

BRUKSANVISNING USER MANUAL BRUGSANVISNING KÄYTTÖOHJE NOTKUNARLEIÐBEININGAR

SE	Bruksanvisning	2
NO	Bruksanvisning	10
GB	User manual	18
DK	Brugsanvisning	26
FI	Käyttöohje	34
IS	Notkunarleiddbeiningar	42

Läs bruksanvisningen noga innan du använder produkten. Spara bruksanvisningen för framtida bruk.

Before using this product, please read the user manual carefully. Save the user manual for future reference.

Les bruksanvisningen nøye før du tar i bruk produktet. Ta vare på bruksanvisningen for fremtidig bruk.

Læs brugsanvisningen grundigt, inden du tager produktet i brug. Gem brugsanvisningen til fremtidig brug.

Lue käyttöohje huolellisesti läpi ennen tuotteen käyttöä. Pane käyttöohje talteen vastaisen varalle.

Lestu notkunarleiddbeiningarnar vandlega áður en varan er tekin í notkun. Geymdu notkunarleiddbeiningarnar til uppflettinga síðar.



INNEHÅLL

Viktiga säkerhetsanvisningar	3
Mer om enheten	5
Drift och underhåll	6
Packa upp ismaskinen	6
Ansluta ismaskinen	7
Rengöring och underhåll av ismaskin	7
Använda ismaskinen	8
Felsökning	9



- **VARNING** – fara för brand då enheten innehåller brandfarlig gas. Vänligen följ lokala föreskrifter gällande avfallshantering av enheter med brandfarlig gas.

- **VARNING** – håll ventilationsöppningar i apparatens hölje fria från hinder.
- Skada inte kylkretsen.
- Påskynda inte avfrostnings- eller is-tillverkningsprocessen på annat sätt än vad som rekommenderas av tillverkaren.
- Använd inte andra typer av elektriska enheter inuti ismaskinen.

VIKTIGA SÄKERHETSANVISNINGAR

Följ alltid säkerhetsföreskrifterna vid användning av elektriska enheter (på så sätt minimerar du risken för brand, elstöt och skada på person eller egendom). Läs alla anvisningar innan du använder enheten.

- Använd inte enheten om sladden är skadad. Om nätsladden är skadad ska denna ersättas av tillverkaren eller tillverkarens servicerepresentant (skadad nätsladd utgör en fara). Placera ismaskinen så att du alltid kan komma åt dess stickkontakt. Anslut endast till korrekt jordat vägguttag. Ingen annan enhet får anslutas till samma vägguttag. Försäkra dig om att stickkontakten är korrekt isatt i vägguttaget.
- Placera inte nätsladden på mattor eller värmekällor. Täck inte över sladden. Placera sladden där det inte passerar många personer och där det inte finns risk för att den utsätts för vatten.
- Vi rekommenderar att du inte använder förlängningsladd (denna kan överhettas och utgöra en brandrisk).
- Koppla bort ismaskinen från strömförsörjning innan rengöring eller reparation/service.
- Var mycket försiktig när du använder enheten i närheten av barn. Lämna aldrig enheten oövervakad när barn finns i närheten.

- Använd inte ismaskinen utomhus. Placera ismaskinen där det inte förekommer direkt solljus och försäkra dig om att avståndet mellan enhetens baksida och vägg är minst 10 cm. Försäkra dig om att det finns 10 cm fritt område runt hela enheten.
- Frys ingen annan vätska än vatten till iskuber.
- Rengör inte ismaskinen med brännbar vätska. Ångor från sådan vätska kan orsaka brand eller explosion.
- Luta inte enheten.
- Om ismaskinen har befunnit sig utomhus under vintertid behöver den acklimatisera sig i rumstemperatur innan du ansluter den till nätspänning.
- Placera enheten på ett plant underlag.

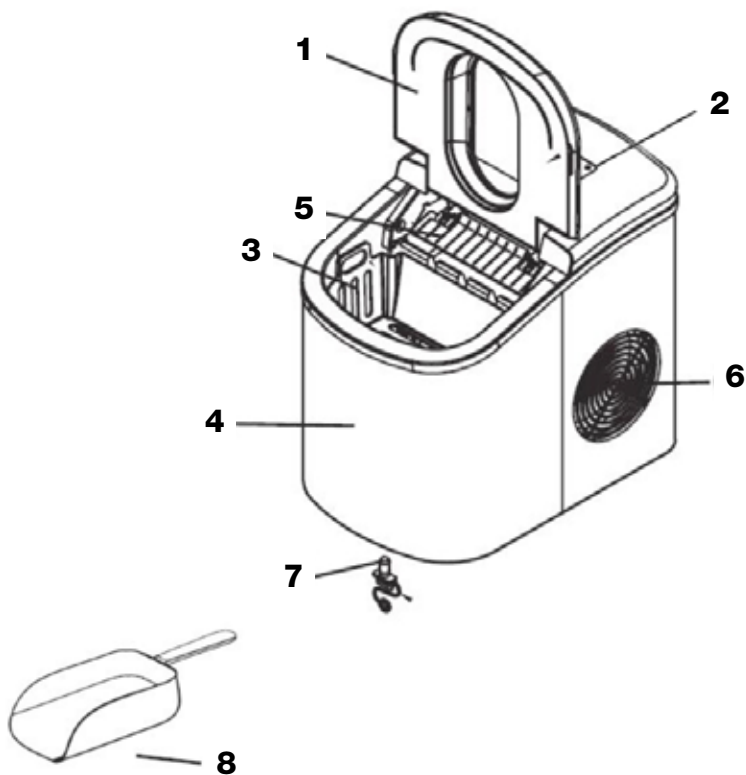
WARNING!

Försäkra dig om att enheten är korrekt jordad.

MER OM ENHETEN

ALLMÄNNA ANVISNINGAR

1. Lock
2. Kontrollpanel
3. Islåda
4. Vattenbehållare (under islåda)
5. Isskovel och förångarfinger (bakom isskoveln).
6. Luftutlopp
7. Vattenavtappningsplugg (fram på enhetens undersida)
8. Isskopa

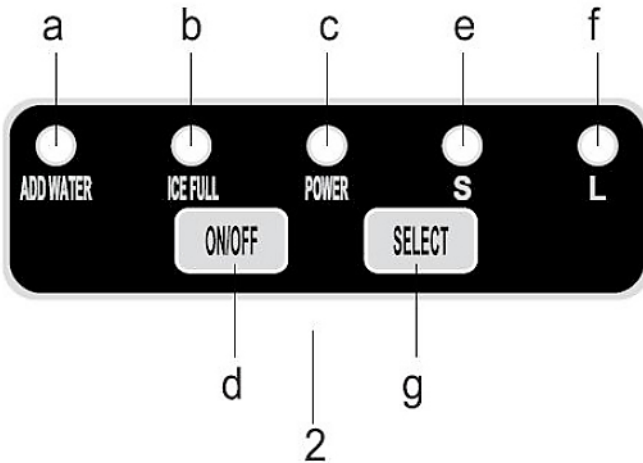


DRIFT OCH UNDERHÅLL

KONTROLLPANEL

Kontrollpanel: Lättanvänd pekskärm med tydlig visning.

- a) vattenindikator
- b) isindikator
- c) strömindikator
- d) på/av-knapp
- e/f) visning av vald iskubsstorlek (S = liten/L = stor)
- g) val av storlek för iskub



PACKA UPP ISMASKINEN

1. Avlägsna allt förpackningsmaterial (invändigt i och utvändigt på enheten). Försäkra dig att islåda och isskopa har levererats (dessa ligger inuti enheten). Kontakta återförsäljaren om det saknas några komponenter.
2. Avlägsna tejen som håller fast isskovel, islåda och isskopa. Rengör behållare och islåda.
3. Placera ismaskinen på en plan köksbänk där den inte påverkas av direkt solljus eller andra värmekällor (dvs. spis, ugn, element etc.). Försäkra dig om att avståndet mellan enhetens baksida, vänstra/högra sida och vägg är minst 10 cm.
4. Vänta en timme innan du kopplar in ismaskinen till strömförsörjning (på så sätt hinner köldmediet att sedimenteras).
5. Placera enheten så att du alltid kan komma åt dess stickkontakt.

ANSLUTA ISMASKINEN



FARA!

***Om stickkontakten används felaktigt kan följden bli elstöt. Kontakta återförsäljaren om nätsladden är skadad.**

1. Försäkra dig om att enheten är korrekt jordad. Stickkontakten på den här enhetens nätsladd är jordad och passar i jordat vägguttag (på så sätt minimeras risken för elstöt).
2. Koppla in enheten endast till korrekt installerat och jordat vägguttag. Kontakta behörig elektriker om du har några frågor rörande ström och/eller jordning.
3. Denna enhet ska anslutas till jordat vägguttag (220 V, 50 Hz).

RENGÖRING OCH UNDERHÅLL AV ISMASKIN

Vi rekommenderar att du rengör ismaskinen noggrant innan du använder den första gången.

1. Ta ut islådan.
2. Rengör insidan med utspätt rengöringsmedel, varmt vatten och mjuk trasa.
3. Rengör insidans komponenter med vatten (när du är färdig tömmer du ut vattnet med avtappningspluggen i framkant på enhetens undersida).
4. Rengör ismaskinens utsida regelbundet med mildt rengöringsmedel och varmt vatten.
5. Torka både insida och utsida med ren och mjuk trasa.
6. Töm ut allt vatten och låt enhetens insida torka innan du förvarar enheten under längre period.

ANVÄNDA ISMASKINEN

1. Öppna locket, ta bort islådan och fyll därefter på vatten i behållaren. Vattennivån får inte överstiga nivåmärket.
2. Tryck på av/på-knappen på kontrollpanelen för att starta ismaskinen.
3. Välj storlek för iskuberna genom att trycka på knappen Select. Om rumstemperaturen är lägre än 15°C rekommenderar vi att du väljer den mindre storleken för iskuberna (på så vis undviker du att iskuberna fastnar i varandra).
4. Det tar cirka 6–13 minuter att framställa iskuberna beroende på storleksval och rummets temperatur. Rekommenderad rumstemperatur är 10 till 35 °C.
5. Om vattenpumpen inte sprutar in vatten stoppas ismaskinen automatiskt (vattenindikatorn tänds). Tryck på av/på-knappen, fyll på vatten upp till max. nivå och tryck därefter på av/på-knappen igen (enheten startar igen). Vänta 3 minuter innan du startar om ismaskinen (på så sätt hinner köldmediet i kompressorn sedimenteras).
6. Ismaskinen stoppas automatiskt när islådan är full (isindikatorn tänds). **Varning! Om enheten placeras i direkt solljus eller där solstrålarna reflekteras kan följden bli felfunktion för den infraröda givaren. Om enheten inte stängs av när islådan är full flyttar du enheten till en plats där det inte förekommer solljus.**
7. Byt vatten i vattenbehållaren en gång per dygn (på så sätt säkerställs godtagbar hygien). Töm ut allt vatten från behållaren om enheten inte används.

FELSÖKNING

PROBLEM	MÖJLIG ORSAK	ÅTGÄRD
Vattenindikatorn är tänd.	För lite vatten i enheten.	Stäng av ismaskinen, fyll på vatten och starta enheten genom att trycka på av/på-knappen.
Isindikatorn är tänd.	Islådan är full.	Avlägsna iskuberna från islådan. Håll inne knappen Select i 5 sekunder (ismaskinen kör 10 cykler och isindikatorn är tänd).
Iskuberna sitter fast i varandra.	Iscykeln är för lång.	Stäng av ismaskinen och vänta tills isblocket har smält innan du startar om den igen. Välj den mindre typen av iskuber.
	Vattentemperaturen i den inre behållaren är för låg.	Byt vatten. Rekommenderad vattentemperatur: 8–32 °C
Iscykeln är normal men inga iskuber bildas.w	Rumstemperaturen eller vattentemperaturen i den inre behållaren är för hög.	Rumstemperaturen ska vara 5–40 °C och vattentemperaturen 8–32 °C.
	Köldmedium läcker ut från kylsystemet.	Kontakta behörig tekniker.
	Kylsystemets rör är igensatt.	Kontakta behörig tekniker.

INNHold

Viktige sikkerhetsanvisninger	11
Mer om enheten	13
Bruk og vedlikehold.	14
Pakke ut isbitmaskinen	14
Kople til isbitmaskinen	15
Rengjøring og vedlikehold av isbitmaskinen.	15
Bruke isbitmaskinen	16
Feilsøking	17



• **ADVARSEL** - fare for brann hvis enheten inneholder brannfarlig gass. Vennligst følg lokale forskrifter for avhending av enhetene med brannfarlig gass.

- **ADVARSEL** - Hold ventilasjonsåpningene i kabinettet uten hindringer.
- Ikke ødelegg kjølekretsen .
- Accelerate ikke avfrotstnings- eller is-produksjonsprosessen annet enn det som anbefales av produsenten.
- Ikke bruk andre typer elektriske apparater inne i ismaskin.



VIKTIGE SIKKERHETSANVISNINGER

Følg alltid sikkerhetsforskriftene ved bruk av elektriske enheter (på den måten minimerer du risikoen for brann, elektrisk støt og skade på person eller eiendom). Les alle anvisninger før du bruker enheten.

- Ikke bruk enheten dersom ledningen er skadd. Hvis ledningen er skadd, skal denne erstattes av fabrikanten eller fabrikantens servicerepresentant (skadd ledning utgjør en fare). Plasser isbitmaskinen slik at du alltid har tilgang til dens støpsel. Må kun koples til korrekt jordet stikkontakt. Ingen annen enhet må koples til samme stikkontakt. Forviss deg om at støpselet er satt korrekt i stikkontakten.
- Ikke plasser ledningen på teppe eller varmekilder. Ikke tildekk ledningen. Plasser ledningen der det ikke er mange som går og der det ikke er risiko for at den blir utsatt for vann.
- Vi anbefaler at du ikke bruker skjøteledning (denne kan overopphetes og utgjøre en brannrisiko).
- Kople isbitmaskinen fra strømmettet før rengjøring eller reparasjon/service.
- Vær svært forsiktig når du bruker enheten i nærheten av barn. La aldri enheten være uten tilsyn når det er barn i nærheten.



- Ikke bruk isbitmaskinen utendørs. Plasser isbitmaskinen der det ikke forekommer direkte sollys og påse at avstanden mellom enhetens bakside og vegg er minst 10 cm. Forviss det om at det er 10 cm fritt rom rundt hele enheten.
- Ikke frys annen væske enn vann til isbiter.
- Ikke rengjør isbitmaskinen med brennbar væske. Damp fra slik væske kan forårsake brann eller eksplosjon.
- Ikke hell på maskinen.
- Hvis isbitmaskinen har vært utendørs om vinteren, må den akklimatisere seg i romtemperatur før du kopler den til nettspenning.
- Plasser enheten på et plant underlag.

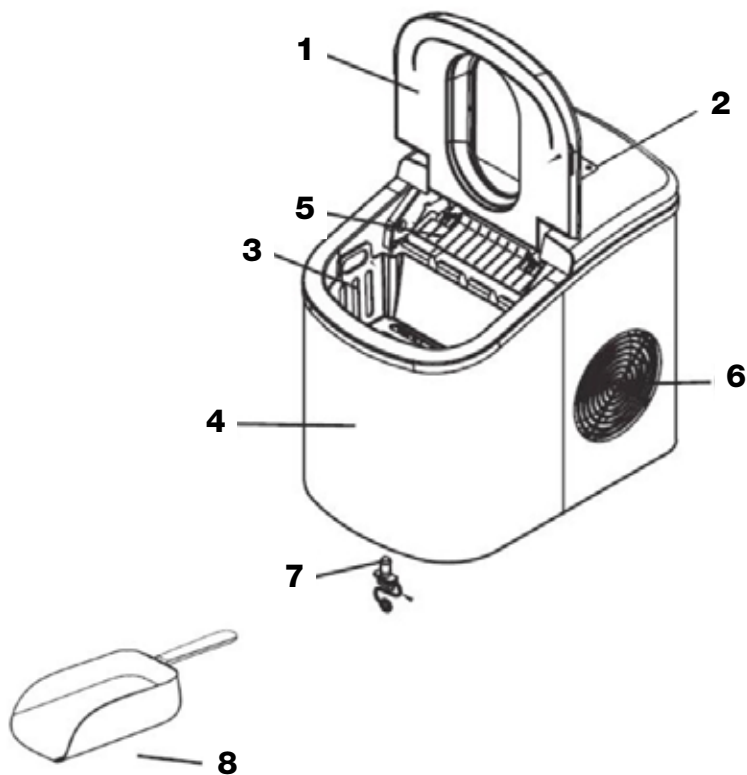
ADVARSEL!

Forviss deg om at enheten er korrekt jordet.

MER OM ENHETEN

GENERELLE ANVISNINGER

1. Lokk
2. Betjeningspanel
3. Isskuff
4. Vannbeholder (under isskuff)
5. Isskovl og fordamperfinger (bak isskoven)
6. Luftutløp
7. Vannavtappingshull (foran på enhetens underside)
8. Isskje

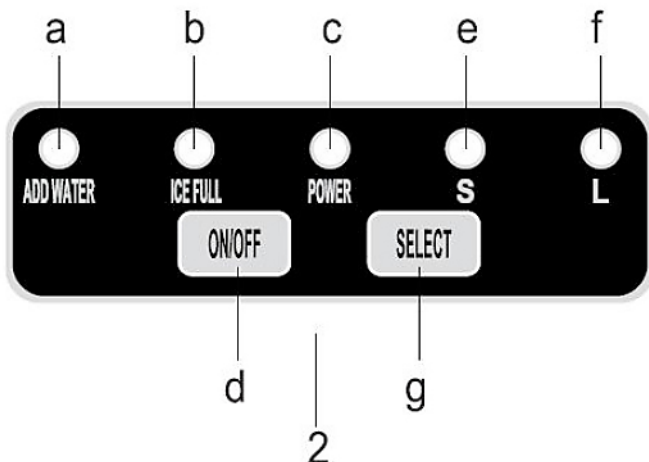


BRUK OG VEDLIKEHOLD

BETJENINGSPANEL

Betjeningspanel Brukervennlig pekeskjerm med tydelig visning.

- a) vannindikator
- b) isindikator
- c) strømindikator
- d) på/av-knapp
- e/f) visning av valgt isbitstørrelse (S = liten/L = stor)
- g) valg av størrelse å isbiter



PAKKE UT ISBITMASKINEN

1. Fjern alt emballasjemateriale (innvendig i og utvendig på enheten). Forviss deg om at isskuff og isskje følger med (disse ligger inne i enheten). Kontakt forhandleren dersom det mangler noen komponenter.
2. Fjern tapen som holder fast isskovl, isskuff og isskje. Rengjør beholder og isskuff.
3. Plasser isbitmaskinen på en plan kjøkkenbenk der den ikke påvirkes av direkte sollys eller andre varmekilder (dvs. komfyr, ovn, panelovn osv.). Forviss deg om at avstanden mellom enhetens bakside, venstre/høyre side og vegg er minst 10 cm.
4. Vent en time før du kople isbitmaskinen til strømmettet (på den måten rekker kjølemediet å synke på plass).
5. Plasser enheten slik at du alltid har tilgang til dens støpsel.

KOPLE TIL ISBITMASKINEN



FARE!

***Hvis støpselet brukes feil kan det medføre fare for elektrisk støt. Kontakt forhandleren dersom ledningen er skadd.**

1. Forviss deg om at enheten er korrekt jordet. Støpselet på denne enhetens ledning er jordet og passer i jordet stikkontakt (på den måten minimeres risikoen for elektrisk støt).
2. Enheten må kun tilkoples korrekt installert og jordet stikkontakt. Kontakt autorisert elektriker hvis du har spørsmål om strøm og/eller jording.
3. Denne enheten skal koples til jordet stikkontakt (220 V, 50 Hz).

RENGJØRING OG VEDLIKEHOLD AV ISBIT-MASKINEN

Vi anbefaler at du rengjør isbitmaskinen nøye før du bruker den første gang.

1. Ta ut isskuffen.
2. Rengjør innsiden med fortennet rengjøringsmiddel, varmt vann og myk klut.
3. Rengjør innsidens komponenter med vann (når du er ferdig, tømmer du ut vannet via avtappingspluggen i forkant på enhetens underside).
4. Rengjør isbitmaskinens utside jevnlig med et mildt rengjøringsmiddel og varmt vann.
5. Tørk både innside og utside med ren og myk klut.
6. Tøm ut alt vann og la e hetens innside tørke før du skal sette bort enheten i en lengre periode.



BRUKE MASKINEN

1. Åpne lokket, ta ut isskuffen og fyll deretter vann i beholderen. Vannivået må ikke overstige nivåmerket.
2. Trykk på på/av-knappen på betjeningspanelet for å starte isbitmaskinen.
3. Velg størrelse på isbitene ved å trykke på knappen Select. Hvis romtemperaturen er lavere enn 15 °C, anbefaler vi at du velger den minste størrelsen på isbitene (på den måten unngår du at isbitene setter seg fast i hverandre).
4. Det tar ca. 6–13 minutter å lage isbitene, avhengig av valgt størrelse og temperaturen i rommet. Anbefalt romtemperatur er 10 til 35 °C.
5. Hvis vannpumpen ikke sprøyter inn vann, stanses isbitmaskinen automatisk (vannindikatoren tennes). Trykk på på/av-knappen, fyll på vann opp til maks. nivå og trykk deretter på på/av-knappen igjen (enheten starter på nytt). Vent 3 minutter før du starter isbitmaskinen igjen (på den måten rekker kjølemediet i kompressoren å synke på plass).
6. Isbitmaskinen stanser automatisk når isskuffen er full (isindikatoren tennes). **Advarsel! Hvis enheten plasseres i direkte sollys eller der solstrålene reflekteres, kan det medføre funksjonsfeil i den infrarøde giveren. Hvis enheten ikke slås av når isskuffen er full, flytter du enheten til et sted der det ikke forekommer sollys.**
7. Skift vann i vannbeholderen én gang per døgn (på den måten sikres akseptabel hygiene). Tøm beholderen for alt vann dersom enheten ikke brukes.

FEILSØKING

PROBLEM	MULIG ÅRSAK	TILTAK
Vannindikatoren lyser.	For lite vann i enheten.	Slå av isbitmaskinen, fyll på vann og start enheten ve å trykke på på/av-knappen.
Isindikatoren lyser.	Isskuffen er full.	Ta isbitene ut av isskuffen. Hold Select-knappen inne i 5 sekunder (isbitmaskinen kjører 10 sykluser og isindikatoren lyser).
Isbitene sitter fast i hverandre.	Issyklusen er for lang.	Slå av isbitmaskinen og vent til isblokken har smeltet før du starter den på nytt. Velg den minste typen isbiter.
	Vanntemperaturen i den indre beholderen er for lav.	Skift vann. Anbefalt vanntemperatur: 8–32 °C
Issyklusen er normal, men det lages ikke isbiter.	Romtemperaturen eller vanntemperaturen i den indre beholderen er for høy.	Romtemperaturen skal være 5–40 °C og vanntemperaturen 8–32 °C.
	Det lekker kjølemiddel fra kjølesystemet.	Kontakt autorisert tekniker.
	Kjølesystemets rør er tette.	Kontakt autorisert tekniker.

CONTENTS

Important safety instructions. 19

More about the appliance 21

Operation and maintenance 22

Unpacking the ice maker 22

Connecting the ice maker 23

Cleaning and maintaining the ice maker. 23

Using the ice maker. 24

Troubleshooting. 25



- **WARNING: Risk of fire/flammable materials used. Please according to local regulations regarding disposal of the appliance for its flammable blowing gas.**
- **WARNING: Keep ventilation openings, in the appliance enclosure or in the built-in structure, clear of obstruction.**
- **WARNING: Do not damage the refrigerant circuit.**
- **WARNING: Do not use mechanical devices or other means to accelerate the defrosting process or ice harvesting process, other than those recommended by the manufacturer.**
- **WARNING: Do not use other type of electrical appliances inside the ice-maker.**

IMPORTANT SAFETY INSTRUCTIONS

Always follow the safety instructions when using electrical appliances (this minimises the risk of fire, electric shock and personal injury or damage to property). Read all the instructions before using the appliance.

- Do not use the appliance if the power cord is damaged. If the power cord is damaged it must be replaced by the manufacturer or the manufacturer's representative (a damaged power cord is a hazard). Position the ice maker so that you can always get access to its plug. Only plug into a correctly earthed wall socket. No other appliance should be plugged into the same wall socket. Make sure the plug is correctly inserted in the wall socket.
- Do not place the power cord on mats or heat sources. Do not cover the cord. Position the cord out of the way of people and where there is no risk of water getting near it.
- We recommend that you do not use an extension cable (this may overheat and become a fire hazard).
- Unplug the ice maker from the power supply before cleaning or carrying out repairs/servicing.
- Be very careful when using the appliance near children. Never leave the appliance unattended when children are near.

- Do not use the ice maker outdoors. Position the ice maker out of direct sunlight and make sure there is a clearance of at least 10 cm between the rear of the appliance and a wall. Make sure there is a clearance of 10 cm around the entire appliance.
- Do not freeze any liquids other than water to make ice cubes.
- Do not clean the ice maker with flammable liquids. The fumes from such liquids can result in fire or explosion.
- Do not stand the appliance at an angle.
- If the ice maker has been outdoors during the winter, it must be acclimatised to room temperature before connecting to the mains.
- Place the appliance on a flat surface.

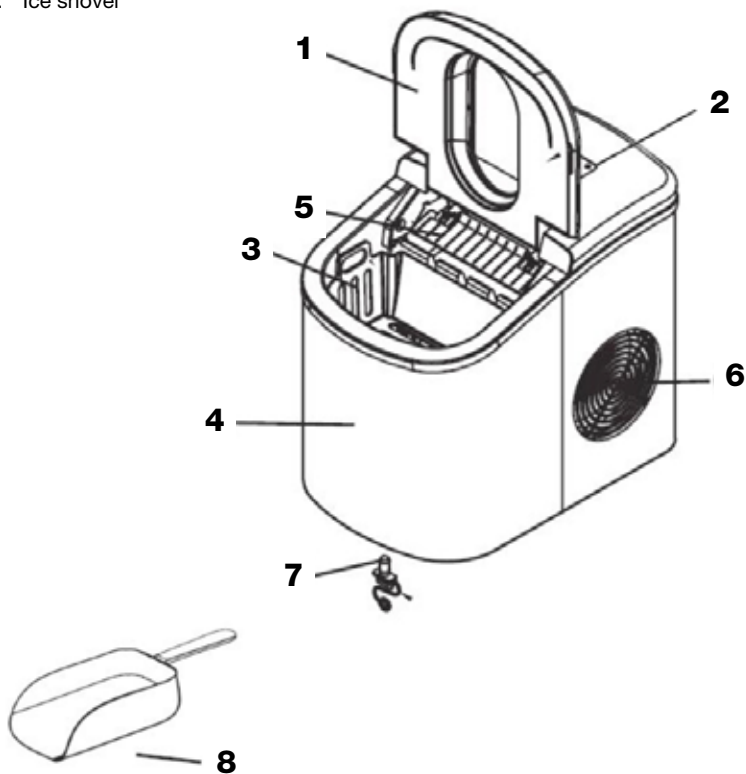
WARNING!

Ensure that the appliance is correctly earthed

MORE INFORMATION ABOUT THE APPLIANCE

GENERAL INSTRUCTIONS

1. Lid
2. Control panel
3. Ice box
4. Water tank (under the ice box)
5. Ice paddle and evaporator finger (behind the ice paddle)
6. Air outlet
7. Water drain plug (at the front on the bottom of the appliance)
8. Ice shovel

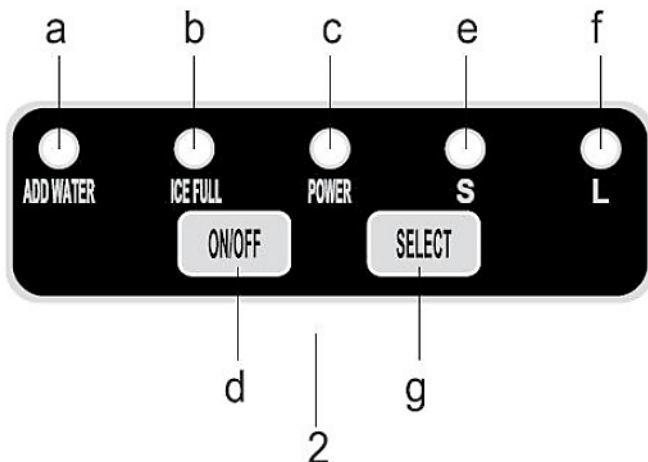


OPERATION AND MAINTENANCE

CONTROL PANEL

Control panel: Easy-to-use touch screen with easy-read display.

- a) Water indicator
- b) Ice indicator
- c) Power indicator
- d) On/Off button
- e/f) display of selected ice cube size (S = small/L = large)
- g) selection of ice cube size



UNPACKING THE ICE MAKER

1. Remove all packaging material (inside and on the outside of the appliance). Make sure the ice box and ice shovel have been delivered (these will be inside the appliance). Contact your dealer if any components are missing.
2. Remove the tape holding the ice paddle, ice box and ice shovel. Clean the tank and ice box.
3. Place the ice maker on a flat kitchen worktop out of direct sunlight and away from other heat sources (i.e. oven, hob rings, radiators etc.). Make sure there is a clearance of at least 10 cm between the rear, left and right sides of the appliance and a wall.
4. Wait for a while before plugging the ice maker into the power supply (this will give the refrigerant chance to settle).
5. Position the appliance so that you can always get access to its plug.

PLUGGING IN THE ICE MAKER



DANGER!

***Incorrect use of the mains plug can result in electric shock. Contact your dealer if the power cord is damaged.**

1. Ensure that the appliance is correctly earthed. The plug on the power cord of this appliance is earthed and fits an earthed wall socket (to minimise the risk of electric shock).
2. Only use a correctly installed and earthed wall socket to connect the appliance. Contact an authorised electrician if you have any questions about power supply and/or earthing.
3. This appliance must be plugged into an earthed wall socket (220 V, 50 Hz).

CLEANING AND MAINTAINING THE ICE MAKER

We recommend that you clean the ice maker thoroughly before using it for the first time.

1. Remove the ice box.
2. Clean the inside with a dilute detergent, warm water and soft cloth.
3. Clean the inside components with water (once you have finished, empty the water out via the drain plug at the front on the bottom of the appliance).
4. Clean the ice maker regularly on the outside using a mild detergent and warm water.
5. Wipe the inside and outside down with a clean, soft cloth.
6. Empty all the water out and allow the inside to dry before storing the appliance for long periods.



USING THE ICE MAKER

1. Open the lid, remove the ice box and then fill the tank with water. Do not fill above the maximum water line.
2. Press the On/Off button on the control panel to start the ice maker.
3. Select the ice cube size by pressing the Select button. If the room temperature is lower than 15 °C, we recommend you select the small ice cube size (this will prevent the ice cubes sticking together).
4. It takes around 6–13 minutes to make the ice cubes, depending on the size selected and room temperature. Recommended room temperature is 10 to 35 °C.
5. If the water pump is not injecting water, the ice machine will stop automatically (the water indicator comes on). Press the On/Off button, fill up with water to the maximum mark and then press the On/Off button again (the appliance will start again). Wait for three minutes before restarting the ice maker (this will allow the refrigerant in the compressor to settle).
6. The ice maker stops automatically once the ice box is full (the ice indicator comes on). **Warning! If the appliance is placed in direct or reflected sunlight, the infrared sensor may malfunction. If the appliance does not switch off once the ice box is full, move it to a location where there is no sunlight.**
7. Change the water in the tank once a day (this will ensure proper hygiene). Empty all the water out of the tank if the appliance is not being used.

TROUBLESHOOTING

PROBLEM	POSSIBLE CAUSE	SOLUTION
The water indicator is on.	Not enough water in the appliance.	Switch off the ice maker, top up with water and start the appliance by pressing the On/Off button.
The ice indicator is on.	The ice box is full.	Remove the ice cubes from the ice box. Press the Select button for five seconds (the ice maker will run 10 cycles and the ice indicator is on).
The ice cubes stick together.	The ice cycle is too long.	Switch off the ice maker and wait until the block of ice has melted before restarting it. Select the smaller ice cube size.
	The water temperature inside the internal tank is too low.	Change the water. Recommended water temperature: 8–32 °C
The ice cycle is normal but no ice cubes are forming.	The room temperature or the water temperature inside the internal tank is too high.	The room temperature must be 5–40 °C and the water temperature 8–32 °C.
	Refrigerant is leaking from the refrigeration system.	Contact an authorised technician.
	The pipe of the refrigeration system is blocked.	Contact an authorised technician.

INDHOLD

Vigtige sikkerhedsanvisninger	27
Mere om produktet	29
Drift og vedligeholdelse	30
Udpakning af ismaskinen	30
Tilslutning af ismaskinen	31
Rengøring og vedligeholdelse af ismaskinen	31
Anvendelse af ismaskinen	32
Fejlfinding	33



- **ADVARSEL – risiko for brand, da produktet indeholder brandfarlig gas.**
Følg de lokale forskrifter for affaldshåndtering af apparater, der indeholder brandfarlig gas.
- **ADVARSEL – hold produktets ventilationsåbninger fri for forhindringer.**
- **Undgå at beskadige kølekredsen.**
- **Brug ikke nogen former for mekaniske anordninger eller andre metoder til at fremskynde afrimningen eller fremstillingen af isterninger, som ikke er anbefalet af producenten.**
- **Brug ikke andre typer af elektriske apparater inden i ismaskinen.**

VIGTIGE SIKKERHEDSANVISNINGER

Overhold altid sikkerhedsforskrifterne ved brug af elektriske apparater (på den måde minimerer du risikoen for brand, elektrisk stød samt person- og tingsskader).

Læs alle anvisninger, inden du tager produktet i brug.

- Brug ikke produktet, hvis ledningen er beskadiget. Hvis ledningen er beskadiget, skal den udskiftes af producenten eller dennes servicepartner (en beskadiget ledning er forbundet med fare). Placer produktet, så du altid har let adgang til stikket. Tilslut kun produktet til en stikkontakt, der er korrekt jordforbundet. Der må ikke tilsluttes andre produkter til den samme stikkontakt. Sikr dig, at produktets stik er sat korrekt i stikkontakten i væggen.
- Placer ikke strømledningen på gulvtæpper eller varmekilder. Tildæk ikke ledningen. Placer ledningen på et sted, hvor der ikke passerer så mange mennesker, og hvor der ikke er risiko for, at produktet kommer i nærheden af vand.
- Vi anbefaler, at du ikke bruger en forlængerledning (den kan overophedes og udgøre en brandrisiko).
- Inden rengøring og reparation/service skal strømforsyningen til produktet frakobles.
- Vær meget forsigtig, hvis du bruger produktet i nærheden af børn. Lad ikke produktet ude af syne, hvis der er børn i nærheden.

- Brug ikke produktet udendørs. Stil ikke ismaskinen et sted, hvor den er udsat for direkte sollys, og sørg for, at der er en afstand på mindst 10 cm mellem produktets bagside og væggen. Sørg for, at der er mindst 10 cm luft omkring hele produktet.
- Frys ikke andre væsker end vand til isterninger.
- Rengør ikke ismaskinen med brandfarlig væske. Damp fra sådanne væsker kan forårsage brand eller eksplosion.
- Vip ikke produktet.
- Hvis ismaskinen har været opbevaret udendørs om vinteren, skal den først akklimatiseres til stuetemperatur, inden strømmen tilsluttes.
- Placer produktet på et jævnt underlag.

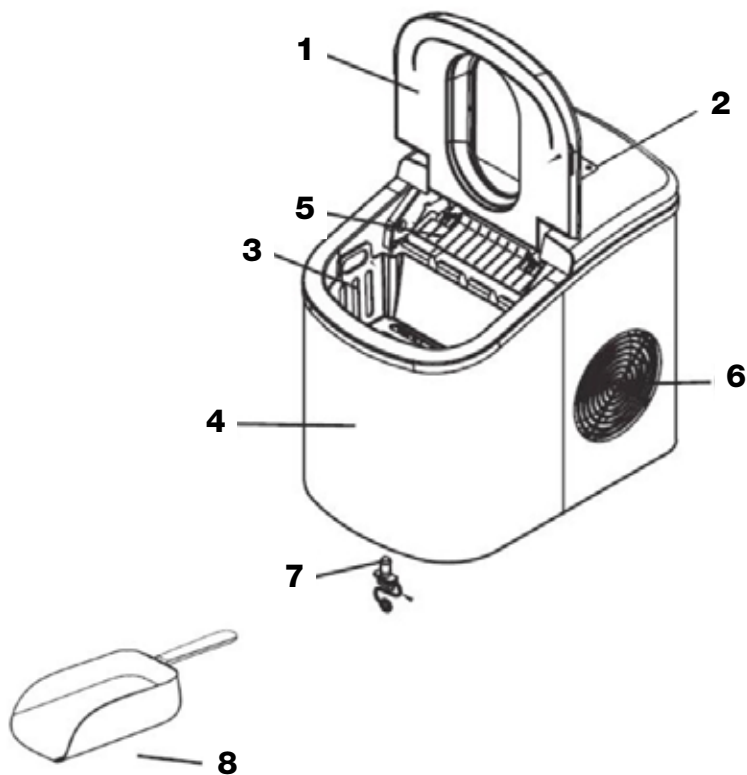
ADVARSEL!

Sikr dig, at produktet er korrekt jordforbundet.

MERE OM PRODUKTET

GENERELLE ANVISNINGER

1. Låg
2. Betjeningspanel
3. Isterningebeholder
4. Vandbeholder (under isterningebeholderen)
5. Isspade og fordamperfingre (bagved isspaden)
6. Luftudtag
7. Vandafsningsprop (forrest på undersiden af produktet)
8. Skovl til isterninger

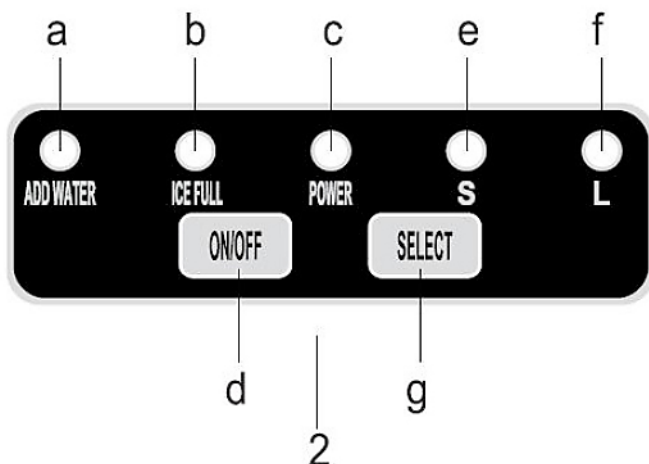


DRIFT OG VEDLIGHOLDELSE

BETJENINGSPANEL

Betjeningspanel: Touchskærm med tydelig visning.

- a) vandindikator
- b) isterningeindikator
- c) strømindikator
- d) tænd-/slukknop
- e/f) visning af valgt isterningestørrelse (S = lille/L = stor)
- g) valg af isterningestørrelse



UDPAKNING AF ISMASKINEN

1. Fjern al emballage (både indvendigt og udvendigt på produktet). Kontroller, at isterningebeholder og skovlen til isterninger er leveret med (disse ligger inde i produktet). Kontakt forhandleren, hvis nogle af disse dele mangler.
2. Fjern tapen, som holder skovlen til isterninger, isterningebeholderen og isspaden. Rengør beholder og isterningebeholder.
3. Placer ismaskinen på et plant køkkenbord, hvor ismaskinen ikke udsættes for direkte sollys eller andre varmekilder (dvs. komfur, ovn, radiator osv.). Sørg for, at der er mindst 10 cm luft omkring produktets bagside, højre og venstre side og væggen.
4. Vent en time før du slutter ismaskinen til strømforsyningen (dette er for at sikre, at kølemidlet bundfældes).
5. Placer produktet, så du altid har let adgang til stikket.

TILSLUTNING AF ISMASKINEN



FARE!

***Hvis stikket bruges forkert kan det forårsage elektrisk stød. Kontakt forhandleren, hvis ledningen er beskadiget.**

1. Sikr dig, at produktet er korrekt jordforbundet. Stikket på dette produkt er forsynet med jord og passer til en jordforbundet stikkontakt (på den måde minimeres risikoen for elektrisk stød).
2. Tilslut kun produktet til en korrekt installeret og jordforbundet stikkontakt. Kontakt en autoriseret elinstallatør, hvis du har spørgsmål vedrørende produktets strømforsyning og/eller jordforbindelse.
3. Dette produkt skal tilsluttes til en jordforbundet stikkontakt (220 V, 50 Hz).

RENGØRING OG VEDLIGEHOLDELSE AF IS-MASKINEN

Vi anbefaler, at du rengør ismaskinen omhyggeligt, inden du tager den i brug første gang.

1. Tag isterningebeholderen ud.
2. Rengør produktet indvendigt med varm vand tilsat rengøringsmiddel og en blød klud.
3. Rengør de indvendige dele med vand (når du er færdig, tømmer du vandet ud via aftapningsproppen forreste på undersiden af produktet).
4. Rengør ismaskinen udvendigt med et mildt rengøringsmiddel og varmt vand.
5. Tør produktet af udvendigt og indvendigt med en ren, blød klud.
6. Tøm alt vandet ud, og lad produktet tørre indvendigt, før du stiller produktet væk i en længere periode.

ANVENDELSE AF ISMASKINEN

1. Åbn låget, tag isterningebeholderen ud og fyld vand i beholderen. Vandet må ikke overstige niveaumarkeringen.
2. Tryk på tænd-/slukknappen på betjeningspanelet for at tænde ismaskinen.
3. Tryk på knappen Select for at vælge størrelsen på isterningerne. Hvis rumtemperaturen er lavere end 15 °C, anbefaler vi, at du vælger en mindre størrelse på isterningerne (derved undgår du, at isterningerne klumper sammen).
4. Det tager ca. 6-13 minutter at lave isterningerne, afhængigt af størrelsen på isterningerne og temperaturen i rummet. Den anbefalede rumtemperatur ligger mellem 10-35 °C.
5. Hvis vandpumpen ikke tilfører vand, stopper ismaskinen automatisk (vandindikatoren tænder). Tryk på tænd-/slukknappen, påfyld vand op til max-markeringen, og tryk på tænd-/slukknappen igen (produktet starter igen). Vent 3 minutter før du tænder ismaskinen (dette er for at sikre, at kølemidlet bundfælder sig).
6. Ismaskinen stopper automatisk, når isterningebeholderen er fuld (indikatoren tænder). **Advarsel! Hvis produktet placeres i direkte sollys eller et sted, hvor solstrålerne reflekteres, kan det resultere i fejlfunktion af den infrarøde sensor. Hvis produktet ikke slukker, når isterningebeholderen er fuld, skal du flytte produktet til et sted, hvor det ikke udsættes for sollys.**
7. Udskift vandet i vandbeholderen en gang i døgnet (på den måde, sikrer du en god hygiejne). Tøm beholderen for vand, hvis produktet ikke skal bruges.

FEJLFINDING

PROBLEM	MULIG ÅRSAG	LØSNING
Vandindikatoren lyser.	For lidt vand i produktet.	Sluk ismaskinen, fyld vand på, og start produktet ved at trykke på tænd-/slukknappen.
Isterningeindikatoren lyser.	Isterningebeholderen er fuld.	Tøm isterningebeholderen. Tryk på knappen Select i 5 sekunder (ismaskinen kører 10 cyklusser og isterningeindikatoren lyser).
Isternerne klumper sammen.	Isterningecyklussen er for lang.	Sluk ismaskinen og vent med at tænde, indtil klumpen af isterner er smeltet. Vælg mindre isterner.
	Vandtemperaturen i den indvendige beholder er for lav.	Udskift vandet. Anbefalet vandtemperatur: 8-32 °C
Isterningecyklussen er normal, men der fremstilles ingen isterner.	Rumtemperaturen eller vandtemperaturen inde i beholderen er for høj.	Rumtemperaturen skal ligge mellem 5-40 °C og vandtemperaturen 8-32 °C.
	Kølemidlet lækker fra kølesystemet.	Kontakt en autoriseret tekniker.
	Røret i kølesystemet er blokeret.	Kontakt en autoriseret tekniker.

SISÄLLYSLUETTELO

Tärkeitä turvallisuusohjeita	35
Lisätietoja laitteesta.	37
Käyttö ja kunnossapito	38
Jääpalakoneen purkaminen pakkauksesta	38
Jääpalakoneen sähköliitäntä	39
Jääpalakoneen puhdistus ja kunnossapito	39
Jääpalakoneen käyttö	40
Vianhaku	41



- **VAROITUS** – tulipalon vaara, sillä laite sisältää helposti syttyvää kaasua.
Helposti syttyvää kaasua sisältävien laitteiden hävittämisessä on noudatettava paikallisia jätteenkäsittelymääräyksiä.

- **VAROITUS** – pidä laitteen ulkokuoressa olevat ilmanvaihtoaukot esteettöminä.
- Älä vahingoita jäähdytyspiiriä.
- Älä nopeuta sulatusta tai jääpalojen valmistusprosessia muulla kuin valmistajan suosittelemalla tavalla.
- Älä käytä muun tyyppisiä sähkölaitteita jääpalakoneen sisällä.

TÄRKEITÄ TURVALLISUUSOHJEITA

Noudata sähkölaitteiden käytössä aina turvamääräyksiä (näin minimoit tulipalon, sähköiskun ja henkilö- tai omaisuusvahingon vaaran).

Lue kaikki ohjeet huolellisesti ennen laitteen käyttöä.

- Älä käytä laitetta, jos sen verkkojohto on vioittunut. Jos verkkojohto on vioittunut, se on annettava valmistajan tai valmistajan huoltoedustajan vaihdettavaksi (vioittunut verkkojohto on vaarallinen). Sijoita jääpalakone niin, että sen pistoke on aina ulottuvillasi. Liitä pistoke ainoastaan oikein maadoitettuun pistorasiaan. Mitään muuta laitetta ei saa liittää samaan pistorasiaan. Varmista, että pistoke on liitetty oikein pistorasiaan.
- Älä aseta verkkojohtoa mattojen tai lämmönlähteiden päälle. Älä peitä johtoa. Sijoita johto paikkaan, jonka kautta ei kulje paljon henkilöitä ja jossa se ei ole vaarassa joutua kosketuksiin veden kanssa.
- Emme suosittele jatkojohdon käyttöä (se voi ylikuumentua ja aiheuttaa tulipalon vaaran).
- Kytke jääpalakone irti sähköverkosta ennen puhdistusta tai korjausta/huoltoa.
- Ole erittäin varovainen, kun käytät laitetta lähellä lapsia. Älä koskaan jätä laitetta ilman valvontaa, kun sen lähistöllä on lapsia.

- Älä käytä jääpalakonetta ulkona. Sijoita jääpalakone niin, että se on suojassa suoralta auringonvalolta, ja varmista, että laitteen takaosan ja seinän välinen etäisyys on vähintään 10 cm. Varmista, että laitteen joka puolella on 10 cm vapaata tilaa.
- Älä jäähdytä jääpalakuutioiksi mitään muuta nestettä kuin vettä.
- Älä puhdista jääpalakonetta palavalla nesteellä. Sellaisen nesteen höyryt voivat aiheuttaa tulipalon tai räjähdyksen.
- Älä kallista laitetta.
- Jos jääpalakonetta on pidetty ulkona talvella, sen on annettava palautua huoneenlämpötilaan ennen liittämistä verkkojännitteeseen.
- Aseta laite tasaiselle alustalle.

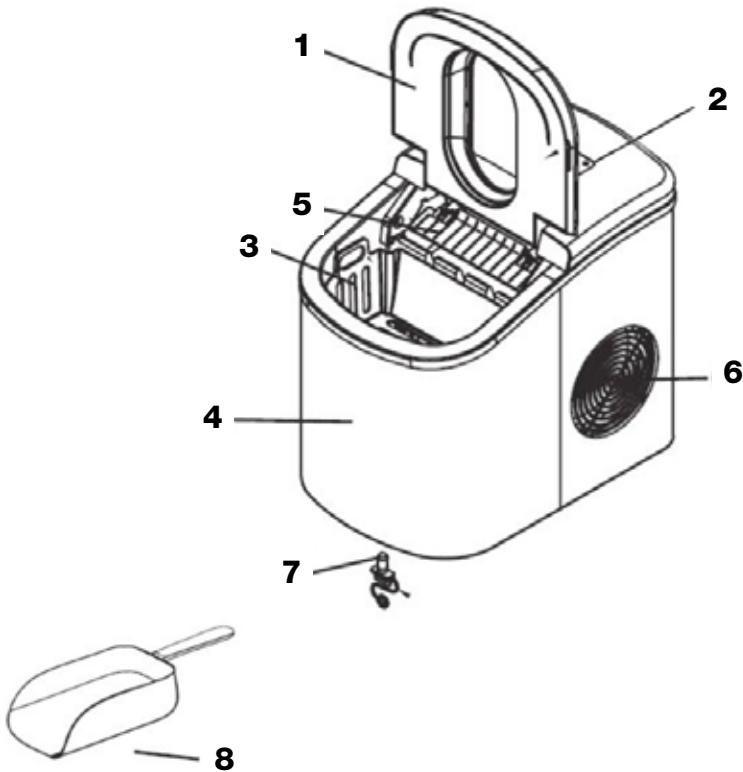
VAROITUS!

Varmista, että laite on maadoitettu oikein.

LISÄTIETOJA LAITTEESTA

YLEISIÄ OHJEITA

1. Kansi
2. Ohjauspaneeli
3. Jääpalakotelo
4. Vesisäiliö (jääpalakotelon alla)
5. Jääsekoitin ja höyrystinsormi (jääsekoittimen takana).
6. Poistoilma-aukko
7. Vedentyhjennystulppa (laitteen alla edessä)
8. Jääpalakauha

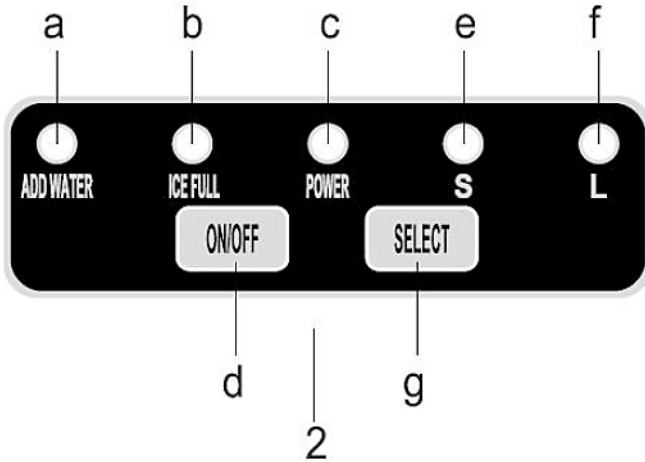


KÄYTTÖ JA KUNNOSSAPITO

OHJAUSPANEELI

Ohjauspaneeli: Helppokäyttöinen ja havainnollinen kosketusnäyttö.

- a) veden merkkivalo
- b) jään merkkivalo
- c) virran merkkivalo
- d) virtapainike
- e/f) valitun jääpalakoon näyttö (S = pieni/L = suuri)
- g) jääpalakoon valintapainike



JÄÄPALAKONEEN PURKAMINEN PAKKAUKSESTA

1. Poista kaikki pakkausmateriaalit (laitteen sisä- ja ulkopuolelta). Varmista, että jääpalakotelo ja jääpalakauha on toimitettu (ne ovat laitteen sisällä). Ota yhteys jälleenmyyjään, jos toimituksesta puuttuu osia.
2. Poista jääsekoittimen, jääpalakotelon ja jääpalakauhan kiinnitysteippi. Puhdista säiliö ja jääpalakotelo.
3. Sijoita jääpalakone tasaiselle työtasolle paikkaan, jossa suora auringonvalo tai muut lämmönlähteet (liesi, uuni, lämpöpatteri jne.) eivät pääse vaikuttamaan siihen. Varmista, että laitteen takasivun, vasemman/oikean kyljen ja seinän välinen etäisyys on vähintään 10 cm.
4. Odota tunti, ennen kuin kytket jääpalakoneen sähköverkkoon (näin kylmäaine ehtii saostua).
5. Sijoita laite niin, että sen pistoke on aina ulottuvillasi.

JÄÄPALAKONEEN SÄHKÖLIITÄNTÄ



VAARA!

***Jos pistoketta käytetään väärin, seurauksena voi olla sähköisku. Ota yhteys jälleenmyyjään, jos verkkojohto on vioittunut.**

1. Varmista, että laite on maadoitettu oikein. Tämän laitteen verkkojohto on maadoitettu ja sopii maadoitettuun pistorasiaan (tämä minimoi sähköiskun vaaran).
2. Kytke laite ainoastaan oikein asennettuun ja maadoitettuun pistorasiaan. Ota yhteys pätevään sähköasentajaan, jos sinulla kysyttävää virransyötöstä ja/tai maadoituksesta.
3. Tämä laite on liitettävä maadoitettuun pistorasiaan (220 V, 50 Hz).

JÄÄPALAKONEEN PUHDISTUS JA KUNNOS- SAPITO

Suosittellemme, että puhdistat jääpalakoneen huolellisesti, ennen kuin käytät sitä ensimmäisen kerran.

1. Poista jääpalakotelo.
2. Puhdista kotelon sisäpuoli laimennetulla puhdistusaineella, lämpimällä vedellä ja pehmeällä rievulla.
3. Puhdista sisäpuolen osat vedellä (tyhjennä sen jälkeen vesi laitteen alla etureunassa olevan tyhjennystulpan kautta).
4. Puhdista jääpalakoneen ulkopuoli säännöllisesti miedolla puhdistusaineella ja lämpimällä vedellä.
5. Kuivaa sekä sisäpuoli että ulkopuoli puhtaalla pehmeällä rievulla.
6. Tyhjennä kaikki vesi pois ja anna laitteen sisäpuolen kuivua, ennen kuin siirrät laitteen säilytykseen pidemmäksi ajaksi.

JÄÄPALAKONEEN KÄYTTÖ

1. Avaa kansi, poista jääpalakotelo ja täytä sen jälkeen vettä säiliöön. Vedenpinnan taso ei saa ylittää tasomerkkiä.
2. Paina ohjauspaneelin virtapainiketta käynnistääksesi jääpalakoneen.
3. Valitse jääpalakuutioiden koko painamalla painiketta Select. Jos huoneenlämpötila on alle 15 °C, suosittelemme valitsemaan jääpalakuutioille pienemmän koon (tämä estää jääpalakuutioita tarttumasta toisiinsa).
4. Jääpalakuutioiden valmistaminen kestää noin 6–13 minuuttia riippuen valitusta koosta ja huoneen lämpötilasta. Suositeltu huoneenlämpötila on 10–35 °C.
5. Jos vesipumppu ei ruiskuta vettä, jääpalakone pysähtyy automaattisesti (veden merkkivalo syttyy). Paina virtapainiketta, täytä vettä maksimitasolle ja paina sen jälkeen virtapainiketta uudestaan (laite käynnistyy uudestaan). Odota 3 minuuttia, ennen kuin käynnistät jääpalakoneen uudestaan (näin kompressorin kylmäaine ehtii saostua).
6. Jääpalakone pysähtyy automaattisesti, kun jääpalakotelo on täynnä (jään merkkivalo syttyy). **Varoitus! Jos laite sijoitetaan suoraan auringonvaloon tai paikkaan, jossa siihen heijastuu auringonsäteitä, infrapuna-anturiin voi tulla toimintahäiriö. Jos laite ei kytkeydy pois päältä, kun jääpalakotelo on täynnä, siirrä laite paikkaan, jossa se on suojassa suoralta auringonvalolta.**
7. Vaihda vesisäiliön vesi kerran vuorokaudessa (hyvän hygienian varmistamiseksi). Tyhjennä kaikki vesi säiliöstä, jos laitetta ei käytetä.

VIANHAKU

ONGELMA	MAHDOLLINEN SYY	TOIMENPIDE
Veden merkkivalo on syttynyt.	Liian vähän vettä laiteteessa.	Sulje jääpalakone, lisää vettä ja käynnistä laite painamalla virtapainiketta.
Jään merkkivalo on syttynyt.	Jääpalakotelo on täynnä.	Poista jääpalakuutiot jääpalakotelosta. Paina painiketta Select 5 sekuntia (jääpalakone käy 10 sykliä ja jään merkkivalo syttyy).
Jääpalakuutiot ovat tarttuneet toisiinsa.	Jäähdytysyikli on liian pitkä.	Sulje jääpalakone ja odota, kunnes jää on sulanut, ennen kuin käynnistät koneen uudestaan. Valitse pienemmät jääpalakuutiot.
	Sisäsäiliön vedenlämpötila on liian matala.	Vaihda vesi. Suositeltu vedenlämpötila: 8–32 °C
Jäähdytysyikli on normaali, mutta jääpalakuutioita ei muodostu.	Huoneenlämpötila tai sisäsäiliön vedenlämpötila on liian matala.	Huoneenlämpötilan on oltava 5–40 °C ja vedenlämpötilan 8–32 °C.
	Kylmäainetta vuotaa jäähdytysjärjestelmästä.	Ota yhteys pätevään teknikkoon.
	Jäähdytysjärjestelmän putki on tukkeutunut.	Ota yhteys pätevään teknikkoon.

EFNISYFIRLIT

Mikilvægar öryggisleiðbeiningar	43
Meira um eininguna	45
Notkun og viðhald	46
Að taka ísvélina upp	46
Að tengja ísvélina	47
Þrif og viðhald ísvélarinnar	47
Að nota ísvélina	48
Bilanagreining	49



- **VARÚÐ** – hættu á eldsvoða þar sem einingin inniheldur eldfimt gas. Vinsamlegast fylgið staðbundnum reglum varðandi förgun á einingum með eldfimu gasi.
- **VARÚÐ** – gangið úr skugga um að ekki sé lokað fyrir loftræstiopin á tækinu.
- Skemmið ekki kælikerfið.
- Notið ekki vélbúnað eða önnur úrræði til að flýta fyrir þiðnunar- eða frystingarferlinu, annað en það sem framleiðandinn mælir með.
- Notið ekki aðrar gerðir af rafmagnstækjum innan í ísvélinni.

MIKILVÆGAR ÖRYGGISLEIÐBEININGAR

Fylgið ávallt öryggisleiðbeiningunum við notkun af rafmagnstækjum (þannig er hættu á bruna, raflosti og tjóni á mönnum og eignum haldið í lágmarki). Lesið allar leiðbeiningar áður en tækið er tekið í notkun.

- Notið ekki tækið ef snúran er skemmd. Hafi rafmagnssnúran skemmst skal skipt um hana af framleiðanda eða þjónustufulltrúa framleiðanda (skemmd rafmagnsleiðsla er hættuleg). Komið ísvélinni fyrir þannig að aðgengi að klónni á því sé alltaf gott. Tengið tækið eingöngu við vegginnstungu sem er rétt jarðtengd. Ekki má tengja aðra einingu við sömu innstungu. Gangið úr skugga um að rafmagnsklónin sé tengd í vegginnstunguna á réttan hátt.
- Staðsetjið ekki rafmagnssnúruna á mottur eða á hitagjafa. Hyljið ekki snúruna. Staðsetjið snúruna úr vegi fólks og þar sem ekki er hættu á að hún komist í nálægð við vatn.
- Við mælum með að framlengingarsnúra sé ekki notuð (hún getur ofhitnað og skapað eldhættu).
- Takið ísvélina úr sambandi við rafmagn fyrir þrif eða viðgerð/viðhald.
- Farið varlega þegar einingin er notuð nálægt börnum. Skiljið aldrei eininguna eftir eftirlitslausa þegar börn eru nálægt.

- Notið aldrei ísvélina utanhúss. Staðsetjið ísvélina þar sem beint sólarljós nær ekki til og gangið úr skugga um að fjarlægðin á milli bakhliðar einingarinnar og veggjarins sé minnst 10 cm. Gangið úr skugga um að það sé 10 cm bil hringinn í kringum eininguna.
- Frystið ekki annan vökva heldur en vatn til að búa til ísmola.
- Þrífið ekki ísvélina með eldfimum vökva. Gufa frá slíkum vökva getur valdið bruna eða sprengingu.
- Hallið ekki einingunni.
- Ef ísvélin hefur verið utanhúss yfir vetrartímann þarf að aðlaga tækið að hitastigi innanhúss áður en það er tengt við rafmagn.
- Staðsetjið eininguna á slétt undirlag.

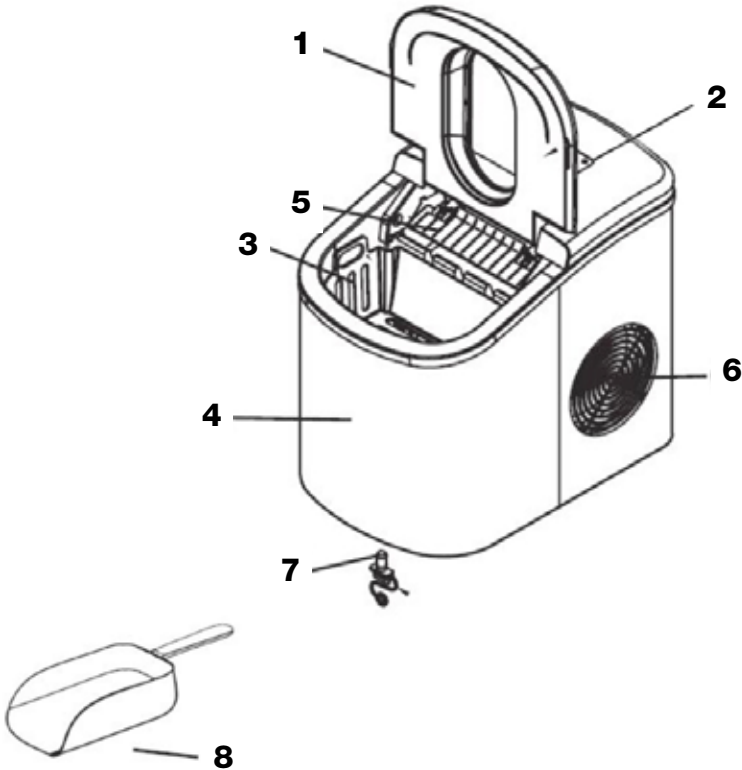
VIÐVÖRUN!

Gangið úr skugga um að tækið sé jarðtengt á réttan hátt.

MEIRA UM EININGUNA

ALMENNAR LEIÐBEININGAR

1. Lás
2. Stjórnborð
3. Ísilát
4. Vatnstankur (undir ísilátinu)
5. Ísspaði og eimir (bakvið ísspaðann)
6. Loftúttak
7. Tappi í frárennslisopi (á framanverðum botni einingarinnar)
8. Ísskófla

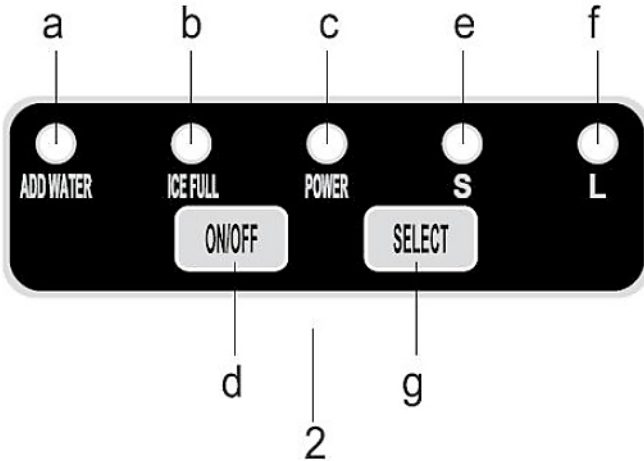


NOTKUN OG VIÐHALD

STJÓRNBORÐ

Stjórnborð: Snertiskjár sem er auðveldur í notkun með skýrri birtingu.

- a) vatnsstöðumerki
- b) ísstöðumerki
- c) aflagjafastöðumerki
- d) á/af- hnappur
- e/f) sýning á ísmolastærð (S= lítil/L = stór)
- g) val á ísmolastærð



AÐ TAKA ÍSVÉLINA UPP

1. Fjarlægjið allar umbúðir (innan í og utan um eininguna). Gangið úr skugga um að ísílát og ísskófla hafa fylgt með). Hafið samband við söluaðila ef það vantar einhverja hluta.
2. Fjarlægjið límbandið sem heldur ísspaðanum, ísílátinu og ísskóflunni. Þrífið tankinn og ísílátið.
3. Staðsetjið ísvélina á slétt eldhúsborð þar sem beint sólarljós eða aðrir hitagjafar ná ekki til hennar (þ.e. eldavél, helluborð, ofn o.s.frv.). Gangið úr skugga um að fjarlægðin á milli bakhlíðs einingarinnar, vinstri/hægri hliðar þess og veggjar sé að minnsta kosti 10 cm.
4. Bíðið í klukkustund áður en ísvélin er sett í samband við rafmagn (þetta gefur kælimiðlinum tækifæri á að setjast).
5. Komdu tækinu fyrir þannig að alltaf sé hægt að komast að klónni.

AÐ TENGJA ÍSVÉLINA



HÆTTA!

***Ef rafmagnssnúran er notuð vitlaust er hættu á raflosti. Hafið samband við söluaðila ef rafmagnssnúran er skemmd.**

1. Gakktu úr skugga um að einingin sé jarðtengd á réttan hátt. Rafmagnsklóin á rafmagnssnúru einingarinnar er jarðtengd og passar í jarðtengda vegginnstungu (til þess að halda hættu á raflosti í lágmarki).
2. Tengjið eininguna eingöngu við innstungu sem er rétt uppsett og jarðtengd. Hafið samband við viðurkenndan rafvirkja ef einhverjar spurningar vakna varðandi rafmagns- eða jarðtengingu.
3. Eininguna skal tengja við jarðtengda vegginnstungu (220 V, 50 Hz).

PRIF OG VIÐHALD ÍSVÉLARINNAR

Mælt er með því að þrifa ísvélina vandlega áður en hún er notuð í fyrsta skiptið.

1. Fjarlægjið íslátið.
2. Þrifið að innan með útbynntu hreinsiefni, volgu vatni og mjúkum klút.
3. Þrifið hlutana að innan með vatni (þegar það er búið er einingin tæmd af vatni með því að taka tappann úr frárennslisopinu á framanverðum botni einingarinnar).
4. Þrifið ísvélina reglulega að utan með mildu hreinsiefni og volgu vatni.
5. Þurrkið að innan og utan með hreinum og mjúkum klút.
6. Tæmið út allt vatn og látið eininguna þorna að innan áður en hún er geymd til lengri tíma.

AÐ NOTA ÍSVÉLINA

1. Opnið lokið, fjarlægjið ísílátið og fyllið því næst tankinn af vatni. Vatnsmagnið má ekki fara yfir hámarkslínu.
2. Ýtið á á/af-hnappinn á stjórnborðinu til að kveikja á ísvélinni.
3. Veljið stærð ísmolanna með því að ýta á hnappinn Select. Ef hitastig herbergisins er lægra en 15°C er mælt með því að velja minni ísmolastærðina (til að komast hjá því að ísmolarnir festist saman).
4. Það tekur u.þ.b. 6–13 mínútur að búa til ísmolana, allt eftir stærð þeirra og hitastigi herbergisins. Mælt er með því að hitastig herbergisins sé 10 til 35°C.
5. Ef vatnspumpan sprautar ekki inn vatni stöðvast ísvélin sjálfkrafa (vatnsstöðumerkið kviknar). Ýtið á á/af-hnappinn, fyllið á vatn upp að hámarkslínunni og ýtið því næst á á/af-hnappinn aftur (einingin kveikir á sér aftur). Bíðið í 3 mínútur áður en ísvélin er endurræst (þetta gefur kælimiðlinum í pressunni tækifæri á að setjast).
6. Ísvélin stöðvast sjálfkrafa þegar ísílátið er fullt (ísstöðumerkið kviknar). **Viðvörðun! Ef einingin er staðsett í beinu sólarljósi eða ef sólargeislarnir endurspeglast á hana getur innrauði skynjarinn bilað. Ef einingin slekkur ekki á sér þegar ísílátið er fullt, flytjið þá eininguna á stað þar sem er ekkert sólarljós.**
7. Skiptið um vatn í vatnstankinum einu sinni á hverjum sólarhring (til þess að tryggja viðeigandi hreinlæti). Tæmið allt vatn úr tankinum ef ekki á að nota eininguna.

BILANAGREINING

VANDAMÁL	MÖGULEG ORSÖK	LAUSN
Kveikt er á vatnsstöðumerkinu.	Of lítið vatn í einingunni.	Slökkvið á ísvélinni, fyllið á vatn og kveikið á einingunni með því að ýta á á/af-hnappinn.
Kveikt er á ísstöðumerkinu.	Ísílátið er fullt.	Fjarlægið ísmolana úr ísílátinu. Haldið inni hnappinum Select í 5 sekúndur (ísvélin keyrir 10 hringrásir og kveikt er á ísstöðumerkinu).
Ísmolarnir eru fastir saman.	Íshringrásin er of löng.	Slökkvið á ísvélinni og bíðið þangað til ísklumpurinn hefur bráðnað áður en kveikt er á henni aftur. Veljið minni gerð af ísmolum.
	Hitastig vatnsins í innri tankinum er of lágt.	Skiptið um vatn. Ráðlagt hitastig vatns: 8–32°C
Íshringrásin er eðlileg en það myndast engir ísmolar.	Hitastig herbergisins eða hitastig vatnsins í innri tankinum er of hátt.	Hitastig herbergisins skal vera 5–40°C og hitastig vatnsins 8–32°C.
	Kælimiðillinn lekur út úr kælikerfinu.	Hafið samband við viðurkenndan tækni.
	Rör kælikerfisins er stíflað.	Hafið samband við viðurkenndan tækni.



GARANTI WARRANTY TAKUU ÁBYRGÐ

Kvalitetsgaranti gäller för konsument
(omfattar ej förbrukningsdelar).

Guarantee of quality for the consumer
(does not include wear parts).

Kvalitetsgaranti gjelder for forbrukere
(dekker ikke forbruksdeler).

Kvalitetsgaranti gælder for forbrugere (omfatter ikke forbrugsdele).

Laatutakuu on voimassa kuluttajalle (ei koske kuluvia osia).

Gæðaábyrgð gildir fyrir neytendur (nær ekki yfir neyslúvörur).



ELVITA