

Hälsa & säkerhet och Installationsanvisningar

SV SVENSKA

Hälsa och säkerhet 3

Installationsanvisningar 6

SÄKERHETSFÖRESKRIFTER

VIKTIGT ATT LÄSA OCH FÖLJA

Innan du använder apparaten, ska du noggrant läsa dessa säkerhetsanvisningar. Håll dem nära till hands för framtida konsultation. Dessa instruktioner och själva apparaten ger viktiga säkerhetsvarningar, som måste iaktas hela tiden. Tillverkaren fransäger sig allt ansvar för underlåtenhet att följa dessa säkerhetsinstruktioner, för olämplig användning av apparaten eller felaktig inställning av kontrollerna.

SÄKERHETSVARNINGAR

WARNING! Apparaten och dess åtkomliga delar blir heta under användning så barn under 8 år ska hållas på avstånd såvida de inte övervakas kontinuerligt. Barn från 8 års ålder och personer med nedsatt fysisk, sensorisk eller mental förmåga, eller bristande erfarenhet och kunskap får lov att använda produkten om de hålls under uppsikt eller om de har fått instruktioner om hur produkten ska användas på ett säkert sätt och förutsatt att de förstår vilka faror det innebär. Barn får inte leka med apparaten. Rengöring och användarunderhåll får inte utföras av barn utan tillsyn.

WARNING! Undvik att röra vid värmeelementen eller den invändiga ytan - risk för brännskador.

WARNING! Om luckan eller lucktätningarna är skadade får ugnen inte användas förrän den har reparerats av en behörig fackman.

WARNING! Vätska och annan mat får inte värmas i slutna behållare eftersom de kan explodera.

Mikrovågsugnen är avsedd för att värma mat och drycker.

Torkning av mat eller kläder och uppvärmning av värmedynor, slippers, svampar, fuktiga dukar och liknande kan leda till risk för personskador, antändning eller

brand.

När mat värms i plast- eller pappersbehållare ska man hålla ugnen under uppsikt eftersom de kan börja brinna.

Mikrovågsuppvärmning av drycker kan leda till fördröjd kokning, därför ska man vara försiktig när man hanterar behållaren.

Innehållet i nappflaskor och barnmatsburkar ska röras om eller skakas. Kontrollera temperaturen före konsumtion för att undvika brännskador. Ägg i skal och hårdkokta ägg får inte värmas i mikrovågsugn eftersom de kan explodera även efter att mikrovågsuppvärmningen har avslutats.

Håll kläder eller andra brännbara material borta från apparaten tills alla komponenter har svalnat helt.

Överhettad fett och olja kan lätt fatta eld. Var alltid vaksam när du lagar mat som är rik på fett, olja eller när du tillsätter alkohol (t.ex. rom, konjak, vin) - brandfara.

Använd inte mikrovågsugnen för fritering. Det är omöjligt att kontrollera oljans temperatur.

Om apparaten är lämplig för sensoranvändning, använd endast en termometer som rekommenderas för denna ugn (i förekommande fall).

Använd grytlappar för att ta ut kokkärl och tillbehör och var noga med att inte vidröra värmeelementen. När du är klar med matlagningen, öppna luckan försiktigt för att gradvis släppa ut den varma luften eller ångan innan du öppnar den helt.

Använd bara redskap som är lämpliga för användning i mikrovågsugn.

Täck inte varmluftsventilerna på framsidan av ugnen.

Om rök avges, stäng av apparaten eller ta ut kontakten och håll luckan stängd för att kväva eventuella lågor.

TILLÅTEN ANVÄNDNING

Denna apparat är avsett endast för hemmabruk, inte för professionellt bruk.

Använd inte apparaten utomhus.

Förvara inte explosiva eller brandfarliga ämnen såsom aerosolburkar och placera eller använd inte bensin eller andra lättantändliga material i eller i närheten av apparaten: Om produkten skulle slås på av misstag kan materialet fatta eld.

FÖRSIKTIGHET: Apparaten är inte avsedd att drivas med hjälp av en extern timer eller ett separat fjärrstyrt system.

Den här apparaten är avsedd för hushållsbruk och liknande typ av användning, så som:

- Personalrum i butiker, kontor och andra arbetsplatser
- På lantgårdsboende
- Av kunder på hotell, motell och andra inkvarteringsanläggningar
- På gästhem med rum inklusive frukost.

Ingen annan användning är tillåten (t.ex. för att värma rummet).

INSTALLATION

Installation och reparationer ska utföras av en kvalificerad tekniker enligt tillverkarens anvisningar och lokala säkerhetsbestämmelser.

Reparera eller byt inte ut delar på produkten om detta inte direkt anges i bruksanvisningen.

Installationen får inte utföras av barn. Håll barn borta under installationen. Håll

förpackningsmaterial (plastpåsar, delar i styrenplast, osv) utom räckhåll för barn, under och efter installationen.

För att hantera och installera apparaten krävs minst två personer. Använd

skyddshandskar för att packa upp och installera apparaten.

När produkten har packats upp, kontrollera att den inte har skadats under transporten.

Kontakta din återförsäljare eller närmaste kundservice om du upptäcker något problem. Apparaten måste kopplas bort från strömförsörjningen innan någon installationsåtgärd utförs. Se till att nätkabeln inte kommer i kläm och skadas av apparaten under installationen.

Aktivera apparaten endast när installationen har slutförts.

Denna apparat är avsedd att byggas in. Använd den inte som en fristående apparat.

Utför alla utskärningar på inbyggnadsmöbeln innan du för in apparaten, och avlägsna sågspån och sågdamm noggrant.

Apparatens undersida ska inte längre vara tillgänglig efter installation.

Blockera inte minimigapet mellan bänkskivan och den övre kanten av ugnen.

Bara ta bort ugnen från dess polystyrenskumbasen vid tidpunkten för installationen.

När produkten har packats upp, kontrollera att luckan stänger ordentligt.

Kontakta din återförsäljare eller närmaste kundservice om du upptäcker något problem.

ELEKTRISKA VARNINGAR

För att installationen ska uppfylla gällande säkerhetskrav,

krävs att en enpolig strömbrytare med minst 3 mm kontaktavstånd används och apparaten måste jordas.

Om den monterade kontakten inte passar ditt uttag, kontakta en kvalificerad tekniker.

Strömkabeln måste vara tillräckligt lång för att ansluta apparaten till

huvudströmförsörjningen, när den har installerats i sitt hus. Dra inte i apparatens nätkabel.

Om strömkabeln är skadad, byt ut den med en likadan. Byte av strömkabel skall utföras av behörig fackman i enlighet med tillverkarens anvisningar och i enlighet med lokala säkerhetsbestämmelser.

Kontakta auktoriserat servicecenter.

För produkter med apterad stickkontakt, kontakta en kvalificerad tekniker om stickkontakten inte passar ditt eluttag.

Använd inte förlängningssladdar, grenuttag eller adaptrar.

Använd inte produkten om nätkabeln eller stickkontakten är skadad, om produkten inte fungerar som den ska eller om den har skadats på något sätt, t. ex. efter att ha fallit ned på golvet. Håll nätkabeln borta från heta ytor.

När installationen är klar ska inte användaren kunna få åtkomst till de elektriska komponenterna.

Vidrör aldrig apparaten med våta kroppsdelar och var inte barfota när du använder den.

Typskylten sitter på framkanten av ugnsutrymmet (syns när luckan är öppen).

Vid byte av strömkabel, använd endast följande typ(er):

H05 RR-F 3 x 1,5 mm².

Det måste vara möjligt att skilja

apparaten från elnätet, antingen genom att lossa stickkontakten från eluttaget eller genom att bryta eluttagets strömförsörjning med hjälp av en flerpoleig strömbrytare som är installerad i enlighet med nationella säkerhetsföreskrifter.

RENGÖRING OCH UNDERHÅLL

Skyddshandskar för rengöring och underhåll.

Apparaten måste kopplas bort från strömförsörjningen innan någon form av underhåll utförs. Använd aldrig ångtvätt för att rengöra den.

VARNING! För alla utom utbildade servicetekniker innebär det en risk att utföra service eller göra reparationer som innebär att en kåpa tas bort, eftersom dessa skyddar mot exponering för mikrovägsenergi.

VARNING! Se till att apparaten är avstängd innan du byter lampa för att undvika elektriska stötar.

Om ugnen inte hålls ren kan dess yta ta skada, vilket i sin tur kan reducera produktens livslängd och även orsaka farliga situationer.


Ugnen ska rengöras regelbundet och alla matrester ska avlägsnas.

Se till att apparaten svalnat innan du utför någon form av rengöring eller underhåll.

Använd inte starka slipande rengöringsmedel eller vassa metallskrapor för att rengöra luckans glas eftersom de kan repa ytan, vilket kan leda till att glaset spricker.

MILJÖSKYDD


KASSERING AV FÖRPACKNINGSMATERIALET

Förpackningsmaterialet kan återvinnas till 100%, vilket framgår av återvinningssymbolen .

De olika delarna av förpackningsmaterialet måste därför kasseras på ett ansvarsfullt sätt enligt gällande lokala bestämmelser om avfallshantering.

KASSERING AV HUSHÅLLSAPPARATER

Gör produkten obrukbar innan den skrotas genom att klippa av nätkabeln. Avlägsna även dörrar och hyllor (om sådana finns) så att barn inte kan klättra in och bli inestängda i produkten.

Denna apparat är tillverkad av material som kan återanvändas eller återvinnas . Kassera den enligt lokala bestämmelser för avfallshantering. För mer information om hantering, återvinning och återanvändning av

hushållsapparater, var god kontakta de lokala myndigheterna, ortens sophanteringstjänst eller butiken där produkten inhandlades.

Denna produkt är märkt i enlighet med direktiv 2012/19/EU om avfall som utgörs av eller innehåller elektrisk och elektronisk utrustning (Waste Electrical and Electronic Equipment, WEEE).

Genom att säkerställa att apparaten hanteras på rätt sätt bidrar du till att förebygga eventuella negativa konsekvenser för miljön och människors hälsa, som annars kan orsakas av olämplig avfallshantering av denna apparat.

Symbolen



på produkten eller i medföljande dokument anger att denna produkt inte får kasseras som hushållsavfall, utan ska lämnas in till en miljöstation för återvinning av elektrisk och elektronisk utrustning.

MILJÖRÅD

Värm bara upp ugnen om detta specificeras i tillagningstabellen eller i ditt recept.

Använd mörka eller svartlackerade ugniformar och bakplåtar, eftersom dessa absorberar värme mycket bättre än andra matlagingskärl.

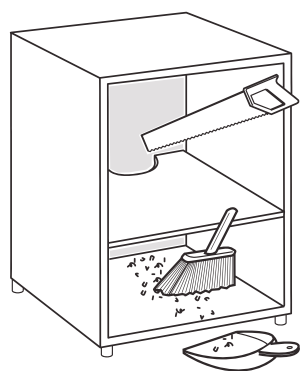
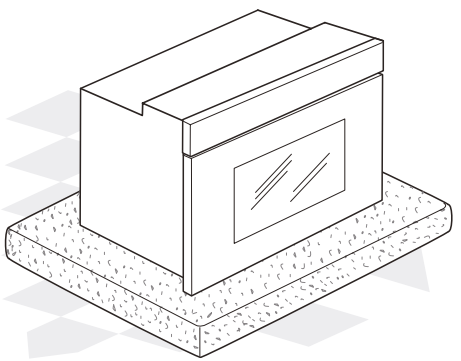
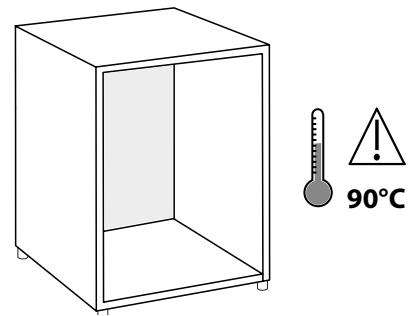
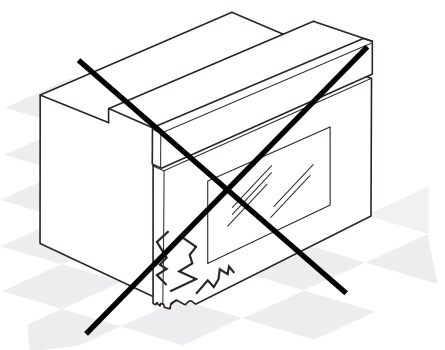
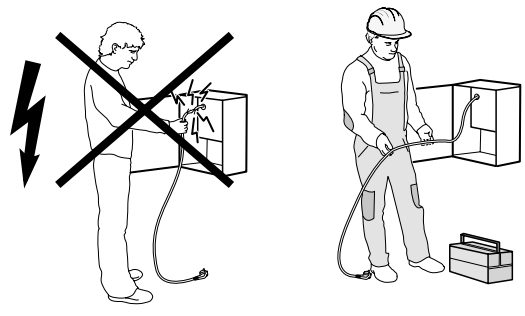
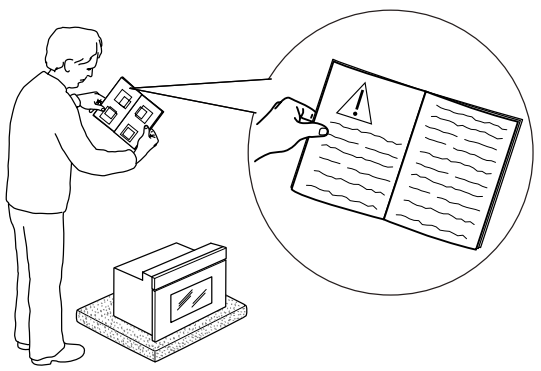
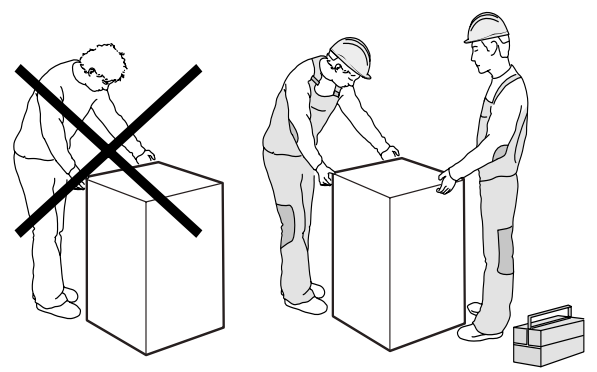
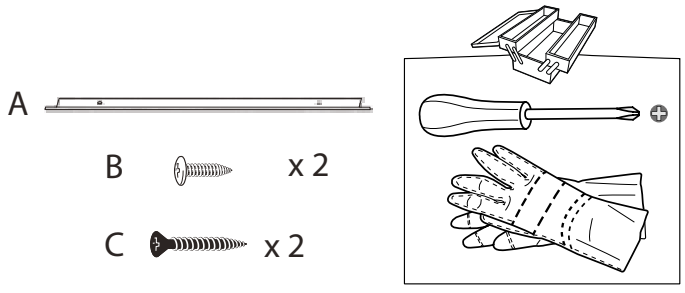
Stäng av ugnen 10-15 minuter innan den inställda kottiden löper ut. Mat som behöver långvarig tillagning kommer att fortsätta att koka även när ugnen har stängts av.

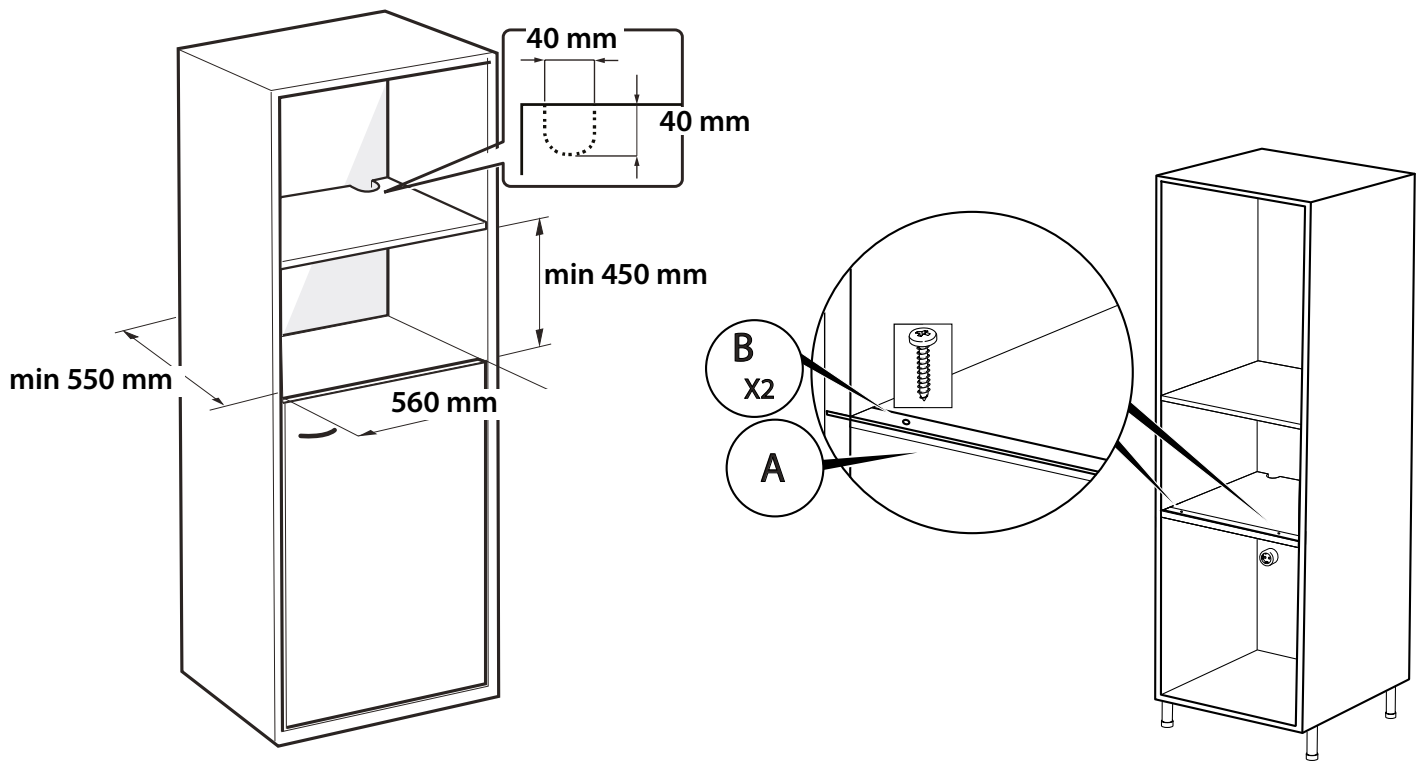
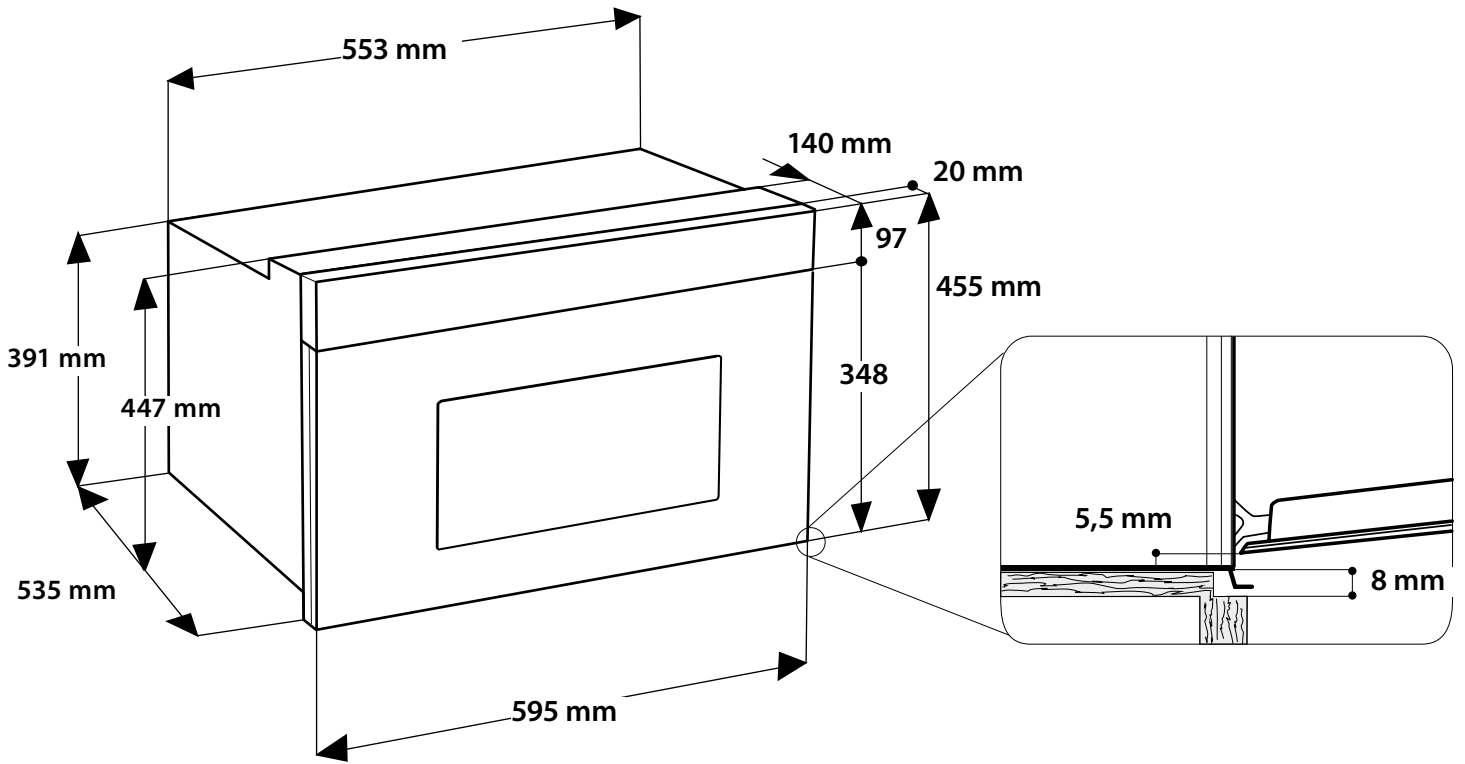
FÖRSÄKRAN OM ÖVERENSSTÄMMELSE

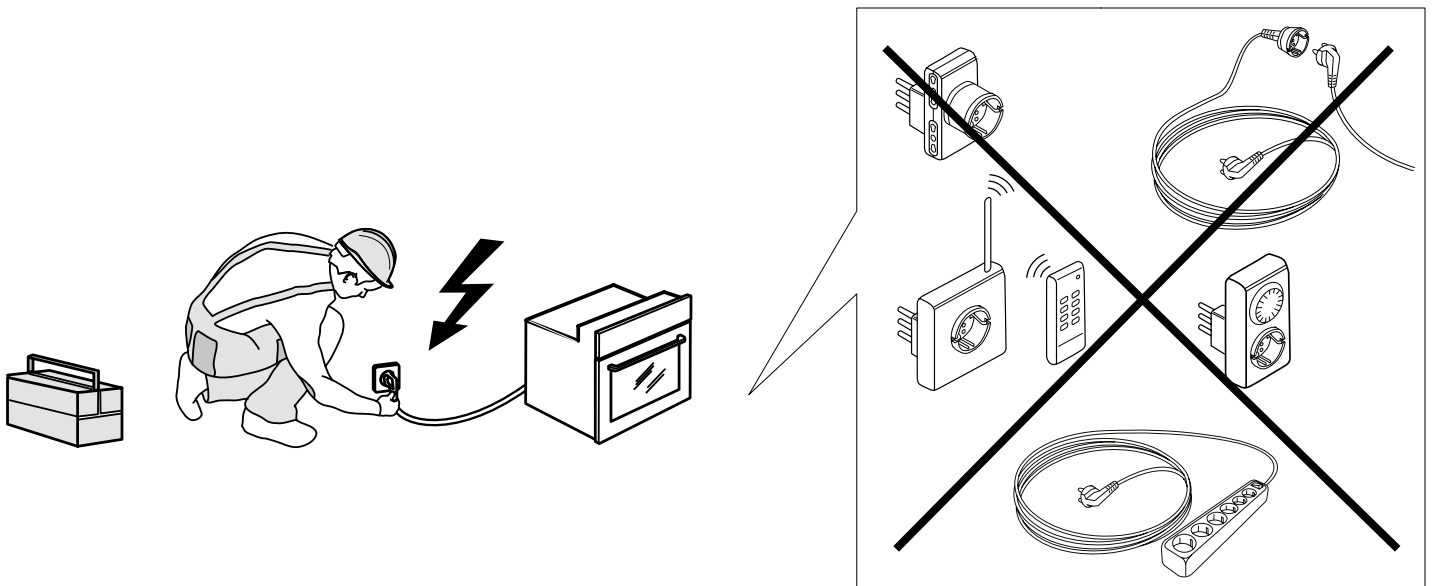
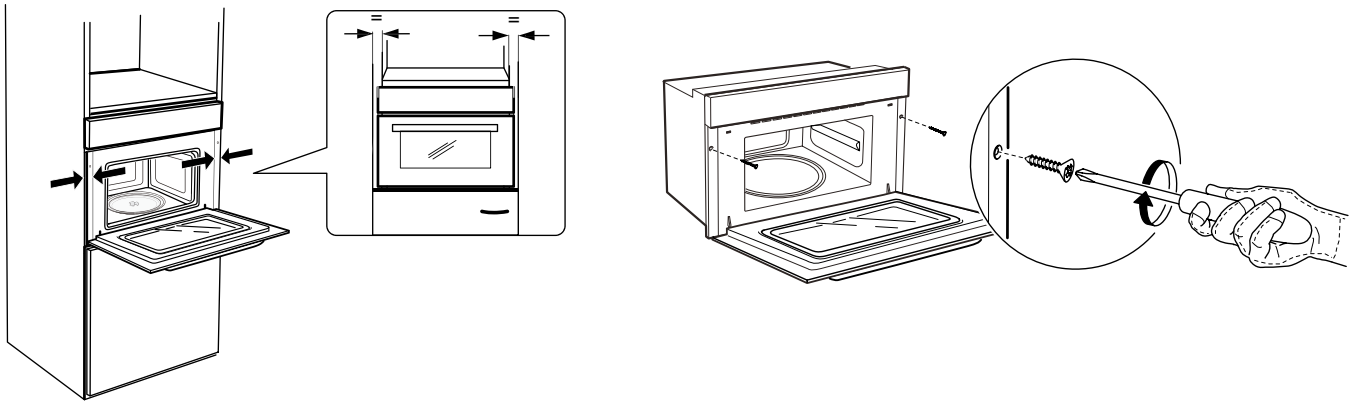
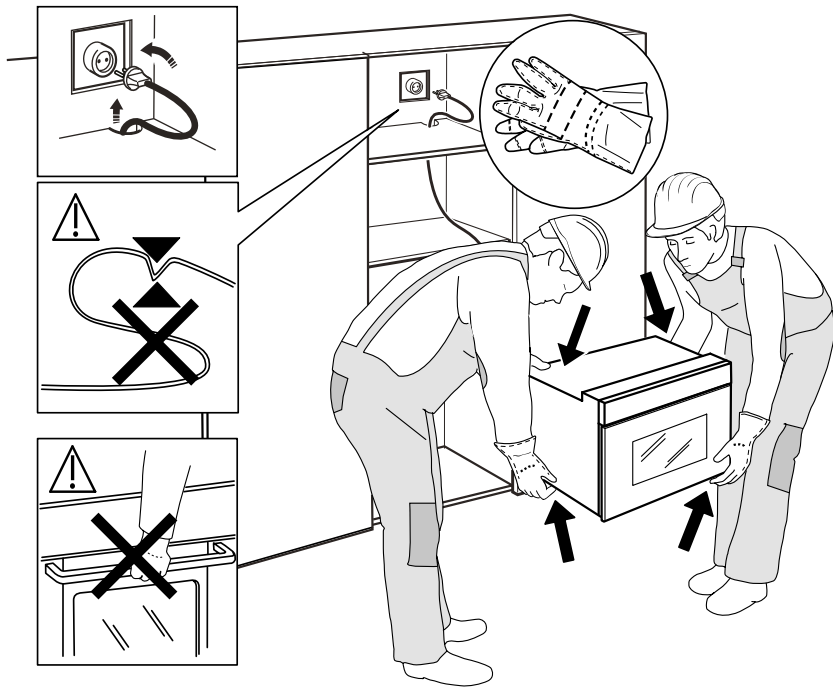
Denna maskin designas, tillverkas och marknadsförs i enlighet med säkerhetskraven i följande EG-direktiv: 2006/95/EC, 2004/108/EC, 93/68/EEC och 2011/65/EU (RoHS-direktivet).

Denna apparat, som är avsedd att komma i kontakt med livsmedel, uppfyller EU-förordning nr. 1935/2004/EG.

Denna produkt uppfyller kraven i de europeiska ekodesignförförordningarna 65/2014 och 66/2014 i enlighet med den europeiska standarden EN 60350-1.







400011091752

Tryckt i Italien