

# MANCHESTER



## PRODUKTSPECIFIKATIONER

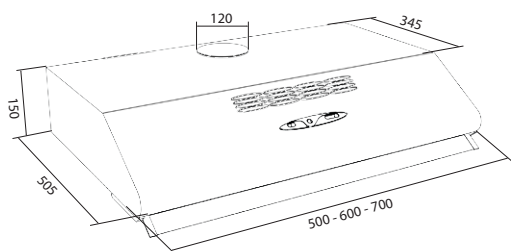
MODELL:	Skåpintegrerad
MATERIAL:	Vitlackerad
MÅTT:	500, 600 eller 700 mm
HASTIGHETER:	3 hastigheter
FILTER:	Aluminiumfilter
BELYSNING:	1 X 28 W LED

## TEKNISKA DATA

SPÄNNING:	230 V
LUFTMÄNGD MIN.:	131 m <sup>3</sup> /t
LUFTMÄNGD MAX.:	231 m <sup>3</sup> /t
LJUDNIVÅ:	49-62 dB(A)
KANALANSLUTNING:	Ø125 mm
ENERGIKLASS:	D

Luftmängd enligt EN 61591. Ljudnivå enligt EN 60704

## MÅTTSKISS

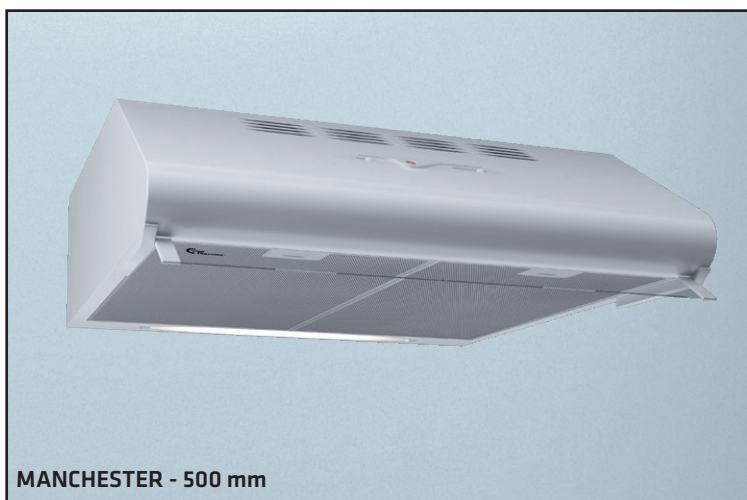


## MANCHESTER

Bredd	Utförande	Elon Artikelnr.
500	Vit	110656
600	Vit	103725
700	Vit	103726

## TILLBEHÖR TILL MANCHESTER

Artikel	Elon Artikelnr.
Slangsats 1,2 meter Ø 127 mm	102440
Kolfilter KF56	102436



MANCHESTER - 500 mm

## THERMEX SCANDINAVIA AB

Importgatan 12 A · S-422 46 Hisings Backa  
Tel: 031 - 340 82 00  
www.thermex.se · info@thermex.se

