

PRESTON II



PRODUKTSPECIFIKATIONER

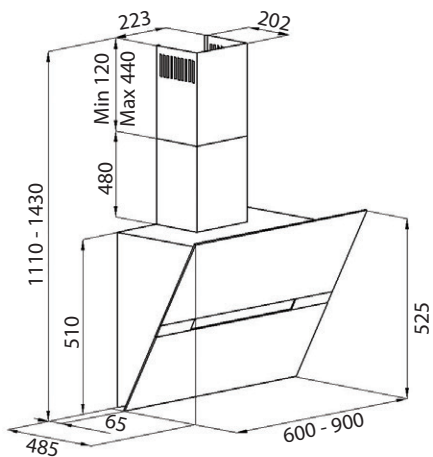
| | |
|--------------|-----------------------|
| MODELL: | Väggmonterad |
| MATERIAL: | Rostfri/Svart glas |
| MÅTT: | 600 eller 900 mm |
| HASTIGHETER: | 3 hastigheter + boost |
| FILTER: | Aluminiumfilter |
| BELYSNING: | 2 x 3 W LED |

TEKNISKA DATA

| | |
|--------------------|----------------------------------|
| SPÄNNING: | 230 V |
| LUFTMÄNGD MIN.: | 312 m ³ /t |
| LUFTMÄNGD MAX.: | 560 m ³ /t |
| Luftmängd V/BOOST: | 787 m ³ /t (69 dB(A)) |
| LJUDNIVÅ: | 53-64 dB(A) |
| KANALANSLUTNING: | Ø150 mm |
| ENERGIKLASS: | A |

Luftmängd enligt EN 61591. Ljudnivå enligt EN 60704

MÅTTSKISS



VÄGGMODELL

| Bredd | Utförande | Elon Artikelnr. |
|-------|---------------|-----------------|
| 600 | Svart/Rostfri | 102964 |
| 900 | Svart/Rostfri | 102963 |

TILLBEHÖR TILL PRESTON II

| Artikel | Elon Artikelnr. |
|------------------------------|-----------------|
| Slangsats 1,2 meter Ø 160 mm | 102441 |
| Kolfilter Preston II | 102966 |

THERMEX SCANDINAVIA AB

Importgatan 12 A · S-422 46 Hisings Backa
Tel: 031 - 340 82 00
www.thermex.se · info@thermex.se

