

# Super Silent II



## PRODUKTSPECIFIKATIONER

MODELL:	Skåpintegrerad
MATERIAL:	Rostfri eller Vitlackerad (RAL 9016)
MÅTT:	600 mm
HASTIGHETER:	3 hastigheter
FILTER:	Labyrintfilter
BELYSNING:	2x1,5 W LED

## TEKNISKA DATA

SPÄNNING:	230 V
LUFTM ÄNGD MIN.:	121 m <sup>3</sup> /t
LUFTM ÄNGD MAX.:	444 m <sup>3</sup> /t
LJUDNIVÅ :	49-67 dB(A)
KANALANSL UTNING:	Ø150 mm
ENERGIKLASS:	D

Luftmängd enligt EN 61591. Ljudnivå enligt EN 60704

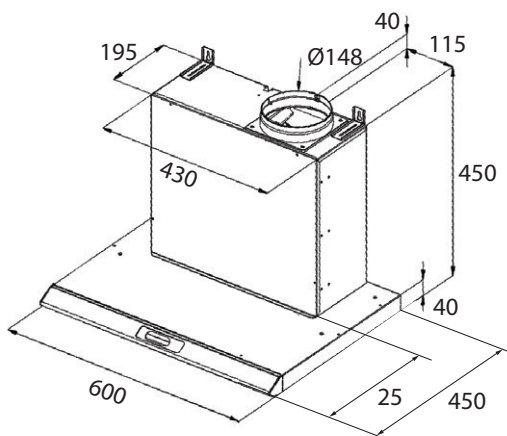
## SUPER SILENT II

Bredd	Utförande	Elon Artikelnr.
600 mm	Vit	105520
600 mm	Rostfri	105521

## TILLBEHÖR TILL SUPER SILENT II

Artikel	Elon Artikelnr.
Slangsats 1,2 meter Ø 160 mm	102441
Kolfilter Super Silent II	105127

## MÅTTSKISS



## THERMEX SCANDINAVIA AB

Importgatan 12 A · S-422 46 Hisings Backa  
Tel: 031 - 340 82 00  
www.thermex.se · info@thermex.se

