

A high-contrast, black and white photograph of water splashing, creating numerous bubbles and droplets. The water is captured in motion, with some droplets appearing to freeze in time. The background is a mix of light and dark tones, emphasizing the texture of the water.

Kylskåp

Bruksanvisning

Fristående apparat

SAMSUNG

Innehåll

Säkerhetsinformation	4
Vad du behöver veta om säkerhetsinstruktionerna	4
Viktiga säkerhetssymboler och försiktighetsanvisningar:	5
Viktiga försiktighetsanvisningar gällande säkerhet	6
Allvarliga varningsmeddelanden för transport och leverans	9
Kritiska installationsvarningar	9
Försiktighetsåtgärder vid installation	12
Kritiska varningar för användning	13
Försiktighetsåtgärder vid användning	17
Försiktighetsåtgärder vid rengöring	19
Kritiska varningar för kassering	21
Fler tips för korrekt användning	22
Instruktioner om WEEE	23
Installation	24
En överblick över kylskåpet	24
Stegvis installation	27
Verksamhet	47
Huvudpanel	47
SmartThings	56
Vattenmaskinens panel	59
Särskilda funktioner	60
Underhåll	66
Hantering och skötsel	66
Dammsugning	74
Byte	75
Felsökning	77
Allmänt	77
Hör du onormala ljud från kylskåpet?	81
SmartThings	83

Open Source Announcement

84

Innehåll

Svenska 3



Säkerhetsinformation

Innan du använder ditt nya kylskåp från Samsung ska du läsa den här manualen noggrant för att garantera att du kan använda egenskaperna och funktionerna på din nya apparat på ett säkert och effektivt sätt.

Vad du behöver veta om säkerhetsinstruktionerna

- Varningar och viktiga säkerhetsinstruktioner i den här bruksanvisningen inkluderar inte alla möjliga fall eller situationer som kan inträffa. Det är ditt ansvar att använda sunt förnuft, vara försiktig och noggrann när du installerar, underhåller och använder apparaten.
- Eftersom följande anvisningar är för flera olika modeller kan egenskaperna hos kylskåpet variera något från dem som beskrivs i den här bruksanvisningen, och alla varningsmeddelanden är eventuellt inte tillämpliga. Om du har några frågor eller kommentarer kan du kontakta närmaste servicecenter eller söka hjälp och information online på www.samsung.com.
- R-600a eller R-134a används som kylmedel. Kontrollera märkningen på kompressorn på baksidan av apparaten eller typskylten i kylskåpet för att se vilket kylmedel som används i apparaten. Om produkten innehåller antändbar gas (kylmedel R-600a) ska du kontakta din lokala myndighet för säker kassering av produkten.
- För att undvika att brandfarliga blandningar av gas-luft uppstår vid en läcka i kylslingan ska apparaten placeras i ett rum som är tillräckligt stort för den mängd kylmedel som används i apparaten.
- Använd aldrig en apparat som visar tecken på skada. Kontakta din återförsäljare om du är osäker. Rummet måste ha en volym på minst 1 m³ per 8 g R-600a-kylmedel i apparaten. Mängden kylmedel som finns i din apparat visas på typskylten inuti apparaten.



- Kylmedel som stänker från rören kan antändas eller orsaka ögonskada. När kylmedel läcker från röret ska du undvika öppna lågor och flytta allt lättantändligt material bort från produkten och ventiler rummet omedelbart.
 - Om du inte gör det kan det resultera i brand eller explosion.

Viktiga säkerhetssymboler och försiktighetsanvisningar:

Följ alla säkerhetsinstruktioner i den här manualen. I den här manualen används följande säkerhetssymboler.

VARNING

Farlig eller osäker användning som kan leda till **allvarlig personskada, skada på egendom och/eller dödsfall**.

VAR FÖRSIKTIG

Farlig eller osäker användning som kan leda till **allvarlig personskada och/eller skada på egendom**.

OBS!

Användbar information som hjälper användaren att förstå eller utnyttja kylskåpet.

De här varningsmeddelandena är till för att undvika att du eller någon annan skadar sig.

Följ dem noga.

När du har läst igenom det här avsnittet ska du förvara det på en säker plats för framtida användning.

Säkerhetsinformation

Viktiga försiktighetsanvisningar gällande säkerhet



Varning; Risk för brand/brandfarliga material

VARNING

- Se till att nätsladden inte fastnar eller skadas när du positionerar apparaten.
- Placera inte flera förlängningsladdar eller bärbara nätaggregat på baksidan av kylskåpet.
- Fyll endast med dricksvatten.
- Anslut endast till dricksvatten.
- Håll ventilationsöppningar i apparatens hölje eller den inbyggda strukturen fri från hinder.
- Använd inte mekaniska apparater eller andra sätt att skynda på upptiningsprocessen, förutom dem som rekommenderas av tillverkaren.
- Skada inte kylslingan.
- Använd inte elektriska apparater i apparatens frysack såvida denna typ inte rekommenderats av tillverkaren.

- Den här apparaten är inte avsedd att användas av några personer (inklusive barn) med nedsatt fysisk, känslomässig eller mental förmåga, eller av de som saknar erfarenhet och kunskap, förutom om personen eller personerna har övervakats och instruerats angående hur apparaten används av en person som ansvarar för deras säkerhet.
- Den här apparaten kan användas av barn från 8 år och uppåt och personer med nedsatt fysisk, känslomässig eller mental förmåga eller avsaknad av den erfarenhet och kunskap som krävs om de får övervakning eller instruktioner gällande användning av apparaten på ett säkert sätt och förstår de faror som finns med den.

Barn får inte leka med apparaten. Rengöring och användarunderhåll får inte utföras av barn utan övervakning.

- Om strömsladden skadas måste den bytas av tillverkaren eller dess serviceombud eller en liknande behörig person för att undvika skada.
- Väggtuttaget måste vara lättåtkomligt så att apparaten i en nödsituation snabbt kan kopplas ifrån strömförsörjningen.
 - Den får inte vara placerad bakom enheten.
- Förvara inte explosiva ämnen som aerosolburkar med brandfarlig drivgas i denna apparat.
- Om produkten är utrustad med LED-lampor ska du inte demontera lamphöljerna och LED-lamporna på egen hand.
 - Kontakta ett Samsung-servicecenter.
 - Använd endast LED-lampor från tillverkaren eller dess servicerepresentanter.
- Nya slangar som levereras med apparaten ska användas och gamla slangar får inte återanvändas.
- Anslut endast kylskåpets vattenförsörjning till dricksvatten. För att ismaskinen ska fungera felfritt krävs ett vattentryck på 206–827 kPa (30–120 psi).
- För effektivast energianvändning ska du låta alla inre tillbehör såsom korgar, lådor och hyllor vara kvar på samma plats som de levererades på.
- För att få optimal energiekonomi för den här produkten ska du låta alla hyllor, lådor och korgar vara kvar i originalposition.

Så här minimerar du energiförbrukningen

- Installera apparaten i ett svalt, torrt rum med lämplig ventilation.
- Kontrollera att apparaten inte utsätts för direkt solljus och placera den aldrig nära en direkt värmekälla (t.ex. ett element).
 - För energieffektivitet rekommenderas att inte blockera ventiler eller galler.

Säkerhetsinformation

- Låt varma livsmedel svalna innan du ställer in dem i apparaten.
- Tina upp frysta livsmedel i kylskåpet. På så sätt används den frysta produktens temperatur till att kyla livsmedel i kylskåpet.
- Lämna inte apparatens dörr öppen under en längre tid när du ställer in eller plockar ut livsmedel.
- Ju kortare tid dörren är öppen, desto mindre is skapas i frysen.
- Rengör kylskåpets baksida regelbundet. Dammsamlingar ökar energiförbrukningen.
- Ställ inte in temperaturen på mer kyla än vad som är nödvändigt.
- Se till att tillräckligt mycket luft kan tränga ut under kylskåpet och på kylskåpets baksida. Täck inte över ventilationsöppningarna.
- Lämna tillräckligt med utrymme åt höger, vänster, bak och ovanpå under installationen. Detta bidrar till att minska energiförbrukningen och hålla nere elkostnaderna.
- Vi rekommenderar att utrymme lämnas enligt följande:
 - Höger och vänster sida samt bakom: mer än 50 mm
 - Ovanför: mer än 100 mm

Denna apparat är avsedd för användning i hushåll och liknande användningsområden som:

- personalkök i butiker, kontor eller andra arbetsomgivningar
- på bondgårdar och för gäster på hotell, motell och andra bostadsomgivningar
- i bed-and-breakfast-liknande omgivningar
- catering och liknande ej kommersiella användningsområden.

Allvarliga varningsmeddelanden för transport och leverans

VARNING

- Under transport och installation av apparaten ska åtgärder vidtas för att garantera att inga delar av kylslingen skadas.
 - Kylmedel som läcker från rören kan antändas eller orsaka ögonskada. Om en läcka upptäcks ska öppen eld eller andra möjliga antändningskällor undvikas och rummet i vilket apparaten befinner sig ska vädras i flera minuter.
 - Den här apparaten innehåller en liten mängd kylmedel isobutan (R-600a) – en miljövänlig naturgas som dock även är brännbar. Under transport och installation av apparaten ska åtgärder vidtas för att garantera att inga delar av kylslingen skadas.
- Under transport och installation av kylskåpet ska vattenslangen och baksidan av kylskåpet inte vidröras.
 - Det kan skada kylskåpet och resultera i att vattenmaskinen inte kan användas.

Kritiska installationsvarningar

VARNING

- Installera inte kylskåpet på en fuktig plats eller en plats där det kan komma i kontakt med vatten.
 - Sliten isolering på elektriska delar kan orsaka elstötar eller brand.
- Placera inte kylskåpet i direkt solljus och utsätt det inte för värme från spisar, element eller andra apparater.

Säkerhetsinformation

- Anslut inte flera apparater till samma grenuttag. Kylskåp ska alltid anslutas till ett eget strömouttag med en märkspänning som matchar angiven spänning på kylskåpets typskylt.
 - Detta ger bästa prestanda och förhindrar också överbelastning på husets elinstallation, vilket skulle kunna orsaka brand från överhettade ledningar.
- Om vägguttaget sitter löst ska du inte ansluta kontakten.
 - Det finns risk för elstötar eller brand.
- Använd inte en nätsladd som är sprucken eller sliten på längden eller i ändarna.
- Böj inte strömsladden för mycket och placera inte tunga föremål på den.
- Dra inte i och böj inte strömsladden överdrivet mycket.
- Vrid och knyt inte strömsladden.
- Häng inte upp strömsladden över ett metallföremål, placera inte ett tungt föremål på strömsladden, stick inte in strömsladden mellan föremål och tryck inte in strömsladden i området bakom apparaten.
- Var försiktig när du flyttar på kylskåpet så att du inte kör över eller skadar strömsladden.
 - Detta kan resultera i elstötar eller brand.
- Koppla aldrig bort kylskåpet genom att dra i nätsladden. Håll alltid i kontakten med ett fast tag och dra rakt ut från eluttaget.
 - Skada på sladden kan orsaka kortslutning, brand och/eller elstötar.
- Använd inte aerosoler nära kylskåpet.
 - Aerosoler som används nära kylskåpet kan orsaka explosion eller brand.
- Installera inte den här apparaten nära ett element eller lättantändligt material.
- Installera inte den här apparaten på en plats där det läcker ut gas.
 - Detta kan resultera i elstötar eller brand.

- Det här kylskåpet måste placeras och installeras korrekt i enlighet med instruktionerna i denna bruksanvisning innan det används.
- Anslut kontakten i rätt position med sladden hängande.
 - Om du ansluter kontakten upp och ned kan ledningen gå av och orsaka brand eller elstötar.
- Kontrollera att kontakten inte krossas eller skadas av kylskåpets baksida.
- Håll förpackningsmaterialet utom räckhåll för barn.
 - Det finns risk för dödsfall till följd av kvävning om ett barn placerar förpackningsmaterialet över huvudet.
- Installera inte den här apparaten på en fuktig, oljig eller dammig plats, eller på en plats där den utsätts för direkt solljus och vatten (regndroppar).
 - Sliten isolering på elektriska delar kan orsaka elstötar eller brand.
- Om det finns damm eller vatten i kylskåpet ska du dra ur kontakten och kontakta ett Samsung Electronics-servicecenter.
 - Annars finns det en risk för brand.
- Stå inte ovanpå apparaten och placera inte objekt (t.ex. tvätt, tända ljus, tända cigaretter, tallrikar, kemikalier, metallobjekt o.s.v.) på apparaten.
 - Detta kan resultera i elstötar, brand, problem med produkten eller personskada.
- Du måste avlägsna all skyddande plastfilm innan du kopplar in produkten första gången.
- Barn ska övervakas så att de inte leker med låsringarna som används för att ställa in dörren eller vattenslangsklämmorna.
 - Det finns risk för dödsfall genom kvävning om ett barn sväljer en låsring eller en vattenslangsklämma. Håll låsringarna och vattenslangsklämmorna utom räckhåll för barn.

Säkerhetsinformation

- Kylskåpet måste anslutas till jord på ett säkert sätt.
 - Se alltid till att du har jordat kylskåpet innan du undersöker eller försöker reparera någon del i apparaten. Strömläckage kan orsaka allvarliga elstötar.
- Använd aldrig gasledningar, telefonledningar eller andra potentiella åskledare som jord.
 - Du måste jorda kylskåpet för att förhindra strömläckage och elstötar till följd av strömläckage från kylskåpet.
 - Detta kan resultera i en elektrisk kortslutning, brand, explosion eller problem med produkten.
- Sätt i kontakten ordentligt i vägguttaget. Använd inte en skadad kontakt, skadad strömsladd eller ett vägguttag som sitter löst.
 - Detta kan resultera i elstötar eller brand.
- Kylskåpets säkring ska bytas av en kvalificerad tekniker eller ett serviceföretag.
 - Om du inte gör det kan det resultera i elstötar eller personskada.

Försiktighetsåtgärder vid installation

VAR FÖRSIKTIG

- Tillåt tillräckligt med utrymme runtomkring kylskåpet och installera det på en jämn yta.
 - Om kylskåpet inte står jämt kan kylningseffektiviteten och hållbarheten minska.
- Efter att du har installerat och slagit på apparaten ska du låta den stå i 2-3 timmar innan du fyller den med livsmedel.
- Vi rekommenderar starkt att du låter en kvalificerad tekniker eller ett serviceföretag installera kylskåpet.
 - Om du inte gör det kan det resultera i elstötar, brand, explosion, problem med produkten eller personskada.

Kritiska varningar för användning

VARNING

- Sätt inte i kontakten i vägguttaget med våta händer.
 - Detta kan resultera i elstötar.
- Förvara inte föremål ovanpå enheten.
 - När du öppnar eller stänger dörren kan föremål falla ned och orsaka personskada och/eller materialskada.
- Stick inte in händerna, fötterna eller metallföremål (exempelvis metallpinnar) under eller bakom kylskåpet.
 - Detta kan resultera i elstötar eller personskada.
 - Vassa kanter kan orsaka personskada.
- Vidrör inte insidan av frysens väggar eller produkter som förvaras i frysen med våta händer.
 - Detta kan orsaka köldskador.
- Ställ inte en vattenfylld behållare ovanpå kylskåpet.
 - Spillt vatten kan leda till brand eller elstötar.
- Förvara inte flyktiga eller lättantändliga föremål eller ämnen (bensen, thinner, propangas, alkohol, eter, LP-gas och andra liknande produkter) i kylskåpet.
 - Det här kylskåpet är endast för att förvara livsmedel.
 - Detta kan resultera i brand eller explosion.
- Barn ska övervakas av en vuxen så att de inte leker med apparaten.
 - Håll fingrarna utanför "klämpunkts"-områden. Spelen mellan dörrarna och skåpet är mycket litet. Var försiktig när du öppnar dörrar om barn befinner sig i området.
- Placera inte dina eller barns fingrar mellan dörrarna.
 - Håll fingrar borta från mellanrummen vid höger och vänster dörr. Var försiktig när du öppnar dörrarna om du har fingrarna mellan dörrarna.
- Låt inte barn hänga på dörren eller dörrlådorna. Det kan leda till allvarlig personskada.

Säkerhetsinformation

- Låt inte barn gå in i kylskåpet. De kan bli inlåsta.
- För inte in händerna i den nedre delen på apparatens undersida.
 - Eventuella vassa kanter kan orsaka personskada.
- Förvara inte läkemedel, vetenskapsmaterial eller produkter som är känsliga för låga temperaturer i kylskåpet.
 - Produkter som kräver strikta temperaturkontroller får inte förvaras i kylskåpet.
- Om det luktar läkemedel eller rök ska du omedelbart dra ut kontakten och kontakta Samsung Electronics servicecenter.
- Om det finns damm eller vatten i kylskåpet ska du dra ur kontakten och kontakta ett Samsung Electronics-servicecenter.
 - Annars finns det en risk för brand.
- Låt inte barn kliva på en låda.
 - Lådan kan gå sönder och få dem att halka.
- Lämna inte kylskåpsdörrarna öppna medan kylskåpet inte används och låt inte barn stiga in i kylskåpet.
- Låt inte spädbarn eller barn gå in i lådan.
 - Det kan orsaka dödsfall från kvävning genom klämning, eller personskada.
- Fyll inte kylskåpet med för mycket mat.
 - När du öppnar dörren kan föremål falla ut och orsaka personskada eller materialskada.
- Spreja inte flyktiga material som insektsmedel på apparatens yta.
 - Förutom att det är skadligt för människor kan det också orsaka elstötar, brand eller problem med produkten.
- Stoppa aldrig in fingrarna eller andra föremål i vattenmaskinens hål, isrännan eller ismaskinens hink.
 - Det kan orsaka personskada eller materialskada.

- Använd inte och placera inte ämnen som är temperaturkänsliga, t.ex. lättantändliga sprejer, lättantändliga föremål, torris, medicin eller kemikalier i närheten av kylskåpet.
- Använd inte en hårtork till att torka insidan av kylskåpet. Placera inte ett tätt ljus i kylskåpet för att ta bort dålig lukt.
 - Detta kan resultera i elstötar eller brand.
- Fyll bara på vattenbehållaren, isfacket och vattenkuber med dricksvatten (mineralvatten eller renat vatten).
 - Fyll inte på behållaren med te, juice eller sportdryck, eftersom detta kan skada kylskåpet.
- Stå inte ovanpå apparaten och placera inte objekt (t.ex. tvätt, tända ljus, tända cigaretter, tallrikar, kemikalier, metallobjekt o.s.v.) på apparaten. Detta kan resultera i elstötar, brand, problem med produkten eller personskada. Ställ inte en vattenfylld behållare ovanpå apparaten.
 - Spillt vatten kan leda till brand eller elstötar.
- Titta aldrig direkt in i UV LED-lampan under en längre tid.
 - Detta kan resultera i ansträngda ögon från det ultravioletta ljuset.
- Placera inte hyllan upp och ned. Hyllstoppen fungerar eventuellt inte.
 - Det kan leda till personskada på grund av att glashyllan faller ned.
- Håll fingrarna utanför "klämpunkts"-områden. Spelen mellan dörrarna och skåpet är mycket litet. Var försiktig när du öppnar dörrar om barn befinner sig i området.
- Om en gasläcka upptäcks ska öppen eld eller andra möjliga antändningskällor undvikas och rummet i vilket enheten befinner sig ska vädras i flera minuter.
 - Vidrör inte apparaten eller sladden.
 - Använd inte en fläkt.
 - Detta kan orsaka en gnista som resulterar i explosion eller brand.
- Flaskor bör förvaras tätt tillsammans så att de inte ramlar ut.

Säkerhetsinformation

- Den här produkten är endast avsedd för förvaring av livsmedel i hemmiljö.
- Stoppa aldrig in fingrarna eller andra föremål i vattenmaskinens håll, isrännan eller ismaskinens hink.
 - Det kan orsaka personskada eller materialskada.
- Försök inte att reparera, demontera eller modifiera kylskåpet på egen hand.
- Använd inte andra säkringar (exempelvis koppar, ståltråd o.s.v.) än en standardsäkring.
- Om kylskåpet måste repareras eller installeras om ska du kontakta närmsta servicecenter.
 - Om du inte gör det kan det resultera i elstötar, brand, problem med produkten eller personskada.
- Om det luktar bränt eller kommer rök från kylskåpet ska du omedelbart koppla bort kylskåpet och kontakta ett Samsung Electronics-servicecenter.
 - Om du inte gör det kan det resultera i fara för elstötar eller brand.
- Dra ut kontakten ur vägguttaget innan du byter lampor i kylskåpet.
 - Annars finns det risk för att brand eller elstötar uppstår.
- Om du har problem med att byta en lampa som inte är LED ska du kontakta ett Samsung-servicecenter.
- Sätt i kontakten ordentligt i vägguttaget.
- Använd inte en skadad strömsladd eller ett vägguttag som sitter löst.
 - Detta kan resultera i elstötar eller brand.

Försiktighetsåtgärder vid användning

VAR FÖRSIKTIG

- Frys inte om upptinad mat.
 - Fryst och upptinad mat utvecklar skadliga bakterier snabbare än färsk mat.
 - Den andra upptiningen bryter ned ännu fler celler, avger fukt och ändrar produktens tillstånd.
- Tina inte upp kött i rumstemperatur.
 - Säkerheten beror på om den råa produkten har hanterats korrekt.
- Placera inte glasflaskor eller kolsyrade drycker i frysen.
 - Behållaren kan frysa och gå sönder, vilket kan resultera i skada.
- Använd endast ismaskinen som följer med kylskåpet.
- Stäng vattenventilen om du kommer att vara borta under en längre period (till exempel på semester) och inte kommer att använda vatten- eller ismaskinen.
 - Annars kan vattenläckage uppstå.
- Om du inte ska använda kylskåpet under en längre period, (3 veckor eller mer) ska du tömma kylskåpet, inklusive ishinken, koppla bort det, stänga vattenventilen, torka bort överbliven fukt från insidan av väggarna och lämna dörrarna öppna för att undvika odörer och mögel.
- För att få bästa prestanda med produkten:
 - Placera inga livsmedel framför ventilationen på kylskåpets baksida, eftersom det kan hindra den fria luftcirkulationen i kylfacket.
 - Paketera livsmedel korrekt eller stoppa det i en lufttät behållare innan du ställer in det i kylskåpet.
 - Beakta längsta förvaringstider och utgångsdatum för frysta varor.

Säkerhetsinformation

- Du behöver inte koppla bort kylskåpet från strömmen om du ska vara borta i mindre än tre veckor. Om du ska vara borta i mer än tre veckor ska du dock ta bort all mat och ishinken, koppla bort kylskåpet, stänga vattenventilen, torka bort överbliven fukt från väggarnas insida och lämna dörrarna öppna för att undvika odörer och mögel.
- Servicegaranti och modifieringar
 - Alla ändringar eller modifieringar som utförs av tredje part på den här slutförda apparaten täcks inte av Samsungs garantitjänst och är inte heller Samsungs ansvar gällande säkerhetsproblem som resultat av tredje parts modifieringar.
- Blockera inte luftöppningarna inuti kylskåpet.
 - Om luftöppningarna blockeras, särskilt med plastpåsar, kan kylskåpet bli överkylt. Om den här nedkylningsperioden pågår för länge kan vattenfiltret gå sönder och orsaka en vattenläcka.
- Använd endast ismaskinen som följer med kylskåpet.
- Torka bort överskottsfukt från insidan och låt dörrarna vara öppna.
 - Annars kan det bildas dålig lukt och mögel.
- Om kylskåpet kopplas bort från elnätet ska du vänta i minst fem minuter innan du ansluter det igen.
- Om kylskåpet blir fuktigt av vatten ska du dra ut kontakten och kontakta Samsung Electronics servicecenter.
- Slå inte på och applicera inte för mycket kraft på någon glasyta.
 - Trasigt glas kan orsaka personskador och/eller skador på egendom.
- Fyll vattentanken och isbitsbrickan endast med dricksvatten (kranvatten, mineralvatten eller renat vatten).
 - Fyll inte vattentanken med te eller sportdrycker. Detta kan skada kylskåpet.
- Var försiktig så att fingrarna inte fastnar.
- Om kylskåpet svämmar över ska du kontakta närmaste servicecenter.
 - Det finns risk för elstötar eller brand.

- Förvara inte vegetabilisk olja i kylskåpets dörrfack. Oljan kan stelna och få dålig smak och göra den svår att använda. Dessutom kan den öppna behållaren läcka och den spillda oljan kan leda till att dörrfacket spricker. När du har öppnat en oljebehållare är det bäst att förvara den på en sval och skuggig plats, t.ex. i ett skåp eller ett skafferi.
 - Exempel på vegetabilisk olja är: olivolja, majsolja, druvkärneolja etc.

Försiktighetsåtgärder vid rengöring

VAR FÖRSIKTIG

- Spreja inte vatten direkt på kylskåpets insida eller utsida.
 - Det finns risk för brand eller elstötar.
- Använd inte en hårtork till att torka insidan av kylskåpet.
- Placera inte ett tätt ljus i kylskåpet för att ta bort dålig lukt.
 - Detta kan resultera i elstötar eller brand.
- Spreja inte rengöringsmedel direkt på displayen.
 - Tryckta bokstäver på displayen kan lossna.
- Om ett främmande ämne, t.ex. vatten, har kommit in i apparaten ska du dra ut kontakten och kontakta närmaste servicecenter.
 - Om du inte gör det kan det resultera i elstötar eller brand.
- Använd en ren, torr trasa för att torka bort främmande ämnen eller damm från kontaktens blad. Använd inte en blöt eller fuktig trasa när du gör rent kontakten.
 - Annars finns det risk för brand eller elstötar.
- Gör inte rent apparaten genom att spreja vatten direkt på den.
- Använd inte bensen, thinner, klorox eller klorid för rengöring.
 - De kan skada ytan på enheten och orsaka brand.
- Stoppa aldrig in fingrarna eller andra objekt i vattenmaskinens hål.
 - Det kan orsaka personskada eller materialskada.

Säkerhetsinformation

- Innan rengöring eller underhåll ska du koppla bort apparaten från vägguttaget.
 - Om du inte gör det kan det resultera i elstötar eller brand.
- Använd en ren svamp eller mjuk trasa och ett svagt rengöringsmedel i varmt vatten för att göra rent kylskåpet.
- Använd inte slipande eller hårda rengöringsmedel, t.ex. fönsterputs, skurande rengöringsmedel, lättantändliga vätskor, saltsyra, rengöringsvax, koncentrerade tvättmedel, blekmedel eller rengöringsmedel som innehåller petroleumprodukter på de utvändiga ytorna (dörrar och skåp), plastdelar, dörrfoder och invändigt foder och packningar.
 - De kan skrapa eller skada materialet.
- Rengör inte glasytorna eller höljena med varmt vatten när de är kalla. Glashyllor och höljen kan spricka om de utsätts för plötsliga temperaturförändringar eller slag, t.ex. stötar eller fall.

Kritiska varningar för kassering

VARNING

- Återvinn eller kassera produktens förpackningsmaterial på ett miljövänligt sätt.
- Kontrollera att inga av rören på kylskåpets baksida är skadade före kassering.
- R-600a eller R-134a används som kylmedel. Kontrollera märkningen på kompressorn på baksidan av apparaten eller typskylten i kylskåpet för att se vilket kylmedel som används i kylskåpet. Om kylskåpet innehåller antändbar gas (kylmedel R-600a) ska du kontakta din lokala myndighet för säker kassering av produkten.
- När du kasserar det här kylskåpet ska du ta bort dörren/dörrtätningen och dörrlåset så att små barn eller djur inte kan fastna i det. Barn ska övervakas av en vuxen så att de inte leker med apparaten. Om barn fastnar inuti kan de skadas och kvävas till döds.
 - Om barn fastnar inuti apparaten kan de skadas och kvävas till döds.
- Cyklopentan används i isoleringen. Gaserna i isoleringsmaterialet kräver en speciell avfallshantering. Kontakta din lokala myndighet för miljöanpassad säker återvinning av produkten.
- Förvara allt förpackningsmaterial på avstånd från barn, eftersom förpackningsmaterial kan vara farliga för dem.
 - Om ett barn placerar en påse över huvudet kan barnet kvävas.

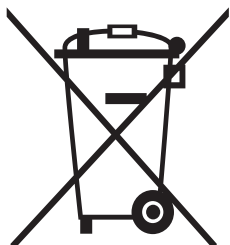
Säkerhetsinformation

Fler tips för korrekt användning

- Vid ett eventuellt strömavbrott ska du kontakta ditt elbolags lokala kontor och fråga hur länge det beräknas pågå.
 - De flesta strömavbrott åtgärdas inom en timme eller två och påverkar inte temperaturen i ditt kylskåp. Du ska dock minimera antalet gånger dörren öppnas när strömmen är frånkopplad.
 - Om strömavbrottet pågår i mer än 24 timmar ska du plocka bort och kassera all fryst mat.
- Kylskåpet fungerar eventuellt inte konsistent (fryst innehåll kan tina eller temperaturen kan bli för hög i frysacket) om det under en längre tid placeras på en plats där omgivningens lufttemperatur konstant är lägre än temperaturen som apparaten är utformad för.
- För vissa, särskilda livsmedel kan det på grund av deras egenskaper vara dåligt för konserveringen att hålla dem frysta.
- Din apparat är frostfri, vilket innebär att du inte behöver frosta av den manuellt. Det sker automatiskt.
- Temperaturstigningar under avfrostningen uppfyller ISO-krav. Om du vill förhindra en otillbörlig temperaturökning för den frusna maten under avfrostning av apparaten ska du vira in fryst mat i flera lager tidningspapper.
- Frys inte redan frysta livsmedel igen om de har tinat helt.
- Temperaturen i den tvåstjärniga sektionen (sektionerna) eller facket (facken) som har en symbol med två stjärnor (☆☆) är lite högre än i de andra frysacken.

De sektioner eller fack som är tvåstjärniga anges i instruktionerna och/eller leveransvillkoren.

Instruktioner om WEEE



Korrekt avfallshantering av produkten (elektriska och elektroniska produkter)

(Gäller i länder med separata insamlingssystem)

Denna symbol på produkten, tillbehören och i manualen anger att produkten och de elektroniska tillbehören (t.ex. laddare, headset, USB-kabel) inte bör sorteras tillsammans med annat hushållsavfall när de kasseras. Dessa föremål bör hanteras separat för ändamålsenlig återvinning av beståndsdelarna för att förhindra fara för hälsa och miljö. Hushållsanvändare bör kontakta återförsäljaren som sålt produkten eller kommunen för vidare information om var och hur produkten och tillbehören kan återvinnas på ett miljösäkert sätt.

Företagsanvändare bör kontakta leverantören samt verifiera angivna villkor i köpekontraktet. Produkten och de elektroniska tillbehören bör inte hanteras tillsammans med annat kommersiellt avfall.

Besök samsung.com/uk/aboutsamsung/samsungelectronics/corporatecitizenship/data_corner.html om du vill veta mer om Samsungs miljöengagemang och om produktspecifika lagenliga skyldigheter (t.ex. REACH).

(Endast för produkter som säljs inom EU)

Installation

Följ de här instruktionerna noggrant för att garantera en korrekt installation av kylskåpet och för att undvika skador innan du använder det.

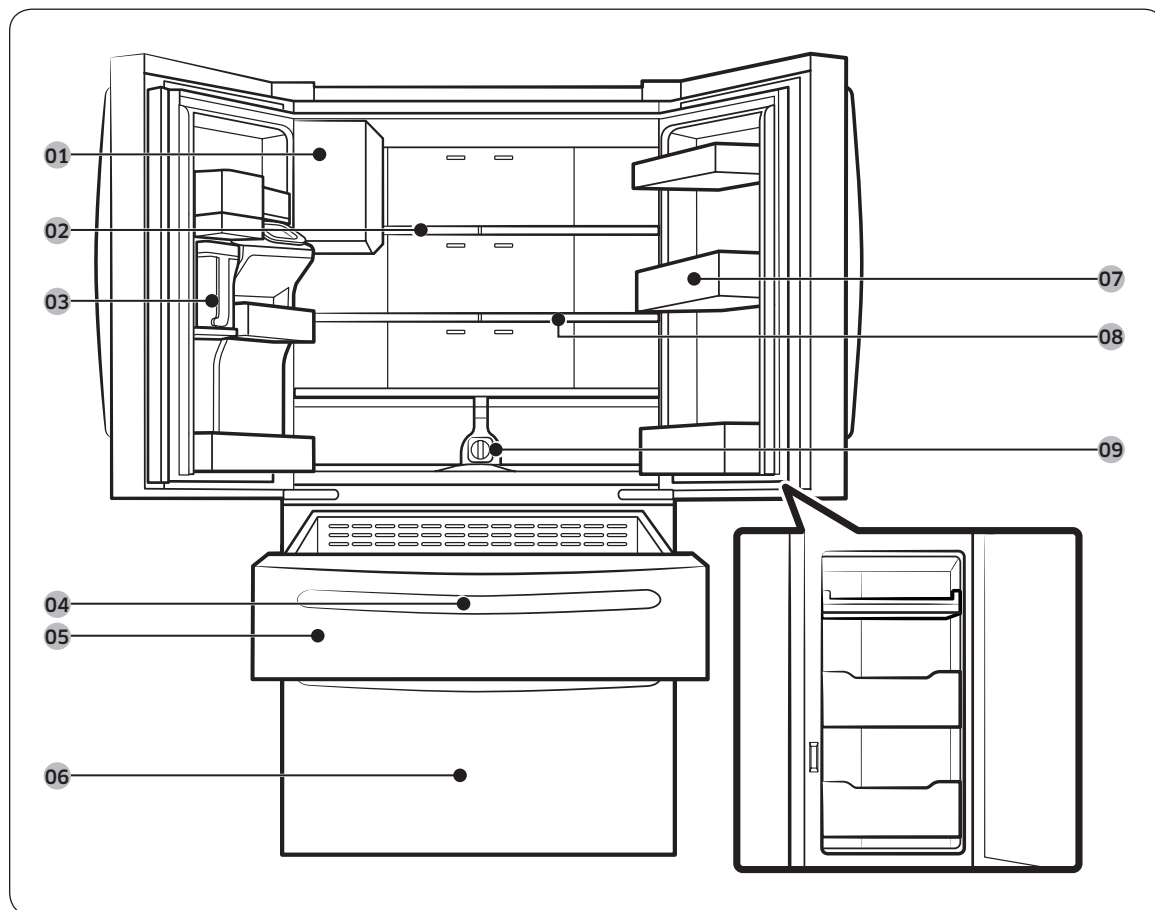
VARNING

- Använd bara den här apparaten i det syfte den är avsedd för och enligt den här bruksanvisningen.
- All eventuell service måste utgöras av en kvalificerad tekniker.
- Kassera produktförpackningens material enligt de lokala bestämmelserna.
- För att undvika elstötar ska du koppla bort strömkontakten innan service eller byte av delar.

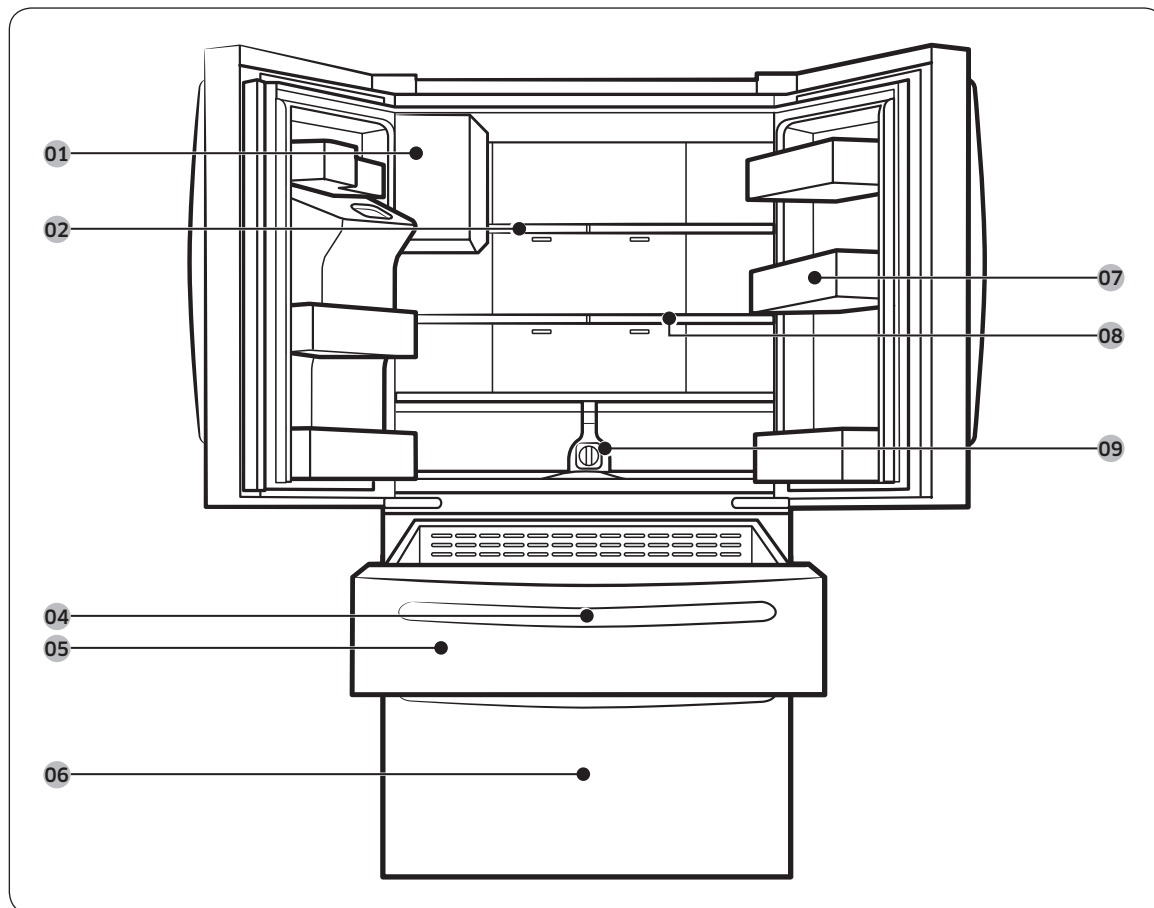
En överblick över kylskåpet

Det faktiska kylskåpet och medföljande delar till kylskåpet kan skilja sig från bilderna i den här bruksanvisningen, beroende på modellen och landet.

Typ A



Typ B



01 Automatisk ismaskin

03 Vattenbehållare (Automatisk påfyllnad av vatten)

05 FlexZone™

07 Dörrfack

09 Vattenfilter

02 1-steps infällbar hylla

04 Huvudpanel (på FlexZone™-handtaget)

06 Frys

08 2-steps infällbar hylla

* Endast på tillämpliga modeller

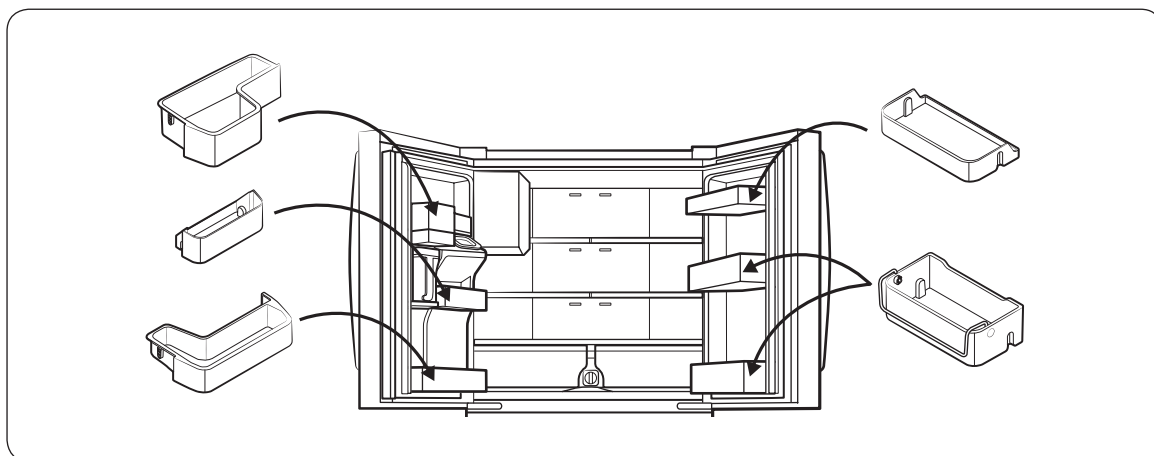
Installation

OBS!

- För energieffektivitet ska du se till att alla hyllor, lådor och korgar är placerade på sina originalplatser.
- När du stänger dörren ska du se till att den vertikala, gångjärnsförsedda delen är i rätt position för att undvika att den andra dörren repas.
- Om den vertikala, gångjärnsförsedda delen har vänts ska du sätta tillbaka den i rätt position och sedan stänga dörren.
- Ibland kan det bildas fukt på den vertikala, gångjärnsförsedda delen.
- Om du stänger en dörr med kraft kan den andra dörren öppnas.
- När en dörr öppnas inaktiverar brytaren skruvmotorn i ismaskinen automatiskt av säkerhetsskäl.
- Om den invändiga eller utvändiga LED-lampan slutar fungera ska du kontakta ett lokalt Samsung-servicecenter.
- Om dörren lämnas öppen för länge blinkar den övre invändiga LED-lampan. Detta är normalt.

Dörrfack

Ditt kylskåp levereras med dörrfack av olika typer och storlekar. Om kylskåpets dörrfack förpackades separat ska du använda bilden nedan för att placera facken på rätt sätt.



Stegvis installation

STEG 1 Välj en plats

Välj en plats som:

- Har en solid nivåutjämning utan mattor eller golv som blockerar ventilationen
- Är borta från direkt solljus
- Har lämpligt med utrymme för att öppna och stänga dörren.
- Är borta från värmekällor.
- Ger utrymme för underhåll och service.
- Har ett temperaturintervall mellan 10 °C och 43 °C.

Effektivt temperaturintervall

Kylskåpet är utformat för att fungera som vanligt i temperaturintervallet som anges i klassbehörigheten.

Klass	Symbol	Omgivningens temperaturintervall (°C)	
		IEC 62552 (ISO 15502)	ISO 8561
Utökad temperatur	SN	+10 till +32	+10 till +32
Tempererat	N	+16 till +32	+16 till +32
Subtropiskt	ST	+16 till +38	+18 till +38
Tropiskt	T	+16 till +43	+18 till +43

OBS!

Kylskåpets kylprestanda och energiförbrukning kan påverkas av omgivningens temperatur, hur ofta dörren öppnas och kylskåpets placering. Vi rekommenderar att temperaturinställningarna ställs in efter behov.

VAR FÖRSIKTIG

- Om kylskåpet är utrustat med en ismaskin ska du se till att extra utrymme finns på baksidan av kylskåpet för vattenanslutningen.
- När du installerar kylskåpet intill en fast vägg måste du garantera ett minsta spel på 95 mm från väggen för att dörren ska svänga fritt.

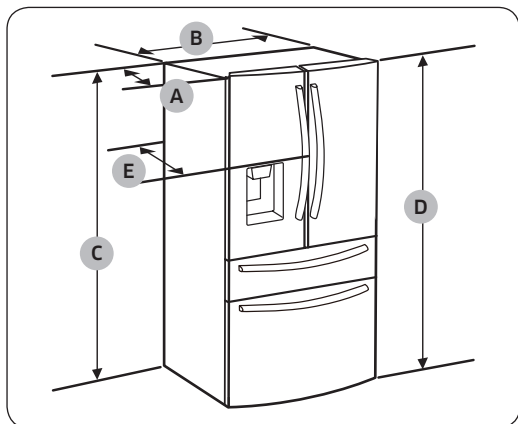
OBS!

För att underlätta flytten av kylskåpet till dess slutliga läge ska du vara noga med att mäta bredden och höjden på dörröppningar, trösklar, tak, trappor och allt annat som måste beaktas för att se till att du kan flytta ditt kylskåp säkert. Följande diagram visar den exakta höjden och djupet (fabriksspecifikationer) på kylskåpet.

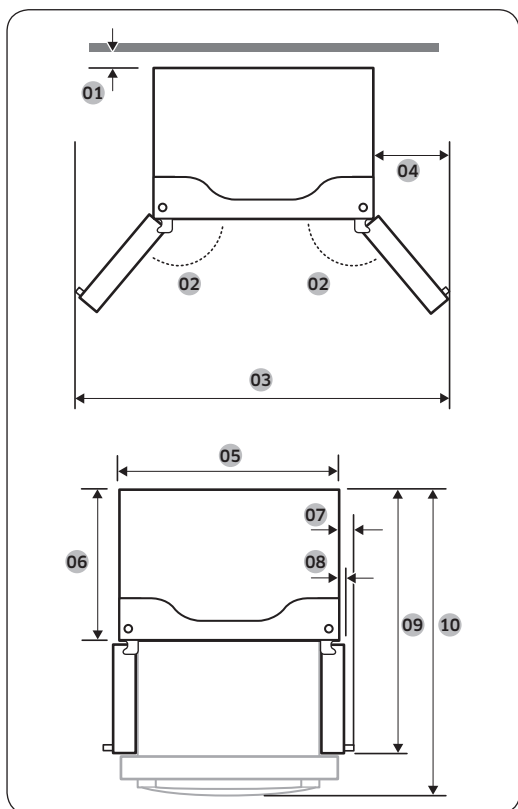
Installation

Spel

Se bilderna och tabellen nedan för krav på spel vid installation.



Modell	RF22*/RF24*
Djup "A"	726 mm
Bredd "B"	908 mm
Höjd "C"	1 749 mm
Total höjd "D"	1 777 mm
Djup "E"	788 mm



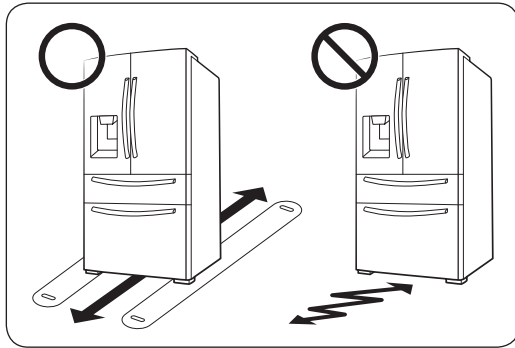
Modell	RF22*/RF24*
01	mer än 50 mm rekommenderas
02	125°
03	1 578 mm
04	335 mm
05	908 mm
06	610 mm
07	122 mm
08	61 mm
09	1 088 mm
10	1 125 mm

OBS!

Måtten i tabellen ovan kan skilja sig något från de faktiska måtten beroende på mät- och avrundningsmetoden.

STEG 2 Golv

Om kylskåpet inte får plats i ingången ska du läsa **STEG 3 Ta bort dörren för ingång**.



OBS!

För att undvika skador på golvet ska du se till att de främre reglerbara benen är uppfällda.

- Ytan som du ska installera kylskåpet på måste bära kylskåpets hela vikt.
- För att skydda golvet ska du lägga en stor bit kartong på vägen till kylskåpets slutliga installationsplats.
- När kylskåpet är i den slutgiltiga positionen ska du inte flytta på det förutom om du måste skydda golvet. Om du måste flytta kylskåpet ska du placera ett tjockt papper eller tyg, t.ex. en gammal matta, längs med rörelsevägen.

Installation

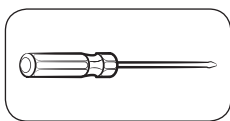
STEG 3 Ta bort dörren för ingång

Om kylskåpet inte kan passera genom ingången till ditt hem eller kök på grund av dess storlek ska du följa dessa instruktioner för att ta bort och sedan montera tillbaka kylskåpets dörrar. Om du inte behöver ta bort dörrarna ska du gå till sidan 39 för att fortsätta installationen.

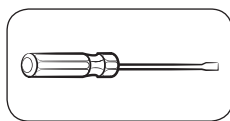
VARNING

Dra ur strömsladden från kylskåpet innan du tar bort dörrarna.

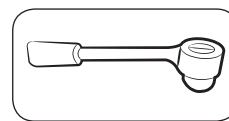
Verktyg som behövs (följer inte med)



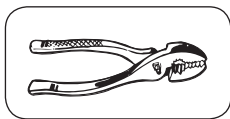
Phillips-skruvmejsel



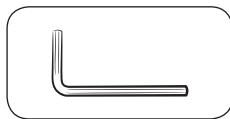
Spårmejsel



Skiftnyckel 10 mm



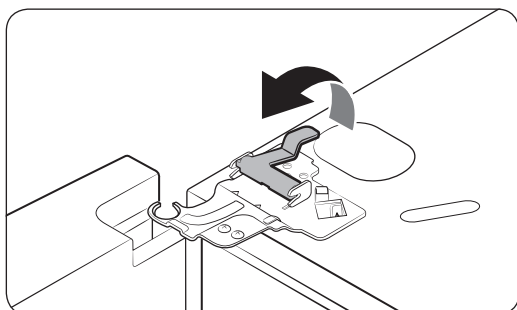
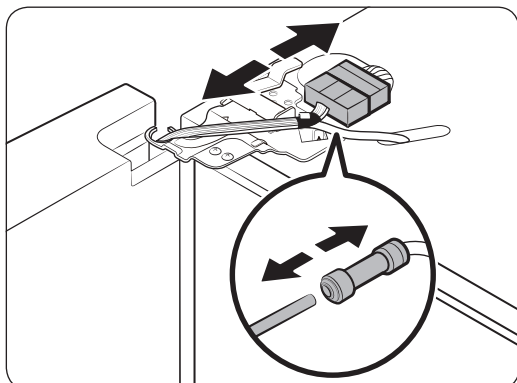
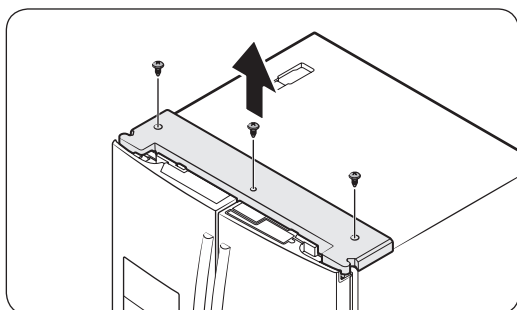
Tång



Skiftnyckel 5 mm

Demontera kylskåpsdörrarna

Vänster dörr



1. Med dörrarna stängda använder du en Phillips-skruvmejsel till att avlägsna skruvarna (x3) i det övre höljet.

2. Koppla bort ledningarna och vattenslagen från den vänstra dörren. Gör följande i tur och ordning:

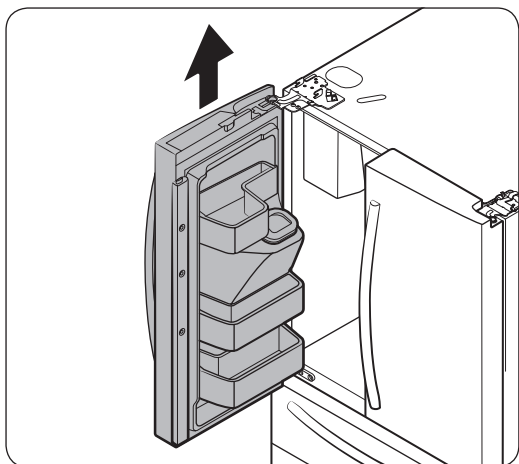
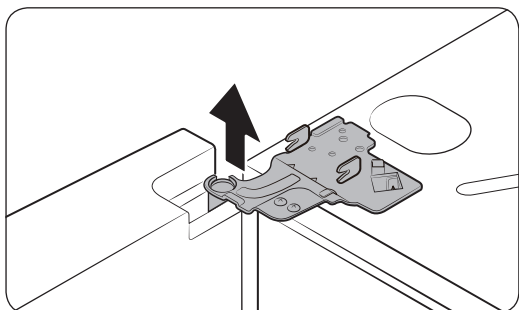
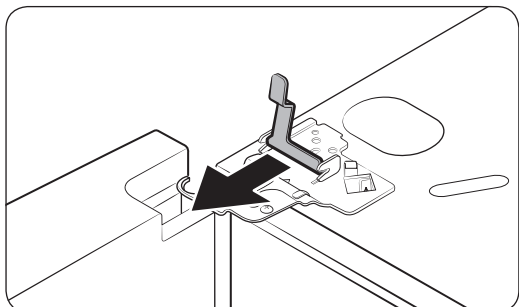
- Frikoppla **anslutningen**.
- Koppla bort **vattenslagen** medan du håller ned ena änden av vattenledningens koppling.

⚠ VAR FÖRSIKTIG

Håll vattenslangens klämmor utom räckhåll från barn.

3. Dra försiktigt upp klämman i flera steg. För att förhindra fingerskador ska du inte använda plötslig kraft på klämman.

Installation



4. Dra upp klämman för att avlägsna den.



OBS!

Var försiktig så att du inte tappar klämman på golvet.

5. Öppna dörren 90 grader. Håll i dörren, lyft upp och ta bort det övre gångjärnet. Var försiktig så att du inte skadar anslutningskablar när du tar bort gångjärnet.



OBS!

Var försiktig så att du inte tappar gångjärnet på golvet.

6. Lyft försiktigt upp dörren vertikalt för att ta bort den. Använd inte för mycket kraft på dörren. Dörren kan falla och orsaka en fysisk skada.

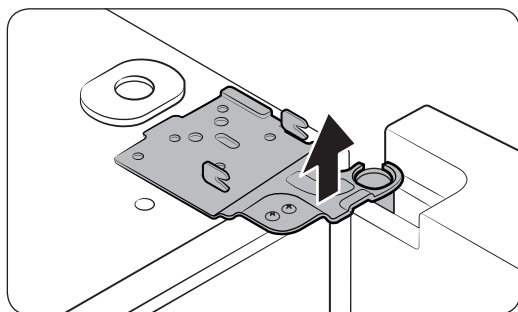
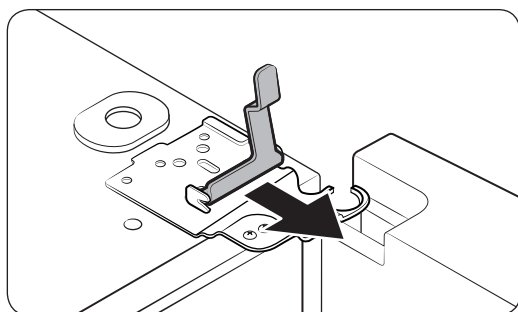
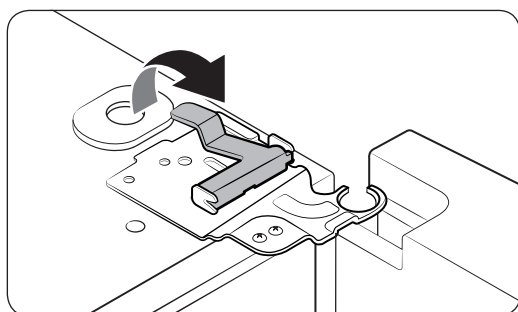
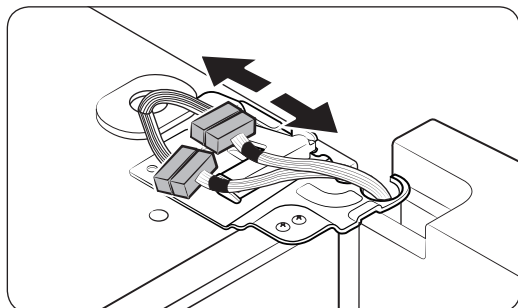
7. Lägg ned dörren på en plan yta.



VAR FÖRSIKTIG

Lägg ned dörren långsamt för att förhindra repor.

Höger dörr



1. Koppla från anslutningarna (x2) på den högra dörren. Anslutningarnas position skiljer sig åt beroende på modell.

⚠ VAR FÖRSIKTIG

- Ta inte bort båda dörarna samtidigt. Se till att bara ta bort en dörr åt gången. Annars kan en av dörarna falla och orsaka personskada.
 - Se till att stänga av strömmen till kylskåpet innan du kopplar från anslutningarna.
2. Dra försiktigt upp klämman i flera steg. För att förhindra fingerskador ska du inte använda plötslig kraft på klämman.

3. Dra upp klämman för att avlägsna den.

📄 OBS!

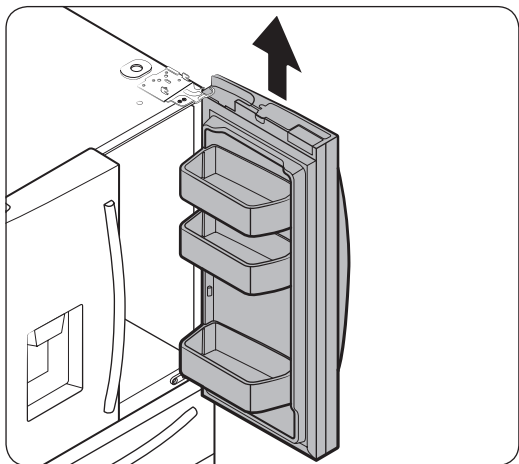
Var försiktig så att du inte tappar klämman på golvet.

4. Öppna dörren 90 grader. Håll i dörren, lyft upp och ta bort det övre gångjärnet. Var försiktig så att du inte skadar anslutningskablarna när du tar bort gångjärnet.

📄 OBS!

Var försiktig så att du inte tappar gångjärnet på golvet.

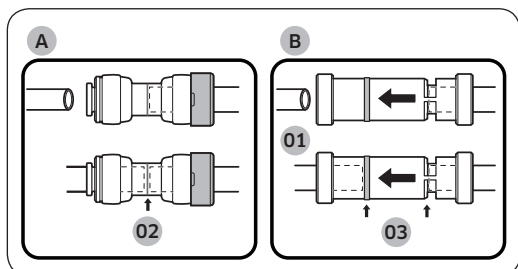
Installation



5. Lyft försiktigt upp dörren vertikalt för att ta bort den. Använd inte för mycket kraft på dörren. Dörren kan falla och orsaka en fysisk skada.
6. Lägg ned dörren på en plan yta.

Så här monterar du kylskåpsdörren igen

När du har flyttat kylskåpet till dess slutliga läge ska du sätt tillbaka dörrarna genom att följa borttagningsanvisningarna i omvänd ordning.

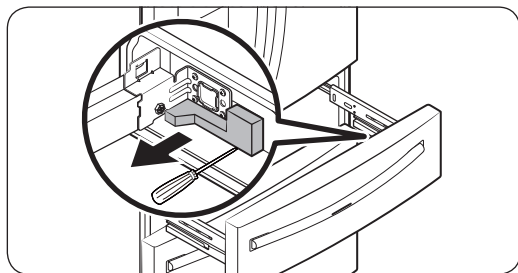
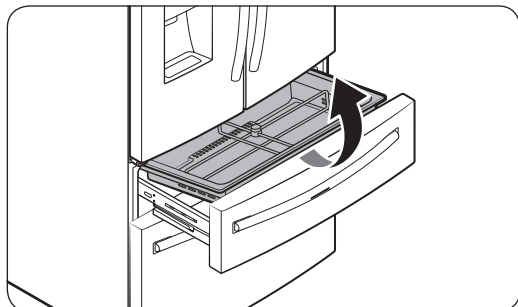


01 Dispenser

02 Mitten av den transparenta kopplingen

03 Riktlinjer

Avlägsna FlexZone™-lådan



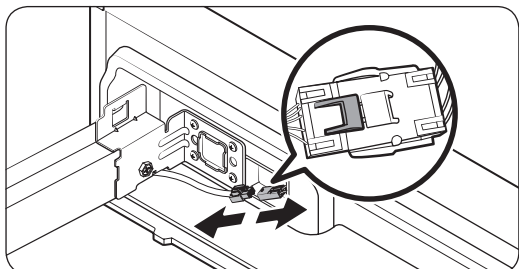
⚠ VAR FÖRSIKTIG

För att förhindra vattenläckage från vattenmaskinen måste vattenledningen vara helt ansluten. Se till att vattenledningens båda slangar är införda helt till mitten av den transparenta kopplingen (A) eller till riktlinjerna (B).

1. Lyft upp för att ta bort FlexZone™-korgen.

2. Ta bort ledningsskyddet samt kabelhärvan med en spårskruvmejsel.

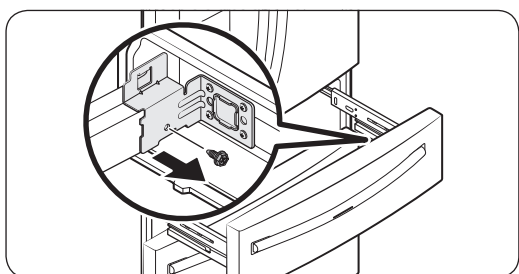
Installation



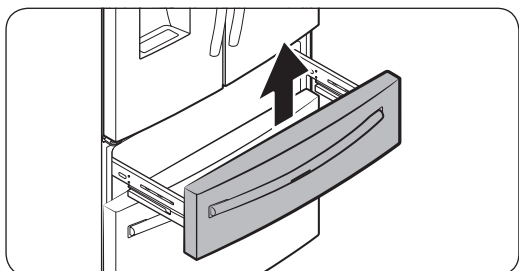
3. Tryck på låsfliken för att koppla bort kabelanslutningen.

⚠ VAR FÖRSIKTIG

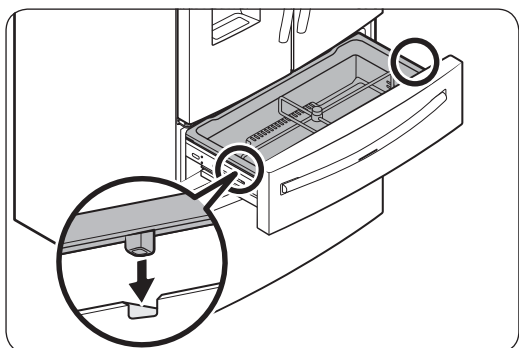
När du låser fast fliken igen ska du se till att kabelanslutningen är helt ansluten. Annars fungerar inte FlexZone™.



4. Ta bort sexkantsskruven på varje sida av lådan med hjälp av en 10 mm hylsnyckel.



5. Lyft upp för att ta bort FlexZone™-lådans framsida från skenorna.



⚠ VAR FÖRSIKTIG

- Var försiktig när du tar bort skenan som kan falla och orsaka skador på golvet.
- Se till att sätta tillbaka FlexZone™-lådan på plats efter borttagning eller montering av FlexZone™-korgen. FlexZone™-lådan kanske inte kan öppnas eller stängas om fryslådan inte är på plats.
- Förvara inte för mycket mat i FlexZone™-lådan. Detta förhindrar FlexZone™-lådan från att stängas ordentligt vilket resulterar i att frost bildas.

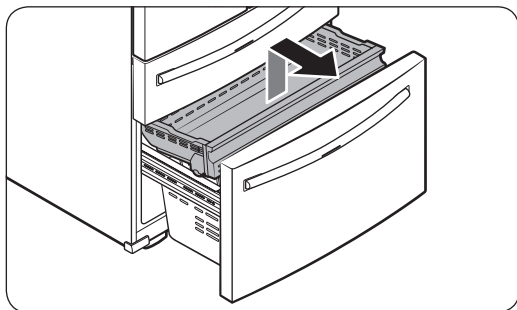
Så här monterar du tillbaka FlexZone™-lådan

När du har flyttat kylskåpet till dess slutliga läge ska du sätta tillbaka FlexZone™-lådan genom att följa borttagningsanvisningarna i omvänd ordning.

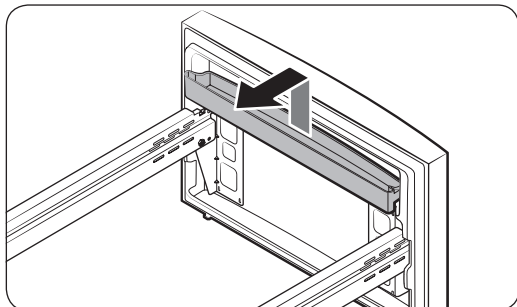
VAR FÖRSIKTIG

Om FlexZone™ eller indikatorn inte fungerar ska du se till att kontakterna är ordentligt anslutna.

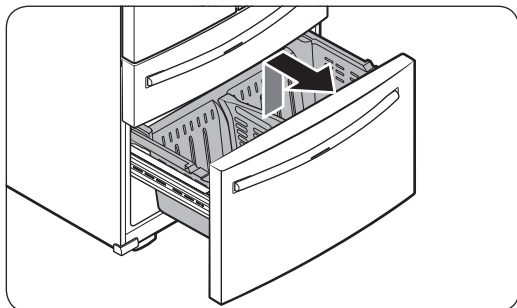
Avlägsna fryslådan



1. Skjut den **övre korgen** till slutet och lyft upp den för att ta bort den.

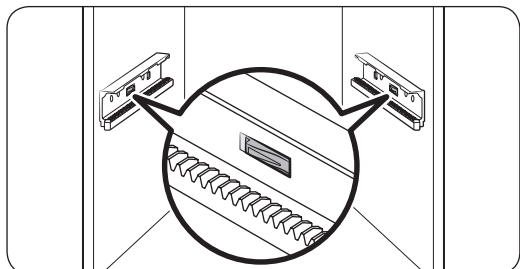


2. Lyft upp för att ta bort **dörrfacket**.

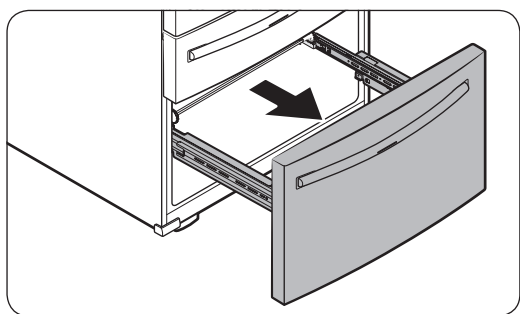


3. Lyft sedan upp för att ta bort den **nedre korgen** från skenan.

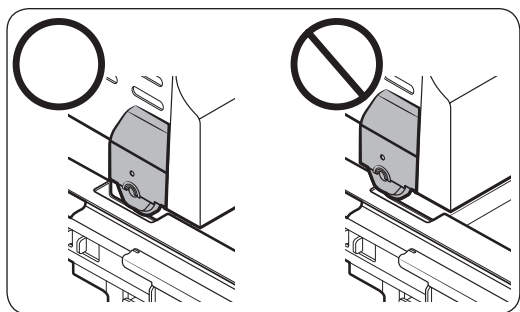
Installation



4. Tryck ner hakarna för att låsa upp skenan.



5. Medan du håller i den övre delen av fryslådans framdel ska du dra ut den hela vägen för att ta bort fryslådan från skenan.



⚠ VAR FÖRSIKTIG

- Var noga med att inte repa eller buckla skenan.
- Se till att du monterar fryskorgarna i rätt position. Annars kommer dörren inte att öppnas eller stängas på rätt sätt vilket orsakar att frost ansamlas.
- Förvara inte för mycket mat i fryslådan. Detta förhindrar fryslådan från att stängas ordentligt vilket resulterar i att frost ansamlas.

Så här monterar du fryslådan igen

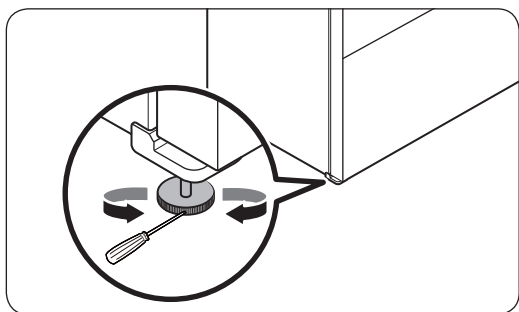
När kylskåpet är på eller nära sin slutgiltiga plats sätter du tillbaka fryslådan genom att följa anvisningarna för hur du tog bort den i omvänd ordningsföljd.

STEG 4 Nivåreglera kylskåpet

VAR FÖRSIKTIG

- När kylskåpet är installerat måste det stå plant på ett jämt, fast golv. Om det inte gör det kan det orsaka skada på kylskåpet eller personskada.
- Nivåinställningen måste utföras med kylskåpet tomt. Se till att det inte finns något livsmedel kvar i kylskåpet.
- Av säkerhetsskäl ska du ställa in framsidan lite högre än baksidan.

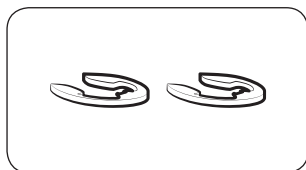
Nivellera kylskåpet med de speciella skruvarna (nivåskruvar) på de främre benen. Använd en spårmejsel för att vrida nivåskruvarna.



- Så här ställer du in höjden på vänster sida: För in en spårmejsel i nivåskruven på det vänstra främre benet. Vrid nivåskruven medurs för att höja vänster sida och vrid den moturs för att sänka den.
- Så här ställer du in höjden på höger sida: För in en spårmejsel i nivåskruven på det högra främre benet. Vrid nivåskruven medurs för att höja höger sida och vrid den moturs för att sänka den.

Installation

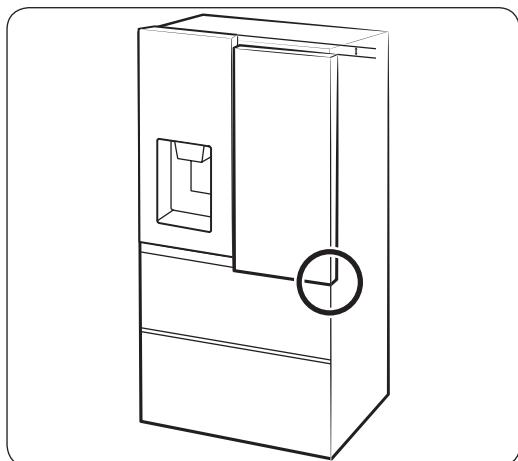
STEG 5 Ställ in dörrhöjden och dörrens spel



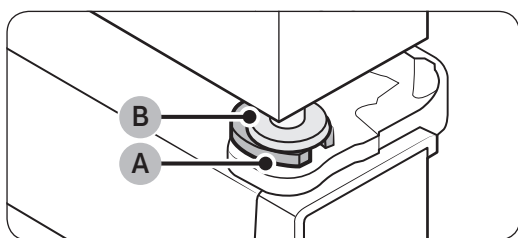
Låsringar

Dörrens höjd kan justeras med hjälp av de medföljande låsringarna, som kommer i 4 olika storlekar (1 mm, 1,5 mm, 2 mm och 2,5 mm).

Så här ställer du in höjden på dörren



1. Kontrollera höjdskillnaderna mellan dörrarna och lyft sedan upp och håll den lägre dörren.

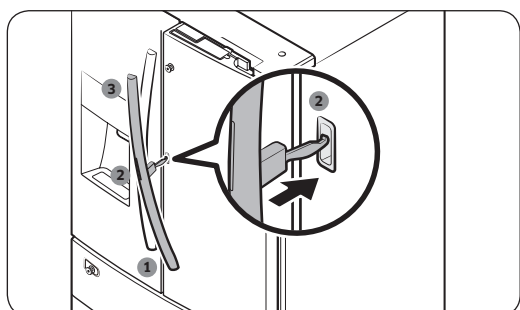
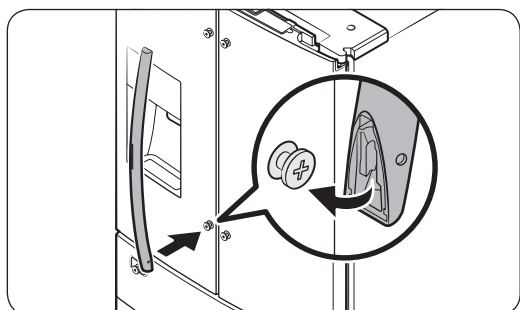
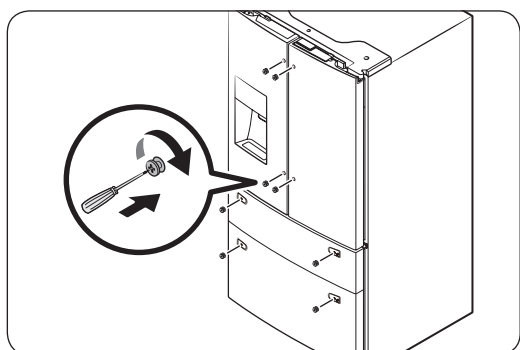
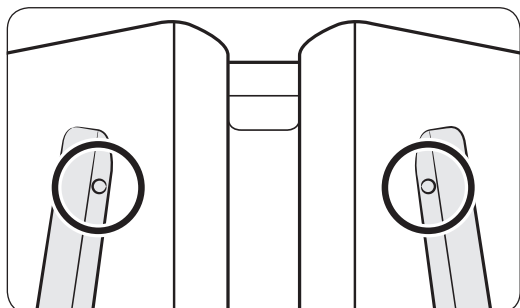


2. Infoga en låsring (A) i lämplig storlek mellan dörringen (B) och gångjärnet så som visas.

⚠ VAR FÖRSIKTIG

- Sätt bara in en låsring. Om du sätter i två eller fler låsringar, kan ringarna glida ut eller avge ett gnidande ljud.
- Håll låsringarna utom räckhåll för barn och behåll dem för framtida användning.
- Höj inte dörren för mycket. Dörren kan slå i och skada det övre höljet.

STEG 6 Sätt fast handtagen



⚠ VAR FÖRSIKTIG

Kylskåpshandtagen måste sättas fast i rätt riktning.

- Kylskåpshandtagen måste sättas fast så att hålen på vart och ett är vända mot varandra.
- Fryshandtaget måste sättas fast så att hålet är riktat nedåt.

1. Skruva i handtagsskruvarna med en Philips-skruvmejsel, två för varje handtag, så som visas på bilden till vänster.

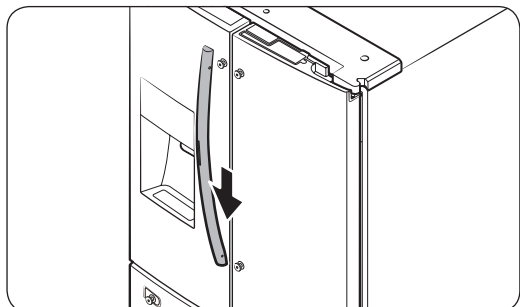
2. Sätt fast kylskåpshandtagen på kylskåpet genom att först placera den nedre sidan på ett handtag på den nedre handtagsskruven.

För handtag av typ B: Sätt fast handtaget i följande ordning: (1) längst ned, (2) mitten, (3) längst upp. Se bilden till vänster.

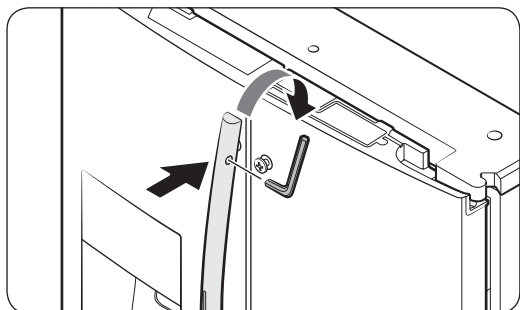
📄 OBS!

Designen på den högra dörrrens handtag kan variera beroende på modell.

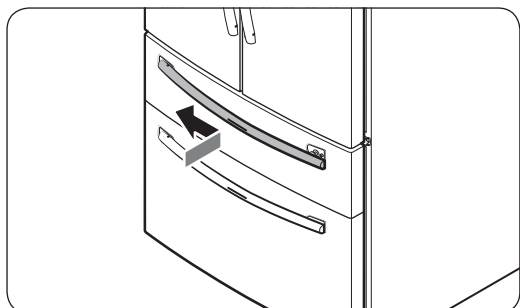
Installation



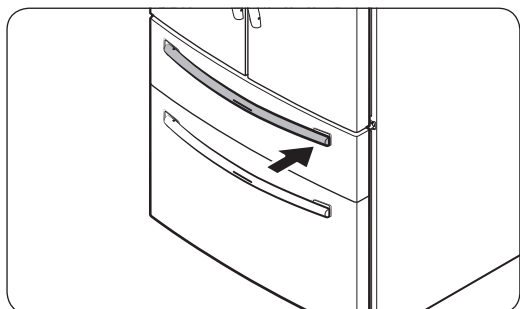
3. Tryck ned handtaget och placera sedan handtagets övre sida på den övre handtagsskruven.



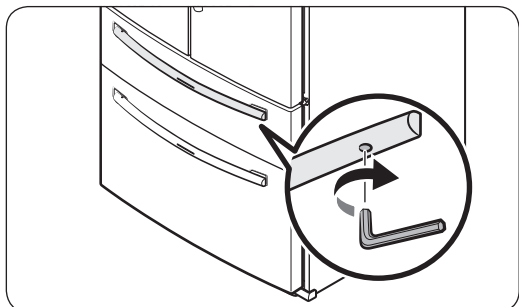
4. För in den medföljande insexnyckeln i handtagshålet och vrid den medurs för att dra åt.
5. Upprepa stegen 2-4 med det andra kylskåpsdörrhandtaget.



6. Sätt fast fryshandtagen på kylskåpet genom att först placera den nedre sidan på ett handtag på den nedre handtagsskruven.



7. Tryck handtaget åt vänster och placera sedan fryshandtagets högra sida på den högra handtagsskruven.



8. För in den medföljande insetnyckeln i handtagshålet och vrid den medurs för att dra åt.

Installation

STEG 7 Anslut till en vattenkälla

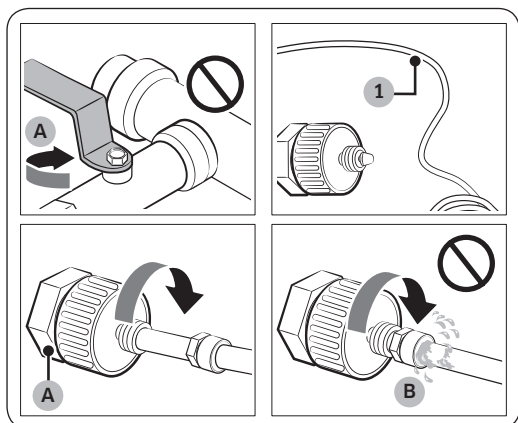
⚠ VAR FÖRSIKTIG

- De nya slangarna som levereras med apparaten ska användas och de gamla slangarna får inte återanvändas.
- Vattenledningen måste anslutas av en kvalificerad tekniker.
- Garantin för kylskåpet täcker inte installationen av vattenledningen. Installationen av vattenledningen utförs på din bekostnad om inte installationsavgiften är inkluderat i återförsäljarens pris.
- Samsung tar inget ansvar för installationen av vattenledningen. Om en vattenläcka inträffar ska du kontakta vattenledningens installatör.

Så här ansluter du kallvattenröret till vattenfiltreringsslangen.

⚠ VAR FÖRSIKTIG

- Se till vattenfiltreringsslangen är ansluten till ett rör med kallt dricksvatten. Om den ansluts till varmvattenröret kan det orsaka fel i reningen.

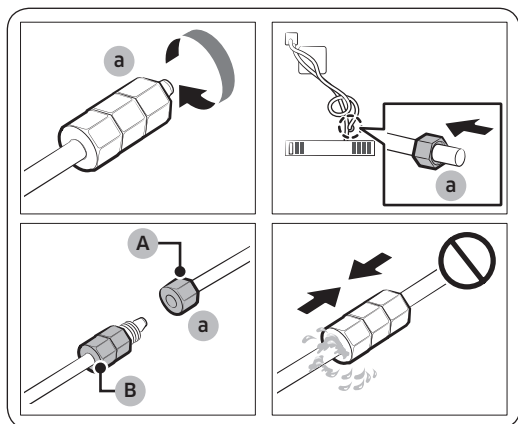


A. Stäng huvudvattenröret

B. Inget spel

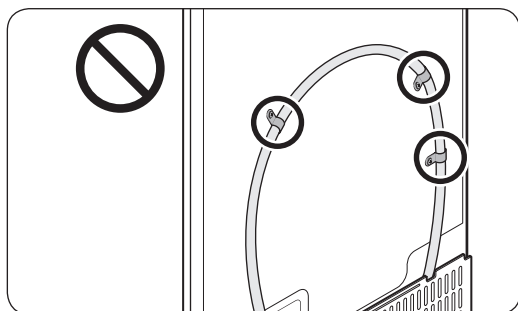
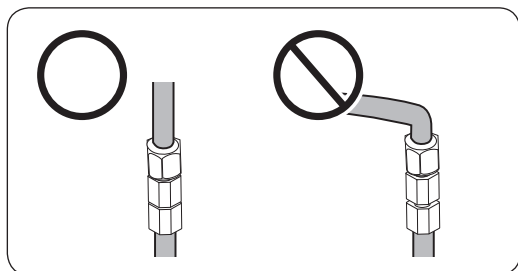
1. Stäng vattenförsörjningen genom att stänga huvudvattenventilen.
2. Identifiera **vattenröret (1)** med kallt dricksvatten.
3. Följ installationsanvisningarna för vattenledningen för att ansluta vattenledningen.
4. När anslutningen är klar öppnar du huvudvattenventilen och kör ca 3 liter vatten genom vattenmaskinen. Det är för att avlägsna föroreningar från röret.

Så här ansluter du vattenfiltreringsslangen till vattenledningen



A. Vattenledning från enheten

B. Vattenledning från kittet



Reparera vattenledningen

⚠ VAR FÖRSIKTIG

Vattenledningen måste repareras av en kvalificerad tekniker. Om du hittar en vattenläcka ska du kontakta ett lokalt Samsung-servicecenter eller vattenledningens installatör.

1. Lossa på och ta bort **kompressionsmuttern (a)** från kylskåpets vattenledning och för in den i vattenfiltreringsslangen.
2. Dra åt **kompressionsmuttern (a)** för att ansluta vattenfiltreringsslangen och vattenledningen.
3. Öppna huvudvattenventilen och kontrollera efter läckage.
4. Om det inte finns några läckor ska du köra ca 3 liter vatten genom vattenmaskinen för att avlägsna orenheter i vattenfiltreringssystemet innan du använder kylskåpet.

📖 OBS!

Om du måste flytta kylskåpet efter anslutning av **vattenledningen** ska du se till att den sammanfogade delen av vattenledningen är rak.

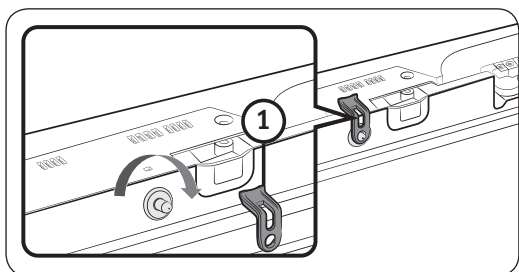
⚠ VAR FÖRSIKTIG

Montera inte vattenfiltret på någon del av kylskåpet. Detta kan skada kylskåpet.

Installation

STEG 8 Första inställningen

Om du utför följande steg ska kylskåpet vara fullt funktionsdugligt.



⚠ VAR FÖRSIKTIG

Innan du installerar kylskåpet ska du se till att ta bort **skyddsförreglingen (1)** överst från kylskåpsdörren. Annars kan skador orsakas av iskrossningsbladet. Det är inte säkert att produkten har skyddsförreglingen, beroende på modell.

1. Anslut strömsladden till vägguttaget för att slå på kylskåpet.
2. Öppna dörren och kontrollera att den invändiga lampan tänds.
3. Ställ in temperaturkontrollen på den kallaste inställningen och vänta i ca en timme. Efter en timme är frysen lätt kyld och motorn bör fungera mjukt.
4. Vänta tills kylskåpet når angiven temperatur. Nu är kylskåpet redo att användas.

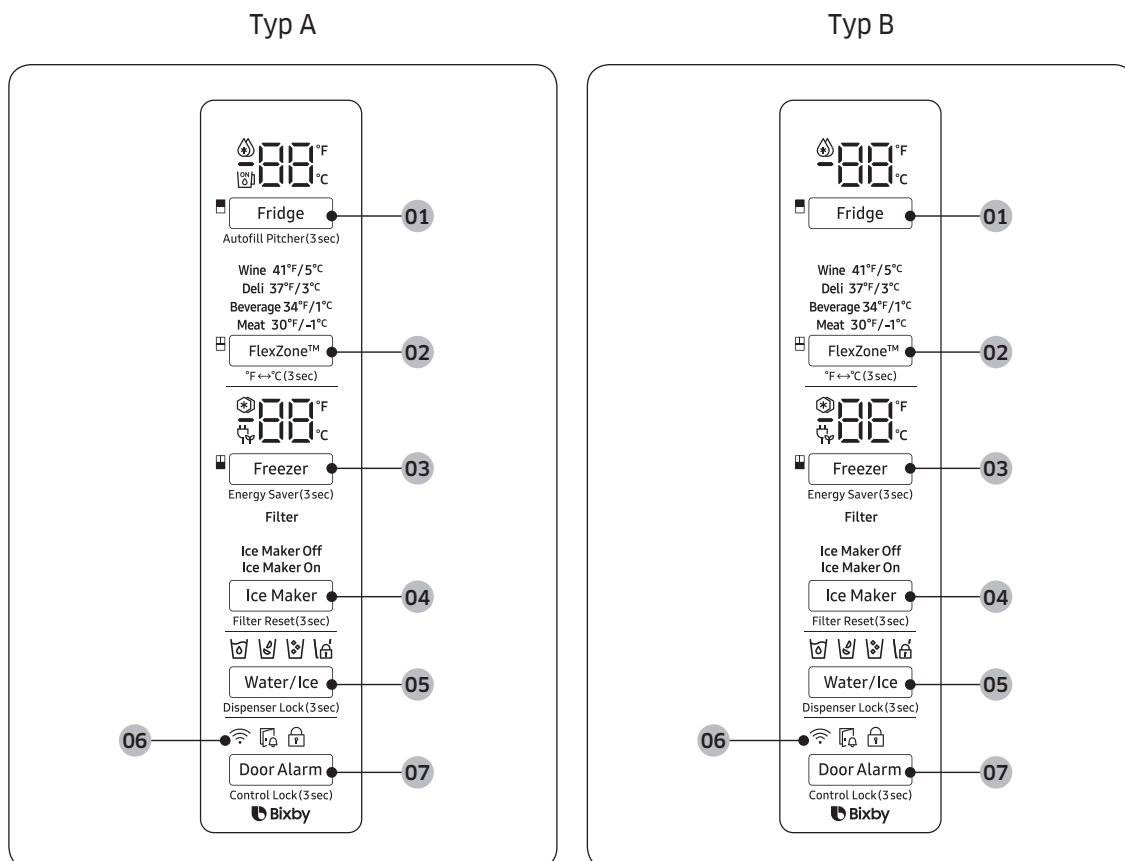
STEG 9 Slutkontroll

När installationen är klar ska du kontrollera att:

- Kylskåpet är anslutet till ett eluttag och korrekt jordat.
- Kylskåpet är installerat på en plan, jämn yta med lämpligt mellanrum mellan väggarna och skåpen.
- Kylskåpet är jämnt och står stadigt på golvet.
- Dörren öppnar och stänger utan problem och att den invändiga lampan tänds automatiskt när du öppnar dörren.

Verksamhet

Huvudpanel



01 Fridge (Kylskåp) /
Auto Fill Water Pitcher (Automatisk påfyllnad av vattenbehållare) *

03 Freezer (Frys) /
Energy Saver (Energisparläge)

05 Water/Ice (Vatten/Is) /
Dispenser Lock (Dispensarlås)

07 Door Alarm (Dörralarm) /
Control Lock (Kontrolllås)

* Endast på tillämpliga modeller

02 FlexZone™ / °F ↔ °C

04 Ice Maker (Ismaskin) /
Filter Reset (Filteråterställning)


06 Nätverksanslutning

Verksamhet

OBS!

- När du ändrar temperaturen på panelen visar panelen den aktuella temperaturen i kylskåpet tills temperaturen matchar temperaturen du ställt in. Därefter visar panelen den nya inställda temperaturen. Observera att det kommer att ta tid för kylskåpet att nå den nya temperaturen. Detta är normalt. Under den tiden behöver du inte ställa in temperaturen igen.
- För att garantera optimal prestanda rekommenderar vi att du ställer in temperaturen på -19 °C för frysen och 3 °C för kylan.
- Temperaturen i kylskåpet kan stiga om du öppnar dörren ofta eller om en stor mängd livsmedel placeras inuti kylskåpet. Om det händer blinkar temperaturdisplayen tills kylskåpet går tillbaka till angiven temperaturinställning.
- Om ett kommunikationsfel uppstår mellan temperaturdisplayen och huvudstyrenheten, fortsätter detta blinkande under en längre tid. Kontakta ett lokalt Samsung-servicecenter för att få teknisk hjälp.
- Huvudpanelens display tänds endast om dörren öppnas och släcks om dörren stängs.
- Om du ställer in kontrollåset på huvudpanelen låses huvudpanelen automatiskt efter en minut av inaktivitet.
- Bixby är en intelligensplattform från Samsung och du kan styra produkten med rösten. Om du vill använda röstkommandofunktionen måste du ansluta produkten till SmartThings-appen på din telefon. För produkter som inte kan identifiera röst direkt från produkten kan du använda Bixby på din smarttelefon för att styra vissa av produktens funktioner efter att du ansluter till appen.

01 Kylskåp / Automatisk påfyllnad av vattenbehållare (3 sek.)

Fridge (Kylskåp)	<p>Du kan använda knappen Fridge (Kylskåp) för att ställa in kylskåpstemperaturen eller för att aktivera Högeffektskyl.</p> <ul style="list-style-type: none">• Tryck på Fridge (Kylskåp) upprepade gånger för att välja önskad temperatur 1 °C och 7 °C.<ul style="list-style-type: none">- Temperaturindikatorn visar den aktuella inställningen eller den valda temperaturen.• Aktivera Högeffektskyl genom att trycka på Fridge (Kylskåp) upprepade gånger tills indikatorn Högeffektskyl (🔥) tänds.<ul style="list-style-type: none">- Inaktivera Högeffektskyl genom att trycka på Fridge (Kylskåp) igen medan funktionen Högeffektskyl är på.- Högeffektskyl skyndar på kylningsprocessen vid maximal effekt för att sänka kylskåpets temperatur. Högeffektskyl-processen fortsätter i flera timmar och stängs sedan av och kylskåpet återgår till den föregående temperaturinställningen.- Använd Högeffektskyl för att snabbt kyla mat som förstörs snabbt eller för att snabbt kyla kylskåpet efter att dörren har lämnats öppen under en längre tid. <p> OBS!</p> <p>Om du använder Högeffektskyl ökar energiförbrukningen. Se till att du stänger av den manuellt om du inte längre behöver den och välj sedan önskad kylskåpstemperatur.</p>
------------------	--

Verksamhet

Auto Fill Water Pitcher (Automatisk påfyllnad av vattenbehållare)

Håll **Fridge (Kylskåp)** intryckt i 3 sekunder för att slå på funktionen. Öppna kylskåpets vänstra dörr och för sedan in vattentanken. Stäng dörren så börjar vattentanken fyllas med vatten upp till den förinställda nivån.

Stäng funktionen genom att hålla **Fridge (Kylskåp)** intryckt igen i 3 sekunder.

OBS!

- Som standard är Automatisk påfyllnad av vattenbehållare inaktiverat. Aktivera den här funktionen när du har installerat vattenledningen.
- Om du öppnar dörren eller trycker på spaken stoppas den här funktionen tillfälligt.
- Indikatorerna för automatisk påfyllnad av vattenbehållaren blinkar om det finns en läcka. Detta kan inträffa på grund av att vattenbehållaren svämmer över eller på grund av att sensorn för vattenledningen eller vattennivån inte fungerar korrekt. Om så är fallet ska du följa dessa steg.
 - a. Öppna gummilocket och dränera vatten.
 - b. När dräneringen är klar slutar indikatorerna att blinka och lyser med ett fast sken.
 - c. Stäng gummilocket.
- Om indikatorerna fortsätter att blinka kan detta vara ett systemfel. Kontakta ett lokalt servicecenter.

02 FlexZone™ / °F ↔ °C (3 sek.)

FlexZone™ är en fullbred låda med temperaturkontroll. Den har en temperatursensor som justerar mängden kall luft som släpps in i zonen.

- Tryck på **FlexZone™** upprepade gånger för att välja ett önskat läge. **Deli (Delikatesser)** är vald som standard.
- Kylskåpet justerar temperaturen i FlexZone™ enligt det valda läget.

Läge	Beskrivning	Exempel
Wine (Vin)	Välj Vin för att hålla livsmedel färska under en lång tid. Temperaturen i FlexZone™ kommer att hållas runt 5 °C.	Vin, drinkar, tårta, ost
Deli (Delikatesser)	Välj Delikatesser för att hålla livsmedel färska under en längre tid. Temperaturen i FlexZone™ kommer att hållas runt 3 °C.	Ananas, citroner, kex, potatis
Beverage (Dryck)	Välj Dryck för att hålla drycker kalla och uppfriskande. Temperaturen i FlexZone™ kommer att hållas runt 1 °C.	Flaskvatten, juice, läsk, öl
Meat (Kött)	Välj Kött för att hålla kött eller fisk färska under en längre tid. Temperaturen i FlexZone™ kommer att hållas runt -1 °C.	Biffar, kallskuret, bacon, chili-korvar

VAR FÖRSIKTIG

- Använd inte FlexZone™ för att lagra de flesta typer av frukt eller bladgrönsaker. Dessa livsmedel kan skadas av kalla temperaturer.
- Förvara inte glasflaskor i FlexZone™ i läget Dryck eller Kött. De kan gå sönder och orsaka personskador.



°F ↔ °C	Du kan även använda knappen FlexZone™ för att växla temperaturskalan mellan Celsius och Fahrenheit. Växla temperaturskalan genom att hålla knappen FlexZone™ intryckt i 3 sekunder för att ändra aktuell temperaturskala.
---------	---

Verksamhet

03 Frys / Energisparläge (3 sek.)

Freezer (Frys)	<p>Du kan använda knappen Freezer (Frys) för att ställa in frystemperaturen eller för att aktivera Högeffektsfrys.</p> <ul style="list-style-type: none">• Tryck på Freezer (Frys) upprepade gånger för att välja önskad temperatur mellan -15 °C och -23 °C.<ul style="list-style-type: none">- Temperaturindikatorn visar den aktuella inställningen eller den valda temperaturen.• Aktivera Högeffektsfrys genom att trycka på Freezer (Frys) upprepade gånger tills indikatorn Högeffektsfrys (🔥) tänds.<ul style="list-style-type: none">- Inaktivera Högeffektsfrys genom att trycka på Freezer (Frys) igen medan funktionen Högeffektsfrys är på.- Högeffektsfrys skyndar på frysprocessen vid maximal effekt för att sänka frysens temperatur. Högeffektsfrys-processen fortsätter i flera timmar och stängs sedan av och frysningen återgår till den föregående temperaturinställningen.- Om du behöver frysa en stor mängd livsmedel ska du aktivera Högeffektsfrys i minst 20 timmar innan du placerar livsmedlet i frysningen. <p>📄 OBS! Om du använder Högeffektsfrys ökar energiförbrukningen. Se till att du stänger av den manuellt om du inte längre behöver den och välj sedan önskad frystemperatur.</p>
Energy Saver (Energisparläge)	<p>Tryck på Freezer (Frys) i 3 sekunder för att ställa in/avbryta funktionen Energisparläge.</p> <p>📄 OBS! Om det bildas kondens eller vattendroppar på eller runt dörrarna ska du stänga av läget Energisparläge.</p>

04 Ismaskin / Filteråterställning (3 sek.)

Ice Maker (Ismaskin)	<p>Tryck på Ice Maker (Ismaskin) för att aktivera och inaktivera ismaskinen.</p> <p>Ismaskinen har 2 indikatorer (Ice Maker On/Ice Maker Off) för att indikera driftstatusen.</p> <ul style="list-style-type: none">• När ismaskinen fungerar tänds motsvarande indikator (Ice Maker On).• När ismaskinen stängs av tänds motsvarande indikator (Ice Maker Off). I detta fall är ismaskinen inaktiv även om du trycker på knapparna Cubed (Iskuber) eller Crushed Ice (Krossad is) på vattenmaskinens panel. För att göra is måste du slå på ismaskinen. <p> OBS!</p> <p>Om ismaskinen är avstängd, slås den på om du håller isspaken nedtryckt i mer än 5 sekunder.</p>
Filter Reset (Filteråterställning)	<p>Efter ca 6 månader (och vanligtvis cirka 1 200 l (300 gallon) vatten), blinkar filterindikatorn rött i flera sekunder när du öppnar dörren för att påminna dig om att filtret behöver bytas ut.</p> <p>När det här händer ska du byta ut filtret och hålla Filter Reset (Filteråterställning) nedtryckt i 3 sekunder. Filtrets livscykel nollställs och filterindikatorn stängs av.</p> <p> OBS!</p> <ul style="list-style-type: none">• Vissa regionala områden har en relativt stor mängd kalk i vattnet. Detta kan minska filtrets livscykel. I de här områdena måste du ersätta vattenfiltret oftare än vad som anges ovan.• Om vatten inte dispenserar ordentligt är vattenfiltret troligtvis igensatt. Byt vattenfiltret.

Verksamhet

05 Vatten/Is / Dispenserlås (3 sek.)


Water/Ice (Vatten/Is)	Du kan få ut kallt vatten, iskuber och krossad is. För att få ut det trycker du på Water/Ice (Vatten/Is) . Motsvarande indikator tänds.
Dispenser Lock (Dispenserlås) Vattenmaskinens panel/spak	<p>För att förhindra användning av knapparna på vattenmaskinens panel och spak ska du hålla Water/Ice (Vatten/Is) intryckt i mer än 3 sekunder. Om du håller knappen nedtryckt igen i mer än 3 sekunder inaktiveras Dispenser Lock (Vattenmaskinens lås).</p> <p>OBS!</p> <ul style="list-style-type: none">• Dispenser Lock (Dispenserlås) på vattenmaskinens panel påverkar inte kontrollerna på huvudpanelen. För att låsa huvudpanelen använder du funktionen Kontrollås på huvudpanelen.• Om du trycker på Water/Ice (Vatten/Is) i 3 sekunder när både kontrolllåset och dispenserlåset är aktiva inaktiveras både kontrolllåset och dispenserlåset.

06 Nätverksanslutning

Du kan kontrollera och övervaka ditt kylskåp i SmartThings-appen. Mer information finns i avsnittet SmartThings.

07 Dörralarm / Kontrollås (3 sek.)

Door Alarm (Dörralarm)	<p>Om dörren lämnas öppen i mer än 2 minuter, hörs ett alarm och alarmindikatorn blinkar. Du kan slå på och av larmet genom att trycka på Door Alarm (Dörralarm). Alarmet är aktiverat som fabriksstandard.</p> <p>Om dörren lämnas öppen i 5 minuter blinkar lamporna inuti (i kylskåpet, FlexZone™ och frysen) i 10 sekunder och slås sedan på. Hela processen upprepas varje minut i 5 minuter. Detta görs för att avisera personer med nedsatt hörsel att en dörr är öppen. Observera att den här funktionen är normal.</p>
------------------------	--

Control Lock (Kontrollås)	<p>För att förhindra oavsiktliga ändringar av inställningarna ska du hålla knappen Door Alarm (Dörralarm) intryckt i 3 sekunder. Huvudpanelen inaktiveras och låsindikatorn (🔒) tänds.</p> <p>När Kontrollås är på, blinkar indikatorn om någon knapp trycks in på huvudpanelen.</p> <p>Om du håller knappen nedtryckt igen i mer än 3 sekunder inaktiveras Kontrollås.</p> <p>Dock kommer Kontrollås att återaktiveras om ingen knapp trycks ned inom 1 minut.</p> <p> OBS!</p> <p>Control Lock (Kontrollås) på huvudpanelen påverkar inte vattenmaskinen. Vattenmaskinen fungerar självständigt och så gör även spaken. För att låsa vattenmaskinen och spaken använder du funktionen Dispenserlås.</p>
--------------------------------------	--

Verksamhet

SmartThings

Installation

Gå till Google Play Butik, Galaxy Apps eller Apple App Store och sök efter "SmartThings". Hämta och installera appen SmartThings från Samsung Electronics på din smarta enhet.

OBS!

- Appen SmartThings är avsedd för Android 6.0 (Marshmallow) eller senare, iOS 10.0 eller senare eller iPhone 6 eller senare och är optimerad för smarttelefoner från Samsung (Galaxy S- och Galaxy Note-serierna).
- För förbättrad prestanda kan appen SmartThings ändras utan föregående meddelande eller så kan stöd avslutas enligt tillverkarens policy.
- Rekommenderade krypteringssystem inkluderar WPA/TKIP och WPA2/AES. Nyare eller icke-standardiserade Wi-Fi-autentiseringsprotokoll stöds inte.
- Trådlösa nätverk kan påverkas av omgivningens trådlösa kommunikationsmiljön.
- Om internetleverantören har registrerat datorns MAC-adress eller modem för identifiering, kan ditt smarta kylskåp från Samsung misslyckas med att ansluta till internet. Om detta händer ska du kontakta internetleverantören för att få hjälp.
- Brandväggsinställningarna på ditt nätverkssystem kan förhindra ditt smarta kylskåp från Samsung från att komma åt internet. Kontakta internetleverantören för att få teknisk hjälp. Om det här symptomet fortsätter ska du kontakta ett lokalt Samsung-servicecenter eller en återförsäljare.
- Om du vill konfigurera inställningarna för den trådlösa åtkomstpunkten (AP) ska du läsa användarhandboken för AP (router).
- Smarta kylskåp från Samsung stöder både Wi-Fi 2,4 GHz med IEEE 802.11 b/g/n och protokoll för mjuk åtkomstpunkt. (IEEE 802.11 n rekommenderas.)
- Obehöriga trådlösa Wi-Fi-routrar kan misslyckas med att ansluta till tillämpliga smarta kylskåp från Samsung.

Samsung-konto

Du måste registrera ditt Samsung-konto för att kunna använda appen. Om du inte har ett Samsung-konto ska du följa instruktionerna på skärmen för appen för att skapa ett Samsung-konto gratis.

Komma igång

Slå på den enhet du vill ansluta, öppna appen SmartThings på telefonen och följ sedan anvisningarna nedan.

Om ett popup-meddelande där det står att en ny enhet har hittats visas trycker du på **ADD NOW (LÄGG TILL NU)**.

Om ett popup-meddelande inte visas trycker du på knappen **+** och väljer sedan den enhet du vill ansluta i listan över tillgängliga enheter.

Om enheten inte finns med i listan över tillgängliga enheter trycker du på **Supported Devices (Enheter som stöds)**, väljer enhetstyp (kylskåp) och väljer sedan specifik enhetsmodell.

Följ anvisningarna i appen för att konfigurera enheten. När konfigurationen är klar visas ditt kylskåp som ett "kort" på skärmen **Devices (Enheter)**.

Kylskåpsappen

Integrerad kontroll

Du kan övervaka och styra ditt kylskåp när du är hemma och i farten.

- Tryck på kylskåpsikonen på SmartThings-instrumentpanelen eller tryck på ikonen Enheter längst ned på kontrollpanelen och tryck sedan på kylskåpets "kort" för att öppna kylskåpssidan.
- Kontrollera driftstatus eller meddelanden relaterade till kylskåpet och ändra sedan alternativ eller inställningar om det behövs.

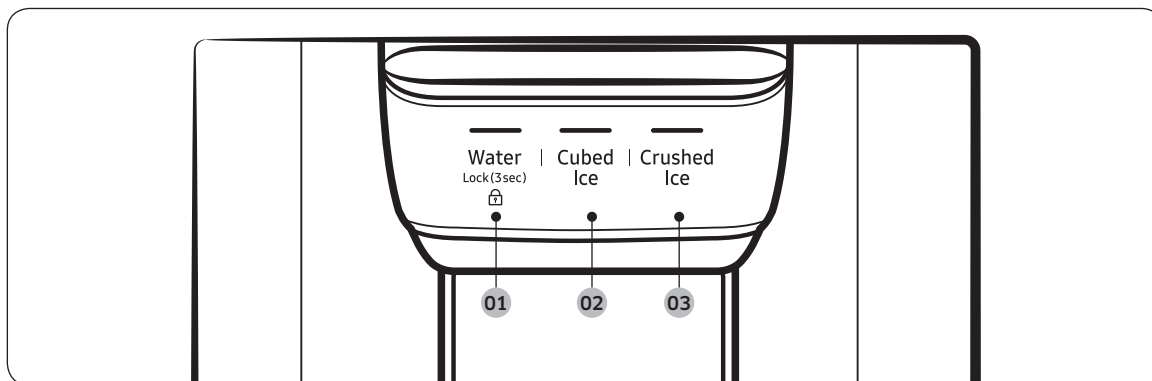
OBS!

Vissa alternativ eller inställningar i kylskåpet kanske inte är tillgängliga för fjärrstyrning.

Verksamhet

Kategori	Objekt	Beskrivning
Övervakning	Kylskåpstemperatur	Visar önskad temperaturinställning för kylskåpet.
	Frystemperatur	Visar frysens aktuella temperatur.
	FlexZone™-inställningar	Visa inställningarna för FlexZone™.
	Diagnos	Identifierar onormal drift av kylskåpet.
	Energiövervakning	Kontrollera ackumulerad strömförbrukning för kylskåpet för de senaste 180 dagarna.
Funktioner	Göra is	Du kan slå på eller stänga av istillverkningsfunktionen och kontrollera de aktuella inställningarna för funktionen.
		Du kan även kontrollera istillverkningens status och process.
	Högeffektskyl	Du kan slå på eller stänga av Högeffektskyl och kontrollera de aktuella inställningarna.
	Högeffektsfrys	Du kan slå på eller stänga av Högeffektsfrys och kontrollera de aktuella inställningarna.
	Kylskåpstemperatur	Du kan ställa in önskad temperatur på kylskåpet.
	Frystemperatur	Du kan ställa in önskad temperatur på frysen.
	FlexZone™-inställningar	Du kan välja önskat FlexZone™-läge.
Alarm	Onormalt hög temperatur	Det här alarmet aktiveras när kylskåpet, frysen eller FlexZone™ har onormalt höga temperaturer.
	Dörren öppnad	Det här alarmet aktiveras om kylskåpsdörren, fryslådan eller FlexZone™-lådan är öppen under en viss tid.
	Översvämning av Automatisk påfyllnad av vatten	Om Automatisk påfyllnad av vatten känner av en översvämning, aktiveras detta alarm för att låta dig veta översvämningens status.
	Byte av vattenfilter	Det här alarmet påminner dig om att vattenfiltret måste bytas ut.

Vattenmaskinens panel



01 Water (Vatten) / Lock (Kontrollås)

02 Cubed Ice (Iskuber)

03 Crushed Ice (Krossad is)

01 Vatten / Kontrollås (3 sek.)

Water (Vatten)	Tryck på knappen Water (Vatten) för kallt vatten. Motsvarande indikator tänds.
Lock (Kontrollås) Vattenmaskinens panel/spak	<p>För att förhindra användningen av knapparna på vattenmaskinens panel och spak ska du hålla Water (Vatten) intryckt i mer än 3 sekunder. Om du håller knappen nedtryckt igen i mer än 3 sekunder inaktiveras Dispenser Lock (Vattenmaskinens lås).</p> <p>När kontrollåset är på blinkar indikatorn om du trycker på en knapp på vattenmaskinens panel eller om du trycker på vattenspaken.</p> <p>OBS!</p> <p>Lock (Kontrollås) på vattenmaskinens panel påverkar inte kontrollerna på huvudpanelen. För att låsa huvudpanelen använder du funktionen Kontrollås på huvudpanelen.</p>

02 Iskuber

Cubed Ice (Iskuber)	Tryck på Cubed Ice (Iskuber) för iskuber. Motsvarande indikator tänds.
---------------------	---

03 Krossad is

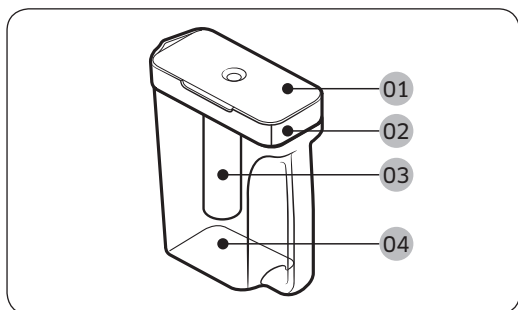
Crushed Ice (Krossad is)	Tryck på Crushed Ice (Krossad is) för krossad is. Motsvarande indikator tänds.
--------------------------	---

Verksamhet

Särskilda funktioner

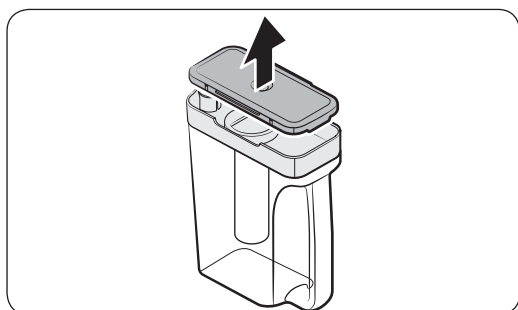
Vattentank (automatisk påfyllnad av vatten) (endast tillämpliga modeller)

Funktionen Automatisk påfyllnad av vatten låter dig njuta av kallt gott iste bryggt i ditt kylskåp.



- 01 Lock
- 02 Förseglad mynning
- 03 Infusionsanordning
- 04 Huvudenhets

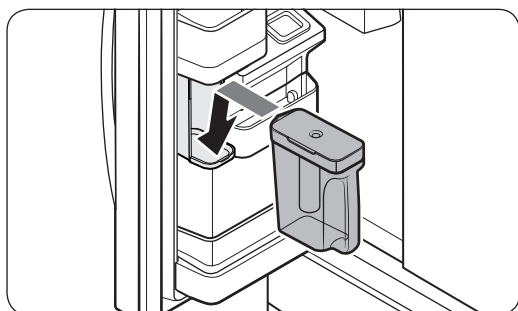
Så här fyller du vattenbehållaren



1. Håll i en handtagsöppning på den **förseglade mynningen** och dra sedan uppåt för att öppna **locket**.
2. Lägg i teblad eller frukt efter önskemål i infusionsanordningen.

OBS!

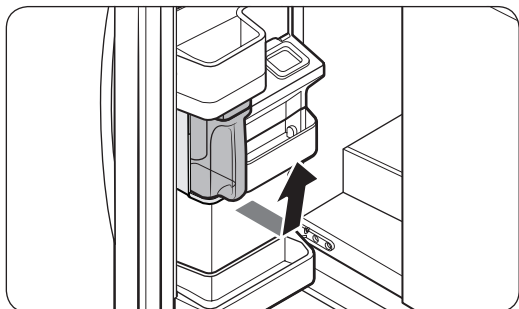
Om du vill behålla det infuserade vattnet i den ursprungliga koncentrationen ska du slå av funktionen Automatisk påfyllnad av vatten.



3. Aktivera funktionen Automatisk påfyllnad av vatten på huvudpanelen. Öppna kylskåpets vänstra dörr och montera sedan vattenbehållaren på hållaren. Skjut den rakt in såsom visas på bilden till vänster.
4. Stäng dörren. Infusionsanordningen börjar fyllas med kylt vatten lite senare.

VAR FÖRSIKTIG

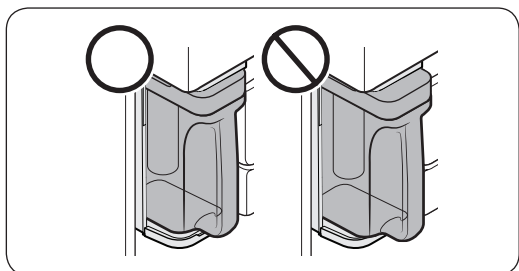
Se till att infusionsanordningen passar i vattenbehållarens hållare.



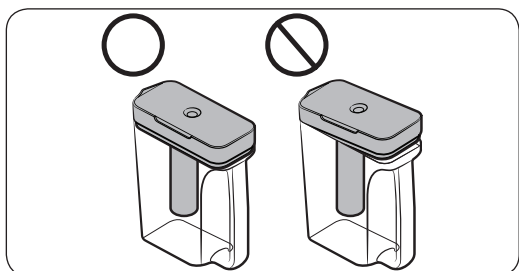
5. Om du vill ha te ska du öppna dörren och ta bort vattenbehållaren. Dra den rakt ut.

⚠ VAR FÖRSIKTIG

- Vi rekommenderar att du dricker det fruktinfuserade vattnet inom 24 timmar. Efter det kan vattnet bli dåligt med tiden.
- Du måste rengöra vattenbehållaren när du har druckit det infuserade vattnet. Rengör även vattenbehållaren om du inte har använt den under en längre tid.



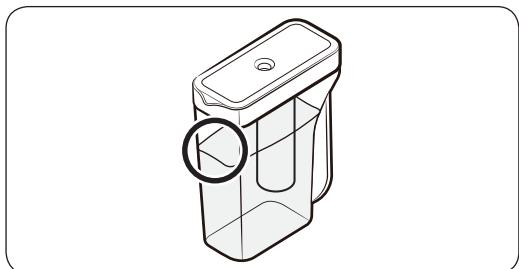
- För att förhindra att vattenbehållaren välter eller läcker ska du se till att vattenbehållaren passar in i vattenbehållarens hållare.



- För att förhindra att vattenbehållaren spiller över eller läcker ska du se till att den förseglade mynningen sitter i ordentligt.

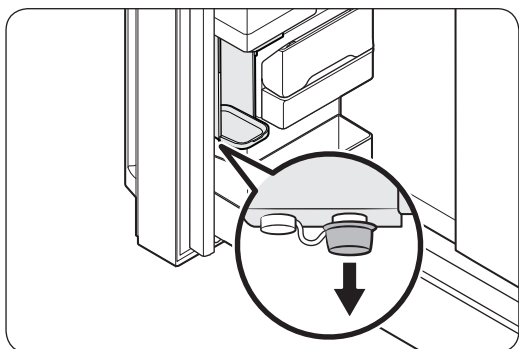
Verksamhet

Verksamhet



OBS!

- Om framsidan (specifikt markerat område) på vattenbehållaren har för mycket fukt passar kanske inte vattenbehållaren. Ta bort fukten och försök sedan igen.
- Automatisk påfyllnad av vatten slutar fylla på vatten i vattenbehållaren om vattenbehållaren inte fylls efter en viss tid. Om detta inträffar ska du kontrollera om vattenledningen är korrekt ansluten. Ta ut och sätt tillbaka vattenbehållaren och försök sedan igen.



OBS!

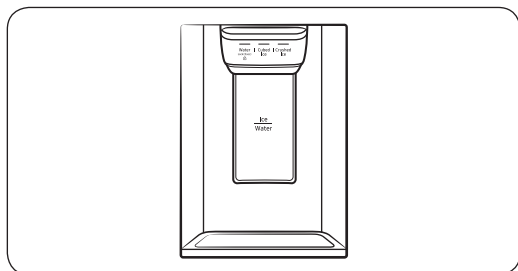
- Torka runt infusionsanordningens hållare om infusionsanordningen svämmar över eller läcker.
- Vatten droppar om gummilocket öppnas.
- Indikatorn för Automatisk påfyllnad av vatten blinkar om det finns en läcka. I händelse av en läcka ska du öppna gummilocket så att vattnet som läckt ut dräneras. Indikatorn släcks. Om indikatorerna fortsätter att blinka kan detta dock vara ett systemfel. Kontakta ett lokalt Samsung-servicecenter.
- Indikatorerna för Automatisk påfyllnad av vatten blinkar om det finns en läcka. Se sidan 49 för mer information.

Vatten-/ismaskin

Med hjälp av vattenmaskinen kan du få vatten med eller utan is.

Vattenmaskinen har 3 alternativ: kallt vatten, iskuber och krossad is. För att få kallt vatten ska du trycka på **Water (Vatten)** på vattenmaskinens panel. Sätt ett vattenglas under vattenmaskinen och tryck sedan på spaken.

Om du vill ha vatten med is



1. Med ismaskinen aktiverad ska du trycka på **Cubed Ice (Iskuber)** eller **Crushed Ice (Krossad is)** för att välja istypen.
2. Sätt ett vattenglas under vattenmaskinen och tryck sedan på **spaken** med glaset. Is kommer från maskinen.
3. Tryck på **Water (Vatten)** för att välja vatten.
4. Tryck på **spaken** med glaset. Vatten kommer från maskinen.

OBS!

- Maskinen slutar att fungera efter ca 1 minut om du fortsätter att trycka på maskinens spak. För att få mer vatten ska du släppa upp spaken och trycka på den igen.
- Se till att glaset är placerat under maskinen för att inte spilla vatten.
- Om du inte använder vattenmaskinen i 2-3 dagar kan vattnet lukta eller smaka konstigt. Det är inte ett systemproblem. Häll bort de första 1-2 glasen med vatten.

Verksamhet

Ismaskin

Kylskåpet har en inbyggd ismaskin som ger is automatiskt så att du kan njuta av filtrerat vatten med isbitar eller krossad is.

Göra is

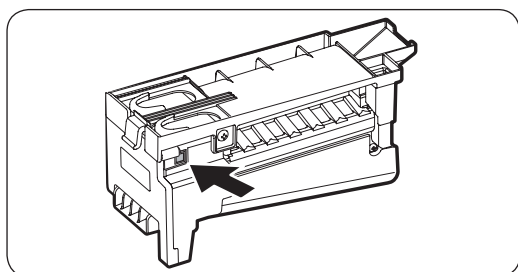
När du har installerat kylskåpet och anslutit det ska du följa dessa instruktioner för att säkerställa korrekt istillverkning och för att hålla ishinken full med is:

1. Låt kylskåpet fungera under minst 24 timmar för att säkerställa optimal prestanda.
2. Tryck fram de första 4 till 6 isbitarna i ett glas.
3. Vänta ytterligare 8 timmar och tryck fram ytterligare 4 till 6 isbitar.
4. Vänta sedan ytterligare 16 timmar och tryck fram det första glaset fullt med is.

OBS!

- Om du förbrukar all is på en gång måste du vänta 8 timmar innan du kan trycka fram de första 4 till 6 isbitarna. Det säkerställer att ishinken fylls på ordentligt med is.
- Isbitar som genereras snabbt kan se vita ut. Det är normalt.

Diagnos



Om du inte får någon is ska du först kontrollera ismaskinen.

1. Tryck på **Test** på sidan av ismaskinen. Du hör en rington (ding-dong) när du trycker på knappen.
2. Du hör en annan rington om ismaskinen fungerar korrekt.

VAR FÖRSIKTIG

- Om ismaskinens rington ringer flera gånger ska du kontakta installatör av vattenlinjen eller ett lokalt Samsung-servicecenter.
- Tryck inte på **Test** flera gånger efter att isfacket är fullt med is eller vatten. Vattnet kan rinna över eller en ispropp kan bildas.
- Placera inga livsmedel i ishinken. Den frysta maten kan skada ismaskinen, särskilt när du öppnar eller stänger dörren.
- När kylskåpet får tillbaka strömmen efter ett strömavbrott, kan ishinken innehålla en blandning av smält is och fastsatta isbitar, vilket kan resultera i att ismaskinen inte fungerar som den ska. För att förhindra detta ska du se till att tömma ishinken så att ishinken kan fyllas med färska, lösa isbitar.
- Stoppa aldrig in fingrarna eller andra föremål i maskinens hål eller i ismaskinen. Detta kan orsaka personskada eller materialskada.

- När du sätter i ismaskinens fack ska du se till att facket är väl centrerat i mitten. Annars kan behållaren fastna.

Om du slår av ismaskinen

Om du håller **Ice Maker (Ismaskin)** nedtryckt i mer än 3 sekunder för att stänga av ismaskinen ska du se till att ta bort alla isbitar från ishinken. Återstående isbitar kan klumpa ihop vilket gör det svårt att ta bort dem.

Information om att ta bort ishinken finns i avsnittet **Ismaskin (endast på tillämpliga modeller)** på sidan 66.

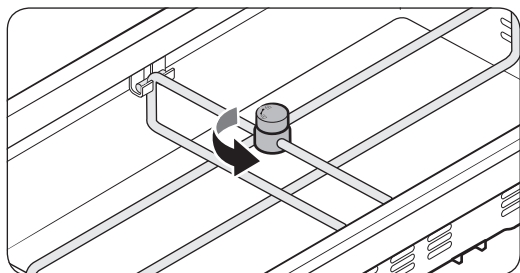
OBS!

- Om du tar bort ishinken påverkar det inte kylskåpets termiska och mekaniska prestanda.

Grumligt vatten

Vatten som levereras till kylskåpet strömmar genom ett alkaliskt kärnfilter. Under denna filtreringsprocess ökar vattentrycket och vattnet mätas med syre och kväve. Det gör att vattnet ser dimmigt eller grumligt ut temporärt när det rinner ut. Det är normalt och vattnet blir klart efter några sekunder.

FlexZone™-avskiljaren



Du kan ändra på avskiljarens placering.

För att göra detta ska du låsa upp avskiljaren genom att vrida avskiljarens ratt moturs. Flytta sedan bredd- och höjdgallren till lämplig position. När du är klar vrider du ratten medurs för att låsa avskiljaren.

OBS!

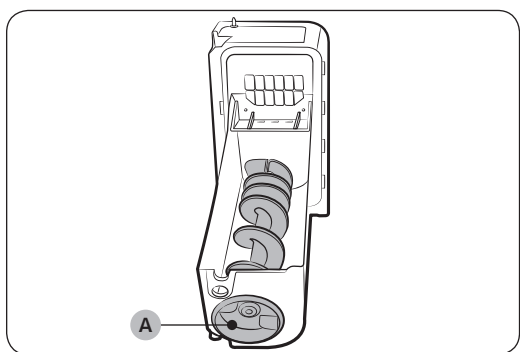
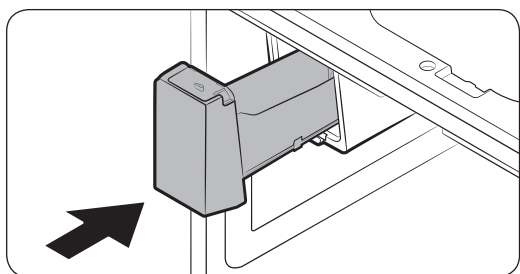
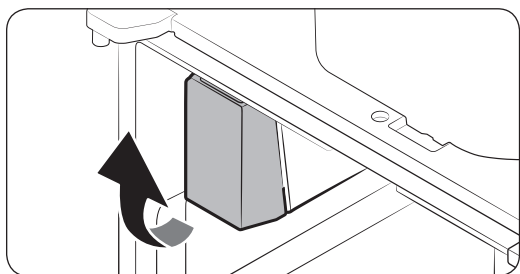
Om avskiljaren inte fungerar ska du torka gallren för att avlägsna fukt på dem.

Underhåll

Hantering och skötsel

Ismaskin (endast på tillämpliga modeller)

Om du inte använder ismaskinen under en längre tid kan isen formas till klumpar i ishinken. Om det händer ska du ta bort och tömma ishinken.



1. För att ta bort ishinken ska du lyfta försiktigt och sedan dra ut långsamt medan du håller i botten på hinken med ena handen och i sidan med den andra.
2. Töm hinken.
3. När du är klar sätter du tillbaka hinken på plats. Om hinken inte passar ska du vrida spiralskruven 90 grader och sedan försöka igen.

Om ishinken inte sitter på plats ordentligt ska du vrida **Helix (A)** 90 grader och sedan försöka igen.

VAR FÖRSIKTIG

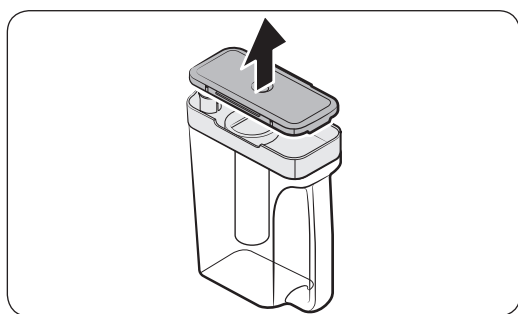
- Använd inte för mycket kraft på hinkens lock. Locket kan gå sönder.
- Stäng inte dörren med våld. Vatten kan spillas över ismaskinen.
- Se till att torka upp all is och allt vatten som kan ha fallit på golvet för att förhindra skador.
- För att undvika olyckor eller skador ska du inte låta barn leka med vattenmaskinen eller ismaskinen.
- Placera inte handen eller något objekt på isrännan. Det kan orsaka personskada eller produktskada.

- Använd endast den medföljande ishinken. Ishinkar från tredje part kan orsaka systemfel.

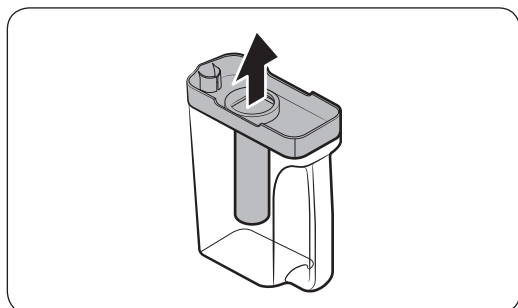
OBS!

- Det vattentryck som krävs för att göra is ligger mellan 206 och 827 kPa (30-120 psi).
- Buller från ismaskinen när den producerar is under istillverkningsprocessen är normalt.
- Medan dörren är öppen fungerar varken ismaskinen eller vattenmaskinen.

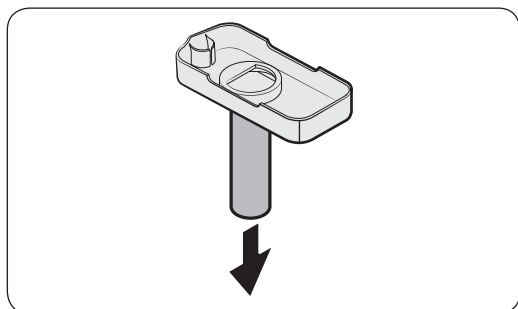
Automatisk påfyllnad av vatten (endast tillämpliga modeller)



1. Håll i ett handtag på den **förseglade mynningen** och dra sedan uppåt för att avlägsna.



2. Håll i båda sidorna på den **förseglade mynningen** och lyft sedan för att avlägsna.



3. Medan du vrider något på **infusionsanordningen** ska du dra den från den förseglade mynningen.
4. Rengör **infusionsanordningen** med neutrala medel och rinnande vatten. Skölj och torka väl.
5. Sätt tillbaka Automatisk påfyllnad av vatten i motsatt ordning av demonteringen.

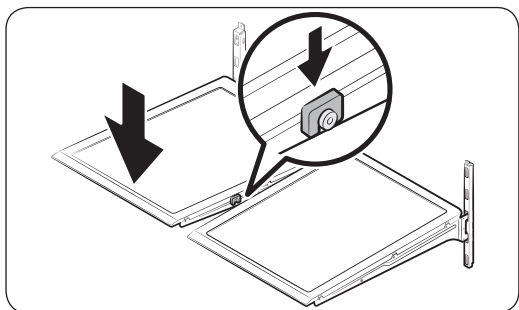
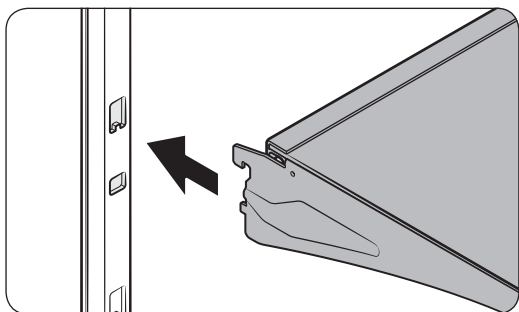
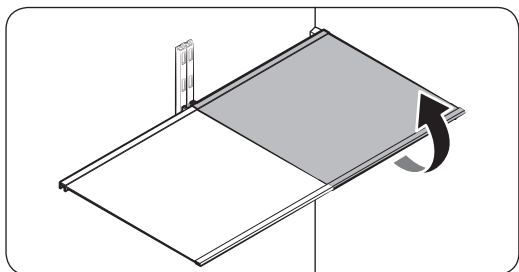
⚠ VAR FÖRSIKTIG

Vattenbehållaren och locket kan inte diskas i diskmaskin och kan deformeras vid höga temperaturer. Handdiska vid behov.

Underhåll

Kylskåpshyllor

Utseendet på hyllorna varierar beroende på modell.



- För att ta bort en hylla ska du öppna motsvarande dörr. Håll i hyllans front, lyft upp den försiktigt och dra ut den.

OBS!

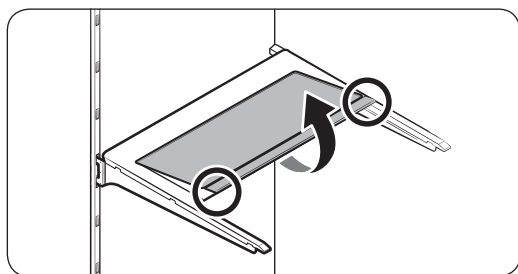
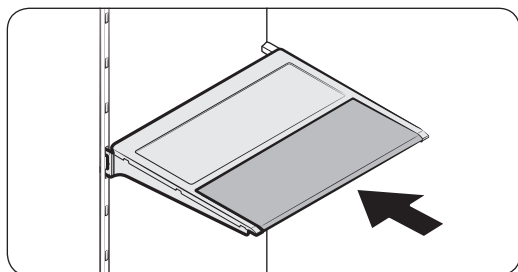
Lyft inte upp hyllan helt när du tar bort eller sätter tillbaka hyllan. Den bakre väggen på kylskåpsrummet kan bli buckligt.

- För att sätta tillbaka den ska du hålla hyllan i en vinkel så att framsidan är högre än baksidan och sedan föra in den övre kroken till den översta hyllans hack. Sänk sedan ned hyllan och placera den nedersta hyllans krok i den nedersta hyllans hack.

VAR FÖRSIKTIG

- De härdade glashyllorna är tunga. Var försiktig när du flyttar dem.
- Hyllan måste sättas i korrekt. Infoga inte upp och ned.
- Glasbehållare kan skrapa ytan på glashyllorna.

Infällbar hylla

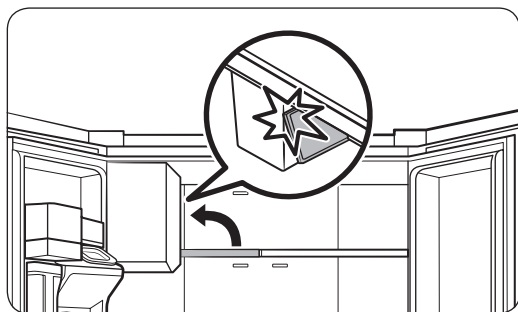


För att ta bort hyllan ska du skjuta upp på framsidan av hyllan så att den lägger sig. Lyft försiktigt uppåt och dra ut. För att sätta tillbaka hyllan ska du placera hyllan på den vinklade ramen på huvudenheten och sedan trycka nedåt för att fälla ut den.

⚠ VAR FÖRSIKTIG

Efter att du har fört in den fällbara hyllan och fällt in den kan den främre delen av hyllan tas bort. Om du använder hyllan utan att ta bort den främre delen av hyllan ska du vara medveten om att den kan separeras från den bakre delen. Var försiktig när du hanterar livsmedel nära hyllan.

Rekommenderad placering av den infällbara hyllan



Den infällbara hyllan fälls ut från centrum vilket ger dig mer utrymme för förvaring.

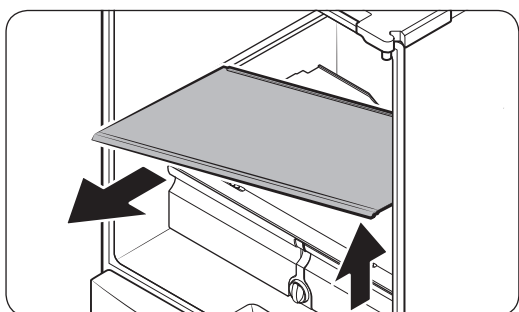
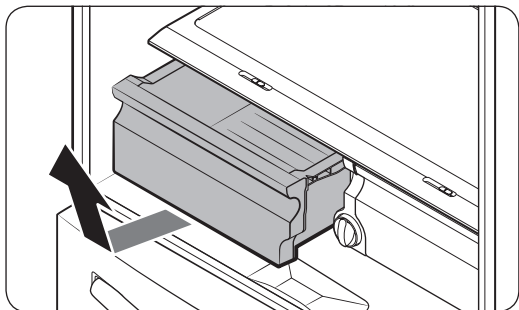
- Sätt i hyllan på kylskåpets högra sida. Om hyllan sätts i på den vänstra sidan går det inte att fälla ut hyllan fullständigt.
- Tryck den främre delen av hyllan bakåt försiktigt så att den fälls upp från mitten.

⚠ VAR FÖRSIKTIG

Lyft inte upp snabbt och vrid inte den infällbara hyllan för att ta ut mat under den. Den kan falla av.

Underhåll

Grönsakshylla



1. Skjut ut den vänstra grönsakslådan.

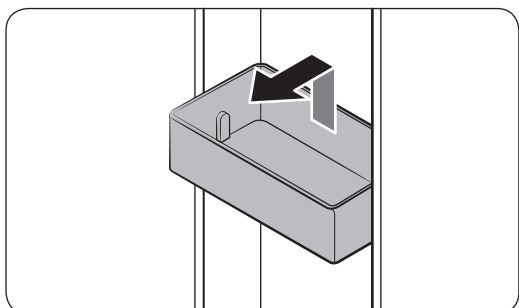
2. Samtidigt som du håller i grönsakshyllan med ena handen, drar du utåt med den andra.

OBS!

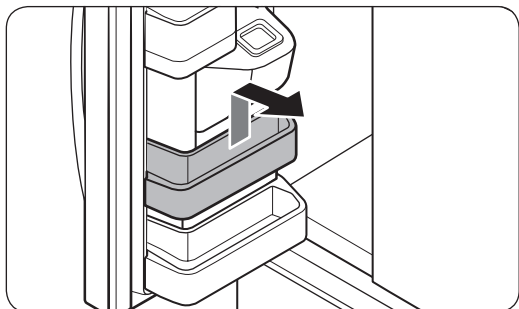
Om du vill använda utrymmet som avslöjas när du tar bort den vikbara hyllan ska du ta ut grönsakshyllan.

För att sätta tillbaka ska du följa stegen ovan i omvänd ordning.

Dörrfack



- För att ta bort det övre dörrfacket ska du hålla i framsidan på facket, lyfta upp det försiktigt och ta bort det.
- För att sätta tillbaka ska du sätta dörrfacket något över dess slutliga läge och se till att baksidan av facket är mot dörren. Håll i baksidan av dörrfacket med båda händerna och tryck sedan ned för att passa in det.

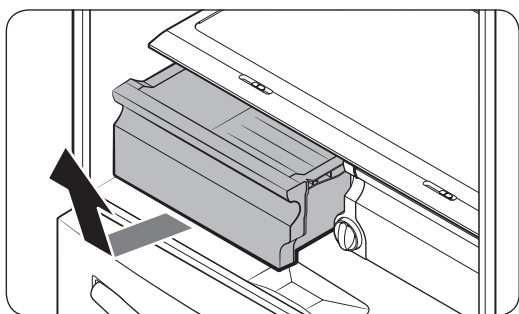


⚠ VAR FÖRSIKTIG

- Ta inte bort ett fack som är fyllt med mat. Töm facket i förväg.
- Var försiktig när du öppnar dörren om bottenfacket innehåller större flaskor som kan ramla.
- Låt inte barn leka med facken. De vassa hörnen på facken kan orsaka skada.

Kylskåpslådor

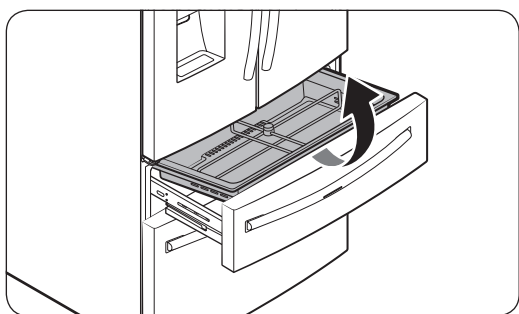
Grönsaks-/fruktlådor



Lyft försiktigt upp lådans framsida och dra ut den.

- Vi rekommenderar att du tar bort dörrfacken innan du tar bort lådan. Detta för att förhindra skador på dörrfacken.
- För att sätta tillbaka ska du föra in lådan i ramskenorna och skjuta inåt.

FlexZone™-korg

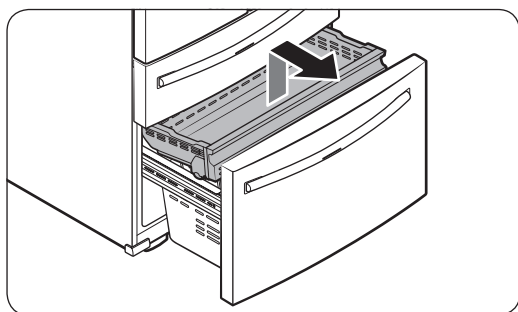


- Öppna FlexZone™-lådan helt för att ta bort. Lyft upp FlexZone™-korgen och dra sedan ut med båda händerna.
- Öppna FlexZone™-lådan helt för att sätta tillbaka. Medan du lutar upp framsidan av korgen ska du föra in den bakre delen av korgen i skenorna. Sänk frambdelen tills korgen sitter på plats.
- Om avskiljaren inte fungerar ska du torka gallren för att avlägsna fukt på dem.

Underhåll

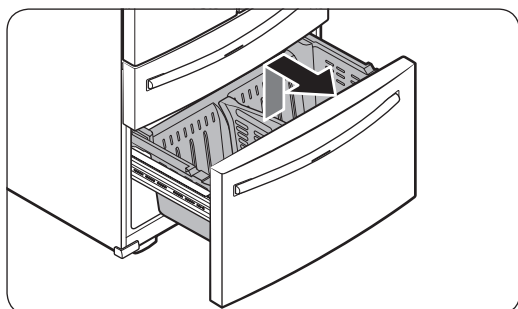
Fryskorgar

Övre korg



- Skjut upp fryslådan helt för att avlägsna. Skjut den **övre korgen** till slutet och lyft upp den för att ta bort den.
- För att sätta tillbaka ska du rikta in framhjulen på den **övre korgen** med änden på den **nedre korgen**. Skjut den **övre korgen** till framsidan.

Nedre korg

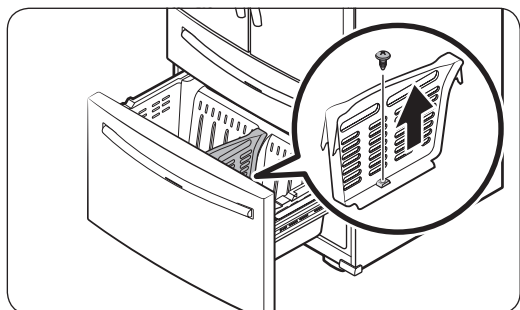


- För att ta bort den nedre korgen ska du först ta bort den **övre korgen**. Luta sedan upp på framsidan av den **nedre korgen** för att dra ut den.
- Sätt tillbaka den genom att placera korgen på **skenorna** med den bakre sidan först.

⚠ VAR FÖRSIKTIG

- Vrid inte på korgen när du tar bort eller sätter tillbaka den. Korgen kan repas.
- För att förhindra personskador, skador på egendom eller kvävning ska du hålla barn borta från fryskorgar som har tagits bort.
- Ta inte bort avskiljaren.
- Sätt hjulen på den övre korgen på skenorna för den nedre korgens ände. Skjut sedan den övre korgen ända fram till fronten. Annars kommer lådan inte öppna eller stängas på rätt sätt, vilket leder till att frost ansamlas.

Fryskorgavskiljare



Lossa och skruva ur skruvarna från avskiljarens nedre sida. Dra sedan rakt upp för att ta bort avskiljaren.

Underhåll

Dammsugning

Insidan och utsidan

⚠ VARNING

- Använd inte bensen, thinner, hem-/bilrengöringsmedel eller Clorox™ för att rengöra kylskåpet. De kan skada ytan på kylskåpet och orsaka en brand.
- Spreja inte vatten på kylskåpet. Det kan orsaka elstötar.

Använd en torr trasa med jämna mellanrum för att torka bort alla främmande föremål som damm eller vatten från kontaktens terminal och kontaktpunkterna.

1. Koppla bort strömsladden.
2. Använd en fuktad, mjuk, luddfri trasa eller pappershandduk för att rengöra kylskåpets insida och utsida.
3. När det är klart använder du en torr duk eller pappershandduk för att torka ordentligt.
4. Koppla in strömsladden.

Is/vattenmaskin

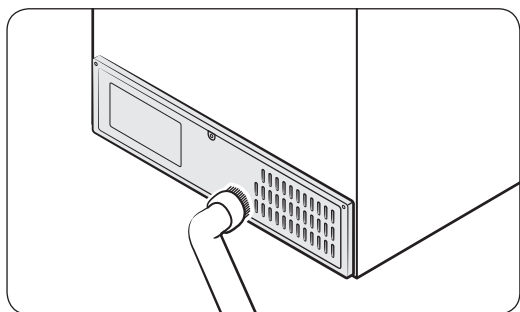
⚠ VAR FÖRSIKTIG

När krossad is väljs kan vissa kvarvarande isbitar samlas i isrännan. För att förhindra detta ska du ta bort återstående is från rännan med en mjuk, ren trasa.

Gummitätningar

Om gummitätningarna på en dörr blir smutsiga kan dörren inte stängas ordentligt och minska kylskåpets prestanda och effektivitet. Använd ett mildt rengöringsmedel och fuktig trasa för att rengöra gummitätningarna. Torka sedan noga med en trasa.

Bakre panel



För att hålla sladdar och utsatta delar på baksidan fria från smuts ska du dammsuga panelen en eller två gånger per år.

⚠ VAR FÖRSIKTIG

Ta inte bort det bakre panelskyddet. Elstötar kan uppstå.

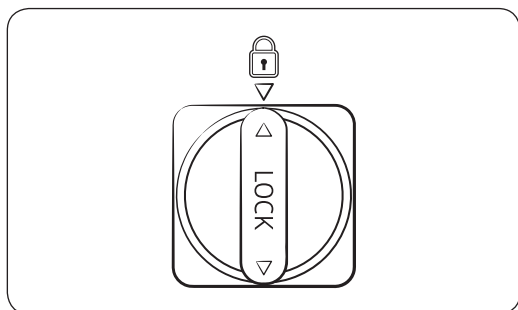
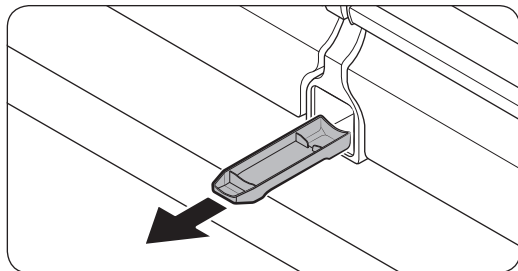
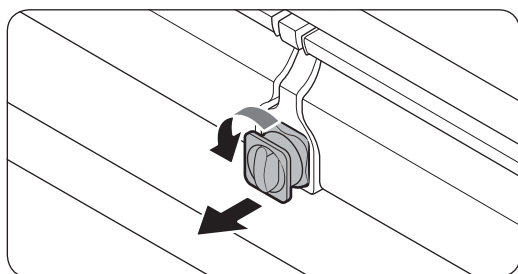
Byte

Vattenfilter

⚠ VARNING

- Använd inte vattenfilter från tredje parter. Använd endast filter från eller godkända av Samsung.
- Ej godkända filter kan läcka och skada kylskåpet och orsaka elstötar. Samsung är inte ansvarigt för någon skada som uppstår från användning av vattenfilter från tredje part.

Indikatorn Filteråterställning (**Filter**) blir röd för att påminna dig om att det är dags att byta ut vattenfiltret. Innan du byter filtret ska du se till att vattenledningen är avstängd.



1. Stäng av vattenledningen.
2. Vrid på ratten på filterkassetten 90 grader moturs (1/4 varv). Filterkassetten låses upp.
3. Dra ut för att avlägsna kassetten.
 - Om vattenfiltret är mycket förorenat kan kassetten vara svår att avlägsna. I så fall ska du använda kraft för att ta bort kassetten.
 - För att förhindra att vatten läcker från filteröppningen ska du dra kassetten rakt ut när du tar bort den.
4. Sätta i en ny filterkasset. Använd endast filter från eller godkända av Samsung.
5. Vrid på kassettratten medurs för att låsa fast.
6. Håll **Filter Reset (Filteråterställning)** nedtryckt på huvudpanelen i 3 sekunder för att nollställa livscykeldetektorn. Indikatorn Filteråterställning (**Filter**) stängs av.
7. När du är klar med bytet ska du öppna vattenventilen och låta vatten rinna genom vattenmaskinen i ca 7 minuter. Detta är för att avlägsna orenheter och luft från vattenlinjen.

Underhåll

OBS!

- Ett nytt installerat filter kan göra att vattenmaskinen sprutar vatten kort. Detta är på grund av att luft har kommit in i vattenledningen.
- Utbytesprocessen kan medföra att vattenmaskinen droppar under en kort tidsperiod. Om det droppar torkar du bara upp vattnet på golvet med en torr handduk.

Vattenfiltreringssystem med omvänd osmos.

Vattentrycket i vattenförsörjningssystemet till ett vattenfiltreringssystem med omvänd osmos måste ligga mellan 206 och 827 kPa (30–120 psi).

Vattentrycket för vattenfiltreringssystem med omvänd osmos till kallvattenledningen måste vara minst 40 psi (276 kPa). Om vattentrycket är under de här specifikationerna:

- Kontrollera om smutsfiltret i det omvända osmossystemet är igensatt. Byt filter vid behov.
- Fyll på vattenbehållaren i systemet med omvänd osmos med vatten.
- Om ditt kylskåp har ett vattenfilter kan det ytterligare minska vattentrycket när det används i kombination med ett omvänt osmossystem. Ta bort vattenfiltret.

För mer information eller service ska du kontakta en kvalificerad rörmokare.

Beställa ett nytt filter

För att köpa ett nytt vattenfilter ska du kontakta ett lokalt Samsung-servicecenter eller gå till www.samsungparts.com på webben.

LED-lampor

Om du behöver byta ut kylskåpets lampor ska du kontakta ett lokalt Samsung-servicecenter.

VARNING

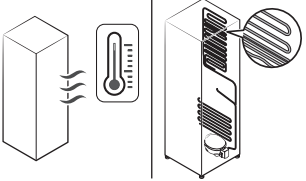
- Du får inte byta ut lamporna själv. Försök inte byta ut en lampa själv. Det kan orsaka elstötar.

Felsökning

Granska kontrollpunkterna nedan innan du ringer efter service. Alla servicesamtal angående normala situationer (inga defekta fall) kommer att faktureras användaren.

Allmänt

Temperatur

Symtom	Möjliga orsaker	Lösning
Kylskåp/frys fungerar inte. Kylskåpets/frysens temperatur är varm.	<ul style="list-style-type: none">• Strömssladden är inte korrekt inkopplad.	<ul style="list-style-type: none">• Koppla in strömssladden korrekt.
	<ul style="list-style-type: none">• Temperaturkontrollen är inte korrekt inställd.	<ul style="list-style-type: none">• Ställ in temperaturen lägre.
	<ul style="list-style-type: none">• Kylskåpet står nära en värmekälla eller direkt solljus.	<ul style="list-style-type: none">• Håll kylskåpet borta från direkt solljus eller en värmekälla.
	<ul style="list-style-type: none">• Inte tillräckligt med spel mellan kylskåpet och väggar eller skåp i närheten.	<ul style="list-style-type: none">• Se till att det finns ett mellanrum på minst 5 cm mellan kylskåpets bak och sidor och närliggande väggar eller skåp.
	<ul style="list-style-type: none">• Energy Saver (Energisparläge) aktiveras.	<ul style="list-style-type: none">• Inaktivera Energy Saver (Energisparläge).
	<ul style="list-style-type: none">• Kylskåpet är överlastat. Mat blockerar kylskåpsventilationen.	<ul style="list-style-type: none">• Överlasta inte kylskåpet. Tillåt inte att mat blockerar ventilationen.
Kylskåpet/frysen överkyler.	<ul style="list-style-type: none">• Temperaturkontrollen är inte korrekt inställd.	<ul style="list-style-type: none">• Ställ in temperaturen på ett högre värde.
Den inre väggen är het.	<ul style="list-style-type: none">• Kylskåpet har värmesäkra rör i den inre väggen.	<ul style="list-style-type: none">• För att undvika att kondens bildas har kylskåpet värmeskyddade rör i hörnen på framsidan. Om omgivningstemperaturen stiger fungerar eventuellt inte utrustningen effektivt. Det är inte ett systemproblem. 

Felsökning

Lukt

Symtom	Möjliga orsaker	Lösning
Kylskåpet luktar.	• Dålig mat.	• Rengör kylskåpet och avlägsna all dålig mat.
	• Mat med stark lukt.	• Se till att starkt luktande livsmedel är lufttätt inslagna.

Frost

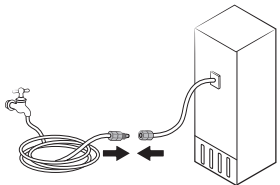
Symtom	Möjliga orsaker	Lösning
Frost runt ventilationen.	• Mat blockerar ventilationen.	• Se till att ingen mat blockerar kylskåpsventilationen.
Frost på de inre väggarna.	• Dörren är inte ordentligt stängd.	• Se till att maten inte blockerar dörren. Rengör dörrpackningen.
Frukt eller grönsaker är frusna.	• Frukt eller grönsaker förvaras i FlexZone™.	• Förvara inte de flesta typer av frukt eller grönsaker i FlexZone™.

Kondens

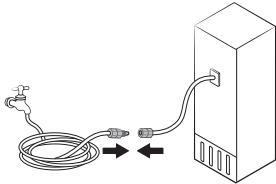
Symtom	Möjliga orsaker	Lösning
Kondens uppstår på de inre väggarna.	• Om en dörr lämnas öppen kommer fukt in i kylskåpet.	• Avlägsna fukten och lämna inte dörren öppen under en lång tid.
	• Mat med högt fuktighetsinnehåll.	• Se till att livsmedel är lufttätt inslagna.

Vatten/is (endast på modeller med vattenmaskin)

Symtom	Möjliga orsaker	Lösning
Vattenflödet är svagare än normalt.	• Vattentrycket är för lågt.	• Kontrollera att vattentrycket är mellan 206 och 827 kPa (30–120 psi).
Ismaskinen gör ett surrande ljud.	• Ismaskinsfunktionen är aktiverad men vattentillförseln till kylskåpet är inte ansluten.	• Tryck på Ice Maker (Ismaskin).

Symtom	Möjliga orsaker	Lösning
Ismaskinen producerar ingen is.	<ul style="list-style-type: none"> Ismaskinen har precis installerats. 	<ul style="list-style-type: none"> Du måste vänta i 12 timmar för att kylskåpet ska börja producera is.
	<ul style="list-style-type: none"> Frystemperaturen är för hög. 	<ul style="list-style-type: none"> Ställ in frystemperaturen på under $-18\text{ }^{\circ}\text{C}$ eller $-20\text{ }^{\circ}\text{C}$ i omgivning med varm luft.
	<ul style="list-style-type: none"> Låset för vattenmaskinens panel är aktiverat. 	<ul style="list-style-type: none"> Inaktivera låset för vattenmaskinens panel.
	<ul style="list-style-type: none"> Ismaskinen är av 	<ul style="list-style-type: none"> Slå på ismaskinen.
Is matas inte ut.	<ul style="list-style-type: none"> Is kan fastna om ismaskinen inte används under en längre tid (ca 3 veckor). 	<ul style="list-style-type: none"> Om du inte kommer att använda kylskåpet under en längre tid ska du tömma ishinken och stänga av ismaskinen.
	<ul style="list-style-type: none"> Ishinken är inte ordentligt isatt. 	<ul style="list-style-type: none"> Se till att ishinken är ordentligt isatt.
	<ul style="list-style-type: none"> Vattenledningen är inte korrekt ansluten eller vattentillförseln är inte på. 	<ul style="list-style-type: none"> Kontrollera om vattenledningen är korrekt installerad. Kontrollera om vattenledningens stoppkran är stängd. 

Felsökning

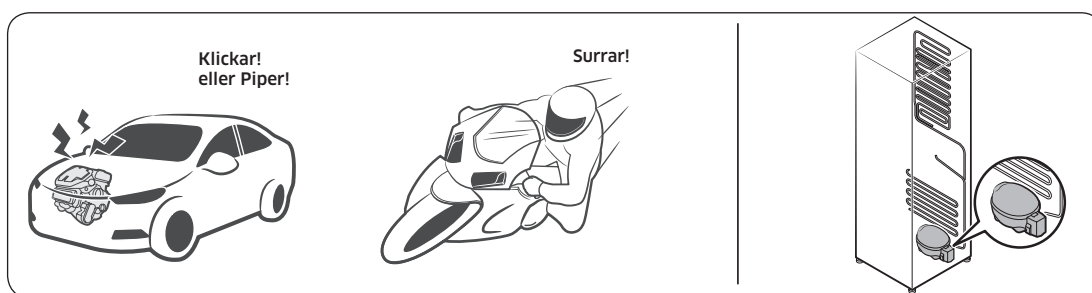
Symtom	Möjliga orsaker	Lösning
Vatten matas inte ut.	<ul style="list-style-type: none">Vattenledningen är inte korrekt ansluten eller vattentillförseln är inte på.	<ul style="list-style-type: none">Kontrollera om vattenledningen är korrekt installerad. Kontrollera om vattenledningens stoppkran är stängd. 
	<ul style="list-style-type: none">Låset för vattenmaskinens panel är aktiverat.	<ul style="list-style-type: none">Inaktivera låset för vattenmaskinens panel.
	<ul style="list-style-type: none">Ett vattenfilter från tredje part installerades.	<ul style="list-style-type: none">Använd endast filter från eller godkända av Samsung.Ej godkända filter kan läcka och skada kylskåpet.
	<ul style="list-style-type: none">Vattenfiltrets indikator tänds eller blinkar.	<ul style="list-style-type: none">Byt vattenfiltret. Efter byte ska du återställa filterindikatorns sensor.

Hör du onormala ljud från kylskåpet?

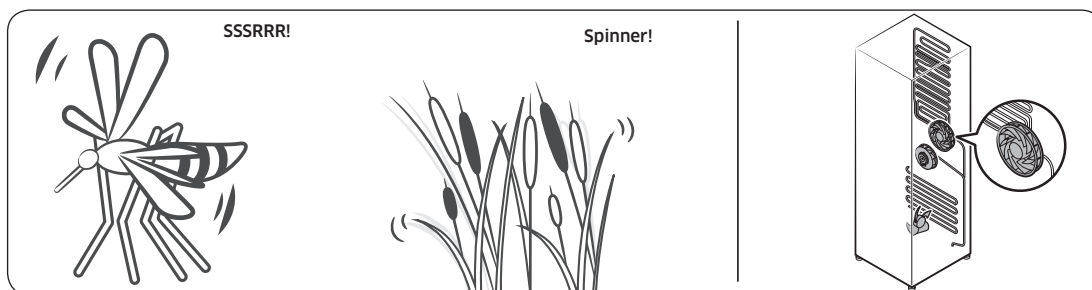
Granska kontrollpunkterna nedan innan du ringer efter service. Eventuella servicesamtal relaterade till normala ljud debiteras användaren.

Dessa ljud är normala.

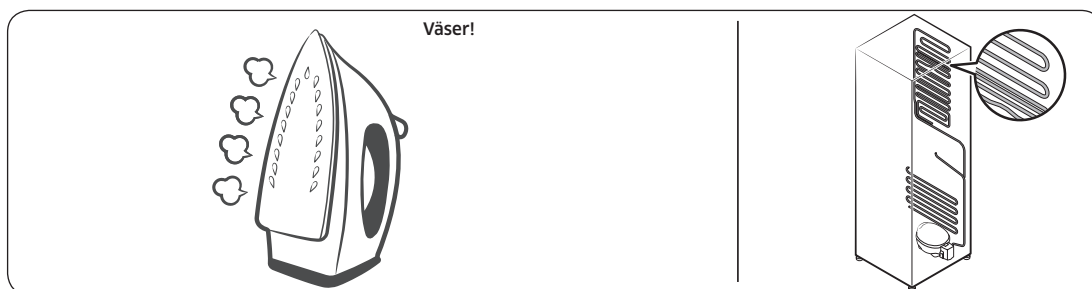
- När driften börjar eller slutar kan kylskåp göra ljud som liknar en bilmotor när den startar. Eftersom driften stabiliseras minskar ljuden.



- Medan fläkten är i drift kan dessa ljud förekomma. När kylskåpet når den inställda temperaturen uppstår inget fläktljud.

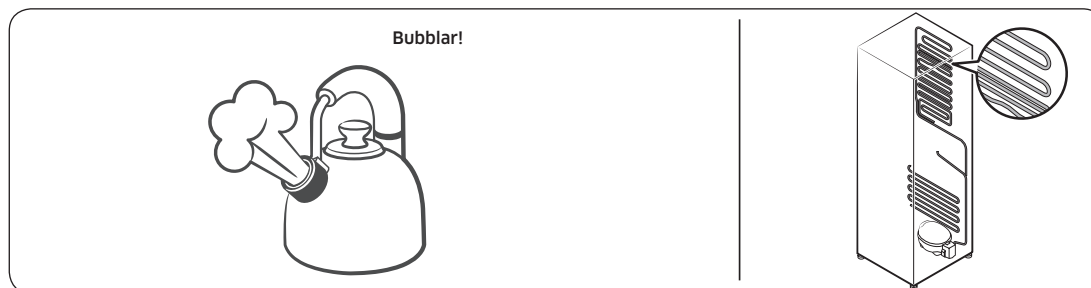


- Under en avfrostningscykel kan vatten droppa på avfrostningsvärmaren, vilket avger fräsande ljud.

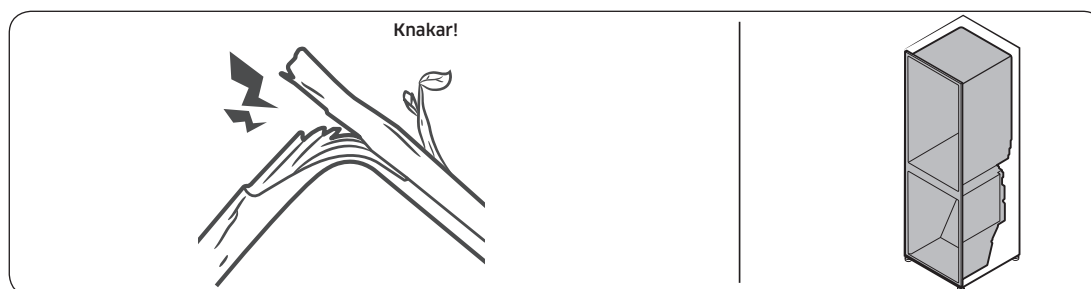


Felsökning

- När kylskåpet kyler och fryser rör sig kylgas genom slutna rör och orsakar bubblande ljud.



- Eftersom kylskåpets temperatur ökar eller minskar drar plastdelar ihop sig och expanderar vilket skapar knackande ljud. Dessa ljud uppstår under avfrostningscykeln eller när elektroniska delar arbetar.



- För ismaskinmodeller: När vattenventilen öppnas för att fylla ismaskinen kan surrande ljud uppstå.
- På grund av tryckutjämnande vid öppning och stängning av kylskåpsdörren kan svischande ljud uppstå.

SmartThings

Symtom	Åtgärd
Appen "SmartThings" hittades inte i appbutiken.	<ul style="list-style-type: none">• Appen SmartThings är avsedd för Android 6.0 (Marshmallow) eller senare, iOS 10.0 eller senare eller iPhone 6 eller senare och är optimerad för smarttelefoner från Samsung (Galaxy S- och Galaxy Note-serierna).
Appen SmartThings fungerar inte.	<ul style="list-style-type: none">• Appen SmartThings är endast tillgänglig på tillämpliga modeller.• Den gamla appen för smarta kylskåp från Samsung kan inte ansluta med Samsung Smart Home-modeller.
Appen SmartThings är installerad men är inte ansluten till kylskåpet.	<ul style="list-style-type: none">• Du måste logga in på ditt Samsung-konto för att använda appen.• Se till att din router fungerar normalt.• Om du inte har anslutit kylskåpet till appen SmartThings efter att appen installerades måste du ansluta med hjälp av appens funktion för enhetsregistrering.
Det gick inte att logga in på appen.	<ul style="list-style-type: none">• Du måste logga in på ditt Samsung-konto för att använda appen.• Om du inte har ett Samsung-konto ska du följa instruktionerna på skärmen för appen för att skapa ett.
Ett felmeddelande visas när jag försöker registrera mitt kylskåp.	<ul style="list-style-type: none">• Enkel anslutning kan misslyckas på grund av avståndet från åtkomstpunkten (AP) eller elektriska störningar från omgivningens miljö. Vänta en stund och försök igen.
Appen SmartThings ansluts till kylskåpet men fungerar inte.	<ul style="list-style-type: none">• Avsluta och starta om appen SmartThings eller koppla ur och återanslut routern.• Dra ur kylskåpets strömsladd och koppla sedan in den igen efter 1 minut.

Open Source Announcement

The software included in this product contains open source software. You may obtain the complete corresponding source code for a period of three years after the last shipment of this product by sending an email to <mailto:oss.request@samsung.com>.

It is also possible to obtain the complete corresponding source code in a physical medium such as a CD-ROM; a minimal charge will be required.

The following URL http://opensource.samsung.com/opensource/SMART_AT_051/seq/0 leads to the download page of the source code made available and open source license information as related to this product. This offer is valid to anyone in receipt of this information.



Anteckningar

Anteckningar

Anteckningar

Kontakta SAMSUNG WORLD WIDE

Om du har några frågor eller kommentarer gällande Samsungs produkter ska du kontakta ett SAMSUNG-kundcenter.

Land	Kontaktcenter	Webbplats
NORWAY	21629099	www.samsung.com/no/support
DENMARK	707 019 70	www.samsung.com/dk/support
FINLAND	030-6227 515	www.samsung.com/fi/support
SWEDEN	0771 726 786	www.samsung.com/se/support



DA68-03832K-00



Køleskab

Brugervejledning

Fritstående apparat

SAMSUNG

Indhold

Sikkerhedsinformationer	4
<hr/>	
Dette skal du vide om sikkerhedsanvisningerne	4
Vigtige sikkerhedssymboler og forholdsregler:	5
Vigtige sikkerhedsforholdsregler	6
Alvorlige advarselstegn for transport og stedet	9
Vigtige advarsler vedrørende installation	9
Forsigtighed under installation	13
Vigtige advarsler vedrørende brug	13
Forsigtighed under brug	17
Forsigtighed under rengøring	19
Vigtige advarsler vedrørende bortskaffelse	21
Flere tips til korrekt anvendelse	22
Instruktioner vedrørende affald fra elektrisk og elektronisk udstyr	23
Installation	24
<hr/>	
Overblik over køleskabet	24
Trin for trin-installation	27
Drift	47
<hr/>	
Hovedpanel	47
SmartThings	56
Dispenserpanel	59
Specialfunktioner	60
Vedligeholdelse	66
<hr/>	
Håndtering og pleje	66
Rengøring	74
Udskiftning	75
Fejlfinding	77
<hr/>	
Generelt	77
Hører du unormale lyde fra køleskabet?	81
SmartThings	83

Open Source Announcement

84

Indhold

Sikkerhedsinformationer

Læs denne vejledning grundigt, inden du tager dit nye Samsung-køleskab, for at sikre, at du ved, hvordan du sikkert og effektivt betjener dit nye apparats funktioner.

Dette skal du vide om sikkerhedsanvisningerne

- Advarsler og Vigtige sikkerhedsanvisninger i denne brugervejledning omfatter ikke alle de mulige forhold og situationer, som kan forekomme. Det er dit ansvar at bruge sund fornuft, forsigtighed og omhyggelighed, når du installerer, vedligeholder og betjener apparatet.
- Da de følgende betjeningsinstruktioner omfatter forskellige modeller, kan egenskaberne ved køleskabet være lidt anderledes end dem, der beskrives i denne vejledning, og alle advarselstegn er måske ikke relevante. Hvis du har spørgsmål, bedes du kontakte dit nærmeste servicecenter eller finde hjælp og information online på www.samsung.com.
- R-600a eller R-134a anvendes som kølemiddel. Tjek kompressormærkatet på bagsiden af apparatet eller mærkatet inde i køleskabet for at se, hvilket kølemiddel der anvendes i dit apparat. Hvis dette produkt indeholder brændbar gas (kølemiddel R-600a), skal du kontakte den lokale miljømyndighed for sikker bortskaffelse af dette produkt.
- For at undgå, at der dannes en brændbar blanding af gas og luft i tilfælde af en lækage i kølesystemet, afhænger størrelsen på det rum, hvor apparatet må opstilles, af mængden af anvendt kølemiddel.
- Undgå at starte et apparat, der viser tegn på beskadigelse. Kontakt din forhandler, hvis du er i tvivl. Rummet skal have en størrelse på 1 m³ for hver 8 g R-600a-kølemiddel i apparatet. Mængden af kølemiddel i det konkrete apparat er angivet på identifikationspladen inde i apparatet.

- Kølemiddel, der sprøjter ud fra rørene, kan antændes eller medføre øjenskader. Hvis der lækker kølemiddel fra røret, skal du undgå alle former for levende ild og flytte alt brændbart væk fra produktet og straks ventilere rummet.
 - Ellers kan der opstå brand eller eksplosion.

Vigtige sikkerhedssymboler og forholdsregler:

Følg alle sikkerhedsinstruktionerne i denne vejledning. Følgende sikkerhedssymboler anvendes i denne vejledning.

ADVARSEL

Farer eller usikker anvendelse, der kan medføre alvorlig personskade eller død.

FORSIGTIG

Farer eller usikker anvendelse, der kan medføre alvorlig personskade og/eller materiel skade.

BEMÆRK

Nyttige oplysninger, der hjælper brugere med at forstå eller få fordele af køleskabet.

Disse advarselstegn er angivet for at forhindre, at du eller andre kommer til skade.

Følg dem omhyggeligt.

Når du har læst dette afsnit, så gem det et sikkert sted til fremtidigt brug.

Sikkerhedsinformationer

Vigtige sikkerhedsforholdsregler



Advarsel; risiko for brand/brandbare materialer

ADVARSEL

- Sørg for, at strømledningen ikke kommer i klemme eller bliver beskadiget under opstilling af køleskabet.
- Placér ikke flere løse strømdåser eller strømforsyninger bag køleskabet.
- Påfyld kun drikkevand.
- Slut kun til drikkevandsforsyningen.
- Hold ventilationsåbninger i apparatets inddækning eller monteringsstruktur fri for forhindringer.
- Undgå at bruge mekaniske enheder eller andre midler til at fremme afrimning, medmindre de er anbefalet af producenten.
- Undgå at beskadige kølesystemet.
- Undgå at bruge elektriske apparater inde i apparatets rum til opbevaring af fødevarer, medmindre disse er anbefalet af producenten.

- Dette apparat må ikke anvendes af personer (herunder børn) med nedsatte fysiske, sansemæssige eller mentale færdigheder eller manglende erfaring og viden, medmindre de har fået oplæring eller instruktion vedrørende brug af apparatet af en person, der er ansvarlig for deres sikkerhed.
- Dette apparat kan anvendes af børn på mindst 8 år og af personer med fysiske, sansemæssige eller psykiske handicap eller manglende erfaring og viden, hvis de har fået vejledning eller instruktion vedrørende brug af apparatet på en sikker måde og forstår de farer, brugen indebærer. Børn må ikke lege med apparatet. Rengøring og vedligeholdelse må ikke udføres af børn uden opsyn.

- Hvis strømkablet er beskadiget, skal det udskiftes af producenten, dennes servicerepræsentant eller en tilsvarende kvalificeret person for at undgå fare.
- Stikket skal være nemt at komme til, så strømmen nemt kan tages fra apparatet i en nødsituation.
 - Det skal være uden for området bag køleskabet.
- Undgå at opbevare eksplosive emner såsom aerosoler med letantændeligt drivmiddel i dette apparat.
- Hvis produktet har en LED-pære, må du ikke selv adskille lampedækslet og LED-pæren.
 - Kontakt et Samsung-servicecenter.
 - Brug kun de LED-lamper, der leveres af producenten eller dennes servicevirksomhed.
- Nye slangesæt, der følger med apparatet, skal anvendes, og de gamle slangesæt bør ikke genbruges.
- Tilslut køleskabets vandforsyning til en vandhane med drikkevand. For at ismaskinen kan fungere korrekt, kræves et vandtryk på mellem 30 og 120 psi (206 til 827 kPa).
- For at sikre det mest effektive energiforbrug skal du lade alle de indvendige dele, som f.eks. kurve, skuffer og hylder, blive på den plads, som producenten anbefaler.
- For at få den bedste energieffektivitet ved dette produkt skal du lade alle hylder, skuffer og kurve være i deres originale placeringer.

Sådan minimeres energiforbruget

- Installer apparatet i et koldt, tørt rum med tilstrækkelig ventilation.
- Sørg for, at det ikke udsættes for direkte sollys, og anbring det aldrig lige ved siden af en direkte varmekilde (f.eks. en radiator).
 - Af hensyn til energieffektiviteten anbefales det, at du ikke blokerer ventilationsåbninger eller riste.

Sikkerhedsinformationer

- Lad varme fødevarer afkøle, før de anbringes i apparatet.
 - Kom frosne fødevarer i køleskabet til optøning. Du kan på den måde anvende de frosne produkters lave temperaturer til at afkøle fødevarer i køleskabet.
 - Lad ikke apparatets dør være åben i for lang tid, når du anbringer fødevarer eller tager fødevarer ud.
 - Jo kortere tid, døren er åben, des mindre is danner fryseren.
 - Rengør jævnligt bag ved køleskabet. Støv øger energiforbruget.
 - Undlad at indstille temperaturen koldere end nødvendigt.
 - Sørg for tilstrækkelig luftstrøm ved køleskabets sokkel og ved køleskabets bagside. Tildæk ikke ventilationsåbninger.
 - Lad der være noget plads fri til højre, venstre, bagved og øverst, når du installerer køleskabet. Dette medvirker til at reducere strømforbruget og holde din strømregning nede.
- Vi anbefaler, at friplads er:
 - Højre, venstre og bagside: mere end 50 mm
 - Topside: mere end 100 mm

Dette apparat er beregnet til brug i husholdninger og lignende anvendelser, som f.eks.

- personalekøkken i butikker, kontorer og andre arbejdsmiljøer
- landbygninger og til gæster på hoteller, moteller og andre private beboelsesmiljøer
- bed and breakfast-miljøer
- catering og lignende ikke-detail-anvendelser.

Alvorlige advarselstegn for transport og stedet

ADVARSEL

- Ved transport og installation af apparatet skal du passe på ikke at beskadige nogen dele af kølesystemet.
 - Kølemiddel, der lækker fra rørene, kan antændes eller medføre øjenskader. Hvis du finder en lækage, skal du undgå al form for levende ild og mulige antændelseskilder og lufte ud i det rum, apparatet står i, i flere minutter.
 - Dette apparat indeholder en lille mængde isobutan-kølemiddel (R-600a), en naturgas, der er meget miljøvenlig, men også brændbar. Ved transport og installation af apparatet skal du passe på ikke at beskadige nogen dele af kølesystemet.
- Ved transport og installation af køleskabet må du ikke røre vandslangen bag på køleskabet.
 - Dette kan beskadige køleskabet og medføre, at vanddispenseren ikke kan bruges.

Vigtige advarsler vedrørende installation

ADVARSEL

- Installer ikke køleskabet på et fugtigt sted, eller hvor det kommer i kontakt med vand.
 - Forringet isolering af elektriske dele kan forårsage elektrisk stød eller brand.
- Undgå at anbringe køleskabet i direkte sollys eller i nærheden af varme fra ovne, opvarmningskilder eller andre apparater.

Sikkerhedsinformationer

- Slut ikke flere apparater til det samme strømkabel. Køleskabet skal altid være tilsluttet sin egen enkelte stikkontakt, der har en spænding svarende til mærkatpladen.
 - Dette giver den bedste ydelse og forhindrer også overbelastning af hjemmets elinstallation, der kan medføre brandfare på grund af overophedede ledninger.
- Hvis stikkontakten er løs, må du ikke sætte strømstikket i.
 - Der er risiko for elektrisk stød eller brand.
- Undgå at bruge et kabel, der er revnet eller slidt langs siderne eller i enderne.
- Undgå at bøje strømkablet for meget eller anbringe tunge ting oven på det.
- Træk ikke i strømkablet, og bøj det ikke for meget.
- Sno eller bind ikke strømkablet.
- Hæng ikke strømkablet over en metalgenstand, anbring ikke tunge genstande på strømkablet, placer ikke strømkablet mellem genstande, og tryk ikke strømkablet ind i mellemrummet bag apparatet.
- Pas på ikke at køre over eller beskadige strømkablet, når køleskabet flyttes.
 - Dette kan medføre elektrisk stød eller brand.
- Tag aldrig køleskabet ud af stikkontakten ud ved at trække i strømkablet. Tag altid fat om stikket, og træk det lige ud af stikkontakten.
 - Skade på ledningen kan medføre en kortslutning, brand og/eller elektrisk stød.
- Undgå at bruge aerosoler i nærheden af køleskabet.
 - Brug af aerosoler i nærheden af køleskabet kan udløse brand eller eksplosion.
- Installér ikke dette apparat tæt på et varmeapparat eller brændbare materialer.

- Undgå at installere dette apparat på et sted, hvor der er risiko for gaslækage.
 - Dette kan medføre elektrisk stød eller brand.
- Før du tager køleskabet i brug, skal det placeres og installeres korrekt i overensstemmelse med instruktionerne i denne vejledning.
- Tilslut strømstikket korrekt med kablet hængende nedad.
 - Hvis du tilslutter strømstikket omvendt, kan ledningen blive afskåret og medføre brand eller elektrisk stød.
- Sørg for, at strømstikket ikke bliver mast eller beskadiget af køleskabets bagside.
- Hold emballagematerialerne uden for børns rækkevidde.
 - Der er risiko for kvælning, hvis et barn tager emballeringsmaterialerne over hovedet.
- Installer ikke dette apparat på et fugtigt, oliefyldt eller snavset sted, eller et sted, der udsættes for direkte sollys og vand (regndråber).
 - Forringet isolering af elektriske dele kan forårsage elektrisk stød eller brand.
- Hvis der er støv eller vand i køleskabet, skal du tage stikket ud og kontakte dit Samsung Electronics-servicecenter.
 - Ellers er der fare for brand.
- Du må ikke stå oven på apparatet eller anbringe genstande (f.eks. vasketøj, tændte stearinlys, tændte cigaretter, tallerkener, kemikalier, metalgenstande mv.) på apparatet.
 - Dette kan medføre elektrisk stød, brand, problemer med produktet eller personskade.
- Du skal fjerne alle de beskyttende plastfilm, før du tilslutter produktet første gang.

Sikkerhedsinformationer

- Børn skal overvåges for at sikre, at de ikke leger med de låseringe, der bruges til justering af døren eller clips til vandslangen.
 - Der er risiko for kvælning, hvis et barn sluger en låsering eller en clips til vandslangen. Hold låseringene og clips til vandslangen uden for børns rækkevidde.
- Køleskabet skal have sikker jordforbindelse.
 - Sørg altid for, at køleskabet har jordforbindelse, før du forsøger at undersøge eller reparere nogen dele af apparatet. Strømlækager kan medføre alvorligt elektrisk stød.
- Undgå at bruge gasrør, telefonlinjer eller andre potentielle lynledere som elektrisk jordforbindelse.
 - Køleskabet skal jordforbindes for at forhindre strømlækager eller elektriske stød forårsaget af strømlækage fra køleskabet.
 - Dette kan medføre elektrisk stød, brand, eksplosion eller problemer med produktet.
- Sæt strømstikket forsvarligt i stikkontakten. Brug ikke et beskadiget strømstik, et beskadiget strømkabel eller en løs stikkontakt.
 - Dette kan medføre elektrisk stød eller brand.
- Køleskabets sikring skal skiftes af en kvalificeret tekniker eller servicevirksomhed.
 - Hvis dette ikke overholdes, kan det medføre elektrisk stød eller personskaade.

Forsigtighed under installation

FORSIGTIG

- Efterlad tilstrækkelig plads rundt om køleskabet, og installér det på en plan overflade.
 - Hvis dit køleskab ikke er i vater, kan køleeffektiviteten og holdbarheden blive forringet.
- Lad apparatet stå i 2-3 timer efter installation og tænding, inden du lægger fødevarer i.
- Vi anbefaler på det kraftigste, at du får en kvalificeret tekniker eller servicevirksomhed til at installere køleskabet.
 - Hvis dette ikke overholdes, kan det medføre elektrisk stød, brand, eksplosion, problemer med produktet eller personskader.

Vigtige advarsler vedrørende brug

ADVARSEL

- Isæt ikke strømkablet i stikkontakten med våde hænder.
 - Det kan medføre elektrisk stød.
- Undgå at opbevare ting oven på apparatet.
 - Når du åbner eller lukker døren, kan genstandene falde ned og medføre person- og/eller tingsskade.
- Stik ikke hænder, fødder eller metalgenstande (som f.eks. spisepinde o.l.) ind i bunden eller ind bag i køleskabet.
 - Det kan medføre elektrisk stød eller personskade.
 - Alle skarpe kanter kan medføre personskade.
- Undgå at røre ved fryserens indersider eller produkter, der har været i fryseren, med våde hænder.
 - Det kan forårsage forfrysninger.
- Anbring ikke beholdere fyldt med vand på køleskabet.
 - Der er fare for elektrisk stød eller brand, hvis vandet spildes.

Sikkerhedsinformationer

- Opbevar ikke flygtige eller brændbare genstande eller stoffer (benzen, fortynder, propangas, alkohol, æter, LP-gas og andre lignende produkter mv.) i køleskabet.
 - Køleskabet er kun til opbevaring af fødevarer.
 - Dette kan medføre brand eller eksplosion.
- Børn bør overvåges for at sikre, at de ikke leger med apparatet.
 - Hold fingrene ude af "klemmestederne": Åbningerne mellem dørene og kabinettet er nødvendigvis små. Pas på, når du åbner døre, hvis der er børn i nærheden.
- Placér ikke dine eller dine børns fingre mellem dørene.
 - Hold fingrene borte fra dørmellemrummene til højre og venstre. Pas på, når du åbner dørene, hvis dine fingre er mellem dørene.
- Lad ikke børn hænge i døren eller dørsøjlerne. Dette kan medføre alvorlig personskade.
- Lad ikke børn gå ind i køleskabet. De kan blive fanget.
- Sæt ikke hænderne ind under apparatets nederste område.
 - Alle skarpe kanter kan medføre personskade.
- Opbevar ikke lægemidler, videnskabelige materialer eller temperaturfølsomme produkter i køleskabet.
 - Produkter, der kræver streng temperaturstyring, må ikke opbevares i køleskabet.
- Hvis der lugter af lægeartikler eller røg, så fjern straks stikket fra stikkontakten, og kontakt dit Samsung Electronics-servicecenter.
- Hvis der er støv eller vand i køleskabet, skal du tage stikket ud og kontakte dit Samsung Electronics-servicecenter.
 - Ellers er der fare for brand.
- Lad ikke børn træde på en af skufferne.
 - Skuffen kan knække, hvilket kan medføre, at de falder.
- Lad ikke køleskabsdørene være åbne, når køleskabet er uden opsyn, og lad ikke børn kravle ind i køleskabet.

- Babyer og børn må ikke komme ind i skuffen.
 - Det kan medføre kvælning eller personskade.
- Overfyld ikke køleskabet med madvarer.
 - Når du åbner døren, kan en genstand falde ned og medføre personskade og/eller skade på materiel.
- Sprøjt ikke flygtige materialer, som f.eks. insektspray, på overfladen af apparatet.
 - Foruden at være skadeligt for mennesker kan det også medføre elektrisk stød, brand eller problemer med produktet.
- Undgå at stikke fingre eller andre genstande i dispenserhullet, iskanalen og ismaskinespanden.
 - Det kan medføre personskade eller materiel skade.
- Brug ikke, og anbring ikke stoffer, der er temperaturfølsomme, som f.eks. brændbare sprayer, brændbare genstande, tøris, medicin eller kemikalier, i nærheden af eller i køleskabet.
- Brug ikke en hårtørrer til at tørre køleskabets inderside. Anbring ikke tændte stearinlys i køleskabet for at fjerne dårlige lugte.
 - Dette kan medføre elektrisk stød eller brand.
- Fyld kun drikkevand (mineralvand eller destilleret vand) i vandtanken, isbakken og isterningebakken.
 - Fyld ikke te, juice eller sportsdrik i tanken, da dette kan beskadige køleskabet.
- Du må ikke stå oven på apparatet eller anbringe genstande (f.eks. vasketøj, tændte stearinlys, tændte cigaretter, tallerkener, kemikalier, metalgenstande mv.) på apparatet. Dette kan medføre elektrisk stød, brand, problemer med produktet eller personskade. Sæt ikke beholdere fyldt med vand på apparatet.
 - Der er fare for elektrisk stød eller brand, hvis vandet spildes.
- Se aldrig direkte på UV LED-pæren i længere tid.
 - Dette kan medføre træthed i øjnene pga. ultraviolet lys.

Sikkerhedsinformationer

- Vend ikke hylden på hovedet. Hyldestopperen fungerer muligvis ikke.
 - Det kan medføre personskade, hvis en glashylde falder ud.
- Hold fingrene ude af "klemmestederne": Åbningerne mellem dørene og kabinettet er nødvendigvis små. Pas på, når du åbner døre, hvis der er børn i nærheden.
- Hvis der detekteres en gaslækage, skal du undgå al form for levende ild eller mulige antændelseskilder og i flere minutter udlufte det rum, apparatet står i.
 - Rør ikke ved apparatet eller strømkablet.
 - Brug ikke en ventilator.
 - En gnist kan udløse en eksplosion eller en brand.
- Flasker skal opbevares trangt, så de ikke falder ud.
- Dette produkt må kun bruges til opbevaring af fødevarer i private husholdninger.
- Undgå at stikke fingre eller andre genstande i dispenserhullet, iskanalen og ismaskinespanden.
 - Det kan medføre personskade eller materiel skade.
- Forsøg ikke selv at reparere køleskabet, skille det ad eller ændre det.
- Brug ikke andre sikringer (som f.eks. kobber, ståltråd mv.) end standardsikringen.
- Hvis dit køleskab skal repareres eller geninstalleres, skal du kontakte dit nærmeste servicecenter
 - Hvis dette ikke overholdes, kan det medføre elektrisk stød, brand, problemer med produktet eller personskade.
- Hvis køleskabet lugter brændt eller ryger, skal du straks tage køleskabet ud af kontakten og kontakte dit Samsung Electronics-servicecenter.
 - Ellers kan det medføre elektrisk stød eller brand.
- Træk strømstikket ud af stikkontakten inden udskiftning af køleskabspærer.
 - Ellers er der risiko for elektrisk stød.

- Kontakt en Samsung-serviceleverandør, hvis du oplever, at det er svært at skifte en pære, som ikke er LED.
- Sæt strømstikket forsvarligt i stikkontakten.
- Brug ikke et beskadiget strømstik, et beskadiget strømkabel eller en løs stikkontakt.
 - Dette kan medføre elektrisk stød eller brand.

Forsigtighed under brug

FORSIGTIG

- Optøede madvarer må ikke nedfryses igen.
 - Frosset og optøet mad udvikler skadelige bakterier hurtigere end frisk mad.
 - Optøning for anden gang nedbryder flere celler, udluderer fugt og ændrer produktets integritet.
- Optø ikke kød ved stuetemperatur.
 - Sikkerhed afhænger af, om det rå produkt blev håndteret korrekt.
- Anbring ikke glasflasker eller kulsyreholdige drikke i fryseren.
 - Beholderen kan fryse og gå i stykker, og dette kan medføre personskaade.
- Brug kun den ismaskine, der fulgte med køleskabet.
- Hvis du ikke er hjemme i længere tid (hvis du f.eks. er på ferie), og ikke bruger vand- eller isdispenseren i længere tid, skal du lukke for vandventilen.
 - Ellers kan der forekomme lækage.
- Hvis du ikke skal bruge køleskabet i en længere periode (3 uger eller derover), skal du tømme køleskabet, inklusive isspanden, tage det ud af stikkontakten, lukke vandventilen, tørre overskydende fugt væk fra de indvendige vægge og lade dørene stå åbne for at forhindre lugt og mug.



Sikkerhedsinformationer

- Sådan får du den bedste ydelse fra produktet
 - Anbring ikke fødevarer for tæt på ventilationsåbningerne bagerst på køleskabet, da dette kan forhindre fri luftcirkulation i kølerummet.
 - Pak fødevarerne ordentligt ind, eller anbring dem i lufttætte beholdere, før de kommes i køleskabet.
 - Overhold de maksimale opbevaringstider og udløbsdatoer på frosne fødevarer.
 - Det er ikke nødvendigt at koble køleskabet fra stikkontakten, hvis du er borte i mindre end tre uger. Hvis du er væk i mere end tre uger, skal du imidlertid fjerne alle fødevarer og al is i isspanden, tage køleskabet ud af stikkontakten, lukke vandventilen, tørre overskydende fugt fra de indvendige vægge og lade dørene stå åbne for at forhindre lugt og mug.
- Servicegaranti og ændringer.
 - Ændringer på det opstillede apparat, der udføres af en tredjepart, dækkes ikke af Samsungs garanti, og Samsung er heller ikke ansvarlig for sikkerhedsfejl og skader, der opstår som følge af ændringer udført af tredjepart.
- Blokér ikke lufthullerne inde i køleskabet.
 - Hvis lufthullerne er blokeret, specielt med en plasticpose, kan køleskabet bliver overafkølet. Hvis køleperioden varer for lang tid, kan vandfilteret gå i stykker og medføre vandlækage.
- Brug kun den ismaskine, der fulgte med køleskabet.
- Aftør fugt fra indersiden, og lad dørene stå åbne.
 - Ellers kan der dannes dårlig lugt og mug.
- Hvis køleskabet tages ud af stikkontakten, skal du vente mindst fem minutter, før du slutter det til igen.
- Hvis køleskabet er blevet vådt, skal du fjerne strømskikket og kontakte dit Samsung Electronics-servicecenter.



- Du må ikke slå på eller bruge overdreven kraft på eventuelle glasoverflader.
 - Ituslået glas kan medføre personskaade og/eller materiel skade.
- Fyld kun vandtanken og isterningbakkerne med drikkevand (vand fra hanen, mineralvand eller rensed vand).
 - Kom ikke te eller sportsdrik i vandtanken. Dette kan beskadige køleskabet.
- Vær forsigtig, så dine finger ikke sidder fast.
- Hvis køleskabet oversvømmes, skal du kontakte dit nærmeste servicecenter.
 - Der er fare for elektrisk stød eller brand.
- Opbevar ikke vegetabilsk olie i dørhylderne på dit køleskab. Olien kan stivne, hvilket bevirker, at den smager dårligt og er svær at bruge. Desuden kan den åbne emballage lække, og lækket olie kan medføre, at dørhylden revner. Efter noget emballage med olie er blevet åbnet, er det bedst at opbevare emballagen et køligt og skyggefyldt sted, som i et skab.
 - Eksempler på vegetabilsk olie: olivenolie, majsolie, vindrukerneolie osv.

Forsigtighed under rengøring

FORSIGTIG

- Sprøjt ikke vand direkte på køleskabets inder- eller yderside.
 - Der er fare for elektrisk stød eller brand.
- Brug ikke en hårtørrer til at tørre køleskabets inderside.
- Undgå at anbringe tændte stearinlys i køleskabet for at fjerne dårlig lugt.
 - Dette kan medføre elektrisk stød eller brand.
- Sprøjt ikke rengøringsmiddel direkte på displayet.
 - Trykte bogstaver på displayet kan gå af.

Sikkerhedsinformationer

- Hvis fremmede substanser, som f.eks. vand, er kommet ind i apparatet, skal du afbryde strømmen og kontakte dit nærmeste servicecenter.
 - Ellers kan det medføre elektrisk stød eller brand.
- Brug en ren, tør klud til at fjerne eventuelle fremmedlegemer eller støv fra strømsstikket. Brug ikke en våd eller fugtig klud ved rengøring af stikket.
 - Ellers er der fare for elektrisk stød eller brand.
- Apparatet må ikke rengøres ved at sprøjte vand direkte på det.
- Brug ikke benzen, fortynder eller klorholdige materialer til rengøring.
 - De kan ødelægge apparatets overflade og medføre brand.
- Undgå at stikke fingre eller andre genstande i dispenserhullet.
 - Det kan medføre personskade eller materiel skade.
- Inden rengøring eller vedligeholdelse skal du tage apparatet ud af stikkontakten.
 - Ellers kan det medføre elektrisk stød eller brand.
- Brug en ren svamp eller en blød klud og et mildt rengøringsmiddel i varmt vand til rengøring af køleskabet.
- Brug ikke skurrende eller skrappe rengøringsmidler, som vinduessprays, skurecreme, antændelige væsker, saltsyre, rengøringsvoks, koncentrerede rengøringsmidler, blegemidler eller rengøringsmidler med petroleumsprodukter på ydre overflader (døre og skabslåger), plastikdele, kanter på døre og indvendige dele, samt kurve.
 - De kan ridse eller beskadige materialet.
- Rengør ikke glashylder eller låger med varmt vand, når de er kolde. Glashylder og låger kan knække, hvis de udsættes for pludselige temperaturskift eller påvirkninger som bump, eller hvis de tabes.

Vigtige advarsler vedrørende bortskaffelse

ADVARSEL

- Bortskaf emballagematerialerne fra dette produkt på en miljømæssigt forsvarlig måde.
- Sørg for, at ingen af rørene på bagsiden af køleskabet er beskadigede inden bortskaffelse.
- R-600a eller R-134a anvendes som kølemiddel. Tjek kompressormærkatet på bagsiden af apparatet eller mærkatet inde i køleskabet for at se, hvilket kølemiddel der anvendes i køleskabet. Hvis køleskabet indeholder brændbar gas (kølemiddel R-600a), skal du kontakte den lokale miljømyndighed for sikker bortskaffelse af dette produkt.
- Ved bortskaffelse af dette køleskab skal du fjerne døre/dørtætninger og dørbeslag, så små børn og dyr ikke kan blive lukket inde i det. Børn bør overvåges for at sikre, at de ikke leger med apparatet. Hvis et barn lukkes inde i apparatet, kan det komme til skade og blive kvalt.
 - Hvis børn lukkes inde i apparatet, kan de komme til skade og blive kvalt.
- Der anvendes cyclopentan i isoleringen. Gasserne i isoleringsmaterialet kræver en særlig bortskaffelsesprocedure. Kontakt dine lokale miljømyndigheder for miljømæssig sikker bortskaffelse af dette produkt.
- Hold alle emballagematerialer uden for børns rækkevidde, da emballagematerialer kan være farlige for børn.
 - Hvis et barn tager en pose over hovedet, kan det blive kvalt.



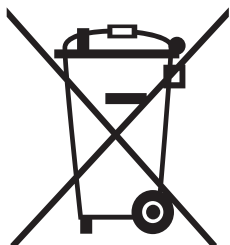
Sikkerhedsinformationer

Flere tips til korrekt anvendelse

- I tilfælde af strømsvigt skal du kontakte dit lokale elselskab og spørge, hvor længe det varer.
 - De fleste strømafbrydelser, der løses i løbet af en time eller to, påvirker ikke temperaturen i dit køleskab. Du skal dog ikke åbne døren for tit, når strømmen er slået fra.
 - Hvis et strømsvigt varer i mere end 24 timer, skal alle frosne madvarer fjernes.
- Køleskabet virker muligvis ikke konsekvent (frossent indhold kan tø, eller temperaturen kan blive for høj i fryserummet), hvis køleskabet i en længere periode placeres på et sted, hvor den omgivende temperatur konstant er under de temperaturer, apparatet er designet til.
- I kraft af sine egenskaber bevares visse typer madvarer dårligere under nedkøling.
- Apparatet er frostfrit, hvilket betyder, at du ikke behøver afrime det manuelt. Det sker automatisk.
- Temperaturstigning under afrimning er i overensstemmelse med ISO-krav. Men hvis du ønsker at forhindre en uønsket stigning af temperaturen i de frosne madvarer under afrimning af apparatet, skal du pakke de frosne madvarer ind i flere lag avispapir.
- Genindfrys ikke frosne fødevarer, der er optøet helt.
- Temperaturen i tostjernesektion(er) eller -rum, der er forsynet med tostjernesymbolet (❄️), er en anelse højere end i andre fryserum. Placeringen af tostjernesektionen (sektionerne) eller rummet (rummene) er baseret på instruktionerne og/eller forholdene ved levering.



Instruktioner vedrørende affald fra elektrisk og elektronisk udstyr



Korrekt bortskaffelse af dette produkt (elektrisk & elektronisk udstyr)
(Gælder i lande med systemer til affaldssortering)

Denne mærkning på produktet, på tilbehør eller i manualen betyder, at produktet og elektronisk tilbehør hertil (f.eks. oplader, headset og USB-kabel) ikke må bortskaffes sammen med almindeligt husholdningsaffald efter endt levetid. For at forebygge skadelige virkninger på menneskers helbred eller miljøet skal disse genstande bortskaffes adskilt fra andre typer af affald og indleveres på en genbrugsplads med henblik på genindvinding.

Forbrugere bedes kontakte forhandleren, hvor de har købt produktet, eller kommunen for nærmere oplysning om, hvor og hvordan de kan indlevere produkt og tilbehør med henblik på miljøvenlig genindvinding. Virksomheder bedes kontakte leverandøren og følge anvisningerne i købekontrakten. Dette produkt og elektronisk tilbehør hertil må ikke bortskaffes sammen med andet erhvervsaffald.

Du kan finde informationer om Samsungs miljøforpligtelser og lovgivningsmæssige forpligtelser, der er produktspecifikke, som f.eks. REACH, på samsung.com/uk/aboutsamsung/samsungelectronics/corporatecitizenship/data_corner.html

(Kun for produkter solgt i europæiske lande)

Installation

Følg disse instruktioner nøje for at sikre korrekt installation af køleskabet og forhindre uheld før brug heraf.

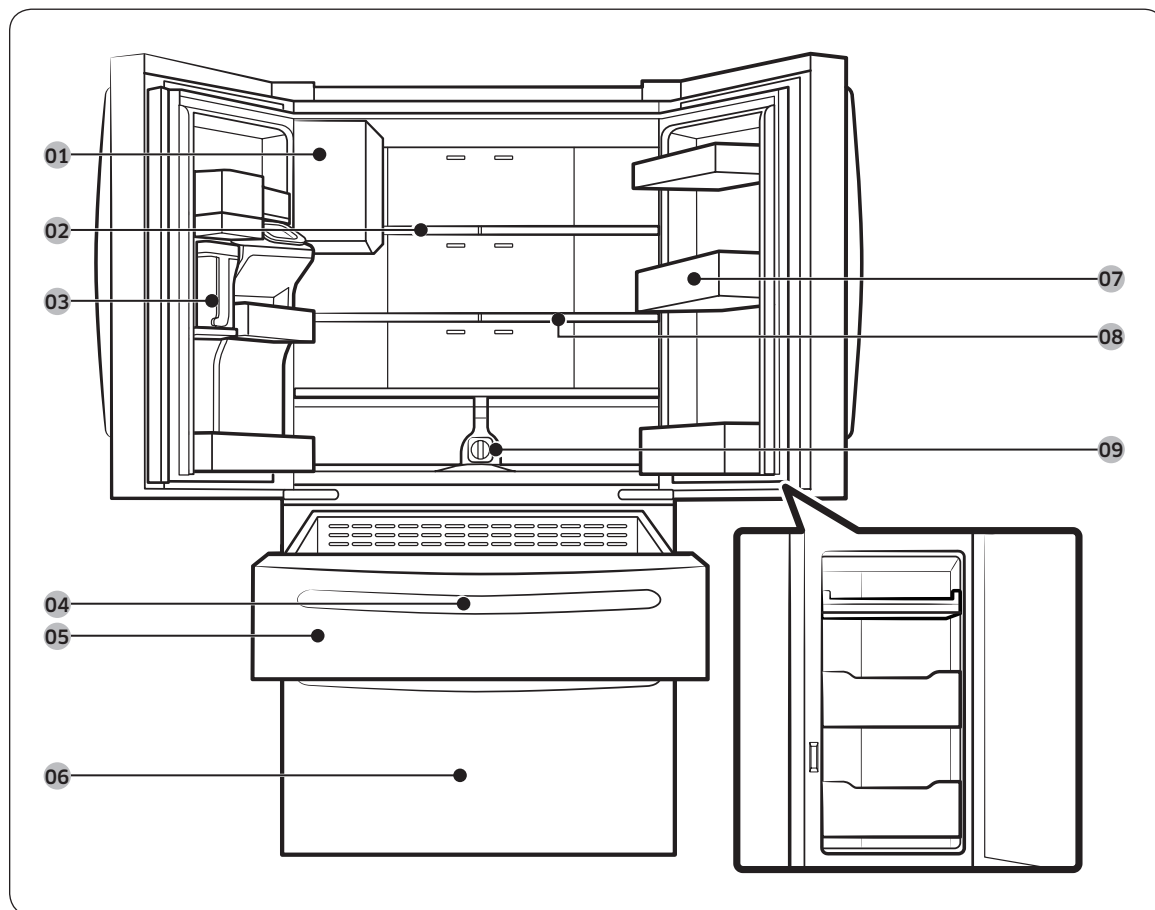
⚠ ADVARSEL

- Brug kun køleskabet til formålet som beskrevet i denne vejledning.
- Al service skal udføres af en kvalificeret tekniker.
- Bortskaf produktets emballeringsmateriale i overensstemmelse med lokale regulativer.
- For at forhindre elektrisk stød skal strømsvittet tages ud af stikkontakten, før der udføres service eller reparationer.

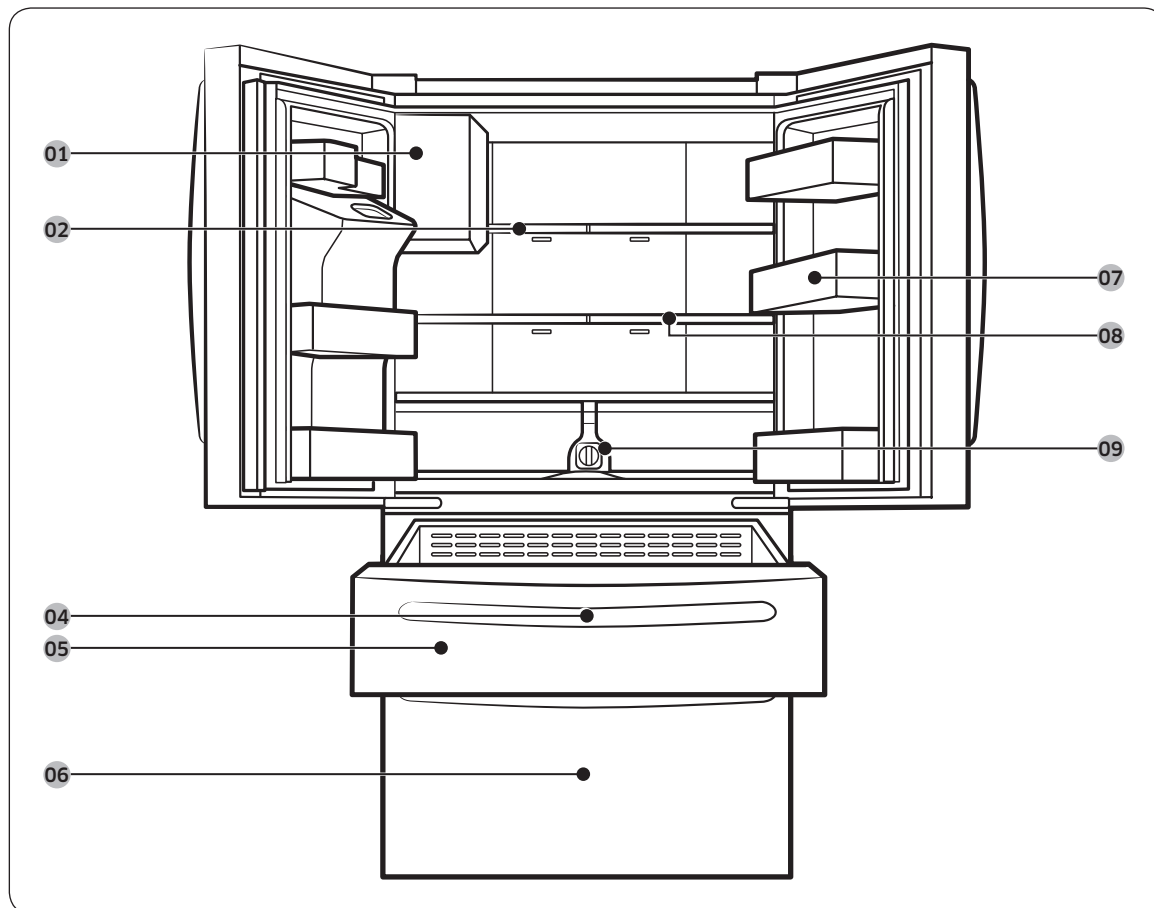
Overblik over køleskabet

Det faktiske køleskab og de medfølgende komponenter afviger muligvis fra illustrationerne i denne vejledning. Det afhænger af model og land.

Type A



Type B



01 Automatisk ismaskine

03 Vandtank (Automatisk påfyldning af vand)

05 FlexZone™

07 Dørhylde

09 Vandfilter

02 1-trins foldbar hylde

04 Hovedpanel (på FlexZone™-håndtag)

06 Fryser

08 2-trins foldbar hylde

* kun relevante modeller

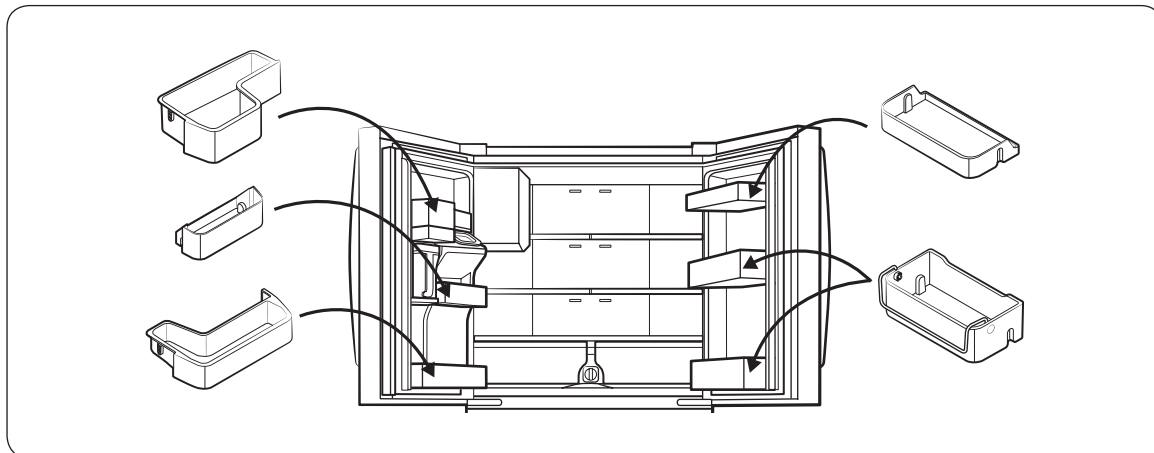
Installation

BEMÆRK

- Af hensyn til energieffektivitet skal alle hylder, skuffer og kurve fastholdes i deres oprindelige positioner.
- Når du lukker døren, så sørg for, at den lodret hængslede sektion er i den korrekte position, så du undgår at ridse den anden dør.
- Hvis den lodret hængslede sektion er vendt om, så sæt den tilbage i den korrekte position, og luk derefter døren.
- Nogle gange kan der være fugt på den lodret hængslede sektion.
- Hvis du lukker én dør for hårdt, kan den anden dør gå op.
- Når en dør åbnes, slukker blokeringskontakten af sikkerhedsmæssige årsager automatisk for snekkemotoren i ismaskinen.
- Hvis den interne eller eksterne LED-lampe er defekt, skal du kontakte et lokalt Samsung-servicecenter.
- Hvis døren står åben for længe, blinker det øverste indvendige LED-lys. Dette er normalt.

Dørhylder

Køleskabet leveres med dørhylder af forskellige typer og størrelser. Hvis dørhylderne til køleskabet er pakket separat, skal du se på nedenstående figur, hvordan de placeres korrekt.



Trin for trin-installation

TRIN 1 Vælg et sted

Vælg et sted:

- med en fast, jævn overflade uden gulvtæppe eller gulvbelægning, der kan forhindre ventilation
- væk fra direkte sollys
- med tilstrækkelig plads til at åbne og lukke døren
- væk fra varmekilder
- med plads til vedligeholdelse og service
- med et temperaturinterval på mellem 10 °C og 43 °C

Effektivt temperaturinterval

Køleskabet er designet til at fungere normalt under det temperaturinterval, der er specificeret af dets klasserating.

Klasse	Symbol	Omgivende temperaturområde (°C)	
		IEC 62552 (ISO 15502)	ISO 8561
Udvidet tempereret	SN	+10 til +32	+10 til +32
Tempereret	N	+16 til +32	+16 til +32
Subtropisk	ST	+16 til +38	+18 til +38
Tropisk	T	+16 til +43	+18 til +43

BEMÆRK

Køleskabets køleevne og strømforbrug kan blive påvirket af den omgivende temperatur, hvor ofte døren åbnes og placeringen af køleskabet. Vi anbefaler justering af temperaturindstillinger efter behov.

FORSIGTIG

- Hvis dit køleskab er udstyret med en ismaskine, skal du sørge for ekstra plads bagved køleskabet til tilslutning af vandforsyningen.
- Hvis du installerer køleskabet ved siden af en fast væg, skal der være et frirum på minimum 95 mm mellem køleskabet og væggen, så døren kan åbnes.

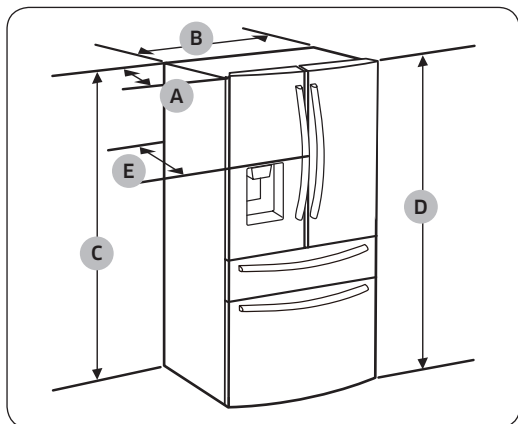
BEMÆRK

For at gøre det lettere at flytte køleskabet til den endelige placering skal du sørge for at måle bredden og højden på døråbninger, dørtrin, lofter, trapper og andet, som skal tages i betragtning, for at køleskabet kan flyttes sikkert på plads. Følgende diagram viser køleskabets højde og dybde (fabriksspecifikationer).

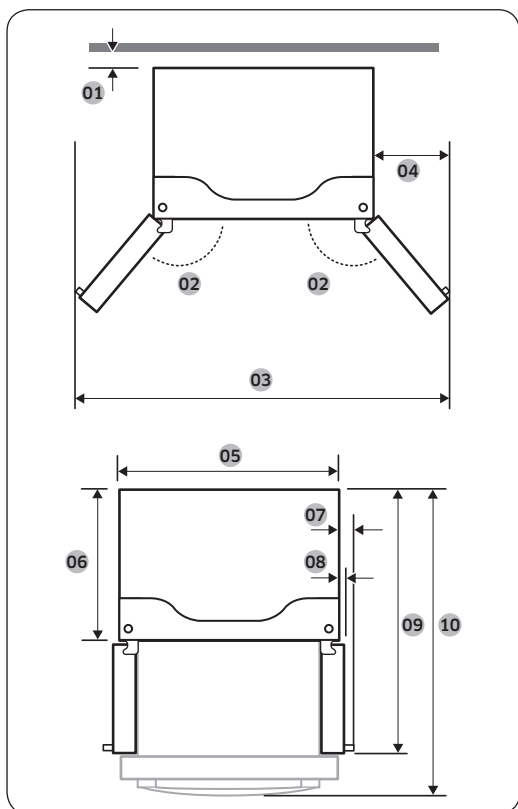
Installation

Frihøjde

Se billederne og tabellen herunder for pladskrav til installation.



Model	RF22*/RF24*
Dybde "A"	726 mm
Bredde "B"	908 mm
Højde "C"	1749 mm
Samlet højde "D"	1777 mm
Dybde "E"	788 mm



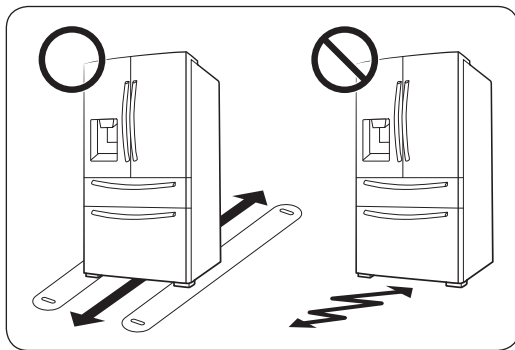
Model	RF22*/RF24*
01	mere end 50 mm anbefales
02	125°
03	1578 mm
04	335 mm
05	908 mm
06	610 mm
07	122 mm
08	61 mm
09	1088 mm
10	1125 mm

BEMÆRK

Målene i ovenstående tabel kan variere en smule fra de faktiske mål, afhængigt af måle- og afrundingsmetode.

TRIN 2 Gulv

Se TRIN 3 Sådan fjernes døren for at få køleskabet ind, hvis køleskabet er for stort til at komme igennem døren.



BEMÆRK

For ikke at beskadige gulvet skal du sørge for, at de forreste støtteben er oppe.

- Den overflade, hvor køleskabet skal installeres på, skal kunne understøtte et fuldt lastet køleskab.
- For at beskytte gulvet kan du lægge et stort stykke pap hen til det sted, hvor køleskabet skal placeres.
- Når køleskabet er placeret på dets endelige sted, må du ikke flytte det, medmindre det er nødvendigt for at beskytte gulvet. Hvis du får brug for at flytte køleskabet, kan du bruge et tykt stykke papir eller en klud, f.eks. et stykke gammelt gulvtæppe, til at flytte køleskabet.

Installation

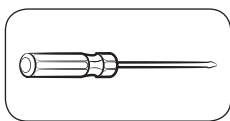
TRIN 3 Sådan fjernes døren for at få køleskabet ind

Hvis køleskabet er for stort til at kunne komme igennem døren til dit hus eller dit køkken, skal du følge disse instruktioner for at fjerne køleskabets døre og derefter sætte dem på igen. Hvis du får brug for at fjerne dørene, skal du gå til side 39 for at fortsætte installationsprocessen.

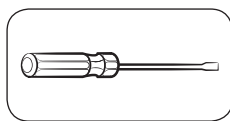
ADVARSEL

Tag strømstikket ud af køleskabet, før du fjerner dørene.

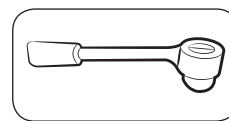
Krævede værktøjer (medfølger ikke)



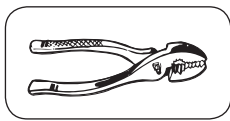
Phillips-skrueetrækker



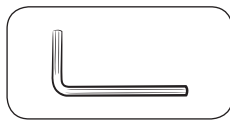
Skrueetrækker med fladt hoved



Skrueøgle 10 mm



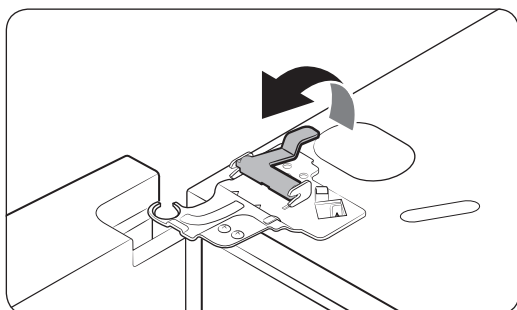
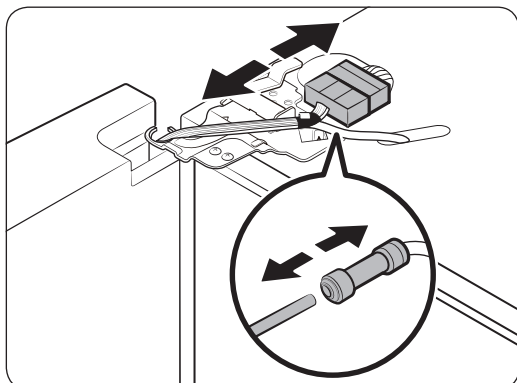
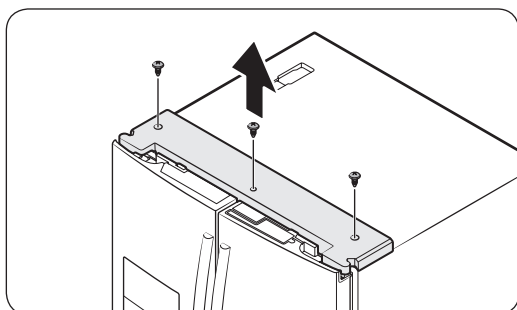
Fladtang



Unbrakonøgle 5 mm

Afmonter køleskabsdørene

Venstre dør



1. Luk dørene, og brug en stjerneskruetrækker fra Philips til at fjerne skrue(r)ne (x3) fra topdækslet.

2. Frakobl ledninger og vandforsyning fra den venstre dør. Gør følgende i den angivne rækkefølge:

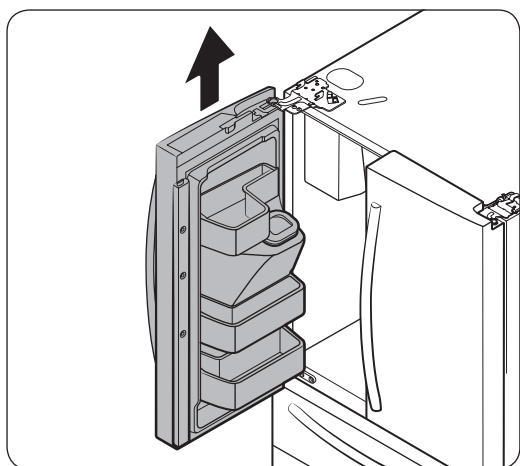
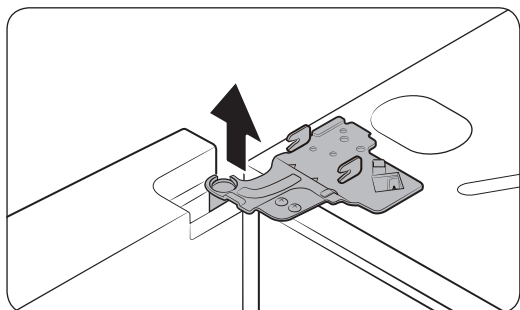
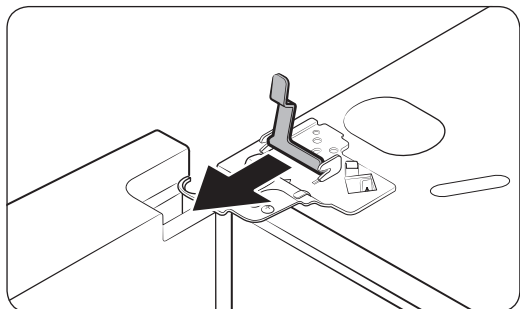
- Frakobl **stikket**.
- Frakobl **vandforsyningen**, mens du holder den ene ende vandforsyningskoblingen nede.

FORSIGTIG

Opbevar klipsene til vandforsyningen uden for børns rækkevidde.

3. Træk forsigtigt klemmen op i flere trin. Forebyg skader på fingrene ved ikke at trække abrupt i klemmen.

Installation



4. Træk op i klemmen for at fjerne den.

 **BEMÆRK**

Vær forsigtig, så klemmen ikke tabes på gulvet.

5. Åbn døren 90 grader. Hiv op, og fjern det øverste hængsel, samtidigt med at du holder fast i døren. Vær forsigtig, så kabelstikkene ikke beskadiges, når du fjerner hængslet.

 **BEMÆRK**

Vær forsigtig, så hængslet ikke tabes på gulvet.

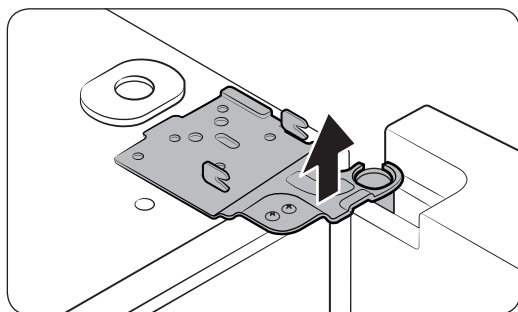
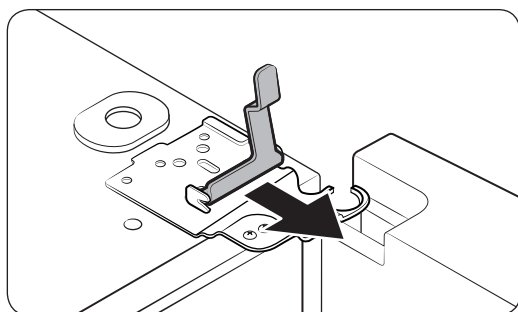
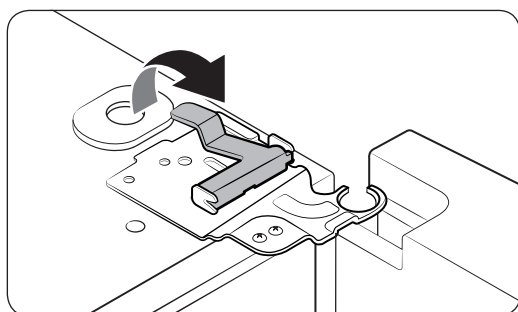
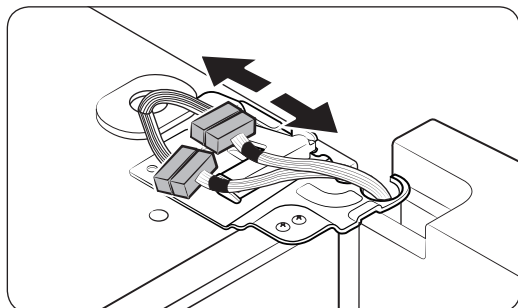
6. Træk forsigtigt op i døren for at fjerne den. Brug ikke unødige kræfter. Døren kan falde af og forårsage personkvæstelser.

7. Læg døren på en flad overflade.

 **FORSIGTIG**

Sæt døren langsomt ned for at forhindre ridser.

Højre dør



1. Afmonter kabelstikkene (x2) på den højre dør. Stikkernes placering afhænger af den enkelte model.

⚠ FORSIGTIG

- Fjern ikke begge døre samtidigt. Sørg for at fjerne én dør ad gangen. Der vil ellers være risiko for, at en af dørene falder af og forårsager personkvæstelser.
- Sørg for, at køleskabet er slukket, før du afbryder stikkene.

2. Træk forsigtigt klemmen op i flere trin. Forebyg skader på fingrene ved ikke at trække abrupt i klemmen.

3. Træk op i klemmen for at fjerne den.

📖 BEMÆRK

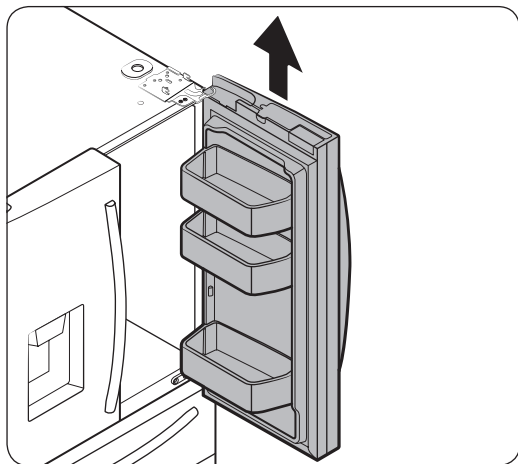
Vær forsigtig, så klemmen ikke tabes på gulvet.

4. Åbn døren 90 grader. Hiv op, og fjern det øverste hængsel, samtidigt med at du holder fast i døren. Vær forsigtig, så kabelstikkene ikke beskadiges, når du fjerner hængslet.

📖 BEMÆRK

Vær forsigtig, så hængslet ikke tabes på gulvet.

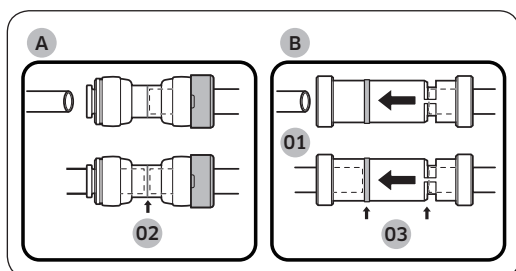
Installation



5. Træk forsigtigt op i døren for at fjerne den. Brug ikke unødige kræfter. Døren kan falde af og forårsage personkvæstelser.
6. Læg døren på en flad overflade.

Sådan monteres køleskabsdøren igen

Når du har flyttet køleskabet til den endelige placering, skal du montere dørene igen ved at følge instruktionerne til fjernelse af dørene i omvendt rækkefølge.

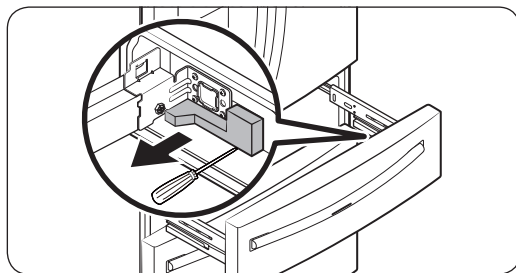
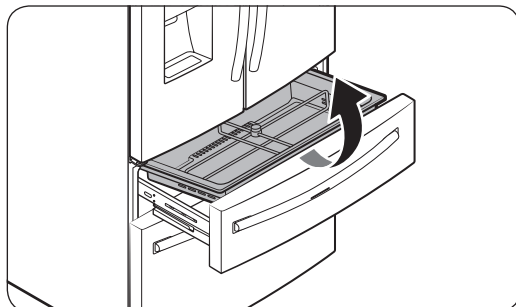


01 Dispenser

02 Midten af gennemsigtig kobling

03 Retningslinjer

Afmontering af FlexZone™-skuffe



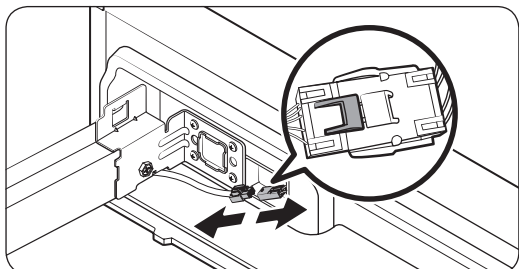
⚠ FORSIGTIG

For at forhindre, at der lækker vand fra dispenseren skal vandforsyningen tilsluttes korrekt. Sørg for, at begge ender af vandforsyningen er sat helt ind i midten af den gennemsigtige kobling (A) eller retningslinjerne (B).

1. Løft op for at fjerne FlexZone™-kurven.

2. Fjern ledningsdækslet sammen med stiknettet med en skruetrækker med flad kærve.

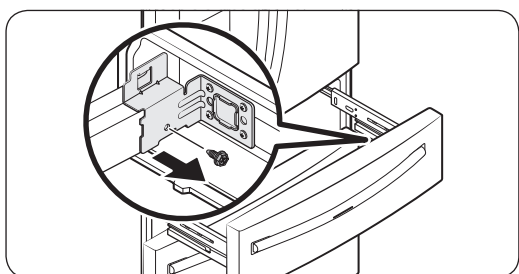
Installation



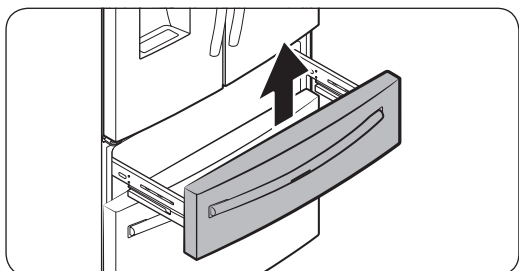
3. Tryk på låsetappen for at frakoble ledningsstikket.

⚠ FORSIGTIG

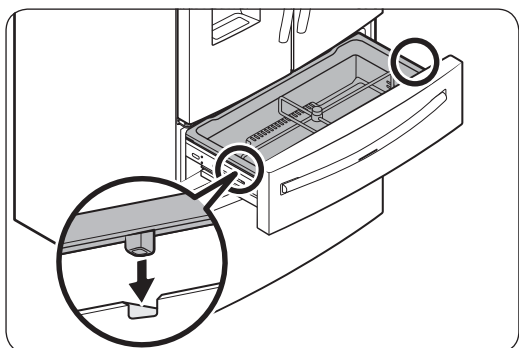
Når tappen låses igen, skal du sørge for, at stiknettet er helt tilsluttet. Ellers fungerer FlexZone™ ikke.



4. Fjern den sekskantede bolt på hver side af skuffen ved brug af en 10 mm topnøgle.



5. Løft op for at fjerne FlexZone™-skuffefronten fra skinnerne.



⚠ FORSIGTIG

- Vær forsigtig, når du fjerner skinnerne, så de ikke falder ned og beskadiger gulvet.
- Sørg for at sætte FlexZone™-skuffen på plads igen efter fjernelsen eller monteringen af FlexZone™-kurven. FlexZone™-skuffen kan muligvis ikke åbnes eller lukkes, hvis fryserkuffen ikke er sat i.
- Undgå at opbevare for mange fødevarer i FlexZone™-skuffen. Det kan forhindre FlexZone™-skuffen i at kunne lukkes ordentligt, hvilket betyder, at der opbygges frost.

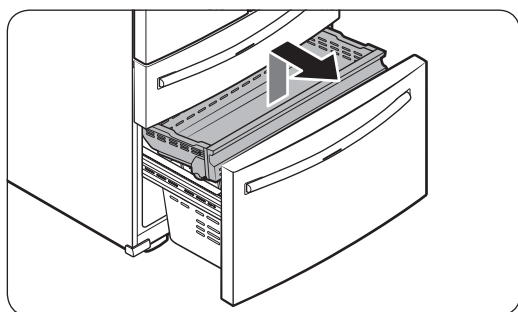
Isætning af FlexZone™-skuffen

Når du har flyttet køleskabet til dets endelige placering, skal du montere FlexZone™-skuffen igen ved at følge instruktionerne til fjernelse i omvendt rækkefølge.

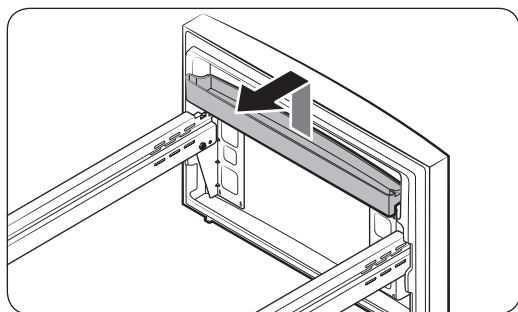
⚠ FORSIGTIG

Hvis FlexZone™ eller indikatoren ikke fungerer ordentligt, skal du sikre, at stikkene er tilsluttet korrekt.

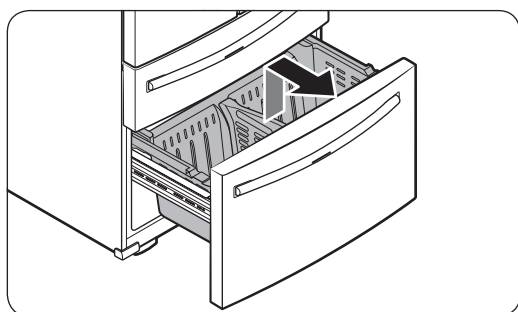
Afmontering af fryzerskuffen



1. Skub den **øverste kurv** tilbage, og løft den derefter op for at fjerne den.

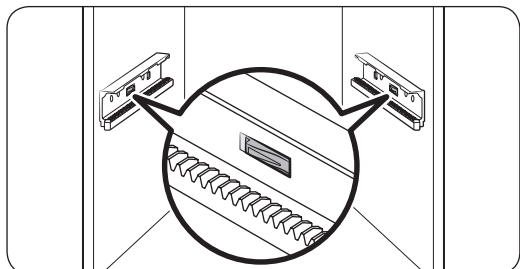


2. Løft op for at fjerne skuffen i døren.

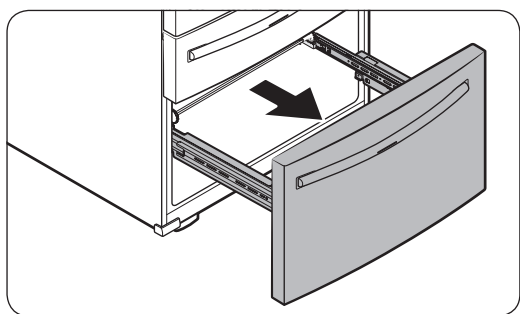


3. Træk dernæst op for at fjerne den **nederste kurv** fra skinnerne.

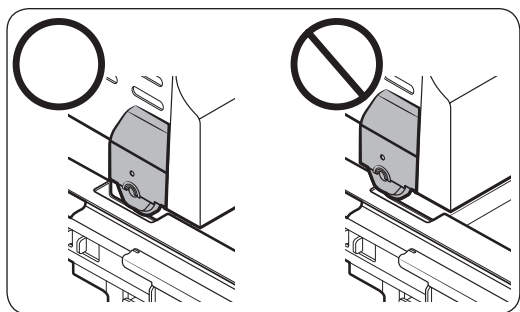
Installation



4. Tryk krogene ned for at låse skinnerne op.



5. Mens du holder fast i den øverste del af fryserens skuffefront, skal du trække skuffen helt ud for at fjerne fryserkuffen fra skinnerne.



⚠ FORSIGTIG

- Vær forsigtig, så der ikke kommer ridser eller buler i skinnerne.
- Sørg for at sætte fryserkurvene i de rigtige positioner. Ellers kan døren ikke åbne eller lukke ordentligt, hvorved der opbygges rim.
- Undgå at opbevare for mange fødevarer i fryserkurvene. Det kan forhindre fryserkuffen i at kunne lukkes ordentligt, hvilket betyder, at der opbygges frost.

Isætning af fryserkuffen

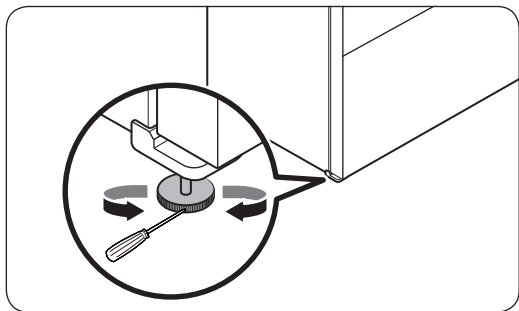
Når køleskabet står på sin plads eller i nærheden af den, skal fryserkuffen sættes på igen ved at følge anvisningerne i omvendt rækkefølge af fjernelsen.

TRIN 4 Nivellering af køleskabet

FORSIGTIG

- Når køleskabet står på sin plads, skal det nivelleres på et fladt, fast gulv. Hvis køleskabet ikke står lige, kan det medføre skade på køleskabet eller fysisk tilskadekomst.
- Nivellering skal udføres med et tomt køleskab. Sørg for, at der ikke er madvarer i køleskabet.
- Af sikkerhedsmæssige årsager skal forsiden indstilles lidt højere end bagsiden.

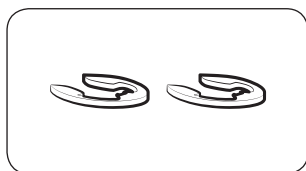
Nivellér køleskabet ved hjælp af de specielle skruer (udlignere) på de forreste ben. Brug en skruetrækker med fladt kærvt til at nivellere.



- Sådan justeres højden i venstre side: Isæt en fladkærvt skruetrækker i udligneren på det forreste venstre ben. Drej udligneren med uret for at hæve venstre side, eller drej den mod uret for at sænke venstre side.
- Sådan justeres højden i højre side: Isæt en fladkærvt skruetrækker i udligneren på det forreste højre ben. Drej udligneren med uret for at hæve højre side, eller drej den mod uret for at sænke højre side.

Installation

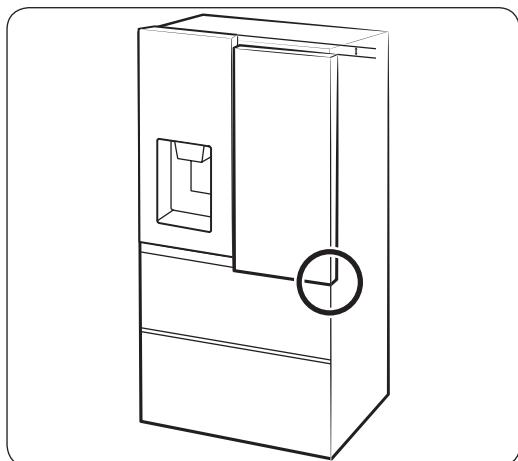
TRIN 5 Justér højden på døren og dørmellemrummet



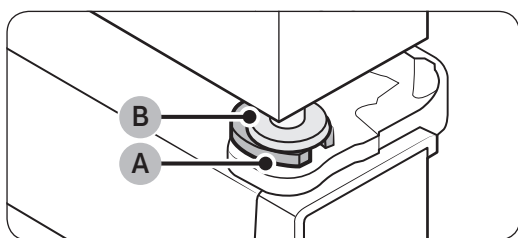
Låseringe

Højden af døren kan justeres ved brug af de medfølgende låseringe, der leveres i fire forskellige størrelser (1 mm, 1,5 mm, 2 mm og 2,5 mm).

Sådan justeres højden på en dør:



1. Kontrollér højdeforskellen mellem dørene, og løft så op, og hold fast i den laveste dør.

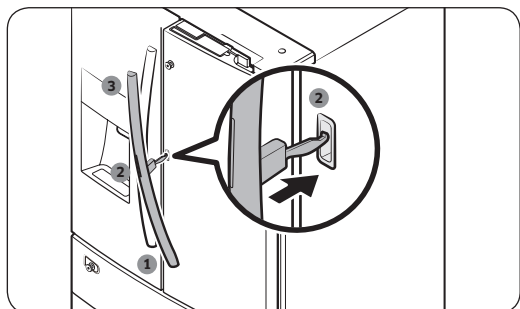
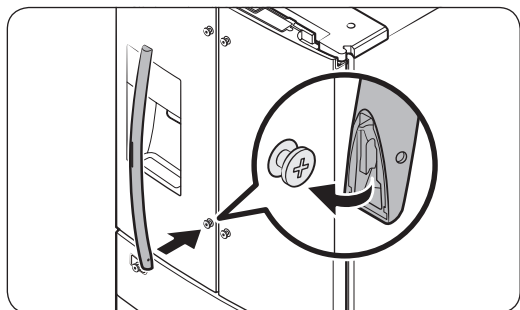
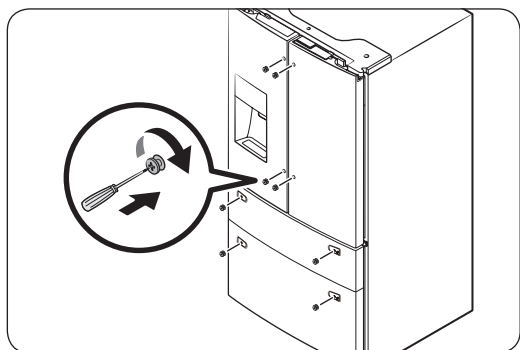
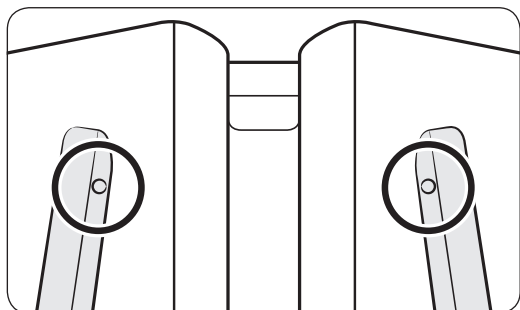


2. Isæt en låsering (A) i en passende størrelse mellem dørhængslet (B) og hængslet som vist.

⚠ FORSIGTIG

- Isæt kun én låsering. Hvis du isætter to eller flere låseringe, kan de glide ud eller skabe friktionsstøj.
- Opbevar låseringene utilgængeligt for børn, og gem dem til evt. fremtidig brug.
- Undgå at hæve døren for meget. Døren kan komme i kontakt med det øverste dæksel og beskadige dette.

TRIN 6 Fastgøring af håndtagene



FORSIGTIG

Køleskabets håndtag skal vendes i den rigtige retning.

- Køleskabets håndtag skal sidde således, at hullerne på hver af dem sidder overfor hinanden.
- Fryserens håndtag skal sidde således, at dens hul vender nedad.

1. Brug en skruetrækker fra Philips, fastgør håndtagets skruer til køleskabet, to i hvert håndtag, som vist på illustrationen til venstre.

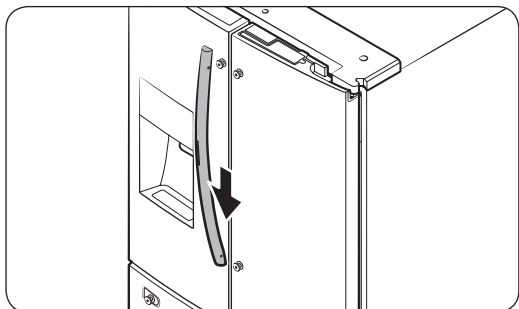
2. Når køleskabshåndtagene skal sættes fast på køleskabet, skal den nederste del af det ene håndtag først placeres på skruen til den nederste del af håndtaget.

For håndtag af type B: Fastgør håndtaget i følgende rækkefølge: (1) nederst, (2) i midten, (3) øverst. Se figuren til venstre.

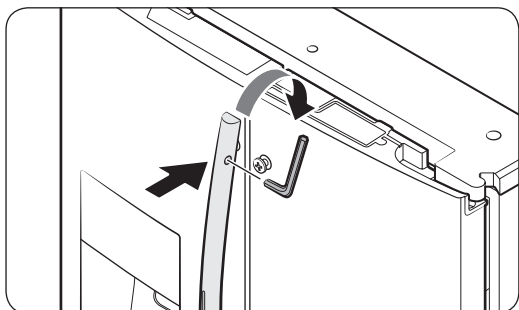
BEMÆRK

Udformningen af håndtaget på højre dør kan variere alt efter din model.

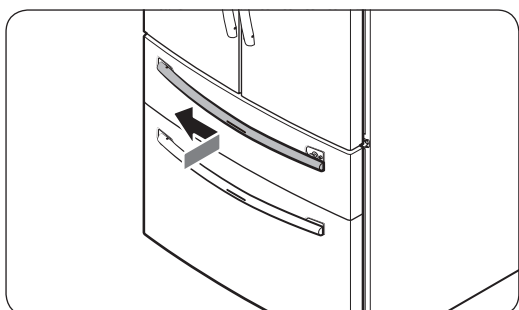
Installation



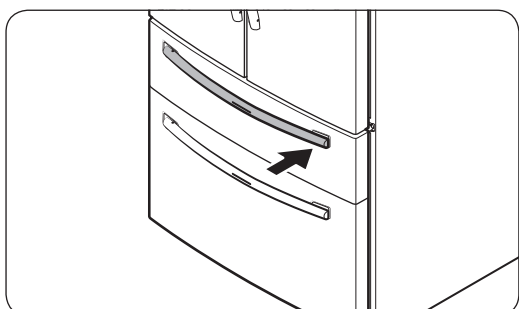
3. Tryk håndtaget ned, og placér derefter håndtagets øverste del på skruen til håndtagets øverste del.



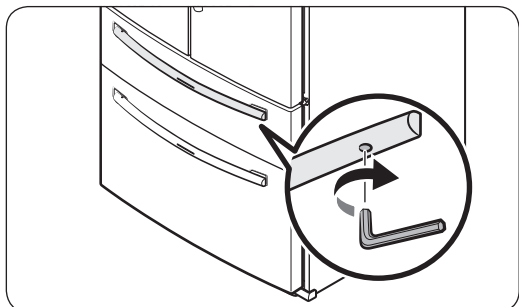
4. Før den medfølgende unbrakonøgle ind i håndtagets hul, og drej den så med uret for at spænde skruen.
5. Gentag trin 2 til 4 med håndtaget til den anden køleskabsdør.



6. Når fryserhåndtaget skal sættes fast på køleskabet, skal den venstre side af det fryserhåndtaget først placeres på det venstre håndtags skrue.



7. Skub håndtaget til venstre, og placér så højre side af fryserhåndtaget på det højre håndtags skrue.



8. Før den medfølgende unbrakonøgle ind i håndtagets hul, og drej den så med uret for at spænde skruen.

Installation

TRIN 7 Tilslut til en vandkilde

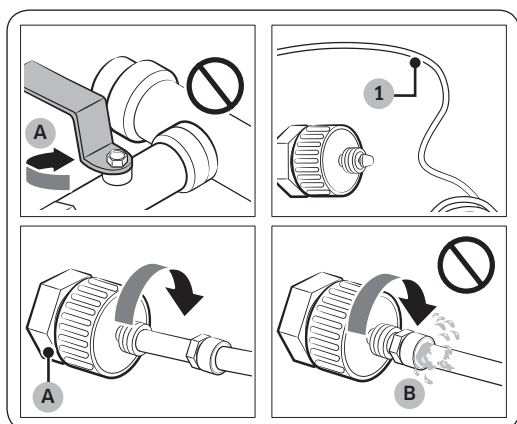
⚠ FORSIGTIG

- De nye slangesæt, der følger med apparatet, skal anvendes, og de gamle slangesæt bør ikke genbruges.
- Vandlinjen skal tilsluttes af en kvalificeret tekniker.
- Garantien for dit køleskab dækker ikke installation af vandlinjen. Installation af vandlinjen udføres for din regning, medmindre prisen for installationen er inkluderet i forhandlerens pris.
- Samsung påtager sig intet ansvar for installation af vandlinjen. Kontakt installatøren af vandlinjen, hvis der opstår vandlækager.

Sådan tilsluttes koldt vandsslangen til vandfiltreringslangen

⚠ FORSIGTIG

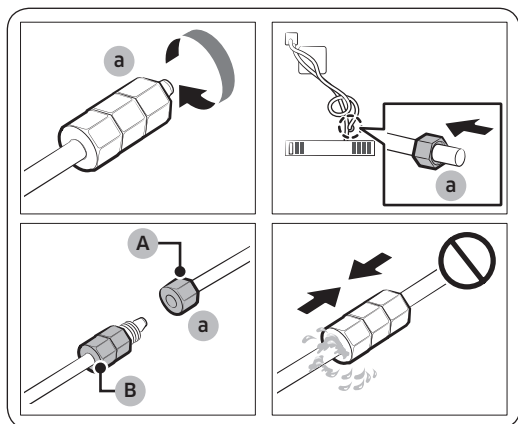
- Sørg for, at vandfiltreringslangen er tilsluttet til en kilde med koldt drikkevand. Tilstutning til varmtvandsrøret, kan det få rensenheden til at fungere forkert.



- A. Luk hovedvandforsyningen
B. Intet mellemrum

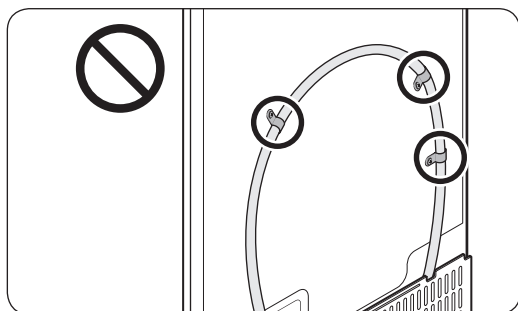
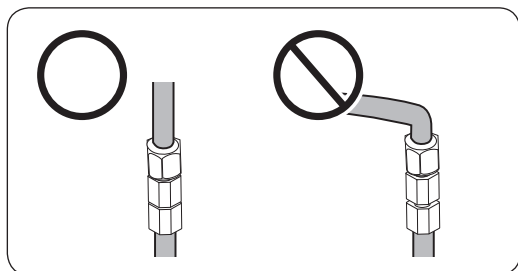
1. Luk for vandforsyningen ved at lukke hovedvandventilen.
2. Find **vandrøret (1)** til det kolde drikkevand.
3. Følg installation af vandlinje for at tilslutte til vandrøret.
4. Når tilslutningen er udført, skal du åbne for hovedvandventilen og dispensere ca. 3 liter vand. Dette skal gøres, så urenheder i røret fjernes.

Sådan tilsluttes vandfiltreringsslangen til vandledningen



A. Vandledning fra enhed

B. Vandledning fra sæt



Sådan repareres vandledningen

⚠ FORSIGTIG

Vandlinjen skal repareres af en kvalificeret tekniker. Hvis du oplever vandlækage, skal du kontakte dit lokale Samsung-servicecenter eller installatøren af vandledningen.

1. Løsn og fjern **kompresionsmøtrikken (a)** fra køleskabets vandledning, og isæt den i vandfiltreringsslangen.
2. Stram **kompresionsmøtrikken (a)** for at tilslutte vandfiltreringsslangen til vandledningen.
3. Åbn hovedvandventilen, og tjek for eventuelle lækager.
4. Hvis der ikke er nogen lækager, skal du dispensere ca. 3 liter vand, før du rent faktisk bruger køleskabet, for at fjerne urenheder inde i vandfiltreringssystemet.

📖 BEMÆRK

Hvis køleskabet skal flyttes, efter at du har tilsluttet **vandforsyningen**, skal den sammenkoblede del af vandforsyningen holdes lige.

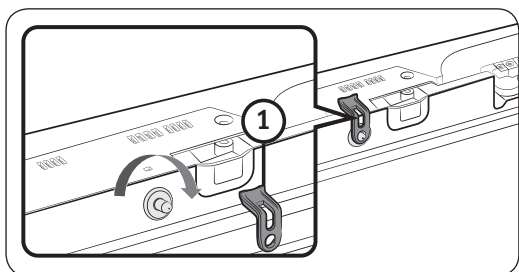
⚠ FORSIGTIG

Monter ikke vandfilteret på nogen del af køleskabet. Dette kan beskadige køleskabet.

Installation

TRIN 8 Indledende indstillinger

Ved at afslutte følgende trin bliver dit køleskab fuldt funktionsdygtigt.



⚠ FORSIGTIG

Før køleskabet installeres, skal **dækselblokeringsanordningen (1)** først fjernes fra det øverste af køleskabsdøren. Eller kan der opstå skader forårsaget af iskuseren. Produktet har muligvis ikke en dækselblokeringsanordning, afhængigt af modellen.

1. Sæt strømkablet i stikkontakten i væggen for at tænde for køleskabet.
2. Åbn døren og tjek, om det indvendige lys tænder.
3. Indstil temperaturen til den koldeste indstilling, og vent ca. en time. Herefter vil fryseren være lettere afkølet, og motoren kører jævnt.
4. Vent, indtil køleskabet når den angivne temperatur. Køleskabet er nu klar til brug.

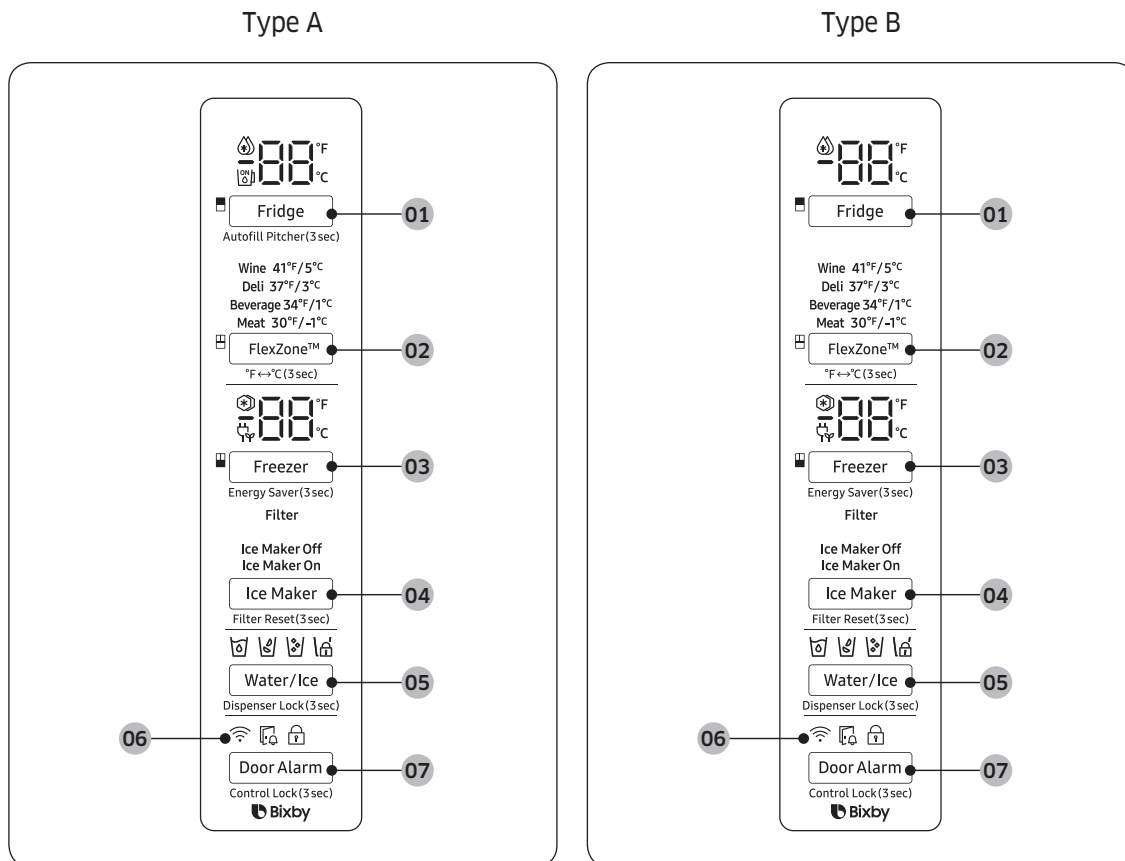
TRIN 9 Sidste tjek

Når installationen er færdig, skal du kontrollere, at:

- Køleskabet er tilsluttet en elektrisk stikkontakt og har korrekt jordforbindelse.
- Køleskabet er installeret på en flad, jævn overflade med tilstrækkelig friplads fra vægge og skabe.
- Køleskabet er i vater og står solidt på gulvet.
- Dørene åbner og lukker frit, og det indvendige lys tænder automatisk, når du åbner døren.

Drift

Hovedpanel



- 01** Fridge (Køleskab) /
Auto Fill Water Pitcher (Beholder til
automatisk påfyldning af vand) *
- 03** Freezer (Fryser) /
Energy Saver (Energibesparende tilstand)
- 05** Water/Ice (Vand/is) /
Dispenser Lock (Dispenserlås)
- 07** Door Alarm (Døralarm) /
Control Lock (Kontrollås)

- 02** FlexZone™ / ° F ↔ ° C
- 04** Ice Maker (Ismaskine) /
Filter Reset (Filternulstilling)
- 06** Netværksforbindelse



* kun relevante modeller

Drift

BEMÆRK

- Når du ændrer temperaturen på panelet, viser panelet den aktuelle temperatur inde i køleskabet, indtil temperaturen svarer til den temperatur, du har indstillet. Herefter viser temperaturen den nye temperatur. Bemærk, at det vil tage noget tid, før køleskabet når den nye temperatur. Dette er normalt. I denne periode behøver du ikke indstille temperaturen igen.
- For at sikre optimal ydeevne anbefaler vi, at temperaturen indstilles til -19 °C for fryseren og 3 °C for køleskabet.
- Temperaturen i køleskabet kan stige, hvis du ofte åbner dørene, eller hvis der kommer store mængder varm mad ind i køleskabet. Hvis det sker, blinker temperaturdisplayet, indtil køleskabet returnerer til de angivne temperaturindstillinger.
- Hvis der opstår en kommunikationsfejl mellem temperaturdisplayet og hovedcontrolleren, bliver det ved med at blinke i lang tid. Kontakt det lokale Samsung-servicecenter for at få teknisk assistance.
- Displayet på hovedpanelet tændes kun, hvis døren åbnes, og det slukkes, når døren lukkes.
- Hvis du indstiller kontrollåsen på hovedpanelet, låser hovedpanelet automatisk efter et minuts inaktivitet.
- Bixby er Samsungs intelligente platform, og du kan kontrollere produktet med din stemme. For at bruge stemmekommandofunktionen, skal du oprette forbindelse mellem produktet og SmartThings-appen på din telefon. For produkter, som ikke genkender stemme direkte fra produktet, kan du bruge Bixby på din smartphone til at kontrollere nogle af produktets funktioner, når du har oprettet forbindelse til appen.

01 Køleskab / Beholder til automatisk påfyldning af vand (tre sek.)

Fridge (Køleskab)	<p>Du kan bruge Fridge (Køleskab) til at indstille køleskabets temperatur eller til at aktivere Hurtigkøling.</p> <ul style="list-style-type: none">• Tryk på Fridge (Køleskab) flere gange for at vælge en ønsket temperatur mellem 1 °C og 7 °C.<ul style="list-style-type: none">- Temperaturindikatoren viser den aktuelt valgte eller indstillede temperatur.• Hvis du vil aktivere Hurtigkøling, skal du trykke på Fridge (Køleskab) flere gange, indtil indikatoren for Hurtigkøling () lyser op.<ul style="list-style-type: none">- Hvis du vil deaktivere Hurtigkøling, skal du blot trykke på Fridge (Køleskab) igen, når funktionen Hurtigkøling er slået til.- Hurtigkøling gør afkølingsprocessen hurtigere ved maksimum effekt for at sænke køleskabstemperaturen. Processen Hurtigkøling bliver ved med at køre i flere timer, hvorefter den slukker, og så vender køleskabet tilbage til den foregående temperaturindstilling.- Brug Hurtigkøling til hurtigt at afkøle fødevarer, som kræver hurtig afkøling, eller til at afkøle køleskabet, hvis døren har stået åben i længere tid. <p> BEMÆRK</p> <p>Brug af Hurtigkøling øger strømforbruget. Sørg for at slukke for det manuelt, hvis du ikke længere skal bruge det, og vælg derefter den ønskede temperatur for køleskabet.</p>
-------------------	--

Drift

Auto Fill Water Pitcher (Beholder til automatisk påfyldning af vand)

Tryk på **Fridge (Køleskab)**, og hold den inde i tre sekunder for at aktivere funktionen. Åbn køleskabets venstre dør, og indsæt vandtanken. Luk døren, og vandtanken begynder at blive fyldt med vand op til et angivet niveau.

Tryk og hold inde på **Fridge (Køleskab)** i tre sekunder for at slå funktionen fra.

BEMÆRK

- Beholder til automatisk påfyldning af vand er som standard deaktiveret. Aktivér denne funktion, efter at du har monteret vandforsyningen.
- Hvis du åbner døren eller trykker på dispenserens håndtag, stoppes funktionen midlertidigt.
- Indikatoren for beholderen for automatisk påfyldning af vand blinker, hvis der er en lækage. Det kan ske pga. overløb i vandtanken, eller hvis der opstår fejl med vandforsyningen eller vandniveausensoren. Følg disse trin, hvis det sker.
 - a. Åbn gummihætten, og lad vandet løbe ud.
 - b. Når vandet er løbet ud, holder indikatoren op med at blinke og lyser nu uden at blinke.
 - c. Luk gummihætten.
- Hvis indikatoren bliver ved med at blinke, kan det være tegn på en systemfejl. Kontakt det lokale servicecenter.

02 FlexZone™/° F ↔ ° C (tre sek.)

FlexZone™ er en skuffe i fuld bredde med temperaturkontrol. Der findes en temperatursensor, der kan justere den mængde kold luft, der tillades i zonen.

- Tryk flere gange på **FlexZone™** for at vælge den ønskede tilstand. **Deli (Viktualier)** er valgt som standard.
- Køleskabet justerer temperaturen i FlexZone™ i henhold til den valgte tilstand.

Tilstand	Beskrivelse	Eksempler
Wine (Vin)	Vælg Vin for at holde madvarerne friske i lang tid. Temperaturen i FlexZone™ holdes på omkring 5 °C.	Vin, cocktails, kage, ost
Deli (Viktualier)	Vælg Viktualier for at holde madvarerne friske i lang tid. Temperaturen i FlexZone™ holdes på omkring 3 °C.	Ananas, citroner, småkager, kartofler
Beverage (Drikkevarer)	Vælg Drikkevarer for at holde drikkevarer kolde og forfriskende. Temperaturen i FlexZone™ holdes på omkring 1 °C.	Vand på flaske, juice, sodavand, øl
Meat (Kød)	Vælg Kød for at holde kød eller fisk friske i længere tid. Temperaturen i FlexZone™ holdes på omkring -1 °C.	Steaks, pålæg, bacon, hotdogs

FORSIGTIG

- Undgå at bruge FlexZone™ til opbevaring af de fleste typer frugter og bladgrøntsager. Disse fødevarer kan tage skade af de kolde temperaturer.
- Undlad at opbevare glasflasker i FlexZone™ i tilstanden Drikkevarer eller Kød. De kan gå stykker og forårsage skader.


°F ↔ ° C	Du kan også bruge knappen FlexZone™ til at skifte temperaturskalaen mellem Celsius og Fahrenheit. For at ændre temperaturskalaen skal du trykke på knappen FlexZone™ og holde den inde i tre sekunder for at ændre den aktuelle temperaturskala.
----------	--

Drift

03 Fryser / Energibesparende tilstand (tre sek.)


Freezer (Fryser)	<p>Du kan bruge knappen Freezer (Fryser) til at indstille fryserens temperatur eller til at aktivere Hurtigfrysning.</p> <ul style="list-style-type: none">• Tryk på Freezer (Fryser) gentagne gange for at vælge en ønsket temperatur mellem -15 °C og -23 °C.<ul style="list-style-type: none">- Temperaturindikatoren viser den aktuelt valgte eller indstillede temperatur.• Hvis du vil aktivere Hurtigfrysning, skal du trykke på Freezer (Fryser) flere gange, indtil indikatoren for Hurtigfrysning (❄) lyser op.<ul style="list-style-type: none">- Hvis du vil deaktivere Hurtigfrysning, skal du blot trykke på Freezer (Fryser) igen, mens funktionen Hurtigfrysning er slået til.- Hurtigfrysning gør fryseprocessen hurtigere ved maksimum effekt for at sænke frysertemperaturen. Processen Hurtigfrysning bliver ved med at køre i flere timer. Så slår den fra, og fryseren vender tilbage til den foregående temperaturindstilling.- For at fryse store mængder af madvarer skal du aktivere Hurtigfrysning i mindst 20 timer, før du anbringer madvarer i fryseren. <p>BEMÆRK</p> <p>Brug af Hurtigfrysning øger strømforbruget. Sørg for at slukke for det manuelt, hvis du ikke længere skal bruge det, og vælg derefter den ønskede temperatur for fryseren.</p>
Energy Saver (Energibesparende tilstand)	<p>Tryk på Freezer (Fryser) i tre sekunder for at indstille/rydde funktionen Energibesparende tilstand.</p> <p>BEMÆRK</p> <p>Hvis der opstår kondens eller vanddråber på eller omkring dørene, skal du slå Energibesparende tilstand fra.</p>

04 Ismaskine / Filternulstilling (tre sek.)

Ice Maker (Ismaskine)	<p>Tryk på Ice Maker (Ismaskine) for at slå ismaskinen til eller fra. Ismaskinen har to indikatorer (Ice Maker On / Ice Maker Off), der viser dens driftsstatus.</p> <ul style="list-style-type: none">• Når ismaskinen kører, tændes den tilsvarende indikator (Ice Maker On).• Når ismaskinen ikke kører, tændes den tilsvarende indikator (Ice Maker Off). I dette tilfælde er ismaskinen deaktiveret, selvom du trykker på knappen Cubed (Isterninger) eller Crushed Ice (Knust is) på dispenserpanelet. Du skal tænde for ismaskinen for at kunne lave is. <p> BEMÆRK</p> <p>Hvis ismaskinen er slukket, bliver den tændt, hvis du trykke og holde inde på isknappen i mere end 5 sekunder.</p>
Filter Reset (Filternulstilling)	<p>Efter ca. 6 måneder (og normalt ca. 1.200 l vand) blinker filterindikatoren rødt i flere sekunder, når du åbner døren. Det betyder, at filteret skal udskiftes.</p> <p>Når det sker, skal du udskifte filteret og trykke på knappen Filter Reset (Filternulstilling) og holde den inde i tre sekunder. Filteres levetid nulstilles, og filterindikatoren slukker.</p> <p> BEMÆRK</p> <ul style="list-style-type: none">• I visse områder er der relativt store mængder af kalk i vandet. Dette kan reducere filterets levetid. I disse områder skal du udskifte vandfilteret hyppigere end angivet ovenfor.• Hvis vandet ikke løbet ordentligt ud, er vandfilteret formentlig tilstoppet. Udskift vandfilteret.

Drift

05 Vand/is / Dispenserlås (tre sek.)


Water/Ice (Vand/is)	Du kan få afkølet vand, isterninger eller knust is. Tryk på Water/Ice (Vand/is) for at dispensere. Den tilsvarende indikator lyser.
Dispenser Lock (Dispenserlås) (Dispenserpanel/ dispenserhåndtag)	<p>For at forhindre brug af knapper på dispenserpanelet og dispenserhåndtaget trykkes og holdes inde på Water/Ice (Vand/is) i mere end tre sekunder.</p> <p>Hvis du trykker på og holder knappen inde i mere end tre sekunder, deaktiveres dispenserlåsen.</p> <p> BEMÆRK</p> <ul style="list-style-type: none">• Dispenser Lock (Dispenserlås) på dispenserpanelet har ingen indflydelse på kontrolelementerne på hovedpanelet. Hvis du vil låse hovedpanelet, skal du bruge funktionen Kontrollås på hovedpanelet.• Hvis du trykker på Water/Ice (Vand/is) i tre sekunder, når både kontrollåsen og dispenserlåsen er aktive, deaktiverer du både kontrollåsen og dispenserlåsen.

06 Netværksforbindelse

Du kan kontrollere og overvåge dit køleskab på appen SmartThings. Der findes yderligere oplysninger i afsnittet **SmartThings**.

07 Døralarm / Kontrollås (tre sek.)

Door Alarm (Døralarm)	<p>Hvis døren står åben i mere end to minutter, lyder alarmen, og alarmindikatoren blinker. Du kan slå alarmen til og fra ved at trykke på Door Alarm (Døralarm). Som standard er alarmen aktiveret.</p> <p>Hvis døren står åben i mere end 5 minutter, blinker indvendige lys (i køleskabet, FlexZone™ og fryseren) i 10 sekunder og derefter lyser de konstant. Hele processen gentages hvert minut i fem minutter. Det er for at gøre hørehæmmede brugere opmærksomme på, at en dør er åben. Bemærk, at denne funktion er normal.</p>
-----------------------	---

Control Lock (Kontrollås)	<p>For at forhindre utilsigtede ændringer af indstillinger skal du trykke på Door Alarm (Døralarm) og holde den inde i tre sekunder. Hovedpanelet deaktiveres, og låseindikatoren (🔒) tændes.</p> <p>Når Kontrollås er slået til, blinker indikatoren, hvis der trykkes på en knap på hovedpanelet</p> <p>Hvis du trykker på og holder knappen inde i mere end tre sekunder, deaktiveres Kontrollås.</p> <p>Kontrollås bliver dog aktiveret igen, hvis der ikke trykkes på nogen knapper i et minut.</p> <p> BEMÆRK</p> <p>Control Lock (Kontrollås) på hovedpanelet har ingen indflydelse på dispenserens. Dispenseren kører separat på samme måde som dispenserens håndtag. Brug funktionen Dispenserlås til at låse dispenserens og dispenserhåndtaget.</p>
--------------------------------------	---

Drift

SmartThings

Installation

Besøg Google Play Store, Galaxy Apps eller Apple App Store, og søg efter "SmartThings". Download og installer appen SmartThings, der leveres af Samsung Electronics, på din smartenhed.

BEMÆRK

- Appen SmartThings er udviklet til Android 6.0 (Marshmallow) eller nyere, iOS 10.0 eller nyere, iPhone 6 eller nyere og er optimeret til Samsung-smartphones (serierne Galaxy S og Galaxy Note).
- Med henblik på at forbedre ydeevnen kan appen SmartThings ændres uden varsel, og supporten kan ophøre pga. producentens politik.
- anbefalede krypteringssystemer inkluderer WPA/TKIP og WPA2/AES. Ikke alle nyere eller ikke-standardiserede Wi-Fi-godkendelsesprotokoller understøttes.
- Trådløse netværk kan blive påvirket af det omgivende trådløse kommunikationsmiljø.
- Hvis din internetudbyder har registreret MAC-adressen til din pc eller dit modem af hensyn til identifikation, vil dit Samsung Smart-køleskab muligvis ikke kunne oprette forbindelse til køleskabet. Hvis dette sker, skal du kontakte din internettjenesteudbyder for at få teknisk assistance.
- Firewall-indstillingerne for dit netværkssystem kan forhindre dit Samsung Smart-køleskab i at opnå adgang til internettet. Kontakt din internettjenesteudbyder for at få teknisk assistance. Hvis dette symptom vedvarer, skal du kontakte et lokalt Samsung-servicecenter eller din forhandler.
- Du kan konfigurere indstillingerne for det trådløse adgangspunkt (AP) ved at se betjeningsvejledningen til AP'et (routeren).
- Samsung Smart-køleskabe understøtter både Wi-Fi 2,4 GHz med IEEE 802.11 b/g/n og Soft-AP-protokoller. (IEEE 802.11 n anbefales.)
- Uautoriserede trådløse Wi-Fi-routere kan muligvis ikke oprette forbindelse til Samsung Smart-køleskabe.

Samsung-konto

Du skal registrere din Samsung-konto, før du kan bruge appen. Hvis du ikke har en Samsung-konto, skal du følge appens instruktioner på skærmen for at oprette en gratis Samsung-konto.

Kom godt i gang

Tænd for den enhed, du vil oprette forbindelse til, åbn appen SmartThings på din telefon, og følg derefter instruktionerne nedenfor.

Hvis der vises et pop op-vindue, som siger, at en ny enhed blev fundet, så tryk på **ADD NOW (TILFØJ NU)**.

Hvis der ikke vises et pop op-vindue, så tryk på +-knappen, og vælg derefter enheden, du vil forbinde, fra listen over tilgængelige enheder.

Hvis din enhed ikke er på listen over tilgængelige enheder, skal du trykke på **Supported Devices (Understøttede enheder)**, vælge enhedstypen (køleskab) og derefter vælge den specifikke enhedsmodel.

Følg instruktionerne i appen for at konfigurere din enhed. Når konfigurationen er fuldført, vises dit køleskab som et "kort" på skærmen **Devices (Enheder)**.

Appen Refrigerator

Indbygget kontrol

Du kan overvåge og kontrollere dit køleskab i hjemmet og på farten.

- Tryk på køleskabsikonet på SmartThings-dashboardet, eller tryk på ikonet Enheder nederst på dashboardet, og tryk derefter på "kortet" køleskab for at åbne siden Køleskab.
- Kontroller driftsstatus eller de notifikationer, der er relateret til dit køleskab, og rediger evt. funktioner eller indstillinger.

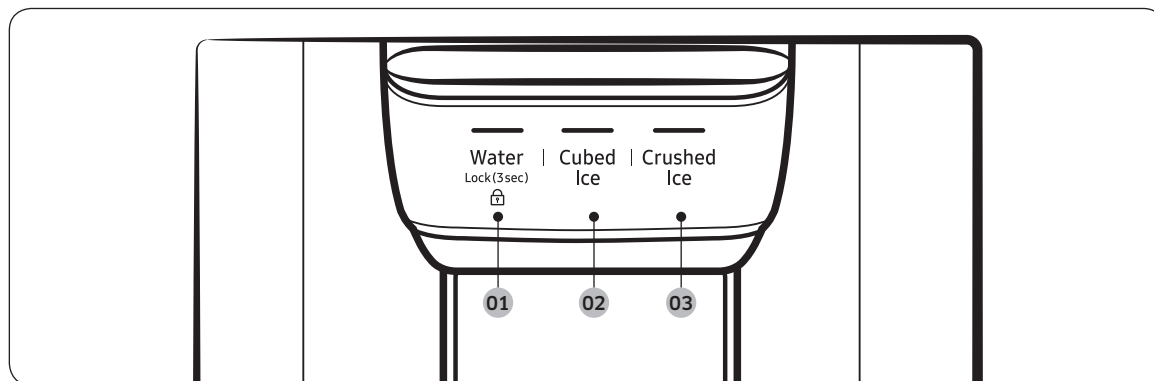
BEMÆRK

Visse af køleskabets indstillinger og funktioner er muligvis ikke tilgængelige til fjernbetjening.

Drift

Kategori	Element	Beskrivelse
Overvågning	Køleskabstemperatur	Viser køleskabets ønskede temperaturindstilling.
	Frysertemperatur	Viser fryserens aktuelle temperatur.
	FlexZone™-indstillinger	Viser FlexZone™-indstillingerne.
	Diagnose	Registrerer unormal drift i køleskabet.
	Energiovervågning	Kontrollerer køleskabets samlede strømforbrug for de seneste 180 dage.
Funktioner	Isfremstilling	Du kan aktivere eller deaktivere indstillingen til isfremstilling og kontrollere funktionens aktuelle indstillinger.
		Du kan også kontrollere status for isfremstillingen.
	Hurtigkøling	Du kan aktivere eller deaktivere Hurtigkøling og kontrollere de aktuelle indstillinger.
	Hurtigfrysning	Du kan aktivere eller deaktivere Hurtigfrysning og kontrollere de aktuelle indstillinger.
	Køleskabstemperatur	Du kan indstille den ønskede temperatur for køleskabet.
	Frysertemperatur	Du kan indstille den ønskede temperatur for fryseren.
	FlexZone™-indstillinger	Du kan indstille den ønskede tilstand for FlexZone™.
Alarmer	Unormalt høj temperatur	Denne alarm udløses, hvis der er unormalt høje temperaturer i køleskabet, fryseren eller FlexZone™.
	Dør åbnet	Denne alarm udløses, hvis køleskabsdøren, frysereskuffen eller FlexZone™-skuffen er åben i en bestemt tid.
	Overløb af Automatisk påfyldning af vand	Hvis funktionen Automatisk påfyldning af vand registrerer et overløb, udløses denne alarm for at angive status for overløbet.
	Udskiftning af vandfilter	Denne alarm er en påmindelse om, at vandfilteret skal udskiftes.

Dispenserpanel



01 Water (Vand) / Lock (Lås)

02 Cubed Ice (Isterninger)

03 Crushed Ice (Knust is)

01 Vand / Lås (tre sek.)

Water (Vand)	Tryk på Water (Vand) for at tappe isvand. Den tilsvarende indikator lyser.
Lock (Lås) (Dispenserpanel/ dispenserhåndtag)	<p>For at forhindre brug af knapper på dispenserpanelet og dispenserhåndtaget trykkes og holdes inde på Water (Vand) i mere end tre sekunder.</p> <p>Hvis du trykker på og holder knappen inde i mere end tre sekunder, deaktiveres dispenserlåsen.</p> <p>Når dispenserlåsen er slået til, blinker indikatoren, hvis der trykkes på en knap på dispenserpanelet eller på dispenserhåndtaget.</p> <p>BEMÆRK</p> <p>Lock (Lås) på dispenserpanelet har ingen indflydelse på kontrolelementerne på hovedpanelet. Hvis du vil låse hovedpanelet, skal du bruge funktionen Kontrollås på hovedpanelet.</p>

02 Isterninger

Cubed Ice (Isterninger)	Tryk på Cubed Ice (Isterninger) for at få isterninger. Den tilsvarende indikator lyser.
-------------------------	--

03 Knust is

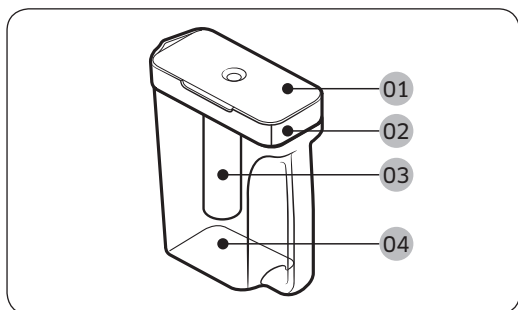
Crushed Ice (Knust is)	Tryk på Crushed Ice (Knust is) for at få knust is. Den tilsvarende indikator lyser.
------------------------	--

Drift

Specialfunktioner

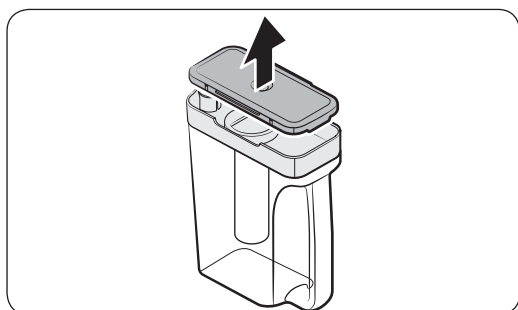
Vandtank (Automatisk påfyldning af vand) (kun relevante modeller)

Med funktionen Automatisk påfyldning af vand kan du nyde kold, nylavet iste fra dit køleskab.



- 01 Låg
- 02 Forseglet mundstykke
- 03 Infusionsapparat
- 04 Kabinet

Sådan fyldes vandtanken

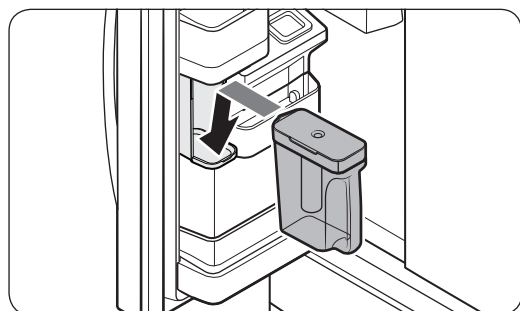


1. Tag fat i håndtaget på det **forseglede mundstykke**, og træk for at åbne låget.
2. Læg teblade eller frugt efter din smag i infusionsapparatet.

BEMÆRK

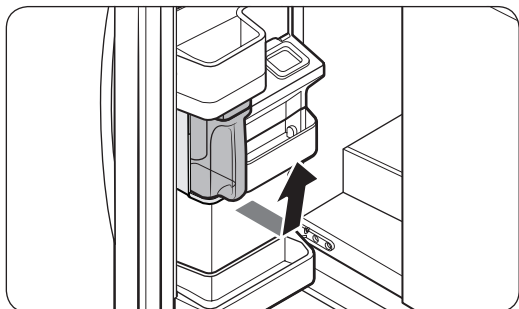
Hvis du ønsker at bevare det tilførte vand i dets indledende koncentration, skal du slå funktionen Auto Water Fill (Automatisk påfyldning af vand) fra.

3. Aktivér funktionen Auto Water Fill (Automatisk påfyldning af vand) på hovedpanelet. Åbn køleskabets venstre dør, og sæt vandtanken i holderen. Skub den lige ind som vist på illustrationen til venstre.
4. Luk døren. Infusionsapparatet fyldes med koldt vand kort tid efter.



FORSIGTIG

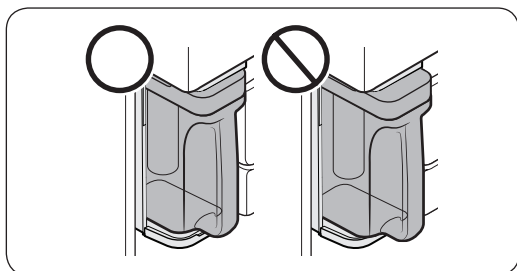
Sørg for, at infusionsapparatet passer i holderen til vandtanken.



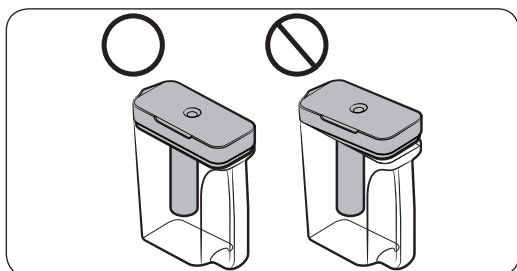
5. Hvis du vil have te, skal du åbne døren og tage vandtanken ud. Træk den lige ud.

⚠ FORSIGTIG

- Vi anbefaler, at vand tilført frugt drikkes inden for 24 timer. Herefter kan det tilførte vand blive fordærvet over tid.
- Du kan rengøre vandtanken, når du har drukket vandet tilført frugt. Rens også vandtanken, hvis du ikke har brugt den i lang tid.

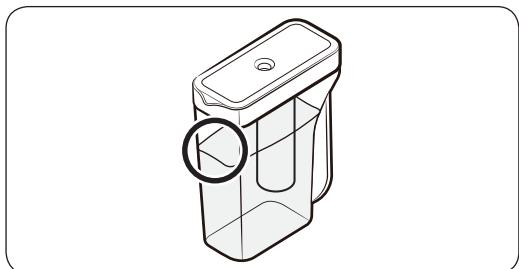


- For at forhindre, at vandtanken tipper eller lækker, skal det kontrolleres, at vandtanken passer i holderen til vandtanken.



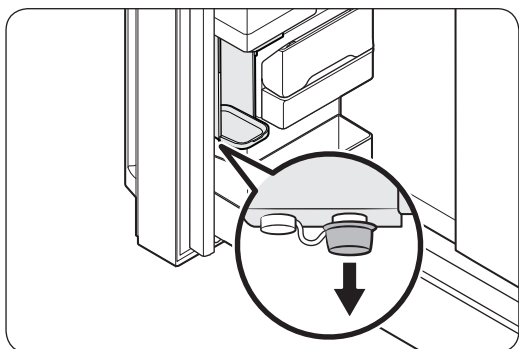
- For at forhindre, at vandtanken tipper eller lækker, skal det kontrolleres, at det **forsegledede mundstykke** er korrekt monteret.

Drift



BEMÆRK

- Hvis forsiden (særligt markeret område) af vandtanken er for fugtig, fyldes vandtanken muligvis ikke helt. Fjern fugten, og prøv igen.
- Funktionen Automatisk påfyldning af vand holder op med at påfylde vand i vandtanken, hvis vandtanken ikke er fyldt efter en bestemt periode. Hvis dette sker, skal du kontrollere, om vandforsyningen er tilsluttet korrekt. Tag vandtanken ud, og sæt den i igen, og prøv derefter igen.



BEMÆRK

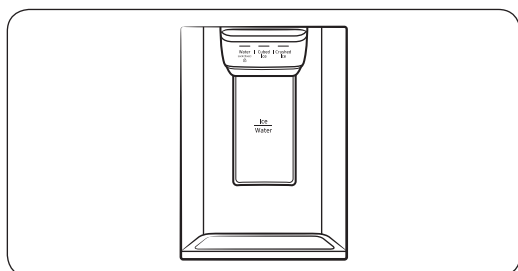
- Tør af omkring holderen til infusionsapparatet, hvis infusionsapparatet løber over eller lækker.
- Vandet flyder over, hvis gummihætten åbnes.
- Indikatoren for Automatisk påfyldning af vand blinker, hvis der er lækage. I tilfælde af lækage åbnes gummihætten, så vandet kan løbe ud. Indikatoren slukker. Hvis indikatoren bliver ved med at blinke, kan det dog være tegn på en systemfejl. Kontakt det lokale Samsung-servicecenter.
- Indikatoren for automatisk påfyldning af vand blinker, hvis der er lækage. Se side 49 for at få flere oplysninger.

Vand/isdispenser

Du kan bruge dispenserens til at få vand med eller uden is.

Vanddispenseren indeholder tre funktioner: koldt vand, isterninger og knust is. Hvis du vil have koldt vand, skal du trykke på **Water (Vand)** på dispenserpanelet. Sæt et glas under dispenserens håndtag, og tryk på dispenserens håndtag.

Sådan får du vand med is



1. Hvis ismaskinen er aktiveret, kan du trykke på **Cubed Ice (Isterninger)** eller **Crushed Ice (Knust is)** for at vælge, hvilken type is, du vil have.
2. Sæt et glas under dispenserens, og tryk derefter på **dispenserens håndtag** med glasset. Der dispenseres is fra dispenserens.
3. Tryk på **Water (Vand)** for at vælge vand.
4. Tryk på **dispenserens håndtag** med glasset. Der dispenseres vand fra dispenserens.

BEMÆRK

- Dispenseren stopper med at dispensere, hvis du bliver ved at trække i dispenserens håndtag i ca. et minut. For at dispensere mere vand skal du slippe håndtaget og trække i det igen.
- Sørg for, at glasset er på linje med dispenserens for at forhindre, at der spildes vand.
- Hvis du ikke bruger vanddispenseren i 2-3 dage, kan vandet fra dispenserens have en speciel lugt eller smag. Dette er ikke en systemfejl. Kassér de første 1-2 glas vand.

Drift

Ismaskine

Køleskabet har en indbygget ismaskine, der automatisk dispenserer is, så du kan nyde filtreret vand med isterninger eller knust is.

Isfremstilling

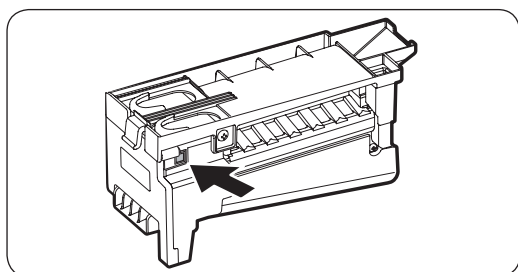
Når du har installeret dit køleskab og sat strøm til, skal du følge disse instruktioner for at sikre korrekt isfremstilling og for at holde isspanden fyldt med is:

1. Lad køleskabet arbejde i mindst 24 timer med henblik på at sikre optimal ydeevne.
2. Fyld de første 4 til 6 isterninger i et glas.
3. Vent yderligere 8 timer, og 4 til 6 isterninger mere i glasset.
4. Vent derefter yderligere 16 timer, og fyld det første glas op med is.

BEMÆRK

- Hvis du bruger isterningerne med det samme, skal du vente 8 timer, før du dispenserer de første 4 til seks isterninger. Det sikrer, at isspanden påfyldes korrekt med is.
- Isterninger, der fremstilles hurtigt, kan se hvide ud, hvilket er normalt.

Diagnose



Hvis der ikke fremstilles is, skal du først kontrollere ismaskinen.

1. Tryk på **Test** på siden af ismaskinen. Når du trykker på knappen, hører du en ringen (ding-dong).
2. Du hører en anden ringen, hvis ismaskinen fungerer korrekt.

FORSIGTIG

- Hvis ismaskinen ringer gentagne gange, skal du kontakte en VVS-udbyder eller et Samsung-servicecenter.
- Du må ikke blive ved med at trykke på **Test**, når isbakken er fyldt med is eller vand. Vandet kan strømme over, eller is kan sætte sig fast.
- Placer ikke madvarer i isspanden. Frosne madvarer kan beskadige ismaskinen, navnlig når du åbner eller lukker døren.
- Når køleskabet får strømmen igen efter strømsvigt, kan isspanden indeholde en blanding af smeltede og fastklemte isterninger, hvilket kan betyde, at ismaskinen ikke fungerer som den skal. Du kan forhindre dette ved at sørge for at tømme isspanden, så den kan blive fyldt med friske og løse isterninger.
- Undgå at stikke fingre eller andre genstande i dispenserhullet eller ismaskinen. Det kan medføre personskade eller materiel skade.

- Når du sætter ismaskinens bakke ind, så sørg for, at bakken er korrekt centreret ved åbningen. Ellers kan bakken at sidde fast.

Hvis du slukker for ismaskinen

Hvis du trykker på **Ice Maker (Ismaskine)** og holder nede i mere end tre sekunder for at slukke ismaskinen, skal du sørge for at tømme isspanden for isterninger. Resterende isterninger kan klumpe sig sammen, hvilket gør det vanskeligt at fjerne dem.

Fjern isspanden ved at se afsnittet **Isspand (kun relevante modeller)** på side 66.

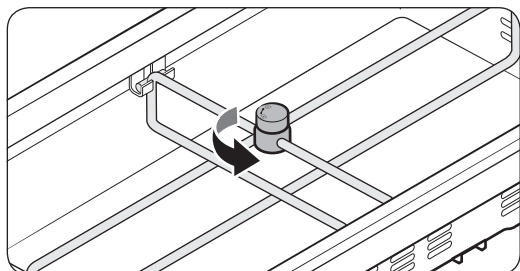
BEMÆRK

- Udtagelse af isspanden påvirker ikke køleskabets termiske og mekaniske ydeevne.

Uklart vand

Vand, der leveres til køleskabet, strømmer igennem et alkalisk filter. I løbet af denne filtreringsproces øges vandtrykket, og vandet bliver mættet med oxygen og nitrogen. Det får vandet til kortvarigt at se tåget eller uklart ud, når det dispenseres. Dette er normalt, og vandet bliver klart at se på efter nogle få sekunder.

FlexZone™-rumdeler



Rumdeleren kan laves om.

Det gør du ved at låse rumdeleren op ved at dreje knappen på rumdeleren mod uret. Flyt derefter bredde- og højdeskinnerne efter behov. Drej knappen med uret for at låse rumdeleren, når du er færdig.

BEMÆRK

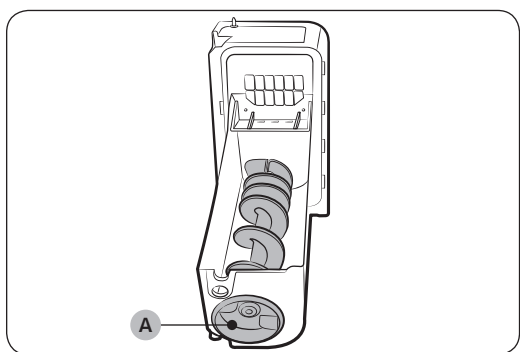
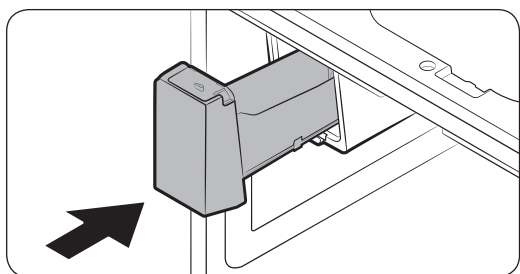
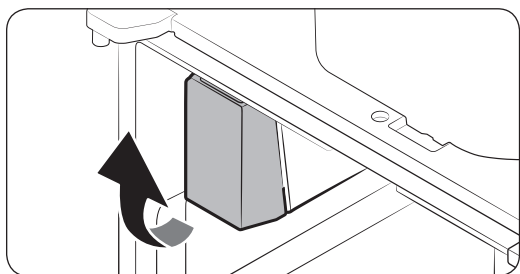
Hvis låsen til rumdeleren ikke fungerer, skal du tørre skinnerne af for at fjerne fugten på dem.

Vedligeholdelse

Håndtering og pleje

Isspand (kun relevante modeller)

Hvis du ikke dispenserer is i en periode, kan der dannes isklumper inde i spanden. Hvis dette sker, skal du fjerne og tømme isspanden.



1. Fjern isspanden ved forsigtigt at løfte op i den og trække den langsomt ud, mens du holder fast i bunden af spanden med én hånd og i siden med den anden.
2. Tøm spanden.
3. Efterfølgende skal spanden sættes tilbage på plads. Hvis spanden ikke passer ind, skal isskruen drejes 90 grader, hvorefter du kan prøve igen.

Hvis isspanden ikke er sat ordentligt ind, skal isskruen (A) drejes 90 grader, hvorefter du kan prøve igen.

⚠ FORSIGTIG

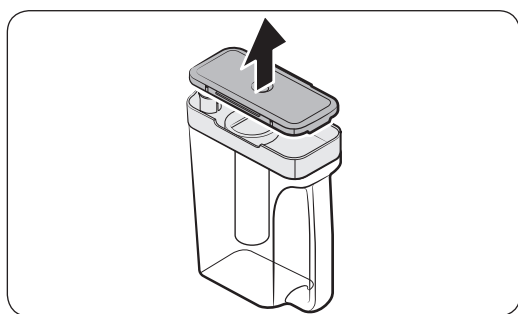
- Brug ikke overdreven kraft på låget til spanden. Låget kan gå i stykker.
- Brug ikke vold til at lukke døren. Der kan blive spildt vand udover ismaskinen.
- Sørg for at samle is eller vand op, du har spildt på gulvet, for at undgå skader.
- For at forhindre uheld eller skader må du ikke lade børn lege med vanddispenseren eller ismaskinen.
- Kom ikke en hånd eller andre genstande ind i isrenden. Det kan medføre personskade eller skade på produktet.

- Brug kun den medfølgende isspand. Isspande fra tredjeparter kan forårsage systemfejl.

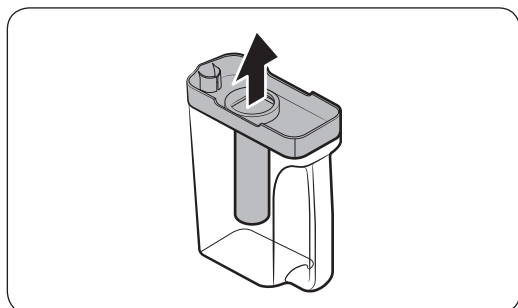
BEMÆRK

- Det påkrævede vandtryk til fremstilling af is er på mellem 30 psi og 120 psi (206 til 827 kPa).
- Det er normalt, at der kommer støj fra isspanden under fremstilling af is.
- Hverken ismaskinen eller vanddispenseren virker, når døren er åben.

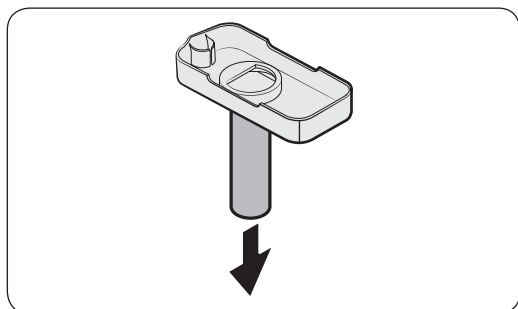
Automatisk påfyldning af vand (kun relevante modeller)



1. Tag fat i håndtaget på det **forseglede mundstykke**, og træk for at fjerne det.



2. Tag fat i begge sider af det **forseglede mundstykke**, og træk for at fjerne det.



3. Drej **infusionsapparatet** let, og træk det ud af det forseglede mundstykke.
4. Rengør **infusionsapparatet** med neutralt rengøringsmiddel og vand fra hanen. Skyl grundigt og tør godt af.
5. Saml **Automatisk påfyldning af vand** i omvendt rækkefølge.

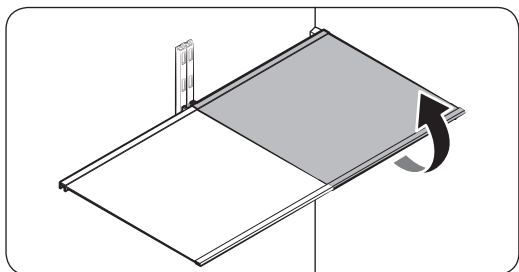
FORSIGTIG

Vandbeholderen og dens låg må ikke vaskes i opvaskemaskinen, da de kan blive deforme ved høje temperaturer. Vask hænder efter behov.

Vedligeholdelse

Køleskabshylder

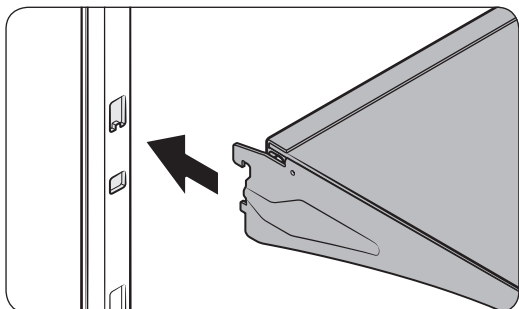
Hyldernes udseende varierer fra model til model.



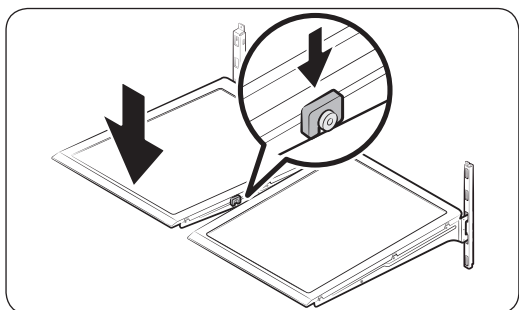
- Åbn den tilsvarende dør helt for at fjerne en hyld. Hold fast i den forreste del af hylden, og løft den derefter forsigtigt op og træk den ud.

BEMÆRK

Undlad at løfte hylden helt op, når du fjerner den eller sætter den ind. Det kan beskadige køleskabets bagvæg.



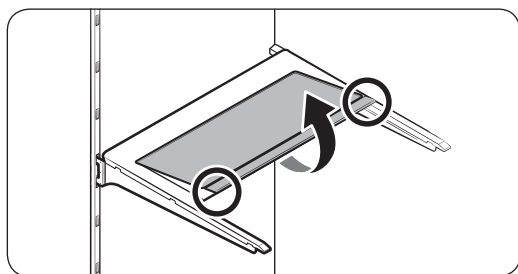
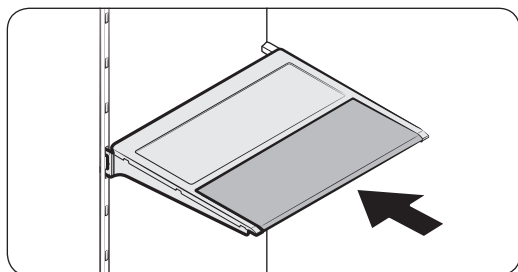
- Sæt hylden på plads igen ved at holde den i en vinkel, så fronten er højere end bagkanten, og sæt så den øverste krog i det øverste indhak. Sænk derefter hylden, og sæt den nederste krog i det nederste indhak.



FORSIGTIG

- Hylderne af hærdet glas er tunge. Udvis forsigtighed, når du fjerner dem.
- Hylden skal være indsat korrekt. Vend den ikke på hovedet.
- Glasbeholderen kan ridse glashylders overflade.

Foldbar hyld

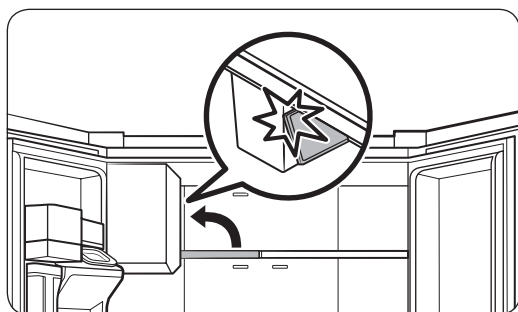


Tag hylden ud ved at skubbe på hylden, så den foldes. Løft den forsigtigt op, og træk den ud. Du kan sætte hylden igen ved at anbringe den det relevante sted i hovedenheden og trykke ned for at folde den ud.

FORSIGTIG

Når den foldbare hyld er skubbet ind og foldet, kan hyldefronten fjernes. Hvis du bruger hylden uden at fjerne fronten, skal du være opmærksom på, at den kan adskilles fra den bagerste del. Vær forsigtig, når du håndterer fødevarer i nærheden af hylden.

Anbefalet placering af foldbar hyld



Den foldbare hyld foldes fra midten, så du får mere plads til opbevaring.

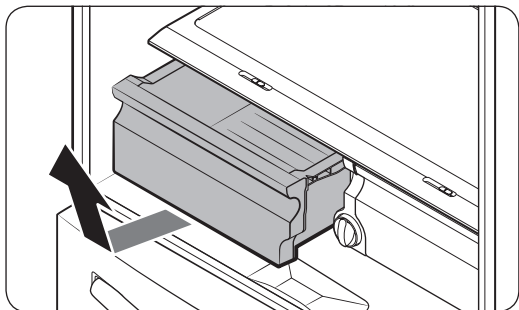
- Sæt den foldbare hyld i højre side af køleskabet. Hvis du sætter den i venstre side, kan den ikke foldes helt.
- Før at folde skal du skubbe den forreste del af hylden indad, så den foldes fra midten.

FORSIGTIG

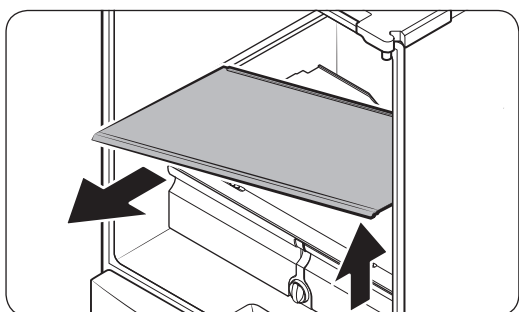
Undgå at løfte den foldbare hyld hurtigt op eller dreje den for at tage madvarer ud, som er placeret under hylden. Det kan falde af.

Vedligeholdelse

Grøntsagshylde



1. Træk venstre grønssagsskuffe ud.



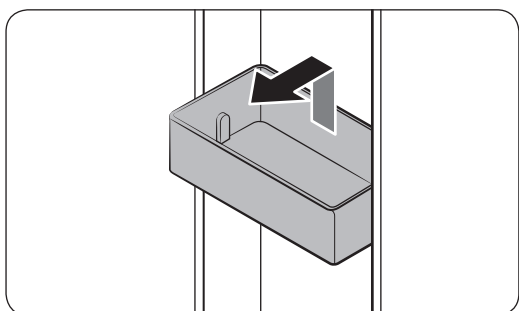
2. Støt grønssagshylden med én hånd, og træk den ud med den anden hånd.

BEMÆRK

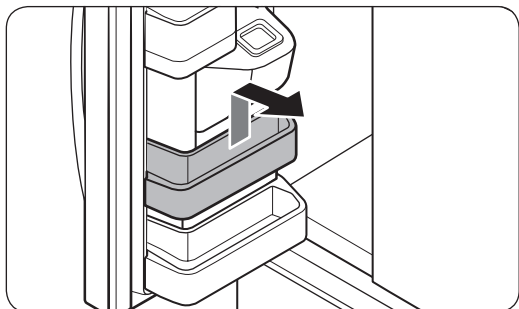
Hvis du vil bruge den plads, der opstår, når du har fjernet den foldbare hylde, skal du tage grønssagshylden ud.

Sæt delene på plads igen ved at følge ovenstående trin i omvendt rækkefølge.

Dørhylder



- For at fjerne den øverste **hylde i døren** skal du tage fat om forsiderne af beholderen og løfte den forsigtigt op for at fjerne den.
- For at sætte den i igen skal du sætte **hylden i døren** ind lidt over den endelige placering for at sørge for, at hyldens bagkant er mod døren. Tag fat om bagsiden af **hylden i døren** med begge hænder, og tryk ned, så den sidder godt fast.

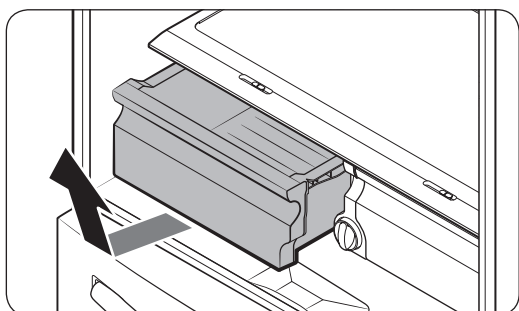


⚠ FORSIGTIG

- Undlad at fjerne en hylde, som er fuld af madvarer. Tøm hylden først.
- Vær forsigtig, når du åbner døren, hvis den nederste hylde indeholder store flasker, som kan vælte.
- Lad ikke børn lege med disse hylder. Dørhyldens skarpe hjørner kan medføre personskade.

Køleskabsskuffer

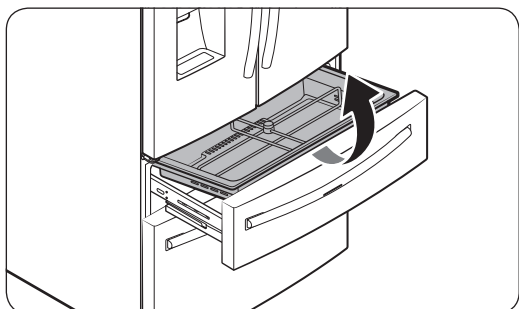
Grøntsags- og frugtskuffer



Løft forsigtigt forsiden af skuffen op, og træk den ud.

- Vi anbefaler at fjerne dørhylderne, før skuffen tages ud. Dette har til formål at forebygge skader på dørhylder.
- Sæt hylden i igen ved at indsætte skuffen i skinnerne og skubbe ind.

FlexZone™-kurv

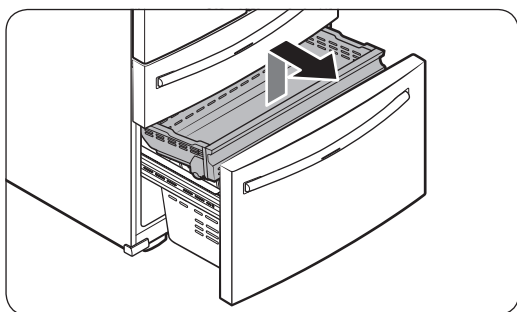


- Åbn FlexZone™-kurven helt for at fjerne den. Løft FlexZone™-kurven op, og træk den ud med begge hænder.
- Åbn FlexZone™-kurven helt for at sætte den i igen. Vip den forreste del af kurven op, og indsæt den bagerste del i skinnerne. Sænk fronten, indtil kurven er på plads.
- Hvis låsen til rumdeleren ikke fungerer, skal du tørre skinnerne af for at fjerne fugten på dem.

Vedligeholdelse

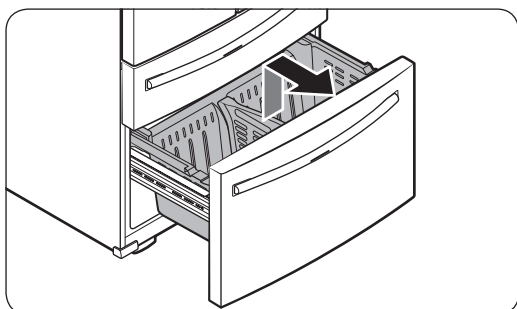
Fryserkurve

Øverste kurv



- Åbn fryserkuffen helt for at fjerne den. Skub den **øverste kurv** tilbage, og løft den derefter op for at fjerne den.
- Juster de forreste hjul på den **øverste kurv** ind efter den **nederste kurv** for at sætte den i igen. Skub den **øverste kurv** frem.

Nederste kurv

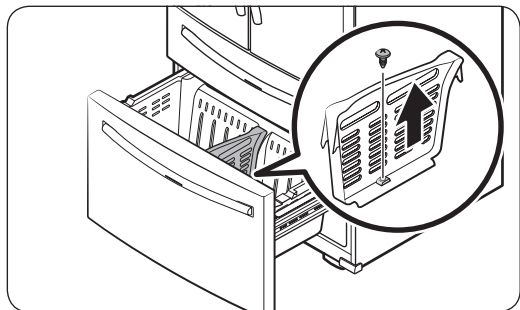


- Hvis du vil fjerne den nederste kurv, skal du først fjerne den **øverste kurv**. Vip derefter fronten af den **nederste kurv** op for at trække den ud.
- Når kurven skal sættes ind igen, skal den sættes fast på **skinnerne** med bagsiden først.

⚠ FORSIGTIG

- Undgå at dreje kurven, når du fjerner den eller sætte den i. Kurven kan blive ridset.
- For at forhindre fysisk skade, tingsskade eller kvælning må børn ikke komme i nærheden af fryserkurve, som er taget ud.
- Fjern ikke rumdeleren.
- Anbring hjulene på den øverste kurv på enden af skinnerne til den nederste kurv. Skub derefter den øverste kurv helt frem. Ellers kan skuffen ikke åbne eller lukke ordentligt, hvorved der opbygges rim.

Rumdeler i fryserkurven



Løsn og fjern skruen fra den nederste del af rumdeleren. Træk dernæst lige op for at fjerne rumdeleren.

Vedligeholdelse

Rengøring

Indvendigt og udvendigt

⚠ ADVARSEL

- Undgå at bruge benzen, fortynder, bilsæbe eller Clorox™ til at rengøre køleskabet. De kan ødelægge køleskabets overflade og medføre brand.
- Sprøjt ikke vand på køleskabet. Dette kan medføre et elektrisk stød.

Brug regelmæssigt en tør klud til at fjerne alle fremmede stoffer, såsom støv eller vand, fra strømstikket og kontaktpunkter.

1. Træk strømkablet ud af stikkontakten.
2. Brug en fugtig, blød, fnugfri klud eller køkkenrulle til at rengøre køleskabet ind- og udvendigt.
3. Når du er færdig, skal du ligeledes bruge en tør klud eller køkkenrulle.
4. Sæt strømkablet i.

Is/vanddispenser

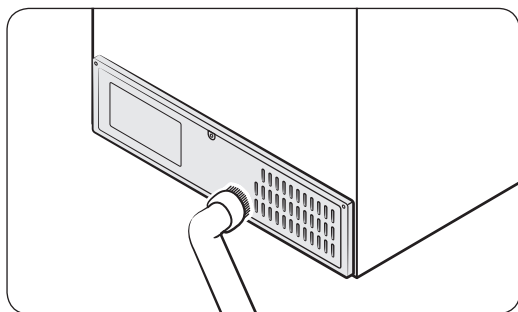
⚠ FORSIGTIG

Hvis du vælger knust is, kan der opsamles overskydende isstykker i isrenden. Du kan forhindre dette ved at fjerne det overskydende is fra renden med en blød, ren klud.

Gummiforsegling

Hvis gummiforseglingen på en dør bliver snavset, kan dørene muligvis ikke lukkes ordentligt, hvilket forringer køleskabets ydeevne og effektivitet. Brug et mildt rengøringsmiddel og en fugtig klud til at rengøre gummiforseglingen. Tør godt af med en klud.

Bagpanel



Støvsug panelet en eller to gange om året for at holde ledninger og komponenter fri for snavs.

⚠ FORSIGTIG

Dækslet til bagpanelet må ikke fjernes. Det kan give risiko for elektrisk stød.

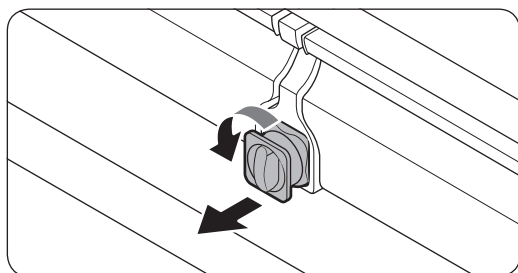
Udskiftning

Vandfilter

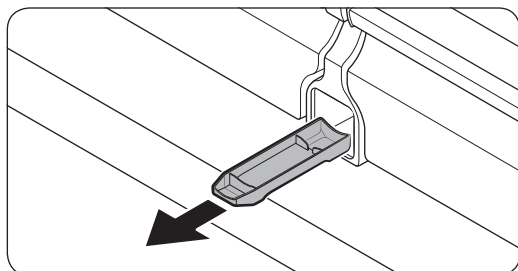
⚠ ADVARSEL

- Brug ikke vandfiltre fra tredjepart. Brug kun filtre leveret og godkendt af Samsung.
- Filtre, der ikke er godkendt, kan lække og beskadige køleskabet og medføre elektrisk stød. Samsung er ikke ansvarlig for skader, der kan opstå fra brug af vandfiltre fra tredjepart.

Indikatoren for Filter Reset (Filternulstilling) (**Filter**) lyser rødt som en påmindelse til dig om, at det er tid at udskifte vandfilteret. Før udskiftning af filteret skal du sikre, at vandforsyningsrøret er afbrudt.

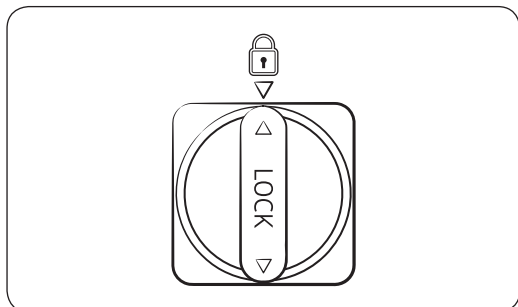


1. Luk for vandforsyningen.
2. Drej knappen på filterkassetten 90 grader (1/4 omgang) mod uret. Filterkassetten låses op.



3. Træk udad for at fjerne kassetten.
 - Hvis vandet er meget forurenet, vil kassetten muligvis være vanskelig at tage ud. Hvis det er tilfældet, skal der bruges ekstra kraft for at fjerne kassetten.
 - Forbyg vandlækage fra åbningen ved at trække kassetten lige ud, når den udtages.
4. Indsæt en ny filterpatron. Brug kun filtre leveret og godkendt af Samsung.

Vedligeholdelse



5. Drej patronens håndtaget med uret for at låse den på plads.
6. Tryk **Filter Reset (Filternulstilling)** på funktionspanelet, og hold den inde i tre sekunder for at nulstille filterets livscyklus. Indikatoren for Filternulstilling (**Filter**) slukkes.
7. Når du har udskiftet filteret, skal vandventilen åbnes, og der skal ledes vand igennem dispenseren i ca. 7 minutter. Dette har til formål at fjerne urenheder og luft fra vandrøret.

BEMÆRK

- Et nyligt installeret filter kan medføre, at dispenseren kortvarigt sprøjter vand ud. Dette sker, fordi der er kommet vand i vandslangen.
- Udskiftningen kan få vanddispenseren til at dryppe kortvarigt. Hvis den drypper, tørres vand op fra gulvet med en tør klud.

Vandfiltreringssystem med omvendt osmose.

Vandtrykket på vandforsyningsystemet til et vandfiltreringssystem med omvendt osmose skal være mellem 30 og 120 psi (206 til 827 kPa).

Vandtrykket på vandfiltreringssystemet med omvendt osmose til køleskabets koldtvalsledning skal være mindst 40 psi (276 kPa). Hvis vandtrykket er under disse specifikationer:

- Kontroller, om aflejringsfilteret i omvendt osmose-systemet er blokeret. Skift filteret, hvis det er nødvendigt.
- Fyld vandtanken i omvendt osmose-systemet med vand.
- Hvis køleskabet har et vandfilter, kan det reducere vandtrykket yderligere, hvis det bruges sammen med et omvendt osmose-system. Fjern vandfilteret.

Kontakt en autoriseret blikkenslager for yderligere oplysninger om serviceeftersyn.

Bestilling af et nyt filter

Hvis du får behov for at købe et nyt vandfilter, skal du kontakte et lokalt Samsung-servicecenter eller gå til www.samsungparts.com.

LED-lamper

Kontakt et lokalt Samsung-servicecenter for at få dem udskiftet.

ADVARSEL

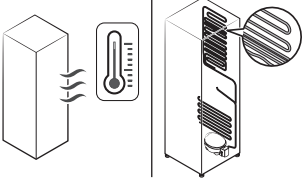
- Lamperne er ikke brugerservicerbare. Forsøg ikke selv på at udskifte lampen. Dette kan medføre risiko for elektrisk stød.

Fejlfinding

Gennemgå nedenstående tjekpunkter, før du ringer efter service. Alle serviceopkald vedrørende normale situationer (ikke vedrørende defekter) afkræves brugeren.

Generelt

Temperatur

Symptom	Mulige årsager	Løsning
Køleskab/fryser virker ikke. Temperaturen i køleskab/fryser er høj.	<ul style="list-style-type: none">Strømkablet er ikke tilsluttet korrekt.	<ul style="list-style-type: none">Sæt strømkablet korrekt i.
	<ul style="list-style-type: none">Temperaturkontrollen er ikke indstillet korrekt.	<ul style="list-style-type: none">Indstil temperaturen lavere.
	<ul style="list-style-type: none">Køleskabet er placeret nær en varmekilde eller i direkte sollys.	<ul style="list-style-type: none">Sørg for, at køleskabet ikke er placeret i direkte sollys eller nær varmekilder.
	<ul style="list-style-type: none">Der er ikke nok frirum mellem køleskabet og vægge eller skabe.	<ul style="list-style-type: none">Sørg for, at der er mindst 5 cm frirum mellem køleskabets bagside og vægge eller skabe.
	<ul style="list-style-type: none">Energibesparende tilstand er aktiveret.	<ul style="list-style-type: none">Deaktiver energibesparende tilstand.
	<ul style="list-style-type: none">Køleskabet er overbelastet. Madvarer blokerer køleskabets ventilatorer.	<ul style="list-style-type: none">Undgå at overbelaste køleskabet. Undgå, at madvarer blokerer ventilationen.
Køleskab/fryser overkøler.	<ul style="list-style-type: none">Temperaturkontrollen er ikke indstillet korrekt.	<ul style="list-style-type: none">Indstil temperaturen højere.
Den indvendige væg er varm.	<ul style="list-style-type: none">Køleskabet har varmebestandige rør i den indvendige væg.	<ul style="list-style-type: none">For at forhindre dannelse af kondens er køleskabet udstyret med varmebestandige rør i de forreste hjørner. Hvis den omgivende temperatur stiger, fungerer udstyret muligvis ikke korrekt. Dette er ikke en systemfejl. 

Fejlfinding

Lugte

Symptom	Mulige årsager	Løsning
Køleskabet lugter.	• Fordærvede madvarer.	• Rengør køleskabet, og fjern alle fordærvede madvarer.
	• Madvarer med stærke lugte.	• Sørg for, at madvarer, der lugter kraftigt, pakkes lufttæt.

Frost

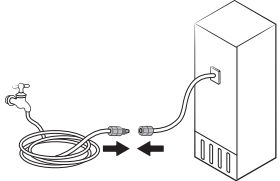
Symptom	Mulige årsager	Løsning
Frost rundt om ventilatorerne.	• Madvarer blokerer ventiltorerne.	• Sørg for, at der ikke er madvarer, der blokerer køleskabets ventilatorer.
Frost på indvendige vægge.	• Døren er ikke lukket korrekt.	• Sørg for, at der ikke er madvarer, der blokerer døren. Rengør pakningen i døren.
Frukt eller grøntsager er frosne.	• Frukt eller grøntsager opbevares i FlexZone™.	• De fleste typer frukt og grøntsager skal ikke opbevares i FlexZone™.

Kondens

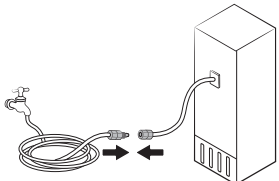
Symptom	Mulige årsager	Løsning
Der dannes kondens på de indvendige vægge.	• Døren står åben, og der trænger fugt ind i køleskabet.	• Fjern fugten, og lad ikke døren stå åben i længere tid.
	• Madvarer med højt fugtindhold.	• Sørg for, at madvarerne pakkes lufttæt.

Vand/is (kun dispensermodeller)

Symptom	Mulige årsager	Løsning
Vandflowet er svagere end normalt.	• Vandtrykket er for lavt.	• Sørg for, at vandtrykket er på mellem 30 og 120 psi (206 til 827 kPa).
Ismaskinen laver en summende lyd.	• Funktionen til isfremstilling er aktiveret, men vandforsyningen til køleskabet er ikke tilsluttet.	• Tryk på Ice Maker (Ismaskine).

Symptom	Mulige årsager	Løsning
Ismaskinen fremstiller ikke is.	<ul style="list-style-type: none"> Ismaskinen er ikke installeret. 	<ul style="list-style-type: none"> Du skal vente 12 timer, før køleskabet fremstiller is.
	<ul style="list-style-type: none"> Frysertemperaturen er for høj. 	<ul style="list-style-type: none"> Indstil frysertemperaturen til under -18 °C eller -20 °C, hvis fryseren står i varm, omgivende luft.
	<ul style="list-style-type: none"> Dispenserpanelets lås er aktiveret. 	<ul style="list-style-type: none"> Deaktiver dispenserpanelets lås.
	<ul style="list-style-type: none"> Ismaskinen er slukket. 	<ul style="list-style-type: none"> Tænd for ismaskinen.
Der kommer ikke is ud.	<ul style="list-style-type: none"> Der kan sidde is fast, hvis isdispenseren ikke bruges i længere tid (ca. 3 uger). 	<ul style="list-style-type: none"> Hvis du ikke skal bruge køleskabet i længere tid, skal du tømme isspanden og slå ismaskinen fra.
	<ul style="list-style-type: none"> Isspanden er ikke sat ordentligt i. 	<ul style="list-style-type: none"> Sørg for, at isspanden er sat ordentligt i.
	<ul style="list-style-type: none"> Vandforsyningen er ikke tilsluttet korrekt, eller den er ikke tændt. 	<ul style="list-style-type: none"> Tjek, om vandforsyningen er tilsluttet korrekt. Tjek, om vandforsyningens stophane er lukket. 

Fejlfinding

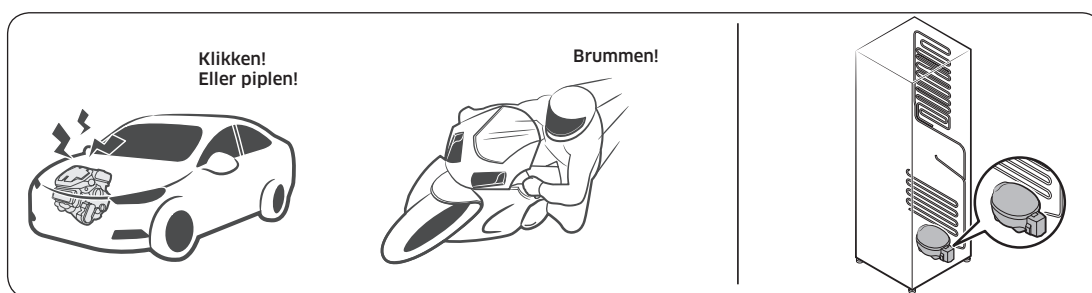
Symptom	Mulige årsager	Løsning
Der kommer ikke vand ud.	<ul style="list-style-type: none"> Vandforsyningen er ikke tilsluttet korrekt, eller den er ikke tændt. 	<ul style="list-style-type: none"> Tjek, om vandforsyningen er tilsluttet korrekt. Tjek, om vandforsyningens stophane er lukket. 
	<ul style="list-style-type: none"> Dispenserpanelets lås er aktiveret. 	<ul style="list-style-type: none"> Deaktiver dispenserpanelets lås.
	<ul style="list-style-type: none"> Der er installeret et vandfilter fra tredjepart. 	<ul style="list-style-type: none"> Brug kun filtre leveret og godkendt af Samsung. Filtre, der ikke er godkendt, kan lække og beskadige køleskabet.
	<ul style="list-style-type: none"> Indikatoren for vandfilteret er tændt eller blinker. 	<ul style="list-style-type: none"> Udskift vandfilteret. Nulstil sensoren for filterindikatoren efter udskiftning.

Hører du unormale lyde fra køleskabet?

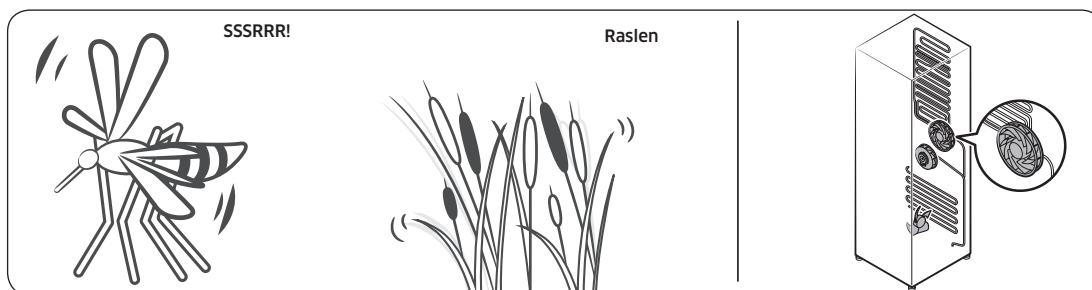
Gennemgå nedenstående tjekpunkter, før du ringer efter service. Brugeren vil blive faktureret for serviceopkald, der relaterer til normale lyde.

Disse lyde er normale.

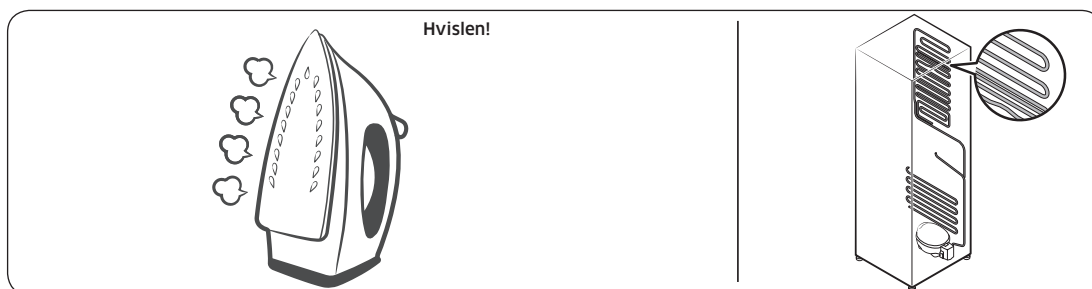
- Ved start eller slut af en handling kan køleskabet lave lyde, som minder om en bilmotor, der startes. Lydene bliver forsvinder efterhånden som handlingen stabiliseres.



- Når blæseren kører kan disse lyde forekomme. Når køleskabet når den indstillede temperatur, ophører blæserlyden.

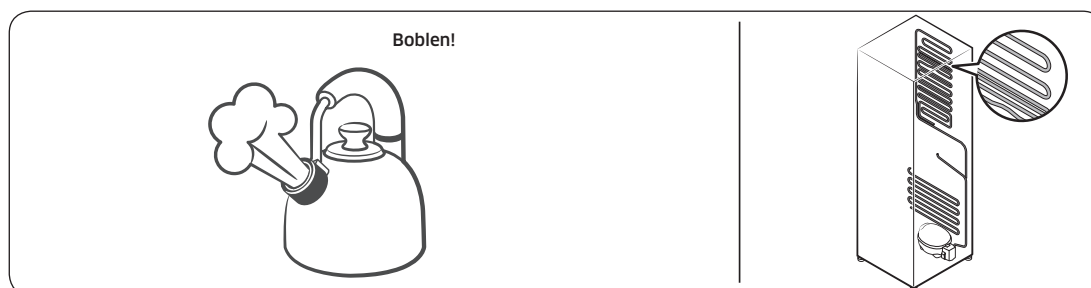


- Under en afrimningscyklus, kan der dryppe vand på afrimningsvarmelegemet, hvilket forårsager sydende lyde.

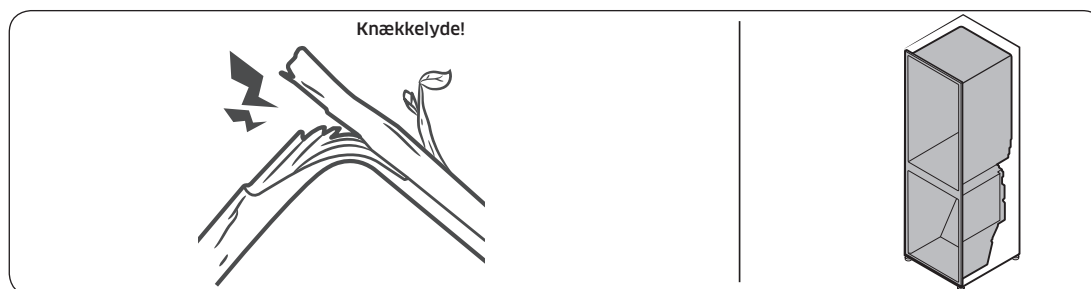


Fejlfinding

- Når køleskabet afkøler eller fryser, bevæger kølemiddelgas gennem forseglede rør, hvilket forårsager boblende lyde.



- Når køleskabstemperaturen stiger eller falder, trækker plastikdele sig sammen eller udvides, hvilket forårsager bankende lyde. Disse lyde forekommer under afrimningscyklussen eller når elektriske dele arbejder.



- For isfremstillingsmodeller: Når vandventilen åbner for at fylde isfremstilleren, kan en summende lyd forekomme.
- På grund af trykudligning, når køleskabsdøren åbnes og lukkes, kan susende lyde forekomme.

SmartThings

Symptom	Handling
Kunne ikke finde "SmartThings" på app-markedet.	<ul style="list-style-type: none">• Appen SmartThings er udviklet til Android 6.0 (Marshmallow) eller nyere, iOS 10.0 eller nyere, iPhone 6 eller nyere og er optimeret til Samsung-smartphones (serierne Galaxy S og Galaxy Note).
Appen SmartThings fungerer ikke.	<ul style="list-style-type: none">• Appen SmartThings er kun tilgængelig på visse modeller.• Den gamle Samsung Smart Refrigerator-app kan ikke oprette forbindelse til Samsung Smart Home-modeller.
Appen SmartThings er installeret men ikke forbundet til køleskabet.	<ul style="list-style-type: none">• Du skal først logge på din Samsung-konto for at bruge appen.• Sørg for, at din router fungerer normalt.• Hvis du ikke har oprettet forbindelse mellem dit køleskab og appen SmartThings App, efter du har installeret appen, skal du oprette forbindelse ved hjælp af funktionen enhedsregistrering i appen.
Kunne ikke logge på appen.	<ul style="list-style-type: none">• Du skal først logge på din Samsung-konto for at bruge appen.• Hvis du ikke har en Samsung-konto, skal du følge appens instruktioner på skærmen for at oprette en.
Der vises en fejlmeddelelse, når jeg forsøger at registrere mit køleskab.	<ul style="list-style-type: none">• Easy Connection ophører muligvis med at fungere pga. afstanden fra dit adgangspunkt (AP) eller elektrisk interferens fra det omgivende miljø. Vent et øjeblik, og prøv igen.
Appen SmartThings er forbundet til køleskabet men kører ikke.	<ul style="list-style-type: none">• Afslut og genstart SmartThings, eller afbryd routeren, og genopret forbindelse.• Afbryd strømledningen, og tilslut den igen efter ca. 1 minut.

Open Source Announcement

The software included in this product contains open source software. You may obtain the complete corresponding source code for a period of three years after the last shipment of this product by sending an email to <mailto:oss.request@samsung.com>.

It is also possible to obtain the complete corresponding source code in a physical medium such as a CD-ROM; a minimal charge will be required.

The following URL http://opensource.samsung.com/opensource/SMART_AT_051/seq/0 leads to the download page of the source code made available and open source license information as related to this product. This offer is valid to anyone in receipt of this information.



Notater

Notater

Notater

Kontakt SAMSUNG WORLD WIDE

Hvis du har spørgsmål eller kommentarer til Samsungs produkter, er du velkommen til at kontakte SAMSUNGS kundeservicecenter.

Land	Kontaktcenter	Website
NORWAY	21629099	www.samsung.com/no/support
DENMARK	707 019 70	www.samsung.com/dk/support
FINLAND	030-6227 515	www.samsung.com/fi/support
SWEDEN	0771 726 786	www.samsung.com/se/support



DA68-03832K-00



Kjøleskap

Brukerhåndbok

Frittstående apparat

SAMSUNG

Innhold

Sikkerhetsinformasjon	4
Hva du trener å vite om sikkerhetsinstruksjonene	4
Viktige sikkerhetssymboler og forholdsregler:	5
Viktige sikkerhetsforholdsregler	6
Alvorlige varseltegn for transport og område	9
Kritiske installasjonsadvarsler	9
Forsiktighetsregler ved installasjon	12
Kritiske bruksadvarsler	13
Forsiktighetsregler ved bruk	17
Forsiktighetsregler ved rengjøring	19
Kritiske avhendingsadvarsler	21
Ekstra tips til riktig bruk	22
Instruksjoner om WEEE	23
Installasjon	24
Kort om kjøleskapet	24
Trinnvis installasjon	27
Drift	47
Hovedpanel	47
SmartThings	56
Dispenserpanel	59
Spesialfunksjoner	60
Vedlikehold	66
Håndtering og behandling	66
Rengjøring	74
Utskiftning	75
Feilsøking	77
Generelt	77
Kommer det unormale lyder fra kjøleskapet?	81
SmartThings	83

Open Source Announcement

84

Innhold



Sikkerhetsinformasjon

Før du bruker det nye kjøleskapet fra Samsung, leser du denne håndboken nøye slik at du vet hvordan du bruker funksjonene som apparatet tilbyr på en trygg og effektiv måte.

Hva du trener å vite om sikkerhetsinstruksjonene

- Advarsler og viktige sikkerhetsinstruksjoner i denne håndboken dekker ikke alle mulige forhold og situasjoner som kan oppstå. Det er ditt ansvar å bruke sunn fornuft og utvise forsiktighet når du installerer, vedlikeholder og bruker apparatet.
- På grunn av at følgende bruksanvisninger dekker forskjellige modeller, kan egenskapene til kjøleskapet ditt variere noe fra de som beskrives i denne håndboken, og ikke alle varseltegn er aktuelle. Hvis du har spørsmål eller bekymringer, kontakter du ditt nærmeste servicesenter eller finner hjelp og informasjon på Internett på www.samsung.com.
- R-600a eller R-134a brukes som kjølevæske. Kontroller kompressoretiketten på baksiden av apparatet eller etiketten på innsiden av kjøleskapet for å se hvilken kjølevæske som brukes i ditt apparat. Når dette produktet inneholder brannfarlig gass (kjølevæske R-600a), bør du kontakte de lokale myndigheter for å forhøre deg om trygg avhending av dette produktet.
- For å unngå at det skapes en brennbar gassblanding hvis det oppstår en lekkasje i kjølevæskereksen, må man ta hensyn til hvor mye kjølevæske som brukes før man avgjør størrelsen på det rommet som apparatet skal plasseres i.
- Start aldri et apparat som viser tegn på skade. Kontakt forhandleren hvis du er i tvil. Rommet må være 1 m³ i størrelse for hvert 8. g av R-600a-kjølevæske inni apparatet.
Mengden kjølevæske i ditt bestemte apparat vises på identifikasjonsplaten inne i apparatet.



-
- Kjølevæske som spruter ut fra rørene, kan antenne eller føre til øyeskader. Når kjølevæske lekker fra røret må du unngå åpne flammer, og flytte brennbare enheter vekk fra produktet. Luft rommet øyeblikkelig.
 - Hvis ikke, kan det føre til brann eller eksplosjon.

Viktige sikkerhetssymboler og forholdsregler:

Følg alle sikkerhetsinstruksjoner i denne håndboken. Denne håndboken bruker følgende sikkerhetssymboler.

ADVARSEL

Farer eller utrygg praksis som kan føre til **alvorlige personskader, materielle skader og/eller dødsfall**.

FORSIKTIG

Farer eller utrygg praksis som kan føre til **alvorlige personskader og/eller materielle skader**.

MERK

Nyttig informasjon som hjelper brukerne med å forstå eller dra nytte av kjøleskapet.

Disse varseltegnene er her for å forhindre skader på deg og andre.

Følg dem nøye.

Etter at du har lest denne delen, bør du oppbevare den på et trygt sted for fremtidig bruk.

Sikkerhetsinformasjon

Viktige sikkerhetsforholdsregler



Advarsel; risiko for brann / brennbare materialer

ADVARSEL

- Når apparatet settes på plass, skal du påse at strømledningen ikke er fastklemt eller ødelagt.
- Ikke plasser skjøteledninger eller grenuttak bak apparatet.
- Fyll bare på med drikkbart vann.
- Koble bare til en vannforsyning med drikkbart vann.
- Sørg for at ventilasjonsåpningene i apparatets kabinett eller den innebygde strukturen er plassert slik at ingenting hindrer åpningen.
- Ikke bruk mekaniske enheter eller andre metoder for å fremskynde avisingsprosessen med mindre det anbefales av produsenten.
- Ikke skad kjølevæskekretsen.
- Ikke bruk elektriske apparater inni matoppbevaringsrommene i apparatet med mindre de er av typen som anbefales av produsenten.

- Dette apparatet er ikke beregnet for å brukes av personer (inkludert barn) med svekkede fysiske, sensoriske eller mentale evner, eller av personer som mangler relevant erfaring og kunnskap, med mindre de er under oppsyn eller får opplæring av en person som er ansvarlig for deres sikkerhet.
- Dette apparatet kan brukes av barn fra 8 års alder og av personer med fysiske, sensoriske eller psykiske funksjonshemminger eller manglende erfaring og kunnskaper, så lenge de har fått instruksjoner i hvordan apparatet kan brukes på en sikker måte og forstår hvilke risikoer som er forbundet med bruk av apparatet.

Barn må ikke leke med apparatet. Rengjøring og vedlikehold må ikke utføres av barn uten tilsyn.

- Hvis ledningen er skadet, må den skiftes ut av produsenten eller en servicetekniker eller andre kvalifiserte personer for å unngå farer.
- Vegguttaket må være lett tilgjengelig slik at apparatet raskt kan frakobles strømforsyningen ved nødstilfeller.
 - Det må ikke være plassert bak apparatet.
- Ikke oppbevar eksplosive væsker som spraybokser med brannfarlig materiale i dette apparatet.
- Hvis produktet er utstyrt med en LED-lampe, må du ikke fjerne lampedekslene og LED-lampene på egenhånd.
 - Kontakt et Samsung servicesenter.
 - Bruk bare LED-lamper som tilbys av produsenten eller servicerepresentanten.
- Nye slangesett som følger med apparatet, skal brukes, og gamle slangesett må ikke brukes på nytt.
- Kjøleskapets vannforsyning må bare kobles til en drikkevannskilde. For at ismaskinen skal fungere skikkelig, er det nødvendig med et vanntrykk på 30 til 120 psi (206 til 827 kPa).
- Mest effektiv bruk av energien får du ved å la alle indre deler, for eksempel kurver, skuffer og hyller, være i samme posisjon som fra produsenten.
- For å oppnå best mulig energieffektivitet fra produktet må du la alle hyller, skuffer og kurver stå i originalposisjonene.

Slik reduserer du energiforbruket

- Installer apparatet i et kaldt, tørt rom med tilstrekkelig ventilasjon.

Sikkerhetsinformasjon

- Sørg for at det ikke utsettes for direkte sollys, og plasser det aldri i nærheten av en direkte varmekilde (for eksempel en radiator).
 - Det anbefales å unngå å blokkere ventiler eller rister for bedre energieffektivitet.
 - La varm mat kjøle seg ned før du plasserer den i apparatet.
 - Legg frosne matvarer i kjøleskapet for å tines. Da kan du utnytte den lave temperaturen til de frosne produktene til å kjøle ned maten i kjøleskapet.
 - Ikke la døren til apparatet stå åpen for lenge når du legger inn eller tar ut matvarer.
 - Jo kortere tid døren er åpen, jo mindre is danner det seg i fryseren.
 - Rengjør baksiden av kjøleskapet regelmessig. Støv øker energiforbruket.
 - Ikke still temperaturen kaldere enn nødvendig.
 - Sørg for tilstrekkelig luftutslipp ved kjøleskapssokkelen og på baksiden av kjøleskapet. Ikke dekk til lufteåpningene.
 - La det være litt plass på høyre side, venstre side, baksiden og over apparatet under installasjon. Dette vil være med på å redusere strømforbruket og holde strømrøringene nede.
- Vi anbefaler følgende verdier for klaring:
 - Høyre, venstre og baksiden: mer enn 50 mm
 - Øverste siden: mer enn 100 mm

Dette apparatet er tiltenkt brukt i husholdninger og i andre lignende bruksområder, for eksempel

- kjøkkenområder for ansatte i butikker, på kontorer og i andre arbeidsmiljøer,
- våningshus og av kunder på hoteller, moteller og andre miljøer som brukes til boligformål,
- pensjonater og lignende,

-
- catering og andre bruksområder som ikke kommer inn under varehandel.

Alvorlige varseltegn for transport og område

ADVARSEL

- Ved transport og installasjon av apparatet må du være forsiktig slik at ingen deler av kjølevæskekretsen blir skadet.
 - Kjølevæske som lekker fra røret, kan antenne eller føre til øyeskader. Hvis du oppdager en lekkasje, må du unngå åpne flammer og potensielle antenneskilder og lufte rommet apparatet står i, i flere minutter.
 - Dette apparatet inneholder en liten mengde isobutankjølevæske (R-600a) som er en naturgass som er miljøvennlig, men også brennbar. Ved transport og installasjon av apparatet må du være forsiktig slik at ingen deler av kjølevæskekretsen blir skadet.
- Ved transport og installasjon av kjøleskapet må du ikke berøre vannslangen på baksiden av kjøleskapet.
 - Dette kan skade kjøleskapet og føre til at vanndispenseren ikke kan brukes.

Kritiske installasjonsadvarsler

ADVARSEL

- Ikke installer kjøleskapet i et fuktig miljø eller plasser det der det kan komme i kontakt med vann.
 - Svekket isolasjon av elektriske deler kan føre til elektrisk støt eller brann.
- Ikke plasser dette kjøleskapet i direkte sollys eller utsett det for varme fra komfyrer, varmeovner eller andre apparater.



Sikkerhetsinformasjon

- Ikke koble flere apparater til samme strømuttak. Kjøleskapet skal alltid være koblet til et eget strømuttak med riktig spenningsverdi i henhold til merkeskiltet på kjøleskapet.
 - Dette gir best mulig ytelse og hindrer også overbelastning av husets strømnett, noe som kan føre til brannfare som følge av overopphetede kabler.
- Hvis vegguttaket er løst, må du ikke sette inn strømkontakten.
 - Dette medfører risiko for elektrisk støt eller brann.
- Ikke bruk en strømledning med sprekker eller slitasjeskader på ledningen eller i endene.
- Ikke bøy strømledningen for mye eller plasser tunge gjenstander på den.
- Ikke trekk i eller bøy strømledningen for hardt.
- Ikke vri eller knytt sammen strømledningen.
- Ikke heft strømledningen over en metallgjenstand, ikke plasser en tung gjenstand oppå strømledningen, ikke legg strømledningen inn mellom to gjenstander og ikke dytt strømledningen inn i området bak apparatet.
- Når du flytter kjøleskapet, må du passe på at det ikke velter eller at du skader strømledningen.
 - Dette kan føre til elektrisk støt eller brann.
- Aldri koble fra kjøleskapet ved å dra i strømledningen. Ta alltid godt tak i støpselet og dra rett ut av strømuttaket.
 - Skader på ledningen kan føre til kortslutning, brann og/eller elektrisk støt.
- Ikke bruk spraybokser i nærheten av kjøleskapet.
 - Spraybokser i nærheten av et kjøleskap kan føre til eksplosjon eller brann.
- Ikke installer apparatet i nærheten av en varmeovn eller brannfarlig materiale.
- Ikke installer dette apparatet på et sted der det kan lekke gass.
 - Dette kan føre til elektrisk støt eller brann.



- Dette kjøleskapet må plasseres og installeres riktig i henhold til instruksjonene i denne håndboken før du bruker det.
- Koble strømkontakten til i riktig posisjon med ledningen hengende ned.
 - Hvis du kobler til strømledningen opp-ned, kan kablet bli avskåret og føre til brann eller elektrisk støt.
- Kontroller at strømkontakten ikke klemmes eller skades på baksiden på kjøleskapet.
- Hold emballasjematerialene utenfor barns rekkevidde.
 - Det er risiko for å dø av kvelning hvis et barn tar emballasjematerialene over hodet.
- Ikke installer dette apparatet i fuktige, oljete eller støvete omgivelser, på steder som er utsatt for direkte sollys og vann (regndråper).
 - Svekket isolasjon av elektriske deler kan føre til elektrisk støt eller brann.
- Hvis det er støv eller vann i kjøleskapet, drar du ut strømkontakten og kontakter ditt Samsung Electronics-servicesenter.
 - Ellers kan det oppstå brann.
- Ikke stå på apparatet eller plasser ting (som klesvask, levende lys, tente sigaretter, tallerkener, kjemikalier, metallobjekter osv.) på apparatet.
 - Dette kan føre til elektrisk støt, brann, problemer med produktet eller personskader.
- Du må fjerne all beskyttende plastfolie før du kobler til produktet første gang.
- Følg med på barn og tilse at de ikke leker med karabinene som brukes til å justere døren eller vannslangeklemmene.
 - Det er risiko for å dø av kvelning hvis et barn svelger en karabin eller vannslangeklemme. Hold karabinene og vannslangeklemmene utenfor barns rekkevidde.

Sikkerhetsinformasjon

- Kjøleskapet må være skikkelig jordnet.
 - Sørg alltid for at du har jordnet kjøleskapet før du forsøker å undersøke eller reparere deler av apparatet. Strømlekkasjer kan føre til alvorlig elektrisk støt.
- Bruk aldri gassrør, telefonlinjer eller andre potensielle lyntiltrekkere som jording.
 - Du må jorde kjøleskapet for å forhindre strømlekkasjer eller elektrisk støt som følge av strømlekkasje fra kjøleskapet.
 - Slike hendelser kan føre til elektrisk støt, brann, eksplosjon eller problemer med produktet.
- Sett strømkontakten ordentlig inn i støpselet på veggen. Ikke bruk skadde strømstøpsler, skadde strømledninger eller løse stikkontakter.
 - Dette kan føre til elektrisk støt eller brann.
- Sikringen på kjøleskapet må byttes ut av en kvalifisert tekniker eller et serviceselskap.
 - Hvis ikke, kan det føre til elektrisk støt eller personskade.

Forsiktighetsregler ved installasjon

FORSIKTIG

- La det være tilstrekkelig plass rundt kjøleskapet og installer det på et flatt underlag.
 - Hvis kjøleskapet ikke står helt rett, kan kjøleeffektiviteten og holdbarheten bli redusert.
- La apparatet stå i ro i 2-3 timer før du fyller det med mat etter at det er montert og slått på.
- Vi anbefaler at du får en kvalifisert tekniker eller et serviceselskap til å installere kjøleskapet.
 - Hvis ikke, kan det føre til elektrisk støt, brann, eksplosjon, problemer med produktet eller personskader.

Kritiske bruksadvarsler

ADVARSEL

- Ikke sett inn strømkontakten i et strømuttak med våte hender.
 - Dette kan føre til elektrisk støt.
- Ikke oppbevar gjenstander oppå apparatet.
 - Når du åpner eller lukker døren, kan gjenstandene falle ned og føre til personskade og/eller materiell skade.
- Ikke stikk inn hender, føtter eller metallgjenstander (f.eks. spisepinner mv.) ned i bunnen av eller inn på baksiden av kjøleskapet.
 - Dette kan føre til elektrisk støt eller personskade.
 - Skarpe kanter kan medføre personskade.
- Ikke berør veggene inne i fryseren eller produktene som ligger i fryseren, med våte hender.
 - Det kan føre til frostskafer.
- Ikke plasser beholdere fylt med vann oppå kjøleskapet.
 - Vannsøl medfører risiko for elektrisk støt og brann.
- Ikke oppbevar flyktige eller brannfarlige gjenstander eller gasser (benzen, tynner, propangass, alkohol, eter, LP-gass og andre lignende produkter osv.) i kjøleskapet.
 - Dette kjøleskapet skal bare brukes til å oppbevare mat.
 - Dette kan føre til brann eller eksplosjon.
- Barn må ha tilsyn for å sikre at de ikke leker med apparatet.
 - Hold fingrene unna steder der de kan komme i klem. Klaringer mellom dørene og skapet er nødvendigvis små. Vær forsiktig når du åpner dørene med barn i nærheten.
- Ikke plasser fingre eller barns fingre mellom dørene.
 - Hold fingrene unna døråpningene på venstre og høyre side. Vær forsiktig når du åpner dørene hvis du har fingrene imellom.
- Ikke la barn henge i døren eller dørlommene. Det kan føre til alvorlig skade.

Sikkerhetsinformasjon

- Ikke la barn komme seg inn i kjøleskapet. De kan bli sittende fast.
- Ikke stikk hendene inn i det nederste området under apparatet.
 - Skarpe kanter kan medføre personskade.
- Ikke oppbevar legemidler, vitenskapelig materiale eller temperaturfølsomme produkter i kjøleskapet.
 - Produkter som krever streng temperaturkontroll, må ikke oppbevares i kjøleskapet.
- Hvis du lukter legemiddel eller røyk, trekk ut strømkontakten umiddelbart og ta kontakt med Samsung Electronics-servicesenter.
- Hvis det er støv eller vann i kjøleskapet, drar du ut strømkontakten og kontakter ditt Samsung Electronics-servicesenter.
 - Ellers kan det oppstå brann.
- Ikke la barn tråkke på en skuff.
 - Skuffen kan bli ødelagt og få dem til å skli.
- Ikke la dørene til kjøleskapet være åpne uten tilsyn, og ikke la barn gå inn i kjøleskapet.
- Ikke tillat at spedbarn eller barn kommer inn i skuffen.
 - Det kan føre til dødsfall på grunn av kvelning eller personskader.
- Ikke overfyll kjøleskapet med mat.
 - Når du åpner døren, kan en gjenstand falle ned og føre til personskade eller materiell skade.
- Ikke spray flyktige materialer som insektmidler på apparatets overflate.
 - I tillegg til at det er skadelig for mennesker, kan det også føre til elektrisk støt, brann eller problemer med produktet.
- Stikk aldri fingre eller andre gjenstander inn i vandispenserhullet, ishullet og ismaskinholderen.
 - Det kan føre til personskade eller materiell skade.
- Ikke bruk eller plasser gjenstander som er følsomme for temperaturendringer, som brannfarlige sprayer, brannfarlige gjenstander, tørris, medisin eller kjemikalier, i nærheten av kjøleskapet.

- Ikke bruk en hårføner til å tørke innsiden av kjøleskapet. Ikke plasser et levende lys i kjøleskapet for å fjerne vond lukt.
 - Dette kan føre til elektrisk støt eller brann.
- Vanntanken, isskuffen og vannterningene må bare fylles med drikkbart vann (mineralvann eller rensset vann).
 - Ikke fyll tanken med te, juice eller sportsdrikk da dette kan skade kjøleskapet.
- Ikke stå på apparatet eller plasser ting (som klesvask, levende lys, tente sigaretter, tallerkener, kjemikalier, metallobjekter osv.) på apparatet. Dette kan føre til elektrisk støt, brann, problemer med produktet eller personskader. Ikke plasser beholdere fylt med vann oppå apparatet.
 - Vannsøl medfører risiko for elektrisk støt og brann.
- Du må aldri stirre direkte på UV-lysdioder over en lengre tidsperiode.
 - Dette kan føre til belastning for øynene på grunn av ultrafiolette stråler.
- Ikke sett hyllen inn opp-ned. Hyllestopperen fungerer da kanskje ikke.
 - Det kan forårsake en personskade hvis glasshyllen faller ned.
- Hold fingrene unna steder der de kan komme i klem. Klaringer mellom dørene og skapet er nødvendigvis små. Vær forsiktig når du åpner dørene med barn i nærheten.
- Hvis du oppdager en gasslekkasje, må du unngå åpne flammer og potensielle antenningskilder og lufte rommet apparatet står i, i flere minutter.
 - Ikke rør apparatet eller strømledningen.
 - Ikke bruk en kjøkkenvifte.
 - En gnist kan resultere i eksplosjon eller brann.
- Flasker bør oppbevares tett inntil hverandre, slik at de ikke faller ut.
- Dette produktet er bare tiltenkt oppbevaring av mat til husholdningsbruk.

Sikkerhetsinformasjon

- Stikk aldri fingre eller andre gjenstander inn i vandispenserhullet, ishullet og ismaskinholderen.
 - Det kan føre til personskade eller materiell skade.
- Ikke forsøk å reparere, demontere eller modifiser kjøleskapet på egen hånd.
- Ikke bruk andre sikringer (f.eks. av kobber, ståltråd osv.) enn en standardsikring.
- Hvis kjøleskapet ditt må repareres eller reinstallereres, kontakter du ditt nærmeste servicesenter.
 - Hvis ikke, kan det føre til elektrisk støt, brann, problemer med produktet eller personskader.
- Hvis det kommer en svidd lukt eller røyk fra kjøleskapet, kobler du øyeblikkelig kjøleskapet fra strømmen og kontakter nærmeste Samsung Electronics-servicesenter.
 - Hvis ikke, kan det føre til elektrisk støt eller brannskade.
- Trekk strømkontakten ut av stikkontakten før du skifter ut de innvendige lampene i kjøleskapet
 - Ellers er det fare for elektrisk støt.
- Hvis du har problemer med å skifte en lampe som ikke er LED, kontakter du et Samsung servicesenter.
- Sett strømkontakten ordentlig inn i støpselet på veggen.
- Ikke bruk skadde strømstøpsler, skadde strømledninger eller løse stikkontakter.
 - Dette kan føre til elektrisk støt eller brann.

Forsiktighetsregler ved bruk

FORSIKTIG

- Opptint mat må ikke fryses på nytt.
 - Frossen eller tint mat utvikler skadelige bakterier raskere enn fersk mat.
 - Andre gang mat tines, brytes enda flere celler ned, lekker ut fuktighet og endrer produktets integritet.
- Ikke tin kjøtt i romtemperatur.
 - Sikkerheten avhenger av om de rå produktene har blitt riktig håndtert.
- Ikke plassere glass eller flasker eller kullsyreholdige drikker i fryseren.
 - Beholderen kan fryse og brette, noe som kan resultere i skade.
- Ikke bruk andre ismaskiner enn den som følger med kjøleskapet.
- Hvis du skal være lenge borte hjemmefra (for eksempel på ferie) og ikke skal bruke vann- eller isdispenserene, stenger du vannventilen.
 - Ellers kan det lekke ut vann.
- Hvis du ikke skal bruke kjøleskapet på veldig lang tid (3 uker eller mer), tømmer du kjøleskapet inkludert ismaskinholderen, kobler det fra, stenger vannventilen, tørker av overflødig fuktighet på innsiden av veggene og lar dørene stå åpne for å hindre lukt og mugg.
- For at produktet skal ha best mulig ytelse må du
 - Ikke plassere mat for nærme ventilasjonsåpningene bakerst i kjøleskapet, ettersom det kan hindre luftsirkulasjonen inni kjøleskapet.
 - Pakke matvarene skikkelig inn eller plassere dem i lufttette beholdere før du legger dem i kjøleskapet.
 - Følg med på maksimale oppbevaringstider og utløpsdatoer for frosne matvarer.

Sikkerhetsinformasjon

- Du trenger ikke å koble kjøleskapet fra strømforsyningen hvis du skal være borte i under tre uker. Men hvis du skal være borte i mer enn tre uker, fjerner du all maten og isen i ismaskinholderen, kobler fra kjøleskapet, stenger vannventilen, tørker av overflødig fuktighet på innsiden av veggene og lar dørene stå åpne for å hindre lukt og mugg.
- Servicegaranti og modifikasjon.
 - Endringer eller modifikasjoner som utføres av tredjeparter på dette ferdigstilte apparatet, dekkes ikke av Samsungs garantiservice, og Samsung er heller ikke ansvarlig for sikkerhetsproblemer som følger av modifikasjoner som er utført av en tredjepart.
- Ikke blokker luftehullene inni kjøleskapet.
 - Hvis luftehullene blokkeres, særlig hvis de blokkeres av en plastpose, kan kjøleskapet bli for sterkt nedkjølt. Hvis en kjøleperiode varer for lenge, kan vannfilteret bli ødelagt og føre til vannlekkasje.
- Ikke bruk andre ismaskiner enn den som følger med kjøleskapet.
- Tørk av overflødig fuktighet fra innsiden og la dørene stå åpne.
 - Ellers kan det utvikle seg lukt og mugg.
- Hvis kjøleskapet er koblet fra strømforsyningen, må du vente minst fem minutter før du kobler det til igjen.
- Når det var vann som gjorde kjøleskapet vått, må du trekke ut strømkontakten og ta kontakt med Samsung Electronics-servicesenter.
- Ikke slå på eller bruk kraft på glassoverflater.
 - Knust glass kan føre til personskader og/eller materielle skader.
- Fyll vanntanken og isbitskuffene med drikkevann (springvann, mineralvann eller rensset vann).
 - Ikke fyll tanken med te eller sportsdrikker. Dette kan skade kjøleskapet.
- Pass på så ikke fingrene setter seg fast.

- Hvis det kommer for mye vann i kjøleskapet, kontakter du nærmeste servicesenter.
 - Det medfører risiko for elektrisk støt eller brann.
- Ikke oppbevar vegetabilsk olje i dørhyllene til kjøleskapet. Oljen kan sette seg, noe som gir den dårlig smak og gjøre den vanskelig å bruke. I tillegg kan beholderen lekke og oljen som lekkes ut kan forårsake sprekker i dørhyllen. Etter at du åpner en oljebeholder, er det best å oppbevare den på et kjølig og mørkt sted, slik som i et skap eller spiskammers.
 - Eksempler på vegetabilsk olje: olivenolje, maisolje, druekjernerolje osv.

Forsiktighetsregler ved rengjøring

FORSIKTIG

- Ikke sprut vann direkte på innsiden eller utsiden av kjøleskapet.
 - Det er risiko for brann eller elektrisk støt.
- Ikke bruk en hårføner til å tørke innsiden av kjøleskapet.
- Ikke plasser et levende lys i kjøleskapet for å fjerne vond lukt.
 - Dette kan føre til elektrisk støt eller brann.
- Ikke spray rengjøringsmidler direkte på displayet.
 - Trykte bokstaver på displayet kan løsne.
- Hvis fremmedlegemer, for eksempel vann, kommer inn i apparatet, må du ta ut strømkontakten og kontakte ditt nærmeste servicesenter.
 - Hvis ikke, kan det føre til elektrisk støt eller brann.
- Bruk en ren, tørr klut til å fjerne fremmedlegemer eller støv fra strømkontakten. Ikke bruk en våt eller fuktig klut når du rengjør kontakten.
 - Ellers er det risiko for brann eller elektrisk støt.
- Ikke rengjør apparatet ved å spraye vann direkte på det.
- Ikke bruk benzen, tynner, Clorox eller klorid til rengjøring.
 - Disse kan skade apparatets overflate eller føre til brann.

Sikkerhetsinformasjon

- Stikk aldri fingre eller andre gjenstander inn i dispenserhullet.
 - Det kan føre til personskade eller materiell skade.
- Trekk ut strømkontakten fra stikkontakten før du rengjør eller utfører vedlikehold på apparatet.
 - Hvis ikke, kan det føre til elektrisk støt eller brann.
- Bruk en ren svamp eller myk klut og mild såpe i varmt vann for å rengjøre kjøleskapet.
- Ikke bruk slipende eller kraftige rengjøringsmidler slik som vindusspray, skuremidler, brennbare væsker, saltsyre, rengjøringsvoks, konsentrerte rengjøringsmidler, blekemidler eller rengjøringsmidler som inneholder petroleumsprodukter på eksterne overflater (dører og kabinettet), plastdeler, dør- og innvendig foringer og pakninger.
 - Disse kan ripe eller skade materialet.
- Ikke rengjør glasshyller eller deksler med varmt vann når de er kalde. Glasshyller kan ødelegges hvis de utsettes for plutselige temperaturendringer eller støt, slik som dunk eller fall.

Kritiske avhendingsadvarsler

ADVARSEL

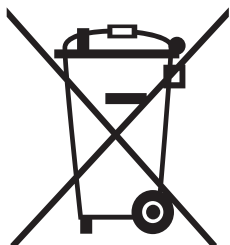
- Avhend emballasjematerialet til dette produktet på en miljøvennlig måte.
- Sørg for at ingen av rørene på baksiden av apparatet er skadet før avhending.
- R-600a eller R-134a brukes som kjølevæske. Kontroller kompressoretiketten på baksiden av apparatet eller etiketten på innsiden av kjøleskapet for å se hvilken kjølevæske som brukes i ditt kjøleskap. Hvis dette produktet inneholder brannfarlig gass (kjølevæske R-600a), bør du kontakte de lokale myndigheter for å forhøre deg om trygg avhending av dette produktet.
- Når du avhender dette kjøleskapet, må du fjerne døren, dørforseglingen og dørhengslene slik at små barn eller dyr ikke kan bli fanget inni det. Barn må ha tilsyn for å sikre at de ikke leker med apparatet. Hvis barnet blir sittende fast inni, kan det bli skadet eller kvalt til døde.
 - Hvis barnet blir sittende fast inni, kan det bli skadet og kvalt til døde.
- Syklopentan Gassene i isolasjonsmaterialet krever en spesiell avhendingsprosedyre. Kontakt de lokale myndighetene angående miljømessig, trygg avhending av dette produktet.
- Oppbevar alt emballasjemateriale utenfor barns rekkevidde, ettersom emballasje kan være farlig for barn.
 - Hvis et barn tar en pose over hodet, kan det kveles.

Sikkerhetsinformasjon

Ekstra tips til riktig bruk

- I tilfelle strømbrudd ringer du ditt lokale strømselskap og spør hvor lenge det kommer til å vare.
 - De fleste strømbrudd som korrigeres innen en time eller to, vil ikke påvirke temperaturen i kjøleskapet. Men du bør unngå å åpne døren ofte mens strømmen er borte.
 - Dersom strømbruddet varer i mer enn 24 timer, bør du ta ut og kaste all frossen mat.
- Kjøleskapet vil kanskje ikke fungere som det skal (frossent innhold kan tine eller temperaturen kan bli for varm i frysedelen) hvis det plasseres på et sted over lengre tid hvor temperaturen i luften konstant er lavere enn temperaturene som apparatet er utformet for.
- I noen tilfeller med en bestemt type mat, vil det ha en dårlig effekt på maten å oppbevare den i kjøleskapet.
- Apparatet er frostfritt, noe som betyr at du ikke trenger å avise det manuelt. Dette utføres automatisk.
- Temperaturstigningen under avising samsvarer med ISO-kravene. Men hvis du vil unngå at frosne matvarer oppvarmes for mye når apparatet avises, kan du pakke dem inn i flere lag med avisepapir.
- Ikke frys mat som har vært fryst en gang før, og som nå er tint.
- Temperaturen til en del/deler med to stjerner eller rom som har tostjernerssymbolet (❄️) er noe høyere enn andre fryserdeler. Hvilke(n) del/deler eller rom som er merket med to stjerner, kan variere fra produkt til produkt, så du kan se i instruksjonene og/eller oppsettet ved levering.

Instruksjoner om WEEE



Korrekt avhending av dette produktet (Avfall fra elektrisk og elektronisk utstyr)

(Gjelder i land med avfallssortering)

Denne merkingen som vises på produktet, dets tilbehør eller dokumentasjon, indikerer at produktet eller det elektroniske tilbehøret (for eksempel lader, headset, USB-kabel) ikke skal kastes sammen med annet husholdningsavfall ved slutten av levetiden. For å hindre potensiell skade på miljøet eller helseskader grunnet ukontrollert avfallsavhending ber vi om at dette avfallet holdes adskilt fra andre typer avfall og resirkuleres på ansvarlig måte for å fremme bærekraftig gjenbruk av materielle ressurser.

Private forbrukere bør kontakte enten forhandleren de kjøpte produktet av, eller lokale myndigheter for detaljer om hvor og hvordan disse artiklene kan resirkuleres på en miljøvennlig måte.

Forretningsbrukere bør kontakte sin leverandør og undersøke vilkårene i kjøpskontrakten. Dette produktet og det elektroniske tilbehøret skal ikke blandes med annet kommersielt avfall som skal kastes.

Ønsker du informasjon om Samsungs miljøengasjement og produktspesifikke lovpålagte forpliktelser, f.eks. REACH, kan du gå til: samsung.com/uk/aboutsamsung/samsungelectronics/corporatecitizenship/data_corner.html (Gjelder bare produkter som selges i europeiske land.)

Installasjon

Følg disse instruksjonene nøye for å sikre riktig installasjon av kjøleskapet og hindre ulykker før du bruker det.

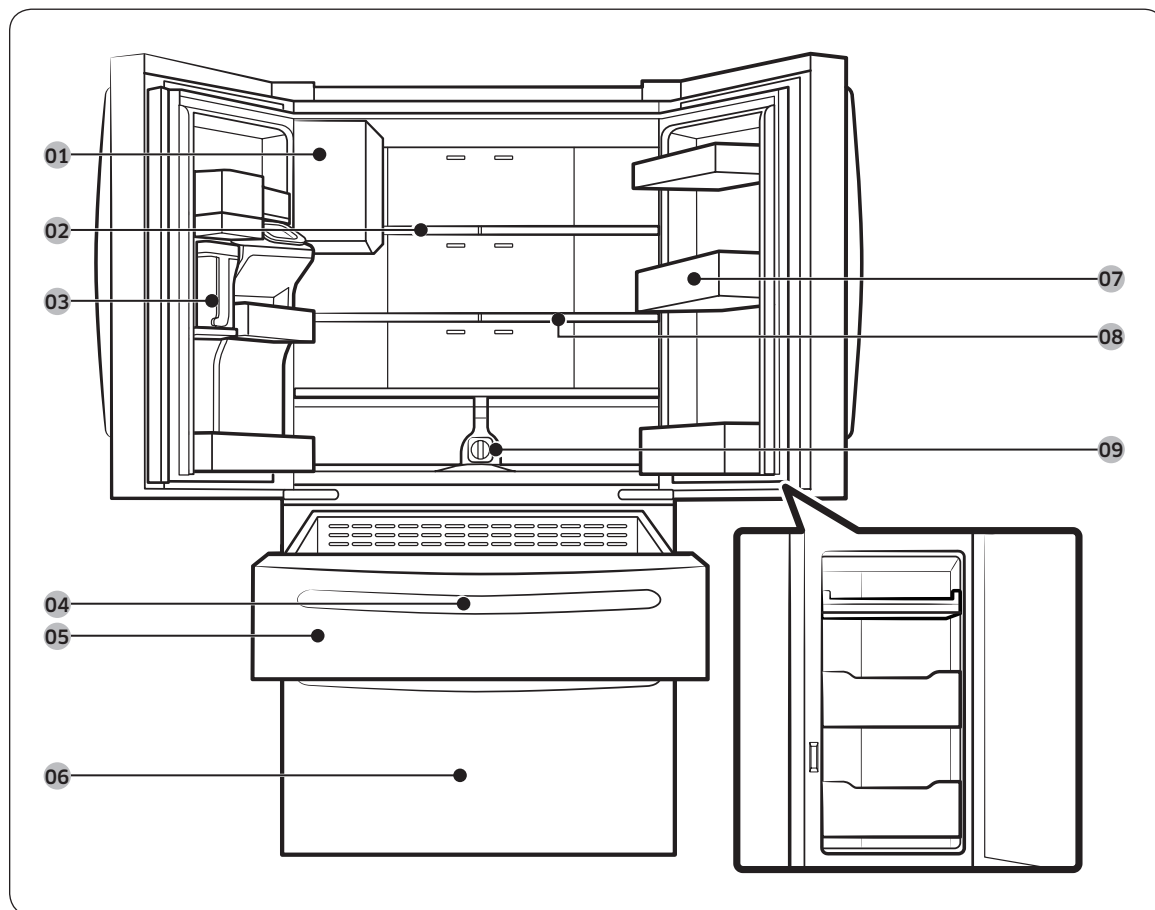
⚠ ADVARSEL

- Bruk kjøleskapet kun til sitt tiltenkte formål som beskrevet i denne håndboken.
- All service må utføres av en kvalifisert tekniker.
- Avhend produktets emballasjemateriell i samsvar med lokale forskrifter.
- For å forhindre elektrisk støt er det viktig å trekk ut strømkontakten før service eller utskifting av deler.

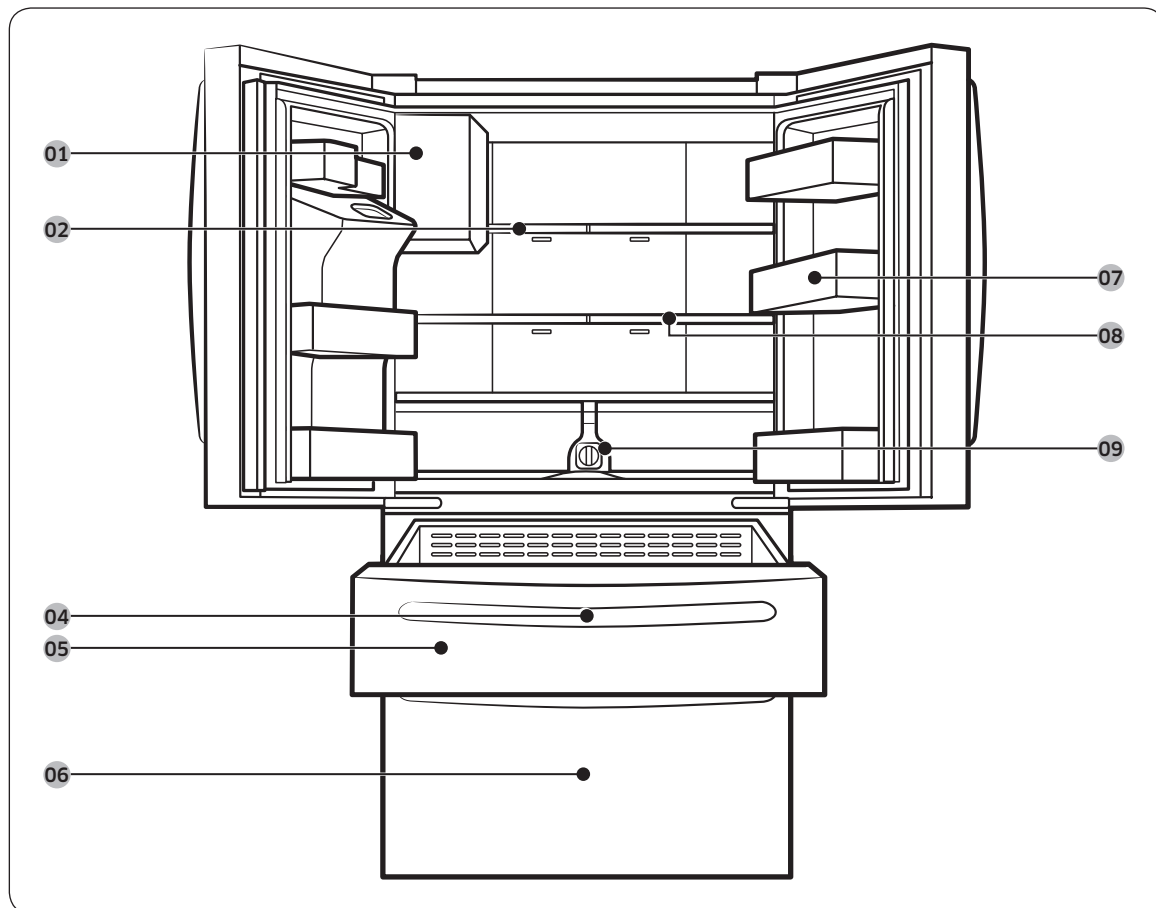
Kort om kjøleskapet

Det faktiske kjøleskapet og dets medfølgende bestanddeler kan variere noe fra de som beskrives i denne håndboken, avhengig av modell og land.

Type A



Type B



01 Automatisk ismaskin

03 Vanntank (Automatisk vannpåfyller)

05 FlexZone™

07 Dørhyller

09 Vannfilter

02 1-steps nedfellbar hylle

04 Hovedpanel (på FlexZone™-håndtaket)

06 Fryser

08 2-steps nedfellbar hylle

* kun gjeldende modeller

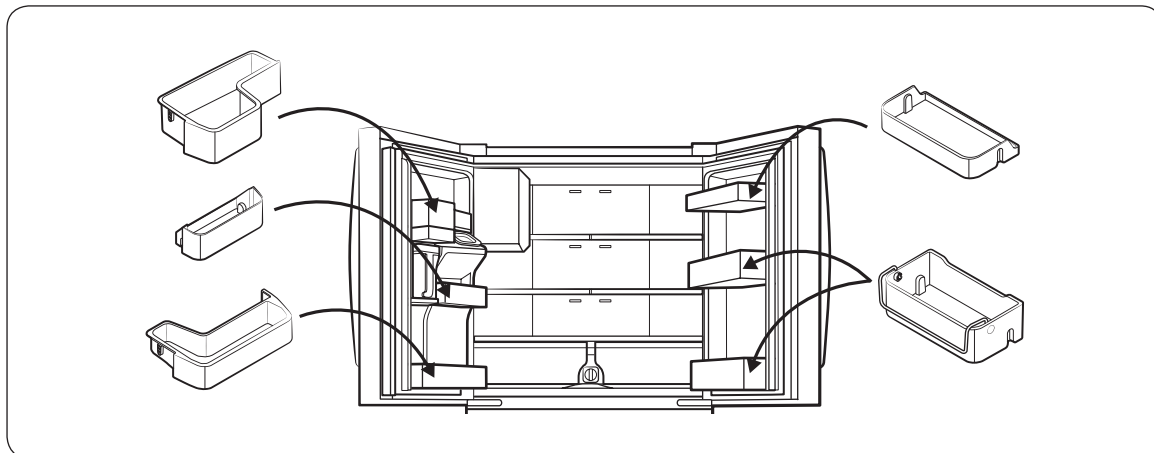
Installasjon

MERK

- For å oppnå mest mulig energieffektivitet må alle hyller, skuffer og kurver være i sine opprinnelige posisjoner.
- Når du lukker døren, må du sørge for at den vertikale hengslede delen er i riktig posisjon for å unngå å skrape opp den andre døren.
- Hvis den vertikale hengslede delen reverseres, setter du den tilbake i riktig posisjon før du lukker døren.
- Innimellom kan det danne seg fuktighet på den vertikale hengslede delen.
- Hvis du lukker en dør med kraft, kan det hende at den andre døren åpner seg.
- Når døren åpnes, vil sikkerhetsbryteren automatisk slå av ismaskinens boremotor av sikkerhetshensyn.
- Hvis den innvendige eller utvendige LED-lampen er i ustand, kontakter du et lokalt Samsung-servicesenter.
- Hvis døren blir stående åpen for lenge, vil den øverste interne LED-lampen blinke. Dette er normalt.

Dørhyller

Kjøleskapet kommer med dørhyller av ulike typer og størrelser. Hvis dørhyllene til kjøleskapet ditt ble pakket separat, kan du bruke figuren under til å hjelpe deg med å plassere hyllene riktig.



Trinnvis installasjon

TRINN 1 Velg et sted

Velg et sted som:

- Har en fast, jevn overflate uten teppe eller gulvbelegg som kan hindre ventilasjon
- Ikke er utsatt for direkte sollys
- Har tilstrekkelig med plass til å åpne og lukke døren
- Ikke er utsatt for varmekilder
- Gir tilstrekkelig plass til vedlikehold og service
- Har et temperaturspenn på mellom 10 °C og 43 °C

Effektivt temperaturområde

Kjøleskapet er utformet for å fungere normalt innenfor temperaturområdet som er spesifisert i klasserangeringen.

Klasse	Symbol	Omgivelsestemperaturområde (°C)	
		IEC 62552 (ISO 15502)	ISO 8561
Kald temperert sone	SN	+10 til +32	+10 til +32
Temperert sone	N	+16 til +32	+16 til +32
Subtropisk sone	ST	+16 til +38	+18 til +38
Tropisk sone	T	+16 til +43	+18 til +43

MERK

Kjøleytelsen og strømforbruket til kjøleskapet kan påvirkes av temperaturen i rommet, hvor ofte døren åpnes og plasseringen av kjøleskapet. Vi anbefaler at du justerer temperaturinnstillingene etter behov.

FORSIKTIG

- Hvis kjøleskapet er utstyrt med en ismaskin, må du gi ekstra plass på baksiden av kjøleskapet for vannslangetilkobling.
- Når du installerer kjøleskapet ved siden av en fast vegg, må du gi en minimum klaring fra veggene på 95 mm for at døren skal kunne åpnes.

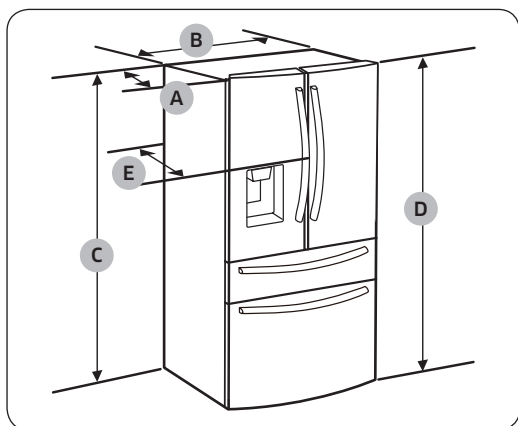
MERK

For å lette flytting av kjøleskapet til dets endelige plassering må du passe på å måle bredde og høyde i døråpninger, terskler, tak, trappeoppganger og andre steder der dette må tas i betraktning for å sørge for at du kan flytte kjøleskapet trygt. Følgende diagram illustrerer kjøleskapets høyde og dybde (fabrikkspesifikasjoner).

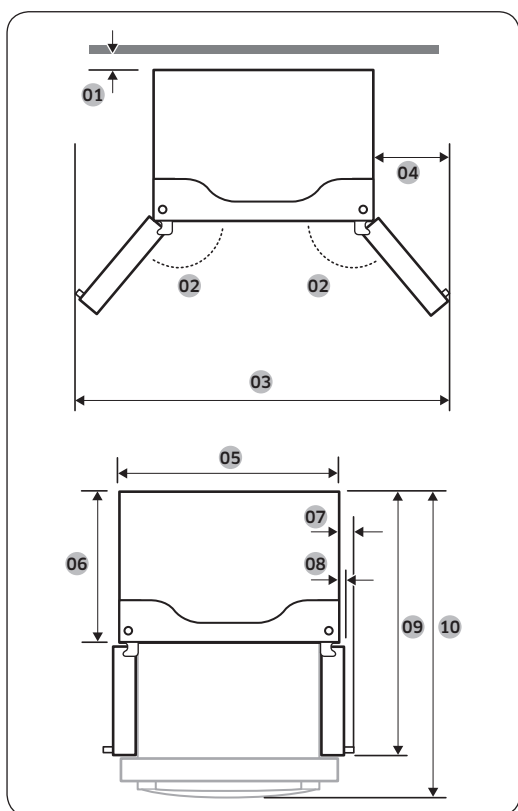
Installasjon

Klarering

Se bildene og tabellen nedenfor for plasskrav ved installasjon.



Modell	RF22* / RF24*
Dybde "A"	726 mm
Bredde "B"	908 mm
Høyde "C"	1749 mm
Samlet høyde "D"	1777 mm
Dybde "E"	788 mm



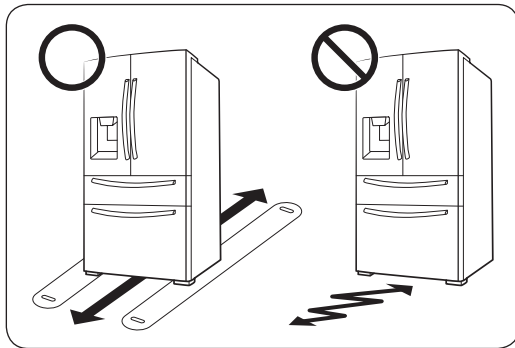
Modell	RF22* / RF24*
01	mer enn 50 mm anbefales
02	125°
03	1578 mm
04	335 mm
05	908 mm
06	610 mm
07	122 mm
08	61 mm
09	1088 mm
10	1125 mm

MERK

Målene i tabellen over kan variere noe fra de faktiske målene, avhengig av metode for måling og avrunding.

TRINN 2 Underlag

Hvis kjøleskapet er for stort til å komme gjennom døråpningen, kan du se **TRINN 3 Dørfjerning i åpninger**.



MERK

For å forhindre skade på gulvet må du påse at de fremre justerbare føttene er i oppreist stilling.

- Overflaten du installerer kjøleskapet på må tåle et fullt kjøleskap.
- For å beskytte gulvet kan du legge en stor papplate på gulvet når du skal flytte kjøleskapet til dets endelige plassering.
- Når kjøleskapet er i sin endelige posisjon, må du ikke flytte det med mindre det er nødvendig, for å beskytte gulvet. Hvis du må flytte kjøleskapet, kan du legge tykt papir eller tøystykker, som gamle tepper, der du skal flytte det.

Installasjon

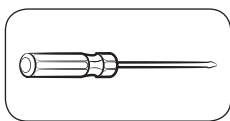
TRINN 3 Dørfjerning i åpninger

Hvis kjøleskapet er for stort til å komme gjennom døråpningen til hjemmet eller kjøkkenet ditt, kan du følge disse instruksjonene for å fjerne og sette på igjen kjøleskapdørene. Hvis du ikke trenger å fjerne dørene, kan du gå til side 39 for å fortsette installasjonen.

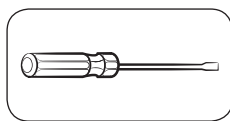
ADVARSEL

Trekk ut strømkontakten til kjøleskapet før du fjerner dørene.

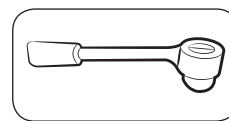
Verktøy som kreves (medfølger ikke)



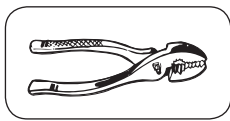
Phillips skrutrekker



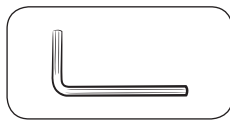
Flat skrutrekker



Pipenøkkel 10 mm



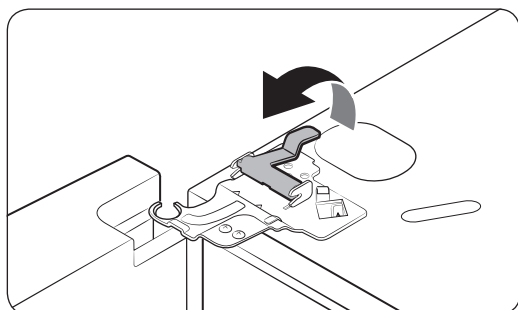
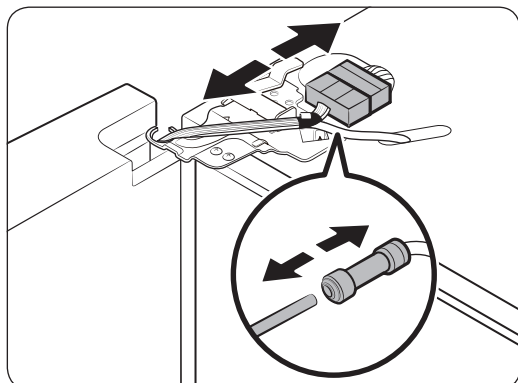
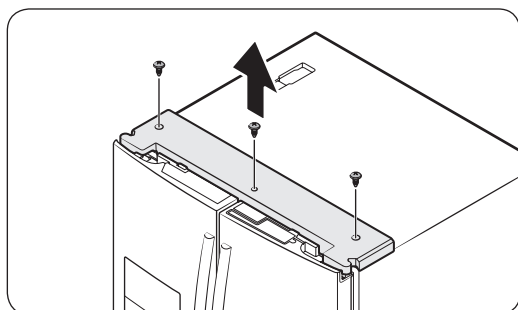
Tang



Sekskantnøkkel 5 mm

Ta av kjøleskapsdørene

Venstre dør



1. Når dørene er lukket bruker du en Philips-skrutrekker til å fjerne skruene (x3) i det øverste dekselet.

2. Koble fra ledningene og vannslangen fra den venstre døra. Gjør følgende i rekkefølge:

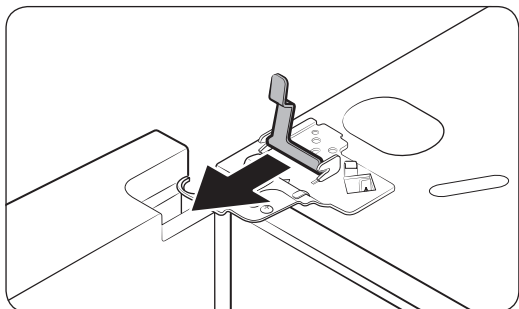
- Koble fra **kontakten**.
- Mens du holder nede en ende av vannslangeovergangen, kobler du fra vannslangen.

⚠ FORSIKTIG

Hold vannslangeklemmene utenfor barns rekkevidde.

3. Dra klemmen forsiktig oppover i flere trinn. For å hindre skader på fingrene må du ikke plutselig legge mye vekt på klemmen.

Installasjon

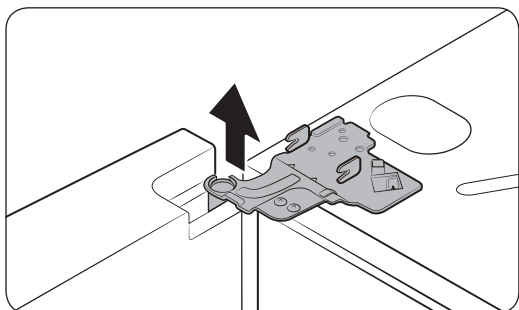


4. Dra klemmen opp for å fjerne den.



MERK

Vær forsiktig så du ikke slipper klemmen på gulvet.

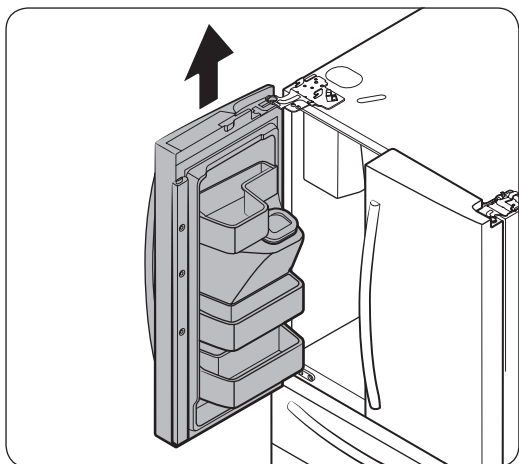


5. Åpne døren 90 grader. Mens du holder døren drar du opp og tar av det øverste hengselet. Vær forsiktig så du ikke skader de elektriske ledningene når du fjerner hengselet.



MERK

Vær forsiktig så du ikke slipper hengselet på gulvet.



6. Dra døren forsiktig oppover vertikalt for å fjerne den. Ikke bruk for mye kraft mot døren. Døren kan falle og føre til fysisk skade.

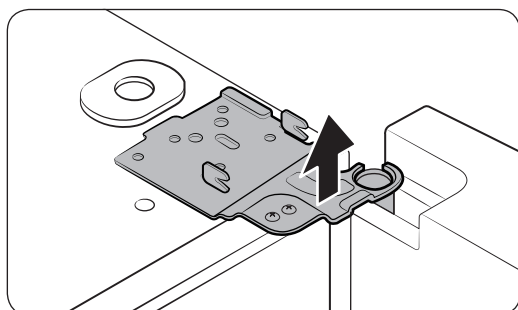
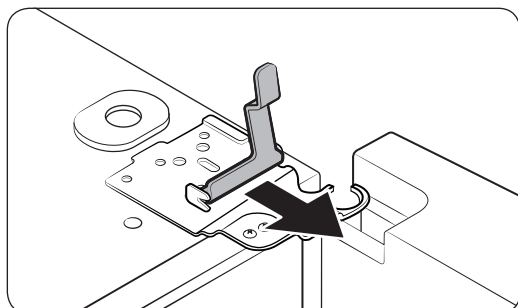
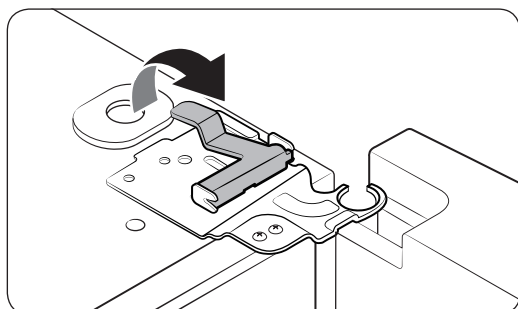
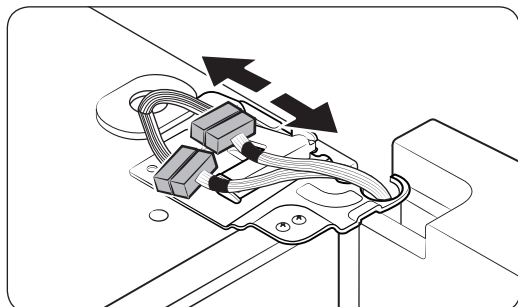
7. Legg døren ned på et flatt underlag.



FORSIKTIG

Sett døren ned sakte for å unngå riper.

Høyre dør



1. Frakoble ledningskoblingene (x2) på den høyre døren. Posisjonen til koblingene varierer avhengig av modellen.

⚠ FORSIKTIG

- Ikke fjern begge dørene samtidig. Sørg for å fjerne en dør av gangen. Ellers kan én av dørene falle og føre til fysisk skade.
- Sørg for at kjøleskapet er slått av før du kobler fra koblingene.

2. Dra klemmen forsiktig oppover i flere trinn. For å hindre skader på fingrene må du ikke plutselig legge mye vekt på klemmen.

3. Dra klemmen opp for å fjerne den.

📄 MERK

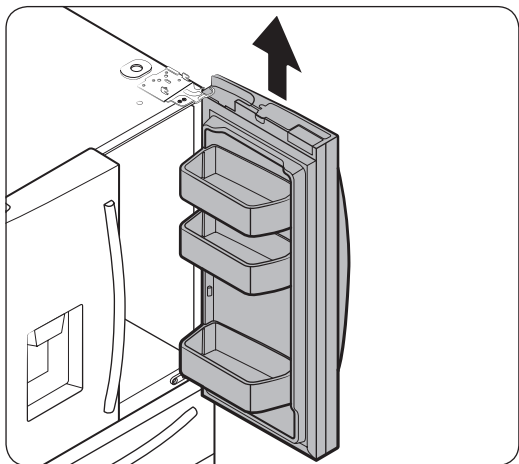
Vær forsiktig så du ikke slipper klemmen på gulvet.

4. Åpne døren 90 grader. Mens du holder døren drar du opp og tar av det øverste hengeselet. Vær forsiktig så du ikke skader de elektriske ledningene når du fjerner hengeselet.

📄 MERK

Vær forsiktig så du ikke slipper hengeselet på gulvet.

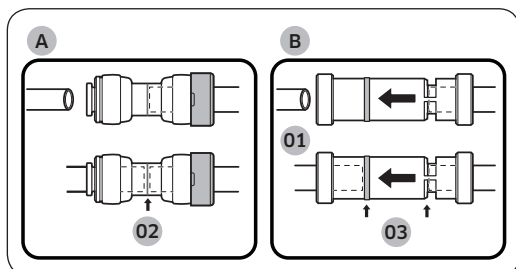
Installasjon



5. Dra døren forsiktig oppover vertikalt for å fjerne den. Ikke bruk for mye kraft mot døren. Døren kan falle og føre til fysisk skade.
6. Legg døren ned på et flatt underlag.

For å feste døren igjen

Når du har flyttet kjøleskapet til sin endelige plassering, fester du døren igjen ved å følge instruksjonene for fjerning i motsatt rekkefølge.

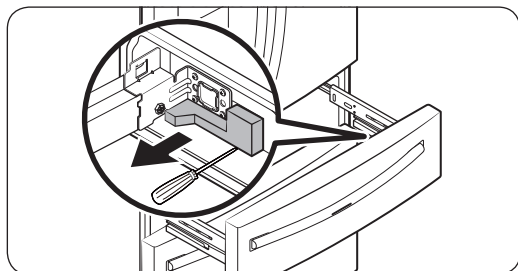
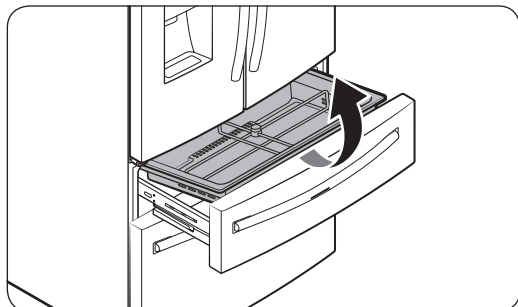


01 Dispenser

02 Midten av gjennomsiktig overgang

03 Ledelinjer

Løsne FlexZone™-skuffen



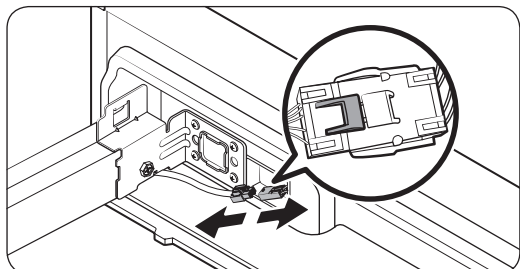
⚠ FORSIKTIG

For å forhindre vannlekkasje fra dispenser må vannledningen være fullstendig tilkoblet. Pass på at begge vannslangene er satt inn helt til midten av den gjennomsiktige overgangen (A) eller ledelinjene (B).

1. Løft opp for å fjerne FlexZone™-kurven.

2. Fjern ledningsdekselet med seletøyet med en flat skrutrekker.

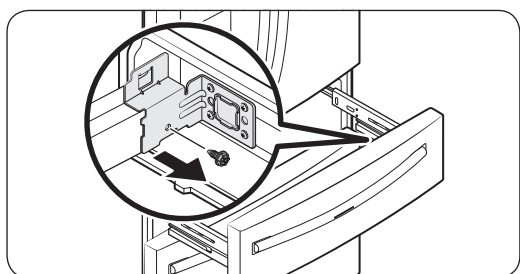
Installasjon



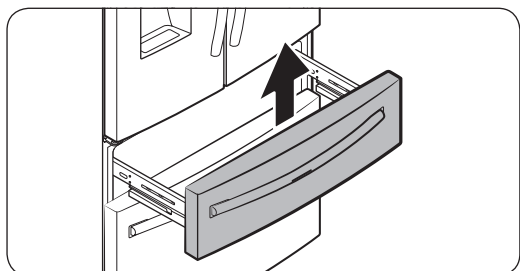
3. Trykk på låsetappen for å koble fra ledningovergangen.

⚠ FORSIKTIG

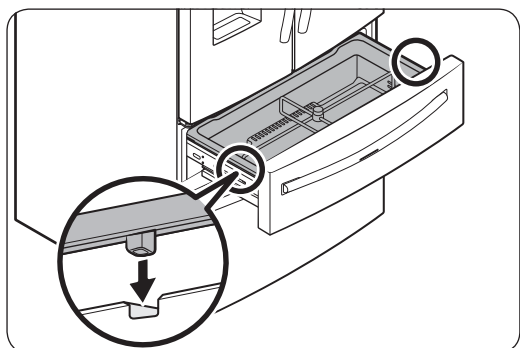
Når du låser tappet igjen må du påse at den er fullstendig tilkoblet kabelkoblingen. Ellers fungerer ikke FlexZone™.



4. Fjern sekskantbolten på hver side av skuffen med en 10 mm pipenøkkel.



5. Løft opp for å fjerne skuffefronten til FlexZone™ fra skinneret.



⚠ FORSIKTIG

- Vær forsiktig når du fjerner skinneret, da det kan falle av å skade gulvet.
- Pass på at du setter FlexZone™-skuffen tilbake på plass etter å ha fjernet eller festet FlexZone™-kurven. FlexZone™-skuffen vil kanskje ikke åpnes eller lukkes hvis fryserkuffen ikke er på plass.
- Ikke ha for mye mat i FlexZone™-skuffen. Dette kan gjøre at FlexZone™-skuffen ikke kan lukkes ordentlig, noe som kan resultere i at det samler seg opp rim.

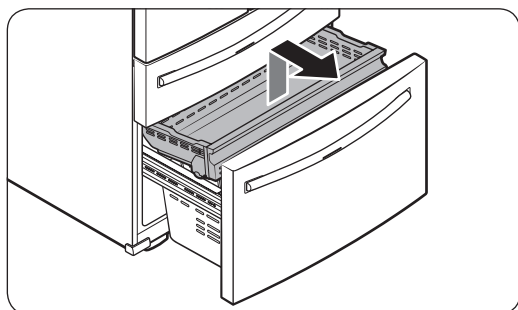
For å feste FlexZone™-skuffen igjen

Når du har flyttet kjøleskapet til dets endelige plassering, fester du FlexZone™-skuffen igjen ved å følge instruksjonene for fjerning i motsatt rekkefølge.

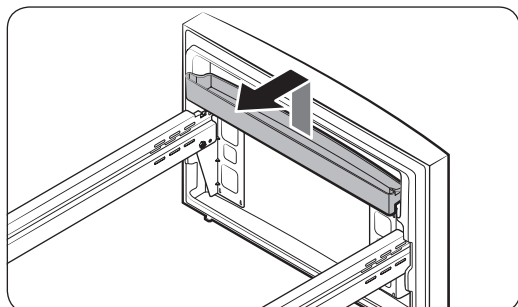
⚠ FORSIKTIG

Hvis FlexZone™ eller indikatoren ikke fungerer ordentlig, sjekk at overgangene er ordentlig tilkoblet.

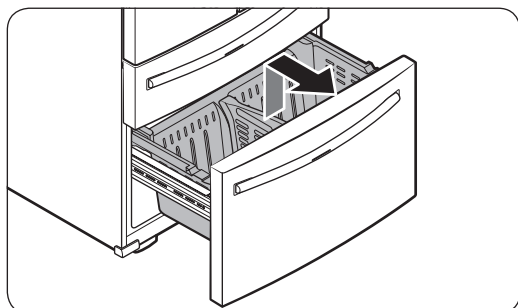
Fjerne fryserskuffen



1. Dytt den øverste kurven til enden og dra opp for å ta den ut.

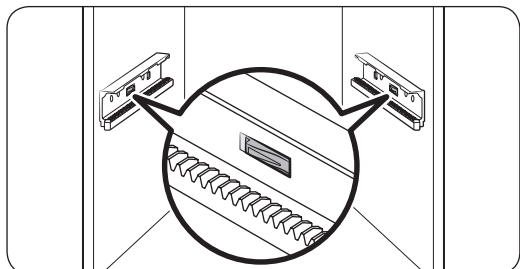


2. Løft opp for å fjerne dørhyllen.

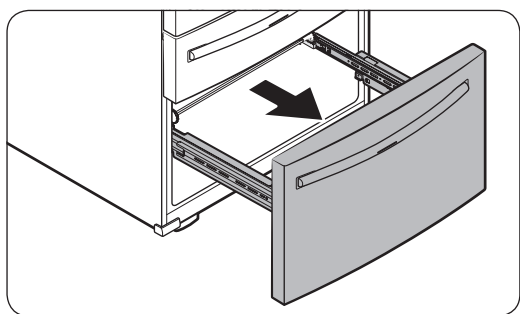


3. Dra deretter opp for å fjerne den nederste kurven fra skinnesystemet.

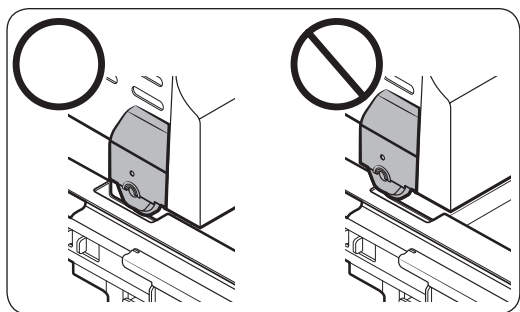
Installasjon



4. Trykk ned krokene for å låse opp skinnesystemet.



5. Mens du holder det øverste området av skuffefronten til fryseren, drar du skuffen helt ut for å fjerne fryserkuffen fra skinnesystemet.



⚠ FORSIKTIG

- Vær forsiktig slik at du ikke skraper opp eller lager bulker i skinnesystemet.
- Pass på at du setter inn fryserkurvene i riktig stilling. Ellers vil døren ikke kunne åpnes eller lukkes riktig, noe som kan føre til at det samler seg opp rim.
- Ikke ha for mye mat i fryserkuffen. Dette kan gjøre at fryserkuffen ikke kan lukkes ordentlig, noe som kan resultere i at det samler seg opp rim.

For å feste fryserkuffen igjen

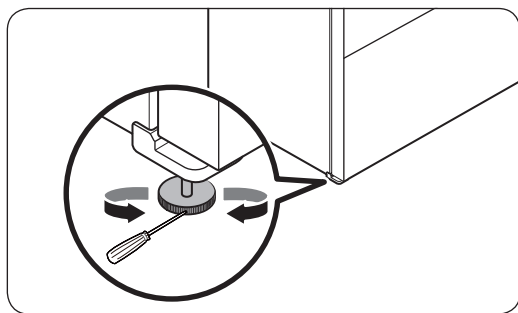
Når kjøleskapet er plassert på eller nær dets endelige plassering, fester du fryserkuffen igjen ved å følge instruksjonene i motsatt rekkefølge av demontering.

TRINN 4 Justering av kjøleskapet

FORSIKTIG

- Når det er installert må kjøleskapet stå rett på et flatt, solid gulv. Hvis kjøleskapet ikke står rett kan det føre til skader på kjøleskapet eller fysiske skader.
- Justering må utføres mens kjøleskapet er tomt. Pass på at det ikke er matvarer i kjøleskapet.
- Av sikkerhetsmessige årsaker justerer du forsiden litt høyere enn baksiden.

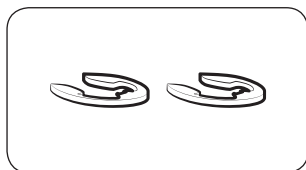
Juster kjøleskapet med spesialskrueene (justeringsenhetene) på de fremre føttene. Bruk en flat skrutrekker til å justere skruene.



- Slik justerer du høyden på venstre side: Sett en flat skrutrekker inn i utjevneren på venstre fotfront. Drei utjevneren med klokkeretning for å heve venstre side eller drei den mot klokkeretningen for å senke den.
- Slik justerer du høyden på høyre side: Sett en flat skrutrekker inn i utjevneren på høyre fotfront. Drei utjevneren med klokkeretning for å heve høyre side eller drei den mot klokkeretningen for å senke den.

Installasjon

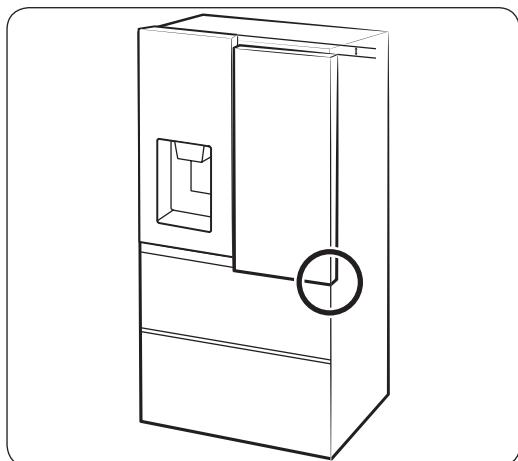
TRINN 5 Justere dørhøyde og døravstand



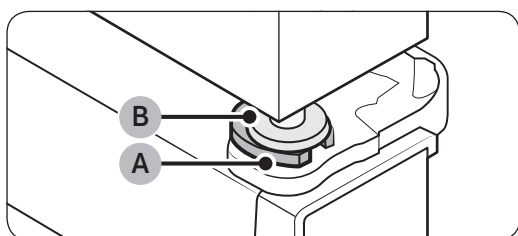
Karabiner

Høyden på en dør kan justeres med de medfølgende karabinene, som kommer i 4 forskjellige størrelser (1 mm, 1,5 mm, 2 mm og 2,5 mm).

Slik justerer du høyden på en dør



1. Sjekk høydeforskjellen mellom dørene og løft og hold døren med den laveste høyden.

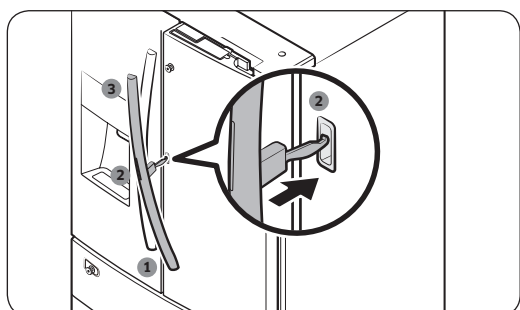
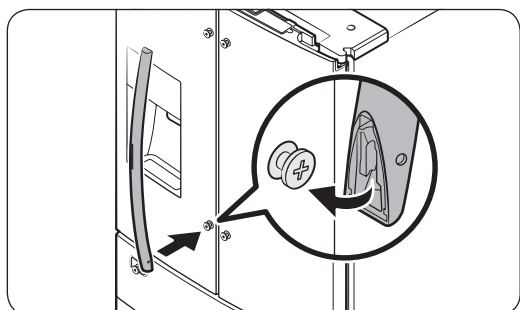
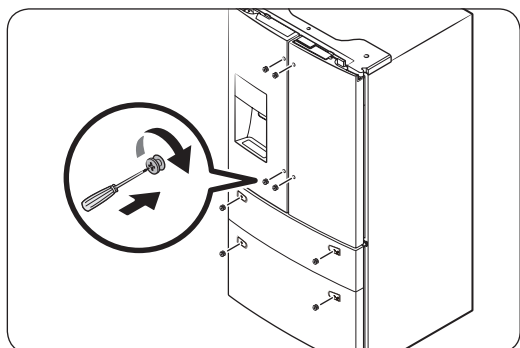
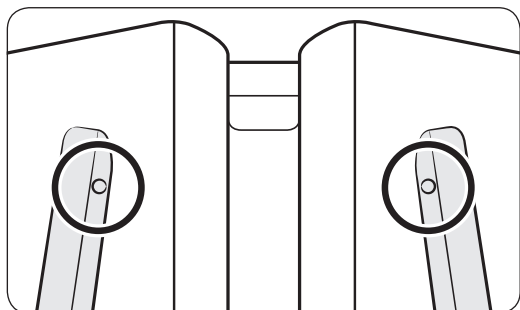


2. Sett en karabin (A) av passende størrelse mellom dørmaljen (B) og hengselet som vist.

⚠ FORSIKTIG

- Sett kun inn én karabin. Hvis du setter inn to eller flere karabiner, kan de skli ut og lage en gnisselyd.
- Hold karabinene utenfor barns rekkevidde, og ta vare på dem til fremtidig bruk.
- Ikke hev døren for mye. Døren kan komme i kontakt med og skade det øverste dekselet.

TRINN 6 Feste håndtakene



FORSIKTIG

Håndtakene til kjøleskapet må være plassert i riktig retning.

- Håndtakene til kjøleskapet må være festet slik at hullene på hvert av dem er rettet mot hverandre.
- Håndtaket til fryseren må være festet slik at hullene er rettet nedover.

1. Bruk en Philips-skrutrekker til å feste håndtaksskruene til kjøleskapet, to på hvert håndtak, som vist på illustrasjonen til venstre.

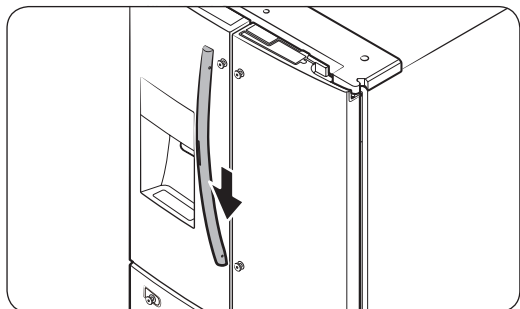
2. For å feste håndtakene til kjøleskapet plasserer du først den nedre siden av ett håndtak til den nedre håndtaksskruen.

For type B-håndtak: Fest håndtaket i følgende rekkefølge: (1) bunn, (2) midt, (3) topp. Se figuren til venstre.

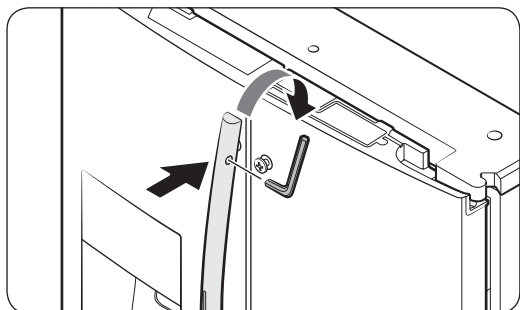
MERK

Designet til det høyre dørhåndtaket kan variere avhengig av modellen din.

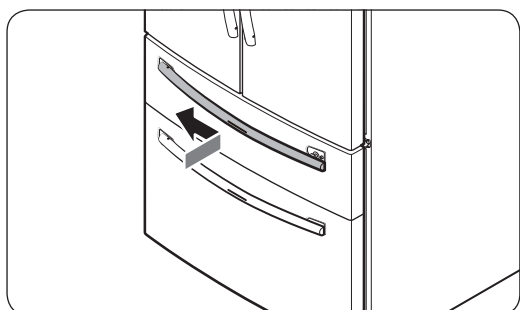
Installasjon



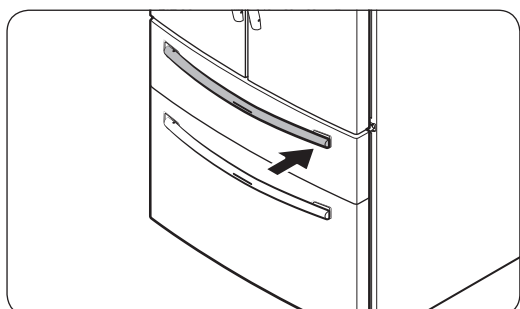
3. Skyv håndtaket ned og plasser deretter den øverste siden av håndtaket på den øverste håndtaksskruen.



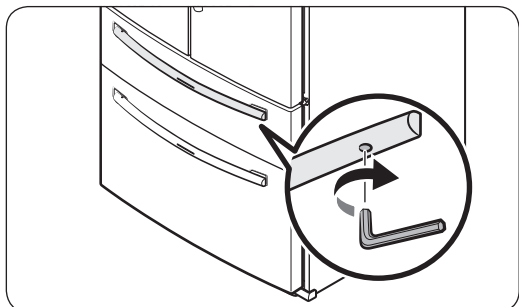
4. Sett den medfølgende pipenøkkelen inn i håndtakshullet og dreii den med klokkeretningen for å stramme til.
5. Gjenta trinn 2 til 4 med det andre kjøleskapsdørhåndtaket.



6. For å feste håndtaket til fryseren plasserer du først den venstre siden av fryserhåndtaket til den venstre håndtaksskruen.



7. Skyv håndtaket til venstre og plasser deretter den høyre siden av fryserhåndtaket på den høyre håndtaksskruen.



8. Sett den medfølgende pipenøkkelen inn i håndtakshullet og dreii den med klokkeretningen for å stramme til.

Installasjon

TRINN 7 Koble til en vannkilde

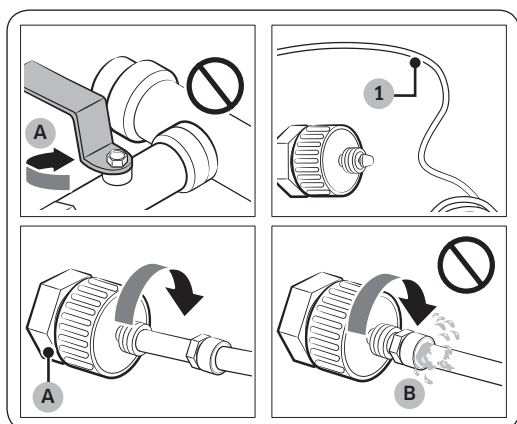
⚠ FORSIKTIG

- De nye slangesettene som følger med apparatet, skal brukes, og gamle slangesett må ikke brukes på nytt.
- Vannslangen må kobles til av en kvalifisert tekniker.
- Garantien for kjøleskapet dekker ikke installasjon av vannslangen. Du dekker selv kostnadene for installasjonen av vannslangen med mindre installasjonsgebyret er inkludert i forhandlerprisen.
- Samsung påtar seg ikke noe ansvar for installasjonen av vannslangen. Hvis det oppstår en vannlekkasje, kontakter du installatøren av vannslangen.

Koble kaldtvannsrøret til vannfiltreringsslangen

⚠ FORSIKTIG

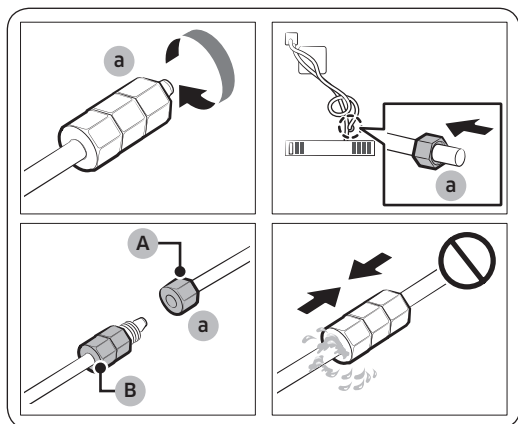
- Sørg for at vannfiltreringsslangen er koblet til et rør med kaldt drikkevann. Hvis den kobles til varmtvannsrøret, kan det oppstå feil på rensesystemet.



- A. Steng hovedvannkranen
- B. Ingen avstand

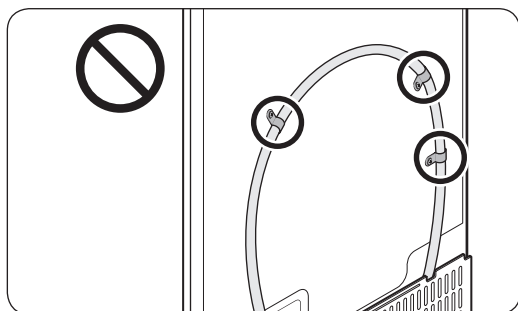
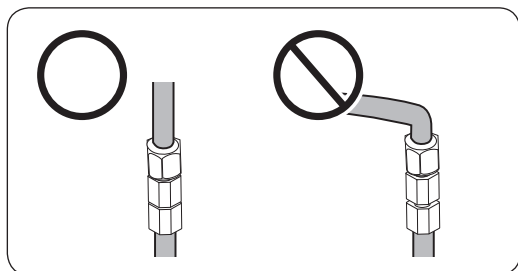
1. Steng av vannforsyningen ved å stenge hovedvannventilen.
2. Finn **vannrøret (1)** til det kalde drikkevannet.
3. Følg vannslangeinstallasjonen for å koble til vannrøret.
4. Når tilkoblingen er fullført, åpner du hovedvannventilen og har i omtrent 3 liter vann. Dette gjøres for å fjerne urenheter inni røret.

Koble vannfiltreringsslangen til vannslangen



A. Vannslange fra enhet

B. Vannslange fra sett



Reparere vannslangen

⚠ FORSIKTIG

Vannslangen må repareres av en kvalifisert person. Hvis det oppstår vannlekkasje, kontakter du et lokalt Samsung-servicesenter eller installatøren av vannslangen.

1. Løsne og fjern **kompresjonsmutteren (a)** fra vannslangen på kjøleskapet, og sett den inn i vannfiltreringsslangen.
2. Stram **kompresjonsmutteren (a)** for å koble til vannfiltreringsslangen og vannslangen.
3. Åpne hovedvannventilen og sjekk etter lekkasjer.
4. Hvis det ikke er noen lekkasjer, har du i omtrent 3 liter vann før du faktisk bruker kjøleskapet, for å fjerne urenheter inni vannfiltreringssystemet.

📖 MERK

Hvis du må flytte på kjøleskapet etter at du har koblet til **vannslangen**, pass på at den tilsluttede delen av vannslangen er rett.

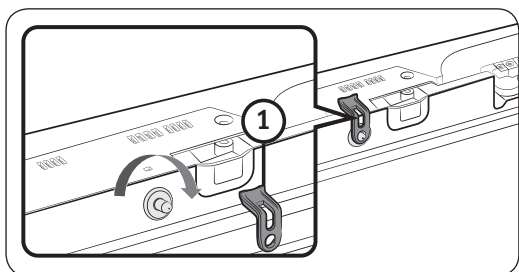
⚠ FORSIKTIG

Ikke monter vannfilteret på noen del av kjøleskapet. Dette kan skade kjøleskapet.

Installasjon

TRINN 8 Første innstillinger

Kjøleskapet skal være fullt funksjonelt når du har fullført disse trinnene.



⚠ FORSIKTIG

Før du installerer kjøleskapet må du passe på å fjerne **dekselssperren (1)** fra toppen av kjøleskapdøren. Ellers kan isknusebladet forårsake skade. Alt etter modellen kan det hende at produktet ikke har dekselssperren.

1. Koble strømledningen inn i strømuttaket for å slå på kjøleskapet.
2. Åpne døren og sjekk om den innvendige lampen lyser.
3. Still temperaturen inn på den kaldeste innstillingen og vent omtrent en time. Da vil kjøleskapet bli litt kaldere, mens motoren går jevnt.
4. Vent til kjøleskapet når angitt temperatur. Nå er kjøleskapet klart til bruk.

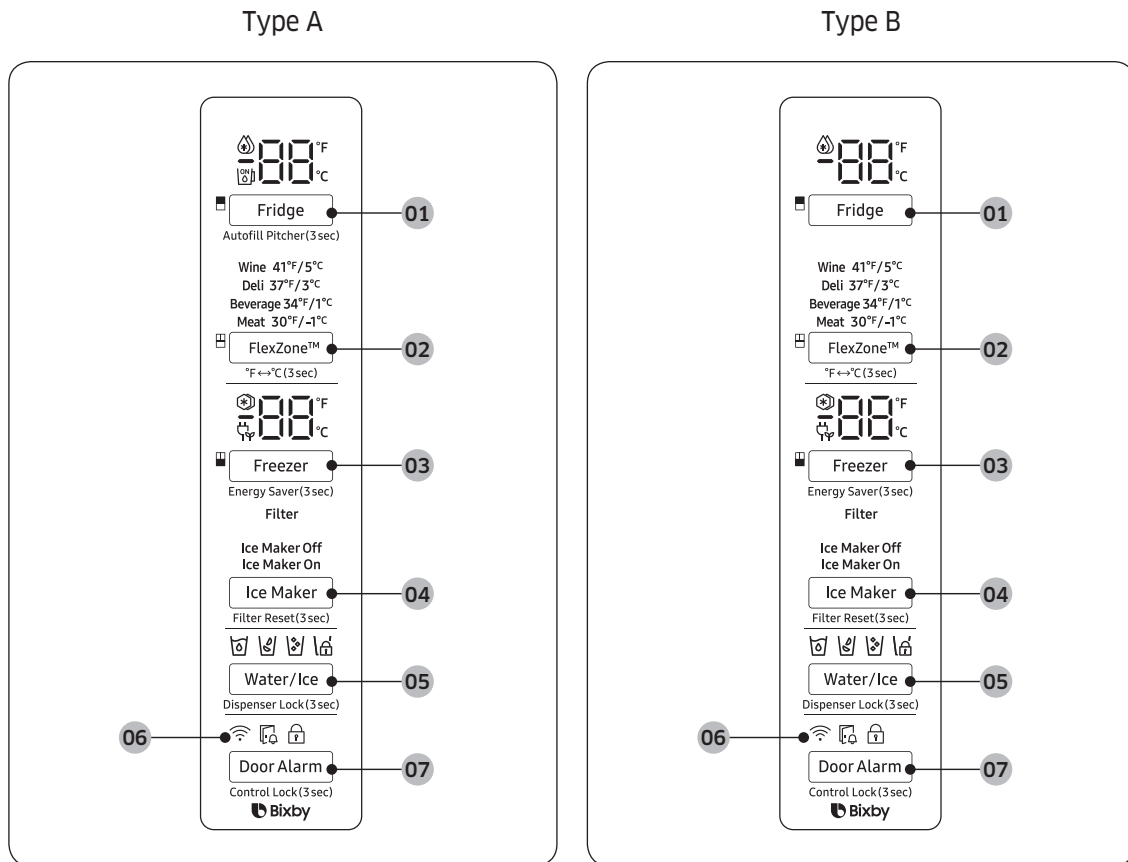
TRINN 9 Siste sjekk

Når installasjonen er fullført, bekrefter du at:

- Kjøleskapet er koblet til et strømuttak og er skikkelig jordnet.
- Kjøleskapet er installert på en flat, jevn overflate med rimelig klaring fra vegger og skap.
- Kjøleskapet er i vater og står støtt på gulvet.
- Døren åpnes og lukkes fritt, og den innvendige lampen slår seg automatisk på når døren åpnes.

Drift

Hovedpanel



01 Fridge (Kjøleskap) /
Auto Fill Water Pitcher (Automatisk
fyllende vannmugge) *

03 Freezer (Fryser) /
Energy Saver (Strømsparer)

05 Water/Ice (Vann/is) /
Dispenser Lock (Dispenserlås)

07 Door Alarm (Døralarm) /
Control Lock (Kontrollås)

* kun gjeldende modeller

02 FlexZone™ / °F ↔ °C

04 Ice Maker (Ismaskin) /
Filter Reset (Nullstill filter)

06 Nettverkstilkobling

Drift

MERK

- Når du endrer temperaturen på panelet, viser panelet den faktiske temperaturen inni kjøleskapet inntil temperaturen samsvarer med den innstilte temperaturen. Da viser panelet den nye innstilte temperaturen. Merk at det vil ta tid før kjøleskapet når den nye temperaturen. Dette er normalt. Det er ikke nødvendig å stille temperaturen på nytt i dette tidsrommet.
- For å sikre optimal ytelse anbefaler vi at du stiller temperaturen inn på -19 °C for fryseren og 3 °C for kjøleskapet.
- Temperaturen i kjøleskapet kan stige hvis du åpner døren ofte eller du legger mye mat i kjøleskapet. Hvis dette skjer, vil temperaturdisplayet blinke inntil kjøleskapet har kommet seg tilbake til de spesifiserte temperaturinnstillingene.
- Hvis det oppstår en kommunikasjonsfeil mellom temperaturdisplayet og hovedkontrolleren, vil blinkingen fortsette over en lengre periode. Ta kontakt med et lokalt Samsung-servicesenter for teknisk assistanse.
- Displayet på hovedpanelet slår seg på kun når døren åpnes og slår seg av når døren lukkes.
- Hvis du stiller inn kontrollåsen på hovedpanelet, låses hovedpanelet automatisk ett minutt etter inaktivitet.
- Bixby er Samsungs smartplattform, og du kan betjene produktet med stemmen. Du må koble produktet til SmartThings-appen på telefonen for å bruke talekommandoer. For produkter som ikke gjenkjenner tale direkte, kan du bruke Bixby på smarttelefonen til å betjene noen av produktets funksjoner etter at du har koblet det til appen.

01 Kjøleskap / Automatisk fyllende vannmugge (3 sek.)

Fridge (Kjøleskap)	<p>Du kan bruke Fridge (Kjøleskap)-knappen til å angi kjøleskaptemperaturen eller aktivere Hurtigkjøler.</p> <ul style="list-style-type: none">• Trykk på Fridge (Kjøleskap) flere ganger for å velge ønsket temperatur mellom 1 °C og 7 °C.<ul style="list-style-type: none">- Temperaturindikatoren viser gjeldende valgt eller innstilt temperatur.• For å aktivere Hurtigkjøler, trykker du på Fridge (Kjøleskap) flere ganger til Hurtigkjøler-indikatoren (🔥) lyser.<ul style="list-style-type: none">- For å deaktivere Hurtigkjøler, trykker du bare på Fridge (Kjøleskap) igjen mens Hurtigkjøler-funksjonen er på.- Hurtigkjøler bruker maksimal kraft til å akselerere kjøleprosessen slik at kjøletemperaturen blir lavere. Hurtigkjøler-prosessen fortsetter å kjøre i flere timer og slår seg deretter av og kjøleskapet går tilbake til forrige temperaturinnstilling.- Bruk Hurtigkjøler til hurtig å kjøle ned mat som raskt blir dårlig, eller til hurtig å kjøle ned kjøleskapet etter at døren har stått åpen en stund. <p> MERK</p> <p>Hurtigkjøler-funksjonen øker strømforbruket. Pass på at du slår den av manuelt hvis du ikke har behov for den lenger og velg deretter den ønskede kjøleskaptemperaturen.</p>
--------------------	---

Drift

Auto Fill Water Pitcher (Automatisk fyllende vannmugge)

Trykk på og hold inne **Fridge (Kjøleskap)** i 3 sekunder for å slå på denne funksjonen. Åpne kjøleskapets venstre dør og sett inn vanntanken. Lukk døren så begynner vanntanken å fylles opp med vann opp til det forhåndsinnstilte nivået.

For å slå funksjonen av trykker du på og holder inne **Fridge (Kjøleskap)** igjen i 3 sekunder.

MERK

- Automatisk fyllende vannmugge er deaktivert som standard. Aktiver denne funksjonen etter at du har installert vannslangen.
- Hvis du åpner døren eller trykker på dispenserspaken, stanses funksjonen midlertidig.
- Indikatorene for Automatisk fyllende vannmugge blinker hvis det oppstår en lekkasje. Lekkasje kan oppstå hvis vanntanken flyter over eller hvis vannslange- eller vannnivåsensoren ikke fungerer. Hvis dette skulle skje, følger du denne fremgangsmåten.
 - a. Åpne gummilokket og tøm ut vannet.
 - b. Når vannet er tømt ut, vil indikatorene slutte å blinke og begynne å lyse fast.
 - c. Lukk gummilokket.
- Hvis indikatorene fortsetter å blinke, kan det ha oppstått en systemfeil. Ta i så fall kontakt med et lokalt servicesenter.

02 FlexZone™ / °F ↔ °C (3 sek.)

FlexZone™ er en fullbreddeskuffe med temperaturkontroll. Den har en temperatursensor som justerer mengden kald luft som kommer inn i sonen.

- Trykk på **FlexZone™** gjentatte ganger for å velge den ønskede modusen. **Deli (Delikatesse)** er valgt som standard.
- Kjøleskapet justerer temperaturen i FlexZone™ i henhold til den valgte modusen.

Modus	Beskrivelse	Eksempler
Wine (Vin)	Velg Vin for å holde mat fersk over lang tid. FlexZone™-temperaturen vil holdes rundt 5 °C.	Vin, cocktailer, kake, ost
Deli (Delikatesse)	Velg Delikatesse for å holde mat fersk over lengre tid. FlexZone™-temperaturen vil holdes rundt 3 °C.	Ananas, sitroner, kjeks, poteter
Beverage (Drikke)	Velg Drikke for å gjøre drikker kalde og forfriskende. FlexZone™-temperaturen vil holdes rundt 1 °C.	Flaskevann, jus, brus, øl
Meat (Kjøtt)	Velg Kjøtt for å holde kjøtt eller fisk ferskt over lengre tid. FlexZone™-temperaturen vil holdes rundt -1 °C.	Biff, kjøttpålegg, bacon, chilipølser

FORSIKTIG

- Ikke bruk FlexZone™ til å oppbevare de fleste typer frukt eller bladgrønnsaker. Slike matvarer kan ta skade av lave temperaturer.
- Ikke lagre glassflasker i FlexZone™ i modusene Drikke eller Kjøtt. De kan knuse og forårsake fysisk skade.



°F ↔ °C	Du kan også bruke FlexZone™-knappen til å bytte temperaturskala mellom Celsius og Fahrenheit. For å bytte temperaturskalaen trykker du på og holder inne FlexZone™ i 3 sekunder for å endre gjeldende temperaturskala.
---------	--

Drift

03 Fryser / Strømsparer (3 sek.)


Freezer (Fryser)	<p>Du kan bruke Freezer (Fryser)-knappen til å stille inn fryserens temperatur eller til å aktivere Hurtigfrys.</p> <ul style="list-style-type: none">• Trykk på Freezer (Fryser) flere ganger for å velge ønsket temperatur mellom -15 °C og -23 °C.<ul style="list-style-type: none">- Temperaturindikatoren viser gjeldende valgt eller innstilt temperatur.• For å aktivere Hurtigfrys, trykker du på Freezer (Fryser) flere ganger til Hurtigfrys-indikatoren (🌀) lyser.<ul style="list-style-type: none">- For å deaktivere Hurtigfrys, trykker du bare på Freezer (Fryser) igjen mens Hurtigfrys-funksjonen er på.- Hurtigfrys bruker maksimal kraft til å akselerere fryseprosessen slik at frysetemperaturen blir lavere. Hurtigfrys-prosessen fortsette å kjøre i flere timer og slår seg deretter av og fryseren går tilbake til forrige temperaturinnstilling.- For å fryse ned store mengder mat må du aktivere Hurtigfrys-funksjonen minst 20 timer før du legger maten i fryseren. <p>📄 MERK Hurtigfrys-funksjonen øker strømforbruket. Pass på at du slår den av manuelt hvis du ikke har behov for den lenger og velg deretter den ønskede frysertemperaturen.</p>
Energy Saver (Strømsparer)	<p>Trykk på Freezer (Fryser) i 3 sekunder for å still inn / slå av Strømsparer-funksjonen.</p> <p>📄 MERK Hvis det dannes kondens eller vandrdåper på eller ved dørene, slår du av Strømsparer-modusen.</p>

04 Ismaskin / Nullstill filter (3 sek.)

Ice Maker (Ismaskin)	<p>Trykk på Ice Maker (Ismaskin) for å slå ismaskinen på eller av. Ismaskinen har to indikatorer (Ice Maker On / Ice Maker Off) for å indikere driftsstatus.</p> <ul style="list-style-type: none">• Når ismaskinen er i drift, slår den tilsvarende indikatoren (Ice Maker On) seg på.• Når ismaskinen er slått av, slår den tilsvarende indikatoren (Ice Maker Off) seg av. Ismaskinen vil da være avslått selv om du trykker på Cubed (Isbiter)- eller Crushed Ice (Knust is)-knappene på dispenserpanelet. Du må da slå ismaskinen på for å bruke den. <p> MERK</p> <p>Hvis ismaskinen er slått av, vil den slå seg på hvis du trykker på og holder inne isspaken i mer enn 5 sekunder.</p>
Filter Reset (Nullstill filter)	<p>Etter rundt 6 måneder (og typisk rundt 1200 liter (300 gallons) vann) vil filterindikatoren blinke rødt i flere sekunder når du åpner døren, for å minne deg på at filteret må byttes.</p> <p>Når dette skjer, bytter du ut filteret, og så trykker du og holder inne Filter Reset (Nullstill filter) i 3 sekunder. Filterlevetiden blir da tilbakestilt og filterindikatoren slår seg av.</p> <p> MERK</p> <ul style="list-style-type: none">• Noen områder har relativt mye kalk i vannet sitt. Dette kan redusere filterets levetid. I slike områder vil du måtte bytte ut vannfilteret oftere enn det som er spesifisert over.• Hvis vanddispenseren ikke forsyner vann ordentlig, er vannfilteret sannsynligvis tett. Bytt ut vannfilteret.

Drift

05 Vann/is / Dispenserlås (3 sek.)


Water/Ice (Vann/is)	Du kan hente ut nedkjølt vann, isbiter eller knust is. For å hente ut trykker du på Water/Ice (Vann/is) . Den tilsvarende indikatoren slår seg på.
Dispenser Lock (Dispenserlås) (Dispenserpanel / Dispenserspake)	<p>For å forhindre bruk av knappene på dispenserpanelet og dispenserspaken kan du trykke på og holde inne Water/Ice (Vann/is) i mer enn 3 sekunder.</p> <p>Hvis du trykker og holder inne knappen i mer enn 3 sekunder en gang til, vil dispenserlåsen deaktiveres.</p> <p> MERK</p> <ul style="list-style-type: none">• Dispenser Lock (Dispenserlås)-knappen på dispenserpanelet påvirker ikke knappene på hovedpanelet. For å låse hovedpanelet bruker du Kontrollås-funksjonen på hovedpanelet.• Hvis du trykker på Water/Ice (Vann/is) i tre sekunder når både kontrollåsen og dispenserlåsen er aktivert, deaktiverer du både kontrollåsen og dispenserlåsen.

06 Nettverkstilkobling

Du kan kontrollere og overvåke kjøleskapet på SmartThings-appen. Du finner mer informasjon i SmartThings-delen.

07 Døralarm / Kontrollås (3 sek.)

Door Alarm (Døralarm)	<p>Hvis døralarmen står åpen i mer enn to minutter, vil det lyde en alarm og alarmindikatoren vil begynne å blinke. Du kan slå alarmen av eller på ved å trykke på Door Alarm (Døralarm). Alarmen er aktivert som fabrikkstandard.</p> <p>Hvis døren står åpen i fem minutter, blinker de interne lysene (i kjøleskapet, FlexZone™ og fryseren) i ti sekunder og slår seg deretter på. Hele prosessen blir gjentatt hvert minutt i fem minutter. Dette er for å varsle hørselshemmede brukere om at en dør er åpen. Merk at dette er en normal funksjon.</p>
-----------------------	---

Control Lock (Kontrollås)	<p>For å forhindre utilsiktede innstillingsendringer trykker du på og holder inne Door Alarm (Døralarm) i tre sekunder. Hovedpanelet deaktiveres og låseindikatoren (🔒) slår seg på.</p> <p>Når Kontrollås er aktivert, vil indikatoren blinke hvis du trykker på en knapp på hovedpanelet.</p> <p>Hvis du trykker på og holder inne knappen igjen i mer enn 3 sekunder, vil Kontrollås deaktiveres.</p> <p>Kontrollås vil derimot aktiveres igjen hvis du ikke trykker på noen knapp i løpet 1 minutt.</p> <p> MERK</p> <p>Kontrollås på hovedpanelet har ingen innvirkning på dispenseren. Dispenseren og dispenserspaken fungerer uavhengig av Kontrollås. For å låse dispenseren og dispenserspaken bruker du Dispenserlås-funksjonen.</p>
--------------------------------------	---

Drift

SmartThings

Installasjon

Besøk Google Play Store, Galaxy Apps eller Apple App Store og søk etter «SmartThings». Last ned og installer SmartThings-appen som tilbys av Samsung Electronics, på smartenheten din.

MERK

- SmartThings-appen er utformet for Android 6.0 (Marshmallow) eller nyere, iOS 10.0 eller nyere og iPhone 6 eller nyere, og den er optimalisert for Samsung-smarttelefoner (Galaxy S- og Galaxy Note-seriene).
- For forbedret ytelse kan SmartThings-appen endres uten forvarsel, eller brukerstøtten kan opphøre i henhold til produsentens retningslinjer.
- Anbefalte krypteringssystemer inkluderer WPA/TKIP og WPA2/AES. Nyere eller ikke standard Wi-Fi-autentiseringsprotokoller støttes ikke.
- Trådløse nettverk kan påvirkes av trådløse kommunikasjonsgivelses.
- Hvis Internett-tjenesteleverandøren din har registrert MAC-adressen til PC-en eller modemmet for identifikasjon, kan det hende at Samsung Smart Refrigerator ikke kan koble seg til Internett. Hvis dette skjer, kontakter du Internett-tjenesteleverandøren for teknisk støtte.
- Brannmurinnstillingene for nettverkssystemet kan hindre Samsung Smart Refrigerator i å få tilgang til Internett. Kontakt Internett-tjenesteleverandøren for teknisk hjelp. Hvis dette symptomet fortsetter, kontakter du et lokalt Samsung-servicesenter eller forhandleren.
- For å konfigurere de trådløse tilgangspunktinnstillingene kan du se brukerhåndboken til tilgangspunktet (ruter).
- Samsung Smart-kjøleskap støtter både Wi-Fi 2,4 GHz med IEEE 802.11 b/g/n- og Soft-AP-protokollene. (IEEE 802.11 n er anbefalt.)
- Uautoriserte trådløse Wi-Fi-rutere kan kanskje ikke koble seg til et Samsung Smart Refrigerator.

Samsung-konto

Du må registrere Samsung-kontoen din for å bruke appen. Hvis du ikke har en Samsung-konto, følger du instruksjonene på appskjermen for å opprette en gratis Samsung-konto.

Slik kommer du i gang

Slå på enheten du vil koble til, åpne SmartThings-appen på telefonen og følg instruksjonene nedenfor.

Hvis en melding vises som sier at en ny enhet har blitt funnet, klikker du **ADD NOW (LEGG TIL NÅ)**. Hvis en popup ikke vises, trykker du på knappen **+** og velger deretter enheten du vil koble til fra listen over tilgjengelige enheter.

Hvis enheten ikke er på listen over tilgjengelige enheter, trykker du på **Supported Devices (Støttede enheter)**, velger enhetstype (Kjøleskap) og deretter den spesifikke enhetsmodellen.

Følg instruksjonene i appen for å konfigurere enheten din. Når konfigureringen er fullført, blir kjøleskapet ditt vist som et «kort» på skjermen **Devices (Enheter)**.

Kjøleskapsapp

Integrert kontroll

Du kan overvåke og kontrollere kjøleskapet hjemme og på farten.

- Trykk på kjøleskapikonet på SmartThings-instrumentbordet eller trykk på Enheter-ikonet nederst på instrumentbordet, og trykk deretter på kjøleskapkortet for å åpne Kjøleskap-siden.
- Kontroller driftsstatusen eller varslene som er knyttet til kjøleskapet og endre alternativer eller innstillinger om nødvendig.

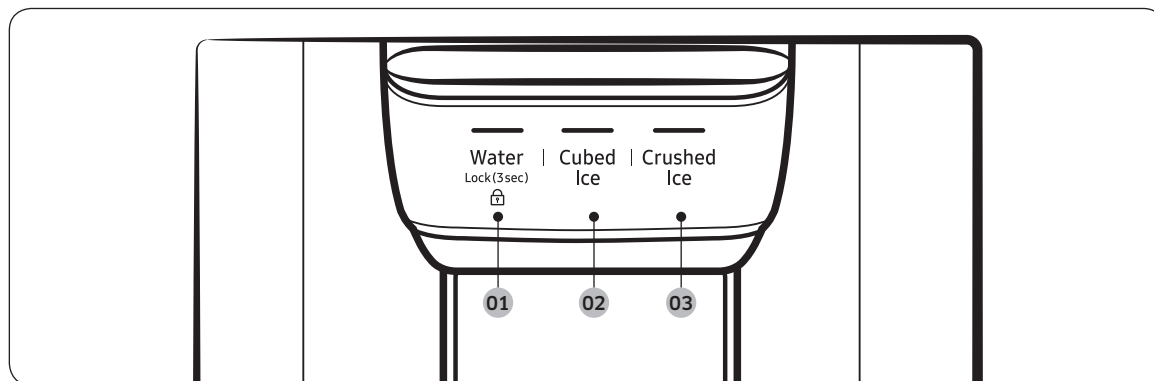
MERK

Noen av kjøleskapets alternativer eller innstillinger er kanskje ikke tilgjengelige for fjernkontroll.

Drift

Kategori	Element	Beskrivelse
Overvåking	Kjøleskaptemperatur	Viser ønsket temperaturinnstilling for kjøleskapet.
	Frysertemperatur	Viser gjeldende temperatur for fryseren.
	FlexZone™-innstillinger	Viser innstillingene for FlexZone™
	Diagnose	Avdekker unormale operasjoner i kjøleskapet.
	Strømovervåking	Sjekker kjøleskapets akkumulerte strømforbruk over de siste 180 dagene.
Funksjoner	Isproduksjon	Du kan slå isproduksjon av eller på, og sjekke funksjonens gjeldende innstillinger.
		Du kan også sjekke isproduksjonens status eller fremdrift.
	Hurtigkjøler	Du kan slå Hurtigkjøler av eller på, og sjekke gjeldende innstillinger.
	Hurtigfrys	Du kan slå Hurtigfrys av eller på, og sjekke gjeldende innstillinger.
	Kjøleskaptemperatur	Du kan angi ønsket temperatur for kjøleskapet.
	Frysertemperatur	Du kan angi ønsket temperatur for fryseren.
	FlexZone™-innstillinger	Du kan angi ønsket FlexZone™-modus.
Alarmer	Unormalt høy temperatur	Denne alarmen utløses når kjøleskapet, fryseren eller FlexZone™ har unormalt høye temperaturer.
	Åpen dør	Denne alarmen utløses hvis kjøleskapdøren, fryserskuffen eller FlexZone™-skuffen står åpen lenger enn et gitt tidsrom.
	Automatisk vannpåfyller overfylt	Hvis funksjonen Automatisk vannpåfyller registrerer for mye vann, utløses denne alarmen slik at du får vite om det.
	Bytt ut vannfilter	Denne alarmen minner deg på at vannfilteret må byttes ut.

Dispenserpanel



01 Water (Vann) / Lock (Lås)

02 Cubed Ice (Isbiter)

03 Crushed Ice (Knust is)

01 Vann / Lås (3 sek.)

Water (Vann)	Trykk på Water (Vann) for å tappe avkjølt vann. Den tilsvarende indikatoren slår seg på.
Lock (Lås) (Dispenserpanel / Dispenserspake)	<p>For å forhindre bruken av knappene på dispenserpanelet og dispenserspaken kan du trykke på og holde inne Water (Vann) i mer enn 3 sekunder.</p> <p>Hvis du trykker og holder inne knappen i mer enn 3 sekunder en gang til, vil dispenserlåsen deaktiveres.</p> <p>Når dispenserlås er aktivert, vil indikatoren blinke hvis du trykker på en knapp på dispenserpanelet eller hvis det trykkes på dispenserspaken.</p> <p>MERK</p> <p>Lock (Lås)-knappen på dispenserpanelet påvirker ikke knappene på hovedpanelet. For å låse hovedpanelet bruker du Kontrollås-funksjonen på hovedpanelet.</p>

02 Isbiter

Cubed Ice (Isbiter)	Trykk på Cubed Ice (Isbiter) for å få isbiter. Den tilsvarende indikatoren slår seg på.
---------------------	--

03 Knust is

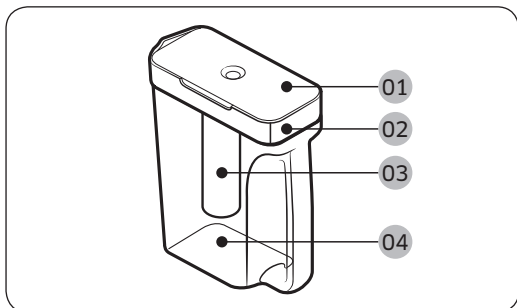
Crushed Ice (Knust is)	Trykk på Crushed Ice (Knust is) for å få knust is. Den tilsvarende indikatoren slår seg på.
------------------------	--

Drift

Spesialfunksjoner

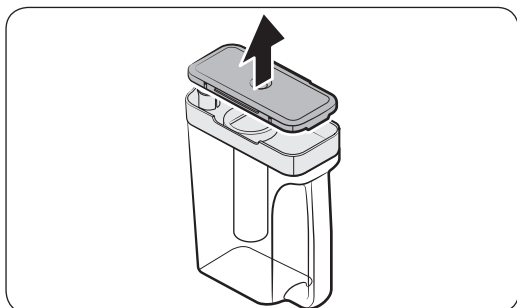
Vanntank (automatisk vannfylling) (bare gjeldende modeller)

Funksjonen Automatisk vannpåfyller lar deg nyte kaldbrygget te fra kjøleskapet.



- 01 Lokk
- 02 Forseglet munning
- 03 Brygger
- 04 Kropp

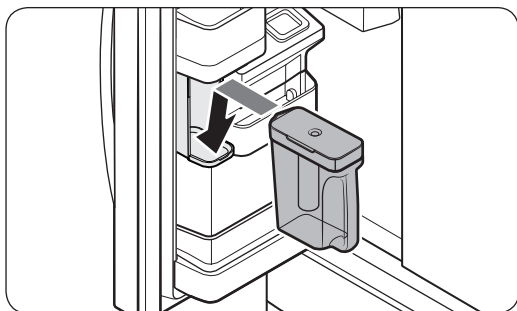
For å fylle vanntanken



1. Ta tak i et håndtaksspor i den forseglede munningen og dra opp for å åpne lokket.
2. Legg inn teblader eller frukt etter smak i bryggeren.

MERK

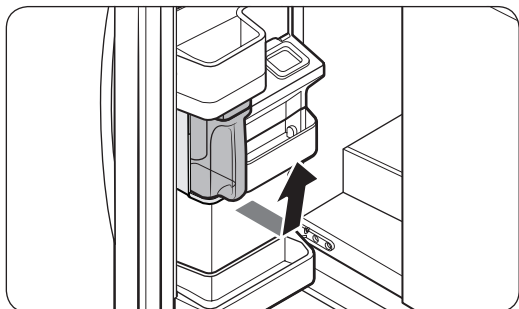
Hvis du vil beholde det bryggede vannet i opprinnelig konsentrasjon, slår du av funksjonen Automatisk vannpåfyller.



3. Aktiver funksjonen Automatisk vannpåfyller på hovedpanelet. Åpne den venstre kjøleskapdøren og monter vanntanken på holderen. Dytt den rett inn som vist i illustrasjonen til venstre.
4. Lukk døren. Bryggeren vil begynne å fylles opp med avkjølt vann etter en liten stund.

FORSIKTIG

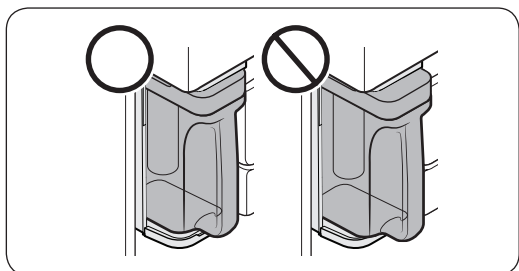
Pass på at bryggeren passer inn i vanntankholderen.



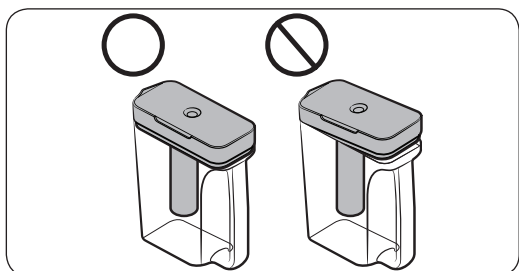
5. For å drikke te åpner du døren og tar ut vanntanken. Dra den rett ut.

⚠ FORSIKTIG

- Vi anbefaler at du bruker fruktbrygget vann innen 24 timer. Etter det kan det bryggede vannet bli dårlig over tid.
- Du må rengjøre vanntanken etter at du har drukket opp det bryggede vannet. Du må også rengjøre vanntanken hvis den ikke har vært i bruk på lang tid.

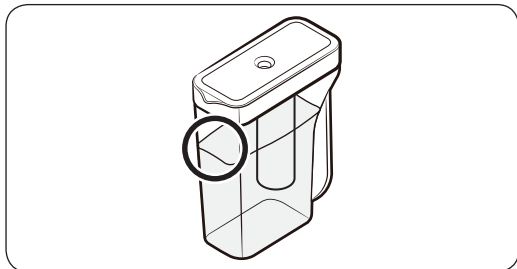


- Sørg for at vanntanken passer inn i vanntankholderen, slik at vanntanken ikke velter eller lekker.



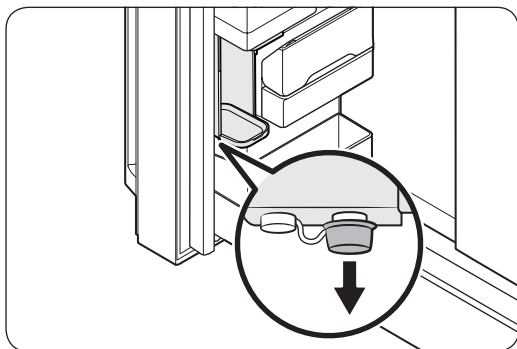
- Sørg for at den forseglede munningen er ordentlig satt inn slik at vanntanken ikke velter eller lekker.

Drift



MERK

- Hvis det er for mye fukt på fremsiden (spesifikt avmerket område) av vanntanken, kan det hende at vanntanken ikke vil fylles helt opp. Fjern fukten og prøv igjen.
- Automatisk vannpåfyller slutter å forsyne vanntanken med vann hvis vanntanken ikke fylles etter et gitt tidsrom. Hvis dette skjer, kan du sjekke om vannslangen er ordentlig koblet til. Ta ut vanntanken og sett den inn igjen, og prøv så igjen.



MERK

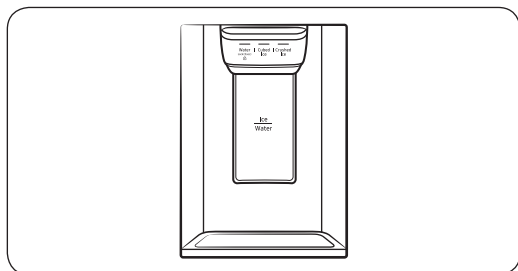
- Hvis bryggeren flyter over eller lekker, tørker du rundt bryggerholderen.
- Hvis gummilokket er åpent, vil det dryppe vann av den.
- Indikatoren for Automatisk vannpåfyller blinker ved lekkasje. Hvis det oppstår en lekkasje, åpner du gummilokket slik at spillvannet renner ut. Da vil indikatoren slå seg av. Hvis indikatoren fortsetter å blinke, kan det ha oppstått en systemfeil. Kontakt ditt lokale Samsung servicesenter.
- Indikatorene for Automatisk vannpåfyller blinker hvis det oppstår en lekkasje. Se side 49 for mer informasjon.

Vann-/Isdispenser

Med dispenseren kan du tappe vann med eller uten is.

Vanndispenseren tilbyr 3 alternativer: avkjølt vann, isbiter og knust is. For å tappe avkjølt vann trykker du på **Water (Vann)** på dispenserpanelet. Sett et glass under dispenseren og trykk på dispenserspaken.

For å tappe vann med is



1. Når ismaskinen er aktivert trykker du på **Cubed Ice (Isbiter)** eller **Crushed Ice (Knust is)** for å velge istype.
2. Sett et glass under dispenseren og trykk på **dispenserspaken** med glasset. Du vil da tappe is fra dispenseren.
3. Trykk på **Water (Vann)** for å velge vann.
4. Trykk på **dispenserspaken** med glasset. Du vil da tappe vann fra dispenseren.

MERK

- Hvis du holder inne dispenserspaken i rundt 1 minutt, vil dispenseren avbryte tappingen. Slipp spaken og dytt den inn igjen for å tappe mer vann.
- Sørg for at glasset er på linje med dispenseren for å hindre at vannet spruter ut.
- Hvis du ikke bruker vanndispenseren i 2-3 dager, kan vannet lukte eller smake rart. Dette er ikke en systemfeil. Kast de første 1-2 glassene med vann.

Drift

Ismaskin

Kjøleskapet har en innebygd ismaskin som automatisk forsyner deg med is slik at du kan nyte filtrert vann med isbiter eller knust is.

Isproduksjon

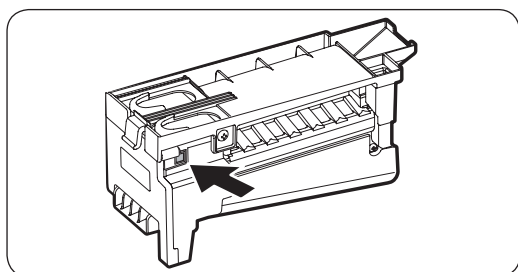
Når du har installert kjøleskapet og alt er plagget inn, følger du disse instruksjonene for å sørge for ordentlig isproduksjon og at isbeholderen er full av is:

1. La kjøleskapet gå i minst 24 timer for å sikre optimal ytelse.
2. Fyll de første 4 til 6 isbitene i et glass.
3. Vent i 8 timer og fyll 4 til 6 nye isbiter.
4. Deretter venter du 16 timer til og fyller det første glasset fullt med is.

MERK

- Hvis du bruker opp all isen med en gang, må du vente 8 timer før du fyller de første 4 til 6 isbitene. Dette sikrer at isbeholderen fylles skikkelig med is.
- Isbiter som er produsert hurtig, kan se hvite ut. Dette er normalt.

Diagnose



Hvis isen ikke kommer ut, sjekker du ismaskinen først.

1. Trykk på **Test** på siden av ismaskinen. Du vil høre en ringeklokke når du trykker på knappen.
2. Du vil høre ringeklokken igjen hvis ismaskinen fungerer ordentlig.

FORSIKTIG

- Hvis ismaskinen ringer gjentatte ganger, må du ta kontakt med installatøren av vannforsyningen din eller et lokalt Samsung servicesenter.
- Ikke trykk på **Test** gjentatte ganger når isbrettet er fylt med is eller vann. Vann kan renne over eller is kan sette seg fast.
- Ikke legg mat i isbeholderen. Frossen mat kan skade ismaskinen, spesielt når du åpner eller lukker døren.
- Når strømmen kommer tilbake etter et strømbrudd, kan isbeholderen inneholde en blanding av smeltede isbiter og isbiter som sitter fast, noe som kan gjøre at ismaskinen ikke fungerer ordentlig. For å forhindre dette må du sørge for å tømme isbeholderen, slik at isbeholderen kan fylles med friske, løse isbiter.
- Ikke stikk fingre eller andre objekter inn i dispenserutløpet eller ismaskinen. Dette kan forårsake fysisk skade eller skade på eiendom.

- Når du setter inn ismaskinskuffen må du sørge for at skuffen er skikkelig midtstilt ved inngangen. Ellers kan skuffen sette seg fast.

Hvis du slår ismaskinen av.

Hvis du trykker på og holder inne **Ice Maker (Ismaskin)** i mer enn 3 sekunder for å slå ismaskinen av, pass på at du fjerner alle isbiter fra isbeholderen. Gjenværende isbiter kan klumpe seg sammen og gjøre det vanskelig å fjerne dem.

Se delen **Isbeholder (bare gjeldende modeller)** på side **66** for å fjerne isbeholderen.

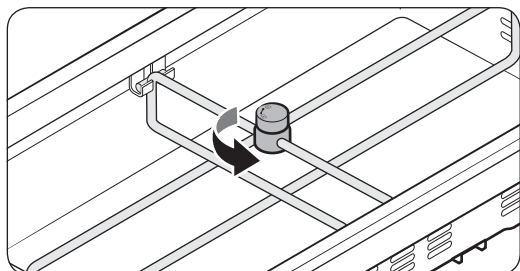
MERK

- Fjerning av isbeholderen påvirker ikke den termiske og mekaniske ytelsen til kjøleskapet.

Vanndamp

Vannet som forsynes til kjøleskapet går gjennom et alkalisk filter. I løpet av filtreringsprosessen vil vanntrykket øke og vannet blir mettet med oksygen og nitrogen. Dette fører til at vannet midlertidig ser uklart eller tåkete ut når det fylles i glasset. Dette er normalt og vannet vil se klart ut etter noen sekunder.

FlexZone™-midtdeler



Du kan endre midtdelerstillingen.

For å gjøre dette låser du opp midtdeleren ved å vri midtdelerskiven mot klokken. Så flytter du bredde- og høydestolpene slik du finner det hensiktsmessig. Når du er ferdig, vrir du skiven med klokken for å låse midtdeleren.

MERK

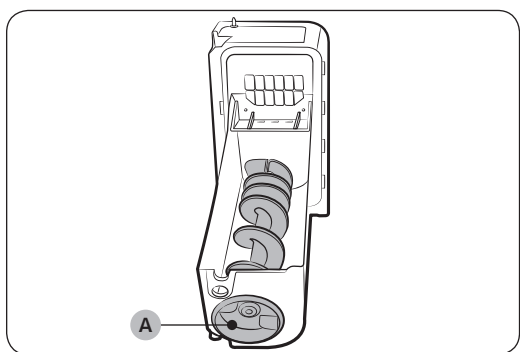
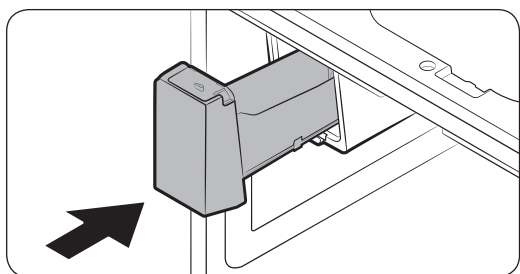
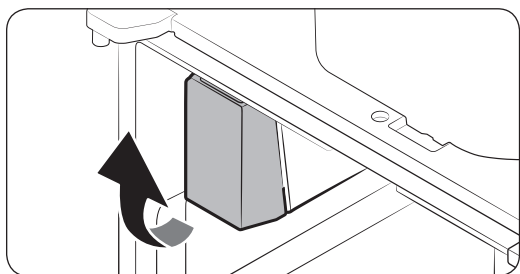
Hvis midtdelerlåsen ikke virker, tørker du av stolpene for å fjerne eventuell fukt.

Vedlikehold

Håndtering og behandling

Isbeholder (bare gjeldende modeller)

Hvis du ikke tar ut is på en lengre periode, kan det danne seg isklumper på innsiden av beholderen. Hvis dette skjer, fjerner du og tømmer isbeholderen.



1. For å fjerne isbeholderen løfter du den forsiktig opp og drar den deretter sakte ut mens du holder bunnen av beholderen med én hånd og siden med den andre hånden.
2. Tøm beholderen.
3. Når du er ferdig setter du beholderen tilbake på plass. Hvis beholderen ikke passer, vrir du spiralskruen med 90 grader og prøver på nytt.

Hvis isbeholderen ikke er satt ordentlig inn, kan du vri **Spiralskruen (A)** 90 grader og prøve igjen.

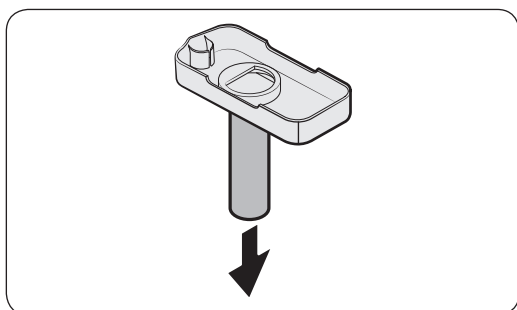
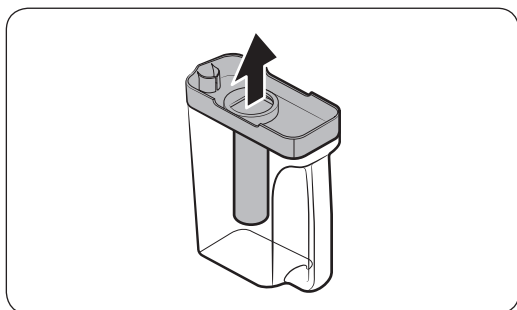
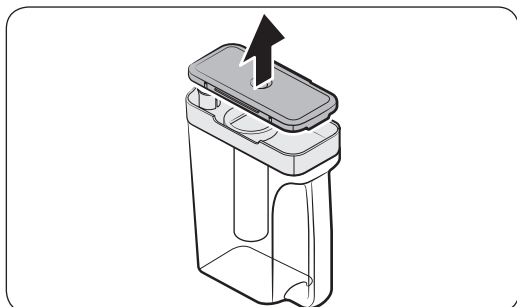
FORSIKTIG

- Ikke bruk for mye kraft mot beholderdekselet. Dekselet kan bli ødelagt.
- Ikke lukk døren med makt. Det kan bli sølt vann over ismaskinen.
- For å unngå skade må du fjerne is eller vann som har falt på gulvet.
- For å hindre ulykker eller skader må du ikke la barn leke med vanddispenseren eller ismaskinen.
- Ikke legg hånden eller en gjenstand på issjakten. Dette kan føre til fysisk skade eller produktskade.
- Bruk bare den medfølgende isbeholderen. Tredjeparts isbeholdere kan føre til systemfeil.

MERK

- For å lage is kreves det et vanntrykk på mellom 30 til 120 psi (206 til 827 kPa).
- Støy fra ismaskinen mens den produserer is er normalt.
- Mens døren er åpen fungerer verken ismaskinen eller vanddispenseren.

Automatisk vannfylling (bare gjeldende modeller)



1. Ta tak i et håndtaksspor på **den forseglede munningen** og dra opp for å fjerne den.

2. Ta tak i begge sider av **den forseglede munningen** og løft for å fjerne den.

3. Mens du forsiktig vrir **bryggeren**, drar du den ut av den forseglede munningen.

4. Rengjør **bryggeren** med nøytrale vaskemidler og rennende vann. Skyll og tørk godt.

5. Sett sammen den automatiske vannpåfylleren i motsatt rekkefølge av demonteringen.

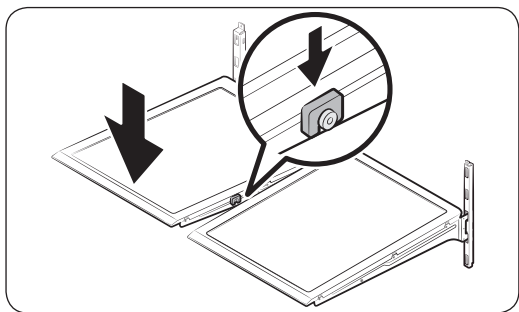
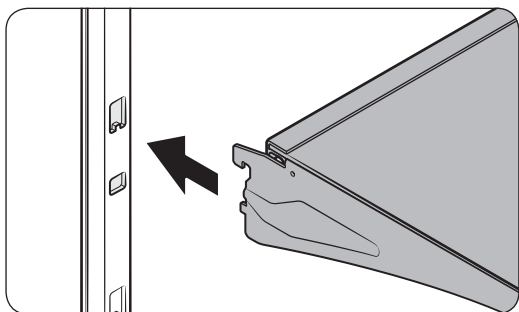
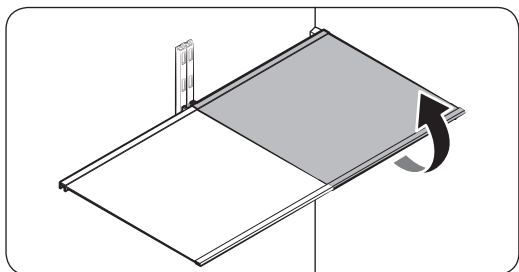
FORSIKTIG

Vannmuggen og lokket kan ikke vaskes i oppvaskmaskinen og de kan deformeres under høye temperaturer. Håndvask etter behov.

Vedlikehold

Kjøleskaphyller

Hyllenes utseende vil variere fra modell til modell.



- For å fjerne en hylle åpner du døren helt. Hold forsiden av hyllen, og løft den deretter forsiktig opp og skyv ut.

MERK

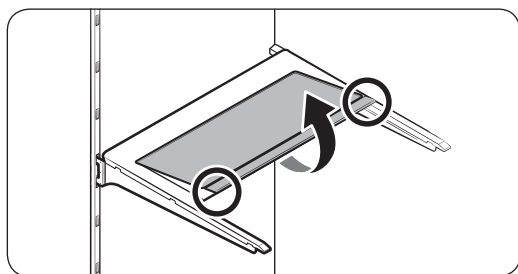
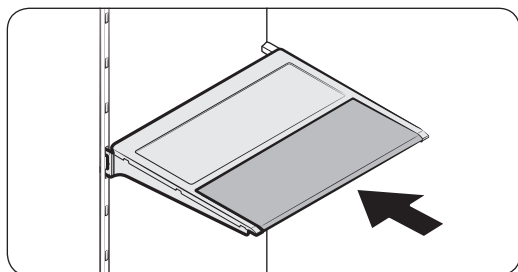
Ikke løft hyllen helt opp mens du fjerner den eller setter den inn igjen. Den kan lage bulker i den bakre veggen i kjøleskapprommet.

- For å sette den inn igjen holder du hyllen på skrå, slik at fremsiden er høyere enn baksiden, og så setter du den øverste kroken inn i den øverste hyllerillen. Så senker du hyllen og setter den nederste hyllekroken inn i den nederste hyllerillen.

FORSIKTIG

- De tempererte glasshyllene er tunge. Vær forsiktig når du tar dem ut.
- Hyllene må settes inn riktig. Ikke sett den inn opp-ned.
- Glassbeholdere kan skrape opp overflaten på glasshyller.

Nedfellbar hylle

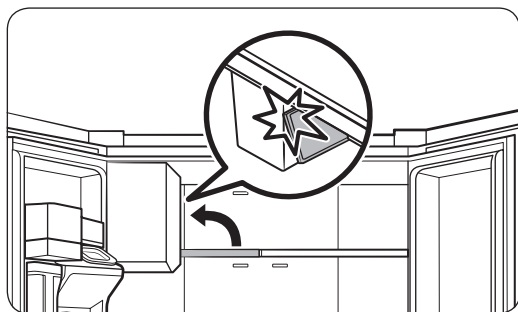


For å fjerne den skyver du fronten til hyllen opp slik at den brettes. Så løfter du den forsiktig opp og ut. For å sette den inn igjen plasserer du hyllen på den vinklede rammen i hovedenheten, og så trykker du ned for å felle den ned.

⚠ FORSIKTIG

Når du har skjøvet den nedfellbare hyllen inn og brettet den sammen, kan hyllefronten fjernes hvis du ønsker det. Hvis du bruker hyllen uten å fjerne hyllefronten må du være oppmerksom på at den kan adskilles fra bakdelen. Vær forsiktig når du behandler matvarer nær hyllen.

Anbefalt nedfellbar hylleplassering



Den nedfellbare hyllen brettes opp fra midten, noe som gir seg mer oppbevaringsplass.

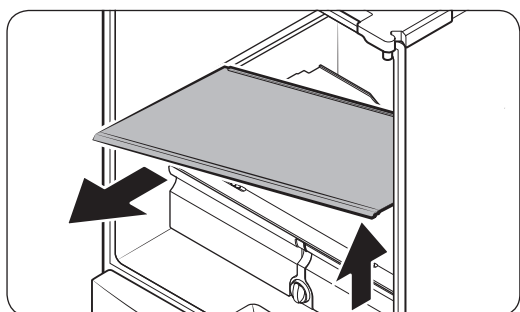
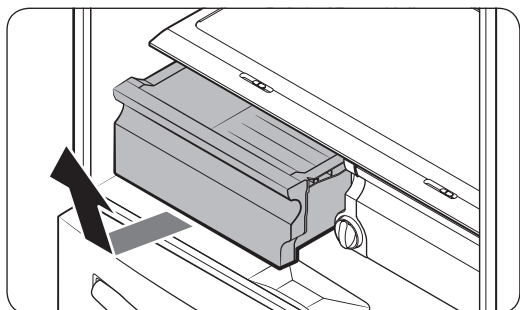
- Sett hyllen inn på høyre side i kjøleskapet. Hvis du setter den inn på venstre siden, vil den ikke kunne brettes helt sammen.
- For å brette den sammen dytter du frontområde av hyllen innover slik at den brettes opp fra midten.

⚠ FORSIKTIG

Ikke vri hyllen eller løft den raskt opp for å hente ut mat fra under den. Den kan falle av.

Vedlikehold

Grønnsakshylle



1. Dra ut den venstre grønnsaksskuffen.

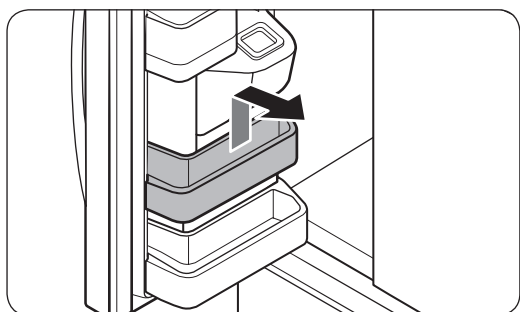
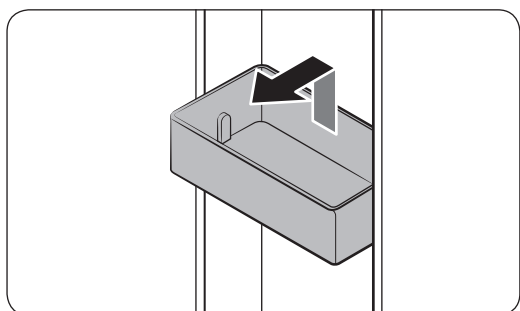
2. Mens du støtter grønnsakshyllen med én hånd, drar du den ut med den andre hånden.

MERK

For å bruke rommet der den nedfellbare hyllen ellers ville vært tar du ut grønnsakshyllen.

Sett den inn igjen ved å følge trinnene over i omvendt rekkefølge.

Dørhyller



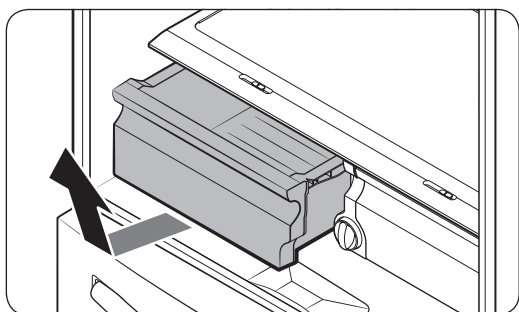
- For å fjerne den øverste **dørskuffen** tar du tak i fronten av skuffen og løfter forsiktig opp.
- For å sette den inn igjen dytter du **dørskuffen** inn litt over dens endelige plassering mens du sjekker at skuffens bakside er mot døren. Hold baksiden av **dørskuffen** med begge hender og trykk ned slik at den akkurat passer inn.

FORSIKTIG

- Ikke fjern en skuffe som er fylt med mat. Tøm skuffen først.
- Vær forsiktig når du åpner døren hvis den nederste skuffen inneholder store flasker, da disse kan velte.
- Ikke la barn leke med skuffene. Skuffens spisse hjørner kan forårsake skade.

Kjøleskapskuffer

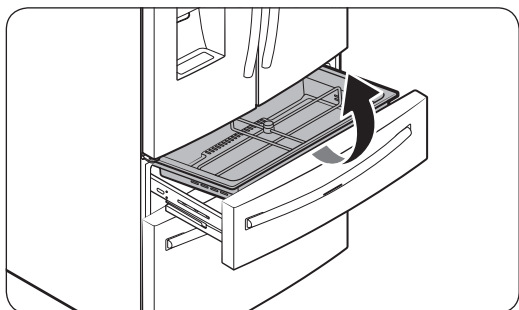
Grønnsaks-/fruktskuffer



Løft forsiktig opp fronten av skuffen og skyv den ut.

- Vi anbefaler at du fjerner dørskuffene før du fjerner skuffen. Dette er for å hindre skader på dørskuffene.
- For å sette den inn igjen setter du skuffen inn i rammens skinner og skyver innover.

FlexZone™-kurv

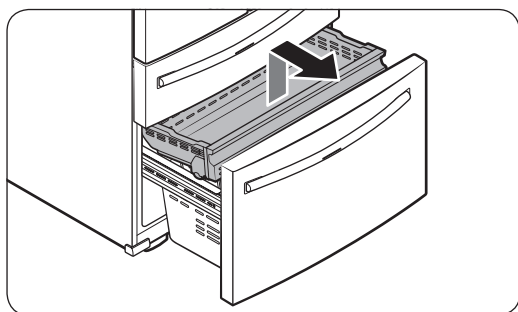


- For å fjerne den åpner du FlexZone™-skuffen helt. Løft opp FlexZone™-kurven og dra ut med begge hender.
- For å sette den inn igjen åpner du FlexZone™-skuffen helt. Mens du holder fronten på kurven på skrå, setter du baksiden av kurven inn i skinnesystemet. Senk fronten inntil kurven er på plass.
- Hvis midtdelerlåsen ikke virker, tørker du av stolpene for å fjerne eventuell fukt.

Vedlikehold

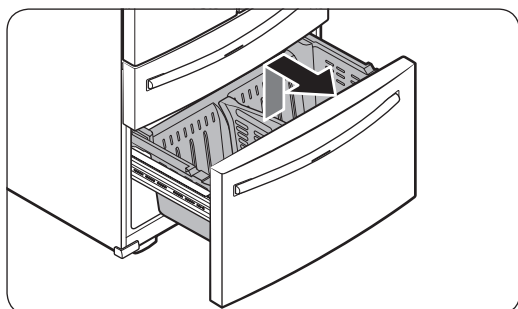
Fryserkurver

Den øverste kurven



- For å ta fryserkuffen ut skyver du den helt opp. Dytt **den øverste kurven** til enden og dra opp for å ta den ut.
- For å sette den inn igjen justerer du de fremre hjulene på **den øverste kurven** med enden av **den nederste kurven**. Skyv **den øverste kurven** helt frem.

Den nederste kurven

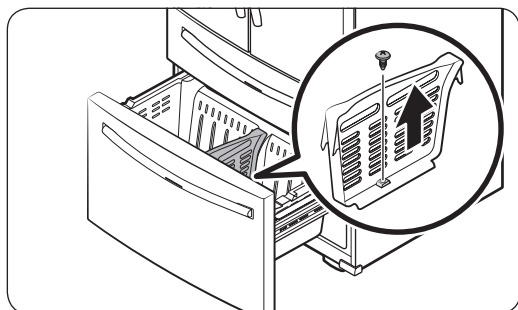


- For å fjerne den tar du først ut **den øverste kurven**. Så løfter du fronten av **den nederste kurven** opp for å dra den ut.
- For å sette den inn igjen sette du kurven på skinnerystemet med baksiden først.

⚠ FORSIKTIG

- Ikke vri kurven når du fjerner den eller setter den inn igjen. Du kan skrape opp kurven.
- For å forhindre kvelning og skade på person eller eiendom må du holde barn borte fra fryserkuffene når du har tatt dem ut.
- Ikke fjern midtdeleren.
- Sett den øverste kurvens hjul på enden av skinnene til den nederste kurven. Skyv så den øverste kurven helt frem. Ellers vil ikke skuffen kunne åpnes eller lukkes ordentlig, noe som vil føre til at det samler seg opp rim.

Middeler for fryserkuff



Løsne og fjern skruen fra den nedre siden av midtdeleren. Trekk deretter rett opp for å fjerne midtdeleren.

Vedlikehold

Rengjøring

Innvendig og utvendig

⚠ ADVARSEL

- Ikke bruk benzen, tynner, hus- eller bilvaskemiddel eller Clorox™ til å rengjøre kjøleskapet. Disse kan skade kjøleskapets overflate eller føre til brann.
- Ikke sprut vann på kjøleskapet. Det kan føre til elektrisk støt.

Bruk en tørr klut til å fjerne alle fremmedelementer som støv eller vann fra støpselet og stikkontaktene.

1. Koble fra strømledningen.
2. Bruk en fuktig, myk, ikke-loende klut eller tørkepapir til å rengjøre kjøleskapets innside og utside.
3. Når du er ferdig, bruker du en tørr klut eller et tørkepapir til å tørke skikkelig.
4. Koble til strømledningen.

Is-/vanndispenser

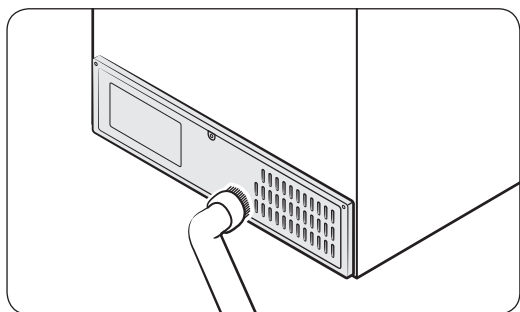
⚠ FORSIKTIG

Når du velger knust is, kan det samle seg restisflak i isrennen. For å forhindre dette fjerner du restisen fra rennen med en myk, ren klut.

Gummiforseglinger

Hvis gummiforseglingen på en dør blir skitten, kan det hende at døren ikke kan lukkes ordentlig, noe som vil redusere kjøleskapets ytelse og effektivitet. Bruk et mildt vaskemiddel og en fuktig klut til å rengjøre gummiforseglingene. Tørk så godt av med en klut.

Bakpanel



For å holde ledninger og utsatte deler på bakpanelet rene, kan du støvsuge panelet et par ganger i året.

⚠ FORSIKTIG

Ikke fjern det bakre paneldekselet. Elektrisk støt kan forekomme.

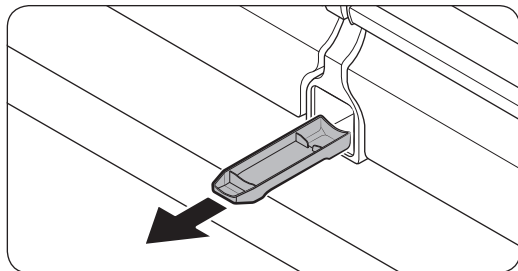
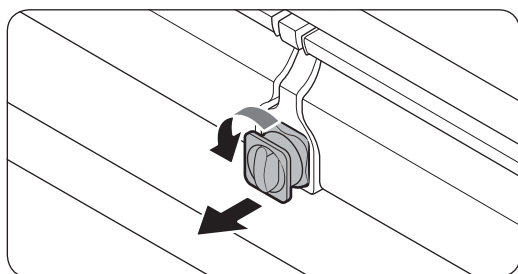
Utskiftning

Vannfilter

⚠ ADVARSEL

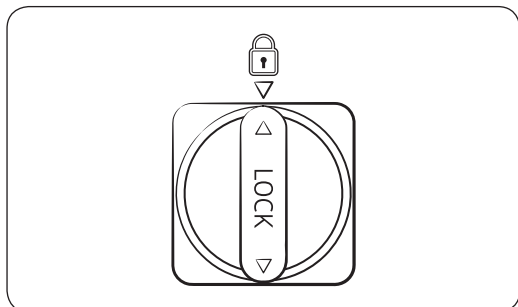
- Ikke bruk vannfiltre fra trejdeparter. Bruk bare Samsung-produserte eller -godkjente filtre.
- Ikke-godkjente filtre kan lekke og føre til skader på kjøleskapet og gi elektrisk støt. Samsung er ikke ansvarlig for eventuell skade som oppstår som følge av tredjeparts vannfiltre.

Indikatoren for Tilbakestilling av filter (**Filter**) blir rød når det er på tide å bytte vannfilter. Før du skifter ut filteret, må du sørge for at vannforsyningsslangen er slått av.



1. Slå av vanntilførselen.
2. Vri knotten på filterkassetten mot klokken 90 grader (1/4 runde). Filterkassetten låses opp.
3. Dra ut for å fjerne kassetten.
 - Hvis vannfilteret blir sterkt forurenset, kan det hende at filterkassetten blir vanskeligere å fjerne. Hvis dette er tilfellet, bruker du kraft for å dra ut kassetten.
 - For å forhindre vannlekkasje når du åpner filteret, drar du kassetten rett ut når du fjerner den.
4. Sett inn en ny filterkasset. Bruk kun filtre som kommer fra Samsung eller er godkjent av Samsung.

Vedlikehold



5. Vri kassettknotten med klokken for å låse den på plass.
6. Trykk på og hold inne **Filter Reset (Nullstill filter)** på hovedpanelet i 3 sekunder for å tilbakestille levetidsdetektoren. Indikatoren for Tilbakestilling av filter (**Filter**) slår seg da av.
7. Når du har byttet filteret, åpne vannventilen og la vann renne gjennom dispenseren i rundt 7 minutter. Dette gjøres for å fjerne urenheter og luft fra vannslangen.

MERK

- Et nylig installert filter kan føre til at vanddispenseren spruter litt vann. Dette er fordi det har kommet luft inn i vannslanger.
- Bytteprosessen kan føre til at vanddispenseren drypper i en kort periode. Hvis det drypper, kan du bare tørke opp vannet på gulvet med et tørt håndkle.

Omvendt osmosesystem for vannfiltrering

Vanntrykket i et vannfiltreringssystem med omvendt osmose må være på mellom 30 til 120 psi (206 til 827 kPa).

Vanntrykket i omvendt osmosesystem for vannfiltrering til kjøleskapets kaldtvannsslange må være minst 40 psi (276 kPa). Hvis vanntrykket er under disse spesifikasjonene:

- Sjekk om sedimentfilteret i det omvendte osmosesystemet er blokkert. Skift ut filteret om nødvendig.
- Fyll vanntanken i det omvendte osmosesystemet med vann igjen.
- Hvis kjøleskapet er utstyrt med et vannfilter, kan dette ytterligere redusere vanntrykket når det brukes sammen med et omvendt osmosesystem. Fjern i så fall vannfilteret.

Kontakt en sertifisert rørlegger for mer informasjon eller for service.

Bestille et nytt filter

For å kjøpe et nytt vannfilter kan du ta kontakt med et lokalt Samsung-servicesenter eller gå til www.samsungparts.com på Internett.

LED-lamper

For å bytte ut lampene i kjøleskapet må du ta kontakt med et lokalt Samsung servicesenter.

ADVARSEL

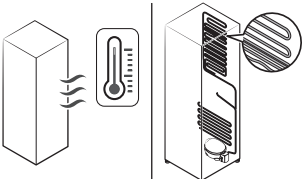
- Brukeren kan ikke utføre endringer på lampene. Ikke forsøk å skifte ut lampen selv. Dette kan føre til elektrisk støt.

Feilsøking

Gå gjennom sjekkpunktene nedenfor før du ringer etter service. Servicesamtaler som gjelder normale situasjoner (som ikke gjelder defekter), belastes brukeren.

Generelt

Temperatur

Symptom	Mulige årsaker	Løsning
Kjøleskap/fryser er ikke i drift. Kjøleskap/fryser er for varm.	<ul style="list-style-type: none">Strømledningen er ikke pluggert godt nok i.	<ul style="list-style-type: none">Sett strømledningen ordentlig inn i støpselet.
	<ul style="list-style-type: none">Temperaturkontrollen er ikke riktig innstilt.	<ul style="list-style-type: none">Still inn temperaturen lavere.
	<ul style="list-style-type: none">Kjøleskapet står i nærheten av en varmekilde eller i direkte sollys.	<ul style="list-style-type: none">Hold kjøleskapet unna direkte sollys og varmekilder.
	<ul style="list-style-type: none">Ikke nok klaring mellom kjøleskap og vegger eller skap i nærheten.	<ul style="list-style-type: none">Sørg for at det er minst 5 cm klaring mellom kjøleskapet og vegger eller skap i nærheten, både på baksiden og på sidene.
	<ul style="list-style-type: none">Strømsparer-modus er aktivert.	<ul style="list-style-type: none">Deaktiver Strømsparer-modus.
	<ul style="list-style-type: none">Kjøleskapet er overbelastet. Mat blokkerer kjøleskapsventilene.	<ul style="list-style-type: none">Ikke overbelast kjøleskapet. Ikke la mat blokkere ventilene.
Kjøleskap/fryser kjøler for mye.	<ul style="list-style-type: none">Temperaturkontrollen er ikke riktig innstilt.	<ul style="list-style-type: none">Still inn en høyere temperatur.
Innerveggen er varm.	<ul style="list-style-type: none">Kjøleskapet har et varmesikkert rørsystem i den indre veggen.	<ul style="list-style-type: none">For å hindre at det danner seg kondens har kjøleskapet varmesikre rør i fronthjørnene. Hvis romtemperaturen stiger, kan det hende at dette utstyret ikke fungerer effektivt. Dette er ikke en systemfeil. 

Feilsøking

Lukter

Symptom	Mulige årsaker	Løsning
Kjøleskapet lukter.	• Mat som har blitt dårlig.	• Vask kjøleskapet og tøm det for mat som har blitt dårlig.
	• Mat med sterk lukt.	• Pass på at mat som lukter mye er lufttett innpakket.

Rim

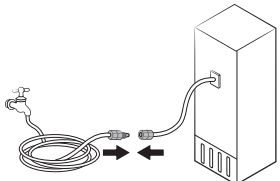
Symptom	Mulige årsaker	Løsning
Rim rundt ventilene.	• Mat blokkerer ventilene.	• Pass på at ingen matvarer blokkerer kjøleskapventilene.
Rim på innerveggene.	• Døren er ikke ordentlig lukket.	• Pass på at ingen matvarer blokkerer døren. Rens dørpakningen.
Frukt eller grønnsaker er frosne.	• Frukt og grønnsaker oppbevares i FlexZone™.	• De fleste typer frukt og grønnsaker bør ikke oppbevares i FlexZone™.

Kondens

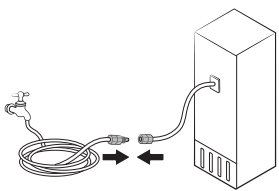
Symptom	Mulige årsaker	Løsning
Det dannes kondens på innerveggene.	• Hvis du lar døren stå åpen, vil det komme fukt inn i kjøleskapet.	• Fjern fukten og ikke la døren stå åpen over lengre tid.
	• Mat med høyt fuktinnhold.	• Pass på at maten er lufttett innpakket.

Vann/is (kun dispensermodeller)

Symptom	Mulige årsaker	Løsning
Vannstrømmen er svakere enn vanlig.	• Vanntrykket er for lavt.	• Sjekk at vanntrykket er mellom 30 til 120 psi (206 til 827 kPa).
Ismaskinen lager en summende lyd.	• Ismaskinfunksjonen er aktivert, men vanntilførselen til kjøleskapet er ikke koblet til.	• Trykk på Ice Maker (Ismaskin) .

Symptom	Mulige årsaker	Løsning
Ismaskinen lager ikke is.	<ul style="list-style-type: none"> Ismaskinen har nettopp blitt installert. 	<ul style="list-style-type: none"> Du må vente i 12 timer før ismaskinen lager is.
	<ul style="list-style-type: none"> Frysertemperaturen er for høy. 	<ul style="list-style-type: none"> Still inn frysertemperaturen under $-18\text{ }^{\circ}\text{C}$ eller $-20\text{ }^{\circ}\text{C}$ i varm omgivelsesluft.
	<ul style="list-style-type: none"> Dispenserpanellås er aktivert. 	<ul style="list-style-type: none"> Deaktiver dispenserpanellås.
	<ul style="list-style-type: none"> Ismaskinen er av. 	<ul style="list-style-type: none"> Slå på ismaskinen.
Det kommer ikke is ut av dispenseren.	<ul style="list-style-type: none"> Is kan sette seg fast hvis isdispenseren ikke bruk over en lengre tidsperiode (rundt 3 uker). 	<ul style="list-style-type: none"> Hvis du ikke skal bruke kjøleskapet på lang tid, tøm isbeholderen slå av ismaskinen.
	<ul style="list-style-type: none"> Isbeholderen er ikke satt inn ordentlig. 	<ul style="list-style-type: none"> Pass på at isbeholderen er ordentlig satt inn.
	<ul style="list-style-type: none"> Vannslanger er ikke ordentlig koblet til eller vanntilførselen er ikke på. 	<ul style="list-style-type: none"> Sjekk at vannslangen er korrekt installert. Sjekk om stoppekranen er stengt. 

Feilsøking

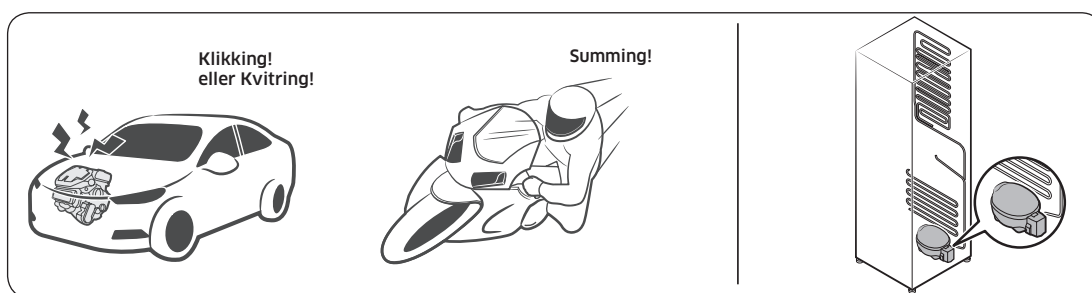
Symptom	Mulige årsaker	Løsning
Det kommer ikke vann ut av dispenseren.	<ul style="list-style-type: none">Vannslanger er ikke ordentlig koblet til eller vanntilførselen er ikke på.	<ul style="list-style-type: none">Sjekk at vannslangen er korrekt installert. Sjekk om stoppekranen er stengt. 
	<ul style="list-style-type: none">Dispenserpanellås er aktivert.	<ul style="list-style-type: none">Deaktiver dispenserpanellås.
	<ul style="list-style-type: none">Et tredjeparts vannfilter er installert.	<ul style="list-style-type: none">Bruk kun filtre som kommer fra Samsung eller er godkjent av Samsung.Filtre som ikke er godkjent kan forårsake lekkasje eller skade på kjøleskapet.
	<ul style="list-style-type: none">Vannfilterindikatoren slår seg på eller blinker.	<ul style="list-style-type: none">Bytt ut vannfilteret. Når du har byttet filteret, tilbakestiller du indikatorsensoren.

Kommer det unormale lyder fra kjøleskapet?

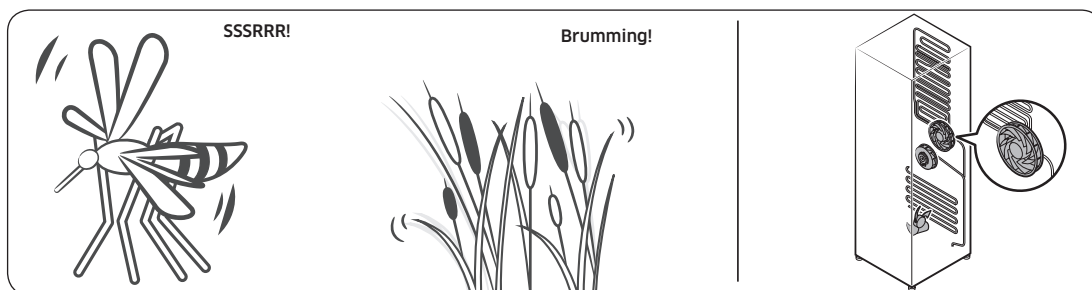
Se gjennom sjekkpunktene nedenfor før du ringer etter service. Alle servicesamtaler relatert til normale lyder vil belastes brukeren.

Disse lydene er normale.

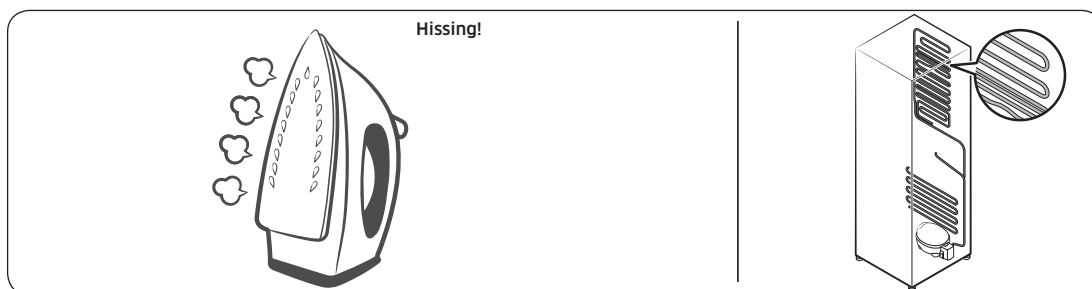
- Ved start eller slutt på en operasjon kan det komme lyder fra kjøleskapet som ligner på en bilmotor som startes. Etter hvert som operasjonen stabiliserer seg, reduseres lyden.



- Når viften er i drift, kan disse lydene høres. Når kjøleskapet oppnår den innstilte temperaturen, høres ingen viftelyd mer.

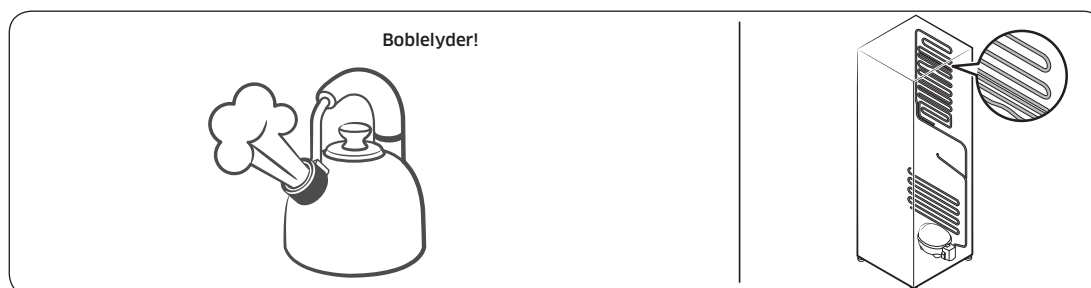


- Under en avisingssyklus kan det dryppe vann på avisingvarmeelementet, noe som kan forårsake freselyder.

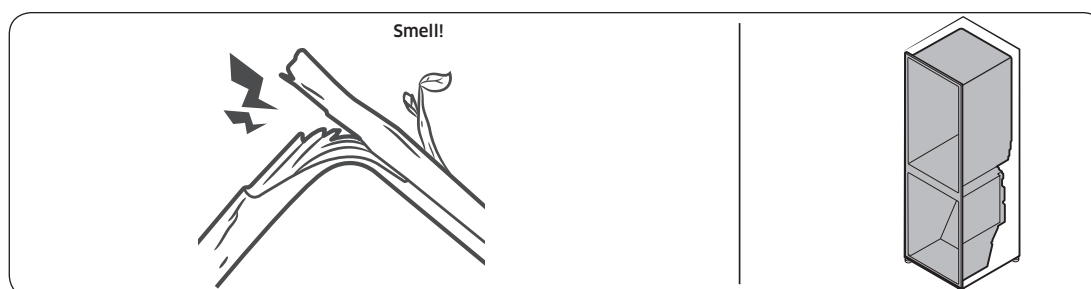


Feilsøking

- Når kjøleskapet er under avkjøling eller frysing, går det gass gjennom forseglede rør, noe som kan forårsake boblelyder.



- Når temperaturen i kjøleskapet økes eller reduseres, trekker plastdeler seg sammen og utvides, noe som kan forårsake bankelyder. Disse lydene oppstår under avisingssyklusen eller når elektroniske deler er i aktivitet.



- For ismaskiner: Når vannventilen åpnes for å fylle ismaskinen, kan det oppstå summelyder.
- Når du åpner og lukker kjøleskapsdøren, kan det oppstå susende lyder på grunn av trykkutjevning.

SmartThings

Symptom	Handling
Fant ikke «SmartThings» på appmarkedet.	<ul style="list-style-type: none">SmartThings-appen er utformet for Android 6.0 (Marshmallow) eller nyere, iOS 10.0 eller nyere og iPhone 6 eller nyere, og den er optimalisert for Samsung-smarttelefoner (Galaxy S- og Galaxy Note-seriene).
SmartThings-appen fungerer ikke.	<ul style="list-style-type: none">SmartThings-appen er bare tilgjengelig for gjeldende modeller.Den gamle Samsung Smart Refrigerator-appen kan ikke kobles til Samsung Smart Home-modeller.
SmartThings-appen er installert, men ikke koblet til kjøleskapet mitt.	<ul style="list-style-type: none">Du må logge på Samsung-kontoen din for å bruke appen.Sørg for at ruterer fungerer normalt.Hvis du ikke har koblet kjøleskapet til SmartThings-appen etter at appen ble installert, må du foreta en tilkobling med enhetsregistreringsfunksjonen til appen.
Kunne ikke logge på appen.	<ul style="list-style-type: none">Du må logge på Samsung-kontoen din for å bruke appen.Hvis du ikke har en Samsung-konto, følger du appens instruksjoner på skjermen for å opprett en.
Det vises en feilmelding når jeg prøver å registrere kjøleskapet.	<ul style="list-style-type: none">Enkel tilkobling kan mislykkes på grunn av avstanden fra tilgangspunktet eller elektrisk interferens fra omgivelsene. Vent litt og prøv på nytt.
SmartThings-appen er koblet til kjøleskapet, men fungerer ikke.	<ul style="list-style-type: none">Gå ut av SmartThings-appen og start den på nytt, eller koble fra ruterer og koble den til igjen.Koble fra strømkontakten til kjøleskapet, og koble den til på nytt etter 1 minutt.

Open Source Announcement

The software included in this product contains open source software. You may obtain the complete corresponding source code for a period of three years after the last shipment of this product by sending an email to <mailto:oss.request@samsung.com>.

It is also possible to obtain the complete corresponding source code in a physical medium such as a CD-ROM; a minimal charge will be required.

The following URL http://opensource.samsung.com/opensource/SMART_AT_051/seq/0 leads to the download page of the source code made available and open source license information as related to this product. This offer is valid to anyone in receipt of this information.



Notat

Notat

Notat

Kontakt SAMSUNG WORLD WIDE

Hvis du har spørgsmål eller kommentarer som er relateret til Samsung-produkter, kan du ta kontakt med SAMSUNG-kundeservicesenter.

Land	Kontaktsenter	Nettsted
NORWAY	21629099	www.samsung.com/no/support
DENMARK	707 019 70	www.samsung.com/dk/support
FINLAND	030-6227 515	www.samsung.com/fi/support
SWEDEN	0771 726 786	www.samsung.com/se/support



DA68-03832K-00



Jääkaappi

Käyttöopas

Itsenäinen kodinkone

SAMSUNG

Sisällysluettelo

Turvallisuusohjeet	4
Tärkeitä tietoja turvallisuusohjeista	4
Tärkeitä turvamerkintöjä ja varotoimenpiteitä:	5
Tärkeitä varotoimenpiteitä	6
Tärkeitä kuljetusta ja sijoituspaikkaa koskevia varoituksia	9
Tärkeitä asennukseen liittyviä varoituksia	9
Asennukseen liittyviä muistutuksia	12
Tärkeitä käyttöön liittyviä varoituksia	13
Käyttöön liittyviä muistutuksia	17
Puhdistamiseen liittyviä muistutuksia	19
Tärkeitä hävittämiseen liittyviä varoituksia	21
Lisävinkkejä oikeanlaiseen käyttöön	22
Sähkö- ja elektroniikkalaiteromua koskevat ohjeet	23
Asentaminen	24
Jääkaapin kuvaus	24
Vaiheittainen asennus	27
Toiminnot	47
Pääpaneeli	47
SmartThings	56
Annostelupaneeli	59
Erikoisominaisuudet	60
Huolto	66
Käsittely ja huolto	66
Puhdistaminen	74
Vaihtaminen	75
Vianmääritys	77
Yleistä	77
Kuuluuko jääkaapista epänormaalia ääntä?	81
SmartThings	83

Open Source Announcement

84

Turvallisuusohjeet

Ennen kuin käytät Samsungin uutta jääkaappia, lue tämä käyttöopas huolellisesti, jotta osaisit käyttää laitetta ja sen toimintoja turvallisesti ja tehokkaasti.

Tärkeitä tietoja turvallisuusohjeista

- Tämän oppaan varoitukset ja turvaohjeet eivät kata kaikkia mahdollisia olosuhteita ja tilanteita.
On omalla vastuullasi käyttää tervettä järkeä ja toimia varovasti ja huolellisesti, kun asennat, ylläpidät ja käytät tätä laitetta.
- Koska seuraavat käyttöohjeet koskevat useita eri malleja, oman jääkaappisi ominaisuudet saattavat poiketa jonkin verran ohjeissa kuvatuista, eivätkä kaikki varoitusmerkit välttämättä koske omaa laitettasi. Jos sinulla on jotakin kysyttävää, ota yhteyttä lähimpään huoltoliikkeeseen tai etsi ohjeita ja muita tietoja osoitteesta www.samsung.com.
- Jäähdytysaineena käytetään joko R-600a:ta tai R-134a:ta. Tarkista tarvittaessa laitteen takana olevasta kompressorikylistä tai sen sisällä olevasta tyyppikilvestä, mitä jäähdytysainetta siinä käytetään. Jos laite sisältää helposti syttyvää kaasua (jäähdytysaine R-600a), pyydä turvalliset hävitysohjeet paikallisilta viranomaisilta.
- Jääkaapin sijoitustilan koko määräytyy sen mukaisesti, kuinka paljon jäähdytysainetta laitteessa käytetään. Näin vältetään herkästi syttyvien kaasun ja ilman yhdistelmien muodostuminen, jos jäähdytyspiirissä tapahtuu vuoto.
- Älä milloinkaan käynnistä laitetta, jos se näyttää olevan jotenkin vaurioitunut. Pyydä epäselvissä tilanteissa neuvoja jälleenmyyjältä. Huoneessa on oltava 1 m³ tilaa jokaista 8 grammaa laitteen sisällä olevaa R-600a-jäähdytysainetta kohden. Omassa laitteessasi käytetyn jäähdytysaineen määrä on kerrottu laitteen sisällä olevassa tyyppikilvessä.

- Jos jäähdytysainetta pääsee roiskumaan ulos putkista, se voi syttyä palamaan tai vaurioittaa silmiä. Jos jäähdytysainetta pääsee vuotamaan putkesta, älä käytä avotulta, siirrä kaikki herkästi syttyvät aineet pois laitteen läheisyydestä ja tuuleta tilat välittömästi.
 - Jos et noudata tätä ohjetta, seurauksena saattaa olla tulipalo tai räjähdys.

Tärkeitä turvamerkintöjä ja varotoimenpiteitä:

Noudata kaikkia tässä käyttöoppaassa annettuja turvallisuusohjeita. Tässä käyttöoppaassa käytetään seuraavia turvamerkintöjä:

⚠️ VAROITUS

Vaarat ja vaaralliset toimenpiteet, jotka saattavat aiheuttaa **vakavia henkilö- tai omaisuusvahinkoja ja/tai kuoleman**.

⚠️ HUOMIO

Vaarat ja vaaralliset toimenpiteet, jotka saattavat aiheuttaa **vakavia henkilö- ja/tai omaisuusvahinkoja**.

📄 HUOM.

Hyödyllisiä jääkaapin käyttöön ja sen etuihin liittyviä tietoja.

Nämä varoitusmerkit auttavat estämään sinua ja muita loukkaantumasta.

Noudata niitä huolellisesti.

Kun olet lukenut tämän osion, pidä se tallessa tulevaa tarvetta varten.

Turvallisuusohjeet

Tärkeitä varotoimenpiteitä



Varoitus; tulipalonvaara/herkästi syttyvät aineet

⚠ **VAROITUS**

- Varmista, että virtajohto ei ole tarttunut mihinkään tai vaurioitunut, kun asetat laitteen paikalleen.
 - Älä käytä monipistorasioita tai kannettavia virtalähteitä laitteen takana.
 - Käytä laitteessa vain juomakelpoista vettä.
 - Vesiliitântä on tehtävä juomakelpoiseen veteen.
 - Pidä laitteen omat tai asennuskalusteen ilmanvaihtoaukot vapaina.
 - Älä yritä nopeuttaa sulatusprosessia millään mekaanisilla laitteilla tai muillakaan sellaisilla tavoilla, joita valmistaja ei ole erikseen suositellut.
 - Varo vaurioittamasta laitteen jäähdytyspiiriä.
 - Älä käytä laitteen ruoansäilytystiloissa mitään muita kodinkoneita, jolleivät ne ole valmistajan suosittelemaa tyyppiä.
-
- Tätä laitetta ei ole tarkoitettu fyysisesti tai psyykkisesti rajoittuneiden eikä kokemattomien henkilöiden (esim. lasten) käytettäväksi, ellei heidän turvallisuudestaan vastaava henkilö ole läsnä tai opastanut heitä käyttämään laitetta oikein.
 - Tätä laitetta saavat käyttää yli 8-vuotiaat lapset sekä fyysisesti tai psyykkisesti rajoittuneet ja kokemattomat henkilöt, jos käyttöä valvotaan tai jos heille on annettu ohjeet laitteen turvalliseen käyttöön ja he ymmärtävät käyttöön liittyvät vaarat.
Lapset eivät saa leikkiä laitteella. Lapset eivät saa puhdistaa tai ylläpitää laitetta ilman valvontaa.

- Jos laitteen virtajohto on vaurioitunut, valmistajan, sen valtuuttaman huoltoliikkeen tai muun pätevän ammattilaisen on vaihdettava johto, jotta vaaratilanteilta voitaisiin välttyä.
- Pistorasian on oltava käden ulottuvilla, jotta laite voitaisiin irrottaa nopeasti sähköverkosta hätätilanteessa.
 - Se ei saa olla laitteen takana.
- Älä säilytä tässä laitteessa räjähtäviä aineita, kuten aerosolipakkauksia, joissa on tulenarkaa ponneainetta.
- Jos käyttämässäsi laitteessa on LED-valo, älä pura lampun suojusta ja LED-valoa itse.
 - Ota yhteyttä Samsungin huoltoon.
 - Käytä vain valmistajan tai sen huoltoliikkeen toimittamia LED-valoja.
- Vanhojen letkujen sijaan on käytettävä laitteen mukana tulevia uusia letkuja.
- Jääkaapin vesiliitântä on tehtävä juomakelpoiseen veteen. Jotta jääpalakone toimisi oikein, vedenpaineen on oltava 30–120 psi (206–827 kPa).
- Jotta laite hyödyntäisi kuluttamansa energian mahdollisimman tehokkaasti, kaikki sen sisällä olevat osat, esimerkiksi laatikot, lokerot ja hyllyt, tulisi pitää niissä paikoissa, joissa ne toimitettaessa olivat.
- Laite toimii energiatehokkaimmalla tavalla, jos jätät kaikki hyllyt, laatikot ja korit alkuperäisille paikoilleen.

Energiankulutuksen minimoiminen

- Asenna laite viileisiin, kuiviin tiloihin, joissa on kunnollinen ilmanvaihto.
- Varmista, ettei laite altistu suoralle auringonvalolle. Älä milloinkaan sijoita laitetta suoran lämmönlähteen (esim. lämpöpatterin) läheisyyteen.
 - Energiansäästöyistä suosittelemme, että laitteen ilmanvaihtoaukkoja tai -ritilöitä ei tukita.
 - Anna lämpimän ruoan jäähtyä, ennen kuin laitat sen laitteen sisälle.

Turvallisuusohjeet

- Sulata pakasteet jääkaapissa. Voit hyödyntää pakasteiden viileyttä jääkaapissa olevien ruokien viilentämiseen.
- Älä pidä laitteen ovea auki liian kauan, kun säilöt ruokaa tai otat ruokatavaroita pois laitteesta.
- Mitä vähemmän aikaa ovi on auki, sitä vähemmän jäätä pakastimeen muodostuu.
- Puhdista jääkaapin takaosa säännöllisesti. Pöly lisää laitteen energiankulutusta.
- Älä aseta lämpötilaa tarpeettoman kylmäksi.
- Varmista riittävä ilmankierto jääkaapin pohjan ja lattian välissä sekä jääkaapin takana. Älä peitä ilmanvaihtoaukkoja.
- Jätä vapaata tilaa laitteen vasemmalle ja oikealle puolelle, taakse sekä yläpuolelle. Tämä auttaa vähentämään energiankulutusta ja pitää sähkölaskut pienempinä.
- Suositeltu vapaan tilan määrä:
 - Oikealla, vasemmalla ja takana: yli 50 mm
 - Yläpuolella: yli 100 mm

Tämä laite on tarkoitettu kotitalouskäyttöön ja sitä vastaaviin käyttötilanteisiin, esimerkiksi

- kauppojen, toimistojen ja muiden työpaikkojen henkilökunnan ruokailutiloihin
- maataloille, hotellien ja motellien asiakkaille ja muihin asuintiloja vastaaviin ympäristöihin
- majatalotyyppeihin ympäristöihin
- pitopalveluille ja muuhun ei-vähittäiskauppakäyttöön.

Tärkeitä kuljetusta ja sijoituspaikkaa koskevia varoituksia

VAROITUS

- Laitetta on kuljetettava ja se on asennettava varovasti, jotta mitkään jäähdytyspiirin osat eivät vaurioituisi.
 - Jos jäähdytysainetta pääsee vuotamaan putkesta, se voi syttyä palamaan tai vaurioittaa silmiä. Jos havaitset vuodon, älä käytä avotulta tai mitään muutakaan, mikä voi sytyttää kaasun palamaan. Tuuleta laitteen sijoitustilaa useiden minuuttien ajan.
 - Tässä laitteessa on pieni määrä isobutaanijäähdytysainetta (R-600a). Se on ympäristöystävällinen kaasu, mutta syttyy kuitenkin helposti palamaan. Laitetta on kuljetettava ja se on asennettava varovasti, jotta mitkään jäähdytyspiirin osat eivät vaurioituisi.
- Jääkaapin takana olevaan vesiletkuun ei saa koskea kaapin kuljetuksen ja asennuksen aikana.
 - Tämä saattaa vaurioittaa jääkaappia, jolloin veden annostelijaa ei voida käyttää.

Tärkeitä asennukseen liittyviä varoituksia

VAROITUS

- Älä asenna jääkaappia kosteaan tilaan tai muuhun sellaiseen paikkaan, jossa se voi joutua kosketuksiin veden kanssa.
 - Jos laitteen elektronisten osien eristys pääsee rapistumaan, seurauksena voi olla sähköisku tai tulipalo.
- Älä altista jääkaappia suoralle auringonvalolle tai muista laitteista, esimerkiksi uuneista tai lämmittimistä säteilevälle lämmölle.



Turvallisuusohjeet

- Älä kytke useita laitteita samaan monipistorasiaan. Jääkaappi tulee aina kytkeä omaan, erilliseen pistorasiaansa, jonka nimellisjännite vastaa jääkaapin arvokilvessä mainittua jännitettä.
 - Näin laitteen suorituskyky pysyy parhaana mahdollisena eivätkä kodin virtapiirit pääse ylikuormittumaan. Ylikuormitus ylikuumentaa johdot ja tämä voi aiheuttaa tulipalon.
- Älä kytke laitteen pistoketta löysään pistorasiaan.
 - Seurauksena voi olla sähköisku tai tulipalo.
- Älä käytä virtajohtoa, jos siinä tai sen jommassakummassa päässä on murtumia, kulumia tai muita vaurioita.
- Älä taivuta virtajohtoa liikaa äläkä aseta sen päälle mitään painavia esineitä.
- Älä vedä virtajohtoa äläkä taivuta sitä liikaa.
- Älä väännä äläkä solmi virtajohtoa.
- Älä ripusta johtoa minkään metalliesineen päälle äläkä aseta johdon päälle painavia esineitä tai pidä johtoa esineiden välissä. Älä myöskään työnnä johtoa laitteen takana olevaan tilaan.
- Kun siirrät jääkaappia, varo, ettei johto pääse kiertymään tai vaurioitumaan.
 - Seurauksena saattaa olla sähköisku tai tulipalo.
- Älä milloinkaan irrota jääkaapin virtajohtoa vetämällä johdosta. Ota aina tiiviisti kiinni pistokkeesta ja vedä se suoraan irti pistorasiasta.
 - Jos johto vaurioituu, seurauksena voi olla oikosulku, tulipalo ja/tai sähköisku.
- Älä käytä aerosolia jääkaapin lähellä.
 - Jääkaapin lähellä käytetty aerosoli voi aiheuttaa räjähdyksen tai tulipalon.
- Älä asenna laitetta lämmittimen tai herkästi syttyvien materiaalien lähelle.
- Älä asenna laitetta paikkaan, jossa voi esiintyä kaasuvuotoja.
 - Seurauksena saattaa olla sähköisku tai tulipalo.



- Jääkaappi tulee ennen käyttöä asentaa oikeanlaiseen paikkaan tässä käyttöoppaassa annettujen ohjeiden mukaisesti.
- Kytke pistoke pistorasiaan oikeassa asennossa siten, että johto osoittaa alaspäin.
 - Jos kytket pistokkeen ylösalaisin, johto voi katketa ja aiheuttaa sähköiskun tai tulipalon.
- Varmista, ettei jääkaapin takaosa pääse litistämään tai vaurioittamaan pistoketta.
- Pidä pakkausmateriaalit poissa lasten ulottuvilta.
 - Lapsi voi tukehtua, jos hän laittaa pakkausmateriaalia päähänsä.
- Älä asenna laitetta kosteaan, rasvaiseen, pölyiseen tai sellaiseen paikkaan, jossa se altistuu suoralle auringonvalolle tai vedelle (esim. sadepisaroille).
 - Jos laitteen elektronisten osien eristys pääsee rapistumaan, seurauksena voi olla sähköisku tai tulipalo.
- Jos jääkaappiin on päässyt pölyä tai vettä, irrota pistoke pistorasiasta ja ota yhteyttä lähimpään Samsung Electronicsin huoltoliikkeeseen.
 - On olemassa tulipalon vaara.
- Älä seiso laitteen päällä äläkä laita sen päälle mitään esineitä (esimerkiksi pyykkiä, palavia kynttilöitä, palavia savukkeita, astioita, kemikaaleja, metalliesineitä tms.).
 - Tämä voi aiheuttaa sähköiskun, tulipalon, laitevikoja tai henkilövahinkoja.
- Kaikki suojamuovit on poistettava, ennen kuin laite kytketään pistorasiaan ensimmäistä kertaa.
- Lasten ei saa antaa leikkiä laitteen ovien säätämiseen käytettävillä lukkorenkailla eikä vesiputken kiinnittimillä.
 - Jos lapsi nielaisee lukkorengaan tai vesiputken kiinnittimen, hän voi tukehtua. Pidä lukkorengaat ja vesiputken kiinnittimet lasten ulottumattomissa.



Turvallisuusohjeet

- Jääkaappi on maadoitettava turvallisesti.
 - Varmista aina ennen jääkaapin osien käsittelyä tai korjaamista, että kaappi on maadoitettu. Sähkövuodot voivat aiheuttaa vaarallisia sähköiskuja.
- Maadoitukseen ei saa milloinkaan käyttää kaasuputkia, puhelinjohtoja tai muita mahdollisia ukkosenjohdattimia.
 - Jääkaappi on maadoitettava, jotta sähkövuotoja ei pääsisi tapahtumaan ja jotta jääkaapin vuotovirta ei aiheuttaisi sähköiskuja.
 - Tämä voi aiheuttaa sähköiskun, tulipalon, räjähdys tai toimintahäiriöitä.
- Kytke pistoke tiiviisti pistorasiaan. Älä käytä vaurioitunutta pistoketta, virtajohtoa tai löysää pistorasiaa.
 - Seurauksena saattaa olla sähköisku tai tulipalo.
- Jääkaapin sulakkeen saa vaihtaa vain ammattitaitoinen asentaja tai huoltoliike.
 - Jos et noudata tätä ohjetta, seurauksena saattaa olla sähköisku tai henkilövahinkoja.

Asennukseen liittyviä muistutuksia

HUOMIO

- Jätä riittävästi tilaa jääkaapin ympärille ja asenna se tasaiselle pinnalle.
 - Jos jääkaappi ei ole suorassa, sen jäädytysteho saattaa heiketä ja käyttöikä lyhetä.
- Anna laitteen jäähtyä 2-3 tuntia asennuksen ja käynnistämisen jälkeen, ennen kuin täytät sen ruokatarvikkeilla.
- Suosittelemme, että asennutat jääkaapin ammattitaitoisella asentajalla tai huoltoliikkeellä.
 - Jos et noudata tätä ohjetta, seurauksena saattaa olla sähköisku, tulipalo, räjähdys, laitevaurio tai henkilövahinkoja.



Tärkeitä käyttöön liittyviä varoituksia

VAROITUS

- Älä kytke pistoketta pistorasiaan kostein käsin.
 - Tämä voi aiheuttaa sähköiskun.
- Älä säilytä laitteen päällä mitään esineitä.
 - Kun avaat tai suljet oven, laitteen päällä olevat esineet voivat pudota ja aiheuttaa henkilö- ja/tai omaisuusvahinkoja.
- Älä työnnä käsiäsi, jalkojasi tai metalliesineitä (esimerkiksi ruokailuvälineitä) jääkaapin alle tai taakse.
 - Tämä voi aiheuttaa sähköiskun tai vahinkoja.
 - Terävät reunat voivat aiheuttaa henkilövahinkoja.
- Älä koske pakastimen sisäseinämiä tai pakasteita kostein käsin.
 - Voit saada paleltuman.
- Älä aseta vettä sisältäviä astioita jääkaapin päälle.
 - Veden läikkyminen voi aiheuttaa sähköiskun tai tulipalon.
- Älä säilytä jääkaapissa tulenarkoja tai helposti syttyviä materiaaleja tai aineita (bentseeniä, ohentimia, propaanikaasua, alkoholia, eetteriä, nestekaasua tms.).
 - Jääkaappi on tarkoitettu vain ruoan säilyttämiseen.
 - Seurauksena saattaa olla tulipalo tai räjähdys.
- Lasten ei saa antaa leikkiä laitteella.
 - Pidä sormet poissa paikoista, joihin ne voivat jäädä puristuksiin. Ovien ja kaappien väliset alueet ovat tarkoituksellisesti ahtaita. Ole varovainen ovia avatessasi, jos lähistöllä on lapsia.
- Sormia ei saa laittaa ovien väliin. Varmista, etteivät lapsetkaan tee niin.
 - Sormia ei saa laittaa oven vasemmalla ja oikealla puolella oleviin rakoihin. Ole varovainen ovia avatessasi, jos sormesi ovat ovien välissä.
- Älä anna lasten roikkua ovesa tai sen lokeroissa. Seurauksena voi olla vakavia henkilövahinkoja.

Turvallisuusohjeet

- Älä päästä lapsia jääkaapin sisälle. He voivat jäädä sinne loukkuun.
- Älä laita käsiäsi laitteen pohjan alle.
 - Terävät reunat voivat aiheuttaa henkilövahinkoja.
- Älä säilytä jääkaapissa lääkeaineita, tieteellistä tutkimusmateriaalia tai tiettyä säilytyslämpötilaa edellyttäviä aineita.
 - Tarkkaa lämpötilanhallintaa edellyttäviä aineita ei saa säilyttää jääkaapissa.
- Jos havaitset kemiallisten aineiden hajua tai savua, irrota pistoke välittömästi pistorasiasta ja ota yhteyttä lähimpään Samsung Electronicsin huoltoliikkeeseen.
- Jos jääkaappiin on päässyt pölyä tai vettä, irrota pistoke pistorasiasta ja ota yhteyttä lähimpään Samsung Electronicsin huoltoliikkeeseen.
 - On olemassa tulipalon vaara.
- Älä anna lasten astua lokeroiden päälle.
 - Lokerot voivat mennä rikki ja lapsi saattaa liukastua.
- Älä jätä jääkaapin ovia auki, kun kukaan ei ole valvomassa laitetta, äläkä anna lasten mennä jääkaapin sisälle.
- Älä anna lasten mennä laitteen lokeroiden sisälle.
 - Lapsi voi satuttaa itsensä tai tukehtua, jos hän ei pääse pois laitteen sisältä.
- Älä laita jääkaappiin liikaa ruokaa.
 - Kun avaat oven, laitteessa olevat tavarat saattavat pudota ja aiheuttaa henkilö- tai omaisuusvahinkoja.
- Älä ruiskuta laitteen pinnalle mitään tulenarkoja aineita, esimerkiksi hyönteismyrkkyä.
 - Paitsi että tällaiset aineet ovat haitallisia terveydelle, ne voivat myös aiheuttaa sähköiskun, tulipalon tai toimintahäiriöitä.
- Älä milloinkaan työnnä sormiasi tai mitään esineitä veden annosteluaukkoon, jääkouruun tai jääpalakoneen säiliöön.
 - Seurauksena voi olla henkilö- tai omaisuusvahinkoja.

- Älä käytä tai säilytä jääkaapin läheisyydessä tai sen sisällä mitään lämpötilaherkkiä aineita, esim. herkästi syttyviä suihkeita tai materiaaleja, hiilihappojäätä, lääkeaineita tai kemikaaleja.
- Älä kuivaa jääkaapin sisätiloja hiustenkuivaimella. Älä poista jääkaappiin mahdollisesti muodostuneita hajuja palavien kynttilöiden avulla.
 - Seurauksena saattaa olla sähköisku tai tulipalo.
- Käytä vesisäiliössä, jääpalalokerossa ja jääpaloissa vain juomakelpoista vettä (puhdistettua tai kivennäisvettä).
 - Älä lisää säiliöön teetä, mehua tai urheilujuomia, sillä ne voivat vaurioittaa jääkaappia.
- Älä seiso laitteen päällä äläkä laita sen päälle mitään esineitä (esimerkiksi pyykkiä, palavia kynttilöitä, palavia savukkeita, astioita, kemikaaleja, metalliesineitä tms.). Tämä voi aiheuttaa sähköiskun, tulipalon, laitevikoja tai henkilövahinkoja. Älä aseta vettä sisältäviä astioita laitteen päälle.
 - Veden läikkyminen voi aiheuttaa sähköiskun tai tulipalon.
- Älä milloinkaan katso pitkään laitteen ultravioletti-LED-valoon.
 - Ultraviolettisäteet voivat rasittaa silmiä.
- Älä aseta hyllyjä ylösalaisin. Hyllyjen pysäyttimet eivät saata toimia.
 - Lasihylly voi pudotessaan aiheuttaa henkilövahinkoja.
- Pidä sormet poissa paikoista, joihin ne voivat jäädä puristuksiin. Ovien ja kaappien väliset alueet ovat tarkoituksellisesti ahtaita. Ole varovainen ovia avatessasi, jos lähistöllä on lapsia.
- Jos havaitset kaasuvuodon, älä käytä avotulta tai mitään muutakaan, mikä voi sytyttää kaasun palamaan. Tuuleta laitteen sijoitustilaa useiden minuuttien ajan.
 - Älä koske laitteeseen tai virtajohtoon.
 - Älä käytä tuuletinta.
 - Kipinät voivat aiheuttaa räjähdyksen tai tulipalon.
- Pullot tulisi pitää mahdollisimman lähekkäin, jotta ne eivät pääsisi putoamaan.

Turvallisuusohjeet

- Tämä laite on tarkoitettu vain ruoan säilyttämiseen kotikäytössä.
- Älä milloinkaan työnnä sormiasi tai mitään esineitä veden annosteluaukkoon, jääkouruun tai jääpalakoneen säiliöön.
 - Seurauksena voi olla henkilö- tai omaisuusvahinkoja.
- Älä korjaa, pura tai muuntele jääkaappia itse.
- Käytä vain tavallisia sulakkeita (kupari- tai rautalankaa yms. ei saa käyttää).
- Jos jääkaappi täytyy korjata tai asentaa uudelleen, ota yhteyttä lähimpään huoltoliikkeeseen.
 - Jos et noudata tätä ohjetta, seurauksena saattaa olla sähköisku, tulipalo, toimintahäiriö tai henkilövahinkoja.
- Jos laite haisee palaneelle tai siitä tulee savua, irrota pistoke pistorasiasta välittömästi ja ota yhteyttä lähimpään Samsung Electronicsin huoltoliikkeeseen.
 - Jos et noudata tätä ohjetta, seurauksena voi olla sähköisku tai tulipalo.
- Irrota pistoke pistorasiasta ennen jääkaapin sisävalon vaihtamista.
 - Muutoin voit saada sähköiskun.
- Jos sinulla on vaikeuksia vaihtaa muu kuin LED-valo, ota yhteyttä Samsungin huoltoon.
- Kytke pistoke tiiviisti pistorasiaan.
- Älä käytä vaurioitunutta pistoketta, virtajohtoa tai löysää pistorasiaa.
 - Seurauksena saattaa olla sähköisku tai tulipalo.

Käyttöön liittyviä muistutuksia

HUOMIO

- Älä pakasta sulanutta ruokaa uudelleen.
 - Sulatettuihin pakasteisiin muodostuu haitallisia bakteereita nopeammin kuin tuoreeseen ruokaan.
 - Toinen sulatus rikkoo soluja vielä lisää, jolloin nestettä poistuu ruoasta ja sen rakenne muuttuu.
- Älä sulata lihaa huoneenlämmössä.
 - Turvallisuus riippuu siitä, onko raakaa tuotetta käsitelty oikein.
- Älä laita lasipulloja tai hiilihapollisia juomia pakastimeen.
 - Astia saattaa jäätymä ja aiheuttaa rikkoutuessaan henkilövahinkoja.
- Käytä vain jääkaapin mukana toimitettua jääpalakonetta.
- Jos olet pitkään poissa kotoa (esimerkiksi lomalla) eikä veden- tai jääpalanannostelijaa käytetä tuona aikana, sulje vesiventtiili.
 - Muutoin vesi voi vuotaa.
- Jos jääkaappia ei käytetä pitkään aikaan (yli 3 viikkoon), tyhjennä se, poista myös jässäiliö ja irrota pistoke pistorasiasta, sulje vesiventtiili, pyyhi ylimääräinen kosteus pois laitteen sisäseinämieltä ja jätä ovet auki, jottei laitteeseen muodostuisi pahaa hajua tai hometta.
- Jotta laitteen suorituskyky olisi paras mahdollinen:
 - Älä aseta ruokia liian lähelle jääkaapin takaosan ilmanvaihtoaukkoja, sillä jääkaapin sisäinen ilmanvaihto saattaa estyä.
 - Kääri ruoat oikeanlaisiin pakkauksiin tai käytä ilmatiiviitä rasioita, ennen kuin laitat ruokatavaroita jääkaappiin.
 - Kiinnitä huomiota pakastettavien ruokien enimmäissäilytysaikoihin ja viimeisiin käyttöpäiviin.

Turvallisuusohjeet

- Jääkaapin johtoa ei tarvitse irrottaa pistorasiasta, jos olet poissa alle kolme viikkoa. Jos kuitenkin olet poissa yli kolme viikkoa, poista laitteesta kaikki ruoat ja jääsäiliön jää, irrota pistoke pistorasiasta, sulje vesiventtiili, pyyhi ylimääräinen kosteus pois laitteen sisäseinämiltä ja jätä ovet auki, jottei laitteeseen muodostuisi pahaa hajua tai hometta.
- Takuu ja muutokset.
 - Samsungin takuu ei kata mitään ulkopuolisten tähän kodinkoneeseen tekemiä muutoksia eikä Samsung ole vastuussa mistään sellaisista turvallisuuteen liittyvistä ongelmista, joita ulkopuolisten tekemät muutokset voivat aiheuttaa.
- Jääkaapin sisällä olevia ilmanvaihtoaukkoja ei saa tukkia.
 - Jos jääkaapin ilmanvaihtoaukot tukitaan - erityisesti muovipussilla - kaappi saattaa viiletä liikaa. Jos viileneminen jatkuu liian kauan, vedensuodatin voi mennä rikki ja aiheuttaa vuodon.
- Käytä vain jääkaapin mukana toimitettua jääpalakonetta.
- Pyyhi laitteen sisältä pois kaikki ylimääräinen kosteus ja jätä ovet auki.
 - Muutoin laitteen sisälle voi muodostua pahaa hajua tai hometta.
- Jos jääkaappi irrotetaan sähköverkosta, on odotettava vähintään 5 minuuttia, ennen kuin se kytketään verkkoon uudelleen.
- Jos jääkaappi kastuu, irrota pistoke pistorasiasta ja ota yhteyttä lähimpään Samsung Electronicsin huoltoliikkeeseen.
- Älä kohdista lasipintoihin iskuja tai liikaa voimaa.
 - Jos lasi menee rikki, se voi aiheuttaa henkilö- ja/tai omaisuusvahinkoja.
- Käytä vesisäiliössä ja jääpalalokerossa vain juomakelpoista vettä (puhdistettua tai kivennäisvettä).
 - Älä kaada säiliöön teetä tai urheilujuomia. Tämä saattaa vaurioittaa jääkaappia.
- Varo, etteivät sormesi juutu laitteen osiin.
- Jos jääkaappi vuotaa, ota yhteyttä lähimpään huoltoliikkeeseen.
 - Vaarana voi olla sähköisku tai tulipalo.

- Älä säilytä kasviöljyä jääkaapin ovilokeroissa. Öljy saattaa jäähmettyä, jolloin siitä tulee pahanmakuista ja sitä on hankala käyttää. Lisäksi avonainen pullo voi vuotaa, ja ovilokero saattaa murtua vuotaneen öljyn vaikutuksesta. Kun öljypullo on avattu, sitä pitäisi säilyttää viileässä paikassa suojassa auringonvalolta, esimerkiksi kaapissa tai ruokakomerossa.
 - Kasviöljyjä ovat oliiviöljy, maissiöljy, rypsiöljy yms.

Puhdistamiseen liittyviä muistutuksia

HUOMIO

- Älä suihkuta vettä suoraan jääkaapin sisä- tai ulkopinnoille.
 - Vaarana voi olla sähköisku tai tulipalo.
- Älä kuivaa jääkaapin sisätiloja hiustenkuivaimella.
- Älä poista jääkaappiin mahdollisesti muodostuneita hajuja palavien kynttilöiden avulla.
 - Seurauksena saattaa olla sähköisku tai tulipalo.
- Älä ruiskuta puhdistusainetta suoraan laitteen näyttöön.
 - Näyttöön painetut tekstit saattavat kulua pois.
- Jos laitteen sisälle on päässyt jotakin sinne kuulumatonta ainetta, esimerkiksi vettä, irrota virtajohto pistorasiasta ja ota yhteyttä lähimpään huoltoliikkeeseen.
 - Jos et noudata tätä ohjetta, seurauksena saattaa olla sähköisku tai tulipalo.
- Poista lika ja pöly pistokkeen piikeistä puhtaalla, kuivalla liinalla. Älä käytä pistokkeen puhdistamiseen märkää tai kosteaa liinaa.
 - Muutoin seurauksena voi olla sähköisku tai tulipalo.
- Älä puhdista laitetta suihkuttamalla sen päälle vettä.

Turvallisuusohjeet

- Älä käytä puhdistamiseen bentseeniä, ohennusaineita, Cloroxia tai kloridia.
 - Ne voivat vaurioittaa laitteen pintaa ja aiheuttaa tulipalon.
- Älä milloinkaan työnnä sormiasi tai mitään esineitä laitteen annosteluaukkoon.
 - Seurauksena voi olla henkilö- tai omaisuusvahinkoja.
- Irrota laitteen virtajohto pistorasiasta ennen puhdistamista ja huoltoa.
 - Jos et noudata tätä ohjetta, seurauksena saattaa olla sähköisku tai tulipalo.
- Puhdista jääkaappi lämpimään veteen kastetulla puhtaalla pesusienellä tai puhdistusliinalla ja miedolla puhdistusaineella.
- Älä käytä laitteen ulkopintoihin (ovet ja runko), muoviosiin, ovi- ja sisäpintoihin ja tiivisteisiin hankaavia tai voimakkaita puhdistusaineita, kuten ikkunasuihkeita, hankausaineita, tulenarkoja nesteitä, suolahappoa, puhdistusvaahtoa, pesutiivisteitä, valkaisuaineita tai öljypitoisia puhdistusaineita.
 - Tällaiset aineet voivat vaurioittaa pintoja.
- Älä puhdista lasihyllyjä tai -suojuksia lämpimällä vedellä niiden ollessa kylmiä. Lasihyllyt ja -suojukset voivat mennä rikki äkillisten lämpötilanvaihtelujen vuoksi tai jos ne iskeytyvät johonkin tai putoavat.

Tärkeitä hävittämiseen liittyviä varoituksia

VAROITUS

- Hävitä laitteen pakkausmateriaalit ympäristöystävällisellä tavalla.
- Ennen kuin hävität laitteen, varmista, etteivät mitkään jääkaapin takana olevista putkista ole rikki.
- Jäähdytysaineena käytetään joko R-600a:ta tai R-134a:ta. Tarkista tarvittaessa laitteen takana olevasta kompressorikyltistä tai sen sisällä olevasta tyyppikilvestä, mitä jäähdytysainetta siinä käytetään. Jos jääkaappi sisältää helposti syttyvää kaasua (jäähdytysaine R-600a), pyydä turvalliset hävitysohjeet paikallisilta viranomaisilta.
- Kun hävität jääkaappia, irrota ovet sekä niiden tiivisteet ja salvat, jotta lapset tai eläimet eivät voisi jäädä loukkuun kaapin sisään. Lasten ei saa antaa leikkiä laitteella. Jos lapsi juuttuu laitteen sisään, hän voi satuttaa itsensä tai tukehtua kuoliaaksi.
 - Jos lapsi juuttuu laitteen sisään, hän voi saada vammoja tai tukehtua kuoliaaksi.
- Laitteen eristykseen on käytetty syklopentaania. Eristysmateriaalin kaasut edellyttävät erityiskäsittelyä, kun laite hävitetään. Pyydä ympäristön kannalta turvalliset hävitysohjeet paikallisilta viranomaisilta.
- Pidä kaikki pakkausmateriaalit poissa lasten ulottuvilta, sillä ne saattavat olla vaarallisia lapsille.
 - Jos lapsi laittaa pussin päähänsä, hän saattaa tukehtua.



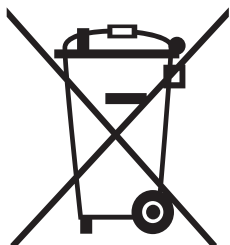
Turvallisuusohjeet

Lisävinkkejä oikeanlaiseen käyttöön

- Selvitä sähkökatkoksen sattuessa sähkölaitokselta, kuinka kauan katkos tulee kestämään.
 - Jos katkos kestää enintään tunnin tai pari, se ei tavallisesti vaikuta jääkaapin lämpötilaan. Vältä kuitenkin laitteen ovien avaamista sähkökatkoksen aikana.
 - Jos sähkökatkos kestää yli 24 tuntia, poista ja hävitä kaikki pakasteet.
- Jääkaappi saattaa toimia epävakaasti (pakasteet voivat sulaa tai pakastimen sisälämpötila nousta liikaa), jos sitä säilytetään pitkän aikaa alemmassa kuin sille tarkoitettussa lämpötilassa.
- Joidenkin ruoka-aineiden säilyttäminen jääkaapissa voi niiden ominaisuuksien vuoksi vaikuttaa haitallisesti niiden säilyvyyteen.
- Laite on jäätymätön, joten sitä ei tarvitse sulattaa erikseen. Tämä tehdään automaattisesti.
- Lämpötilan kohoaminen sulatuksen aikana vastaa ISO-vaatimuksia. Jos haluat välttää pakasteiden turhan lämpenemisen sulatuksen aikana, kääri pakasteet useampaan kerrokseen sanomalehtipaperia.
- Älä pakasta täysin sulaneita ruokia uudelleen.
- Kahden tähden osioissa tai kahdella tähtimerkillä (✳✳) merkityillä alueilla lämpötila on hieman korkeampi kuin pakastimen muissa osissa. Kahden tähden osiot tai alueet perustuvat ohjeisiin ja olosuhteisiin.



Sähkö- ja elektroniikkalaiteromua koskevat ohjeet



Tuotteen turvallinen hävittäminen (elektroniikka ja sähkölaitteet)
(Jätteiden lajittelua käyttävät maat)

Oheinen merkintä tuotteessa, lisävarusteissa tai käyttöohjeessa merkitsee, että tuotetta tai lisävarusteina toimitettavia sähkölaitteita (esim. laturia, kuulokkeita tai USB kaapelia) ei saa hävittää kotitalousjätteen mukana niiden käyttöiän päätyttyä. Virheellisestä jätteenkäsittelystä ympäristölle ja terveydelle aiheutuvien haittojen välttämiseksi tuote ja lisävarusteet on eroteltava muusta jätteestä ja kierrätettävä kestävän kehityksen mukaista uusiokäyttöä varten.

Kotikäyttäjät saavat lisätietoja tuotteen ja lisävarusteiden turvallisesta kierrätyksestä ottamalla yhteyttä tuotteen myyneeseen jälleenmyyjään tai paikalliseen ympäristöviranomaiseen.

Yrityskäyttäjien tulee ottaa yhteyttä tavarantoimittajaan ja selvittää hankintasopimuksen ehdot. Tuotetta tai sen lisävarusteita ei saa hävittää muun kaupallisen jätteen seassa.

Lisätietoja Samsungin ympäristösitoumuksista ja tuotekohtaisista lainsäädännöllisistä velvollisuuksista (esim. REACH), löydät osoitteesta samsung.com/uk/aboutsamsung/samsungelectronics/corporatecitizenship/data_corner.html

(Vain Euroopassa myytävät tuotteet.)

Asentaminen

Jääkaappi on vahinkojen välttämiseksi asennettava tarkalleen näiden ohjeiden mukaisesti.

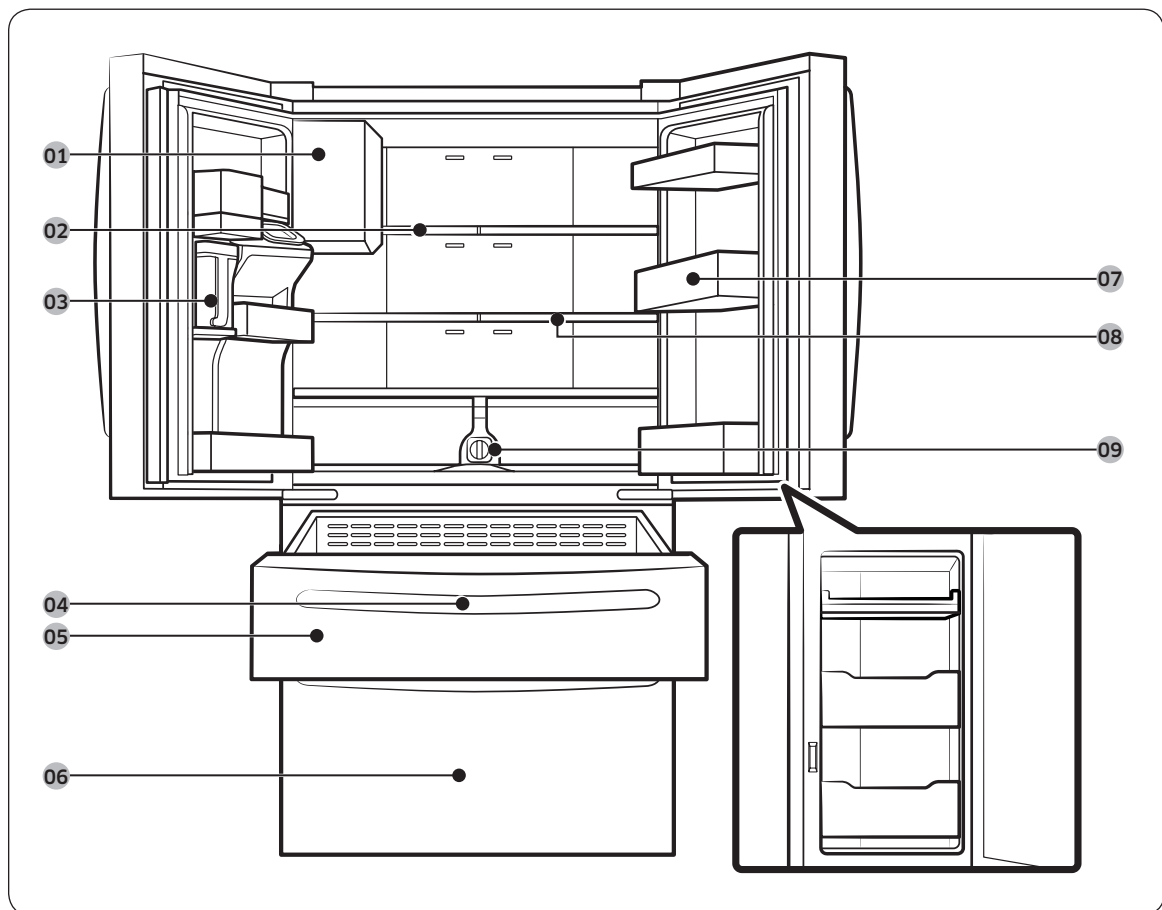
⚠ VAROITUS

- Käytä jääkaappia tässä oppaassa kuvatulla tavalla ja vain siihen tarkoitukseen, johon laite on suunniteltu.
- Huoltotyöt saa tehdä vain ammattitaitoinen asentaja.
- Hävitä laitteen pakkausmateriaalit paikallisten määräysten mukaisesti.
- Sähköiskujen välttämiseksi virtajohto on irrotettava pistorasiasta ennen huoltoa tai varaosien vaihtoa.

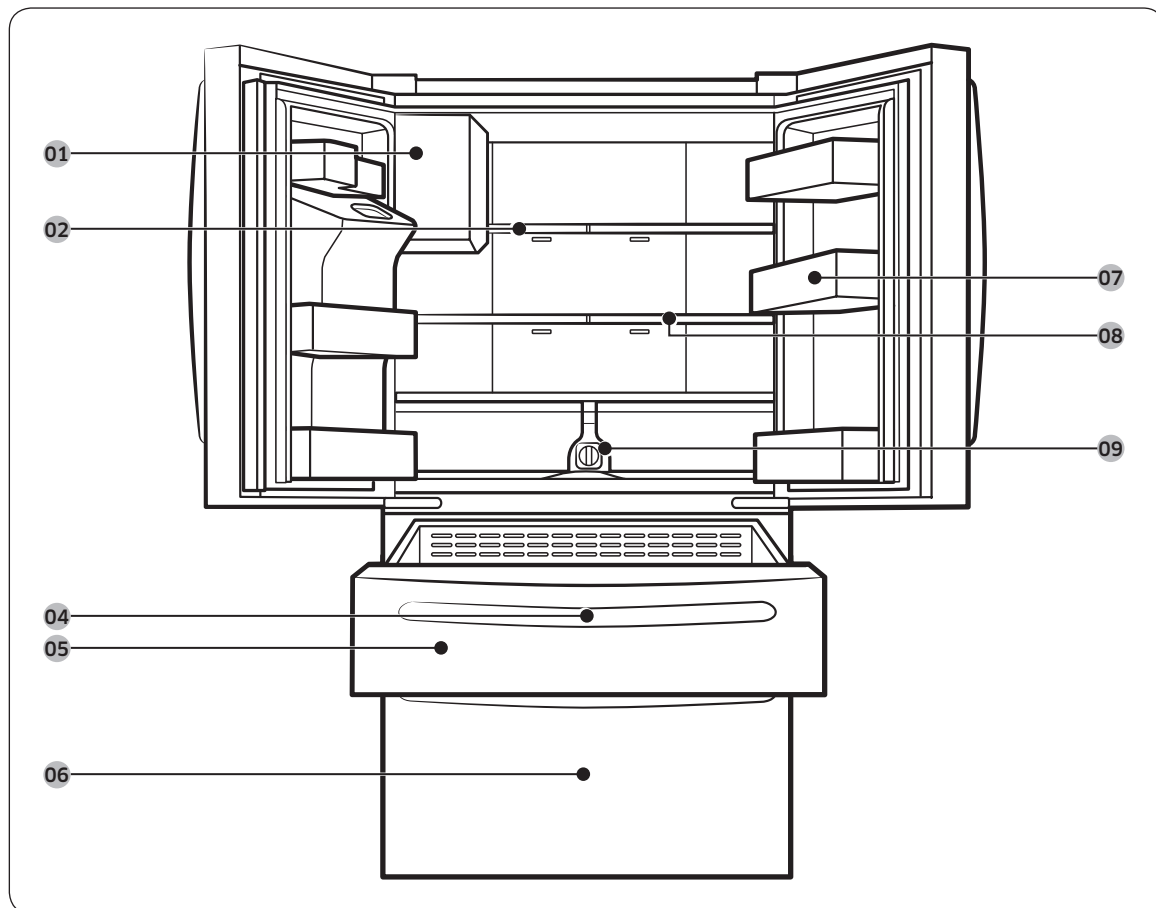
Jääkaapin kuvaus

Jääkaapin mukana toimitetut osat saattavat mallista tai käyttömaasta riippuen olla erilaisia kuin tämän oppaan kuvissa.

Tyyppi A



Tyyppi B



01 Automaattinen jääpalakone

03 Vesisäiliö (Automaattinen vedentäyttö)

05 FlexZone™

07 Ovilokerot

09 Vedensuodatin

02 1 vaiheessa taittuva hylly

04 Pääpaneeli (FlexZone™-kahvassa)

06 Pakastin

08 2 vaiheessa taittuva hylly

* Vain soveltuvissa malleissa.

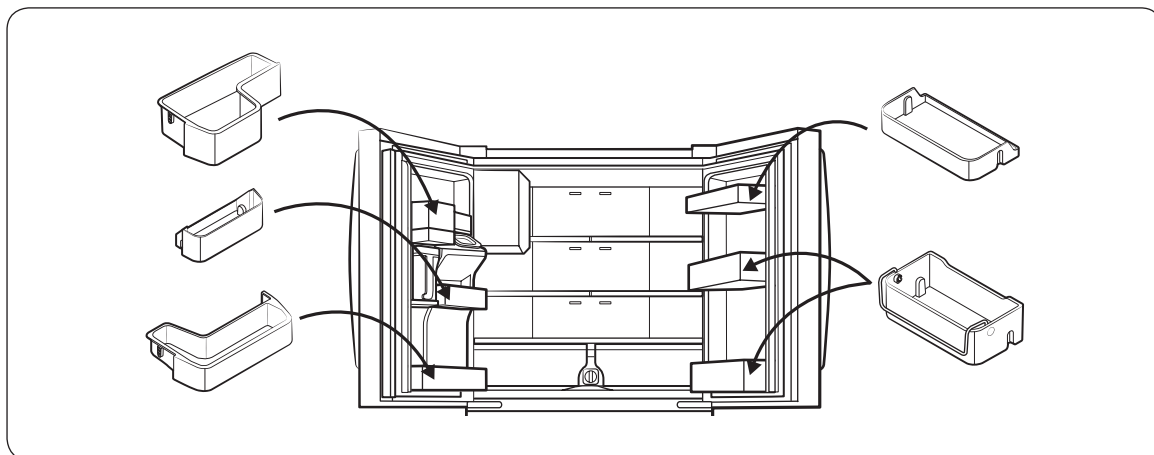
Asentaminen

HUOM.

- Energiatohokkuussyistä hyllyt, lokerot ja laatikot tulee säilyttää alkuperäisillä paikoillaan.
- Kun suljet oven, varmista, että pystysuora, saranoitu osio on oikeassa asennossa, jotta muut ovet eivät naarmuuntuisi.
- Jos pystysuora, saranoitu osa on käännetty, aseta se takaisin oikeaan asentoon ja sulje sitten ovi.
- Pystysuora, saranoitu osa voi joskus kerätä kosteutta.
- Jos suljet toisen oven voimakkaasti, toinen ovi saattaa avautua.
- Kun ovi avataan, varmistuskytkin sammuttaa jääpalakoneen karamoottorin turvallisuussyistä.
- Jos sisäinen tai ulkoinen LED-valo on palanut, ota yhteyttä Samsungin paikalliseen huoltoliikkeeseen.
- Jos ovi jätetään auki liian pitkäksi aikaa, yläosan sisäinen LED-valo alkaa vilkkua. Tämä on normaalia.

Ovilokerot

Jääkaapin mukana toimitetaan erityyppisiä ja -kokoisia ovilokeroita. Jos jääkaapin ovilokerot ovat erillisissä pakkauksissa, aseta ne oikeisiin paikkoihin alla olevan kuvan mallin mukaisesti.



Vaiheittainen asennus

VAIHE 1 Valitse asennuspaikka

Valitse seuraavanlainen asennuspaikka:

- Kestävä, tasainen pinta ilman mattoa tai sellaisia lattiamateriaaleja, jotka voivat estää ilmanvaihdon.
- Etäällä suorasta auringonvalosta.
- Riittävästi tilaa oven avaamiseen ja sulkemiseen.
- Kaukana lämmönlähteistä.
- Riittävästi tilaa huoltotöille.
- Lämpötilarajat: 10–43 °C

Tehokkaat lämpötilarajat

Jääkaappi on suunniteltu toimimaan normaalisti luokituksensa mukaisissa lämpötilarajoissa.

Luokka	Merkki	Ympäristön lämpötilarajat (°C)	
		IEC 62552 (ISO 15502)	ISO 8561
Erittäin lauhkea	SN	+10–+32	+10–+32
Lauhkea	N	+16–+32	+16–+32
Subtrooppinen	ST	+16–+38	+18–+38
Trooppinen	T	+16–+43	+18–+43

HUOM.

Ympäristön lämpötila, ovien avaamistiheys ja jääkaapin sijoituspaikka saattavat vaikuttaa jääkaapin jäädytyskykyyn ja virrankulutukseen. Suosittelemme tarvittaessa säätämään lämpötilaa.

HUOMIO

- Jos jääkaapissa on jääpalakone, jätä taakse vapaata tilaa vesiliitännöille.
- Jos asennat jääkaapin kiinteän seinän viereen, jääkaapin ja seinän väliin on jätettävä vähintään 95 mm tilaa, jotta ovi mahtuu avautumaan.

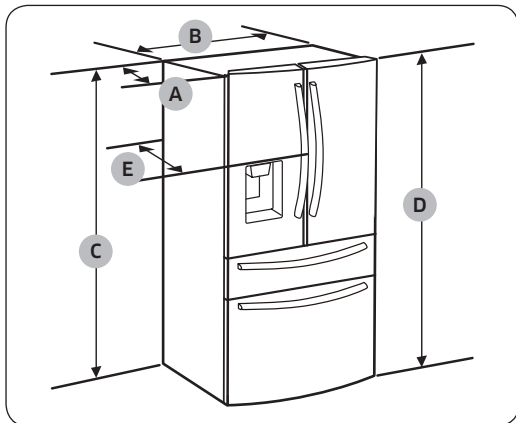
HUOM.

Jotta jääkaappi olisi helpompi ja turvallisempi kuljettaa lopulliselle paikalleen, mittaa ovien, kynnysten, kattojen, rappusten tai muiden huomioon otettavien kulkuväylien korkeus ja leveys. Seuraavassa kuvassa näytetään jääkaapin tarkka korkeus ja syvyys (tehdasasetukset).

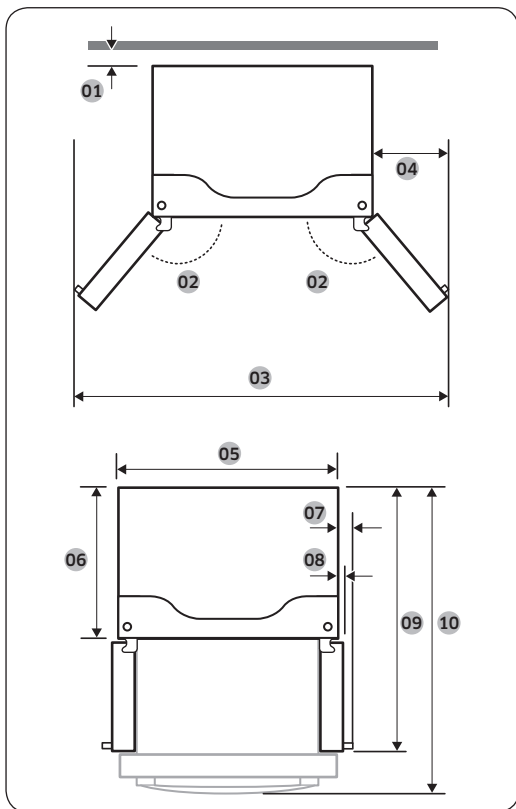
Asentaminen

Vapaa tila

Tarkista asennuksen tilavaatimukset alla olevista kuvista ja taulukosta.



Malli	RF22* / RF24*
Syvyys "A"	726 mm
Leveys "B"	908 mm
Korkeus "C"	1 749 mm
Kokonaiskorkeus "D"	1 777 mm
Syvyys "E"	788 mm



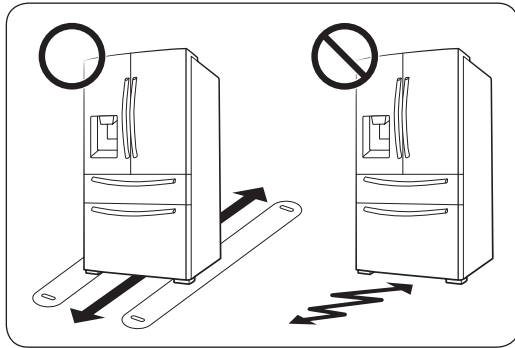
Malli	RF22* / RF24*
01	yli 50 mm suositellaan
02	125°
03	1 578 mm
04	335 mm
05	908 mm
06	610 mm
07	122 mm
08	61 mm
09	1 088 mm
10	1 125 mm

HUOM.

Yllä olevassa taulukossa mainitut mitat voivat mittaus- ja pyöristystavoista riippuen poiketa hieman laitteen todellisista mitoista.

VAIHE 2 Lattia

Jos jääkaappi ei mahdu sisään ovesta, ks. VAIHE 3 Oven irrottaminen sisäänvientä varten.



HUOM.

Jottei lattia vaurioituisi, varmista, että etuosan säätöjalat ovat yläasennossa.

- Jääkaapin asennusalustan on kestävä täyden jääkaapin paino.
- Voit suojata lattian asettamalla suuren pahvinpalan reitille, jota pitkin jääkaappi kuljetetaan lopulliselle paikalleen.
- Kun jääkaappi on lopullisella paikallaan, älä siirrä sitä, jollei se ole välttämätöntä. Tämä on tärkeää lattian suojaamiseksi. Jos jääkaappia on siirrettävä, käytä paksua paperia tai kangasta siirtoalueen suojana.

Asentaminen

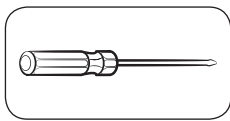
VAIHE 3 Oven irrottaminen sisäänvientiä varten

Jos jääkaappi ei mahdu sisään kotisi tai keittiön ovesta, irrota ja kiinnitä jääkaapin ovet näiden ohjeiden mukaisesti. Jos ovia ei tarvitse irrottaa, jatka asennusta sivulla 39 annettujen ohjeiden mukaisesti.

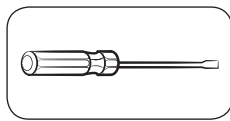
VAROITUS

Irrota jääkaapin virtajohto pistorasiasta ennen ovien irrottamista.

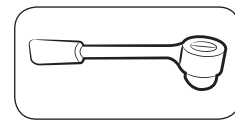
Tarvittavat työkalut (eivät sisälly toimitukseen)



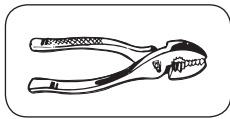
Ristipääruuvimeisseli



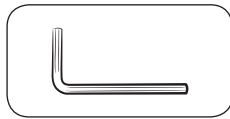
Litteäpäinen ruuvimeisseli



10 mm:n hylsyavain



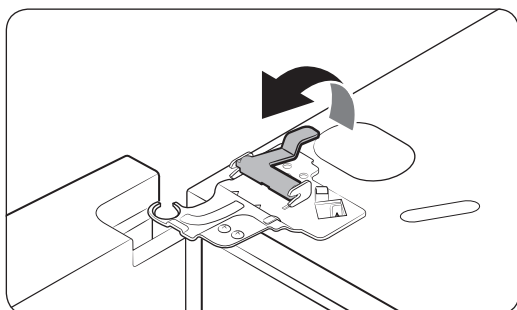
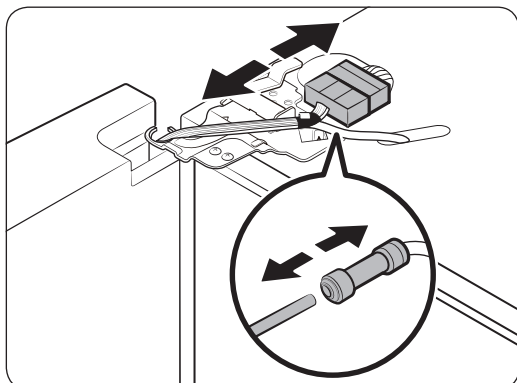
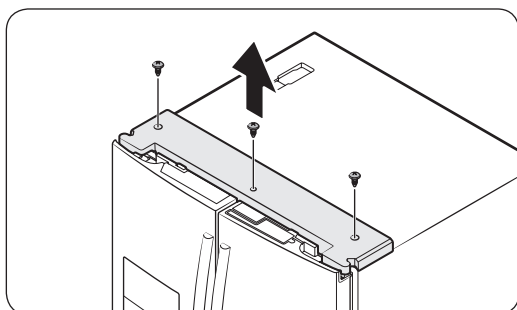
Pihdit



5 mm:n kuusiokoloavain

Jääkaapin ovien irrottaminen

Vasen ovi



1. Pidä ovet suljettuina ja irrota yläsuojuksen ruuvit (3 kpl) ristipääruuvimeisselillä.

2. Irrota vasemmanpuoleisen oven johdot ja vesiputki. Toimi seuraavasti tässä järjestyksessä:

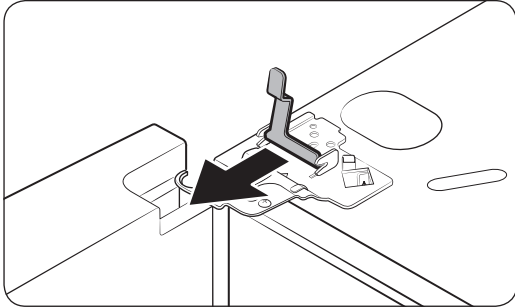
- Irrota **liitin**.
- Pidä vesiputken sovittimen toista päätä painettuna ja irrota **vesiputki**.

⚠ HUOMIO

Pidä vesiputken kiinnittimet poissa lasten ulottuvilta.

3. Vedä kiinnikettä varovasti ylöspäin useassa vaiheessa. Älä käytä äkillistä voimaa kiinnikkeeseen, jottet satuttaisi sormiasi.

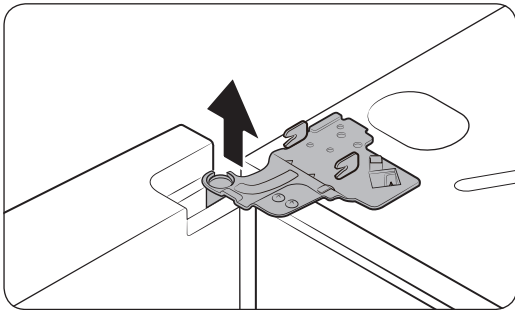
Asentaminen



4. Irrota kiinnike vetämällä sitä ylöspäin.

 **HUOM.**

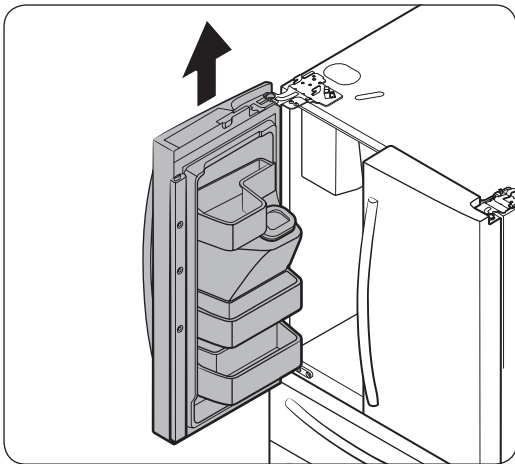
Varo pudottamasta kiinnikettä lattialle.



5. Avaa ovia 90 astetta. Kannattele ovia ja irrota yläsarana vetämällä sitä ylöspäin. Varo vaurioittamasta liittimen johtimia, kun irrotat muovisuojusta.

 **HUOM.**

Varo pudottamasta saranaa lattialle.



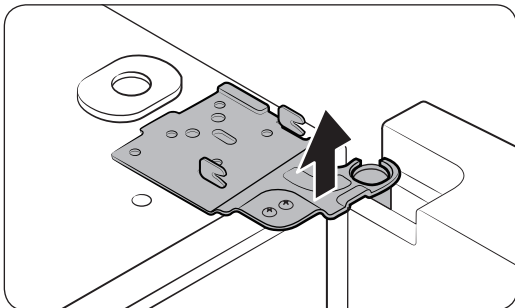
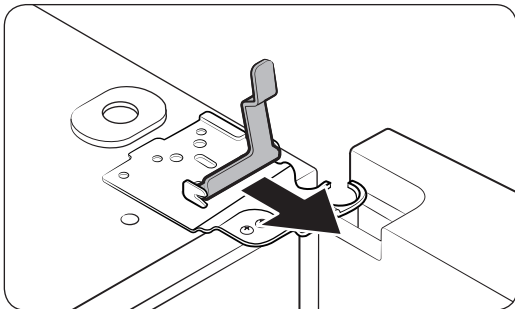
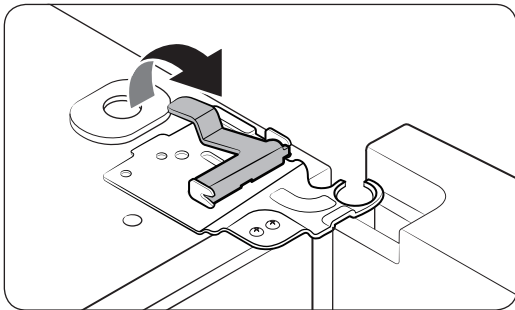
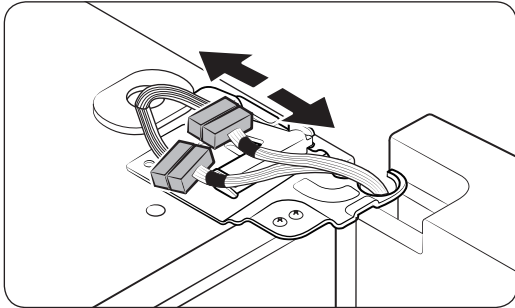
6. Irrota ovi vetämällä sitä varovasti kohtisuorassa ylöspäin. Älä käytä oveen liikaa voimaa. Ovi voi pudota ja aiheuttaa henkilövahinkoja.

7. Laske ovi tasaiselle alustalle.

 **HUOMIO**

Laske ovi alustalle varovasti, jottei se naarmuuntuisi.

Oikea ovi



1. Irrota oikeanpuoleisen oven johtoliittimet (2 kpl). Liittimien paikka vaihtelee malleittain.

⚠ HUOMIO

- Älä poista molempia ovia samaan aikaan. Poista yksi ovi kerrallaan. Muutoin toinen ovista voi pudota ja aiheuttaa henkilövahinkoja.
- Varmista ennen liittimien irrottamista, että jääkaappi on sammutettu.

2. Vedä kiinnikettä varovasti ylöspäin useassa vaiheessa. Älä käytä äkillistä voimaa kiinnikkeeseen, jottet satuttaisi sormiasi.

3. Irrota kiinnike vetämällä sitä ylöspäin.

📄 HUOM.

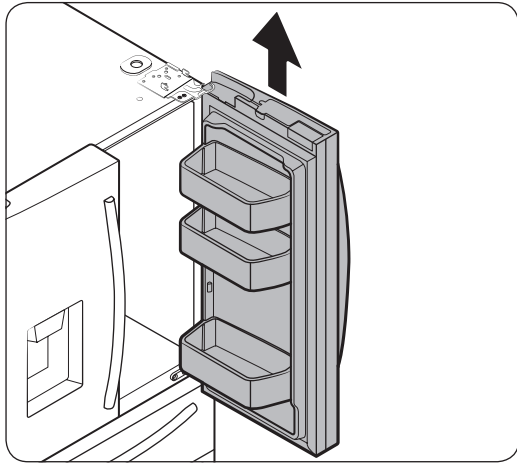
Varo pudottamasta kiinnikettä lattialle.

4. Avaa ovea 90 astetta. Kannattele ovea ja irrota yläsarana vetämällä sitä ylöspäin. Varo vaurioittamasta liittimen johtimia, kun irrotat muovisuojusta.

📄 HUOM.

Varo pudottamasta saranaa lattialle.

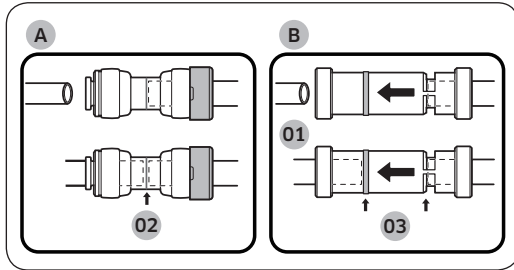
Asentaminen



5. Irrota ovi vetämällä sitä varovasti kohtisuorassa ylöspäin. Älä käytä oveen liikaa voimaa. Ovi voi pudota ja aiheuttaa henkilövahinkoja.
6. Laske ovi tasaiselle alustalle.

Jääkaapin oven kiinnittäminen takaisin paikalleen

Kun jääkaappi on siirretty lopulliselle paikalleen, kiinnitä ovet takaisin paikoilleen noudattamalla irrotusohjeita päinvastaisessa järjestyksessä.

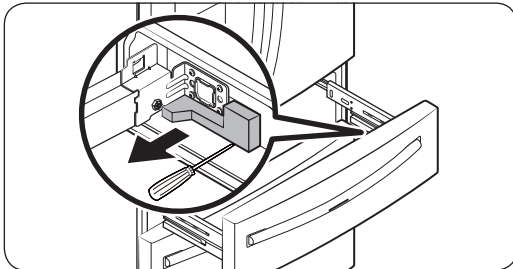
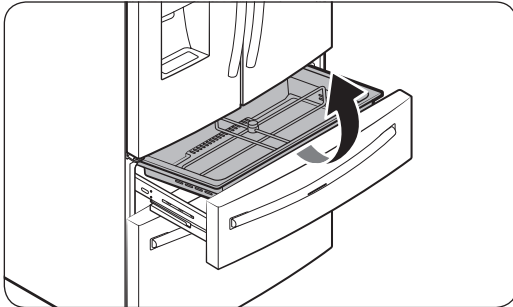


01 Annostelija

02 Läpinäkyvän sovittimen keskiosa

03 Apuviivat

Irrota FlexZone™-lokero



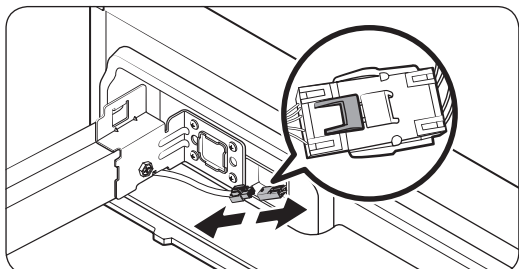
HUOMIO

Vesiliitäntä on kytkettävä tiiviisti, jottei annostelija vuotaisi. Varmista, että vesiliitäntän molemmat putket on asetettu täysin läpinäkyvän sovittimen (A) tai apuviivojen (B) keskelle.

1. Irrota FlexZone™-laatikko nostamalla sitä.

2. Irrota johtosuojus liitinsarjoiheen litteäpäisellä ruuvimeisselillä.

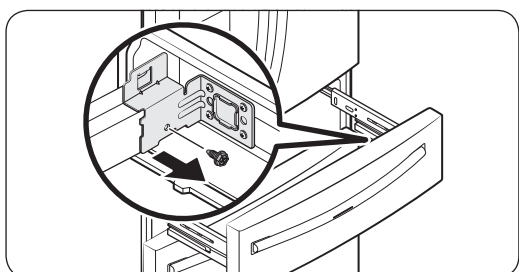
Asentaminen



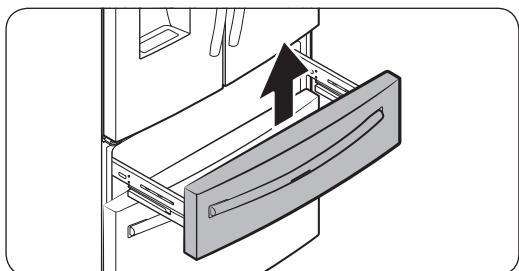
3. Paina lukitustappia ja irrota johtoliitin.

⚠ HUOMIO

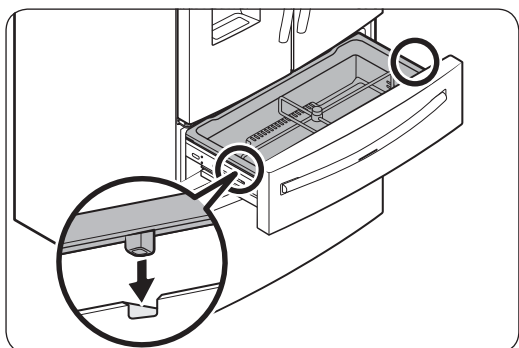
Kun lukitset tapin uudelleen, varmista, että kiinnität johtoliittimen kunnolla. Muutoin FlexZone™ ei toimi.



4. Irrota laatikon molemmilla puolilla olevat kuusiopultit 10 mm:n hylsyavaimella.



5. Irrota FlexZone™-lokero etuosa kiskoilta nostamalla.



⚠ HUOMIO

- Irrota kiskot varovasti, sillä ne voivat pudotessaan vaurioittaa lattiaa.
- Muista asettaa FlexZone™-lokero takaisin paikalleen poistettuasi FlexZone™-laatikon tai asennettuasi sen. FlexZone™-lokeroa ei ehkä voi avata tai sulkea, jos pakastelokero ei ole paikallaan.
- Älä säilytä liikaa ruokaa FlexZone™-lokerossa. Tällöin FlexZone™-lokero ei sulkeudu kunnolla ja siihen saattaa kerääntyä huurretta.

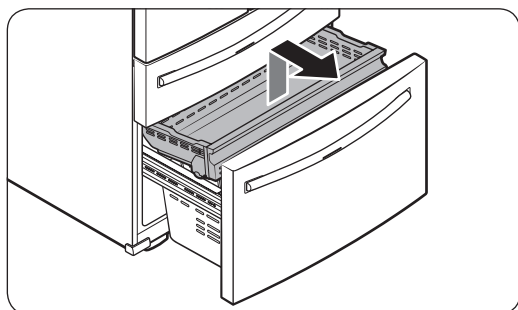
FlexZone™-lokero kiinnittäminen takaisin paikalleen

Kun jääkaappi on siirretty lopulliselle paikalleen, kiinnitä FlexZone™-lokero takaisin paikalleen noudattamalla irrotusohjeita päinvastaisessa järjestyksessä.

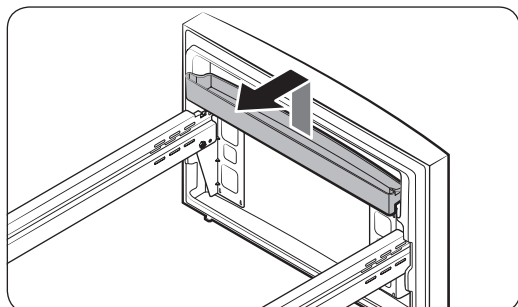
⚠ HUOMIO

Jos FlexZone™ tai ilmainen ei toimi kunnolla, varmista, että liittimet on kytketty oikein.

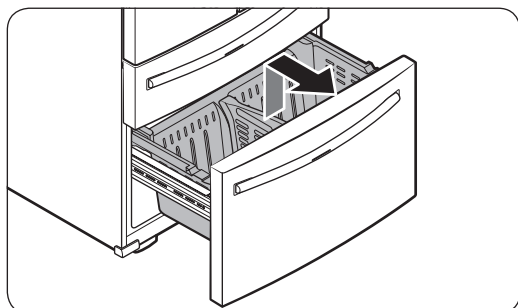
Pakastelokero irrottaminen



1. Irrota **ylälaatikko** työntämällä se täysin sisään ja nostamalla sitä sitten.

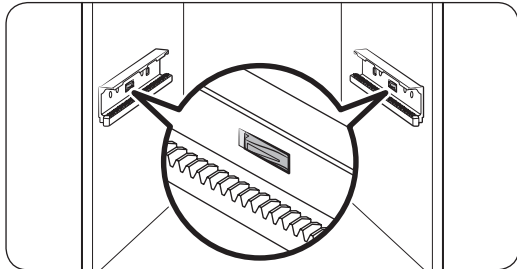


2. Irrota **ovilokero** nostamalla sitä.

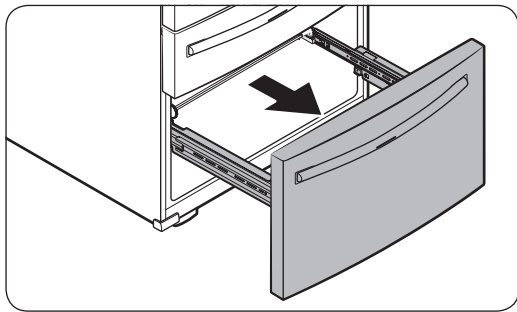


3. Irrota seuraavaksi **alalaatikko** kiskoilta nostamalla sitä.

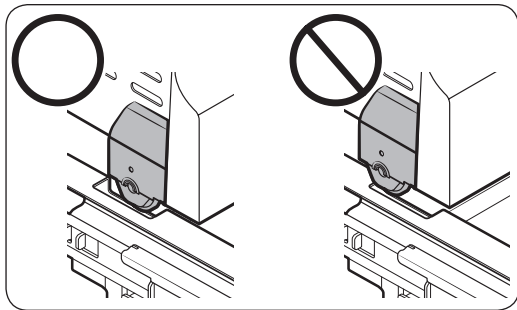
Asentaminen



4. Vapauta kiskot painamalla niiden koukkuja alaspäin.



5. Pidä kiinni pakastelokeron etupuolen yläosasta ja irrota lokero kiskoiltaan liu'uttamalla se kokonaan ulos.



⚠ HUOMIO

- Varo naarmuttamasta tai kolhimasta kiskoja.
- Varmista, että asetat pakastimen laatikot oikein paikoilleen. Muutoin ovi ei avaudu tai sulkeudu kunnolla ja laitteeseen kerääntyy huurretta.
- Älä säilytä liikaa ruokaa pakastelokerossa. Tällöin pakastelokero ei sulkeudu kunnolla ja siihen saattaa kerääntyä huurretta.

Pakastelokeron kiinnittäminen takaisin paikalleen

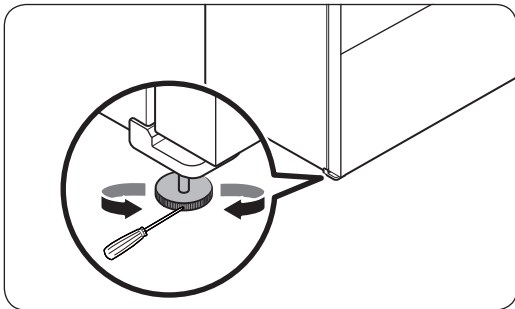
Kun jääkaappi on siirretty lopulliselle paikalleen tai lähelle sitä, kiinnitä pakastelokero takaisin paikalleen noudattamalla irrotusohjeita päinvastaisessa järjestyksessä.

VAIHE 4 Jääkaapin tasapainottaminen

HUOMIO

- Kun jääkaappi on asennettu, se on tasapainotettava tasaiselle, kestäväälle lattialle. Jos jääkaappia ei tasapainoteta, se voi vaurioitua tai aiheuttaa henkilövahinkoja.
- Jääkaapin on oltava tyhjä tasapainottamisen aikana. Varmista, ettei jääkaapin sisällä ole ruokaa.
- Säädä etuosa turvallisuussyistä hieman takaosaa korkeammalle.

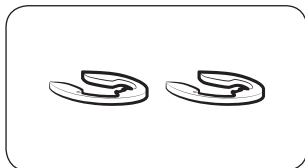
Tasapainota jääkaappi etujaloissa olevien erikoisruuvien (säätimien) avulla. Käännä säätimiä litteäpäisellä ruuvimeisselillä.



- Vasemman puolen korkeuden säätäminen: Aseta litteäpäinen ruuvimeisseli jääkaapin vasemmanpuoleisen etujalan säätimeen. Voit nostaa vasenta puolta kääntämällä säädintä myötäpäivään tai laskea sitä kääntämällä säädintä vastapäivään.
- Jääkaapin oikean puolen korkeuden säätäminen: Aseta litteäpäinen ruuvimeisseli jääkaapin oikean puolen etujalan säätimeen. Voit nostaa oikeaa puolta kääntämällä säädintä myötäpäivään tai laskea sitä kääntämällä säädintä vastapäivään.

Asentaminen

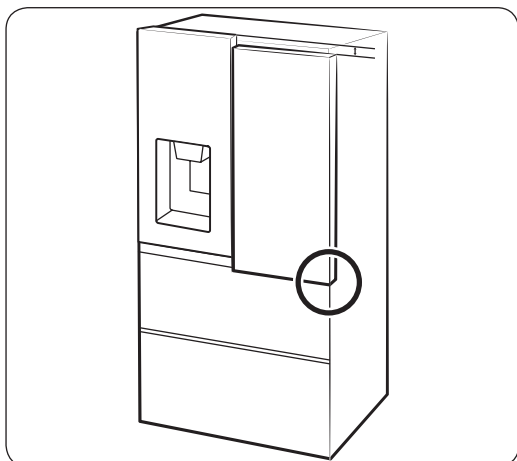
VAIHE 5 Säädä oven korkeus ja rako



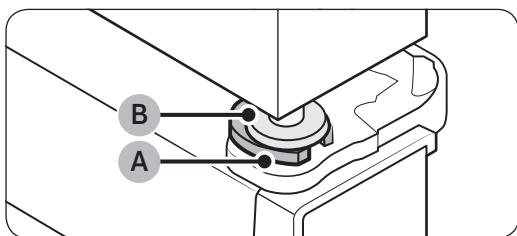
Lukkorenkaat

Oven korkeutta voi säätää laitteen mukana toimitetuilla lukkorenkailla, joita on 4 eri kokoa (1 mm, 1,5 mm, 2 mm ja 2,5 mm).

Oven korkeuden säätäminen



1. Tarkista ovien korkeusero, nosta sitten alempana olevaa ovea ja kannattele sitä.

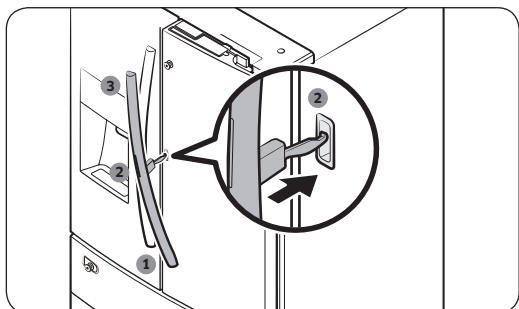
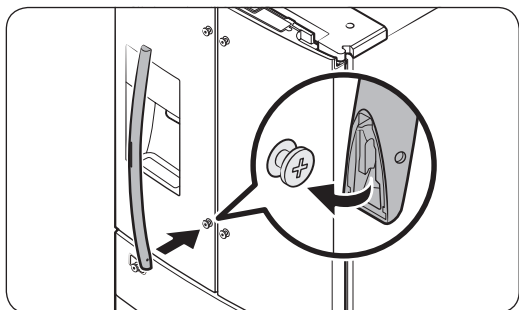
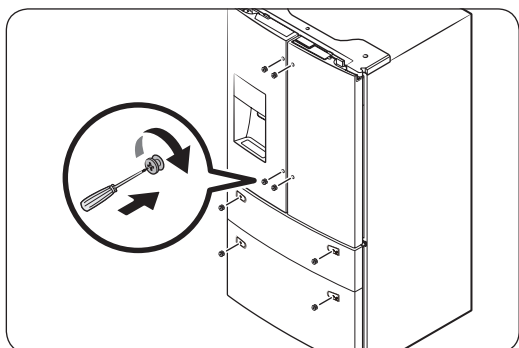
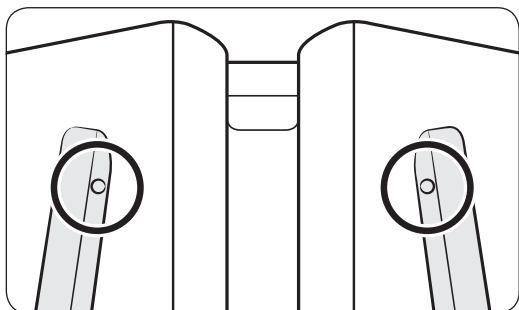


2. Aseta sopivankokoinen lukkorengas (A) oven läpivientisuojaus (B) ja saranan väliin kuvan osoittamalla tavalla.

⚠ HUOMIO

- Käytä vain yhtä lukkorengasta. Jos käytät kahta tai useampaa lukkorengasta, ne voivat luiskahtaa pois paikoiltaan tai hankautua toisiinsa.
- Pidä lukkorenkaat poissa lasten ulottuvilta ja säilytä ne myöhempää käyttöä varten.
- Älä korota ovea liikaa. Ovi voi osua yläsuojukseen ja vahingoittaa sitä.

VAIHE 6 Kiinnitä kahvat



HUOMIO

Jääkaapin kahvojen on oltava oikeassa suunnassa.

- Jääkaapin kahvat on kiinnitettävä niin, että kahvan ja kaapin aukot on kohdistettu oikein.
- Pakastimen kahva on kiinnitettävä niin, että sen aukko osoittaa alaspäin.

1. Kiinnitä kahvan ruuvit jääkaappiin ristipääruuvimeisselillä - kaksi kumpaankin kahvaan vasemmanpuoleisessa kuvassa näytetyllä tavalla.

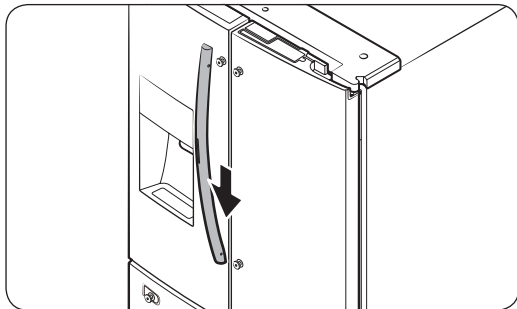
2. Kiinnitä jääkaapin kahvat paikoilleen asettamalla ensin toisen kahvan alaosa alempaan ruuviin.

Tyyppin B kahva: Kiinnitä kahva tässä järjestyksessä: (1) alaosa, (2) keskiosa, (3) yläosa. Katso vasemmanpuoleista kuvaa.

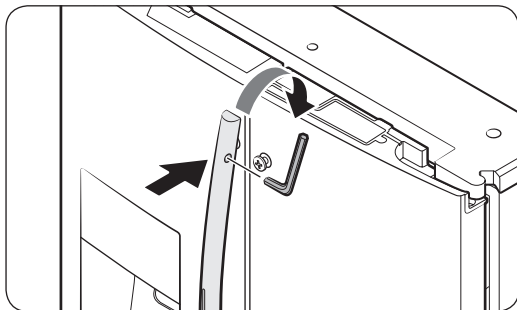
HUOM.

Oikeanpuoleisen ovenkahvan muoto voi vaihdella malleittain.

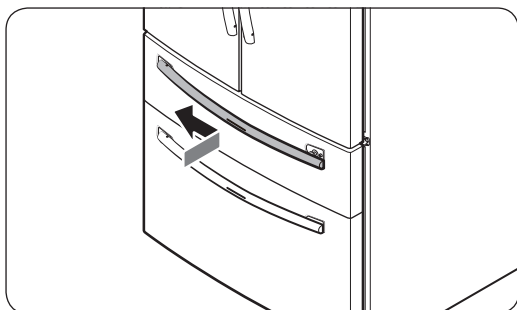
Asentaminen



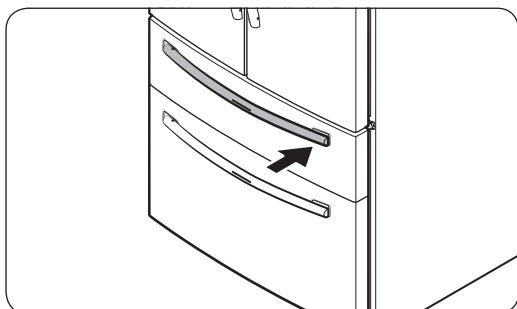
3. Paina kahvaa alaspäin ja aseta sitten kahvan yläosa ylempään ruuviin.



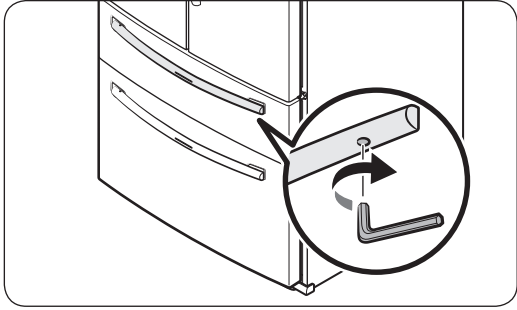
4. Aseta laitteen mukana toimitettu jakoavain kahvan aukkoon ja kiristä kääntämällä myötäpäivään.
5. Toista vaiheet 2-4 jääkaapin toiselle kahvalle.



6. Kiinnitä pakastimen kahva paikalleen asettamalla ensin kahvan vasen puoli vasemmanpuoleiseen ruuviin.



7. Paina kahvaa vasemmalle ja aseta sitten kahvan oikea puoli oikeanpuoleiseen ruuviin.



8. Aseta laitteen mukana toimitettu jakoavain kahvan aukkoon ja kiristä kääntämällä myötäpäivään.

Asentaminen

VAIHE 7 Kytke vedenotto

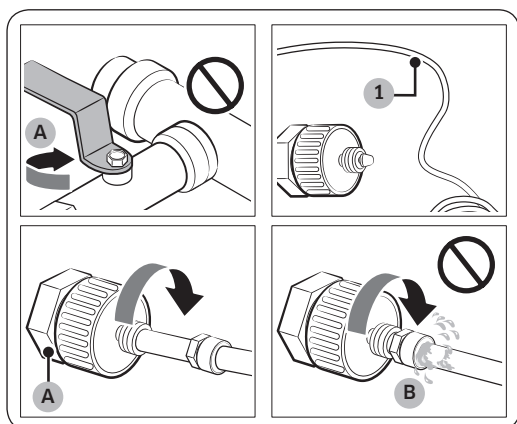
⚠ HUOMIO

- Laitteen mukana tulevia uusia letkuja tulee käyttää laitteen kanssa vanhojen letkujen sijaan.
- Vesiliitännät saa tehdä vain ammattitaitoinen asentaja.
- Jääkaapin takuu ei kata vesiliitännän asennusta. Vesiliitäntä asennetaan omalla kustannuksellasi, paitsi jos asennus sisältyy jälleenyntihintaan.
- Samsung ei vastaa vesiliitännän asennuksesta. Jos vesiliitäntä vuotaa, ota yhteyttä sen asentajaan.

Kylmävesiputken kytkeminen vedensuodattimen letkuun

⚠ HUOMIO

- Varmista, että vedensuodattimen letku kytketään juomakelpoista kylmää vettä käyttävään putkeen. Jos letku kytketään kuumavesiputkeen, puhdistin saattaa toimia väärin.

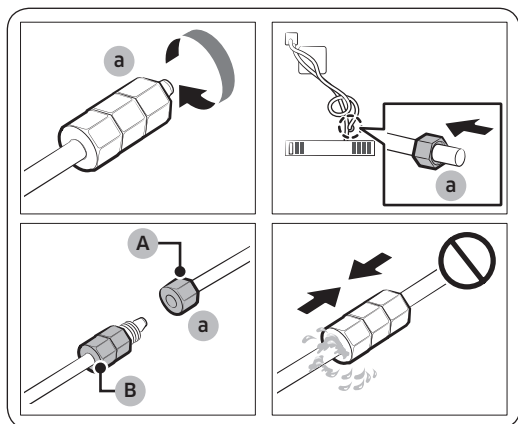


A. Sulje päävedensyöttö

B. Ei rakoa

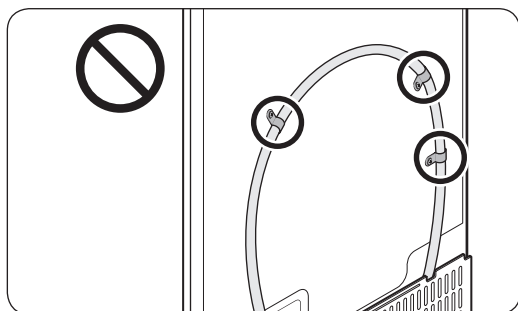
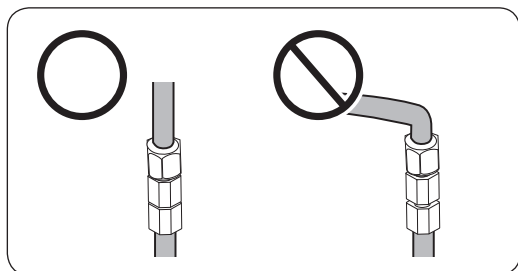
1. Sulje vedensyöttö pääventtiilistä.
2. Paikanna juomakelpoisen kylmävesiliitännän putki (1).
3. Tee liitäntä vesiputkeen vesiliitännän asennusohjeiden mukaisesti.
4. Kun liitäntä on tehty, avaa vedensyötön pääventtiili ja valuta noin 3 litraa vettä. Tämän tarkoituksena on puhdistaa putki.

Vedensuodattimen letkun kytkeminen vesiliitännään



A. Laitteen vesiputki

B. Pakkauksen vesiputki



Vesiliitännän korjaaminen

⚠ HUOMIO

Vesiliitännän saa korjata vain pätevä ammattilainen. Jos vuotoja esiintyy, ota yhteyttä lähimpään Samsungin huoltoon tai vesiliitännän asentajaan.

1. Löysää ja irrota jääkaapin vesiputken **puristusmutteri (a)** ja aseta se vedensuodattimen letkuun.
2. Kiinnitä vedensuodattimen letku ja vesiputki toisiinsa kiristämällä **puristusmutteri (a)**.
3. Avaa vedensyötön pääventtiili ja varmista, että vuotoja ei esiinny.
4. Jos vuotoja ei ole, laske noin 3 litraa vettä ennen jääkaapin käytön aloittamista, jotta vedensuodatusjärjestelmässä olevat epäpuhtaudet huuhtoutuisivat pois.

📖 HUOM.

Jos jääkaappi on siirrettävä uuteen paikkaan **vesiliitännän** kytkennän jälkeen, varmista, että liitännän liitoskohta pysyy suorassa.

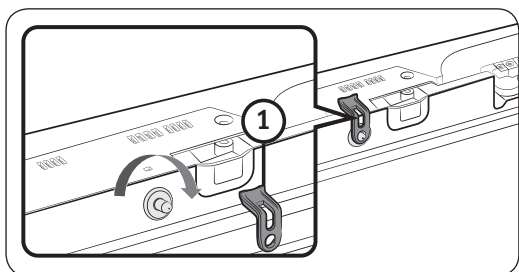
⚠ HUOMIO

Älä kiinnitä vedensuodatinta mihinkään jääkaapin osaan. Tämä saattaa vaurioittaa jääkaappia.

Asentaminen

VAIHE 8 Käyttöönotto

Seuraavien vaiheiden jälkeen jääkaapin tulisi olla täydessä toimintakunnossa.



⚠ HUOMIO

Muista ennen jääkaapin asentamista irrottaa jääkaapin oven yläosassa oleva **suojalukitsin (1)**. Muutoin jäänmurskausterä voi aiheuttaa vammoja. Joissakin laitemalleissa ei ole suojalukitsinta.

1. Käynnistä jääkaappi kiinnittämällä virtajohto pistorasiaan.
2. Avaa ovi ja varmista, että sisävalo syttyy.
3. Aseta lämpötila kylmimpään asetukseen ja odota noin tunti. Pakastin huurtuu hieman ja moottorin tulisi käydä tasaisesti.
4. Odota, kunnes jääkaappi on asetetussa lämpötilassa. Nyt jääkaappi on käyttövalmis.

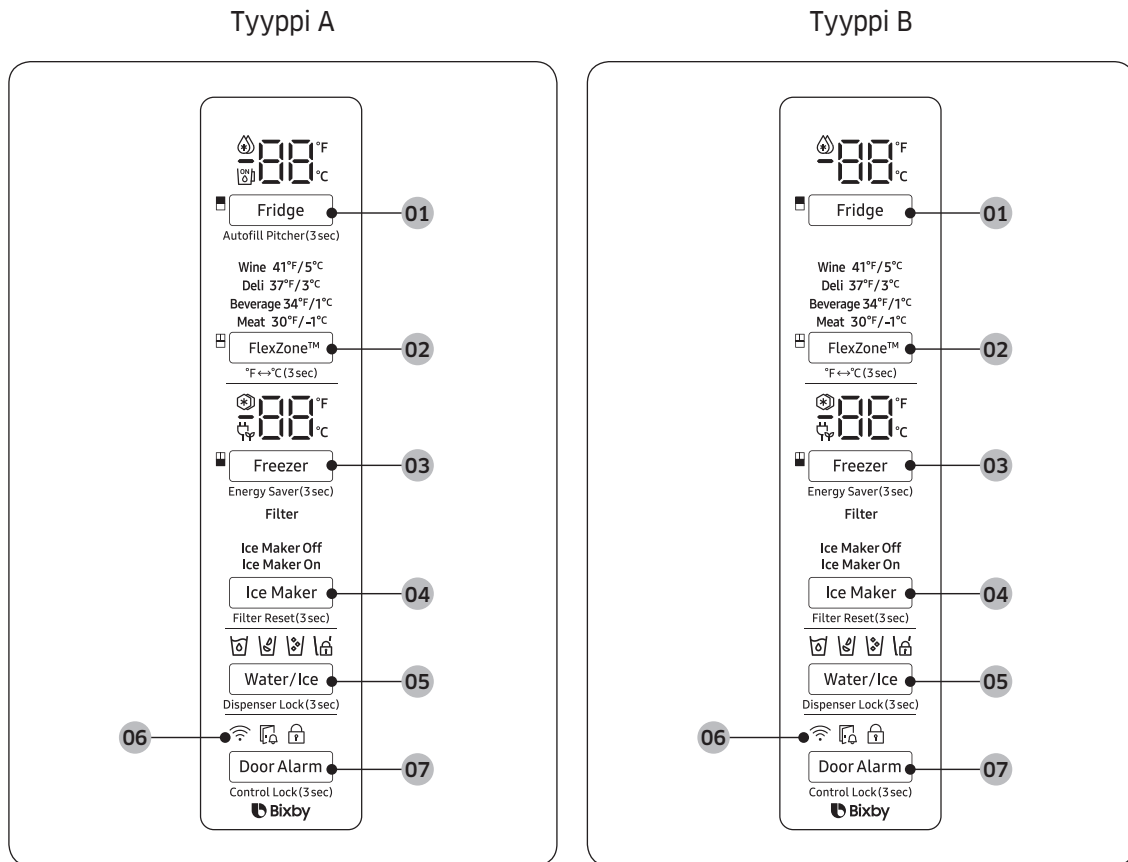
VAIHE 9 Lopputarkastus

Kun asennus on tehty, varmista seuraavat:

- Jääkaapin johto on kiinnitetty pistorasiaan ja maadoitus on tehty oikein.
- Jääkaappi on asennettu tasaiselle, suoralle alustalle riittävän etäälle seinästä ja asennuskalusteista.
- Jääkaappi on suorassa ja vankasti lattiaa vasten.
- Oven voi avata ja sulkea esteettä, ja sisävalo syttyy automaattisesti, kun ovi avataan.

Toiminnot

Pääpaneeli



01 Fridge (Jääkaappi) /
Auto Fill Water Pitcher (Automaattisesti
täyttyvä vesikannu) *

03 Freezer (Pakastin) /
Energy Saver (Virransäästö)

05 Water/Ice (Vesi/jää) /
Dispenser Lock (Annostelijan lukitus)

07 Door Alarm (Ovihälytys) /
Control Lock (Lukitus)

* Vain soveltuvissa malleissa.

02 FlexZone™ / °F ↔ °C

04 Ice Maker (Jääpalakone) /
Filter Reset (Suodattimen nollaus)


06 Verkkoysteys

Toiminnot

HUOM.

- Jos muutat paneelissa näytettyä lämpötilaa, paneeli näyttää jääkaapin todellisen sisälämpötilan, kunnes se vastaa asetettua lämpötilaa. Sen jälkeen paneeli näyttää juuri asettamasi lämpötilan. Huomaa, että uuden lämpötilan saavuttamiseen kuluu aikaa. Tämä on normaalia. Tänä aikana sinun ei tarvitse asettaa lämpötilaa uudelleen.
- Jotta laitteen suorituskyky olisi paras mahdollinen, suosittelemme asettamaan pakastimen lämpötilaksi -19 °C ja jääkaapin lämpötilaksi 3 °C.
- Jääkaapin lämpötila voi kohota, jos ovea availaan usein tai jos kaappiin laitetaan kerralla paljon ruokaa. Jos näin käy, lämpötilanäyttö vilkkuu, kunnes jääkaapin lämpötila palaa määriteltyihin asetuksiin.
- Jos näytön ja pääohjauslaitteen välisessä tiedonsiirrossa tapahtuu jokin virhe, vilkkuminen jatkuu pitempään. Pyydä teknistä tukea paikallisesta Samsungin huollosta.
- Pääpaneelin näyttö syttyy vain, jos ovi avataan, ja se sammuu, kun ovi suljetaan.
- Jos valitset pääpaneelista Control Lock (Lukitus), paneeli lukitaan automaattisesti, kun se on ollut käyttämättömänä 1 minuutin ajan.
- Bixby on Samsungin älyalusta, ja voit ohjata tuotetta äänelläsi. Käyttääksesi äänikomento-ominaisuutta, sinun on yhdistettävä tuote puhelimesi SmartThings-sovelluksella. Tuotteilla, jotka eivät tunnista ääntä suoraan tuotteesta, voit käyttää älypuhelimien Bixbyä tuotteesi joidenkin toimintojen ohjaamiseen sovellukseen yhdistämisen jälkeen.

01 Jääkaappi / Automaattisesti täyttyvä vesikannu (3 s)

Fridge (Jääkaappi)	<p>Fridge (Jääkaappi)-painikkeella voidaan asettaa jääkaapin lämpötila tai ottaa Tehojäähdytys käyttöön.</p> <ul style="list-style-type: none">• Aseta haluamasi lämpötila väliltä 1-7 °C painamalla Fridge (Jääkaappi) -painiketta toistuvasti.<ul style="list-style-type: none">- Lämpötilailmaisin näyttää nykyisen tai valitun lämpötilan.• Ota Tehojäähdytys käyttöön painamalla Fridge (Jääkaappi) -painiketta toistuvasti, kunnes Tehojäähdytys -ilmaisin (🌀) syttyy.<ul style="list-style-type: none">- Poista Tehojäähdytys käytöstä painamalla Fridge (Jääkaappi) -painiketta uudelleen Tehojäähdytys -toiminnon ollessa käytössä.- Tehojäähdytys nopeuttaa jäähdytystä alentamalla jääkaapin lämpötilaa enimmäistehoa käyttäen. Tehojäähdytys jatkuu useita tunteja, minkä jälkeen se sammuu ja jääkaappi palaa aiempaan lämpötila-asetukseen.- Käytä Tehojäähdytys -toimintoa herkästi pilaantuvien ruokien nopeaan jäähdyttämiseen tai jääkaapin nopeaan viilentämiseen, jos ovi on ollut pitkään auki. <p> HUOM. Tehojäähdytys kuluttaa enemmän sähköä. Muista ottaa se manuaalisesti pois käytöstä, kun et enää tarvitse sitä, ja valitse jääkaapille haluamasi lämpötila.</p>
--------------------	--

Toiminnot

Auto Fill Water Pitcher (Automaattisesti täyttyvä vesikannu)

Ota tämä toiminto käyttöön pitämällä **Fridge (Jääkaappi)** -painiketta painettuna 3 sekuntia. Avaa jääkaapin vasen ovi ja aseta vesisäiliö paikalleen. Sulje ovi, jolloin vesisäiliö täyttyy vedellä esiasetettuun rajaan asti.

Ota toiminto pois käytöstä pitämällä **Fridge (Jääkaappi)** -painiketta uudelleen painettuna 3 sekuntia.

HUOM.

- Automaattisesti täyttyvä vesikannu on oletuksena poissa käytöstä. Ota tämä toiminto käyttöön vesiliitännän asentamisen jälkeen.
- Toiminto keskeytetään väliaikaisesti, jos avaat oven tai painat annosteluvipua.
- Automaattisesti täyttyvä vesikannu -toiminnon merkkivalot vilkkuvat, jos laite vuotaa. Näin voi käydä, jos säiliö vuotaa yli tai jos vesiliitäntä tai veden tason anturi vioittuu. Jos näin käy, noudata seuraavia ohjeita.
 - a. Avaa kumisuojaus ja valuta vesi pois.
 - b. Kun vesi on valutettu pois, ilmaisimet lakkaavat vilkkumasta ja syttyvät.
 - c. Sulje kumisuojaus.
- Jos ilmaisimet vilkkuvat edelleen, kyseessä saattaa olla järjestelmävikä. Ota yhteyttä paikalliseen huoltoliikkeeseen.

02 FlexZone™ / °F ↔ °C (3 s)

FlexZone™ on suuri lokero, jonka lämpötilan voi säätää erikseen. Siinä on lämpötila-anturi, joka säätelee siihen pääsevän kylmän ilman määrää.

- Valitse haluamasi tila painamalla **FlexZone™**-painiketta toistuvasti. Oletusasetus on **Deli (Herkkutila)**.
- Jääkaappi säätää FlexZone™-alueen lämpötilan valitun käyttötilan mukaisesti.

Tila	Kuvaus	Esimerkkejä
Wine (Viini)	Valitse Viini, jos haluat pitää ruoan tuoreena pitkään. FlexZone™-alueen lämpötila pidetään noin 5 °C:ssa.	Viini, cocktailit, kakut, juusto
Deli (Herkkutila)	Valitse Herkkutila, jos haluat pitää ruoan tuoreena pitempään. FlexZone™-alueen lämpötila pidetään noin 3 °C:ssa.	Ananakset, sitruunat, keksit, perunat
Beverage (Juomat)	Valitse Juomat, jos haluat pitää juomat kylminä ja raikkaina. FlexZone™-alueen lämpötila pidetään noin 1 °C:ssa.	Pullovesi, mehu, virvoitusjuomat, olut
Meat (Liha)	Valitse Liha, jos haluat pitää lihan ja kalan tuoreena pitempään. FlexZone™-alueen lämpötila pidetään noin -1 °C:ssa.	Pihvit, leikkeleet, pekoni, chili- nakkisämpylät

⚠ HUOMIO

- Useimpia hedelmiä ja lehtivihanneksia ei tulisi säilyttää FlexZone™-alueella. Tällaiset elintarvikkeet voivat pilaantua liian kylmässä lämpötilassa.
- Älä säilytä lasipulloja FlexZone™-alueella Juomat- tai Liha -tilassa. Ne saattavat mennä rikki ja aiheuttaa henkilövahinkoja.



°F ↔ °C	Voit käyttää FlexZone™-painiketta myös lämpötilan yksikköjen vaihtamiseen Celsiuksen ja Fahrenheitin välillä. Vaihda lämpötilan yksiköjä pitämällä FlexZone™ -painiketta painettuna 3 sekuntia.
---------	---

Toiminnot

03 Pakastin / Virransäästö (3 s)

Freezer (Pakastin)	<p>Freezer (Pakastin) -painikkeella voidaan asettaa pakastimen lämpötila tai ottaa Tehopakastus käyttöön.</p> <ul style="list-style-type: none">• Aseta haluamasi lämpötila väliltä -15--23 °C painamalla Freezer (Pakastin) -painiketta toistuvasti.<ul style="list-style-type: none">- Lämpötilailmaisin näyttää nykyisen tai valitun lämpötilan.• Ota Tehopakastus käyttöön painamalla Freezer (Pakastin) -painiketta toistuvasti, kunnes Tehopakastus -ilmaisin (⊗) syttyy.<ul style="list-style-type: none">- Poista Tehopakastus käytöstä painamalla Freezer (Pakastin) -painiketta uudelleen Tehopakastus -toiminnon ollessa käytössä.- Tehopakastus nopeuttaa pakastusta alentamalla pakastimen lämpötilaa enimmäistehoa käyttäen. Tehopakastus jatkuu useita tunteja, minkä jälkeen se sammuu ja pakastin palaa aiempaan lämpötila-asetukseen.- Jos haluat pakastaa suuren määrän ruokaa, ota Tehopakastus käyttöön vähintään 20 tuntia ennen pakastamista. <p>ⓘ HUOM. Tehopakastus kuluttaa enemmän sähköä. Muista ottaa se manuaalisesti pois käytöstä, kun et enää tarvitse sitä, ja valitse pakastimelle haluamasi lämpötila.</p>
Energy Saver (Virransäästö)	<p>Aseta tai nollaa Virransäästö painamalla Freezer (Pakastin) -painiketta 3 sekuntia.</p> <p>ⓘ HUOM. Jos oviin tai niiden ympärille tiivistyy kosteutta tai vesipisaroita, ota Virransäästö -tila pois käytöstä.</p>

04 Jääpalakone / Suodattimen nollaus (3 s)

Ice Maker (Jääpalakone)	<p>Käynnistä tai sammuta jääpalakone painamalla Ice Maker (Jääpalakone) -painiketta.</p> <p>Jääpalakoneessa on 2 ilmaisinta (Ice Maker On / Ice Maker Off), jotka näyttävät sen käyttötilan.</p> <ul style="list-style-type: none">• Kun jääpalakone on käynnissä, toimintoa vastaava ilmaisin (Ice Maker On) syttyy.• Kun jääpalakone sammutetaan, toimintoa vastaava ilmaisin (Ice Maker Off) syttyy. Tällöin jäätä ei valmisteta, vaikka annostelupaneelin Cubed (Jääpalat)- tai Crushed Ice (Jääsora) -painiketta painettaisiin. Jääpalakone on otettava käyttöön, jotta jäätä voitaisiin valmistaa. <p> HUOM.</p> <p>Jos jääpalakone on sammutettu, se käynnistyy, kun pidät jäävipua painettuna yli 5 sekuntia.</p>
Filter Reset (Suodattimen nollaus)	<p>Noin 6 kuukauden kuluttua (ja tavallisesti noin 1 200 vesilitran jälkeen) suodattimen ilmaisin vilkkuu punaisena useita sekunteja, kun avaat oven. Laite muistuttaa näin, että suodatin täytyy vaihtaa. Kun näin käy, vaihda suodatin ja pidä Filter Reset (Suodattimen nollaus) -painiketta painettuna 3 sekuntia. Suodattimen käyttöikä tiedot nollataan ja suodattimen ilmaisin sammuu.</p> <p> HUOM.</p> <ul style="list-style-type: none">• Joillakin alueilla vedessä on varsin paljon kalkkia. Tämä voi lyhentää suodattimen käyttöikää. Näillä alueilla suodatin täytyy vaihtaa edellä mainittua useammin.• Jos veden annostelu ei toimi oikein, vedensuodatin on todennäköisesti tukossa. Vaihda vedensuodatin.

Toiminnot

05 Vesi/jää / Annostelijan lukitus (3 s)


Water/Ice (Vesi/jää)	Voit annostella kylmää vettä, jääpaloja tai jäSORaa. Annostele painamalla Water/Ice (Vesi/jää) -painiketta. Toimintoa vastaava ilmaisin syttyy.
Dispenser Lock (Annostelijan lukitus) (annostelupaneeli/ annosteluvipu)	Voit estää annostelupaneelin painikkeiden ja annosteluvivun painamisen painamalla Water/Ice (Vesi/jää) -painiketta yli 3 sekuntia. Jos pidät painiketta uudelleen painettuna yli 3 sekuntia, annostelijan lukitus otetaan pois käytöstä. HUOM. <ul style="list-style-type: none">• Annostelupaneelin Dispenser Lock (Annostelijan lukitus) -painikkeen painaminen ei vaikuta pääpaneelin säätimiin. Voit lukita pääpaneelin käyttämällä sen Lukitus -toimintoa.• Jos painat Water/Ice (Vesi/jää) -painiketta 3 sekuntia, kun sekä säätimien että annostelijan lukitus on käytössä, kumpikin lukitus otetaan pois käytöstä.

06 Verkkoysteys

Voit hallita ja valvoa jääkaappia SmartThings-sovelluksella. Saat lisätietoja osiosta **SmartThings**.

07 Ovihälytys / Lukitus (3 s)

Door Alarm (Ovihälytys)	Jos ovi on auki yli 2 minuuttia, jääkaappi antaa äänimerkin ja hälytyksen merkkivalo alkaa vilkkua. Voit ottaa hälytyksen käyttöön tai pois käytöstä painamalla Door Alarm (Ovihälytys) -painiketta. Hälytys on oletuksena käytössä. Jos ovi on auki 5 minuuttia, (jääkaapin, FlexZone™-lokeron ja pakastimen) sisävalot vilkkuvat 10 sekuntia ja syttyvät sitten. Sama toistuu minuutin välein seuraavat 5 minuuttia. Näin ilmoitetaan kuulovammaisille käyttäjille, että laitteen ovi on auki. Tämä on osa laitteen normaalia toimintaa.
----------------------------	--

Control Lock (Lukitus)	<p>Estä asetusten muuttaminen vahingossa pitämällä Door Alarm (Ovihälytys) -painiketta painettuna 3 sekuntia. Pääpaneeli otetaan pois käytöstä ja lukituksenilmaisin (🔒) syttyy.</p> <p>Kun Lukitus on käytössä, ilmaisain vilkkuu, jos mitä tahansa pääpaneelin painiketta painetaan.</p> <p>Jos pidät painiketta uudelleen painettuna yli 3 sekuntia, Lukitus otetaan pois käytöstä.</p> <p>Lukitus otetaan kuitenkin takaisin käyttöön, jos mitään painiketta ei paineta 1 minuuttiin.</p> <p> HUOM.</p> <p>Pääpaneelin Control Lock (Lukitus) -toiminto ei vaikuta annostelijaan. Annostelija ja annosteluvipu toimivat itsenäisesti. Jos haluat lukita annostelijan ja annosteluvivun, käytä Annostelijan lukitus -toimintoa.</p>
------------------------	---

Toiminnot

SmartThings

Asentaminen

Etsi SmartThings-sovellus Google Play Store-, Galaxy Apps- tai Apple App Store -sovelluskaupasta. Lataa ja asenna älylaitteille tarkoitettu, Samsung Electronicsin toimittama SmartThings-sovellus.

HUOM.

- SmartThings-sovellus on suunniteltu Android 6.0:lle (Marshmallow) tai uudemmalle, iOS 10.0:lle tai uudemmalle, iPhone 6:lle tai uudemmalle ja se on optimoitu Samsung-älypuhelimille (Galaxy S ja Galaxy Note -sarjat).
- SmartThings-sovellusta voidaan muuttaa sen toiminnan parantamiseksi, tai valmistaja saattaa lopettaa sen tukemisen ilman erillistä ilmoitusta.
- Suositeltuja salausjärjestelmiä ovat WPA/TKIP ja WPA2/AES. Uudempia tai standardoimattomia Wi-Fi-todennusprotokollia ei tueta.
- Ympäröivä langattomien yhteyksien ympäristö voi vaikuttaa langattomiin verkkoihin.
- Jos internetpalveluntarjoajasi on rekisteröinyt PC:si tai modeemisi MAC-osoitteen tunnistamista varten, Samsung Smart -jääkaappisi ei välttämättä saa yhteyttä internetiin. Jos näin käy, pyydä teknistä tukea internetpalveluntarjoajaltasi.
- Verkkojärjestelmäsi palomuuriasetukset voivat estää Samsung Smart -jääkaappia yhdistämästä internetiin. Pyydä teknistä tukea internetpalveluntarjoajaltasi. Jos ongelma jatkuu, ota yhteyttä paikalliseen Samsungin huoltoon tai jälleenmyyjään.
- Tee langattoman tukiaseman asetukset sen (reitittimen) käyttöoppaan ohjeiden mukaisesti.
- Samsung Smart -jääkaapit tukevat 2,4 GHz:n Wi-Fi-yhteyden IEEE 802.11 b/g/n- ja Soft-AP-protokollia. (Suosittelemme IEEE 802.11 n:ää.)
- Valtuuttamattomat langattomat Wi-Fi-reitittimet eivät välttämättä yhdistä Samsung Smart -jääkaappeihin.

Samsung-tili

Sinun on rekisteröitävä Samsung-tili, jotta voisit käyttää sovellusta. Jos sinulla ei ole Samsung-tiliä, noudata sovelluksen näytössä olevia ohjeita ja luo ilmainen Samsung-tili.

Aloittaminen

Käynnistä yhdistettävä laite, avaa SmartThings-sovellus puhelimesiasi ja noudata alla olevia ohjeita. Jos esiin ilmestyy viesti-ikkuna, jossa ilmoitetaan uuden laitteen löytymisestä, napauta kohtaa **ADD NOW (LISÄÄ NYT)**.

Jos viesti-ikkuna ei avaudu, napauta **+**-painiketta ja valitse yhdistettävä laite käytettävissä olevien laitteiden luettelosta.

Jos laitteesi ei ole käytettävissä olevien laitteiden luettelossa, napauta kohtaa **Supported Devices (Tuetut laitteet)** ja valitse laitteen tyyppi (Jääkaappi) ja malli.

Tee laitteen asetukset sovelluksessa annettujen ohjeiden mukaisesti. Kun asetukset on tehty, jääkaappisi näytetään "korttina" **Devices (Laitteet)** -näytössä.

Jääkaappisovellus

Integroitu säädin

Voit valvoa ja hallita jääkaappia sekä kotona että kodin ulkopuolella.

- Napauta SmartThings-koontinäytössä näytettyä jääkaappikuvaketta tai koontinäytön alaosassa olevaa Laitteet-kuvaketta, ja avaa jääkaappisivu napauttamalla jääkaapin "korttia".
- Tarkista jääkaappiin toiminta tai siihen liittyvät ilmoitukset ja muuta valintoja tai asetuksia tarvittaessa.

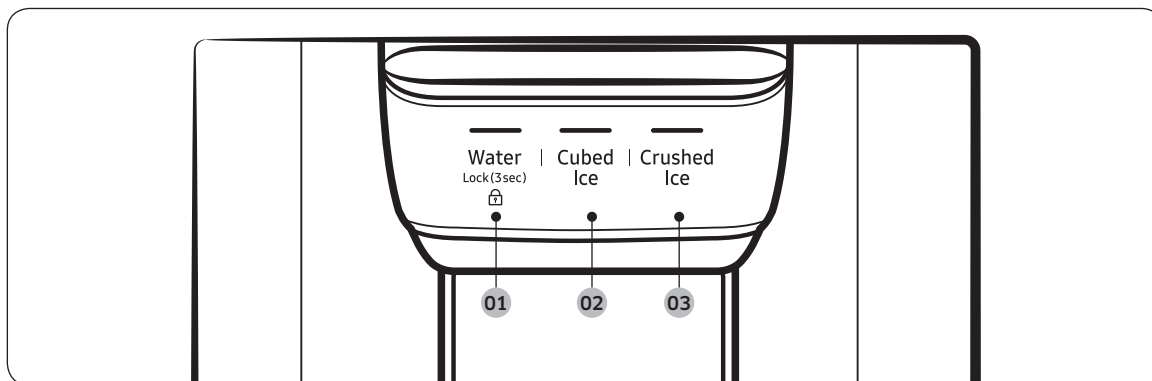
HUOM.

Jääkaapin jotkin valinnat tai asetukset eivät välttämättä ole käytettävissä kaukosäätimessä.

Toiminnot

Kategoria	Kohde	Kuvaus
Valvonta	Jääkaapin lämpötila	Näyttää jääkaapin halutun lämpötila-asetuksen.
	Pakastimen lämpötila	Näyttää pakastimen nykyisen lämpötilan.
	FlexZone™-asetukset	Näyttää FlexZone™-asetukset.
	Diagnoosi	Havaitsee jääkaapin epätavallisen toiminnan.
	Energiaseuranta	Tarkistaa jääkaapin sähkönkulutuksen viimeisen 180 vuorokauden ajalta.
Toiminnot	Jäänvalmistus	Voit ottaa jäänvalmistustoiminnon käyttöön tai pois käytöstä ja tarkistaa toiminnon nykyiset asetukset. Voit myös tarkistaa jäänvalmistuksen tilan ja edistymisen.
	Tehojäähdytys	Voit ottaa Tehojäähdytys -toiminnon käyttöön tai pois käytöstä ja tarkistaa nykyiset asetukset.
	Tehopakastus	Voit ottaa Tehopakastus -toiminnon käyttöön tai pois käytöstä ja tarkistaa nykyiset asetukset.
	Jääkaapin lämpötila	Voit asettaa jääkaapin haluamaasi lämpötilaan.
	Pakastimen lämpötila	Voit asettaa pakastimen haluamaasi lämpötilaan.
	FlexZone™-asetukset	Voit asettaa haluamasi FlexZone™-tilan.
	Hälytykset	Epätavallisen korkea lämpötila
Oven avaaminen		Tämä hälytys käynnistyy, jos jääkaapin ovi, pakastelokero tai FlexZone™-lokero on auki tietyn aikaa.
Automaattinen vedentäyttö -toiminnon ylivuoto		Jos Automaattinen vedentäyttö -toiminto havaitsee ylivuodon, se käynnistää hälytyksen, joka ilmoittaa ylivuodon tilan.
Vedensuodattimen vaihtaminen		Tämä hälytys muistuttaa, että vedensuodatin täytyy vaihtaa.

Annostelupaneeli



01 Water (Vesi) / Lock (Lukitus)

02 Cubed Ice (Jääpalat)

03 Crushed Ice (Jääsora)

01 Vesi / Lukitus (3 s)

Water (Vesi)	Annostele kylmää vettä painamalla Water (Vesi) -painiketta. Toimintoa vastaava ilmaisin syttyy.
Lock (Lukitus) (annostelupaneeli/ annosteluvipu)	<p>Voit estää annostelupaneelin painikkeiden ja annosteluvivun painamisen painamalla Water (Vesi) -painiketta yli 3 sekuntia.</p> <p>Jos pidät painiketta uudelleen painettuna yli 3 sekuntia, annostelijan lukitus otetaan pois käytöstä.</p> <p>Kun annostelijan lukitus on käytössä, ilmaisin vilkkuu, jos annosteluvipua tai mitä tahansa annostelupaneelin painiketta painetaan.</p> <p>HUOM.</p> <p>Annostelupaneelin Lock (Lukitus) -painikkeen painaminen ei vaikuta pääpaneelin säätimiin. Voit lukita pääpaneelin käyttämällä sen Lukitus -toimintoa.</p>

02 Jääpalat

Cubed Ice (Jääpalat)	Annostele jääpaloja painamalla Cubed Ice (Jääpalat) -painiketta. Toimintoa vastaava ilmaisin syttyy.
----------------------	---

03 Jääsora

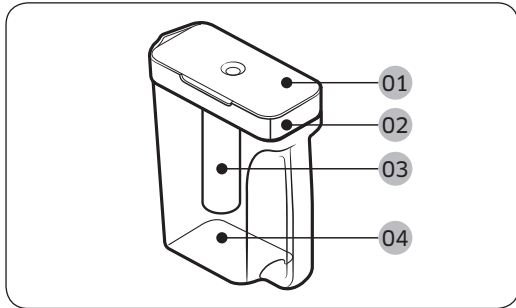
Crushed Ice (Jääsora)	Annostele jääpaloja painamalla Crushed Ice (Jääsora) -painiketta. Toimintoa vastaava ilmaisin syttyy.
-----------------------	--

Toiminnot

Erikoisominaisuudet

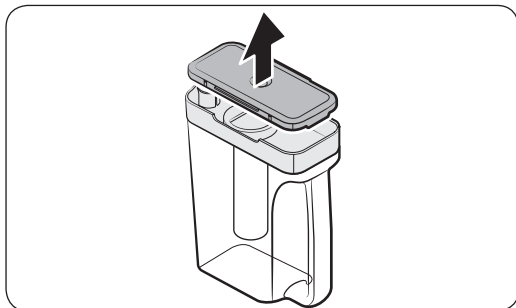
Vesisäiliö (Automaattinen vedentäyttö) (vain soveltuviissa malleissa)

Automaattinen vedentäyttö -toiminnon avulla voit valmistaa jääkaapissa jääteetä.



- 01 Kansi
- 02 Tiivistetty suuaukko
- 03 Haudutin
- 04 Runko

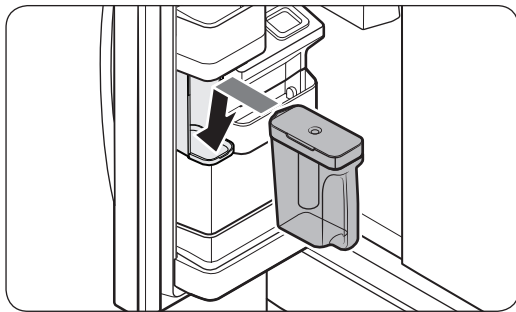
Vesisäiliön täyttäminen



1. Tartu tiivistetyn suuaukon kahvuraan ja vedä kansi auki.
2. Lisää hauduttimeen teenlehtiä tai hedelmiä makusi mukaan.

HUOM.

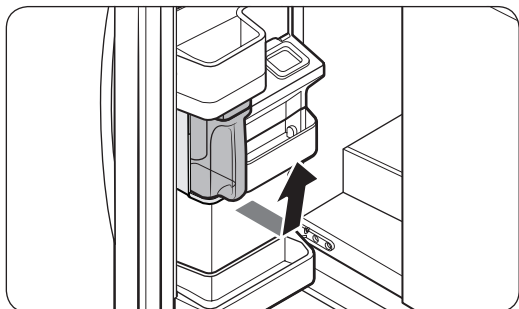
Jos haluat pitää haudutetun veden pitoisuuden alkuperäisenä, ota Automaattinen vedentäyttö -toiminto pois käytöstä.



3. Ota Automaattinen vedentäyttö -toiminto käyttöön pääpaneelistä. Avaa jääkaapin vasen ovi ja aseta vesisäiliö pidikkeeseensä. Työnnä se suoraan sisään vasemmanpuoleisessa kuvassa näytetyllä tavalla.
4. Sulje ovi. Haudutin alkaa täyttyä kylmällä vedellä hetken kuluttua.

HUOMIO

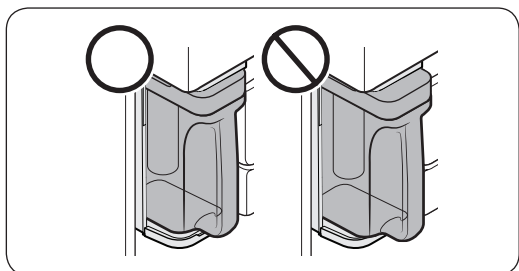
Varmista, että haudutin sopii vesisäiliön pidikkeeseen.



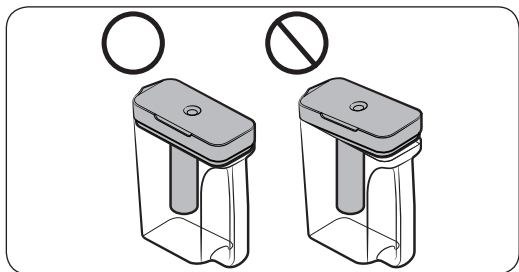
5. Ota teetä avaamalla ovi ja irrottamalla vesisäiliö. Vedä se suoraan ulos.

⚠ HUOMIO

- Suosittelemme käyttämään haudutetun hedelmäisen veden 24 tunnin sisällä. Tämän jälkeen haudutettu vesi voi pilaantua.
- Vesisäiliö on puhdistettava, kun haudutettu vesi on käytetty. Säiliö tulisi puhdistaa myös, jos sitä ei ole käytetty pitkään aikaan.

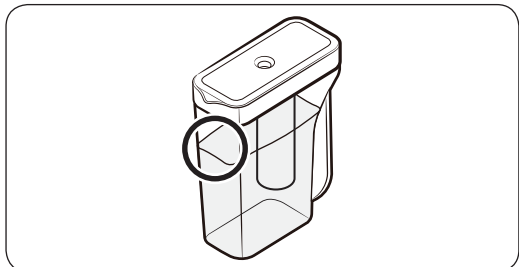


- Jotta vesisäiliö ei kaatuisi eikä vuotaisi, varmista, että se on kunnolla kiinni pidikkeessään.



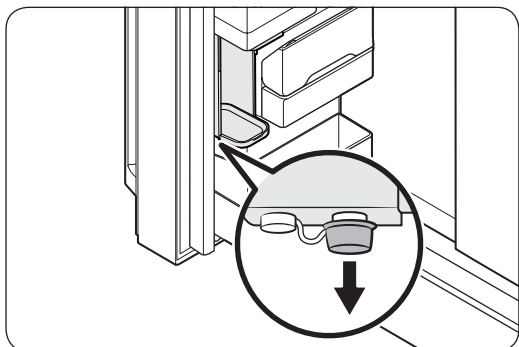
- Jotta vesi ei läikkyisi yli tai vuotaisi säiliöstä, varmista, että tiivistetty suuaukko on tiiviisti paikallaan.

Toiminnot



HUOM.

- Jos vesisäiliön etuosassa (erikseen merkityllä alueella) on liikaa kosteutta, säiliö ei saata täyttyä kokonaan. Poista kosteus ja yritä uudelleen.
- Automaattinen vedentäyttö lopettaa veden syöttämisen vesisäiliöön, jos säiliö ei täyty tietyn ajan kuluessa. Jos näin käy, tarkista, että vesiliitäntä on kytketty oikein. Irrota vesisäiliö, aseta se takaisin paikalleen ja yritä uudelleen.



HUOM.

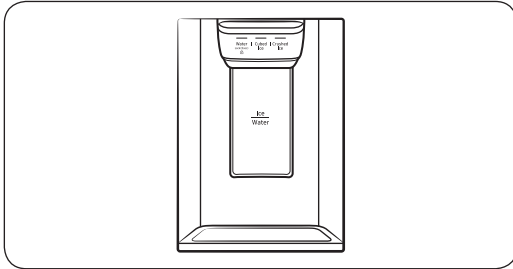
- Jos hauduttimesta läikkyä tai vuotaa nestettä, pyyhi sen pidikkeen ympäristö kuivaksi.
- Vettä tippuu, kun kumisuojaus avataan.
- Automaattinen vedentäyttö -toiminnon merkkivalo vilkkuu, jos laite vuotaa. Vuodon sattuessa avaa kumisuojaus, jotta vuotanut vesi valuisi pois. Ilmaisina sammuu tämän jälkeen. Jos ilmaisina kuitenkin vilkkuu edelleen, kyseessä saattaa olla järjestelmävikä. Ota yhteyttä paikalliseen Samsungin huoltoon.
- Automaattinen vedentäyttö -toiminnon merkkivalot vilkkuvat, jos laite vuotaa. Saat lisätietoja sivulta 49.

Veden/jään annostelija

Annostelijan avulla voit annostella vettä joko jäillä tai ilman.

Veden annostelijassa on 3 asetusta: kylmä vesi, jääpalat ja jääsora. Annostele kylmää vettä painamalla annostelupaneelin **Water (Vesi)** -painiketta. Aseta vesilasi annostelijan alle ja paina annosteluvipua.

Veden ja jään annosteleminen



1. Kun jääpalakone on käytössä, valitse jään tyyppi painamalla **Cubed Ice (Jääpalat)**- tai **Crushed Ice (Jääsora)** -painiketta.
2. Aseta vesilasi annostelijan alle ja paina **annosteluvipua** lasilla. Annostelijasta vapautuu jäätä.
3. Valitse vesi painamalla **Water (Vesi)** -painiketta.
4. Paina **annosteluvipua** lasilla. Annostelijasta tulee vettä.

HUOM.

- Annostelija lopettaa annostelun, jos painat annosteluvipua noin 1 minuutin. Voit annostella lisää vettä vapauttamalla vivun ja painamalla sitä uudelleen.
- Varmista, että lasi on kohdistettu annostelijaan oikein, jottei vesi läikkyisi.
- Jos veden annostelijaa ei käytetä 2-3 päivään, annostelijasta tuleva vesi voi maistua tai haista oudolta. Kyseessä ei ole vika. Kaada ensimmäiset 1-2 vesilasillista pois.

Toiminnot

Jääpalakone

Jääkaapissa on sisäänrakennettu jääpalakone, joka annostelee jäätä automaattisesti, jotta voisit lisätä jääpaloja tai jääsoraa suodatettuun veteen.

Jäänvalmistus

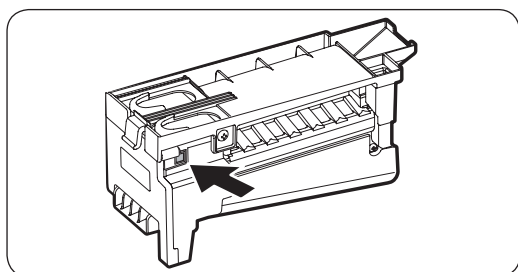
Kun jääkaappi on asennettu ja kytketty sähköverkkoon, varmista näitä ohjeita noudattamalla, että jäänvalmistus sujuu oikein ja että jääsäiliössä on aina jäätä:

1. Anna jääkaapin toimia vähintään 24 tuntia, jotta voisit olla varma ihanteellisesta toiminnasta.
2. Annostelee ensimmäiset 4-6 jääpalaa lasiin.
3. Odota vielä 8 tuntia ja annostelee 4-6 jääpalaa.
4. Odota sitten 16 tuntia ja annostelee ensimmäinen täysi lasi jäätä.

HUOM.

- Jos käytät kaikki jäät kerralla, odota 8 tuntia, ennen kuin annostelet ensimmäiset 4-6 palaa. Tämä varmistaa, että jääsäiliö täyttyy oikein.
- Nopeasti valmistuvat jääpalat voivat näyttää valkoisilta, ja tämä on täysin normaalia.

Diagnoosi



Jos annostelijasta ei tule jäätä, tarkista ensin jääpalakone.

1. Paina jääpalakoneen sivussa olevaa **Testi** -painiketta. Laite antaa äänimerkin (kellonsoitto), kun painat painiketta.
2. Jos jääpalakone toimii oikein, kuulet toisen äänimerkin.

HUOMIO

- Jos jäänvalmistuksen äänimerkki soi toistuvasti, ota yhteyttä vesijohdon asentajaan tai paikalliseen Samsungin huoltoon.
- Älä paina **Testi** -painiketta toistuvasti, jos lokero on täynnä jäätä tai vettä. Vesi voi tulla lokeron yli tai jää voi jumiutua laitteeseen.
- Älä laita ruokaa jääsäiliöön. Jäätynyt ovi voi vaurioittaa jääpalakonetta erityisesti silloin, kun ovea avataan tai suljetaan.
- Kun jääkaappi käynnistyy uudelleen sähkökatkoksen jälkeen, jääsäiliössä saattaa olla sulaneita ja kiinni juuttuneita jääpaloja, ja nämä voivat estää laitetta toimimasta oikein. Tämän voi estää tyhjentämällä jääsäiliön, jotta se voitaisiin täyttää uudelleen irrallisilla jääpaloilla.
- Älä työnnä sormiasi tai mitään esineitä annosteluaukkoon tai jääpalakoneeseen. Tämä voi aiheuttaa henkilö- tai omaisuusvahinkoja.
- Kun asetat jääpalakoneen lokeroa takaisin paikoilleen, varmista, että lokero tulee keskelle suuaukkoa. Muussa tapauksessa lokero voi juuttua kiinni.

Jos sammutat jääpalakoneen

Jos sammutat jääpalakoneen pitämällä Ice Maker (Jääpalakone) -painiketta painettuna yli 3 sekuntia, poista kaikki jääpalat jääsäiliöstä. Jäljelle jääneet jääpalat voivat tarttua yhteen, jolloin ne on vaikea poistaa.

Poista jääsäiliö sivun 66 osiossa Jääsäiliö (vain soveltuviissa malleissa) annettujen ohjeiden mukaisesti.

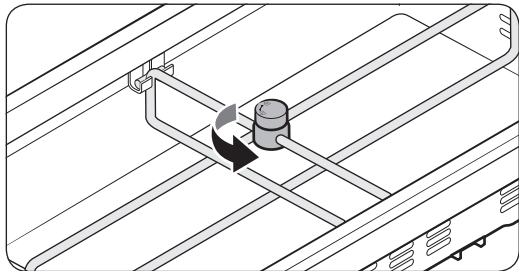
HUOM.

- Jääsäiliön poistaminen ei vaikuta jääkaappin lämpötilaan tai mekaanisiin ominaisuuksiin.

Veden samentuminen

Jääkaappiin tuleva vesi virtaa emäksisen pääsuodattimen kautta. Suodatusprosessin aikana vedenpaine kasvaa ja vesi kyllästetään hapella ja typellä. Tämän vuoksi vesi näyttää väliaikaisesti utuiselta tai samealta. Tämä on normaalia ja vesi näyttää kirkkaalta muutaman sekunnin kuluttua.

FlexZone™-jakaja



Voit vaihtaa jakajan paikkaa.

Tee tämä vapauttamalla jakaja kääntämällä sen nuppia vastapäivään. Siirrä sen jälkeen leveys- ja korkeuspalkkeja tarpeen mukaan. Kun olet valmis, lukitse jakaja kääntämällä nuppia myötäpäivään.

HUOM.

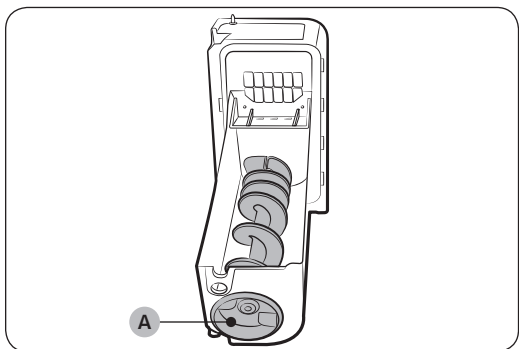
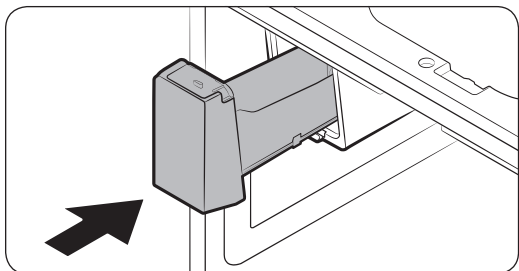
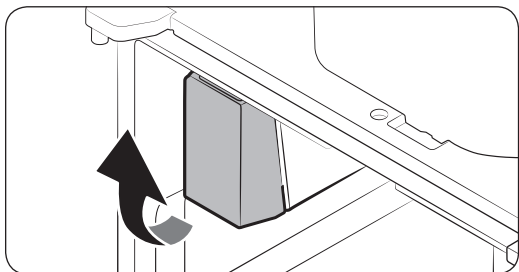
Jos jakajan lukitus ei toimi, pyyhi kosteus pois palkeista.

Huolto

Käsittely ja huolto

Jääsäiliö (vain soveltuviissa malleissa)

Jos et annostele jäitä pitkään aikaan, säiliöön saattaa muodostua jääkockareita. Jos näin käy, irrota jääsäiliö ja tyhjennä se.



1. Irrota jääsäiliö nostamalla sitä varovasti ja vetämällä se ulos hitaasti samalla, kun pitelet säiliön pohjasta kiinni toisella kädellä ja sivusta toisella.
2. Tyhjennä säiliö.
3. Kun olet valmis, aseta säiliö takaisin paikalleen. Jos säiliö ei mahdu paikalleen, kierrä kierrerruuvia 90 astetta ja yritä uudelleen.

Jos jääsäiliötä ei aseteta paikalleen kunnolla, kierrä **ruuvia (A)** 90 astetta ja yritä uudelleen.

⚠ HUOMIO

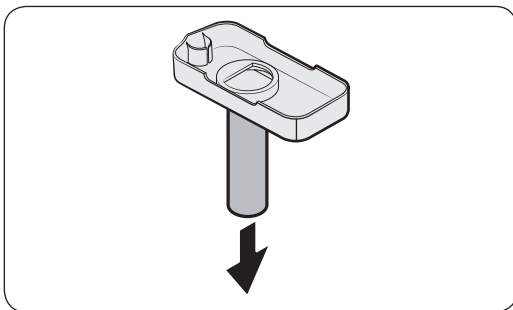
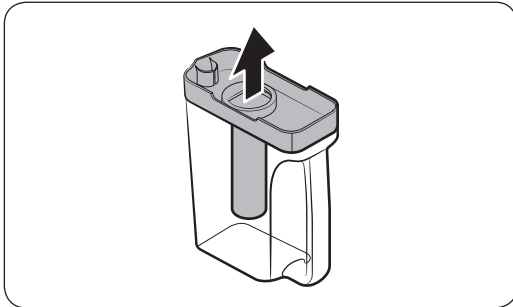
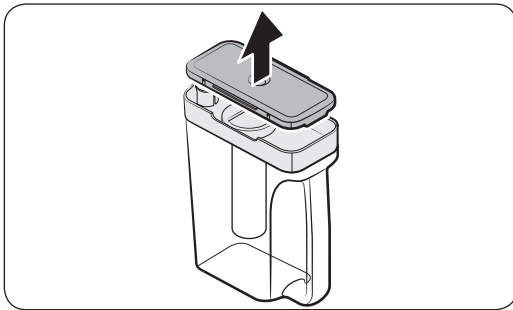
- Älä käytä liikaa voimaa, kun käsittelet säiliön suojusta. Suojus voi mennä rikki.
- Älä sulje ovea väkisin. Jääpalakoneesta saattaa läikkyä vettä.
- Jos lattialle tippuu jäätä tai vettä, puhdista lattia, jotta henkilövahinkoja ei pääsisi tapahtumaan.
- Älä anna lasten leikkiä veden annostelijalla tai jääpalakoneella, jottei onnettomuuksia ja henkilövahinkoja pääsisi tapahtumaan.
- Älä työnnä jääkouruun kättäsi tai mitään esineitä. Tämä voi aiheuttaa henkilövahinkoja tai laitevaurioita.

- Käytä vain mukana toimitettua jääsäiliötä. Kolmannen osapuolen jääsäiliöt voivat aiheuttaa järjestelmävian.

HUOM.

- Jäänvalmistukseen tarvittava vedenpaine on 30–120 psi (206 to 827 kPa).
- On täysin normaalia, että jääpalakoneesta kuuluu ääntä jäänvalmistuksen aikana.
- Kun ovi on auki, jääpalakone ja veden annostelija eivät toimi.

Automaattinen vedentäyttö (vain soveltuviissa malleissa)



1. Tartu **tiivistetyn suuaukon** kahvaan ja poista se nostamalla sitä.

2. Tartu **tiivistetyn suuaukon** molempiin reunoihin ja poista se nostamalla sitä.

3. Kierrä **haudutinta hieman** ja vedä se samalla ulos tiivistetystä suuaukosta.

4. Puhdista **haudutin** miedolla pesuaineella juoksevan veden alla. Huuhtelee ja kuivaa huolellisesti.

5. Kokoa automaattinen vedentäyttölaite noudattamalla poisto-ohjeita päinvastaisessa järjestyksessä.

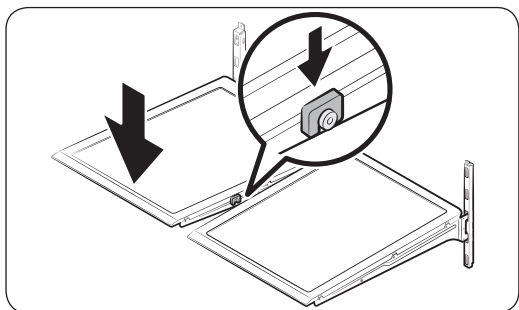
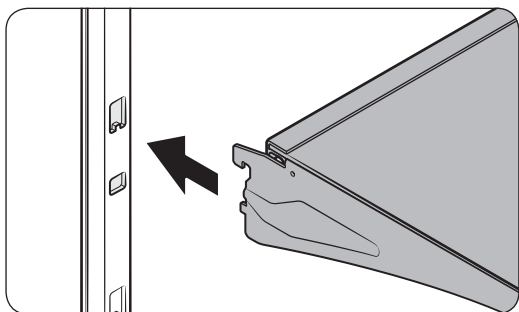
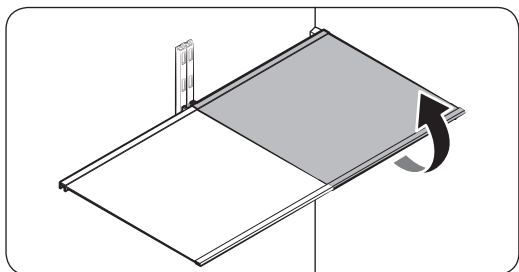
⚠ HUOMIO

Vesikannu ja sen kansi eivät ole konepestäviä, ja ne saattavat menettää muotonsa korkeissa lämpötiloissa. Pese ne käsin aina tarvittaessa.

Huolto

Jääkaapin hyllyt

Hyllyt ovat erilaisia eri malleissa.



- Jos haluat poistaa hyllyn, avaa ovi täysin auki. Pidä kiinni hyllyn etuosasta, nosta sitä sitten varovasti ja liu'uta se ulos.

HUOM.

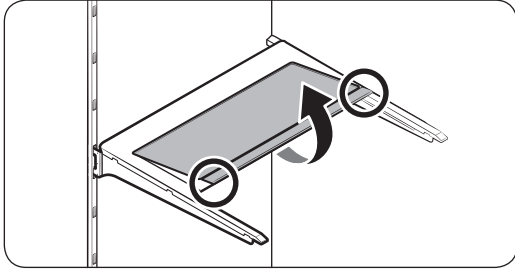
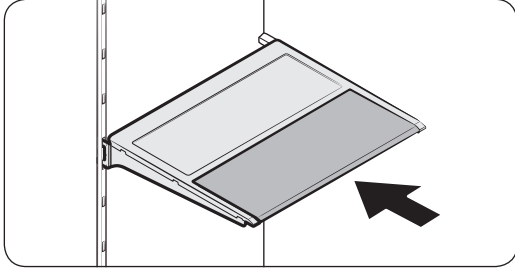
Älä nosta hyllyä kokonaan ylös, kun irrotat sen tai asetat sen takaisin paikalleen. Jääkaapin takaseinä voi kolhiutua.

- Aseta hylly takaisin paikalleen kulmassa siten, että etuosa on takaosaa korkeammalla, ja aseta sen jälkeen yläkoukku ylähyllyn loveen. Laske sitten hyllyä alaspäin ja aseta alahyllyn koukku alahyllyn loveen.

HUOMIO

- Karkaistut lasihyllyt ovat painavia. Ole varovainen, kun poistat niitä.
- Hyllyt on asetettava kunnolla paikoilleen. Älä aseta niitä ylösalaisin.
- Lasitölkkit voivat naarmuttaa lasihyllyjen pintaa.

Taitettava hylly

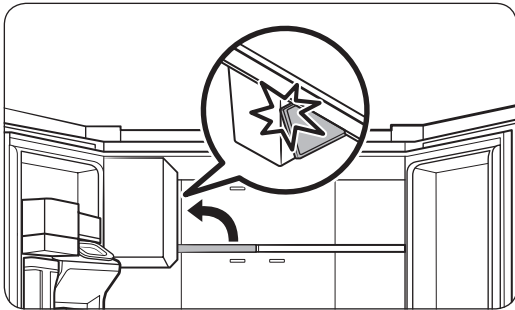


Irrota hylly liu'uttamalla sen etuosaa ylöspäin niin, että hylly taittuu. Nosta sitten hyllyä varovasti ylöspäin ja vedä se ulos. Aseta hylly takaisin paikalleen laittamalla se pääyksikön kulmakehykseen ja avaa taitos painamalla hyllyä alaspäin.

⚠ HUOMIO

Kun olet liu'uttanut taitettavan hyllyn kaappiin ja taittanut sen, voit poistaa sen etuosan, jolloin jääkaapin käyttö on mukavampaa. Jos käytät hyllyä poistamatta sen etuosaa, se saattaa irrota takaosasta. Ole varovainen, kun käsittelet elintarvikkeita hyllyn läheisyydessä.

Taitettavan hyllyn suositeltu paikka



Taitettava hylly taittuu keskeltä ylöspäin, joten saat helposti lisää säilytystilaa.

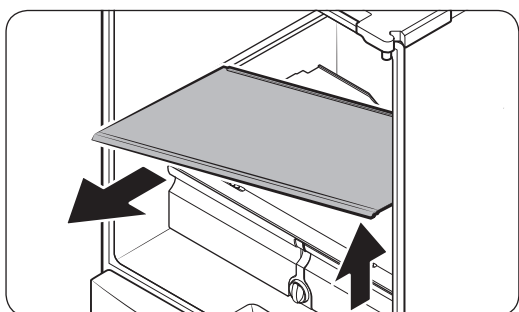
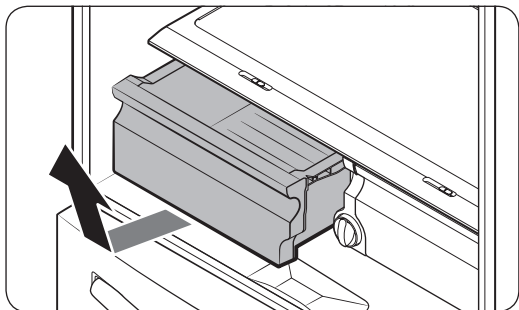
- Aseta hylly jääkaapin oikealle puolelle. Vasemmalla puolella hylly ei pääse taittumaan täysin.
- Jos haluat taittaa hyllyn, työnnä sen etuosaa sisäänpäin niin, että se taittuu keskeltä ylöspäin.

⚠ HUOMIO

Älä nosta taitettavaa hyllyä äkisti ylöspäin äläkä väännä sitä, kun otat ruokatarvikkeita sen alta. Se saattaa pudota.

Huolto

Vihanneshylly



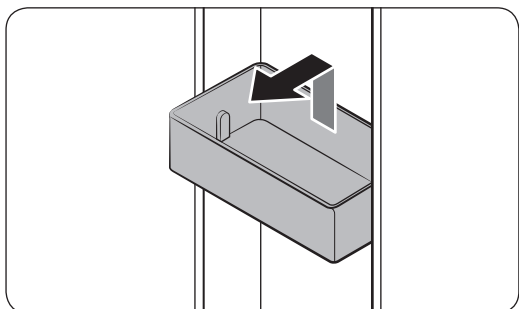
1. Liu'uta vasemmanpuoleinen vihanneslokero ulos.

2. Tue vihanneshyllyä toisella kädellä ja liu'uta se ulos toisella.

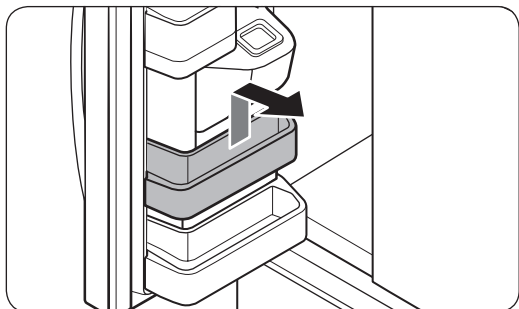
HUOM.

Hyödynnä taitettavan hyllyn poistamisesta vapautunutta tilaa ja ota vihanneshylly pois. Aseta se takaisin noudattamalla edellä olevia ohjeita päinvastaisessa järjestyksessä.

Ovilokerot



- Poista ylin **ovilokero** pitämällä kiinni sen etureunoista ja nostamalla sitä varovasti ylöspäin.
- Aseta **ovilokero** takaisin paikalleen asettamalla se hieman lopullisen paikkansa yläpuolelle ja varmista samalla, että lokeron takaosa on ovea vasten. Pidä **ovilokeron** takaosasta kiinni molemmin käsin ja paina sitä sitten alaspäin siten, että se asettuu tiiviisti paikalleen.

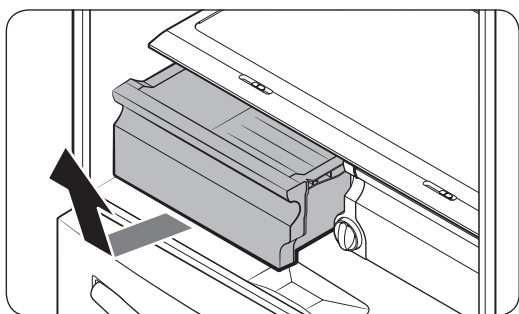


⚠ HUOMIO

- Älä poista lokeroa, jos siinä on ruokatarvikkeita. Tyhjennä lokero ensin.
- Ole varovainen, kun avaat ovea, jos alalokerossa on suurikokoisia pulloja, sillä ne voivat kaatua.
- Älä anna lasten leikkiä lokeroilla. Lokeron terävät reunat voivat aiheuttaa vahinkoja.

Jääkaapin lokerot

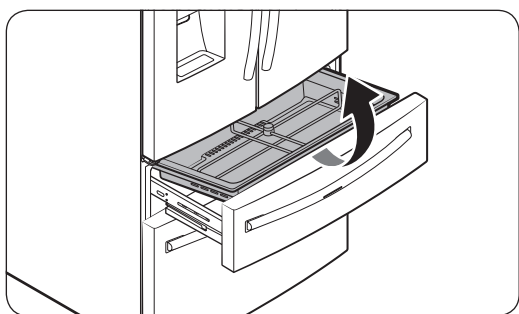
Vihannes- ja hedelmälokerot



Nosta lokeron etuosaa varovasti ja liu'uta se ulos.

- On suositeltavaa poistaa ovilokerot ennen lokeron poistamista. Tämän on tarkoitus estää ovilokeroiden vaurioituminen.
- Aseta lokero takaisin paikalleen kohdistamalla se kehyksen kiskoihin ja liu'uttamalla sitä sitten sisäänpäin.

FlexZone™-laatikko

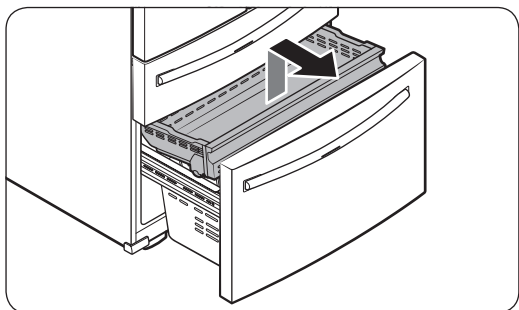


- Poista FlexZone™-lokero avaamalla se kokonaan. Nosta FlexZone™-laatikkoa ja vedä se sitten ulos molemmiin käsiin.
- Aseta FlexZone™-lokero takaisin paikalleen avaamalla se kokonaan. Kallista laatikon etuosaa ylöspäin ja aseta sen takaosa samalla kiskoille. Laske etuosaa alaspäin, kunnes laatikko on paikallaan.
- Jos jakajan lukitus ei toimi, pyyhi kosteus pois palkeista.

Huolto

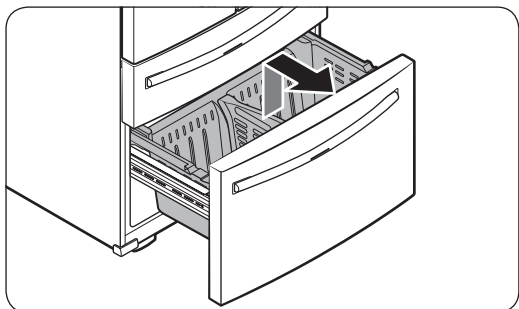
Pakastimen laatikot

Ylälaatikko



- Poista pakastelokero avaamalla se kokonaan. Irrota **ylälaatikko** työntämällä se täysin sisään ja nostamalla sitä sitten.
- Aseta se takaisin paikalleen kohdistamalla **ylälaatikon** etupyörät **alalaatikon** takaosan kanssa. Liu'uta **ylälaatikko** eteen.

Alalaatikko

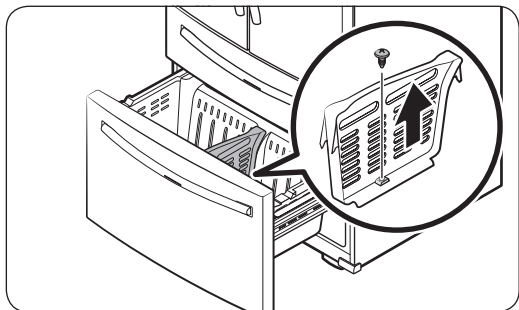


- Poista alalaatikko irrottamalla ensin **ylälaatikko**. Kallista sen jälkeen **alalaatikon** etuosaa ylöspäin ja vedä se ulos.
- Aseta laatikko takaisin paikalleen kohdistamalla sen takaosa **kiskoille** ensin.

⚠ HUOMIO

- Älä väännä laatikkoa, kun irrotat sitä tai asetat sen takaisin paikalleen. Se voi naarmuuntua.
- Pidä lapset etäällä irrotetuista pakastimen laatikoista, jotta he eivät tukehtuisi eikä muita henkilövahinkoja tai aineellisia vahinkoja pääsisi syntymään.
- Älä poista jakajaa.
- Aseta ylälaatikon pyörät alalaatikon kiskojen loppupäähän. Liu'uta sen jälkeen ylälaatikko kokonaan ulos. Muutoin lokero ei avaudu tai sulkeudu kunnolla, ja siihen saattaa kerääntyä huurretta.

Pakastimen laatikon jakaja



Löysää ja irrota jakajan alaosassa oleva ruuvi. Irrota jakaja tämän jälkeen nostamalla sitä suoraan ylöspäin.

Huolto

Puhdistaminen

Sisä- ja ulkopinnat

⚠ VAROITUS

- Älä käytä bentseeniä, ohennetta, kodinpuhdistusainetta, autonpesuainetta tai Cloroxia™ jääkaapin puhdistamiseen. Ne voivat vaurioittaa jääkaapin pintaa ja aiheuttaa tulipalon.
- Älä suihkuta jääkaapin päälle vettä. Tämä voi aiheuttaa sähköiskun.

Puhdista pistokkeen navoista ja liitântäkohdista kaikki niihin kuulumattomat aineet (esimerkiksi pöly tai vesi) säännöllisesti kuivalla liinalla.

1. Irrota virtajohto pistorasiasta.
2. Käytä kostutettua, pehmeää ja nukkaantumatonta liinaa tai paperipyyhettä jääkaapin sisä- ja ulkopintojen puhdistamiseen.
3. Kuivaa lopuksi pinnat huolellisesti kuivalla liinalla tai paperipyyhkeellä.
4. Kytke virtajohto pistorasiaan.

Jään/veden annostelija

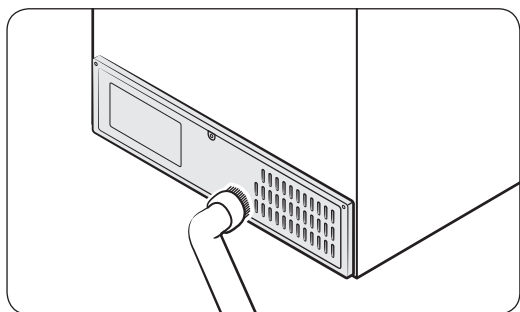
⚠ HUOMIO

Jos valitset jääsoran, jääkouruun saattaa kertyä jäähileitä. Voit estää tämän poistamalla ylimääräisen jään kourusta pehmeällä, puhtaalla liinalla.

Kumitiivisteet

Jos oven kumitiivisteet likaantuvat, ovi ei saata sulkeutua kunnolla, jolloin jääkaapin suorituskyky ja tehokkuus heikkenevät huomattavasti. Puhdista kumitiivisteet miedolla pesuaineella ja kostealla liinalla. Pyyhi ne sen jälkeen huolellisesti kuiviksi.

Takapaneeli



Pidä johdot ja taustapaneelin näkyvillä olevat osat puhtaina. Imuroi paneeli kerran tai kaksi vuodessa.

⚠ HUOMIO

Älä irrota takana olevaa paneelinsuojusta. Voit saada sähköiskun.

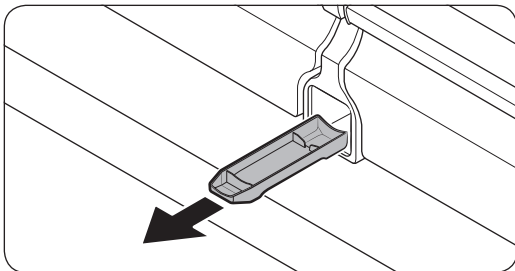
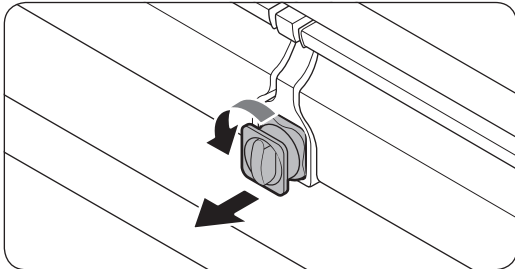
Vaihtaminen

Vedensuodatin

⚠ VAROITUS

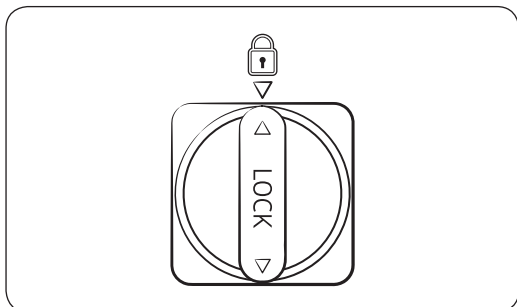
- Älä käytä ulkopuolisten valmistamia vedensuodattimia. Käytä vain Samsungin toimittamia tai hyväksymiä suodattimia.
- Hyväksymättömät suodattimet voivat vuotaa, vaurioittaa jääkaappia ja aiheuttaa sähköiskun. Samsung ei vastaa mistään sellaisista vahingoista, jotka johtuvat muiden valmistajien vedensuodattimien käytöstä.

Suodattimen nollauksen ilmaisin (**Filter**) muuttuu punaiseksi muistutuksena siitä, että suodatin tulee vaihtaa. Varmista ennen suodattimen vaihtamista, että vesiputki on suljettu



1. Sulje vedensyöttö.
2. Käännä suodatinpatruunan nuppia 90 astetta vastapäivään (1/4 kierrosta). Suodatinpatruunan lukitus vapautuu.
3. Vedä patruuna ulos.
 - Jos vedensuodatin on pahasti likainen, patruunaa ei ehkä ole helppo irrottaa. Jos näin on, käytä riittävästi voimaa patruunan irrottamiseen.
 - Estä veden vuotaminen suodattimen aukosta vetämällä patruuna ulos suorassa.
4. Aseta uusi suodatinpatruuna paikalleen. Käytä vain Samsungin toimittamia tai hyväksymiä suodattimia.

Huolto



5. Lukitse patruuna paikalleen kääntämällä sen nuppia myötäpäivään.
6. Nollaa suodattimen käyttöikäkaskuri pitämällä pääpaneelin **Filter Reset (Suodattimen nollaus)** -painiketta painettuna 3 sekuntia. Suodattimen nollauksen ilmaisimien (**Filter**) sammuu.
7. Kun olet vaihtanut suodattimen, avaa vesiventtiili ja anna veden virrata annostelijan läpi noin 7 minuuttia. Tämän on tarkoitus poistaa epäpuhtaudet ja ilma vesiputkesta.

HUOM.

- Jos olet juuri asentanut uuden suodattimen, veden annostelijasta voi roiskua hieman vettä. Tämä johtuu siitä, että vesiputkessa on ilmaa.
- Vaihtamisen jälkeen veden annostelijasta saattaa tippua vettä lyhyen aikaa. Jos vettä tippuu lattialle, pyyhi se pois kuivalla pyyhkeellä.

Käänteisosmoosia käyttävä vedensuodatusjärjestelmä

Vesijohdosta käänteisosmoosia käyttävään vedensuodatusjärjestelmään tulevan veden paineen on oltava 30–120 psi (206–827 kPa).

Käänteisosmoosia käyttävästä vedensuodatusjärjestelmästä jääkaapin kylmävesiputkeen tulevan veden paineen on oltava vähintään 40 psi (276 kPa). Jos vedenpaine on näitä määritelmiä pienempi:

- Tarkista, onko käänteisosmoosijärjestelmän sakkasuodatin tukossa. Vaihda suodatin tarvittaessa.
- Täytä käänteisosmoosijärjestelmän vesisäiliö vedellä.
- Jos jääkaapissa on vedensuodatin, se voi käänteisosmoosijärjestelmän kanssa käytettynä alentaa vedenpainetta. Poista vedensuodatin.

Pyydä lisätietoja tai tilaa huolto LVI-alan ammattilaiselta.

Uuden suodattimen tilaaminen

Hanki uusi vedensuodatin ottamalla yhteyttä lähimpään Samsungin huoltoon tai vieraile osoitteessa www.samsungparts.com.

LED-valot

Kun jääkaapin valot täytyy vaihtaa, ota yhteyttä paikalliseen Samsungin huoltoon.

VAROITUS

- Valot eivät ole käyttäjien vaihdettavissa. Älä yritä vaihtaa valoa itse. Tämä voi aiheuttaa sähköiskun.

Vianmääritys

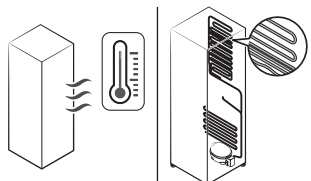
Tarkista kaikki alla olevat kohdat, ennen kuin otat yhteyttä huoltoon. Kaikista normaaleihin tilanteisiin (ei vikatilanteet) liittyvistä huoltokäynneistä laskutetaan käyttäjää.

Yleistä

Lämpötila

Ongelma	Mahdollisia syitä	Ratkaisu
Jääkaappi/pakastin ei toimi. Jääkaappi/pakastin on lämmin.	<ul style="list-style-type: none">Virtajohtoa ei ole kytketty asianmukaisesti.	<ul style="list-style-type: none">Kytke virtajohto asianmukaisesti.
	<ul style="list-style-type: none">Lämpötila-asetuksia ei ole asetettu oikein.	<ul style="list-style-type: none">Aseta lämpötila alhaisemmaksi.
	<ul style="list-style-type: none">Jääkaappi on lämmönlähteen lähellä tai suorassa auringonvalossa.	<ul style="list-style-type: none">Pidä jääkaappi etäällä suorasta auringonvalosta ja lämmönlähteistä.
	<ul style="list-style-type: none">Jääkaapin ja seinän tai asennuskalusteiden välissä ei ole riittävästi tilaa.	<ul style="list-style-type: none">Varmista, että jääkaapin takaosa ja sivut ovat vähintään 5 cm:n etäisyydellä seinistä tai asennuskalusteista.
	<ul style="list-style-type: none">Virransäästötila on käytössä.	<ul style="list-style-type: none">Ota virransäästötila pois käytöstä.
Jääkaappi/pakastin on liian kylmä.	<ul style="list-style-type: none">Jääkaappi on ylikuormittunut. Ruokatarvikkeet estävät jääkaapin ilmanvaihtoaukkojen toiminnan.	<ul style="list-style-type: none">Älä ylikuormita jääkaappia. Älä anna ruokatarvikkeiden tukkia ilmanvaihtoaukkoja.
	<ul style="list-style-type: none">Lämpötila-asetuksia ei ole asetettu oikein.	<ul style="list-style-type: none">Aseta lämpötila korkeammaksi.

Vianmääritys

Ongelma	Mahdollisia syitä	Ratkaisu
Sisäseinämä on kuuma.	<ul style="list-style-type: none"> Jääkaapin sisäseinämässä on kuumuutta kestävä putkisto. 	<ul style="list-style-type: none"> Jääkaapin etukulmissa on kuumuutta kestävä putkisto, jonka tarkoituksena on estää kosteuden muodostuminen. Jos ympäristön lämpötila kohoaa, tämä laitteisto ei saata toimia tehokkaasti. Kyseessä ei ole vika. 

Hajut

Ongelma	Mahdollisia syitä	Ratkaisu
Jääkaappi haisee.	<ul style="list-style-type: none"> Pilaantunut ruoka. 	<ul style="list-style-type: none"> Puhdista jääkaappi ja poista pilaantunut ruoka.
	<ul style="list-style-type: none"> Voimakkaasti tuoksuva ruoka. 	<ul style="list-style-type: none"> Varmista, että vahvalta tuoksuvat ruoat on pakattu ilmatiiviisti.

Huurre

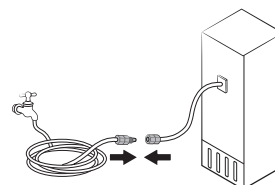
Ongelma	Mahdollisia syitä	Ratkaisu
Huurretta ilmanvaihtoaukkojen ympärillä.	<ul style="list-style-type: none"> Ruoka estää ilmanvaihtoaukkojen toiminnan. 	<ul style="list-style-type: none"> Varmista, etteivät ruokatarvikkeet tuki jääkaapin ilmanvaihtoaukkoja.
Huurretta sisäseinämällä.	<ul style="list-style-type: none"> Ovea ei ole suljettu kunnolla. 	<ul style="list-style-type: none"> Varmista, etteivät ruokatarvikkeet estä oven sulkeutumista. Puhdista oven tiiviste.
Hedelmät tai vihannekset ovat jäätyneet.	<ul style="list-style-type: none"> Hedelmiä tai vihanneksia säilytetään FlexZone™-alueella. 	<ul style="list-style-type: none"> Useimpia hedelmiä ja vihanneksia ei tulisi säilyttää FlexZone™-alueella.

Tiivistynyt kosteus

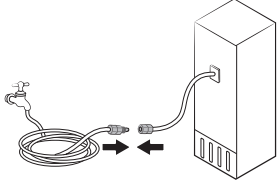
Ongelma	Mahdollisia syitä	Ratkaisu
Sisäseiniin muodostuu kosteutta.	<ul style="list-style-type: none"> Kosteutta pääsee jääkaappiin, jos sen ovi jää auki. 	<ul style="list-style-type: none"> Poista kosteus äläkä avaa ovea pitkään aikaan.
	<ul style="list-style-type: none"> Ruoka, jonka kosteuspitoisuus on korkea. 	<ul style="list-style-type: none"> Varmista, että ruoka on pakattu ilmatiiviisti.

Vesi/jää (vain annostelijalla varustetuissa malleissa)

Ongelma	Mahdollisia syitä	Ratkaisu
Vesi virtaa tavallista heikommin.	<ul style="list-style-type: none"> Vedenpaine on liian alhainen. 	<ul style="list-style-type: none"> Varmista, että vedenpaine on 30–120 psi (206–827 kPa).
Jääpalakone surisee.	<ul style="list-style-type: none"> Jääpalatoiminto on käytössä, mutta vedensyöttöä ei ole kytketty jääkaappiin. 	<ul style="list-style-type: none"> Paina Ice Maker (Jääpalakone) -painiketta.
Jääpalakone ei tee jäätä.	<ul style="list-style-type: none"> Jääpalakone on juuri asennettu. 	<ul style="list-style-type: none"> Jäänvalmistukseen kuluu 12 tuntia.
	<ul style="list-style-type: none"> Pakastimen lämpötila on liian korkea. 	<ul style="list-style-type: none"> Aseta pakastimen lämpötilaksi alle -18 °C tai -20 °C, jos laitteen käyttöympäristö on lämmin.
	<ul style="list-style-type: none"> Annostelupaneelin lukko on aktivoitu. 	<ul style="list-style-type: none"> Ota annostelupaneelin lukko pois käytöstä.
	<ul style="list-style-type: none"> Jääpalakone poissa käytöstä. 	<ul style="list-style-type: none"> Ota jääpalakone käyttöön.
Jäätä ei tule.	<ul style="list-style-type: none"> Jää saattaa juuttua koneeseen, jos konetta ei käytetä pitkään aikaan (n. 3 viikkoa). 	<ul style="list-style-type: none"> Jos et käytä jääkaappia pitkään aikaan, tyhjennä jääsäiliö ja sammuta jääpalakone.
	<ul style="list-style-type: none"> Jääsäiliö ei ole kunnolla paikallaan. 	<ul style="list-style-type: none"> Varmista, että jääsäiliö on asetettu kunnolla paikalleen.
	<ul style="list-style-type: none"> Vesiliitäntää ei ole kytketty oikein tai vedensyöttö ei ole käytössä. 	<ul style="list-style-type: none"> Varmista, että vesiliitäntä on asennettu oikein. Tarkista, onko vesiliitäntän suljin kiinni.



Vianmääritys

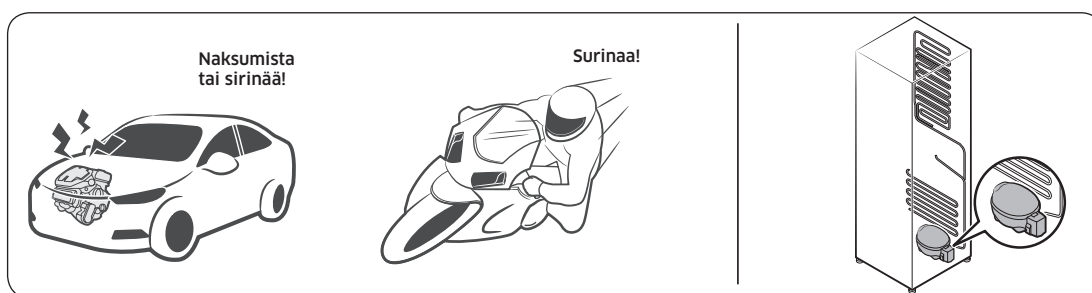
Ongelma	Mahdollisia syitä	Ratkaisu
Vettä ei tule.	<ul style="list-style-type: none">Vesiliitäntää ei ole kytketty oikein tai vedensyöttö ei ole käytössä.	<ul style="list-style-type: none">Varmista, että vesiliitäntä on asennettu oikein. Tarkista, onko vesiliitäntän suljin kiinni. 
	<ul style="list-style-type: none">Annostelupaneelin lukko on aktivoitu.	<ul style="list-style-type: none">Ota annostelupaneelin lukko pois käytöstä.
	<ul style="list-style-type: none">Laiteseen on asennettu jonkin muun valmistajan suodatin.	<ul style="list-style-type: none">Käytä vain Samsungin toimittamia tai hyväksymiä suodattimia.Hyväksymättömät suodattimet voivat vuotaa ja vaurioittaa jääkaappia.
	<ul style="list-style-type: none">Vedensuodattimen ilmaisin syttyy tai vilkkuu.	<ul style="list-style-type: none">Vaihda vedensuodatin. Nollaa vedensuodattimen tunnistin vaihdon jälkeen.

Kuuluuko jääkaapista epänormaalia ääntä?

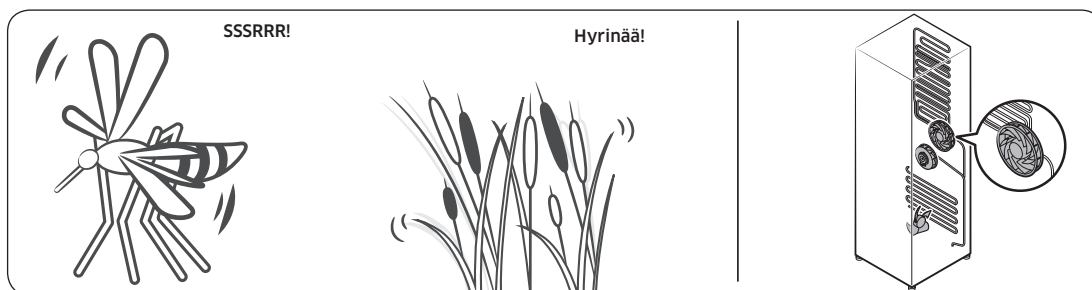
Tarkista kaikki alla olevat kohdat, ennen kuin otat yhteyttä huoltoon. Kaikista normaaleihin ääniin liittyvistä huoltokutsuista veloitetaan käyttäjää.

Nämä äänet ovat normaaleja.

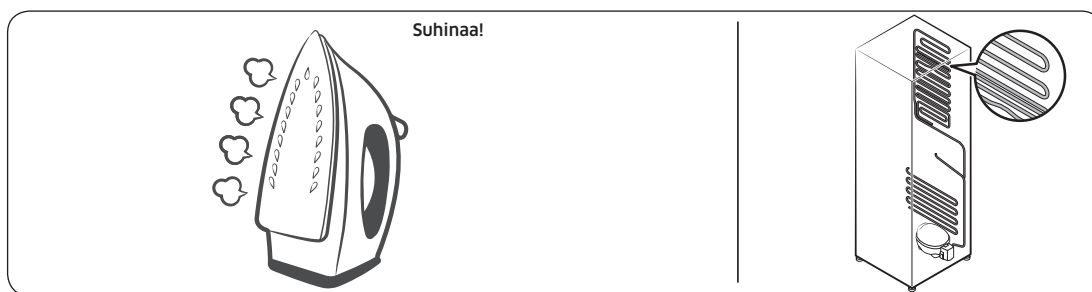
- Toiminnan käynnistyessä tai päättyessä jääkaappi voi päästää auton käynnistystä muistuttavia ääniä. Toiminnan vakiintuessa äänet vähenevät.



- Näitä ääniä voi kuulua tuulettimen ollessa käynnissä. Kun jääkaappi saavuttaa asetetun lämpötilan, tuulettimen ääntä ei enää kuulu.



- Huurteenpoistosityklin aikana vettä voi tippua lämmittimelle ja aiheuttaa kihatavia ääniä.

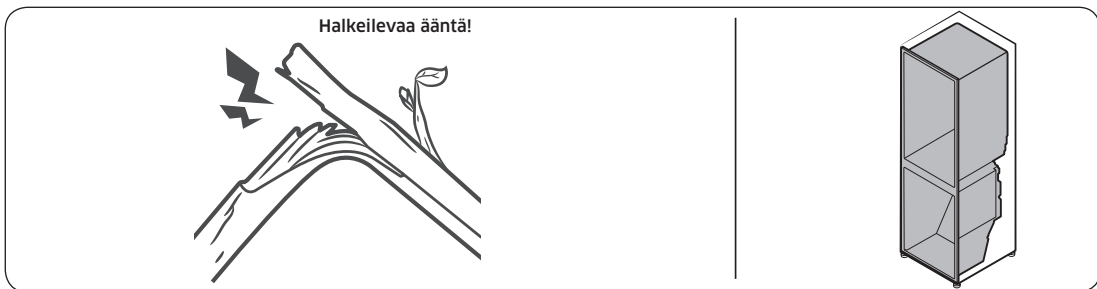


Vianmääritys

- Jääkaapin jäähtyessä tai jäätyessä jäähdytyskaasua kulkee tiivistetyissä putkissa aiheuttaen kuplivia ääniä.



- Jääkaapin lämpötilan noustessa tai laskiessa muoviosat supistuvat ja laajenevat aiheuttaen naksuvia ääniä. Näitä ääniä kuuluu huurteenpoistosyklin aikana tai elektronisten osien toimiessa.



- Jääkonemallien kanssa: Kun vesiventtiili avautuu jääkoneen täyttämiseksi, voi kuulua surisevaa ääntä.
- Paineen tasautuessa jääkaappia avattaessa tai suljettaessa voi kuulua humisevia ääniä.

SmartThings

Ongelma	Toimenpide
SmartThings-sovellusta ei löydy sovelluskaupasta.	<ul style="list-style-type: none">SmartThings-sovellus on suunniteltu Android 6.0:lle (Marshmallow) tai uudemmalle, iOS 10.0:lle tai uudemmalle, iPhone 6:lle tai uudemmalle ja se on optimoitu Samsung-älypuhelimille (Galaxy S ja Galaxy Note -sarjat).
SmartThings-sovellus ei toimi.	<ul style="list-style-type: none">SmartThings-sovellus on käytettävissä vain tietyissä malleissa.Vanha Samsung Smart Refrigerator -sovellus ei yhdistä Samsung Smart Home -malleihin.
SmartThings-sovellus on asennettu, mutta sitä ei ole yhdistetty jääkaappiin.	<ul style="list-style-type: none">Sinun on kirjauduttava Samsung-tilillesi käyttääksesi sovellusta.Varmista, että reitittimesi toimii normaalisti.Jollet ole yhdistänyt jääkaappiasi SmartThings-sovellukseen sovelluksen asentamisen jälkeen, sinun on muodostettava yhteys sovelluksessa olevalla laitteen rekisteröintitoiminnolla.
En voi kirjautua sisään sovellukseen.	<ul style="list-style-type: none">Sinun on kirjauduttava Samsung-tilillesi käyttääksesi sovellusta.Jos sinulla ei ole Samsung-tiliä, noudata sovelluksen näytössä olevia ohjeita ja luo sellainen.
Näkyviin tulee virheviesti, kun yritän rekisteröidä jääkaapin.	<ul style="list-style-type: none">Easy Connection -toiminnossa voi tapahtua virhe, jos tukiasema on kaukana tai jos käyttöympäristössä esiintyy sähköisiä häiriöitä. Odota hetki ja yritä sitten uudelleen.
SmartThings-sovellus on yhdistetty jääkaappiin, mutta ei käynnisty.	<ul style="list-style-type: none">Sulje SmartThings-sovellus ja käynnistä se uudelleen tai katkaise yhteys reitittimeen ja muodosta se uudelleen.Irrota jääkaapin virtajohto ja kytke se uudelleen 1 minuutin kuluttua.

Open Source Announcement

The software included in this product contains open source software. You may obtain the complete corresponding source code for a period of three years after the last shipment of this product by sending an email to <mailto:oss.request@samsung.com>.

It is also possible to obtain the complete corresponding source code in a physical medium such as a CD-ROM; a minimal charge will be required.

The following URL http://opensource.samsung.com/opensource/SMART_AT_051/seq/0 leads to the download page of the source code made available and open source license information as related to this product. This offer is valid to anyone in receipt of this information.



Muistiinpanoja

Muistiinpanoja

Muistiinpanoja

Ota yhteyttä SAMSUNG WORLD WIDE -palveluun

Jos sinulla on jotakin kysyttävää Samsungin tuotteista, ota yhteyttä SAMSUNGin asiakaspalveluun.

Maa	Asiakaspalvelu	Sivusto
NORWAY	21629099	www.samsung.com/no/support
DENMARK	707 019 70	www.samsung.com/dk/support
FINLAND	030-6227 515	www.samsung.com/fi/support
SWEDEN	0771 726 786	www.samsung.com/se/support



DA68-03832K-00