

# bruksanvisning



**K 4385N H SV A++**  
**K 4385N H RF A++**  
**K 4385N H A++**  
**K 4385N V A++**

**Cylinda**  
år efter år

# Innehållsförteckning

<b>INNAN DU ANVÄNDER DITT KYLSKÅP.....</b>	<b>2</b>
Allmänna varningar .....	2
Kylskåp som är gamla eller i olag.....	4
Säkerhetsvarningar .....	4
Inställning och användning av ditt kylskåp .....	5
Innan du använder ditt kylskåp.....	5
<b>ANVÄNDARINFORMATION.....</b>	<b>6</b>
Användning av din kylare .....	6
Temperaturjustering.....	7
Superkylningsläge .....	7
Ekonomiläge.....	8
Barnlås funktion .....	8
Skärmsläckarläge.....	9
Drick kallt läge .....	9
Sekretessläge.....	10
Varningar om temperaturinställningar.....	10
Tillbehör.....	11
Om turbofläkt finns tillgänglig på din produkt; .....	11
Kylzon.....	11
Fuktreglering grösakslådan .....	11
<b>RENGÖRING OCH UNDERHÅLL.....</b>	<b>12</b>
Avfrostning.....	13
Byte av LED-belysning .....	13
<b>TRANSPORT OCH FLYTTNING .....</b>	<b>13</b>
Omplacering av dörren.....	13
<b>INNAN DU KALLAR SERVICE .....</b>	<b>14</b>
Tips för att spara energi.....	16
<b>DELARNA I KYLSKÅPET OCH FACKEN .....</b>	<b>17</b>

# INNAN DU ANVÄNDER DITT KYLSKÅP

## Allmänna varningar

**VARNING:** Håll ventilationsöppningarna, i apparatens hölje eller i den inbyggda strukturen, fria från hinder.

**VARNING:** Använd inte mekaniska enheter eller andra sätt att påskynda avfrostningsprocessen, än de som rekommenderas av tillverkaren.

**VARNING:** Använd inte elektriska apparater inne i förvaring av livsmedel fack i apparaten, om de inte är av den typ som rekommenderas av tillverkaren.

**VARNING:** Skada inte kylkretsen.

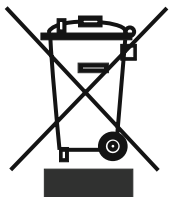
**VARNING:** För att undvika fara på grund av ostabilitet i apparaten, måste den fastställas i enlighet med instruktionerna.

- Om din apparat använder R600a som köldmedium - du kan lära dig den här informationen från etiketten på kylaren- du bör vara försiktig vid transport och installation för att förhindra att apparatens kylningsdelar skadas. Även om R600a är en miljövänlig gas och naturgas. Eftersom den är explosiv, bör du, i händelse av ett läckage som kan ha uppstått på grund av en skada i kylningsdelarna, flytta ditt kylskåp utom räckhåll för öppen eld eller värmekällor och ventiler rummet där apparaten är placerad, några minuter.
- Under transport och positionering av kylskåpet, undvik skador på kylargaskretsen.
- Förvara inga explosiva ämnen såsom aerosolburkar med en brandfarlig drivgas i denna apparat.
- Denna apparat är avsedd för användning i hushåll och liknande applikationer såsom;
  - personalköksområden i butiker, kontor och andra arbetsplatser
  - bondgårdar och av kunder på hotell, motell och andra typer av bostäder

- bed and breakfast bostäder;
- catering och liknande icke-butiksapplikationer
- Om uttaget inte matchar kylskåpskontakten, måste den bytas ut av tillverkaren, dess serviceombud eller liknande kvalificerade personer för att undvika fara.
- Enheten ska inte användas av människor (inklusive barn) med nedsatt fysisk eller mentala förmågor eller brist på erfarenhet och kunskap, om de inte övervakas eller får instruktioner angående användningen av apparaten av en person som ansvarar för deras säkerhet. Barn bör övervakas så att de inte leker med enheten.
- En speciellt jordad kontakt har anslutits till ditt kylskåps strömkabel. Denna kontakt bör användas med ett speciellt jordat uttag på 10 ampere. Om det inte finns något sådant uttag i ditt hus, se till att det installeras av en behörig elektriker.
- Denna apparat kan användas av barn från 8 år och uppåt och personer med nedsatt fysisk eller mental förmåga eller brist på erfarenhet och kunskap, om de övervakas eller får instruktioner angående användning av apparaten på ett säkert sätt och förstår faran den innebär. Låt inte barn leka med enheten. Rengöring och användarunderhåll, får inte utföras av barn utan tillsyn.
- Om sladden är skadad måste den bytas av tillverkaren eller en servicetekniker eller en kvalificerad fackman, för att undvika all risk.
- Denna apparat är inte avsedd att användas på höjder över 2000 m.

## Kylskåp som är gamla eller i olag

- Om ditt gamla kylskåp har ett lås, bryt eller ta bort låset innan du slänger det, eftersom barn bli instängda och det kan orsaka en olycka.
- Gamla kylar och frysar innehåller isoleringsmaterial och köldmedium med CFC. Se därför till att inte skada miljön när du kasserar ditt gamla kylskåp.



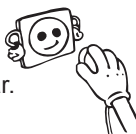
Fråga din kommun om omhändertagande av WEEE för återanvändning och återvinningsändamål.

### Observera:

- Läs igenom bruksanvisningen noga innan du installerar och använder apparaten. Vi är inte ansvariga för de skador som uppstått på grund av felaktig användning.
- Följ alla instruktioner på apparaten och bruksanvisningen och förvara bruksanvisningen på en säker plats för att lösa de problem som kan uppstå i framtiden.
- Denna apparat är gjord för att kunna användas i hus och den kan bara användas i hus och för avsedda ändamål. Den är inte lämplig för kommersiellt eller gemensamt bruk. Sådan användning medför att garantin på apparaten ska annulleras och att vårt företag inte är ansvarigt för de förluster som har inträffat.
- Denna apparat är gjord för att kunna användas i hus och den kan bara användas i hus och för avsedda ändamål. Den är inte lämplig för kommersiellt eller gemensamt bruk och/eller för förvaring av ämnen förutom mat. Vårt företag är inte ansvarigt för de förluster som uppstått i motsatta fall.

## Säkerhetsvarningar

- Använd inte fler-uttag eller förlängningsladd.
- Anslut inte skadade, trasiga eller gamla pluggar.
- Dra inte i, böj inte och skada inte sladden.



- Denna apparat är avsedd att användas av vuxna, låt inte barn leka med apparaten eller hänga över dörren.



- Sätt inte in och dra inte ut kontakten ur uttaget med våta händer för att undvika elektrisk stöt!

- Placera inte explosivt eller brandfarligt material i ditt kylskåp för din säkerhet. Placera drycker med högre alkoholhalt vertikalt och stäng dem tätt i kylavdelningen.



- Täck inte kylskåpet eller dess övre del med spets. Detta påverkar ditt kylskåps prestanda.

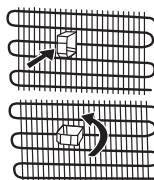
- Fäst tillbehören i kylskåpet under transport för att undvika skador på tillbehören.



## Inställning och användning av ditt kylskåp

*Innan du börjar använda ditt kylskåp, bör du uppmärksamma följande punkter:*

- Driftspänningen för ditt kylskåp är av 220-240 V vid 50 Hz
- Vi tar inte ansvar för de skador som uppstår på grund av ojordad användning.
- Placera kylskåpet på en plats där det inte utsätts för direkt solljus.
- Apparaten bör vara minst 50 cm från spisar, gasugnar och värmekällor, och bör vara minst 5 cm från elektriska ugnar.
- Din kyl bör aldrig användas utomhus eller lämnas under regn.
- Se till att det finns en ventilationsspalt upptill på minst 5 cm
- Passa in plastväggdistanser till kondensorn på baksidan av kylskåpet för att förhindra att den lutar mot väggen för bättre prestanda.
- Montera distanserna baktill, se bild, genom att vrida den i 90° för att förhindra att kondensorn vidrör väggen.
- De justerbara frambenen ska stabiliseras på en lämplig höjd så att kylskåpet står på ett stabilt och korrekt sätt. Du kan justera benen genom att vrida dem medurs (eller i motsatt riktning). Detta bör göras innan du placerar mat i kylskåpet.
- Innan du använder ditt kylskåp, torka av alla delar med varmt vatten som tillsätts med ett mildt rengöringsmedel, och skölj sedan med rent vatten och torka. Placera alla delar efter rengöring.



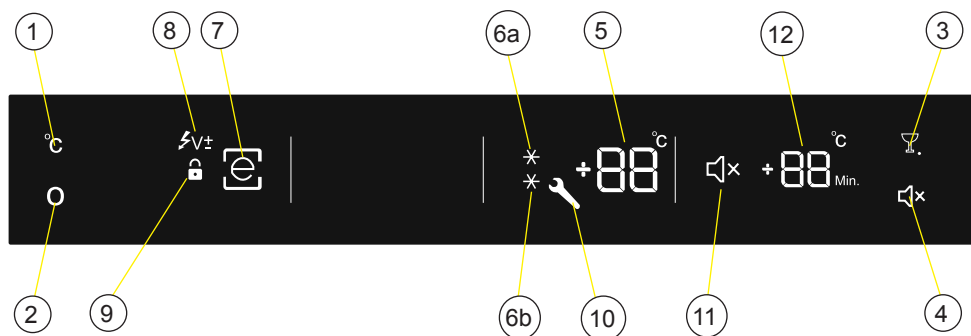
## Innan du använder ditt kylskåp

- När det används för första gången eller efter transport, ställ ditt kylskåp i upprätt läge i 3 timmar och koppla in det för att möjliggöra effektiv drift. Annars kan du skada kompressorn.
- Ditt kylskåp kan lukta när det används för första gången; lukten kommer att försvinna efter en kort tids användning av skåpet.



# ANVÄNDARINFORMATION

## Användning av din kylare



1. Inställning kyla
2. Lägesknapp
3. Drick kallt knapp
4. Sekretessknapp
5. Kylens temperaturinställning
- 6a / 6b. Superkylnings symbol
7. Ekonomiläge symbol
8. Låg spänning symbol
9. Barnlås symbol
10. Alarm (SR) symbol
11. Ljudavstängnings symbol

## Temperaturjustering



- Startvärdet för temperatur för kylens inställningsindikator är 5°C.
- Tryck på kylinställningsknappen.
- Det inställda värdet för kyl-indikatorn börjar blinka när du trycker på den här knappen.
- Värdet för kylens indikator ändras till en lägre temperatur varje gång du trycker på den här knappen när indikatorn blinkar. (8°C, 7°C, 6°C, 5°C, 4°C, 3°C, 2°C)
- När du väntar i 5 sekunder utan att trycka på någon knapp efter att ha nått det önskade inställda värdet, aktiveras det inställda värdet och ditt kylskåp fungerar med det inställda värdet.
- När du trycker på inställningsknappen tills värdet för när kylens indikator 2°C (maximalt kallt läge), om du trycker på knappen igen, startar de visade värdena om igen från 8°C.

### Rekommenderade temperaturvärden för kylskåpet

<i>När skall de justeras?</i>	<i>Inre temperatur</i>
För minimal kylningskapacitet	7°C, 8°C
I normal användning	4°C, 5°C, 6°C
För maximal kylningskapacitet	2°C, 3°C

## Superkylningsläge

- För att kyla stora mängder mat
- För att snabbt kyla mat

## Hur ska det användas;



- Tryck på lägesknappen tills superkylningsläget är inställt.
- Medan superkylningsläget blinkar om ingen knapp klickas på i 5 sekunder då ett pip hörs och läget aktiveras.
- Medan superkylningsläget är aktivt visas bokstäverna "SC" på kylens indikator.

**Observera:** "superkylningsläget" avstängs automatiskt efter 5 timmar eller när kylens temperatur sjunker under 2°C.



## Ekonomiläge

Ditt kylskåp förbrukar minst energi vid 5°C som inställt värde, som är det mest optimala förvaringsförhållandet.

### När ska det användas;

- När du vill att ditt kylskåp ska fungera ekonomiskt.

### Hur ska det användas;

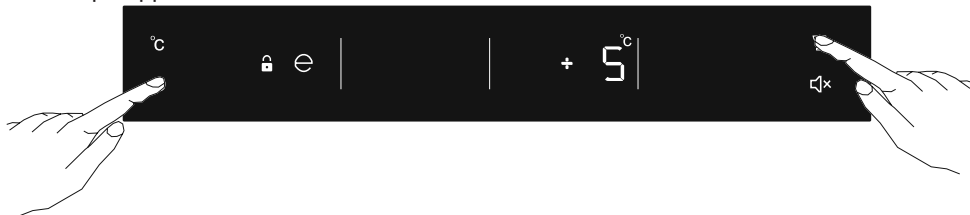


- Tryck på "lägeknappen" tills en cirkel visas runt ekonomisymbolen.
- Om den inte visas, tryck på vilken knapp som helst i 1 sekund, för att ställa in läget. Cirkeln blinkar 3 gånger. När läget är inställt ljuder ringklockan pip pip.
- Medan ekonomiläget är aktivt visas bokstaven "e" på kylskåpets indikator.

## Barnlås funktion

### Hur används det ?

För att förhindra att barn leker med knapparna och ändrar de inställningar du har gjort, finns barnlås på apparaten.



### Aktivering av barnlåsfunktionen

Tryck på drick kallt knappen och lägesknappen samtidigt i 5 sekunder.

### Avaktivering av barnlåsfunktionen

Tryck på drick kallt knappen och lägesknappen samtidigt i 5 sekunder.

### Observera:

Barnlåset kommer också avaktiveras om el avbryts eller om kylskåpet urkopplas.

## Skärmläckarläge

### Hur ska det användas?



Detta läge aktiveras när du trycker och håller ned sekretessknappen i 5 sekunder.

Om du inte trycker på någon knapp inom 5 sekunder när läget är aktivt, kommer lamporna på kontrollpanelen slockna.

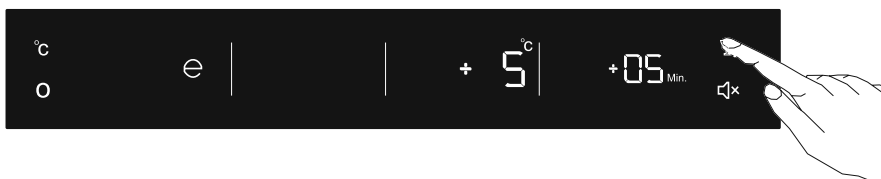
Om du trycker på vilken knapp som helst när lamporna i kontrollpanelen är av, kommer de aktuella inställningarna visas på skärmen, och sedan kan du justera som du vill. Om du varken avbryter skärmläckarläge eller trycker på en annan knapp inom 5 sekunder, kommer manöverpanelen slockna igen.

För att avbryta skärmläckareläget, tryck på sekretessknappen i 5 sekunder igen.

När skärmläckaren läget är aktivt kan du även aktivera barnlåset.

Om du inte trycker på någon knapp under 5 sekunder efter aktivering av barnlåset, kommer lamporna på manöverpanelen slockna. Då kan du se de tidigare inställningarna och att barnlåset symbolen är aktivt när du trycket vilken knapp som helst, och du kan avbryta barnlåset såsom beskrivs i instruktionen för detta läge.

### Drick kallt läge



Drick kallt knappen ska pressas för att aktivera dryckkylningsläget. Varje tryck kommer att öka tiden från 5 minuter upp till 30 minuter, och återgår sedan till "0". Du kan visa den tidszonen du vill ställa in på "Drick kallt larmräknare" avsnittet. Drick kallt läge gör att kylskåpet endast släpper en ljudsignal efter en viss tid.

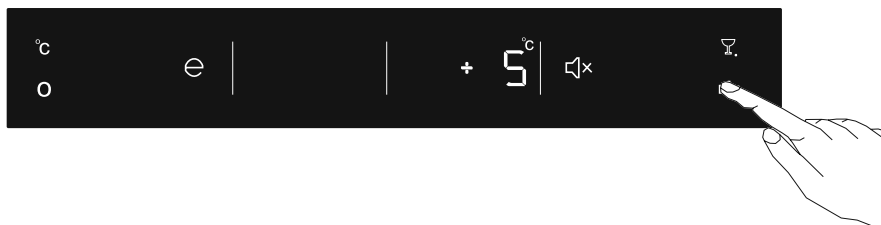
**Viktigt:** Det bör inte förväxlas med kylning.

**Observera:** Du måste justera tiden beroende på temperaturen i flaskorna innan du ställer in dem.

Du kan till exempel ställa in tiden till "5 minuter" i början. Efter denna tid, om kylningen är otillräcklig, kan du ställa in 5 eller 10 minuter extra.

Det här läget kan användas även användas som en enkel timer.

## Sekretessläge



Detta läge aktiveras när du trycker på sekretessknappen. När detta läge är aktiverat stängs alla knappljud och ljudlarm av.

Det här läget kan avbrytas genom att trycka på sekretessknappen.

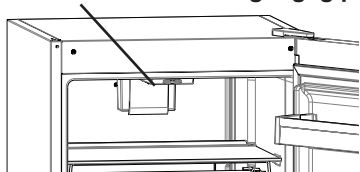
## Varningar om temperaturinställningar

- Dina temperaturjusteringar tas inte bort när en ett elavbrott sker.
- Du bör inte gå över till en annan justering innan du slutför en justering
- Temperaturjusteringar bör göras enligt frekvensen av dörröppningar och mängden livsmedel som förvaras i kylskåpet och omgivningstemperatur där kylen är.
- Ditt kylskåp bör drivas upp till 24 timmar beroende på omgivningstemperaturen, utan avbrott efter att ha inkopplats tills dess har svalnat helt.
- Öppna inte kylskåpsdörrarna ofta och placera inte mycket mat i kylskåpet under denna period.
- En 5 minuters fördröjningsfunktion används för att förhindra skador på kompressorn i kylskåpet, när du tar ut kontakten och kopplar sedan in den igen för att använda den eller när ett elavbrott sker. Ditt kylskåp börjar fungera normalt igen efter 5 minuter.
- Skåpet är konstruerat att fungera i omgivningstemperaturintervallerna som anges i standarderna, i enlighet med den klimatklass som anges i informationsetiketten. Vi rekommenderar inte att använda ditt kylskåp utom angivna temperatur-värdegränser när det gäller kylningseffektivitet.
- Dennaapparat är utbyggd för att användas i en omgivningstemperatur mellan 10°C - 43°C.

<b>Klimatklass</b>	<b>Omgivningstemperatur (°C)</b>
<b>T</b>	Mellan 16 och 43 (°C)
<b>ST</b>	Mellan 16 och 38 (°C)
<b>N</b>	Mellan 16 och 32 (°C)
<b>SN</b>	Mellan 10 och 32 (°C)
<b>T/SN</b>	Mellan 10 och 43 (°C)

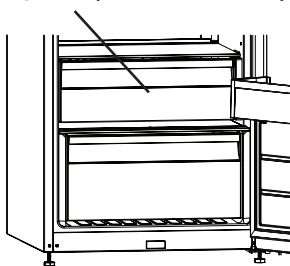
## Tillbehör

### Om turbofläkt finns tillgänglig på din produkt;



Blockera inte öppningarna för insug och utblås av luft när du förvarar mat eftersom detta påverkar den luftcirkulation som turbofläkten tillhandahåller.

### Kylzon (I vissa modeller)



Att förvara mat i 0-zonen istället för frysen eller kylskåpet låter maten behålla färskhet och smak längre, samtidigt som man bevarar dess fräscha utseende. Om lådan blir smutsig, ta bort den och tvätta med vatten.

(Vatten fryser vid 0 °C, men livsmedel som innehåller salt eller socker kräver sänkta temperaturer för att frysa).

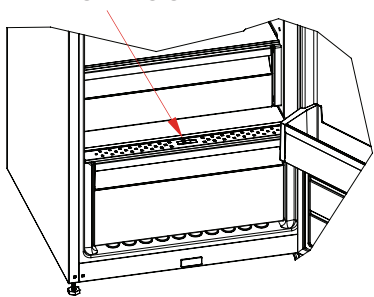
**Lägg inte mat som du vill frysa eller att göra is i lådan**

### Avlägsna lådan

Dra ut lådan mot dig genom att glida på skenor.

- Lyft sedan lådan upp från skenan för att ta bort det.

### Fuktreglering grönsakslådan (I vissa modeller)



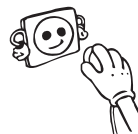
När reglaget är i stängt läge kan färsk frukt och grönsaker förvaras längre.

Om lådan är helt fullt bör reglaget på framsidan av lådan öppnas. Med hjälp av detta kommer luften i utrymmet och fuktighetshalten att kontrolleras och hållbarhetstiden kommer att ökas.

Om du ser någon kondens på glashyllan, kan du ställa in fuktregleringskontrollen i öppet läge.

# RENGÖRING OCH UNDERHÅLL

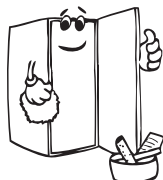
- Se till att koppla ur kylskåpet innan du börjar att rengöra det.



- Rengör inte kylskåpet i rinnande vatten.



- Du kan torka de inre och yttre sidorna med en mjuk trasa, svamp och ett mildt rengöringsmedel.



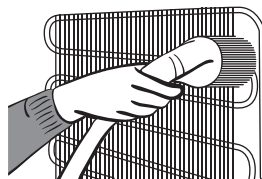
- Ta bort delarna var för sig och rengör med ett mildt rengöringsmedel. Tvätta inte i diskmaskine



- Använd aldrig brandfarliga, explosiva eller frätande material som förtunningsmedel, gas eller syra för rengöring. När du utför rengöringen återansluter du kontakten med torra händer.

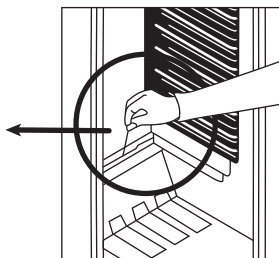
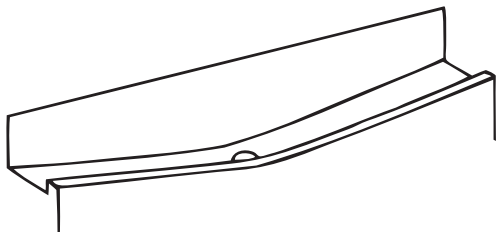


- Du bör rengöra kondensorn med en borste minst en gång om året för att få en effektiv energibesparing och ökad produktivitet.



**Se till att ditt kylskåp är urkopplat vid rengöring.**

## Avfrostning



- Avfrostningen sker automatiskt i kylskåpet under användningen; det avfrostade vattnet samlas i en avdunsningsbricka och avdunstar automatiskt.
- Avdunsningsfacket och avfrostningsvattnet bör rengöras regelbundet med avtappningspluggen för avfrostning för att hindra vattnet från att samlas på botten av kylskåpet istället för att rinna ut.
- Du kan också hälla 1/2 glas vatten i uppsamlingshålet för att rengöra insidan.

## Byte av LED-belysning

Om kylskåpet har LED-belysning som behöver bytas ska helpdesk kontaktas eftersom det endast är behörig personal som ska utföra detta.

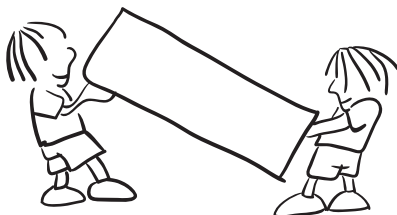
## TRANSPORT OCH FLYTTNING

- Originalförpackningen kan förvaras för återtransport (valfritt).
- Du bör fästa ditt kylskåp med tjock förpackning, band eller starka rep och följa instruktionerna för transporter som finns på förpackningen för återtransport.
- Ta bort rörliga delar (hyllor, tillbehör, grönsakslådor osv.) Eller fixera dem i kylskåpet mot stötar, med hjälp av band innan flyttning och transport.

*Bär ditt kylskåp i upprätt läge.*

## Omplacering av dörren

Se instruktion i slutet av bruksanvisningen.



## INNAN DU KALLAR SERVICE

### Om kylskåpet inte fungerar;

- Finns det något elektriskt fel?
- Är kontakten är placerad på rätt sätt i vägguttaget?
- Är säkringen hel?
- Har uttaget något fel? Undersök detta genom att koppla ditt kylskåp till ett uttag som du är säker på att det fungerar.

TYP AV VARNING	BETYDELSE	ORSAK	ÅTGÄRD
Sr	"Fel Varning"	Det finns någon(ra) del (ar) som är ur funktion eller det finns ett fel i kylningsprocessen	Ring service för att få hjälp så fort som möjligt.
LC	Kylavdelningen är inte tillräckligt kall	Denna varning visas om det har skett ett strömavbrott under en längre tid och när kylskåpet används för första gången.	Höj tillfälligt temperaturen i kylarinställningen till önskad nivå eller ställ in apparaten till superkylningsläge.
LP	Låg spänning	Kylskåpet växlar till vänteläge när spänningsförsörjningen sjunker under 170 volt.	Denna funktion förhindrar skador på grund av låg spänning. Kylskåpet kommer att starta om igen automatiskt när spänningen kommer tillbaka i önskad nivå.

### Om kylskåpet inte fungerar;

- Är det strömavbrott?
- Är kontakten är placerad på rätt sätt i vägguttaget?
- Är uttagets säkring hel?
- Har uttaget något fel? Undersök detta genom att koppla ditt kylskåp till ett uttag som du är säker på att det fungerar.

### En ökning av temperaturen kan orsakas av;

- Frekvent dörröppning under längre perioder
- Lagring av stora mängder varma livsmedel
- Hög omgivningstemperatur
- Ett fel med apparaten.

## **Kolla varningarna;**

Ditt kylskåp varnar dig om temperaturen för kylaravdelningen är i felaktig nivå eller när ett problem inträffar i apparaten. Varning koder visas då i kylaravdelningens indikator. Varning koder visas då på skåpets display.

## **Ett varningsljud hörs även.**

Koden som visas och summern kommer att fortsätta tills du trycker på inställnings- eller lägesknappen. När du trycker på en av dessa knappar, avbryts summern. "LC" varningen försvinner inom 15 minuter. Du behöver inte ringa din tjänsteleverantör, detta tillstånd kan uppstå på grund av ovanstående skäl. Du kan fortsätta att lagra mat i ditt kylskåp. Om "LC" varningen inte försvinner inom en timme efter att du tryckt på knappen, kan du ringa din servicefirma.

## **Om ditt kylskåp fungerar för ljudligt;**

### **Kompressorljud**

- Normalt motorljud Detta ljud innebär att kompressorn fungerar normalt. Kompressorn kan göra mer ljud under en kort tid när den är aktiverad.

### **Bubblande ljud och plask:**

- Detta ljud orsakas av flödet av kylmediet i rören i systemet.

### **Luft blås ljud:**

- Normalt fläktljud. Detta ljud kan höras i kylskåp under normal drift av systemet på grund av luftcirkulationen.

## **Om fukt bildas inne i kylskåpet;**

- Är all mat ordentligt förpackad? Har behållarna torkats innan du lagt dem i kylskåpet?
- Öppnas kylskåpets dörrar ofta? Fuktigheten i utrymmet kommer in i kylskåpet när dörrarna öppnas. Fuktighet bildas snabbare kommer när du öppnar dörrarna oftare, speciellt om luftfuktigheten i rummet är hög.
- Vattendroppar som samlas på den bakre väggen efter automatisk avfrostning är normalt

## **Om dörren inte öppnas och stängs ordentligt;**

- Förhindrar matförpackningar stängning av dörren?
- Är dörrfack, hyllor och lådor rätt placerade?
- Är dörrtätningarna slitna eller sönder?
- Står ditt kylskåp på en jämn yta?

## **VIKTIGA ANMÄRKNINGAR:**

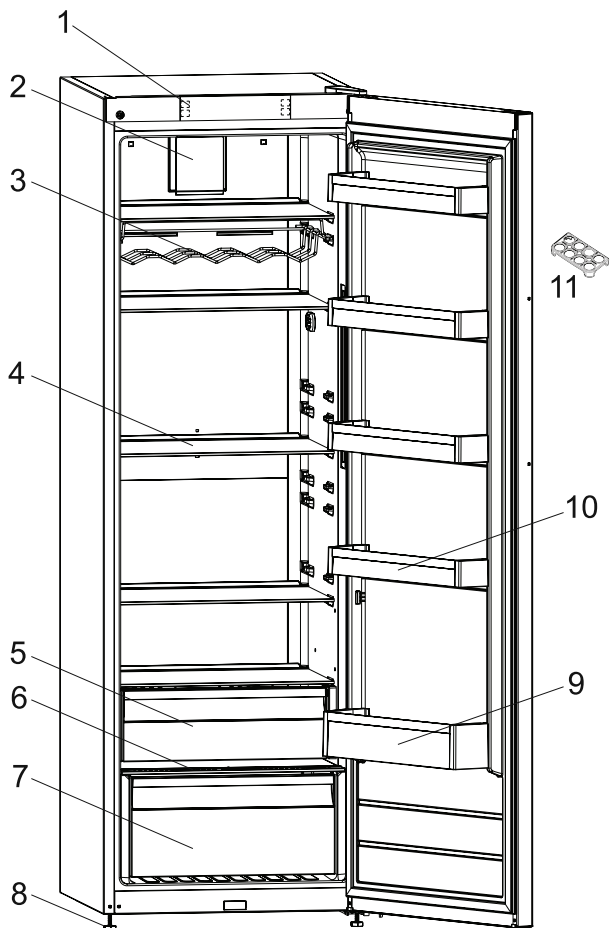
- Kompressorskyddsfunktionen kommer att aktiveras efter plötsliga strömavbrott eller utkoppling av apparaten, eftersom gasen i kylsystemet inte är stabiliserad än. Ditt kylskåp börjar fungera normalt igen efter 5 minuter, det behöver du inte oroa dig för.
- Om du inte kommer att använda kylskåpet under en längre tid (t.ex. under sommarlovet) koppla ur den. Rengör kylskåpet enligt instruktionerna "RENGÖRING OCH UNDERHÅLL" och lämna dörren öppen för att förhindra fukt och lukt.
- Om problemet kvarstår efter att du har följt alla instruktioner ovan, kalla närmaste auktoriserad service.



## Tips för att spara energi

1. Installera apparaten i ett , väl ventilerat rum, men inte i direkt solljus och inte i närheten av en värmekälla (element, spis etc. ..). Använd annars en isoleringsplatta.
2. Låt varm mat och dryck svalna utanför apparaten.
3. Vid upptining av frusen mat, placera den i kylskåpet. Den frusna matens låga temperatur kommer att hjälpa till att kyla kylutrymmet när den tinar. Så det orsakar energibesparing. Om den frusna maten tas ut, orsakar det slöseri med energi
4. När du placerar drycker och öppna kärl måste de täckas. Annars ökar fuktigheten i apparaten. Då blir arbetstiden längre. Dessutom hjälper täckandet av drycker och öppna kärl till att bevara lukt och smak
5. När du placerar mat och dryck, öppna skåpets dörr så kort tid som möjligt.
6. Dörrtätningen måste vara ren och smidig. By tätningarna om de är slitna.

## DELARNA I KYLSKÅPET OCH FACKEN

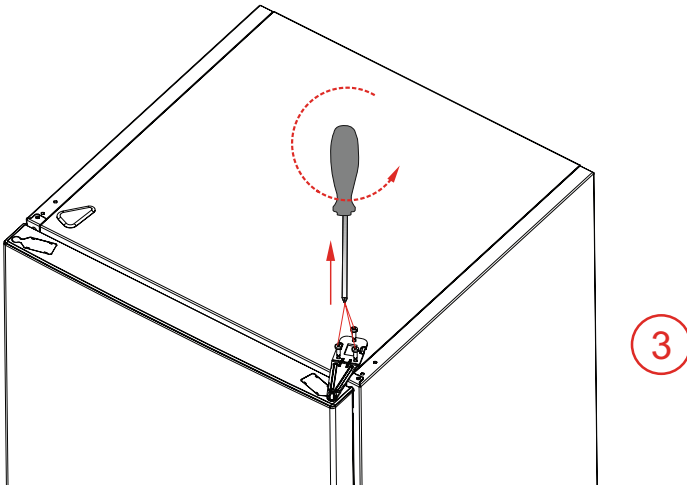
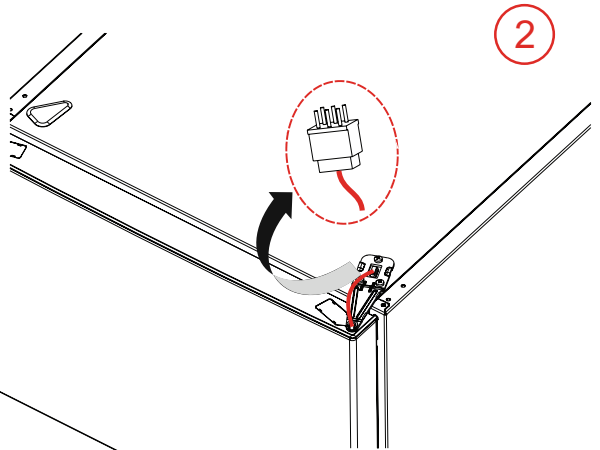
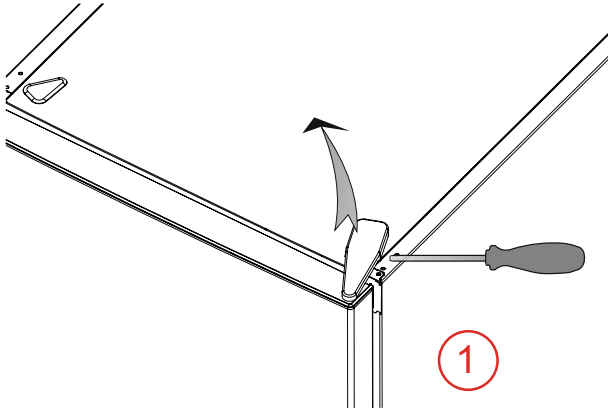


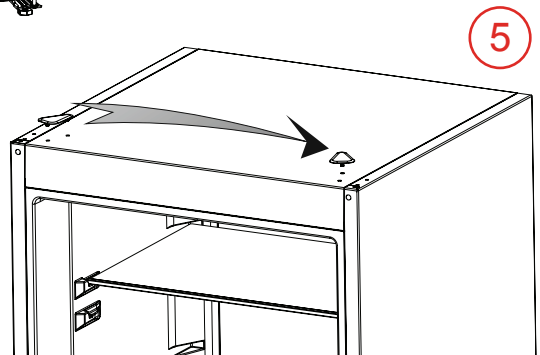
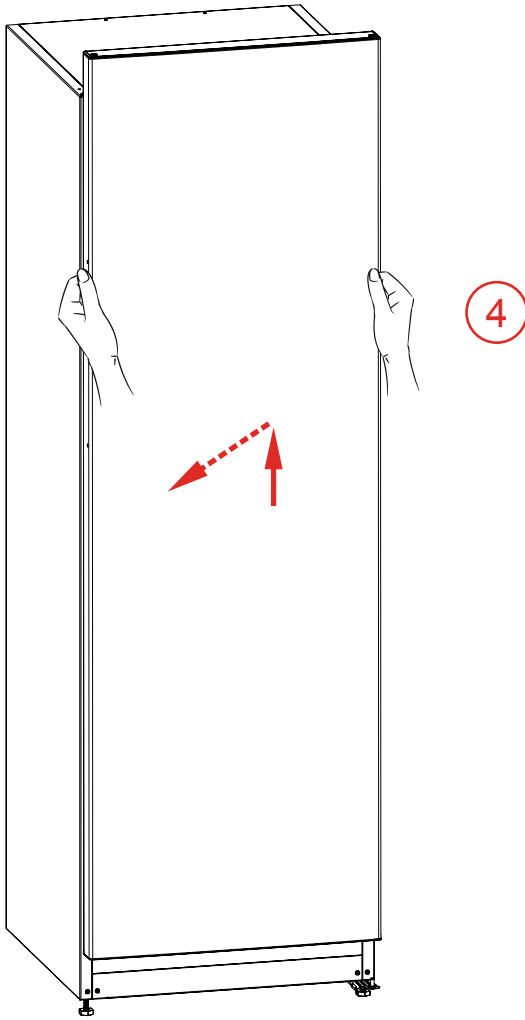
Denna presentation är endast information om apparatens olika delar.  
Delarna kan variera beroende på apparatens modell.

- 1) Kontrollpanel
- 2) Fläktkylning
- 3) Flakshylla
- 4) Hyllor
- 5) o-zon
- 6) Hylla med fuktventil

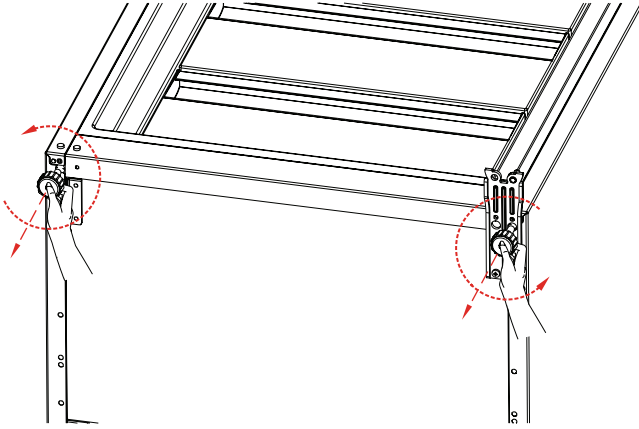
- 7) Grönsakslåda
- 8) Justerbara fötter
- 9) Dörrhylla
- 10) Dörrhylla
- 11) Äggförvaring

\* I vissa modeller

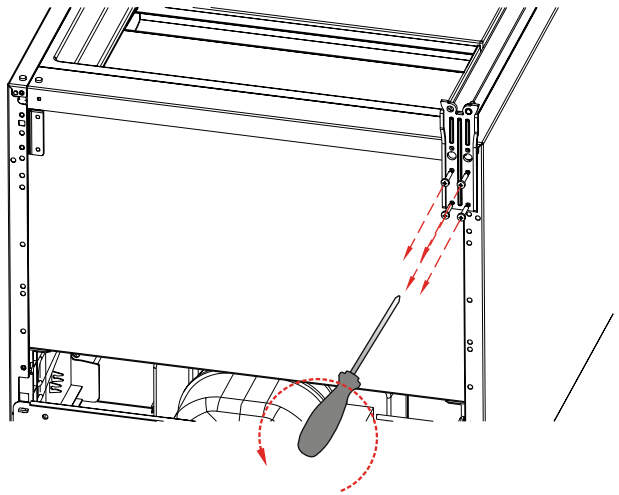


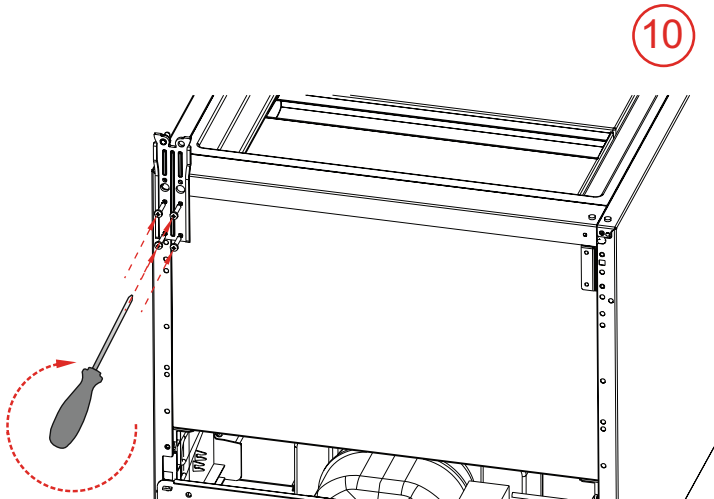
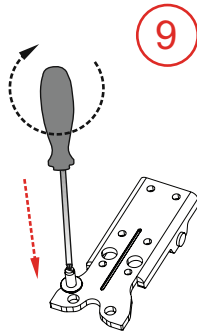
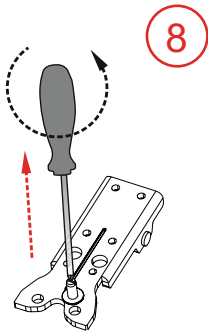


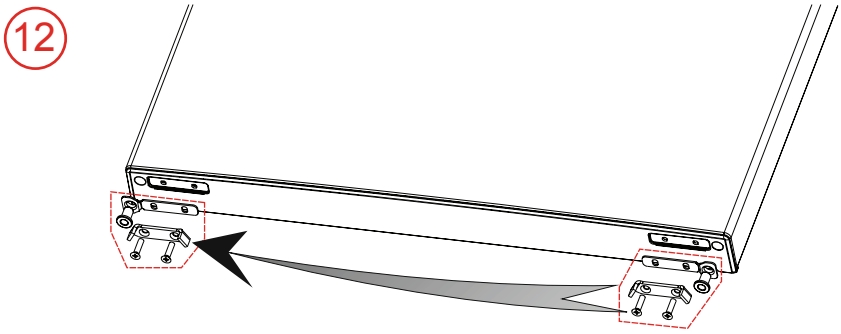
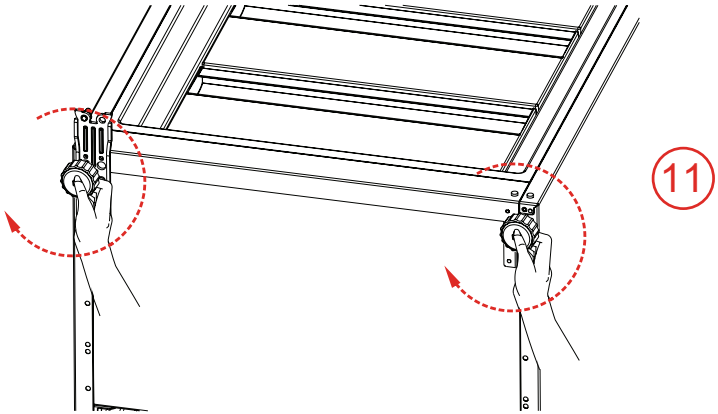
6

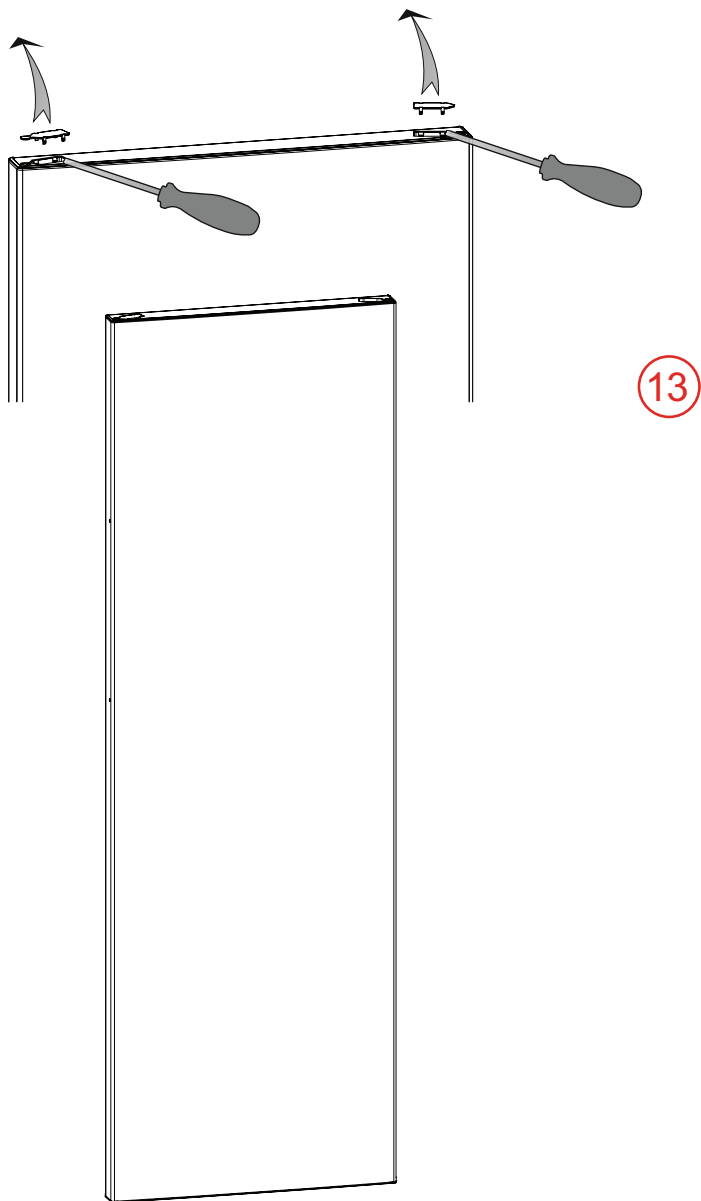


7

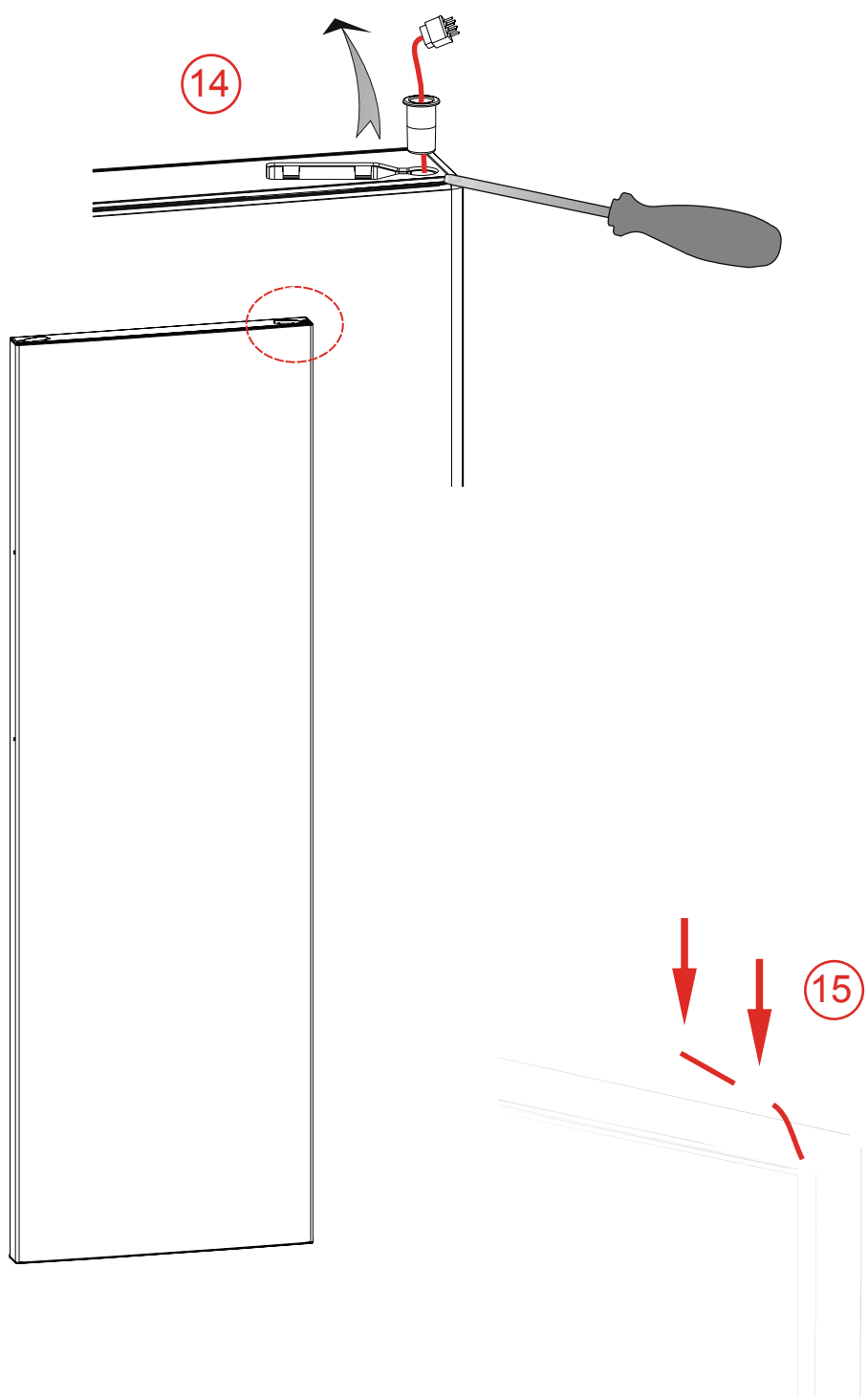


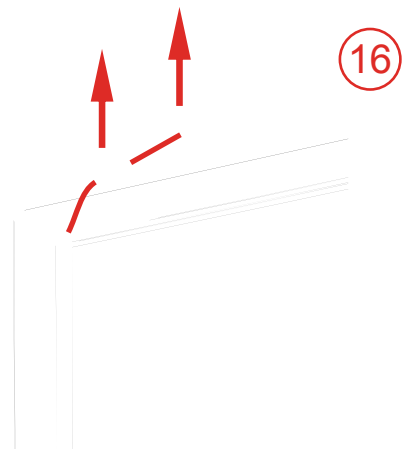




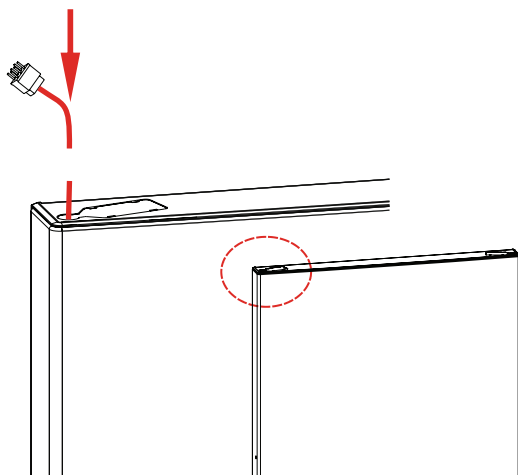








16

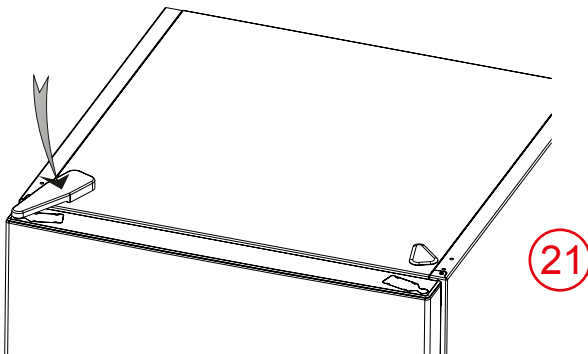
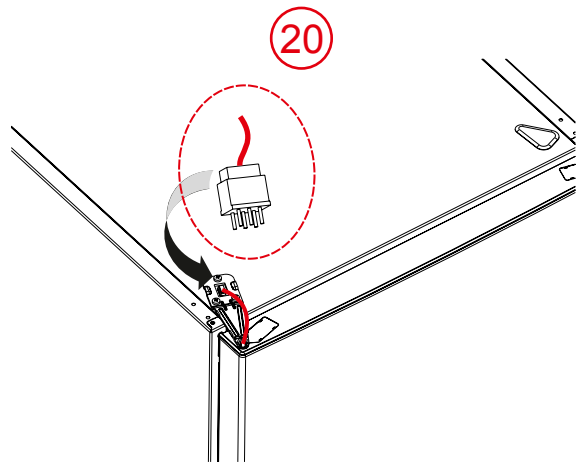
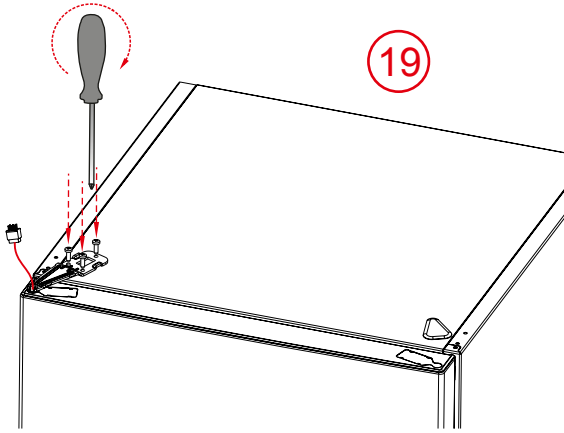


17



18







# service

- Vi har service i hela landet
- Gå in på [www.cylinda.se](http://www.cylinda.se) eller
- Ring 0771-25 25 00 (endast lokaltaxa)

# uppgge

- Maskintyp
- Problembeskrivning
- Serienummer
- Namn och adress
- Inköpsdatum
- Ditt telefonnummer

Våra tekniker är specialutbildade på Cylindaprodukter och vi använder bara originalreservdelar.

Elektroskandia Sverige AB, Cylinda, 191 83 Sollentuna

**Cylinda**  
år efter år  
52224621