



---

**NO** Komfyr  
**SV** Spis

---

Bruksanvisning  
Bruksanvisning

2  
25



## INNHOOLD

1. SIKKERHETSINFORMASJON.....	3
2. SIKKERHETSANVISNINGER.....	5
3. MONTERING.....	7
4. PRODUKTBEKRIVELSE.....	10
5. FØR FØRSTE GANGS BRUK.....	11
6. KOMFYRTOPP – DAGLIG BRUK.....	11
7. KOKETOPP - RÅD OG TIPS.....	12
8. KOMFYRTOPP – STELL OG RENGJØRING.....	12
9. OVN – DAGLIG BRUK.....	13
10. STEKEOVN - BRUKE TILBEHØRET.....	14
11. OVN – RÅD OG TIPS.....	15
12. OVN – STELL OG RENGJØRING.....	18
13. FEILSØKING.....	21
14. ENERGIEFFEKTIV.....	22

## VI TENKER PÅ DEG

Takk for at du har kjøpt et produkt fra Electrolux. Du har valgt et produkt som bringer flere tiår med erfaring og innovasjon med seg. Genial og stilig, og den er designet med tanke på deg. Du kan være trygg på at du får gode resultater hver gang du bruker den.

Velkommen til Electrolux.

**Gå inn på nettstedet vårt for å:**



Få råd om bruk, finne brosjyrer, feilsøking, serviceinformasjon:  
**[www.electrolux.com/webselfservice](http://www.electrolux.com/webselfservice)**



Registrer produktet ditt for å få bedre service:  
**[www.registerelectrolux.com](http://www.registerelectrolux.com)**




Kjøp tilbehør, forbruksvarer og originale reservedeler til produktet ditt:  
**[www.electrolux.com/shop](http://www.electrolux.com/shop)**

## KUNDESTØTTE OG SERVICE

Bruk alltid originale reservedeler.

Når du kontakter vår autoriserte serviceavdeling, må du sørge for å ha følgende data for hånden: Modell, PNC (produktnummer), serienummer.

Informasjonen finner du på typeskiltet.

 Advarsel/Forsiktig – Sikkerhetsinformasjon

 Generell informasjon og tips

 Miljøinformasjon

Med forbehold om endringer.

# 1. ⚠ SIKKERHETSINFORMASJON

Les instruksjonene nøye før montering og bruk av produktet. Produsenten er ikke ansvarlig for personskader eller andre skaper som følge av feilaktig installasjon eller bruk. Ta alltid vare på instruksjonene på et tilgjengelig sted for fremtidig referanse.

## 1.1 Sikkerhet for barn og utsatte personer



### ADVARSEL!

Fare for kvelning, skade og permanent uførhet.

- Dette produktet kan brukes av barn fra 8 år og oppover og personer med reduserte fysiske, sensoriske eller mentale evner eller manglende erfaring og kunnskap hvis de har tilsyn eller får instruksjon i sikker bruk av produktet og forstår hvilke farer som kan inntreffe.
- Ikke la barn leke med produktet.
- Oppbevar all emballasje utilgjengelig for barn, og kast den i samsvar med lokale reguleringer.
- Hold barn og kjæledyr borte fra produktet når det brukes eller når den kjøler seg ned. Tilgjengelige deler er varme.
- Rengjøring og vedlikehold av produktet skal ikke utføres av barn med mindre de er under tilsyn.

## 1.2 Generelt om sikkerhet

- Bare en kvalifisert person må montere produktet og skifte ut kablen.
- Denne enheten er beregnet på bruk opptil 2000 m over havnivå.
- Dette produktet skal ikke brukes på skip eller båter.
- For å unngå overoppheting, ikke installer produktet bak en dekorativ dør.
- Ikke monter produktet på en plattform som ikke er beregnet på dette produktet.

- Produktet er ikke beregnet for å brukes sammen med et separat fjernkontrollsystem eller et eksternt tidsur.
- ADVARSEL: Matlaging uten tilsyn på en koketopp med fett eller olje kan være farlig og kan resultere i brann.
- Du må ALDRI prøve å slukke en brann med vann, men du må slå av produktet og deretter dekke flamme f.eks. med et lokk eller et brannteppe.
- FORSIKTIG: Tilberedningsprosessen må gjøres under tilsyn. En kortvarig tilberedningsprosess må overvåkes kontinuerlig.
- ADVARSEL: Brannfare: Ikke oppbevar gjenstander på kokeoverflatene.
- Ikke bruk damprenngjøring til å rengjøre produktet.
- Ikke bruk skurende rengjøringsmidler eller skarpe skrapegjenstander av metall for å rengjøre dørglasset eller hengslede lokk på koketoppen, da dette kan ripe opp glasset og føre til at glasset blir matt.
- Metallgjenstander som kniver, gafler, skjeer og lokk må ikke legges på koketoppen fordi de kan bli varme.
- ADVARSEL: Produktet og tilgjengelige deler blir varme under bruk. Pass på at du ikke berører varmeelementene. Barn yngre enn 8 år må holdes på avstand hvis de ikke er under tilsyn hele tiden.
- Bruk alltid grillvotter når du tar ut eller putter inn tilbehør eller ovnsutstyr.
- Før vedlikehold kutt strømforsyningen.
- Sørg for at produktet er slått av før du bytter lampen for å unngå fare for elektrisk støt.
- Om stikkkontakten er skadet må den erstattes av produsenten, et autorisert servicesenter eller likt kvalifiserte personer for å unngå elektriske farer.
- Vær forsiktig når du berører oppbevaringsskuffen. Den kan bli varm.
- For å fjerne hyllestøttene, må du først trekk fronten på hyllestøtten og baksiden på hyllestøtten vekk fra

sideveggene. Bruk omvendt rekkefølge for å montere hyllestøttene.

- **ADVARSEL:** Bruk bare koketoppbeskyttelser som produsenten av kokeproduktet har enten utviklet selv eller angitt som egnet for bruk i anvisningene, eller koketoppbeskyttelser som er bygd inn i produktet. Bruk av upassende beskyttelse kan føre til ulykker.

## 2. SIKKERHETSANVISNINGER

### 2.1 Montering



#### **ADVARSEL!**

Bare en kvalifisert person må montere dette produktet.

- Fjern all emballasje.
- Ikke monter eller bruk et skadet produkt.
- Følg monteringsanvisningene som følger med produktet.
- Vær alltid forsiktig når du flytter produktet. Det er tungt. Bruk alltid vernebriller og lukket fottøy.
- Ikke dra eller løft produktet etter håndtaket.
- Kjøkkenskapet og fordypningen må være i passende dimensjoner.
- Overhold minimumsavstanden fra andre produkter og enheter.
- Pass på at produktet er montert under og ved siden av stabile konstruksjoner.
- Deler av produktet bærer strøm. Dekk produktet med møbler for å forhindre berøring av farlige deler.
- Sidene på produktet må være på høyde med apparater eller enheter av samme høyde.
- Ikke monter produktet ved siden av en dør eller under et vindu. Dette hindrer varme kokekar fra å falle ned fra produktet når døren eller vinduet er åpnet.
- Sørg for å montere en stabiliserende hjelp for å hindre at produktet tipper fremover. Se installasjonskapittelet.

### 2.2 Elektrisk tilkøpling



#### **ADVARSEL!**

Fare for brann og elektrisk støt.

- Alle elektriske tilkoblinger skal utføres av en kvalifisert elektriker.
- Produktet må være jordat.
- Kontroller at parameterne på typeskiltet er kompatible med de elektriske spesifikasjonene i strømforsyningen.
- Bruk alltid en korrekt montert, jordat stikkontakt.
- Ikke bruk grenuttak eller skjøteledninger.
- Ikke la nettkablene berøre eller komme nær produktets dør, spesielt ikke når døren er varm.
- Støtbeskyttelsen til strømførende og isolerte deler må festes på en måte som gjør at den ikke kan fjernes uten verktøy.
- Ikke sett støpselet i stikkontakten før monteringen er fullført. Kontroller at det er tilgang til stikkontakten etter monteringen.
- Hvis stikkontakten er løs, ikke koble til strømpluggen.
- Ikke trekk i kablen for å koble fra produktet. Trekk alltid i selve støpselet.
- Bruk egnede isoleringsenheter: vernebrytere, sikringer (sikringer av skrutypen skal fjernes fra holderen), jordfeilbrytere og kontaktorer.
- Den elektriske monteringen må ha en isoleringsenhet som lar deg frakoble produktet fra strømmettet ved alle poler. Isoleringsenheten må ha en kontaktåpningsbredde på minst 3 mm.

- Lukk døren til produktet helt, før du setter støpselet i stikkontakten.

## 2.3 Bruk



### ADVARSEL!

Fare for skade og brannskader.  
Risiko for elektrisk støt.

- Dette produktet er kun for husholdningsbruk.
- Produktets spesifikasjoner må ikke endres.
- Pass på at ventilasjonsåpningene ikke er blokkert.
- Ikke la produktet være uten tilsyn mens det er i bruk.
- Slå av produktet etter hver bruk.
- Vær forsiktig når du åpner døren til produktet når produktet er i bruk. Varm damp kan strømme ut.
- Ikke bruk produktet med våte hender eller når det er i kontakt med vann.
- Ikke bruk produktet som arbeids- eller oppbevaringsflate.



### ADVARSEL!

Risiko for brann og eksplosjon

- Oppvarming av fett og olje kan frigjøre brennbare damper. Hold flammer eller varme gjenstander unna fett og oljer når du bruker dem til tilbereding av mat.
- Dampen fra svært varm olje, kan føre til selvantennelse.
- Brukt olje som kan inneholde matrester, kan forårsake brann ved en lavere temperatur enn olje som brukes for første gang.
- Ikke legg brennbare produkter, eller gjenstander som er fuktet med brennbare produkter, inn i eller i nærheten av produktet.
- Ikke la gnister eller åpne flammer komme i kontakt med produktet når du åpner døren.
- Åpne døren til produktet forsiktig. Bruk av ingredienser som inneholder alkohol kan føre til en blanding av alkohol og luft.



### ADVARSEL!

Fare for skade på produktet.

- For å unngå skade eller misfarging på emaljen:
  - sett ikke kokekar eller andre gjenstander i produktet direkte på bunnen.
  - ikke tøm vann direkte inn i det varme produktet.
  - ikke oppbevar fuktig servise eller mat i produktet når tilberedningen er ferdig.
  - vær forsiktig når du fjerner eller monterer tilleggsutstyret.
- Misfarge på produktets emalje eller rustfritt stål har ingen innvirkning på funksjonen.
- Bruk en grill – /stekepanne for bløte kaker. Fruktsaft kan forårsake permanente flekker.
- Ikke plasser varme kokekar på betjeningspanelet.
- Ikke la gryter koke tørre.
- Vær forsiktig slik at ingen gjenstander eller varme kokekar faller på produktet. Overflaten kan bli skadet.
- Ikke aktiver kokesonene med tomt kokekar eller uten kokekar.
- Legg ikke aluminiumsfolie direkte på bunnen i produktet.
- Ikke tilbered mat direkte på den faste kokeplaten. Den må brukes sammen med passende kokekar.
- Kokekar av støpejern, støpt aluminium eller kokekar med ødelagt bunn kan lage riper i glasskeramikken. Løft alltid disse objektene opp når du må flytte dem på platetoppen.
- Dette produktet skal kun brukes til matlaging. Det må ikke brukes til andre formål, f.eks. oppvarming av rommet.

## 2.4 Stell og rengjøring



### ADVARSEL!

Risiko for skade, brann eller skade på produktet.

- Slå av produktet før vedlikehold. Trekk støpselet ut av stikkontakten.
- Påse at produktet er kaldt. Fare for at dør glassene kan knuses.
- Erstatt umiddelbart panelene til glassdørene om disse har blitt skadet. Kontakt det autoriserte service-senteret.

- Fett og matrester i produktet kan forårsake brann.
- Rengjør produktet med jevne mellomrom for å hindre skade på overflaten.
- Rengjør produktet med en fuktig, myk klut. Bruk kun nøytrale rengjøringsmidler. Du må aldri bruke skurende oppvaskmidler, skuresvamber, løsemidler eller metallgjenstander.
- Følg sikkerhetsanvisningene på pakken hvis du bruker ovnspray.
- Ikke rengjør den katalytiske emaljen (hvis aktuelt) med noen form for vaskemiddel.

## 2.5 Innvendig belysning

- Typen lyspære eller halogenlampe som brukes i dette produktet er kun for husholdningsprodukter. Skal ikke brukes til vanlig belysning.



### ADVARSEL!

Fare for elektrisk støt.

## 3. MONTERING



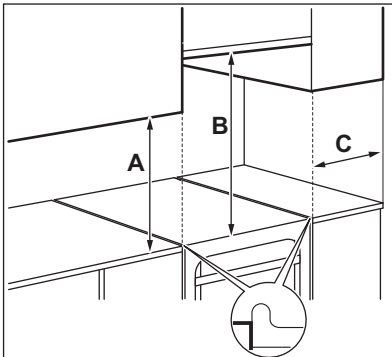
### ADVARSEL!

Se etter i Sikkerhetskapitlene.

### 3.1 Plassering av produktet

Du kan sette på plass det frittstående produktet med skap på en eller begge sider, og i et hjørne.

Se tabellen for minimumsavstander for tilpasning.



- Koble strømmen fra produktet før du skifter lyspære.
- Bruk bare lyspærer med tilsvarende spesifikasjoner.

## 2.6 Avfallsbehandling



### ADVARSEL!

Fare for skade og kvelning.

- Koble produktet fra strømmen.
- Kutt av strømkabelen, lukk produktet og kast den.
- Fjern dørlåsen for å forhindre at barn eller dyr kan bli innestengt i produktet.

## 2.7 Service

- Kontakt et autorisert servicesenter for å reparere produktet.
- Det skal bare brukes originale reservedeler.

### Minimum avstand

Dimensjoner	mm
A	400
B	650
C	150

### 3.2 Tekniske data

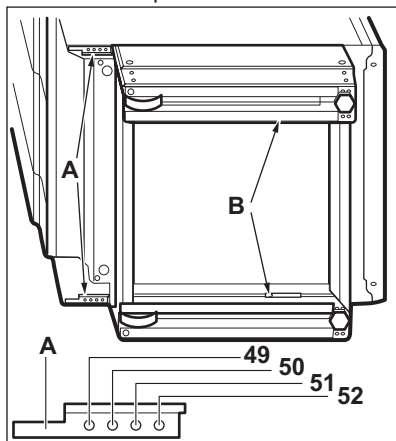
Energitilførsel	230 V
Frekvens	50 Hz
Produktklasse	1

Dimensjoner	mm
Høyde	854 - 919
Bredde	500
Dybde	600

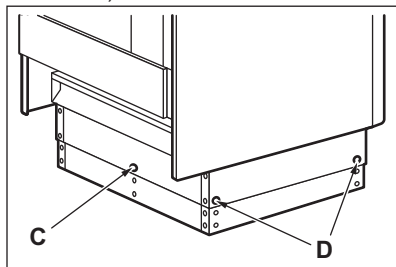
### 3.3 Endre høyde og dybde på komfyren

Komfyren er 898 mm høy og 500 mm dyp ved levering.

1. Legg komfyren på den ene siden.
2. Når det gjelder dybden på sokkelen, fjerner du skruen A og løsner skruene B på braketten.

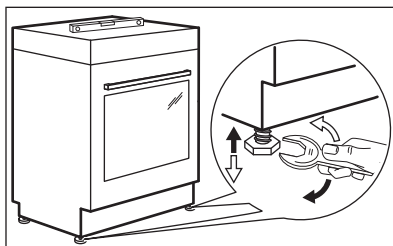


3. Angi nødvendig dybde.
4. Skru inn skruene A og B.
5. Når det gjelder høyden, fjerner du skruen C (1 skru) i midten bak på sokkelen og sideskruene D (4 skruer).



6. Trykk sokkelen inn til nødvendig høydeinnstilling: 919, 884 eller 854 mm.
7. Skru inn skruene C og D.

### 3.4 Nivellering av produktet



De små bena under produktet brukes til å justere høyden slik at overflaten på produktet er i høyde med tilstøtende benkeplater.

### 3.5 Vippesikring

Still inn riktig høyde og velg riktig plassering for produktet, før du monterer vippesikringen.



#### **FORSIKTIG!**

Sørg for at du monterer vippesikringen i korrekt høyde.



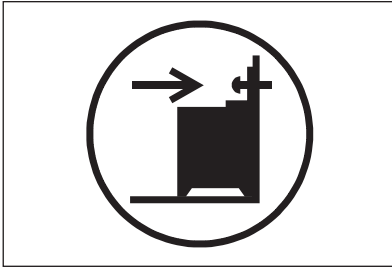
Sørg for at veggen bak produktet er jevn.

Du må installere vippesikringen. Hvis ikke kan produktet velte.

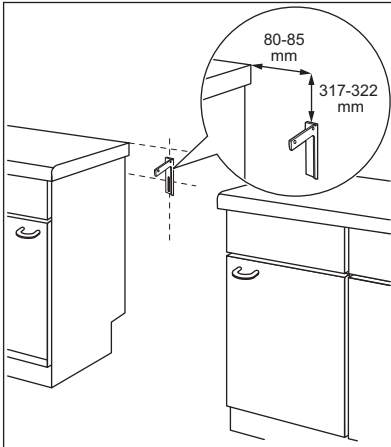
Produktet ditt har symbolet som er vist på bildet (avhengig av modell) for å minne deg på å montere vippesikringen.







1. Monter vippesikringen 317 – 322 mm fra toppen av produktet og 80 – 85 mm fra siden av produktet til det runde hullet på braketten. Skru den fast i massivt materiale eller egnet forsterkning (vegg).



2. Du finner hullet på venstre side bak på produktet. Løft fronten til produktet og sett den midt mellom skapene. Dersom avstanden mellom benkeskapene er større enn produktets bredde, må du justere

avstanden til sidene hvis du vil at produktet skal stå sentrert i åpningen.

- i** Hvis du har endret målene på komfyren, må du justere tippesikringen riktig.

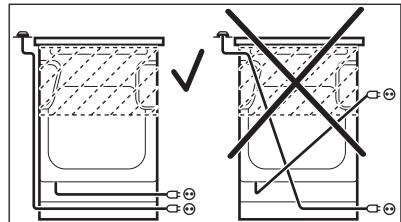
- !** **FORSIKTIG!** Dersom avstanden mellom benkeskapene er større enn produktets bredde, må du justere avstanden til sidene hvis du vil at produktet skal stå sentrert i åpningen.

### 3.6 Elektrisk montering

- !** **ADVARSEL!** Produsenten er ikke ansvarlig om du ikke følger sikkerhetsreglene i kapitlene om sikkerhet.

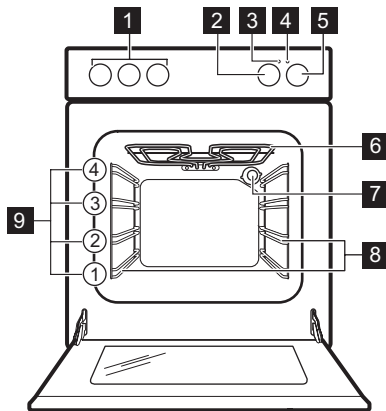
Dette produktet leveres med en strømledning og uten støpsel.

- !** **ADVARSEL!** Strømledningen må ikke komme i kontakt med den delen av produktet som er skyggelagt i figuren.



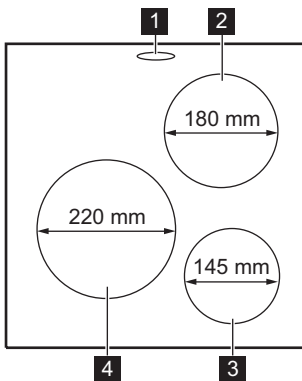
## 4. PRODUKTBESKRIVELSE

### 4.1 Generell oversikt



- 1 Brytere til komfyrtoppen
- 2 Termostatbryter
- 3 Temperaturindikator/symbol
- 4 Koketopplampe/symbol/indikator
- 5 Brytere til ovnsfunksjonene
- 6 Varmeelement
- 7 Ovnslampe
- 8 Uttakbare brettstiger
- 9 Brett plasseringer

### 4.2 Oversikt over platetoppen



- 1 Damputløp – nummer og posisjon avhengig av modell
- 2 Kokesone 1500 W
- 3 Kokesone 1500 W
- 4 Kokesone 2000 W

### 4.3 Tilbehør

- **Rist**  
Til kokekar, kakeformer, steker.
- **Stekebrett**  
Til kaker og kjeks.
- **Grill-/stekepanne**  
Til baking og steking eller som panne for å samle opp fett.

- **Teleskopskinner (ekstrautstyr)**  
For hyller og skuffer. De kan bestilles separat.
- **Oppbevaringsskuff**  
Oppbevaringsskuffen er under stekeovnsrommet.

## 5. FØR FØRSTE GANGS BRUK



**ADVARSEL!**  
Se etter i  
Sikkerhetskapitlene.

### 5.1 Første gangs rengjøring

Fjern alt tilbehør og alle uttakbare brettstiger fra produktet.





Se etter i kapittelet "Stell og rengjøring".

Rengjør produktet og alt tilbehør før første gangs bruk.  
Sett tilbehøret og den avtagbare hyllestøtten tilbake i den opprinnelige posisjonen.

### 5.2 Forvarming

Forvarm det tomme produktet for å brenne av gjenværende fett.

1. Velg ovnsfunksjon  og maksimal temperatur.
2. La produktet være i bruk i 1 time.
3. Velg ovnsfunksjonen  og angi maksimal temperatur.  
Maksimumstemperatur for denne funksjonen er 210 °C.
4. La produktet være i bruk i 15 minutter.

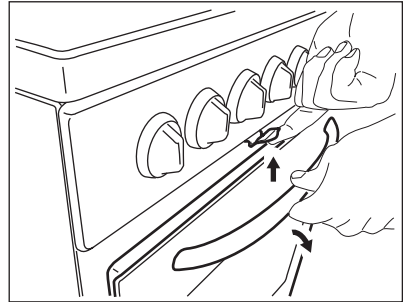
Tilbehør kan bli varmere enn vanlig. Produktet kan avgi lukt og røyk. Dette er normalt. Sørg for tilstrekkelig ventilasjon i rommet.

### 5.3 Mekanisk dørlås

Døren kan ikke åpnes av barn.

**Åpne døren til produktet:**

1. Trekk og hold dørlåsen.



2. Åpne døren.  
Ikke trekk i dørlåsen når du lukker ovnsens dør!



Den mekaniske dørlåsen deaktiveres ikke når produktet slås av.

## 6. KOMFYRTOPP – DAGLIG BRUK



**ADVARSEL!**  
Se etter i  
Sikkerhetskapitlene.

### 6.1 Varmeinnstilling

Symbo- ler	Funksjon
0	Av-posisjon
1 - 6	Effektrinn



Bruk restvarmen til å redusere energiforbruket. Deaktiver kokesonen i ca. 5 – 10 minutter før kokeprosessen er fullført.

Drei betjeningsbryteren til ønsket effektrinn.  
Komfyrtoppindikatoren tennes. For å fullføre tilberedningen, må du dreie bryteren til av-posisjonen.

Hvis alle kokesonene er slått av, slokker indikatoren.

## 6.2 Bruk av hurtigplate

En rød prikk midt på platen viser en hurtigplate. En hurtigplate varmes opp raskere enn vanlige plater. De røde

prikkene er malt på platene. De kan skades ved bruk og til og med forsvinne helt etter en periode. Den har ingen effekt på ytelsen til koketoppen.

# 7. KOKETOPP - RÅD OG TIPS



### ADVARSEL!

Se etter i Sikkerhetskapitlene.

## 7.1 Kokekar



Kokekarets bunn må være så tykk og jevn som mulig.

## 7.2 Eksempler på tilberedningsmåter

Var-meinn-stilling:	Bruksområde:
1	Hold varm

Var-meinn-stilling:	Bruksområde:
2	Forsiktig småkoking
3	Småkoking
4	Steking/bruning
5	Koke opp
6	Koke opp / rask steking / frityrsteking

# 8. KOMFYRTOPP – STELL OG RENGJØRING



### ADVARSEL!

Se etter i Sikkerhetskapitlene.

## 8.1 Generell informasjon

- Rengjør koketoppen etter hver bruk.
- Bruk kokekar med ren bunn.
- Riper eller mørke flekker på overflaten påvirker ikke koketoppens funksjon.

### Rustfritt stål

- Bruk et spesialrengjøringsprodukt for rustfritt stål på kantene i rustfrittstål.
- Kanten i rustfritt stål kan endre farge som en følge av høy varme.
- Komponenter i rustfritt stål, må du rengjøre med vann, og deretter tørke med en myk klut.

## 8.2 Rengjøring av den elektriske koketoppen

1. Bruk skurepulveret eller skuresvampen.
2. Rengjør produktet med en fuktig klut og litt rengjøringsmiddel.
3. Varm opp kokeplaten til lav temperatur og la den tørke.
4. Kokeplatene må smøres regelmessig inn med symaskinolja for å holdes i god stand. Tørk av oljen med tørkepapir.

## 9. OVN – DAGLIG BRUK



### ADVARSEL!

Se etter i  
Sikkerhetskapitlene.

### 9.1 Slå produktet på og av



#### Det avhenger av modellen om produktet har brytersymboler, eller indikatorer eller lys:

- Lampen lyser når produktet er i bruk.
- Symbolet viser om programvelgeren kontrollerer kokesonen, ovnsfunksjoner eller temperaturen.
- Indikatoren lyser når ovnen varmes opp.




1. Drei ovnsfunksjonsbryteren for å velge en stekeovnsfunksjon.
2. Drei termostatbryteren for å velge en temperaturinnstilling.
3. For å slå av produktet, drei bryteren til ovnsfunksjonen og termostatbryteren til Av-posisjonen ("Off").

### 9.2 Sikkerhetstermostat

Feil bruk av produktet eller ødelagte komponenter, kan medføre alvorlig overopphetelse. For å forhindre dette har ovnen en sikkerhetstermostat som avbryter strømforsyningen. Ovnen slår seg automatisk på igjen når temperaturen faller.

### 9.3 Ovnfunksjoner

Symbol	Ovnfunksjon	Bruksområde
	Av-posisjon	Ovnen er av.
	Ovnslampe	Slå på lampen uten tilberedningsfunksjon.
	Over-/undervarme	For å bake og steke på én brett plassering.
	Over-/undervarme	Denne funksjonen er utviklet for å spare energi under matlaging. For matlagningsinstruksjonene, se kapitlet "Råd og tips", Over-/undervarme. Stekeovnsdøren bør lukkes under tilberedning slik at funksjonen ikke forstyrres, og for å sikre at ovnen er i drift med høyest mulig energieffektivitet. Når du bruker denne funksjonen kan temperaturen i ovnsrommet variere fra den angitte temperaturen. Varmeeffekten kan reduseres. Se «energieffektivitet» for generelle anbefalinger for energisparing. Denne funksjonen ble brukt for å overholde energieffektivitetsklasse i henhold til EN 60350-1.
	Undervarme	For å bake kaker med sprø bunn og for hermetisering.

Symbol	Ovnfunksjon	Bruksområde
	Max. Grill	For å grille større mengder flate matvarer og for å riste brød.
	Hurtigvarming	For å steke store steker eller fjærkre i én høyde. For å gratinere og brune. Maksimumstemperatur for denne funksjonen er 210 °C.
	Lavtemperatursteking	For å tilberede møre, saftige steker.

## 10. STEKEOVN - BRUKE TILBEHØRET

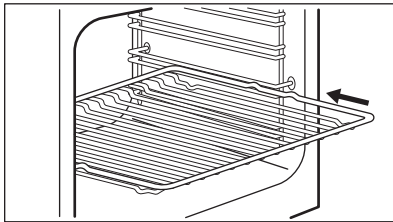


### ADVARSEL!

Se etter i  
Sikkerhetskapitlene.

### 10.1 Sette på plass tilbehøret

Rist:

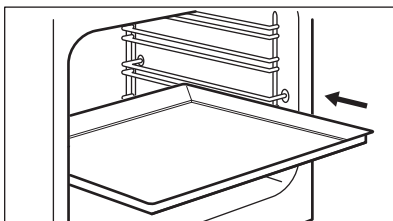


Skyv risten inn sporene på brettstigen.

Panne/brett:



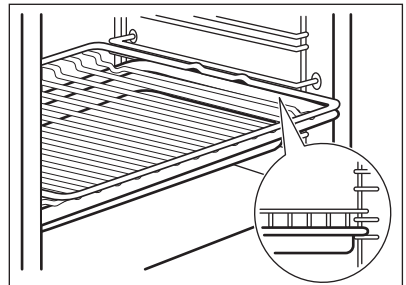
Ikke skyv stekebrettet helt inn til den bakre veggen i ovnsrommet. Dette forhindrer varmen fra å sirkulere rundt brettet. Maten kan bli brent, spesielt på den bakre delen av brettet.



Skyv brettet eller pannen inn i sporene på brettstigen. Se til at det ikke berører veggene bak ovnen.

Rist og grill-/stekepanne sammen:

Skyv grill – /stekepannen inn mellom sporene på brettstigen og risten på sporene over.



# 11. OVN – RÅD OG TIPS



## ADVARSEL!

Se etter i  
Sikkerhetskapitlene.



Temperaturer og steketider i tabellene er kun veiledende. De avhenger av oppskrift, samt mengde og kvalitet på ingrediensene som brukes.

## 11.1 Generell informasjon

- Produktet har fire brethøyder. Tell hylleposisjonene fra bunnen av produktet.
- Fuktighet kan kondensere inne i produktet eller på glasspanelene på døren. Dette er normalt. Hold alltid litt avstand fra produktet når du åpner produktets dør under tilberedning. For å redusere kondensen, kan du la produktet stå på i 10 minutter før du setter inn maten.
- Tørk vekk eventuell fuktighet etter hvert bruk av produktet.
- Ikke sett gjenstander rett på bunnen av produktet og ikke dekk til komponenter med aluminiumsfolie under tilberedningen. Det kan endre stekerresultatene og skade emaljebelegget.

## 11.2 Steking av bakst

- Ovnene kan muligens steke på en annen måte enn det gamle produktet gjorde. Sammenlign de vanlige innstillingene som temperatur, tilberedningstid og brett plasseringer med verdiene i tabellene.
- Still inn en lavere temperatur den første gangen.
- Hvis du ikke finner opplysningene for en spesiell oppskrift, kan du ta utgangspunkt i en tilsvarende rett.
- Kaker og bakverk med forskjellige høyde brunes ikke alltid likt i begynnelsen. Hvis dette skjer, må du ikke endre temperaturinnstillingen. Forskjellene utjevnes under stekeprosessen.

- Stekebrettene i ovnen kan vri seg under steking. Når steketrene blir kalde, får de tilbake sin opprinnelige form.

## 11.3 Bake kaker

- Ikke åpne ovnsdøren før 3/4 av steketiden er gått.

## 11.4 Tilberedning av fisk og kjøtt

- Bruk en grill - /stekepanne som er beregnet på svært fet mat for å forhindre at ovnen får permanente flekker.
- La kjøttet hvile i ca. 15 minutter før du skjærer, slik at kraften ikke siver ut.
- For å unngå for mye røyk i ovnen under steking, tilsetter du litt vann i grill - /stekepannen. For å unngå røykkondens, tilsett vann hver gang vannet tørker opp.

## 11.5 Lavtemperatursteking



Når du bruker denne funksjonen må du alltid lage retten uten lokk.

Bruk denne funksjonen til å tilberede magre, møre stykker av kjøtt og fisk. Lavtemperatursteking egner seg ikke til oppskrifter som grytstek eller fete svinesteker. 125 °C for mindre kjøttstykker, som for eksempel steker.

## 11.6 Steketider

Steketider er avhengig av typen mat, konsistens og mengde.

I begynnelsen, må du følge med på maten du tilbereder. Finn de beste innstillingene (varmeinnstilling, tilberedningstid, osv.) for kokekar, oppskriftene og mengdene du bruker sammen med dette produktet.

## 11.7 Over- og undervarme

Matvarer	Temperatur (°C)	Tid (min)	Skuffplassering
Kakebunn	160 – 170	30 – 40	2
Rullekake	150 – 170	20 – 30	2
Kake i langpanne	170 – 180	40 – 50	2
Rundstykker	190 – 200	15 – 30	2
Eplekake	170 – 190	45 – 60	3
Strøsselkake	170 – 190	50 – 60	3
Ostekake	170 – 190	70 – 80	2
Rumensk formkake – tradisjonell	160 – 170	30 – 40	2
Rumensk formkake	160 – 170	35 – 50	2
Sveitserbrød	160 – 180	50 – 60	2
Bondebrød	190 – 210	50 – 60	2
Tertebunn	230 – 250	10 – 15	2
Fylt gjærbakst	170 – 180	25 – 35	2
Pizza	200 – 220	25 – 35	2
Epleterte	200 – 220	30 – 40	1
Julekake	170 – 180	60 – 80	2
Quiche Lorraine	220 – 230	40 – 50	1
Marengs	100 – 120	40 – 50	2
Smuldrekake	180 – 190	25 – 35	3
Victoriasandwich	160 – 170	25 – 35	3
Rørekake	180 – 200	20 – 25	2
Hel kylling	200 – 220	60 – 70	2
Kylling, delt i to	190 – 210	50 – 60	3
Svinekotelett	190 – 210	30 – 35	3

## 11.8 Over-/undervarme

Matvarer	Temperatur (°C)	Tid (min)	Skuffplassering	Praktisk tilbehør
<b>Brød og pizza</b>				



Matvarer	Temperatur (°C)	Tid (min)	Skuffplassering	Praktisk tilbehør
Boller	190	20 – 30	2	rist eller grill-/stekepanne
Frossen pizza 350 g	190	30 – 40	2	rist
<b>Kaker på stekebrett</b>				
Rullekake	180	20 – 30	2	rist eller grill-/stekepanne
Brownie	180	25 – 35	2	rist eller grill-/stekepanne
<b>Formkaker</b>				
Soufflé	200	30 – 40	2	keramisk ildfast form på rist
Gratengbase	180	20 – 30	2	gratengform på rist
Formkake	150	30 – 40	2	bakeform på rist
<b>Fisk</b>				
Fisk i poser 300 g	180	20 – 30	2	rist eller grill-/stekepanne
Hel fisk 200 g	180	25 – 35	2	rist eller grill-/stekepanne
Fiskefileter 300 g	180	30 – 40	2	pizzaform på rist
<b>Kjøtt</b>				
Kjøtt i pose 250 g	200	25 – 35	2	rist eller grill-/stekepanne
Kjøtt på spyd 500 g	200	25 – 35	2	rist eller grill-/stekepanne
<b>Småbakst</b>				
Kjeks	160	25 – 35	2	rist eller grill-/stekepanne
Makroner	170	25 – 35	2	rist eller grill-/stekepanne
Muffins	180	30 – 40	2	rist eller grill-/stekepanne
Pikantkake	160	25 – 35	2	rist eller grill-/stekepanne
Sandkaker	140	30 – 40	2	rist eller grill-/stekepanne
Terteskjell	170	15 – 25	2	rist eller grill-/stekepanne
<b>Vegetarisk</b>				
Blandede grønnsaker i pose 400 g	190	30 – 40	2	rist eller grill-/stekepanne
Omelett	200	20 – 30	2	pizzaform på rist
Grønnsaker på brett 700 g	190	30 – 40	2	rist eller grill-/stekepanne

## 11.9 Max. Grill

Matvarer	Temperatur (°C)	Tid (min)	Skuffplassering
Kylling, delt i to	200	50 – 60	2
Kylling	250	55 – 60	2
Kyllingvinger	230	30 – 40	2
Svinekotelett	230	40 – 50	2
Biff: godt stekt	250	35 – 40	2
Grillbacon	250	15 – 25	2
Pølser	250	20 – 30	2
Biff: medium	230	25 – 35	2

## 11.10 Informasjon for testinstitutter

Matvarer	Funksjon	Temperatur (°C)	Praktisk tilbehør	Skuffplassering	Tid (min)
Småkaker (16 stk. per stekebrett)	Over-/under-varme	160	stekebrett	3	20 – 30
Elepai (2 former Ø 20 cm, diagonalt plassert)	Over-/under-varme	190	rist	1	70 – 80
Fettfri formkake	Over-/under-varme	180	rist	2	20 – 30
Mørdeigsbakst/butterdeigbakst	Over-/under-varme	140	stekebrett	3	15 – 30
Ristet brød	Max. Grill	250	rist	3	5 – 10
Biffburger	Max. Grill	250	rist eller grill-/stekepanne	3	15 – 20 første side; 10 – 15 andre side

## 12. OVN – STELL OG RENGJØRING



### ADVARSEL!

Se etter i Sikkerhetskapitlene.

### 12.1 Merknader om rengjøring

- Rengjør produktets forside med en myk klut med varmt vann og vaskemiddel.
- For å rengjøre metalloverflater, bruk et dedikert vaskemiddel.

- Rengjør produktet innvendig etter hvert bruk. Fettopsamling eller andre matrester kan føre til brann. Risikoen er høyere for grillpannen.
- Rengjør hardnakkert smuss med ovnsrens.
- Rengjør alt tilbehør etter hver bruk og la det tørke. Bruk en myk klut med varmt vann og vaskemiddel.
- Hvis du har tilbehør med slippbelegg, må du ikke rengjøre det med slipende vaskemidler, skarpe redskaper eller i oppvaskmaskin. Det kan forårsake skade på slippbelegget.

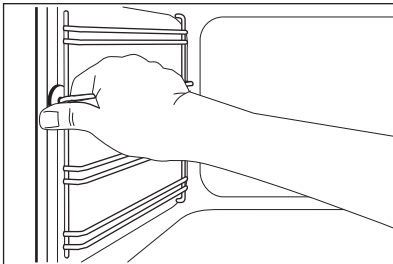
## 12.2 Produkter i rustfritt stål eller aluminium

- i** Rengjør ovnsdøren kun med en våt klut eller svamp. Tørk den en myk klut. Du må aldri bruke stålull, syre eller skurende produkter, da de kan skade overflaten. Rengjør ovns betjeningspanel på samme måte.

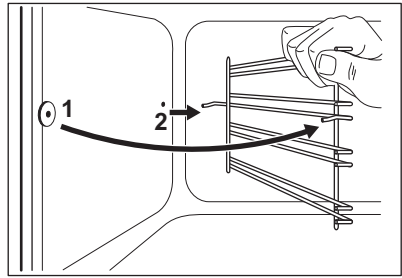
## 12.3 Fjerne ovnsstigene

For å rengjøre ovnen fjerner du ovnsstigene.

1. Trekk den fremre delen av ovnsstigen ut fra sideveggen.



2. Trekk den bakre delen av ovnsstigene ut fra veggen og ta den ut.



Bruk omvendt rekkefølge for å montere ovnsstigene.

## 12.4 Ovnstaket



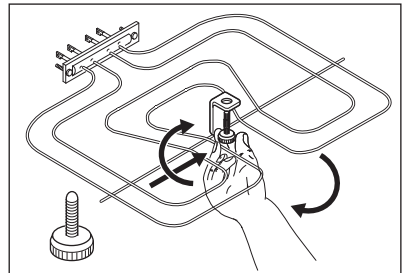
### ADVARSEL!

Slå av produktet før du fjerner varmeelementet. Kontroller at produktet er kaldt. Fare for brannskader.

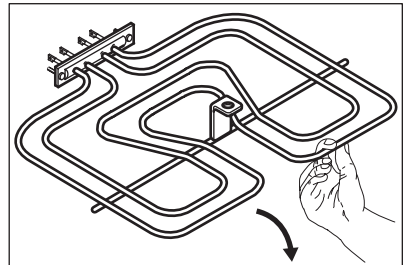
Fjern brettstigene.

Du kan fjerne varmeelementet slik at det blir enklere å rengjøre ovnstaket.

1. Fjern skruen som holder varmeelementet på plass. Bruk en skrutrekker første gang.



2. Trekk varmeelementet forsiktig ned.



3. Rengjør ovnstaket med en myk klut og varmt såpevann, og la det tørke.

Bruk omvendt rekkefølge for å montere varmeelementet.

Monter brettstignene.



**ADVARSEL!**

Kontroller at varmeelementet er riktig montert og at det ikke faller ned.

## 12.5 Fjerning og montering av ovnens glass

De innvendige glassene kan tas ut for rengjøring. Antall glass er forskjellig for ulike modeller.



**ADVARSEL!**

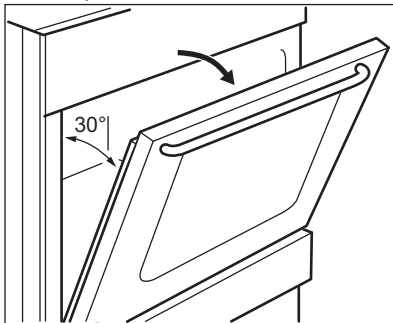
Hold ovnsdøren litt åpen i løpet av rengjøringsprosessen. Når du åpner den helt kan den plutselig lukkes og føre til potensielle skader.



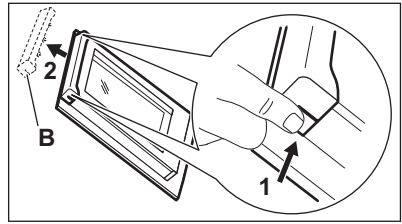
**ADVARSEL!**

Ikke bruk produktet uten glassene.

1. Åpne døren til den har en vinkel på ca. 30°. Døren står alene når den er litt åpen.



2. Hold dørlisten (B) øverst på døren på begge sider og trykk innover for å frigjøre klipslåsen.



3. Trekk dørlisten mot deg for å fjerne den.



**ADVARSEL!**

Når du tar ut glassene kan ovnsdøren smelle igjen pga vekten.

4. Hold dørglassene øverst i kanten trekk dem oppover én etter én.
5. Rengjør glasset med såpe og vann. Tørk glasset omhyggelig. Når rengjøringen er ferdig, monterer du glassene og ovnsdøren igjen. Gjenta trinnene ovenfor i motsatt rekkefølge. Monter det minste glasset først, så det store.



**FORSIKTIG!**

Glasset med påtrykt dekor må vende inn i ovnen.



**FORSIKTIG!**

Kontroller etter monteringen, at overflaten av glasset med trykk ikke er ru når du tar på den.



**FORSIKTIG!**

Pass på at du setter det innvendige glasset i de riktige holderne.

## 12.6 Ta ut skuffen

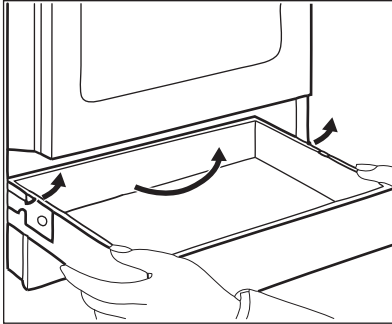


**ADVARSEL!**

Ikke oppbevar brennbare ting (f.eks. rengjøringsprodukter, plastposer, grytekluter, papir eller rengjøringspray) i skuffen. Skuffen kan bli varm når stekeovnen er i bruk. Det er fare for brann.

Skuffen under stekeovnen kan tas ut for rengjøring.

1. Trekk skuffen ut til den stopper.



2. Løft skuffen langsomt.
  3. Trekk skuffen helt ut.
- Du setter inn skuffen ved å følge ovennevnte fremgangsmåte i omvendt rekkefølge.

### 12.7 Skifte lyspære

Legg en klut nederst innvendig i produktet. Det hindrer skade på lampedekelet og ovnsrommet.



#### ADVARSEL!

Fare for elektrisk støt! Ta ut sikringen før du skifter pæren. Ovnslampen og lampens glass kan være veldig varme.

1. Slå av produktet.
2. Ta ut sikringene i sikringsskapet eller slå av skillebryteren.

### Baklampe

1. Drei glassdekelet mot urviserne for å ta det av.
2. Rengjør lampedekelet.
3. Erstatt pæren med en egnet varmebestandig lyspære som tåler 300 °C.
4. Monter glassdekelet.

## 13. FEILSØKING



#### ADVARSEL!

Se etter i Sikkerhetskapitlene.

### 13.1 Hva må gjøres, hvis ...

Problem	Mulig årsak	Løsning
Du kan ikke slå på produktet.	Produktet er ikke koblet til en strømforsyning eller er koblet feil.	Kontroller om produktet er riktig koblet til strømforsyningen.
Du kan ikke aktivere eller betjene komfyrtoppen. Ovnens blir ikke varm.	Sikringen har gått.	Kontroller at sikringen er årsaken til funksjonssviktene. Hvis sikringene går gjentatte ganger, må du kontakte en elektriker.
Du kan ikke aktivere eller betjene komfyrtoppen.	Sikringen har gått.	Slå på komfyrtoppen igjen og still inn varmen innen det har gått 10 sekunder.
Lampen virker ikke.	Pæren er defekt.	Erstatt lyspæren.

Problem	Mulig årsak	Løsning
Damp og kondens legger seg på maten og i ovnsrommet.	Du har latt retten stå for lenge i ovnen.	Ikke la maten bli stående i ovnen lenger enn 15 – 20 minutter etter at tilberedningen er ferdig.
Ovnen blir ikke varm.	Nødvendige innstillinger er ikke valgt.	Sørg for at innstillingene er riktige.
Det tar for lang tid å tilberede maten eller den blir for fort ferdigstekt.	Temperaturen er for lav eller for høy.	Juster temperaturen om nødvendig. Følg rådene i bruksanvisningen.

### 13.2 Servicedata

Hvis du ikke greier å løse problemet selv, kontakter du forhandleren eller et autorisert servicesenter.

Nødvendig informasjon som servicesenteret trenger, kan du finne på

typeskiltet. Typeskiltet er plassert på den fremre rammen til produktet. Ikke fjern typeskiltet fra ovnsrommet.

Vi anbefaler at du noterer opplysningene her:	
Modell (MOD.)	.....
PNC (produktnummer)	.....
Serienummer (S.N.)	.....

## 14. ENERGIEFFEKTIV

### 14.1 Produktinformasjon for komfyrtopp i henhold til EU 66/2014

Modellidentifikasjon	EKS50150OW	
Komfyrtopp-type	Komfyrtopp inni frittstående komfyr	
Antall kokesoner	3	
Varmeteknologi	Fast kokeplate	
Diameter på runde kokesoner (Ø)	Høyre bakside	18,0 cm
	Høyre framside	14,5 cm
	Venstre framside	22,0 cm
Energiforbruk per kokesone (EC electric cooking)	Høyre bakside	194,9 Wh/kg
	Høyre framside	194,9 Wh/kg
	Venstre framside	193,9 Wh/kg

Komfyrtoppens energiforbruk(EC electric hob)	194,6 Wh/kg
--	-------------

EN 60350-2 – Elektriske husholdningsprodukter for matlaging – Del 2: Komfyrtopp – Metoder for måling av ytelse.

## 14.2 Komfyrtopp – Energisparende

Du kan spare energi på hverdagslig tilberedning hvis du følger hintene under.

- Bruk kun mengden du trenger når du varmer opp vann.

- Legg alltid lokk på kokekaret, hvis det er mulig.
- Plasser kokekaret på kokesonen før du slår den på.
- Bunnen av kokekaret og kokesonene må ha samme diameter.
- Sett mindre kokekar på mindre kokesoner.
- Sett kokekaret direkte på midten av kokesonen.
- Bruk restvarmen for å holde maten varm eller for å smelte den.

## 14.3 Produktbeskrivelse og informasjon for ovner i henhold til EU 65-66/2014

Leverandørens navn	Electrolux
Modellidentifikasjon	EKS501500W
Energieffektivitetsindeks	95,0
Energieffektivitetsklasse	A
Energiforbruk med standard matmengde, over- og undervarme	0,76 kWh/syklus
Antall hulrom	1
Varmekilde	Elektrisitet
Volum	60 l
Type ovn	Ovn inni frittstående komfyr
Masse	41.0 kg

EN 60350-1 – Elektriske kjøkkenapparater – Del 1: Typer, ovner, dampovner og griller – metoder for måling av ytelse.

## 14.4 Ovn – Energisparende



Ovnen har funksjoner som hjelper deg med å spare energi under matlaging.

### Generelle tips

Sørg for at ovnsdøren er lukket ordentlig mens ovnen er på. Ikke åpne døren for ofte under matlaging. Hold dørpakningen

ren og sørg for at den sitter godt på plass.

Bruk metalltallerkener for å forbedre energisparing.

Sett om mulig maten i ovnen uten forvarming.

Sett ned ovnstemperaturen når steketiden er lengre enn 30 minutter, 3-10 minutter før slutten av steketiden, avhengig av hvor lang den er. Restvarmen i ovnen vil fortsette å steke.

Bruk restvarmen til å varme opp andre tallerkener.

Hold pausene mellom steking så kort som mulig når du lager flere retter om gangen.


#### **Holde maten varm**


Hvis du vil bruke restvarmen til å holde måltidet varmt, velg lavest mulig temperaturinnstilling.

#### **Over-/undervarme**

Funksjonen er laget med tanke på å spare energi når man lager mat. For flere detaljer se "Stekeovn – Daglig bruk, Ovnfunksjoner.

## 15. BESKYTTELSE AV MILJØET

Resirkuler materialer som er merket med symbolet . Legg emballasjen i riktige beholdere for å resirkulere det. Bidrar til å beskytte miljøet, menneskers helse og for å resirkulere avfall av elektriske og elektroniske produkter. Ikke kast produkter som er merket med symbolet

 sammen med husholdningsavfallet. Produktet kan leveres der hvor tilsvarende produkt selges eller på miljøstasjonen i kommunen. Kontakt kommunen for nærmere opplysninger.



# INNEHÅLL

1. SÄKERHETSINFORMATION.....	26
2. SÄKERHETSINSTRUKTIONER.....	28
3. INSTALLATION.....	30
4. PRODUKTBESKRIVNING.....	33
5. FÖRE FÖRSTA ANVÄNDNING.....	34
6. HÅLL – DAGLIG ANVÄNDNING.....	34
7. HÅLL - RÅD OCH TIPS.....	35
8. HÅLL – UNDERHÅLL OCH RENGÖRING.....	35
9. UGN – DAGLIG ANVÄNDNING.....	35
10. UGN - ANVÄNDNING AV TILLBEHÖR.....	37
11. UGN – RÅD OCH TIPS.....	38
12. UGN – UNDERHÅLL OCH RENGÖRING.....	41
13. FELSÖKNING.....	44
14. ENERGIEFFEKTIVITET.....	45

## VI TÄNKER PÅ DIG

Tack för att du köpt en Electrolux-produkt. Du har valt en produkt som för med sig årtionden av yrkeserfarenhet och innovation. Genial och elegant har den utformats med dig i åtanke. Så när du än använder den kan du känna dig trygg med att veta att du får fantastiska resultat varje gång.

Välkommen till Electrolux.

**Besök vår webbplats för att:**



Få användningsråd, broschyrer, felsökningshjälp och serviceinformation:  
[www.electrolux.com/webselfservice](http://www.electrolux.com/webselfservice)



Registrera din produkt för bättre service:  
[www.registerelectrolux.com](http://www.registerelectrolux.com)




Köpa tillbehör, förbrukningsvaror och originalreservdelar till din produkt:  
[www.electrolux.com/shop](http://www.electrolux.com/shop)

## KUNDTJÄNST OCH SERVICE


Vi rekommenderar att originalreservdelar används.

Ha följande uppgifter till hands när du kontaktar serviceavdelningen: Modell, PNC, serienummer.

Informationen står på typskylten.

 Varnings-/viktig säkerhetsinformation

 Allmän information och tips

 Miljöinformation

Med reservation för ändringar.

## 1. ⚠ SÄKERHETSINFORMATION

Läs noga de bifogade instruktionerna före installation och användning av produkten. Tillverkaren är inte ansvarig för eventuella personskador eller andra skador som uppkommit som ett resultat av felaktig installation eller användning. Förvara alltid bruksanvisningen på en säker och tillgänglig plats för framtida bruk.

### 1.1 Säkerhet för barn och handikappade

**WARNING!**

Risk för kvävning, skador eller permanent invaliditet.

- Denna produkt kan användas av barn från 8 års ålder och uppåt, och av personer med nedsatt fysisk, sensorisk eller mental förmåga, samt personer med bristande erfarenhet och kunskap, om de övervakas eller instrueras beträffande hur produkten används på ett säkert sätt och förstår de risker som är förknippade med användningen.
- Låt inte barn leka med produkten.
- Håll allt förpackningsmaterial utom räckhåll för barn och kassera det på lämpligt sätt.
- Barn och husdjur ska hållas borta från produkten när den är igång eller när den svalnar. Åtkomliga delar är mycket varma.
- Barn får inte utföra städning och underhåll av apparaten utan uppsikt.

### 1.2 Allmän säkerhet

- Endast behöriga personer får installera den här produkten och byta kabel.
- Produkten är avsedd att användas på en höjd på upp till 2000 meter över havet.
- Produkten är inte avsedd att användas på fartyg, båtar eller dylikt.

- För att undvika överhettning får produkten inte installeras bakom en dekorativ lucka.
- Placera inte produkten på en sockel.
- Använd inte produkten med en extern timer eller ett separat fjärrkontrollsystem.
- VARNING: Öövervakad matlagning på en häll med fett eller olja kan vara farligt och kan leda till brand.
- Försök ALDRIG att släcka en eld med vatten, utan stäng av produkten och täck över flaman, t.ex. med ett lock eller brandfilt.
- FÖRSIKTIGHET: Tillagningsprocessen måste övervakas. En kort tillagningsprocess måste ständigt övervakas.
- VARNING: Brandfara: Förvara inte saker på kokytorna.
- Använd inte ångrengörare vid rengöring av produkten.
- Använd inte skarpa rengöringsmedel med slipeffekt eller vassa metallskrapor för att rengöra glasluckan eller hällens gångjärnsförsedda lock eftersom dessa kan repa ytan, vilket i sin tur kan leda till att glaset spricker.
- Metallföremål som knivar, gafflar, skedar och lock bör inte placeras på hällens yta eftersom de blir varma.
- VARNING: Produkten och åtkomliga delar blir mycket varma under användning. Var försiktig så att du undviker att vidröra värmeelementen. Barn under 8 år ska inte vistas i närheten utan ständig uppsikt.
- Använd alltid ugnsvantar för att ta ut eller sätta in tillbehör eller eldfasta formar.
- Koppla från strömtillförseln före underhåll.
- Kontrollera att produkten är avstängd innan du byter lampa för att undvika risken för elstötar.
- Om nätsladden är skadad måste den bytas av tillverkaren, tillverkarens auktoriserade servicecenter eller personer med motsvarande utbildning, för att undvika elektrisk fara.

- Var försiktig när du rör vid förvaringslådan. Den kan bli mycket het.
- För att ta bort ugnstegen drar du först ut den främre delen av ugnstegen och sedan den bakre delen från sidoväggarna. Sätt i ugnstegen i omvänd ordning.
- **WARNING:** Använd endast hållskydd som designats av tillverkaren av apparaten eller som anges av tillverkaren i bruksanvisningen som lämplig, eller hållskydd som medföljer. Olyckor kan inträffa om fel skydd används.

## 2. SÄKERHETSINSTRUKTIONER

### 2.1 Installation



#### **WARNING!**

Endast en behörig person får installera den här produkten.

- Avlägsna allt förpackningsmaterial.
- Installera eller använd inte en skadad produkt.
- Följ installationsinstruktionerna som följer med produkten.
- Var alltid försiktig när produkten rör sig eftersom den är tung. Använd alltid skyddshandskar och täckta skor.
- Dra aldrig produkten i handtaget.
- Köksskåpet och inbyggnaden måste ha passande mått.
- Minsta avstånd till andra produkter ska beaktas.
- Kontrollera att produkten har installerats under och bredvid stadiga skåp- eller bänkstommar.
- Delar av produkten är strömförande. Stäng produkten med skåpluckan för att undvika att vidröra farliga delar.
- Produktens sidor måste gränsa till produkter eller enheter med samma höjd.
- Installera inte produkten nära en dörr eller under ett fönster. Detta förhindrar att heta kokkärl faller ned från produkten när dörren eller fönstret är öppet.

- Se till att montera ett stöd för att förhindra att produkten tippar. Se kapitlet Montering.

### 2.2 Elektrisk anslutning



#### **WARNING!**

Risk för brand och elektriska stötar.

- Alla elektriska anslutningar ska göras av en behörig elektriker.
- Produkten måste jordas.
- Se till att de parametrarna på märkskylten överensstämmer med elnätets elektricitet.
- Använd alltid ett korrekt installerat, stötsäkert och jordat eluttag.
- Använd inte grenuttag eller förlängningsladdar.
- Låt inte nätkablar komma i kontakt med eller komma nära produktens lucka, speciellt inte när luckan är het.
- Stötskyddet för strömförande och isolerade delar måste fästas på ett sådant sätt att det inte kan tas bort utan verktyg.
- Anslut stickkontakten till eluttaget först vid slutet av installationen. Kontrollera att stickkontakten är åtkomlig efter installationen.
- Anslut inte stickkontakten om vägguttaget sitter löst.
- Dra inte i anslutningsladdan för att koppla bort produkten från eluttaget. Ta alltid tag i stickkontakten.

- Använd endast rätt isoleringsenheter: strömbrytare, säkringar (säkringar av skruvtyp tas ur hållaren), jordfelsbrytare och kontakter.
- Den elektriska installationen måste ha en isolationsenhet så att du kan koppla från produkten från nätet vid alla poler. Kontaktöppningen på isolationsenheten måste vara minst 3 mm bred.
- Stäng produktens lucka helt innan du ansluter kontakten till eluttaget.
- Låt inte gnistor eller öppna lågor komma i kontakt med produkten när du öppnar luckan.
- Öppna produktens lucka försiktigt. Användning av ingredienser som innehåller alkohol kan producera en blandning av luft och alkohol.

**WARNING!**

Risk för skador på produkten föreligger.

**2.3 Använd****WARNING!**

Risk för skador och brännskador.

Risk för elektrisk stöt.

- Denna produkt är endast avsedd för hushållsbruk.
- Ändra inte produktens specifikationer.
- Se till att ventilationsöppningarna inte är blockerade.
- Lämna inte produkten utan tillsyn under användning.
- Stäng av produkten efter varje användningstillfälle.
- Var försiktig när du öppnar produktens lucka medan produkten är igång. Het luft kan strömma ut.
- Använd inte produkten med våta händer eller när den är i kontakt med vatten.
- Använd inte produkten som arbets- eller avlastningsyta.
- För att förhindra skada eller missfärgning på emaljen:
  - sätt inte eldfasta formar eller andra föremål direkt på produktens botten.
  - ställ inte hett vatten direkt i den heta produkten.
  - låt inte fuktiga kärl eller matvaror stå kvar i produkten efter att tillagningen är klar.
  - var försiktig när du tar bort eller monterar tillbehör.
- Missfärgning av emaljen eller den rostfria ytan påverkar inte produktens funktion.
- Använd en djup form för mjuka kakor. Frukttjuicer orsakar fläckar som kan vara permanenta.
- Placera inga heta kokkärl på kontrollpanelen.
- Låt inte kokkärl torrkoka.
- Var försiktig så att inte föremål eller kokkärl faller på produkten. Ytan kan skadas.
- Aktivera inte kokzonerna med tomma kokkärl eller utan kokkärl.
- Lägg inte aluminiumfolie på produkten eller direkt på produktens botten.
- Använd inte den solida värmeplattan för direkt matlagning. Den måste användas med lämpliga kokkärl.
- Kokkärl av gjutjärn, aluminium eller med skadad botten kan orsaka repor. Lyft alltid upp dessa föremål när du måste flytta dem på kokhällen.
- Denna produkt är endast avsedd för matlagning. Den får inte användas för några andra ändamål, t.ex. för rumsuppvärmning.
- Fetter och olja kan frigöra lättantändliga ångor när de värms upp. Håll flammor eller uppvärmda föremål borta från fetter och oljor när du lagar mat med dem.
- Ångorna som frigörs i mycket het olja kan orsaka självantändning.
- Redan använd olja, som kan innehålla matrester, kan orsaka brand vi lägre temperatur än olja som används för första gången.
- Placera inga lättantändliga produkter eller föremål som är fuktiga med lättantändliga produkter i, nära eller på tvättmaskinen.

## 2.4 Skötsel och rengöring



### WARNING!

Det finns risk för personskador, brand eller skador på produkten.

- Stäng av produkten före underhåll. Koppla bort produkten från eluttaget.
- Se till att produkten har svalnat. Det finns även risk för att glaspanelerna kan spricka.
- Byt omedelbart ut luckans glaspaneler om de är skadade. Kontakta auktoriserat servicecenter.
- Kvarblivet fett eller mat i produkten kan orsaka brand.
- Rengör produkten regelbundet för att förhindra att ytmaterialet försämras.
- Rengör produkten med en fuktig, mjuk trasa. Använd bara neutrala rengöringsmedel. Använd inte produkter med slipeffekt, skursvampar, lösningsmedel eller metallföremål.
- Om du använder en ugnssprej ska du följa säkerhetsanvisningarna på förpackningen.
- Rengör inte den katalytiska emaljen (om tillämpligt) med något slag av rengöringsmedel.

## 2.5 Inre belysning

- Typen av glödlampa eller halogenlampa som används för den

här produkten är endast avsedd för hushållsprodukter. Får ej användas som husbelysning.



### WARNING!

Risk för elektrisk stöt.

- Innan du byter lampan ska du koppla ur produkten från nätuttaget.
- Använd bara lampor med samma specifikationer.

## 2.6 Kassering



### WARNING!

Risk för kvävning eller skador.

- Koppla loss produkten från eluttaget.
- Klipp av elkabeln nära produkten och kassera den.
- Ta bort luckspärren för att förhindra att barn eller husdjur blir instängda i maskinen.

## 2.7 Underhåll

- Kontakta en auktoriserad serviceverkstad för reparation av produkten.
- Använd endast originaldelar.

# 3. INSTALLATION



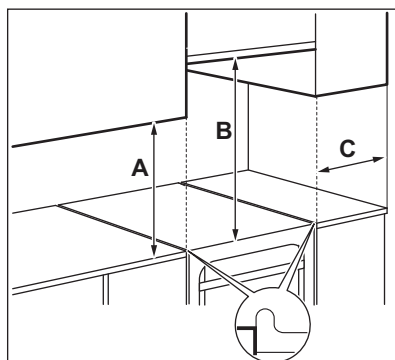
### WARNING!

Se säkerhetsavsnitten.

## 3.1 Placering av produkten

Du kan installera din fristående produkt med skåp på en eller båda sidorna och i ett hörn.

Läs i tabellen för minsta avstånd för inbyggnad.



**Minsta avstånd**

Mått	mm
A	400
B	650
C	150

**3.2 Tekniska data**

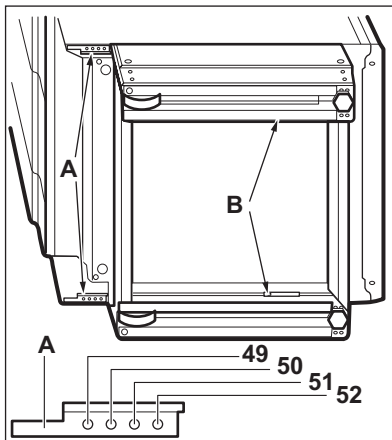
Nätspänning	230 V
Frekvens	50 Hz
Produktklass	1

Dimension	mm
Höjd	854 - 919
Bredd	500
Djup	600

**3.3 Ändring av spisens höjd och djup**

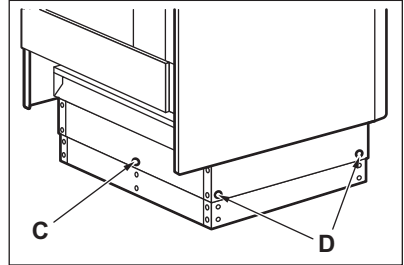
Spisen är vid leverans 898 mm hög och 500 mm djup.

1. Lägg spisen på sidan.
2. Ändra sockelns djup genom att lossa skruv A och lossa skruvarna B på konsolen.

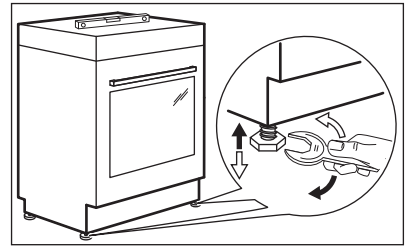


3. Ställ in önskat djup.
4. Skruva i skruvarna A och B.

5. För ändring av höjden, lossa skruv C (1 skruv) i mitten baktill på sockeln och sidoskruvarna D (4 skruvar).



6. Tryck in sockeln till önskad höjdställning: 919, 884 eller 854 mm.
7. Skruva i skruvarna C och D.

**3.4 Höjdstyring av produkten**

Använd de små fötterna på produktens undersida för att ställa in samma nivå på spisens ovansida som övriga ytor.

**3.5 Tippskydd**

Ställ in rätt höjd och plats för produkten innan du fäster tippskyddet.

**FÖRSIKTIGHET!**

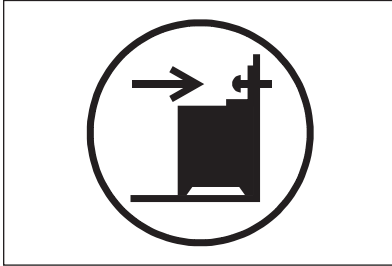
Kontrollera att du placerar tippskyddet på rätt höjd.



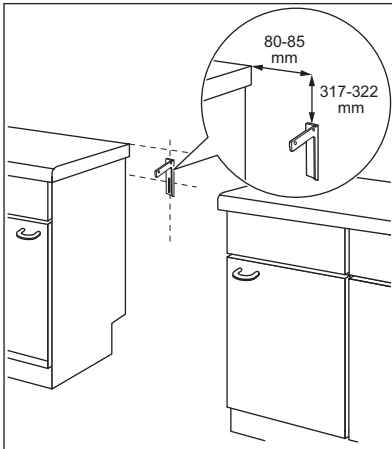
Säkerställ att ytan bakom produkten är jämn.

Du måste installera tippskyddet. Om du inte installerar det kan produkten tippa över.

Din produkt har symbolen som visas på bilden (i förekommande fall) för att påminna dig om att montera tippskyddet.



1. Installera tippskyddet 317-322 mm nedanför produktens ovansida, och med 80-85 mm avstånd från produktens sida till det runda hålet på konsolen. Skruva fast det i stabilt material eller använd lämplig förstärkning (vägg).



2. Du hittar hålet till vänster på produktens baksida. Lyft produktens framsida och sätt den i mitten av utrymmet mellan skåpen. Om utrymmet mellan bänkskåpen är större än produktens bredd måste du justera sidoavståndet för att centrera produkten.

**i** Om du ändrade måtten på spisen måste du justera tippskyddet.

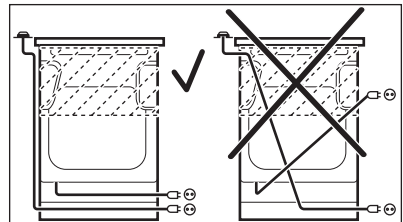
**!** **FÖRSIKTIGHET!**  
Om utrymmet mellan bänkskåpen är större än produktens bredd måste du justera sidoavståndet för att centrera produkten.

### 3.6 Elektrisk installation

**!** **WARNING!**  
Tillverkaren kan inte hållas ansvarig om säkerhetsföreskrifterna i kapitlena "Säkerhet" inte följs.

Denna produkt levereras med en huvudkabel men utan huvudkontakt.

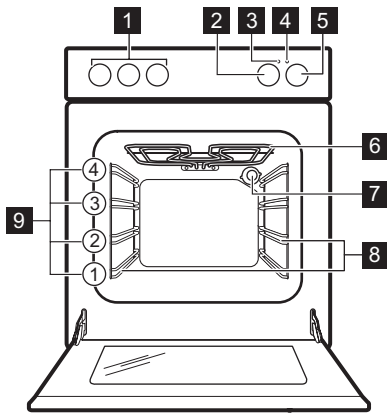
**!** **WARNING!**  
Nätkabeln får inte vidröra den del av produkten som är skuggad på bilden.





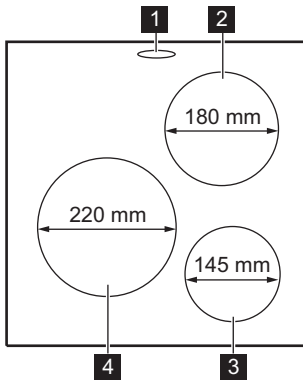
## 4. PRODUKTBESKRIVNING

### 4.1 Allmän översikt



- 1 Vred för spisen
- 2 Temperaturvred
- 3 Temperaturindikator/symbol
- 4 Lampa/symbol/indikator för hällen
- 5 Vred för ugnsfunktionerna
- 6 Värmeelement
- 7 Ugnslampa
- 8 Ugnsstegen, löstagbar
- 9 Ugnsnivåer

### 4.2 Beskrivning av hällen



- 1 Ångutlopp - antal och position beror på modell
- 2 Kokzon 1500 W
- 3 Kokzon 1500 W
- 4 Kokzon 2000 W

### 4.3 Tillbehör

- **Galler**  
För kokkärl, bakformar och stekkärl.
- **Bakplåt**  
För kakor och småkakor.
- **Långpanna**  
För bakning och stekning eller som fettuppsamlingsfat.

- **Installera teleskopskenor (tillval)**  
För hyllor och plåtar. Kan beställas separat.
- **Förvaringslåda**  
Förvaringslådan finns under ugnsutrymmet.

## 5. FÖRE FÖRSTA ANVÄNDNING



**WARNING!**  
Se säkerhetsavsnitten.

### 5.1 Första rengöring

Ta ut alla tillbehör och flyttbara ugnsstegar ur produkten.





Se avsnittet "Underhåll och rengöring".

Rengör produkten och tillbehören innan du använder den första gången. Sätt tillbaka tillbehören och de flyttbara ugnsstegarna på sin ursprungliga plats.

### 5.2 Förvärmning

Sätt den tomma ugnen på förvärmning för att bränna bort fett.

1. Välj funktionen  och maximal temperatur.
2. Låt ugnen stå på i en timme.
3. Välj funktionen  och ställ in maximal temperatur. Högsta temperaturen för den här funktionen är 210 °C.
4. Låt ugnen vara igång i 15 minuter. Tillbehören kan bli varmare än normalt. Ugnen kan avge lukt och rök. Det är helt

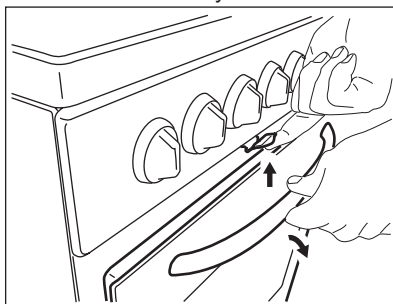
normalt. Se till att ventilationen är tillräcklig i rummet.

### 5.3 Mekaniskt lucklås

Luckan kan inte öppnas av barn.

#### Öppna produktluckan:

1. Håll lucklåset intryckt.



2. Öppna dörren.

Dra inte i lucklåset när du stänger ugnsluckan!



Avstängning av produkten inaktiverar inte det mekaniska lucklåset.

## 6. HÄLL – DAGLIG ANVÄNDNING



**WARNING!**  
Se säkerhetsavsnitten.

### 6.1 Värmeläge

Symboler	Funktion
0	Avstängt läge
1 - 6	Värmeinställningar



Utnyttja restvärmen för att minska energiförbrukningen. Stäng av kokzonen ca 5-10 minuter innan tillagningen är klar.

Vrid vredet till önskat värmeläge.

Inbyggnadshällens kontrollampa tänds. När tillagningen är klar, vrid vredet till av-position.

Om alla kokzoner är avaktiverade släcks hällens kontrollampa.

### 6.2 Använda snabbplattan

En röd punkt i mitten av plattan visar att det är en snabbplatta. En snabbplatta värms upp snabbare än vanliga plattor. De röda punkterna är målade på plattorna. De kan slitas under användning och till och med försvinna helt efter en tid. Detta har dock inte någon effekt på hällens funktion.

## 7. HÄLL - RÅD OCH TIPS



**VARNING!**  
Se säkerhetsavsnitten.

### 7.1 Kockkärl



Kockkärlens botten skall vara så tjock och så plan som möjligt.

### 7.2 Exempel på tillagningsområden

Vär- melä- ge:	Gör så här:
1	Varmhållning

Vär- melä- ge:	Gör så här:
2	Lätt sjudning
3	Sjudning
4	Stekning/bryning
5	Uppkokning
6	Uppkokning/snabbstekning/ fritering

## 8. HÄLL – UNDERHÅLL OCH RENGÖRING



**VARNING!**  
Se säkerhetsavsnitten.

### 8.1 Allmän information

- Rengör hällen efter varje användningstillfälle.
- Använd alltid kockkärl med ren botten.
- Repor eller mörka fläckar på ytan har ingen inverkan på hur hällen fungerar.

#### Rostfritt stål

- Använd ett särskilt rengöringsmedel för rostfritt stål för de rostfria kanterna på hällen.
- Kokplattornas rostfria kanter kan ändra färg på grund av den höga temperaturen.

- Diska rostfria delar med vatten, och torka sedan med en mjuk duk.

### 8.2 Rengöring av den elektriska kokplattan

1. Använd rengöringspulver eller skursvampen.
2. Rengör hällen med en fuktig duk och lite rengöringsmedel.
3. Värm sedan kokplattan till en låg temperatur och låt den torka.
4. Gnid regelbundet in kokplattorna med symaskinolja för att håll dem i bra skick. Torka bort oljan med hushållspapper.

## 9. UGN – DAGLIG ANVÄNDNING



**VARNING!**  
Se säkerhetsavsnitten.

## 9.1 Aktivera och inaktivera produkten



**Det beror på modellen om produkten har lampor, symboler på vredet eller lampor:**

- Kontrolllampan tänds när produkten är igång.
- Symbolen visar om kontrollvredet styr en av kokzonerna, ugnsfunktionerna eller temperaturen.
- Indikatorn tänds när ugnen värms upp.



1. Vrid vredet för ugnsfunktioner för att välja en ugnsfunktion.
2. Vrid temperaturvredet för att välja temperatur.
3. För att stänga av produkten, vrid vreden för ugnsfunktioner och temperatur till av-läget.

## 9.2 Säkerhetstermostat

Felaktig användning av produkten eller trasiga delar kan orsaka farlig överhettning. För att förhindra detta har ugnen en säkerhetstermostat som avbryter strömtillförseln. Ugnen sätts automatiskt på igen när temperaturen sjunker.

## 9.3 Ugnsfunktioner

Symbol	Ugnsfunktion	Program
<b>0</b>	Avstängt läge	Ugnen är avstängd.
	Inbyggnadsugn	För att tända lampan utan att använda en tillagningsfunktion.
	Över-undervärme	För bakning och stekning på en ugnsnivå.
	Traditionell bakning	Denna funktionen är för att spara energi under tillagningen. För matlagingsinstruktioner, se kapitlet "Råd och Tips" Traditionell bakning. Ugnsdörren ska stängas under tillagningen så att funktionen inte avbryts och att ugnen fungerar med högsta möjliga energieffektivitet. När du använder den här funktionen kan temperaturen i ugnen skilja sig från inställd temperatur. Värmeeffekten kan vara reducerad. För allmänna energibesparingsanvisningar, se kapitlet "Energieffektivitet", Energibesparing. Denna funktion användes för att följa energieffektivitetsklass enligt EN 60350-1.
	Undervärme	För bakning av kakor med knaprig botten och för att torka mat.
	Snabbgrillning	För grillning av tunna livsmedel i stora mängder och för rostning av bröd.

Symbol	Ugnsfunktion	Program
	Snabbuppvärmning	För stekning av större stycken kött eller fågel på en nivå. För att bryna och göra gratänger. Högsta temperaturen för den här funktionen är 210 °C.
	Lågtemperaturstekning	För tillredning av möra, saftiga stekar.

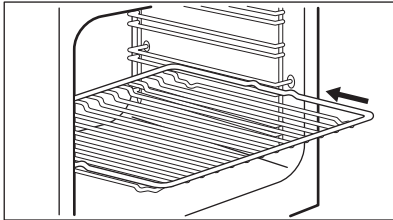
## 10. UGN - ANVÄNDNING AV TILLBEHÖR



**VARNING!**  
Se säkerhetsavsnitten.

### 10.1 Sätta in tillbehör

Galler:

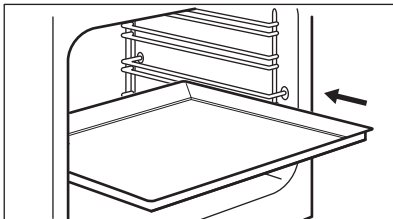


Sätt gallret mellan stegparen på önskad nivå.

Plåt:



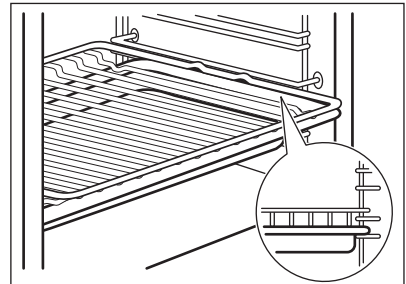
Tryck inte in bakplåten hela vägen till ugnens bakre vägg. Detta förhindrar värmen från att cirkulera runt plåten. Maten kan bli bränd, särskilt på plåtens bakre del.



Sätt in bakplåten eller långpannan mellan stegparet på ugnsstegen. Kontrollera att det inte vidrör ugnens bakre vägg.

Galler och långpanna tillsammans:

För in långpannan mellan skenorna på hyllstöden och ugnsgallret på skenorna ovan.



# 11. UGN – RÅD OCH TIPS



## VARNING!

Se säkerhetsavsnitten.



Temperaturerna och gräddningstiderna i tabellerna är endast riktvärden. De beror på recepten samt på ingrediensernas kvalitet och mängd.

## 11.1 Allmän information

- Produkten har fyra hyllpositioner. Räkna hyllnivåerna nedifrån.
- Fukt kan kondensera i produkten eller på ugnsluckans glas. Det är helt normalt. Stå inte för nära produkten när luckan öppnas under tillagning. För att minska kondensen kan man låta produkten vara igång i 10 minuter före tillagning.
- Ta bort fukten efter varje användning.
- Sätt ingenting direkt på produktens botten och lägg heller inget aluminiumfolie på några tillbehör i produkten under tillagning. Detta kan påverka bakningsresultatet och skada emaljen.

## 11.2 Bakning

- Din ugn kan ha andra bak-/stekegenskaper än din gamla ugn. Anpassa dina vanliga inställningar som temperatur, koktid och hyllposition till värdena i tabellerna.
- Använd den lägre temperaturen första gången.
- Om du inte kan hitta inställningarna för ett visst recept kanske du kan använda inställningarna för ett liknande recept.
- Bakverk vid olika nivåer blir först inte alltid lika bruna. Om detta händer ska du inte ändra temperaturinställningen. Skillnaden jämnar ut sig under bakningen.

- Plåtarna i ugnen kan vrida sig under bakning. När plåtarna kallnar igen återtar de sin normala form.

## 11.3 Baka kakor

- Öppna inte ugnsluckan förrän 3/4 av den inställda tillagningstiden har gått.

## 11.4 Tillagning av kött och fisk

- Använd en djup form för mat med fett i för att förhindra stänk som inte går att ta bort.
- Låt köttet stå i ca 15 minuter innan du skär i det så att köttsaften inte sipprar ut.
- För att förhindra att det blir för mycket matos under tillagning kan man hålla lite vatten i den djupa formen. För att förhindra rökkondens, tillsätt lite vatten varje gång det tar slut.

## 11.5 Lågtemperaturstekning



När du använder den här funktionen ska maten alltid lagas utan lock.

Använd den här funktionen för magra, möra stycken av kött och fisk. Lågtemperaturstekning kan inte användas för recept som grytstek eller fet fläskstek. Använd 125 °C för små köttbitar, t.ex. biffar.

## 11.6 Tillagningstider

Tillagningstiderna varierar beroende på typen av livsmedel, livsmedlets konsistens och volym

I början ska du övervaka hur det utvecklar sig när du lagar mat. Hitta de bästa inställningarna (värmeläge, tillagningstid osv.) för dina kokkärl, recept och mängder när du använder produkten.

## 11.7 Över/Undervärme

Livsmedel	Temperatur (°C)	Tid (min)	Falsnivå
Tunn kaka	160 - 170	30 - 40	2
Rulltårta	150 - 170	20 - 30	2
Kaka i långpanna	170 - 180	40 - 50	2
Jästa bullar	190 - 200	15 - 30	2
Jästkaka med äpple	170 - 190	45 - 60	3
Smulpaj	170 - 190	50 - 60	3
Cheese cake	170 - 190	70 - 80	2
Ungersk valnötsdessert - traditionell	160 - 170	30 - 40	2
Ungersk valnötsdessert	160 - 170	35 - 50	2
Swiss bread	160 - 180	50 - 60	2
Bondbröd	190 - 210	50 - 60	2
Tartelett	230 - 250	10 - 15	2
Fylld jästkaka	170 - 180	25 - 35	2
Pizza	200 - 220	25 - 35	2
Schweizisk äppelkaka	200 - 220	30 - 40	1
Julkaka	170 - 180	60 - 80	2
Quiche Lorraine	220 - 230	40 - 50	1
Maränger	100 - 120	40 - 50	2
Smulpaj	180 - 190	25 - 35	3
Viktoriakaka	160 - 170	25 - 35	3
Smörkaka	180 - 200	20 - 25	2
Hel kyckling	200 - 220	60 - 70	2
Halv kyckling	190 - 210	50 - 60	3
Fläskkotlett	190 - 210	30 - 35	3

## 11.8 Traditionell bakning

Livsmedel	Temperatur (°C)	Tid (min)	Falsnivå	Tillbehör
<b>Bröd och pizza</b>				

Livsmedel	Temperatur (°C)	Tid (min)	Falsnivå	Tillbehör
Bullar	190	20 - 30	2	bakplåt eller grill-/långpanna
Fryst pizza 350 g	190	30 - 40	2	galler
<b>Kakor på en bakplåt</b>				
Rulltårta	180	20 - 30	2	bakplåt eller grill-/långpanna
Brownie	180	25 - 35	2	bakplåt eller grill-/långpanna
<b>Kakor i burk</b>				
Sufflé	200	30 - 40	2	sex keramiska ramekiner på galler
Sockerkaksbotten	180	20 - 30	2	flan-form på galler
Sockerkaka	150	30 - 40	2	kakburk på galler
<b>Fisk</b>				
Fisk i påsar 300 g	180	20 - 30	2	bakplåt eller grill-/långpanna
Hel fisk, 200 g	180	25 - 35	2	bakplåt eller grill-/långpanna
Fiskfilé, 300 g	180	30 - 40	2	pizzaform på galler
<b>Kött</b>				
Kött i påse 250 g	200	25 - 35	2	bakplåt eller grill-/långpanna
Köttspett 500 g	200	25 - 35	2	bakplåt eller grill-/långpanna
<b>Små bakade godsaker</b>				
Cookies	160	25 - 35	2	bakplåt eller grill-/långpanna
Macroner	170	25 - 35	2	bakplåt eller grill-/långpanna
Muffins	180	30 - 40	2	bakplåt eller grill-/långpanna
Crackers	160	25 - 35	2	bakplåt eller grill-/långpanna
Mördegskakor	140	30 - 40	2	bakplåt eller grill-/långpanna
Tarteletter	170	15 - 25	2	bakplåt eller grill-/långpanna
<b>Vegetarian</b>				
Blandade grönsaker i påse 400 g	190	30 - 40	2	bakplåt eller grill-/långpanna
Omelett	200	20 - 30	2	pizzaform på galler
Grönsaker på plåt 700 g	190	30 - 40	2	bakplåt eller grill-/långpanna



## 11.9 Snabbgrillning

Livsmedel	Temperatur (°C)	Tid (min)	Falsnivå
Halv kyckling	200	50 - 60	2
Kyckling	250	55 - 60	2
Kycklingvingar	230	30 - 40	2
Fläskkotlett	230	40 - 50	2
Nötstek: välstekt	250	35 - 40	2
Grilla bacon	250	15 - 25	2
Korv	250	20 - 30	2
Nötstek: medium	230	25 - 35	2

### 11.10 Information till provanstalter

Livsmedel	Funktion	Temperatur (°C)	Tillbehör	Falsnivå	Tid (min)
Småkakor (16 stycken/plåt)	Över-undervärme	160	bakplåt	3	20 - 30
Äppelpaj (2 formar Ø 20 cm, diagonalt placerade)	Över-undervärme	190	galler	1	70 - 80
Lätt sockerkaka utan fett	Över-undervärme	180	galler	2	20 - 30
Mördegskaka/mördegsremsor	Över-undervärme	140	bakplåt	3	15 - 30
Rostat bröd	Snabbgrillning	250	galler	3	5 - 10
Hamburgare av nötkött	Snabbgrillning	250	galler eller grill-/långpanna	3	15 - 20 första sidan; 10 - 15 andra sidan

## 12. UGN – UNDERHÅLL OCH RENGÖRING



**VARNING!**  
Se säkerhetsavsnitten.

### 12.1 Anmärkningar om rengöring

- Torka av framsidan med en mjuk trasa och varmt vatten och diskmedel.
- Använd ett rengöringsmedel avsett för rengöring av metallytor.
- Rengör produkten efter varje användningstillfälle. Fettansamling eller andra matrester kan leda till eldsvåda. Risken är högre för grillpannan.
- Ta bort envis smuts med speciell ugnrensning.

- Rengör alla ugnstillbehör efter varje användningstillfälle och låt dem torka. Använd en mjuk duk med varmt vatten och ett rengöringsmedel.
- Använd inte starka medel, föremål med skarpa kanter eller diskmaskin vid rengöring om du har tillbehör i Super Clean. Det kan skada ytan.

## 12.2 Produkter i rostfritt stål eller aluminium

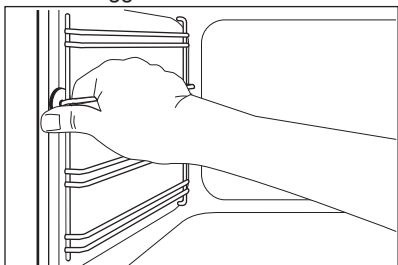


Rengör ugnsluckan endast med en blöt svamp. Torka med en mjuk trasa. Använd aldrig stålull, syror eller produkter med slipeffekt för rengöring eftersom de kan skada ugnens ytor. Rengör ugnens kontrollpanel med samma försiktighet.

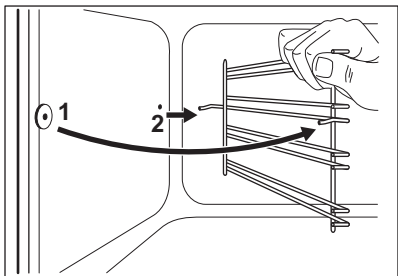
## 12.3 Avlägsna ugnsstegarna

Vid rengöring av ugnen ska ugnsstegarna tas bort.

1. Dra först ut stegarnas främre del från sidoväggen.



2. Dra ut stegen baktill från ugnssidan och ta bort den.



Sätt i ugnsstegarna i omvänd ordning.

## 12.4 Ugnstak



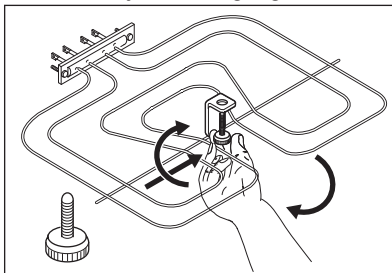
### WARNING!

Inaktivera produkten innan du tar bort värmeelementet. Se till att ugnen har svalnat. Det finns risk för att du bränna dig.

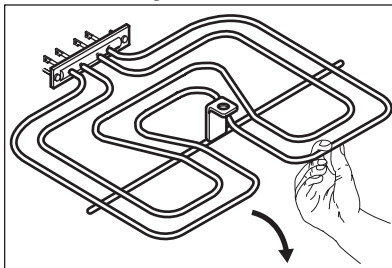
Ta ut ugnsstegarna.

Du kan ta bort värmeelementet för att göra det enklare att rengöra ugnstaket.

1. Ta bort skruven som håller fast värmeelementet. Använd en skruvmejsel första gången.



2. Dra försiktigt värmeelementet nedåt.



3. Rengör ugnstaket med en mjuk trasa och en lösning av varmt vatten och diskmedel och låt det torka.

Sätt tillbaka värmeelementet i omvänd ordning.

Sätt i ugnsstegarna.



### WARNING!

Se till att värmeelementet är korrekt installerat och inte faller ned.

## 12.5 Demontering och montering av luckglasen

Du kan ta bort luckglasen på insidan och rengöra dem. Antalet luckglas skiljer sig mellan olika modeller.



### **VARNING!**

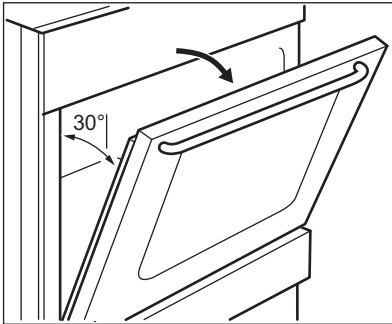
Låt ugnsluckan stå på glänt under rengöringsprocessen. När du öppnar den helt kan den oavsiktligen stängas och eventuellt orsaka skador.



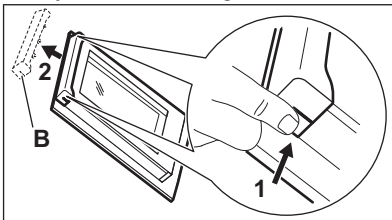
### **VARNING!**

Använd inte ugnen utan ugnsglasen.

1. Öppna luckan tills den står i en vinkel på ungefär 30°. Luckan står av sig själv när den står på glänt.



2. Ta tag i lucklisten (B) på båda sidorna av luckans övre kant och tryck inåt för att frigöra klämlåset.



3. Dra lucklisten framåt för att ta bort den.



### **VARNING!**

När du tar ut luckglasen försöker ugnsluckan stänga sig.

4. Håll i övre kanten av luckglasen och dra upp dem ett i taget.

5. Rengör luckglasen med vatten och lite diskmedel. Torka luckglaset nog.

Sätt tillbaka luckglasen i ugnsluckan när rengöringen är klar. Utför stegen ovan i omvänd ordning. Sätt i det mindre ugnsglaset först och sedan det större.



### **FÖRSIKTIGHET!**

Skärmen med tryck på innerglaset måste vara vänt mot luckans insida.



### **FÖRSIKTIGHET!**

Efter monteringen måste du se till att ytan på ugnsglasets ram på skärmen med tryck inte är knottrig när du vidrör den.



### **FÖRSIKTIGHET!**

Se till att du sätter dit det inre ugnsglaset ordentligt på sin plats.

## 12.6 Ta bort förvaringslådan

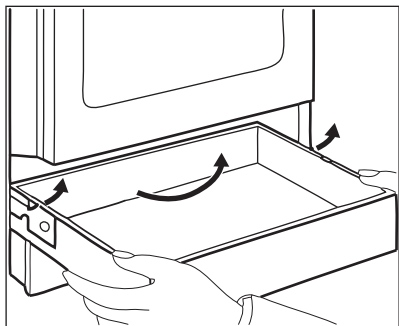


### **VARNING!**

Förvara inte lättantändliga föremål (t.ex. rengöringsmaterial, plastpåsar, ugnsvantar, papper eller rengöringssprayer) i förvaringslådan. Förvaringslådan kan bli het när du använder ugnen. Risk för brand.

Förvaringslådan under ugnen kan tas bort för rengöring.

1. Dra ut förvaringslådan så långt det går.



2. Lyft försiktigt förvaringslådan uppåt.
  3. Dra ut lådan helt.
- För att sätta fast förvaringslådan, följ stegen ovan i motsatt ordning.

## 12.7 Byte av lampan

Lägg en tygbit på botten av produktens inandöme. Detta förhindrar skador på lampglaset och ugnsutrymmet.

# 13. FELSÖKNING



**WARNING!**  
Se säkerhetsavsnitten.

## 13.1 Vad gör jag om...

Problem	Möjlig orsak	Lösning
Jag inte kan sätta på produkten.	Produkten är inte ansluten till strömförsörjningen eller den är ansluten på fel sätt.	Kontrollera att produkten är korrekt ansluten till strömförsörjningen.
Det går inte att aktivera eller använda hällen. Ugnen värms inte upp.	Säkringarna har gått.	Kontrollera om säkringarna är orsaken till felet. Om säkringarna går gång på gång, tala med en kvalificerad elektriker.
Det går inte att aktivera eller använda hällen.	Säkringarna har gått.	Sätt på hällen igen och ställ in värmeläget inom 10 sekunder.
Lampan fungerar inte.	Lampan är trasig.	Byt ut lampan.
Ånga och kondens avsätts på maten och i ugnen.	Du lät maten stå för länge i ugnen.	Låt inte maträtter stå i ugnen längre än 15 - 20 minuter efter att tillagningen är klar.



**WARNING!**  
Risk för elstötar! Koppla från säkringarna innan du byter lampan.  
Lampan och lampglaset kan vara varma.

1. Avaktivera produkten.
2. Ta ut säkringarna ur säkringsskåpet eller stäng av huvudströmbrytaren.

## Baklampan

1. Ta bort lampglaset genom att vrida det moturs.
2. Rengör lampglaset.
3. Byt ut lampan mot en passande lampa som tål upp till 300 °C.
4. Sätt tillbaka lampglaset.

Problem	Möjlig orsak	Lösning
Ugnen värms inte upp.	Nödvändiga inställningar är inte gjorda.	Kontrollera att rätt inställningar gjorts.
Tillagningen av maträtter tar för lång tid eller går för fort.	Temperaturen är för låg eller för hög.	Justera vid behov temperaturen. Följ instruktionerna i manualen.

### 13.2 Tekniska data

Kontakta försäljaren eller en auktoriserad serviceverkstad om du inte kan avhjälpa felet.

Information som kundtjänst behöver finns på typskylten. Typskylten sitter på den

yttre kanten av produktens innanmäte. Avlägsna inte märkskylten från produktutrymmet.

Vi rekommenderar att du antecknar den här:	
Modell (Mod.)	.....
PNC (produktnummer)	.....
Serienummer (S.N.)	.....

## 14. ENERGIEFFEKTIVITET

### 14.1 Produktinformation för håll enligt EU 66/2014

Modellbeskrivning	EKS50150OW	
Typ av håll	Håll inuti fristående spis	
Antal kokzoner	3	
Uppvärmningsteknik	Solid värmeplatta	
Diameter på runda kokzoner (Ø)	Höger bak	18,0 cm
	Höger fram	14,5 cm
	Vänster fram	22,0 cm
Energiförbrukning per kokzon (EC electric cooking)	Höger bak	194,9 Wh/kg
	Höger fram	194,9 Wh/kg
	Vänster fram	193,9 Wh/kg
Energiförbrukning för hållen (EC electric hob)	194,6 Wh/kg	

EN 60350-2 - Elektriska matlagningsprodukter för hushållsbruk -  
Del 2: Hållar – Metoder för mätning av prestanda.

## 14.2 Häll - Energibesparing

Du kan spara energi vid vardagsmatlagningen om du följer nedanstående tips.

- Värm bara upp den mängd vatten du behöver.
- Sätt om möjligt alltid ett lock på kokkärlet.
- Ställ kokkärlet på kokzonen innan du aktiverar den.
- Kokkärlets botten ska ha samma diameter som kokzonen.
- Ställ ett mindre kokkärl på mindre kokzoner.
- Ställ kokkärlet i mitten av kokzonen.
- Använd restvärmen för att hålla maten varm eller för att smälta den.

## 14.3 Informationsblad och information för ugnar enligt EU 65-66/2014

Leverantörens namn	Electrolux
Modellbeskrivning	EKS50150OW
Energiindex	95.0
Energiklass	A
Energiförbrukning med en standardrätt, över/undervärme	0,76 kWh/program
Antal utrymmen	1
Värmekälla	Elektricitet
Ljudstyrka	60 l
Typ av ugn	Ugn inuti fristående spis
Massa	41.0 kg

EN 60350-1 - Elektriska matlagingsprodukter för hushållsbruk - Del 1: Områden, ugnar, ångugnar och grillar - Funktionsprovning.

## 14.4 Ugn - Energibesparing



Denna ugn har funktioner som låter dig spara energi under vanlig matlagning.

### Allmänna tips

Se till att ugnsluckan är ordentligt stängd när produkten är påslagen. Öppna inte ugnsluckan för ofta under tillagning. Håll lucktätningen ren och se till att den inte har lossnat på något ställe.

Använd metalltallrikar för att förbättra energibesparingen.

Förvärm inte ugnen innan du sätter in maten.

För matlagning som varar längre än 30 minuter ska ugnstemperaturen minskas till lägsta möjliga, 3 - 10 minuter innan matlagningstiden går ut, beroende på längden på matlagningen. Restvärmen i ugnen fortsätter laga maten.

Använd restvärmen för att värma annan mat.

Undvik pauser mellan tillagningar när du förbereder flera rätter på en gång.


### För varmhållning av mat


Välj lägsta möjliga temperaturinställning för att använda restvärme och hålla maten varm.

**Traditionell bakning**

För att spara energi under tillagningen.  
För mer information, se Ugnsfunktioner,  
kapitlet "Ugn - daglig användning"

## 15. MILJÖSKYDD

Återvinn material med symbolen .  
Återvinn förpackningen genom att placera den i lämpligt kärl. Bidra till att skydda vår miljö och vår hälsa genom att återvinna avfall från elektriska och elektroniska produkter. Släng inte

produkter märkta med symbolen  med hushållsavfallet. Lämna in produkten på närmaste återvinningsstation eller kontakta kommunkontoret.

[www.electrolux.com/shop](http://www.electrolux.com/shop)



867342949-A-332018

