

Climadiff



**PORTABEL LUFTKONDITIONERING
CLIMA24R
BRUKSANVISNING**

Tack för att du har valt CLIMADIFF portabel luftkonditionering. Läs denna bruksanvisning noga innan du använder apparaten och bevara den för framtida bruk.

1. ALLMÄNNA SÄKERHETSANVISNINGAR

- Läs alla instruktioner innan du använder apparaten.
- Denna apparat är endast avsedd för hushållsbruk.
- Använd inte denna apparat utomhus.
- Håll apparaten på avstånd från heta ytor och öppen eld.
- Placera inte några föremål ovanpå apparaten.
- Denna apparat ersätter inte bra ventilation, en vanlig dammsugare, rengöring eller användning av en köksfläkt vid matlagning.
- Använd inte apparaten om sladden eller kontakten är skadad.
- För att förebygga risken för elstötar, sänk inte ner apparaten i vatten eller andra vätskor. Använd inte i närheten av vatten.
- Försök inte reparera eller justera apparatens elektriska eller mekaniska funktioner. Då förfaller garantin. Det finns inga delar i apparaten som användaren kan reparera själv. Allt underhåll ska utföras av kvalificerad personal.
- Koppla alltid från apparaten efter användning.
- Placera alltid kablarna på ett sätt som förhindrar att personer snubblar eller råkar dra ut kontakten.

Säkerhet för barn och andra utsatta personer


- Denna apparat kan användas av barn från 8 år och av personer med reducerad fysisk, sensorisk eller mental förmåga eller bristande erfarenhet och kunskap om de övervakas eller har instruerats i säker användning av apparaten och förstår riskerna som är förknippade därmed.
- Rengöring och underhåll får inte utföras av barn, om de inte är över 8 år och övervakas.
- Barn ska övervakas för att säkerställa att de inte leker med apparaten.
- Håll apparaten och sladden utom räckhåll för barn under 8 år.

Elektrisk säkerhet

- Apparaten måste installeras i enlighet med elektriska bestämmelser.
- Om vägguttaget som används för apparaten inte befinner sig i felfritt skick blir apparatens utgång varm. Se till att du ansluter apparaten till ett korrekt anslutet vägguttag.
- Om strömsladden är skadad måste den bytas ut av återförsäljaren, efter sales-service eller en person med liknande behörighet för att undvika risker.
- För att undvika risk för explosion eller elektrisk stöt, se till att stänga av strömmen och koppla från innan du rengör filtret.
- Kontakta auktoriserat servicecenter för reparation eller service av denna apparat.

- För att reducera risken för elektrisk stöt, självantändning, brand och andra skador på personer och egendom, följ nedanstående instruktioner:
 - Användaren måste stänga av avfuktaren efter användning.
 - Om apparaten hamnar i vatten, koppla ifrån den omedelbart. Använd inte händerna för att ta upp den ur vattnet.
- Blockera aldrig luftinloppen/ luftutloppen och placera inte apparaten på en mjuk yta som en säng eller soffa, eftersom det kan göra att apparaten välter, vilket blockerar luftintaget.
- Det ska finnas ett fritt utrymme på minst 50 cm bakom, över och på båda sidor om apparaten.
- Placera inte några föremål ovanpå apparaten och sätt dig inte på apparaten.
- Placera inte apparaten direkt under en AC för att förhindra att kondens rinner ner på den.
- För att förhindra störningar, placera apparaten minst 2 m från elektriska apparater som använder radiovågor, som TV-apparater, radioapparater och radiostyrda klockor.

 **För att reducera risken för elstöt, ta inte av det främre och bakre höljet.**

 **Håll alltid apparaten rakt, i vertikal position, för att undvika vattenläckage.**

Viktig information om installation

- Placera och använd alltid apparaten på ett torrt, jämnt och plant underlag.
- Installera inte AC:n i tvättstugor eller andra våtutrymmen.
- Använd inte apparaten i närheten av gasapparater, element eller eldstäder.
- Använd inte denna apparat i ett rum med stora temperaturvariationer, eftersom det kan orsaka kondens i apparaten.
- Använd inte apparaten i fuktig miljö eller i en miljö med hög omgivningstemperatur, som badrum, toalett och kök.
- För optimal funktion rekommenderar vi att du placerar apparaten i ett rum med en temperaturintervall på mellan 7 och 35 °C och där den relativa luftfuktigheten ligger mellan 20 % och 85 %.

Bruksanvisning

- Apparaten är endast avsedd för hushållsbruk och under normala driftsvillkor.
- Se till att alla filter är korrekt installerade innan du slår på apparaten.
- Undvik hårda stötar mot apparaten (särskilt luftinlopp och -utlopp) med hårda föremål.
- Berör inte luftutloppet med fingrar eller föremål.
- Använd inte apparaten samtidigt som du använder rökelse, kemiska ångor eller i utrymmen med oljerester.

- Apparaten tar inte bort kolmonoxid (CO) eller radon (Rn). Den kan inte användas som en säkerhetsanordning i händelse av olycka med förbränningsprocesser och farliga kemikalier.
- Lyft och flytta apparaten med hjälp av handtaget på dess baksida.
- Koppla alltid från apparaten efter användning och innan rengöring.

Var försiktig: rengöring och service

- Koppla alltid från luftrensaren innan du flyttar eller rengör den, rengör filtret eller varje gång enheten inte används. När du kopplar från apparaten, se till att dra i kontakten och inte i sladden.
- Filtren ska rengöras regelbundet. I allmänhet och om AC:n används under en längre tidsperiod rekommenderar vi att silarna rengörs varannan vecka.
- Rengör inte AC:n med vatten, utan torka av med en lätt fuktad trasa.

Felsökning

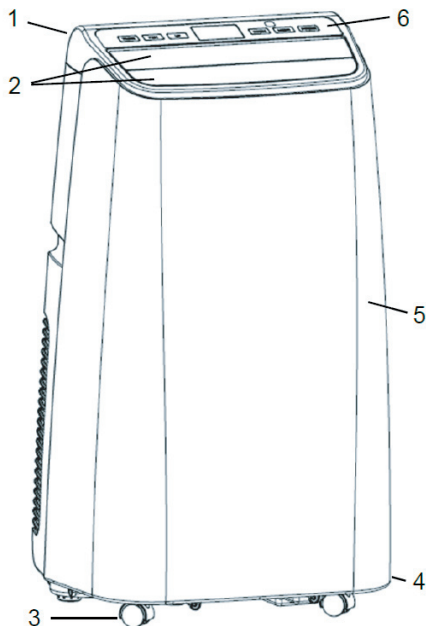
- Elektriskt arbete ska utföras av en kvalificerad och behörig elektriker.
- Apparaten ska repareras av en auktoriserad serviceverkstad, och endast med tillverkarens originalreservdelar.

Apparaten är endast avsedd för hushållsbruk. Tillverkaren tar inget ansvar vid annan typ av användning.

2. BESKRIVNING AV APPARATEN

Om produkten:

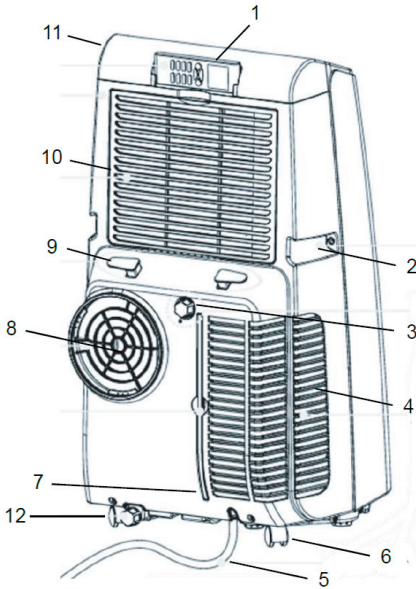
Om du är förtrogen med alla delar av apparaten är det enklare att använda den:



1. Topplatta
2. Lamell
3. Hjul
4. Bakre kåpa
5. Frontkåpa
6. Kontrollpanel

3. TEKNISK INFORMATION

Nedan följer ett exempel på typskylten:



1. Fjärrkontroll
2. Handtag
3. Hål för kontinuerlig dränering
4. Luftinloppsgaller
5. Strömssladd (1, 80 m)
6. 360° hjul
7. CON-filter
8. Ventilationshål
9. Krok för strömssladd
10. EVA-filter
11. Bakre kåpa
12. Vattenutlopp för dränering

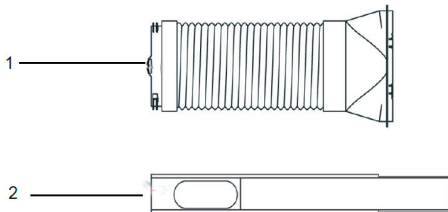
Climatiseur réversible mobile		CE	
Modèle	CLIMA24R		
Modèle Usine	YPS-10H/A+		
Capacité de refroidissement	10000Btu/h		
Capacité de chauffage	10000Btu/h		
Pression de fonctionnement Excessive	Décharge	3.5MPa	
	Succion	1.0MPa	
Poids	28kg		
Voltage / Tension		220-240V~ 50Hz, 1Ph	
Gaz réfrigérant		R410A/580g	
Conditions Standard	Froid	Courant	4.07A
		Puissance	910W
	Chaud	Courant	4.3A
		Puissance	950W
Puissance électrique du chauffage		—	
Classe de protection		IPX0	
Contient des gaz à effet de serre fluorés. GWP : 2088, 1,21 tonnes CO2 équivalent. Hermétiquement étanche.			
FRIO Entreprise / Climadiff - 143 Boulevard Pierre Lefaucheur - 72230 ARNAGE - France			
N° de série :			
Made in P.R.C.			
Climadiff			

Typskylten som är monterad på insidan eller baksidan av apparaten (beroende på modell) innehåller all information som är specifik för din apparat.

Vi rekommenderar att du skriver upp serienumret i detta häfte innan installation, så att du kan hitta det snabbt vid behov (tekniskt arbete, assistans osv.).



VAR FÖRSIKTIG: ingen assistans kan ges utan denna information.



1. Utloppsrör
2. Fönstertätning

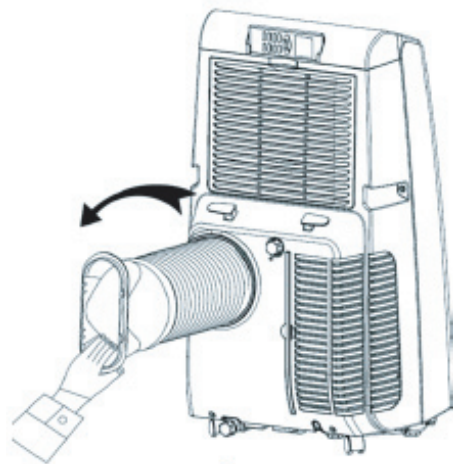
4. INSTALLATIONS- ANVISNINGAR

Välj uppställningsplats

Placera och använd alltid apparaten på ett torrt, jämnt och plant underlag. Det ska finnas ett fritt utrymme på minst 50 cm bakom, över och på båda sidor om apparaten innan anslutning av utloppsroret.

Installera värmeröret

- Skruva in hela värmeröret (utloppsroret) i utloppsporten på den bakre panelen (motsols).
- Anslut den andra änden av värmeröret till fönstertätningen.
- Installera fönstersatsen i närmaste fönster. Se till att det inte finns några hinder inom ett avstånd på 50 cm runt fönstret för att säkerställa korrekt luffevakuering.



Var försiktig:

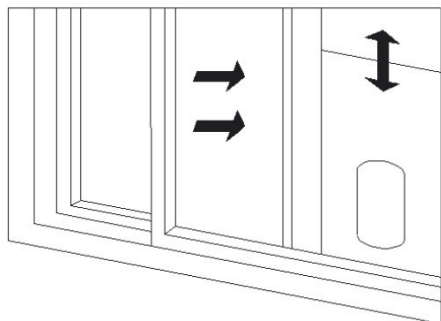
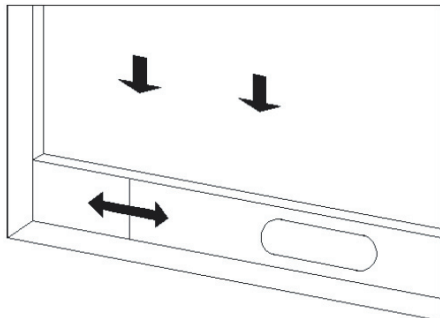
1. Utloppsslangens längd ska vara 28–150 cm (inkl. adapter). Av energibesparingsskäl rekommenderar vi användning av röret i dess minimilängd.
2. Utloppsrörets längd beror på AC:ns specifikationer. Använd inte förlängningsslangar och byt inte ut den mot andra slangar, eftersom det kan orsaka felfunktion.

Installera apparaten

- Ställ apparaten med installerat värmerör och tätningar framför fönstret. Avståndet mellan apparaten och väggarna eller andra föremål ska vara minst 50 cm.
- Förläng värmeröret och haka i värmerörets ändar i det avlånga hålet på fönstersatsen.
- Den platta änden av värmeröret måste snappas fast.
- Röret kan inte böjas och kan inte vridas i mer än 45°. Håll ventilationen hos värmeröret utan hinder.

Installera fönstertätningen

- Öppna fönstret till hälften och montera fönstertätningen (enligt bilderna nedan). Den kan placeras horisontellt eller vertikalt.
- Öppna olika komponenter hos fönstertätningen, justera öppningsavståndet och sätt an båda ändar mot fönsterkarmen. Fixera komponenterna.

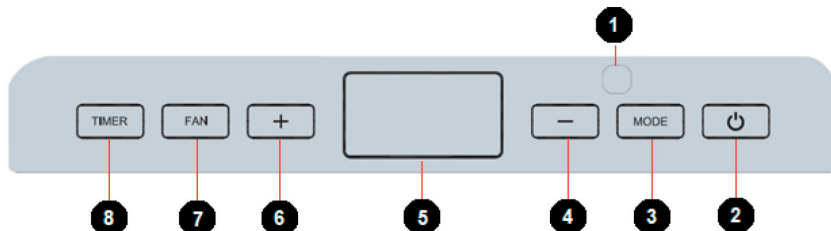


Tätningsslattans mått: 90–130 cm.

5. BRUKSANVISNING

Kontrollpanel

Observera: om AC:n startas om direkt efter avstängning i kylningsläge krävs tre minuters fördröjning innan automatisk start.



Nr.	Funktion	Användning
1	Fjärranslutning	Mottagningsfönster fjärrkontroll.
2	ON/OFF	Tryck på strömbrytaren för att stänga av apparaten. Om strömmen är på, tryck på strömbrytaren för att stänga av apparaten. Om strömmen är av, tryck på strömbrytaren för att slå på apparaten.
3	Läge	Om strömmen är på, tryck på knappen för att växla mellan lägena cool, dry, fan och heat.
4	Temperatur –	Tryck på knapparna "+" och "-" för att ändra inställd temperatur eller timertid. Ställ in temperaturen genom knapparna "+" eller "-" för att välja den temperatur som krävs (inte tillgängligt i läge dry och fan).
5	Visning	Visning av olika symboler som är relaterade till valt läge, temperatur, timer osv.
6	Temperatur +	Tryck på knapparna "+" och "-" för att ändra inställd temperatur eller timertid. Ställ in temperaturen genom knapparna "+" eller "-" för att välja den temperatur som krävs (inte tillgängligt i läge torr och fläkt).
7	Fläkthastighet	I lägena kylning och fläkt trycker du på knappen för att välja fläkthastighet high, medium eller low. I värmeläge trycker du på knappen för att välja fläkthastighet high, medium eller low. Vid begränsade anti-kylningsvillkor kan apparaten under vissa villkor inte vara i drift vid inställd fläkthastighet. I avfuktningläge fungerar inte knappen och fläkten väljer läge low automatiskt.
8	Timer	Om strömmen är på, tryck på knappen för att stänga timern. Om strömmen är av, tryck på knappen för att öppna timern. Tryck på knappen. När timersymbolen blinkar, tryck på knapparna "+" och "-" för att välja önskat timervärde. Timervärdet kan ställas in med ett intervall på 1–24 timmar och timervärdet justeras upp eller ner med en timme.

Fjärrkontroll



POWER: tryck på knappen för att slå på eller stänga av apparaten

MODE: tryck på knappen för att växla mellan kylning, avfuktning, fläkt och värmeläge

+: tryck på knappen för att öka temperatur- och timervärdet

–: tryck på knappen för att minska temperatur- och timervärdet

FAN: tryck på knappen för att välja fläkthastighet high, medium och low

TIMER: tryck på knappen för att ställa in timervärde

SWING: tryck på knappen för att öppna eller stänga lamellen. Luftflödet i luftutloppet kan blåsa i olika vinklar

°C °F: tryck på knappen för att växla mellan Celsius och Fahrenheit

Skyddsfunktioner

Automatisk avfrostning:

Apparaten har en automatisk avfrostningsfunktion: under avfrostning blinkar värmesymbolen på displayen.

Översvämningsskydd:

När nivån i vattenbehållaren överskrider varningsnivån avger apparaten automatiskt ett alarm och LDC-temperaturdisplayen visar "FL". Vid denna tidpunkt måste dräneringsröret som är anslutet till apparaten eller vattenutloppet flyttas till avloppet för att tömma ut vattnet. Efter att vattnet har tömts ut återgår apparaten automatiskt till normal drift.

Automatiskt termiskt skydd:

För att förlänga apparatens livslängd har den automatiskt termiskt skydd i värmeläge. Under skyddsperioden stoppar kompressorn driften och den undre motorn återgår automatiskt till normalt uppvärmningsläge efter att apparatens temperatur har återgått till det normala.

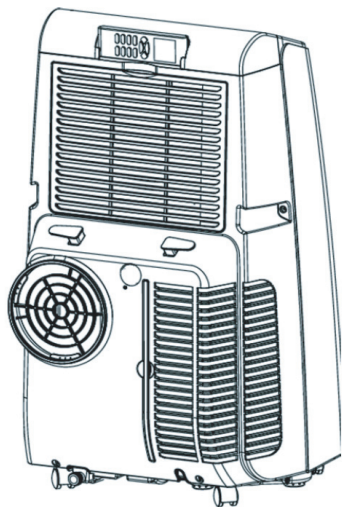
Kompressorns skyddsfunktion:

För att öka kompressorns livslängd har den en uppstartsfrödröjning på 3 minuter efter att kompressorn stängts av.

Dräneringsinstruktioner

Bruksanvisning:

- Om apparaten stoppar efter att vattenbehållaren är full, stäng av maskinens strömförsörjning och dra ut sladden. Tack vare hjulen kan du flytta AC:n dit vattnet enkelt kan tömmas ut (t.ex.: toaletter, avlopp osv.). I annat fall, placera vattenbehållaren under vattenutloppet på apparatens baksida.
- Skruva av dräneringsskyddet och ta ut vattenpluggen på apparatens baksida. Vattnet flödar automatiskt in i vattenbehållaren. Förvara dräneringsskyddet och vattenpluggen säkert. Under dränering kan apparaten lutas lätt bakåt.
- När vattnet har tömts ut, stoppa in vattenpluggen igen och dra åt dräneringsskyddet.



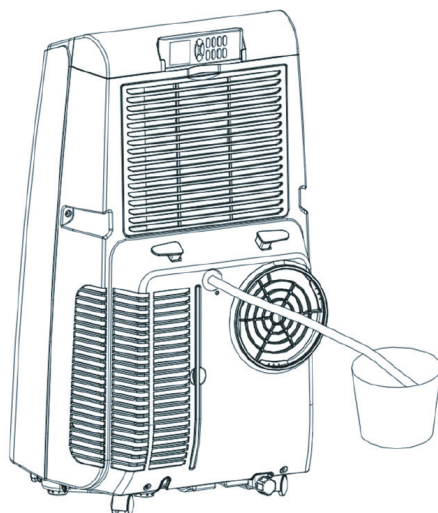
Var försiktig:

Flytta apparaten försiktigt så att du inte spillar ut vattnet i vattenbehållaren underst i apparaten.

Kontinuerlig dränering:

Denna funktion är endast tillgänglig i kylnings- och avfuktningssläge.

1. Skruva loss dräneringsskyddet och ta av vattenplugg.
2. Sätt in dräneringsröret i vattenutloppet.
3. Anslut dräneringsröret till behållaren.
4. Kom ihåg att övervaka vattennivån i behållaren för att undvika översvämning.



6. UNDERHÅLL

Var försiktig:

Innan rengöring, stäng av AC:n och dra ut kontakten. När du kopplar från apparaten, se till att dra i kontakten och inte i sladden.

1. Rengöra ytorna

Rengör regelbundet insidan och utsidan av apparaten för att förhindra damm från att samlas på insidan och utsidan med en mjuk, torr trasa. Använd inte kemiska reagenter, som bensen, alkohol, bensin osv.

I annat fall kan AC:n och dess yta skadas.

2. Rengöra silarna

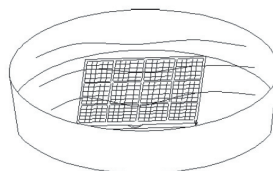
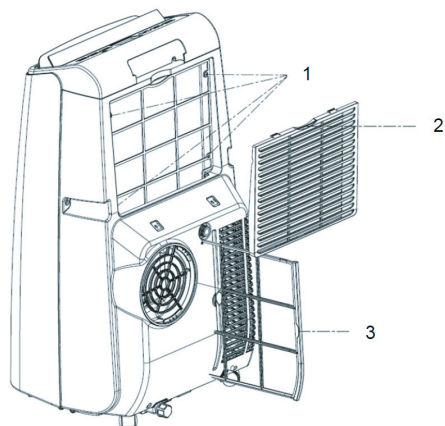
- Om silarna är blockerade av damm kommer luftcirkulationen att reducera effektiviteten hos AC:n.
- Om AC:n används under en längre tidsperiod rekommenderar vi att silarna rengörs varannan vecka.

Rengöra det övre filtret:

1. Ta tag i kilen på EVA-filtret med händerna. Tvinga ner ned från utsidan för att ta bort EVA-filtret. Skruva ur de fyra skruvarna som fixerar EVA-filtret och det bakre höljet för att ta bort EVA-filtret.
2. Sätt EVA-filtret i varmt vatten (ca. 40 °C) med neutralt rengöringsmedel och torka det på en plats utan direkt solljus efter sköljning.
3. Sätt tillbaka filtret på sin ursprungliga plats och säkra det med de fyra skruvarna. Sätt tillbaka skyddsgallret över det.

Rengöra det undre filtret:

1. Håll i handtaget på CON-filtret och dra det lätt utåt för att ta av det.
2. Sätt CON-filtret i varmt vatten (ca. 40 °C) med neutralt rengöringsmedel och torka det på en plats utan direkt solljus efter sköljning.
3. Sätt tillbaka filtret på sin ursprungliga plats och säkra det med de fyra skruvarna. Sätt tillbaka skyddsgallret över det.



Artikel	Komponent
1:	Fästskruv
2:	Kil
3:	Kil

Förvaring efter säsong

När AC:n inte längre är i säsong eller inte ska användas under en längre tidsperiod måste åtgärder vidtas.

- Dränera allt vatten i vattenbehållaren från utloppet (vattnet kan tömmas ut genom att apparaten långsamt lutas bakåt), och justera driftläget till FAN. Tryck därefter på SPEED för att välja den nedre och behåll detta driftläge i 2–3 timmar. Denna metod torkar insidan av apparaten och förebygger mögelbildning.
- Stäng av AC:n och dra ut kontakten.
- Linda upp kabeln, bunta den och lägg undan den.
- Ta av utloppsroret och förvara den på lämplig plats.
- Lägg AC:n i en plastpåse och förvara den på en torr plats.
- Ta ut batterierna ur fjärrkontrollen och förvara dem säkert.

7. OM APPARATEN SLUTAR FUNGERA

Trots alla säkerhetsåtgärder vid tillverkningen kan man inte utesluta att apparaten slutar att fungera. Innan du kontaktar din återförsäljare, kontrollera följande:

- Apparaten är korrekt ansluten
- Inget strömavbrott föreligger
- Förklaringen kan inte hittas i felsökningstabellen i slutet av denna bruksanvisning

VIKTIGT: om strömsladden som medföljer är skadad måste den bytas ut av tillverkaren, ett servicecenter som godkänts av tillverkaren, eller återförsäljaren. Den måste bytas ut av kvalificerad personal för att undvika risk för skador.

OM DESSA KONTROLLER INTE GER RESULTAT, KONTAKTA DIN ÅTERFÖRSÄLJARE

VAR FÖRSIKTIG!

Koppla från apparaten innan underhåll eller reparation.

8. FELSÖKNING

Du kan enkelt lösa många vanliga problem utan att behöva ringa service. Ta hjälp av förslagen nedan för att se om du kan lösa problemet innan du ringer service.

PROBLEM	POTENTIELL ORSAK
Apparaten fungerar inte	<ul style="list-style-type: none">• Inte ansluten• Apparaten är avstängd• En säkring har gått• Omgivningstemperaturen är för låg eller för hög (rekommendationer: 7–35 °C/44,6–95 °F)• Timer (TIMER-läge) har inte ställts in korrekt• Alarmet för vattennivån är på• I kylningsläge är omgivningstemperaturen redan lägre än önskad temperatur. Och omvänt i värmeläge där omgivningstemperaturen redan är högre än inställd temperatur• I avfuktningläget är omgivningstemperaturen för hög (> 17 °C/62 °F)
Kylningsfunktionen (läge COOL) hos apparaten är inte effektiv	<ul style="list-style-type: none">• Kontrollera att luftinlopp och -utlopp inte är blockerade• Se till att det inte finns någon värme- eller kylningskälla i rummet (värme, solljus, öppet fönster osv.)• Silarna är för smutsiga och täckta av damm• Inställd temperatur är inte lämplig• Inställd fläkthastighet är felaktig
Apparaten avger onormala ljud	<ul style="list-style-type: none">• Se till att du har avlägsnat allt förpackningsmaterial• Se till att AC:n är stabil och står plant• Se till att ytan som apparaten står på är helt plan
Kompressorn fungerar inte	<ul style="list-style-type: none">• Se till att kompressorskyddet inte är aktiverat
Fjärrkontrollen fungerar inte	<ul style="list-style-type: none">• Avståndet mellan fjärrkontroll och apparat är för stort• Fjärrkontrollen är inte riktad mot apparaten• Batterierna är förbrukade
Felkod "E1"	<ul style="list-style-type: none">• Rörtemperatursensorn visar orimliga värden
Felkod "E2"	<ul style="list-style-type: none">• Omgivningstemperatursensorn visar orimliga värden
Felkod "FL1"	<ul style="list-style-type: none">• Alarmet för vattennivån hos AC:n är aktiverat

OBSERVERA: alla bilder i bruksanvisningen är endast exempel. Den faktiska utformningen hos din apparat kan variera något, men driften och funktionerna är desamma.

9. MILJÖ- INFORMATION

När denna produkt används inom EU måste följande instruktioner beaktas:

FÖRBRUKAD PRODUKT: kasta inte denna produkt i restavfall.

Det finns flera möjligheter för avfallshantering av förbrukade apparater:

- A) Kommunen har etablerade miljöstationer där elektroniskt avfall kan lämnas in utan kostnad för privatpersoner.
- B) Återförsäljaren tar tillbaka uttjänta produkter utan kostnad.
- C) Tillverkaren tar tillbaka uttjänta produkter utan kostnad.
- D) Uttjänta produkter innehåller värdefulla material och säljas till skrothandlare. Avfall som lämnas ute i naturen är skadligt för din och andras hälsa då hälsovådliga ämnen hamnar i grundvattnet och in i näringskedjan.



10. VARNING

Vi arbetar ständigt med förbättring av våra produkter och förbehåller oss rätten att ändra tekniska egenskaper utan förvarning.

Garantier för produkter från CLIMADIFF finns endast hos utvalda återförsäljare. Ingen del av dessa instruktioner kan betraktas som en kompletterande garanti.

FRIO ENTREPRISE kan inte hållas ansvarigt för fel eller tekniska eller redaktionella försummelser i detta dokument.

Detta dokument är inte bindande.

