

VERTICAL 845



PRODUKTSPECIFIKATIONER

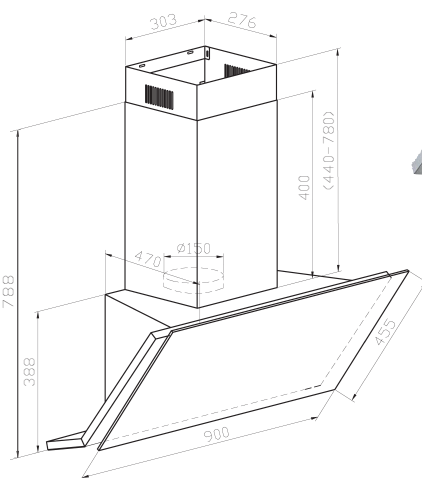
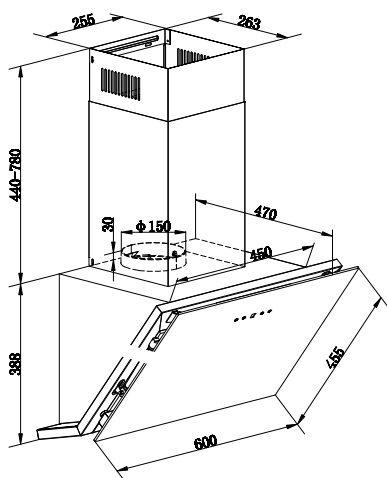
MODELL:	Väggmonterad
MATERIAL:	Rostfri
MÅTT:	600 eller 900 mm
HASTIGHETER:	3 hastigheter
FILTER:	Aluminiumfilter
BELYSNING:	2 x 1,5 W LED

TEKNISKA DATA

SPÄNNING:	230 V
LUFTMÄNGD MIN.:	60 cm: 358 m ³ /t 90 cm: 368 m ³ /t
LUFTMÄNGD MAX.:	60 cm: 593 m ³ /t, 90 cm: 608 m ³ /t
LJUDNIVÅ:	60 cm: 63-73 dB(A), 90 cm: 65-73 dB(A)
KANALANSLUTNING:	Ø150 mm
ENERGIKLASS:	A

Luftmängd enligt EN 61591. Ljudnivå enligt EN 60704

MÅTTSKISS



VERTICAL 845 - VÄGGMODELL

Bredd	Utförande	Elon Artikelnr.
600	Rostfri	113721
900	Rostfri	113722

TILLBEHÖR TILL VERTICAL AUTOMATIC

Artikel	Elon Artikelnr.
Slangsats 1,2 meter Ø 160 mm	102441
Kolfilter	113725

THERMEX SCANDINAVIA AB

Importgatan 12 A · S-422 46 Hisings Backa
Tel: 031 - 340 82 00
www.thermex.se · info@thermex.se

