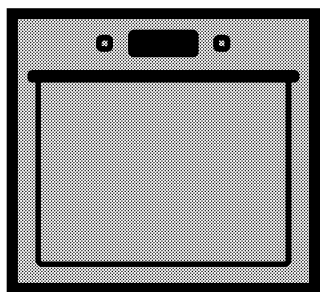


# Inbyggd ugn

## Bruksanvisning



BIM25300XP

**SV | BS | HR**

285.4456.96/R.AG/18.06.2019/5-4  
7768288312

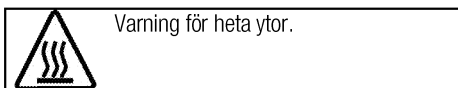
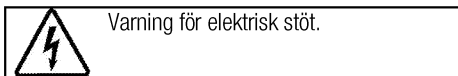
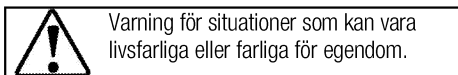
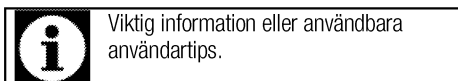
## Läs denna bruksanvisning först!

Bästa kund,

Tack för att du har valt att köpa en Beko-produkt. Vi hoppas att du får ut maximalt från produkten som har tillverkats med hög kvalitet och toppmodern teknik. Läs hela den här bruksanvisningen och alla andra medföljande dokument noggrant innan du använder produkten och behåll den för framtida referens. Om du ger produkten till någon annan ska du se till att bruksanvisningen också följer med. Följ alla varningar och informationen i bruksanvisningen. Kom ihåg att den här bruksanvisningen även kan gälla flera andra modeller. Skillnader mellan modeller är uttryckligen angivna i den här bruksanvisningen.

### Förklaring av symboler

I den här bruksanvisningen används följande symboler:



**Arçelik A.Ş.**  
Karaağaç caddesi No:2-6  
34445 Sütlüce/Istanbul/TURKEY  
Made in TURKEY



**1 Viktiga instruktioner och varningar  
för säkerhet och miljö 4**

Allmän säkerhet.....	4
Elsäkerhet.....	4
Produktsäkerhet.....	5
Avsedd användning.....	7
Barnsäkerhet.....	8
Avfallshantering av den uttjänta produkten.....	8
Avfallshantering av emballage.....	8

**2 Allmän Information 9**

Översikt.....	9
Förpackningens innehåll.....	10
Tekniska specifikationer.....	11

**3 Installation 12**

Före installationen.....	12
Installation och anslutning.....	14
Framtida transport.....	16

**4 Förberedelser 17**

Tips för att spara energi.....	17
Initial användning.....	17
Tidsinställning.....	17
Den första rengöringen av produkten.....	17
Initial uppvärmning.....	17

**5 Så här använder du ugnen 19**

Allmän information om bakning, stekning och grillning.....	19
Så här använder du den elektriska ugnen.....	19
Användningslägen.....	20
Använda ugnsklockan.....	21
Tabell över tillagningstider.....	23
Så här förbereder du grillen.....	24
Tabell för tillagningstider för grillning.....	24

**6 Underhåll och rengöring 25**

Allmän information.....	25
Rengöra kontrollpanelen.....	25
Rengöra ugnen.....	25
Ta bort ugnsluckan.....	27
Ta bort luckans innerglas.....	27
Byta ugnslampan.....	28

**7 Felsökning 29**

## **1 Viktiga instruktioner och varningar för säkerhet och miljö**

Det här avsnittet innehåller säkerhetsinstruktioner som hjälper dig att undvika skador på person och egendom. Om du inte följer dessa instruktioner kommer det att göra garantin ogiltig.

### **Allmän säkerhet**

- Den här enheten kan användas av barn från 8 år och personer med nedsatt fysisk, känslomässig eller mental förmåga, eller avsaknad av erfarenhet och kunskap om de har fått tillräcklig övervakning eller tillräckliga instruktioner gällande användning av enheten på ett säkert sätt och om de förstår vilka risker som finns inbegripna.

Barn får inte leka med enheten.

Rengöring och användarunderhåll får inte utföras av barn utan övervakning.

- Apparaten bör inte användas av personer (inklusive barn) med nedsatt fysisk, känslomässig eller mental förmåga, eller avsaknad av erfarenhet och kunskaper, om de inte har genomgått utbildning eller fått instruktioner.

Barn får inte leka med enheten.

- Om produkten överlämnas till någon för personligt bruk eller för andrahandsanvändning, ska man också överlämna

bruksanvisningen, produktetiketter och andra relevanta dokument och delar.

- Installation och reparation måste alltid utföras av auktoriserade serviceombud. Tillverkaren kan inte hållas ansvarig för skador som uppkommit från arbete som utförts av icke auktoriserade personer och kan göra garantin ogiltig. Före installation, läs instruktionerna noggrant.
- Använd inte produkten om den är defekt eller har några synliga skador.
- Kontrollera att produktfunktionsrattarna är avstängda efter varje användning.

### **Elsäkerhet**

- Om produkten är behäftad med fel får den inte användas om den inte repareras av det behöriga serviceombudet. Du kan få en elektrisk stöt!
- Anslut endast produkten till ett jordat uttag med spänning och skydd enligt specifikationerna i Tekniska specifikationer. Den jordade installationen ska göras av en kvalificerad elektriker medan produkten används med eller utan transformator. Vårt företag ska inte hållas ansvarigt för några problem som

uppkommer på grund av att jordningen inte har skett i enlighet med lokala regler.

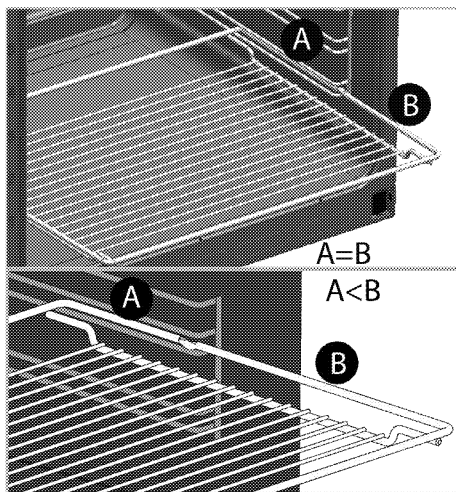
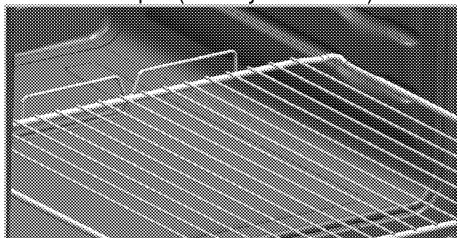
- Tvätta aldrig produkten genom att spruta eller hålla vatten på den! Du kan få en elektrisk stöt!
- Produkten måste kopplas ur under installation, underhåll, rengöring och reparation.
- Om strömsladden är skadad måste den bytas av tillverkaren, dess serviceombud eller liknande behöriga personer för att undvika fara.
- Enheten måste installeras så att den här helt frånkopplad från nätverket. Separationen måste göras antingen via en kontakt för huvudström eller en kontakt som är inbyggd i den fasta elinstallationen, i enlighet med konstruktionsföreskrifterna.
- Den bakre ytan på ugnen blir mycket varm när den används. Se till att ingen elanslutning har kontakt med den bakre ytan, det kan orsaka skador på kopplingarna.
- Kläm inte strömsladden mellan ugnsluckan och ramen, och låt den aldrig löpa över de heta ytorna. Annars kan kabelisoleringen smälta och orsaka brand som resultat av kortslutning.

- Allt arbete med elektrisk utrustning och elsystem får bara utföras av behöriga fackmän.
- Vid skada slår du av produkten och kopplar bort den från strömkällan. För att göra detta stänger du av säkringen hemma.
- Kontrollera att säkringen är kompatibel med produkten.

### Produktsäkerhet

- **VARNING:** Apparaten och dess tillbehör blir heta vid användning. Vidrör inte uppvärmningsdelarna. Barn under 8 år ska inte befinna sig i närheten om de inte är under uppsikt.
- Använd aldrig produkten vid nedsatt omdöme eller koordination på grund av alkoholintag och/eller användning av droger.
- Var försiktig vid användning av alkoholhaltiga drycker i maten. Alkohol omvandlas till ånga i höga temperaturer och kan antända om den kommer i kontakt med heta ytor.
- Se till att inga antändbara material finns i närheten av produkten, eftersom sidorna kan bli heta under användningen.
- Under användning blir apparaten het. Vidrör inte uppvärmningsdelarna inuti ugnen.
- Håll alla ventiler fria från hinder.

- Värm inte öppnade konservburkar eller glasburkar i ugnen. Trycket som bildas i burken kan göra att den spricker.
- Placera inga bakplåtar, tallrikar eller aluminiumfolie direkt på ugnens botten. Värmeackumuleringen kan skada ugnens underdel.
- Använd inte rengöringsmedel med hög slipeffekt eller vassa metallskrapor för att rengöra ugnsluckans glas, eftersom de kan repa ytan, vilket kan resultera i att glaset spricker.
- Använd inte ångrengörare för att rengöra apparaten, det kan orsaka elektrisk stöt.
- (Varierar beroende på modell.) Placera ugnsgallret och plåten ordentligt på de falsarna. Det är viktigt att placera ugnsgallret och/eller dropplåten ordentligt på falsen. Dra ugnsgallret eller dropplåten mellan 2 skenor och se till att de är i balans innan du placerar maten på (se följande bild).



- Använd inte produkten om glaset på ugnsluckan är borttaget eller sprucket.
- Ugnshandtaget får inte användas som handdukhängare. Häng inte upp handdukar, handskar eller liknande textilier när grillfunktionen används med öppen lucka.
- Använd alltid värmetåliga ugnsvantar när du sätter in mat i eller tar ut mat från den heta ugnen.
- Placera bakplåtspappret i kokkärlet eller på ugnstillbehöret (form, galler etc.) tillsammans med maten och ställ sedan in allt i den förvärmade ugnen. Ta bort de överflödiga delarna av bakplåtspappret från ugnstillbehöret eller kärlet för att förhindra risken att överflödet vidrör ugnens värmelement. Använd aldrig bakplåtspapper i en

arbetstemperatur som är högre än det angivna värdet för bakplåtspappret. Placera aldrig bakplåtspappret direkt på ugnens botten.

- **WARNING:** Se till att apparatens nätsladd är urkopplad eller att strömbrytaren är avstängd innan lampan byts ut för att undvika elektriska stötar.
- Innan du startar rengöringsprocessen ska du avlägsna smuts från de yttre ytorna och inre ytorna med en fuktig trasa. Alla tillbehör ska avlägsnas innan pyrolysrengöring utförs (även sidostegarna). Om din produkt är utrustad med ett pyrosäker-tillbehör (hårdig mot självrengörande vid höga temperaturer), behöver du inte ta bort dessa tillbehör från ugnen. se *Förpackningens innehåll, sidan 10*.
- Heta ytor kan orsaka brännskador! Rör inte vid produkten under självrengöringssteget och håll barn på avstånd från den. Vänta minst 30 minuter innan du avlägsnar fläckar.
- Under pyrolytisk rengöring kan ytorna bli hetare än vid normal användning. Håll barnen på avstånd.
- Under och efter pyrolysrengöring ska barn och djur hållas på

avstånd från området där apparaten står tills det att apparaten har svalnat ned och rummet har vädrats fullständigt.

- Apparaten får inte placeras bakom en dekorativ dörr för att undvika överhettning.

Brandskyddsåtgärder;

- Kontrollera att kontakten sitter fast ordentligt i uttaget för att undvika gnistbildning.
- Använd inte skadade eller kapade sladdar eller förlängningssladd, utöver originalkabeln.
- Kontrollera att vare sig vätska eller fukt förekommer på uttaget som är inkopplat i produkten.

### Avsedd användning

- Den här produkten är avsedd för användning i hemmet. Kommersiell användning är inte tillrådligt.
- **VAR FÖRSIKTIG:** Den här enheten är endast till för tillagning. Den får inte användas i andra syften, exempelvis för rumsuppvärmning.
- Den här produkten ska inte användas för att värma tallriker under grillen, hänga handdukar och disktrasor etc på handtag, eller för torkning och värmning.
- Tillverkaren ansvarar inte för någon skada som orsakas av felaktig användning eller felhantering.

- Ugnen kan användas för avfrostning, bakning, stekning och grillning av mat.

## Barnsäkerhet

- **VARNING:** Tillbehören kan bli mycket heta under användning. Små barn ska hållas borta.
- Förpackningsmaterial är farliga för barn. Håll barn borta från förpackningsmaterial. Avyttra alla delar på förpackningen enligt miljöstandarder.
- Elektriska produkter är farliga för barn. Barn ska inte vara nära produkten när den används och de får inte leka med produkten.
- Placera inga föremål ovanpå apparaten som barn kan nå.
- När luckan är öppen ska du inte lägga några tunga föremål på den och inte låta barn sätta sig på den. Ugnen kan välta eller så kan luckan skadas.

## Avfallshantering av den uttjänta produkten

### I enlighet med WEEE-direktivet för hantering av avfallsprodukter:



Den här produkten gäller under EU WEEE-direktivet (2012/19/EU). Den här produkten är försedd med en klassificeringssymbol för avfallshantering av elektriskt och elektroniskt material (WEEE).

Denna produkt är tillverkad med delar av hög kvalitet samt material som kan återanvändas och återvinnas. Produkten får inte slängas i hushållssoporna eller i annat avfall vid livsslut. Ta den till en återvinningsstation för elektrisk och elektronisk utrustning. Kontakta din kommun för mer information om närmaste återvinningsstation.

### I enlighet med RoHS-direktivet:

Produkten du har köpt gäller under EU RoHS-direktivet (2011/65/EU). Den innehåller inga av de farliga eller förbjudna material som anges i direktiven.

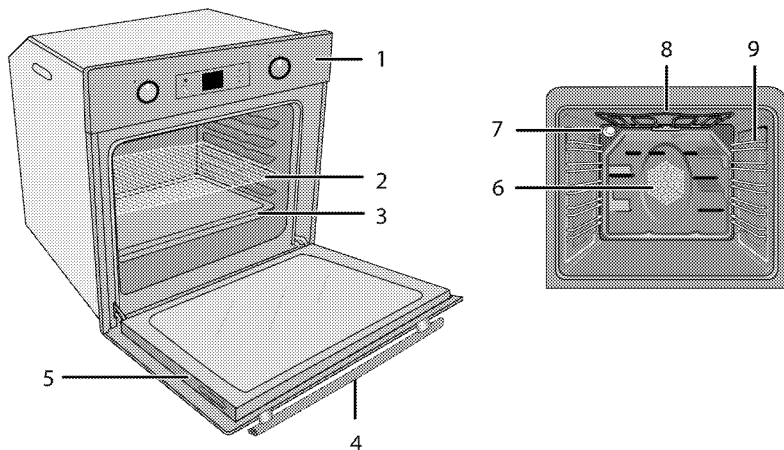
## Avfallshantering av emballage

- Emballaget är farligt för barn. Förvara emballaget på en säker plats utom räckhåll för barn. Emballaget till den här produkten är tillverkat av återvinningsbart material. Sortera och avfallshandla det i enlighet med lokala lagar och regler gällande avfallshantering. Släng dem inte i hushållssoporna.



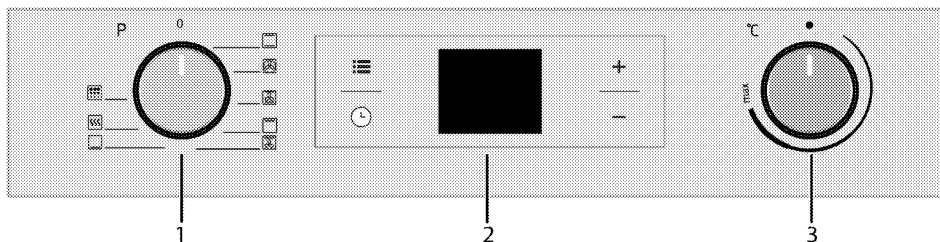
## 2 Allmän Information

### Översikt



- 1 Kontrollpanel
- 2 Trådhylla
- 3 Tråg
- 4 Handtag
- 5 Lucka

- 6 Fläktmotor (bakom platta i stål)
- 7 Lampa
- 8 Övre värmeelement
- 9 Hyllpositioner



- 1 Funktionsreglage
- 2 Digital timer
- 3 Termostatreglage

## Förpackningens innehåll

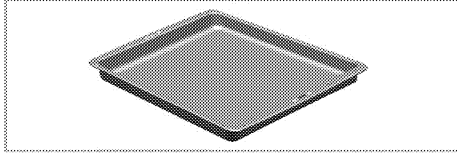


Vilka tillbehör som medföljer kan variera beroende på modell. Alla tillbehör som beskrivs i den här bruksanvisningen kanske inte följer med din produkt.

### 1. Bruksanvisning

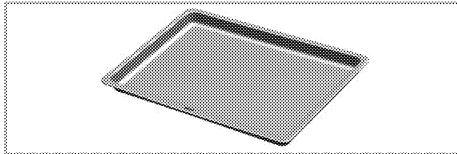
### 2. Standardplåt

Används för bakverk, fryst mat och stora stekar.



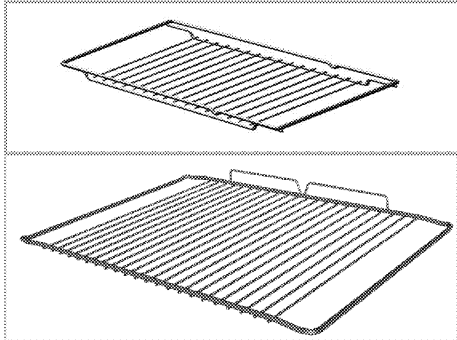
### 3. Kakplåt

Används för bakverk, såsom kakor och kex.



### 4. Galler

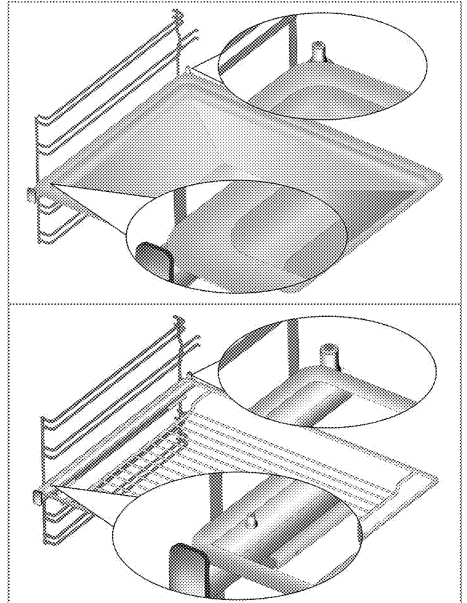
Används vid grillning och för att placera mat som ska bakas, grillas eller tillagas i grytliknande kärl.



### 5. Placera ugnsgallret och plåten ordentligt på de teleskopiska falsarna (Denna funktion finns som tillval. Den kanske inte finns på din produkt.)

De teleskopiska gallren gör det möjligt för dig att installera och ta bort plåtar och grillgaller på ett enkelt sätt.

När du använder plåten och grillgallret med de teleskopiska gallren ska du se till att stiften i bakre delen av de teleskopiska gallren står mot kanterna på grillgallret och plåten.



## Tekniska specifikationer

Volt/frekvens	220-240 V ~ 50 Hz
Total energiförbrukning	3.3 kW
Kabeltyp/sektion	min.H05W-FG 3 x 1.5 mm <sup>2</sup>
Yttre mått (höjd/bredd/djup)	595 mm/594 mm/567 mm
Installationsmått (höjd/bredd/djup)	**590 eller 600 mm/560 mm/min. 550 mm
Huvudugn	<b>Multifunktionsugn</b>
Innerlampa	15/25 W
Grillenergiförbrukning	2.0 kW

# Grundläggande information: Information om energiångivelser för elektriska ugnar anges i enlighet med EN 60350-1 / IEC 60350-1-standard. Dessa värden bestäms under standardladdning med över-undervärme eller varmluftsfunktioner (om det finns).

Energieffektivitetsklass bestäms i enlighet med följande prioritering, beroende på om produkten har funktionerna eller inte. 1-Tillagning med eko-fläkt, 2- Turbo långsamt tillagning, 3- Turbotillagning, 4- Varmlufts under/över, 5-Över- och undervärme.

\*\* Se. *Installation, sidan 12.*



De tekniska specifikationerna kan ändras utan föregående meddelande, för att förbättra produktens kvalitet.



Siffrorna i den här bruksanvisningen är endast i beskrivande syfte och kanske inte exakt stämmer överens med din produkt.



Värden på produktetiketter och i medföljande dokumentation är hämtade från laboratorieförhållanden i enlighet med relevanta standarder. Dessa värden kan variera beroende på användnings- och miljöförhållanden.

### 3 Installation

Produkten måste installeras av en behörig person i enlighet med gällande regler. Annars kommer garantin att bli ogiltig. Tillverkaren kan inte hållas ansvarig för skador som uppkommit från arbete som utförts av icke auktoriserade personer och kan göra garantin ogiltig.



Förberedelse av platsen och elinstallationen för produkten ligger på kundens ansvar.



#### FARA:

Produkten måste installeras i enlighet med lokala lagar och regler avseende el och gas.



#### FARA:

Innan installation ska du kontrollera produkten visuellt att den inte är defekt. Om den här defekt ska den inte installeras. Skadade produkter kan orsaka säkerhetsrisker.

### Före installationen

Enheten är avsedd för installation i kommersiellt tillgängliga köksskåp. Ett säkerhetsavstånd måste lämnas mellan enheten och köksväggarna och -möblerna. Se bilden (värden in mm).

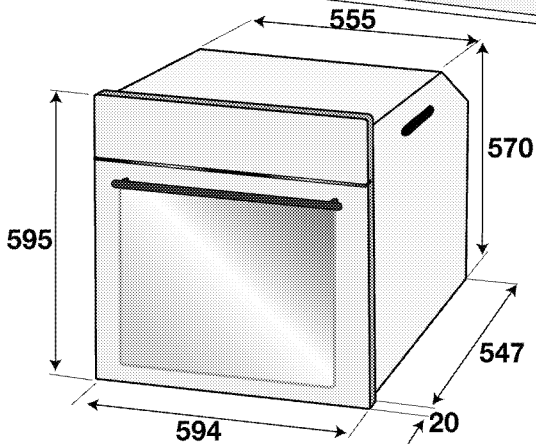
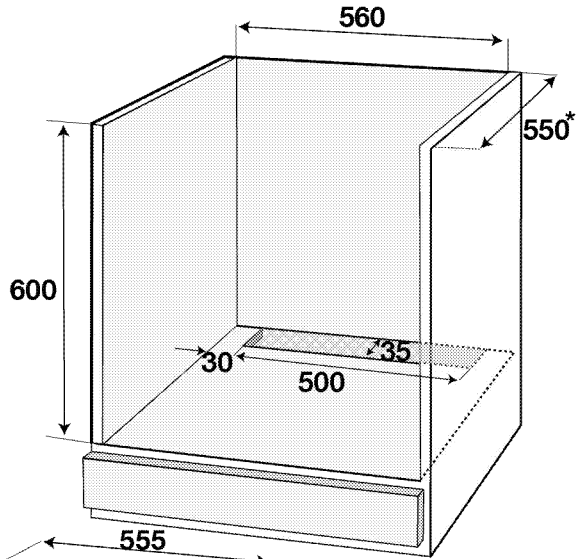
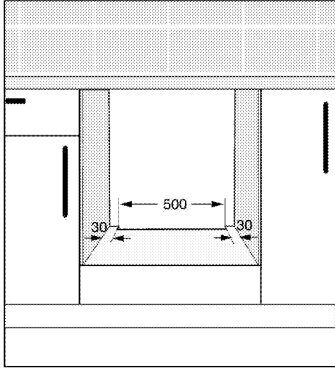
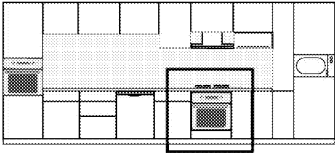
- Ytor, syntetiska laminat och vidhäftande material måste vara värmeresistenta (minst 100 °C).
- Köksskåp måste nivåjusteras och fixeras.
- Om det finns en låda under ugnen måste en hylla installeras mellan ugnen och lådan.
- Bär enheten tillsammans med minst två personer.
- Håll tag i ugnen genom att använda skårona på ugnens båda sidor när du ska flytta den.
- Ta bort allt material och alla dokument från produktens insida innan du installerar den.
- Köksmöbelen måste stämma överens med måtten som anges i bilden nedan. I köksmöbels bakre ända måste en öppning skäras ut efter de mått som anges i bilden nedan för att säkerställa tillräcklig ventilering.



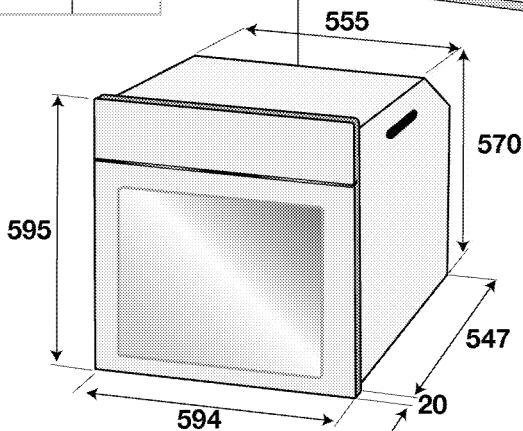
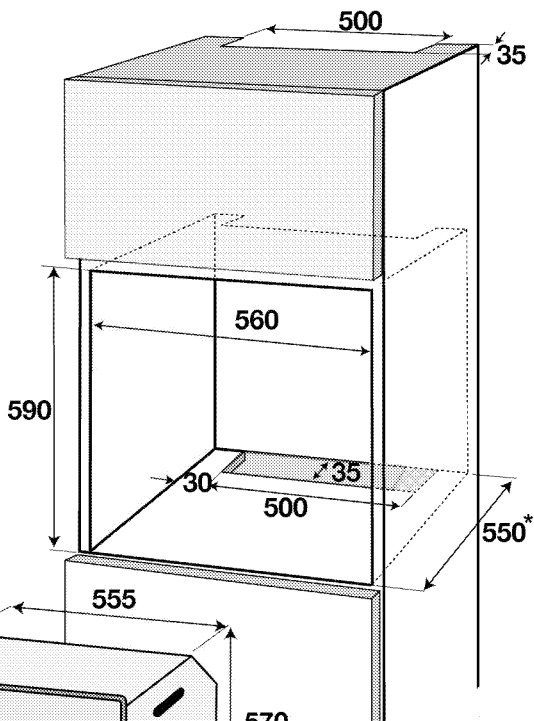
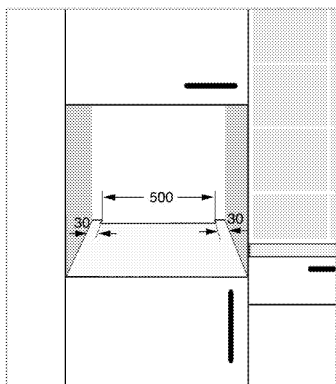
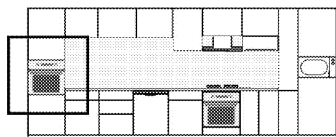
Installera inte produkten intill kylskåp eller frys. Värme som produkten avger ökar energiförbrukningen för kylapparater.



Använd inte luckan och/eller handtaget när du lyfter eller flyttar produkten.



\* min.



\* min.

## Installation och anslutning

- Produkten får bara installeras och anslutas i enlighet med gällande installationskrav.

### Elanslutning

Anslut produkten till ett jordat uttag som är skyddat av en automatsäkring av lämplig kapacitet, i enlighet med "Tekniska specifikationer". Den jordade installationen ska göras av en kvalificerad elektriker medan produkten används med eller utan transformator. Vårt företag kan inte hållas ansvarig för skador som uppstått på grund av att produkten har används utan

en jordad installation, i enlighet med lokala lagar och regler.



### FARA:

Produkten får endast anslutas till el av en auktoriserad och behörig person. Produktens garantiperiod starter efter en korrekt installation.

Tillverkaren kan inte hållas ansvarig för skador som uppkommit från arbete som utförts av icke auktoriserade personer.



#### **FARA:**

Strömssladden får inte klämmas, böjas, klämmas eller komma i kontakt med produktens heta delar.  
En skadad strömssladd måste bytas ut av en behörig elektriker. Annars finns risk för elektrisk stöt, kortslutning eller brand!

- Anslutningen måste följa nationella lagar och regler.
- Strömdata måste överensstämja med de data som anges på märkplåten på produkten. Öppna luckan på framsidan för att se märkplåten.
- Produktens strömssladd måste följa värdena i "Tekniska specifikationer".



#### **FARA:**

Koppla ur produkten från strömkällan innan du påbörjar något arbete på elinstallationen. Du kan få en elektrisk stöt!

### **Ansluta strömkabeln**

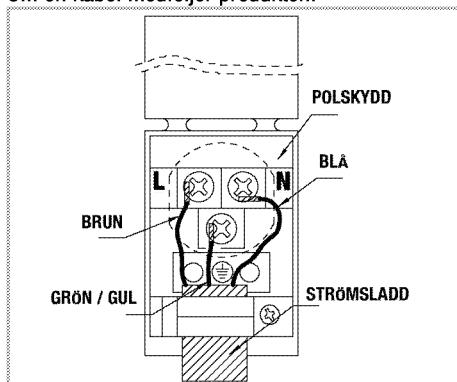


Vid anslutning av kablarna måste du följa de nationella / lokala elektriska föreskrifterna samt använda lämpligt uttag / ledning och stickkontakt för ugnen. Om produktens strömbegränsningar ligger utanför strömtillförselnivån till stickkontakten / ledningen, måste produkten anslutas direkt via fast elinstallation utan att använda stickkontakt / ledning.



1. Det är inte möjligt att koppla från alla poler i strömförsörjningen, en frånkopplingsenhet med minst 3 mm kontaktfri yta (säkringar, säkerhetsväxlar, kontraktor) måste vara anslutna och alla poler på denna frånkopplingsenhet måste vara angränsande till (inte ovan) produkten enligt med IEE-direktiven. Om instruktionerna inte följs kan det orsaka användarproblem och det ogiltigförklarar produktgarantin.

Ytterligare skydd genom en jordfelsbrytare rekommenderas.

### **Om en kabel medföljer produkten:**

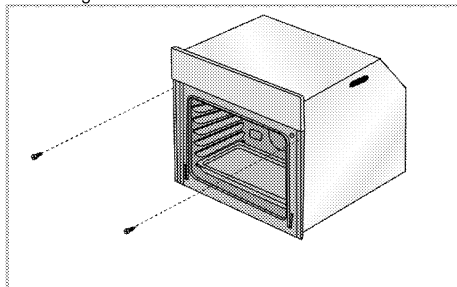


2. **För enfasanslutning**, anslut kablarna efter beskrivningen nedan:

- Brun/Svart kabel = L (fas)
  - Blå/grå kabel = N (Neutral)
  - Grön/gul kabel = (E)  (jord)
- » eller
- Grå/Svart kabel = L (fas)
  - Blå/Brun kabel = N (Neutral)
  - Grön/gul kabel = (E)  (jord)

### **Installera produkten**

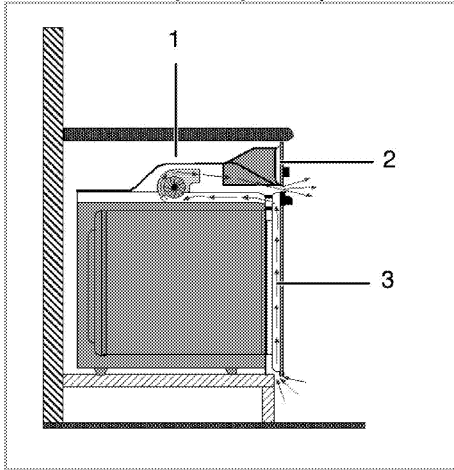
1. Skjut ugnen in i skåpet, passa in det och säkra det, samtidigt som du ser till att strömssladden inte är trasig och/eller klämd.



Säkra ugnen med 2 skruvar, enligt bilden.

Efter installationen ska du se till att skruvarna är ordentligt åtdragna och att det inte går att rubba ugnen. Ugnen kan välta under användning om den inte installeras enligt anvisningarna och om skruvarna inte är ordentligt åtdragna.

## För produkter med nedkylningsfläkt (Den kanske inte finns på din produkt.)



- 1 Nedkylningsfläkt
- 2 Kontrollpanel
- 3 Lucka

Den inbyggda fläkten kylar både ned det inbyggda skåpet och produktens framsida.



Kylfläkten fortsätter att köra i 20-30 minuter efter att ugnen har slagits av. Om du har lagat mat genom att programmera timern på ugnen slås även kylfläkten av i slutet av tillagningstiden tillsammans med alla funktioner.

## Slutkontroll

1. Använda produkten
2. Kontrollera funktionerna.

## Framtida transport

- Spara produktens originalkartong för framtida transport av produkten. Följ instruktionerna på kartongen. Om du inte har originalkartongen kvar ska du packa in produkten i bubbelplast eller tjock kartong, och tejpa ordentligt.
- För att förhindra att gallret i och plåten i ugnen skadar ugnsluckan ska du placera en bit kartong på insida av ugnsluckan som ligger mot gallren. Tejpa ugnsluckan mot sidoväggarna.
- Använd inte luckan eller handtaget när du lyfter eller flyttar produkten.



Kontrollera produktens allmänna utseende, om det finns några skador som kan ha uppstått under transport.



## 4 Förberedelser

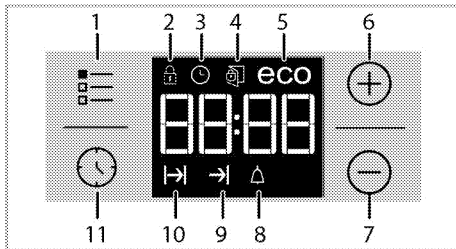
### Tips för att spara energi

Följande information hjälper dig att använda enheten på ett ekologiskt sätt och spara energi:


- Använd mörka eller emaljerade kår i ugnen eftersom värmeöverföringen blir bättre.
- När du tillagar dina rätter utför du en förvärmning om detta rekommenderas i bruksanvisningen eller receptet.
- Öppna inte luckan för ofta under tillagningen.
- Försök att inte tillaga mer än en rätt i ugnen samtidigt. Du kan tillaga eller placera två kokkärn på ugnsgallret.
- Tillaga mer än en rätt i följd. Ugnen är då redan varm.
- Du kan spara energi genom att stänga av ugnen i några minuter innan tillagningstiden är slut. Öppna inte ugnsluckan.
- Tina upp fryst mat före tillagning.


### Initial användning



#### Tidsinställning



- 1 Justeringsknapp
- 2 Symbol för knapplås
- 3 Klocksymbol
- 4 Symbol för luckans lås
- 5 Ekolåges symbol
- 6 Plusknapp
- 7 Minusknapp
- 8 Alarmsymbol
- 9 Tillagningstiden slut
- 10 Symbol för tillagningstid
- 11 Programknapp


 Om du gör några ändringar kommer respektive symbol att blinka.

Tryck på **+/-** för att ställa in tiden på dagen efter det att ugnen är spänningssatt för första gången. Bekräfta inställningen genom att röra vid  symbolen vänta 4 sekunder utan att röra några knappar för att bekräfta.

 Om den första tiden inte är inställd, kommer klockan löpa från och med **12:00** och  symbolen visas. Den här symbolen försvinner så fort tiden har ställts in.

 De aktuella tidsinställningarna avbryts vid strömavbrott. De behöver justeras om.


#### Den första rengöringen av produkten

 Ytan kan skadas av vissa rengöringsmedel. Använd inte aggressiva rengöringsmedel, skurpulver/-mjölk eller några vassa föremål under rengöring.

1. Avlägsna allt förpackningsmaterial.
2. Torka av ytorna på produkten med en fuktig trasa eller svamp och torka sedan med en torr trasa.

#### Initial uppvärmning

Värm upp enheten i omkring 30 minuter och slå sedan av den. På det här sättet bränns matrester bort och avlägsnas.

 **VARNING**  
Heta ytor kan orsaka brännskador!  
Produkten kan bli het när den används. Rör aldrig vid de heta brännarna, innersektionerna på ugnen, värmeelement etc. Håll barn borta från enheten!  
Använd alltid värmetåliga ugnsvantar när du sätter in mat i eller tar ut mat från den heta ugnen.

## Elektrisk ugn

1. Ta ut alla bakplåtar och galler från ugnen.
2. Stäng ugnsluckan.
3. Välj positionen Fast.
4. Välj den högsta effekten för grillen; se *Så här använder du den elektriska ugnen, sidan 19*.
5. Kör ugnen i cirka 30 minuter.
6. Stänga av ugnen; se *Så här använder du den elektriska ugnen, sidan 19*

## Grillugn

1. Ta ut alla bakplåtar och galler från ugnen.
2. Stäng ugnsluckan.
3. Välj den högsta effekten för grillen; se *Så här förbereder du grillen, sidan 24*.
4. Kör ugnen i cirka 30 minuter.
5. Stänga av grillen, se *Så här förbereder du grillen, sidan 24*



Doft och rök kan utvecklas under ett par timmar vid första användningen. Detta är normalt. Se till att rummet är välventilerat så att rök och lukt försvinner. Undvik direkt inandning av röken och den lukt som den sänder.

## 5 Så här använder du ugnen

### Allmän information om bakning, stekning och grillning



#### VARNING

Heta ytor kan orsaka brännskador!  
Produkten kan bli het när den används. Rör aldrig vid de heta brännarna, innersektionerna på ugnen, värmeelement etc. Håll barn borta från enheten!

Använd alltid värmetåliga ugnsvantar när du sätter in mat i eller tar ut mat från den heta ugnen.



#### FARA:

Var försiktig när du öppnar luckan, eftersom det kan komma ut ånga.  
Kraftig ånga kan bränna dina händer, ditt ansikte och/eller dina ögon.

### Tips för bakning

- Använd material som inte utsätts för beläggning, exempelvis metall- eller aluminiumbehållare.
- Använd gallret på bästa sätt.
- Placera bakformen på gallrets mitt.
- Välj gallrets position innan du slår på ugnen eller grillen. Ändra inte gallrets position när ugnen är varm.
- Håll ugnsluckan stängd.

### Tips för stekning

- Om du penslar hel kyckling, kalkon eller större köttbitar med en marinad av citronsaft och svartpeppar innan stekning kommer tillagningsprestandan att öka.
- Det tar ungefär 15 till 30 minuter längre att steka kött med ben jämfört med att steka samma köttstorlek utan ben.
- För varje centimeter köttets tjocklek ökar ska du lägga på cirka 4 till 5 minuters tillagningstid.
- Låt köttet vila i ugnen i omkring 10 minuter efter att du har tillagat det. Saften fördelas bättre över steken och rinner inte ut när du skär i köttet.
- Fisk ska placeras i mitten eller på den nedre falsen, i en elffast form.

### Tips för grillning

När kött, fisk och kyckling grillas blir de snabbt bruna och får en krispig yta, samt torkar inte. Platta delar, köttbitar och korvar passar speciellt bra för grillning, samt grönsaker med högt vatteninnehåll, såsom tomater och lök.

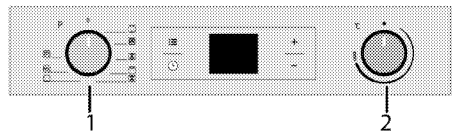
- Fördela delarna som ska grillas på ugnsgallret eller på plåten med ugnsgallret på ett sådant sätt att utrymmet som täcks inte överskrider storleken på värmaren.
- Skjut in ugnsgallret eller plåten med till på önskad nivå i ugnen. Om du grillar på ugnsgallret ska du skjuta in långpannan på den nedre falsen för att samla upp fett. Långpannan som ska skjutas in måste vara stor nog att täcka hela grillområdet. Denna panna kanske inte medföljer produkten. Tillsätt lite vatten i långpannan för enkel rengöring.



Mat som passar för grillning kan börja brinna. Använd bara mat för grillning som är lämplig för grillvärme.  
Placera inte maten för långt bak på grillen. Det här är det hetaste stället och maten kan fatta eld.

## Så här använder du den elektriska ugnen

### Välj temperatur och användarläge



- 1 Funktionsreglage
- 2 Termostatreglage

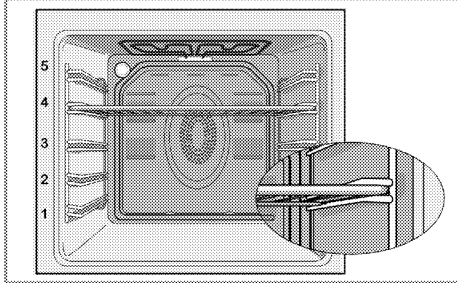
1. Ställ in funktionsvredet till önskat användarläge.
2. Ställ in temperaturreglaget till önskad temperatur.  
» Ugnen värms upp till den inställda temperaturen och håller den och längst till höger blinkar den 3-fodrade värme-animeringen. När den interna ugnstemperaturen når målvärdet stannar animeringen och "C" symbolen visas kontinuerligt bredvid det inställda temperatur-värdet.

## Slå av elugnen

Vrid funktionsreglaget och temperaturreglaget till positionen off (av) (övre).

Det är viktigt att placera ugnsgallret korrekt på gallerfalsarna. Ugnsgallret måste föras in mellan gallerfalsarna enligt bilden.

Låt inte ugnsgallret stå mot ugnens bakre vägg. Dra ugnsgallret till den främre delen av gallret och placera det med hjälp av luckan, för att få bra grilleffekt. (Varierar beroende på modell.)



## Användningslägen

Användningslägenas ordning som visas här kan skilja sig från de på din enhet.

### Över- och undervärme



Över- och undervärme används. Maten upphettas simultant upptrån och underifrån. Exempelvis är det lämpligt för kakor, småkakor eller grytor i bakformar. Tillaga maten med endast en långpanna.

### Undervärme



Endast undervärme används. Det är lämpligt för pizza och andra rätter som ska stekas från undersidan. Den här funktionen måste även användas för ångrengöring.



### Fläkt som stöder under-/överbvärme



Över- och undervärme plus fläkt (i bakre väggen) är på. Varm luft distribueras jämnt i ugnen med hjälp av fläkten. Tillaga maten med endast en långpanna.

## Fläktvärme



Varmluft, som värms av det bakre elementet, fördelas snabbt och jämnt i ugnen tack vare fläkten.

Detta är lämpligt att använda när du vill värma flera rätter på flera falsnivåer. Förvärmning krävs i regel inte. Lämplig för tillagning med flera långpannor.

Den här funktionen måste även användas för ångrengöring.

## Full grill



Den stora grillen i ugnens innertak används. Detta är lämpligt när stora mängder kött ska grillas.

- Placera små och medelstora portioner på rätt fals under grillvärmaren för grillning.
- Ställ in temperaturen på maximal nivå.
- Vänd på maten efter halva grillningstiden.

## Full grill+Fläkt



Den stora grillen i ugnens innertak samt fläkten används. Detta är lämpligt när stora mängder kött ska grillas.

- Placera små och medelstora portioner på rätt fals under grillvärmaren för grillning.
- Ställ in temperaturen på maximal nivå.
- Vänd på maten efter halva grillningstiden.

## Varmhållning



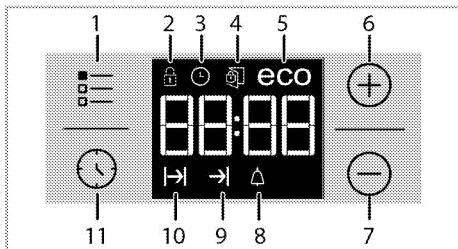
Används för varmhållning av mat i låg temperatur under en längre period, så den är redo att serveras.

## Pyrolysis



Använd den här funktionen för ugnen ska utföra en egen rengöring i hög temperatur. Läs beskrivningen i avsnittet "Rengöring och underhåll" för att använda den här funktionen.

## Använda ugnsklockan



- 1 Justeringsknapp
- 2 Symbol för knapplås
- 3 Klocksymbol
- 4 Symbol för luckans lås
- 5 Ekoläges symbol
- 6 Plusknapp
- 7 Minusknapp
- 8 Alarmsymbol
- 9 Tillagningstidens slut
- 10 Symbol för tillagningstid
- 11 Programknapp



Den maximala tiden som kan ställas in för tillagningstidens slut är 5 timmar och 59 minuter.

Den maximala tiden för varmt hålla är bara 23 timmar och 59 minuter. Programmet avbryts vid ett strömavbrott. Du måste omprogrammera ugnen.



När man gör en inställning, vilen som helst, kommer relaterade symboler blinkar på displayen. Du måste vänta en liten stund för att inställningarna ska verkställas.



Om inga tillagningsinställningar har gjorts kan tiden inte ställas in.



Återstående tid visas om tillagningstiden ställs in när tillagningen börjar.

## Tillagning genom att ange tillagningstid;

Du kan ställa in ugnen så att den stannar vid slutet av den angivna tiden genom att ställa in tillagningstiden på timern.

1. Välj funktionen för matlagning.
2. Rör vid tills symbolen visas på skärmen för tillagningstiden.
3. Ställ in tillagningstiden med **+** / **-** knapparna.  
» »När tillagningstiden är inställd visas symbolen på displayen kontinuerligt.
4. Placera skålen i ugnen och ställ in temperaturen med temperaturknappen. Matlagningen startar.  
» Tillagningstiden börjar räknas ner på displayen när matlagningen startar.

## Om du vill ställa in tillagningstidens slut till en senare tidpunkt:

Efter inställning av tillagningstiden på timern kan du ställa in slutet av tillagningstiden till ett senare tillfälle. Denna justerade tid bör vara längre än 1 minut.

1. Välj funktionen för matlagning.
2. Rör vid tills symbolen visas på skärmen för tillagningstiden.
3. Tryck på **+** tills **-** symbolen visas på displayen för tillagningstid.  
» »När tillagningstiden är inställd, visas symbolen på displayen kontinuerligt.
4. Rör vid tills symbolen visas på skärmen för tillagningstidens slut.
5. Tryck på **+** / **-** för att ställa in slutet på tillagningstiden.

» När tillagningstiden är inställd, visas symbolen plus symbolen på displayen kontinuerligt. När tillagningen startar, försvinner symbolen.

6. Placera skålen i ugnen och ställ in temperaturen med temperaturknappen. Matlagningen startar.

» **Ugnstimmern beräknar starttiden genom att dra av tillagningstiden från slutet av tillagningstiden du ställt in. Valt driftläge aktiveras när starttiden för tillagningen kommit och ugnen värms upp till inställd temperatur. Temperaturen behålls tills tillagningstidens slut.**

» Tillagningstiden börjar räknas ner på displayen när matlagningen startar.

7. När tillagningen är klar, visas "End" på displayen och timern ger en ljudvarning.
8. Larmsignalen hörs i 2 minuter. Tryck på valfri knapp för att stoppa larmet. Ljudlarmet kommer att tystas och det förinställda temperatur- värdet visas.



Om du trycker på en knapp, vilken som helst, vid slutet av ljudvarningen kommer ugnen startas igen. Vrid temperaturvredet och funktionsvredet till "0" låget (off/av) för att stänga av ugnen, för att förhindra att ugnen startar igen vid slutet av varningen.

### Aktivera knapplåset

Du kan förhindra att ugnen används genom att använda knapplåsfunktionen.

1. Rör vid tills symbolen visas på skärmen.
- » "OFF (AV)" visas på skärmen.
2. Tryck på -knappen för att aktivera knapplåssymbolen.
- » När knapplåset är aktiverat visas "On (På)" på skärmen och symbolen fortsätter vara tänd.



Ugnsknapparna kan inte användas när knapplåsfunktionen är aktiverad. Knapplåset avbryts inte vid ett strömavbrott.

### För att avaktivera knapplåset

1. Tryck på tills symbolen visas på displayen.
- » "On (På)" visas på skärmen.
2. Avaktivera knapplåset genom att trycka på -knappen.
- » "OFF (AV)" visas efter att knapplåset har avaktiverats.

### Ställa in alarmklockan

Du kan använda klockan på produkten för vilken varning som helst och påminnelse annan än tillagningsprogrammet.

Alarmklockan har ingen påverkan på ugnens funktioner. Den används endast som en varning. Den kan exempelvis vara användbar när du ska vända mat i ugnen vid en viss tidpunkt. Alarmet hörs i slutet av den inställda tiden

1. Rör vid tills symbolen visas på skärmen.



Den maximala alarmtiden kan vara 23 timmar och 59 minuter.

2. Ställ in alarmtiden genom att använda / knapparna.



Funktionsknapparna för larmsignalen, tiden på dagen, skärmens ljusstyrka och temperaturknapparna ska vara i läge 0 (OFF).

- » symbolen fortsätter vara tänd och larmtiden visas på skärmen när larmtiden är inställd.
- 3. I slutet av larmtiden börjar symbolen att blinka och larmsignalen hörs.

### Turning off the alarm

1. Larmsignalen hörs i 2 minuter. Tryck på valfri knapp för att stoppa larmet.
- » Larmsignalen blir tyst och aktuell tid visas.

### Avbryta larmet;

1. Tryck och håll in -knappen tills "00:00" visas.
2. Tryck och håll in -knappen tills "00:00" visas.



Larmtiden visas. Om larmtiden och tillagningstiden ställs in samtidigt visas den kortaste tiden.

### Ändra larmtonen

1. Tryck på tills "b-1" eller "b-2" eller "b-3" visas.
2. Ställ in önskad larmtonen med / knapparna.
3. Bekräfta med eller så aktiveras du ställt in, inom en kort stund.

### Ändra tiden på dagen

Så här ändrar du tiden du tidigare ställt in:

1. Rör vid tills symbolen visas på skärmen.
2. Ställ in tiden på dagen med / knapparna.
3. Den tid du ställt in att aktiveras på kort tid.

### Inställning av bildskärmens ljusstyrka

(Denna funktion finns som tillval. Den kanske inte finns på din produkt.)

1. Rör vid tills d-01 eller d-02 eller d-03 visas på displayen för bildskärmens ljusstyrka.
2. Ställ in önskad ljusstyrka med hjälp / knapparna.
- » Den tid du ställt in att aktiveras på kort tid.

## Tabell över tillagningstider



Tiderna i den här tabellen är endast riktlinjer. Tidsgränserna kan variera på grund av matens temperatur, tjocklek, typ och dina egna inställningar för tillagningen.

## Bakning och stekning



Första falsen i ugnen är den **undre** falsen.

Rätt	Antal fack		Falsposition	Temperatur i °C	Tillagningstid (i ungefärligt antal min.)
Kakor på plåt*	Ett fack		3	180	30 ... 40
Kakor i form*	Ett fack		2	180	40 ... 50
Kakor på bakplåtspapper*	Ett fack		3	180	30 ... 35
	2 fack		1 - 5	180	40 ... 45
	3 fack		1 - 3 - 5	180	45 ... 55
Sockerkaka*	Ett fack		3	200	10 ... 15
	2 fack		1 - 5	180	20 ... 30
Kakor*	Ett fack		3	180	30 ... 35
	2 fack		1 - 5	170 ... 190	30 ... 40
	3 fack		1 - 3 - 5	180	35 ... 45
Degkaka*	Ett fack		2	200	40 ... 50
	2 fack		1 - 5	200	45 ... 55
	3 fack		1 - 3 - 5	200	55 ... 65
Fylliga kakor*	Ett fack		2	200	30 ... 40
	2 fack		1 - 5	200	35 ... 45
	3 fack		1 - 3 - 5	190	45 ... 55
Surdeg*	Ett fack		2	200	40 ... 50
	2 fack		1 - 3	190	35 ... 45
Lasagne*	Ett fack		2 - 3	200	35 ... 45
Pizza*	Ett fack		2	200 ... 220	15 ... 25
Biffstek (hel)/stek	Ett fack		3	25 min. 250/max sedan 180 ... 190	100 ... 120
Lammgröta	Ett fack		3	25 min. 250/max sedan 190	70 ... 90
Stekt kyckling	Ett fack		2	15 min. 250/max sedan 180 ... 190	55 ... 65
Kalkon (Skivad)	Ett fack		1	25 min. 250/max sedan 180 ... 190	150 ... 210
Fisk	Ett fack		3	200	20 ... 30

Vid tillagning med 2 plåtar samtidigt placerar du den djupa plåten på den övre falsen och den grunda på den nedre.

\* Vi föreslår att du använder förvärmning för all mat.

(\*\*) För tillagningsprocesser som kräver förvärmning, förvärm ugnen i början av processen tills den når den inställda temperaturen.

- Om den är välgräddad på insidan med kladdig på utsidan ska använda en mindre vätskemängd, sänka temperaturen och öka tillagningstiden.

### Tips för bakning av bakverk i fornar

- Om bakverket är för torrt ska du öka temperaturen med 10 och minska tillagningstiden.
- Om kakan är kladdig ska du använda en mindre vätskemängd och sänka temperaturen med 10 °C.
- Om kakan blir för mörk ska du placera den längre ner i ugnen, sänka temperaturen och öka tillagningstiden.

## Tips vid tillagning av bakverk

- Om bakverket är för torrt ska du öka temperaturen med 10 och minska tillagningstiden. Pensla degen med en blandning av mjölk, olja, ägg och yoghurt.
- Om bakverket tar för lång tid att grädda ska du kontrollera tjockleken så att den inte överskrider plåtens djup.
- Om den övre sidan av bakverket blir mörkt men den undre delen är inte färdiggräddad ska du kontrollera att mängden sås för bakverket inte är för stor på undersidan av bakverket. Försök att fördela såsen jämnt mellan och på lagren av det, och överst, för att få en jämn gräddning.



Tillaga bakverket enligt det läge och den temperatur som är angiven i tillagningstabellen. Om botten inte har tillräckligt med färg ska du placera den på en lägre fals nästa gång.

## Tips vid tillagning av grönsaker

- Om grönsaksrätten blir för torr ska du tillaga den i en form med lock. Ett stängt kärl förhindrar att vätskan ångar bort.
- Om grönsaksrätten inte blir färdigkockt ska du förkoka grönsakerna eller förbereda dem som konserverad mat och placera dem i ugnen.

## Tabell för tillagningstider för grillning

### Grillning med elgrill

Mat	Falsposition	Rekommenderad temperatur (°C)**	Grilltid (ca.)
Fisk	4...5	250/max	20...25 min. #
Skivad kyckling	4...5	250/max	25...35 min.
Lammkotletter	4...5	250/max	20...25 min.
Rostbiff	4...5	250/max	25...30 min. #
Kalkotletter	4...5	250/max	25...30 min. #
Rostat bröd *	4	250/max	1...3 min.

# beroende på tjocklek

\*Förvärm i fem minuter

\*\*Om produktens grillningstemperatur inte kan justeras körs grillen på den högsta temperaturen.

## Så här förbereder du grillen



### VARNING

Stäng ugnsluckan under grillning.  
Heta ytor kan orsaka brännskador!

### Slå på grillen

1. Vrid funktionsreglaget till önskad grillsymbol.
2. Ställ sedan in önskad grilltemperatur.
3. Vid behov kan du förvärma i cirka 5 minuter.  
» Ugnen värms upp till den inställda temperaturen och håller den och längst till höger blinkar den 3-fodrade värme-animeringen. När den interna ugnstemperaturen når målvärdet stannar animeringen och "C" symbolen visas kontinuerligt bredvid det inställda temperatur-värdet.

### Stänga av grillen

1. Vrid funktionsvredet till positionen Av (överst).



Mat som passar för grillning kan börja brinna. Använd bara mat för grillning som är lämplig för grillvärme. Placera inte maten för långt bak på grillen. Det här är det hetaste stället och maten kan fatta eld.



## 6 Underhåll och rengöring

### Allmän information

Produktens servicelivslängd ökar och vanliga problem minskar i omfattning om produkten rengörs med jämna mellanrum.

**FARA:**

Koppla från produkten från strömkällan innan du påbörjar underhåll och rengöring. Du kan få en elektrisk stöt!

**FARA:**

Låt produkten svalna före rengöring. Heta ytor kan orsaka brännskador!

- Rengör produkten noggrant efter varje användning. På detta sätt är det möjligt att enklare ta bort tillagningsrester genom att undvika att de bränns in nästa gång apparaten används.
- Inga speciella rengöringsmedel behövs för rengöring av produkten. Använd varmvatten med diskmedel, en mjuk trasa eller svamp när du rengör produkten, och torka den sedan med en torr trasa.
- Se alltid till att överskottsvätska torkas bort ordentligt efter rengöring och att eventuellt spill omedelbart torkas torr.
- Använd inte rengöringsmedel som innehåller syra eller klor när du rengör rostfria ytor eller inox-tytor och handtaget. Använd en mjuk trasa med diskmedel (utan slipmedel) för att torka dessa delar rena, var noga med att torka i en riktning.



Ytan kan skadas av vissa rengöringsmedel. Använd inte aggressiva rengöringsmedel, skurpulver/-mjölk eller några vassa föremål under rengöring.



Använd inte ångrengörare för att rengöra apparaten, det kan orsaka elektrisk stöt.

### Rengöra kontrollpanelen

Rengör kontrollpanelen och kontrollknapparna med en våt trasa och torka dem torra.



Om produkten är utrustad med knappar/vred ska du inte ta bort kontrollknapparna när du rengör kontrollpanelen.

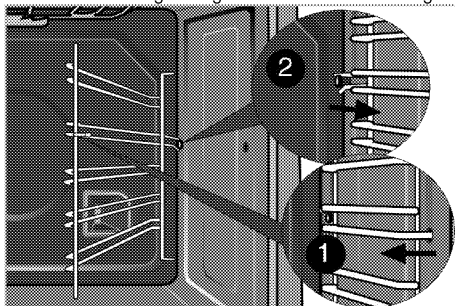
Kontrollpanelen kan skadas!

### Rengöra ugnen

**Så här rengör du sidoväggen (Varierar beroende på modell.)**

(Denna funktion finns som tillval. Den kanske inte finns på din produkt.)

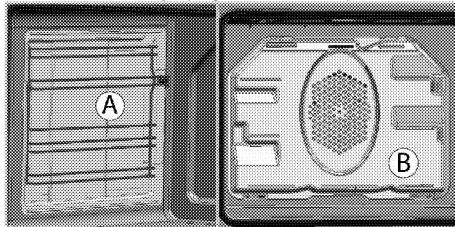
1. Ta bort den främre delen av sidogallret genom att dra den i motsatt riktning mot sidoväggen.
2. Ta bort sidogallret genom att dra det mot dig.



### Katalytiska väggar

(Denna funktion finns som tillval. Den kanske inte finns på din produkt.)

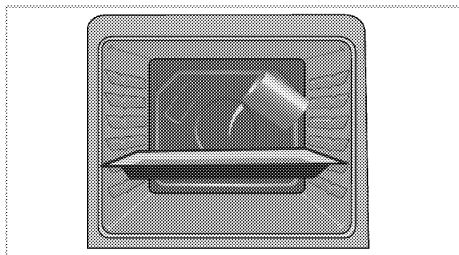
De inre sidoväggarna (A) och/eller den bakre väggen (B) på din produkt kan vara täckt med katalytisk emalj. Katalytiska väggar har en ljus matt färg och en porös yta. De katalytiska väggarna i ugnen ska inte rengöras. De katalytiska väggarnas porösa ytor är självrengörande genom att de absorberar och omvandlar spilld olja (ånga och koldioxid).



### Enkel ångrengöring

Alternativet säkerställer enkel rengöring på grund av att smuts (som inte har varit inbränd för länge) mjuknar med ånga som bildas i ugnen och att vattnet droppar genom kondens på ugnens invändiga ytor.

1. Avlägsna alla tillbehör från ugnen.
2. Häll 500 ml vatten på ugnsplåten och placera plåten på ugnens andra rack.



3. Ställ in ugnens enkel ångrengöring och kör den i 100°C i 25 minuter.
4. Öppna luckan och torka av ugnens invändiga ytor med en fuktig svamp eller trasa.
5. Använd varmvatten med diskmedel, en mjuk trasa eller svamp när du rengör produkten, och torka den sedan med en torr trasa.



Under det lätta ångrengöringsläget kommer vattnet som placerats på bricken för att mjuka upp lätt förmodade rester/smuts i ugnsutrymmet att avdunsta och kondensera i ugnsutrymmet och på ugnsluckans innerglas och därför kan vatten droppa när ugnsluckan öppnas. Torka bort kondensen så snabbt som ugnsluckan öppnas.

### Pyrolytisk självrengöring



#### FARA:

Heta ytor kan orsaka brännskador!  
Rör inte vid produkten under självrengöringssteget och håll barn på avstånd från den. Vänta minst 30 minuter innan du avlägsnar fläckar.

Ugnen är utrustad med pyrolytisk självrengöring. Ugnen värms upp till cirka 430-480 °C och smutsen bränns till aska. En kraftig rökutveckling kan uppstå. Skapa förutsättningar för god ventilation. Pyrolysen ska användas efter användning var 10:e ugnsanvändning.

1. Avlägsna alla tillbehör från ugnen. Glöm inte att ta ur sidogallren i de modeller som har det.

Om din produkt är utrustad med ett pyrosäker-tillbehör (hårdig mot självrengörande vid höga temperaturer), behöver du inte ta bort dessa tillbehör från ugnen.

2. Innan du startar rengöringsprocessen ska du avlägsna smuts från de yttre ytorna och inre ytorna med en fuktig trasa.



Rengör inte dörrrens packningslist. Fiberglastätningen är mycket känslig och kan lätt skadas. Om det har uppstått skador på tätningen i ugnsluckan ska du ersätta den via ett auktoriserat serviceställe.

3. "Pyrolysis (Pyrolysis)"  Välj den pyrolytiska funktionen (självrengöring).

Tiden för självrengöring visas på skärmen.

Tidsförloppet kan inte ändras.

Slutet av självrengöringen kan ändras.

4. Ugnsluckan kan inte öppnas och låssymbolen visas på tidsdisplayen under självrengöringen. Den förblir låst ett tag efter att den pyrolytiska funktionen avslutas. Tvinga inte dörrlåset med



handtag i någon riktning förrän låssymbolen försvinner.



5. När rengöringen är klar ska du ta bort smutsrester med en blandning av vinäger och vatten.
6. Ugnen ger en ljudvarning vid slutförändret av reningsprocessen och End visas på skärmen.
7. Efter att End visats, släck av processen genom att ställa in funktions- och temperaturknapparna till läge 0 (OFF).
8. Tryck på valfri knapp för att stänga av ljudlarmet.



Efter att "End" försvunnit från skärmen, om du inte har ställt in funktions- och temperaturknapparna till läge 0 (OFF), startar pyrolysfunktionen igen.

### Rengöringsfunktion Ekonomisk

Du kan använda den ekonomiska rengöringsfunktion om ugnen inte har för mycket smuts.

1. Vrid funktionsratten och termostatvredet till läge OFF.
2. Rör vid  tills  symbolen visas på skärmen.  
» "OFF (AV)" visas på skärmen.
3. Aktivera ekonomiläget genom att röra vid  knappen.  
» När knapplåset är aktiverat, visas "On" på displayen och miljösymbolen förblir tänd.
4. Vrid funktionsratten till  symbolen.  
Ekonomisk rengöring börjar.

### Avaktivera ekonomiläget

1. Vrid funktionsratten och termostatvredet till läge OFF.
2. Tryck på  symbolen tills  symbolen visas på displayen.  
» "On (På)" visas på skärmen.
3. Aktivera ekonomiläget genom att röra vid  knappen.  
» "Off" visas när knapplåset avaktiveras.

### Rengör ugnsluckan

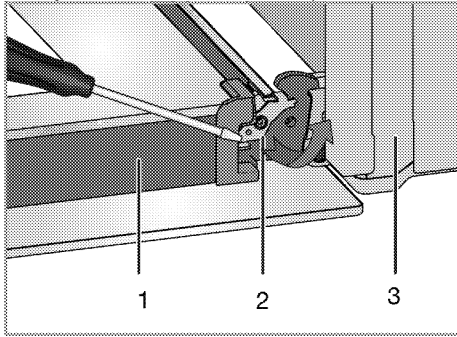
För att rengöra ugnsluckan använder du varmvatten med diskmedel och en mjuk trasa eller svamp, och torkar den sedan med en torr trasa.



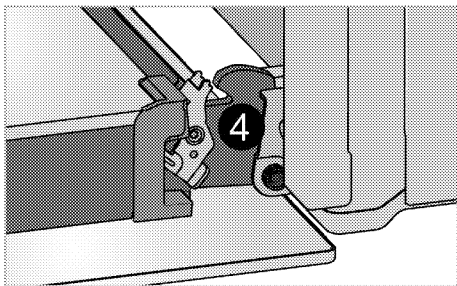
Använd inte några hårda rengöringsmedel med slipmedel eller någon vass metall som repar när du rengör ugnsluckan. De kan repa ytan och förstöra glaslet.

## Ta bort ugnsluckan

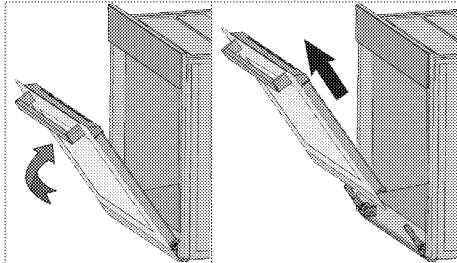
1. Öppna den främre luckan (1).
2. Öppna klämmorna i gångjärnshuset (2) på höger och vänster sida om den främre luckan genom att trycka dem nedåt så som visas på bilden.



- 1 Lucka
- 2 Gångjärnslås(stängt läge)
- 3 Ugn
- 4 Gångjärnslås(öppet läge)



3. För den främre luckan halvvägs ned.



4. Avlägsna den främre luckan genom att dra den uppåt för att släppa den från höger och vänster gångjärn.



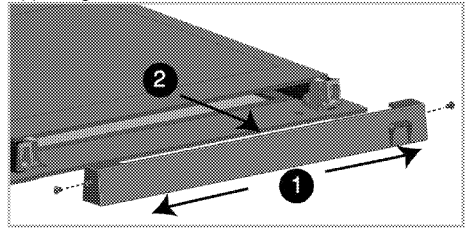
Stegen som utförs i borttagningsprocessen ska utföras i motsatt ordning när luckan monteras. Glöm inte att stänga klämmorna vid gångjärnshuset när du monterar luckan igen.

## Ta bort luckans innerglas

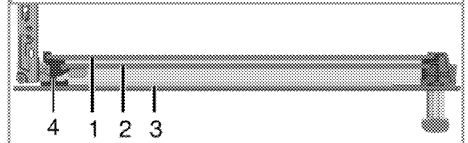
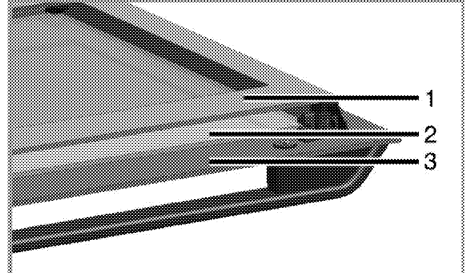
(Denna funktion finns som tillval. Den kanske inte finns på din produkt.)

Luckans invändiga glasruta kan avlägsnas för rengöring.

Öppna ugnsluckan.



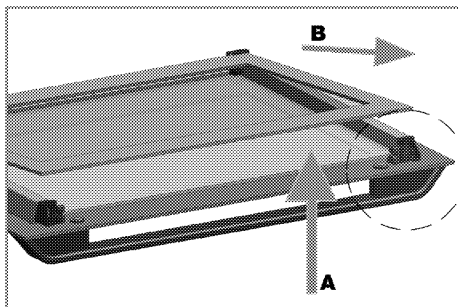
Skruva ur skruvarna på plastdelens sidor (mot 1). Dra mot dig och ta bort plastdelen som är installerad på den övre delen av den främre luckan.



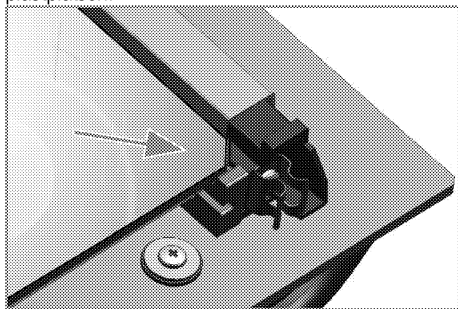
- 1 Innersta glaspanelen
- 2 Inre glaspanelen
- 3 Yttersta glaspanelen
- 4 Plastplatsen för glaspanelen-Nedre

Såsom bilden visar ska du lyfta den innersta glaspanelen något i riktning **A** och dra den ut i riktning **B**.

Upprepa samma arbetsgång för att ta bort den inre glaspanelen (2).



Det första steget i att återmontera luckan är att montera den inre glaspanelen (2). Såsom bilden visar, placera det fasade hörnet på glaspanelen så att det vilar mot det fasade hörnet på plastplatsen.



Den inre glaspanelen (2) måste monteras på den plastplats som är nära den innersta glaspanelen (1). När du monterar den innersta glaspanelen (1) ska du se till att den panelsida med text på är vänd mot den inre glaspanelen.

Det är viktigt att sätta de nedre hörnen på den inre glaspanelen i den nedre plastplatsen. Tryck plastdelarna mot ramen tills du hör ett "klick". Fixera plastdelen genom att skriva i skruvarna i skårorna på de båda sidorna.

## Byta ugnslampa



### FARA:

Innan du byter ugnslampa ska du se till att produkten har kopplats från elen och svalnat, så att du inte får en elektrisk stöt. Heta ytor kan orsaka brännskador!



Ugnslampa är en speciallampa som klarar upp till 300 °C. Mer information finns under *Tekniska specifikationer, sidan 11*.

Ugnslamporna kan köpas av auktoriserade serviceombud.



Lampans placering kan skilja sig något från bilden.



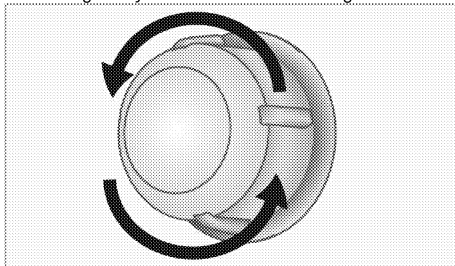
Lampa som används i denna apparat är inte lämplig för rumsbelysning. Lampans avsedda syfte är att hjälpa användaren att se livsmedel.



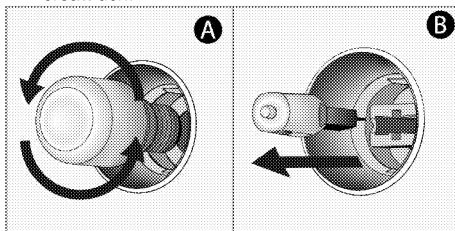
Lamporna som används i den här apparaten måste kunna tåla extrema fysiska förhållanden; såsom temperaturer över 50 °C.

### Om ugnen är utrustad med en rund lampa:

1. Koppla bort produkten från elen.
2. Vrid glasskyddet moturs för att avlägsna det.



3. Om ugnslampa är av typen (A) som visas i figuren nedan, ta bort den genom att vrida som visas och ersätt den. Om ugnslampa är av typen (B), dra och ta bort den som visas i figuren och ersätt den.



4. Montera glasplattan på nytt.

## 7 Felsökning

### Det kommer ånga från ugnen när den används.

- Det är normalt att ånga sipprar ut under användning. >>> *Detta beror inte på något fel.*

### Det kommer metalliska oljud under uppvärmning och nedkylning.

- När metalldelarna värms upp kan de öka i storlek och orsaka ljud. >>> *Detta beror inte på något fel.*

### Produkten fungerar inte.

- Huvudsäkringarna är defekta eller har gått. >>> *Kontrollera säkringarna i säkringsboxen. Byt eller återställ dem vid behov.*
- Produkten är inte kopplad till det (jordade) uttaget. >>> *Kontrollera strömanslutningen.*

### Ljuset i ugnen fungerar inte.

- Ugnslampan är defekt. >>> *Byt ut ugnslampan.*
- Strömmen är bruten. >>> *Kontrollera om det finns ström. Kontrollera säkringarna i säkringsboxen. Byt eller återställ dem vid behov.*

### Ugnen värms inte upp.

- Är kanske inte inställd på en viss tillagningsfunktion och/eller temperatur. >>> *Ställ in ugnen på en viss tillagningsfunktion och/eller temperatur.*
- Timern är inte ändrad i modeller som är utrustade med en timer. >>> *Ändra tiden.* (På produkter med mikrovågsugn styr bara timern mikrovågsugnen).
- Strömmen är bruten. >>> *Kontrollera om det finns ström. Kontrollera säkringarna i säkringsboxen. Byt eller återställ dem vid behov.*

### (I modeller med timer) Klockdisplayen blinkar eller klocksymbolen är tänd.

- Ett strömavbrott har ägt rum. >>> *Ändra tiden / Slå av produkten och slå på den igen.*

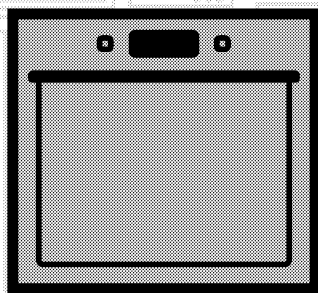


Kontakta ett auktoriserat serviceombud eller den återförsäljare som sålde produkten till dig, om du inte kan lösa problemet med hjälp av instruktionerna i det här avsnittet. Försök aldrig att reparera en defekt produkt på egen hand.



# Ugradbena pećnica

Uputstvo za upotrebu



BS

**beko**

## Molimo prvo pročitajte ovaj priručnik za korisnika!

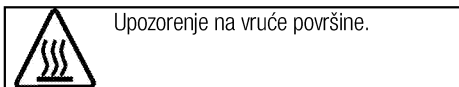
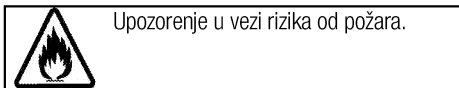
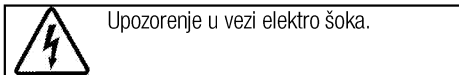
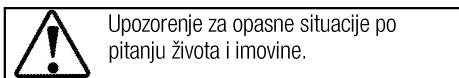
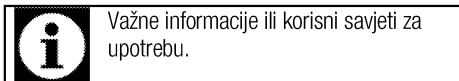
Poštovani Korisniče,

Hvala vam što ste izabrali Beko proizvod. Nadamo se da ćete uživati u najboljim rezultatima vašeg proizvoda koji je proizveden pomoću najmodernije tehnologije visoke kvalitete. Stoga, molimo vas pažljivo pročitajte ovaj cijeli priručnik za korisnika i sve druge prateće dokumente prije upotrebe proizvoda i čuvajte ih kao referencu za buduću upotrebu. Ako uručite ovaj proizvod nekom drugom, također mu/joj predajte i ovaj priručnik za korisnika. Slijedite sva upozorenja i informacije u ovom priručniku za korisnika.

Zapamtite da se ovaj priručnik za korisnika može primijeniti i za nekoliko drugih modela. Razlike između modela će biti identifikovane u ovim uputstvima.

### Pojašnjenje simbola

Sljedeći simboli su korišteni u ovom priručniku za korisnika:



**Arçelik A.Ş.**  
Karaağaç caddesi No:2-6  
34445 Sütlüce/Istanbul/TURKEY  
Made in TURKEY



**1 Važna uputstva i upozorenja za  
sigurnost i okoliš****4**

Opće mjere sigurnosti .....	4
Električna sigurnost.....	4
Sigurnost proizvoda.....	5
Predviđena upotreba.....	7
Sigurnost za djecu .....	8
Odlaganje starog proizvoda.....	8
Odlaganje materijala za pakovanje .....	8

**2 Opće informacije****9**

Pregled .....	9
Sadržaj pakovanja.....	10
Tehničke specifikacije .....	11

**3 Instalacija****12**

Prije instalacije .....	12
Instalacija i povezivanje .....	14
Odlaganje starog proizvoda.....	16

**4 Priprema****17**

Savjeti za uštedu energije.....	17
Prva upotreba.....	17
Podešavanje vremena .....	17
Prvo čišćenje uređaja.....	17
Početno zagrijavanje .....	17

**5 Kako rukovati pećnicom****19**

Opće informacije o pečenju, prženju i roštiljanju ....	19
Kako rukovati električnom pećnicom.....	19
Načini rada .....	20
Upotreba sata pećnice .....	21
Tabela vremena kuhanja.....	23
Kako rukovati roštiljom .....	24
Vrijeme pripremanja hrane korištenjem funkcije roštilja .....	24

**6 Održavanje i njega****25**

Opšte informacije .....	25
Čišćenje kontrolne ploče.....	25
Čišćenje pećnice .....	25
Skidanje vrata pećnice.....	27
Uklanjanje unutrašnjeg stakla na vratima .....	27
Zamjena svjetla u pećnici.....	28

**7 Rješavanje problema****30**

## **1 Važna uputstva i upozorenja za sigurnost i okoliš**

Ovaj odjeljak sadrži sigurnosna uputstva koja će vam pomoći da se zaštitite od rizika od lične povrede ili oštećenja imovine. Ne pridržavanje ovih uputstava će poništiti svaku garanciju.

### **Opće mjere sigurnosti**

- Ovaj uređaj mogu koristiti djeca dobi od 8 godina i starija kao i osobe sa reduciranim fizičkim, čulnim ili mentalnim sposobnostima ili sa nedostatkom iskustva i znanja ukoliko im je obezbijeđen nadzor ili uputstvo u vezi upotrebe uređaja na bezbjedan način i razumijevanja opasnosti koje mogu biti uključene.  
Djeca se ne smiju igrati sa uređajem. Djeca bez nadzora ne smiju obavljati radnje oko čišćenja i održavanja.
- Uređaj nije namijenjen za upotrebu od strane osoba (uključujući djecu) sa smanjenim fizičkim, osjetilnim ili mentalnim sposobnostima ili s nedostatkom iskustva i znanja, osim ako su pod nadzorom ili ako su instruirani po pitanju upotrebe uređaja. Djeca koju nadgledate ne smiju se igrati s uređajem.
- Ako je proizvod uručen nekom drugom za ličnu upotrebu ili da se

koristi kao rabljeni proizvod, takođe treba uručiti priručnik za korisnika, oznake proizvoda i druge relevantne dokumente kao i dijelove proizvoda .

- Postupke ugradnje i opravke uvijek moraju izvoditi ovlašteni serviseri. Proizvođač se neće držati odgovornim za oštećenja nastala usljed procedura koje su izvodile neovlaštene osobe što takođe može prouzrokovati da garancija bude nevažeća. Prije ugradnje, pažljivo pročitajte uputstva.
- Nemojte koristiti uređaj ukoliko je u kvaru ili ako na njemu ima vidljivih oštećenja.
- Uvjerite se da su funkcijske tipke proizvoda isključene nakon svake upotrebe.

### **Električna sigurnost**

- Ukoliko proizvod ima grešku, ne bi trebalo njim rukovati dok se greška ne popravi od strane zastupnika iz ovlaštenog servisa. Postoji rizik od elektro šoka!
- Proizvod spojite samo na uzemljeni izlaz/vod s naponom i zaštito kao što je specificirano u odjeljku "Tehničke specifikacije". Neka uzemljenje izvrši kvalifikovani električar dok se proizvod koristi sa ili bez

transformatora. Naša kompanija neće biti odgovorna za bilo kakve probleme nastale zbog toga što proizvod nije bio uzemljen u skladu sa lokalnim regulativama.

- Nikada ne perite proizvod poljevanjem ili posipanjem vode po njemu! Postoji rizik od elektro šoka!
- Proizvod mora biti iskopčan za vrijeme ugradnje, održavanja, čišćenja i popravke.
- Ako je napojni kabal za priključivanje proizvoda oštećen, isti se mora zamijeniti od strane proizvođača, njegovog zastupnika ili sličnih kvalifikovanih osoba da bi se izbjegli neželjeni rizici.
- Uređaj mora biti ugrađen tako da se može u potpunosti iskopčati sa mreže. Separacija mora biti obezbijeđena bilo pomoću glavnog utikača, bilo pomoću sklopke ugrađene u fiksnu električnu instalaciju, u skladu sa konstrukcionim propisima.
- Stražnja površina pećnice zagrije se prilikom korištenja. Budite sigurni da električni priključak nema kontakta sa stražnjom površinom; u suprotnom, spoj se može oštetiti.
- Nemojte dozvoliti da se napojni kabal zaglavi između vrata pećnice i okvira i nemojte voditi kabal preko toplih površina. U

suprotnom, izolacija kabla bi se mogla istopiti što može izazvati požar kao rezultat kratkog spoja.

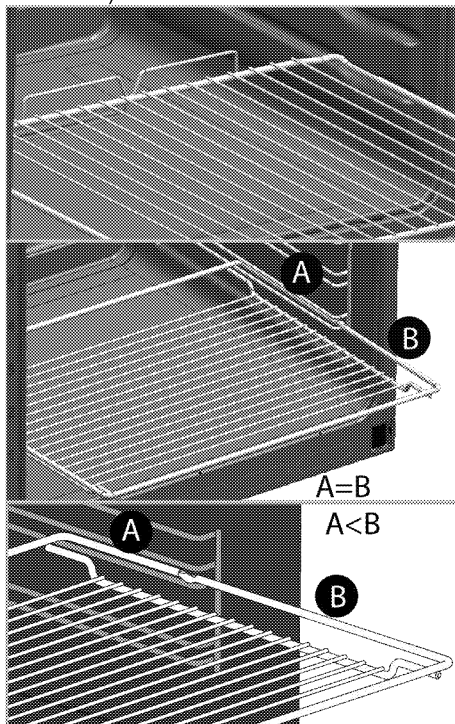
- Sve radove na električnoj opremi i sistemima trebaju izvoditi samo ovlaštene i kvalificirane osobe.
- U slučaju bilo kakvog oštećenja, isključite uređaj i iskopčajte ga sa napajanja. Da biste ovo uradili, isključite osigurač u kući.
- Provjerite da je jačina osigurača kompatibilna sa vašim proizvodom.

### **Sigurnost proizvoda**

- **UPOZORENJE:** Uređaj i njegovi dostupni dijelovi postaju vreli za vrijeme upotrebe. Potrebno je voditi računa da bi se izbjeglo dodirivanje grijnih elemenata. Djecu mlađu od 8 godina treba držati dalje od uređaja ukoliko nisu pod stalnim nadzorom.
- Osobe čije su prosudbe ili koordinacija smanjene pod uticajem alkohola i/ili droga ne smiju koristiti uređaj.
- Budite oprezni kada koristite alkoholna pića u vašem posuđu. Alkohol isparava na visokim temperaturama i može izazvati požar jer se zapali kada stupi u kontakt sa vrućim površinama.
- Nemojte stavljati nikakve zapaljive materijale u blizini proizvoda jer i bočne strane mogu postati vruće tokom upotrebe.

- Uređaj postaje vruć za vrijeme upotrebe. Potrebno je voditi računa da bi se izbjeglo dodirivanje grijnih elemenata unutar pećnice.
- Držite sve otvore za ventilaciju očišćenim od prepreka.
- Nemojte zagrijavati zatvorene konzerve niti staklene posude u pećnici. Pritisak koji se može stvoriti u tim konzervama/posudama može dovesti do njihovog pucanja.
- Nemojte stavljati pladnjeve za pečenje, posude ili aluminijsku foliju direktno na dno pećnice. Akumuliranje toplote moglo bi uzrokovati oštećenja na dnu pećnice.
- Nemojte koristiti gruba abrazivna sredstva za čišćenje ili oštre metalne strugače da čistite staklo na vratima pećnice jer oni mogu izgubiti površinu, što može rezultirati lomom na staklu.
- Nemojte koristiti čistače na paru da čistite uređaj jer bi to moglo prouzrokovati strujni udar.
- (Varira u ovisnosti od modela proizvoda.)  
Ispravno postavljanje žičanog nosača i pladnja na stalke za rešetku  
Važno je da se žičana rešetka i/ili pladanj postave ispravno na stalak. Umetnite žičanu rešetku ili

pladanj između 2 tračnice i osigurajte da bude uravnoteženo prije nego stavite hranu na to (Molimo pogledajte slijedeću sliku).



- Nemojte koristiti proizvod ukoliko je staklo na prednjim vratima uklonjeno ili slomljeno.
- Ručka na pećnici nije sušilo za peškire. Nemojte vješati peškir, rukavice ili slične tekstilne proizvode kada je u funkciji roštilj sa otvorenim vratima.
- Uvijek koristite rukavice za pećnicu otporne na vrućinu kada stavljate ili uklanjate posude u/iz vrele pećnice.

- Postavite papir za pečenje u posudu za kuhanje ili na dodatnu opremu pećnice (pladanj, žičanu rešetku itd.) zajedno s hranom i potom ubacite sve u prethodno zagrijanu pećnicu. Uklonite višak dijelova papira za pečenje koji se preljeva izvan dodatne opreme ili posude da bi se spriječio rizik dodirivanja grijanih elemenata pećnice. Nikada ne koristite papir za pečenje na radnoj temperaturi koja je viša od naznačene vrijednosti za papir za pečenje. Nemojte stavljati papir za pečenje direktno na bazu pećnice.
- **UPOZORENJE:** Prije zamjene lampice, uvjerite se da je napojni kabl uređaja isključen iz utičnice ili da je automatska sklopka isključena kako biste izbjegli mogućnost strujnog udara.
- Prije pokretanja ciklusa čišćenja, uklonite prljavštinu sa vanjskih površina i unutrašnjosti pećnice vlažnom krpom. Uklonite sav pribor iz pećnice. Ako je vaš proizvod opremljen piro otpornim dodacima (otporno na samočišćenje pri visokim temperaturama), nema potrebe da uklanjate taj dodatni pribor iz pećnice. Pogledajte *Sadržaj pakovanja, Stranica 10*.
- Vruće površine izazivaju opekotine! Ne dodirujte uređaj dok je u fazi

samočišćenja i držite djecu dalje od uređaja. Čekajte najmanje 30 minuta prije uklanjanja ostataka.

- Za vrijeme pirolitičkog čišćenja, površine mogu postati vrelije nego pri standardnoj upotrebi. Držite djecu dalje od uređaja.
- Uređaj ne smije biti instaliran iza dekorativnih vrata kako bi se izbjeglo pregrijavanje.

Za sigurnost od požara na proizvodu;

- Provjerite da li utikač odgovara utičnici kao i to da ne uzrokuje iskrenje.
- Ne upotrebljavajte oštećen ili sječen ili produžni kabal osim originalnog kabla.
- Budite sigurni da tečnost ili vlaga na utičnici ne dospiju u proizvod preko utikača.

### **Predviđena upotreba**

- Ovaj proizvod je dizajniran za upotrebu u domaćinstvu. Komercijalna upotreba nije dopuštena.
- **OPREZ:** Ovaj uređaj je samo za kuhanje. On se ne smije koristiti u druge svrhe, na primjer grijanje prostorije.
- Uređaj se ne smije koristiti za zagrijavanje tanjira ispod roštilja, sušenje peškira ili krpa itd. vješanjem istih na ručkama kao ni u svrhu zagrijavanja.

- Proizvođač nije odgovoran za bilo kakve štete uzrokovane nepropisnim korištenjem ili greškama pri rukovanju.
- Uređaj se može koristiti za odmrzavanje, pečenje, prženje i roštiljanje hrane.

### Sigurnost za djecu

- **UPOZORENJE:** Pristupačni dijelovi mogu postati vrući tokom upotrebe. Malu djecu treba držati dalje od uređaja.
- Ambalažni materijali mogu predstavljati opasnost za djecu. Držite ambalažne materijale dalje od dohvata djece. Molimo odložite sve dijelove pakovanja i skladu sa ekološkim propisima.
- Električni proizvodi predstavljaju opasnost za djecu. Držite djecu dalje od proizvoda kada je on u funkciji i nemojte dozvoliti djeci da se igraju s tim proizvodom.
- Ne ostavljajte iznad uređaja bilo kakve predmete koje djeca mogu dosegnuti.
- Kada su vrata otvorena, nemojte stavljati bilo kakve teške predmete na njih i ne dajte djeci da sjedaju na njih. Vrata se mogu oboriti ili se mogu oštetiti šarke na vratima.

### Odlaganje starog proizvoda

**Usklađenost sa WEEE Direktivom i odlaganje otpadnog proizvoda:**



Ovaj proizvod je u skladu sa EU WEEE Direktivom (2012/19/EU). Ovaj proizvod posjeduje klasifikacijski simbol za otpadnu električnu i elektroničku opremu (WEEE).

Ovaj proizvod je proizveden od visoko kvalitetnih dijelova koji se mogu ponovo upotrijebiti i koji su pogodni za recikliranje. Nemojte odlagati otpadni proizvod s običnim kućnim i drugim otpadima čiji je vijeka trajanja prošao. Odnosite taj otpad na odlagalište za reciklažu električne i elektroničke opreme. Molimo vas posavjetujte se sa lokalnim institucijama da saznate gdje se nalaze ova odlagališta.

**Usklađenost sa RoHS Direktivom:**

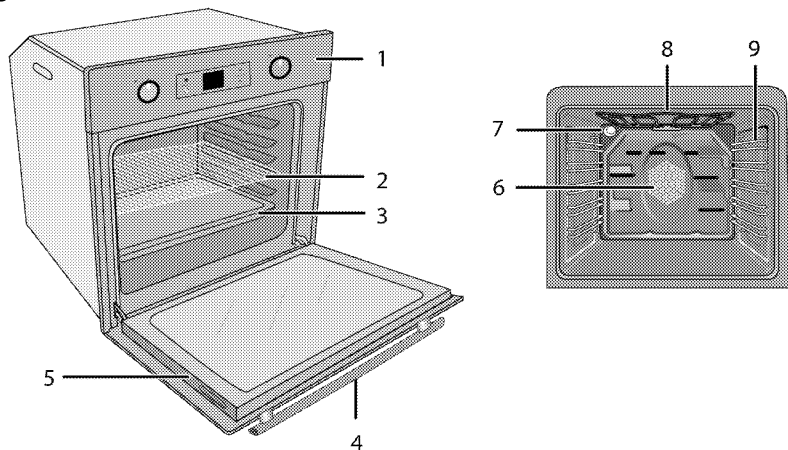
Proizvod koji ste kupili je u skladu sa EU RoHS Direktivom (2011/65/EU). On ne sadrži nikakve štetne i zabranjene materijale specificirane u ovoj Direktivi.

### Odlaganje materijala za pakovanje

- Materijal za pakovanje predstavlja opasnost po djecu. Čuvajte materijal za pakovanje na sigurnom mjestu van dohvata djece. Materijali za pakovanje ovog proizvoda napravljeni su od reciklirajućeg materijala. Pravilno ih odložite i sortirajte ih u skladu sa uputstvima za reciklažu otpada. Nemojte ih odlagati zajedno sa običnim kućnim otpadom.

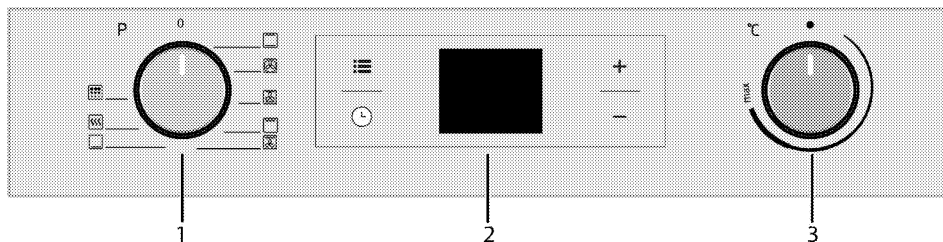
## 2 Opće informacije

### Pregled



- 1 Upravljačka ploča
- 2 Žičani nosač
- 3 Pladanj
- 4 Drška
- 5 Vrata

- 6 Motor ventilatora (iza čelične ploče)
- 7 Lampa
- 8 Grijni element na vrhu
- 9 Položaji police



- 1 Funkcijska sklopka
- 2 Digitalni mjerač vremena
- 3 Termostatska sklopka

## Sadržaj pakovanja

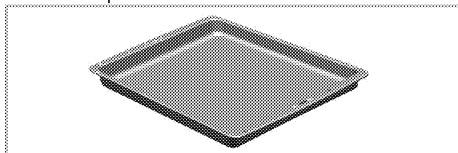


Isporučeni pribor se može razlikovati ovisno od modela proizvoda. Svaki komad dodatnog pribora koji je opisan u priručniku za korisnika ne mora biti isporučen uz vaš proizvod.

### 1. Uputstvo za upotrebu

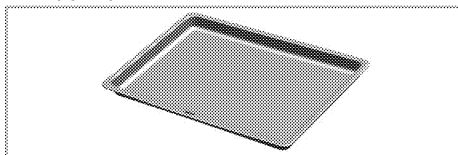
### 2. Standardni pladanj

Upotrebljava se za peciva, zamrznutu hranu i velike pečenice.



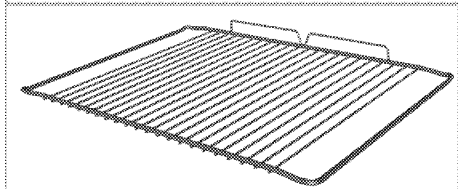
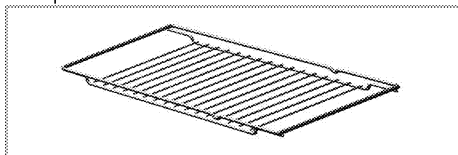
### 3. Pladanj za tijesto

Upotrebljava se za peciva poput suhih kolačića i biskvita.



### 4. Rešetka roštilja

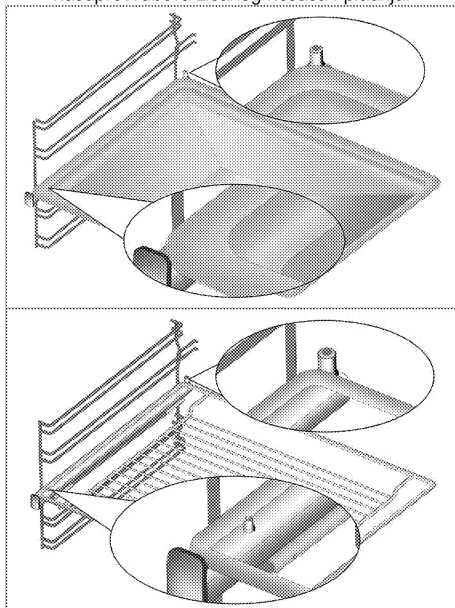
Upotrebljava se za prženje i za postavljanje hrane koju treba peći, pržiti ili kuhati u loncu na željenoj polici.



### 5. Ispravno postavljanje žičanog nosača i pladnja na teleskopske stalke

**(Ova funkcija je opcionalna. Ona se možda neće nalaziti na vašem proizvodu.)**

Teleskopski stalci omogućavaju vam da lako postavite i uklonite pladnjeve i žičani nosač. Kada koristite pladnjeve i žičani nosač sa teleskopskim stalcima, osigurajte da zakačke na stražnjem odjeljku teleskopskog stalka stoje nasuprot rubova žičanog nosača i pladnja.





## Tehničke specifikacije

Napon/frekvencija	220-240 V ~ 50 Hz
Ukupna potrošnja električne energije	3.3 kW
Vrsta kabla/poprečni presjek	min.H05W-FG 3 x 1.5 mm <sup>2</sup>
Vanjske dimenzije (visina/širina/dubina)	595 mm/594 mm/567 mm
Dimenzije za ugradnju (visina/širina/dubina)	**590 ili 600 mm/560 mm/min. 550 mm
Glavna pećnica	<b>Multifunkcijska pećnica</b>
Unutrašnja lampica	15/25 W
Potrošnja električne energije roštilja	2.0 kW

# Osnove: Informacije o električnim pećnicama na etiketi o energiji date su u skladu sa EN 60350-1 / IEC 60350-1 standardima. Te vrijednosti su determinirane pod standardnim opterećenjem sa donjim-gornjim grijačima ili funkcijama zagrijavanja potpomognutim ventilatorom (ukoliko postoje). Klasa energetske efikasnosti je determinirana u skladu sa slijedećim prioritetima što zavisi od toga da li relevantne funkcije postoje na uređaju ili ne. 1-Kuhanje uz eco-ventilator, 2- Turbo sporo kuhanje, 3- Turbo kuhanje, 4- Zagrijavanje donje/gornje površine potpomognuto ventilatorom, 5- Zagrijavanje donje i gornje površine.

\*\* Pogledajte . *Instalacija, Stranica 12.*



Tehničke specifikacije su podložne izmjenama bez prethodne obavijesti kako bi se poboljšao kvalitet uređaja.



Slike u ovom priručniku su shematske i moguće je da se ne podudaraju tačno s vašim uređajem.



vrijednosti prikazane na naljepnicama uređaja ili u priloženoj dokumentaciji postignute su u laboratorijskim uvjetima u skladu sa relevantnim standardima. Ovisno o uvjetima okoline i rada uređaja, ove vrijednosti mogu varirati.

### 3 Instalacija

Proizvod mora biti ugrađen od strane ovlaštene osobe u skladu sa propisima koji su na snazi. U suprotnom, garancija će postati nevažeća. Proizvođač se neće držati odgovornim za oštećenja nastala usljed procedura koje su izvodile neovlaštene osobe i garancija može biti nevažeća.



Priprema lokacije i elektro instalacije za ovaj proizvod je u nadležnosti korisnika.



#### OPASNOST:

Prilikom instalacije, uređaj mora biti spojen u skladu sa svim lokalnim propisima o plinskim i/ili električnim instalacijama.



#### OPASNOST:

Prije instalacije, izvršiti vizuelno provjeru da li na proizvodu ima bilo kakvih nedostataka. Ako da, nemojte vršiti instalaciju. Oštećeni proizvodi predstavljaju rizik za vašu sigurnost.

#### Prije instalacije

Uređaj je namijenjen za instaliranje u komercijalno dostupnim kuhinjskim kabinetima. Između uređaja i kuhinjskih zidova i namještaja mora se ostaviti dovoljno prostora radi sigurnosti. Pogledati sliku (mjere u mm).

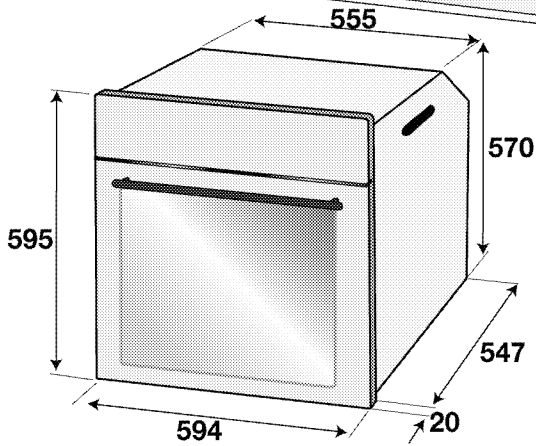
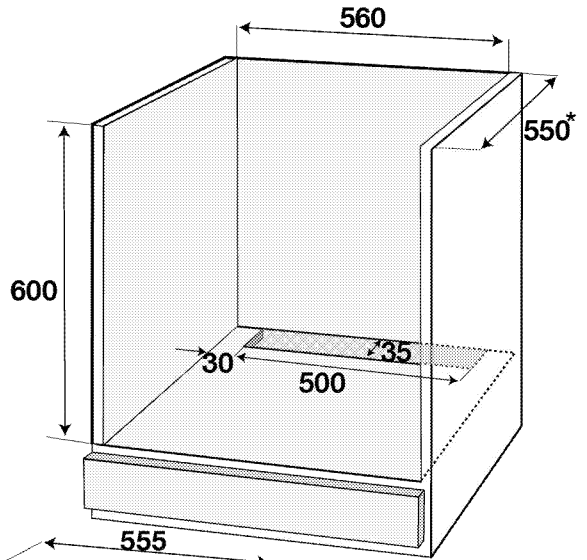
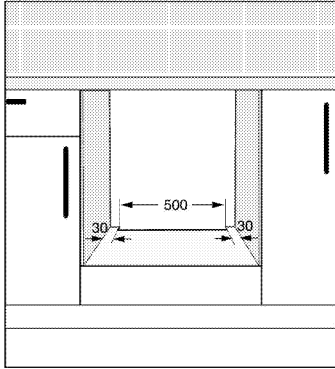
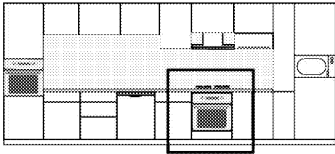
- Površine, sintetički laminati i ljepila moraju biti otporna na toplotu (minimalno 100 °C).
- Kuhinjski ormarići moraju biti postavljeni u ravninu i učvršćeni.
- Ako se ispod pećnice nalazi ladica, mora se instalirati polica između pećnice i ladice.
- Uređaj trebaju prenositi najmanje dvije osobe.
- Držite pećnicu za drške s obje strane da biste je pomjerali.
- Prije postavke proizvoda izvadite sve materijale i dokumente iznutra.
- Kuhinjski namještaj mora biti u skladu s dimenzijama navedenim na donjoj slici. Na stražnjem dijelu kuhinjskog namještaja potrebno je otvoriti otvor s dimenzijama navedenim na donjoj slici kako bi se osigurala dovoljna ventilacija.



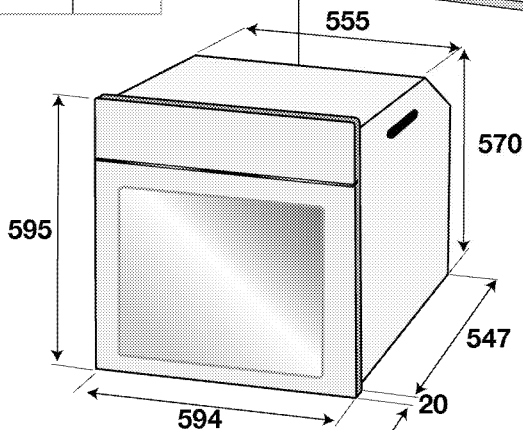
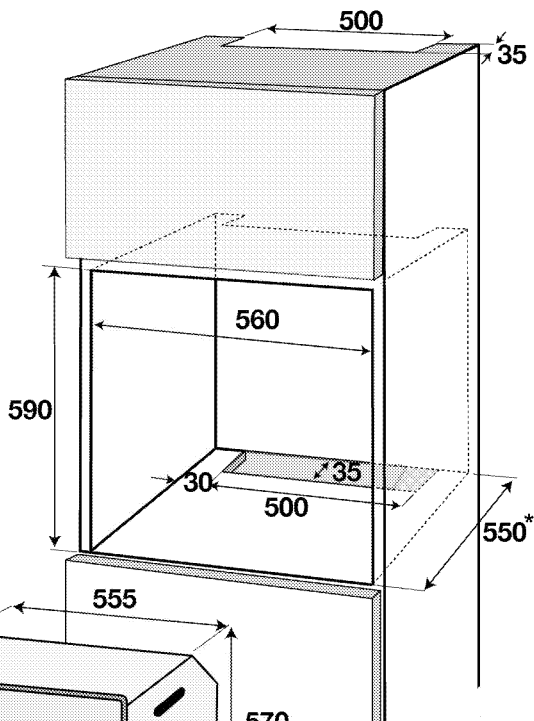
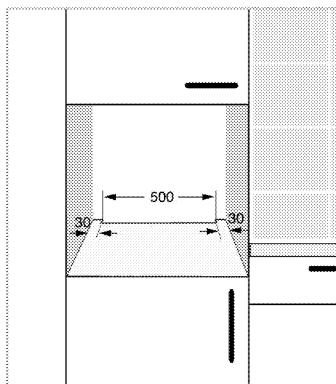
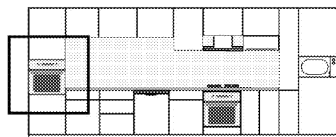
Nemojte instalirati proizvod pored frižidera ili zamrzivača. Toplota koju emitira vaš proizvod će povećati potrošnju energije uređaja za rashlađivanje.



Ne koristite vrata i/ili ručku da biste prenosili ili premještali ovaj proizvod.



\* min.



\* min.

## Instalacija i povezivanje

- Proizvod se isključivo može instalirati i priključiti u skladu sa statutarim pravilima instalacije.

## Električno spajanje

Priključite proizvod na uzemljenu utičnicu/vod koji su zaštićeni minijaturnom automatskom sklopkom odgovarajućeg kapaciteta kao što je navedeno u tabeli "Tehničke specifikacije". Neka uzemljenje uradi kvalifikovani električar dok se proizvod koristi sa ili bez transformatora. Naša kompanija neće biti odgovorna za bilo kakva oštećenja koja mogu nastati zbog

korištenja proizvoda bez uzemljenja u skladu s lokalnim propisima.



### OPASNOST:

Uređaj mora biti spojen na napojnu mrežu samo od strane ovlaštene i kvalifikovane osobe. Period garancije za proizvod počinje samo nakon ispravno izvršene instalacije. Proizvođač se neće držati odgovornim za oštećenja nastala usljed procedura koje su izvodile neovlaštene osobe.



### OPASNOST:

Kabal za napajanje se ne smije pritiskati, savijati ili gnječiti, niti doći u kontakt sa vrućim dijelovima na proizvodu.

Oštećeni kabal za napajanje se mora zamijeniti od strane kvalifikovanog električara. U suprotnom, postoji rizik od elektro šoka, kratkog spoja ili požara!

- Pri spajanju mora se pridržavati državnih propisa.
- Podaci napojnog voda moraju odgovarati podacima navedenim na etiketi o tipu proizvoda. Otvorite prednja vrata da vidite etiketu o tipu.
- Napojni kabal vašeg proizvoda se mora slagati sa vrijednostima iz tabele "Tehničke specifikacije".



### OPASNOST:

Prije započinjanja bilo kakvog rada na električnim instalacijama, iskopčajte uređaj iz napajanja.

Postoji rizik od elektro šoka!

## Spajanje napojnog kabla

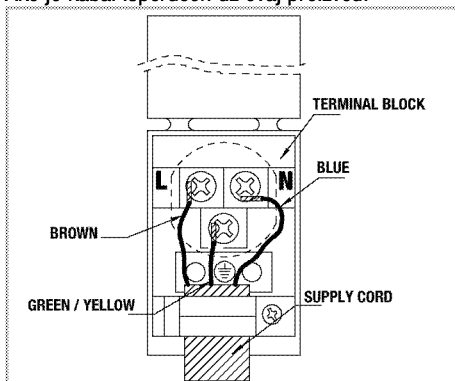


Dok obavljate spajanje žica, morate se pridržavati nacionalnih/lokalnih propisa o električnoj energiji i morate koristiti odgovarajuću utičnicu/vod i utikač za pećnicu. U slučaju da su energetska ograničenja proizvoda izvan trenutnog kapaciteta nosivosti utikača i utičnice/voda, proizvod se mora spojiti direktno preko fiksne električne instalacije, bez korištenja utikača i utičnice/voda.

1. Nije moguće prekinuti sve polove u izvoru napajanja, jedinica prekida s minimalno 3 mm kontaktnog zazora (osigurači, prekidači linijske sigurnosti, kontaktori) mora biti spojena i svi polovi ove jedinice prekida moraju biti u blizini (ne iznad) proizvoda u skladu sa IEE direktivama. Ne pokoravanje ovim uputstvima može prouzrokovati probleme u radu i učiniti nevažećom garanciju za proizvod.

Preporučuje se dodatna zaštita putem prekidača strujnog kola zaostale električne energije.

## Ako je kabal isporučen uz ovaj proizvod:

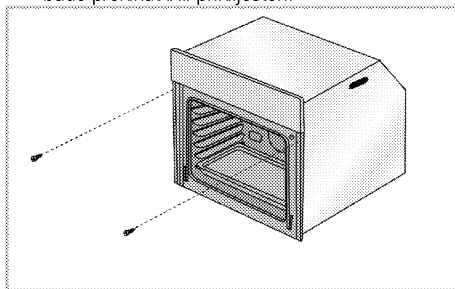


2. **Za jednofazno spajanje**, spojite žice kao što je označeno ispod:

- Smeđa/Crna žica = L (Faza)
  - Plava/sed žica = N (Nula)
  - Zeleni/žuti kabal = (E) (Uzemljenje)
- » ili
- sed/Crna žica = L (Faza)
  - Plava/Smeđa žica = N (Nula)
  - Zeleni/žuti kabal = (E) (Uzemljenje)

## Instalacija proizvoda

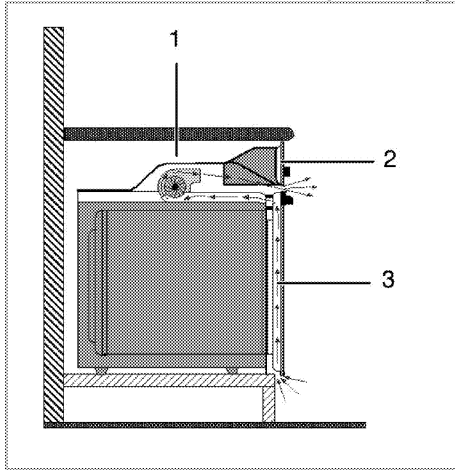
1. Gurnite pećnicu u kabinet, poravnajte i pričvrstite je, a s druge strane osigurajte da napojni kabal ne bude prekinut i/ili priklješten.



Pričvrstite pećnicu s 2 šarafa kao što je prikazano.

Nakon postavke provjerite jesu li vijci dovoljno zategnuti i da se pećnica ne pomjera. Pećnica se može prevrnuti tokom upotrebe ako nije postavljena prema uputstvima i ako vijci nisu dovoljno zategnuti.

## Za proizvode sa ventilatorom za hlađenje (Ona se možda neće nalaziti na vašem proizvodu.)



- 1 Ventilator za hlađenje
- 2 Upravljačka ploča
- 3 Vrata

Ugrađeni ventilator hladi ugradbeni kabinet i prednji dio proizvoda.



Ventilator za hlađenje nastavlja s radom tokom 20 - 30 minuta nakon što se pećnica isključi. Ukoliko ste kuhali tako što ste programili programator na pećnici, ventilator za hlađenje će također biti isključen po završetku vremena kuhanja zajedno sa svim ostalim funkcijama

## Završna provjera

1. Rukovanje proizvodom.
2. Provjerite funkcije.

## Odlaganje starog proizvoda.

- Sačuvajte originalnu kutiju u koju je proizvod bio upakovan i transportujte proizvod u istoj. Slijedite uputstva na kutiji. Ukoliko nemate originalnu kutiju, upakujte proizvod u zaštitnu foliju sa zračnim mjehurićima ili debelu kartonsku ambalažu i čvrsto omotajte ljepljivom trakom.
- Da biste spriječili da žičana polica i pleh oštete vrata pećnice, stavite komad kartona sa unutrašnje strane vrata pećnice, tako da odgovara položaju pleha. Zalijepite trakom vrata pećnice za bočne zidove.
- Ne koristite vrata ili ručku da biste podizali ili premještali ovaj proizvod.



Nemojte stavljati nikakve predmete na proizvod i pomjerajte ga u uspravnom položaju.



Provjerite generalno izgled vašeg proizvoda radi bilo kakvih oštećenja koja su se mogla desiti tokom transporta.

## 4 Priprema

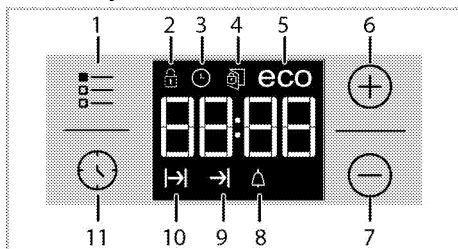
### Savjeti za uštedu energije

Sljedeće informacije će vam pomoći da koristite vaš uređaj na ekološki način i da štedite energiju:

- Koristite emaljirane plehove ili plehove tamne boje u pećnici jer će time biti ostvaren bolji prenos toplote.
- Prilikom pripremanja jela, izvršite operacije prethodnog zagrijavanja ako se to savjetuje u korisničkom priručniku ili uputama za kuhanje.
- Ne otvarajte često vrata pećnice za vrijeme kuhanja.
- Pokušajte istovremeno kuhati (spremati) više od jednog jela u pećnici kad god je to moguće. Možete kuhati tako što ćete staviti dvije posude za kuhanje na rešetku roštilja.
- Spremajte više jela jedno za drugim. Pećnica će već biti vruća.
- Možete uštediti energiju tako što ćete isključiti vašu pećnicu par minuta prije isteka vremena kuhanja. Ne otvarajte vrata pećnice.
- Odmrzните zamrznuta jela prije kuhanja.

### Prva upotreba

#### Podešavanje vremena



- 1 Tipka za podešavanje
- 2 Simbol zaključane tipke
- 3 Simbol sata
- 4 Znak zaključanih vrata
- 5 Simbol za Eco režim rada
- 6 Tipka plus
- 7 Tipka minus
- 8 Simbol za alarm
- 9 Simbol vremena završetka kuhanja
- 10 Simbol vremena kuhanja
- 11 Taster za program



Dok vršite bilo kakva podešavanja, odgovarajući simboli na displeju će treptati.

Nakon što ste prvi put uključili rernu, pritisnite tipke **+** / **-** da podesite vrijeme u toku dana. Potvrdite postavku dodiranjem simbola i sačekajte 4 sekunde bez dodirivanja bilo koje tipke.



Ako inicijalno vrijeme nije podešeno, sat će početi s odbrojavanjem počevši od **12:00** i prikazaće se simbol . Kad vrijeme bude podešeno, taj će simbol nestati.



Trenutne postavke vremena će se poništiti u slučaju prekida u napajanju. Potrebno ih je ponovo podesiti.

#### Prvo čišćenje uređaja



Neki deterdženti i materijali za čišćenje mogu izazvati oštećenja na površini.

Nemojte koristiti agresivne deterdžente, praškove/kreme za čišćenje ili bilo kakve oštre predmete dok čistite.

1. Uklonite sve materijale korištene za pakovanje
2. Obrišite površine uređaja vlažnom krpom ili spužvom i posušite krpom.

#### Početno zagrijavanje

Uključite uređaj da grije nekih 30 minuta i zatim ga isključite. Na taj način, bilo kakvi ostaci proizvodnje ili slojevi će sagorjeti i biti uklonjeni.



#### UPOZORENJE

Vruće površine izazivaju opekotine!

Uređaj može biti vruć kada se koristi. Nikad nemojte dirati vruće gorionike, unutrašnje dijelove pećnice, grijalice itd. Držite djecu dalje od uređaja.

Uvijek koristite rukavice za pećnicu otporne na vrućinu kada stavljate ili uklanjate posude u/iz vrele pećnice.

#### Električna pećnica

1. Izvadite sve pladnjeve za pečenje i rešetku roštilja van iz pećnice.
2. Zatvorite vrata pećnice.
3. Odaberite položaj Static.
4. Odaberite najveću jačinu roštilja; pogledajte *Kako rukovati električnom pećnicom*, Stranica 19.
5. Pustite pećnicu da radi oko 30 minuta.
6. Isključite vašu pećnicu; Pogledajte *Kako rukovati električnom pećnicom*, Stranica 19

## Pećnica sa roštiljom

1. Izvadite sve pladnjeve za pečenje i rešetku roštilja van iz pećnice.
2. Zatvorite vrata pećnice.
3. Odaberite najveću jačinu roštilja; pogledajte *Kako rukovati roštiljom, Stranica 24*.
4. Pustite pećnicu da radi oko 30 minuta.
5. Isključite vašu pećnicu; Pogledajte *Kako rukovati roštiljom, Stranica 24*



Dim i miris mogu se javiti tokom nekoliko sati prilikom inicijalnog puštanja u rad. To je sasvim normalno. Osigurajte da je prostorija dobro ventilirana da bi se uklonio dim i miris. Izbjegavajte direktno inhaliranje dima i mirisa koji se ispušta.



## 5 Kako rukovati pećnicom

### Opće informacije o pečenju, prženju i roštiljanju



#### UPOZORENJE

Vruće površine izazivaju opekotine! Uređaj može biti vruć kada se koristi. Nikad nemojte dirati vruće gorionike, unutrašnje dijelove pećnice, grijalice itd. Držite djecu dalje od uređaja.

Uvijek koristite rukavice za pećnicu otporne na vrućinu kada stavljate ili uklanjate posuđe u/iz vrele pećnice.



#### OPASNOST:

Vodite računa kada otvarate vrata pećnice jer iz njene unutrašnjosti može izlaziti para. Izlazeća para može prouzrokovati opekotine na vašim rukama, licu i/ili očima.

### Savjeti za pečenje

- Koristite odgovarajuće obložene neljepljive metalne ploče i aluminijske posude ili silikonske kalupe otporne na toplotu.
- Maksimalno koristite prostor na polici.
- Postavite kalup za pečenje na srednju policu.
- Odaberite ispravan položaj police prije nego uključite pećnicu ili roštilj. Ne mijenjajte položaj police kada je pećnica vruća.
- Držite vrata pećnice zatvorenim.

### Savjeti za prženje

- Tretiranje cijelog pileta, ćurke i velikih komada mesa sa začinima poput limunovog soka i crnog bibera prije kuhanja povećati će performanse kuhanja.
- Pečenje mesa s kostima traje oko 15 do 30 minuta duže u poređenju sa prženjem mesa bez kosti iste veličine.
- Svaki centimetar debljine mesa zahtijeva vrijeme kuhanja otprilike 4 do 5 minuta.
- Pustite da meso odstoji u pećnici oko 10 minuta nakon završetka kuhanja. Sok se bolje raspoređuje po cijelom komadu pečenja i ne curi kada se meso siječe.
- Ribu treba staviti na srednju ili donju policu u pladnju otpornom na toplotu.

### Savjeti za roštiljanje

Kada se meso, riba i perad pripremaju na roštilju, brzo poprime smeđu boju, imaju finu koricu i ne isušuju se. Ravni komadi, mesni ražnjici i kobasice posebno su podesni za roštilj, kao i povrće sa velikom količinom tečnosti kao što su paradajz i crveni luk.

- Rasporedite komadiće koji će se roštiljati na rešetki ili na plehu za pečenje sa rešetkom na takav način da pokriveni prostor ne prelazi veličinu grijača.
- Gurnite žičanu policu ili pladanj za pečenje sa rešetkom na željeni nivo u pećnicu. Ako roštiljate na žičanoj polici, gurnite pladanj za pečenje na donju policu kako bi se pokupila masnoća. Pladanj za pečenje koji trebate gurnuti mora biti odgovarajuće veličine tako da obuhvata cijelo područje za roštiljanje. Ovaj pladanj možda neće biti isporučen uz proizvod. Dodajte malo vode u pladanj za pečenje radi lakšeg čišćenja.

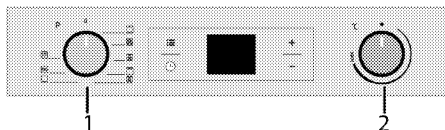


Hrana koja nije pogodna za roštiljanje nosi sa sobom rizik od požara.

Roštiljajte samo hranu koja je podesna za veliku toplotu prženja. Nemojte stavljati hranu suviše daleko u pozadinu roštilja. To je najtopliji dio pećnice i zamašćena hrana se može zapaliti.

## Kako rukovati električnom pećnicom

### Odaberite temperaturu i način rada



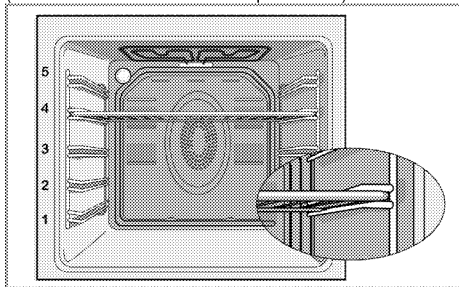
- 1 Funkcijska sklopka
- 2 Termostatska sklopka

1. Podesite tipku temperature na željenu temperaturu.
2. Podesite funkcijsku sklopku na željeni režim rada. » Pećnica se zagrijava do podešene temperature i održava je te krajnja desna animacija zagrijavanja u 3 reda će treperiti. Kada unutrašnja temperatura dosegne ciljnu vrijednost animacija će se zaustaviti i simbol "C" će biti stalno prikazan pored podešene vrijednosti temperature.

### Isključivanje električne pećnice

Okrenite funkcijsku sklopku i tipku za temperaturu u položaj isključeno (prema gore). Važno je pravilno postaviti žičanu rešetku na žičani nosač. Žičana rešetka mora biti umetnuta između nosača kao što je prikazano na slici.

Nemojte dopustiti da žičana rešetka stoji naslonjena na stražnji zid pećnice. Kliznite vašu rešetku na prednji odjeljak nosača i namjestite je uz pomoć vrata kako biste postigli dobre performanse roštiljanja. (Varira u ovisnosti od modela proizvoda.)



### Načini rada

Redoslijed režima rada prikazan ovdje može odstupati od redoslijeda na vašem proizvodu.

#### Gornje i donje zagrijavanje



Gornje i donje zagrijavanje su u funkciji. Hrana je zagrijana istovremeno s donje i gornje strane. Na primjer, to je pogodno za kolače, tjestenine, ili kolače i kaserole u kalupima za pečenje. Kuhanje samo sa jednim plehom.

#### Zagrijavanje dna



Samo zagrijavanje donje strane je u funkciji. To je pogodno za pizze i za kasnije rumenjenje hrane s donje strane.



Ova funkcija mora biti korištena za lako čišćenje parom takođe.

#### Zagrijavanje donje/gornje strane potpomognuto ventilatorom



Gornji i donji grijači plus ventilator (u stražnjem zidu) su u funkciji. Vrući zrak je ravnomjerno distribuiran u cijeloj pećnici brzo pomoću ventilatora. Kuhanje samo sa jednim plehom.

#### Zagrijavanje ventilatorom



Zagrijavanje potpomognuto ventilatorom (u stražnjem zidu) je u funkciji.

Vrući zrak je ravnomjerno distribuiran u cijeloj pećnici brzo pomoću ventilatora. Prethodno zagrijavanje u većini slučajeva nije potrebno. Pogodno za kuhanje vaše hrane na različitim nivoima nosača. Podesno za pripremanje hrane na više plehova. Ova funkcija mora biti korištena za lako čišćenje parom takođe.

#### Puni roštilj



Veliki roštilj na stropu pećnice je u funkciji. Podesno za roštiljanje velikih količina mesa.

- Stavite velike ili srednje velike porcije na odgovarajuću policu ispod grijača roštilja za roštiljanje.
- Podesite temperaturu na maksimum.
- Okrenite hranu nakon što protekne polovina vremena roštiljanja.

#### Puni roštilj+ventilator



Veliki roštilj na stropu pećnice i ventilator su u funkciji. Podesno za roštiljanje velikih količina mesa.

- Stavite velike ili srednje velike porcije na odgovarajuću policu ispod grijača roštilja za roštiljanje.
- Podesite temperaturu na maksimum.
- Okrenite hranu nakon što protekne polovina vremena roštiljanja.

#### Čuvanje toplote



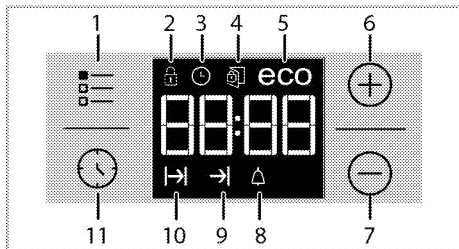
Koristi se za čuvanje hrane na određenoj temperaturi spremne za serviranje na dugi vremenski period.

## Piroliza







Koristi se za omogućavanje pećnici da se sama očisti na visokoj temperaturi. Za korištenje ove funkcije, pročitajte njen opis u odjeljku "Čišćenje i njega".

## Upotreba sata pećnice

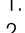
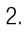
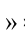


- 1 Tipka za podešavanje
- 2 Simbol zaključane tipke
- 3 Simbol sata
- 4 Znak zaključanih vrata
- 5 Simbol za Eco režim rada
- 6 Tipka plus
- 7 Tipka minus
- 8 Simbol za alarm
- 9 Simbol vremena završetka kuhanja
- 10 Simbol vremena kuhanja
- 11 Taster za program

	Maksimalno vrijeme koje može biti podešeno za kraj kuhanja je 5 sati i 59 minuta. Maksimalno vrijeme za topli držanje je samo 23 sati i 59 minuta. Program će biti poništen u slučaju prekida u napajanju. Morate ponovo programirati pećnicu.
	Dok vršite bilo kakva podešavanja, odgovarajući simboli će treptati na displeju. Morate sačekati neko vrijeme da bi postavke postale aktivne.
	Ako nema nikakvih postavki kuhanja, vrijeme u toku dana se ne može podesiti.
	Ako se vrijeme kuhanja postavi kad počnete kuhati, prikazaće se preostalo vrijeme.

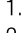

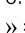
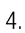
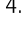

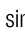
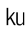
## Kuhanje pomoću podešavanja vremena kuhanja;

Rernu možete podesiti da prestane s radom na kraju određenog vremena tako što ćete vrijeme kuhanja podesiti na tajmeru.

1. Odaberite funkciju za kuhanje.
  2. Dodirnite  dok se simbol  ne pojavi na displeju označavajući vrijeme kuhanja.
  3. Podesite vrijeme kuhanja tipkama **+** / **-**.
- » » Nakon što podesite vrijeme kuhanja, simbol  će se trajno pojaviti na displeju.
4. Stavite jelo u pećnicu i podesite temperaturu pomoću tipke za temperaturu. Kuhanje će početi.
- » Vrijeme kuhanja na displeju počinje teći kad kuhanje počne.

## Podešavanje kraja vremena kuhanja na kasnije vrijeme;

Nakon podešavanja vremena kuhanja na tajmeru, kraj vremena kuhanja možete podesiti na kasnije vrijeme. Ovo podešeno vrijeme trajanja bi trebalo biti veće od 1 minut.

1. Odaberite funkciju za kuhanje.
  2. Dodirnite  dok se simbol  ne pojavi na displeju označavajući vrijeme kuhanja.
  3. Podesite vrijeme kuhanja tipkama **+** / **-**.
- » » Nakon što podesite vrijeme kuhanja, simbol  će se trajno pojaviti na displeju.
4. Dodirnite  dok se simbol  ne pojavi na displeju označavajući kraj vremena kuhanja.
  5. Pritisnite tipke **+** / **-** da podesite kraj vremena kuhanja.
- » Nakon što podesite vrijeme kuhanja, simbol  plus simbol  će se trajno pojaviti na displeju. Kad kuhanje počne, simbol  nestaje.- 6. Stavite jelo u pećnicu i podesite temperaturu pomoću tipke za temperaturu. Kuhanje će početi.

» **Programator pećnice računa vrijeme početka kuhanja koje ste podesili.** Izabrani način rada se aktivira kad dođe vrijeme za početak kuhanja i pećnica je zagrijana na podešenu temperaturu. Ova temperatura se održava do kraja vremena kuhanja.

» Vrijeme kuhanja na displeju počinje teći kad kuhanje počne.


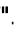
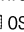
  7. Kad se završi proces kuhanja, na displeju se pojavljuje "End" i tajmer šalje zvučno upozorenje.
  8. Zvučno upozorenje traje 2 minute. Da prekinete zvučno upozorenje, samo pritisnite bilo koju tipku. Zvučno upozorenje će biti utišano i prethodno podešena vrijednost temperature će biti prikazana.



Ako pritisnete bilo koju tipku na kraju zvučnog upozorenja, rerna će ponovo početi s radom. Okrenite dugme za temperaturu i dugme funkcije na položaj "0" (isključeno) da isključite rernu da ne bi ponovo počela raditi kad se utiša upozorenje.

### Aktiviranje zaključavanja tipki



Aktiviranjem funkcije zaključavanja tipki možete spriječiti mijenjanje zadanih parametara na remi.

1. Dodirnite  dok se simbol  ne pojavi na displeju.
  - » Na displeju će se pojaviti "OFF".
2. Pritisnite **+** da biste aktivirali zaključavanje tipki.
  - » Kada je zaključavanje tipki aktivirano, "On" se pojavljuje na displeju, a simbol  ostaje upaljen.



Tipke pećnice nisu u funkciji kada je aktivirano zaključavanje tipki. Zaključavanje tipki se ne otkazuje u slučaju prekida u napajanju.

### Da biste deaktivirali zaključavanje tipki

1. Dodirnite  dok se simbol  ne pojavi na displeju.
  - » Na displeju će se pojaviti "On".
2. Isključite zaključavanje tipki pritiskom na tipku **-**.
  - » "OFF" će se pojaviti kada je deaktivirano zaključavanje tipki.

### Podešavanje sata s alarmom

Osim za programiranje kuhanja, tajmer možete koristiti za bilo koje upozorenje ili podsjetnik.

Sat s alarmom ne utiče na funkcije rerne. On se koristi samo kao upozorenje. Na primjer, ovo je korisno kad u određeno vrijeme želite okrenuti hranu u rerni. Tajmer će vam poslati zvučno upozorenje na kraju podešenog vremena.

1. Dodirnite  dok se simbol  ne pojavi na displeju.





Maksimalno vrijeme alarma može biti 23 sata i 59 minuta.

2. Podesite vrijeme trajanja alarma tako što ćete koristiti tipke **+/-**.



Funkcijske tipke za ton alarma, vrijeme u toku dana, svjetlina ekrana i tipke za temperaturu bi trebale biti u položaju 0 (ISKLJ.).

» Kad je vrijeme alarma podešeno, simbol  će ostati upaljen i vrijeme alarma će se pojaviti na displeju.



3. Kad istekne vrijeme alarma, simbol  počinje treperiti i oglašava se zvučno upozorenje.

### Isključivanje alarma

1. Zvučno upozorenje traje 2 minute. Da prekinete zvučno upozorenje, samo pritisnite bilo koju tipku.

» Zvučno upozorenje će se utišati i prikazaće se trenutno vrijeme.

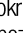
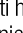
### Otkazivanje alarma;

1. Da isključite alarm, dodirnite  dok se simbol  ne pojavi na displeju.
2. Pritisnite i držite tipku **-** dok se ne prikaže "00:00".



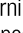
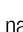
Prikazaće se vrijeme alarma. Ako su vrijeme alarma i vrijeme kuhanja podešeni istovremeno, prikazaće se kraće vrijeme.

### Promjena tona alarma

1. Dodirnite  dok se "b-1" ili "b-2" ili "b-3" ne prikaže.
2. Podesite željeni ton alarma pomoću tipki **+ / -**.
3. Potvrdite sa  ili će vrijeme koje ste odabrali biti aktivirano u kratkom vremenu.

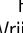
### Mijenjanje vremena tokom dana

Da promijenite vrijeme tokom dana koje ste ranije podesili:

1. Dodirnite  dok se simbol  ne pojavi na displeju.
2. Podesite vrijeme tokom dana s tipkama **+ / -**.
3. Vrijeme koje ste podesili će se aktivirati za kratko vrijeme.

### Podešavanje osvjetljenja ekrana

(Ova funkcija je opcionalna. Ona se možda neće nalaziti na vašem proizvodu.)

1. Dodirnite  dok se d-01 ili d-02 ili d-03 ne pojavi na displeju označavajući osvjetljenje displeja.
2. Podesite željeno osvjetljenje s tipkama **+ / -**.
  - » Vrijeme koje ste podesili će se aktivirati za kratko vrijeme.

## Tabela vremena kuhanja



Vremena u ovoj karti služe kao vodič. Vremena mogu varirati zbog temperature hrane, debljine, vrste i vaših vlastitih preferencija u vezi kuhanja.

## Pečenje i prženje



1. policica pećnice je donjapolicica.

Posuda	Broj pladnjeva		Položaj police	Temperatura (°C)	Vrijeme kuhanja (približno u min.)
Kolači u plehu*	Jedan pladanj		3	180	30 ... 40
Kolači u kalupu*	Jedan pladanj		2	180	40 ... 50
Kolači u papiru za kuhanje*	Jedan pladanj		3	180	30 ... 35
	2 pladnja		1 - 5	180	40 ... 45
	3 pladnja		1 - 3 - 5	180	45 ... 55
Biskvit kolač*	Jedan pladanj		3	200	10 ... 15
	2 pladnja		1 - 5	180	20 ... 30
Kolači*	Jedan pladanj		3	180	30 ... 35
	2 pladnja		1 - 5	170 ... 190	30 ... 40
	3 pladnja		1 - 3 - 5	180	35 ... 45
Kolači od tijesta*	Jedan pladanj		2	200	40 ... 50
	2 pladnja		1 - 5	200	45 ... 55
	3 pladnja		1 - 3 - 5	200	55 ... 65
Filovana tjestenina*	Jedan pladanj		2	200	30 ... 40
	2 pladnja		1 - 5	200	35 ... 45
	3 pladnja		1 - 3 - 5	190	45 ... 55
Kvasac*	Jedan pladanj		2	200	40 ... 50
	2 pladnja		1 - 3	190	35 ... 45
Lazanje*	Jedan pladanj		2 - 3	200	35 ... 45
Pizza*	Jedan pladanj		2	200 ... 220	15 ... 25
Goveđi odrezak (cijeli) / pržen	Jedan pladanj		3	25 min. 250/max zatim 180 ... 190	100 ... 120
Janjeći but (lonac)	Jedan pladanj		3	25 min. 250/max zatim 190	70 ... 90
Pileće pečenje	Jedan pladanj		2	15 min. 250/max zatim 180 ... 190	55 ... 65
Čurka (Kriške)	Jedan pladanj		1	25 min. 250/max zatim 180 ... 190	150 ... 210
Riba	Jedan pladanj		3	200	20 ... 30

Prilikom kuhanja sa 2 pleha istovremeno, stavite duboki pleh na gornju policu, a drugi pleh na donju policu.  
 \* Preporučuje se prethodno zagrijavanje za sve vrste hrane.

(\*\*) Za procese kuhanja koji zahtijevaju prethodno zagrijavanje, unaprijed zagrijte pećnicu na početku procesa dok pećnica ne dostigne podešenu temperaturu.

### Upute za pečenje kolača

- Ako je kolač previše suh, povećajte temperaturu za nekih 10 i smanjite vrijeme kuhanja.
- Ako je kolač vlažan, koristite manje tečnosti ili snizite temperaturu za 10 .
- Ako je kolač previše taman na vrhu, postavite ga na nižu policu, snizite temperaturu i povećajte vrijeme kuhanja.
- Ako je skuhanu dobro s unutrašnje strane ali je gnjecavo s vanjske strane koristite manje tečnosti, snizite temperaturu i povećajte vrijeme kuhanja.

### Upute za pečenje tijesta

- Ako je kolač previše suh, povećajte temperaturu za nekih 10 i smanjite vrijeme kuhanja. Navlažite slojeve tijesta sosom od mlijeka, ulja, jaja i jogurta.
- Ako traje predugo da se kolač ispeče, pobrinite se da debljina tijesta koje ste pripremili ne premašuje dubinu pleha.
- Ako je gornja strana kolača postala braonkasta, ali donja strana još nije kuhana, uvjerite se da količina sosa koji se upotrijebili za kolač nije prevelika na dnu kolača. Pokušajte ravnomjerno rasporediti sos između i po slojevima tijesta kako bi ravnomjerno porumenili.



Pecite tijesto u skladu sa režimom rada i temperaturom koji su dati u tabeli kuhanja. Ako donji dio još nije dovoljno rumen, slijedeći put ga stavite na jednu policu niže.

### Uputstva za kuhanje povrća

- Ako jelo od povrća ostaje bez sokova i postaje previše suho, kuhajte ga u tavi sa poklopcem umjesto u plehu. Zatvorene posude će sačuvati sokove koje daje jelo.
- Ako se jelo od povrća ne skuha, prokuhajte povrće unaprijed ili ga pripremite kao konzerviranu hranu i stavite u pećnicu.

### Kako rukovati roštiljom



#### UPOZORENJE

Zatvorite vrata pećnice tokom pečenja na roštilju.

Vruće površine mogu izazvati opekotine!

### Uključivanje roštilja

1. Okrenite funkcijski sklopku do željenog simbola roštilja.
2. Zatim odaberite željenu temperaturu roštilja.

### Vrijeme pripremanja hrane korištenjem funkcije roštilja

#### Roštiljanje električnim roštiljom

Hrana	Položaj police	Preporučena temperatura (°C)**	Vrijeme roštiljanja (približno)
Riba	4...5	250/max	20...25 min. #
Pileći odrezak	4...5	250/max	25...35 min.
Sjeckana janjetina	4...5	250/max	20...25 min.
Govede pečenje	4...5	250/max	25...30 min. #
Sjeckana teletina	4...5	250/max	25...30 min. #
Tost *	4	250/max	1...3 min.

# ovisno o debljini

\*Prethodno zagrijati tokom 5 minuta

\*\*Ako temperaturu roštilja vašeg proizvoda nije moguće podesiti, roštilj će raditi na maksimalnoj temperaturi.

3. Ako je potrebno, uradite prethodno zagrijavanje oko 5 minuta.

» Pećnica se zagrijava do podešene temperature i održava je te krajnja desna animacija zagrijavanja u 3 reda će treperiti. Kada unutrašnja temperatura dosegne ciljane vrijednosti prikazivanja će se zaustaviti i simbol "C" će biti stalno prikazan pored podešene vrijednosti temperature.

### Isključivanje roštilja

1. Okrenite funkcijsku sklopku u položaj Off (isključeno) (prema gore).



Hrana koja nije pogodna za roštiljanje nosi sa sobom rizik od požara.

Roštiljajte samo hranu koja je podesna za veliku toplotu prženja.

Nemojte stavljati hranu suviše daleko u pozadinu roštilja. To je najtopliji dio pećnice i zamašćena hrana se može zapaliti.

## 6 Održavanje i njega

### Opšte informacije

Životni vijek proizvoda će biti produžen, a učestali problemi će se smanjiti ukoliko se proizvod čisti u redovnim intervalima.



#### OPASNOST:

Isključite uređaj s glavnog napajanja prije započinjanja aktivnosti oko održavanja i čišćenja.

Postoji rizik od elektro šoka!



#### OPASNOST:

Sačekajte da se uređaj ohladi prije čišćenja. Vruće površine mogu izazvati opekotine!

- Očistite temeljito proizvod nakon svake upotrebe. Na taj način će biti moguće lakše uklanjanje ostataka kuhanja, te oni neće gorjeti prilikom narednog korištenja uređaja.
- Za čišćenje uređaja nisu potrebna posebna sredstva za čišćenje. Koristite toplu vodu s tečnošću za pranje, mekanu krpu ili spužvu da očistite proizvod i zatim ga prebrišite suhom krpom.
- Uvijek osigurajte da bilo kakav višak tečnosti bude temeljito obrisano nakon čišćenja i sve što je proljevano da se odmah posuši brisanjem.
- Nemojte koristiti sredstva za čišćenje koja sadrže kiseline ili klorid da biste čistili površine od nehrđajućeg materijala ili od inoksa niti za čišćenje ručke. Koristite mekanu krpu sa tečnim deterdžentom (ne abrazivnim) da prebrišete te dijelove, obratite pažnju da brišete u jednom smjeru.



Neki deterdženti i materijali za čišćenje mogu izazvati oštećenja na površini.

Nemojte koristiti agresivne deterdžente, praškove/kreme za čišćenje ili bilo kakve oštre predmete dok čistite.



Nemojte koristiti čistače na paru da čistite uređaj jer bi to moglo prouzrokovati strujni udar.

### Čišćenje kontrolne ploče

Očistite kontrolnu ploču i kontrolne tipke vlažnom krpom te ih potom osušite.



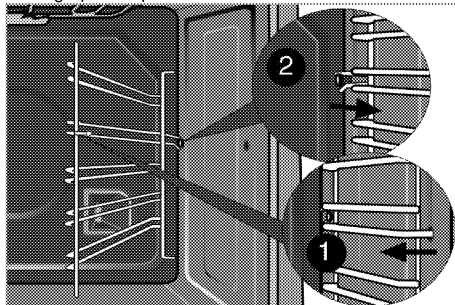
Ako je proizvod opremljen dugmadima/tipkama, nemojte uklanjati kontrolnu dugmad da čistite kontrolnu tablu. Kontrolna tabla bi se mogla oštetiti!

### Čišćenje pećnice

**Čišćenje bočnih zidova (Varira u ovisnosti od modela proizvoda.)**

(Ova funkcija je opcionalna. Ona se možda neće nalaziti na vašem proizvodu.)

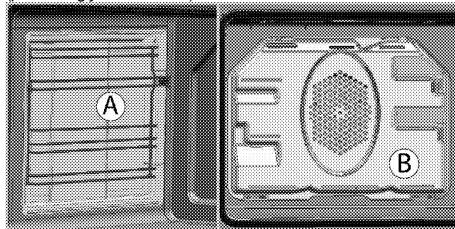
1. Uklonite prednji dio bočnog nosača tako što ćete ga povući u smjeru suprotnom od bočnog zida.
2. Uklonite bočni nosač u potpunosti tako što ćete ga povući prema sebi.



### Katalitički zidovi

(Ova funkcija je opcionalna. Ona se možda neće nalaziti na vašem proizvodu.)

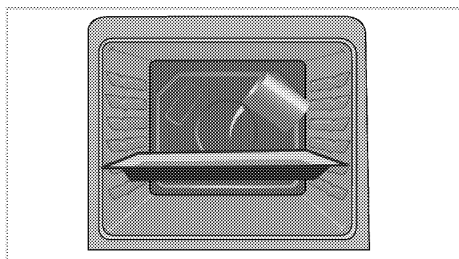
Unutrašnji bočni zidovi (A) i/ili stražnji zid (B) vašeg proizvoda mogu biti obloženi katalitičkim emajlom. Katalitički zidovi imaju svijetlu mat boju i poroznu površinu. Katalitički zidovi pećnice se ne trebaju čistiti. Porozne površine katalitičkih zidova čiste se automatski upijanjem i pretvaranjem prolinog ulja (para i ugljični dioksid).



### Lako čišćenje parom

To osigurava lako čišćenje jer se prljavština (bez predugog čekanja) omekša pomoću pare koja se formira unutar pećnice i vodenih kapljica koje se kondenzuju na unutrašnjim površinama pećnice.

1. Uklonite sav pribor iz pećnice.
2. Ulijte 500 ml vode u pladanj pećnice i postavite pladanj na 2. policu u pećnici.



3. Postavite pećnicu na jednostavan način rada čišćenje parom i rade na 100 ° C 25 minuta.
4. Otvorite vrata i obrišite unutrašnje površine u pećnici sa vlažnom spužvom ili krpom.
5. Koristite toplu vodu s tečnošću za pranje, mekanu krpu ili spužvu da očistite postojaća zaprljanja i zatim prebrišite suhom krpom.



U toku režima laganog čišćenja pomoću pare, voda se postavlja u pladanj tako da se ostaci/prljavština u unutrašnjosti pećnice isparavaju i kondenzuju u šupljinu pećnice i unutrašnje staklo pećnice, tako da voda može da kaplje kada je vrata pećnice otvorena. Obrišite kondenzaciju čim se vrata pećnice otvore.

### Pirolitičko samočišćenje



#### OPASNOST:

Vruće površine izazivaju opekotine!  
Ne dodirujte uređaj dok je u fazi samočišćenja i držite djecu podalje od uređaja. Čekajte najmanje 30 minuta prije uklanjanja ostataka.

Pećnica je opremljena funkcijom pirolitičkom samočišćenja. Pećnica se zagrijava na približno 430-480 °C i postojeći ostaci pretvaraju se u pepeo.

Moguće je da dođe do pojave velike količine dima. Obezbjedite da prostorija ima dobro provjetranje. Piroliza bi se trebala koristiti nakon otprilike svake desete upotrebe pećnice.

1. Uklonite sav pribor iz pećnice. Ako imate model sa bočnim nosačima, nemojte zaboraviti da izvadite bočne nosače.

Ako je vaš proizvod opremljen piro otpornim dodacima (otporno na samočišćenje pri visokim temperaturama), nema potrebe da uklanjate taj dodatni pribor iz pećnice.




2. Prije pokretanja ciklusa čišćenja, uklonite prljavštinu sa vanjskih površina i unutrašnjosti pećnice vlažnom krpom.



Nemojte čistiti brtvu na vratima.

Brtva od optičkih vlakana je jako osjetljiva i lako se može oštetiti.

U slučaju oštećenja na brtvi vrata pećnice, pozovite ovlašteni servis kako bi postavio novu brtvu.




3. "Piroliza"  Odaberite pirolitičku funkciju (samočišćenje).  
Vrijeme samočišćenja pojavljuje se na ekranu. To trajanje se ne može podešavati.  
Završetak ciklusa samočišćenja može se podešavati.
4. Vrata pećnice se ne mogu otvoriti i simbol ključa  se pojavljuje na ekranu tokom procesa samočišćenja. Vrata ostaju zaključana neko vrijeme nakon okončanja pirolitičke funkcije. Nemojte silom otvoriti vrata uz pomoć ručice dok simbol ključa  ne nestane.
5. Nakon ciklusa čišćenja, uklonite ostatke zaprljanja vodom pomiješanom sa sirćetom.
6. Pećnica će se oglasiti zvučnim upozorenjem po završetku procesa čišćenja i "End" ("kraj") će biti prikazano na ekranu.
7. Nakon što se prikaže End (kraj) okončajte proces podešavanjem tipki za funkcije i temperaturu u položaj 0 (ISKLUČENO).
8. Dodirnite bilo koju tipku da utišate zvučni alarm.



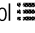
Nakon što "End" (**kraj**) nestane, ako niste podesili tipke za funkcije i temperaturu u položaj 0 (ISKLJ.) funkcija pirolize počinje ponovo s radom.

### Funkcija Economic čišćenje

Možete koristiti funkciju ekonomske čišćenje ako se pećnica nema previše prljavštine.

1. Okrenite prekidač i funkcija dugme termostata na položaj OFF.
2. Dodirnite simbol  dok se simbol **eco** ne pojavi na displeju.  
» Na displeju će se pojaviti "OFF".
3. Uključite ekonomični režim rada dodirnom tipke .  
» Kada je zaključavanje tipki aktivirano, "On" se pojavljuje na displeju, a simbol **eco** ostaje upaljen.
4. Okrenite dugme za fuciton  simbol. Ekonomska čišćenje počinje.

### Isključivanje ekonomičnog režima rada

1. Okrenite prekidač i funkcija dugme termostata na položaj OFF.
2. Dodirnite simbol  dok se simbol **eco** ne pojavi na displeju.  
» Na displeju će se pojaviti "On".



- Isključite ekonomični režim rada dodirom tipke **■**.  
» "Off" će se pojaviti kad je deaktivirano zaključavanje tipki.

### Čišćenje vrata pećnice

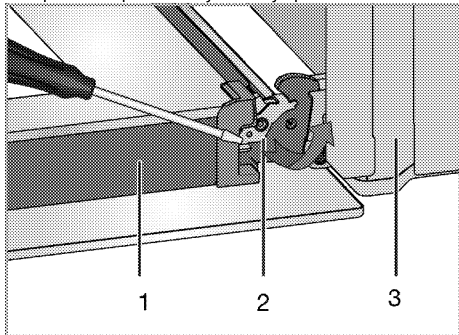
Da biste očistili vrata pećnice, koristite toplu vodu s tečnošću za pranje, mekanu krpu ili spužvu da očistite proizvod i zatim prebršite suhom krpom.



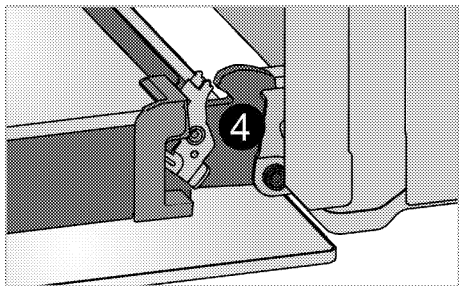
Nemojte koristiti bilo kakva gruba abrazivna sredstva za čišćenje ili oštre metalne strugače za čišćenje vrata pećnice. Njima se može izgubiti površina i uništiti staklo.

### Skidanje vrata pećnice

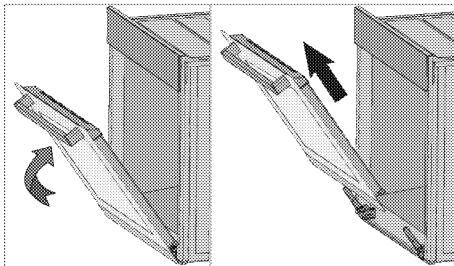
- Otvorite prednja vrata (1).
- Otvorite spojnice na kućištu šarke (2) na desnoj i lijevoj strani prednjih vrata tako što ćete ih pritisnuti prema dolje kako je prikazano na slici.



- Vrata
- Zaključavanje šarke(zatvorena pozicija)
- Pećnica
- Zaključavanje šarke(otvorena pozicija)



- Pomjerite prednja vrata do polovine.



- Uklonite prednja vrata povlačenjem prema gore kako biste ih oslobodili veze sa šarkama na lijevoj i desnoj strani.



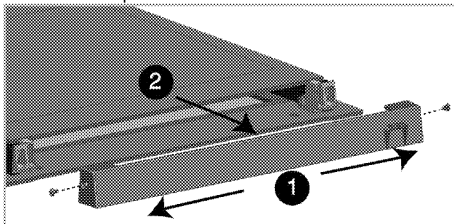
Koraci koje ste izvodili prilikom procesa skidanja trebali bi biti ponovljeni obrnutim redoslijedom kada sklapate vrata. Nemojte zaboraviti zatvoriti spojnice na kućištu šarki prilikom postavljanja vrata.

### Uklanjanje unutrašnjeg stakla na vratima

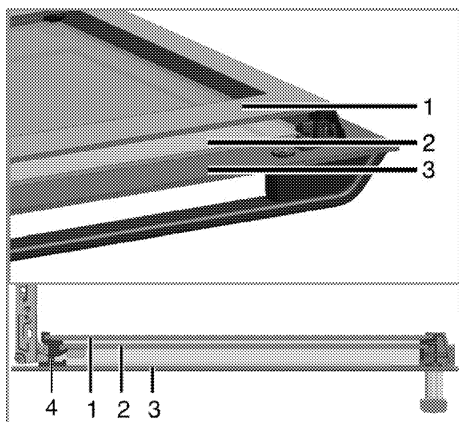
(Ova funkcija je opcionalna. Ona se možda neće nalaziti na vašem proizvodu.)

Unutrašnja staklena ploča na vratima pećnice može se skinuti radi čišćenja.

Otvorite vrata pećnice.



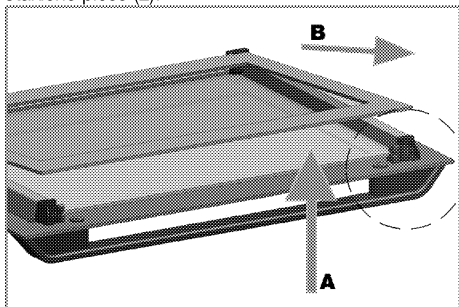
Odstranite vijke na stranama plastičnog dijela(prema 1). Povucite prema sebi i uklonite plastični dio postavljen na gornjem odjeljku prednjih vrata.



- 1 Najskrovitija (unutrašnja) staklena ploča
- 2 Unutrašnja staklena ploča
- 3 Vanjska staklena ploča
- 4 Plastični prorez staklene ploče - donji

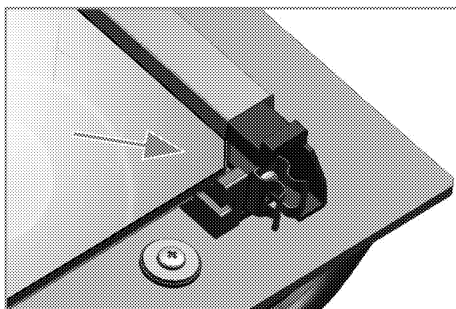
Kao što je prikazano na slici, lagano podignite najskrovitiju staklenu ploču (1) u smjeru **A** i povucite je van u smjeru **B**.

Ponovite istu proceduru za uklanjanje unutrašnje staklene ploče (2).



Prvi korak da se ponovo sklope vrata jeste postavljanje unutrašnje staklene ploče (2).

Kao što je prikazano na slici, postavite zarubljeni ugao staklene ploče tako da ostane u zarubljenom uglu plastičnog proreza.



Unutrašnja staklena ploča (2) mora biti postavljena u plastični prorez u blizini najskrovitije staklene ploče (1). Kada postavljate najskrovitiju staklenu ploču (1), budite sigurni da ispisana strana ploče bude okrenuta prema unutrašnjoj staklenoj ploči.

Važno je da se donji ugao unutrašnje staklene ploče smjesti u donji plastični prorez.

Gučajte plastični dio prema okviru dok ne čujete zvuk "klik". Pričvrstite plastični dio umetanjem vijaka u proreze na stranama.

## Zamjena svjetla u pećnici



### OPASNOST:

Prije zamjene sijalice u pećnici, budite sigurni da je uređaj isključen iz elektro mreže i ohlađen kako biste izbjegli rizik od elektro šoka.

Vruće površine mogu izazvati opekotine!



Lampica u pećnici je specijalna električna sijalica koja može podnijeti temperaturu i do 300 °C. Pogledajte *Tehničke specifikacije, Stranica 11* za više detalja. Lampice za pećnicu se mogu naći kod Ovlaštenih Servisera.



Pozicija lampice može biti drugačija od one prikazane na slici.



Lampica koja se koristi u ovom uređaju nije pogodna za osvijetljavanje prostorija u domaćinstvu. Namijenjena upotreba za ovu lampicu je da pomogne korisniku da vidi namirnice.

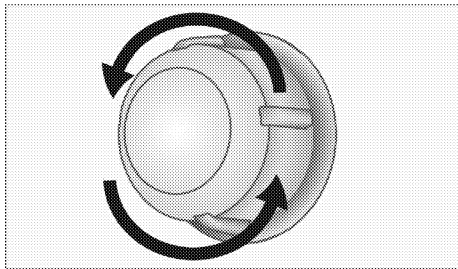


Lampice koje se koriste u ovom uređaju moraju podnositi ekstremne fizičke uslove kao što su temperature iznad 50°C.

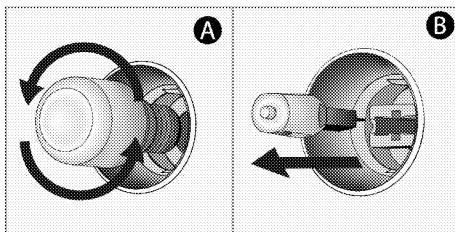
## Ukoliko je vaša pećnica opremljena okruglom lampicom:

1. Iskopčajte proizvod sa napajanja.

2. Okrenite stakleni poklopac u smjeru suprotnom od smjera kretanja kazaljke na satu kako biste ga skinuli.



3. Ako je lampica vaše pećnice tipa (A), kako je prikazano na slici u nastavku, izvadite je tako što ćete je rotirati kao što je prikazano i zamijenite je. Ako je lampica tipa (B), povucite je i izvadite kao što je prikazano na slici i zamijenite je.



4. Vratite stakleni poklopac na mjesto.

## 7 Rješavanje problema

### Pećnica ispušta paru kada je u upotrebi.

- Uobičajeno je da tokom rada iz uređaja izlazi para. >>> *Nije riječ o kvaru.*

### Proizvod odašilje metalne zvukove dok se zagrijava i hladi.

- Kada se metalni dijelovi zagrijavaju, mogu se širiti i praviti zvukove. >>> *Nije riječ o kvaru.*

### Proizvod ne radi.

- Osigurač napajanja je pokvaren ili je pregorio. >>> *Provjerite osigurače u kutiji s osiguračima. Ako je potrebno, zamijenite ih ili vratite u početni položaj.*
- Proizvod nije uključen u (uzemljen) utičnicu. >>> *Provjerite utikač na kabl.*

### Svjetlo u pećnici ne radi.

- Sijalica u pećnici je pokvarena. >>> *Zamijenite sijalicu u pećnici.*
- Napajanje je prekinuto. >>> *Provjerite da li ima napajanja. Provjerite osigurače u kutiji s osiguračima. Ako je potrebno, zamijenite ih ili vratite u početni položaj.*

### Pećnica se ne zagrijava.

- Funkcija i/ili temperatura nisu podešene. >>> *Podesite funkciju i temperaturu pomoću sklopke/tipke za odabir funkcije ili temperature.*
- Kod modea koji su opremljeni programatorom, programator nije podešen. >>> *Podesite vrijeme.* (Kod proizvoda sa mikrovalnom pećnicom, programator upravlja samo mikrovalnom pećnicom.)
- Napajanje je prekinuto. >>> *Provjerite da li ima napajanja. Provjerite osigurače u kutiji s osiguračima. Ako je potrebno, zamijenite ih ili vratite u početni položaj.*

### (Kod modela sa programatorom) ekran sata trepće ili simbol sata svijetli.

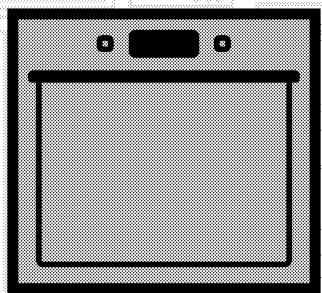
- Ranije se dogodio prekid u napajanju. >>> *Podesite vrijeme / isključite proizvod i zatim ga ponovo uključite.*



Ukoliko ne možete ukloniti problem čak i ako ste implementirali uputstva iz ovog odjeljka, posavjetujte se sa ovlaštenim serviserom ili trgovcem kod kojeg ste kupili vaš proizvod. Nikada ne pokušavajte sami popravljati neispravan proizvod.

# Ugradbena pećnica

Korisnički priručnik



HR

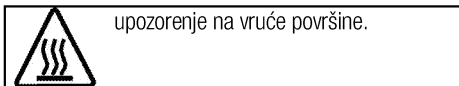
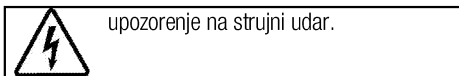
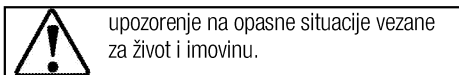
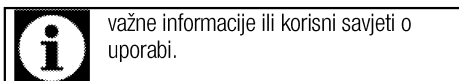
**beko**

## Molimo prvo pročitajte ovaj korisnički priručnik!

Poštovani kupci,  
hvala Vam što ste odabrali proizvod tvrtke Beko. Nadamo se da ćete postići najbolje rezultate s proizvodom koji je proizveden visokokvalitetnom i najmodernijom tehnologijom. Zato vas molimo da pažljivo pročitate cijeli korisnički priručnik i druge prateće dokumente prije uporabe proizvoda te da ih sačuvate za buduću uporabu. Ako proizvod dajete nekom drugom, priložite i korisnički priručnik. Poštujte sva upozorenja i informacije u korisničkom priručniku. Imajte na umu da ovaj korisnički priručnik vrijedi i za nekoliko drugih modela. Razlike između modela navedene su u priručniku.

### Objašnjenje simbola

U ovom korisničkom priručniku koriste se sljedeći simboli:



**Arçelik A.Ş.**  
Karaağaç caddesi No:2-6  
34445 Söğütözü/İstanbul/TURKEY  
Made in TURKEY

**1 Važne upute i upozorenja za sigurnost i okoliš 4**

Opća sigurnost .....	4
Električna sigurnost.....	4
Sigurnost proizvoda.....	5
Predviđena uporaba .....	7
Sigurnost za djecu .....	7
Stara oprema.....	8
Odlaganje materijala pakiranja.....	8

**2 Opće informacije 9**

Pregled .....	9
Sadržaj paketa.....	10
Tehničke specifikacije .....	11

**3 Instalacija 12**

Prije instalacije .....	12
Montaža i spajanje.....	14
Budući prijevoz .....	16

**4 Pripreme 17**

Savjeti za uštedu energije.....	17
Prva uporaba.....	17
Postavka vremena.....	17
Prvo čišćenje proizvoda.....	17
Prvo zagrijavanje.....	17

**5 Kako raditi s pećnicom 19**

Opće informacije o pečenju, odmrzavanju i pečenju na roštilju.....	19
Kako koristiti električnu pećnicu .....	19
Načini rada .....	20
Uporaba sata pećnice.....	21
Tablica vremena kuhanja .....	23
Kako raditi s roštiljem .....	24
Tablica vremena kuhanja za pečenje na grillu.....	24

**6 Održavanje 25**

Opće informacije .....	25
Čišćenje kontrolne ploče.....	25
Čišćenje pećnice .....	25
Skidanje vrata pećnice.....	27
Skidanje stakla unutrašnjih vrata .....	27
Zamjena lampice pećnice .....	28

**7 Otklanjanje kvarova 29**

## **1** Važne upute i upozorenja za sigurnost i okoliš

Ovaj odjeljak sadrži sigurnosne upute koje će vam pomoći da se zaštitite od rizika od osobnih ozljeda ili oštećenja imovine. Nepoštivanjem ovih uputa poništavaju se sva jamstva.

### **Opća sigurnost**

- Ovaj uređaj mogu koristiti djeca starija od 8 godina i osobe sa smanjenim tjelesnim, osjetilnim ili mentalnim mogućnostima ili nedostatkom iskustva i znanja ako imaju nečiji nadzor ili su upućene u sigurnu uporabu ovog proizvoda i razumiju opasnosti koje on nosi.  
Djeca se ne smiju igrati uređajem. Djeca ne smiju bez nadzora čistiti i održavati uređaj.
- Uređaj ne smiju upotrebljavati osobe (uključujući djecu) sa smanjenim tjelesnim, osjetilnim ili mentalnim sposobnostima ili s nedostatkom iskustva i znanja, osim ako se ne nadziru ili im se daju upute.  
Djeca koja se nadziru ne smiju se igrati uređajem.
- Ako se proizvod predaje nekome u svrhu osobne upotrebe ili kao rabljeni uređaj, trebaju se također predati korisnički priručnik, oznake proizvoda i drugi odgovarajući dokumenti i dijelovi.
- Instalacije i popravke moraju uvijek obavljati ovlašteni serviseri.

Proizvođač nije odgovoran za oštećenja nastala zbog postupaka koje vrše neovlaštene osobe, a to može dovesti i do poništavanja jamstva. Prije instalacije pažljivo pročitajte upute.

- Ne radite s proizvodom ako je pokvaren ili ima bilo kakva vidljiva oštećenja.
- Provjerite jesu li funkcijske tipke uređaja isključene nakon svake uporabe.

### **Električna sigurnost**

- Uređaj se ne smije koristiti ako na njemu postoji kvar, osim ako ga nije popravio ovlašteni serviser. Postoji opasnost od strujnog udara!
- Proizvod spojite samo na uzemljenu utičnicu/vod sa naponom i zaštitom kako je navedeno u tablici "Tehničke specifikacije". Neka uzemljenje izvede kvalificirani električar dok koristite proizvod sa ili bez transformatora. Naša tvrtka neće biti odgovorna za bilo kakve poteškoće nastale zbog uporabe proizvoda bez uzemljenja u skladu s lokalnim zakonima.
- Proizvod nikad ne perite tako da ga pršćete ili zalijevate vodom! Postoji opasnost od strujnog udara!



- Proizvod mora biti isključen iz struje tijekom instalacije, održavanja, čišćenja i servisiranja.
- Ako je kabel napajanja uređaja oštećen, mora ga zamijeniti proizvođač, njegov serviser ili slično kvalificirana osoba da bi se izbjegla opasnost.
- Uređaj se mora instalirati tako da se u potpunosti može odvojiti od mreže napajanja. Razdvajanje mora biti omogućeno mrežnim utikačem ili prekidačem ugrađenim u fiksnu električnu instalaciju u skladu s građevinskim propisima.
- Stražnja površina pećnice postaje vruća kad se koristi. Pazite da spoj s strujom ne dodiruje stražnju površinu; inače se spojevi mogu oštetiti.
- Nemojte priključiti kabel između vrata pećnice i okvira i nemojte ga provoditi preko vrućih površina. Inače će se izolacija kabela otopiti i uzrokovati požar zbog kratkog spoja.
- Sve radove na električnoj opremi i sustavima smiju obavljati samo ovlaštene i kvalificirane osobe.
- U slučaju bilo kakvog oštećenja, isključite uređaj i otpojite ga s napajanja. Da biste to uradili, isključite osigurač u kući.

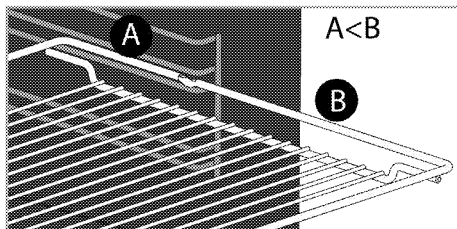
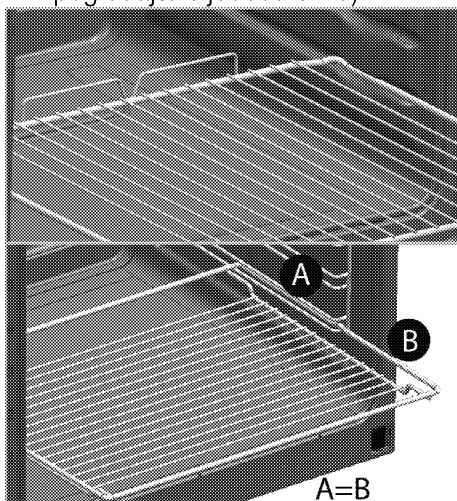
- Provjerite je li nazivna struja osigurača kompatibilna s proizvodom.

### **Sigurnost proizvoda**

- **UPOZORENJE:** Uređaj i njegovi dostupni dijelovi postanu vrući tijekom uporabe. Trebate izbjegavati dodirivanje grijaćih elemenata. Djeca mlađa od 8 godina se trebaju držati podalje, osim ako imaju stalni nadzor.
- Nikada ne koristite proizvod kad su vam smanjeni prosudba ili koordinacija zbog uporabe alkohola i/ili droga/lijekova.
- Pazite kad koristite alkoholna pića u jelima. Alkohol isparava pri visokim temperaturama i može uzrokovati požar pri kontaktu s vrućim površinama.
- Pazite da blizu proizvoda ne budu zapaljivi materijali jer njegove stranice mogu postati vruće tijekom uporabe.
- Tijekom uporabe uređaj postaje vruć. Trebate izbjegavati dodirivanje grijaćih elemenata u pećnici.
- Držite otvore za ventilaciju bez zapreka.
- Ne grijte zatvorene konzerve i staklenke u pećnici. Tlak koji se stvori u konzervi/staklenci može prouzročiti njeno pucanje.
- Ne stavljajte lim za pečenje, posude ili aluminijsku foliju

izravno na dno pećnice.  
Nakupljanje topline može oštetiti dno pećnice.

- Ne koristite jaka abrazivna sredstva za čišćenje ili oštre strugače metala za čišćenje stakla vrata pećnice jer mogu izgubiti površinu, što može rezultirati razbijanjem stakla.
- Nemojte koristiti parne čistače za čišćenje uređaja jer to može uzrokovati strujni udar.
- (Funkcije se razlikuju ovisno o modelu proizvoda.)  
Pravilno stavljanje žičanog roštilja i lima za pečenje na žičane police  
Važno je pravilno staviti žičanu policu i/ili lim za pečenje na policu. Provucite žičanu policu ili lim za pečenje između 2 police i pazite da je u ravnoteži prije nego stavite hranu na nju (molimo pogledajte sljedeću sliku).



- Ne koristite uređaj ako je staklo prednjih vrata skinuto ili puknuto.
- Ručka pećnice nije sušač za ručnike. Ne vješajte ručnik, rukavice ili slične tekstilne proizvode kad je funkcija grilla na otvorenim vratima.
- Uvijek koristite rukavice otporne na toplinu kad stavljate posuđe u vruću pećnicu i vadite ga iz nje.
- Papir za pečenje stavite u posudu za pečenje ili na dodatak za pećnicu (lim, rešetku i sl.) zajedno s hranom i zatim sve stavite u prethodno zagrijanu pećnicu. Uklonite višak papira za pečenje koji prelazi preko rubova dodatka za pećnicu ili posude kako biste spriječili rizik od kontakta s grijaćim elementima pećnice. Papir za pečenje nikada nemojte upotrebljavati pri radnoj temperaturi višoj od one koja je za njega naznačena. Papir za pečenje ne stavljajte izravno na dno pećnice.
- UPOZORENJE: Pazite da su kabel za napajanje uređaja ili prekidač isključeni prije zamjene žarulje da

biste izbjegli opasnost od električnog udara.

- Prije ciklusa čišćenja, uklonite prljavštinu s vanjskih površina i unutrašnjosti pećnice mokrom krpom. Izvadite sve dodatke iz pećnice. Ako je vaš proizvod opremljen dodacima otpornim na pirolizu (otpornim na samočišćenje pri visokim temperaturama), ne trebate ukloniti ove dodatke iz pećnice. pogledajte *Sadržaj paketa, stranica 10*.
- Vruće površine mogu uzrokovati opekline! Ne dirajte uređaj tijekom procesa samočišćenja i držite djecu podalje od njega. Čekajte najmanje 30 minuta prije uklanjanja ostataka.
- Tijekom pirolitičkog čišćenja površine mogu postati toplije nego u standardnoj uporabi. Držite djecu podalje.
- Uređaj se ne smije postaviti iza dekorativnih vrata da se ne bi pregrijao.

Za pouzdanost proizvoda protiv požara;

- provjerite pristaje li utikač u utičnicu kako ne bi izazivao iskrenje.
- Ne koristite oštećeni ili izrezani ili produžni kabel, osim originalnog kabela.

- Pazite da na utičnici u koju se uključuje uređaj nema tekućina ili vlage.

### **Predviđena uporaba**

- Ovaj proizvod je napravljen za uporabu u kućanstvu. Komercijalna uporaba nije dopuštena.
- OPREZ: Ovaj uređaj je samo u svrhu kuhanja. Ne smije se koristiti u druge svrhe, npr. Grijanje sobe.
- Uređaj se ne smije koristiti za grijanje tanjura pod roštiljem, vješanje ručnika i krpa itd. na ručke, za sušenje i grijanje.
- Proizvođač neće biti odgovoran za bilo kakvu štetu do koje je došlo zbog nepravilne uporabe ili rukovanja.
- Uređaj se može koristiti za odmrzavanje, pečenje i pečenje na grillu.

### **Sigurnost za djecu**

- UPOZORENJE: Dostupni dijelovi mogu postati vrući tijekom uporabe. Malu djecu treba držati podalje.
- Materijali pakiranja će biti opasni za djecu. Držite materijale pakiranja podalje od djece. Molimo odložite sve dijelove pakiranja prema standardima o zaštiti okoliša.
- Električni aparati su opasni za djecu. Držite djecu podalje od

uređaja dok radi i ne dopuštajte im da se igraju s uređajem.

- Nemojte držati bilo kakve predmete do kojih djeca mogu doći iznad uređaja.
- Kad su vrata otvorena, nemojte stavljati bilo kakve teške predmete na njih i ne dozvoljavajte djeci da sjede na njima. Pećnica se može prevrnuti ili se šarke vrata mogu oštetiti.

### **Stara oprema**

**Usklađenost s Direktivom o električnom i elektroničkom opremom (WEEE) i zbrinjavanju otpada:**



Ovaj proizvod usklađen je s EU Direktivom WEEE (2012/19/EU). Ovaj proizvod nosi klasifikacijsku oznaku za električni i elektronski otpad (WEEE). Ovaj je proizvod proizveden s visokokvalitetnim dijelovima i materijalima koji se mogu ponovno upotrijebiti i prikladni su za reciklažu. Ne odlažite otpadne uređaje s normalnim otpadom iz kućanstva i drugim otpadom na kraju servisnog vijeka. Odnosite ga u sabirni centar za recikliranje električne i elektroničke opreme. Obratite se lokalnim vlastima da biste saznali više informacija o sabirnim centrima.

### **Usklađenost s Direktivom o zabrani uporabe određenih opasnih tvari u električnoj i elektroničkoj opremi (RoHS):**

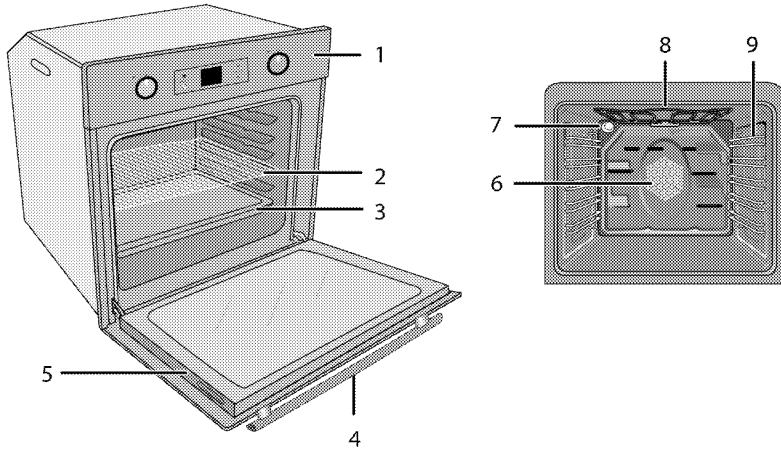
Proizvod koji ste kupili usklađen je s EU Direktivom RoHS (2011/65/EU). Ne sadrži štetne i zabranjene materijale navedene u Direktivi.

### **Odlaganje materijala pakiranja**

- Električni aparati su opasni za djecu. Držite materijale pakiranja na sigurnom mjestu izvan domašaja djece. Materijali pakiranja proizvoda su proizvedeni od recikliranih materijala. Odložite ih pravilno i sortirajte u skladu s uputama o odlaganju recikliranog otpada. Ne odlažite ih s uobičajenim otpadom iz kućanstva.

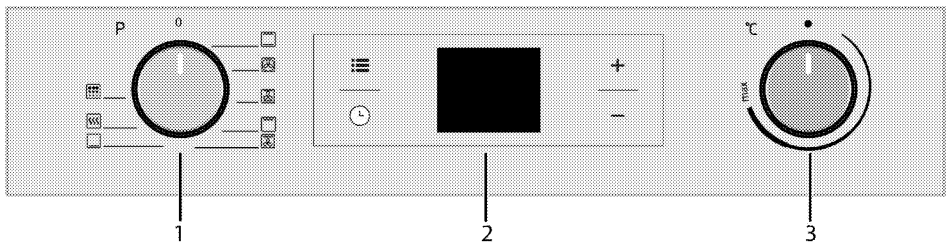
## 2 Opće informacije

### Pregled



- 1 Kontrolna ploča
- 2 Žičana policica
- 3 Lim za pečenje
- 4 Ručka
- 5 Vrata

- 6 Motor s ventilatorom (iza čelične ploče)
- 7 Svjetlo
- 8 Gornji grijaći element
- 9 Položaji police



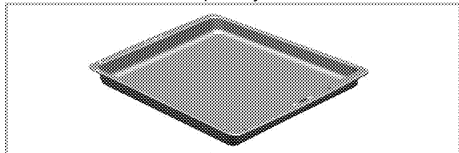
- 1 Tipka funkcija
- 2 Digitalni tajmer
- 3 Tipka termostata

## Sadržaj paketa

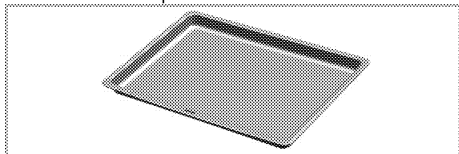


Dodaci dostavljeni s uređajem mogu biti različiti, ovisno o modelu proizvoda. Svi dodaci opisani u korisničkom priručniku možda ne postoje za vaš proizvod.

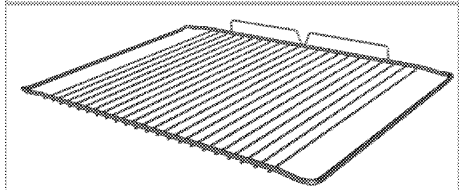
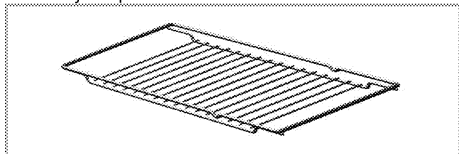
1. **Korisnički priručnik**
2. **Standardni lim za pečenje**  
Koristi se za peciva, smrznutu hranu i velike komade mesa za pečenje.



3. **Lim za peciva**  
Koristi se za peciva kao što su keksi i biskviti.



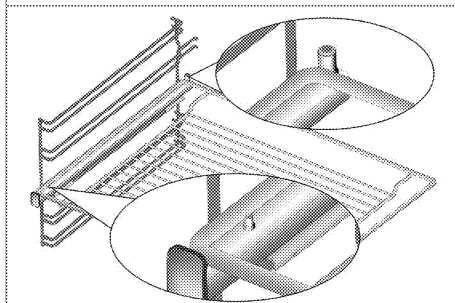
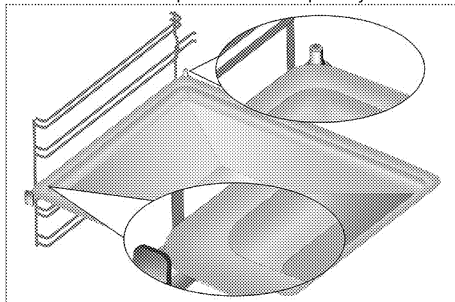
4. **Žičana rešetka**  
Koristi se za pečenje i za stavljanje hrane koja će se peći ili kuhati u posudama za složenac na željenu policu.



5. **Pravilno stavljanje žičane police i lima za pečenje na teleskopske police.**  
**(Ova je značajka neobavezna. Možda ne postoji na vašem proizvodu.)**

Teleskopske police vam omogućavaju da lako instalirate i uklonite limove za pečenje i žičanu policu.

Kod uporabe lima za pečenje i žičane police s teleskopskim policama, pazite da zatici na stražnjem dijelu teleskopske police stoje uz rubove žičane police i lima za pečenje.



## Tehničke specifikacije

Napon/frekvencija	220-240 V ~ 50 Hz
Ukupna potrošnja energije	3.3 kW
Vrsta / presjek kabela	min.H05W-FG 3 x 1.5 mm <sup>2</sup>
Vanjske dimenzije (visina/širina/dubina)	595 mm/594 mm/567 mm
Dimenzije za instalaciju (visina/širina/duljina)	**590 ili 600 mm/560 mm/min. 550 mm
Glavna pećnica	<b>Multifunkcijska pećnica</b>
Unutarnja lampica	15/25 W
Potrošnja energije za roštilj	2.0 kW

# Osnove: Informacije o energetske oznaci električnih pećica se daju u skladu s normom EN 60350-1 / IEC 60350-1. Te se vrijednosti određuju pod standardnim opterećenjem s grijanjem donjim-gornjim grijačem uz pomoć ventilatora (ukoliko postoji).

Klasa energetske učinkovitosti se određuje u skladu sa sljedećom prioritizacijom ovisno o tome da li odgovarajuće funkcije postoje na proizvodu ili ne. 1-Kuhanje s eko-ventilatorom, 2- Turbo sporo kuhanje, 3-Turbo kuhanje, 4-Grijanje od dolje/od gore uz pomoć ventilatora, 5-Grijanje od gore i od dolje.

\*\* Pogledajte. *Instalacija, stranica 12.*



Tehničke specifikacije mogu biti promijenjene bez prethodne obavijesti da bi se poboljšala kvaliteta proizvoda.



Slike u ovom priručniku su shematske i možda ne odgovaraju u potpunosti vašem proizvodu.



Vrijednosti navedene na oznakama proizvoda ili u njegovoj popratnoj dokumentaciji su dobivene u laboratorijskim uvjetima u skladu s odgovarajućim standardima. Ovisno o uvjetima rada i okoline proizvoda, te vrijednosti mogu biti različite.

### 3 Instalacija

Proizvod mora ugraditi kvalificirana osoba u skladu s važećim zakonima. Inače će jamstvo biti poništeno. Proizvođač neće biti odgovoran za oštećenja nastala zbog postupaka koje vrše neovlaštene osobe i to može poništiti jamstvo.



Priprema lokacije i instalacija struje za proizvod su odgovornost kupca.



#### OPASNOST:

Za instalaciju, uređaj mora biti spojen u skladu sa svim lokalnim zakonima o plinu i/ili električnoj energiji.



#### OPASNOST:

Prije instalacije, vizualno provjerite ima li proizvod nekih oštećenja. Ako ima, nemojte ga instalirati. Oštećeni proizvodi su rizik za vašu sigurnost.

#### Prije instalacije

Uređaj je namijenjen montaži u komercijalno dostupnim kuhinjskim ormarima. Između jedinice i zidova kuhinje se mora ostaviti sigurnosna razdaljina. Pogledajte sliku (vrijednosti u mm).

- Površine, sintetički laminati i ljepila koja se koriste moraju biti otporni na toplinu (100 °C minimum).
- Kuhinjski ormari moraju biti ravni i fiksirani.
- Ako je ispod pećnice ladica, između pećnice i ladice se mora ugraditi polica.
- Uređaj moraju nositi najmanje dvije osobe.
- Držite pećnicu za drške s obje strane da biste je pomjerali.
- Prije postavke proizvoda izvadite sve materijale i dokumente iznutra.
- Kuhinjski namještaj mora biti sukladan s dimenzijama navedenim na donjoj slici. Na stražnjem dijelu kuhinjskog namještaja potrebno je otvoriti otvor s dimenzijama navedenim na donjoj slici kako bi se osigurala dostatna ventilacija.

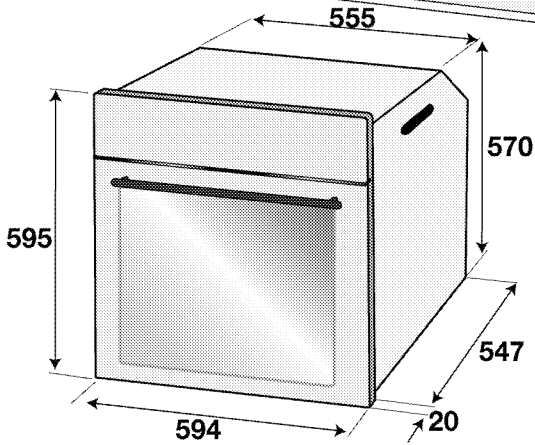
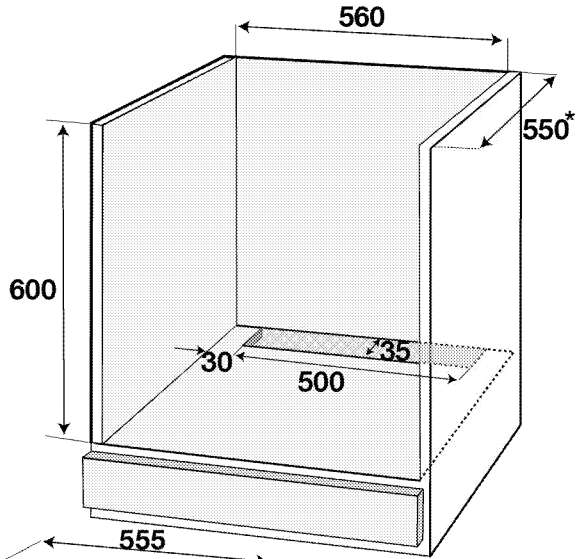
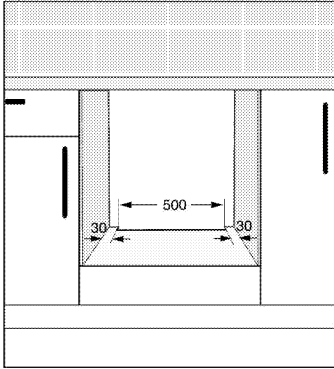
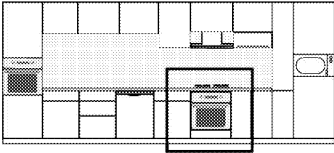


Ne stavljajte uređaj pored hladnjaka ili ledenica. Toplina koju emitira proizvod će povećati potrošnju energije aparata za hlađenje.

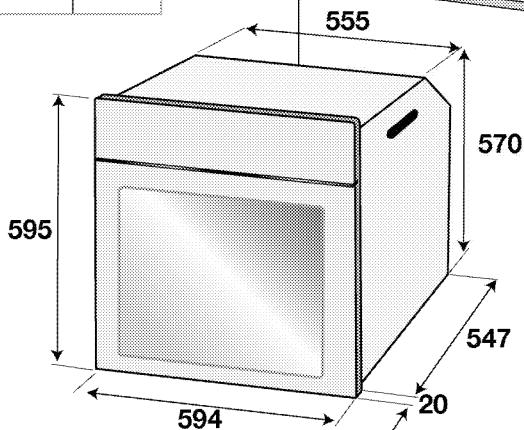
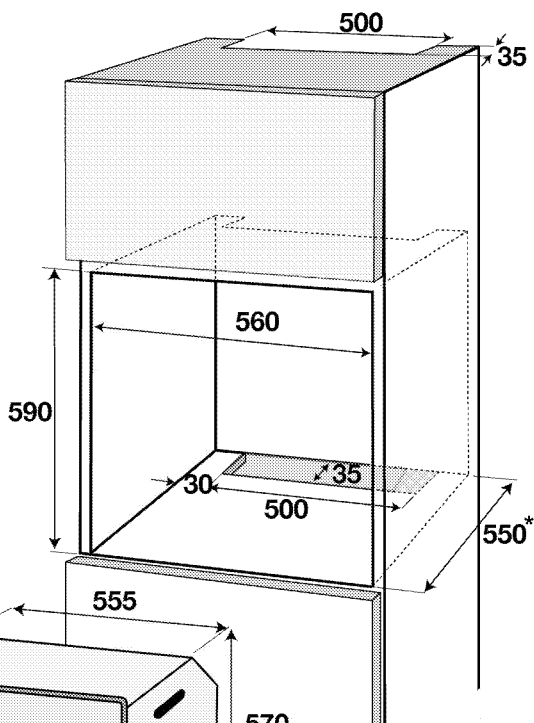
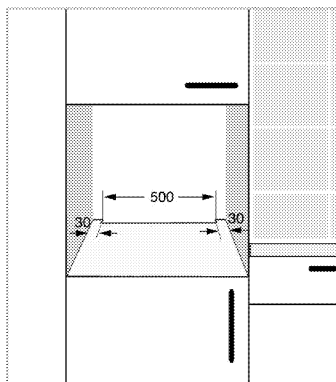
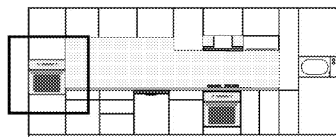


Ne koristite vrata i/ili ručku da biste pomicali proizvod.





\* min.



\* min.

## Montaža i spajanje

- Proizvod se smije montirati i spajati samo u skladu sa zakonom propisanim pravilima instalacije.

## Elektroinstalacije

Spojite proizvod na uzemljenu utičnicu/vod zaštićene minijaturnim osiguračem odgovarajućeg kapaciteta kako je navedeno u tablici „Tehničke specifikacije”. Neka uzemljenje izvede kvalificirani električar dok upotrebljavate proizvod s transformatorom ili bez njega. Naša tvrtka neće biti odgovorna ni za kakvu štetu

nastalu zbog uporabe proizvoda bez uzemljenja u skladu s lokalnim zakonima.



### OPASNOST:

Proizvod smije spojiti na napajanje samo ovlaštena osoba. Razdoblje jamstva proizvoda počinje tek nakon pravilne instalacije. Proizvođač neće biti odgovoran za oštećenja nastala zbog postupaka koje vrše neovlaštene osobe.

**OPASNOST:**

Kabel napajanja ne smije biti stegnut, presavijen ili stisnut ili u dodiru s vrućim dijelovima uređaja.  
Oštećeni kabel napajanja mora zamijeniti kvalificirani električar. U suprotnom, postoji opasnost od električnog udara, kratkog spoja ili požara!

- Spoj mora biti u skladu s nacionalnim zakonima.
- Podaci napajanja moraju odgovarati podacima navedenim na tipskoj pločici jedinice. Otvorite prednja vrata da biste vidjeli tipsku pločicu.
- Kabel napajanja na vašem proizvodu mora biti u skladu s tablicom "Tehničke specifikacije".

**OPASNOST:**

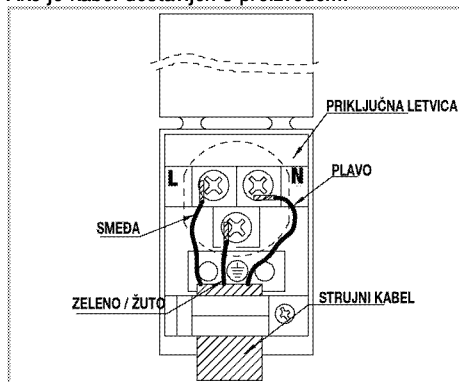
Prije početka bilo kakvog rada na električnim instalacijama, molimo ne otpajajte proizvod s napajanja.  
Postoji opasnost od strujnog udara!

**Spajanje kabela napajanja**



Prilikom izvršavanja ožičenja morate se pridržavati nacionalnih/lokalnih zakona o električnoj energiji i upotrebljavati odgovarajuću utičnicu/vod za pećnicu. U slučaju da su granice snage proizvoda veće od električne vodljivosti utikača i utičnice/voda, proizvod se mora izravno spojiti putem fiksne električne instalacije bez upotrebe utikača i utičnice/voda.

1. Ako nije moguće isključiti sve polove s napajanja, jedinica za otpajanje s najmanje 3 mm razmaka za kontakt (osigurači, sigurnosne sklopke, kontakti) moraju biti spojeni a svi polovi ove jedinice za isključivanje moraju biti uz proizvod (ne iznad proizvoda) u skladu s IEE direktivama. Nepridržavanje ovih uputa uzrokuje probleme i ukida jamstvo za proizvod.

Preporučuje se dodatna zaštita sklopkom za preostalu struju.

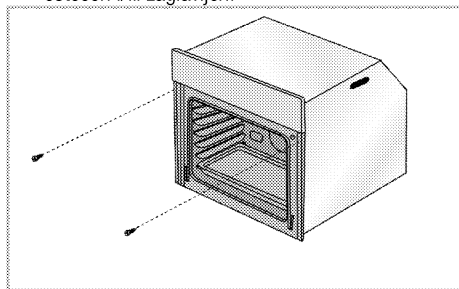
**Ako je kabel dostavljen s proizvodom:**

2. **Za jednofazni spoj**, spojite žice kako je dolje navedeno:

- Smeđi-Crni kabel = L (faza)
  - Plavi-sive boje kabel = N (nula)
  - Žuto-zeleni kabel = (E)  (Uzemljenje)
- » ili
- Sive-Crni kabel = L (faza)
  - Plavi-Smeđi boje kabel = N (nula)
  - Žuto-zeleni kabel = (E)  (Uzemljenje)

**Instaliranje proizvoda**

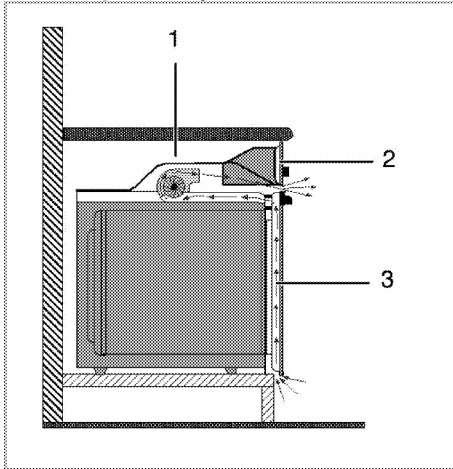
1. Povucite pećnicu u kuhinjski element, poravnajte i pritegnite je, pazeci da kabel napajanja nije oštećen i/ili zaglavljen.



Pričvrstite pećnicu s 2 vijka kako je prikazano.

Nakon postavke provjerite jesu li vijci dovoljno zategnuti i da se pećnica ne pomjera. Pećnica se može prevrnuti tijekom uporabe ako nije instalirana prema uputama i ako vijci nisu dovoljno zategnuti.

## Za proizvode s ventilatorom (Možda ne postoji na vašem proizvodu.)



- 1 ventilator
- 2 Kontrolna ploča
- 3 Vrata

Ugrađeni ventilator za hlađenje hladi i element u koji je ugrađen i prednji kraj opreme.

**i** ventilator za hlađenje nastavlja raditi 20-30 minuta čak i nakon isključivanja pećnice. Ako ste kuhali programiranjem programatora pećnice, ventilator za hlađenje će se također isključiti na kraju vremena kuhanja skupa sa svim funkcijama.

## Zadnja provjera

1. Korištenje proizvoda
2. Provjerite funkcije.

## Budući prijevoz

- Sačuvajte originalni karton proizvoda i prevozite proizvod u njemu. Slijedite upute na kartonu. Ako nemate originalni karton, spakirajte proizvod u najlon sa zračnim mjehurićima i čvrsto ga zalijepite trakom.
- Da biste spriječili da žičana polica i lim za pečenje unutar pećnice oštete vrata pećnice, stavite komad kartona na unutrašnju stranu vrata pećnice uz položaj pladnjeva. Zalijepite trakom vrata pećnice na bočne stijenke.
- Ne koristite vrata i/ili ručku da biste pomicali proizvod.

**i** Ne stavljajte bilo kakve predmete na proizvod i pomičite ih u uspravnom položaju.

**i** Provjerite opći izgled vašeg proizvoda i pogledajte ima li oštećenja do kojih je došlo tijekom transporta.

## 4 Pripreme

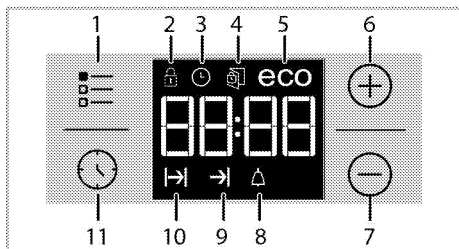
### Savjeti za uštedu energije

Sljedeći savjeti će vam pomoći u uporabi Vašeg uređaja na ekološki način i u uštedi energije:

- Koristite poklopce tamnih boja i poklopce premazane emajlom, jer će prijenos topline biti bolji.
- Dok kuhate jela, izvršite zagrijavanje ako se to savjetuje u korisničkom priručniku ili opisu kuhanja.
- Ne otvarajte često vrata tijekom kuhanja.
- Pokušajte kuhati više od jednog jela istodobno, kad god je to moguće. Možete kuhati tako da stavite dvije posude na žičanu policu.
- Kuhajte više od jednog jela jedno nakon drugog. Pećnica će već biti topla.
- Možete uštedjeti energiju tako da isključite pećnicu nekoliko minuta prije kraja vremena kuhanja. Ne otvarajte vrata pećnice.
- Otopite smrznutu hranu prije kuhanja.


### Prva uporaba

#### Postavka vremena




- 1 Tipka za prilagođavanje
- 2 Znak zaključavanja tipki
- 3 Znak sata
- 4 Znak za zaključana vrata
- 5 Simbol za eko način rada
- 6 Tipka plus
- 7 Tipka minus
- 8 Znak za alarm
- 9 Znak vremena kraja kuhanja
- 10 Znak vremena kuhanja
- 11 Tipka programa

 Tijekom podešavanja, povezani znakovi na satu će bljeskati.

Pritisnite tipke **+/-** da biste postavili vrijeme nakon prvog uključivanja pećnice. Potvrdite postavku dodirivanjem simbola  i pričekajte 4 sekunde bez dodirivanja drugih tipki da biste potvrdili.



Ako početno vrijeme nije postavljeno, sat će početi raditi od **12:00** i prikazat će se simbol . Simbol će nestati kad se vrijeme postavi.



Postavke točnog vremena opozivaju se u slučaju nestanka struje. Ono se treba ponovno postaviti.

### Prvo čišćenje proizvoda



Neki deterdženti ili sredstva za čišćenje mogu oštetiti površinu. Ne koristite agresivna sredstva za čišćenje, prašak/kreme za čišćenje ili bilo kakve oštre predmete.

1. Uklonite sve materijale pakiranja.
2. Obrisite površine proizvoda mokrom krpom ili spužvom i osušite krpom.

### Prvo zagrijavanje

Zagrijavajte uređaj otprilike 30 minuta i zatim ga isključite. Tako će biti sagoreni i uklonjeni svi ostaci ili slojevi preostali nakon proizvodnje.



#### UPOZORENJE

Vruće površine mogu uzrokovati opekline! Proizvod može biti vruć kad se koristi. Nikada nemojte dodirivati plamenike, unutrašnje dijelove pećnice, itd. Držite djecu podalje. Uvijek koristite rukavice otporne na toplinu kad stavljate i vadite posude iz/u tople pećnice.

### Električna pećnica

1. Izvadite sve limove za pečenje i žičane police iz pećnice.
2. Zatvorite vrata pećnice.
3. Odaberite položaj "statički".
4. Odaberite najveću snagu grilla; pogledajte *Kako koristiti električnu pećnicu, stranica 19*.
5. Neka pećnica radi oko 30 minuta.
6. Da biste isključili svoju pećnicu, pogledajte *Kako koristiti električnu pećnicu, stranica 19*

### Pećnica s roštiljem

1. Izvadite sve limove za pečenje i žičane police iz pećnice.
2. Zatvorite vrata pećnice.

3. Odaberite najveću snagu grilla; pogledajte *Kako raditi s roštiljem, stranica 24*.
4. Neka pećnica radi oko 30 minuta.
5. Da biste isključili svoj roštilj, pogledajte *Kako raditi s roštiljem, stranica 24*



Dim i neugodni miris mogu nastajati tijekom nekoliko sati tijekom prvog rada. To je normalno. Pazite da je u sobi dobra ventilacija da biste uklonili dim i miris. Izbjegnite izravnu inhalaciju dima i mirisa kojeg emitira.

## 5 Kako raditi s pećnicom

### Opće informacije o pečenju, odmrzavanju i pečenju na roštilju



#### UPOZORENJE

Vruće površine mogu uzrokovati opekline! Proizvod može biti vruć kad se koristi. Nikada nemojte dodirivati plamenike, unutrašnje dijelove pećnice, itd. Držite djecu podalje. Uvijek koristite rukavice otporne na toplinu kad stavljate i vadite posude iz/u tople pećnice.



#### OPASNOST:

Pazite kad otvarate vrata pećnice jer može izaći para.  
Para koja izlazi može opeći vaše ruke, lice i/ili oči.

#### Savjeti za pečenje

- Koristite odgovarajuće metalne tanjure ili aluminijske posude s premazom protiv lijepljenja ili silikonske kalupe otporne na toplinu.
- dobro iskoristite prostor na polici.
- Stavite modlu za pečenje na sred police.
- Odaberite odgovarajući položaj police prije uključivanja pećnice ili grilla. Ne mijenjajte položaj police kad je pećnica uključena.
- Držite vrata pećnice zatvorena.

#### Savjeti za pečenje

- Obrada cijelog pileta, purice i velikih komada mesa s marinadom kao što je sok od limuna i crnog papra prije kuhanja će poboljšati performanse kuhanja.
- Pečenje mesa s kostima traje oko 15 do 30 minuta dulje u usporedbi s pečenjem iste veličine mesa bez kostiju.
- Za svaki centimetar debljine mesa je potrebno oko 4 do 5 minuta pečenja.
- Pustite meso da odstoji u pećnici otprilike 10 minuta nakon vremena kuhanja. Sok se bolje prerasporedi preko pečenja i ne izlazi kad se meso reže.
- Ribu se treba staviti na sredinu ili donju policu u posudu koja je otporna na toplinu.

#### Savjeti za pečenje na roštilju

Kad se meso, riba i perad peče na roštilju, brzo potamne, imaju finu koru i ne osuše se. Ravni komadi, ražnjici i kobasice su posebno primjereni za pečenje na roštilju, kao i povrće s većim sadržajem vode, kao što su rajčica i luk.

- Raširite komade za pečenje na žičanu policu ili na lim za pečenje sa žičanom policom na takav

način da pokriveni prostor ne prelazi veličinu grijača.

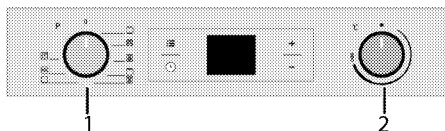
- Povucite žičanu policu ili lim za pečenje s roštiljem na željeni položaj u pećnici. Ako pečete na roštilju ili na žičanoj polici, stavite lim za pečenje na donju policu da biste sakupili masnoću. Lim koji ćete umetnuti mora biti veličine koja pokriva cijelo područje roštiljanja. Takav lim možda nije isporučen s proizvodom. Dodajte malo vode u posudu za sakupljanje vode radi lakšeg čišćenja.



Hrana koja nije podesna za pečenje na grillu predstavlja opasnost od požara. Koristite za roštilj samo hranu koja je podesna za intenzivnu toplinu roštilja. Ne stavljajte hranu predaleko u stražnji dio roštilja. To je najtopliji dio i hrana se može zapaliti.

### Kako koristiti električnu pećnicu

#### Odaberite temperaturu i način rada



1 Tipka funkcija

2 Tipka termostata

1. Postavite tipku temperature na željenu temperaturu.

2. Postavite funkcijsku tipku na željeni način rada.

» Pećnica se zagrijava do podešene temperature i održava je i treperi krajnja desna animacija grijanja s 3 crtice. Kad unutarnja temperatura pećnice dosegne ciljane vrijednost, animacija će prestati i prikazuje se simbol "C" pored postavljene vrijednosti temperature.

#### Isključivanje električne pećnice

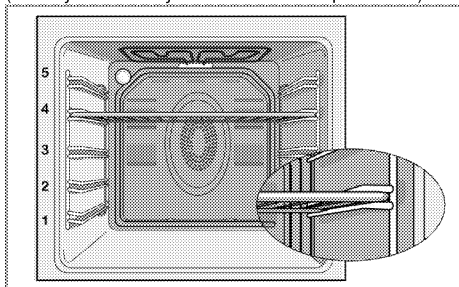
Prebacite funkcijsku tipku i tipku temperature na položaj isključeno (gornji položaj).

Važno je pravilno staviti žičani grill na držač za žice.

Žičana policica se mora staviti između držača žice kako je prikazano na slici.

Nemojte pustiti da žičani grill stoji uz stražnju stjenku pećnice. Pomaknite žičanu policu na prednji dio police i postavite pomoću vrata da biste dobili najbolje performanse grilla.

(Funkcije se razlikuju ovisno o modelu proizvoda.)



## Načini rada

Ovdje prikazani redoslijed načina rada se može razlikovati od uređenja Vaše jedinice.

### Gornji i donji grijač



Gornji i donji grijač rade. Hrana se grije istodobno s gornje i donje strane. Podesno je npr. za torte, peciva ili kekse i složenice u kalupima za pečenje. Kuhajte samo s jednim limom.

### Donji grijač



Radi samo donje grijanje. Podesno je za pizzu i kasnije tamnjenje hrane s donje strane.



Ova se funkcija mora koristiti i za lako parno čišćenje.

### Gornji/donji grijač uz pomoć ventilatora



Gornji i donji grijač uz ventilator (na stražnjoj stijenci) su uključeni. Pomoću ventilatora, topli zrak se ujednačeno i brzo distribuira kroz pećnicu. Kuhajte samo s jednim limom.

## Grijanje ventilatorom



Topli zrak kojeg zagrijava stražnji grijač se jako brzo jednako raspoređuje kroz cijelu pećnicu pomoću ventilatora.



To je prikladno za kuhanje jela na različitim razinama police i zagrijavanje nije potrebno u većini slučajeva. Podesno za kuhanje s više limova.

Ova se funkcija mora koristiti i za lako parno čišćenje.

## Puni grill



Radi veliki grill na gornjoj površini pećnice. Prikladan je za pečenje velike količine mesa na roštilju.

- Stavite velike ili srednje velike porcije na odgovarajući položaj police pod grijačem roštilja za pečenje na roštilju.
- Postavite temperaturu na maksimalnu razinu.
- Okrenite hranu nakon pola vremena pečenja na roštilju.

## Puni grill+ventilator



Rade veliki grill na gornjoj površini pećnice i ventilator. Prikladan je za pečenje velike količine mesa na roštilju.

- Stavite velike ili srednje velike porcije na odgovarajući položaj police pod grijačem roštilja za pečenje na roštilju.
- Postavite temperaturu na maksimalnu razinu.
- Okrenite hranu nakon pola vremena pečenja na roštilju.

## Održavanje toplim



Koristi se za održavanje hrane toplom i spremnom za serviranje dulje vrijeme.

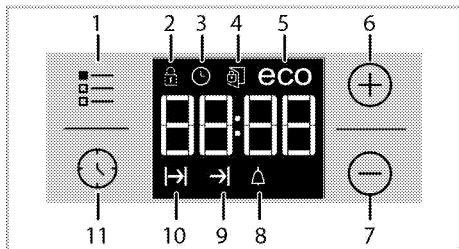


## Piroliza



Koristi se da omogućava pećnici da se sama očisti na visokoj temperaturi. Pročitajte opis u dijelu "Čišćenje i održavanje" za uporabu ove funkcije.

## Uporaba sata pećnice



- 1 Tipka za prilagođavanje
- 2 Znak zaključavanja tipki
- 3 Znak sata
- 4 Znak za zaključana vrata
- 5 Simbol za eko način rada
- 6 Tipka plus
- 7 Tipka minus
- 8 Znak za alarm
- 9 Znak vremena kraja kuhanja
- 10 Znak vremena kuhanja
- 11 Tipka programa

	Maksimalno vrijeme koje se može postaviti za vrijeme kraja kuhanja je 5 sata 59 minuta. Maksimalno vrijeme za topli čuvanje svega 23 sata i 59 minuta. U slučaju nestanka struje, program će biti opozvan. Morate reprogramirati pećnicu.
	Tijekom postavljanja, povezani će znakovi bljeskati na prikazu. Morate čekati kratko vrijeme da bi postavke stupile na snagu.
	Ako se ne odredi postavka kuhanja, ne može se podesiti točno vrijeme.
	Preostalo vrijeme prikazat će se ako je vrijeme kuhanja postavljeno kad kuhanje počne.

## Kuhanje s postavljanjem vremena kuhanja;

Možete postaviti pećnicu tako da se zaustavi na kraju određenog vremena tako da postavite vrijeme kuhanja na brojaču vremena.

1. Odaberite funkciju kuhanja.
2. Dodirnite dok se ne pojavi simbol na prikazu za vrijeme kuhanja.
3. Postavite vrijeme kuhanja s pomoću tipki **+** / **-**.  
» » Nakon što podesite vrijeme kuhanja, simbol stalno će se prikazivati na prikazu.
4. Stavite posudu u pećnicu i odaberite temperaturu s pomoću tipke za temperaturu. Kuhanje će početi.  
» Vrijeme kuhanja počinje se odbrojavati na zaslonu kada kuhanje započne.

## Postavljanje kraja vremena kuhanja na kasnije;

Nakon podešavanja vremena kuhanja na brojaču vremena, možete podesiti vrijeme kraja kuhanja na kasnije.

Ovo prilagođeno trajanje kuhanja trebalo bi iznositi dulje od 1 minute.

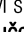
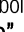

1. Odaberite funkciju kuhanja.
2. Dodirnite dok se ne pojavi simbol na prikazu za vrijeme kuhanja.
3. Postavite vrijeme kuhanja s pomoću tipki **+** / **-**.  
» » Kad podesite vrijeme kuhanja, simbol stalno će se pojavljivati na prikazu.
4. Dodirnite dok se ne pojavi simbol na prikazu za kraj vremena kuhanja.
5. Pritisnite tipke **+** / **-** da biste postavili kraj vremena kuhanja.  
» Nakon što postavite vrijeme kuhanja, simbol i simbol stalno će se prikazivati na prikazu. Nakon početka kuhanja nestat će simbol .
6. Stavite posudu u pećnicu i odaberite temperaturu s pomoću tipke za temperaturu. Kuhanje će početi.  
» **Programator vremena pećnice računa vrijeme početka kuhanja oduzimajući vrijeme od kraja kuhanja koje ste postavili.** Odabrani način rada uključuje se kad nastupi vrijeme početka kuhanja i kad se pećnica zagrije do postavljene temperature. On održava ovu temperaturu do kraja vremena kuhanja.  
» Vrijeme kuhanja počinje se odbrojavati na zaslonu kada kuhanje započne.
7. Kada vrijeme kuhanja bude gotovo, na prikazu se pojavljuje „Kraj” i brojač vremena daje zvučni signal.
8. Zvučni signal oglasit će se na 2 minute. Da biste zaustavili zvučni signal, samo pritisnite bilo koju tipku. Utišat će se zvučni signal i prikazati zadana vrijednost temperature.



Ako pritisnete bilo koju tipku na kraju zvučnog signala, pećnica će ponovno početi s radom. Okrenite tipku za temperaturu i funkcijsku tipku na položaj "0" (isključeno) da biste isključili pećnicu kako biste spriječili ponovni rad pećnice na kraju upozorenja.

### Uključivanje zaključavanja tipki

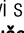
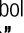

Možete spriječiti neovlaštenu uporabu pećnice uključivanjem mogućnosti zaključavanja tipki.

1. Dodirnite  dok se ne pojavi simbol  na prikazu.  
» Na prikazu će se pojaviti „**Isključeno**”.
2. Pritisnite **+** da biste uključili zaključavanje tipki.  
» Kad se uključi zaključavanje tipki, „**Uključeno**” se pojavi na prikazu, a simbol  i dalje svijetli.





Tipke pećnice ne rade kad je uključeno zaključavanje tipki. Zaključavanje tipki neće biti opozvano u slučaju nestanka struje.

### Za isključivanje zaključavanja tipki dodirnite

1. Dodirnite  dok se ne pojavi simbol  na prikazu.  
» Na prikazu će se pojaviti „**Uključeno**”.
2. Onemogućite zaključavanje tipki dodirnom tipke .  
» Nakon isključivanja zaključavanja tipki će biti prikazano „**ISKLJUČENO**”.

### Postavljanje sata s alarmom

Možete upotrijebiti programator na uređaju za bilo kakvo upozorenje ili podsjetnik, osim vremena kuhanja. Sat s alarmom ne utječe na rad pećnice. On se koristi samo kao upozorenje. Na primjer, to je korisno kad želite okrenuti hranu u pećnici u određeno vrijeme. Na kraju postavljenog vremena programator će se oglasiti zvučnim signalom.

1. Dodirnite  dok se ne pojavi simbol  na prikazu.





Maksimalno vrijeme alarma može biti 23 sata i 59 minuta.

2. Postavite trajanje alarma uz pomoć tipki **+** / **-**.



Funkcijske tipke za ton alarma, vrijeme, osvjetljenje zaslona i temperaturu trebaju biti u položaju 0 (ISKLJUČENO).

» Kad se postavi vrijeme alarma, simbol  i dalje će svijetliti, a vrijeme alarma pojaviti će se na prikazu.


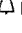

3. Na kraju vremena alarma, simbol  počet će bljeskati i oglasiti će se zvučni signal.

### Isključivanje alarma

1. Zvučni signal oglasiti će se na 2 minute. Da biste zaustavili zvučni signal, samo pritisnite bilo koju tipku.

» Zvučni signal utišat će se i prikazivat će se trenutno vrijeme.

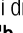
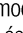
### Opozivanje alarma;

1. Dodirnite  dok se ne pojavi simbol  na prikazu kako bi se opozvao alarm.
2. Pritisnite i držite tipku  dok se prikaže „00:00”.



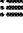

Prikazat će se vrijeme alarma. Ako se u isto vrijeme postave vrijeme alarma i vrijeme kuhanja, prikazivat će se najkraće vrijeme.

### Promjena tona alarma

1. Dodirnite i držite  dok se ne prikaže „b-1” ili „b-2” ili „b-3”.
2. Podesite željeni ton alarma s pomoću tipki **+** / **-**.
3. Potvrdite odabir s pomoću  ili će se ubrzo aktivirati vrijeme koje ste postavili.


### Promjena točnog vremena

Da promijenite vrijeme koje ste prije postavili:

1. Dodirnite  dok se ne pojavi simbol  na prikazu.
2. Postavite vrijeme s pomoću tipki **+** / **-**.
3. Vrijeme koje ste postavili ubrzo će se aktivirati.

### Postavljanje svjetline zaslona

(Ova je značajka neobavezna. Možda ne postoji na vašem proizvodu.)

1. Dodirnite  sve dok se d-01 ili d-02 ili d-03 ne pojavi na prikazu za označavanje svjetline.
2. Postavite željenu svjetlinu s pomoću tipki **+** / **-**.  
» Vrijeme koje ste postavili ubrzo će se aktivirati.

## Tablica vremena kuhanja



Vrijeme u ovom prikazu služi kao vodič.  
Vrijeme može varirati zbog temperature hrane, debljine, vrste i vašeg načina kuhanja.

## Pečenje peciva i mesa



1. polica pećnice je donja polica.

Jelo	Broj limova		Položaj police	Temperatura (°C)	Vrijeme kuhanja (cca. u min)
Kolači u limu za pečenje*	Jedan lim		3	180	30 ... 40
Torte u kalupu*	Jedan lim		2	180	40 ... 50
Torta na papiru za pečenje*	Jedan lim		3	180	30 ... 35
	2 lima		1 - 5	180	40 ... 45
	3 lima		1 - 3 - 5	180	45 ... 55
Spužvasta torta*	Jedan lim		3	200	10 ... 15
	2 lima		1 - 5	180	20 ... 30
Keksi*	Jedan lim		3	180	30 ... 35
	2 lima		1 - 5	170 ... 190	30 ... 40
	3 lima		1 - 3 - 5	180	35 ... 45
Peciva od tijesta*	Jedan lim		2	200	40 ... 50
	2 lima		1 - 5	200	45 ... 55
	3 lima		1 - 3 - 5	200	55 ... 65
Bogata peciva*	Jedan lim		2	200	30 ... 40
	2 lima		1 - 5	200	35 ... 45
	3 lima		1 - 3 - 5	190	45 ... 55
Kvasac*	Jedan lim		2	200	40 ... 50
	2 lima		1 - 3	190	35 ... 45
Lazanje*	Jedan lim		2 - 3	200	35 ... 45
Pizza*	Jedan lim		2	200 ... 220	15 ... 25
Biftek (cijeli) / Pečenje	Jedan lim		3	25 min. 250/max zatim 180 ... 190	100 ... 120
Janjčić but (složenac)	Jedan lim		3	25 min. 250/max zatim 190	70 ... 90
Pečeno pile	Jedan lim		2	15 min. 250/max zatim 180 ... 190	55 ... 65
Purica (rezana)	Jedan lim		1	25 min. 250/max zatim 180 ... 190	150 ... 210
Riba	Jedan lim		3	200	20 ... 30

Kad kuhate s 2 lima za pečenje istodobno, stavite duboki lim za pečenje na gornju policu a plitki lim na donju policu.  
\* Predlaže se da obavljate zagrijavanje za svu hranu.

(\*\*) Za postupak kuhanja koji zahtijeva prethodno zagrijavanje zagrijte pećnicu na početku postupka dok ne dosegne zadanu temperaturu.

### Savjeti za pečenje torti

- Ako su peciva previše suha, povećajte temperaturu za oko 10°C i smanjite vrijeme kuhanja.
- Ako je torta mokra, koristite manje tekućine i smanjite temperaturu za 10°C.
- Ako je torta previše tamna na vrhu, stavite je na donju policu, smanjite temperaturu i povećajte vrijeme kuhanja.
- Ako je kuhana dobro unutra ali je ljepljiva s vanjske strane, smanjite temperaturu i povećajte vrijeme kuhanja.

### Savjeti za pečenje tijesta

- Ako su peciva previše suha, povećajte temperaturu za oko 10°C i smanjite vrijeme kuhanja. Namočite slojeve tijesta pomoću umaka koji se sastoji od mlijeka, ulja, jaja i jogurta.
- Ako predugo traje da se pecivo ispeče, posebno pazite da debljina peciva koje ste pripremili ne prelazi dubinu lima za pečenje.
- ako gornja strana peciva postane smeđa, ali donji dio nije kuhan, pazite da količina umaka kojeg ste koristili za peciva nije prevelika na dnu peciva. Pokušajte ravnomjerno rasporediti umak između slojeva tijesta za jednako tamnjenje.



Skuhajte tijesto u skladu s režimom i temperaturom navedenom u tablici kuhanja. Ako donji dio još nije dovoljno potamnio, sljedeći put ga stavite na za jednu razinu nižu policu.

### Savjeti za kuhanje povrća

- Ako u jelu s povrćem nestane soka i jelo postane previše suho, kuhajte ga u tavi s poklopcem umjesto u limu za pečenje. Zatvorene posude sačuvaju sok jela.
- Ako se jelo s povrćem ne skuha, skuhaite prvo povrće ili ga pripremite kao hranu iz limenke i stavite u pećnicu.

### Kako raditi s roštiljem



#### UPOZORENJE

Zatvorite vrata pećnice tijekom pečenja na roštilju.  
Vruće površine mogu uzrokovati opekline!

### uključivanje grilla

1. Okrenite funkcijsku tipku na željeni znak grilla.
  2. Zatim odaberite željenu temperaturu roštilja.
  3. Ako je potrebno, obavite zagrijavanje oko 5 minuta.
- » Pećnica se zagrijava do podešene temperature i održava je i treperi krajnja desna animacija grijanja s 3 crtice. Kad unutarnja temperatura pećnice dosegne ciljenu vrijednost, animacija će prestati i prikazuje se simbol "C" pored postavljene vrijednosti temperature.

### Isključivanje grilla

1. Okrenite funkcijsku tipku na položaj isključeno (gore).



Hrana koja nije podesna za pečenje na grillu predstavlja opasnost od požara. Koristite za roštilj samo hranu koja je podesna za intenzivnu toplinu roštilja. Ne stavljajte hranu predaleko u stražnji dio roštilja. To je najtopliji dio i hrana se može zapaliti.

## Tablica vremena kuhanja za pečenje na grillu

### Grill s električnom funkcijom



Hrana	Položaj police	Preporučena temperatura (°C)**	Vrijeme pečenja na grillu (približno)
Riba	4...5	250/max	20...25 min. #
Narezana piletina	4...5	250/max	25...35 min.
Komadi janjetine	4...5	250/max	20...25 min.
Pečena govedina	4...5	250/max	25...30 min. #
Komadi teletine	4...5	250/max	25...30 min. #
Tost kruh *	4	250/max	1...3 min.

# ovisno o debljini  
\*Prethodno zagrijte 5 minuta.  
\*\*Ako se temperatura roštiljanja na vašem proizvodu ne može podesiti, roštilj će raditi pri maksimalnoj temperaturi.


## 6 Održavanje


### Opće informacije

Vijek trajanja proizvoda će se produljiti, a česti problemi će se smanjiti, ako se proizvod redovito čisti.

	<b>OPASNOST:</b> Isključite uređaj iz struje prije početka održavanja i čišćenja. Postoji opasnost od strujnog udara!
	<b>OPASNOST:</b> Pustite da se uređaj ohladi prije čišćenja. Vruće površine mogu uzrokovati opekline!


- Temeljito očistite proizvod nakon svake uporabe. Na taj ćete način uvijek moći lakše ukloniti ostatke od kuhanja, pa neće zagorjeti kad sljedeći put budete koristili uređaj.
- Za uređaja jedinice nisu potrebna posebna sredstva za čišćenje. Koristite toplu vodu s tekućinom za pranje, meku krpu ili spužvu i obrišite je suhom krpom.
- Uvijek pazite da dobro obrišete višak tekućine nakon čišćenja prolivene hrane.
- Ne koristite sredstva za čišćenje koja sadrže kiselinu ili klorid za čišćenje površine od nehrđajućeg čelika i inoksa i ručku. Za čišćenje tih dijelova koristite meku krpu s tekućim deterđentom (neabrazivnom), pazeći da brišete u jednom smjeru.

	Neki deterđenti ili sredstva za čišćenje mogu oštetiti površinu. Ne koristite agresivna sredstva za čišćenje, prašak/kreme za čišćenje ili bilo kakve oštre predmete.
--	--

	Nemojte koristiti parne čistače za čišćenje uređaja jer to može uzrokovati strujni udar.
--	--

### Čišćenje kontrolne ploče

Očistite kontrolnu ploču i kontrolne tipke mokrom krpom i osušite ih.

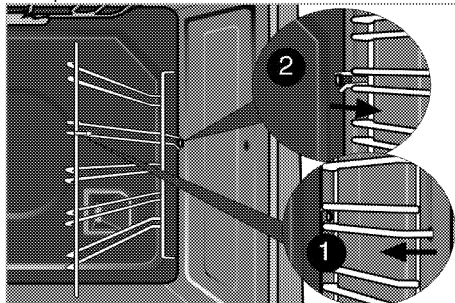
	Ako je proizvod opremljen gumbima/kotačićima, nemojte skidati kontrolne gumbе da biste očistili upravljačku ploču. Kontrolna ploča se može oštetiti!
--	---

### Čišćenje pećnice

**Za čišćenje bočnog zida (Funkcije se razlikuju ovisno o modelu proizvoda.)**

**(Ova je značajka neobavezna. Možda ne postoji na vašem proizvodu.)**

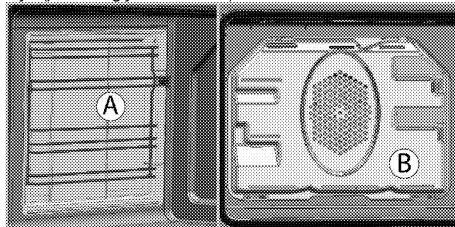
1. Uklonite prednji dio bočne police povlačenjem u suprotnom smjeru od stjenke.
2. Uklonite bočnu policu do kraja povlačenjem prema sebi.



### Katalitičke stijenke

**(Ova je značajka neobavezna. Možda ne postoji na vašem proizvodu.)**

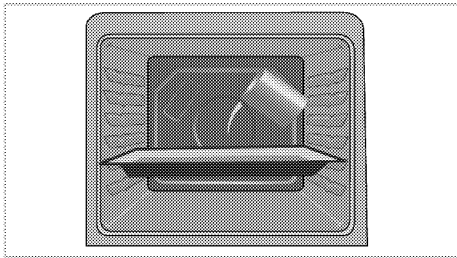
Unutarnje bočne stijenke (A) i/ili stražnja stijenka (B) proizvoda mogu se obložiti katalitičkim emajlom. Katalitičke su stijenke svijetle mat boje i imaju poroznu površinu. Katalitičke stijenke pećnice ne smiju se čistiti. Porozne površine katalitičkih stijenki čiste se automatski s pomoću upijanja i pretvorbe prolivenog ulja (para i ugljikov dioksid).



### Lako parno čišćenje

Ova vrsta čišćenja omogućuje lako čišćenje jer se prljavština (koja nije predugo stajala) razgrađuje parom koja nastaje unutar pećnice i vodenim kapljicama koje se kondenziraju na unutrašnjim površinama pećnice.

1. Izvadite sve dodatke iz pećnice.
2. Izlijte 500 ml vode u lim za pečenje i stavite lim na drugu policu pećnice.



- Namjestite pećnicu na lako parno čišćenje i pustite da radi 25 minuta na 100 °C.
- Otvorite vrata i obrišite unutrašnje površine pećnice vlažnom spužvom ili krpom.
- Koristite toplu vodu s tekućinom za pranje, meku krpu ili spužvu da biste očistili tvrdokornu prljavštinu te ju obrišite suhom krpom.



Tijekom jednostavnog načina čišćenja pare, voda koja se stavlja u ladicu za omekšavanje slabo oblikovanih ostaci-prljavština unutar šupljine pećnice će ispariti i kondenzirati u šupljini pećnice i unutrašnje staklo vrata pećnice, tako da voda može kapati kada je vrata pećnice otvorena. Obrišite kondenzaciju čim se vrata pećnice otvore.

### Pirolitičko samočišćenje



#### OPASNOST:




Vruće površine mogu uzrokovati opekline! Ne dirajte uređaj tijekom koraka samočišćenja i držite djecu podalje od njega. Čekajte najmanje 30 minuta prije uklanjanja ostataka.

Pećnica je opremljena pirolitičkim samočišćenjem. Pećnica se zagrijava na otprilike 430-480 °C i postojeća prljavština se sagorijeva do pepela. Može nastati jaki dim. Osigurajte dobru ventilaciju. Piroliza se treba koristiti nakon cca svake 10. uporabe pećnice.

- Uklonite sve dodatke iz pećnice. Kod modela s bočnom policom, ne zaboravite izvaditi bočne police.
- Prije ciklusa čišćenja, uklonite prljavštinu s vanjskih površina i unutrašnjosti pećnice mokrom krpom.



Ne čistite brtve vrata. Brtva staklokeramike je jako osjetljiva i lako se oštećuje. U slučaju oštećenja na brtvi vrata pećnice, zamijenite je novom iz ovlaštenog servisa.

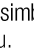

- "Piroliza"  Odaberite pirolitičku funkciju (samočišćenje). Samočišćenje se pojavljuje na prikazu. Trajanje toga se ne može podešavati. Kraj ciklusa samočišćenja se može prilagođavati.
- Vrata pećnice se ne mogu otvoriti znak za zaključano  ase pojavljuje na prikazu vremena tijekom samočišćenja. Ostaju zaključana neko vrijeme nakon dovršetka pirolize. Nemojte na silu vući zaključana vrata za dršku dok znak za zaključano  ne nestane.
- Nakon ciklusa čišćenja, uklonite nakupine prašine vodom i octom.
- Pećnica će zvučnim signalom označiti završetak postupka čišćenja i na zaslonu će se prikazati "Kraj".
- Nakon što se prikaže "Kraj" završite postupak postavljanjem funkcije i tipke za podešavanje temperature u položaj 0 (ISKLUČENO).
- Dodirnite bilo koju tipku kako biste utišali alarm.



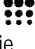
Nakon što nestane "Kraj" ponovno će se pokrenuti funkcija pirolize ako niste postavili funkciju i tipku za podešavanje temperature u položaj 0 (ISKLUČENO).

### Ekonomska funkcija čišćenja

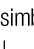

Možete koristiti funkciju gospodarskog čišćenje Ako pećnica nema previše prljavštine.

- Uključite funkciju gumb i gumb termostata u položaj OFF.
  - Dodirnite simbol  dok se simbol **eco** ne pojavi na prikazu.
- » Na prikazu će se pojaviti „Isključeno”.
- Uključite ekonomični način rada dodirom na tipku .

» Kad se uključi zaključavanje tipki, „Uključeno” se pojavi na prikazu, a simbol **eco** i dalje svijetli.

- Okrenite funkciju tipki  simbol. Ekonomsko čišćenje počinje.

### Isključivanje ekonomičnog načina rada

- Uključite funkciju gumb i gumb termostata u položaj OFF.
  - Dodirnite simbol  dok se simbol **eco** ne pojavi na prikazu.
- » Na prikazu će se pojaviti „Uključeno”.
- Isključite ekonomični način dodirom na tipku .
- » Nakon isključivanja zaključavanja tipki će biti prikazano „Isključeno”.

## Očistite vrata pećnice

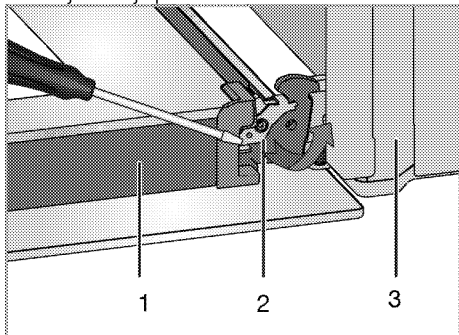
Za čišćenje vrata pećnice, koristite toplu vodu s tekućinom za pranje, meku krpu ili spužvu za čišćenje proizvoda i obrišite ga suhom krpom.



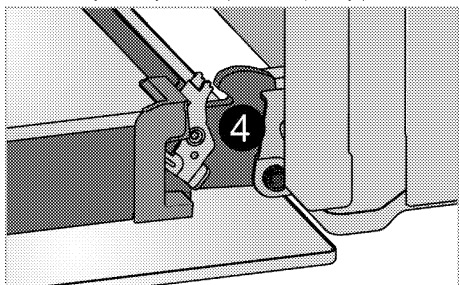
Ne koristite jaka abrazivna sredstva za čišćenje ili metalne strugače za čišćenje vrata pećnice. Oni mogu izgrebati površinu i uništiti staklo.

## Skidanje vrata pećnice

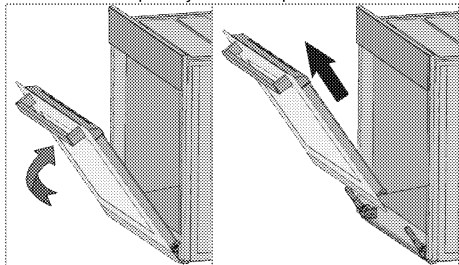
1. Otvorite prednja vrata (1).
2. Otvorite spojnice na kućištu šarki (2) na lijevoj i desnoj strani prednjih vrata pritiskanjem prema dolje kako je prikazano na slici.



- 1 Vrata
- 2 Zaključavanje šarke (zatvoreni položaj)
- 3 Pećnica
- 4 Zaključavanje šarke (otvorena pozicija)



3. Pomaknite prednja vrata do pola.



4. Uklonite prednja vrata povlačenjem prema gore da biste ih otpustili s desne i lijeve šarke.



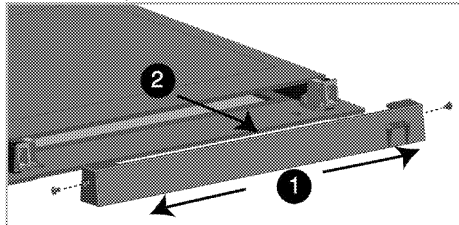
Za montažu vrata se trebaju obrnutim redoslijedom izvršiti koraci izvršeni kod skidanja vrata. Nemojte zaboraviti zatvoriti spojke na kućištu šarki kad vraćate vrata.

## Skidanje stakla unutrašnjih vrata

(Ova je značajka neobavezna. Možda ne postoji na vašem proizvodu.)

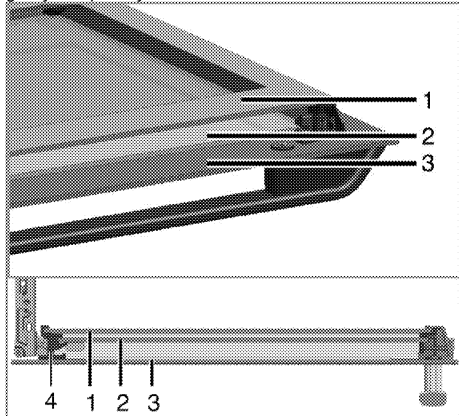
Staklena ploča vrata pećnice se može ukloniti za čišćenje.

Otvorite vrata pećnice.



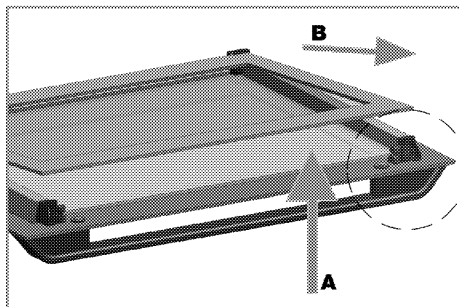
Uklonite vijke s bočnih strana plastičnog dijela (prema 1).

Povucite prema sebi i skinite plastični dio montiran na gornji dio prednjih vrata.



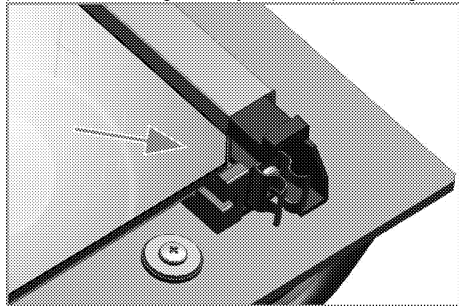
- 1 Krajnje unutrašnje staklo
- 2 Unutarnje staklo
- 3 Vanjsko staklo
- 4 Plastični utor za staklo-donji

Kako je prikazano na slici, podignite krajnje unutarnje staklo malo u smjeru **A** i povucite ga u smjeru **B**. Ponovite isti postupak da biste uklonili unutarnje staklo (2).



Prvi korak za regrupaciju vrata je ponovna montaža unutarnjeg stakla (2).

Kako je prikazano na slici, stavite žljebasti kut staklene ploče tako da nalegne na žljebasti kut plastičnog utora.



Unutarnja staklena ploča (2) mora biti instalirana u plastični utor blizu krajnjeg unutarnjeg stakla (1). Kod montaže zadnjeg unutarnjeg stakla (1), pazite da je ispisana strana stakla okrenuta prema krajnjem unutrašnjem staklu.

Važno je postaviti donji kut unutarnjeg stakla u donje plastične utore (5).

Gurajte plastični dio prema okviru dok ne čujete "klik". Učvrstite plastični dio tako da umetnete vijke u utore sa strane.

## Zamjena lampice pećnice



### OPASNOST:

Prije zamjene lampice pećnice, pazite da je proizvod isključen s napajanja i ohlađen da bi se izbjegla opasnost od električnog udara. Vruće površine mogu uzrokovati opekline!



Lampica pećnice je posebna žarulja koja može izdržati i do 300°C. Za detalje, pogledajte *Tehničke specifikacije, stranica 17*. Lampice za pećnicu se mogu nabaviti od ovlaštenih servisera.



Položaj lampice se može razlikovati od slike.



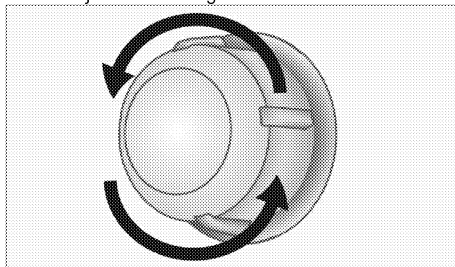
Svjetiljka ovog uređaja nije prikladna za rasvjetu prostorija u kućanstvu. Ova svjetiljka služi kao pomoć korisniku da vidi hranu.



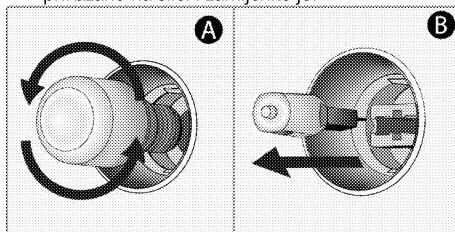
Svjetiljke ovog uređaja moraju podnijeti ekstremne uvjete poput temperatura viših od 50 °C.

## Ako je vaša pećnica opremljena okruglom lampom:

1. Isključite uređaj s napajanja.
2. Okrenite stakleni poklopac u smjeru suprotnom od kazaljki na satu da ga skinete.



3. Ako lampa pećnice pripada tipu (A) kako je prikazano na slici ispod, uklonite je tako da je okrećete kako je prikazano i zamijenite je. Ako pripada tipu (B), povucite je i uklonite kako je prikazano na slici i zamijenite je.



4. Vratite stakleni poklopac.



## 7 Otklanjanje kvarova

### Pećnica emitira paru kad radi.

- Normalno je da tijekom rada izlazi para. >>> *To nije kvar.*

### Uređaj emitira metalne zvukove dok grije i dok se hladi.

- Kad se metalni dijelovi zagriju, mogu se širiti i uzrokovati buku. >>> *To nije kvar.*

### Uređaj ne radi.

- Možda je glavni osigurač pokvaren ili je izbacio. >>> *Provjerite osigurače na ploči s osiguračima. Po potrebi ih zamijenite ili ponovno uključite.*
- Uređaj nije uključen u (uzemljenu) utičnicu. >>> *Provjerite spoj utikača.*

### Lampica pećnice ne radi.

- Svjetlo pećnice je u kvaru. >>> *Zamijenite lampicu pećnice.*
- Napajanje je prekinuto. >>> *Provjerite ima li napajanja. Provjerite osigurače na ploči s osiguračima. Po potrebi ih zamijenite ili ponovno uključite.*

### Pećnica ne grije.

- Funkcija i/ili temperatura nisu postavljeni. >>> *Postavite funkciju i temperaturu pomoću tipke za funkciju i/ili temperaturu.*
- Kod modela opremljenih tajmerom, tajmer nije podešen. >>> *Postavite vrijeme.* (Kod proizvoda s mikrovalnom pećnicom, tajmer kontrolira samo mikrovalnu pećnicu).
- Napajanje je prekinuto. >>> *Provjerite ima li napajanja. Provjerite osigurače na ploči s osiguračima. Po potrebi ih zamijenite ili ponovno uključite.*

### (Kod modela s tajmerom) Displej sata bljeska ili je simbol sata uključen.

- Bilo je došlo do nestanka struje. >>> *Podesite vrijeme / Isključite uređaj i ponovno ga uključite.*



Konzultirajte se s ovlaštenim serviserom ili dobavljačem gdje ste kupili uređaj ako ne možete riješiti problem iako ste primijenili sve upute u ovom dijelu. Nikada ne pokušavajte samo popraviti pokvareni proizvod.





