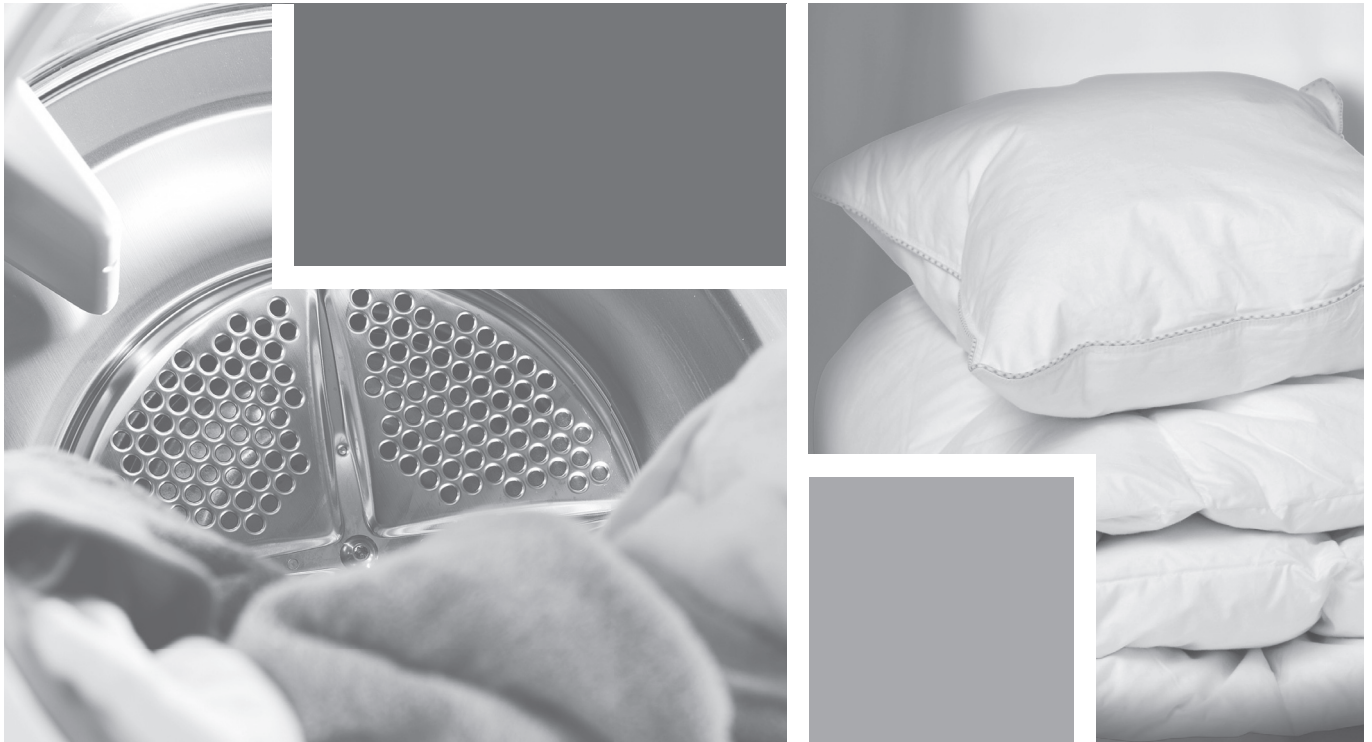


Kära kund!

Tack för att ni har valt den här kvalitetsprodukten från ASKO. Vi hoppas att den kommer att motsvara dina förväntningar och uppfylla dina behov under många år framöver.

Skandinavisk design är en kombination av rena linjer, vardagsfunktionalitet och hög kvalitet. Det är kännetecknen för alla våra produkter och anledningen till att de är så uppskattade världen över.

För att få bästa möjliga nytta av er nya maskin, rekommenderar vi er att läsa bruksanvisningen innan ni använder maskinen. Information om hur man undviker följder för miljön lämnas också i bruksanvisningen.



Bruksanvisning

Torktumlare
PROFESSIONAL TDC112VS

WARNING: Läs bruksanvisningen innan du använder maskinen.

Innehåll

Innan du använder maskinen första gången	3	Skötsel och rengöring	13
Språkval	3	Rengöring av luddfilter	13
Säkerhetsanvisningar	4	Rengöring av maskinens utsida	14
Säkerhet	4	Felsökning	15
Installation	4	Maskinen blir helt strömlös under programmets gång	15
Förpackningsmaterial	4	Torkningen tar för lång tid	15
Återvinning	4	Felmeddelande	15
Barnsäkerhet	5	Tekniskinformation	16
Allmänt	5	Tekniska uppgifter	16
Beskrivning av torktummlaren	6	Standardtester	16
Råd och tips innan du torktumlar	7	Information om energimärkning	17
Material som kan torktumlas	7	Service	18
Material som inte får torktumlas	7	Innan du kontaktar service	18
Statisk elektricitet	7	Installation	19
Torktumla	8	Torktummlarens placering	19
Sortera textilierna	8	Justera fötterna	20
Tryck på huvudströmbrytaren till displayen tänds	8	Luftevaktering	21
Öppna luckan, lägg i textilierna och stäng sedan luckan	8	Installing the air exhaust system	23
Välj program	9	Electrical installation	23
Tryck på knappen Start	11	Luckhängning	24
Torkprogram avslutat	11	Gör så här	25
Torktumla	12	Snabbguide	28
Du kan göra följande inställningar	12		
Språk	12		
Barnsäker	12		
Element 2	12		

Innan du använder maskinen första gången

Språkval

Du blir ombedd att välja språk i displayen när du anslutit din maskin och startar för första gången.

Gör så här:

1. Vrid på programväljaren och välj mellan: US English, English, Svenska, Dansk, Norsk, Suomi, Français, Deutsch, Italiano, Espanol, Русский, Nederlands.
2. Tryck på Stop för att spara inställningen.

Tvättmärkning

Vissa material är känsliga för torktumling.

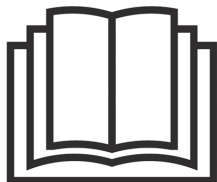
Kontrollera och följ alltid textiliernas tvättmärkning och läs mer i kapitel, Råd och tips innan du torktumlar.

OBS!

När du startar torktummlaren första gången eller efter ett längre stillestånd kan ett lätt dunkande höras. Detta ljud är normalt och försvinner efter några torkningar.



Läs och spara bruksanvisningen!



- Elinstallation, om sådan krävs, ska göras av behörig fackman.
- Maskinen får endast användas till torktumlning enligt beskrivning i denna bruksanvisning.
- Reparation och underhåll som berör säkerhet eller prestanda, ska utföras av behörig fackman.
- Skadad nätkabel får endast bytas av behörig fackman.
- För att inte rök från öppen eld eller gaser från utrustning som bränner andra bränslen ska sugas in i rummet när torktumlaren är igång, krävs tillräcklig ventilation.
- Torka inte otvättad tvätt i torktumlaren.
- Föremål som har blivit nedsmutsade med t ex matolja, aceton, alkohol, bensin, fotogen, fläckborttagningsmedel, terpentin, vax och vaxborttagningsmedel bör tvättas i varmt vatten med extra tvättmedel innan de torkas i torktumlaren.
- Föremål som skumgummi, latex, plast, vattentäta textilier, gummibeklädda artiklar och kläder eller kuddar fyllda med skumgummistoppning får inte torkas i torktumlaren.
- Sköljmedel eller liknade produkter bör användas enligt tvättmedelsfabrikantens rekommendationer.
- Maskinen är inte avsedd att användas av personer (även barn) som är fysiskt eller psykiskt handikappade eller saknar

erfarenhet och kunskap. Sådana personer måste få instruktion av den person som har ansvaret för deras säkerhet, hur maskinen ska användas.

- Barn måste övervakas så att de inte leker med maskinen.

Säkerhet

- Maskinen får inte användas för torkning av textilier som har kemtvättats hemma eller som kan innehålla rester av brännbara vätskor.
- Torktumlaren får inte användas om industriella kemikalier har använts för rengöring.
- Torktumlaren skyddas av ett överhettningsskydd. Det stänger av maskinen om temperaturen blir för hög.

WARNING!



Under pågående program är torktumlarens baksida mycket varm. Låt maskinen svalna helt innan baksidan vidrörs.

Installation

Se kapitel Installation.

Förpackningsmaterial

Källsortera enligt din kommuns rekommendationer.

Återvinning

Den här maskinen är tillverkad och märkt för återvinning. För att förhindra personskador måste maskinen göras obrukbar efter beslut att skrota maskinen. Kontakta din kommun för information om var och hur din maskin ska återvinnas på rätt sätt.

Barnsäkerhet

Allmänt

VARNING!



Låt inte barn leka med torktumlaren!

- Om luckan öppnas under pågående program kan textilierna vara mycket varma, risk för att man bränner sig.
- Torktumlaren startar inte automatiskt om luckan stängs (t ex om ett barn drar igen luckan inifrån).

Barnspärr

Genom att aktivera en barnspärr kan man förhindra att barn startar torktumlaren eller ändrar ett startat program.

För att aktivera/inaktivera barnspärren

Gör så här för att öppna menyn för inställningar:

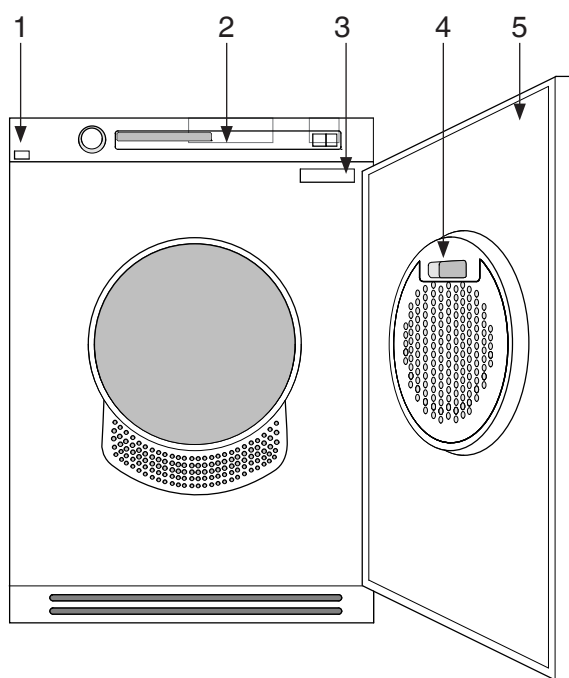
1. Stäng av maskinen med huvudströmbrytaren.
2. Tryck in knappen Stop och sätt på maskinen med huvudströmbrytaren. Tryck sedan på knappen Stop 5 gånger inom 10 sekunder.
3. Välj den inställning du vill ändra på genom att vrida på programväljaren.
4. Tryck en gång på knappen Stop.
5. Ändra och spara inställning enligt beskrivning nedan.
6. Tryck på knappen Start för att återgå till programmenyn.

För att förhindra att barn startar maskinen kan man aktivera en barnspärr.

1. Vrid på programväljaren, välj Barnsäker På eller Barnsäker Av.
2. Tryck på knappen Stop en gång för att spara inställningen.

Man kopplar temporärt ur barnspärren genom att samtidigt trycka på knapparna Start och Stop. Barnspärren är då urkopplad i 3 minuter.

Beskrivning av torktumlaren



- 1. Huvudströmbrytare
- 2. Panel
- 3. Typskylt

- 4. Luddfilter
- 5. Ytterlucka


Råd och tips innan du torktumlar

Här följer några råd du kan ha nytta av innan du börjar torktumla.

Centrifugerat?

Textilier som ska torktumlas bör vara centrifugerade med 1000 varv/min eller mer. Högre centrifugeringsvarvtal sparar såväl energi som torktid.


Material som kan torktumlas

 Symbolen betyder att materialet tål torktumling. Bäst lämpade för torktumling är bomullstyger, frotté och konstfibermaterial. Plaggen blir mjukare och luftigare när de tumlas än när de hängtorkas.

OBS!

Slitaget av textil i torktumslaren är obetydligt. Det ludd som fastnar i luddfiltret är damm och fiberrester som bildats när textilierna använts.

Material som inte får torktumlas

 Symbolen betyder att materialet inte tål torktumling. Vissa material kan smälta eller bli brandfarliga om de utsätts för värme, andra kan mista sin form eller krympa.

Torktumla inte heller

- material som är märkta "Torkas ej i närheten av värme".
- plagg som har kemtvättats hemma.
- skumplast.
- glasfibermaterial.
- ylle ska inte torktumlas på grund av risken för filtning.

Statisk elektricitet

För att minska risk för statisk elektricitet i tvätten efter torktumling kan du:

- Använda sköljmedel vid tvättning.
- Vänta fem minuter efter avslutat torkprogram innan du öppnar luckan och tar ut tvätten ur torktumslaren.

OBS!

Du kan stoppa torktumslaren genom att trycka på knappen Stop i tre sekunder eller öppna luckan. I båda fallen avbryts programmet och startar från början vid omstart.

Om du inte vill starta om programmet så ta omedelbart ut all tvätt och sprid ut den så värmen kan försvinna.

Torktumla

Här följer en steg-för-steg-instruktion som hjälper dig till bästa möjliga torkresultat.

1 Sortera textilierna
Jämnaste torkningsresultat får du om alla textilierna är av samma material. Stäng blixtlås och knappar, knyt ihop skärp, sortera textilierna och anpassa mängd och temperatur.

Överbelasta inte trumman!
Om torktumlaren överbelastas leder det till dåliga torkningsresultat och skrynklor.

2 Tryck på huvudströmbrytaren till displayen tänds

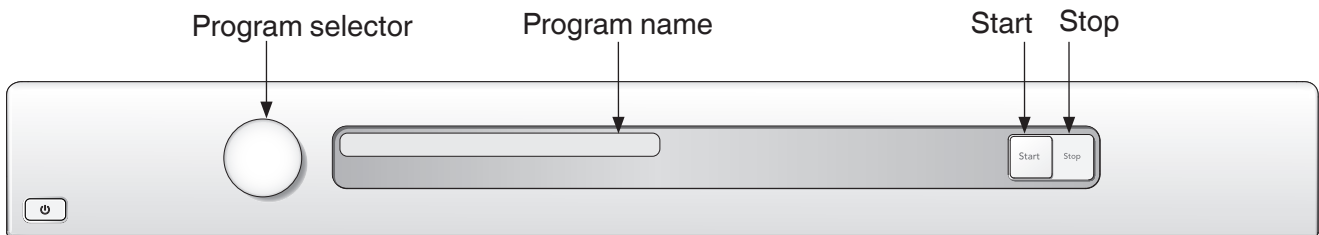
3 Öppna luckan, lägg i textilierna och stäng sedan luckan

Se till att föremål, t.ex. tvättmedelsbollar, har avlägsnats från tvätten. De kan smälta och orsaka skada på torktumlaren eller tvätten.

Observera alltid den maximala belastningen för varje program (se Programtabell) för att spara energi.

Torktumla

4 Välj program



Välj program genom att vrida på programväljaren, programnamnet visas i displayfönstret. Du kan tillfälligt under ett program byta språk i displayen. Vrid programväljaren åt höger tills Språk visas. Tryck på Start, vrid på programväljaren och välj det språk du vill ha. Tryck på Start igen.

Förslag på vad programmen kan användas till:

För programmen Auto extratorrt, Auto skåptorrt och Auto normaltorrt finns två temperaturlägen. Dels normal temperatur men även låg temperatur för känsligare textilier.

Auto extratorrt

Normal temperatur. Detta program är till för textilier som är extra svåra att torka, t ex jeans med mycket tjocka sömmar.

Auto skåptorrt

Normal temperatur. De här programmet stänger av värmen när tvätten är torr utan att vara övertorkad. Programmet Auto skåptorrt stänger av värmen något senare än Auto normaltorrt. Prova dig fram till det som passar bäst.

Auto normaltorrt

Normal temperatur. De här programmet stänger av värmen när tvätten är torr utan att vara övertorkad. Programmet Auto skåptorrt stänger av värmen något senare än Auto normaltorrt. Prova dig fram till det som passar bäst.

Auto extratorrt (Låg temperatur)

Detta program är till för textilier som är extra svåra att torka, t ex jeans med mycket tjocka sömmar.

Auto skåptorrt (Låg temperatur)

De här programmet stänger av värmen när tvätten är torr utan att vara övertorkad. Programmet Auto skåptorrt stänger av värmen något senare än Auto normaltorrt. Prova dig fram till det som passar bäst.

Auto normaltorrt (Låg temperatur)

De här programmet stänger av värmen när tvätten är torr utan att vara övertorkad. Programmet Auto skåptorrt stänger av värmen något senare än Auto normaltorrt. Prova dig fram till det som passar bäst.

Auto stryktorrt

Det här programmet stänger av värmen när tvätten är lagom fuktig för strykning eller mangling.

Torktumla

Programtabell

Här redovisas förbrukning av energi och tid för några olika program. Tabellen visar vilken påverkan centrifugeringshastigheten vid tvätt har. Förbrukningsvärdena kan variera beroende på rumstemperatur, luftfuktighet, gods, variationer i elnätet samt valda tillvalsfunktioner.

För nedan angivna förbrukningsvärden gäller följande förutsättningar:

Tilluftens temperatur:	23 °C
Tilluftens fukthalt:	55 %
Torktemperatur:	Normal
Elementeffekt:	3000W

Program	Program	Last	Centrifugeringsvarvtal (v/min)	Energiförbrukning ca (kWh)	Programtid ca (min)
Auto extratorrt	Bomull, linne	1/1	800	4,6	110
			1000	4,4	105
			1400	3,6	95
			1600	3,5	90
Auto skåptorrt	Bomull, linne	1/1	800	4,4	105
			1000	4,2	95
			1400	3,5	85
			1600	3,4	80
	Strykfritt, polyester/ bomull	1/2	1000	1,9	55
Auto normaltorrt	Bomull, linne	1/1	800	4,2	100
			1000	4,1	88
			1400	3,3	75
			1600	3,2	70
	Bomull, linne	1/2	1000	2,1	48
Strykfritt, polyester/ bomull	1/2	1000	1,4	40	
Auto stryktorrt	Bomull, linne	1/1	1000	3,8	95
			800	3,3	80
			1000	2,7	70
			1400	2,3	60

Torktumla

5 Tryck på knappen Start Återstående torktid

En uppskattning av återstående torktid visas i displayen några minuter efter att torkprogrammet startats. 1:35 betyder exempelvis att ca 1 timma och 35 minuter återstår tills tvätten nått vald torrhetsgrad. Verklig återstående tid kan bli längre än den uppskattade tiden som visas i displayen. Återstående tid visas då som 0:15 till tvätten uppnått rätt torrhetsgrad.

Du kan stoppa torktumlaren genom att trycka på knappen Stop eller öppna luckan. I båda fallen avbryts programmet och startar från början vid omstart.

OBS!

Programmet påverkas inte om programväljaren ändras efter start.

6 Torkprogram avslutat

I displayen visas texten Klar när programmet är avslutat.

Bakgrundsbelysning

Två minuter efter avslutat torkprogram går bakgrundsbelysningen i display och tillvalsknappar i energisparläge.

OBS!

- Rengör luddfiltret efter varje torktumling.

VARNING!



Om luddfiltret sätts igen kan maskinens automatiska överhettningsskydd utlösas. Rengör filtret, vänta tills maskinen har svalnat och prova att starta. Startar den ändå inte: Ring service.

När du torkat färdigt

Slå av huvudströmbrytaren. Plocka ur kläderna, stäng luckan för att förhindra att små barn kryper in i maskinen.

Torktumla

Du kan göra följande inställningar

- Ljudsignal
- Språk
- Barnsäker
- Element 2

Så här når du inställningarna:

Gör så här för att öppna menyn för inställningar:

1. Stäng av maskinen med huvudströmbrytaren.
2. Tryck in knappen Stop och sätt på maskinen med huvudströmbrytaren. Tryck sedan på knappen Stop 5 gånger inom 10 sekunder.
3. Välj den inställning du vill ändra på genom att vrida på programväljaren.
4. Tryck en gång på knappen Stop.
5. Ändra och spara inställning enligt beskrivning nedan.
6. Tryck på knappen Start för att återgå till programmenyn.

Ljudsignal

1. Vrid på programväljaren och välj Signal På eller Signal Av för att torktumlaren ska tala om när programmet är klart eller att ett fel har uppstått.
2. Tryck på knappen Stop en gång för att spara inställningen.

Språk

1. Vrid på programväljaren och välj mellan: US English, English, Svenska, Dansk, Norsk, Suomi, Français, Deutsch, Italiano, Espanol, Русский, Nederlands.
2. Tryck på knappen Stop en gång för att spara inställningen.

Barnsäker

För att förhindra att barn startar maskinen kan man aktivera en barnspärr.

1. Vrid på programväljaren, välj Barnsäker På eller Barnsäker Av.
2. Tryck på knappen Stop en gång för att spara inställningen.

Man kopplar temporärt ur barnspärren genom att samtidigt trycka på knapparna Start och Stop. Barnspärren är då urkopplad i 3 minuter.

Element 2

1. Vrid på programväljaren och välj Element 2 På (3000W/16A) eller Element 2 Av (1950W/10A) för att öka eller minska värmeeffekten.
2. Tryck på knappen Stop en gång för att spara inställningen.

OBS!

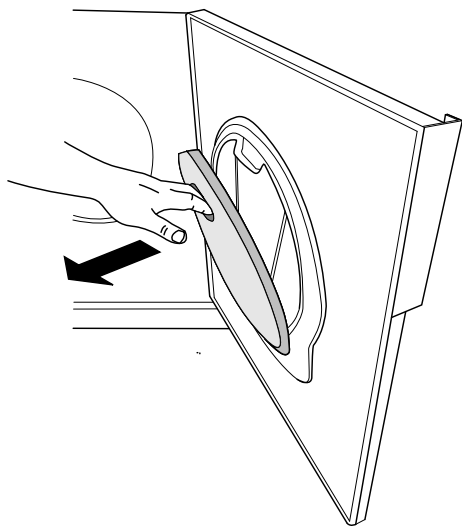
För att ändra maskinens elanslutning se kopplings-schemat som följer med maskinen. Omkoppling ska utföras av person med elbehörighet.

Skötsel och rengöring

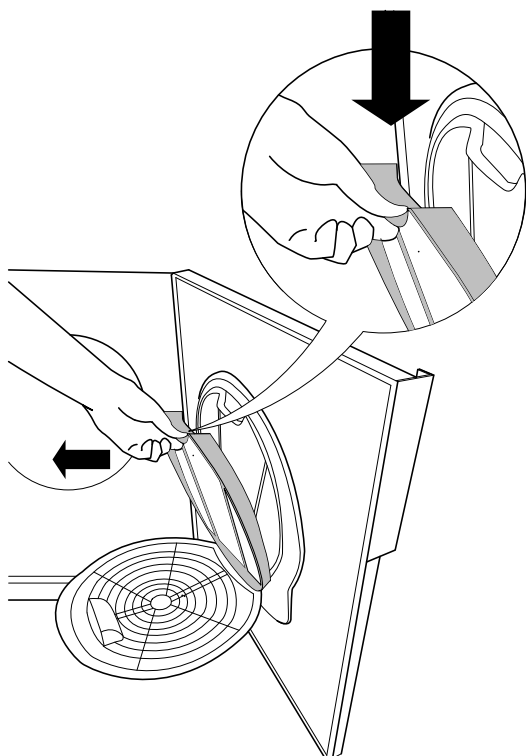
Rengöring av luddfilter

Luddfiltret ska rensas från ludd efter varje torktumling.

1. Ta tag i filterhållarens handtag och dra det mot dig för att öppna luddfiltret.



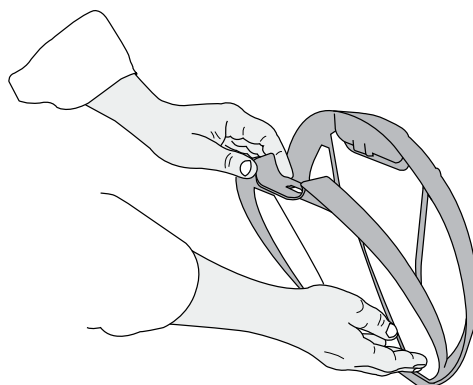
2. Öppna luddfiltret. Tryck på kanten med tummen som bilden visar och drag utåt.



3. Stryk med handen eller en mjuk trasa bort luddet på filtrets alla sidor. Använd vid behov en fuktig svamp och lite diskmedel för att ta bort eventuell beläggning. Torka filtret torrt med en handduk.

OBS!

Rengör ytan på luddfiltret efter varje torkprogram.



4. Stäng luddfiltret genom att följa stegen för öppning av filtret i omvänd ordningsföljd. Sätt sedan tillbaka filtret genom att föra in det i luckan. Stäng luddfiltret innan du stänger luckan.

OBS!

Rengör filtren efter varje torktumling. Sätt inte tillbaka filtren om de är fuktiga eller våta. Fuktiga eller våta filter kan orsaka driftsfel.

OBS!

Torktummlaren ska aldrig köras om filtren inte sitter på plats eller är skadade, eftersom en stor mängd ansamlade fibrer från tyget kan orsaka funktionsfel på torktummlaren.

Skötsel och rengöring

Rengöring av maskinens utsida

Rengör utsidan och programpanelen med mildt rengöringsmedel. Använd inga lösningsmedel, de kan skada maskinen. Duscha inte heller maskinen med vattenstråle.

OBS!

Låt inte damm samlas runt maskinen. Håll rent och svalt runt torktummlaren; damm, värme och fukt förlänger torktiden.

Felsökning

Maskinen startar inte

Kontrollera

- att luckan är ordentligt stängd.
- att huvudströmbrytaren är intryckt.
- att eventuell stickpropp är ansluten.
- att husets säkringar är hela.
- att inte överhettningsskyddet löst ut.

Maskinen blir helt strömlös under programmets gång

Överhettningsskyddet stänger av torktumlaren om temperaturen är för hög, t ex därför att damm täpper igen luddfiltret.

- Rensa luddfiltret.
- Vänta tills maskinen har svalnat och prova att starta. Startar den ändå inte: Ring service.

Torkningen tar för lång tid

- Kontrollera att luddfiltret inte är igensatt, se kapitel Skötsel och rengöring.

Felmeddelande


- Läs Torkningen tar för lång tid i det här kapitlet om Maximal programtid visas i displayen.
- Gör rent luddfiltret om Rengör filtret visas i displayen.
- Kontakta service om Termistorfel visas i displayen.
- Tryck på knappen Stop för att stänga felmeddelanden.

Tekniskinformation

Information om energimärkning

Informationsblad, i överensstämmelse med kommissionens delegerade förordning (EU) nr 392/2012

Asko

Modellbeteckning	TDC112VS
Max. torkkapacitet	7 kg
Energy efficiency class	B
Årlig energiförbrukning (AE_o)	479 (kWh/år) ¹⁾
Energiförbrukning	
Auto normal torkning med full mängd (E_{dry})	4,07 (kWh)
Auto normal torkning med halv mängd ($E_{dry1/2}$)	2,12 (kWh)
Effektförbrukning	
AV-läge (P_o)	0,5 (W)
Effektförbrukning PÅ-läge (P_i)	0,5 (W)
Torkprogram	Auto normal dry (Auto normaltorrt) ²⁾ 
Programtid (minuter)	
Auto normal torkning med full och halv mängd (T_i)	65 (minuter)
Auto normal torkning med full mängd (T_{dry})	88 (minuter)
Auto normal torkning med halv mängd ($T_{dry1/2}$)	48 (minuter)
Luftburet akustiskt ljud	66 (dB (A))
Typ av torkare (A = automatisk, NA = ej automatisk)	A
Standby-lägets tid	2 (minuter)

1) Baserat på 160 standardtorkcykler för Auto normal dry (Auto normaltorrt), full och halv mängd, och förbrukning i enlighet med lågeffektlägena. Den faktiska energiförbrukningen beror på hur maskinen används.

2) Auto normal dry (Auto normaltorrt) är avsett för att torka normalblöt bomullstvätt. Det är det effektivaste programmet för att torka bomullstvätt när det gäller energiförbrukningen.

3) På en skala från G (minst effektiv) till A (mest effektiv).

Teknisk information

Tekniska uppgifter

Höjd:	845 mm
Bredd:	595 mm
Djup:	585 mm
Vikt (netto):	41 kg
Cylindervolym:	112 l
Max. torkkapacitet:	7 kg
Varvtal:	50-55 rpm
Anslutningseffekt:	Se typskylt.
Material i torktrumma:	Rostfritt stål
Material i ytterhölje:	Pulverlackerad och varmgalvaniserad stålplåt eller rostfritt stål
Uppställning	Tvättpelare eller fristående

Standardtester

Europa:	
Torkprestanda:	EN 611 21 (95/13/EEC). Auto normaltorrt, 7 kg bomull
Energideklaration:	EN 611 21 (95/13/EEC). Auto normaltorrt, 7 kg bomull
Testmetod ljudmätning:	IEC 60 704-2-6.

Service

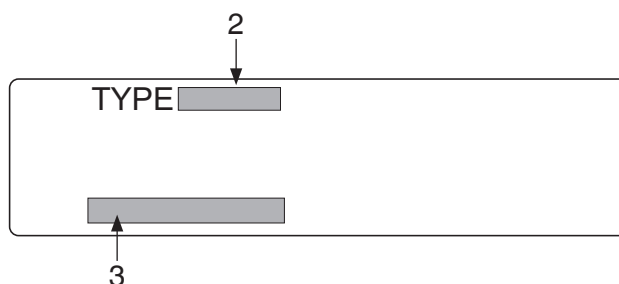
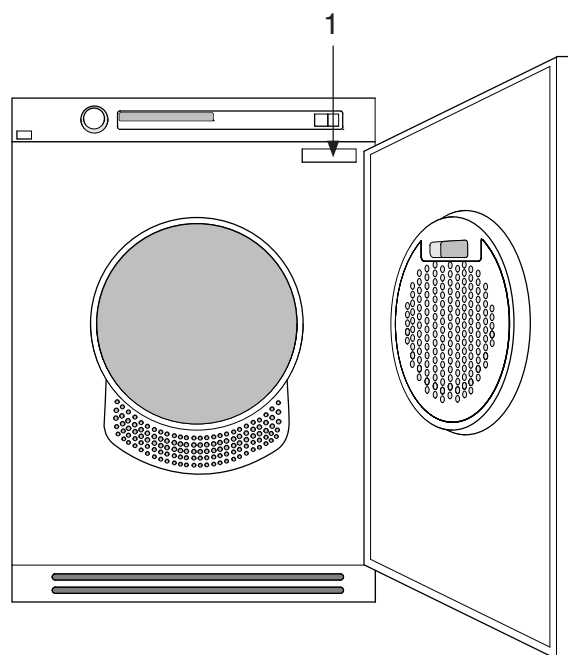
Innan du kontaktar service

Se kapitlen Felsökning samt Skötsel och rengöring för att se om du kan åtgärda felet själv. Om du behöver kontakta service, ta reda på modellbeteckning, typbeteckning och serienummer.

Modellbeteckningen (1) finns på bruksanvisningens första sida och på maskinens panel. Typbeteckning (2) och serienummer (3) hittar du på typskylten som sitter på torktumlarens framsida innanför ytterluckan.

OBS!

Endast auktoriserade reservdelar ska användas vid defekt.



OBS!

Kostnad för reparationer, eller garantianspråk, till följd av felaktig anslutning eller användning av torktumlaren täcks inte av produktgarantin. Användaren får följaktligen stå för reparationskostnaderna i dessa fall.

Installation

Torktumlarens placering

Torktumlaren kan placeras fristående eller som tvättpelare. Tänk på att torktumlaren producerar värme och den bör därför inte placeras i ett alltför litet utrymme. Om rummet är mycket litet tar torkningen, på grund av den begränsade luftmängden, längre tid.

TIPS!

Installera inte maskinen i ett rum där det finns risk för frost. Temperaturer kring fryspunkten kan göra så att maskinen inte fungerar ordentligt.

Rummet där apparaten ska installeras ska ha tillräcklig ventilation, med temperatur mellan 15 °C och 25 °C.

VARNING!



- Eventuell elinstallation ska utföras av behörig fackman.
- Maskinen får inte installeras bakom en låsbar dörr, en skjutdörr eller en dörr med gångjärn på motsatt sida av torktumlarens.
- Ventilationen i sockeln på torktumlaren får inte blockeras av någon matta eller liknande.

OBS!

För att förbättra luftväxlingen, låt dörren vara öppen till den plats där torktumlaren är placerad.

Fristående

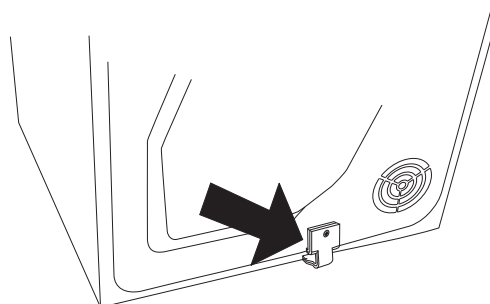
Torktumlaren kan placeras bredvid tvättmaskinen. En luftspalt på minst 5 mm måste finnas mellan tvättmaskin och torktumlaren.

Tvättpelare

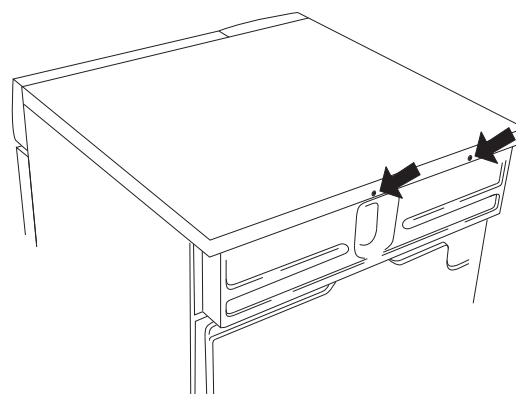
Torktumlaren kan ställas ovanpå tvättmaskin. Använd de två fotkopporna som följer med maskinen i dokumentpåsen och de två tippskydd som finns fästa nere till vänster på maskinens baksida.

Montera tvättpelare så här:

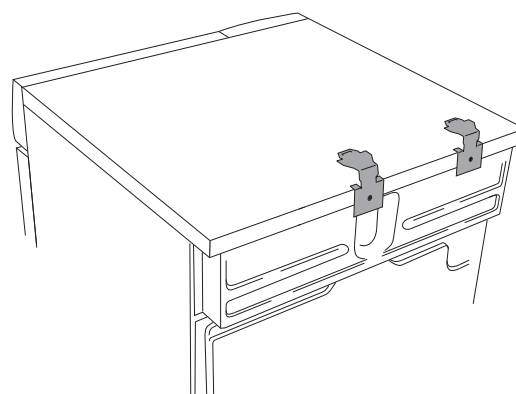
1. Skruva loss tippskydden på baksidan av torktumlaren. Montera tillbaka skruven som höll fast tippskydden.



2. Skruva bort de två markerade skruvarna på tvättmaskinens baksida.



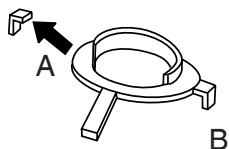
3. Fäst tippskydden med skruvarna som bilden visar.



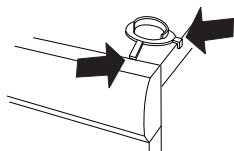
Installation

4. På tvättmaskinens topplock fästs de plastkoppar som ska fixera torktumlarens framfötter. Detta är viktigt, för först när torktumlarens fötter står i plastkopparna vet man att torktumlaren är rätt placerad på tvättmaskinen.

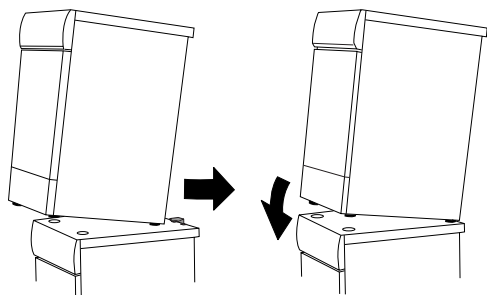
Bryt av tagg A på den kopp, som monteras på höger sida samt tagg B på den kopp som monteras på vänster sida. Ta därefter bort pappret på den självhäftande ytan under plastkopparna.



5. Passa in plastkopparna så att de "taggar" som markeras med pilar ligger mot lockets framkant, respektive sidokant och tryck fast dem på locket. Bryt därefter bort resterande taggar.



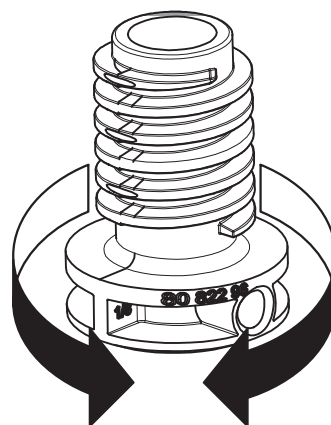
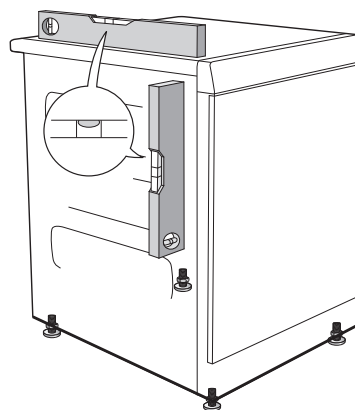
6. Skjut in torktumlaren under plåtvinklarna. Håll samtidigt upp framkanten 10 mm to 20 mm.



7. Ställ ned torktumlarens framfötter i plastkopparna och justera så att torktumlaren står vågrätt.

Justera fötterna

Skruva in eller ut fötterna så att tumlaren står stadigt och vågrätt, på golvet eller på tvättmaskinen.



Installation

Luftevakivering

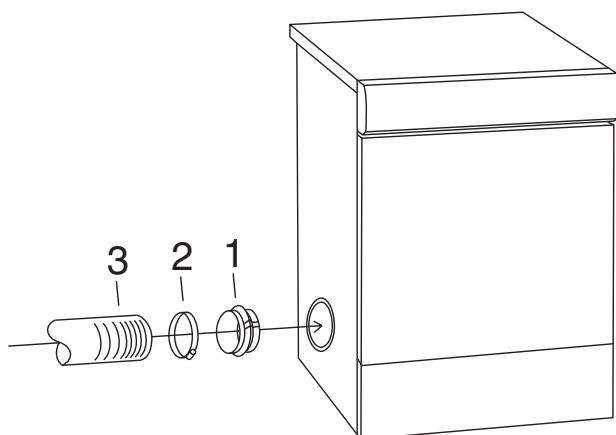
Torktummlarens frånluft ska ledas till en evakueringskanal eller till ett utsläpp genom väggen med hjälp av den medföljande avluftningsslangen.

OBS!

Torktummlaren får endast tas i drift om den är korrekt försedd med utsläppskanal.

Anslutning till torktummlaren

Torktummlaren har tre möjligheter till luftevakivering: på baksidan, på höger sida och på vänster sida. Vid leverans är ett hål öppet. De två övriga är täckta med lock. Torktummlaren levereras med en stos (1), ett plastband (2) och en avluftningsslang (3).



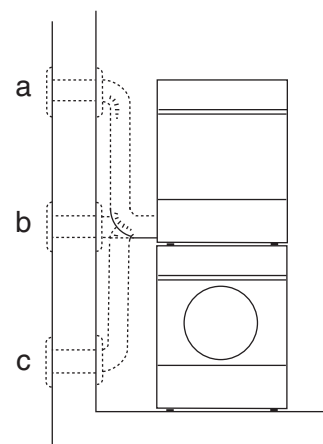
Montera luftevakiveringen enligt följande:

1. Trä avluftningsslangen på stosen och fäst med plastbandet.
2. Ta ur eventuellt plastlock om du önskar montera avluftningen till annat hål än det som redan är öppet.
3. Sätt i stos med avluftningsslang i hålet.
4. Sätt locket i det öppna hålet.

Anslutning till evakueringskanal

Avluftningsslangen ska ledas kortaste vägen och så rakt som möjligt från torktummlaren till evakueringskanalen. Klipp eller skär av avluftningsslangen om den är för lång. Vid behov kan avluftningsslangen förlängas till max. 8 meter (innerdiameter 102 mm). Behövs längre slang krävs större innerdiameter för att bibehålla torktummlarens fläktkapacitet. Eventuella böjar ska göras så mjuka som möjligt. Om 90°-böjar behöver användas får det vara högst fyra stycken. Fler böjar minskar torktummlarens fläktkapacitet.

Exempel på installationer



VARNING!

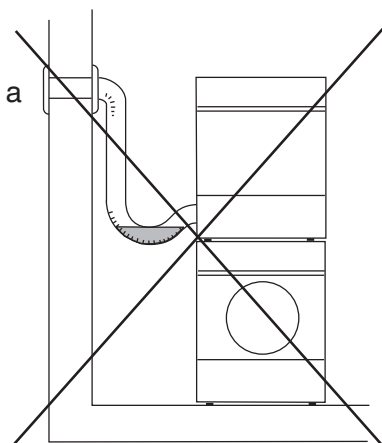


Luften från torktummlaren får inte ledas genom kanaler som används för utrustning som bränner gas eller bränslen.

Installation

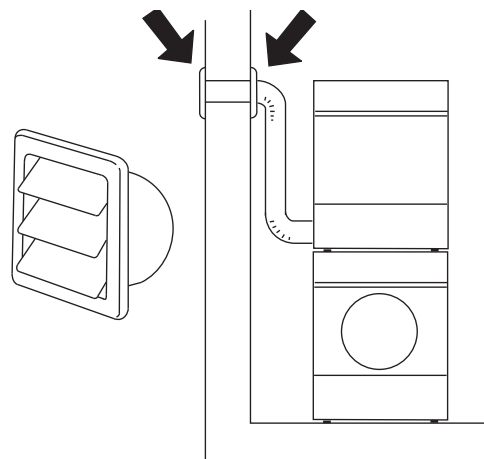
Installation i varmt klimat

Vid installation i små utrymmen med hög luftfuktighet där temperaturen riskerar överstiga 25°C, är det risk för att kondensvatten samlas i svackan och hindrar luftflödet, med dåligt torkresultat som följd. För att undvika detta ska slangens inte monteras uppåt (a) utan horisontellt (b) eller nedåt (c) från torktumlaren.

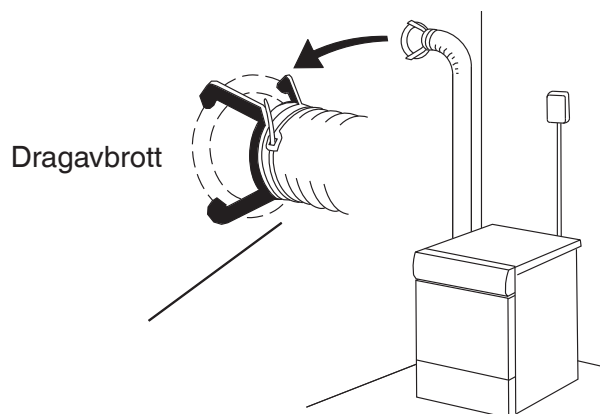


Tillbehör

Om avluftningsslangen leds till ett utsläpp i väggen kan man förhindra inströmmning av kallluft genom att montera ett ventilationsgaller. Ventilationsgallret kan monteras antingen ut- eller invändigt.



Om det bara finns en evakueringskanal från rummet måste ett s k dragavbrott monteras.



Tillbehören kan du köpa hos din återförsäljare.

OBS!

Undvik:

- mycket långa utsläppssystem
- för många hörn
- trånga hörn

Dessa reducerar effektiviteten och ökar tids- och energiförbrukningen.

Installation

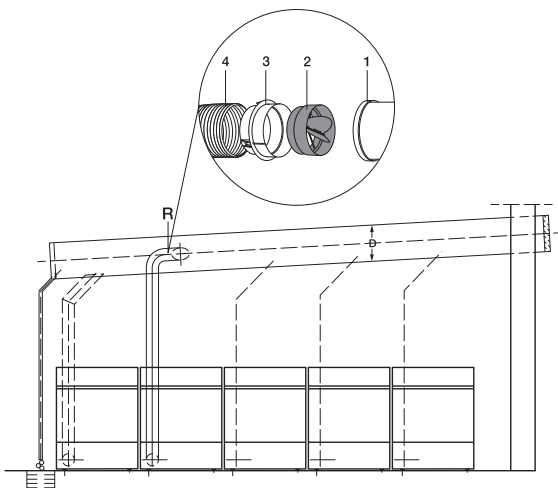
Installing the air exhaust system

If several tumble dryers are connected to an air exhaust system, a non-return flap valve (R) **has to be** installed for each dryer. Installing a non-return flap valve will prevent air backflow into the dryer.

To install the non-return flap valve, some extra equipment is required:

Exhaust connection (1), non-return flap valve (2), adapter piece (3), flexible exhaust duct (4)

Non-return flap valve and the adapter piece are not supplied with the appliance and should be purchased extra at a specialized store.



NOTE!

Please ensure the non-return flap valve is cleaned regularly.

Up to five tumble dryers can be connected to an air exhaust system.

If between two and five tumble dryers are connected to an air exhaust system, the diameter of the exhaust duct (D) should be increased:

- 2-3 dryers → $D \times 1.25$
- 4-5 dryers → $D \times 1.5$

Electrical installation

If the machine is delivered from the factory with a plug attached it can be connected to an earthed wall socket. Otherwise, a permanent connection using a multipolar circuit breaker must be made by a qualified professional.

Connection on delivery

- 230 V, 1-Phase, 16 A
- 50 Hz
- Heat output 3000 W
- Use a type A residual-current device.

NOTE!

Do not connect the machine to the mains electricity supply by an extension lead.

Switch-over

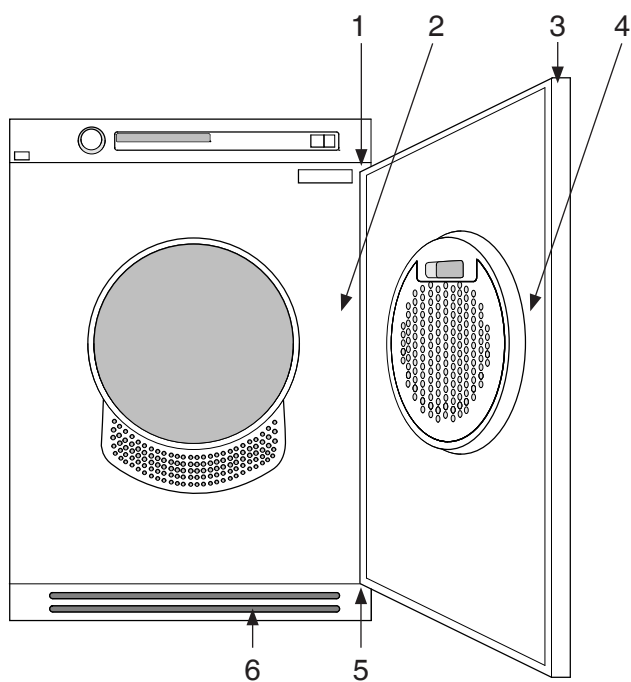
The switchover must be performed by a qualified electrician.
See the section Settings.

Coin operation

The machine is prepared for coin operation. Such installation must be carried out by a qualified professional.

The installation requires a connection cable to power the coin meter. This connection cable can be ordered using the factory art. no. 92 090 95. The coin meter shall be able to short circuit two signal lines for periods of up to 10 minutes. This is to give the user time to load the machine, choose a programme and start the programme after putting the coins in. "Insert coin" appears on the display when the machine is started with the main power switch.

Luckhängning



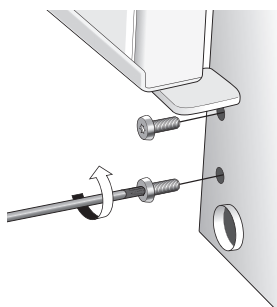
1. Gångjärnstapp (uppe och nere)
2. Täckbricka
3. Plastpluggar (finns på över- respektive nederkant)
4. Låshake
5. Gångjärn (vänster + höger sida)
6. Sockel

Luckhängning

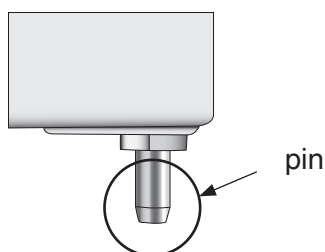
Du kan välja om luckdörren ska vara höger eller vänsterhängd.

Gör så här:

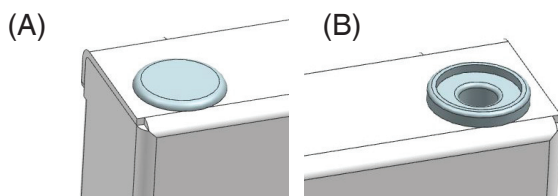
1. Dra loss sockeln.
2. Skruva loss gångjärnen, två skruvar.



3. Lyft luckan uppåt och ta loss den. Håll samtidigt i luckan.
4. Lossa båda lucktapparna, (pins) (uppe och nere). Montera dessa på motsatta sidan av maskinen. Återmontera gångjärnet.



5. Byt också hålpluggen (A) (upptill) och dörrgångjärnsbussningen (upptill och nedtill) och placera dem på dörrens andra sida.

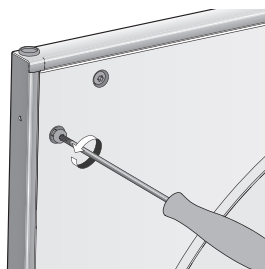


Använd en flat skruvmejsel för att lossa pluggarna.

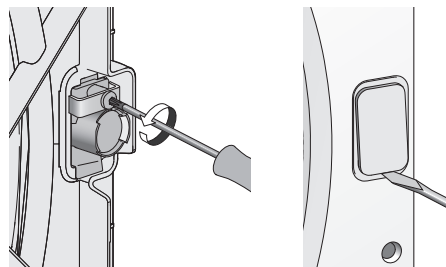
OBS!

Var försiktig så att du inte skadar apparaten med skruvmejseln.

6. Lossa skruvarna (13 stycken) som sitter på insidan av luckdörren.



7. Lossa luckdörrens innerdel (dra ned och lyft ut).
8. Byt plats på låshaken (magnetlåset) och täckbrickan. Lossa först skruven som håller fast låshaken (magnetlåset). Använd sedan en flat skruvmejsel för att lossa täckbrickan. Återmontera låshaken (magnetlåset) och täckbrickan på motsatta sidan.

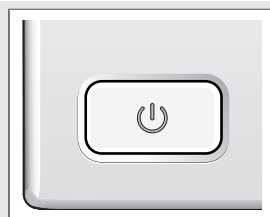


9. Återmontera luckdörrens innerdel med skruvarna (13 stycken).
10. Lossa de två skruvarna som håller fast handtaget i luckan. Peta bort de två plastpluggarna som sitter i motsvarande skruvhål på andra sidan dörren. Montera handtaget med de två skruvarna på andra sidan dörren och tryck i de två plastpluggarna i de hål där handtaget tidigare satt.
11. Återmontera luckan genom att lossa skruvarna på gångjärnet lite, sätt dit och stäng luckan. Skruva fast gångjärnet igen. Sätt tillbaka sockeln.

Egna noteringar

Egna noteringar

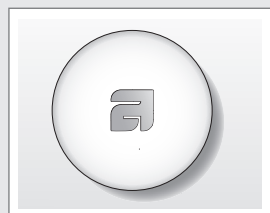
SNABBGUIDE



1.

SLÅ PÅ HUVUDSTRÖMBRYTAREN

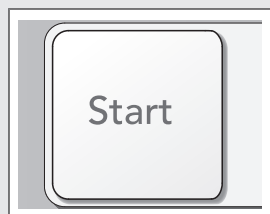
Lägg in plaggen och stäng luckan.



2.

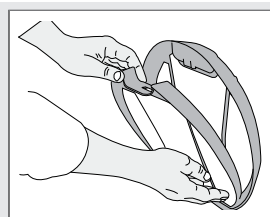
VÄLJ ETT PROGRAM OCH VALFRIA ALTERNATIV

Vrid programväljaren till det nödvändiga programmet.



3.

TRYCK PÅ KNAPPEN START.



4.

TORKPROGRAM KLART

Texten Klart visas på displayen när programmet är klart.

Rengör luddfiltret efter varje torkning.

Stäng av huvudströmbrytaren.

Stäng luckan.

Vi förbehåller oss rätten att göra ändringar.

ASKO

Gorenje, Partizanska 12, 3320 Velenje, Slovenija

www.asko.com