

# SIEMENS

Fryser

Fryser

Frys-skåp

Pakastin

GS..N..

da Bruksanvisning  
no Bruksanvisning

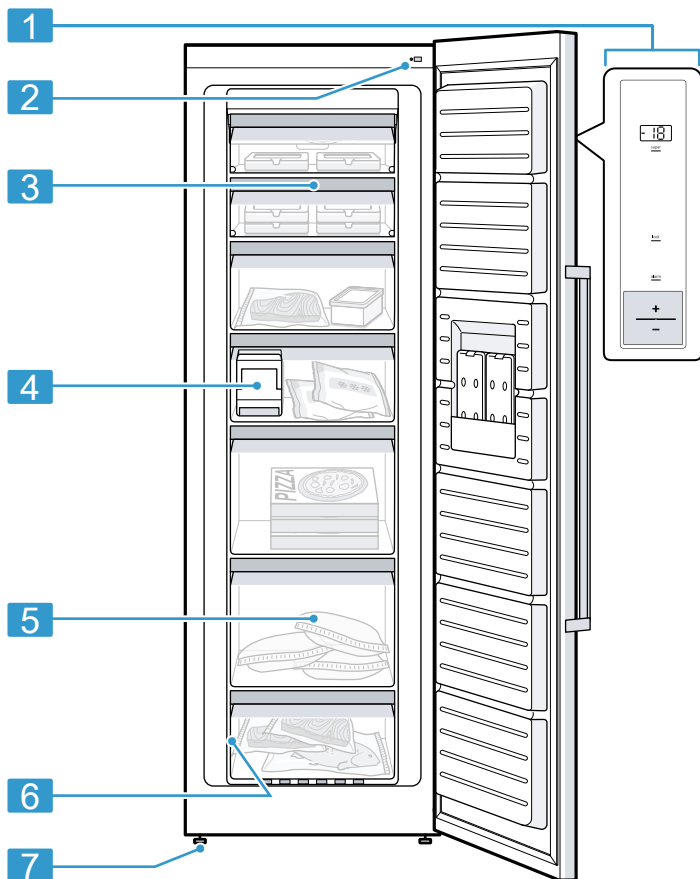
sv Bruksanvisning  
fi Käyttöohje



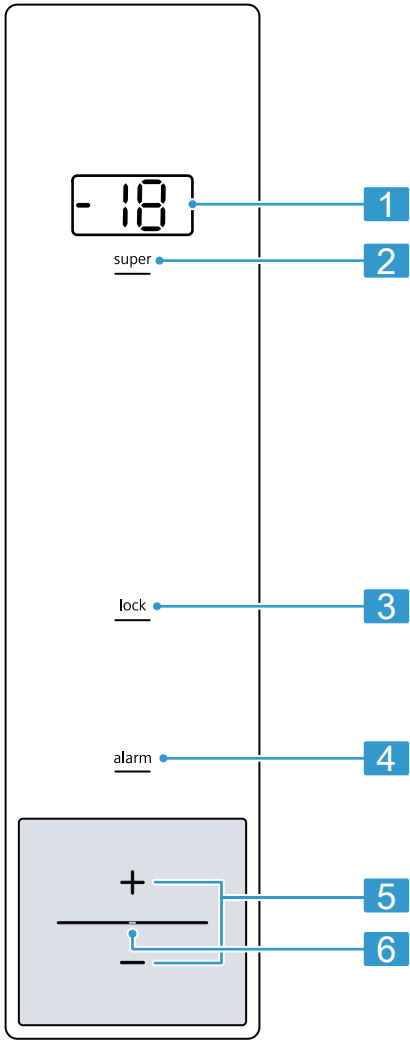
Register your product on My Siemens and discover exclusive services and offers.  
[siemens-home.bsh-group.com/welcome](https://siemens-home.bsh-group.com/welcome)

The future moving in.

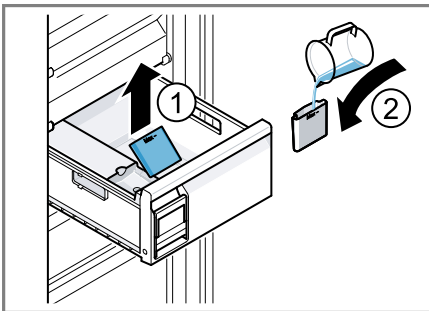
Siemens Home Appliances



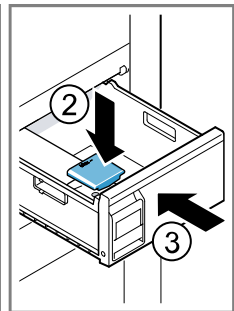
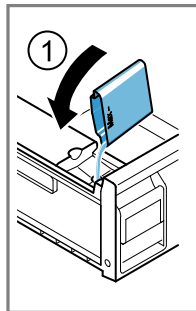
1



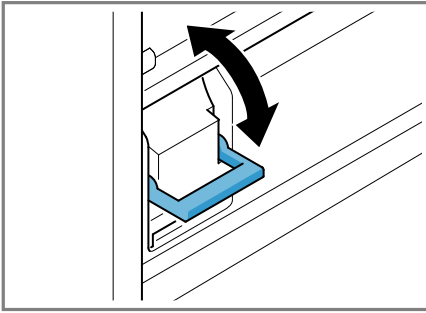
**2**



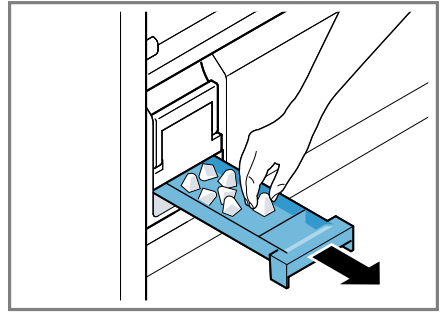
**3**



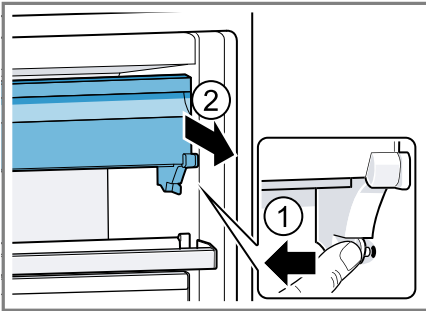
**4**



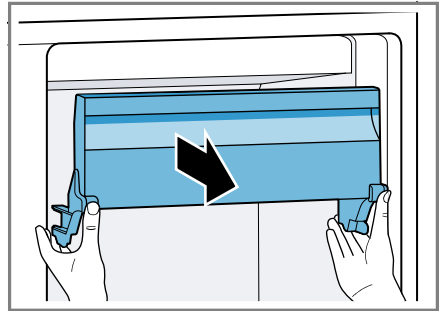
5



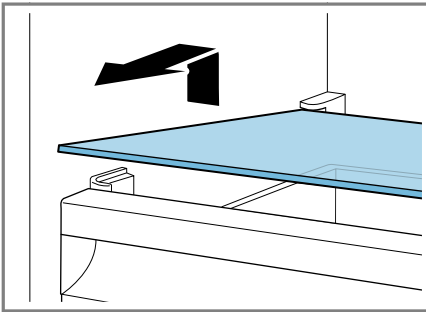
6



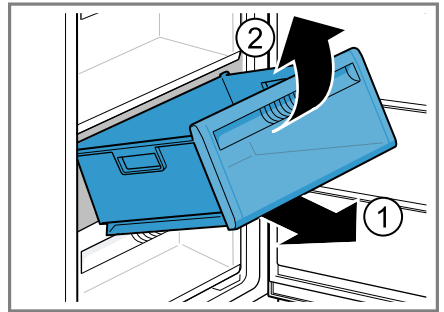
7



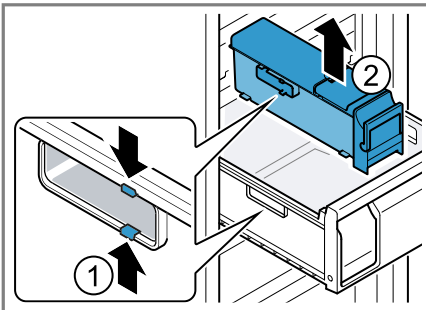
8



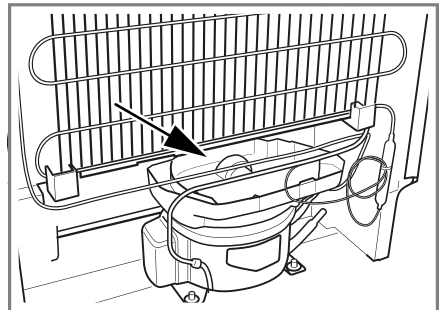
9



10



11



12

## Indholdsfortegnelse

<b>Sikkerhed</b> .....	<b>7</b>	<b>Alarm</b> .....	<b>19</b>
Generelle henvisninger .....	7	Døralarm.....	19
Bestemmelsesmæssig brug .....	7	Temperaturalarm .....	19
Begrænsning af brugerkreds .....	7	<b>Fryserum</b> .....	<b>20</b>
Sikker transport .....	8	Frysekapacitet .....	20
Sikker installation .....	8	Maksimal udnyttelse af fryserum-	
Sikker brug.....	10	mets volumen.....	20
Beskadiget apparat.....	12	Tips om køb og opbevaring af	
<b>Udgå materielle skader</b> .....	<b>14</b>	dybfrostvarer .....	20
<b>Miljøbeskyttelse og besparelse</b> ....	<b>14</b>	Tips om opbevaring af madvarer	
Bortskaffelse af emballage.....	14	i fryserummet.....	21
Energibesparelse .....	14	Hurtig gennemfrysning af mindre	
<b>Opstilling og tilslutning</b> .....	<b>15</b>	mængder .....	21
Leveringsomfang .....	15	Tips om nedfrysning af friske	
Opstilling og tilslutning af appa-		madvarer .....	21
rat .....	15	Frostvarers holdbarhed ved	
Betingelser for opstillingssted.....	15	-18 °C.....	22
Forberede apparatet til den før-		Frysekalender.....	22
ste ibrugtagning .....	16	Optøningsmåder for frostvarer.....	22
Elektrisk tilslutning.....	16	<b>Afrimning</b> .....	<b>23</b>
<b>Lær apparatet at kende</b> .....	<b>16</b>	Afrimning af fryserummet.....	23
Apparat.....	16	<b>Rengøring og pleje</b> .....	<b>23</b>
Betjeningselementer.....	16	Forberede apparat til rengøring.....	23
<b>Udstyr</b> .....	<b>17</b>	Rengøre apparatet .....	23
Fryserumsklap .....	17	Tage udstyrsdele ud.....	24
Ismaskine .....	17	<b>Afhjælpning af fejl</b> .....	<b>25</b>
Tilbehør.....	17	Funktionsfejl .....	25
<b>Generel betjening</b> .....	<b>17</b>	Henvisninger i displayfeltet .....	26
Tænde apparatet.....	17	Temperaturproblem.....	27
Tips om brugen .....	18	Lyde.....	27
Slukke apparat .....	18	Lugt.....	28
Indstille temperatur.....	18	Udførelse af apparatets selvtest ....	29
Tastelås (børnesikring).....	18	<b>Opbevaring og bortskaffelse</b> .....	<b>29</b>
Stand-by tilstand.....	18	Tage apparatet ud af drift .....	29
<b>Ekstrafunktioner</b> .....	<b>18</b>	Bortskaffelse af udtjent apparat.....	29
Automatisk Superfrysning .....	18	<b>Kundeservice</b> .....	<b>30</b>
Manuel Superfrysning.....	19	Produktnummer (E-Nr.) og fabri-	
		kationsnummer (FD-Nr.).....	30

da

**Tekniske data ..... 30**



## Sikkerhed

Overhold informationerne om temaet sikkerhed, så du kan bruge dit apparat sikkert.

### Generelle henvisninger

Her findes generelle informationer om denne vejledning.

- Læs denne vejledning omhyggeligt igennem. Det er en forudsætning for, at apparatet kan anvendes sikkert og effektivt.
- Denne vejledning retter sig til apparatets bruger.
- Overhold sikkerhedsanvisningerne og advarselshenvisningerne.
- Opbevar vejledningen og produktinformationerne til senere brug, og giv dem videre til en senere ejer.
- Kontrollér apparatet, når det er pakket ud. Tilslut ikke apparatet i tilfælde af transportskader.

### Bestemmelsesmæssig brug

For at kunne anvende apparatet sikkert og korrekt skal anvisningerne om anvendelse iht. formål overholdes.

Anvend kun apparatet:

- iht. denne brugsanvisning.
- til frysning af fødevarer og til tilberedning af is.
- i privat husholdning og i lukkede rum i huslige omgivelser.
- Op til en højde på maksimalt 2000 m over havets overflade.

### Begrænsning af brugerkreds

Undgå risici for børn og personer i risikogrupper.

Dette apparat kan bruges af børn, der er fyldt 8 år, samt af personer med begrænsede fysiske, sensoriske eller psykiske evner eller manglende erfaring og/eller viden, hvis de overvåges eller er blevet instrueret i en sikker brug af apparatet og har forstået de farer, der kan være forbundet med brugen af apparatet.

Apparatet er ikke legetøj for børn.

Rengøring og brugervedligeholdelse må ikke udføres af børn, medmindre de overvåges.

Børn, som er under 8 år, skal altid befinde sig på sikker afstand af apparatet og dets tilslutningsledning.

Børn mellem 3 og 8 år må ikke ilægge / udtage varer fra køle-/fryseskabet.

## Sikker transport

Overhold disse sikkerhedsanvisninger under transport af apparatet.

### **ADVARSEL – Fare for at komme til skade!**

Apparatets høje vægt kan medføre skader ved løft.

- ▶ Løft ikke apparatet alene.

## Sikker installation

Overhold disse sikkerhedsanvisninger, når apparatet installeres.

### **ADVARSEL – Fare for elektrisk stød!**

- Forkert udførte installationer er farlige.
  - ▶ Apparatet må kun tilsluttes og bruges iht. angivelserne på typeskiltet.
  - ▶ Apparatet må kun tilsluttes et strømnet med vekselstrøm via en stikdåse med jord, der er installeret forskriftsmæssigt.
  - ▶ Jordledningssystemet, der beskytter husets elinstallation, skal være installeret forskriftsmæssigt.
  - ▶ Forsyn aldrig apparatet via en ekstern kontaktnordning, f.eks. tidsur eller fjernstyring.
  - ▶ Når apparatet er monteret, skal nettilslutningsledningens netstik være frit tilgængeligt, eller hvis dette ikke er muligt, skal der være monteret en alpolet afbryderanordning i den faste elektriske installation, som opfylder de gældende installationsbestemmelser.
  - ▶ Sørg under opstilling af apparatet for, at nettilslutningsledningen ikke kommer i klemme eller bliver beskadiget.
- En beskadiget isolering af nettilslutningsledningen er farlig.
  - ▶ Nettilslutningsledningen må aldrig komme i kontakt med varmekilder.



- ▶ Nettilslutningsledningen må aldrig komme i kontakt med skarpe spidser eller kanter.
- ▶ Nettilslutningsledningen må aldrig knækkes, klemmes eller ændres.

### **⚠ ADVARSEL – Eksplosionsfare!**

Hvis apparatets ventilationsåbninger er lukket, kan der i tilfælde af en lækage i kølekredsløbet opstå en brændbar gas-/luftblanding.

- ▶ Luk ikke ventilationsåbningerne i apparatets kabinet eller i indbygningskabinetter.

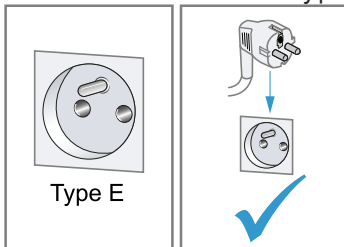
### **⚠ ADVARSEL – Brandfare!**

- Anvendelse af en forlænget nettilslutningsledning og ikke godkendte adaptere er farligt.
  - ▶ Brug ikke forlængerledning eller multistikdåser.
  - ▶ Hvis nettilslutningsledningen er for kort, så kontakt kundeservice.
  - ▶ Brug kun adaptere godkendt af producenten.
- Flytbare multistikdåser eller netdele kan blive overophedet og medføre brand.
  - ▶ Flytbare multistikdåser eller netdele må ikke placeres på bagsiden af apparaterne.

### **⚠ ADVARSEL – Fare for elektrisk stød!**

Brug af apparatet uden jording er farligt.

- ▶ I Danmark er apparatet kun godkendt til brug i forbindelse med en stikkontakt type E.



## Sikker brug

Overhold disse sikkerhedsanvisninger under brugen af apparatet.

### **ADVARSEL – Fare for elektrisk stød!**

Indtrængende fugtighed kan forårsage et elektrisk stød.

- ▶ Anvend kun apparatet i lukkede rum.
- ▶ Udsæt aldrig apparatet for ekstrem varme og fugt.
- ▶ Brug ikke damprensere eller højtryksrensere til at rengøre apparatet.

### **ADVARSEL – Fare for kvælning!**

- Børn kan trække emballagemateriale over hovedet eller vikle sig ind i det og blive kvalt.
  - ▶ Opbevar emballagematerialet utilgængeligt for børn.
  - ▶ Lad ikke børn lege med emballagemateriale.
- Børn kan indånde eller sluge smådele og dermed blive kvalt.
  - ▶ Opbevar smådele utilgængeligt for børn.
  - ▶ Lad ikke børn lege med smådele.

### **ADVARSEL – Eksplosionsfare!**

- Mekaniske anordninger og andre midler kan beskadige kølekredsløbet, så der løber kølemiddel ud, som kan eksplodere.
  - ▶ Der må ikke andre mekaniske hjælpemidler eller andre midler til fremskyndelse af afrimningen end det, der er anbefalet af producenten.
- Produkter med brandbare drivgasser og eksplosive stoffer kan eksplodere, f.eks. spraydåser.
  - ▶ Produkter med brandbare drivgasser samt eksplosive stoffer må ikke opbevares i apparatet.

### **ADVARSEL – Brandfare!**

Elektriske apparater inde i apparatet kan medføre brand, f.eks. varmeapparater eller elektriske ismaskiner.

- ▶ Der må ikke anvendes elektriske apparater inde i apparatet.

**⚠ ADVARSEL – Fare for at komme til skade!**

- Beholdere med kulsyreholdige drikkevarer kan eksplodere.
  - ▶ Beholdere med kulsyreholdige drikkevarer må ikke opbevares i fryserummet.
- Øjenskader som følge af brændbare kølemidler og skadelige gasser.
  - ▶ Rør i kølemiddelkredsløbet og isoleringen må ikke beskadiges.
- Apparatet kan vælte.
  - ▶ Stå ikke på sokkel, udtræk eller døre, og brug dem ikke til støtte.

**⚠ ADVARSEL – Fare for forbrænding!**

Enkelte dele på apparatets bagside bliver meget varme under driften.

- ▶ Rør aldrig ved de varme dele.

**⚠ ADVARSEL – Fare for forfrysning som følge af kulde!**

Kontakt med frostvarer og kolde overflader kan medføre kuldeforbrændinger.

- ▶ Tag aldrig frostvarer i munden, som lige er taget ud af fryserummet.
- ▶ Undgå længerevarende hudkontakt med frostvarer, is eller med rørene i fryserummet.

**⚠ VÆR FORSIGTIG – Fare for sundhedsskader!**

Overhold følgende anvisninger for at undgå, at madvarer forrås.

- ▶ Hvis døren står åben i længere tid, kan der ske en betydelig temperaturstigning i rummene inde i apparatet.
- ▶ Rengør regelmæssigt de overflader, som kommer i berøring med madvarer og tilgængelige afløbssystemer.
- ▶ Hvis køle-/fryseapparatet ikke bruges i længere tid, skal det slukkes, afrimes, rengøres og døren skal stå åben for at undgå skimmeldannelse.

## Beskadiget apparat

Overhold disse sikkerhedsanvisninger, hvis apparatet er beskadiget.

### ADVARSEL – Fare for elektrisk stød!

- Et beskadiget apparat eller en beskadiget nettilslutningsledning er farlig.
  - ▶ Brug aldrig et beskadiget apparat.
  - ▶ Brug aldrig et apparat med revnet eller ødelagt overflade.
  - ▶ Træk aldrig i nettilslutningsledningen for at afbryde apparatets forbindelse til strømmettet. Tag altid fat i nettilslutningsledningens netstik, og træk det ud.
  - ▶ Hvis apparatet eller nettilslutningsledningen er beskadiget, så træk straks nettilslutningsledningens netstik ud, eller slå sikringen fra i sikringskabet.
  - ▶ "Kontakt kundeservice." → *Side 30*
  - ▶ Kun fagpersonale, der er uddannet til det, må udføre reparationer på apparatet.
- Forkert udførte reparationer er farlige.
  - ▶ Kun fagpersonale, der er uddannet til det, må udføre reparationer på apparatet.
  - ▶ Der må kun anvendes originale reservedele til reparation af apparatet.
  - ▶ Hvis nettilslutningsledningen til apparatet bliver beskadiget, skal den udskiftes af producenten, producentens kundeservice eller en lignende kvalificeret person for at undgå, at der opstår fare.

### ADVARSEL – Brandfare!



Hvis rørene beskadiges, kan der løbe brændbart kølemiddel ud og undslippe skadelige gasser, som kan antændes.

- ▶ Hold åben ild og antændelseskilder væk fra apparatet.
- ▶ Udluft rummet.
- ▶ "Sluk for apparatet." → *Side 18*

- ▶ Træk nettilslutningsledningens netstik ud, eller slå sikringen fra i sikringskabet.
- ▶ "Kontakt kundeservice." → *Side 30*

---

## Undgå materielle skader

Overhold disse henvisninger for at undgå tingskader på apparatet, tilbehør eller køkkenredskaber.

### OBS!

- Hvis sokkel, udtræk eller apparatets døre bruges til at sidde eller stå på, kan apparatet blive beskadiget.
  - ▶ Stå ikke på sokkel, udtræk eller døre, og brug dem ikke til støtte.
- Tilsmudsning med olie eller fedt kan gøre kunststofdele og dørtætninger porøse.
  - ▶ Kunststofdele og dørtætninger skal holdes fri for olie og fedt.

---

## Miljøbeskyttelse og besparelse

Skån miljøet ved at bruge apparatet ressourceskånsomt, og bortskaf genanvendelige materialer korrekt.

### Bortskaffelse af emballage

Alt emballagemateriale er miljøvenligt og egnet til genbrug.

- ▶ Bortskaf de enkelte dele adskilt efter art.

Hvis der er tvivl om genbrugsordningerne, og om hvor genbrugspladserne er placeret, så kan forhandleren, kommunen eller de kommunale myndigheder kontaktes for at få yderligere information.

## Energibesparelse

Overholdes disse henvisninger, forbruger dit apparat mindre strøm.

### Valg af opstillingssted

Overhold disse anvisninger ved opstilling af apparatet.

- Beskyt apparatet mod direkte sollys.
- Apparatet skal opstilles med så stor afstand som muligt fra radiatorer, komfurer og andre varmekilder:
  - Hold en afstand på 30 mm til el- eller gaskomfurer.
  - Hold en afstand på 30 cm til olie- eller kulfyrede komfurer.
- + Ved lavere omgivelsestemperaturer aktiveres apparatets køling med større mellemrum.
- Ventilationsåbninger må ikke dækkes til eller lukkes med genstande.
- + Luften på apparatets bagvæg kan bedre trække bort, så apparatet ikke bliver så varmt.  
Apparatet skal køle sjældnere.

### Energibesparelse under driften

Overhold disse anvisninger under brugen af apparatet.

**Bemærk:** Placeringen af udstyrsdelene har ingen indflydelse på apparatets energiforbrug.

- Ventilationsåbninger må ikke dækkes til eller lukkes med genstande.
- + Luften på apparatets bagvæg kan bedre trække bort, så apparatet ikke bliver så varmt.

- Åbn kun apparatets dør kortvarigt.
  - Transporter indkøbte madvarer i en køletaske, og læg dem hurtigt ind i apparatet.
  - Lad varme madvarer og drikke køle af, før de sættes i køleskabet.
- + Luften i apparatet opvarmes ikke så meget.  
Apparatet skal køle sjældnere.
- Der skal altid være lidt plads mellem madvarerne og bagvæggen.
  - Pak madvarer lufttæt ind.
- + Luften kan cirkulere, og luftfugtigheden forbliver konstant.
- Åbn kun fryserumsdøren kortvarigt, og luk den omhyggeligt.
- + Det forhindrer kraftig tilrimning, hvis fryserumsdøren holdes korrekt lukket.

---

## Opstilling og tilslutning

Læs her, hvor og hvordan apparatet bedst opstilles. Læs også, hvordan apparatet tilsluttes til strømnettet.

### Leveringsomfang

Kontroller efter udpakningen alle dele for transportskader, og om leveringen er fuldstændig.

Kontakt forhandlere eller "kundeservice" → *Side 30* i tilfælde af reklamationer.

Leveringen består af:

- Gulvmodel
- Udstyr og tilbehør<sup>1</sup>
- Montagemateriale
- Montagevejledning

- Brugsanvisning
- Kundeservicehæfte
- Garanti-dokument<sup>2</sup>
- Energimærkning
- Oplysninger om energiforbrug og støj

## Opstilling og tilslutning af apparat

**Forudsætning:** "Apparatets leveringsomfang er kontrolleret."

→ *Side 15*

1. "Overhold betingelserne for opstillingsstedet." → *Side 15*
2. Installer apparatet iht. den medfølgende montagevejledning.
3. "Forbered apparatet til den første ibrugtagning." → *Side 16*
4. "Elektrisk tilslutning af apparatet." → *Side 16*

## Betingelser for opstillingssted

Overhold disse anvisninger ved opstilling af apparatet.

### ADVARSEL Eksplodingsfare!

Hvis apparatet er opstillet i et for lille rum, kan der opstå en brændbar gas-/luftblanding i tilfælde af en lækage i kølekredsløbet.

- ▶ Apparatet må kun opstilles i et rum, som har et volumen på minimum 1 m<sup>3</sup> pr. 8 g kølemiddel. Kølemiddelmængden står på typeskiltet. → *Fig. 1/6*

Apparatets vægt fra fabrikken kan være op til 95 kg afhængigt af modellen.

---

<sup>1</sup> Afhængigt af apparatets udstyr

<sup>2</sup> Ikke i alle lande

## da Lær apparatet at kende

For at kunne bære apparatets vægt skal underlaget være tilstrækkelig stabilt.

### Tilladt rumtemperatur

Den tilladte rumtemperatur afhænger af apparatets klimaklasse.

Klimaklassen står på typeskiltet.

→ Fig. 1/6

Klimaklasse	Tilladt rumtemperatur
SN	10 °C...32 °C
N	16 °C...32 °C
ST	16 °C...38 °C
T	16 °C...43 °C

Apparatet er fuldt funktionsdygtigt indenfor den tilladte rumtemperatur.

Hvis et apparat fra klimaklasse SN er i drift ved lavere rumtemperaturer, kan beskadigelse af apparatet udelukkes ved en rumtemperatur på 5 °C.

### Forberede apparatet til den første ibrugtagning

1. Tag oplysningsmaterialet ud.
2. Fjern beskyttelsesfolier og transportsikringer, som f.eks. klæbestrimler og karton.
3. "Den første rengøring af apparatet." → Side 23

### Elektrisk tilslutning

1. Sæt nettilslutningsledningens netstik til apparatet i en stikdåse i nærheden af apparatet.  
Apparatets tilslutningsdata står på typeskiltet. → Fig. 1/6
  2. Kontroller, om netstikket sidder ordentligt fast.
- ✓ Nu er apparatet klar til brug.

## Lær apparatet at kende

Lær apparatets enkeltdele at kende.

### Apparat

Her kan du finde en oversigt over apparatets bestanddele.

→ Fig. 1

1	Betjeningselementer
2	Hovedafbryder
3	Fryserumsklap
4	"Ismaskine" → Side 17
5	Frostvarebeholder
6	Typeskilt
7	Skruefod

**Bemærk:** Der kan forekomme afvigelser mellem apparatet og afbildningerne hvad angår udstyr og størrelser.

### Betjeningslementer

Via betjeningslementerne indstilles alle apparatets funktioner, og du informeres om driftstilstanden.

→ Fig. 2

1	Viser den indstillede temperatur i fryserummet i °C.
2	super aktiverer eller deaktiverer Superfrysning.
3	lock aktiverer / deaktiverer tastlåsen for betjeningslementer.
4	alarm deaktiverer advarselssignalet.
5	-/+ indstiller fryserummets temperatur.
6	Standby-indikatoren lyser, når standby-tilstand er aktiveret.



## Udstyr

Her findes en oversigt over det forskellige udstyr til apparatet og dets anvendelse.

Apparatets udstyr afhænger af modellen.

### Fryserumsklap

Læg hyppigt anvendte frostvarer, eller frostvarer, der kun skal opbevares kortvarigt, på hylden bag fryserumsklappen.

### Ismaskine

Ismaskinen bruges til fremstilling af isterninger af drikkevand.

#### Fremstilling af isterninger

Brug udelukkende drikkevand til fremstilling af isterninger.

1. Træk frostvarebeholderen med ismaskinen ud.
2. Tag vandbeholderen ud ①, og fyld den op med drikkevand til markeringen ②.  
→ Fig. 3

**Bemærk:** Hvis der fyldes for meget drikkevand på, kan ismaskinens funktion forringes. Isterningerne løsner sig ikke enkeltvis fra isterningbakken. Overskydende drikkevand løber ned i isterningbeholderen, hvor isterninger i givet fald kan fryse sammen.

3. Påfyld drikkevand i påfyldningsåbningen ①, sæt vandbeholderen ind igen ②, og sæt frostvarebeholderen ind igen sammen med ismaskinen ③.  
→ Fig. 4

4. Tryk armen ned, og slip den igen, når isterningerne er frosset.  
→ Fig. 5
- ✓ Isterningerne løsnes og falder ned i isterningbeholderen.
5. Træk isterningbeholderen ud, og tag isterningerne ud.  
→ Fig. 6

### Tilbehør

Anvend originalt tilbehør. Det er tilpasset til apparatet. Her findes en oversigt over tilbehør til apparatet og dets anvendelse.

Apparatets tilbehør afhænger af modellen.

#### Køleelement

Fryseelementet kan tages ud til en kortvarig køling af madvarer f.eks. i en køletaske.

**Tip:** Ved strømsvigt eller funktionsforstyrrelse forsinker fryseelementet opvarmningen af frostvarerne.

## Generel betjening

Her findes de vigtigste oplysninger om betjening af apparatet.

### Tænde apparatet

1. Tænd for apparatet med hovedafbryderen. → Fig. 1/2
- ✓ Apparatet begynder at køle.
- ✓ Der lyder et advarselssignal, og alarm lyser, fordi fryserummet stadig er for varmt.
2. Sluk for advarselssignalet med alarm.
- ✓ alarm slukkes, så snart den indstillede temperatur er nået.
3. "Indstil den ønskede temperatur."  
→ Side 18

## Tips om brugen

- Når der er blevet tændt for apparatet, varer det flere timer, inden den indstillede temperatur opnås. Læg ikke madvarer ind, før temperaturen er nået.
- Kabinettets frontsider bliver ind i mellem opvarmet lidt. Dette forhindrer dannelse af kondensvand i området omkring dørtætningen.
- Når døren lukkes, kan der opstå et undertryk. Døren er i så fald vanskelig at åbne. Vent et øjeblik, til undertrykket er udlignet.

## Slukke apparat

- ▶ Sluk for apparatet med hovedafbryderen. → Fig. 1/ 2
- ✓ Apparatet køler ikke længere.

## Indstille temperatur

Indstil temperaturen, når der er blevet tændt for apparatet.

### Indstilling af fryserumstemperatur

- ▶ Tryk flere gange på  $-/+$ , indtil temperaturindikatoren viser den ønskede temperatur.  
Den anbefalede temperatur i fryserummet er  $-18^{\circ}\text{C}$ .

## Tastelås (børnesikring)

Tastelåsen forhindrer, at apparatet betjenes utilsigtet eller ukorrekt.

### Aktivering af tastelås

- ▶ Tryk vedvarende på lock i 5 sekunder.
- ✓ lock lyser.

### Deaktivering af tastelås

- ▶ Tryk vedvarende på lock i 5 sekunder.
- ✓ lock slukkes.

## Stand-by tilstand

Når apparatet ikke bruges, skifter displayet automatisk til standby-tilstand. I standby-tilstand er displayets lysstyrke neddæmpet, og standby-indikatoren lyser.

Så snart displayet betjenes, eller dørene åbnes, deaktiveres standby-tilstand.

**Bemærk:** Når Superfrysning er aktiveret, lyser <sup>super</sup>.

### Aktivering af belysning i temperaturindikator

- ▶ Tryk vedvarende på alarm i 5 sekunder, til der lyder et akustisk signal.

### Deaktivering af belysning i temperaturindikator

- ▶ Tryk vedvarende på alarm i 5 sekunder, til der lyder et akustisk signal.

---

## Ekstrafunktioner

Oplysninger om, hvilke ekstra funktioner, der kan indstilles i apparatet.

## Automatisk Superfrysning

Den automatiske Superfrysning tændes automatisk, når der lægges varme madvarer i fryseren.

Ved automatisk Superfrysning køles fryserummet betydeligt mere end ved normaldrift. Derved fryses levningsmidler og drikkevarer hurtigt helt igennem.

Når den automatiske Superfrysning er aktiveret, lyser <sup>super</sup>, og der opstår kraftigere driftslyde.

Efter afslutningen af den automatiske Superfrysning skifter apparatet til normal drift.

## Afbrydelse af automatisk Superfrysning

- ▶ Tryk på *super*.
- ✓ Den forinden indstillede temperatur vises.

## Manuel Superfrysning

Ved Superfrysning køles fryserummet så kraftigt som muligt. Derved fryses levnedsmidler og drikkevarer hurtigt helt igennem.

Aktiver Superfrysning 4 til 6 timer, inden der lægges madvaremængder på mere end 2 kg i fryserummet. Anvend Superfrysning for at udnytte frysekapaciteten.

→ "Forudsætninger for frysekapacitet", Side 20

**Bemærk:** Når Superfrysning er aktiveret, kan driftsstøjen være noget højere.

## Manuel aktivering af Superfrysning

- ▶ Tryk på *super*.
- ✓ *super* lyser.

**Bemærk:** Efter 60 timer skifter apparatet til normal drift.

## Deaktivering af Superfrysning

- ▶ Tryk på *super*.
- ✓ Den forinden indstillede temperatur vises.

---

## Alarm

Apparatet har alarm-funktioner.

### Døralarm

Hvis døren til apparatet står åben i længere tid, aktiveres døralarmen.

### Slukning af advarselssignal (døralarm)

- ▶ Luk apparatdøren, eller tryk på *alarm*.
- ✓ Advarselssignalet er slukket.

### Temperaturalarm

Hvis det er for varmt i fryserummet, udløses temperaturalarmen.

### VÆR FORSIGTIG Fare for sundhedsskader!

Under optøningen kan bakterier formere sig, så frysevarerne bliver fordævede.

- ▶ Helt eller delvist optøede frostvarer må ikke fryses ned igen.
- ▶ De optøede frostvarer skal koges eller steges, før de fryses ned igen.
- ▶ Den maksimale opbevaringstid må i så fald ikke længere udnyttes fuldt ud.

Temperaturalarmen kan udløses i følgende tilfælde, uden at det betyder, at frostvarerne er i fare:

- Når apparatet tages i brug.
- Når større mængder friske madvarer lægges i fryseren.
- Hvis døren til fryserummet står åben for længe.

### Slukning af advarselssignal (temperaturalarm)

- ▶ Tryk på *alarm*.
- ✓ Advarselssignalet er slukket.

## da Fryserum

- ✓ Temperaturindikatoren viser kortvarigt den varmeste temperatur, der har været i fryserummet. Derefter viser temperaturindikatoren igen den indstillede temperatur.
- ✓ Fra dette tidspunkt bliver den varmeste temperatur igen målt og gemt.
- ✓ alarm lyser, til den indstillede temperatur er nået igen.

---

## Fryserum

Fryserummet bruges til opbevaring af frostvarer, til nedfrysning af madvarer og til fremstilling af isterninger.

Temperaturen kan indstilles fra  $-16\text{ }^{\circ}\text{C}$  til  $-26\text{ }^{\circ}\text{C}$ .

Ved længerevarende opbevaring af madvarer skal temperaturen være  $-18\text{ }^{\circ}\text{C}$  eller derunder.

Som dybfrost kan letfordærlige madvarer opbevares i længere tid. De lave temperaturen forsinket eller standser fordærvningen.

Tidsrummet fra friske madvarer lægges i fryseren, til de er frosset helt igennem, afhænger af forskellige faktorer:

- den indstillede temperatur
- madvarerne (størrelse og art)
- mængden, der lægges i fryseren
- mængden af allerede nedfrosne madvarer

## Frysekapacitet

Frysekapaciteten angiver, hvilken mængde madvarer, der kan fryses helt igennem, i løbet af et vist antal timer.

Angivelser vedr. frysekapacitet findes på typeskiltet. → Fig. **11/6**

## Forudsætninger for frysekapacitet

1. Aktiver Superfrysning ca. 24 timer før, der lægges friske madvarer i fryseren.  
→ "Manuel aktivering af Superfrysning", Side 19
2. Læg først madvarer i det øverste rum. Der bliver madvarerne hurtigst gennemfrosset.
3. Læg resten af madvarerne i rummet nedenunder, hvis der ikke er nok plads i det øverste rum.

## Maksimal udnyttelse af fryserummets volumen

Sådan udnyttes fryserummets volumen maksimalt.

1. "Tag alle udstyrsdele ud."  
→ Side 24
2. Læg madvarerne direkte på hylderne og på fryserummets bund.

## Tips om køb og opbevaring af dybfrostvarer

Husk følgende tips ved køb af dybfrostvarer.

- Se efter, om emballagen er ubeskadiget.
- Hold øje med datoen for mindste holdbarhed.
- Temperaturen i salgsmontren skal være  $-18\text{ }^{\circ}\text{C}$  eller derunder.
- Kølekæden må ikke brydes. Frostvarer skal helst transporteres i en termotaske og lægges i fryserummet hurtigt.

## Tips om opbevaring af madvarer i fryserummet

Husk følgende tips om opbevaring af madvarer i fryserummet.

- For at fryse større mængder friske madvarer ned hurtigt og skånsomt, skal de lægges i de øverste frostvarebeholdere.
- Fordel madvarerne over et stort område i rummene eller i frysevarebeholderne.
- Madvarer, der skal fryses ned, må ikke komme i berøring med allerede frosne madvarer. Lav eventuelt en omfordeling af de andre allerede nedfrosne varer.
- Skyd frostvarebeholderne helt ind til anslag, så luften uhindret kan cirkulere i apparatet.

## Hurtig gennemfrysning af mindre mængder

Følg disse anvisninger, hvis mindre mængder madvarer skal gennemfryses hurtigt.

1. Læg madvarerne i de store frostvarebeholdere, som er placeret bag i apparatet, eller i de flade frostvarebeholdere startende fra højre.
2. Fordel madvarerne over et så vidt muligt stort område.

## Tips om nedfrysning af friske madvarer

Husk følgende tips om nedfrysning af friske madvarer.

- Brug kun friske og fejlfri madvarer til nedfrysning.
- Tilberedte madvarer er mere velegnede til nedfrysning end utilberedte madvarer.
- For at bevare næringsindhold, aroma og farve bedre skal visse madvarer forberedes til nedfrysningen.

- Grøntsager skal vaskes, skæres i mindre stykker og blancheres.
- Frugt skal vaskes, sten og kerner skal fjernes og eventuelt skrælles. Eventuelt tilsættes sukker eller askorbinsyreopløsning.

Læs mere om dette i gængse kokebøger.

## Egnede madvarer til nedfrysning

- Bagværk
- Fisk og skaldyr
- Kød
- Vildt og fjerkræ
- Frugt, grønt og krydderurter
- Æg uden skal
- Mælkeprodukter f.eks. ost, smør og kvark
- Færdigretter og madrester f.eks. suppe, sammenkogte retter, tilberedt kød og fisk, kartoffelretter, gratiner og desserter

## Uegnede madvarer til nedfrysning

- Grøntsager, der normalt spises rå, f.eks. bladsalat eller radiser
- Æg med skal eller hårdkogte æg
- Vindruer
- Hele æbler, pærer og ferskner
- Yoghurt, tykmælk, syrnet fløde, creme fraiche og mayonnaise

## Indpakning af frostvarer

Ved valg af egnet indpakningsmateriale og af korrekt indpakningsmåde kan produktkvaliteten i stort omfang bevares og frostbrand undgås.

1. Læg madvarerne i emballagen.

Egnet emballage:

- Kunststoffolie af polyætylen
- Slangefolie af polyætylen
- Fryseposer af polyætylen
- Frysebeholdere

Uegnet emballage:

- Indpakningspapir
- Pergamentpapir
- Cellofan

## da Fryserum

- Aluminiumsfolie
  - Affaldsposer og brugte indkøbsposer
2. Tryk luften ud.
  3. Emballagen skal lukkes lufttæt, så madvarerne ikke mister smagen eller tørrer ud.  
Egnede lukninger:
    - Elastikker
    - Kunststofklips
    - Kuldebestandig tape
  4. Emballagen skal mærkes med indhold og dato.

## Frostvarers holdbarhed ved -18 °C

Vær opmærksom på opbevaringstiderne ved nedfrysning af madvarer.

Madvare	Opbevaringstid
Fisk, pålæg, tilberedte retter og bagværk	op til 6 måneder
Fjerkræ, kød	op til 8 måneder
Grøntsager, frugt	op til 12 måneder

## Frysekalender

Den påtrykte frysekalender angiver den maksimale opbevaringstid i måneder ved en konstant temperatur på -18 °C.

## Optøningsmåder for frostvarer

For at bevare en bedst mulige produktkvalitet skal optøningsmåden tilpasses til madvarerne og anvendelsesformålet.

### VÆR FORSIGTIG Fare for sundhedsskader!

Under optøningen kan bakterier formere sig, så frysevarerne bliver fordærvede.

- ▶ Helt eller delvist optøede frostvarer må ikke fryses ned igen.
- ▶ De optøede frostvarer skal koges eller steges, før de fryses ned igen.
- ▶ Den maksimale opbevaringstid må i så fald ikke længere udnyttes fuldt ud.

Optøningsmåde	Madvare
Kølerum	Animalske madvarer, som fisk, kød, ost, kvark
Rumtemperatur	Brød
Mikrobølger	Madvarer, som skal spises eller tilberedes med det samme
Ovn eller komfur	Madvarer, som skal spises eller tilberedes med det samme

## Afrimning

Følg anvisningerne, når apparatet skal afrimes.

### Afrimning af fryserummet

Takket være det fuldautomatiske NoFrost-system dannes der ikke is i fryserummet. En afrimning er ikke nødvendig.

## Rengøring og pleje

Rengør og plej maskinen omhyggeligt, så maskinen forbliver funktionsdygtig længe.

Rengøring af utilgængelige steder skal udføres af kundeservice. Rengøring udført af kundeservice kan medføre udgifter.

### Forberede apparat til rengøring

Læs her, hvordan apparatet forberedes til rengøring.

1. "Sluk for apparatet." → *Side 18*
2. Afbryd apparatets forbindelse til strømnettet.  
Træk nettilslutningsledningens netstik ud, eller slå sikringen fra i sikringskabet.
3. Tag alle madvarer ud, og opbevar dem et køligt sted.  
Hvis det findes: Læg fryseelementer på madvarerne.
4. "Tag alle udstyrsdele ud af apparatet." → *Side 24*

## Rengøre apparatet

Rengør apparatet som foreskrevet, så det ikke bliver beskadiget ved forkert rengøring eller brugen af forkerte eller uegnede rengøringsmidler.

### ADVARSEL

#### Fare for elektrisk stød!

- Indtrængende fugtighed kan forårsage et elektrisk stød.
  - ▶ Brug ikke dampenser eller højtryksrensere til at rengøre apparatet.
- Det kan være farligt, hvis der trænger væske ind i belysningen.
  - ▶ Vaskevandet må ikke komme i ind i belysningen.

### OBS!

- Uegnede rengøringsmidler kan beskadige apparatets overflader.
  - ▶ Brug ikke hårde skuresvampe eller rengøringsssvampe.
  - ▶ Der må ikke anvendes stærke eller skurende rengøringsmidler.
  - ▶ Brug ikke rengøringsmidler med højt indhold af alkohol.
- Udstyr og tilbehør, der rengøres i opvaskemaskinen, kan blive deformeret eller misfarvet.
  - ▶ Rengør aldrig udstyr og tilbehør i opvaskemaskinen.

1. "Forbered apparat til rengøring." → *Side 23*
2. Rengør apparatet, udstyrsdelene og dørtætningerne med en opvaskeklud, lunkent vand og lidt pH-neutralt opvaskemiddel.
3. Tør grundigt efter med en blød, tør klud.
4. Sæt udstyrsdelene ind igen.
5. Elektrisk tilslutning af apparatet.
6. "Tænd for apparatet." → *Side 17*
7. Læg madvarerne ind.

## Tage udstyrsdele ud

Tag udstyrsdelene ud af apparatet, når de skal rengøres grundigt.

### Fjerne fryserumsklap

1. Åbn fryserumsklappen nedenunder, eller tag frostvarebeholderen ud.
2. Frigør holderen på den ene side ①, og træk den lidt fremad ②.  
→ Fig. **7**
3. Frigør holderen på den anden side, og træk den lidt fremad.
4. Tag fryserumsklappen af fremad.  
→ Fig. **8**

### Tage fryserumshylde ud

- ▶ Træk fryserumshylden ud, og tag den ud.  
→ Fig. **9**

### Udtagning af frostvarebeholder

1. Træk frostvarebeholderen ud til anslaget.
2. Løft frostvarebeholderen op foran ①, og tag den ud ②.  
→ Fig. **10**

### Udtagning af ismaskine

1. Træk frostvarebeholderen ud til anslaget.
2. Tryk klemmen i venstre side af beholderen sammen for at frigøre den ①, og tag ismaskinen ud ②.  
→ Fig. **11**



## Afhjælpning af fejl

Mindre fejl ved apparatet kan afhjælpes selv. Læs oplysningerne om fejlahjælpning, inden kundeservice kontaktes. Sådan undgås unødige omkostninger.

### **ADVARSEL**

#### **Fare for elektrisk stød!**

Forkert udførte reparationer er farlige.

- ▶ Kun fagpersonale, der er uddannet til det, må udføre reparationer på apparatet.
- ▶ Der må kun anvendes originale reservedele til reparation af apparatet.
- ▶ Hvis nettilslutningsledningen til apparatet bliver beskadiget, skal den udskiftes af producenten, producentens kundeservice eller en lignende kvalificeret person for at undgå, at der opstår fare.

## Funktionsfejl

Fejl	Årsag	Afhjælpning af fejl
Apparatet virker ikke. Ingen indikatorlampe lyser.	Netstikket er ikke sat fast i.	▶ Kontroller, at netledningens stik er sat korrekt i kontakten.
	Sikring er udløst.	▶ Kontroller sikringerne.
	Strømsvigt.	<ol style="list-style-type: none"> <li>1. Kontroller, om der er strømforsyning.</li> <li>2. Anbring eventuelle fryseelementer ovenpå frostvarerne.</li> </ol>
Apparatet køler ikke, indikatorer og belysning lyser.	Demotilstanden er aktiveret.	<ol style="list-style-type: none"> <li>1. Tryk vedvarende på <b>alarm</b> i 10 sekunder, til der lyder et akustisk signal.</li> <li>2. Kontroller efter kort tid, om apparatet køler.</li> </ol>
LED-belysningen fungerer ikke. Fjern ikke lampens afdækning.	Forskellige årsager er mulige.	▶ Kontakt kundeservice. → "Kundeservice", Side 30
Kompressoren aktiveres hyppigere og i længere tid.	Apparatets dør er blevet åbnet hyppigt.	▶ Åbn ikke apparatets dør unødigt.
	Ventilationsåbningerne er dækket til.	▶ Fjern hindringer fra ventilationsåbningerne.
Temperaturindikatoren lyser ikke.	Belysning i temperaturindikatoren er slukket.	▶ Tryk vedvarende på <b>alarm</b> i 5 sekunder, til der lyder et akustisk signal.

## da Afhjælpning af fejl

Fejl	Årsag	Afhjælpning af fejl
Automatisk Superfrysning aktiveres ikke.	Ingen fejl. Apparatet registrerer selv, om den automatiske Superfrysning er nødvendig, og aktiverer / deaktiverer den automatisk.	Ingen handling nødvendig.

## Henvisninger i displayfeltet

Fejl	Årsag	Afhjælpning af fejl
<b>E</b> eller <b>d</b> vises i temperaturindikatoren.	Elektronikken har registreret en fejl.	▶ Kontakt kundeservice. → "Kundeservice", Side 30
Temperaturindikatoren blinker, der lyder et advarsels-signal, og <b>alarm</b> lyser.	Forskellige årsager er mulige.	▶ Tryk på <b>alarm</b> . ✓ Alarmen slukkes.
	Apparatets dør er åben.	▶ Luk apparatets dør.
	Ventilationsåbningerne er dækket til.	▶ Fjern hindringer fra ventilationsåbningerne.
	Der er blevet lagt større mængder friske madvarer i fryseren.	▶ Overskrid ikke frysekapaciteten. → "Frysekapacitet", Side 20

## Temperaturproblem

Fejl	Årsag	Afhjælpning af fejl
<p>Den indstillede temperatur nås ikke.</p> <p>Den fuldautomatiske afrimning fungerer ikke mere.</p>	<p>Døren til fryserummet var åben i lang tid. Fordamperen (kølegenerator) i NoFrost-systemet er meget tiliset.</p>	<p><b>Forudsætning:</b> Frostvarerne er opbevaret godt isoleret på et koldt sted.</p> <ol style="list-style-type: none"> <li>1. "Sluk for apparatet." → <i>Side 18</i></li> <li>2. Afbryd strømforsyningen til apparatet. Træk nettilslutningsledningens netstik ud, eller slå sikringen fra i sikringsskabet.</li> <li>3. Flyt apparatet væk fra væggen.</li> <li>4. Lad apparatets dør stå åben.</li> <li>✓ Efter ca. 20 minutter begynder afrimningsvandet at løbe ned i fordampningsskålen på apparatets bagside. → Fig. <b>12</b></li> <li>5. Fjern afrimningsvandet fra fordampningsskålen med en svamp for at undgå, at den løber over. Fordamperen er afrimet, når der ikke løber mere afrimningsvand ned i fordampningsskålen.</li> <li>6. "Rengør apparatet indvendigt." → <i>Side 23</i></li> <li>7. "Tænd for apparatet igen." → <i>Side 17</i></li> </ol>
<p>Temperaturen afviger meget fra indstillingen.</p>	<p>Forskellige årsager er mulige.</p>	<ol style="list-style-type: none"> <li>1. "Sluk for apparatet." → <i>Side 18</i></li> <li>2. "Tænd for apparatet igen efter ca. 5 minutter." → <i>Side 17</i> <ul style="list-style-type: none"> <li>- Kontroller temperaturen igen efter et par timer, hvis temperaturen er for høj.</li> <li>- Kontroller temperaturen igen næste dag, hvis temperaturen er for lav.</li> </ul> </li> </ol>

## Lyde

Fejl	Årsag	Afhjælpning af fejl
<p>Apparatet brummer.</p>	<p>Ingen fejl. En motor er i gang, f.eks. køleaggregat, ventilator.</p>	<p>Ingen handling nødvendig.</p>

## da Afhjælpning af fejl

Fejl	Årsag	Afhjælpning af fejl
Apparatet bobler, summer eller gurgler.	Ingen fejl. Der løber kølemiddel gennem rørene.	Ingen handling nødvendig.
Apparatet klikker.	Ingen fejl. Motor, kontakter eller magnetventiler tænder/slukker.	Ingen handling nødvendig.
Apparatet knager.	Ingen fejl. Automatisk afrimning udføres.	Ingen handling nødvendig.
Apparatet støjer.	Apparatet står ikke plant.	▶ Indjuster apparatet ved hjælp af et vaterpas og skruefødderne.
	Udstyrsdele vipper eller klemmer.	▶ Kontroller de udtagelige udstyrsdele, og isæt dem eventuelt rigtigt ind.
	Beholdere rører ved hinanden.	▶ Flyt beholderne væk fra hinanden.
	Superfrysning er aktiveret.	Ingen handling nødvendig.

## Lugt

Fejl	Årsag	Afhjælpning af fejl
Apparatet lugter ubehageligt.	Forskellige årsager er mulige.	<ol style="list-style-type: none"><li>1. "Forbered apparatet til rengøring." → <i>Side 23</i></li><li>2. "Rengør apparatet." → <i>Side 23</i></li><li>3. Rengør alle madvareemballager.</li><li>4. Læg kraftigt lugtende madvarer i lufttæt emballage for at forhindre lugtdannelse.</li><li>5. Kontroller efter 24 timer, om der igen er opstået ubehagelig lugt i apparatet.</li></ol>

## Udførelse af apparatets selvtest

1. "Sluk for apparatet." → *Side 18*
  2. "Tænd for apparatet igen efter ca. 5 minutter." → *Side 17*
  3. Tryk vedvarende på **super** i 3 til 5 sekunder indenfor 10 sekunder, efter at apparatet er tændt, til der lyder endnu et akustisk signal.
- ✓ Apparatets selvtest starter.
  - ✓ Hvis der lyder 2 akustiske signaler, når selvtesten er afsluttet, og temperaturindikatoren viser den indstillede temperatur, er apparatet i orden. Apparatet går over til normal drift.
  - ✓ Hvis der høres 5 akustiske signaler efter apparatets selvtest, og **super** blinker i 10 sekunder, skal kundeservice kontaktes.

---

## Opbevaring og bortskaffelse

Læs her, hvordan apparatet forberedes til opbevaring. Læs også, hvordan udtjente apparater bortskaffes.

### Tage apparatet ud af drift

1. "Sluk for apparatet." → *Side 18*
2. Afbryd apparatets forbindelse til strømnettet.  
Træk netttilslutningsledningens netstik ud, eller slå sikringen fra i sikringskabet.
3. "Afrim apparatet." → *Side 23*
4. "Rengør apparatet." → *Side 23*
5. Lad apparatet stå åbent for at sikre tilstrækkelig ventilation indvendigt i det.

## Bortskaffelse af udtjent apparat

Ved miljørigtig bortskaffelse kan værdifulde råstoffer genindvindes.

### ADVARSEL

#### Fare for sundhedsskader!

Børn kan spærre sig inde i apparatet og komme i livsfare.

- ▶ For at gøre det besværligt for børn at klatre ind må hylder og beholdere ikke tages ud af apparatet.
- ▶ Sørg for at holde børn væk fra et udtjent apparat.

### ADVARSEL

#### Brandfare!

Hvis rørene beskadiges, kan der løbe brændbart kølemiddel ud og undslippede skadelige gasser, som kan antændes.

- ▶ Rør i kølemiddelkredsløbet og isoleringen må ikke beskadiges.

1. Træk netttilslutningsledningens netstik ud.
2. Skær netttilslutningsledningen over.
3. Bortskaf apparatet miljørigtigt.



Dette apparat er klassificeret iht. det europæiske direktiv 2012/19/EU om affald af elektrisk- og elektronisk udstyr (waste electrical and electronic equipment - WEEE).

Dette direktiv angiver rammerne for indlevering og recycling af kasserede apparater gældende for hele EU.

---

---

## Kundeservice

Kontakt vores kundeservice, hvis du har spørgsmål, ikke selv kan afhjælpe en fejl, eller apparatet skal repareres.

Mange problemer kan afhjælpes selv ved hjælp af oplysningerne om fejlfhjælpning i denne vejledning eller på vores hjemmeside. Kontakt vores kundeservice, hvis det ikke er tilfældet.

Vi finder altid en passende løsning og forsøger at undgå unødvendige teknikerbesøg.

Vi garanterer, at apparatet bliver repareret med originale reservedele af uddannet kundeservicepersonale i tilfælde af en garantiydelse og efter udløb af producentgarantien.

Af sikkerhedsgrunde må kun uddannet fagpersonale udføre reparationer på apparatet. Garantikravet bortfalder, hvis reparationer eller indgreb foretages af personer, som vi ikke har givet bemyndigelse til dette, eller hvis vores apparater udstyres med reservedele, supplerende dele eller tilbehørsdele, som ikke er originale dele, og der derved forårsages en defekt. Funktionsrelevante originale reservedele iht. den pågældende forordning om miljøvenligt design kan fås hos vores kundeservice i en periode på mindst 10 år fra apparatets markedsføring i Det Europæiske Økonomiske Samarbejdsområde.

**Bemærk:** Anvendelse af kundeservice er gratis inden for rammerne af producentens lokalt gældende garantibetingelser. Minimumsvarigheden af garantien (producentens garanti for privatforbrugere) er 2 år i Det Europæiske Økonomiske Samarbejdsområde iht. til de gældende lokale ga-

rantibetingelser. Garantibetingelserne har ingen indvirkninger på andre rettigheder eller krav, der gør sig gældende for dig iht. lokal ret.

Der findes detaljerede oplysninger om garantiperiode og garantibetingelser for dit land hos vores kundeservice, den lokale forhandler og på vores hjemmeside.

Hav apparatets produktnummer (E-Nr.) og fabrikationsnummer (FD-Nr.) parat, hvis du kontakter kundeservice.

Kontaktdata for kundeservice findes i vedlagte liste over kundeserviceafdelinger eller på vores hjemmeside.

## Produktnummer (E-Nr.) og fabrikationsnummer (FD-Nr.)

Produktnummeret (E-Nr.) og fabrikationsnummeret (FD-Nr.) findes på apparatets typeskilt.

→ Fig. 1/6

Skriv dataene ned, så du hurtigt kan finde apparatets data og telefonnummeret til kundeservice.

---

## Tekniske data

Kølemiddel, nytteindhold og yderligere tekniske angivelser findes på typeskiltet.

→ Fig. 1/6

Yderligere oplysninger om din model findes på internetadressen <https://energylabel.bsh-group.com><sup>1</sup>. Denne webadresse linker til den officielle EU-produktdatabase EPREL, hvis webadresse endnu ikke var offentliggjort på tidspunktet for trykningen af denne brugsanvisning. Følg da anvisningerne til modelsøgningen. Modelidentifikationen fremgår af tegnene

---

<sup>1</sup> Gælder kun for lande i Det Europæiske Økonomiske Samarbejdsområde

før skråstregen i produktnummeret (E-nr.) på typeskiltet. Alternativt findes modelidentifikationen også på første linje i EU-energimærkningen.

## Innholdsfortegnelse

<b>Sikkerhet.....</b>	<b>34</b>	<b>Alarm.....</b>	<b>45</b>
Generelle merknader.....	34	Døralarm.....	45
Korrekt bruk .....	34	Temperaturalarm .....	45
Begrensning av brukerkretsen .....	34	<b>Fryserom .....</b>	<b>46</b>
Sikker transport .....	35	Frysekapasitet .....	46
Sikker installasjon.....	35	Utnytt hele volumet i fryserom-	
Sikker bruk .....	36	met .....	46
Apparat med skader .....	38	Tips for innkjøp av dypfryste	
<b>Unngå materielle skader.....</b>	<b>40</b>	varer .....	46
<b>Miljøvern og innsparing.....</b>	<b>40</b>	Tips for oppbevaring av varer i	
Avfallsbehandling av emballasje....	40	fryserommet .....	46
Energisparing .....	40	Rask frysing av mindre mengder...	47
<b>Oppstilling og tilkobling .....</b>	<b>41</b>	Tips for nedfrysning av ferske	
Leveringsinnhold .....	41	matvarer .....	47
Oppstilling og tilkobling av ap-		Frysevarernes holdbarhet ved	
paratet .....	41	-18 °C.....	48
Kriterier for oppstillingsted .....	41	Frysekalender.....	48
Klargjøre apparatet til å tas i		Metoder for opptining av fryse-	
bruk .....	42	varer .....	48
Koble apparatet til strøm.....	42	<b>Avriming .....</b>	<b>48</b>
<b>Bli kjent med.....</b>	<b>42</b>	Avriming av fryserom .....	48
Apparat.....	42	<b>Rengjøring og pleie.....</b>	<b>48</b>
Betjeningslementer.....	42	Klargjøre apparatet for rengjø-	
<b>Utstyr .....</b>	<b>43</b>	ring .....	48
Luke til fryserom .....	43	Rengjøring av apparatet.....	49
Isbitmaskin .....	43	Uttak av utstyrsdeler.....	49
Tilbehør.....	43	<b>Utbedring av feil .....</b>	<b>50</b>
<b>Grunnleggende betjening .....</b>	<b>43</b>	Funksjonsfeil.....	50
Slå på apparatet.....	43	Merknader i displayet.....	51
Merknader om bruk.....	43	Temperaturproblem.....	52
Slå av apparatet .....	44	Lyder.....	52
Innstilling av temperatur .....	44	Lukt.....	53
Tastelås (barnesikring).....	44	Utfør egentest av apparatet .....	54
Standby-modus .....	44	<b>Oppbevaring og avfallsbehand-</b>	
<b>Tilleggsfunksjoner .....</b>	<b>44</b>	<b>ling .....</b>	<b>54</b>
Automatisk Superfrysing .....	44	Ta apparatet ut av bruk.....	54
Manuell Superfrysing.....	45	Avfallsbehandling av gammelt	
		apparat .....	54



**Kundeservice ..... 55**  
Produktnummer (E-Nr.) og  
produksjonsnummer (FD) ..... 55

**Tekniske data ..... 55**



## Sikkerhet

---

Ta hensyn til informasjonen om temaet sikkerhet, slik at du kan bruke apparatet trygt.

### Generelle merknader

Her finner du generell informasjon om denne veiledningen.

- Les nøye gjennom denne veiledningen. Det er en forutsetning for å kunne bruke maskinen sikkert og effektivt.
- Denne veiledningen er rettet mot brukeren av apparatet.
- Følg sikkerhetsinstruksene og advarslene.
- Oppbevar veiledningen og produktinformasjonen for senere bruk eller for en senere eier.
- Kontroller maskinen etter at du har pakket den ut. Ikke koble til maskinen dersom den har transportskader.

### Korrekt bruk

Følg merknadene om forskriftsmessig bruk for å bruke apparatet trygt og korrekt.

Apparatet må kun brukes:

- i henhold til denne bruksanvisningen.
- for å fryse matvarer og tilberede is.
- i private husholdninger og i lukkede rom hjemme.
- i en høyde på 2000 m over havet

### Begrensning av brukerkretsen

Unngå risiko for barn og personer med nedsatt funksjonsevne. Dette apparatet kan brukes av barn fra og med 8 år og av personer med redusert fysiske, sensoriske eller mentale evner eller mangel på erfaring og/eller kunnskap, dersom de blir overvåket eller har fått opplæring i en sikker bruk av apparatet og dessuten har forstått farene som kan resultere av feil bruk.

Barn må ikke få leke med maskinen.

Rengjøring og brukervedlikehold må ikke utføres av barn uten oppsyn.

Barn under 8 år må holdes unna apparatet og strømkabelen.

Barn mellom 3 og 8 år har lov til å fylle og tømme kombiskapet.

## **Sikker transport**

Følg sikkerhetsinstruksene når du transporterer apparatet.

### **⚠ ADVARSEL – Fare for personskader!**

- Apparatets høye vekt kan føre til personskader når det løftes.
- ▶ Ikke løft apparatet alene.

## **Sikker installasjon**

Følg disse sikkerhetsinstruksene når du installerer apparatet.

### **⚠ ADVARSEL – Fare for elektrisk støt!**

- Ukyndige installasjoner er farlig.
  - ▶ Maskinen må kun tilkobles og brukes i henhold til angivelserne på typeskiltet.
  - ▶ Maskinen skal bare kobles til et strømmnett med vekselstrøm via en forskriftsmessig montert jordet stikkontakt.
  - ▶ Systemet for husets PE-leder må være forskriftsmessig installert.
  - ▶ Maskinen må aldri forsynes med strøm via en ekstern bryteranordning, f.eks. tidsur eller fjernstyring.
  - ▶ Hvis maskinen er innebygd, må støpselet på strømledningen være fritt tilgjengelig. Hvis fri tilgang ikke er mulig, må det i henhold til regelverket monteres en allpolet skillebryter i den faste elektriske installasjonen.
  - ▶ Når du stiller opp apparatet, må du påse at strømkabelen ikke kommer i klem eller får skader.
- Hvis isolasjonen på strømledningen er skadet, er dette farlig.
  - ▶ La aldri strømkabelen være i kontakt med varmekilder.
  - ▶ La aldri strømkabelen komme i kontakt med skarpe spisser eller kanter.
  - ▶ Du må aldri få knekk på, klemme sammen eller endre strømkabelen.

**⚠ ADVARSEL – Fare for eksplosjon!**

Hvis apparatets lufteåpninger er tettet igjen, kan det oppstå en brennbar blanding av gass og luft ved lekkasje i kjølekrets-løpet.

- ▶ Ikke tett lufteåpningene i apparathuset eller monteringshuset.

**⚠ ADVARSEL – Brannfare!**

- Det er farlig å bruke en forlenget strømkabel og ikke godkjent adapter.
  - ▶ Ikke bruk forlengelseskabler eller strømskinner.
  - ▶ Ta kontakt med kundeservice dersom strømkabelen er for kort.
  - ▶ Bruk kun adapter som produsenten har godkjent.
- Flyttbare grenuttak eller adaptere kan bli overopphetet og føre til brann.
  - ▶ Ikke plasser flyttbare grenuttak eller adaptere på baksiden av apparatene.

## Sikker bruk

Følg sikkerhetsinstruksene når du bruker apparatet.

**⚠ ADVARSEL – Fare for elektrisk støt!**

Fuktighet som trenger inn, kan forårsake elektrisk støt.

- ▶ Apparatet skal kun brukes i lukkede rom.
- ▶ Utsett aldri apparatet for kraftig varme eller fuktighet.
- ▶ Ikke bruk dampstråle eller høytrykksspyler for å rengjøre apparatet.

**⚠ ADVARSEL – Fare for kvelning!**

- Barn kan få emballasjen over hodet eller vikle seg inn i den og kveles.
  - ▶ Hold emballasjen borte fra barn.
  - ▶ Barn må ikke få leke med emballasjen.
- Barn kan puste inn eller svelge smådeler og bli kvalt.
  - ▶ Hold smådeler borte fra barn.
  - ▶ Ikke la barn leke med smådeler.

**⚠ ADVARSEL – Fare for eksplosjon!**

- Mekaniske innretninger eller annet utstyr kan skal kjølekrets-løpet, brennbart kjølemiddel kan lekke ut og eksplodere.
  - ▶ Ikke prøv å påskynde avrimingen med andre mekaniske innretninger eller annet utstyr enn det som anbefales av produsenten.
- Produkter med brennbare drivgasser og eksplosive stoffer kan eksplodere, f.eks. spraybokser.
  - ▶ Ikke oppbevar produkter med brannfarlig drivgass eller eksplosive stoffer i apparatet.

**⚠ ADVARSEL – Brannfare!**

Elektrisk utstyr inne i apparatet, f.eks. varmeapparater eller elektriske isbitmaskiner, kan føre til brann.

- ▶ Ikke bruk elektrisk utstyr inne i apparatet.

**⚠ ADVARSEL – Fare for personskader!**

- Beholdere med kullsyreholdige drikkevarer kan sprekke.
  - ▶ Ikke oppbevar beholdere med kullsyreholdige drikkevarer i fryserommet.
- Det kan oppstå øyeskader hvis det spruter ut brennbart kjølemiddel og skadelige gasser.
  - ▶ Rørene for kretsløpet til kuldemiddelet og isolasjonen må ikke skades.
- Apparatet kan velte.
  - ▶ Ikke klatre opp på eller støtt deg på sokkelen, skuffene eller dørene.

**⚠ ADVARSEL – Fare for forbrenning!**

Enkelte deler av apparatets bakside blir varme under bruk.

- ▶ Ta aldri på de varme delene.

**⚠ ADVARSEL – Fare for forbrenning på grunn av kulde!**

Kontakt med frysevarer og kalde overflater kan gi frostska-

- ▶ Du må aldri ta frysevarer i munnen straks etter de blir tatt ut av fryserommet.
- ▶ Unngå lengre hudkontakt med frysevarer, is eller rørene i fryserommet.

## **FORSIKTIG – Fare for helseskader!**

For å unngå forurensning av matvarer må du følge følgende anvisninger.

- ▶ Hvis døren står åpen over lengre tid, kan temperaturen stige betraktelig i rommene i apparatet.
- ▶ De flatene som kommer i kontakt med matvarer og tilgjengelige avløpssystemer, må rengjøres regelmessig.
- ▶ Hvis kombiskapet blir stående tomt over lengre tid, må du slå det av, avrime det, rengjøre det og la døren stå åpen, slik at du unngår muggdannelse.

## **Apparat med skader**

Følg disse sikkerhetsinstruksene hvis apparatet har skader.

## **ADVARSEL – Fare for elektrisk støt!**

- En vaskemaskin med skader eller en strømledning med skader er farlig.
  - ▶ Bruk aldri maskinen hvis den har skader.
  - ▶ Bruk aldri apparatet med sprukket eller knust overflate.
  - ▶ Dra aldri i strømledningen når du skal koble vaskemaskinen fra strømmettet. Dra alltid i pluggen på strømledningen.
  - ▶ Hvis vaskemaskinen eller strømledningen er skadet, må du dra ut støpselet eller slå av sikringen i sikringsskapet umiddelbart.
  - ▶ "Ta kontakt med kundeservice." → *Side 55*
  - ▶ Kun opplært fagpersonell skal utføre reparasjoner på maskinen.
- Ukyndige reparasjoner er farlig.
  - ▶ Kun opplært fagpersonell skal utføre reparasjoner på maskinen.
  - ▶ Det må kun brukes originale reservedeler til reparasjon av maskinen.
  - ▶ Dersom det oppstår skader på apparatets strømkabel, må den skiftes ut av produsenten, kundeservice eller av en annen kvalifisert person for å unngå at det oppstår fare.

**⚠ ADVARSEL – Brannfare!**

Ved skader på rørene kan det sprute ut brennbart kjølemiddel eller sive ut farlige gasser som kan antennes.

- ▶ Hold ild og tennkilder unna apparatet.
- ▶ Luft rommet.
- ▶ "Slå av apparatet." → *Side 44*
- ▶ Trekk ut støpselet eller slå av sikringen i sikringsskapet.
- ▶ "Ta kontakt med kundeservice." → *Side 55*

---

## Unngå materielle skader

Følg disse merknadene for å unngå materielle skader på apparatet, tilbehøret eller kjøkkengjenstander.

### OBS!

- Hvis man sitter eller trår på sokkelen, uttrekkene eller apparatdørene, kan apparatet bli skadet.
  - ▶ Ikke klatre opp på eller støtt deg på sokkelen, skuffene eller dørene.
- Tilsmussing fra olje og fett gjøre plastdelene og dørtetningen porøse.
  - ▶ Plastdeler og dørtetninger må holdes frie for olje og fett.

---

## Miljøvern og innsparing

Vern om miljøet ved å bruke apparatet på en ressursparende måte og ved å avfallsbehandle resirkulerbare materialer forskriftsmessig.

### Avfallsbehandling av emballasje

Emballasjematerialene er miljøvennlige og resirkulerbare.

- ▶ Kildesortér de enkelte komponentene etter type avfall.  
Du kan innhente informasjon om aktuelle muligheter for avfallsbehandling hos en spesialisert forhandler eller hos kommuneadministrasjonen der du bor.

## Energisparing

Dersom du tar hensyn til disse merknadene, forbruker apparatet ditt mindre strøm.

### Valg av oppstillingssted

Følg disse anvisningene når du skal stille opp apparatet.

- Apparatet må beskyttes mot direkte sollys.
- Apparatet må settes opp med størst mulig avstand til varmeovener, komfyrer og andre varmekilder:
  - Hold 30 mm avstand til elektriske komfyrer eller gasskomfyrer.
  - Hold 30 cm avstand til olje- eller kullkomfyrer.
- + Når omgivelsestemperaturene er lave, må apparatet kjøle sjeldnere.
  - Ventilasjonsåpningene må ikke dekkes til eller tettes.
- + Det blir bedre avtrekk av luften ved bakveggen av apparatet, og apparatet blir ikke så varmt. Apparatet må kjøle sjeldnere.

### Spar strøm ved bruk

Følg disse instruksene når du bruker apparatet.

**Merknad:** Plasseringen av utstyrsdelene har ingen innflytelse på apparatets strømforbruk.

- Ventilasjonsåpningene må ikke dekkes til eller tettes.
- + Det blir bedre avtrekk av luften ved bakveggen av apparatet, og apparatet blir ikke så varmt.



- Apparatdøren må kun åpnes et kort øyeblikk.
- Frakt de innkjøpte matvarene i en kjølebag og legg dem snarest mulig inn i apparatet.
- Varm mat og drikke må alltid avkjøles før de settes inn i skapet.
- + Luften i apparatet blir ikke så varm.  
Apparatet må kjøle sjeldnere.
- La det alltid være litt plass mellom matvarene og bakveggen i skapet.
- Pakk matvarene lufttett.
- + Luften kan sirkulere, og luftfuktigheten holdes konstant.
- Åpne døren til fryserommet et kort øyeblikk og lukk den godt igjen.
- + Når fryseromsdøren er lukket, beskyttes fryserommet mot kraftig nedriming.

---

## Oppstilling og tilkobling

Her får du vite hvor og hvordan du best kan stille opp apparatet. Dessuten får du vite hvordan du kobler apparatet til strømmenet.

### Leveringsinnhold

Etter fjerning av emballasjen må du kontrollere alle delene med henblikk på transportskader og forvisse deg om at ingen deler mangler. Ved reklamasjoner kan du henvende deg til forhandleren eller til vår "kundeservice" → *Side 55*.

Leveringen består av:

- Frittstående apparat
- Utstyr og tilbehør<sup>1</sup>

<sup>1</sup> Avhengig av apparatets utstyr

<sup>2</sup> Ikke i alle land

- Monteringsmateriell
- Monteringsveiledning
- Bruksanvisning
- Hefte for kundeservice
- Garantivedlegg<sup>2</sup>
- Energimerking
- Informasjon om strømforbruk og støy

## Oppstilling og tilkobling av apparatet

**Forutsetning:** "Leveringsinnholdet er kontrollert." → *Side 41*

1. "Overhold kriteriene for oppstillingstedet." → *Side 41*
2. Installer apparatet i henhold til monteringsanvisningen.
3. "Klargjør apparatet til å tas i bruk." → *Side 42*
4. "Koble apparatet til strømmen." → *Side 42*

## Kriterier for oppstillingsted

Følg disse anvisningene når du skal stille opp apparatet.

### **ADVARSEL** **Fare for eksplosjon!**

Hvis apparatet står i et for lite rom, kan det oppstå en brennbar blanding av gass og luft ved lekkasje i kjølekretsløpet.

- ▶ Apparatet må kun stilles opp i et rom med volum på minst 1 m<sup>3</sup> per 8 g kjølemiddel. Kjølemiddelmengden står på typeskiltet.  
→ *Fig. 1/6*

Vekten på apparatet kan være opptil 95 kg, alt etter modell.

Underlaget må være tilstrekkelig stabilt for å tåle vekten av apparatet.

no Bli kjent med

## Tillatt romtemperatur

Den tillatte romtemperaturen avhenger av klimaklassen til apparatet. Klimaklassen er angitt på typeskiltet. → Fig. 1/6

Klimaklasse	Tillatt romtemperatur
SN	10 °C...32 °C
N	16 °C...32 °C
ST	16 °C...38 °C
T	16 °C...43 °C

Apparatet er fullt funksjonsdyktig innenfor den tillatte romtemperaturen. Dersom et apparat i klimaklasse SN brukes ved kaldere romtemperaturer, kan skader på apparatet utelukkes ved en romtemperatur på ned til 5 °C.

## Klargjøre apparatet til å tas i bruk

1. Ta ut informasjonsmaterialet.
2. Fjern beskyttelsesfilmen og transportsikringene, f.eks. teip og papp.
3. "Rengjør apparatet for første gang." → Side 49

## Koble apparatet til strøm

1. Koble støpselet på apparatets strømkabel til en stikkontakt i nærheten av apparatet.  
Du finner tilkoblingsdata for maskinen på typeskiltet. → Fig. 1/6
  2. Kontroller at støpselet sitter forsvarlig i stikkontakten.
- ✓ Nå er apparatet klar til bruk.

## Bli kjent med

Bli kjent med apparatets komponenter.

## Apparat

Her finner du en oversikt over apparatets komponenter. → Fig. 1

- 1 Betjeningselementer
- 2 Hovedbryter
- 3 Luke til fryserom
- 4 "Isbitmaskin" → Side 43
- 5 Frysebeholder
- 6 Typeskilt
- 7 Skrufot

**Merknad:** Apparatet ditt kan skille seg fra bildene med hensyn til utstyr og størrelse.

## Betjeningselementer

Ved hjelp av betjeningselementene stiller du inn alle apparatets funksjoner, og du får informasjon om driftsstatus.

→ Fig. 2

- 1 Viser innstilt temperatur i fryserommet i °C.
- 2 **super** slår Superfrysing på eller av.
- 3 **lock** slår tastlåsen for betjeningselementene på eller av.
- 4 **alarm** slår av varseltonen.
- 5 **-/+** stiller inn temperaturen i fryserommet.
- 6 Standby-visningen lyser når standby-modus er aktivert.

## Utstyr

Her ser du en oversikt over apparatets utstyrsdeler og riktig bruk av dem.

Apparatets utstyr er modellavhengig.

### Luke til fryserom

I hyllen bak fryseromsluken kan du oppbevare matvarer som brukes ofte eller skal oppbevares i kort tid.

### Isbitmaskin

Bruk isbitmaskinen til lage isbiter av springvann.

#### Tilberedning av isbiter

Bruk utelukkende drikkevann til framstillingen av isbiter.

1. Trekk ut frysebeholderen med isbitmaskinen.
2. Ta ut vannbeholderen ① og fyll den opp med springvann inntil merket ②.  
→ Fig. 3

**Merknad:** Dersom du fyller på for mye springvann, kan isbitmaskinen fungere dårlig. Isbitene løsner seg ikke enkeltvis fra isskålen. Dersom det er fylt på for mye springvann, vil det renne ned i isbitbeholderen, og isbitene der vil fryse sammen.

3. Fyll på springvann gjennom påfyllingsåpningen ①, sett inn vannbeholderen igjen ② og skyv inn frysewarebeholderen med isbitmaskinen ③.  
→ Fig. 4
  4. Når isbitene er frosne, trykker du ned hendelen og slipper den.  
→ Fig. 5
- ✓ Isbitene løsner og faller ned i isbitbeholderen.

5. Trekk ut isbitbeholderen og ta ut isbitene.  
→ Fig. 6

### Tilbehør

Bruk original-tilbehør. Dette er tilpasset ditt apparat. Her får du en oversikt over apparatets tilbehør og riktig bruk av dette.

Apparatets tilbehør varierer, avhengig av modell.

### Kjøleelement

Bruk kjøleelementet til å holde matvarer kjølig en kort periode, f.eks. i en kjølebagg.

**Tips:** Ved strømbrytning eller feil vil kjøleelementet forsinke oppvarmingen av frysewarene.

## Grunnleggende betjening

Her får du vite det viktigste om betjening av apparatet.

### Slå på apparatet

1. Slå på apparatet med hovedbryteren. → Fig. 1/2
  - ✓ Apparatet begynner å kjøle.
  - ✓ Du hører en varsel tone, og alarm lyser fordi fryserommet fortsatt er for varmt.
2. Slå av varseltonen med alarm.
  - ✓ alarm slukker så snart den innstilte temperaturen er nådd.
3. "Still inn ønsket temperatur."  
→ Side 44

### Merknader om bruk

- Når du har slått på apparatet, tar det opptil flere timer før den innstilte temperaturen er nådd. Ikke legg inn matvarer før temperaturen er nådd.

## no Tilleggsfunksjoner

- Frontsiden av huset blir tidvis lett oppvarmet. Dette hindrer at det dannes kondens ved dørtetningen.
- Når du lukker døren, kan det oppstå et undertrykk. Da blir døren tung å åpne igjen. Vent et øyeblikk til undertrykket er utlignet.

## Slå av apparatet

- ▶ Slå apparatet av med hovedbryteren. → Fig. 1/2
- ✓ Apparatet kjøler ikke lenger.

## Innstilling av temperatur

Etter at du har slått på apparatet, kan du stille inn temperaturen.

### Stille inn temperaturen i fryserommet

- ▶ Trykk på  $-/+$  helt til temperaturindikatoren viser ønsket temperatur.  
Anbefalt temperatur i fryserommet er  $-18^{\circ}\text{C}$ .

## Tastelås (barnesikring)

Tastelåsen forhindrer at apparatet betjenes utilsiktet eller feil.

### Slå på tastelåsen

- ▶ Hold lock inne i 5 sekunder.
- ✓ lock lyser.

### Slå av tastelåsen

- ▶ Hold lock inne i 5 sekunder.
- ✓ lock slukner.

## Standby-modus

Dersom apparatet ikke brukes, går displayet automatisk over i standby-modus.

I standby-modus reduseres lysstyrken i displayet og standby-visningen lyser.

Så fort du betjener displayet eller åpner døren, deaktiveres standby-modus.

**Merknad:** Når Superfrysing er aktivert, lyser <sup>super</sup>.

## Slå på belysningen til temperaturindikatoren

- ▶ Hold alarm inne i 5 sekunder inntil du hører et lydsignal.

## Slå av belysningen til temperaturindikatoren

- ▶ Hold alarm inne i 5 sekunder inntil du hører et lydsignal.

---

## Tilleggsfunksjoner

Finn ut hvilke tilleggsfunksjoner som finnes på apparatet ditt.

## Automatisk Superfrysing

Automatisk Superfrysing slås automatisk på når det legges inn varme matvarer.

Ved automatisk Superfrysing blir temperaturen i fryserommet betydelig kaldere enn i vanlig modus. Dermed blir matvarene raskt gjennomfrost. Når automatisk Superfrysing er slått på, lyser <sup>super</sup> og det kan oppstå mer støy.

Etter at automatisk Superfrysing er ferdig, går apparatet over i vanlig modus.

### Avbryte automatisk Superfrysing

- ▶ Trykk på <sup>super</sup>.
- ✓ Den tidligere innstilte temperaturen vises.

## Manuell Superfrysing

Ved Superfrysing blir temperaturen i fryserommet så kald som mulig. Dermed blir matvarene raskt gjennomfrost.

Slå på Superfrysing 4 til 6 timer før du skal legge inn en matvaremengde på 2 kg eller mer i fryserommet. Bruk Superfrysing til å utnytte frysekapasiteten.

→ "Forutsetninger for frysekapasitet", Side 46

**Merknad:** Når Superfrysing er slått på, kan det komme mer støy fra apparatet.

### Slå på manuell Superfrysing

- ▶ Trykk på *super*.
- ✓ *super* lyser.

**Merknad:** Etter 60 timer går apparatet over i vanlig modus.

### Slå av manuell Superfrysing

- ▶ Trykk på *super*.
- ✓ Den tidligere innstilte temperaturen vises.

---

## Alarm

Apparatet har alarmfunksjoner.

### Døralarm

Døralarmen slår seg på når døren på apparatet har stått åpen lenge.

### Slå av varseltonen (døralarm)

- ▶ Lukk apparatdøren eller trykk på *alarm*.
- ✓ Varseltonen er slått av.

## Temperaturalarm

Hvis det er for varmt i fryserommet, aktiveres temperaturalarmen.



### FORSIKTIG

#### Fare for helseskader!

Ved opptining kan bakterier formere seg, og de frosne varene kan bli bedervet.

- ▶ Frysevarer som er helt eller delvis opptint, må ikke fryses ned igjen.
- ▶ Først etter at varene er kokt eller stekt, kan de fryses ned på nytt.
- ▶ Den maksimale lagringstiden må ikke lenger utnyttes.

Selv om frysevarene ikke er utsatt for noen fare, kan temperaturalarmen slå seg på i følgende tilfeller:

- Apparatet startes opp.
- Det er blitt lagt inn store mengder ferske matvarer.
- Døren til fryserommet har stått åpen for lenge.

### Slå av varseltonen (temperaturalarm)

- ▶ Trykk på *alarm*.
- ✓ Varseltonen er slått av.
- ✓ Temperaturindikatoren viser et kort øyeblikk den varmeste temperaturen som er blitt registrert i fryserommet. Deretter viser temperaturindikatoren den innstilte temperaturen igjen.
- ✓ Fra og med dette tidspunktet beregnes den varmeste temperatur på nytt og lagres.
- ✓ *alarm* lyser inntil den innstilte temperaturen er nådd igjen.

---

## Fryserom

I fryserommet kan du oppbevare dypfryste varer, fryse ned mat og lage isbiter.

Temperaturen kan stilles inn fra  $-16\text{ }^{\circ}\text{C}$  til  $-26\text{ }^{\circ}\text{C}$ .

Matvarer som skal oppbevares over lang tid, bør oppbevares ved  $-18\text{ }^{\circ}\text{C}$  eller lavere.

I fryserommet kan du oppbevare bedervelige matvarer over lang tid. De lave temperaturene bremser eller stopper bedervelsesprosessen. Hvor lang tid det tar før ferske matvarer blir helt gjennomfrosne etter at de er satt inn, avhenger av diverse faktorer:

- Innstilt temperatur
- Matvaren (størrelse og type)
- Mengden som settes inn
- Mengden som allerede ligger til oppbevaring

## Frysekapasitet

Maksimal frysekapasitet angir hvilken mengde av matvarer som kan gjennomfrysas på så og så mange timer.

Du finner opplysninger om maksimal frysekapasitet på typeskiltet.

→ Fig. 1/6

## Forutsetninger for frysekapasitet

1. Ca. 24 timer før du legger inn ferske matvarer, må du slå på Superfrysing.  
→ "Slå på manuell Superfrysing", Side 45
2. Fyll først det øverste rommet med matvarer. Der fryses matvarene raskest.
3. Dersom det øverste rommet ikke er tilstrekkelig, legger du resten i rommet under.

## Utnytt hele volumet i fryserommet

Finn ut hvordan du kan plassere maksimal mengde frysevarer i fryserommet.

1. "Ta ut alle utstyrsdeler."  
→ Side 49
2. Oppbevar matvarene rett på hyllene og på bunnen i fryserommet.

## Tips for innkjøp av dypfryste varer

Følg disse tipsene når du handler inn dypfryste varer.

- Pass på at emballasjen ikke er ødelagt.
- Vær oppmerksom på holdbarhetsdatoen.
- Temperaturen i frysedisken må være  $-18\text{ }^{\circ}\text{C}$  eller kaldere.
- Ikke la dypfryste varer tine før de fryses igjen. Dypfryste varer bør helst fraktes i en termobag og legges raskt i fryserommet.

## Tips for oppbevaring av varer i fryserommet

Følg disse tipsene når du legger varer i fryserommet.

- For å fryse større mengder ferske matvarer raskt og skånsomt bør du legge dem i den øverste frysebeholderen.
- Fordel matvarene bredt utover i rommene eller i frysebeholderne.
- Matvarer som skal fryses, må ikke komme i berøring med fryste matvarer.  
Ved behov må du stable om frysevarene i fryserommet.
- For at luften skal kunne sirkulere uhindret i apparatet, må du skyve frysebeholderen helt inn til stopp.

## Rask frysing av mindre mengder

Følg disse anvisningene når du ønsker rask nedfrysning av mindre mengder.

1. Legg varene i fryseskuffen bak på den store frysebeholderen eller fra høyre til venstre i den flate frysebeholderen.
2. Fordel varene over hele flaten.

## Tips for nedfrysning av ferske matvarer

Følg disse tipsene når du skal fryse ned ferske matvarer.

- Du må kun fryse ned ferske og feilfrie matvarer.
- Tilberedte matvarer er bedre egnet enn matvarer som spises rå.
- For å bevare næringsverdi, aroma og farge bør visse matvarer forberedes til nedfrysning.
  - Grønnsaker: vaskes, kuttes opp, blancheres.
  - Frukt: vaskes, kjernene fjernes, ev. skrelles, eventuelt kan frukten sukres eller du tilsetter en oppløsning med askorbinsyre.

Flere opplysninger om dette finner du i den relevante litteraturen.

## Matvarer som er egnet for nedfrysning

- Bakevarer
- Fisk og sjømat
- Kjøtt
- Vilt og fjærkre
- Grønnsaker, frukt og urter
- Egg uten skall
- Melkeprodukter, f. eks. ost, smør og kvarg/kesam
- Ferdige retter og matrester, f. eks. supper, lapskaus, kokt kjøtt, kokt fisk, potetretter, gratenger og dessert

## Matvarer som ikke er egnet for nedfrysning

- Grønnsakstyper som vanligvis spises rå, f. eks. bladsalat eller reddiker
- Egg som ikke er skrellet eller hardkokte egg
- Druer
- Hele epler, pærer og fersken
- Yoghurt, kefir, rømme, creme fraiche og majones

## Innpakking av frysevarer

Hvis du velger egnet emballasjemateriale og riktig type emballasje, kan du i stor grad bevare produktkvaliteten og unngå frostskafer.

1. Legg matvarene i emballasjen.

Egnet emballasje:

- Plastfolie av polyetylen
- Plastposer av polyetylen
- Fryseposer av polyetylen
- Frysebokser

Uegnet emballasje:

- Innpakningspapir
- Bakepapir
- Cellofan
- Aluminiumsfolie
- Sjøppesekker og brukte handleposer

2. Trykk ut luften.
3. Lukk emballasjen lufttett, slik at matvarene ikke mister smak eller tørker ut.

Egnet lukking:

- Gummiringer
- Plastklips
- Teip som tåler kulde

4. Skriv innhold og dato for nedfrysning på emballasjen.

## Frysevarenes holdbarhet ved -18 °C

Vær obs på tidsrom for oppbevaring når du fryser ned matvarer.

Type mat	Oppbevarings-tid
Fisk, pålegg, tilberedte retter, bakst	Opptil 6 måneder
Fjærkre, kjøtt	Opptil 8 måneder
Frukt, grønnsaker	Opptil 12 måneder

## Frysekalender

Den påtrykte frysekalenderen angir maksimal oppbevaringstid i måneder for matvarer ved en konstant temperatur på -18 °C.

## Metoder for opptining av frysevarer

For å bevare produktkvaliteten best mulig velger du opptiningsmetode etter matvare og bruksformål.

### **FORSIKTIG** **Fare for helseskader!**

Ved opptining kan bakterier formere seg, og de frosne varene kan bli bedervet.

- ▶ Frysevarer som er helt eller delvis opptint, må ikke fryses ned igjen.
- ▶ Først etter at varene er kokt eller stekt, kan de fryses ned på nytt.
- ▶ Den maksimale lagringstiden må ikke lenger utnyttes.

Opptingsmetode	Matvare
Kjølerom	Animalske matvarer som fisk, kjøtt, ost, melkeprodukter
Romtemperatur	Brød

Opptingsmetode	Matvare
Mikrobølgeovn	Matvarer som skal spises eller tilberedes med en gang
Stekeovn eller komfyr	Matvarer som skal spises eller tilberedes med en gang

## Avriming

Følg anvisningene når du skal avrime apparatet.

## Avriming av fryserom

På grunn av det helautomatiske "NoFrost"-systemet forblir fryserommet frostfritt. Det er ikke nødvendig å avrime det.

## Rengjøring og pleie

Rengjør og vedlikehold vaskemaskinen omhyggelig, slik at den holder seg funksjonsdyktig i lang tid.

Rengjøring av utilgjengelige steder må utføres av kundeservice. Rengjøring som utføres av kundeservice kan medføre kostnader.

## Klargjøre apparatet for rengjøring

Finn ut hvordan du klargjør apparatet for rengjøring.

1. "Slå av apparatet." → Side 44
2. Koble apparatet fra strømmettet.

Trekk ut støpselet eller slå av sikringen i sikringsskapet.

3. Ta ut alle matvarene og oppbevar dem på et kjølig sted.

Hvis du har kjøleelementer, kan du legge dem oppå matvarene.



- "Ta alle utstyrsdeler ut av apparatet." → *Side 49*

## Rengjøring av apparatet

Rengjør apparatet i henhold til instruksjonene, slik at det ikke blir skadet av feilrengjøring eller uegnede rengjøringsmidler.

### **⚠ ADVARSEL**

#### **Fare for elektrisk støt!**

- Fuktighet som trenger inn, kan forårsake elektrisk støt.
  - ▶ Ikke bruk dampstråle eller høytrykksspyler for å rengjøre apparatet.
- Væske i belysningen kan være farlig.
  - ▶ Vaskevannet må ikke komme bort i belysningen.

### **OBS!**

- Uegnedede rengjøringsmidler kan skade apparatets overflater.
  - ▶ Ikke bruk harde skureputer eller vaskesvamper.
  - ▶ Ikke bruk sterke eller skurende rengjøringsmidler.
  - ▶ Ikke bruk sterkt alkoholholdige rengjøringsmidler.
- Hvis du vasker utstyrsdeler og tilbehør i oppvaskmaskin, kan de bli deformert eller misfarget.
  - ▶ Du må aldri vaske utstyrsdeler og tilbehør i oppvaskmaskin.

- "Klargjør apparatet for rengjøring." → *Side 48*
- Rengjør apparatet, utstyrsdelene og dørtetningene med en klut, lunkent vann og litt pH-nøytralt oppvaskmiddel.
- Tørk alt sammen grundig etterpå med en myk, tørr klut.
- Sett inn utstyrsdelene.
- Koble apparatet til strømmen.
- "Slå på apparatet." → *Side 43*

- Legg inn matvarene.

## Uttak av utstyrsdeler

Hvis du vil rengjøre utstyrsdelene grundig, tar du dem ut av apparatet.

### Fjerne fryseromsluke

- Åpne fryseromsluken under eller ta ut frysebeholderen under.
- Løsne holderen på den ene siden ① og dra den forsiktig forover ②. → Fig. **7**
- Løsne holderen på den andre siden og dra den forsiktig forover.
- Ta fryseromsluken rett ut. → Fig. **8**

### Ta ut fryseromshyllen

- ▶ Trekk ut fryseromshyllen og ta den ut. → Fig. **9**

### Ta ut frysebeholderen

- Trekk frysebeholderen helt ut til stopp.
- Løft litt på fremre del av frysebeholderen ① og ta den ut ②. → Fig. **10**

### Ta ut isbitmaskinen

- Trekk frysebeholderen helt ut til stopp.
- Løsne klemmen på venstre beholderside ved å trykke den sammen ① og ta ut isbitmaskinen ②. → Fig. **11**

## Utbedring av feil

Du kan selv utbedre små feil på apparatet. Benytt deg av informasjonen om feilsøking før du tar kontakt med kundeservice. På den måten unngår du unødige kostnader.

### ADVARSEL

#### Fare for elektrisk støt!

Ukyndige reparasjoner er farlig.

- ▶ Kun opplært fagpersonell skal utføre reparasjoner på maskinen.
- ▶ Det må kun brukes originale reservedeler til reparasjon av maskinen.
- ▶ Dersom det oppstår skader på apparatets strømkabel, må den skiftes ut av produsenten, kundeservice eller av en annen kvalifisert person for å unngå at det oppstår fare.

## Funksjonsfeil

Feil	Årsak	Utbedring av feil
Apparatet virker ikke. Ingen indikator lyser.	Støpselet sitter ikke skikkelig.	▶ Kontroller at støpselet på strømledningen er satt helt inn i stikkontakten.
	Det er gått en sikring.	▶ Kontroller sikringene.
	Strømmen er gått.	<ol style="list-style-type: none"> <li>1. Kontroller om apparatet får strøm.</li> <li>2. Hvis du har kjøleelementer, så legg dem oppå frysevarene.</li> </ol>
Apparatet kjøler ikke, indikatorene og lyset lyser.	Utstillingsmodus er slått på.	<ol style="list-style-type: none"> <li>1. Hold <b>alarm</b> inne i 10 sekunder inntil du hører et lydsignal.</li> <li>2. Etter en kort stund kontrollerer du om apparatet kjøler.</li> </ol>
LED-belysningen fungerer ikke.  Ikke fjern lampedekselet.	Ulike årsaker er mulige.	▶ Ta kontakt med kundeservice. → "Kundeservice", Side 55
Kompressoren slår seg på oftere og lenger.	Apparatdøren er blitt åpnet ofte.	▶ Ikke åpne apparatdøren unødig.
	Ventilasjonsåpningene er tildekket.	▶ Fjern hindringer fra ventilasjonsåpningene.
Temperaturindikatoren lyser ikke.	Belysningen til temperaturindikatoren er slått av.	▶ Hold <b>alarm</b> inne i 5 sekunder inntil du hører et lydsignal.

Feil	Årsak	Utbedring av feil
Automatisk Superfrysing slås ikke på.	Ingen feil. Apparatet avgjør på egenhånd om Superfrysing er nødvendig, og aktiverer og deaktiverer denne funksjonen automatisk.	Ingen tiltak er nødvendig.

## Merknader i displayet

Feil	Årsak	Utbedring av feil
<b>E</b> eller <b>d</b> vises i temperaturindikatoren.	Elektronikken har registrert en feil.	▶ Ta kontakt med kundeservice. → "Kundeservice", Side 55
Temperaturindikatoren blinker, du hører en varsel-tone og <b>alarm</b> lyser.	Ulike årsaker er mulige.	▶ Trykk på <b>alarm</b> . ✓ Alarmen slås av.
	Apparatdøren er åpen.	▶ Lukk apparatdøren.
	Ventilasjonsåpningene er tildekket.	▶ Fjern hindringer fra ventilasjonsåpningene.
	Det er lagt inn store mengder ferske matvarer.	▶ Frysekapasiteten må ikke overskrides. → "Frysekapasitet", Side 46

## Temperaturproblem

Feil	Årsak	Utbedring av feil
Innstilt temperatur oppnås ikke. Helautomatisk avriming fungerer ikke lenger.	Døren til fryserommet har stått åpen for lenge. Fordamperen (kuldegeneratoren) i NoFrost-systemet er sterkt nediset.	<p><b>Forutsetning:</b> Frysevarerne må oppbevares godt isolert på et kjølig sted.</p> <ol style="list-style-type: none"> <li>1. "Slå av apparatet." → <i>Side 44</i></li> <li>2. Koble apparatet fra strømmettet. Trekk ut støpselet eller slå av sikringen i sikringsskapet.</li> <li>3. Flytt apparatet bort fra veggen.</li> <li>4. La apparatdøren stå åpen.</li> <li>✓ Etter ca. 20 minutter begynner avrimingsvannet å renne ned i fordampings-skålen på baksiden av apparatet. → Fig. 12</li> <li>5. For å forhindre at fordampings-skålen skal renne over, må du suge opp avrimingsvannet med en svamp.  Når det ikke renner mer avrimingsvann ned i fordampings-skålen, er fordamperen avrimet.</li> <li>6. "Rengjør apparatet innvendig." → <i>Side 49</i></li> <li>7. "Slå apparatet på igjen." → <i>Side 43</i></li> </ol>
Temperaturen avviker veldig fra innstillingen.	Ulike årsaker er mulige.	<ol style="list-style-type: none"> <li>1. "Slå av apparatet." → <i>Side 44</i></li> <li>2. "Slå på apparatet igjen etter ca. 5 minutter." → <i>Side 43</i> <ul style="list-style-type: none"> <li>- Hvis temperaturen er for høy, må du kontrollere den på nytt etter et par timer.</li> <li>- Hvis temperaturen er for lav, må du kontrollere den på nytt neste dag.</li> </ul> </li> </ol>

## Lyder

Feil	Årsak	Utbedring av feil
Apparatet lager brummelyder.	Ingen feil. En motor er i gang, f.eks. kuldeaggregatet eller ventilatoren.	Ingen tiltak er nødvendig.

<b>Feil</b>	<b>Årsak</b>	<b>Utbedring av feil</b>
Apparatet lager boblelyder, durelyder eller gurglelyder.	Ingen feil. Er typisk når kjølemiddelet som strømmer igjennom de tynne rørene.	Ingen tiltak er nødvendig.
Apparatet lager kikkelyder.	Ingen feil. Motoren, bryterne eller magnetventiler slår seg på eller av.	Ingen tiltak er nødvendig.
Apparatet lager knakelyder.	Ingen feil. Det foretas en automatisk avriming.	Ingen tiltak er nødvendig.
Apparatet avgir støy.	Apparatet står ujevnt.	▶ Sett apparatet i vater ved hjelp av et vaterpass og skruføttene.
	Utstyrsdelene vakler eller klemmer seg fast.	▶ Kontrollerer uttakbare utstyrsdeler og sett dem eventuelt inn igjen.
	Karene berører hverandre.	▶ Flytt karene fra hverandre.
	Superfrysing er slått på.	Ingen tiltak er nødvendig.

## Lukt

<b>Feil</b>	<b>Årsak</b>	<b>Utbedring av feil</b>
Apparatet lukter ubehagelig.	Ulike årsaker er mulige.	<ol style="list-style-type: none"> <li>1. "Klargjør apparatet for rengjøring." → <i>Side 48</i></li> <li>2. "Rengjør apparatet." → <i>Side 49</i></li> <li>3. Rengjør alle matvareforpakninger.</li> <li>4. For å unngå luktdannelse bør du pakke matvarer med sterk lukt lufttett.</li> <li>5. Etter 24 timer kontrollerer du om det fremdeles er lukt.</li> </ol>

## Utfør egentest av apparatet

1. "Slå av apparatet." → *Side 44*
2. "Slå på apparatet igjen etter ca. 5 minutter." → *Side 43*
3. I løpet av 10 sekunder etter at du har slått på apparatet, må du holde **super** inne i 3 til 5 sekunder, inntil du hører enda et lydsignal.
  - ✓ Apparatets egentest starter.
  - ✓ Hvis du hører 2 lydsignaler etter apparatets egentest og temperaturindikatoren viser den innstilte temperaturen, er apparatet i orden. Apparatet går over i vanlig modus.
  - ✓ Hvis du hører 5 lydsignaler etter apparatets egentest og **super** blinker i 10 sekunder, må du ta kontakt med kundeservice.

---

## Oppbevaring og avfallsbehandling

Her får du vite hvordan du klargjør vaskemaskinen for oppbevaring. Dessuten får du vite hvordan du kan kvitte deg med gamle vaskemaskiner.

### Ta apparatet ut av bruk

1. "Slå av apparatet." → *Side 44*
2. Koble apparatet fra strømmettet.  
Trekk ut støpselet eller slå av sikringen i sikringsskapet.
3. "Avrim apparatet." → *Side 48*
4. "Rengjør apparatet." → *Side 49*
5. La apparatdøren stå åpen for å sikre at det luftes innvendig.

## Avfallsbehandling av gammelt apparat

Med miljøvennlig avfallsbehandling kan verdifulle råstoffer gjenvinnes.

### **ADVARSEL** **Fare for helseskader!**

Barn kan bli sperret inne i apparatet og havne i livsfare.

- ▶ For å forhindre at barn klatrer inn i apparatet, bør hyller og beholdere ikke tas ut.
- ▶ Hold barn borte fra utrangerte apparater.

### **ADVARSEL** **Brannfare!**

Ved skader på rørene kan det sprute ut brennbart kjølemiddel eller sive ut farlige gasser som kan antennes.

- ▶ Rørene for kretsløpet til kuldemiddelet og isolasjonen må ikke skades.

1. Trekk ut strømkabelens støpsele.
2. Kapp av strømkabelen.
3. Kvitt deg med apparatet på miljøvennlig måte.



Dette apparatet er klassifisert i henhold til det europeiske direktivet 2012/19/EU om avhending av elektrisk- og elektronisk utstyr (waste electrical and electronic equipment – WEEE). Direktivet angir rammene for innlevering og gjenvinning av innbytteprodukter.

---

---

## Kundeservice

Hvis du har spørsmål, hvis du ikke selv kan utbedre en feil på apparatet, eller hvis apparatet må repareres, må du henvende deg til vår kundeservice.

Mange problemer kan du løse selv ved å bruke informasjonen om utbedring av feil i denne bruksanvisningen eller på våre nettsider. Hvis dette ikke er tilfelle, må du ta kontakt med vår kundeservice.

Vi finner alltid en passende løsning og forsøker å unngå unødige besøk av tekniker fra kundeservice.

Vi sørger for at apparatet repareres med original-reservedeler av opplært kundeservicepersonale, innenfor garantitiden og etter at produsentens garanti er utløpt.

Av hensyn til sikkerheten skal kun opplært fagpersonell utføre reparasjoner på apparatet. Garantien tapes hvis reparasjoner eller inngrep utføres av personer som ikke er autorisert til dette av oss, eller hvis våre apparater utstyres med reservedeler, supplerte deler eller tilbehørsdeler som ikke er originaldeler, og som fører til defekt.

Innenfor EØS får du funksjonsrelevante original-reservedeler i samsvar med gjeldende økodesigndirektivet hos vår kundeservice i minst 10 år fra apparatet bringes ut på markedet.

**Merknad:** I rammen av gjeldende regler lokalt for produsentens garantivilkår er bruk av kundeservice gratis. Garantens minste varighet (produsentgaranti for private forbrukere) innenfor EØS er 2 år, iht. gjeldende lokale garantivilkår.

Garantivilkårene har ingen innvirkning på andre rettigheter eller krav som lokal lovgivning gir.

Du får detaljert informasjon om garantitid og garantivilkår i ditt land hos vår kundeservice, din forhandler eller på våre nettsider.

Når du tar kontakt med kundeservice, trenger du produktnummer (E-Nr.) og produksjonsnummer (FD) for apparatet. Kontaktinformasjonen for kundeservice finner du i den vedlagte kundeserviceoversikten eller på våre nettsider.

### Produktnummer (E-Nr.) og produksjonsnummer (FD)

Du finner produktnummeret (E-Nr.) og produksjonsnummeret (FD) på apparatets typeskilt.

→ Fig. 1/6

Du kan skrive ned opplysningene, slik at du har data for apparatet og telefonnummeret til kundeservice raskt tilgjengelig når du trenger dem.

---

## Tekniske data

Kjølemiddel, nettovolum og andre tekniske opplysninger står på typeskiltet.

→ Fig. 1/6

Ytterligere informasjon om din modell finner du på Internett-adressen <https://energylabel.bsh-group.com><sup>1</sup>. Nettstedet lenker til den offisielle EU-produkt databasen EPREL, og databasens nettadresse var ikke offentliggjort på tidspunktet for trykking. Følg avisningene for modellsøk. Modellkoden består av tegnene foran skråstreken i produktnummeret (E-

---

<sup>1</sup> Gjelder kun for land innenfor EØS

**no** Tekniske data

Nr.) på typeskiltet. Alternativt finner du også modellkoden i første linje i EU-energimerkingen.



## Innehållsförteckning

<b>Säkerhet</b> .....	<b>59</b>	<b>Larm</b> .....	<b>70</b>
Allmänna anvisningar.....	59	Dörrlarm.....	70
Användning för avsett ändamål ....	59	Temperaturlarm.....	70
Begränsning av användarkretsen.....	59	<b>Frysack</b> .....	<b>70</b>
Säker transport.....	60	Infrysningsskapacitet.....	70
Säker installation.....	60	Använd hela frysacksvolymen.....	71
Säker användning.....	61	Tips när du handlar frysmat.....	71
Skadad enhet.....	63	Tips för livsmedelsförvaring i frysacket.....	71
<b>Förhindra sakskador</b> .....	<b>65</b>	Snabbfrysa små livsmedelsmängder.....	71
<b>Miljöskydd och sparsamhet</b> .....	<b>65</b>	Tips för infrysning av färska livsmedel.....	71
Förpackningsmaterialet.....	65	Frysvarornas hållbarhet vid -18°C.....	72
Spara energi.....	65	Fryskalender.....	72
<b>Uppställning och anslutning</b> .....	<b>66</b>	Upptningsmetoder för frysvaror ....	72
Medföljande tillbehör.....	66	<b>Avfrostning</b> .....	<b>73</b>
Uppställning och anslutning.....	66	Upptining i frysack.....	73
Kriterier för uppställningsplatsen ...	66	<b>Rengöring och skötsel</b> .....	<b>73</b>
Förbereda enheten för första användningen.....	67	Förbereda enheten för rengöring...	73
Elanslutning av apparaten.....	67	Rengöra enheten.....	73
<b>Lär känna</b> .....	<b>67</b>	Ta ut inredningsdetaljerna.....	74
Enhet.....	67	<b>Avhjälpling av fel</b> .....	<b>75</b>
Kontroller.....	67	Funktionsfel.....	75
<b>Inredning</b> .....	<b>67</b>	Information i displayen.....	76
Frysackslucka.....	68	Temperaturproblem.....	76
Isdispenser.....	68	Buller.....	77
Tillbehör.....	68	Lukt.....	77
<b>Användningsprincip</b> .....	<b>68</b>	Gör självtest på enheten.....	78
Slå på enheten.....	68	<b>Lagring och avfallshantering</b> .....	<b>78</b>
Användningsanvisningar.....	68	Uttjänt enhet.....	78
Slå av enheten.....	69	Omhändertagande av begagnade apparater.....	78
Ställa in temperaturen.....	69	<b>Kundtjänst</b> .....	<b>79</b>
Knappspärr (barnspärr).....	69	Produktnummer (E-nr.) och tillverkningsnummer (FD).....	79
Standbyläge.....	69		
<b>Extrafunktioner</b> .....	<b>69</b>		
Automatisk Superinfrysning.....	69		
Manuell Superinfrysning.....	69		

sv

**Tekniska data ..... 79**



## Säkerhet

Följ informationen om säkerhet så att du använder apparaten på ett säkert sätt.

### Allmänna anvisningar

Här finns allmän information om bruksanvisningen.

- Läs noga igenom bruksanvisningen. Först därefter kan du använda apparaten säkert och effektivt.
- Denna bruksanvisning riktar sig till den som använder apparaten.
- Följ säkerhetsföreskrifterna och varningstexterna.
- Förvara bruksanvisningen och produktinformationen för senare användning eller till nästa ägare.
- Kontrollera apparaten efter upppackningen. Anslut inte apparaten om den har transportskador.

### Användning för avsett ändamål

För att du ska kunna använda spisen säkert och rätt måste du följa anvisningarna för avsedd användning.

Använd spisen enbart:

- enligt denna bruksanvisning.
- för att frysa in matvaror och tillverka istärningar.
- i privata hushåll och i slutna utrymmen i hemmiljö.
- upp till max. 2000°möh.

### Begränsning av användarkretsen

Förhindra risker för barn och utsatta personer.

Denna apparat kan användas av barn från 8 år och äldre och av personer med begränsad fysisk, sensorisk eller mental förmåga eller brist på erfarenhet och/eller kunskap såvida detta sker under uppsikt eller om de undervisats i hur man säkert använder apparaten och förstått de faror som kan uppstå i samband med felaktig användning.

Låt inte barn leka med enheten.

Rengöring och användarskötsel får inte utföras av barn om de inte står under uppsikt.

Låt inte barn under 8 års ålder komma i närheten av apparaten och anslutningsledningen.

Barn från 3 år och yngre än 8 år får sätta in och ta ut ur kylen/frysaren.

## Säker transport

Följ säkerhetsanvisningarna när du transporterar enheten.

### **WARNING – Risk för personskador!**

Apparaten är tung och kan orsaka personskador vid lyft.

- ▶ Försök inte att lyfta apparaten ensam.

## Säker installation

Följ säkerhetsanvisningarna när du installerar enheten.

### **WARNING – Risk för elstöt!!**

- Felinstallationer är farliga.
  - ▶ Anslut och använd bara maskinen enligt uppgifterna på typskylten.
  - ▶ Elanslut bara maskinen via ett rätt installerat, jordat uttag för växelström.
  - ▶ Skyddsledarsystemet i byggnadens elanläggning måste vara installerat enligt gällande föreskrifter.
  - ▶ Mata aldrig maskinen via externbrytare som t.ex. timer eller fjärrkontroll.
  - ▶ Är maskinen inbyggd, så måste det gå att komma åt kontakten. Om det inte går, så kräver den fasta elinstallationen allpolig brytare monterad enligt föreskrifterna.
  - ▶ Se noga till när apparaten ställs upp att nätanslutningsledningen inte blir klämd eller skadad.
- Skadad sladdisolering är farligt.
  - ▶ Låt aldrig nätkabeln komma i kontakt med värmekällor.
  - ▶ Låt aldrig sladden komma i kontakt med vassa spetsar eller kanter.
  - ▶ Vecka, kläm och ändra aldrig sladden.

**⚠ VARNING – Explosionsrisk!**

Är enhetens ventilationsöppningar täckta, så kan en läcka i kylsystemet ge en brännbar gas-luftblandning.

- ▶ Täck inte ventilationsöppningarna i enhetens hölje eller stommen.

**⚠ VARNING – Brandrisk!**

- Det är farligt att använda en förlängd nätanslutningsledning och ej godkända adaptrar.
  - ▶ Använd inte förlängningskablar eller grenuttag.
  - ▶ Kontakta kundtjänsten om nätanslutningsledningen är för kort.
  - ▶ Använd enbart adaptrar som är godkända av tillverkaren.
- Lösa grenuttag och nätdelar kan bli överhettade och orsaka brand.
  - ▶ Lägg inte lösa grenuttag eller nätdelar på baksidan av enheten.

**Säker användning**

Följ säkerhetsföreskrifterna när du använder apparaten.

**⚠ VARNING – Risk för elstöt!!**

Inträngande fukt kan orsaka en elektrisk stöt.

- ▶ Använd bara maskinen i slutna utrymmen.
- ▶ Exponera aldrig maskinen för kraftig värme och fukt.
- ▶ Använd inte ångrengöring eller högtryckstvätt för att rengöra apparaten.

**⚠ VARNING – Risk för kvävning!**

- Barn kan dra förpackningsmaterial över huvudet eller trassla in sig i det och kvävas.
  - ▶ Låt inte barn komma i närheten av förpackningsmaterial.
  - ▶ Låt inte barn leka med förpackningsmaterialet.
- Barn kan andas in eller svälja smådelar och kvävas av dem.
  - ▶ Låt inte barn komma i närheten av smådelar.
  - ▶ Låt inte barn leka med smådelar.

**⚠ VARNING – Explosionsrisk!**

- Mekaniska anordningar och andra hjälpmedel kan skada kylsystemet så att brännbart kylmedium tränger ut och exploderar.
  - ▶ Använd inte andra mekaniska anordningar och hjälpmedel än de som tillverkaren rekommenderar för att snabba på avfrostningen.
- Produkter med brännbara drivgaser och explosiva ämnen kan explodera, t.ex. sprayburkar.
  - ▶ Förvara inga produkter med brännbara drivgaser och explosiva ämnen i enheten.

**⚠ VARNING – Brandrisk!**

Elenheter inuti enheten kan börja brinna, t.ex. värmeelement eller elismaskiner.

- ▶ Använd inte elenheter inuti enheten.

**⚠ VARNING – Risk för personskador!**

- Burkar med kolsyrade drycker kan spricka.
  - ▶ Förvara inga burkar med kolsyrade drycker i frysfacket.
- Risk för ögonskador pga. utträngande brännbara kylmedier och farliga gaser.
  - ▶ Skada inte rören i köldmediekretsen eller isoleringen.
- Enheten kan välta.
  - ▶ Kliv eller stöd inte på sockel, lådor eller dörrar.

**⚠ VARNING – Risk för brännskador!**

Olika delar på enhetens baksida blir heta vid användning.

- ▶ Rör inte heta delar.

**⚠ VARNING – Risk för köldskador!**

Kontakt med frysvaror och kalla ytor kan ge frysbränna.

- ▶ Stoppa aldrig frysvaror i munnen direkt från frysfacket.
- ▶ Undvik längre kontakt mellan hud och frysvara, is och rören i frysfacket.

**⚠ FÖRSIKTIGHET – Risk för hälsoskador!**

Följ anvisningarna nedan för att undvika kontaminering av livsmedlen.

- ▶ Står dörren öppen lång, så blir temperaturökningen i enhetens fack avsevärd.
- ▶ Rengör regelbundet ytor som har kontakt med livsmedel och avloppssystem.
- ▶ Ska kylen/frysen stå tom ett tag, slå av enheten, frosta av, rengör och lämna dörren öppen för att undvika mögelbildning.

**Skadad enhet**

Följ säkerhetsanvisningarna om enheten är skadad.

**⚠ VARNING – Risk för elstöt!!**

- Skadad maskin eller sladd är farligt.
  - ▶ Använd aldrig en skadad maskin.
  - ▶ Använd aldrig en apparat med sprucken trasig yta.
  - ▶ Dra aldrig i sladden för att göra maskinen strömlös. Dra alltid i kontakten, inte sladden.
  - ▶ Dra direkt ur sladdens kontakt eller slå av säkringen i proppskåpet om maskin eller sladd är skadade.
  - ▶ "Ring service!" → *Sida 79*
  - ▶ Det är bara specialutbildad personal som får reparera maskinen.
- Felinstallationer är farliga.
  - ▶ Det är bara specialutbildad personal som får reparera maskinen.
  - ▶ Maskinen får bara repareras med originalreservdelar.
  - ▶ Om apparatens nätanslutningsledning blir skadad måste den för att risker ska förhindras bytas av tillverkaren eller dennes kundtjänst eller av en person med likvärdiga kvalifikationer.

 **VARNING – Brandrisk!**



Vid skadade rör kan brännbart kylmedium och farliga gaser tränga ut och antändas.

- ▶ Håll eld och tändkällor borta från enheten.
- ▶ Vädra ur rummet.
- ▶ "Slå av enheten." → *Sida 69*
- ▶ Dra ur sladden eller slå av säkringen i proppskåpet.
- ▶ "Ring service." → *Sida 79*



## Förhindra sakskador

Förhindra sakskador på apparaten, tillbehören eller köksutrustningen genom att följa de här anvisningarna.

### OBS!

- Enheten kan bli skadad om du sätter eller ställer dig på sockel, lådor och dörrar.
  - ▶ Kliv eller stöd inte på sockel, lådor eller dörrar.
- Olje- och fettkontaminering kan göra plastdetaljer och dörrtätningar porösa.
  - ▶ Håll plastdetaljer och dörrtätningar olje- och fettfria.

## Miljöskydd och sparsamhet

Skona miljön genom att använda apparaten resursbesparande och omhändertata återanvändningsbara material korrekt.

### Förpackningsmaterialet

Förpackningsmaterialen är miljövänliga och återvinningsbara.

- ▶ Källsortera och omhändertata de olika beståndsdelarna.  
Information om aktuell avfallshandling kan du få hos återförsäljare och kommun.

### Spara energi

Om du följer anvisningarna förbrukar apparaten mindre energi.

### Välja uppställningsplats

Följ anvisningarna när du ställer upp enheten.

- Skydda enheten mot direkt solljus.
- Ställ upp enheten med så stort avstånd som möjligt till element, spisar och andra värmekällor:
  - håll 30 mm avstånd till el- och gashällar.
  - håll 30 cm avstånd till olje- och kolspisar.
- + Vid lägre omgivningstemperaturer behöver enheten inte kyla så ofta.
- Du får inte täcka över eller blockera ventilationsöppningarna.
- + Luften bakom enheten får bättre drag, enheten värms inte upp så mycket.  
Enheten behöver inte kyla så ofta.

### Spara effekt vid användning

Följ anvisningarna när du använder enheten.

**Anmärkning:** Placeringen av inredningsdetaljerna påverkar inte enhetens effektförbrukning.

- Du får inte täcka över eller blockera ventilationsöppningarna.
- + Luften bakom enheten får bättre drag, enheten värms inte upp så mycket.
- Öppna bara enhetens dörr ett kort tag.
- Transportera inköpta matvaror i kylväska och lägg dem snabbt i enheten.
- Låt varm mat och dryck svalna innan du ställer in dem i enheten.
- + Luften i enheten värms då inte upp så mycket.  
Enheten behöver inte kyla så ofta.

## sv Uppställning och anslutning

- Lämna alltid lite plats mellan matvarorna och bakväggen.
- Förpacka matvarorna lufttätt.
- + Då kan luften cirkulera och luftfuktigheten förblir konstant.
- Öppna och stäng frysackluckan snabbt och ordentligt.
- + Stängd frysacklucka skyddar frys-facket mot kraftig isbildning.

---

## Uppställning och anslutning

Här får du veta var och hur du bäst ställer upp apparaten. Dessutom får du veta hur du ska ansluta apparaten till elnätet.

### Medföljande tillbehör

Kontrollera efter upppackningen att inga delar är transportskadade och att leveransen är komplett. Om du har anmärkningar ska du kontakta återförsäljaren eller vår "kundtjänst" → Sida 79.

Leveransen består av:

- Fristående enhet
- Inredning och tillbehör<sup>1</sup>
- Monteringsmaterial
- Monteringsanvisning
- Bruksanvisning
- Servicehäfte
- Garantibilaga<sup>2</sup>
- Energimärkning
- Information om effektförbrukning och ljudnivå

## Uppställning och anslutning

**Förutsättning:** "Leveransomfattningen är kontrollerad." → Sida 66

1. "Följ kriterierna för uppställningsplatsen." → Sida 66
2. Installera enheten enligt den medföljande monteringsanvisningen.
3. "Förbered enheten för första användningen." → Sida 67
4. "Elanslut enheten." → Sida 67

## Kriterier för uppställningsplatsen

Följ anvisningarna när du ställer upp enheten.

### **VARNING** **Explosionsrisk!**

Står enheten i ett för litet utrymme, så kan en läcka i kylsystemet ge en brännbar gas-luftblandning.

- ▶ Ställ upp enheten i utrymmen som har en volym om minst 1 m<sup>3</sup> per 8 g kylmedium. Mängden kylmedium står på typskylten. → Figur 1/6

Enhetens vikt kan allt efter modell vara upp till 95 kg.

Underlaget måste vara tillräckligt stabilt för att klara enhetens vikt.

### Tillåten rumstemperatur

Den tillåtna rumstemperaturen beror på enhetens klimatklass.

Klimatklassen står på typskylten.

→ Figur 1/6

---

Klimatklass	Tillåten rumstemperatur
SN	10°C...32°C
N	16°C...32°C

---

---

<sup>1</sup> Allt efter apparatens utrustning

<sup>2</sup> Inte i alla länder

Klimatklass	Tillåten rumstemperatur
ST	16°C...38°C
T	16°C...43°C

Enheten är fullt funktionsduglig inom den tillåtna rumstemperaturen. Om en enhet med klimatklass SN används vid lägre rumstemperatur uppstår inga skador på enheten ned till rumstemperaturer om 5°C.

## Förbereda enheten för första användningen

1. Ta ur informationsmaterialet.
2. Ta bort skyddsfolier och transportsäkringar, t.ex. tejp och kartong.
3. "Rengör enheten en första gång." → Sida 73

## Elanslutning av apparaten

1. Sätt in nätanslutningens nätstickkontakt i ett eluttag nära apparaten.  
Maskinens anslutningsuppgifter står på typskylten. → Figur 1/6
  2. Kontrollera att nätstickkontakten sitter ordentligt fast.
- ✓ Apparaten är nu klar att användas.

## Lär känna

Lär dig enhetens komponenter.

### Enhet

Här finns en översikt över apparatens beståndsdelar.

→ Figur 1

1	Kontroller
2	Huvudbrytare
3	Frysackslucka

4	"Isdispenser" → Sida 68
5	Fryslåda
6	Typskylt
7	Skruvfot

**Anmärkning:** Det kan finnas avvikelser mellan enhet och bilder map. inredning och mått.

## Kontroller

Med hjälp av manöverorganen kan du ställa in apparatens alla funktioner och få information om drifttillståndet. → Figur 2

1	Visar inställd frysackstemperatur i °C.
2	<b>super</b> slår på och av Superinfrysning.
3	lock slår på och av knappspärren till kontrollerna.
4	<b>alarm</b> slår av varningssignalen.
5	—/+ ställer in frysackstemperaturen.
6	Standbyindikeringen lyser när standbyläget är på.

## Inredning

Här får du en överblick över enhetens inredning och hur du använder den. Enhetens inredning är modellberoende.

## Frysfackslucka

På hyllan bakom frysfacksluckan lägger du livsmedel du använder ofta eller bara ska korttidsförvara.

## Isdispenser

Använd isdispensern för att göra isbitar av dricksvatten.

### Göra isbitar

Använd bara dricksvatten vid tillverkning av isbitar.

1. Dra ut fryslådan med isdispensern.
2. Ta ur vattenbehållaren ① och fyll upp den till markeringen med dricksvatten ②.  
→ Figur 3

**Anmärkning:** Fyller du på för mycket dricksvatten kan det påverka isdispenserns funktion negativt. Isbitarna går inte att lossa separat i islådan. Fyller du på för mycket dricksvatten rinner det över till isbitlådan så att isbitarna där fryser ihop.

3. Fyll på dricksvatten i påfyllningsöppningen ①, sätt i vattenbehållaren igen ② och skjut in fryslådan med isdispensern ③.  
→ Figur 4
4. När isbitarna är frusna, tryck spaken nedåt och släpp.  
→ Figur 5
- ✓ Isbitarna lossar och faller ned i isbitlådan.
5. Dra ut isbitlådan och ta isbitar.  
→ Figur 6

## Tillbehör

Använd originaltillbehör. De är anpassade till din apparat. Här får du en överblick över apparatens tillbehör och hur du använder dem. Tillbehören till din apparat är modellberoende.

## Kylklamp

Du kan använda kylklampen för att tillfälligt kylhålla matvaror i t.ex. en kylväska.

**Tips** Vid strömavbrott eller om det uppstår fel fördröjer kylklampen uppvärmningen av frysvaror i frysutrymmet.

---

## Användningsprincip

Här får du veta det väsentligaste om hur du använder enheten.

### Slå på enheten

1. Slå på enheten med huvudbrytaren. → *Figur 1/2*
  - ✓ Enheten börjar kyla.
  - ✓ Enheten ge varningssignal och alarm lyser eftersom frysacket fortfarande är för varmt.
2. Slå av varningssignalen med alarm.
  - ✓ alarm slocknar när inställd temperatur är uppnådd.
3. "Ställ in den temperatur du vill ha."  
→ *Sida 69*

### Användningsanvisningar

- Det tar flera timmar för enheten att uppnå inställd temperatur efter att du slagit på den. Lagg inte in livsmedel förrän temperaturen är uppnådd.
- Höljets gavlar värms ibland upp lite. Det förhindrar kondensvattenbildning runt lucktätningen.
- Det kan bli undertryck när du stänger dörren. Dörren blir svåröppnad. Vänta lite tills undertrycket utjämnats.

## Slå av enheten

- ▶ Slå av enheten med huvudbrytaren. → *Figur 1/2*
- ✓ Enheten kylar inte längre.

## Ställa in temperaturen

Du kan ställa in temperaturen när du slagit på enheten.

### Ställa in frysfackstemperaturen

- ▶ Tryck på  $-/+$  tills temperaturindikeringen visar den temperatur du vill ha.  
Rekommenderad frysfackstemperatur är  $-18^{\circ}\text{C}$ .

## Knappspärr (barnspärr)

Knappspärren förhindrar att enheten påverkas oavsiktligt eller felaktigt vid användning.

### Slå på knappspärren

- ▶ Tryck 5 sekunder på lock.
- ✓ lock tänds.

### Slå av knappspärren

- ▶ Tryck 5 sekunder på lock.
- ✓ lock slocknar.

## Standbyläge

Använder du inte enheten, så slår displayen automatiskt om till standbyläge.

Standbyläget sänker displayljusstyrkan och tändar standbyindikeringen. Standbyläget slår av om du rör displayen eller öppnar dörren.

**Anmärkning:** Är Superinfrysning på, så lyser *super*.

### Slå på temperaturindikeringens belysning

- ▶ Tryck 5 sekunder på alarm tills enheten ger ljudsignal.

## Slå av temperaturindikeringens belysning

- ▶ Tryck 5 sekunder på alarm tills enheten ger ljudsignal.

---

## Extrafunktioner

Ta reda på vilka extrafunktioner enheten har.

### Automatisk Superinfrysning

Den automatiska Superinfrysning slår på automatiskt när du lägger in varma livsmedel.

Vid automatisk Superinfrysning kylar frysfacket avsevärt kallare än vid normalläge. Funktionen genomfrysar snabbt livsmedel.

Är automatisk Superinfrysning på, så lyser *super* och enheten kan låta mer. Enheten slår om till normalläge när den automatiska Superinfrysning är klar.

### Avbryta automatisk Superinfrysning

- ▶ Tryck på *super*.
- ✓ Du får upp tidigare inställd temperatur.

### Manuell Superinfrysning

Vid Superinfrysning kyls frysfacket så mycket som möjligt. Funktionen genomfrysar snabbt livsmedel.

Slå på Superinfrysning 4 till 6 timmar innan du ska lägga in livsmedelsmängder från 2 kg i frysfacket.

Använd Superinfrysning för att utnyttja infrysningsskapaciteten.

→ *"Förutsättningar för tryckkapaciteten", Sida 71*

**Anmärkning:** När Superinfrysning är på, så kan enheten låta mer.

## Slå på Superinfrysning manuellt

- ▶ Tryck på **super**.
- ✓ **super** lyser.

**Anmärkning:** Enheten slår om till normalläge efter ca 60 timmar.

## Slå av manuell Superinfrysning

- ▶ Tryck på **super**.
- ✓ Du får upp tidigare inställd temperatur.

---

## Larm

Enheten har larmfunktioner.

### Dörrlarm

Om dörren står öppen för länge, så löser dörrlarmet ut.

### Slå av varningssignalen (dörrlarm)

- ▶ Stäng dörren eller tryck på **alarm**.
- ✓ Varningssignalen slår av.

### Temperaturlarm

Om det blir för varmt i frysfacket, så löser temperaturlarmet ut.

### FÖRSIKTIGHET Risk för hälsoskador!

Upptiningen kan ge bakterietillväxt som förstör frysvarorna.

- ▶ Frys inte in helt eller delvis upptina- de frysvaror igen.
- ▶ Frys in igen först efter kokning eller stekning.
- ▶ Utnyttja då inte den maximala förvaringstiden helt.

Larmet kan slå på i följande fall utan att frysvarorna är i farozonen:

- Enheten är precis igång.
- Du har lagt in stora mängder färska livsmedel.

- Frysfacksluckan har varit öppen för länge.

### Slå av varningssignalen (temperaturlarm)

- ▶ Tryck på **alarm**.
- ✓ Varningssignalen slår av.
- ✓ Temperaturindikeringen visar hastigt den varmaste frysfackstemperaturen. Sedan visar temperaturindikeringen inställd temperatur igen.
- ✓ Nu blir den högsta temperaturen uppmätt och sparad igen.
- ✓ **alarm** lyser tills inställd temperatur är uppnådd igen.

---

## Frysfack

I frysfacket kan du förvara frysmat, frysa in livsmedel och göra isbitar. Temperaturen går att ställa in från  $-16^{\circ}\text{C}$  till  $-26^{\circ}\text{C}$ .

Långtidsförvaring av livsmedel bör ske vid  $-18^{\circ}\text{C}$  eller lägre.

Frysförvaringen gör att du kan långtidsförvara även känsliga livsmedel. Den låga temperaturen saktar ned eller stoppa nedbrytningen.

Tidsintervallet från inläggning av färska matvaror till fullständig infrysning beror på olika faktorer:

- inställd temperatur
- livsmedel (storlek och typ)
- inlagd mängd
- redan inlagd livsmedelsmängd

### Infrysningsskapacitet

Infrysningsskapaciteten anger hur stor mängd matvaror som går att genomfrysa på ett visst antal timmar.

Uppgifter om infrysningsskapacitet finns på typskylten. → *Figur 11/6*

## Förutsättningar för fryskapaciteten

1. Slå på Superinfrysning ca 24 timmar innan du ska lägga in färska livsmedel.  
→ "Slå på Superinfrysning manuellt", Sida 70
2. Fyll först det översta facket med livsmedel. Där genomfrysar livsmedlen snabbast.
3. Om det översta facket inte räcker till lägger du resten i facket närmast under.

## Använd hela frysfacksvoly-men

Lär dig hur du får in max. mängd frysvoror i frysfacket.

1. "Ta ur alla inredningsdetaljer."  
→ Sida 74
2. Förvara matvarorna direkt på hyllorna och på frysfackets botten.

## Tips när du handlar frysmat

Följ tipsen när du handlar frysmat.

- Se till så att förpackningen inte är skadad.
- Överskrid inte bäst före-datumet.
- Temperaturen i frysdysken måste vara  $-18^{\circ}\text{C}$  eller lägre.
- Bryt inte fryskedjan. Transportera helst frysvoror i kylväska och lägg in dem snabbt i frysfacket.

## Tips för livsmedelsförvaring i frysfacket

Följ tipsen när du förvarar livsmedel i frysfacket.

- Lägg färska livsmedel i översta fryslådan när du ska frysa in stora mängder skonsamt.
- Bred ut livsmedlen ordentligt i facken eller fryslådorna.

- Låt inte matvaror du ska frysa in komma i kontakt med redan frysta matvaror.  
Flytta ev. om genomfrysna livsmedel i frysfacket.
- Skjut in fryslådan ända in, så att luften kan cirkulera obehindrat.

## Snabbfrysa små livsmedelsmängder

Följ anvisningarna för snabbfrysning av små livsmedelsmängder.

1. Lägg livsmedlen baktill på insatsen i den stora fryslådan eller från höger i den plana fryslådan.
2. Bred ut livsmedlen.

## Tips för infrysning av färska livsmedel

Följ tipsen vid infrysning av färska livsmedel.

- Frys bara in färska och felfria livsmedel.
- Tillagade livsmedel är lämpligare än råa, ätbara livsmedel.
- Vissa livsmedel bör du förbereda för infrysning för att bevara näringsinnehåll, smak och färg.
  - Grönsaker: skölj, hacka, blanchera.
  - Fukt: skölj, kärna ur och skala eventuellt, tillsätt eventuellt socker eller askorbinsyrelösning.

Fler råd hittar du i relevant litteratur.

## Lämpliga livsmedel för infrysning

- Bakverk
- Fisk och skaldjur
- Kött
- Vilt och fågel
- Grönsaker, frukt och örter
- Ägg utan skal
- Mejeriprodukter, t.ex., ost, smör och kvarg

## sv Frysack

- Färdigmat och matrester, t.ex. soppor, grytor, tillagat kött, tillagad fisk, potatisrätter, gratänger och efterrätter

### Olämpliga livsmedel för infrysning

- Grönsakssorter som vanligtvis äter råa, t.ex. bladsallad och rädisor
- oskalade eller hårdkokta ägg
- Vindruvor
- hela äpplen, päron och persikor
- Yoghurt, kärnmjolk, gräddfil, crème fraîche och majonnäs

### Förpacka frysvaror

Väljer du rätt förpackningsmaterial och -typ, så bibehåller du produktkvaliteten och undviker frysbränna.

#### 1. Lägg livsmedlen i förpackningen.

Lämplig förpackning:

- Plastfolie av polyetylen
- Slangfolie av polyetylen
- Fryspåse av polyetylen
- Frysburkar

Olämpliga förpackningar:

- Omslagspapper
- Smörpapper
- Cellofan
- Aluminiumfolie
- Soppåsar och använda plastpåsar

#### 2. Tryck ur luften.

#### 3. Förslut förpackningen lufttätt, så att matvarorna inte förlorar i smak eller torkar ut.

Lämpliga förslutningar:

- Gummiband
- Plastklämmor
- Frystejv

#### 4. Märk förpackningen med innehåll och infrysningsdatum.

## Frysvarornas hållbarhet vid $-18^{\circ}\text{C}$

Följ förvaringstiderna vid infrysning av livsmedel.

Livsmedel	Förvaringstid
Fisk, korv, tillagad mat, bakverk	upp till 6 månader
Fågel, kött	upp till 8 månader
Grönsaker, frukt	upp till 12 månader

## Fryskalender

Den påtryckta fryskalendern anger längsta förvaringstiden i månader vid kontinuerlig temperatur  $-18^{\circ}\text{C}$ .

## Upptiningsmetoder för frysvaror

Anpassa upptiningsmetoden till livsmedlet och användningssättet så att du får bästa möjliga produktkvalitet.

### FÖRSIKTIGHET Risk för hälsoskador!

Upptiningen kan ge bakterietillväxt som förstör frysvarorna.

- ▶ Frys inte in helt eller delvis upptina de frysvaror igen.
- ▶ Frys in igen först efter kokning eller stekning.
- ▶ Utnyttja då inte den maximala förvaringstiden helt.

Upptiningsmetod	Livsmedel
Kylfack	animaliska livsmedel som fisk, kött, ost, kvarg
Rumstemperatur	Bröd
Mikro	Livsmedel som ska du ska äta eller tillaga omgående



Uptiningsmetod	Livsmedel
Ugn eller håll	Livsmedel som ska du ska äta eller tillaga omgående

## Avfrostning

Följ anvisningarna när du avfrostar enheten.

### Uptining i frysfack

Det helautomatiska NoFrost-systemet håller frysfacket frostfritt. Det behövs ingen avfrostning.

## Rengöring och skötsel

Du måste rengöra och sköta om maskinen noga för att den ska fungera. Rengöring av svårtillgängliga ställen måste utföras av kundtjänsten. Kundtjänstens rengöring kan orsaka kostnader.

### Förbereda enheten för rengöring

Ta reda på hur du förbereder enheten för rengöring.

1. "Slå av enheten." → *Sida 69*
2. Gör enheten strömlös.  
Dra ur sladden eller slå av säkring-  
en i proppskåpet.
3. Ta ur alla livsmedel och förvara  
dem svalt.  
Lägg kylklampar ovanpå livsmed-  
len, om du har sådana.
4. "Ta ut alla inredningsdetaljer ur en-  
heten." → *Sida 74*

## Rengöra enheten

Rengör enheten enligt anvisningarna så att den inte blir skadad pga. felaktig rengöring eller olämpliga rengöringsmedel.

### **VARNING** **Risk för elstöt!!**

- Risk för stötar om fukt tränger in.
  - ▶ Använd inte ångrengöring eller högtryckstvätt för att rengöra apparaten.
- Vätska i belysningen kan vara farligt.
  - ▶ Sköljvattnet får inte komma in i belysningen.

### **OBS!**

- Olämpliga rengöringsmedel kan skada apparatens ytor.
  - ▶ Använd inga hårda skurbollar eller putssvampar.
  - ▶ Använd inga starka eller reparande rengöringsmedel.
  - ▶ Använd inte starkt alkoholhaltiga rengöringsmedel.
- Maskindiskar du inredningsdetaljer och tillbehör, så kan de bli deformerade och missfärgade.
  - ▶ Maskindiska aldrig inredningsdetaljer och tillbehör.

1. "Förbereda enheten för rengöring." → *Sida 73*
2. Rengör enhet, inredningsdetaljer och dörrtätningar med disktrasa, ljummet vatten och lite pH-neutralt diskmedel.
3. Torka torrt ordentligt med mjuk, torr trasa.
4. Sätt i inredningsdetaljerna.
5. Elanslut enheten.
6. "Slå på enheten." → *Sida 68*
7. Lägg in livsmedlen.

## Ta ut inredningsdetaljerna

Ta ut inredningsdetaljerna ur enheten så att du kan rengöra dem ordentligt.

### Ta bort frysacksluckan

1. Öppna överliggande frysackslucka eller ta ur underliggande fryslåda.
2. Lossa fästets ena sida ① och dra lite framåt ②.  
→ Figur **7**
3. Lossa fästets andra sida och dra lite framåt.
4. Ta ur frysacksluckan framåt.  
→ Figur **8**

### Ta ur frysackshyllan

- ▶ Dra ut och ta ur frysackshyllan.  
→ Figur **9**

### Ta ur fryslådan

1. Dra ut fryslådan ända till anslaget.
2. Lyft fryslådan framtill ① och ta ur den ②.  
→ Figur **10**

### Ta ur isdispensern

1. Dra ut fryslådan ända till anslaget.
2. Tryck ihop och lossa klämman på vänstra lådsidan ① och ta ur isdispensern ②.  
→ Figur **11**

## Avhjälpning av fel

Småfel på enheten kan du åtgärda själv. Använd informationen om felåtgärder innan du kontaktar service. Då slipper du onödiga kostnader.

### VARNING

#### Risk för elstöt!!

Felinstallationer är farliga.

- ▶ Det är bara specialutbildad personal som får reparera maskinen.
- ▶ Maskinen får bara repareras med originalreservdelar.
- ▶ Om apparatens nätanslutningsledning blir skadad måste den för att risker ska förhindras bytas av tillverkaren eller dennes kundtjänst eller av en person med likvärdiga kvalifikationer.

## Funktionsfel

Fel	Orsak	Felavhjälpning
Apparaten fungerar inte. Ingen indikering lyser.	Kontakten sitter inte i ordentligt.	▶ Kontrollera om kontakten till nätan slutningen sitter i ordentligt i uttaget.
	Säkringen har löst ut.	▶ Kontrollera säkringarna.
	Strömbortfall.	1. Kontrollera om det finns ström. 2. Lägg kylklampar (om du har sådana) ovanpå frysvärorna.
Enheten kyler inte, indikeringar och belysning lyser.	Utställningsläget är på.	1. Tryck 10 sekunder på <b>alarm</b> tills enheten ger ljudsignal. 2. Kontrollera efter en stund om enheten kyler.
LED-belysningen fungerar inte.  Ta inte bort lampskyddet.	Olika orsaker är möjliga.	▶ Ring till kundtjänsten. → "Kundtjänst", Sida 79
Kylmaskineriet slår på allt oftare och är igång längre.	Dörren har öppnats ofta.	▶ Öppna inte enhetens dörr i onödan.
	Ventilationsöppningarna är övertäckta.	▶ Ta bort hinder framför ventilationsöppningarna.
Temperaturindikeringen lyser inte.	Temperaturindikeringens belysning är av.	▶ Tryck 5 sekunder på <b>alarm</b> tills enheten ger ljudsignal.
Den automatiska Superinfrysning slår inte på.	Inget fel. Enheten avgör själv om den kräver automatisk Superinfrysning och slår på och av den automatiskt.	Ingen åtgärd behövs.

## Information i displayen

Fel	Orsak	Felavhjälpning
Du får upp <b>E</b> eller <b>d</b> på temperaturindikeringen.	Elektronikfel.	<ul style="list-style-type: none"> <li>▶ Ring till kundtjänsten. → "Kundtjänst", Sida 79</li> </ul>
Temperaturindikeringen blinkar, enheten ger varningssignal och <b>alarm</b> lyser.	Olika orsaker är möjliga.	<ul style="list-style-type: none"> <li>▶ Tryck på <b>alarm</b>.</li> <li>✓ Larmet slår av.</li> </ul>
	Dörren är öppen.	<ul style="list-style-type: none"> <li>▶ Stäng dörren.</li> </ul>
	Ventilationsöppningarna är övertäckta.	<ul style="list-style-type: none"> <li>▶ Ta bort hinder framför ventilationsöppningarna.</li> </ul>
	Du har lagt in stora mängder färska livsmedel.	<ul style="list-style-type: none"> <li>▶ Överskrid inte infrysningskapaciteten. → "Infrysningskapacitet", Sida 70</li> </ul>

## Temperaturproblem

Fel	Orsak	Felavhjälpning
<p>Inställd temperatur blir inte uppnådd.</p> <p>Den helautomatiska självavfrostningen fungerar inte längre.</p>	Frysfacksluckan har varit öppen länge. Förångaren (kylelementet) i NoFrost-systemet är kraftigt nedisad.	<p><b>Förutsättning:</b> Förvara frysgodset välisolerat på kallt ställe.</p> <ol style="list-style-type: none"> <li>1. "Slå av enheten." → Sida 69</li> <li>2. Gör enheten strömlös. Dra ur kontakten eller slå av säkningen i proppskåpet.</li> <li>3. Dra bort enheten från väggen.</li> <li>4. Låt dörren stå öppen.</li> <li>✓ Efter ca 20 min. börjar smältvattnet rinna ut i avdunstningsskålen på baksidan av enheten. → Figur <b>12</b></li> <li>5. Sug upp smältvattnet med svamp så att avdunstningsskålen inte rinner över. Förångaren är avfrostad när inget smältvatten längre rinner ned i avdunstningsskålen.</li> <li>6. "Regör inuti enheten." → Sida 73</li> <li>7. "Slå på enheten igen." → Sida 68</li> </ol>

<b>Fel</b>	<b>Orsak</b>	<b>Felavhjälpning</b>
Temperaturen avviker kraftigt från inställningen.	Olika orsaker är möjliga.	<ol style="list-style-type: none"> <li>1. "Slå av enheten." → <i>Sida 69</i></li> <li>2. "Slå på enheten igen efter ca 5 minuter." → <i>Sida 68</i> <ul style="list-style-type: none"> <li>- Om temperaturen är för hög måste du kontrollera den igen efter ett par timmar.</li> <li>- Om temperaturen är för låg måste du kontrollera den igen nästa dag.</li> </ul> </li> </ol>

## Buller

<b>Fel</b>	<b>Orsak</b>	<b>Felavhjälpning</b>
Enhetsen brummar.	Inget fel. En motor är igång, t.ex. kylaggregat, fläkt.	Ingen åtgärd behövs.
Enhetsen bubblar, surrar eller gurglar.	Inget fel. Kylmediet flödar genom rören.	Ingen åtgärd behövs.
Enhetsen klickar.	Inget fel. Motor, brytare eller magnetventiler slår på eller av.	Ingen åtgärd behövs.
Enhetsen knakar.	Inget fel. Automatisk avfrostning pågår.	Ingen åtgärd behövs.
Enhetsen låter konstigt.	Enhetsen står inte plant.	▶ Nivellera enhetsen med vattenpass och skruvfötterna.
	Inredningsdetaljerna vickar eller nyper.	▶ Kontrollera de uttagbara inredningsdetaljerna och sätt ev. i dem igen.
	Burkar har kontakt.	▶ Flytta isär burkarna lite.
	Superinfrysning är på.	Ingen åtgärd behövs.

## Lukt

<b>Fel</b>	<b>Orsak</b>	<b>Felavhjälpning</b>
Enhetsen luktar illa.	Olika orsaker är möjliga.	<ol style="list-style-type: none"> <li>1. "Förbered enhetsen för rengöring." → <i>Sida 73</i></li> <li>2. "Rengör enhetsen." → <i>Sida 73</i></li> <li>3. Rengör alla livsmedelsförpackningar.</li> <li>4. Förpacka starkt luktande livsmedel lufttätt för att förhindra dålig lukt.</li> <li>5. Kontrollera efter 24 timmar om det börjat lukta igen.</li> </ol>

## Gör självtest på enheten

1. "Slå av enheten." → *Sida 69*
2. "Slå på enheten igen efter ca 5 minuter." → *Sida 68*
3. Inom 10 sekunder från det att du slagit på, håll **super** intryckt 3 till 5 sekunder tills enheten ger en andra ljudsignal.
  - ✓ Självtestet går igång.
  - ✓ Ger enheten ljudsignal i slutet av självtest 2 och temperaturindikeringen visar inställd temperatur, så är enheten OK. Enheten övergår till normalläge.
  - ✓ Ger enheten ljudsignal i slutet av självtest 5 och **super** blinkar i 10 sekunder, kontakta service.

---

## Lagring och avfallshantering

Här får du veta hur du förbereder maskinen för lagring. Du får också veta hur du omhändertar uttjänta maskiner.

### Uttjänt enhet

1. "Slå av enheten." → *Sida 69*
2. Gör enheten strömlös.  
Dra ur sladden eller slå av säkring-  
en i proppskåpet.
3. "Frosta av enheten." → *Sida 73*
4. "Rengör enheten." → *Sida 73*
5. Låt dörren vara öppen så att du vädrar ur enheten inuti.

## Omhändertagande av begagnade apparater

Genom en miljökompatibel avfallshantering kan värdefulla råmaterial återanvändas.

### **VARNING**

#### **Risk för hälsoskador!**

Barn kan låsa in sig i apparaten och utsättas för livsfara.

- ▶ För att göra det svårare för barn att klättra in bör du låta hyllor och lådor vara kvar i apparaten.
- ▶ Låt inte barn komma i närheten av begagnade apparater.

### **VARNING**

#### **Brandrisk!**

Om rören skadas kan brännbart köldmedium och skadliga gaser tränga ut och antändas.

- ▶ Skada inte rören i köldmediekretsen eller isoleringen.

1. Ta ut nätanslutningsledningens stickkontakt.
2. Klipp av nätanslutningsledningen.
3. Omhänderta apparaten miljömässigt korrekt.



Denna enhet är märkt i enlighet med det europeiska direktivet 2012/19/EU om avfall som utgörs av eller innehåller elektroniska produkter (waste electrical and electronic equipment - WEEE).

Direktivet anger ramarna för inom EU giltigt återtagande och korrekt återvinning av uttjänta enheter.

---

## Kundtjänst

Om du har frågor, om du inte själv kan avhjälpa ett fel på apparaten eller om apparaten måste repareras ska du vända dig till vår kundtjänst. Du kan åtgärda många problem själv med informationen om felåtgärder i bruksanvisningen eller på vår webbsajt. Om det inte går, kontakta service.

Vi kan alltid hitta en lämplig lösning och försöker att undvika onödiga besök av vår kundtjänsttekniker.

Vi ser till så att enheten blir reparerad av utbildad servicepersonal med originalreservdelar vid garantiärenden och när tillverkarens garanti gått ut. Av säkerhetsskäl får bara utbildad yrkespersonal utföra reparationer av maskinen. Garantin gäller inte om reparationer eller ingrepp utförs av personer som inte har auktoriserats av oss för detta, eller om våra maskiner förses med reserv- kompletterings- eller påbyggnadsdelar som inte är originaldelar och detta orsakar en defekt.

Funktionsrelevanta originalreservdelar enligt gällande ekodesignförordning går att beställa från service minst 10 år efter lanseringen av maskinen inom EES.

**Anmärkning:** Kundtjänstens åtgärder är kostnadsfria inom ramen för tillverkarens lokalt gällande garantivillkor. Garantitidens minsta längd (tillverkargaranti för enskilda konsument) inom den europeiska ekonomiska sfären är 2 år enligt gällande lokala garantivillkor. Garantivillkoren påverkar inte andra rättigheter och krav som du kan åberopa enligt lokal lagstiftning.

Utförligare information om garantitid och garantivillkor i ditt land finns hos service, återförsäljare eller på vår webbsajt.

När du kontaktar kundtjänsten behöver du ha apparatens produktnummer (E-nr.) och tillverkningsnummer (FD).

Kontaktuppgifterna till kundtjänsten finns i den medföljande kundtjänstföreteckningen eller på vår webbplats.

## Produktnummer (E-nr.) och tillverkningsnummer (FD)

Produktnumret (E-nr.) och tillverkningsnumret (FD) står på maskinens typskylt.

→ *Figur 1/6*

Skriv upp dina apparatuppgifter och telefonnumret till kundtjänsten så att du snabbt kan hitta dem.

## Tekniska data

Kylmedium, nettovolym och övriga tekniska uppgifter finns på typskylten. → *Figur 1/6*

Mer information om din modell finns på Internet under <https://energylabel.bsh-group.com><sup>1</sup>. Webbadressen länkar dig till den officiella EU-produkt databasen EPREL, vars webbadress ännu inte hade offentliggjorts när den här broschyren trycktes. Följ sedan instruktionerna för modellsökningen. Modellbeteckningen framgår av tecknen före snedstreck i produktnumret (E-nr.) på typskylten. Alternativt finns modellbeteckningen också på den första raden i EU-energimärkningen.

<sup>1</sup> Gäller bara för länder inom den europeiska ekonomiska sfären

## Sisällysluettelo

<b>Turvallisuus</b> .....	<b>82</b>	<b>Lisätoiminnot</b> .....	<b>92</b>
Yleisiä ohjeita .....	82	Automaattinen Super-pakastus .....	92
Määräyksenmukainen käyttö.....	82	Manuaalinen Super-pakastus.....	93
Käyttäjien rajoitukset .....	82	<b>Hälytys</b> .....	<b>93</b>
Turvallinen kuljetus.....	83	Ovihälytys .....	93
Turvallinen asennus.....	83	Lämpötilahälytys.....	93
Turvallinen käyttö.....	84	<b>Pakastinosa</b> .....	<b>94</b>
Viallinen laite .....	86	Pakastusteho .....	94
<b>Esinevahinkojen välttäminen</b> .....	<b>88</b>	Pakastinosan koko tilavuuden käyttäminen .....	94
<b>Ympäristönsuojelu ja säästö</b> .....	<b>88</b>	Vihjeitä pakasteiden ostamisesta... 94	
Pakkausmateriaalin hävittäminen... 88		Vihjeitä elintarvikkeiden sijoittamisesta pakastinosaan .....	95
Energiansäästö.....	88	Pienemmän elintarvikemäärän pakastaminen nopeasti läpikotaisin .....	95
<b>Asennus ja liittäminen</b> .....	<b>89</b>	Vinkkejä tuoreiden elintarvikkeiden pakastamisesta ....	95
Toimituksen sisältö.....	89	Pakasteiden säilyvyys lämpötilassa -18 °C .....	96
Laitteen asentaminen ja liittäminen .....	89	Pakastuskalenteri .....	96
Sijoituspaikkaa koskevat kriteerit ... 89		Pakasteiden sulatusmenetelmät ....	96
Laitteen esivalmistelu ensimmäistä käyttöä varten.....	90	<b>Sulatus</b> .....	<b>97</b>
Laitteen liittäminen sähköverkkoon .....	90	Sulaminen pakastinosassa .....	97
<b>Tutustuminen</b> .....	<b>90</b>	<b>Puhdistus ja hoito</b> .....	<b>97</b>
Laite .....	90	Laitteen esivalmistelu puhdistusta varten .....	97
Valitsimet .....	90	Laitteen puhdistaminen .....	97
<b>Varusteet</b> .....	<b>91</b>	Varusteosien poistaminen.....	98
Pakastinosan luukku .....	91	<b>Toimintahäiriöiden</b> <b>korjaaminen</b> .....	<b>99</b>
Jääpala-automaatti .....	91	Toimintahäiriöt .....	99
Varusteet .....	91	Ilmoitukset näyttöruudussa .....	100
<b>Käytön perusteet</b> .....	<b>91</b>	Ongelma lämpötilassa .....	100
Laitteen kytkeminen päälle.....	91	Äänet .....	101
Käyttöä koskevia huomautuksia ....	92	Hajuhaitat .....	102
Laitteen kytkeminen pois päältä....	92	Laitteen itsetestin tekeminen.....	103
Lämpötilan säätäminen .....	92		
Valitsinlukko (lapsilukko).....	92		
Valmiustila .....	92		



<b>Säilytys ja hävittäminen.....</b>	<b>103</b>
Laitteen poistaminen käytöstä.....	103
Käytöstä poistetun laitteen hävittäminen .....	103
<b>Huoltopalvelu .....</b>	<b>104</b>
Mallinumero (E-nro) ja valmistusnumero (FD) .....	104
<b>Tekniset tiedot.....</b>	<b>104</b>



## Turvallisuus

---

Noudata turvallisuuteen liittyviä ohjeita, jotta laitteen käyttö on turvallista.

### **Yleisiä ohjeita**

Tästä löydät tätä ohjetta koskevia yleisiä tietoja.

- Lue tämä ohje huolellisesti. Vain silloin voit käyttää laitetta turvallisesti ja taloudellisesti.
- Tämä ohje on tarkoitettu laitteen käyttäjälle.
- Noudata turvallisuusohjeita ja varoituksia.
- Säilytä ohjeet ja tuotetiedot myöhempää käyttötarvetta tai mahdollista uutta omistajaa varten.
- Tarkasta laite, kun olet purkanut sen pakkauksesta. Jos laitteessa on kuljetusvaurioita, älä kytke laitetta käyttöön.

### **Määräyksenmukainen käyttö**

Noudata määräyksenmukaista käyttöä koskevia ohjeita, jotta voit käyttää laitetta turvallisesti ja oikein.

Käytä laitetta vain:

- tämän käyttöohjeen mukaisesti.
- elintarvikkeiden pakastamiseen ja jään valmistamiseen.
- yksityisissä kotitalouksissa ja kodinomaisen ympäristön suljetuissa tiloissa.
- enintään 2000 m korkeudella merenpinnasta.

### **Käyttäjien rajoitukset**

Vältä lapsiin ja apua tarvitseviin henkilöihin kohdistuvat riskit.

Kahdeksanvuotiaat ja sitä vanhemmat lapset ja sellaiset henkilöt, joilla on alentunut fyysinen, aistillinen tai henkinen toimintakyky tai joilta puuttuu kokemusta ja/tai tietoa laitteen käytöstä, saavat käyttää laitetta vain valvonnan alaisena tai kun heille on neuvottu, miten laitetta käytetään turvallisesti ja he ovat ymmärtäneet laitteesta aiheutuvat vaarat.

Lapset eivät saa leikkiä laitteella.

Lapset eivät saa puhdistaa laitetta tai tehdä sille mitään käyttäjälle kuuluvia huoltotöitä ilman valvontaa.

Pidä alle kahdeksanvuotiaat lapset poissa laitteen ja liitäntäjohdon läheltä.

lältään 3 vuoden ja 8 vuoden välillä olevat lapset saavat käyttää jääkaappipakastinta ottaakseen sieltä tuotteita tai täyttääkseen laitetta.

## Turvallinen kuljetus

Noudata näitä turvallisuusohjeita, kun kuljetat laitetta.

### **⚠ VAROITUS – Loukkaantumisvaara!**

Laitteen suuri paino voi aiheuttaa tapaturmia laitetta nostettaessa.

- ▶ Älä nosta laitetta yksin.

## Turvallinen asennus

Noudata näitä turvallisuusohjeita, kun asennat laitteen.

### **⚠ VAROITUS – Sähköiskun vaara!**

- Epäasianmukaiset asennukset ovat vaarallisia.
  - ▶ Liitä laite ainoastaan tyyppikilvessä olevien tietojen mukaiseen sähköverkkoon.
  - ▶ Liitä laite vain määräysten mukaisesti asennetun, maadoitetun pistorasian kautta vaihtovirtaverkkoon.
  - ▶ Talon suojamaadoitusjärjestelmän täytyy olla asennettu määräysten mukaisesti.
  - ▶ Älä syötä laitteeseen virtaa ulkoisella kytkentälaitteella, esimerkiksi kellokytkimellä tai kauko-ohjaimella.
  - ▶ Kun laite on asennettu, verkkojohdon pistokkeeseen pitää päästä vapaasti käsiksi, tai jos sitä ei ole mahdollista pitää ulottuvilla, kiinteään sähköliitintään on asennettava asennusmääräysten mukainen kaikki navat erottava katkaisin.
  - ▶ Laitetta asentaessasi varmista, että verkkojohto ei jää puristuksiin eikä vahingoitu.

- Verkkojohdon viallinen eristys on vaarallinen.
  - ▶ Varmista, että verkkojohto ei koske lämmönlähteisiin.
  - ▶ Varmista, että verkkojohto ei koske teräviin reunoihin.
  - ▶ Verkkojohtoa ei saa taittaa, jättää puristuksiin eikä muuttaa.

### **⚠ VAROITUS – Räjähdyksivaara!**

Jos laitteen ilmanvaihtoaukot ovat kiinni, kylmäainevuodon yhteydessä voi muodostua palava kaasun ja ilman seos.

- ▶ Älä peitä laitteen kotelossa tai asennussyvennyksessä olevia ilmanvaihtoaukkoja.

### **⚠ VAROITUS – Palovaara!**

- Jatkojohdon käyttö hyväksymättömän adapterin kanssa on vaarallista.
  - ▶ Älä käytä jatkojohtoja tai haaroitusrasioita.
  - ▶ Jos verkkojohto on liian lyhyt, ota yhteys huoltopalveluun.
  - ▶ Käytä vain valmistajan hyväksymiä adaptereita.
- Kannettavat haaroitusrasiat tai kannettavat verkkolaitteet voivat ylikuumentua ja aiheuttaa tulipalon.
  - ▶ Älä sijoita kannettavia haaroitusrasioita tai kannettavia verkkolaitteita laitteiden taakse.

## **Turvallinen käyttö**

Noudata näitä turvallisuusohjeita, kun käytät laitetta.

### **⚠ VAROITUS – Sähköiskun vaara!**

Laitteeseen pääsevä kosteus voi aiheuttaa sähköiskun.

- ▶ Käytä laitetta vain suljetuissa tiloissa.
- ▶ Älä altista laitetta voimakkaalle kuumuudelle tai kosteudelle.
- ▶ Älä käytä laitteen puhdistukseen höyry- tai painepesuria.

### **⚠ VAROITUS – Tukehtumisvaara!**

- Lapset saattavat leikkiessään esim. vetää pakkausmateriaaleja päähänsä tai kääriytyä niihin ja tukehtua.
  - ▶ Pidä pakkausmateriaali poissa lasten ulottuvilta.
  - ▶ Älä anna lasten leikkiä pakkausmateriaalilla.

- Lapset voivat vetää henkeen tai niellä pieniä osia ja tukehtua niihin.
  - ▶ Pidä pienet osat poissa lasten ulottuvilta.
  - ▶ Älä anna lasten leikkiä pienillä osilla.

### **VAROITUS – Räjähdyksivaara!**

- Mekaaniset laitteet tai muut välineet voivat vaurioittaa kylmäainekiertoa, palava kylmäaine voi valua ulos ja räjähtää.
  - ▶ Älä käytä sulatuksen nopeuttamiseen muita kuin valmistajan suosittelemia mekaanisia laitteita tai muita välineitä.
- Palavia ponnekaasuja ja räjähdysalttiita aineita sisältävät tuotteet, esim. suihkepullot, voivat räjähtää.
  - ▶ Älä säilytä laitteessa palavia ponnekaasuja ja räjähdysalttiita aineita sisältäviä tuotteita.

### **VAROITUS – Palovaara!**

Laitteen sisällä olevat sähkölaitteet voivat aiheuttaa tulipalon, esimerkiksi lämmittimet tai sähkötoimiset jääpalakoneet.

- ▶ Älä käytä sähkölaitteita laitteen sisällä.

### **VAROITUS – Loukkaantumisvaara!**

- Hiilihappoisia juomia sisältävät astiat saattavat rikkoutua.
  - ▶ Älä säilytä pakastinosassa hiilihappoisia juomia sisältäviä astioita.
- Palavan kylmäaineen ja vahingollisten kaasujen valuminen aiheuttaa silmävammoja.
  - ▶ Varo vahingoittamasta kylmäainekierron putkia ja eristystä.
- Laite voi kaatua.
  - ▶ Älä astu sokkelin, ulosvedettävien osien tai ovien päälle tai nojaa niihin.

### **VAROITUS – Palovammojen vaara!**

Laitteen takasivulla olevat osat kuumenevat käytön aikana.

- ▶ Älä kosketa kuumia osia.

### **⚠ VAROITUS – Jäätymisvamman vaara!**

Pakasteiden ja kylmien pintojen koskettaminen voi aiheuttaa kylmäpalovamman.

- ▶ Älä laita pakastimesta otettuja tuotteita heti suuhun.
- ▶ Varo, että iho ei altistu pidemmäksi aikaa pakasteille, jäälle tai pakastinosan putkille.

### **⚠ VARO – Terveysvahinkojen vaara!**

Noudata elintarvikkeiden likaantumisen välttämiseksi seuraavia ohjeita.

- ▶ Jos ovi pidetään auki pidemmän aikaa, seurauksena voi olla lämpötilan merkittävä nousu laitteen lokeroissa.
- ▶ Puhdista säännöllisesti pinnat, jotka voivat päästä kosketuksiin elintarvikkeiden ja käsiksi päästävien poistojärjestelmien kanssa.
- ▶ Jos jääkaappipakastin on pidemmän aikaa tyhjänä, kytke laite pois päältä, sulata ja puhdista laite ja jätä ovi auki, jotta vältät homeen muodostumisen.

## **Viallinen laite**

Noudata näitä turvallisuusohjeita, jos laite on viallinen.

### **⚠ VAROITUS – Sähköiskun vaara!**

- Viallinen laite tai verkkojohto on vaarallinen.
  - ▶ Älä käytä viallista laitetta.
  - ▶ Jos laitteen pinta on haljennut tai murtunut, sitä ei saa missään tapauksessa käyttää.
  - ▶ Älä vedä verkkojohdosta, kun irrotat laitteen sähköverkosta. Vedä aina verkkojohdon pistokkeesta.
  - ▶ Jos laite tai verkkojohto on rikki, irrota heti verkkojohdon pistoke tai kytke sulake sulakerasiassa pois päältä.
  - ▶ "Soita huoltopalveluun." → *Sivu 104*
  - ▶ Laitteen korjaustöitä saavat tehdä vain alan ammattilaiset.
- Epäasianmukaiset korjaukset ovat vaarallisia.
  - ▶ Laitteen korjaustöitä saavat tehdä vain alan ammattilaiset.
  - ▶ Laitteen korjaukseen saa käyttää vain alkuperäisiä varaosia.

- ▶ Jos laitteen verkkojohto vaurioituu, sen saa turvallisuussyistä vaihtaa vain valmistaja, sen huoltopalvelu tai vastaavan pätevyyden omaava henkilö.

### **VAROITUS – Palovaara!**



Jos putket vaurioituvat palava kylmäaine ja vahingolliset kaasut voivat valua ulos ja syttyä palamaan.

- ▶ Pidä avotuli ja sytytyslähteet poissa laitteen läheltä.
- ▶ Tuuleta huonetta.
- ▶ "Kytke laite pois päältä." → *Sivu 92*
- ▶ Irrota verkkojohdon pistoke tai kytke sulake sulakerasiassa pois päältä.
- ▶ "Soita huoltopalveluun." → *Sivu 104*

---

## Esinevahinkojen välttäminen

Noudata näitä ohjeita, jotta vältät laitteen, lisävarusteiden ja keittiöesineiden vahinkoja.

### HUOMIO!

- Laite voi vaurioitua, jos sokkelin, ulos vedettävien osien tai laitteen ovien päälle istutaan tai astutaan.
  - ▶ Älä astu sokkelin, ulosvedettävien osien tai ovien päälle tai nojaa niihin.
- Öljyn tai rasvan likaamat muoviosat ja tiivisteet voivat muuttua huokoisiksi.
  - ▶ Pidä muovipinnat ja ovitiivisteet puhtaina öljystä ja rasvasta.

---

## Ympäristönsuojelu ja säästö

Suojele ympäristöä käyttämällä laitetta ympäristöystävällisesti, ja hävitä kierrätettävä materiaali oikein.

### Pakkausmateriaalin hävittäminen

Pakkausmateriaalit ovat ympäristöystävällisiä ja kierrätyskelpoisia.

- ▶ Hävitä yksittäiset osat lajiteltuina. Tarkempia tietoja kierrätysmahdollisuuksista saat kodinkoneliikkeistä sekä paikkakuntasi jätehuollosta vastaavilta viranomaisilta.

## Energiansäästö

Laitteesi kuluttaa vähemmän sähköä, kun noudatat näitä ohjeita.

### Sijoituspaikan valinta

Noudata näitä ohjeita, kun valitset laitteen sijoituspaikan.

- Älä altista laitetta suoralle auringonpaisteelle.
- Sijoita laite mahdollisimman kauas lämpöpattereista, liedestä ja muista lämmönlähteistä:
  - pidä 30 mm:n etäisyys sähkö- ja kaasuliesiin.
  - pidä 30 cm:n etäisyys öljy- ja tai hiililämmitteisiin liesiin.
- + Laitteen jäähdytyskoneisto käynnistyy alhaisissa käyttöympäristön lämpötiloissa harvemmin.
- Älä peitä ilmankiertoaukkoja tai aseta mitään niiden eteen.
- + Laitteen takana oleva ilma pääsee poistumaan paremmin, laite ei lämpene niin voimakkaasti. Laitteen jäähdytyskoneisto käynnistyy harvemmin.

### Energiaa säästävä käyttö

Noudata näitä ohjeita, kun käytät laitetta.

**Huom:** Varusteiden sijoittelu ei vaikuta laitteen energiankulutukseen.

- Älä peitä ilmankiertoaukkoja tai aseta mitään niiden eteen.
- + Laitteen takana oleva ilma pääsee poistumaan paremmin, laite ei lämpene niin voimakkaasti.



- Avaa laitteen ovi vain hetkeksi.
- Vie ostamasi elintarvikkeet kotiin kylmälaukussa ja aseta ne nopeasti kylmälaitteeseen.
- Anna lämpimien ruokien ja juomien jäähtyä ennen laitteeseen sijoittamista.
- + Laitteessa oleva ilma ei lämpene silloin niin voimakkaasti. Laitteen jäähdytyskoneisto käynnistyy harvemmin.
- Jätä elintarvikkeiden ja takaseinän väliin aina jonkin verran tilaa.
- Pakkaa elintarvikkeet ilmatiiviisti.
- + Ilma pääsee kiertämään ja ilmankosteus pysyy jatkuvasti vakaana.
- Avaa pakastinosan ovi vain hetkeksi ja sulje se huolellisesti.
- + Pakastinosan suljettu ovi suojaa pakastinosaa runsaalta huurteen muodostumiselta.

## Asennus ja liitäntä

Tästä näet, millainen on paras asennuspaikka laitteellesi. Lisäksi saat tietoja laitteen liittämistä sähköverkkoon.

### Toimituksen sisältö

Kun olet poistanut kaikki osat pakkauksesta, tarkasta, että niissä ei ole kuljetusvaurioita ja että kaikki osat ovat mukana.

Jos sinulla on reklamoitavaa, käänny jälleenmyyjän puoleen tai ota yhteyttä "huoltopalveluumme" → *Sivu 104*.

Toimitus koostuu seuraavista osista:

- Vapaasti sijoitettava laite
- Varusteet ja lisävarusteet<sup>1</sup>
- Asennusmateriaali
- Asennusohje
- Käyttöohje
- Huoltovihko
- Takuukortti<sup>2</sup>
- Energiamerkkiä
- Tietoa energiankulutuksesta ja äänitasosta

### Laitteen asentaminen ja liittäminen

**Edellytys:** "Laitteen toimitussisältö on tarkastettu." → *Sivu 89*

1. "Ota huomioon laitteen sijoituspaikkaa koskevat kriteerit." → *Sivu 89*
2. Asenna laite mukana toimitetun asennusohjeen mukaan.
3. "Esivalmistele laite ensimmäistä käyttöä varten." → *Sivu 90*
4. "Liitä laite sähköverkkoon." → *Sivu 90*

### Sijoituspaikkaa koskevat kriteerit

Noudata näitä ohjeita, kun valitset laitteen sijoituspaikan.

#### VAROITUS Räjähdystvaara!

Jos laite sijoitetaan liian pieneen huoneeseen, kylmäainevuodon yhteydessä voi muodostua palava kaasun ja ilman seos.

- ▶ Sijoita laite vain huoneeseen, jonka tilavuus on vähintään 1 m<sup>3</sup> per 8 g kylmäainetta. Kylmäaineen määrä on ilmoitettu tyyppikilvessä. → *Kuva 11/6*

<sup>1</sup> Laitteen varustuksesta riippuen

<sup>2</sup> Ei kaikissa maissa

## fi Tutustuminen

Laitteen paino voi olla tehdasasenteisena mallista riippuen jopa 95 kg.

Alustan pitää olla riittävän vakaa, jotta se voi kantaa laitteen painon.

### Sallittu huonelämpötila

Sallittu huonelämpötila riippuu laitteen ilmastoluokasta. Ilmastoluokka on merkitty tyyppikilpeen. → Kuva **1**/**6**

Ilmastoluokka	Sallittu huonelämpötila
SN	10 °C...32 °C
N	16 °C...32 °C
ST	16 °C...38 °C
T	16 °C...43 °C

Kylmälaite toimii tehokkaasti, kun käyttöpaikan lämpötila on sallitun rajoissa.

Jos laitetta, jonka ilmastoluokka on SN, käytetään alhaisemmissa lämpötiloissa, laitteen vahingoittuminen voidaan estää, kun käyttöpaikan huonelämpötila on vähintään 5 °C.

### Laitteen esivalmistelu ensimmäistä käyttöä varten

1. Poista informaatiomateriaali.
2. Poista suojakalvot ja kuljetustuet, esim. liimanauhat ja kartonki.
3. "Puhdista laite ennen ensimmäistä käyttöä." → *Sivu 97*

### Laitteen liittäminen sähköverkkoon

1. Liitä verkkojohdon verkkopistoke laitteen läheisyydessä olevaan pistorasiaan.

Laitteen liitântätiedot löytyvät tyyppikilvestä. → Kuva **1**/**6**

2. Tarkista verkkopistokkeen kiinnitys.  
✓ Laite on nyt toimintavalmis.

## Tutustuminen

Tutustu laitteen osiin.

### Laite

Tästä löydät yleiskuvan laitteen osista.

→ Kuva **1**

<b>1</b>	Valitsimet
<b>2</b>	Pääkytkin
<b>3</b>	Pakastinosan luukku
<b>4</b>	"Jääpala-automaatti" → <i>Sivu 91</i>
<b>5</b>	Pakastelaatikko
<b>6</b>	Tyyppikilpi
<b>7</b>	Ruuvijalka

**Huom:** Laitteesi ja kuvien välillä voi olla varustekohtaisia ja kokoon liittyviä eroja.

### Valitsimet

Valitsimilla asetetaan laitteen toiminnot ja nähdään tiedot sen käyttötilasta.

→ Kuva **2**

<b>1</b>	Näyttää pakastinosan asetetun lämpötilan Celsius-asteina (°C).
<b>2</b>	<b>super</b> kytkee toiminnon Super-pakastus päälle tai pois päältä.
<b>3</b>	<b>lock</b> kytkee valitsinlukon päälle tai pois päältä.
<b>4</b>	<b>alarm</b> kytkee varoitusäänen pois päältä.
<b>5</b>	<b>-/+</b> säätää pakastinosan lämpötilan.

6

Valmiustilan näyttö palaa, kun valmiustila on aktiivinen.

## Varusteet

Tästä näet yhteenvedon laitteesi varusteosista ja niiden käytöstä. Laitteen varusteet ovat mallikohtaisia.

### Pakastinosan luukku

Säilytä pakastinosan luukun takana olevalla hyllyllä usein käytettäviä tai lyhytaikaisesti säilytettäviä elintarvikkeita.

### Jääpala-automaatti

Käytä jääpala-automaattia jääpalojen valmistamiseen juomavedestä.

#### Jääpalojen valmistaminen

Käytä jääpalojen valmistamiseen ainoastaan juomavettä.

1. Vedä ulos pakastelaatikko, jossa on jääpala-automaatti.
2. Ota vesisäiliö ① pois paikaltaan ja täytä se juomavedellä merkintään saakka ②.  
→ Kuva 3

**Huom:** Jos säiliössä on liikaa vettä, se voi haitata jääpala-automaatin toimintaa. Jääpalat eivät irtoa yksitellen jääpala-astiasta. Liika juomavesi valuu jääpalarasiaan ja siinä olevat jääpalat jäätyvät toisiinsa kiinni.

3. Täytä juomavettä täyttöaukkoon ①, aseta vesisäiliö takaisin paikalleen ② ja työnnä paikalleen pakastelaatikko, jossa on jääpala-automaatti ③.  
→ Kuva 4

4. Kun jääpalat ovat valmiita, paina vipu alas ja vapauta.  
→ Kuva 5
- ✓ Jääpalat irtoavat ja putoavat jääpalarasiaan.
5. Vedä jääpalarasia ulos ja poista jääpalat.  
→ Kuva 6

## Varusteet

Käytä alkuperäisiä varusteita. Ne on suunniteltu laitettasi varten. Tästä näet yhteenvedon laitteesi varusteista ja niiden käytöstä. Laitteiden varusteet ovat mallikohtaisia.

### Kylmävaraaja

Käytä kylmävaraajaa elintarvikkeiden tilapäiseen kylmänä pitämiseen, esim. kylmälaukussa.

**Vinkki:** Kylmävaraaja hidastaa pakasteiden lämpenemistä sähkökatkon tai toimintahäiriön aikana.

## Käytön perusteet

Tästä näet tärkeimmät tiedot laitteen käytöstä.

### Laitteen kytkeminen päälle

1. Kytke laite pääkytkimellä päälle.  
→ Kuva 1/2
- ✓ Laitteen jäähdytyskoneisto käynnistyy.
- ✓ Kuuluu varoitusääni ja alarm palaa, koska pakastinosa on vielä liian lämmin.
2. Kytke varoitusääni pois päältä valitsimella alarm.
- ✓ alarm sammuu, kun valittu lämpötila on saavutettu.
3. "Aseta haluamasi lämpötila."  
→ Sivu 92

## Käyttöä koskevia huomautuksia

- Asetettu lämpötila saavutetaan vasta useiden tuntien kuluttua laitteen päälle kytkemisestä. Älä laita laitteeseen elintarvikkeita ennen kuin lämpötila on saavutettu.
- Rungon etuosaa lämmitetään ajoittain vähän. Näin estetään kondenssiveden muodostuminen ovitiivistein alueelle.
- Kun suljet oven, saattaa muodostua alipaine. Oven avaaminen uudelleen on vaikeaa. Odota hetken, kunnes alipaine tasaantuu.

## Laitteen kytkeminen pois päältä

- ▶ Kytke laite pääkytkimellä pois päältä. → *Kuva 1/2*
- ✓ Laitteen jäähdytys ei enää toimi.

## Lämpötilan säätäminen

Kun laite on kytketty päälle, voit säätää lämpötilan.

### Pakastinosan lämpötilan säätäminen

- ▶ Paina  $-/+$  niin monta kertaa, että lämpötilanäytössä näkyy haluttu lämpötila.  
Pakastinosan suositeltu lämpötila on  $-18\text{ }^{\circ}\text{C}$ .

## Valitsinlukko (lapsilukko)

Valitsinlukko estää laitteen epätoivotun tai epäasianmukaisen käytön.

### Valitsinlukon kytkeminen päälle

- ▶ Paina lock 5 sekunnin ajan.
- ✓ lock palaa.

## Valitsinlukon kytkeminen pois päältä

- ▶ Paina lock 5 sekunnin ajan.
- ✓ lock sammuu.

## Valmiustila

Kun laitetta ei käytetä, näyttö kytkeytyy automaattisesti valmiustilaan.

Valmiustilassa näytön kirkkautta vähennetään ja valmiustilanäyttö palaa.

Kun käytät näyttöä tai avaat oven, valmiustila deaktivoituu.

**Huom:** Kun Super-pakastus on aktivoitu, palaa *super*.

## Lämpötilanäytön valon kytkeminen päälle

- ▶ Pidä *alarm* painettuna 5 sekunnin ajan, kunnes kuulet äänimerkin.

## Lämpötilanäytön valon kytkeminen pois päältä

- ▶ Pidä *alarm* painettuna 5 sekunnin ajan, kunnes kuulet äänimerkin.

---

## Lisätoiminnot

Tutustu laitteen säädettävissä oleviin lisätoimintoihin.

## Automaattinen Super-pakastus

Automaattinen Super-pakastus kytkeytyy automaattisesti päälle, kun laitteeseen sijoitetaan lämpimiä elintarvikkeita.

Automaattisessa toiminnossa Super-pakastus pakastinosa kylmenee huomattavasti kylmemmäksi kuin normaalikäytössä. Siten elintarvikkeet jäätyvät nopeasti läpikotaisin.

Kun automaattinen Super-pakastus on kytketty päälle, **super** palaa ja laite saattaa olla äänekkäämpi.

Kun automaattinen Super-pakastus on päättynyt, laite kytkeytyy normaalikäytölle.

### Automaattisen Super-pakastus -toiminnon keskeyttäminen

- ▶ Paina **super**.
- ✓ Näytössä näkyy aikaisemmin asetettu lämpötila.

## Manuaalinen Super-pakastus

Toiminnolla Super-pakastus pakastinosana jäähtyy mahdollisimman kylmäksi. Siten elintarvikkeet jäätyvät nopeasti läpikotaisin.

Kytke Super-pakastus päälle 4 - 6 tuntia ennen kuin sijoitat pakastinosaan elintarvikkeita 2 kg tai enemmän.

Käyttääksesi hyväksesi koko pakastustehon käytä toimintoa Super-pakastus.

→ "*Pakastustehon edellytykset*", Sivu 94

**Huom:** Kun Super-pakastus on kytketty päälle, laite saattaa olla äänekkäämpi.

### Manuaalisen toiminnon Super-pakastus kytkeminen päälle

- ▶ Paina **super**.
- ✓ **super** palaa.

**Huom:** Laite kytkeytyy n. 60 tunnin kuluttua normaalikäytölle.

### Manuaalisen toiminnon Super-pakastus kytkeminen pois päältä

- ▶ Paina **super**.
- ✓ Näytössä näkyy aikaisemmin asetettu lämpötila.

## Hälytys

Laitteessa on hälytystoimintoja.

### Ovihälytys

Oven hälytysääni kytkeytyy päälle, kun laitteen ovi on pitempään auki.

### Varoitusäänen (ovihälytys) kytkeminen pois päältä

- ▶ Sulje laitteen ovi tai paina **alarm**.
- ✓ Varoitusääni on kytketty pois päältä.

## Lämpötilahälytys

Kun pakastinosassa on liian lämmintä, lämpötilahälytys kytkeytyy päälle.

### VARO

#### Terveysvahinkojen vaara!

Pakasteita sulatettaessa saattavat bakteerit lisääntyä, jolloin pakasteet voivat pilaantua.

- ▶ Älä pakasta uudelleen osittain tai kokonaan sulaneita pakasteita.
- ▶ Voit pakastaa ne uudelleen, kun olet ensin valmistanut ne ruoaksi keittämällä tai paistamalla.
- ▶ Tällaisten pakasteiden säilyvyys ei enää vastaa maksimaalista säilyvyysaikaa.

Seuraavissa tapauksissa lämpötilahälytys voi kytkeytyä päälle ilman, että pakasteet ovat vaarassa sulaa:

- Laite otetaan käyttöön.
- Laitteeseen sijoitetaan kerralla suuria määriä tuoreita elintarvikkeita.
- Pakastinosan ovi on liian kauan auki.

## Varoitusäänen (lämpötilahälytys) kytkeminen pois päältä

- ▶ Paina alarm.
- ✓ Varoitusääni on kytketty pois päältä.
- ✓ Lämpötilanäytössä näkyy hetken aikaa korkein pakastinosassa ollut lämpötila. Sen jälkeen lämpötilanäytössä näkyy taas asetettu lämpötila.
- ✓ Lämpötilan mittausta käynnistyy nyt uudelleen ja korkein lämpötila tallentuu laitteen muistiin.
- ✓ alarm palaa, kunnes asetettu lämpötila on taas saavutettu.

---

## Pakastinosa

Pakastinosassa voit säilyttää pakasteita, pakastaa elintarvikkeita ja valmistaa jääpaloja.

Lämpötilan voi säätää välille  $-16\text{ °C}$  -  $-26\text{ °C}$ .

Elintarvikkeiden pidempiaikainen säilytys edellyttää vähintään  $-18\text{ °C}$ :een lämpötilaa. Pakasteina voidaan pilaantuviakin elintarvikkeita säilyttää pitkän aikaa. Matalat lämpötilat hidastavat tai pysäyttävät pilaantumisen. Tuoreiden elintarvikkeiden laitteeseen sijoittamisen ja niiden läpikotaisen pakastumisen väliseen aikaan vaikuttavat erilaiset seikat:

- Asetettu lämpötila
- Elintarvike (koko ja laji)
- Tuotteiden määrä
- Pakastettuna jo oleva elintarvikemäärä

## Pakastusteho

Pakastusteho kertoo, kuinka paljon elintarvikkeita voidaan pakastaa tietyssä ajassa siten, että ne jäätyvät läpikotaisin.

Pakastustehoa koskevat tiedot löydät tyyppikilvestä. → *Kuva 1/6*

### Pakastustehon edellytykset

1. Kytke Super-pakastus päälle n. 24 tuntia ennen tuoreiden elintarvikkeiden sijoittamista pakastimeen.  
→ *"Manuaalisen toiminnon Super-pakastus kytkeminen päälle", Sivu 93*
2. Täytä elintarvikkeilla ensin ylin lokero. Siellä elintarvikkeet pakastuvat nopeimmin läpikotaisin.
3. Jos ylimmässä lokerossa ei ole riittävästi tilaa, sijoita jäljelle jäävä määrä sen alapuolella olevaan lokeroon.

## Pakastinosan koko tilavuuden käyttäminen

Tästä löydät ohjeen siitä, miten voit sijoittaa suurimman mahdollisen määrän pakasteita pakastinosaan.

1. "Poista kaikki varusteet."  
→ *Sivu 98*
2. Sijoita elintarvikkeet suoraan hyllyille ja pakastinosan pohjalle.

## Vihjeitä pakasteiden ostamisesta

Noudata näitä vihjeitä, kun ostat pakasteita.

- Tarkista, että pakkaukset ovat ehjiä.
- Huomioi vähimmäissäilyvyysaika.
- Liikkeen pakastimen lämpötilan tulee olla vähintään  $-18\text{ °C}$ .

- Älä katkaise kylmäketjua. Vie pakasteet kotiin mikäli mahdollista kylmälaukussa, ja laita ne heti pakastinosaan.

## Vihjeitä elintarvikkeiden sijoittamisesta pakastinosaan

Ota huomioon vihjeet, kun sijoitat elintarvikkeita pakastinosaan.

- Kun haluat pakastaa suuremmat määrät tuoreita elintarvikkeita nopeasti ja hellävaraisesti, sijoita ne ylimpään pakastelaatikkoon.
- Asettele elintarvikkeet lokeroihin tai pakastuslaatikoihin mahdollisimman laajalle alalle.
- Älä päästä pakastettavia elintarvikkeita kosketuksiin jo pakastettujen elintarvikkeiden kanssa.  
Jaa läpikotaisin pakastuneet elintarvikkeet tarvittaessa eri puolille pakastinosaa.
- Jotta ilma pääsee kiertämään laitteessa esteettä, työnnä pakastelaatikko laitteeseen vasteeseen saakka.

## Pienemmän elintarvikemäärän pakastaminen nopeasti läpikotaisin

Noudata ohjeita, kun haluat pakastaa pienemmän elintarvikemäärän nopeasti läpikotaisin.

1. Sijoita elintarvikkeet taakse suuren pakastelaatikon päälle sijoitettuun pakastusrasiaan tai oikealta lähtien matalaan pakastelaatikkoon.
2. Jaa elintarvikkeet mahdollisimman laajalle alalle.

## Vinkkejä tuoreiden elintarvikkeiden pakastamisesta

Ota huomioon vinkit, kun pakastat tuoreita elintarvikkeita.

- Pakasta vain tuoreita ja virheettömiä elintarvikkeita.
- Ruoaksi valmistetut elintarvikkeet sopivat paremmin kuin raakoina nautittavat elintarvikkeet.
- Jotta ravintoarvo, aromi ja väri säilyvät, tietyt elintarvikkeet on hyvä esikäsitellä pakastamista varten.
  - Vihannekset: pese, pilko ja ryöppää.
  - Hedelmät: pese, poista siemenet ja kuori tarvittaessa, lisää tarvittaessa sokeria tai askorbiinihappoa.

Lisää ohjeita löydät alan kirjallisuudesta.

## Pakastamiseen soveltuvat elintarvikkeet

- Leivonnaiset
- Kala ja äyriäiset
- Liha
- Riista ja linnunliha
- Vihannekset, hedelmät ja yrtit
- Kanamunat ilman kuorta
- Maitotuotteet, esim. juusto, voi ja rahka
- Valmisruoat ja tähteeksi jäänyt ruoka, esim. keitot, pataruoat, kypsä liha ja kala, perunaruuat, laatikot ja makeat jälkiruoat

## Pakastamiseen soveltumattomat elintarvikkeet

- Vihannekset, jotka tavallisesti syödään raakoina, esim. lehtisalaatit tai retiisit
- Kuorimattomat tai kovaksikeitetyt kananmunat
- Viinirypäleet

## fi Pakastinosa

- Kokonaiset omenat, päärynät ja persikat
- Jogurtti, piimä, hapankerma, ranskankerma ja majoneesi

### Pakasteiden pakkaaminen

Käyttämällä tarkoitukseen sopivaa pakkausmateriaalia ja oikean tyyppisiä pakkauksia tuotteiden laatu säilyy hyvänä ja voit välttää pakastuksen aiheuttaman tuotteiden kuivumisen.

#### 1. Sijoita elintarvikkeet pakkaukseen.

Sopivat pakkaukset:

- Polyeteenistä valmistettu muovikalvo
- Polyeteenistä valmistettu kalvorulla
- Polyeteenistä valmistettu pakastepussi
- Pakasterasiat

Tarkoitukseen sopimattomat pakkaukset:

- Käärepaperi
- Voipaperi
- Sellofaani
- Alumiinifolio
- Jätepussit ja käytetyt muovikassit

#### 2. Poista ilma pakkauksesta.

#### 3. Sulje pakkaus ilmatiiviisti, jotta elintarvikkeet eivät menetä makuaan tai kuivu.

Sulkemiseen soveltuvat:

- Kumirenkaat
- Muovikiinnikkeet
- Kylmänkestävät teipit

#### 4. Merkitse pakkaukseen sisältö ja pakastuspäivämäärä.

## Pakasteiden säilyvyys lämpötilassa –18 °C

Ota huomioon säilyvyysajat, kun pakastat elintarvikkeita.

Elintarvike	Säilyvyysaika
Kala, makkara, valmistetut ruoat, leivonnaiset	enintään 6 kuukautta
Lintu, liha	enintään 8 kuukautta
Vihannekset, hedelmät	enintään 12 kuukautta

### Pakastuskalenteri

Laitteessa on pakastuskalenteri, joka ilmoittaa maksimaalisen säilyvyysajan kuukausina lämpötilan ollessa jatkuvasti –18 °C.

### Pakasteiden sulatusmenetelmät

Valitse aina elintarvikkeen ja käyttötarkoituksen mukainen sulatustapa, jotta tuotteiden laatu säilyy mahdollisimman hyvänä.

### VARO

#### Terveysvahinkojen vaara!

Pakasteita sulatettaessa saattavat bakteerit lisääntyä, jolloin pakasteet voivat pilaantua.

- ▶ Älä pakasta uudelleen osittain tai kokonaan sulaneita pakasteita.
- ▶ Voit pakastaa ne uudelleen, kun olet ensin valmistanut ne ruoaksi keittämällä tai paistamalla.
- ▶ Tällaisten pakasteiden säilyvyys ei enää vastaa maksimaalista säilyvyysaikaa.



Sulatusmenetelmä	Elintarvike
Jääkaappiosa	Eläinperäiset elintarvikkeet kuten kala, liha, juusto, rahka
Huonelämpötila	Leipä
Mikroaaltouuni	Heti syötävät tai ruoaksi valmistettavat elintarvikkeet
Uuni tai liesi	Heti syötävät tai ruoaksi valmistettavat elintarvikkeet

## Sulatus

Noudata ohjeita, kun haluat sulattaa laitteen.

### Sulamisen pakastinosassa

Täysautomaattisen NoFrost-järjestelmän ansiosta pakastinosaan ei muodostu jäätä. Sitä ei tarvitse sulattaa.

## Puhdistus ja hoito

Puhdista ja hoida laitetta huolellisesti, jotta se pysyy pitkään toimintakuntoisena.

Uloittumattomissa olevat kohdat on puhdistettava huoltopalvelun toimesta. Huoltopalvelun suorittama puhdistus voi aiheuttaa kustannuksia.

### Laitteen esivalmistelu puhdistusta varten

Ohjeet laitteen esivalmistelemiseksi puhdistusta varten.

1. "Kytke laite pois päältä." → *Sivu 92*
2. Irrota laite sähköverkosta.

Irrota verkkojohdon pistoke tai kytke sulake sulakerasiassa pois päältä.

3. Poista kaikki elintarvikkeet jääkaapista ja säilytä niitä viileässä paikassa.

Jos mahdollista, aseta kylmävaraajia elintarvikkeiden päälle.

4. "Poista kaikki varusteosat laitteesta." → *Sivu 98*

## Laitteen puhdistaminen

Puhdista laite ohjeiden mukaan, jotta virheellinen puhdistus tai epäsovivat puhdistusaineet eivät vaurioita laitetta.

### VAROITUS Sähköiskun vaara!

- Laitteeseen pääsevä kosteus voi aiheuttaa sähköiskun.
  - ▶ Älä käytä laitteen puhdistukseen höyry- tai painepesuria.
- Lamppuun pääsevä kosteus voi aiheuttaa vaaroja.
  - ▶ Pesuvettä ei saa päästä lamppuun.

### HUOMIO!

- Soveltumattomat puhdistusaineet voivat vahingoittaa laitteen pintoja.
  - ▶ Älä käytä kovia hankaustyynyjä tai puhdistussieniä.
  - ▶ Älä käytä voimakkaita tai hankaavia puhdistusaineita.
  - ▶ Älä käytä vahvasti alkoholipitoisia puhdistusaineita.
- Jos puhdistat varusteosia ja lisävarusteita astianpesukoneessa, ne voivat muuttaa muotoaan tai värjäytyä.
  - ▶ Älä pese varusteosia ja lisävarusteita astianpesukoneessa.

## fi Puhdistus ja hoito

1. "Esivalmistele laite puhdistusta varten." → *Sivu 97*
2. Puhdista laite, varusteosat ja ovitiivisteet talousliinalla, haalealla vedellä ja pienellä määrällä PH-neutraalia astianpesuainetta.
3. Kuivaa huolellisesti pehmeällä, kuivalla liinalla.
4. Aseta varusteosat paikoilleen.
5. Liitä laite sähköverkkoon.
6. "Kytke laite päälle." → *Sivu 91*
7. Aseta elintarvikkeet jääkaappiin.

## Varusteosien poistaminen

Kun haluat puhdistaa varusteosat huolellisesti, poista ne laitteesta.

### Pakastinosan luukun irrottaminen

1. Avaa alapuolella oleva pakastinosan luukku ja poista alapuolella oleva pakastelaatikko.
2. Irrota kannatin yhdellä sivulla ① ja vedä vähän eteenpäin ②.  
→ Kuva **7**
3. Irrota kannatin toisella sivulla ja vedä vähän eteenpäin.
4. Ota pakastinosan luukku eteenpäin pois paikaltaan.  
→ Kuva **8**

### Pakastinosan hyllyn poistaminen

- ▶ Vedä pakastinosan hylly ulos ja ota se pois paikaltaan.  
→ Kuva **9**

### Pakastelaatikon poistaminen

1. Vedä pakastelaatikko ulos vasteeseen saakka.
2. Nosta pakastelaatikkoa etureunasta ① ja ota se pois paikaltaan ②.  
→ Kuva **10**

### Jääpala-automaatin poistaminen

1. Vedä pakastelaatikko ulos vasteeseen saakka.
2. Vapauta laatikon vasemmalla sivulla oleva kiinnike painamalla sitä kokoon ① ja poista jääpala-automaatti ②.  
→ Kuva **11**

## Toimintahäiriöiden korjaaminen

Voit poistaa itse laitteen pienet toimintahäiriöt. Tutustu häiriöiden korjaamisesta annettuihin ohjeisiin ennen kuin otat yhteyden huoltopalveluun. Näin vältät turhia kustannuksia.

### VAROITUS

#### Sähköiskun vaara!

Epäasianmukaiset korjaukset ovat vaarallisia.

- ▶ Laitteen korjaustöitä saavat tehdä vain alan ammattilaiset.
- ▶ Laitteen korjaukseen saa käyttää vain alkuperäisiä varaosia.
- ▶ Jos laitteen verkkojohto vaurioituu, sen saa turvallisuussyistä vaihtaa vain valmistaja, sen huoltopalvelu tai vastaavan pätevyyden omaava henkilö.

## Toimintahäiriöt

Häiriö	Syy	Häiriön poisto
Laitte ei toimi. Mikään näyttö ei pala.	Pistoke ei ole kunnolla pistorasiassa.	▶ Tarkasta, onko verkkojohdon pistoke ei ole liitetty huolellisesti pistorasiaan.
	Sulake on lauennut.	▶ Tarkasta sulakkeet.
	Laitte ei saa virtaa.	1. Tarkasta jännitteensaanti. 2. Aseta pakasteiden päälle kylmävaraajia, jos niitä on käytettävissä.
Laitteen jäähdytys ei toimi, näytöt ja sisävalo toimivat.	Demotoiminto on kytketty päälle.	1. Pidä <b>alarm</b> painettuna 10 sekunnin ajan, kunnes kuulet äänimerkin. 2. Tarkista hetken kuluttua, toimiiko laitteen jäähdytys.
LED-valo ei pala. Älä poista lampun suojusta.	Mahdollisia syitä on useita.	▶ Soita huoltopalveluun. → "Huoltopalvelu", Sivu 104
Jäähdytyskoneisto käynnistyy yhä useammin ja yhä pitemmäksi aikaa.	Laitteen ovi on avattu usein. Ilmankiertoaukot ovat peitossa.	▶ Älä avaa laitteen ovea turhaan. ▶ Poista esteet ilmankiertoaukkojen edestä.
Lämpötilanäyttö ei pala.	Lämpötilanäytön valo on kytketty pois päältä.	▶ Pidä <b>alarm</b> painettuna 5 sekunnin ajan, kunnes kuulet äänimerkin.
Automaattinen Super-pakastus ei kytkeydy päälle.	Tämä ei ole vika. Laitte päättää itsenäisesti, onko automaattinen Super-pakastus tarpeen, ja kytkee sen automaattisesti päälle tai pois päältä.	Toimenpiteitä ei tarvita.

## Ilmoitukset näyttöruudussa

Häiriö	Syy	Häiriön poisto
E tai d ilmestyy lämpötilanäyttöön.	Elektroniikka on tunnistanut jonkin vian.	▶ Soita huoltopalveluun. → "Huoltopalvelu", Sivu 104
Lämpötilanäyttö vilkkuu, kuuluu varoitusääni ja alarm palaa.	Mahdollisia syitä on useita.	▶ Paina <b>alarm</b> . ✓ Hälytys kytkeytyy pois päältä.
	Laitteen ovi on auki.	▶ Sulje laitteen ovi.
	Ilmankiertoaukot ovat peitossa.	▶ Poista esteet ilmankiertoaukkojen edestä.
	Laitteeseen on sijoitettu suurempia määriä tuoreita elintarvikkeita.	▶ Älä ylitä pakastuskykyä. → "Pakastusteho", Sivu 94

## Ongelma lämpötilassa

Häiriö	Syy	Häiriön poisto
Asetettua lämpötilaa ei saavuteta. Täysautomaattinen sulatus ei toimi enää.	Pakastinosan ovi oli pitkän aikaa auki. NoFrost-järjestelmän höyrystimessä (jäähdytyslaite) on runsaasti jäätä.	<b>Edellytys:</b> Pakasteet on varastoitu hyvin eritettynä viileään paikkaan. <ol style="list-style-type: none"> <li>1. "Kytke laite pois päältä." → Sivu 92</li> <li>2. Irrota laite sähköverkosta. Irrota verkkojohdon pistoke tai kytke sulake sulakerasiassa pois päältä.</li> <li>3. Työnnä laite irti seinästä.</li> <li>4. Jätä laitteen ovi auki.</li> <li>✓ Sulamisvesi alkaa valua laitteen takana olevaan haihdutusmaljaan n. 20 minuutin kuluttua. → Kuva <b>12</b></li> <li>5. Pyyhi sulamisvesi pois sienellä, jotta haihdutusmalja ei valu yli. Höyrystin on sulanut, kun sulamisvettä ei enää valu haihdutusmaljaan.</li> <li>6. "Puhdista laitteen sisäosa." → Sivu 97</li> <li>7. "Kytke laite taas päälle." → Sivu 91</li> </ol>

Häiriö	Syy	Häiriön poisto
Lämpötila poikkeaa hyvin paljon asetetusta lämpötilasta.	Mahdollisia syitä on useita.	<ol style="list-style-type: none"> <li>"Kytke laite pois päältä." → <i>Sivu 92</i></li> <li>"Kytke laite n. 5 minuutin kuluttua taas päälle." → <i>Sivu 91</i> <ul style="list-style-type: none"> <li>Jos lämpötila on liian korkea, tarkista lämpötila uudelleen parin tunnin kuluttua.</li> <li>Jos lämpötila on liian alhainen, tarkista lämpötila uudelleen seuraavana päivänä.</li> </ul> </li> </ol>

## Äänet

Häiriö	Syy	Häiriön poisto
Laite hurisee.	Tämä ei ole vika. Moottori käy, esim. jäädytyskoneisto, puhallin.	Toimenpiteitä ei tarvita.
Laitteesta kuuluu pulputtava, suriseva tai loriseva ääni.	Tämä ei ole vika. Kylmäaine kulkee putkien läpi.	Toimenpiteitä ei tarvita.
Laitteesta kuuluu napsuva ääni.	Tämä ei ole vika. Moottori, katkaisimet tai magneettiventtiilit kytkeytyvät päälle tai pois päältä.	Toimenpiteitä ei tarvita.
Laite naksuu.	Tämä ei ole vika. Automaattinen sulatus käynnistyy.	Toimenpiteitä ei tarvita.
Laite on äänekkäs.	<p>Laite ei seiso suorassa.</p> <hr/> <p>Varusteosat heiluvat tai jumittuvat.</p> <hr/> <p>Astiat koskevat toisiinsa.</p> <hr/> <p>Super-pakastus on kytketty päälle.</p>	<p>► Suorista laite vesivaa'an ja ruuvijalkojen avulla.</p> <hr/> <p>► Tarkasta, ovatko ulosvedettävät osat kunnolla paikoillaan ja korjaa tarvittaessa niiden asentoa.</p> <hr/> <p>► Siirrä astiat erilleen toisistaan.</p> <hr/> <p>Toimenpiteitä ei tarvita.</p>

## Hajuhaitat

Häiriö	Syy	Häiriön poisto
Laitteessa on epämiellyttävä haju.	Mahdollisia syitä on useita.	<ol style="list-style-type: none"><li>1. "Esivalmistele laite puhdistusta varten." → <i>Sivu 97</i></li><li>2. "Puhdista laite." → <i>Sivu 97</i></li><li>3. Puhdista kaikki elintarvikepakkaukset.</li><li>4. Pakkaa voimakkaantuoksuiset elintarvikkeet ilmatiiviisti, jotta vältät hajujen muodostumisen.</li><li>5. Tarkasta 24 tunnin kuluttua, onko hajua muodostunut uudelleen.</li></ol>

## Laitteen itsetestin tekeminen

1. "Kytke laite pois päältä." → *Sivu 92*
2. "Kytke laite n. 5 minuutin kuluttua taas päälle." → *Sivu 91*
3. Pidä **super** painettuna ensimmäisten 10 sekunnin aikana päällekytkemisen jälkeen 3 - 5 sekunnin ajan, kunnes kuulet toisen äänimerkin.
  - ✓ Laitteen itsetesti käynnistyy.
  - ✓ Jos laitteen itsetestauksen päätyttyä kuuluu 2 äänimerkkiä ja lämpötilänäytössä näkyy asetettu lämpötila, laite on kunnossa. Laite palaa normaalikäyttöön.
  - ✓ Jos laitteen testauksen päätyttyä kuuluu 5 äänimerkkiä ja **super** vilkkuu 10 sekuntia, ota yhteys huoltopalveluun.

---

## Säilytys ja hävittäminen

Tästä löydät ohjeet laitteen valmistelemiseksi säilytystä varten. Lisäksi saat tietoa käytöstä poistettujen laitteiden hävittämisestä.

### Laitteen poistaminen käytöstä

1. "Kytke laite pois päältä." → *Sivu 92*
2. Irrota laite sähköverkosta.  
Irrota verkkojohdon pistoke tai kytke sulake sulakerasiassa pois päältä.
3. "Sulata laite." → *Sivu 97*
4. "Puhdista laite." → *Sivu 97*
5. Jätä laite auki, jotta varmistat sisätilan tuulettumisen.

## Käytöstä poistetun laitteen hävittäminen

Ympäristön huomioivan hävittämisen avulla arvokkaita raaka-aineita voidaan käyttää uudelleen.

### VAROITUS Terveysvahinkojen vaara!

Lapset voivat leikkiessään lukita itsensä vahingossa laitteeseen ja joutua hengenvaaraan.

- ▶ Jätä hyllyt ja laatikot laitteeseen, jotta lapset eivät pääse sen sisään niin helposti.
- ▶ Pidä lapset loitolla käytöstä poistetusta laitteesta.

### VAROITUS Palovaara!

Jos putket vaurioituvat, laitteesta voi vuotaa palavaa kylmäainetta ja vahingollisia kaasuja, jotka voivat syttyä palamaan.

- ▶ Varo vahingoittamasta kylmäainekierron putkia ja eristystä.

1. Irrota verkkojohdon pistoke pistorasiasta.
2. Katkaise verkkojohto.
3. Hävitä laite ympäristöystävällisesti.



Tämän laitteen merkintä perustuu käytettyjä sähkö- ja elektroniikkalaitteita (waste electrical and electronic equipment - WEEE) koskevaan direktiiviin 2012/19/EU. Tämä direktiivi määrittää käytettyjen laitteiden palautus- ja kierrätys-säännökset koko EU:n alueella.

---

## Huoltopalvelu

Jos sinulla on kysyttävää, et saa poistettua häiriötä itse tai laite on korjattava, käänny huoltopalvelumme puoleen.

Voit poistaa monia ongelmia itse tässä käyttöohjeessa annettujen häiriönpoisto-ohjeiden tai verkkosivujemme ohjeiden avulla. Ota muussa tapauksessa yhteys huoltopalveluun.

Löydämme varmasti sopivan ratkaisun, ja pyrimme välttämään huoltoteknikon turhia käyntejä. Varmistamme, että laitteesi korjataan koulutetun huoltohenkilöstön toimesta valmistajan alkuperäisiä varaosia käyttäen niin takuutapauksissa kuin takuuajan päätyttyäkin.

Varsinaisia korjaustöitä saa turvallisuussyistä suorittaa vain alan ammattihenkilöstö. Takuu raukeaa, jos korjaukset tai muut koneeseen liittyvät työ tekee henkilö, jota emme ole valtuuttaneet kyseisiin töihin, tai jos koneeseen asennetaan varaosia, täydennys- tai lisäosia, jotka eivät ole alkuperäisiä osia ja aiheuttavat koneeseen vian.

Ekosuunnittelua koskevan asetuksen mukaisia toiminnan kannalta oleellisia osia on saatavilla huoltopalvelumme kautta vähintään 10 vuoden ajan laitteen markkinoille saattamisen jälkeen Euroopan talousalueella.

**Huom:** Huoltopalvelu on valmistajan paikallisen takuun puitteissa maksuton. Takuu (valmistajan takuu yksityisille kuluttajille) on Euroopan talousalueella voimassa vähintään 2 vuotta paikallisten takuehtojen mukaisesti. Takuehdoilla ei ole vaikutusta muihin paikallisten lakien takaamiin oikeuksiin tai vaateisiin.

Lisätietoja käyttömaan takuuajasta ja takuehdoista saat huoltopalvelustamme, kauppiaalta tai verkkosivuiltamme.

Kun otat yhteyden huoltopalveluun, tarvitset laitteen mallinumeron (E-Nr.) ja valmistusnumeron (FD).

Huoltopalvelun yhteystiedot löytyvät oheisesta huoltopalveluluettelosta tai internet-sivuiltamme.

## Mallinumero (E-nro) ja valmistusnumero (FD)

Mallinumero (E-nro) ja valmistusnumero (FD) on merkitty koneen tyyppikilpeen.

→ Kuva / 

Merkitse laitteen tiedot ja huoltopalvelun puhelinnumero muistiin, niin löydät ne taas nopeasti.

---

## Tekniset tiedot

Kylmäaine-, käyttötilavuus- ja muut tekniset tiedot löydät tyyppikilvestä.

→ Kuva / 

Lisätietoja laitemallistasi löydät internetistä osoitteesta <https://energylabel.bsh-group.com><sup>1</sup>. Tämä verkko-osoite linkittyy viralliseen EU-tuotetietokantaan EPREL, jonka verkko-osoitetta ei ole vielä julkaistu painatushetkellä. Noudata sitten mallihakuun liittyviä ohjeita. Mallitunnus muodostuu tyyppikilvessä mallinumeron (E-Nr.) vinoviivan edessä olevista merkeistä. Vaihtoehtoisesti löydät mallitunnuksen myös EU-energiamerkin ensimmäiseltä riviltä.

---

<sup>1</sup> Koskee vain Euroopan talousalueen maita









**BSH Hausgeräte GmbH**

Carl-Wery-Straße 34

81739 München

GERMANY

[www.siemens-home.bsh-group.com](http://www.siemens-home.bsh-group.com)

Produceret af BSH Hausgeräte GmbH under varemærkelicens fra Siemens AG

Produsert av BSH Hausgeräte GmbH under Siemens AGs varemerkens

Tillverkas av BSH Hausgeräte GmbH under varumärkeslicens från Siemens AG

Valmistanut BSH Hausgeräte GmbH Siemens AG:n myöntämällä tavaramerkin käyttöluvalla



**9001538434**

(000420)

da, no, sv, fi