



CS	Mikrovláňná Trouba	Uživatelská Příručka	2
DA	MikroBølgeovn	Brugervejledning	27
ES	Manual De Usuario	El Horno Microondas	52
ET	Mikrolaineahi	Kasutusjuhend	79
FR	Four À Micro-Ondes	Notice D'utilisation	104
SV	Mikrovågsugn	Användarmanual	133



OBSAH

1. DŮLEŽITÉ BEZPEČNOSTNÍ POKYNY	3
2. INSTALACE	7
3. POPIS SPOTŘEBIČE	11
4. PŘED PRVNÍM POUŽITÍM	12
5. PROVOZ	13
6. GRAFY VAŘENÍ	17
7. RADY A TIPY	23
8. CO DĚLAT KDYŽ	25
9. TECHNICKÉ ÚDAJE	26
10. INFORMACE O ŽIVOTNÍM PROSTŘEDÍ	26

MYSLÍME NA VÁS

Děkujeme, že jste si zakoupili spotřebič značky Electrolux. Vybrali jste si produkt, se kterým jsou spjaty desítky let profesionálních zkušeností a inovací. Tento důmyslný a stylový spotřebič byl navržen s ohledem na jeho uživatele. Kdykoliv jej proto používáte, můžete se spolehnout, že pokaždé dosáhnete skvělých výsledků. Vítá Vás Electrolux.

Navštivte naše stránky ohledně:



Rady ohledně používání, brožury, poradce při potížích, servisních informací:
www.electrolux.com



Registrace vašeho spotřebiče, kterou získáte lepší servis:
www.electrolux.com/productregistration



Nákupu příslušenství, spotřebního materiálu a originálních náhradních dílů pro váš spotřebič:
www.electrolux.com/shop

PÉČE O ZÁKAZNÍKY A SERVIS

Doporučujeme používat originální náhradní díly.

Při kontaktu se servisním střediskem se ujistěte, že máte k dispozici následující údaje.

Tyto informace jsou uvedeny na typovém štítku. Model, výrobní číslo (PNC), sériové číslo.

 Upozornění / Důležité bezpečnostní informace

 Všeobecné informace a rady

 Poznámky k ochraně životního prostředí

Změny vyhrazeny.

1. ⚠ DŮLEŽITÉ BEZPEČNOSTNÍ POKYNY

Toto zařízení mohou používat děti od 8 let a osoby s omezenou fyzickou, smyslovou či mentální schopností či osoby bez dostatečných zkušeností a znalostí, jsou-li pod dohledem, nebo pokud jim byly poskytnuty pokyny ohledně bezpečného používání zařízení a pokud znají související rizika. Děti by měly být pod dohledem, aby si nemohly s tímto spotřebičem hrát. Čištění a uživatelskou údržbu nesmí provádět děti do 8 let a bez dozoru.

Toto zařízení není určeno k použití v nadmořských výškách nad 2000 m.



DŮLEŽITÉ! DŮLEŽITÉ BEZPEČNOSTNÍ POKYNY: POZORNĚ PŘEČTĚTE A PŘÍRUČKU USCHOVEJTE K POZDĚJŠÍMU POUŽITÍ.



VAROVÁNÍ!

Pokud jsou dvířka nebo těsnění dvířek poškozené, nesmí se trouba používat, dokud ji neopraví kompetentní osoba.



VAROVÁNÍ!

Pro nekompetentní osoby je nebezpečné provádět jakékoli servisní služby nebo opravy, jejichž součástí je odstranění krytu chránícího proti vystavení mikrovlnné energii.



VAROVÁNÍ!

Tekutiny ani jiné potraviny nesmějí být ohřívány v uzavřených obalech, protože by mohlo dojít k jejich explozi.

Toto zařízení je určeno pro použití v domácnostech a pro podobné účely, mezi které patří: kuchyňské prostory pro zaměstnance v obchodech, kancelářích a jiných pracovních prostředích; obytné budovy zemědělských zařízení; klienti

hotelů, motelů a jiných residenčních prostředí; ubytování typu Bed and Breakfast (nocleh se snídaní).

Používejte pouze nádobí, které je vhodné pro vaření v mikrovlnné troubě.

Při vaření v mikrovlnné troubě není dovoleno použití kovových nádob na potraviny a nápoje.

Pokud vaříte pokrmy v jednorázo-vých plastových, papírových či jiných nádobách z hořlavých materiálů, nenechávejte troubu bez dozoru.

Mikrovlnná trouba je určena pro ohřev jídla a nápojů. Sušení jídla nebo oblečení a ohřívání ohřívacích podušek, obuvi, hub či mokrého oblečení může vést k riziku poranění nebo vznícení.

Pokud začne z ohřívaného pokrmu vycházet kouř, **NEOTEVÍREJTE DVÍŘKA**. Vypněte a odpojte troubu a počkejte, dokud se z pokrmu nepřestane kouřit. Pokud se z pokrmu kouří a otevřete dvířka, může dojít k požáru.

V důsledku mikrovlnného ohřevu nápojů může dojít ke zpožděnému intenzivnímu varu. Proto je třeba s nádobou zacházet opatrně.

Aby se předešlo popálení, musí se obsah dětských lahviček nebo skleniček s dětskou výživou před konzumací protřepat nebo zamíchat a je nutné zkontrolovat jeho teplotu.

V mikrovlnné troubě nesmějí být ohřívána vejce ve skořápce ani natvrdo uvařená vejce ve skořápce, protože by mohla explodovat, a to dokonce i po skončení mikrovlnného ohřevu.

1.1 Údržba a čištění

Dvířka:

Pravidelně čistěte obě strany dvířek, těsnění i těsnicí povrchy jemným vlhkým hadříkem od všech nečistot.

Nepoužívejte agresivní brusné čisticí prostředky ani ostré kovové škrabky pro čištění dvířek nebo skla trouby. Mohly by povrch poškrábat a způsobit popraskání skla.

Vnitřek trouby:

Postříkané, rozsypané a rozlité zbytky setřete po každém použití trouby měkkým vlhkým hadříkem nebo houbičkou, dokud je trouba ještě teplá. Větší rozlité zbytky odstraňte jemným mýdlem a setřením vlhkým hadříkem, dokud neodstraníte všechny zbytky. Nikdy nesundávejte kryt vlnovodu. Dbejte na to, aby se mýdlo ani voda nedostaly do malých větracích otvorů ve stěnách trouby, což by ji mohlo poškodit. Na vnitřní část trouby nepoužívejte čisticí prostředky ve spreji. Troubu pravidelně zahřívejte použitím grilu. Zbytky jídla nebo mastnoty mohou způsobit tvoření kouře nebo nepříjemného zápachu. Po použití očistěte kryt vlnovodu, ohřívací prostor, otočný talíř a unášecí podnos. Tyto části musí být suché a odmaštěné. Navršené zbytky mastnoty mohou způsobit přehřívání a následně požár.

Vnější části trouby:

Vnější část trouby můžete snadno vyčistit jemným mýdlem a vodou. Mýdlo z trouby pečlivě setřete vlhkým hadříkem a poté troubu osušte jemnou utěrkou.

Ovládací panel:

Deaktivujte ovládací panel otevřením dvířek trouby. Při čištění panelu byste měli dát pozor. Panel jemně otřete pouze hadříkem navlhčeným vodou. Vyhněte se použití příliš velkého množství vody. Nepoužívejte žádné chemické čisticí prostředky, ani čisticí prostředky s pískem.

Otočný talíř a unášecí podnos:

Vyndejte otočný talíř a unášecí podnos z trouby. Omyjte je v mýdlové vodě. Otřete je měkkou utěrkou. Otočný talíř i unášecí podnos můžete mýt v myčce na nádobí.

Rošty:

Rošty byste měli umývat ve vodě s přidaným prostředkem na mytí nádobí a osušit. Rošty můžete mýt v myčce na nádobí.



DŮLEŽITÉ!

Troubu čistěte v pravidelných intervalech a odstraňujte veškeré zbytky jídla. Pokud trouba nebude udržována v čistotě, může dojít k narušení povrchu. To by negativně ovlivnilo životnost spotřebiče a mohlo by vyústit i v nebezpečnou situaci.

Při vyjímání nádob ze spotřebiče je třeba dát pozor, aby nedošlo k posunutí otočného talíře.



DŮLEŽITÉ!

Neměli byste používat parní čistič.

Mikrovlnná trouba je navržena tak, aby se používala jako vestavěná.

Zařízení a jeho dostupné části se během používání zahřejí. Je třeba se vyhnout styku s horkými částmi.



VAROVÁNÍ!

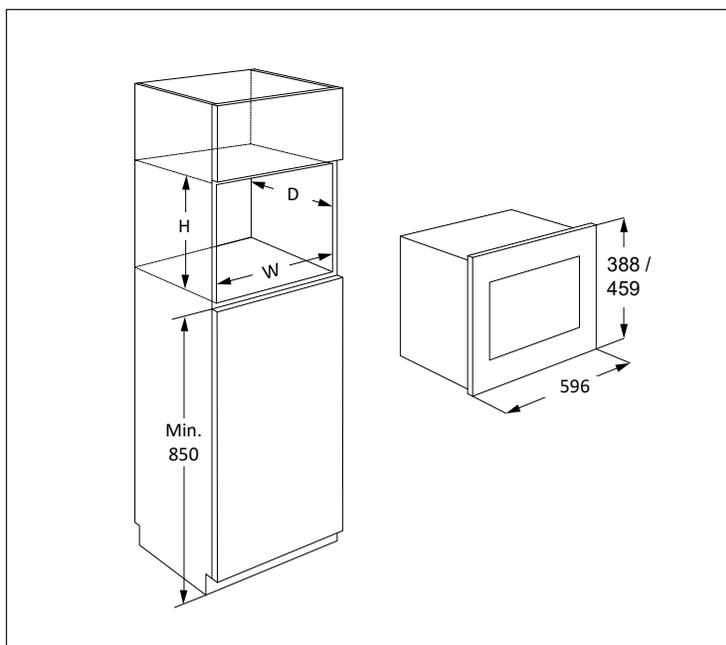
Udržujte děti v dostatečné vzdálenosti od dvířek a přístupných částí, které mohou být při používání grilu horké. Děti by měly být udržovány v dostatečné vzdálenosti od trouby, aby si nezpůsobily popáleniny.



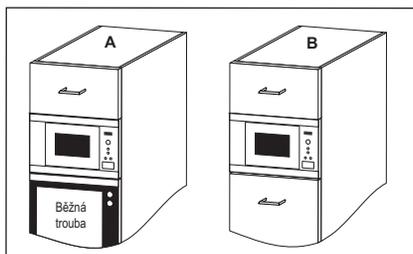
DŮLEŽITÉ!

Na žádnou z částí mikrovlnné trouby nepoužívejte komerční čisticí prostředky pro trouby, parní čističe, drsné a hrubé čističe, jakékoli čisticí prostředky obsahující hydroxid sodný nebo drátěnky.

2. INSTALACE



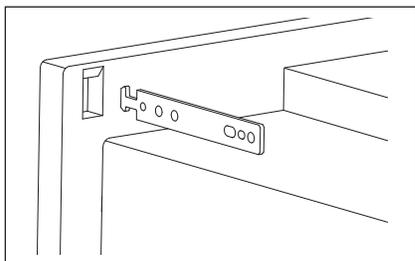
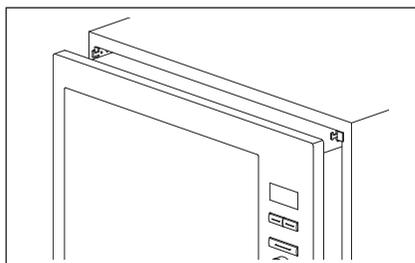
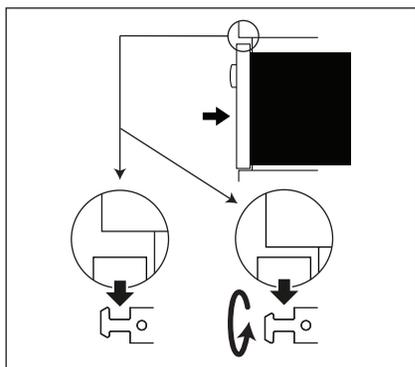
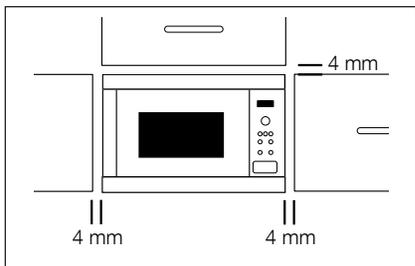
Troubu lze nainstalovat do pozice A nebo B:



Pozice	Rozměry výklenku		
	Š	H	V
A	562 x 550	x 450	
B	562 x 500	x 450	

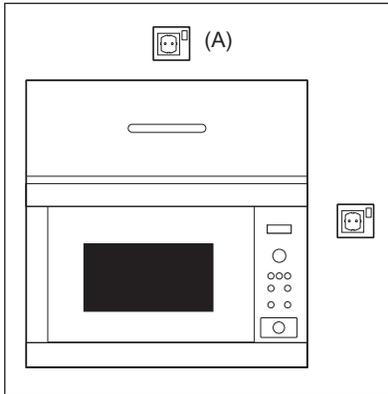
Měření v (mm)

2.1 Instalace spotřebiče



1. Odstraňte veškerý obal a pečlivě zkontrolujte, zda nejsou na troubě známky poškození.
2. Namontujte upevňovací háčky ke kuchyňské skřínce dle instrukcí v dodaném návodu a vzoru.
3. Připevněte zařízení ke kuchyňské skřínce pomalu bez použití síly. Zařízení zdvihněte na upevňovací háčky a poté jej nechte dosednout do zabezpečené pozice. Pro případ odlišné instalace jsou háčky oboustranné. Přední rám trouby musí těsně přiléhat k otvoru v přední straně skříňky.
4. Zajistěte, aby byl spotřebič stabilní a nebyl nakloněn. Mezi dvířky horní skříňky a horní částí rámu musí být mezera 4 mm (viz nákres).

2.2 Připojení spotřebiče ke zdroji elektrické energie



- Elektrická zásuvka musí být přístupná tak, aby bylo možné spotřebič v případě nouze snadno odpojit. Nebo by mělo být možné izolovat troubu od napájení začleněním vypínače odpovídajícího pravidlům pro kabeláž.
- Napájecí kabel může vyměnit pouze elektrikář.
- Pokud je napájecí kabel poškozený, musí ho vyměnit výrobce, jeho servisní zástupce nebo obdobně kvalifikovaná osoba, aby se předešlo souvisejícím rizikům.
- Zásuvka by měla být umístěna za skříňkou.
- Nejlepší pozice je nad skříňkou, viz (A).
- Připojte spotřebič ke zdroji jednofázového napětí 220-240 V/50 Hz střídavého proudu prostřednictvím správně nainstalované zásuvky s uzemněním. Zásuvka musí být jištěn 16 A pojistku.
- Před zahájením instalace přivažte k napájecímu kabelu kus provázku, abyste při instalaci spotřebiče usnadnili připojení k bodu (A).
- Při vkládání trouby do vysoké skříně, NESMÍ dojít k poškození napájecího kabelu.
- Síťový kabel ani zástrčku nepokládejte do vody nebo jiné tekutiny.
- Zajistěte, aby se síťový kabel nedotýkal horkých nebo ostrých povrchů, jako jsou například ventilační otvory na zadní straně trouby.

2.3 Další doporučení

Mikrovlnnou troubu nepoužívejte pro ohřívání oleje na smažení. Teplotu oleje není možné kontrolovat a olej se může vznítit. Pro přípravu popcornu v mikrovlnné troubě použijte speciální nádoby vyrobené pro tento účel.

Osoby, které používají KARDIOSTIMULÁTOR, by se měli poradit se svým lékařem nebo výrobcem kardiostimulátoru o opatřeních v souvislosti s používáním mikrovlnné trouby.

Do otvorů pro uzavírání dvířek ani do větracích otvorů nevlévejte žádnou tekutinu ani nevkládejte předměty. V případě, že dojde k rozlítí, troubu okamžitě vypněte a odpojte a kontaktujte zástupce autorizovaného servisu ELECTROLUX.

Troubu nikdy žádným způsobem neupravujte.

Používejte pouze otočný talíř a unášecí podnos určené pro tento typ mikrovlnné trouby.

Aby nedošlo k poškození otočného talíře:

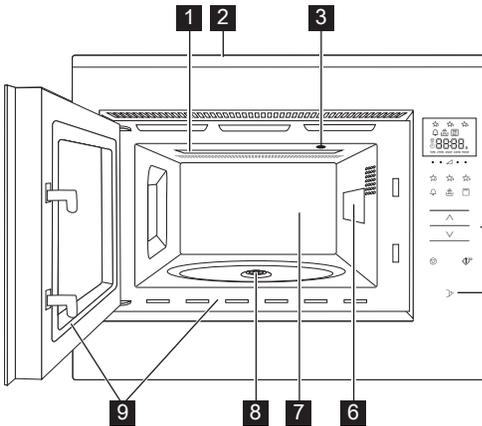
- Před omytím otočného talíře vodou jej nechte zchladnout.
- Nepokládejte horké potraviny nebo horké nádoby na studený otočný talíř.
- Nepokládejte studené potraviny nebo studené nádoby na horký otočný talíř.

K vaření v mikrovlnné troubě nepoužívejte plastové nádoby je-li trouba stále horká z použití režimu GRILU nebo DUÁLNÍ GRILOVÁNÍ, protože se mohou rozpustit. Nepoužívejte umělohmotné nádoby, jejichž výrobce výslovně nepovoluje jejich užívání pro výše uvedené režimy ohřevu.

Výrobce ani prodejce nenesou odpovědnost za poškození trouby nebo zranění osob způsobené selháním správného elektrického zapojení. Na stěnách trouby nebo kolem těsnění dvířek a těsnicích povrchů se někdy může tvořit vodní pára nebo kapky. Jedná se o běžný jev, který není známkou netěsnosti nebo poruchy trouby.

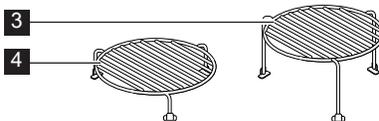
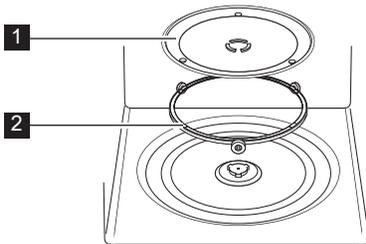
3. POPIS SPOTŘEBIČE

3.1 Mikrovlnná trouba



- 1** Topné těleso grilu
- 2** Přední panel
- 3** Žárovka v troubě
- 4** Ovládací panel
- 5** Tlačítko pro otevření dveří
- 6** Kryt vlnovodu
- 7** Vnitřní prostor trouby
- 8** Těsnění
- 9** Těsnění dvířek a povrch těsnících ploch

3.2 Příslušenství

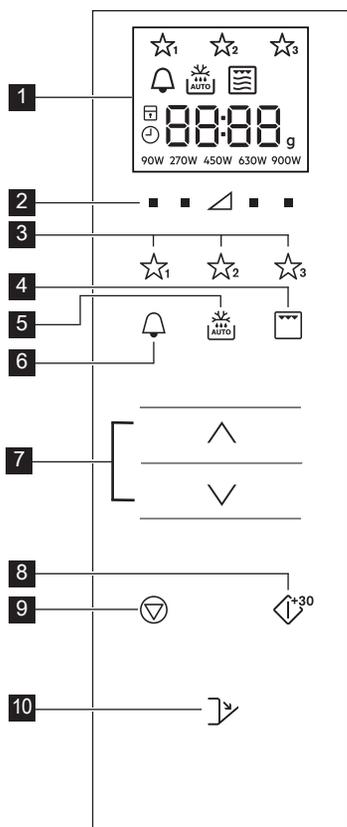


Ujistěte se, že vám bylo dodáno toto příslušenství:

- 1** Otočný talíř
 - 2** Unášecí podnos
 - 3** Vysoký rošť
 - 4** Nízký rošť
- Unášecí podnos otočného talíře umístěte na místo ve spodní části prostoru.
 - Poté na unášecí podnos položte otočný talíř.
 - Abyste zabránili poškození otočného talíře, zajistěte, že při vybírání nádob nebo nádob z trouby nedošlo k jejich zachycení o okraj otočného talíře.

i Při objednávce příslušenství sdělte prodejci nebo zástupci autorizovaného servisu ELECTROLUX dvě věci: název části a název modelu.

3.3 Ovládací Panel



1 Indikátory digitálního displeje:



Oblíbené



Časovač



Automatické rozmrazování



Grilování



Duální grilování



Mikrovlny



Zastavit/Zrušit



Dětský bezpečnostní zámek



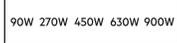
Nastavit hodiny



Prvky displeje



Hmotnost



Stupeň výkonu

2 Tlačítka nastavení výkonového stupně

3 Oblíbená tlačítka

4 Tlačítko Gril

5 Tlačítko Automatické rozmrazení

6 Tlačítko Časovač

7 Tlačítka Více/Méně

8 Start/Potvrdit/
Tlačítko Rychlý start

9 Tlačítko Stop

10 Tlačítko pro otevření dveří

4. PŘED PRVNÍM POUŽITÍM

4.1 Zapojení

Při prvním zapojení trouby máte možnost provést nastavení hodin. Trouba má 24-hodinové hodiny.

1. Trouba zapírá a všechny ikony na displeji se na půl sekundy rozsvítí.

Stiskněte tlačítka **VÍCE/MÉNĚ** dokud se nezobrazí „on“ nebo „OFF“.

2a. Chcete-li hodiny vypnout, stiskněte tlačítka **VÍCE/MÉNĚ** dokud se nezobrazí „OFF.“ a potom stiskněte tlačítko **START**. Trouba je připravená k použití.

i Pokud jste hodiny vypnuli a chcete je znovu zapnout, dvakrát stiskněte

tlačítko **ČASOVAČ** a postupujte dle pokynů v bodu 2b

2b. Chcete-li hodiny vypnout, stiskněte tlačítka **VÍCE/MÉNĚ** dokud se nezobrazí „on“ a potom stiskněte tlačítko **START**.

Příklad: Hodiny chcete nastavit na 18:45.

1. Pro nastavení hodiny stiskněte tlačítka **VÍCE/MÉNĚ**.

2. Pro potvrzení stiskněte tlačítko **START**.

3. Pro nastavení minut stiskněte tlačítka **VÍCE/MÉNĚ**.

4. Pro potvrzení stiskněte tlačítko **START**.

i Když jsou nastavené hodiny, na displeji se zobrazí čas.

4.2 Pohotovostní režim (Úsporný režim)

Nebude-li trouba používána během 5 minut, automaticky přejde do pohotovostního režimu.

Příklad: Pokud nastavení hodin neproběhlo: Displej se vypne.

Otevřete dveře nebo stiskněte libovolné tlačítko a ukončete pohotovostní režim.

Příklad: Pokud nastavení hodin proběhlo: Po uplynutí 5 minut se čas zobrazí.

4.3 Nastavení hodin, jsou-li nastaveny

Hodiny můžete nastavit i po nastavení času.

Příklad: Změna z 18.45 na 19.50.

1. Dvakrát stiskněte tlačítko **ČASOVAČ**.
2. Stiskněte tlačítko **START**.
3. Stiskněte tlačítka **VÍCE/MÉNĚ** dokud se nezobrazí „19“.
4. Stiskněte tlačítko **START**.
5. Stiskněte tlačítka **VÍCE/MÉNĚ** dokud se nezobrazí „50“.
6. Stiskněte tlačítko **START**.

4.4 Zrušení hodin a nastavení pohotovostního režimu (Úsporného režimu)

1. Dvakrát stiskněte tlačítko **ČASOVAČ**.
2. Stiskněte tlačítka **VÍCE/MÉNĚ** dokud se nezobrazí „OFF“.
3. Pro potvrzení stiskněte tlačítko **START**.

4.5 Dětský bezpečnostní zámek

Trouba má bezpečnostní funkci, která brání náhodnému spuštění trouby dítětem. Jakmile bude zámek nastaveny, žádná část mikrovlnné trouby se nespustí dokud nebude funkce zámku vypnuta.

Vypnutí nebo zapnutí zámku je možné pouze v případě, že trouba není spuštěná.

Příklad: Zapnutí zámku.

Stiskněte a přidrže tlačítko **STOP** dokud se nerozsvítí symbol „dětský zámek“.

Příklad: Vypnutí zámku.

Stiskněte a podržte tlačítko **STOP**, dokud symbol „dětský zámek“ nezhasne.



Je-li dětský zámek zapnutý, budou deaktivována všechna tlačítka s výjimkou tlačítka **STOP**.

5. PROVOZ

5.1 Mikrovlnné vaření

Příklad: Chcete ohřívat polévku po dobu 2,5 minuty na stupni výkonu 630 W.

1. Stiskněte tlačítko **STUPEŇ VÝKONU** po pravé straně trojúhelníku, dokud se na displeji nezobrazí „630 W“.
2. Stiskněte tlačítka **VÍCE/MÉNĚ** a zadejte čas.
3. Stiskněte tlačítko **START**.



V režimu mikrovlnného vaření můžete nastavit výkonového stupně trouby stisknutím tlačítka přímo pod požadovaným nastavením.

Výkonový stupeň můžete nastavit ve chvíli, kdy je trouba spuštěná stisknutím a přidržením požadovaného tlačítka **STUPEŇ VÝKONU**, dokud se na displeji nezobrazí nové nastavení výkonu. Příliš vysoké výkonové stupně nebo příliš dlouhé doby vaření mohou způsobit přehřátí potravin a následně požár.

V případě, že jste vybrali 900 W, potom lze čas mikrovlnného vaření nastavit maximálně na 15 minut.

Je-li trouba v libovolném režimu spuštěná 3 minuty nebo více, ventilátor zůstane spuštěný 2 minuty po skončení vaření. Otevřete dveře a trouba se zastaví, dveře zavřete a trouba se znovu spustí, dokud neuplynou 2 minuty (včetně otevření dveří). Je-li trouba spuštěná déle než 3 minuty, ventilátor se nespustí.

Po dokončení vaření se bude otočný talíř i nadále otáče, dokud se nádoba na vaření nevrátí do své počáteční pozice. Světlo v prostoru trouby zůstane svítit až do dokončení otáčení, nebo po dobu 5 sekund (podle toho, co je delší). Trouba po dokončení pípne. Pokud během vaření dojde k otevření dveří, otáčení se zastaví.

5.2 Stupeň výkonový

Nastavení výkonu	Doporučené použití
900 W/ VYSOKÝ	Používá se pro rychlé vaření nebo ohřívání, (např. polévek, hotových jídel, konzervovaných jídel, nápojů, zeleniny, ryb atd).
630 W	Používá se pro časově delší vaření hutnějších jídel, např. pečeně, sekané a porcovaného masa, dále choulostivějších jídel jako je sýrová omáčka nebo piškotový koláč. Během takto omezeného stupně vaření omáčka nepřekypí a pokrm se provaří rovnoměrně bez přeavaření na okrajích.
450 W	Používá se pro husté pokrmy vyžadující delší dobu vaření (při běžné přípravě v troubě), (např. hovězí). Doporučujeme použít tento výkon, abyste zajistili, že bude maso dostatečně měkké.
270 W/ ROZM- RAZOVÁNÍ	Výběrem tohoto stupně dosáhnete rovnoměrného rozmrazení. Tento stupeň je též ideální pro pozvolné vaření rýže, těstovin, knedlíků a vaječného krému.
90 W	Používá se pro pomalé rozmrazování, (např. šlehačkového dortu nebo pečiva).
0 W	Pro odstání/časovač.

W = WATT

5.3 Snížený stupeň výkonu

Režim vaření	Standardní doba	Snížený stupeň výkonu
Mikrovlonné vaření 900 W	15 minut	Mikrovlonné vaření 630 W
Grilování	10 minut	Grilování 500 W
Duální grilování	10 minut	Grilování 500 W

5.4 Nastavení času vaření během vaření

Čas vaření můžete nastavit také v průběhu vaření.

Příklad: Přidání 2 minut (120 sekund) pomocí tlačítka **START**.

1. Čtyřikrát stiskněte tlačítko **START**.
Čas vaření se zvýší o 120 sekund.

5.5 Použití tlačítka stop

Jedním stisknutím tlačítka **STOP** spustíte režim Pauza.

Opakovaným stisknutím tlačítka **STOP** čas vaření zrušíte.

5.6 Časovač

Nastavení časovače.

1. Stiskněte tlačítko **ČASOVAČ**.
2. Stiskněte tlačítka **VÍCE/MÉNĚ** a zadejte čas.
3. Stiskněte tlačítko **START**. Časovač se spustí automaticky.

i Když čas dochází, lze ho zvýšit stisknutím tlačítka **START**. Funkci časovače lze použít i v případě, že trouba není spuštěná.

5.7 Rychlé spuštění

S vařením můžete začít přímo na 900 W/VYSOKÝ po dobu 30 sekund, po stisknutí tlačítka **START**.

i Pro přidání času stiskněte tlačítko **START**.

5.8 Ztlumení

Vypnutí zvuku.

1. Třikrát stiskněte tlačítko **ČASOVAČ**, dokud se na displeji nezobrazí „Soun“.
2. Stiskněte tlačítka **VÍCE/MÉNĚ** dokud se nezobrazí „OFF“.
3. Stiskněte tlačítko **START**.

Zapnutí zvuku.

1. Třikrát stiskněte tlačítko **ČASOVAČ**, dokud se na displeji nezobrazí „Soun“.
2. Stiskněte tlačítko **VÍCE/MÉNĚ** dokud se nezobrazí „on“.
3. Stiskněte tlačítko **START**.

5.9 Pozastavení

Pozastavení spuštěné mikrovlnné trouby.

1. Stiskněte tlačítko **STOP** nebo otevřete dveře.
2. Trouba se zastaví až na 5 minut.
3. Pro pokračování ve vaření stiskněte **START**.

5.10 Gril a duální grilování

Tato mikrovlnná trouba má dva režimy grilování:

Pouze gril

Duální gril (gril s mikrovlnami)



DŮLEŽITÉ! Pro grilování se doporučuje vysoký nebo nízký rošt. Při prvním použití grilu můžete zaregistrovat kouř nebo zápach spáleniny. Toto je normální a nesignalizuje poškození trouby. Abyste se tomuto problému vyhnuli, zapněte gril před prvním použitím na 20 minut bez jídla.

1. Otáčejte kolečkem a nastavte čas vaření.
2. Jednou stiskněte tlačítko **GRIL** a spusťte režim duální grilování (Gril + Mikrovlnná trouba) a stiskněte tlačítko **START**.
Znovu stiskněte tlačítko **GRIL** a vyberte pouze režim Gril.
3. Stiskněte tlačítko **START**.



V režimu duální grilování nejsou stupně mikrovlnného výkonu 90 W a 900 W k dispozici. Chcete-li ukončit režim Duální grilování nebo režim Grilování, stiskněte tlačítko **GRIL** dokud se na displeji nezobrazí symbol pouze mikrovlnné trouby.

5.11 Oblíbené

Trouba má 3 oblíbené recepty.



Změklé máslo



Rozpuštěná čokoláda



Hrnkový koláč

Příklad: Změkčení másla.

1. Jednou stiskněte tlačítko **OBLÍBENÝ 1**.
2. Hmotnost vyberte stisknutím tlačítka **VÍCE/MÉNĚ**.
3. Stiskněte tlačítko **START**.



Pokud se segmenty displeje otáčí, znamená to, že jídlo je třeba promíchat nebo otočit.

Ve vaření pokračujte stisknutím tlačítka **START**. Po uplynutí času automatického rozmrazování se program automaticky zastaví. Výkonové stupně pro předem nastavené oblíbené recepty nelze nastavit.

1-4 Hrnkové koláče se mohou uvařit.



VAROVÁNÍ! Čokoláda se může velmi zahřát! Pokud čokoláda potřebuje delší čas vaření, přidejte 10 sekund. Při manipulaci s čokoládou dávejte pozor, neboť se může přehřát a způsobit popáleniny.

Přepsání oblíbených receptů na vaše vlastní recepty.

1. Stiskněte tlačítko **STUPEŇ VÝKONU** a vyberte výkon.
2. Stiskněte tlačítko **VÍCE/MÉNĚ** a zadejte čas.
3. Stiskněte a přidržte tlačítko **OBLÍBENÝ**, které chcete nastavit, dokud neuslyšíte jedno pípnutí a nezobrazí se hvězdička.

Vrácení oblíbeného nastavení do výchozího nastavení.

1. Stiskněte tlačítko **STOP**.
2. Stiskněte a na 3 sekundy přidržte tlačítko **STUPEŇ VÝKONU** 450 W.
Trouba restartuje oblíbené recepty na původní nastavení.

5.12 Automatické rozmrazování

Automatické rozmrazování spustí správný režim vaření a délku vaření automaticky, podle hmotnosti jídla.

Můžete si vybrat ze 2 menu automatického rozmrazování.

1. Automatické rozmrazování:
Maso/Ryby/Drůbež
2. Automatické rozmrazování: Chleba

Příklad: Rozmrazení steaku o hmotnosti 0,2 kg.

1. Jedním stisknutím tlačítka
AUTOMATICKÉ ROZMRAZOVÁNÍ
vyberte menu automatického rozmrazování.
2. Hmotnost vyberte stisknutím tlačítka
VÍCE/MÉNĚ.
3. Stiskněte tlačítko **START**.

 Pokud se segmenty displeje otáčí, znamená to, že jídlo je třeba promíchat nebo otočit. Ve vaření pokračujte stisknutím tlačítka **START**. Po uplynutí času automatického rozmrazování se program automaticky zastaví. Při automatickém rozmrazování není nastavení Čas/Výkon k dispozici.

6. GRAFY VAŘENÍ

6.1 Oblíbené

Oblíbené	Hmotnost	Tlačítko	Postup
Změklé máslo	0,05-0,25 kg	☆ ₁	<ul style="list-style-type: none"> Máslo dejte do nádoby z ohnivzdorného skla. Po uvaření promíchejte.
Rozpuštěná čokoláda	0,1-0,2 kg	☆ ₂	<ul style="list-style-type: none"> Čokoládu nalámejte na malé kousky. Čokoládu dejte do nádoby z ohnivzdorného skla. Když se ozve pípnutí, promíchejte. Po uvaření promíchejte. <p>VAROVÁNÍ: Čokoláda se může velmi zahřát! Pokud čokoláda potřebuje delší čas vaření, přidejte 10 sekund. Při manipulaci s čokoládou dávejte pozor, neboť se může přehřát a způsobit popáleniny.</p>
Hrnkový koláč	1-4 hrnky	☆ ₃	<ul style="list-style-type: none"> Koláč připravte podle receptu. Hrneček dejte na okraj otočného talíře. Po uvaření nechte odpočívat 30 sekund.

6.2 Hrnkový koláč

Hrnkový čokoládový koláč	
Přísady Na	
1 hrneček:	
2½ lžice (25 g)	hladké mouky
2 lžice (12 g)	kakaa
2½ lžice (30 g)	třtinového cukru
¼ lžičky	prášku do pečiva
1½ lžice (15 g)	rostlinného oleje
¼ lžičky	vanilkového extraktu
1	střední vejce

Způsob:

- Všechny suché přísady dejte do hrnečku, dobře promíchejte vidličkou.
- Přidejte rostlinný olej, vanilkový extrakt a vejce, dobře promíchejte.
- Hrneček dejte mimo střed otočného talíře.
- Vaření pomocí ☆₃. Koláč během vaření nakyne.

Po vaření nechte odpočívat po dobu 30 sekund.

Ozdobte čokoládovým máslovým krémem.
 Tip: Při přípravě čokoládovo-pomerančové buchty z hrnečku přidejte místo vanilkového extraktu ½ lžičky pomerančového extraktu.

Malinový hrnkový koláč

Přísady Na 1 hrneček:	
2½ lžice (25 g)	hladké mouky
2½ lžice (30 g)	třtinového cukru
¼ lžičky	prášku do pečiva
1½ lžice (15 g)	rostlinného oleje
½ lžičky	vanilkového extraktu
1	střední vejce
1½ lžice	jahodového džemu bez semínek

Hrnkový jablečný koláč s drobenkou

Přísady Na 1 hrneček:	
2½ lžice (25 g)	hladké mouky
2 lžice (30 g)	třtinového cukru
¼ lžičky	prášku do pečiva
¼ lžičky	mleté skořice
1½ lžice (15 g)	rostlinného oleje
1	střední vejce
1½ lžice (30 g)	jablečného pyré
polovina (7 g)	sušenky, rozdrcené

Způsob:

1. Všechny suché přísady dejte do hrnečku, dobře promíchejte vidličkou.
2. Přidejte rostlinný olej, vanilkový extrakt a vejce, dobře promíchejte.
3. Lžící přidejte do směsi džem tak, aby se do ní ponořil.
4. Hrneček dejte mimo střed otočného talíře.
5. Vaření pomocí . Koláč během vaření nakyne.

Po vaření nechte odpočívat po dobu 30 sekund.

Ozdobte vanilkovým máslovým krémem.

Způsob:

1. Všechny suché přísady (s výjimkou sušenky) dejte do hrnečku, dobře promíchejte vidličkou.
2. Přidejte rostlinný olej a vejce, dobře promíchejte.
3. Jemně přidejte jablečné pyré tak, aby se ponořilo do směsi.
4. Ozdobte rozdrcenou sušenkou.
5. Hrneček dejte mimo střed otočného talíře.
6. Vaření pomocí . Koláč během vaření nakyne.

Po vaření nechte odpočívat po dobu 30 sekund.

Ozdobte kopečkem vanilkové zmrzliny.



VAROVÁNÍ! Jablečné pyré může být horké.

Hrnkový koláč s arašídovým máslem	
Přísady Na	
1 hrneček:	
2½ lžíce (25 g)	hladké mouky
2 lžíce (30 g)	třtinového cukru
¼ lžičky	prášku do pečiva
1½ lžíce (15 g)	rostlinného oleje
¼ lžičky	vanilkového extraktu
2 lžíce (30 g)	arašídového másla
1	střední vejce

Způsob:

1. Všechny suché přísady dejte do hrnečku, dobře promíchejte vidličkou.
2. Přidejte rostlinný olej, vanilkový extrakt, arašídové máslo a vejce a dobře promíchejte.
3. Hrneček dejte mimo střed otočného talíře.
4. Vaření pomocí ☆₃. Koláč během vaření nakyne.

Po vaření nechte odpočívat po dobu 30 sekund.

Ozdobte čokoládovou polevou.

Tip: Můžete použít arašídové máslo s kousky, máte-li ho radši.

Mrkvový hrnkový koláč	
Přísady Na	
1 hrneček:	
2 lžíce (20 g)	hladké mouky
2½ lžíce (30 g)	třtinového cukru
¼ lžičky	prášku do pečiva
¼ lžičky	mleté skořice
¼ lžičky	mleté skořice
1 lžíce	drcených mandlí
1½ lžíce (15 g)	slunečnicového oleje
	kůra z ½ pomeranče
30 g	strouhané mrkve
1	střední vejce
Krémová poleva: 15 g másla, změkklého	
40 g moučkového cukru	
40 g smetanového sýra	
½ lžíce pomerančové šťávy	

Způsob:

1. Všechny suché přísady dejte do hrnečku, dobře promíchejte vidličkou.
2. Přidejte slunečnicový olej, pomerančovou kůru, nastrouhanou mrkve a vejce, dobře promíchejte.
3. Hrneček dejte mimo střed otočného talíře.
4. Vaření pomocí ☆₃. Koláč během vaření nakyne.
5. Polevu připravte promícháním másla, moučkového cukru, smetanového sýru a pomerančové šťávy.

Po vaření nechte odpočívat po dobu 30 sekund.

Koláč nechte vychladnout, potom přidejte polevu.

Hrnkový koláč s citrónovou polevou	
Přísady Na	
1 hrneček:	
2½ lžice (25 g)	hladké mouky
2½ lžice (30 g)	třtinového cukru
¼ lžičky	prášku do pečiva
1½ lžice (15 g)	rostlinného oleje
1 lžička	citrónové kůry
1	střední vejce
Poleva:	1 lžice citrónové kůry smíchaná se 2 lžicemi moučkového cukru

Způsob:

1. Všechny suché přísady dejte do hrnečku, dobře promíchejte vidličkou.
2. Přidejte rostlinný olej, citrónovou kůru a vejce, dobře promíchejte.
3. Hrneček dejte mimo střed otočného talíře.
4. Vaření pomoci  Koláč během vaření nakyne.
5. Ozdobte polevou z citrónové šťávy a třtinového cukru.
6. Po uvaření vyjměte koláč, horní část propíchněte jehlou a polijte polevou, nechte odpočívat po dobu 30 sekund.

6.3 Automatické rozmrazování

Automatické rozmrazování	Hmotnost	Tlačítko	Postup
Maso/ryby/drůbež (celá ryba, rybí plátky, rybí filety, kuřecí stehna, kuřecí prsa, mleté maso, steak, kotlety, hamburgery, párky)	0,2-1,0 kg	 x1	<ul style="list-style-type: none"> • Položte pokrm do ploché mísy do středu otočného talíře. • Po zaznění signálu pokrm otočte, přerovnejte a oddělte. Konce silných částí a teplá místa chraňte alobalem. • Po rozmrazení zabalte pokrm do alobalu na 15 až 45 minut, aby došlo k celkovému rozmrazení. • Mleté maso: Po zaznění signálu pokrm otočte. Je-li to možné, rozmražené části vydejte. <p> Není vhodné pro celou drůbež.</p>
Chléb	0,1-1,0 kg	 x2	<ul style="list-style-type: none"> • Rozmístěte pokrm do ploché mísy do středu otočného talíře. Pro 1,0 kg položte přímo na otočný talíř. • Po zaznění signálu pokrm otočte, přerovnejte a odstraňte rozmražené plátky. • Po rozmrazení zabalte pokrm do alobalu nechte 5 až 15 minut odstát, aby došlo k celkovému rozmrazení.

-  Zadejte pouze hmotnost pokrmu. Nepřidávejte hmotnost nádoby. V případě potravin, které váží více než hmotnosti/množství v uvedené tabulce, použijte manuální ovládání. Konečná teplota se bude měnit podle počáteční teploty. Steaky a kotlety by měly být zmrazeny v jedné vrstvě. Mleté maso by mělo být zmrazeno v tenké formě.

6.4 Ohřívání pokrmů a nápojů

Pokrm/Nápoj	Množství -g/ml-	Nastavení	Stupeň Výkonu	Doba -Min-	Metoda
Mléko 1 šálek	150	Mikro	900 W	1	nezakrývejte
Voda, 1 šálek	150	Mikro	900 W	2	nezakrývejte
6 šálků	900	Mikro	900 W	8-10	nezakrývejte
1 nádoba	1000	Mikro	900 W	9-11	nezakrývejte
Jídlo na jeden talíř	400	Mikro	900 W	4-6	přilijte trochu vody do omáčky, přikryjte pokličkou a v polovině ohřívání zamíchejte
Polévka/dušený	200	Mikro	900 W	1-2	přikryjte, po ohřátí zamíchejte
Zelenina	500	Mikro	900 W	3-5	v případě potřeby přilijte trochu vody, přikryjte a v polovině ohřívání zamíchejte
Maso, 1 plátek ¹⁾	200	Mikro	900 W	3	rozetřete tenkou vrstvu omáčky na horní část, přikryjte
Rybí filety ¹⁾	200	Mikro	900 W	3-5	přikryjte
Koláč, 1 plátek	150	Mikro	450 W	½-1	vložte do ploché mísy
Dětská výživa, 1 sklenice	190	Mikro	450 W	½-1	nalijte do vhodné nádoby pro mikrovlnné trouby, po ohřátí pořádně zamíchejte a zkontrolujte teplotu
Rozpuštěný margarín nebo máslo ¹⁾	50	Mikro	900 W	½	přikryjte
Rozpuštěná čokoláda	100	Mikro	450 W	3-4	občas zamíchejte

¹⁾z chlazeného

6.5 Rozmrazování

Pokrm	Množství -g-	Nastavení	Stupeň Výkonu	Doba -Min-	Metoda	Doba odstání -Min-
Guláš	500	Mikro	270 W	8-9	v polovině rozmrazování zamíchejte	10-30
Koláč, 1 plátek	150	Mikro	90 W	1-3	vložte do ploché mísy	5
Ovoce	250	Mikro	270 W	3-5	rovnoměrně rozložte, v polovině rozmrazování obraťte	5

6.6 Vaření zmraženého jídla

Pokrm	Množství -g-	Nastavení	Stupeň Výkonu	Doba -Min-	Metoda	Doba odstání -Min-
Rybí fileť	300	Mikro	900 W	9-11	přikryjte	2
Jídlo na jeden talíř	400	Mikro	900 W	8-10	přikryjte, po 6 minutách zamíchejte	2

6.7 Vaření a grilování

Pokrm	Množství -g-	Nastavení	Stupeň Výkonu	Doba -Min-	Metoda	Doba odstání -Min-
Brokolice/ Hrášek	500	Mikro	900 W	6-8	přidejte 4-5 lžic vody, přikryjte, v polovině vaření zamíchejte	-
Mrkev	500	Mikro	900 W	9-11	nakrájejte na kolečka, přidejte 4-5 lžic vody, přikryjte, v polovině vaření zamíchejte	-
Pečeně maso	1000	Mikro Duální grilování Mikro Gril	450 W 450 W 450 W	16-17 9-10 ¹⁾ 9-10 9-10	ochuťte podle potřeby, položte na nízký rošt, otočte po ¹⁾	10
Rump steaky 2 kusy	400	Gril Gril		10-11 ¹⁾ 10-11	položte na vysoký rošt, otočte po ¹⁾ , po ogrilování dochuťte	
Pečení v gratinova cích nádobách		Gril		11-15	nádobu postavte na nízký rošt	
Sýrové toasty	1 kus	Gril Gril	450 W	4-5 ¹⁾ 3-4 ²⁾	2 plátky chleba dejte na vysoký rošt, jeden plátek zakryjte sýrem a pečte ¹⁾ , opečený plátek dejte na toast se sýrem, otočte a pečte ²⁾	
Mražená pizza	400	Mikro Duální grilování	450 W 450 W	4-5 5-6	položte na nízký rošt	



Je-li trouba v libovolném režimu spuštěná 3 minuty nebo více, ventilátor zůstane spuštěný 2 minuty po skončení vaření. Otevřete dveře a trouba se zastaví, dveře zavřete a trouba se znovu spustí, dokud neuplynou 2 minuty (včetně doby, kdy byly otevřeny dveře). Je-li trouba spuštěná déle než 3 minuty, ventilátor se nespustí.

7. RADY A TIPY

7.1 Nádobí bezpečné pro vaření v mikrovlnné troubě

Nádobí	Bezpečné pro mikrovlnné trouby	Poznámky
Alobal/nádoby s fólií	✓ / ✗	Pro ochranu jídla před přehřátím lze použít malé proužky alobalu. Mezi fólií a stěnami trouby by měla být vzdálenost alespoň 2 cm, neboť může dojít ke vzniku elektrického oblouku. Doporučujeme používat pouze nádoby s fólií, které jsou k těmto účelům označeny výrobcem. Jehož pokyny pečlivě dodržujte.
Porcelán a keramika	✓ / ✗	Porcelán, keramika, glazovaná keramika a kostní porcelán jsou obvykle vhodné, pokud nemají kovové zdobení.
Skleněné nádobí, např. Pyrex®	✓	Pokud používáte tenké skleněné nádobí, měli byste být opatrní, protože při náhlém ohřátí může dojít k jeho rozbití nebo prasknutí.
Kovové nádobí	✗	Při mikrovlnném ohřevu nedoporučujeme používat kovové nádobí, protože může způsobit vznik elektrického oblouku a následně požár.
Plastové/polystyrenové nádoby (např. na potraviny rychlého občerstvení)	✓	U některých nádob je třeba dávat pozor, neboť se mohou při vysokých teplotách zkroutit, roztavit nebo ztratit barvu.
Sáčky do mrazničky/pečicí sáčky	✓	Je třeba je propíchnout, aby mohla unikat pára. Zkontrolujte, zda jsou sáčky vhodné pro použití v mikrovlnné troubě. Nepoužívejte plastové ani kovové sponky, neboť se mohou roztavit či vznítit z důvodu vzniku elektrického oblouku.
Papír–talíře, kelímky a kuchyňské utěrky	✓	Používejte je pouze pro ohřívání nebo absorpci vlhkosti. Buďte opatrní, neboť jejich přehřátí může způsobit požár.
Slaměné a dřevěné nádoby	✓	Při použití těchto materiálů mějte troubu vždy pod dohledem, neboť jejich přehřátí může způsobit požár.
Recyklovaný papír a noviny	✗	Mohou obsahovat výtahy z kovu, které způsobují vytvoření elektrického oblouku a potenciálně i požár.

7.2 Rady pro mikrovlnné vaření

Rady pro mikrovlnné vaření	
Složení	Pokrm s vysokým obsahem tuku nebo cukru (např. vánoční puding, plněná paštika) vyžadují kratší dobu ohřevu. Buďte opatrní, neboť přehřátí může způsobit požár.
Velikost	Chcete-li dosáhnout rovnoměrného vaření, vařte kousky stejné velikosti.
Teplota jídla	Očáteční teplota potravin ovlivňuje potřebnou délku doby vaření. Potraviny s náplní, (např. koblihy s džemem) propíchněte, aby mohlo unikat teplo a pára.
Rozmístění	Nejsilnější části jídla, (např. kuřecí stehna), umístěte směrem k vnějšímu okraji nádoby.
Zakrytí	Používejte potravinovou fólii s otvory pro mikrovlnné vaření nebo vhodné víko.
Propíchnutí	Před vařením nebo ohříváním potravin se slupkou nebo kůží, (jako jsou brambory, ryby, kuřata a párky), propíchněte jejich slupku, protože se v nich kumuluje pára a potraviny by mohly explodovat.  DŮLEŽITÉ! Vejce ve skořápkách a celá vejce natvrdo by se neměla ohřívát pomocí mikrovln, protože mohou explodovat dokonce i po ukončení mikrovlnného varu.
Míchat, otáčet a přerovnávat	Pro dosažení rovnoměrného ohřevu je důležité během vaření jídlo míchat, otáčet a přerovnávat. Pokrm vždy míchejte a přerovnávejte od vnějšího okraje směrem ke středu.
Odstání	Po dokončení vaření je nutná doba odstavení, aby se teplo rovnoměrně rozptýlilo po celém pokrmu.
Přikrytí	Horké části, (např. nohy a křídla na kuřeti), lze přikrýt malými kousky fólie, které odráží mikrovlny.

-  Při vytahování jídla z trouby vždy používejte speciální držák nádobí nebo kuchyňské chňapky, abyste se nespálili. Nádoby, sáčky na popcorn atd. otvírejte vždy co nejdále od obličejů a rukou, abyste se neopařili párou. Při otevírání dvířek trouby se vždy postavte tak, abyste se neopařili unikající párou a teplem. Nádívaná jídla po ohřátí nakrájejte, aby z nich unikla pára a neopařili jste se.

8. CO DĚLAT KDYŽ

Problém	Kontrolované položky . . .
Mikrovlnná trouba nefunguje správně?	<ul style="list-style-type: none"> • Nefungují pojistky v pojistkové skříni. • Došlo k přerušení napájení. • Pokud bude i nadále docházet ke spálení pojistek, kontaktujte kvalifikovaného elektrikáře.
Mikrovlnný režim nefunguje?	<ul style="list-style-type: none"> • Dvířka nejsou řádně zavřená. • Těsnění dvířek a jejich povrch není čistý. • Bylo stisknuto tlačítko START.
Otočný talíř se neotáčí?	<ul style="list-style-type: none"> • Unášecí podnos není správně připojen k pohonu. • Nádobí do trouby přesahuje otočný talíř. • Jídlo přesahuje přes okraj otočného talíře a brání mu v otáčení. • V prostoru pod otočným talířem se nachází nějaký předmět.
Mikrovlnnou troubu nelze vypnout?	<ul style="list-style-type: none"> • Izolujte spotřebič od pojistkové skříni. • Kontaktujte zástupce autorizovaného servisu ELECTROLUX.
Světlo vnitřku trouby nefunguje?	<ul style="list-style-type: none"> • Kontaktujte zástupce autorizovaného servisu ELECTROLUX. Vnitřní žárovku smí vyměnit pouze vyškolený zástupce servisu ELECTROLUX.
Prohřátí a vaření jídla trvá déle než dříve?	<ul style="list-style-type: none"> • Nastavte delší dobu vaření (dvojnásobné množství = téměř dvojnásobná doba) nebo • Je-li jídlo studenější než obvykle, čas od času je otočte nebo obraťte, případně • Nastavte vyšší nastavení výkonu.
Dveře se neotevřou z důvodu přerušení napájení?	<ul style="list-style-type: none"> • Dveře opatrně otevřete zatažením za pravý roh skleněných dveří směrem k sobě.

9. TECHNICKÉ ÚDAJE

Střídavé napětí	220-240 V, 50 Hz, jednofázové	
Distribuce line pojistka/jistič	Minimálně 16 A	
Požadovaný výkon:	Mikrovlny	1.4 kW
	Grilování	0.85 kW
	Mikrovlnné vaření/Grilování	2.20 kW
Výstupní výkon:	Mikrovlny	900 W (IEC 60705)
	Grilování	800 W
Frekvence mikrovln	2450 MHz ¹⁾ (Skupina 2/třída B)	
Vnější rozměry:	KMFD264TE	596 mm (Š) x 459 mm (V) x 404 mm (H)
Rozměry vnitřního prostoru		342 mm (Š) x 207 mm (V) x 368 mm (H) ²⁾
Objem trouby		26 litrů ²⁾
Otočný talíř		ø 325 mm, skleněný
Hmotnost		cca 19,5 kg

- ¹⁾ Tento výrobek splňuje požadavky evropské normy EN55011.
V souladu s touto normou je tento výrobek klasifikován jako zařízení skupina 2, třída B.
Skupina 2 znamená, že zařízení záměrně vytváří radiofrekvenční energii ve formě elektromagnetické radiace pro tepelné zpracování jídla.
Třída B znamená, že zařízení je vhodné pro používání v domácnosti.
- ²⁾ Vnitřní objem je vypočten na základě změření maximální šířky, hloubky a výšky. Skutečný objem pro uložení jídla je menší.

10. INFORMACE O ŽIVOTNÍM PROSTŘEDÍ

Recyklujte materiály označené symbolem . Obaly vyhodte do příslušných odpadních kontejnerů k recyklaci.

Pomáhejte chránit životní prostředí a lidské zdraví a recyklovat elektrické a elektronické spotřebiče určené k likvidaci.

Spotřebiče označené příslušným symbolem  nelikvidujte spolu s domovním odpadem. Spotřebič odevzdejte v místním sběrném dvoře nebo kontaktujte místní úřad.

INDHOLDSFORTEGNELSE

1. VIGTIGE SIKKERHEDSOPLYSNINGER.....	28
2. INSTALLERING	32
3. OVERSIGT OVER APPARATET	36
4. FØR IBRUGTAGNING	37
5. DRIFT.....	38
6. MADLAVNINGSDIAGRAMMER	42
7. RÅD OG TIPS	48
8. HVAD SKAL JEG GØRE, HVIS	50
9. SPECIFIKATIONER.....	51
10. MILJØOPPLYSNINGER.....	51

VI TÆNKER PÅ DIG

Tak for dit køb af et Electrolux-apparat. Du har valgt et produkt, som giver dig årtiers professionel erfaring og innovation på én gang. Genialt og elegant. Det er designet med dig i tankerne. Så uanset hvornår du bruger det, kan du være sikker på, at du får fantastiske resultater hver gang. Velkommen til Electrolux.

Besøg vores websted for at:



Få rådgivning, brochurer, fejlfinding, serviceinformation:
www.electrolux.com



Registrere dit produkt for bedre service:
www.electrolux.com/productregistration



Købe tilbehør, forbrugsvarer og originale reservedele til dit apparat:
www.electrolux.com/shop

KUNDEPLEJE OG SERVICE

Vi anbefaler brugen af originale reservedele.

Sørg for at have følgende data tilgængelig, når du kontakter service.

Du finder oplysningerne på maskinens typeskilt. Model, PNC, Serienummer.

 Advarsel/Forsigtig-Sikkerhedsanvisninger

 Generelle oplysninger og gode råd

 Miljøoplysninger

Ret til ændringer uden varsel forbeholdes.

1. ⚠️ VIGTIGE SIKKERHEDSOPLYSNINGER

Dette apparat kan anvendes af børn fra 8 år samt af personer med nedsatte fysiske, sensoriske eller mentale evner eller personer uden relevant erfaring eller viden, hvis disse er blevet overvåget eller har modtaget instruktioner i sikker brug af apparatet og forstår de potentielle farer forbundet hermed. Der bør føres tilsyn med børn for at sikre, at de ikke leger med enheden. Rengøring og vedligeholdelse må kun udføres af børn, hvis de er mindst 8 år gamle og under overvågning.

Ovnen er ikke beregnet til brug i højder over 2000 m.



VIGTIGE! VIGTIGE SIKKERHEDSOPLYSNINGER:
LÆS DETTE GRUNDIGT, OG GEM DET TIL FREMTIDIG BRUG.



ADVARSEL!

Hvis lågen eller lågens tætningslister er beskadigede, må ovnen ikke bruges, før den er blevet repareret af en fagmand.



ADVARSEL!

Det er farligt for alle andre end en fagmand at udføre service eller reparationer, der involverer fjernelse af et dæksel, som giver beskyttelse mod mikrobølgeenergi.



ADVARSEL!

Væske og andre fødevarer må ikke opvarmes i lukkede beholdere, da der er risiko for, at de eksploderer.

Dette apparat er beregnet til brug i husholdninger og lignende steder såsom: køkkenområder for ansatte i butikker, kontorer og andre arbejdsmiljøer; stuehuse; af kunder på hoteller, moteller og lignende beboelsesmiljøer; pensionater og lignende miljøer.

Du må kun bruge beholdere og kogegrej, der er egnet til brug i en mikrobølgeovn.

Metalbeholdere til mad og drikke må ikke anvendes til madlavning i mikroovn.

Du må ikke efterlade mikrobølgeovnen uden at have opsyn med den, når du bruger engangsplastik, papir eller andre letantændelige beholdere.

Mikrobølgeovnen er beregnet til opvarmning af mad og drikkevarer. Tørring af mad eller tøj og opvarmning af varmeguder, hjemmesko, svampe, fugtigt tøj og lignende kan medføre risiko for personskade, antændelse og brand.

Hvis opvarmet mad begynder at ryge, må du IKKE ÅBNE DØREN. Sluk for ovnen, og vent, indtil maden er holdt med at ryge. Åbning af døren mens maden ryger, kan medføre brand.

Opvarmning af drikkevarer i mikrobølgeovnen kan resultere i forsinket kraftig kogning, og det er derfor vigtigt at være forsigtig, når du håndterer beholderen.

Indholdet i sutteflasker og glas med babymad skal omrøres eller rystes og temperaturen kontrolleres før indtagelse for at undgå forbrændinger.

Du må ikke koge æg med skal på, og hele hårdkogte æg må ikke opvarmes i mikrobølgeovnen, da der er risiko for, at de kan eksplodere selv efter endt kogning.

1.1 Vedligeholdelse og rengøring

Dør:

Rengør regelmæssigt begge dørens sider, dørpakningerne og dens overflader med en blød, fugtig klud for at fjerne al snavs. Brug ikke skrappe, slibende rengøringsmidler eller skarpe metalskrabere til at rengøre glasovndøren med, da disse kan ridse overfladen, hvilket kan medføre, at glasset knuses.

Ovnens indre:

I forbindelse med rengøring skal du tørre alle stænk eller pletter af med en blød, fugtig klud eller svamp efter hver brug, mens ovnen stadig er varm. Hvis ovnen er meget snavset, kan du bruge en mild sæbeopløsning og tørre af flere gange med en blød klud, indtil det hele er væk. Du må ikke fjerne pladen, der beskytter bølgelederen. Sørg for, at den milde sæbeopløsning eller vandet ikke trænger ind i de små ventilationsåbninger i væggen, da det kan beskadige ovnen. Brug ikke ovrensemidler i ovnrummet. Opvarm regelmæssigt ovnen med grillen. Spildt mad eller fedt kan få ovnen til at ryge eller give en dårlig lugt. Du skal rengøre låget over bølgelederen, ovnrummet, drejetallerkenen og drejetallerkenens sokkel efter brug. Disse enheder skal være tørre og fedtfri. Fedtophobninger kan blive overophedet og kan begynde at ryge eller blive antændt.

Ovnens ydre:

Ovnens yderside er nem at rengøre med mild sæbe og vand. Sørg for at tørre sæben af med en blød klud, og tør det ydre med et blødt håndklæde.

Ovnens betjeningspanel:

Åbn døren før rengøring for at deaktivere betjeningspanelet. Vær forsigtig, når du gør betjeningspanelet rent. Brug en klud, der kun er fugtet med vand, og tør forsigtigt panelet, indtil det er rent. Undgå at bruge for meget vand. Brug ikke nogen form for kemiske eller slibende rengøringsmidler.

Drejetallerken og drejetallerken sokkel:

Tag drejetallerkenen og soklen til drejetallerkenen ud af ovnen. Vask drejetallerkenen og soklen til drejetallerkenen med en mild sæbeopløsning. Tør med en blød klud. Både drejetallerkenen og soklen til drejetallerkenen kan gå i opvaskemaskinen.

Riste:

Ristene skal vaskes med en mild opløsning med opvaskemiddel og tørres af. Ristene kan gå i opvaskemaskinen.



VIGTIGE!

Rengør ovnen med jævne mellemrum, og fjern eventuelle aflejrede madrester. Holdes ovnen ikke ren, kan dens flader beskadiges, hvilket kan påvirke apparatets levetid og måske også resultere i farlige situationer.

Man skal passe på ikke at flytte drejeskiven, når man fjerner beholderne fra apparatet.



VIGTIGE!

Undlad at benytte en damprensere.

Mikrobølgeovnen er beregnet til indbygning.

Apparatet og de tilgængelige dele bliver varme, når de er i brug. Pas på ikke at røre ved varmeelementerne.



ADVARSEL!

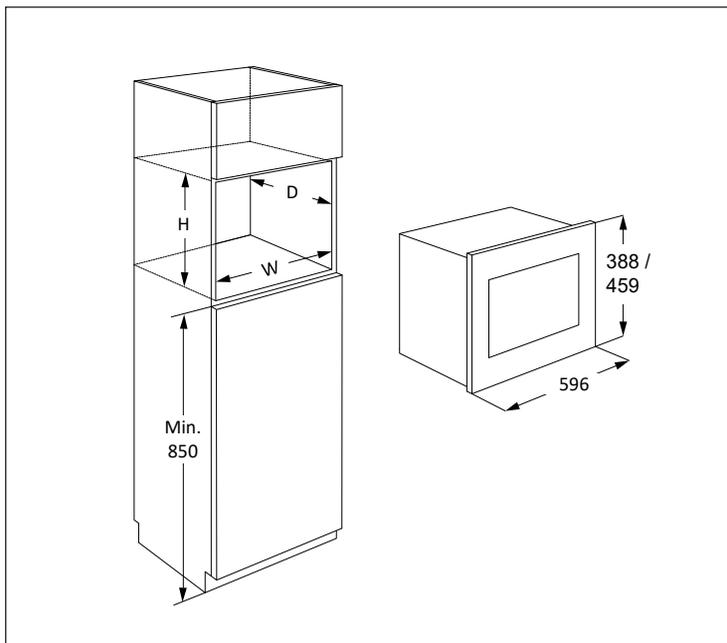
Hold børn væk fra døren og tilgængelige komponenter, der kan blive varme, når grillen er i brug. Børn bør holdes borte for at forhindre, at de brænder sig.



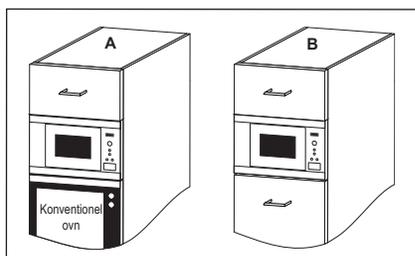
VIGTIGE!

Undlad at benytte professionelle ovnrensere, damprensere, skuremidler, skrappe rengøringsmidler, midler, der indeholder natriumhydroxid, eller skuresvampe på nogen som helst del af din mikrobølgeovn.

2. INSTALLERING



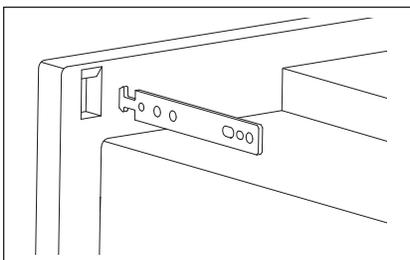
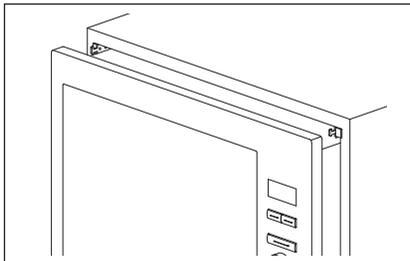
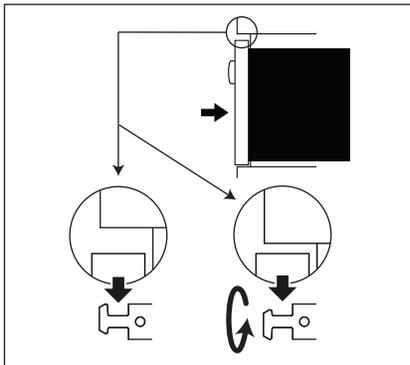
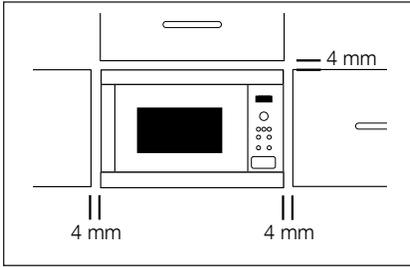
Mikrobølgeovnen kan monteres i position A eller B:



Position	Størrelse på åbningen		
	L	D	H
A	562 x	550 x	450
B	562 x	500 x	450

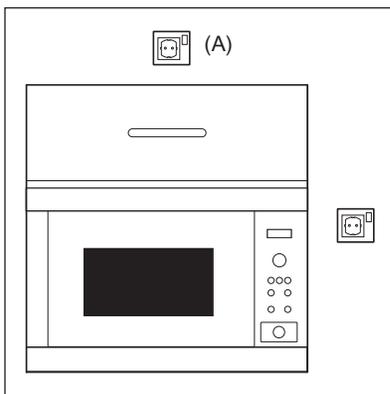
Mål i (mm)

2.1 Installering af ovnen



1. Fjern al emballage, og kontroller omhyggeligt, om der er tegn på skade.
2. Monter fastgøringskroge på køkkenskabet ved at følge vejledningsarket og bruge den medfølgende skabelon.
3. Sæt langsomt mikroovnen ind i køkkenskabet uden at tvinge den ind. Ovnen skal løftes op på fastgøringskroge og derefter sænkes på plads. Hvis der mødes modstand under monteringen, kan kroge vendes om. Ovnens frontramme skal slutte tæt mod køkkenlågernes frontåbning.
4. Sørg for, at ovnen står stabilt og ikke sidder skråt. Du skal sikre dig, at der er en åbning på 4 mm mellem skabsdøren og toppen af rammen (se diagrammet).

2.2 Tilslutning af ovnen til strømfor­syningen



- Stikkontakten skal være nem at komme til, således at stikket let kan trækkes ud i nødstilfælde. Eller det skal være muligt at afbryde ovnen fra strømfor­syningen ved at indsætte en afbryder i den faste ledning i overensstemmelse med reglerne for elektriske tilslutninger.
- Strømforsyningsledningen må kun udskiftes af en elektriker.
- Hvis netledningen er beskadiget, skal den udskiftes af producenten, dennes serviceværksted eller en tilsvarende kvalificeret fagmand for at undgå enhver risiko.
- Stikkontakten bør ikke være placeret bag ved skabet.
- Den bedste placering er oven over skabet, se (A).
- Slut ovnen til en enfaset 220-240 V/50 Hz vekselstrøm via et korrekt installeret jordstik. Stikket skal være forsynet med en sikring på 16 A.
- Før installering skal du binde et stykke tråd fast til strømforsyningsledningen for at lette tilslutningen til punkt (A), når ovnen er installeret.
- Sørg for, at strømforsyningsledningen IKKE kommer i klemme, når ovnen placeres i skabet.
- Du må ikke dyppe strømforsyningsledningen eller stikket i vand eller anden væske.
- Du må ikke føre strømforsyningsledningen hen over en varm eller skarp overflade såsom området omkring varmluftshullet øverst på ovnens bagside.

2.3 Yderligere rådgivning

Brug ikke mikrobølgeovnen til at varme olie til friturestegning. Temperaturen kan ikke kontrolleres, og olien kan blive antændt. Du må kun bruge specielle beholdere egnet til mikrobølgeovnen til at poppe popcorn i.

Personer med PACEMAKERE skal forespørge om forsigtighedsforanstaltningerne vedrørende mikrobølgeovne hos deres læge eller pacemakerens producent.

Du må aldrig spilde væske ind i eller placere genstande i dørlåsens eller ventilationens åbninger. Hvis der spildes, skal ovnen straks slukkes og stikket tages ud, og en autoriseret ELECTROLUX servicetekniker skal tilkaldes.

Du må aldrig på nogen måde ændre på ovnen.

Du må kun bruge drejetallerkener og sokler til drejetallerkener, der er beregnet til denne ovn. Ovnen må ikke bruges uden drejetallerken.

Sådan undgår du, at drejetallerkenen går i stykker:

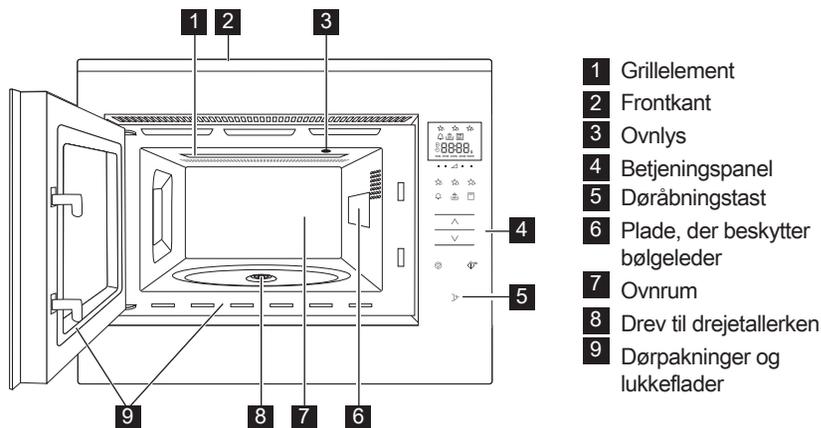
- Lad drejetallerkenen afkøle, før du rengør den med vand.
- Du må ikke sætte varm mad eller varmt kogegrej på en kold drejetallerken.
- Du må ikke sætte kold mad eller koldt kogegrej på en varm drejetallerken.

Rør ikke ved ovnlågen, kabinettets ydersider, bagsiden af kabinettet, ovnrummet, ventilationsåbninger, tilbehør og service i GRILL-tilstand og KOMBINATIONSGRILL-tilstand, da de bliver varme. Plastikbeholdere må ikke bruges til de ovenstående indstillinger, medmindre producenten siger, at de er egnede.

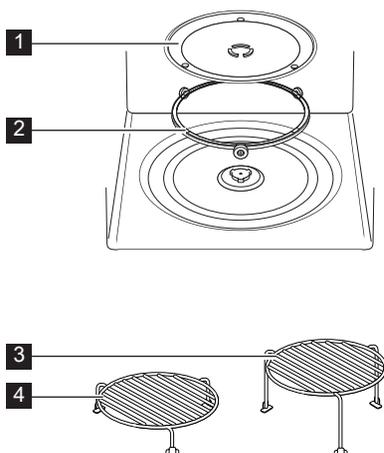
Hverken producenten eller forhandleren kan påtage sig noget ansvar for beskadigelse af ovnen eller personskade, der måtte opstå, hvis den korrekte procedure for tilslutning af ovnen ikke følges. Der kan af og til dannes vanddamp eller vanddråber på ovnvæggene eller omkring dørpakningerne og lukkefladen. Dette er helt normalt og er ikke tegn på utæthed eller anden form for funktionssvigt.

3. OVERSIGT OVER APPARATET

3.1 Mikrobølgeovn



3.2 Tilbehør



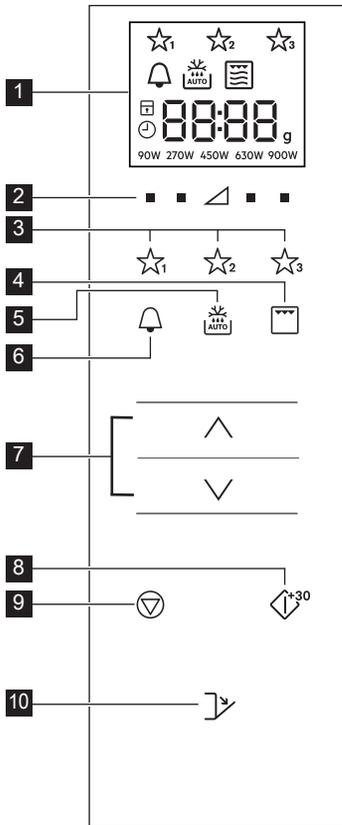
Kontroller, om du har modtaget følgende tilbehør:

- 1 Drejetallerken
 - 2 Sokkel til drejetallerken
 - 3 Høj rist
 - 4 Lav rist
- Placer soklen til drejetallerkenen på bunden af ovnrummet.
 - Du skal herefter placere drejetallerkenen på soklen.
 - For at undgå skade på drejetallerkenen skal du sikre dig, at skåle eller beholdere løftes fri af drejetallerkenens kant, når du fjerner dem fra ovnen.



Når du bestiller tilbehør, skal du nævne to ting: varens navn og modelnavn til forhandleren eller en autoriseret ELECTROLUX servicetekniker.

3.3 Betjeningspanel



1 Digitalt display indikatorer:



Favoritter



Køkkenur



Automatisk optøning



Grill



Kombinationsgrill



Mikrobølger



Stop/Afbryd



Børnesikring



Indstil ur



Displayets segmenter



Vægt

90W 270W 450W 630W 900W

Effektniveauer

2 Effekt-knapper

3 Favorit-knapper

4 Grilltast

5 Automatiksoptøningstast

6 Timer-knap

7 Mere/mindre-knapper

8 Start/Bekræft/Hurtigstart-knap

9 Stop-knap

10 Døråbningstast

4. FØR IBRUGTAGNING

4.1 Tilslut

Når ovnen tilsluttes første gang, har du mulighed for at indstille uret. Ovnen har et ur med 24-timers visning.

- Ovnen vil bippe, og alle ikonerne på displayet vil tændes i et halvt sekund. Tryk på **MERE/MINDRE**-knapperne, indtil "on" eller "oFF" ses.
- For at slå uret fra skal du trykke på **MERE/MINDRE**-knapperne, indtil "oFF" ses. Tryk derefter på **START**-knappen. Ovnen er klar til brug.



Hvis du har slået uret fra, og du ønsker at slå det til igen, så skal du trykke på **KØKKENUR** to gange og følge 2b.

- For at slå uret til skal du trykke på **MERE/MINDRE**-knapperne, indtil "on" ses. Tryk derefter på **START**-knappen.

Eksempel: Sådan indstilles uret til 18:45.

- Tryk på **MERE/MINDRE**-knapperne for at justere timetallet.
- Tryk på **START**-knappen for at bekræfte dette.
- Tryk på **MERE/MINDRE**-knapperne for at justere minuttallet.
- Tryk på **START**-knappen for at bekræfte dette.

i Når uret er indstillet, vises klokkeslættet i displayet.

4.2 Standby (Økonomitilstand)

Ovnen går automatisk i standby (økonomitilstand), hvis den ikke bruges inden for 5 minutter.

Eksempel: Hvis uret ikke er indstillet: Displayet slukker.

Åbn døren eller tryk på en vilkårlig knap for at forlade standby-tilstand.

Eksempel: Hvis uret er slået til: Efter 5 minutter vil klokkeslættet blive vist.

4.3 Justering af tidspunktet, når uret er indstillet

Du kan justere tiden, efter at tiden er blevet indstillet.

Eksempel: Sådan ændrer du fra 18.45 til 19.50.

1. Tryk på **KØKKENUR**-tasten to gange.
2. Tryk på **START**-knappen.
3. Tryk på **MERE/MINDRE**-knapperne, indtil "19" ses.
4. Tryk på **START**-knappen.
5. Tryk på **MERE/MINDRE**-knapperne, indtil "50" ses.
6. Tryk på **START**-knappen.

5. DRIFT

5.1 Mikrobølger tilberedning

Eksempel: Lad os f.eks. antage, at du ønsker at varme suppe i 2 minutter og 30 sekunder ved en effekt på 630 W.

1. Tryk på **EFFEKT**-knappen til højre for trekanten, indtil "630 W" vises.
2. Tryk på **MERE/MINDRE**-knapperne for at indstille tiden.
3. Tryk på **START**-knappen.

i I mikrobølge-tilberedningstilstand kan du justere effektniveauet ved at trykke på knappen lige under den ønskede indstilling.

Du kan indstille effektniveauet, mens ovnen er i drift ved at trykke på det ønskede **EFFEKT** og holde knappen nede, indtil den nye effektindstilling fremhæves på displayet. Et for højt effektniveau eller for lang tilberedningstid kan overopvarme maden og resultere i brand.

4.4 Sådan annulleres uret, og Standby indstilles (Økonomitilstand)

1. Tryk på **KØKKENUR**-tasten to gange.
2. Tryk på **MERE/MINDRE**-knapperne, indtil "OFF" ses.
3. Tryk på **START**-knappen for at bekræfte dette.

4.5 Børnesikring

Ovnen har en sikkerhedsanordning, som forhindrer et barns utilsigtede brug af ovnen. Når børnesikringen er slået til, er der ingen af mikroovnens dele, der fungerer, før børnesikringen igen slås fra.

Du kan kun slå børnesikringen til eller fra, når ovnen ikke er i drift.

Eksempel: Sådan slås børnesikringen til. Tryk på **STOP**-knappen og hold den nede, indtil "børnesikring" symbolet tændes.

Eksempel: Sådan slås børnesikringen fra. Tryk på **STOP**-knappen og hold den nede, indtil "børnesikring" symbolet slukker.

i Når børnesikringen er slået til, er alle taster er deaktiverede undtagen knappen **STOP**.

Hvis 900 W vælges, er den længste mikrobølge-tid, der kan indstilles, 15 minutter.

Hvis ovnen er tændt i 3 minutter eller mere (i en hvilken som helst tilstand), vil ventilatoren forblive tændt i 2 minutter, efter at tilberedningen er afsluttet. Hvis du åbner lågen, standser ventilatoren. Hvis du lukker den igen, starter ventilatoren påny i indtil 2 minutter er gået (inklusive tiden med åben låge). Hvis ovnen er tændt mindre end 3 minutter, starter ventilatoren ikke.

Efter tilberedningen fortsætter drejebordet med at rotere, indtil madlavningsbeholderen vender tilbage til sin startposition. Ovnrumslampen forbliver tændt, indtil rotationen er afsluttet, eller i 5 sekunder (afhængig af hvad der kommer først). Ovnen bipper, når den er færdig. Hvis døren åbnes under denne proces, stopper rotationen.

5.2 Effektniveauer

Effektindstilling	Anvendelsesforslag
900 W/HØJ	Bruges til hurtig tilberedning eller genopvarmning, (f.eks. suppe, gryderetter, dåsemad, varme drikke, grønsager, fisk osv).
630 W	Bruges til længerevarende tilberedning af mere kompakte madvarer som f.eks. steg, forløren hare og tallerkenretter samt til mere sarte retter som f.eks. ostesauce og sukkerbrødskegler. Ved denne lave temperatur koger saucen ikke over, og maden bliver jævnt tilberedt uden at få for meget i de yderste lag.
450 W	Bruges til kompakte madvarer, som kræver lang tilberedningstid, når de tilberedes i en almindelig ovn. Disse er (f.eks. oksekødsretter), hvor det tilrådes at bruge denne indstilling for at sikre, at kødet bliver mørt.
270 W / OPTØNING	Bruges til optøning. Vælg denne indstilling for at sikre, at maden optøes jævnt. Denne indstilling er også ideel til tilberedning ved svag varme af ris, pasta og æggecreme.
90 W	Til forsigtig optøning, (f.eks. cremekage eller wienerbrød).
0 W	Hvile/minutur.

W = WATT

5.3 Reduceret effektniveau

Tilberedningstilstand	Standardtid	Reduceret effekt
Mikrobølgeovn 900 W	15 minutter	Mikrobølgeovn 630 W
Grill	10 minutter	Grill 500 W
Kombinationsgrill	10 minutter	Grill 500 W

5.4 Justering af tilberedningstiden under tilberedningen

Du kan justere tilberedningstiden under tilberedningen.

Eksempel: Sådan tilføjes 2 minutter (120 sekunder) ved brug af **START**-knappen.

- Tryk på **START**-knappen 4 gange.
Tilberedningstiden bliver herved øget med 120 sekunder.

5.5 Ved brug af stop-knappen

Tryk på **STOP**-knappen én gang for at gå i Pausetilstand.

Tryk på **STOP**-knappen igen for at annullere tilberedningstiden.

5.6 Køkkenur

Sådan indstilles køkkenuret.

- Tryk på **KØKKENUR**-knappen.
- Tryk på **MERE/MINDRE**-knapperne for at indstille tiden.

- Tryk på **START**-knappen. Uret vil starte automatisk.

i Tiden kan forlænges, når timeren er aktiveret ved at trykke på **START**-knappen.
Timerfunktionen kan kun bruges, når ovnen ikke er tændt.

5.7 Hurtig start

Du kan begynde madlavningen direkte på 900 W / HØJ i 30 sekunder ved at trykke på **START**-knappen.

i Tryk på **START**-knappen for at tilføje mere tid.

5.8 Lydløs

Sådan slås lyden fra.

- Tryk på **KØKKENUR**-knappen 3 gange, indtil "Soun" vises.
- Tryk på **MERE/MINDRE**-knapperne, indtil "oFF" ses.
- Tryk på **START**-knappen.

Sådan slås lyden til.

1. Tryk på **KØKKENUR**tasten 3 gange, indtil "Soun" vises.
2. Tryk på **MERE/MINDRE**-knapperne, indtil "on" ses.
3. Tryk på **START**-knappen.

5.9 Pause

Sådan sættes der på pause, mens mikroovnen er i gang.

1. Tryk på **STOP**-knappen eller åbn lågen.
2. Ovnen sættes på pause i op til 5 minutter.
3. Tryk på **START** for at fortsætte tilberedningen.

5.10 Grill og kombinationsgrill

Denne mikrobølgeovn har to GRILL funktioner:

Grill

Kombinationsgrill (Grill med mikrobølgeovn)



VIGTIGT! Det anbefales at bruge den høje eller lave rist til grillstegning. Første gang, du bruger grillen, vil du muligvis registrere røg eller en brændt lugt. Dette er helt normalt og betyder ikke, at ovnen er i uorden. Du kan undgå dette problem ved at sætte ovnen til at køre i 20 minutter uden mad, før du bruger den til mad.

1. Tryk på **MERE/MINDRE**-knapperne for at indstille tiden.
2. Tryk på **GRILL**-knappen én gang for Kombinationsgrill-tilstand (Grill + Mikrobølge) og tryk på **START**-knappen. Tryk på **GRILL**-knappen igen for at vælge tilstanden Grill alene.
3. Tryk på **START**-knappen.



I tilstanden Kombinationsgrill er 90 W og 900 W mikrobølge-effektniveauerne ikke tilgængelige. For at afslutte Kombinationsgrill eller Grill-tilstand skal du trykke på **GRILL**-knappen, indtil symbolet mikrobølge alene lyser på displayet.

5.11 Favoritter

Ovnen har 3 favoritopskrifter.

- ☆₁ Blødgør smør
- ☆₂ Smelt chokolade
- ☆₃ Kage i krus

Eksempel: Sådan blødgøres smør.

1. Tryk på **FAVORIT 1** tasten én gang.
2. Tryk på **MERE/MINDRE**-knapperne for at angive vægten.
3. Tryk på **START**-knappen.



Hvis displayets segmenter viser et roterende mønster, betyder det, at maden skal omrøres eller vendes. Tryk på **START**-knappen for at fortsætte. Når tiden for automatisk optøning løber ud, standser programmet automatisk. Effektniveauerne for de forudindstillede favoritopskrifter kan ikke ændres. 1-4 kager i krus kan bages.



ADVARSEL! Chokolade kan blive meget varm. Hvis chokoladen skal have længere tid for at smelte kan du tilføje 10 sekunder. Vær forsigtig med chokolade, da den kan overophede og bryde i brand.

Sådan overskrives Favoritterne med dine egne opskrifter.

1. Tryk på **EFFEKT**-knappen for at vælge effektniveauet.
2. Tryk på **MERE/MINDRE**-knapperne for at indstille tiden.
3. Tryk på **FAVORIT**-knappen, indtil du hører et enkelt bip og favoritstjernen kan ses.

Sådan genindstilles Favoritter til fabriksindstillingerne.

1. Tryk på **START**-knappen.
2. Tryk på **EFFEKT** 450 W og hold dem nede i 3 sekunder. Ovnen bliver nulstillet til fabriksindstillingerne.

5.12 Automatisk optøning

Automatisk optøning finder selv ud af den korrekte tilberedningsperioden og tilberedningstid baseret på madvarenes vægt.

Du kan vælge mellem 2 automatiske optøningsmenuer.

1. Automatisk optøning: Kød/fisk/fjerkræ
2. Automatisk optøning: Brød

Eksempel: Sådan optøs 200 g bøfkød.

1. Vælg auto-sorteringsenhed ved at trykke på **AUTOMATISK OPTØNING**-knappen én gang.
2. Tryk på **MERE/MINDRE**-knapperne for at angive vægten.
3. Tryk på **START**-knappen.

i Hvis displayets segmenter viser et roterende mønster, betyder det, at maden skal omrøres eller vendes. Tryk på **START**-knappen for at fortsætte. Når tiden for automatisk optøning løber ud, standser programmet automatisk. Tids-/effektjustering er ikke tilgængelig ved automatisk optøning.

6. MADLAVNINGSDIAGRAMMER

6.1 Favoritter

Favoritter	Vægt	Tast	Procedure
Blødgør smør	0,05–0,25 kg	☆ ₁	<ul style="list-style-type: none"> Læg smørret i et Påløber-fad. Omrør omhyggeligt efter blødgøringen.
Smelt chokolade	0,1–0,2 kg	☆ ₂	<ul style="list-style-type: none"> Bræk chokoladen i små stykker. Læg chokoladen i et Påløber-fad. Rør rundt, når du hører klokken. Omrør omhyggeligt efter smeltningen. <p>⚠ ADVARSEL! Chokolade kan blive meget varm. Hvis chokoladen skal have længere tid for at smelte kan du tilføje 10 sekunder. Vær forsigtig med chokolade, da den kan overophede og bryde i brand.</p>
Kage i krus	1-4 krus	☆ ₃	<ul style="list-style-type: none"> Lav kagen efter opskriften. Sæt kruset tæt på drejetallerkenens kant. Lad den stå i 30 sekunder efter bagning.

6.2 Opskrifter til kage i krus

Fyldig chokoladekage i krus	
Ingredienser til 1 krus:	
2½ spsk (25 g)	mel
2 spsk (12 g)	kakaopulver
2½ spsk (30 g)	strø sukker
¼ tsk	bagepulver
1½ spsk (15 g)	vegetabilsk olie
¼ tsk	vaniljeekstrakt
1	mellemstort æg

Metode:

- Kom alle de tørre ingredienser i et krus. Bland godt med en gaffel.
- Tilsæt vegetabilsk olie, vaniljeekstrakt og æg. Rør grundigt rundt.
- Sæt kruset midt på drejetallerkenen
- Bag ved brug af ☆₃. Kagen vil hæve sig op af kruset under bagningen. Lad den stå i 30 sekunder efter bagningen.

Pynt med en hvirvel af chokoladesmørcreme.

Tip: Du kan lave chokolade-appelsinkage i krus ved at erstatte vaniljeekstraktet med ½ tsk appelsinektakt.

Hindbæriskage i krus	
Ingredienser til 1 krus:	
2½ spsk (25 g)	mel
2½ spsk (30 g)	strøsukker
¼ tsk	bagepulver
1½ spsk (15 g)	vegetabilsk olie
½ tsk	vaniljeekstrakt
1	mellemstort æg
1½ spsk	hindbærsyltetøj uden kerner

Æblekage i krus	
Ingredienser til 1 krus:	
2½ spsk (25 g)	mel
2 spsk (30 g)	farin
¼ tsk	bagepulver
¼ tsk	stødt kanel
1½ spsk (15 g)	vegetabilsk olie
1	mellemstort æg
1½ spsk (30 g)	æblesovs
en halv (7 g)	digestive-kiks, knust

Metode:

1. Kom alle de tørre ingredienser i et krus. Bland godt med en gaffel.
2. Tilsæt vegetabilsk olie, vaniljeekstrakt og æg. Rør grundigt rundt.
3. Fyld syltetøjet i med en ske, således at det danner striber i dejen.
4. Sæt kruset midt på drejetallerkenen.
5. Bag ved brug af ☆₃. Kagen vil hæve sig op af kruset under bagningen. Lad den stå i 30 sekunder efter bagningen. Pynt med en hvirvel af vaniljesmørcreme.

Metode:

1. Kom alle de tørre ingredienser (undtagen kiksen) i et krus. Rør grundigt rundt med en gaffel.
2. Tilsæt den vegetabilsk olie og ægget. Bland grundigt.
3. Vend forsigtigt blandingen i æblesovs med en ske, så den trækker striber i blandingen.
4. Top op med knus digestive-kiks.
5. Sæt kruset midt på drejetallerkenen.
6. Bag ved brug af ☆₃. Kagen vil hæve sig op af kruset under bagningen. Lad den stå i 30 sekunder efter bagningen. Top op med en skefuld vaniljeis.



ADVARSEL! Æblesovsen er varm.

Jordnøddesmørkage i krus	
Ingredienser	
til 1 krus:	
2½ spsk (25 g)	mel
2 spsk (30 g)	farin
¼ tsk	bagepulver
1½ spsk (15 g)	vegetabilsk olie
¼ tsk	vaniljeekstrakt
2 spsk (30 g)	glat jordnøddesmør
1	mellemstort æg

Metode:

1. Kom alle de tørre ingredienser i et krus. Bland godt med en gaffel.
2. Tilsæt vegetabilsk olie, vaniljeekstrakt, jordnøddesmør og æg. Bland ingredienserne grundigt.
3. Sæt kruset midt på drejetallerkenen.
4. Bag ved brug af . Kagen vil hæve sig op af kruset under bagningen. Lad den stå i 30 sekunder efter bagningen.

Top op med chokoladekrymmel.

Tip: Brug knasende jordnøddesmør, hvis du foretrækker det.

Citron-sukker strøet kage i krus	
Ingredienser	
til 1 krus:	
2½ spsk (25 g)	mel
2½ spsk (30 g)	strøsukker
¼ tsk	bagepulver
1½ spsk (15 g)	vegetabilsk olie
1 tsk	citronskal
1	mellemstort æg
Pynt:	1 spsk citronsaft blandet med 2 spsk strøsukker

Metode:

1. Kom alle de tørre ingredienser i et krus. Bland godt med en gaffel.
2. Tilsæt den vegetabiliske olie, citronskal og æg, bland det grundigt.
3. Sæt kruset midt på drejetallerkenen.
4. Bag ved brug af . Kagen vil hæve sig op af kruset under bagningen.
5. Lav pynten ved at blande citronsaft med strøsukker.
6. Efter bagningen skal du løsne kagen. Lav huller i kagen med et kødspyd. hæld derefter pynten på toppen af kagen og lad den stå i 30 sekunder.

Gulerodskage i krus	
Ingredienser til 1 krus:	
2 spsk (20 g)	mel
2 spsk (30 g)	lys brun farin
¼ tsk	bagepulver
¼ tsk	stødt kanel
¼ tsk	revet muskatnød
1 spsk	hakkede mandler
1½ spsk (15 g)	solsikkeolie
	revet skal fra ½ appelsin
30 g	revet gulerod
1	mellemstort æg
Crepepynt:	15 g smør, blødgjort
	40 g flormelis
	40 g fuldfed flødeost
	½ tsk appelsinsaft

Metode:

1. Kom alle de tørre ingredienser i et krus. Bland godt med en gaffel.
2. Tilsæt solsikkeolie, appelsinskal, revet gulerod og æg. Omrør grundigt.
3. Sæt kruset midt på drejetallerkenen.
4. Bag ved brug af . Kagen vil hæve sig op af kruset under bagningen.
5. Lav pynten ved at blande smør, flormelis, flødeost og appelsinsaft sammen.

Lad den stå i 30 sekunder efter bagningen.

Lad kagen køle af før du kommer pynten på.

6.3 Automatisk optøning

Automatisk optøning	Vægt	Tast	Procedure
Kød/fisk/fjerkræ (Hele fisk, fiskesteaks, fiskefileter, kyllingelår, kyllingebryst, hakkekød, steak, koteletter, burgere, pølser)	0,2-1,0 kg	 x1	<ul style="list-style-type: none"> • Anbring maden på et tærtefad midt på drejetallerkenen. • Når lydsignalet lyder, skal du vende maden, omfordele den og skille den ad. Dæk tynde lag og varme områder til med små stykker aluminiumsfolie. • Lad det stå tildækket med aluminiumsfolie i 15-45 minutter efter optøning, indtil det er helt optøet. • Hakket kød: Vend maden, når lydsignalet lyder. Fjern så vidt muligt de optøede dele. <p> Uegnet til helt fjerkræ.</p>
Brød	0,1-1,0 kg	 x2	<ul style="list-style-type: none"> • Fordel brødsiverne på et tærtefad midt på drejetallerkenen. Ved 1,0 kg skal du fordele skiverne direkte på drejetallerkenen. • Når lydsignalet lyder, skal du vende brødet, omfordele det, og fjerne de skiver, der er optøet. • Lad brødet ligge tildækket med aluminiumsfolie i 5-15 minutter efter optøning, indtil det er helt optøet.



Du skal kun indtaste madens mængde. Inkluder ikke beholderens vægt.

Hvis maden vejer mere eller mindre end vægte/mængder angivet i skemaet, skal du justere manuelt.

Sluttemperaturen varierer afhængig af starttemperaturen.

Steaks og koteletter skal nedfryses i et lag.

Hakket kød skal nedfryses i et tyndt lag.

6.4 Opvarmning af føde- & drikkevarer

Fødevarer/ drikkevarer	Mængde -g/ml-	Indstil- ling	Effekt Indstilling	Tid -Min-	Metode
Mælk 1 kop	150	Micro	900 W	1	tildækkes ikke
Water	1 kop	Micro	900 W	2	tildækkes ikke
	6 kopper	Micro	900 W	8-10	tildækkes ikke
	1 skål	Micro	900 W	9-11	tildækkes ikke
Platte	400	Micro	900 W	4-6	hæld lidt vand i saucen, dæk til, rør halvvejs gennem opvarmningen
Gryderet/Suppe	200	Micro	900 W	1-2	tildæk, rør rundt efter opvarmning
Grøntsager	500	Micro	900 W	3-5	tilsæt vand, hvis det er nødvendigt, dæk til, rør halvvejs gennem opvarmning
Kød, 1 skive ¹⁾	200	Micro	900 W	3	fordel saucen i tyndt lag hen over, dæk til
Fiskefilet ¹⁾	200	Micro	900 W	3-5	tildæk
Kage, 1 stykke	150	Micro	450 W	½ -1	læg i lavt fad
Babymad, 1 glas	190	Micro	450 W	½ -1	læg over i passende mikroovnsbeholder, rør godt efter opvarmning, og test temperatur
Smeltning af smør eller margarine ¹⁾	50	Micro	900 W	½	tildæk
Smelte chokolade	100	Micro	450 W	3-4	rør indimellem

¹⁾Køleskabstemperatur

6.5 Optøning

Fødevarer	Mængde -g-	Indstil- ling	Effekt Indstilling	Tid -Min-	Metode	Hviletid -Min-
Gullasch	500	Micro	270 W	8-9	rør halvvejs gennem optøning	10-30
Kager, pr. stykke	150	Micro	90 W	1-3	anbring på et kagefad	5
Frugt	250	Micro	270 W	3-5	bred dem jævnt ud, vend dem, når halvdelen af optøningstiden er gået	5

6.6 Tilberedning af stadig frosset mad

Fødevarer	Mængde -g-	Indstilling	Effekt Indstilling	Tid -Min-	Metode	Hviletid -Min-
Fiskefilet	300	Micro	900 W	9-11	tildæk	2
Portionsanretning	400	Micro	900 W	8-10	på tallerken, dæk til, rør efter 6 minutter	2

6.7 Tilberedning og grillning

Fødevarer	Mængde -g-	Indstilling	Effekt Indstilling	Tid -Min-	Metode	Hviletid -Min-
Broccoli/ Ærter	500	Micro	900 W	6-8	skær dem i ringe, tilsæt 4-5 spsk. vand, dæk til, rør indimellem under tilberedningen	-
Gulerødder	500	Micro	900 W	9-11	skær dem i ringe, tilsæt 4-5 spsk. vand, dæk til, rør indimellem under tilberedningen	-
Stege	1000	Micro Dual Grill Micro Grill	450 W 450 W 450 W	16-17 9-10 ¹⁾ 9-10 9-10	smag til med krydderier, sæt det på den lave rist, vend efter kalvekød, halvdelen af tiden ¹⁾	10
Tyksteg 2 stykker	400	Grill Grill		10-11 ¹⁾ 10-11	anbring det på den høje rist, vend efter halvdelen af tiden ¹⁾ , smag til med krydderier efter grillstegning	
Bruning af gratinretter		Grill		11-15	sæt fad på den lave rille	
Croque Monsieur	1 stk	Grill Grill	450 W	4-5 ¹⁾ 3-4 ²⁾	anbring 2 skiver brød på grillristen. Dæk den ene skive med ost, cook ¹⁾ Anbring den ristede skive oven på osten og vend det hele om, og cook ²⁾	
Frossen Pizza	400	Micro Dual Grill	450 W 450 W	4-5 5-6	sæt det på den lave rist	

i Hvis ovnen er tændt i 3 minutter eller mere (i en hvilken som helst tilstand), vil ventilatoren forblive tændt i 2 minutter, efter at tilberedningen er afsluttet. Åbn døren, så standser den. Luk døren, så starter den igen, indtil der er gået 2 minutter (inklusive tiden, som døren var åben). Hvis ovnen er tændt i mindre end 3 minutter, starter ventilatoren ikke.

7. RÅD OG TIPS

7.1 Kogegrej, der tåler mikroovn

Kogegrej	Mikrobøl- gesikker	Bemærkninger
Alufolie/ foliebeholdere	✓ / ✗	Små stykker alufolie kan bruges til at beskytte mad, så de ikke tilberedes for meget. Hold folien mindst 2 cm fra ovnens vægge, da der ellers dannes lysbuer. Det frarådes at anvende foliebeholdere, medmindre fabrikanten angiver, at de er egnede. Følg brugsanvisningen nøje.
Porcelæn og keramik	✓ / ✗	Porcelæn, keramik, glaseret lertøj, fajance o.lign. er som regel velegnede, medmindre de har metaldekoration.
Ildfast glas, f.eks. Pyrex®	✓	Der skal udvises forsigtighed, hvis der anvendes fine glasartikler, da de kan gå i stykker eller revne, hvis de opvarmes for hurtigt.
Metal	✗	Det frarådes at anvende kogegrej af metal i mikrobølgeovn, da der kan dannes lysbuer, som kan medføre brand.
Plast/polystyren, f.eks. fast food - beholdere	✓	Der skal udvises forsigtighed, da visse beholdere kan smelte, blive skæve eller misfarvede ved høje temperaturer.
Fryse-/stegeposer	✓	Skal prikkes, så dampen kan slippe ud. Sørg for at poserne egner sig til brug i mikrobølgeovn. Brug ikke plast- eller metalclips, da de kan smelte eller der kan gå ild i dem på grund af lysbuedannelse.
Papirtallerkener, papkruis og - samt køkkenrulle	✓	Må kun anvendes til opvarmning eller til at absorbere fugt. Der skal udvises forsigtighed, da overophedning kan forårsage brand.
Beholdere af strå og træ	✓	Hold altid øje med ovnen, når disse materialer anvendes, da overophedning kan forårsage brand.
Genbrugspapir og avispapir	✗	Kan indeholde små stykker metal, som kan forårsage lysbuedannelse og medføre brand.

7.2 Mikrobølger tilberedning vejledning

Mikrobølger tilberedning vejledning	
Sammensætning	Mad med højt fedt- eller sukkerindhold (f.eks. frugtkager) behøver mindre tilberedningstid. Pas på, da overopvarmning kan medføre brand.
Størrelse	Det er bedst, at alle stykker er af samme størrelse, for at de kan blive tilberedt jævnt.
Temperatur	Madens begyndelsestemperatur påvirker den nødvendige tilberedningstid. Skær i madvarer med fyld, (f.eks. doughnuts med syltetøjsfyld), så varmen eller dampen kan slippe ud.
Placering	De tykkeste dele af maden skal placeres mod yderkanten af fadet, (f.eks. kyllingelår).
Tildækning	Brug prikket plastfolie, der er egnet til brug i mikrobølgeovn, eller et egnet låg.
Prikning	Madvarer med skræl, skind eller hinde skal prikkes flere steder inden tilberedning eller opvarmning, da dampen kan hobe sig op og få maden til at sprænge, (f.eks. kartofler, fisk, kylling, pølser).  VIGTIGT! Æg må ikke tilberedes i mikrobølgeovn, da de kan sprænge, selv efter tilberedningen er slut, (f.eks. pocherede, stegte, hårdkogte æg).
Omrøring, vending og omplacering	For jævn tilberedning er det vigtigt at omrøre, vende og omplacere maden under tilberedning. Maden skal altid røres og omplaceres fra yderkanten og ind mod midten.
Hviletid	Det er nødvendigt, at maden får lov til at hvile, efter at den er taget ud af mikrobølgeovnen, så varmen kan blive fordelt jævnt i maden.
Beskyttelse	Varme områder kan beskyttes med små stykker alufolie, som tilbagekaster mikrobølger, (f.eks. lår og vinger på en kylling).



Du skal bruge grydelapper eller grillhandsker, når du tager maden ud af ovnen for at undgå at blive brændt. Når du åbner beholdere, popcornposer, kogeposer osv., skal du holde disse væk fra ansigtet og hænderne, således at dampen kan slippe ud, og du undgår at blive forbrændt.

Hold altid god afstand til ovnen, når du åbner ovndøren, så du undgår at blive forbrændt af damp og varme, der siver ud fra ovnen. Efter opvarmning skal du skære fyldte, tilberedte fødevarer i skiver, så dampen kan sive ud, og du derved kan undgå forbrændinger.

8. HVAD SKAL JEG GØRE, HVIS

Symptom	Tjek/tip . . .
Mikrobølgeovnen ikke fungerer som den skal?	<ul style="list-style-type: none"> • Sikringerne i sikringsdåsen fungerer. • Der har været strømafbrydelse. • Hvis sikringerne fortsat springer, skal du kontakte en autoriseret elektriker.
Mikrobølgeovnen fungerer ikke som den skal?	<ul style="list-style-type: none"> • Ovndøren er ordentligt lukket. • Dørpakningerne og lukkefladerne er rene. • START-knappen er blevet trykket ned.
Drejetallerkenen drejer ikke rundt?	<ul style="list-style-type: none"> • Soklen på drejetallerkenen er ikke korrekt forbundet til drevet. • At kogegrejet ikke rager ud over drejetallerkenen. • Madvarer ikke rager ud over drejetallerkenens kant og dermed forhindrer drejetallerkenen i at rotere. • Der ikke er noget i fordybningen under drejetallerkenen.
Mikrobølgeovnen vil ikke slukke?	<ul style="list-style-type: none"> • Kobl ovnen fra sikringsdåsen. • Tilkald en autoriseret ELECTROLUX servicetekniker.
Lyset i mikrobølgeovnen fungerer ikke som det skal?	<ul style="list-style-type: none"> • Tilkald din autoriserede ELECTROLUX servicetekniker. Den indvendige belysning må kun udskiftes af en uddannet autoriseret ELECTROLUX servicetekniker.
Det tager længere tid end før at opvarme maden helt og tilberede den?	<ul style="list-style-type: none"> • Indstil en længere tilberedningstid (dobbelt så stor mængde = næsten dobbelt så lang tid) eller. • Hvis maden er koldere end sædvanlig, skal du af og til vende maden, eller. • Indstil ovnen på en højere effekt.
Lågen kan ikke åbnes pga. strømudfald?	<ul style="list-style-type: none"> • Åbn lågen forsigtigt ved at trække udad i nederste højre hjørne af lågens glasrude.

9. SPECIFIKATIONER

Vekselstrømsspænding		220-240 V, 50 Hz, enfaset
Sikring/afbryder		Minimum 16 A
Nødvendig strømforsyning:	Mikrobølgeovn	1.4 kW
	Grill	0.85 kW
	Mikrobølgeovn/Grill	2.20 kW
Afgiven effekt:	Mikrobølgeovn	900 W (IEC 60705)
	Grill	800 W
Mikrobølgeovens frekvens		2450 MHz ¹⁾ (Gruppe 2/Klasse B)
Udvendige dimensioner:	KMFD264TE	596 mm (L) x 459 mm (H) x 404 mm (D)
Ovnrummets dimensioner		342 mm (L) x 207 mm (H) x 368 mm (D) ²⁾
Ovnens kapacitet		26 litres ²⁾
Drejetallerken		ø 325 mm, glass
Vægt		ca 19.5 kg

- ¹⁾ Dette produkt opfylder kravene i europæisk standard EN55011. I overensstemmelse med denne standard klassificeres dette produkt som udstyr fra gruppe 2, klasse B. Gruppe 2 betyder, at udstyret forsætligt genererer radiofrekvensenergi i form af elektromagnetisk bestråling til varmebehandling af fødevarer. Klasse B-udstyr betyder, at apparatet er egnet til anvendelse i almindelige husstande.
- ²⁾ Den indre kapacitet beregnes ved at måle den maksimale bredde, dybde og højde. Ovnens faktiske kapacitet til at rumme mad er mindre.

10. MILJØOPLYSNINGER

Genbrug materialer med symbolet . Anbring emballagematerialet i passende beholdere til genbrug.

Hjælp med at beskytte miljøet og menneskelig sundhed samt at genbruge affald af elektriske og elektroniske apparater.

Kasser ikke apparater, der er mærket med symbolet  sammen med husholdningsaffaldet. Lever produktet tilbage til din lokale genbrugsplads eller kontakt din kommune.

INDICE

1. MEDIDAS IMPORTANTES DE SEGURIDAD.....	53
2. INSTALACIÓN.....	58
3. DESCRIPCIÓN DEL PRODUCTO.....	62
4. ANTES DE USARLO POR PRIMERA VEZ.....	63
5. FUNCIONAMIENTO.....	64
6. TABLAS DE COCCIÓN	68
7. CONSEJOS Y RECOMENDACIONES	75
8. ¿QUÉ HACER SI.....	77
9. ESPECIFICACIONES	78
10. INFORMACIÓN MEDIOAMBIENTAL	78

PENSAMOS EN USTED

Gracias por adquirir un aparato Electrolux. Ha escogido un producto que contiene décadas de experiencia e innovación profesionales. Ingenioso y elegante, se ha diseñado pensando en usted. Así pues, siempre que lo utilice, puede tener la seguridad de que conseguirá excelentes resultados. Bienvenido a Electrolux.

Visite nuestro sitio web para:



Obtener consejos, folletos, soluciones a problemas e información de servicio:
www.electrolux.com



Registrar su producto para recibir un mejor servicio:
www.electrolux.com/productregistration



Adquirir accesorios, artículos de consumo y recambios originales para su aparato:
www.electrolux.com/shop

ATENCIÓN Y SERVICIO AL CLIENTE

Le recomendamos que utilice recambios originales.

Al contactar con el Servicio, cerciórese de tener la siguiente información a mano.

La información se puede encontrar en la placa de características. Modelo, PNC, Número de serie.



Advertencia - Precaución-Información sobre seguridad



Información general y consejos



Información medioambiental

Sujeto a cambios sin previo aviso.

1. ⚠ MEDIDAS IMPORTANTES DE SEGURIDAD

Este aparato puede ser usado por niños de 8 años o mayores y personas con las capacidades físicas, sensoriales o mentales reducidas, o falta de experiencia y conocimientos, si han recibido supervisión o instrucciones referentes al uso del aparato de forma segura y si comprenden los riesgos que conlleva. Los niños pueden utilizar los hornos de microondas sólo cuando estén bajo supervisión de las personas mayores. La limpieza y el mantenimiento de usuario no deberían ser realizados por niños menores de 8 años y sin supervisión.

Este aparato no está diseñado para uso en altitudes superiores a 2.000 metros.



¡IMPORTANTE! INSTRUCCIONES DE SEGURIDAD IMPORTANTES: LÉALAS ATENTAMENTE Y CONSÉRVELAS PARA CONSULTAS FUTURAS.



¡ADVERTENCIA!

Si los sellos de la puerta o la puerta están dañados, no utilice el horno hasta que haya sido reparado por una persona cualificada.



¡ADVERTENCIA!

Es peligroso para cualquier persona que no esté especializada llevar a cabo operaciones de mantenimiento o reparación que conlleven la retirada de una cubierta que ofrece protección contra la exposición a la energía de microondas.



¡ADVERTENCIA!

No caliente líquidos ni otros alimentos en recipientes cerrados ya que podrían explotar.

Este dispositivo ha sido diseñado para ser utilizado en el hogar o ámbitos similares, tales como: áreas de cocina

para el personal en tiendas, oficinas y otros entornos laborales; casas de campo; para clientes en hoteles, moteles y otros entornos residenciales; entornos de posadas y hostales.

Utilice sólo recipientes, envases y utensilios adecuados para cocinar con microondas.

No se permite el uso de contenedores metálicos para comidas y bebidas al cocinar en el microondas.

No deje el horno funcionando sin que haya alguien controlando su cocción cuando emplee envases desechables de plástico, papel u otros materiales combustibles para calentar o cocinar la comida.

El horno microondas ha sido diseñado para calentar alimentos y bebidas. Secar alimentos o prendas de vestir y calentar almohadillas térmicas, zapatillas de baño, esponjas, trapos húmedos o artículos similares puede generar riesgo de lesiones, ignición o incendio.

Si ve que sale humo de la comida que se está calentando en el horno, **NO ABRA LA PUERTA**. Apague y desenchufe el horno y espere hasta que deje de salir humo. Si abre la puerta mientras sale humo de la comida podría causar un incendio.

El calentamiento de bebidas en el microondas puede dar lugar a un retraso en la ebullición, por lo tanto el cuidado tiene que ser tomado al manejar el envase.

Se debe remover y agitar el contenido de los biberones y los envases de comida para bebés, y revisar la temperatura antes de su consumo con el fin de evitar quemaduras.

No cocine huevos con la cáscara ni caliente huevos cocidos duros enteros en hornos microondas ya que podrían explotar incluso después de haber terminado de calentarlos el microondas.

1.1 Limpieza & mantenimiento

Puerta:

Para retirar cualquier suciedad, limpiar a menudo con un paño húmedo la puerta por ambos lados, la junta de la puerta, y las superficies de contacto. No utilice productos de limpieza agresivos ni abrasivos o rascadores metálicos para limpiar la puerta de cristal del horno, ya que puede rayar la superficie y esto puede provocar la rotura del cristal.

Interior del horno:

Para limpiar el horno, quite las partes de comida derramada y las salpicaduras con un paño humedecido o con una esponja, después de usarlo y mientras está todavía caliente. Para limpiar las salpicaduras o manchas más grandes, utilice jabón suave y quítelas frotando varias veces con un paño humedecido hasta que desaparezcan por completo. No desmontar la tapa del conducto guía ondas. Tenga cuidado de que el jabón o el agua no se introduzca por los pequeños orificios de las paredes porque el horno podría sufrir daños. No utilice productos pulverizadores de limpieza en el interior del horno. Caliente regularmente el horno haciendo uso de la parrilla. Los restos de comida o las salpicaduras de grasa pueden producir humo o mal olor. Limpie la tapa de la guía de ondas, la cavidad del horno, el plato giratorio y el soporte del rodillo después de utilizarlos. Quíteles siempre la grasa dado que ésta podría sobrecalentarse la próxima vez que use el horno y empezar a echar humo o prenderse fuego.

Exterior del horno:

El exterior de su horno puede limpiarse fácilmente con jabón suave y agua. No se olvide de eliminar el jabón con un paño y de secar el exterior del horno con una toalla suave.

Panel de control:

Antes de limpiar el panel, abra la puerta para desactivar las teclas del panel de control. Tenga cuidado al limpiar el panel de control. Utilizando un paño humedecido solamente en agua, páselo suavemente por el panel hasta que éste quede limpio. No utilice mucha agua. No emplee ningún producto de limpieza químico o abrasivo.

Plato giratorio y soporte del rodillo:

Retire primero el plato giratorio y el soporte del rodillo del horno. Lave después tanto el plato giratorio como el soporte del rodillo en agua jabonosa y séquelos con un paño seco. Tanto el plato giratorio como el soporte del rodillo pueden lavarse también en un lavaplatos.

Rejillas:

Deben lavarse con una solución jabonosa suave y secarse. Puede lavarlas también en el lavaplatos.



¡IMPORTANTE!

Limpie el horno en los intervalos regulares y quite cualquier depósito del alimento. Si el horno no se mantiene limpio podría deteriorarse su superficie, lo que podría perjudicar a la vida útil del aparato así como provocar una situación peligrosa.

Se debe tener cuidado de no desplazar el plato giratorio al retirar los contenedores del electrodoméstico.



¡IMPORTANTE!

No deben utilizarse aparatos de limpieza a vapor. El horno microondas está previsto para uso empotrado. El aparato y sus piezas accesibles se calientan durante el uso. Es recomendable tener cuidado para evitar tocar los elementos calientes.

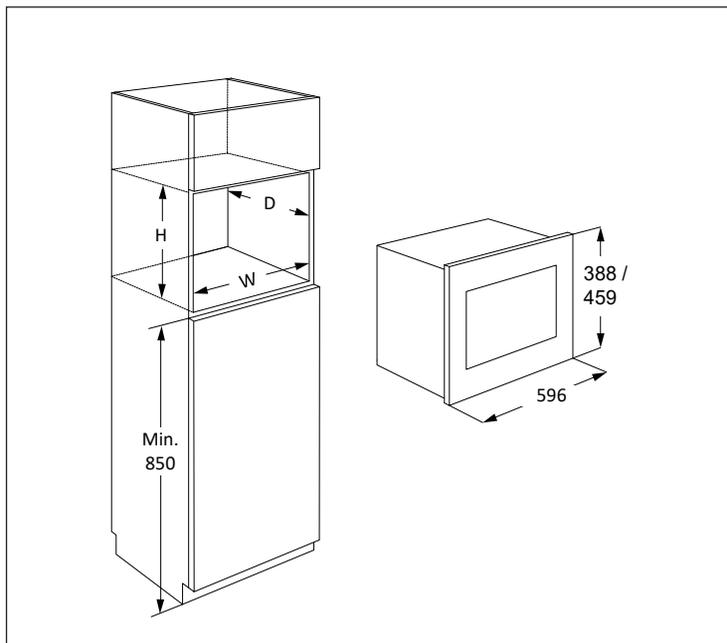
**¡ADVERTENCIA!**

Mantenga a los niños alejados de la puerta y de las partes accesibles del aparato que pudieran calentarse al utilizar el grill. Los niños deben mantenerse alejados para evitar que sufran quemaduras.

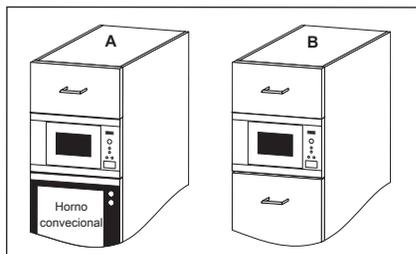
**¡IMPORTANTE!**

No utilice productos comerciales para la limpieza de hornos, aparatos de limpieza a vapor, productos abrasivos, productos fuertes, ningún producto que contenga hidróxido de sodio ni estropajos para limpiar ninguna parte del horno.

2. INSTALACIÓN



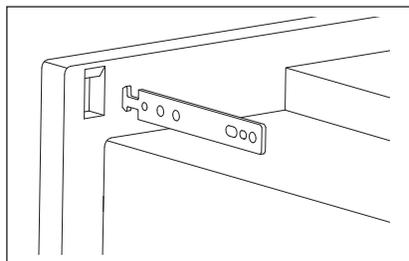
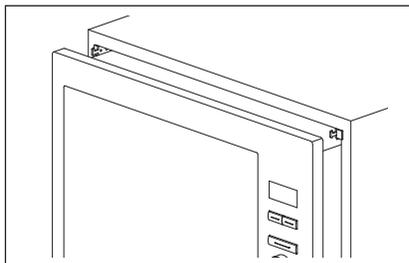
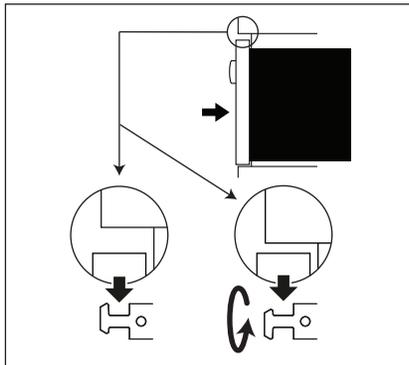
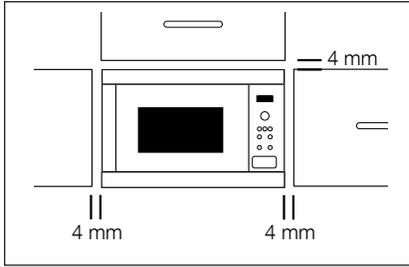
La microonda se puede ubicar en las posiciones A o B:



Posición	Tamaño del habitáculo		
	An.	P	Al.
A	562 x	550 x	450
B	562 x	500 x	450

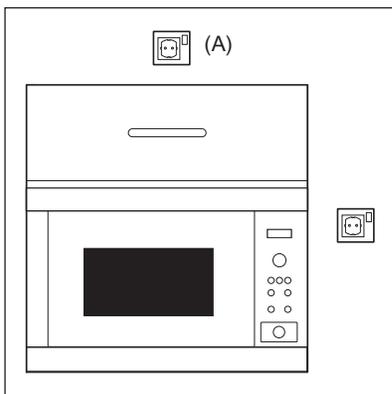
Medidas expresadas en (mm)

2.1 Instalación del aparato



1. Retire todo el embalaje y compruebe con cuidado si hay alguna señal de desperfectos.
2. Coloque los ganchos de fijación en el armario de la cocina siguiendo la ficha de instrucciones y la plantilla suministrada.
3. Coloque el aparato en el armario de la cocina lentamente, y sin presión. El aparato debe levantarse hasta la altura de los ganchos de fijación y luego bajarse para encajar en su lugar. En caso de interferencia durante el montaje, este gancho es reversible. El marco frontal del horno debe sellar contra la abertura frontal del armario.
4. Cerciérese de que el aparato esté estable y no se incline. Cerciérese de que haya un hueco de 4 mm entre la puerta del armario superior y la parte de arriba del marco (consulte el diagrama).

2.2 Conexión del aparato a la alimentación eléctrica



- La salida eléctrica debería ser fácilmente accesible de forma que la unidad pueda desenchufarse fácilmente en caso de emergencia. O bien, debe ser posible aislar el horno de la alimentación eléctrica incorporando un interruptor en el cableado fijo, con arreglo a las normas de cableado.
- El cable de suministro de energía sólo puede ser reemplazado por un electricista homologado.
- Si el cable de alimentación presenta algún daño, deberá ser sustituido por el fabricante, el servicio técnico o personas con una cualificación similar con el fin de evitar que se produzcan situaciones de peligro.
- La toma no debería estar situada detrás del armario.
- La mejor posición es encima del armario, véase (A).
- Conecte el aparato a una corriente alterna de 220-240 V/50 Hz. de fase única mediante una toma de tierra correctamente instalada. La toma debe estar provista de un fusible de 16 A.
- Antes de la instalación, ate un trozo de cuerda en el cable de suministro de energía para facilitar la conexión en el punto (A) cuando se esté instalando el aparato.
- Al insertar el aparato en un armario de lados altos, NO aplaste el cable de suministro de energía.
- No sumerja el cable de suministro de energía en agua ni en ningún otro líquido.
- No deje que el cable de alimentación cuelgue del borde de la mesa o de la superficie en la que esté situado el horno. No permita que el cable de corriente entre en contacto con superficies calientes o afiladas, como por ejemplo el aire caliente de la parte superior trasera del microondas.

2.3 Consejo adicional

No utilice el horno de microondas para freír con aceite o para calentar aceite con el que va a freír después. No se puede controlar la temperatura y podría prenderse fuego. Para hacer palomitas de maíz (popcorn) utilice sólo un horno de microondas especial para ello.

Las personas que llevan un MARCAPASOS deben comprobar con su médico o el fabricante del marcapasos las precauciones que deben tomar con respecto a los hornos de microondas.

No derrame nada ni introduzca ningún objeto en los orificios de los cierres de la puerta o en los orificios de ventilación. En caso de se produzca un vertido, apague y desenchufe el horno de inmediato y llame a un técnico autorizado de ELECTROLUX.

No intente nunca hacer ninguna modificación en el horno.

Utilice sólo el plato giratorio y el soporte del rodillo diseñados para este horno. No hacer funcionar el horno sin el plato giratorio.

Para evitar que se rompa el plato giratorio:

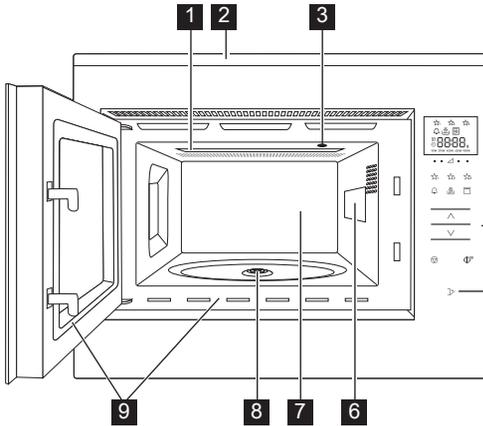
- Antes de limpiar el plato giratorio con agua, déjelo enfriar.
- No ponga comidas ni utensilios calientes sobre un plato giratorio frío.
- No ponga comidas ni utensilios fríos sobre un plato giratorio caliente.

No utilice recipientes de plástico para cocinar con microondas si el horno está caliente después de usarlo en modo GRILL y modo GRILL Y MICROONDAS, porque se podrían derretir. No debe emplear recipientes de plástico durante los modos mencionados a menos que el fabricante de dichos recipientes afirme que son adecuados para su uso en la cocción por microondas.

Ni el fabricante ni el proveedor aceptan responsabilidad alguna por cualquier avería del horno o heridas personales sufridas por dejar de observar el procedimiento correcto de conexión eléctrica. Puede que se forme vapor o gotas de agua algunas veces en las paredes del horno o cerca del perímetro de la puerta y de las superficies del marco. Esto es bastante normal y no indica que haya ninguna fuga de microondas ni ninguna avería.

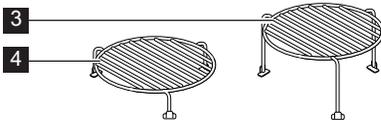
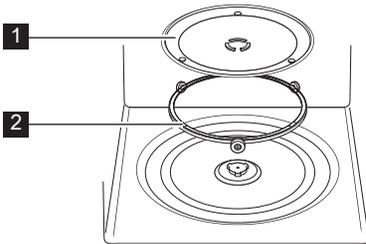
3. DESCRIPCIÓN DEL PRODUCTO

3.1 El horno microondas



- 1** Resistencia grill
- 2** Marco frontal
- 3** Luz del horno
- 4** Panel de mandos
- 5** Tecla de puerta abierta
- 6** Tapa de la guía de ondas
- 7** Cavidad del horno
- 8** Guarnición estanca
- 9** Cierre de la puerta y marco de cierre

3.2 Accesorios



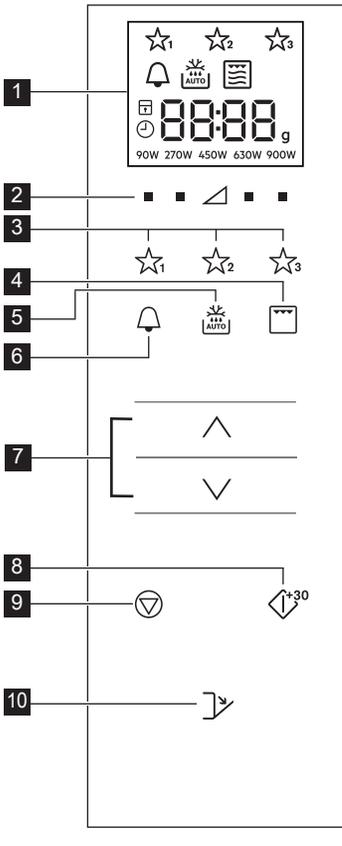
Compruebe que están presentes los siguientes accesorios:

- 1** El plato giratorio
- 2** El soporte de rodillos
- 3** Rejilla alta
- 4** Rejilla baja

- Coloque el soporte del rodillo en la parte inferior de la cavidad.
- Ponga seguidamente el plato giratorio en el soporte de rodillos.
- Para evitar daños al plato giratorio, al sacar del horno platos o recipientes conviene levantarlos apartándolos del borde del plato giratorio.

i Cuando pida accesorios, sírvase indicar dos elementos a su distribuidor o al técnico autorizado de ELECTROLUX: el nombre de la pieza y el nombre del modelo.

3.3 Panel de mandos



- 1** Visualizador digital indicadores:
 - ★ ★ ★ Favoritos
 - 🔔 Avisador de cocina
 - 🔥 AUTO Descongelación automática
 - 🔥 Grill
 - 🔥 Grill y microondas
 - 🔥 Microondas
 - ⏏ Parar/Cancelar
 - 🔒 Bloqueo de seguridad infantil
 - 🕒 Ajustar reloj
 - 8888 Segmentos del visualizador
 - g Cocción
 - 90W 270W 450W 630W 900W Niveles de potencia
- 2** Teclas de nivel de potencia
- 3** Teclas de favoritos
- 4** Tecla Grill
- 5** Tecla de descongelación automática
- 6** Tecla del avisador de cocina
- 7** Teclas Más/Menos
- 8** Tecla Iniciar/Confirmar Inicio rápido
- 9** Tecla Parar
- 10** Tecla de puerta abierta

4. ANTES DE USARLO POR PRIMERA VEZ

4.1 Enchufar

Cuando el horno se enchufa por primera vez, dispone de la opción de ajustar el reloj. El horno tiene un reloj de 24 horas.

1. El horno emitirá una señal audible y se encenderán todos los iconos del visualizador durante medio segundo. Pulse las teclas **MÁS/MENOS** hasta que aparezca "on" o "oFF".
- 2a. Para apagar el reloj, pulse las teclas **MÁS/MENOS** hasta que aparezca "oFF" y pulse la tecla **START**. El horno estará lista para utilizarse.

i Si ha apagado el reloj y desea volver a encenderlo, pulse la tecla **AVISADOR DE COCINA** dos veces y siga el procedimiento 2b.

- 2b. Para encender el reloj, pulse las teclas **MÁS/MENOS** hasta que aparezca "on" y pulse la tecla **START**.

Ejemplo: Para poner en hora el reloj a las 18:45 h.

1. Pulse las teclas **MÁS/MENOS** para ajustar la hora.
2. Pulse la tecla **START** para confirmar.
3. Pulse las teclas **MÁS/MENOS** para ajustar los minutos.
4. Pulse la tecla **START** para confirmar.

i Cuando el reloj está ajustado, mostrará la hora del día en la pantalla.

4.2 En espera (Modo de ahorro)

El horno entrará automáticamente en modo de espera si no se utiliza durante 5 minutos.

Ejemplo: Si el reloj no se ha ajustado:

La pantalla se apagará.

Abra la puerta o pulse cualquier tecla para salir del modo en espera.

Ejemplo: Si el reloj se ha ajustado:

Trascurridos 5 minutos, el tiempo se mostrará.

4.3 Ajuste del reloj una vez programado

Puede ajustar el reloj después de que se haya programado la hora.

Ejemplo: Para cambiar de las 18:45 a las 19:50.

1. Pulse la tecla **AVISADOR DE COCINA** dos veces.
2. Pulse la tecla **START**.
3. Pulse las teclas **MÁS/MENOS** hasta que aparezca "19".
4. Pulse la tecla **START**.
5. Pulse las teclas **MÁS/MENOS** hasta que aparezca "50".
6. Pulse la tecla **START**.

4.4 Para cancelar el reloj y programar el modo de espera (Modo de ahorro)

1. Pulse la tecla **AVISADOR DE COCINA** dos veces.
2. Pulse las teclas **MÁS/MENOS** hasta que aparezca "oFF".
3. Pulse la tecla **START** para confirmar.

4.5 Bloqueo de seguridad infantil

El horno cuenta con una función de seguridad que impide que un niño utilice el horno de forma accidental. Una vez activado el bloqueo, no funcionará ninguna parte del microondas hasta que se desactive la función de bloqueo. El bloqueo solo se puede activar y desactivar cuando el horno no está en marcha.

Ejemplo: Para activar el bloqueo.

Mantenga pulsada la tecla **STOP** hasta que se encienda el símbolo del "bloqueo para niños".

Ejemplo: Para desactivar el bloqueo.

Mantenga pulsada la tecla **STOP** hasta que se apague el símbolo del "bloqueo para niños".

i Cuando el bloqueo para niños está activado, todas las teclas quedan desactivadas, excepto la tecla **STOP**.

5. FUNCIONAMIENTO

5.1 Cocción microondas

Ejemplo: Desea calentar sopa durante 2 minutos y 30 segundos empleando una potencia de microondas de 630 W.

1. Pulse la tecla **NIVEL DE POTENCIA**, a la derecha del triángulo, hasta que aparezca "630 W".
2. Pulse las teclas **MÁS/MENOS** para introducir el tiempo.
3. Pulse la tecla **START**.

i En modo de cocción en microondas, puede ajustar el nivel de potencia del horno pulsando la tecla que se encuentra justo debajo del valor deseado.

Puede ajustar el nivel de potencia cuando el horno está en marcha, manteniendo pulsada la tecla **NIVEL DE POTENCIA** hasta que el nuevo nivel de potencia aparece resaltado en el visualizador. Los niveles de potencia que sean demasiado altos o los tiempos de cocción demasiado largos pueden calentar excesivamente los alimentos y originar incendios.

Si se selecciona 900 W, el tiempo máximo de microondas que se puede introducir es 15 minutos.

Si el horno funciona en cualquier modo durante 3 minutos o más, el ventilador funcionará durante 2 minutos una vez finalice la cocción.

Si abre la puerta, se detendrá; si marcha hasta que transcurran los 2 minutos (incluido el tiempo que la puerta permanece abierta). Si el horno funciona durante menos de 3 minutos, el ventilador no se pondrá en marcha.

Tras cocer, el plato giratorio seguirá girando hasta que el recipiente de cocción vuelva a su posición inicial. La luz de la cavidad permanecerá encendida hasta que se complete la rotación o durante cinco segundos (lo que dure más tiempo). El horno emitirá un sonido cuando haya terminado. Si la puerta se abre durante este proceso, la rotación se detendrá.

5.2 Niveles de potencia

Nivel de potencia	Uso aconsejado
900 W/ALTA	Utilizado para cocción rápida o para recalentar, (p.ej. sopas, guisos, alimentos enlatados, bebidas calientes, verduras, pescado, etc).
630 W	Utilizado para la cocción más prolongada de alimentos densos, como carne asada, pasteles de carne y comidas al plato y también para platos sensibles como salsa de queso y pasteles de bizcocho. En este punto de ajuste, más reducido, la salsa no hervirá y los alimentos se cocerán uniformemente sin quemarse en los bordes.
450 W	Para alimentos densos que requieren un tiempo de cocción largo en la cocina convencional, (por ejemplo platos de buey). Se recomienda utilizar este ajuste de la potencia para asegurar que la carne quede tierna.
270 W/DESCONG-ELACIÓN	Seleccione este ajuste para descongelar asegurando que el plato se descongela uniformemente. Este ajuste es también ideal para cocer a fuego lento arroz, pasta, etc.y para cocer flanes de huevo.
90 W	Para descongelación cuidadosa, (por ejemplo de dulces o pasteles de crema).
0 W	Para el avisador de reposo/cocina.

W = WATT

5.3 Nivel de potencia reducida

Modo de cocción	Tiempo normal	Potencia reducida
900 W de microondas	15 minutos	630 W de microondas
Grill	10 minutos	Grill 500 W
Grill y microondas	10 minutos	Grill 500 W

5.4 Ajuste del tiempo de cocción durante la cocción

Puede ajustar el tiempo de cocción durante la cocción.

Ejemplo: Para añadir 2 minutos (120 segundos) con la tecla **START**.

1. Pulse la tecla **START** cuatro veces.
El tiempo de cocción se incrementará en 120 segundos.

5.5 Uso de la tecla stop

Pulse la tecla **STOP** una vez para entrar en el modo de pausa.

Pulse de nuevo la tecla **STOP** para cancelar el tiempo de cocción.

5.6 Avisador de cocina

Para ajustar el avisador de cocina.

1. Pulse la tecla **AVISADOR DE COCINA**.
2. Pulse las teclas **MÁS/MENOS** para introducir el tiempo.
3. Pulse la tecla **START**. El temporizador se pondrá en marcha automáticamente.

i La hora puede ampliarse cuando el temporizador está en marcha pulsando la tecla **START**.
La función del temporizador solo se puede usar cuando el horno no está en marcha.

5.7 Inicio rápido

Puede empezar a cocinar directamente en 900 W/ALTA durante 30 segundos pulsando la tecla **START**.

i Para añadir más tiempo, pulse la tecla **START**.

5.8 Silencio

Para desactivar el sonido.

1. Pulse la tecla **AVISADOR DE COCINA** 3 veces hasta que aparezca "Soun".
2. Pulse las teclas **MÁS/MENOS** hasta que aparezca "oFF".
3. Pulse la tecla **START**.

Para activar el sonido.

1. Pulse la tecla **AVISADOR DE COCINA** 3 veces hasta que aparezca "Soun".
2. Pulse las teclas **MÁS/MENOS** hasta que aparezca "on".
3. Pulse la tecla **START**.

5.9 Pausa

Para hacer una pausa mientras el microondas está en marcha.

1. Pulse la tecla **STOP** o abra la puerta.
2. El horno hará una pausa durante 5 minutos como máximo.
3. Pulse **START** para continuar con la cocción.

5.10 Grill y grill y microondas

Este horno de microondas tiene dos modos de cocción al grill:

Sólo grill

Grill con microondas



¡IMPORTANTE! Se recomienda usar la rejilla alta para asar a la parrilla. Al usar el grill por primera vez puede que se note humo o un olor a quemado, pero eso es normal y no es indicio de que el horno está averiado. Para evitar este problema, al usar el horno por primera vez conviene hacer funcionar el grill sin alimentos durante 20 minutos.

1. Pulse las teclas **MÁS/MENOS** para introducir el tiempo.
2. Pulse la tecla **GRILL** una vez para activar el modo Grill y microondas y pulse la tecla **START**.
Pulse de nuevo la tecla **GRILL** para seleccionar solo el modo Grill.
3. Pulse la tecla **START**.



En modo Grill y microondas no están disponibles los niveles de potencia de 90 y 900 W.
Para salir del modo Grill y microondas o Grill, pulse la tecla **GRILL** hasta que aparezca en el visualizador el símbolo de microondas solo.

5.11 Favoritos

El horno tiene 3 recetas favoritas.

- ☆₁ Ablandar mantequilla
- ☆₂ Fundir chocolate
- ☆₃ Pastel en taza

Ejemplo: Para ablandar la mantequilla.

1. Pulse la tecla **FAVOURITOS 1** una vez.
2. Pulse la tecla **MÁS/MENOS** para seleccionar el peso.
3. Pulse la tecla **START**.

i Si los segmentos del visualizador presentan un símbolo que gira, esto indica que hay que remover o girar los alimentos. Para seguir cocinando, pulse la tecla **START**. Cuando finalice el tiempo de descongelación automática, el programa se detendrá automáticamente.

Los niveles de potencia de las recetas favoritas predeterminadas no se pueden ajustar.

Se pueden preparar los pasteles en taza del 1 al 4.

! **ADVERTENCIA!** El chocolate se puede calentar mucho. Si hay que cocinar el chocolate durante más tiempo, añada 10 segundos. Tenga cuidado con el chocolate, ya que se puede calentar en exceso y provocar quemaduras.

Para sobrescribir las recetas favoritas con sus propias recetas.

1. Pulse la tecla **NIVEL DE POTENCIA** para seleccionar la potencia.
2. Pulse las teclas **MÁS/MENOS** para introducir el tiempo.
3. Mantenga pulsada la tecla **FAVOURITOS** que desee programar hasta que escuche un solo sonido y se visualice la estrella de la receta favorita.

Para restablecer las recetas favoritas a los valores de fábrica.

1. Pulse la tecla **STOP**.
2. Mantenga pulsada las teclas **NIVEL DE POTENCIA 450 W** durante 3 segundos.

El horno restablecerá las recetas favoritas a los valores de fábrica.

5.12 Descongelación automática

La función de descongelación automática calcula automáticamente el modo y el tiempo de cocción correctos con arreglo al peso de los alimentos.

Puede elegir entre dos menús de descongelación automática.

1. Descongelación automática: carne/pescado/aves
2. Descongelación automática: pan

Ejemplo: Para descongelar 0,2 kg de filetes.

1. Seleccione el menú de descongelación automática pulsando la tecla **DESCONGELACIÓN AUTOMÁTICA** una vez.
2. Pulse la tecla **MÁS/MENOS** para seleccionar el peso.
3. Pulse la tecla **START**.

i Si los segmentos del visualizador presentan un símbolo que gira, esto indica que hay que remover o girar los alimentos. Para seguir cocinando, pulse la tecla **START**. Cuando finalice el tiempo de descongelación automática, el programa se detendrá automáticamente. El ajuste de Hora/potencia no está disponible en el modo de descongelación automático.

6. TABLAS DE COCCIÓN

6.1 Favoritos

Favoritos	Cantidad	Tecla	Procedimiento
Ablandar mantequilla	0,05-0,25 kg	★ ₁	<ul style="list-style-type: none"> Coloque la mantequilla en un recipiente Pyrex. Remueva bien después de la cocción.
Fundir chocolate	0,1-0,2 kg	★ ₂	<ul style="list-style-type: none"> Rompa el chocolate en trocitos. Coloque el chocolate en un recipiente Pyrex. Remueva cuando escuche la señal audible. Remueva bien después de la cocción. <p>ADVERTENCIA: El chocolate se puede calentar mucho. Si hay que cocinar el chocolate durante más tiempo, añada 10 segundos. Tenga cuidado con el chocolate, ya que se puede calentar en exceso y provocar quemaduras.</p>
Pastel en taza	1-4 tazas	★ ₃	<ul style="list-style-type: none"> Prepare el pastel siguiendo la receta. Coloque la taza hacia el borde de la plataforma giratoria. Espere 30 segundos una vez finalizada la cocción.

6.2 Recetas de pasteles en taza

Pastel de sabroso chocolate en taza	
Ingredientes para 1 taza:	
2½ cucharadas (25 g)	de harina normal
2 cucharadas (12 g)	de cacao en polvo
2½ cucharadas (30 g)	de azúcar glasé
¼ cucharadita	de levadura en polvo
1½ cucharadas (15 g)	de aceite vegetal
¼ cucharadita	de extracto de vainilla
1	huevo mediano

Método:

- Coloque todos los ingredientes secos en una taza y mézclelos bien con un tenedor.
- Añada el aceite vegetal, el extracto de vainilla y el huevo; mézclelos bien.
- Coloque la taza descentrada en la plataforma giratoria.
- Cocine utilizando ★₃. El pastel subirá en la taza durante la cocción. Después de la cocción, espere 30 segundos.

Decore con un poco de crema de chocolate.

Sugerencia: Para hacer el Pastel de chocolate y naranja en taza, sustituya el extracto de vainilla por ½ cucharadita de extracto de naranja.

Pastel de ondas de frambuesa en taza	
Ingredientes para 1 taza:	
2½ cucharadas (25 g)	de harina normal
2½ cucharadas (30 g)	de azúcar glasé
¼ cucharadita	de levadura en polvo
1½ cucharadas (15 g)	de aceite vegetal
½ cucharadita	de extracto de vainilla
1	huevo mediano
1½ cucharadas	de mermelada de frambuesa sin semillas

Método:

1. Coloque todos los ingredientes secos en una taza y mézclelos bien con un tenedor.
2. Añada el aceite vegetal, el extracto de vainilla y el huevo; mézclelos bien.
3. Vaya incorporando la mermelada con una cuchara, de forma que vaya manchando la mezcla.
4. Coloque la taza descentrada en la plataforma giratoria.
5. Cocine utilizando ☆₃. El pastel subirá en la taza durante la cocción. Después de la cocción, espere 30 segundos.

Decore con un poco de crema de vainilla.

Pastel crujiente de manzana en taza	
Ingredientes para 1 taza:	
2½ cucharadas (25 g)	de harina normal
2 cucharadas (25 g)	de azúcar moreno blando
¼ cucharadita	de levadura en polvo
¼ cucharadita	de canela en polvo
1½ cucharadas (15 g)	de aceite vegetal
1	huevo mediano
1½ cucharadas (30 g)	de puré de manzana
Media galleta Digestive (7 g),	triturada

Método:

1. Coloque todos los ingredientes secos (excepto la galleta) en una taza y mézclelos bien con un tenedor.
2. Añada el aceite vegetal y el huevo; mézclelos bien.
3. Vaya incorporando poco a poco el puré de manzana con una cuchara, de forma que vaya manchando la mezcla.
4. Termine colocando la galleta Digestive triturada.
5. Coloque la taza descentrada en la plataforma giratoria.
6. Cocine utilizando ☆₃. El pastel subirá en la taza durante la cocción. Después de la cocción, espere 30 segundos.

Termine colocando una bola de helado de vainilla.



ADVERTENCIA! El puré de manzana estará caliente.

Taza de mantequilla de cacahuete en taza	
Ingredientes para 1 taza:	
2½ cucharadas (25 g)	de harina normal
2 cucharadas (25 g)	de azúcar moreno blando
¼ cucharadita	de levadura en polvo
1½ cucharada (15 g)	de aceite vegetal
¼ cucharadita	de extracto de vainilla
2 cucharadas (30 g)	de mantequilla de cacahuete sin trocitos
1	huevo mediano

Pastel de limón glaseado en taza	
Ingredientes para 1 taza:	
2½ cucharadas (25 g)	de harina normal
2½ cucharadas (30 g)	de azúcar glasé
¼ cucharadita	de levadura en polvo
1½ cucharada (15 g)	de aceite vegetal
1 cucharadita	de ralladura de limón
1	huevo mediano
Cobertura: 1 cucharada de zumo de limón mezclado con 2 cucharadas de azúcar glasé	

Método:

1. Coloque todos los ingredientes secos en una taza y mézclelos bien con un tenedor.
2. Añada el aceite vegetal, la ralladura de limón y el huevo; mézclelos bien.
3. Coloque la taza descentrada en la plataforma giratoria.
4. Cocine utilizando . El pastel subirá en la taza durante la cocción.

Después de la cocción, espere 30 segundos.

Termine colocando chocolate para untar.

Sugerencia: Si quiere, puede utilizar mantequilla de cacahuete crujiente.

Método:

1. Coloque todos los ingredientes secos en una taza y mézclelos bien con un tenedor.
2. Añada el aceite vegetal, la ralladura de limón y el huevo; mézclelos bien.
3. Coloque la taza descentrada en la plataforma giratoria.
4. Cocine utilizando . El pastel subirá en la taza durante la cocción.
5. Prepare el glaseado mezclando el zumo de limón con el azúcar glasé.
6. Una vez cocinado, saque el pastel de la taza, agujeree toda la parte superior con un pincho y, a continuación, vierta el glaseado sobre el pastel y espere 30 segundos.

Pastel de zanahoria en taza	
Ingredientes para 1 taza:	
2 cucharadas (20 g)	de harina normal
2½ cucharadas (30 g)	de azúcar moreno claro
¼ cucharadita	de levadura en polvo
¼ cucharadita	de canela en polvo
¼ cucharadita	de nuez moscada en polvo
1 cucharadita	de almendras trituradas
1½ cucharadas (15 g)	de aceite de girasol
	Ralladura de ½ naranja
30 g	de zanahoria rallada
1	huevo mediano
Cobertura de crema: 15 g de mantequilla, ablandada, 40 g de azúcar en polvo	
40 g de queso cremoso entero	
½ cucharadita de zumo de naranja	

Método:

1. Coloque todos los ingredientes secos en una taza y mézclelos bien con un tenedor.
2. Añada el aceite vegetal, la ralladura de naranja, la zanahoria rallada y el huevo; mézclelos bien.
3. Coloque la taza descentrada en la plataforma giratoria.
4. Cocine utilizando ☆₃. El pastel subirá en la taza durante la cocción.
5. Prepare la cobertura mezclando la mantequilla, el azúcar en polvo, el queso cremoso y el zumo de naranja.

Después de la cocción, espere 30 segundos.

Deje que el pastel se enfríe y luego añada la cobertura.

6.3 Descongelación automática

Descongelación automática	Cantidad	Tecla	Procedimiento
Carne/pescado/aves (Pescado entero, lomos de pescado, filetes de pescado, muslos de pollo, pechuga de pollo, carne picada, bistecs, chuletas, hamburguesas, salchichas)	0,2-1,0 kg	 x1	<ul style="list-style-type: none"> Colocar la comida en una fuente en el centro del plato giratorio. Cuando suene la señal acústica, dar la vuelta la comida, recolocar y separar. Proteger las partes más finas y puntos calientes con papel de aluminio. Tras la descongelación, envolver en papel de aluminio durante 15-45 min. hasta quedar totalmente descongelada. Carne picada: Cuando suene la señal acústica, dar la vuelta a la comida. Retirar las partes descongelada si es posible. <p> No apropiado para aves enteras.</p>
Pan	0,1-1,0 kg	 x2	<ul style="list-style-type: none"> Distribuir en una fuente y colocar en el centro del plato giratorio. Para 1,0 kg distribuir directamente en el plato giratorio. Cuando suene la señal acústica, dar la vuelta, recolocar y retirar las rebanadas descongeladas. Tras la descongelación, cubrir con papel de aluminio durante 5-15 min. hasta quedar totalmente descongelado.

-  Introducir sólo el peso del alimento. No incluir el peso del envase. Para alimentos que pesen más o menos que los pesos o las cantidades que se indican en la tabla, utilice el modo manual. La temperatura final variará dependiendo de la temperatura de partida. Los bistec y chuletas deben congelarse en una sola capa. La carne picado se debe congelar en pequeñas porciones.

6.4 Calentamiento de bebidas y alimentos

Alimento/Bebida	Cantidad	Configuración	Potencia Ajuste	Tiempo -Min-	Procedimiento	
Leche,	1 taza	150	Micro	900 W	1	sin tapar
Agua,	1 taza	150	Micro	900 W	2	sin tapar
	6 tazas	900	Micro	900 W	8-10	sin tapar
	1 tazón	1000	Micro	900 W	9-11	sin tapar
Platos únicos	400	Micro	900 W	4-6	agregar un poco de agua a la salsa, cubrir, remover transcurrida la mitad del tiempo de calentamiento	
Guisados/sopa	200	Micro	900 W	1-2	tapar, remover después de calentar si es necesario	
Verduras	500	Micro	900 W	3-5	si es necesario, añadir algo de agua, cubrir, remover transcurrida la mitad del tiempo de calentamiento	
Carne, 1 tajada ¹⁾	200	Micro	900 W	3	esparcir un poco de salsa por encima, tapar	
Filete de pescado ¹⁾	200	Micro	900 W	3-5	tapar	
Tarta, 1 porción	150	Micro	450 W	½-1	colocar en un molde de tarta	
Comido para bebés, 1 tarro	190	Micro	450 W	½-1	pasar a un recipiente apto para microondas; después de calentar, remover bien y probar la temperatura	
Derretir margarina o mantequilla ¹⁾	50	Micro	900 W	½	tapar	
Chocolate fundido	100	Micro	450 W	3-4	remover de vez en cuando	

¹⁾temperatura refrigerada

6.5 Descongelación

Alimento	Cantidad -g-	Configuración	Potencia Ajuste	Tiempo -Min-	Procedimiento	Tiempo de reposo -En minutos-
Goulash	500	Micro	270 W	8-9	remover transcurrida la mitad del tiempo de descongelación	10-30
Tarta, 1 porción	150	Micro	90 W	1-3	colocar en un molde de tarta	5
Fruta	250	Micro	270 W	3-5	esparcirlas uniformemente, dar la vuelta transcurrida la mitad del tiempo de descongelación	5

6.6 Cocción de alimentos congelados

Alimento	Cantidad -g-	Configuración	Potencia Ajuste	Tiempo -Min-	Procedimiento	Tiempo de reposo -En minutos-
Filete de pescado	300	Micro	900 W	9-11	cubrir	2
Comida preparada	400	Micro	900 W	8-10	cubrir, remover transcurridos 6 minutos	2

6.7 Cocción y grill

Alimento	Cantidad -g-	Configuración	Potencia Ajuste	Tiempo -Min-	Procedimiento	Tiempo de reposo -En minutos-
Brécol/ Guisantes	500	Micro	900 W	6-8	añadir 4-5 CuSop de agua, - cubrir, remover de vez en cuando durante la cocción	
Colinabo	500	Micro	900 W	9-11	cortar en rodajas, añadir - 4-5 CuSop de agua, tapar, remover de vez en cuando durante la cocción	
Asados	1000	Micro Grill y microondas	450 W 450 W 450 W	16-17 9-10 ¹⁾ 9-10 9-10	condimentar a gusto, ponerlo en el nivel inferior y darlo vuelta después de transcurridos ¹⁾	10
Filetes de lomo 2 piezas	400	Grill Grill		10-11 ¹⁾ 10-11	poner en el nivel superior y darles vueltas después de ¹⁾ condimentar después de asados	
Dorado de platos gratinados		Grill		11-15	colocar la fuente en la rejilla inferior	
Tostadas de queso	1 pieza	Grill Grill	450 W	4-5 ¹⁾ 3-4 ²⁾	Coloque 2 rebanadas de pan en el estante superior; cubra una rebanada con queso y cocine ¹⁾ , coloque la rebanada tostada encima del queso con el pan, dé la vuelta y cocine ²⁾	
Pizza congelada	400	Micro Grill y microondas	450 W 450 W	4-5 5-6	colocar en la rejilla inferior	

i Si el horno funciona en cualquier modo durante 3 minutos o más, el ventilador funcionará durante 2 minutos una vez finalice la cocción. Si abre la puerta, se detendrá; si cierra la puerta, volverá a ponerse en marcha hasta que transcurran los 2 minutos (incluido el tiempo que la puerta permanece abierta). Si el horno funciona durante menos de 3 minutos, el ventilador no se pondrá en marcha.

7. CONSEJOS Y RECOMENDACIONES

7.1 Utensilios de cocina aptos para microondas

Recipientes	Adecuados para microondas	Comentarios
Papel de aluminio y recipientes de papel de aluminio	✓ / ✗	Pueden utilizarse trozos pequeños de papel de aluminio para proteger los alimentos y evitar que se sobrecalienten. Mantenga el papel de aluminio a al menos 2 cm de las paredes del horno, ya que pueden formarse arcos eléctricos. No se recomiendan los recipientes de papel de aluminio a menos que lo especifique el fabricante, siga las instrucciones atentamente.
Loza y cerámica	✓ / ✗	La porcelana, la cerámica, la cerámica vitrificada y la porcelana, suelen ser adecuados excepto cuando tienen adornos metálicos.
Cristalería (p. ej. Pyrex®)	✓	Debería tenerse cuidado al utilizar cristalería delicada, ya que puede romperse o rajarse si se calienta repentinamente.
Metal	✗	No se recomienda utilizar recipientes metálicos con energía microondas, ya que formará arcos eléctricos que pueden causar un incendio.
Plásticos y poliestireno (p. ej.: recipientes de comida rápida)	✓	Debe tenerse cuidado, ya que algunos recipientes se deforman, funden o decoloran a temperaturas altas.
Bolsas para congelar y asar	✓	Deben perforarse para dejar escapar el vapor. Asegúrese de que las bolsas son adecuadas para su uso en microondas. No utilice cierres de plástico o metal, ya que pueden fundirse o prenderse debido a la formación de arcos eléctricos del metal.
Papel: platos, vasos y papel de cocina	✓	Utilícelos sólo para calentar o para absorber la humedad. Debe tenerse cuidado, ya que el sobrecalentamiento puede causar un incendio.
Recipientes de paja y madera	✓	Esté siempre atento al horno cuando utilice estos materiales, ya que el sobrecalentamiento puede causar un incendio.
Papel reciclado y de periódico	✗	Puede contener extractos de metal que formarán arcos eléctricos y pueden causar un incendio.

7.2 Cocción técnicas microondas

Cocción técnicas microondas	
Composición	Los alimentos con mayor contenido en grasa o azúcar (p. ej.: pudding de Navidad o pastel de frutas) necesitan menos tiempo para calentarse. Debería tenerse cuidado, ya que el sobrecalentamiento puede causar un incendio.
Tamaño	Para una cocción uniforme, haga trozos del mismo tamaño.
Temperatura	La temperatura inicial de los alimentos afecta al tiempo de cocción necesario. Haga un corte a los alimentos con relleno, (por ejemplo bollos rellenos de mermelada), para liberar el calor o el vapor.
Colocar	Ponga las partes más gruesas de los alimentos hacia el exterior del plato. (P. ej.: muslos de pollo.)
Tapar	Utilice film transparente para microondas dejando una abertura o bien una tapa adecuada.
Perforar	Los alimentos con cáscara, piel o membrana deben perforarse en varios sitios antes de cocinarlos o calentarlos, ya que se acumulará el vapor y puede hacer que exploten los alimentos. (P. ej.: patatas, pescado, pollo, salchichas.)  ¡IMPORTANTE! Los huevos no deberían calentarse con energía microondas, ya que pueden explotar, incluso después de haber terminado su cocción. (P. ej.: escalfados, fritos, cocidos).
Remover, dar la vuelta y volver colocar	Para conseguir una cocción uniforme, es imprescindible remover, dar la vuelta y volver a colocar los alimentos durante la cocción. Remueva y vuelva a colocar los alimentos siempre desde fuera hacia dentro.
Reposar	Es necesario dejar reposar los alimentos después de la cocción para que el calor pueda distribuirse por ellos por igual.
Proteger	Las zonas calientes pueden protegerse con pequeños trozos de papel de aluminio, que reflejan las microondas. (P. ej.: muslos y alitas de un pollo.)

 Utilice agarradores o manoplas especiales para horno al sacar la comida para evitar quemarse. Abra siempre los recipientes, paquetes de palomitas de maíz, bolsas para cocinar en horno, etc., lejos de la cara y manos para evitar quemarse con el vapor. Conviene siempre apartarse de la puerta del horno al abrirlo para evitar quemarse al salir el vapor y el calor. Los alimentos rellenos cocidos al horno deben cortarse en rodajas después de calentarlos para que salga el vapor y evitar quemaduras.

8. ¿QUÉ HACER SI

Síntoma	Comprobaciones/consejos . . .
El aparato microondas no funciona correctamente?	<ul style="list-style-type: none"> • Funcionen los fusibles de la caja de fusibles. • No haya habido algún corte de energía. • Si se siguen fundiendo los fusibles, póngase en contacto con un electricista homologado.
El modo microondas no funciona?	<ul style="list-style-type: none"> • La puerta esté bien cerrada. • El cierre hermético de la puerta y sus superficies estén limpios. • Se ha pulsado la tecla START.
El plato giratorio no gira?	<ul style="list-style-type: none"> • El soporte del plato giratorio esté correctamente enganchado al mecanismo impulsor. • El recipiente colocado en el interior no sobresalga del plato giratorio. • Los alimentos no sobresalgan del borde del plato giratorio impidiendo que gire. • No haya ningún objeto en el hueco bajo el plato giratorio.
El microondas no se apaga?	<ul style="list-style-type: none"> • Aísle el aparato de la caja de fusibles. • Llame a un técnico autorizado de ELECTROLUX.
La iluminación interior no funciona?	<ul style="list-style-type: none"> • Llame a su técnico autorizado de ELECTROLUX. La luz interior solo puede ser cambiada por un técnico autorizado y cualificado de ELECTROLUX.
Los alimentos tardan más de lo normal en calentarse por completo y cocinarse?	<ul style="list-style-type: none"> • Aumente el tiempo de cocción (a cantidad doble, casi el doble de tiempo) o • Si los alimentos están más fríos que de costumbre, gírelos o deles la vuelta de vez en cuando o • Aumente el nivel de potencia.
La puerta no se abre debido a un corte de electricidad?	<ul style="list-style-type: none"> • Abra la puerta con cuidado tirando hacia fuera de la esquina inferior derecha del cristal de la puerta.

9. ESPECIFICACIONES

Tensión de CA		220-240 V, 50 Hz, monofásico
Fusible/disyuntor de fase		16 A como mínimo
Requisitos potencia de CA:	Microondas	1.4 kW
	Grill	0.85 kW
	Microondas/Grill	2.20 kW
Potencia de salida:	Microondas	900 W (IEC 60705)
	Grill	800 W
Frecuencia microondas		2450 MHz ¹⁾ (Grupo 2/Clase B)
Dimensiones exteriores:	KMFD264TE	596 mm (An.) x 459 mm (Al.) x 404 mm (P)
Dimensiones interiores		342 mm (An.) x 207 mm (Al.) x 368 mm (P) ²⁾
Capacidad del horno		26 litros ²⁾
Plato giratorio		ø 325 mm, vidrio
Peso		un. 19,5 kg

- ¹⁾ Este Producto cumple el requisito de la norma europea EN55011.
De acuerdo con dicha norma, este producto está clasificado como equipamiento del grupo 2, clase B.
El grupo 2 significa que el equipamiento genera intencionadamente energía por radiofrecuencia en forma de radiación electromagnética para el tratamiento por calentamiento de alimentos.
La clase B significa que el equipamiento resulta adecuado para su uso en establecimientos domésticos.
- ²⁾ La capacidad interna calculada mejorando el largo, la profundidad y la altura máxima.
La capacidad efectiva de los recipientes para los alimentos es menor.

10. INFORMACIÓN MEDIOAMBIENTAL

Recicle los materiales con el símbolo .
Coloque el material de embalaje en los contenedores adecuados para su reciclaje.

Ayude a proteger el medio ambiente y la salud pública, así como a reciclar residuos de aparatos eléctricos y electrónicos.

No deseche los aparatos marcados con el símbolo  junto con los residuos domésticos. Lleve el producto a su centro de reciclaje local o póngase en contacto con su oficina municipal.

SISUKORD

1. OLULISED OHUTUSNÕUDED	80
2. PAIGALDAMINE	84
3. SEADME ÜLEVAADE	88
4. ENNE ESIMEST KASUTAMIST	89
5. KASUTAMINE	90
6. TOIDUVALMISTAMISE TABELID	94
7. NÕUANDED	100
8. MIDA TEHA, KUI	102
9. TEHNILISED ANDMED	103
10. KESKKONNATEAVE	103

SULLE MÕELDES

Täname Teid selle Electroluxi seadme ostmise eest. Olete valinud toote, mille loomisel on rakendatud pikaagest professionaalset kogemust ja innovatsiooni. Nutika ja stiilse disaini kõrval ei ole unustatud ka Teid. Ükskõik, millal Te seda ka ei kasuta – suurepärase tulemustes võite Te alati alati kindel olla. Teretulemast Electroluxi.

Külastage meie veebisaiti:



Leiate nõuandeid, brošüüre, veaotsingu, teavet teeninduse kohta:
www.electrolux.com



Võite registreerida oma toote parema teeninduse saamiseks:
www.electrolux.com/productregistration



Saate osta lisaseadmeid, tarvikuid ja originaalvaruosi:
www.electrolux.com/shop

KLIENDITEENINDUS

Soovitame alati kasutada originaalvaruosi.

Teenindusse pöördumisel peaksid teil olema varuks järgmised andmed.

Andmed leiate andmesildilt. Mudel, tootenumber (PNC), seerianumber.



Hoiatus / oluline ohutusinfo



Üldine informatsioon ja nõuanded



Keskkonnateave

Jäetakse õigus teha muutusi.

1. ⚠️ OLULISED OHUTUSNÕUDED

Üle 8-aastased lapsed ja keha-, mee- või vaimupuudega inimesed või kogemusteta ja teadmisteta inimesed võivad toodet kasutada, kui neid juhendatakse või nad on saanud juhiseid toote ohutu kasutamise ja kasutamisega seotud ohtude kohta. Lapsi tuleks jälgida tagamaks, et nad ei mängi seadmega. Lapsed võivad toodet puhastada ja hooldada ainult siis, kui nad on vähemalt 8-aastased ja kui neid selle juures juhendatakse.

Seade ei ole ette nähtud kasutamiseks kõrgemal kui 2000 m.



OLULINE! OLULISED OHUTUSNÕUDED: LUGEGE TÄHELEPANELIKULT JA HOIDKE EDASPIDISEKS KASUTAMISEKS ALLES.



HOIATUS!

Kui uks või uksetihendid on kahjustatud, ei tohi ahju kasutada kuni see on kompetentse isiku poolt ära parandatud.



HOIATUS!

Kõikidele teistele, peale asjatundjatest isikute, on igasugused hooldus- ja remonditööd, millised hõlmavad mikrolainete eest kaitset pakkuva katte eemaldamist, ohtlikud.



HOIATUS!

Vedelikke ja teisi toite ei tohi kuumutada suletud anumates, kuna need võivad lõhkeda.

Antud seade on mõeldud kasutamiseks majapidamistes ja muudes sarnastes kohtades, näiteks: poodide, kontorite ja muude töökohtade töötajate köögiroomides; talumajapidamistes; hotellide, motellide ja muude eluruumide klientidele; kodumajutuse tüüpi ettevõtetes.

Kasutage ainult mikrolaineahjus kasutamiseks sobivaid nõusid.

Mikrolainetega toiduvalmistamise ajal ei ole lubatud kasutada metallist toidu- või jooginõusid.

Ärge jätke ahju järelevalveta, kui kasutate ühekordseid plast-, paber- või muid süttivaid nõusid.

Mikrolaineahi on mõeldud toidu ja jookide soojendamiseks. Toidu või riiete kuivatamine ning soojenduspatjade, susside, pesukäsnade, märgade lappide ja muu sarnase soojendamine võib tekitada vigastusi või põhjustada süttimist või tulekahju.

Kui soojendatav toit hakkab suitsema, ÄRGE AVAGE AHJU UST. Lülitage ahi välja, tõmmake juhe seinast ja oodake, kuni toit enam ei suitse. Ahju ukse avamine toidu suitsemise ajal tekitab tuleoahu.

Jookide soojendamisel mikrolaineahjus võib toimuda hilinenud plahvatuslik keemine, seega peab anuma käsitlemisel ettevaatlik olema.

Põletuste vältimiseks tuleb lutipudelite ja lastetoidupurkide sisu enne tarbimist segada või loksutada ning temperatuur üle kontrollida.

Ärge keetke mikrolaineahjus koorega mune ega kuumutage terveid kõvakskeedetud mune, kuna need võivad lõhkeda isegi pärast kuumutamist.

1.1 Hooldamine ja puhastamine

Uks:

Kogu mustuse eemaldamiseks puhastage regulaarselt mõlemat ukse külge, ukse kinnitusi ja kinnituspindasid pehme ja niiske lapiga. Ahju ukse klaasi puhastamiseks ärge kasutage karedaid abrasiivseid puhastusvahendeid ega metallist abivahendeid, kuna need võivad pinda kriimustada, mille tagajärjel võib klaas puruneda.

Ahju sisepind:

Puhastamiseks pühkige pärast iga kasutuskorda kõik toidujäätmed pehme ja niiske lapi või käsnaga, kuni ahi on veel soe. Suuremate plekkide puhul kasutage veidi seepi ja pühkige mitu korda niiske lapiga, kuni jäätmed on eemaldatud. Ärge eemaldage lainejuhi katet. Veenduge, et seep ega vesi ei siseneks seintes olevatesse väikestesse õhuaukudesse, kuna see võib ahju kahjustada. Ahju sisepinna puhastamisel ärge kasutage aerosool-puhastusvahendeid. Kuumutage oma ahju regulaarselt grilli kasutades. Toidujäänused või rasvapekid võivad tekitada suitsu või põhjustada halba lõhna. Pärast kasutamist puhastage lainejuhi kate, ahju sisemus, pöördalus ja pöördaluse tugi. Need peavad olema kuivad ja rasvavabad. Kogunenud rasv võib üle kuumeneda ja hakata suitsema või süttida.

Ahju välispind:

Ahju välispinda võib hõlpsasti puhastada pehme seebi ja veega. Veenduge, et pühite seebi ära niiske lapiga ja kuivatate välispinna pehme rätiga.

Juhtpaneel:

Juhtpaneeli deaktiveerimiseks avage enne puhastamist ahju uks. Juhtpaneeli puhastamisel tuleks olla hoolikas. Pühkige paneeli vees niisutatud lapiga, kuni paneel on puhas. Vältige liigse vee kasutamist. Ärge kasutage keemilisi või abrasiivseid puhastusvahendeid.

Pöördalus ja selle tugi:

Eemaldage pöördalus ja selle tugi ahjust. Peske need kerges seebivees. Kuivatage pehme lapiga. Nii pöördalust kui ka selle tuge võib pesta nõudepesumasinas.

Restid:

Neid tuleks pesta lahjas pesuvedeliku lahuses ja seejärel kuivatada. Reste võib pesta nõudepesumasinas.

**OLULINE!**

Puhastage ahju regulaarselt ja eemaldage kõik toidujäätmed. Kui te ei hoia ahju puhtana, võib ahju pinna seisukord halveneda, mis võib omakorda lühendada seadme tööiga ja tekitada ohtlikke olukordi.

Seadmest toidunõusid välja võttes ärge eemaldage pöördalust oma kohalt.

**OLULINE!**

Kasutada ei tohi aurupuhastit.

Mikrolaineahi on ettenähtud integreeritult kasutamiseks. Toode ja selle ligipääsetavad osad muutuvad kasutamise ajal kuumaks. Vältige kütteke-hade puudutamist.

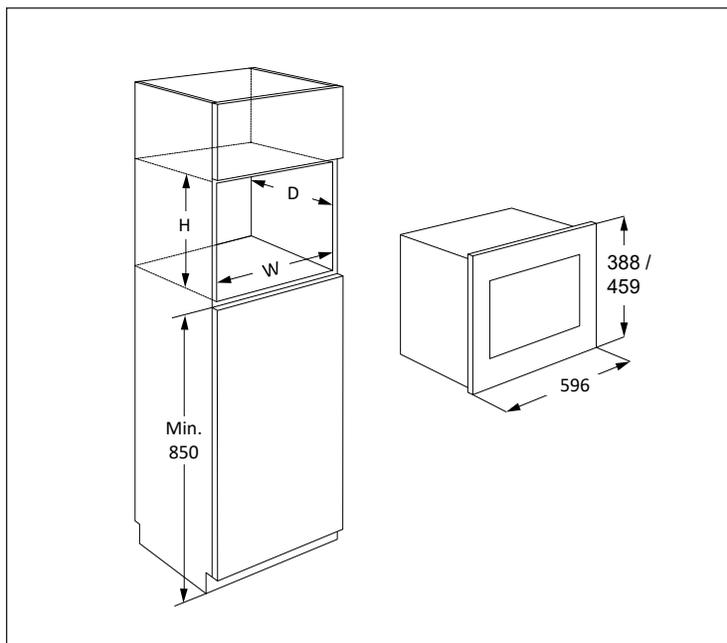
**HOIATUS!**

Hoidke lapsed eemal ahju uksest ja ligipääsetavatest osadest, mis võivad grilli kasutamisel kuumaks minna. Lapsed tuleks eemal hoida nende kõrvetamise vältimiseks.

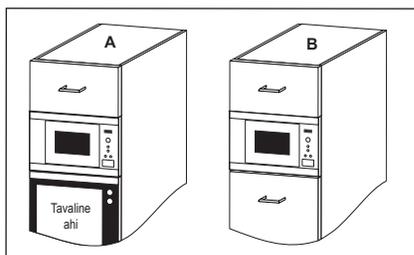
**OLULINE!**

Ärge kasutage ühegi mikrolaineahju osa puhastamisel müügilolevaid küürimislappe või ahju puhastusvahendeid, aurupuhasteid, abrasiivseid ja karedaid puhastusvahendeid, mis tahes vahendeid, mis sisaldavad naatriumhüdrosiidi.

2. PAIGALDAMINE



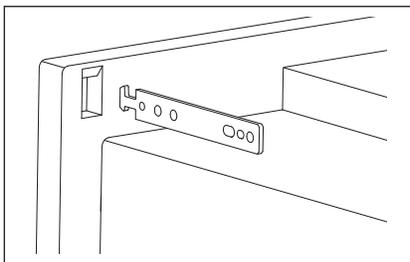
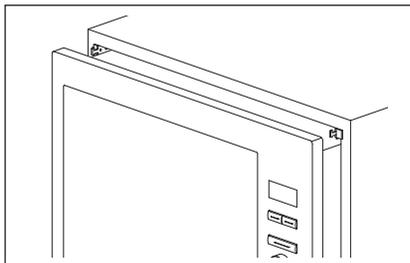
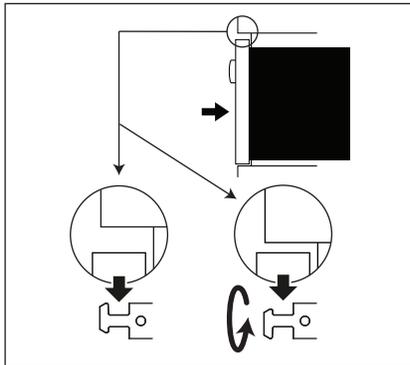
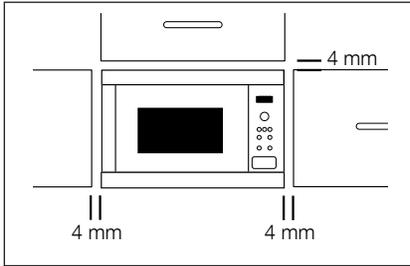
Mikrolaineahju võib paigaldada asukohta A või B:



Asend	Niši suurus		
	L	S	K
A	562	x 550	x 450
B	562	x 500	x 450

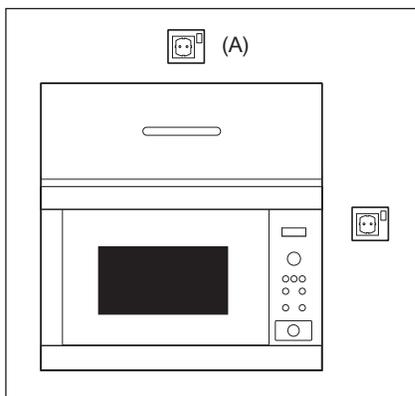
Mõõtmed (mm)

2.1 Seadme paigaldus



1. Eemaldage pakendi kõik osad ja kontrollige, kas seade on terve.
2. Paigaldage kinnitushaagid köögikappi, juhitudes lisatud õpetusest ja mallist.
3. Asetage seade aeglaselt ja jõudu kasutamata köögikappi. Seade tuleb tõsta kinnitushaakidele ja seejärel oma kohale alla lasta. Kui seade paika ei lähe, saab selle kinnitushaagi ümber pöörata. Ahju eesmine raam peab minema vastu kapi eesmist ava.
4. Veenduge, et seade oleks stabiilne ega oleks kaldu. Veenduge, et seinakapi ukse ja ahju esikülje ülemise serva vahel oleks 4 mm vahe (vt diagrammi).

2.2 Seadme ühendamine toiteallikaga



- Elektripistikupesa peab alati olema juurdepääsetav, et seadme saaks hädaolukorras hõlpsasti pistikust lahti ühendada. Teine võimalus on ahi toiteallikast isoleerida, ühendades lüliti juhtmete ühendamise eeskirjade kohaselt püsijuhtmetistiku.
- Toitejuhet tohib vahetada vaid elektrik.
- Kui toitejuhe on kahjustatud, peab selle võimalike ohtude vältimiseks vahetama välja tootja, tootja hooldusesindus või sama kvalifikatsiooniga isik.
- Seinakontakt ei tohi olla seinakapi taga.
- Kõige parem asukoht on seinakapi kohal, vt (A).
- Ühendage seade ühefaasilisse 220-240 V/50 Hz vahelduvvooluvõrku õigesti paigaldatud maandusega pistiku kaudu. Pistikupesa peab olema sulatatud 16 A kaitsmega.
- Enne paigaldamist siduge toitejuhtme külge nõõrijupp, mis hõlbustaks ühendamist asukohaga (A), kui seadet paigaldatakse.
- Kui paigaldate seadme kõrge servaga seinakappi, ÄRGE vigastage toitejuhet.
- Ärge kastke toitejuhet või pistikut vette või muu vedeliku sisse.
- Ärge jätke toitejuhet kuuma või terava servaga pinnale, nagu kuuma õhu ventilatsioonitava ahju ülaosa tagapool.

2.3 Lisanõuanne

Ärge kasutage mikrolaineahju õli kuumutamiseks. Temperatuuri ei saa kontrollida ja õli võib süttida. Popkorni tegemiseks kasutage ainult spetsiaalselt mikrolaineahjus kasutamiseks mõeldud popkorni valmistamise vahendeid.

SÜDAMESTIMULAATORIGA inimesed peaksid mikrolaineahjuga seotud ettevaatusabinõude kohta küsima oma arstilt või südamestimulaatori tootjalt.

Ärge kunagi kallake või sisestage midagi ukse lukustite avadesse või ventilatsioonivahenditesse. Kui toit maha läheb, lülitage ahi kohe välja ja lahutage vooluvõrgust ning võtke ühendust ELECTROLUX-i ametliku teenindusesindajaga.

Ärge kunagi muutke ahju mingil moel.

Kasutage ainult selle ahju jaoks mõeldud pöördalust ja pöördaluse tuge. Ärge kasutage ahju ilma pöördalusega.

Pöördaluse katkimineku vältimine:

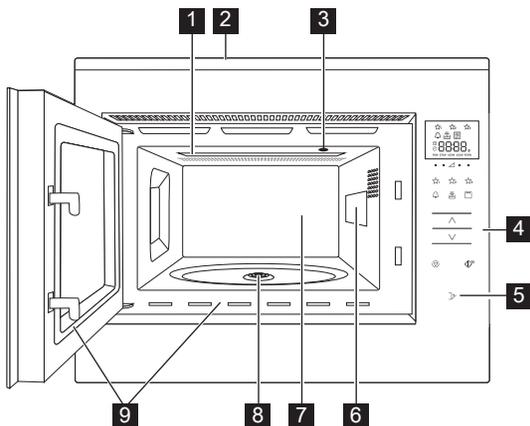
- Enne pöördaluse puhastamist veega laske sel jahtuda.
- Ärge pange kuuma toitu või kuumi nõusid külmale pöördalusele.
- Ärge pange külma toitu või külmi nõusid kuumale pöördalusele.

Ärge kasutage mikrolainetega sobivaid plastnõusid, kui ahi on GRILL-režiimi või TOPELTGRILL-režiimi kasutamisest veel kuum, kuna nõud võivad hakata sulama. Plastik anumaid ei tohi eelmainitud režiimide puhul kasutada, v.a kui anuma tootja seda lubab.

Tootja ega edasimüüja ei vastuta vale elektriühenduse loomisest tulenevate ahju kahjustuste või kehaliste vigastuste eest. Ahju seintele või uksetihendite ja tihenduspidade ümber võib aeg-ajalt moodustuda veeauru või -tilku. See on normaalne nähtus ega ole märk mikrolaineahju lekkimisest või tõrgetest.

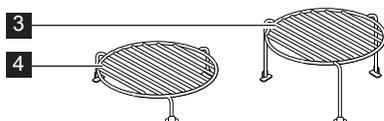
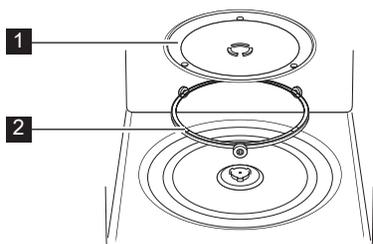
3. SEADME ÜLEVAADE

3.1 Mikrolaineahi



- 1** Grilli soojenduselement
- 2** Esikülg
- 3** Ahju valgusti
- 4** Juhtpaneel
- 5** Ukse avamise nupp
- 6** Lainepuht
- 7** Ahju sisemus
- 8** Tihend
- 9** Uksetihendid ja tihenduspinna

3.2 Lisaseadmed



Veenduge, et järgmised lisaseadmed on ahjuga kaasas:

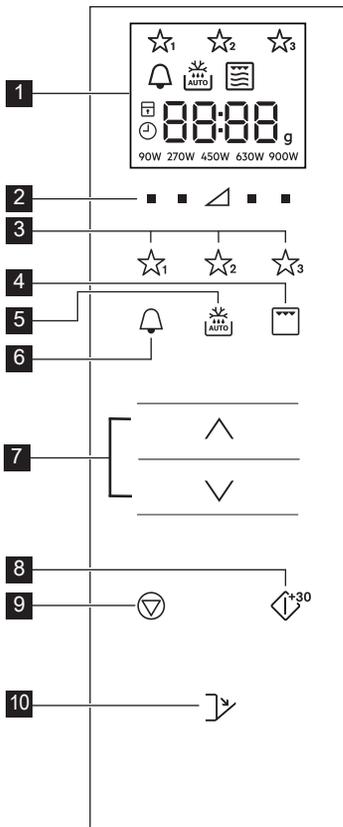
- 1** Pöördalus
- 2** Pöördaluse tugi
- 3** Kõrge rest
- 4** Madal rest

- Asetage pöördaluse tugi ahju sisse pöördalule.
- Seejärel asetage pöördalus pöördaluse toele.
- Pöördaluse kahjustuste vältimiseks veenduge, et tõstate anuma ahjust väljavõtmisel pöördaluse servast üle.



Tarvikuid tellides öelge oma edasimüüjale või ELECTROLUX-i ametlikule teenindusesindajale vajaliku detaili nimi ja mudelinimi.

3.3 Juhtpaneel



1 Digitaalse ekraani näidikud:

☆☆☆ Lemmikud

🔔 Taimer

🔄 AUTO Automaatsulatus

🔥 Grill

📄 Topeltgrill

📄 Mikrolaine

🔴 Stop/tühista

🔒 Lapselukk

🕒 Kella seadistamine

8888 Displei segmendid

g Kaal

90W 270W 450W 630W 900W Võimsustasemed

2 Võimsustasemete nupud

3 Lemmikute nupud

4 Grilli nupp

5 Automaatsulatus nupp

6 Taimeri nupp

7 Rohkem/vähem-nupud

8 Start/Kinnita/Quick nupp

9 Stop-nupp

10 Ukse avamise nupp

4. ENNE ESIMEST KASUTAMIST

4.1 Vooluvõrku ühendamine

Ahju esmakordsel vooluvõrku ühendamisel pakutakse teile võimalust seadistada kella. Ahjul on 24-tunni kell.

- Ahjust kostab piiks ja displei ikoonid lülituvad pooleks sekundiks sisse. Vajutage **ROHKEM/VÄHEM**-nuppu kuni kuvatakse „on“ (sees) või „oFF“ (väljas).
- Kella väljalülitamiseks vajutage **ROHKEM/VÄHEM**-nuppu, kuni kuvatakse „oFF“ (väljas) ja vajutage seejärel **START**-nuppu. Ahi on kasutamiseks valmis.

i Kui olete kella välja lülitanud ja soovite seda uuesti sisse lülitada, siis vajutage

nuppu **TAIMER** kaks korda ja järgige punktis 2b nimetatud protseduuri.

- Kella sisselülitamiseks vajutage **ROHKEM/VÄHEM**-nuppu, kuni kuvatakse „on“ (sees) ja vajutage seejärel **START**-nuppu.

Näide: Kella seadistamine ajale 18:45.

- Muutke **ROHKEM/VÄHEM**-nuppu vajutades tunde.
- Vajutage kinnitamiseks nuppu **START**.
- Muutke **ROHKEM/VÄHEM**-nuppu vajutades minuteid.
- Vajutage kinnitamiseks nuppu **START**.

i Kella seadistamise järel kuvatakse displeile kellaaeg.

4.2 Ootel (Säästurežiim)

Kui ahju ei ole 5 minuti vältel kasutatud, lülitub ahi automaatselt ooterežiimi.

Näide: Kui kella ei ole seadistatud:

Displei lülitub välja.

Ooterežiimist väljumiseks vajutage suvalist nuppu või avage uks.

Näide: Kui kell on seadistatud:

Peale 5-minutilise perioodi, kuvatakse aega.

4.3 Juba seadistatud kellaaja muutmine

Kellaega on võimalik muuta ka hiljem, pärast kella esialgset seadistamist.

Näide: Kellaaja 18.45 seadistamine ajale 19.50.

1. Vajutage nuppu **TAIMER** kaks korda.
2. Vajutage nuppu **START**.
3. Vajutage **ROHKEM/VÄHEM**-nuppu, kuni kuvatakse „19“.
4. Vajutage nuppu **START**.
5. Vajutage **ROHKEM/VÄHEM**-nuppu, kuni kuvatakse „50“.
6. Vajutage nuppu **START**.

4.4 Kella tühistamine ja ootele seadmine (Säästurežiim)

1. Vajutage nuppu **TAIMER** kaks korda.
2. Vajutage **ROHKEM/VÄHEM**-nuppu kuni kuvatakse „oFF“ (väljas).
3. Vajutage kinnitamiseks nuppu **START**.

4.5 Lapselukk

Ahjul on kaitseseade, mis ei lase lastel ahju juhuslikult käivitada. Kui lukk on aktiveeritud, ei ole mikrolaineahju ühtegi osa võimalik käitada enne, kui lukustus on maha võetud. Luku pealepanemine ja mahavõtmine on võimalik ainult siis, kui ahi ei tööta.

Näide: Luku pealepanemine.

Vajutage ja hoidke nuppu **STOP** kuni „lapseluku“ sümbol hakkab vilkuma.

Näide: Luku mahavõtmine.

Vajutage ja hoidke nuppu **STOP** kuni „lapseluku“ sümbol lülitub välja.



Kui lapselukk on sisse lülitatud, ei toimi ükski nupp peale nupu **STOP**.

5. KASUTAMINE

5.1 Mikrolaineahjus toidu valmistamine

Näide: Supi kuumutamine 2 minutit ja 30 sekundit mikrolaineahju võimsusel 630 W.

1. Vajutage kolmnurgast paremal asuvat nuppu **VÖIMSUSTASE**, kuni kuvatakse „630 W“.
2. Sisestage **ROHKEM/VÄHEM**-nuppu vajutades aeg.
3. Vajutage nuppu **START**.



Mikrolainetega toiduvalmistamise režiimis saate otse vajaliku seadistuse all asuvat nuppu vajutades muuta ahju võimsustaset.

Ahju töötamise ajal võimsustaseme muutmiseks vajutage ja hoidke soovitud **VÖIMSUSE** nuppu uus võimsustase on displeile kuvatud. Liiga suure võimsuse või liiga pika toiduvalmistusaja tõttu võib toit üle kuumeneda ja tuleohtu tekitada.

Kui on valitud 900 W, on maksimaalne sisestatav töötamisaja pikkus 15 minutit.

Kui ahi töötab ükskõik, millises režiimis 3 minutit või kauem, jääb ventilaator peale valmistamise lõppu veel 2 minutiks tööle. Ukse avamisel see seiskub, ukse sulgemisel algab uuesti kuni 2 minutit on möödunud (koos ukse avatud olemise ajaga). Kui ahi töötab vähem kui 3 minutit, ventilaator ei käivitu.

Pärast toiduvalmistamist jätkab pöördalus pöörlemist, kuni küpsetusnõu naaseb oma algasendisse. Ahju sisevalgustus jääb põlema kuni pöörlemise lõpuni või 5 siis sekundiks (olenevalt, kumb on suurem). Lõpule jõudmisel kostub ahjust piiks. Kui uks protsessi käigus avada, pöörlemine seiskub.

5.2 Võimsustasemed

Võimsuse seade	Soovitav kasutus
900 W/ KÕRGE	Kasutatakse kiireks küpsetamiseks või ülessoojendamiseks, nt supid, pajaroad, konservtoidud, kuumad joogid, juurviljad, kala jne.
630 W	Kasutatakse tihedate toitude, nt praadide, pikkpoisi ja valmistoidu pikemaks küpsetamiseks, samuti õrnade roogade, nt juustukastme ja keeksi valmistamiseks. Vähendatud võimsusel ei kee kaste üle ja toit küpseb ühtlaselt, küpsemata külgedel üle.
450 W	Tihedate toitude korral, mille valmistamiseks on vaja pikka küpsetusaega, nt loomaliharoad, on soovitatav kasutada seda võimsust, et liha jääks õrn.
270 W/ SULATUS	Sulatamiseks valige see võimsus, et toit sulaks ühtlaselt. See võimsus sobib suurepäraselt ka riisi, pasta ja klimpide madalal temperatuuril kuumutamiseks ning vanillikastme valmistamiseks.
90 W	See sobib õrnaks sulatamiseks, nt kreemikoogi või lehtaigna valmistamiseks.
0 W	Kasutusel seadme mittetöötamise/köögitaimeri kasutamise ajal.

W = VATT

5.3 Vähendatud võimsus

Küpsetusrežiim	Tavapärase aeg	Vähendatud võimsus
Mikrolained 900 W	15 minutit	Mikrolained 630 W
Grill	10 minutit	Grill 500 W
Topeltgrill	10 minutit	Grill 500 W

5.4 Valmistamisaja muutmine toiduvalmistamise ajal

Valmistamise kestust saab muuta ka toiduvalmistamise ajal.

Näide: 2 minuti (120 sekundit) lisamine, kasutades nuppu **START**.

1. Vajutage neli korda nuppu **START**.
Valmistamisae pikeneb 120 sekundi võrra.

5.5 Stop-nupu kasutamine

Pausirežiimi sisenemiseks vajutage üks kord nuppu **STOP**.

Valmistamisaja tühistamiseks vajutage veel kord nuppu **STOP**.

5.6 Taimer

Taimer seadistamine.

1. Vajutage nuppu **TAIMER**.
2. Sisestage **ROHKEM/VÄHEM**-nuppu vajutades aeg.
3. Vajutage nuppu **START**. Taimer käivitub automaatselt.



Aega on võimalik taimerit töötamise ajal pikendada, vajutades selleks **START**-nuppu.

Taimerit saab kasutada ainult siis, kui ahi ei tööta.

5.7 Kiirkäivitamine

Teil on võimalik alustada toiduvalmistamist otse režiimis 900 W/KÕRGE 30 sekundit, vajutades nuppu **START**.



Aja juurde lisamiseks vajutage nuppu **START**.

5.8 Summutamine

Heli väljalülitamine.

1. Vajutage 3 korda nuppu **TAIMER**, kuni displeile kuvatakse kirje „Soun“.
2. Vajutage **ROHKEM/VÄHEM**-nuppu kuni kuvatakse „OFF“ (väljas).
3. Vajutage nuppu **START**.

Heli sisselülitamine.

1. Vajutage 3 korda nuppu **TAIMER**, kuni displeile kuvatakse kirje „Soun“.
2. Vajutage **ROHKEM/VÄHEM**-nuppu kuni kuvatakse „on“ (sees).
3. Vajutage nuppu **START**.

5.9 Paus

Mikrolainetega toiduvalmistamise ajutiseks peatamiseks.

1. Vajutage nuppu **STOP** või avage uks.
2. Ahju töö peatub 5 minutiks.
3. Toiduvalmistamise jätkamiseks vajutage **START**.

5.10 Grill ja topeltgrill

Sellel mikrolaineahjul on kaks grilli küpsetusrežiimi:

Ainult grill

Topeltgrill (grill mikrolaineahjuga)



OLULINE! Grillimiseks soovitakse kõrget või madalat resti Grilli esmakordsel kasutamisel võite näha suitsu või tunda põlemise lõhna. See on normaalne ega tähenda, et ahi oleks rikkis. Selle probleemi vältimiseks laske grillil esmakordsel kasutusel 20 minutit töötada ilma toiduta.

1. Pöördnuppu pöörates sisestage valmistamisaeg.
2. Režiimi Topeltgrill jaoks vajutage üks kord nuppu **GRILL** (Grill + Mikrolained) ja vajutage nuppu **START**.
Ainult grilli valimiseks vajutage veel kord nuppu **GRILL**.
3. Vajutage nuppu **START**.



Režiimis Topeltgrill ei ole mikrolainete võimsustasemeid 90 W ja 900 W võimalik kasutada. Režiimist Topeltgrill või Grill väljumiseks vajutage nuppu **GRILL** kuni displeil põleb ainult mikrolainete sümbol.

5.11 Lemmikud

Ahjul on kolm Lemmikretsepti.



Või pehmemdamine



Šokolaadi sulatamine



Topsikook

Näide: Või pehmemdamine.

1. Vajutage üks kord nuppu **LEMMIK 1**.
2. Valige **ROHKEM/VÄHEM**-nuppu vajutades kaal.
3. Vajutage nuppu **START**.



Displeisegmendid hakkavad pöörlema, näidates, et toitu tuleb segada või ümber pöörata. Valmistamise jätkamiseks vajutage nuppu **START**. Automaatsulatamisaja lõppedes peatub programm automaatselt. Algeadistatud Lemmikretseptide võimsustasemeid ei ole võimalik muuta. Korraga saab valmistada 1-4 topsikooki.



HOIATUS! Šokolaad või olla väga kuum! Kui šokolaad vajab pikemat valmistamisaega, lisage juurde 10 sekundit. Olge šokolaadiga ettevaatlik, kuna see võib üle kuumeneda ja põhjustada põletusi.

Lemmikute ülekirjutamine teie enda retseptidega.

1. Vajutage nuppu **VÕIMSUSE** ja valige vajalik võimsus.
2. Sisestage **ROHKEM/VÄHEM**-nuppu vajutades aeg.
3. Vajutage ja hoidke nuppu **LEMMIK**, mille alla soovite uut retsepti salvestada, kuni kuulete üksikut piiksu ja kuvatakse lemmiku täht.

Lemmikute lähtestamine tehaseseadetele.

1. Vajutage nuppu **STOP**.
2. Vajutage ja hoidke nuppe **VÕIMSUSTASE** 450 W kolm sekundit. Ahi taastab Lemmikute algsed tehaseseaded.

5.12 Automaatsulatus

Automaatsulatus arvestab toidu kaalu alusel automaatselt välja õige valmistamisrežiimi ja -aja.

Teil on võimalik valida 2 automaatse sulatamise menüü vahel.

1. Automaatsulatus: Liha/kala/linnuliha
2. Automaatsulatus: Leib

Näide: 0,2 kg steigi sulatamine.

1. Valige üks kord nuppu **AUTOMAATSULATUS**, vajutades automaatsulatuse menüü.
2. Valige **ROHKEM/VÄHEM**-nuppu vajutades kaal.
3. Vajutage nuppu **START**.



Displeisegmendid hakkavad pöörelema, näidates, et toitu tuleb segada või ümber pöörata. Valmistamise jätkamiseks vajutage nuppu **START**. Automaatsulatamisaja lõppedes peatub programm automaatselt. Automaatse sulatamise ajal ei ole aega/võimsust võimalik reguleerida.

6. TOIDUVALMISTAMISE TABELID

6.1 Lemmikud

Lemmikud	Kaal	Nupp	Protseduur
Või pehmendamine	0,05-0,25 kg	☆ ₁	<ul style="list-style-type: none"> Asetage või pyrex-nõusse. Segage korralikult pärast valmistamise lõppu.
Šokolaadi sulatamine	0,1-0,2 kg	☆ ₂	<ul style="list-style-type: none"> Murdke šokolaad väikesteks tükkideks. Asetage šokolaad pyrex-nõusse. Helisignaali kõlamisel segage. Segage korralikult pärast valmistamise lõppu. HOIATUS: Šokolaad või olla väga kuum! Kui šokolaad vajab pikemat valmistamisaega, lisage juurde 10 sekundit. Olge šokolaadiga ettevaatlik, kuna see võib üle kuumeneda ja põhjustada põletusi.
Topsikook	1-4 topsi	☆ ₃	<ul style="list-style-type: none"> Valmistage koogid vastavalt retseptile. Asetage tops pöördaluse serva lähedale. Laske valmistamise järel seista veel 30 sekundit.

6.2 Topsikoogi retseptid

Šokolaadi topsikook	
Koostisained 1 topsi kohta:	
2½ spl (25 g)	nisujahu
2 spl (12 g)	kookospulbrit
2½ spl (30 g)	kristallsuhkrut
¼ tl	küpsetuspulbrit
1½ spl (15 g)	taimeõli
¼ tl	vanilliekstrakti
1	keskmine muna

Valmistamine:

- Pange kõik kuivained topsi ja segage kahvliga läbi.
- Lisage taimeõli, vanilliekstrakt ja muna. Segage läbi.
- Asetage tops pöördaluse tsentrist eemale.
- Valmistage, kasutades ☆₃. Kook kerkeb valmistamise ajal topsist välja. Pärast valmistamist laske seista veel 30 sekundit.

Kaunistage šokolaadivahuga.

Nõuanne: Šokolaadi-apelsini topsikoogi valmistamiseks asendage vanilliekstrakt 1/2 tl apelsiniekstraktiga.

Vaarika topsikook

Koostisained 1 topsi kohta:

2½ spl (25 g)	nisujahu
2½ spl (30 g)	kristallsuhkrut
¼ tl	küpsetuspulbrit
1½ spl (15 g)	taimeõli
½ tl	vanilliekstrakti
1	keskmine muna
1½ spl	ilma seemneteta vaarikamoosi

Valmistamine:

1. Pange kõik kuivained topsi ja segage kahvliga läbi.
2. Lisage taimeõli, vanilliekstrakt ja muna. Segage läbi.
3. Lisage lusikaga moosi, nii et segule tekivad triibud.
4. Asetage tops pöördaluse tsentrist eemale.
5. Valmistage, kasutades ★ . Kook kerkib valmistamise ajal topsist välja. Pärast valmistamist laske seista veel 30 sekundit.

Kaunistage vanillikreemiga.

Õuna-puru topsikook

Koostisained 1 topsi kohta:

2½ spl (25 g)	nisujahu
2 spl (30 g)	pehmet pruuni suhkrut
¼ tl	küpsetuspulbrit
¼ tl	jahvatatud kaneeli
1½ spl (15 g)	taimeõli
1	keskmine muna
1½ spl (30 g)	õunakastet
pool (7 g)	küpsist, purustatud

Valmistamine:

1. Pange kõik kuivained (välja arvatud küpsis) topsi ja segage kahvliga läbi.
2. Lisage taimeõli ja muna. Segage läbi.
3. Lisage lusikaga ettevaatlikult õunakaste, nii et segule tekivad triibud.
4. Kaunistage pealt küpsisetükkidega.
5. Asetage tops pöördaluse tsentrist eemale.
6. Valmistage, kasutades ★ . Kook kerkib valmistamise ajal topsist välja. Pärast valmistamist laske seista veel 30 sekundit.

Lisage peale lusikatäis vanillijäätist.

**HOIATUS!** Õunakaste saab olema tuline.

Pähklivõi topsikook	
Koostisained 1 topsi kohta:	
2½ spl (25 g)	nisujahu
2 spl (30 g)	pehmet pruuni suhkrut
¼ tl	küpsetuspulbrit
1½ spl (15 g)	taimeõli
¼ tl	vanilliekstrakti
2 spl (30 g)	pähklivõid
1	keskmise muna

Valmistamine:

1. Pange kõik kuivained topsi ja segage kahvliga läbi.
2. Lisage taimeõli, vanilliekstrakt, pähklivõi ja muna. Segage läbi.
3. Asetage tops pöördaluse tsentrist eemale.
4. Valmistage, kasutades ☆₃. Kook kerkib valmistamise ajal topsist välja.

Pärast valmistamist laske seista veel 30 sekundit.

Lisage peale šokolaadikreem.

Nõuanne: Kui eelistate, võite kasutada krõmpsuvat pähklivõid.

Porgandi topsikook	
Koostisained 1 topsi kohta:	
2 spl (20 g)	nisujahu
2½ spl (30 g)	pehmet pruuni suhkrut
¼ tl	küpsetuspulbrit
¼ tl	jahvatatud kaneeli
¼ tl	riivitud muskaati
1 spl	riivitud mandleid
1½ spl (15 g)	päevalilleõli
	½ apelsini koor
30 g	riivitud porgandit
1	keskmise muna
Kreemine pealiskih: 15 g pehmendatud võid, 40 g tuhksuhkrut, 40 g kõrge rasvasisaldusega koorejuustu, ½ tl apelsinimahla	

Valmistamine:

1. Pange kõik kuivained topsi ja segage kahvliga läbi.
2. Lisage päevalilleõli, apelsinikoor, riivitud porgand ja muna. Segage läbi.
3. Asetage tops pöördaluse tsentrist eemale.
4. Valmistage, kasutades ☆₃. Kook kerkib valmistamise ajal topsist välja.
5. Pealiskihi valmistamiseks segage kokku või, tuhksuhkur, koorejuust ja apelsinimahla.

Pärast valmistamist laske seista veel 30 sekundit.

Laske koogil jahtuda ja lisage seejärel pealiskate.

Sidrunipiiskadega topsikook	
Koostisained 1 topsi kohta:	
2½ spl (25 g)	nisujahu
2½ spl (30 g)	kristallsuhkrut
¼ tl	küpsetuspulbrit
1½ spl (15 g)	taimeõli
1 tl	sidrunikoort
1	keskmise muna
Pealiskate: 1 spl sidrunimahla, millesse on segatud 2 spl kristallsuhkrut	

Valmistamine:

1. Pange kõik kuivained topsi ja segage kahvliga läbi.
2. Lisage taimeõli, sidrunikoort ja muna. Segage läbi.
3. Asetage tops pöördaluse tsentrist eemale.
4. Valmistage, kasutades ☆³. Kook kerkib valmistamise ajal topsist välja.
5. Piserdage pealt kristallsuhkruga segatud sidrunimahlaga.
6. Küpsetamise järel vabastage kook, läbistage pealmine osa praevardaga, piserdage pealiskate üle koogi ja laske seista 30 sekundit.

6.3 Automaatsulatus

Automaatsulatus	Kaal	Nupp	Protseuur
Liha/kala/linnuliha (Terve kala, kala-lõigud, kalafileed, kanakoivad, kanarind, hakkliha, lihalõigud, lihatükid, kotletid, vorstid)	0,2-1,0 kg	 x1	<ul style="list-style-type: none"> • Pange toit madalas küpsetusvormis pöördaluse keskele. • Pärast kellahelinat keerake toit ümber, paigutage ümber ja eraldage üksteisest. Katke õhukesed osad ja soojad kohad alumiiniumfooliumiga. • Pärast sulatamist keerake 15–45 minutiks alumiiniumfooliumisse, kuni sulatatav toiduaine on täiesti sulanud. • Hakkliha: Pärast kellahelinat keerake toit ümber. Eemaldage võimalusel sulanud osad. <p> Ei sobi terve linnu sulatamiseks.</p>
Leib	0,1-1,0 kg	 x2	<ul style="list-style-type: none"> • Jaotage madalale küpsetusvormile pöördaluse keskel. 1,0 kg korral jaotage otse pöördalusele. • Pärast kellahelinat keerake ja paigutage viile ümber ning eemaldage sulanud viilud. • Pärast sulatamist keerake alumiiniumfooliumisse ja laske 5–15 minutit seista, kuni see on täiesti sulanud.



Sisestage ainult toidu kaal. Ärge arvake nõu kaalu sisse.

Tabelis toodud kaaludest/kogustest rohkem või vähem kaaluva toidu puhul kasutage käsitsi sisestamist.

Lõpptemperatuur võib erineda. See sõltub algtemperatuurist.

Praelõigud ja karbonaaditükid peaksid ühe kihina külmutatud olema.

Hakkliha peaks õhukese kihina külmutatud olema.

6.4 Toidu ja joogi kuumutamine

Toit/jook	Kogus -g/ml-	Säte	Võimsus tase	Aeg -min-	Meetod
Piim, 1 tass	150	Mikro	900 W	1	ärge katke
Vesi, 1 tass	150	Mikro	900 W	2	ärge katke
6 tassi	900	Mikro	900 W	8-10	ärge katke
1 nõu	1000	Mikro	900 W	9-11	ärge katke
Üks taldrikutäis	400	Mikro	900 W	4-6	piserdage kastmele natuke vett, katke kinni, segage kuumutamise vahepeal
Supp/hautis	200	Mikro	900 W	1-2	katke kinni, segage pärast kuumutamist
Köögiviljad	500	Mikro	900 W	3-5	vajadusel lisage natuke vett, katke kinni, segage kuumutamise vahepeal
Liha, 1 viil ¹⁾	200	Mikro	900 W	3	kallake peale õhuke kiht kastet, katke kinni
Kalafilee ¹⁾	200	Mikro	900 W	3-5	katke kinni
Kook, 1 tükk	150	Mikro	450 W	½-1	pange madalasse küpsetusvormi
Beebitoit, 1 purk	190	Mikro	450 W	½-1	kallake sobivasse mikrolaineahjus kasutatavasse nõusse, pärast kuumutamist segage korralikult ja kontrollige temperatuuri
Margariini/või sulatamine ¹⁾	50	Mikro	900 W	½	katke kinni
Šokolaadi sulatamine	100	Mikro	450 W	3-4	segage aeg-ajalt

¹⁾ jahutatud kujul

6.5 Sulatamine

Toit	Kogus -g-	Säte	Võimsus tase	Aeg -min-	Meetod	Seisuaeg -min-
Guljašš	500	Mikro	270 W	8-9	segage sulatamise vahepeal	10-30
Kook, 1 tükk	150	Mikro	90 W	1-3	pange madalasse küpsetusvormi	5
Puuviljad	250	Mikro	270 W	3-5	laotage ühtlaselt, pöörake poole sulatuse ajal ümber	5

6.6 Külmutatud olekust küpsetamine

Toit	Kogus -g-	Säte	Võimsus tase	Aeg -min-	Meetod	Seisuaeg -min-
Kalafilee	300	Mikro	900 W	9-11	katke kinni	2
Ühe taldriku eine	400	Mikro	900 W	8-10	katke, segage 6 min pärast 2	

6.7 Küpsetamine ja grillimine

Toit	Kogus -g-	Säte	Võimsus tase	Aeg -min-	Meetod	Seisuaeg -min-
Spargelkapsas/Herned	500	Mikro	900 W	6-8	lisage 4–5 spl vett, katke, segage poole küpsetuse ajal	-
Porgandid	500	Mikro	900 W	9-11	lõigake rõngasteks, lisage 4–5 spl vett, katke, segage poole küpsetuse ajal	-
Röstimine	1000	Mikro Topeltgrill Mikro Grill	450 W 450 W 450 W	16-17 9-10 ¹⁾ 9-10 9-10	maitsestage, asetage madalale restile, hiljem pöörake ümber ¹⁾	10
Romsteek 2 tk	400	Grill Grill		10-11 ¹⁾ 10-11	asetage kõrgele restile, hiljem pöörake ümber ¹⁾ , maitsestage pärast grillimist	
Üleküpsetatud ahjuroogade pruunistamine		Grill		11-15	asetage nõu madalale restile	
Juustuga röstsai	1 tükk	Grill Grill	450 W	4-5 ¹⁾ 3-4 ²⁾	asetage 2 viilu leiba ülemisele restile, katke üks viil juustuga, küpsetage ¹⁾ , asetage röstitud viil röstleival oleva juustu peale, pöörake ümber ja küpsetage ²⁾	
Külmutatud pitsa	400	Mikro Topeltgrill	450 W 450 W	4-5 5-6	asetage madalale restile	



Kui ahi töötab ükskõik, millises režiimis 3 minutit või kauem, jääb ventilaator peale valmistamise lõppu veel 2 minutiks tööle. Avage ahju uks ja see seiskub. Sulgege ahju uks ja see käivitub uuesti kuni 2 minutit (koos ukse avatud oleku ajaga) on lõpuni jõudnud. Kui ahi töötab vähem kui 3 minutit, ventilaator ei käivitu.

7. NÕUANDED

7.1 Mikrolaineahjus kasutamiseks sobivad kööginõud

Kööginõud	Mikrolaineahjus kasutamiseks sobiv	Kommentaarid
Alumiiniumfoolium/ fooliumnõud	✓ / ✗	Väikeseid alumiiniumfooliumi tükke saab kasutada toidu katmiseks, et vältida üleküpsetamist. Hoidke foolium vähemalt 2 cm kaugusel ahju seintest, sest võib tekkida kaarlahendus. Fooliumnõusid ei soovitata kasutada, kui tootja pole teisiti määranud. Järgige hoolega juhiseid.
Portselan ja keraamika	✓ / ✗	Portselan, keraamika, glasuuritud savinõud ja luuportselan sobivad tavaliselt kasutamiseks, kui neil pole metallkaunistusi.
Klaasnõud, nt Pyrex®	✓	Õrnu klaasnõusid kasutades tuleb olla ettevaatlik, kuna need võivad äkilisel kuumutamisel katki minna või mõraneda.
Metall	✗	Mikrolaineahjus ei ole soovitatav kasutada metallnõusid, kuna need tekitavad elektrilahenduse, mis põhjustab tuleoahu.
Plast/polüstüreen, nt kiirtoidupakendid	✓	Tuleb olla ettevaatlik, kuna osad nõud moonduvad, sulavad või muudavad kõrgel temperatuuril värvi.
Külmutus- /küpsetuskotid	✓	Nendesse tuleb teha augud, et aur pääseks välja. Veenduge, et kotid sobivad mikrolaineahjus kasutamiseks. Ärge kasutage plast- või metallkinnitisi, kuna need võivad sulada või süttida metalli kaarlahenduse tõttu.
Papptaldrikud, -topsid ja köögipaber	✓	Kasutage neid ainult soojendamiseks või niiskuse imamiseks. Tuleb olla ettevaatlik, kuna ülekuumenemine võib tekitada tuleoahu.
Vitstest ja puidust nõud	✓	Nende materjalide kasutamisel valvake alati ahju, kuna ülekuumenemine võib põhjustada tuleoahu.
Ümbertöödeldud paber ja ajalehed	✗	Need võivad sisaldada metalloosakesi, mis tekitavad kaarlahenduse, mis võib põhjustada tuleoahu.

7.2 Nõuanded mikrolaineahjus toidu valmistamiseks

Nõuanded mikrolaineahjus toidu valmistamiseks	
Koostis	Suure rasva- või suhkrusisaldusega toite (nt jõulupuding, puuviljapirukad) on vaja lühemat aega soojendada. Tuleb olla ettevaatlik, kuna ülekuumutamine võib tekitada tuleohtu.
Suurus	Ühtlaseks küpsetamiseks tehke kõik tükid ühesuuruseks.
Toidu temperatuur	Toidu algne temperatuur mõjutab vajalikku küpsetusaega. Lõigake täidisega toidud kuumuse või auru väljalaskmiseks lahti.
Paigutamine	Asetage toidu paksem osa (nt kanakoivad) nõu välisserva poole.
Katmine	Kasutage õhuavadega mikrolaineahjus kasutatavat toidukilet või sobivat kaant.
Läbitorkamine	Koore või nahaga toitudele tuleb enne küpsetamist või ülessoojendamist mitmes kohas augud sisse torgata, kuna muidu võib aur koguneda ja panna toidu lõhkema (nt kartulid, kala, kana, vorstid).  OLULINE! Mune ei tohiks mikrolaineahjus kuumutada, sest need võivad lõhkeda, isegi pärast küpsetamise lõppu (nt kooreta keedetud, kõvaks keedetud munad).
Segamine, keeramine ja ümberpaigutamine	Ühtlaseks küpsetamiseks on oluline toitu küpsetamise ajal segada, keerata ja ümber paigutada. Segage ja paigutage toitu ümber alati välisservalt keskosa poole.
Seismine	Pärast küpsetamist on oluline toidul natuke seista lasta, et võimaldada kuumusel ühtlaselt toidus jaotuda.
Varjamine	Sooje alased saab varjata väikeste fooliumitükkidega, mis peegeldavad mikrolaineid (nt kanakoivad ja -tiivad).

-  Põletuste vältimiseks kasutage toidu ahjust väljatõstmiseks pajalappe või -kindaid. Aurupõletuste vältimiseks avage anumaid, popkornipakke, ahju küpsetuskotte jms neid näost ja kätest eemal hoides. Ahju ukse avamisel hoidke alati sellest eemale, et vältida vabanevast aurust ja kuumusest tekkida võivaid põletusi. Lõigake täidisega toidud pärast kuumutamist lahti, et lasta aur välja ja vältida põletusi.

8. MIDA TEHA, KUI

Probleem	Kontrollige . . .
Mikrolaineahi ei tööta korralikult?	<ul style="list-style-type: none"> • Kas kaitsmed kaitsmekarbis töötavad. • Kas on esinenud voolukatkestusi. • Kui kaitsmed põlevad pidevalt läbi, pöörduge kvalifitseeritud elektriku poole.
Mikrolainerežiim ei tööta?	<ul style="list-style-type: none"> • Kas uks on korralikult suletud. • Kas ukse kinnitused ja nende pinnad on puhtad. • Vajutatud on nuppu START.
Pöördalus ei pöörle?	<ul style="list-style-type: none"> • Kas pöördaluse tugi on korralikult ajamiga ühendatud. • Ega ahjunõu ei ulatu üle pöördaluse servade. • Ega toit ei ulatu üle pöördaluse servade ega takista selle pöörlemist. • Ega pöördaluse all olevas süvikus ei ole takistusi.
Mikrolaineahju ei saa välja lülitada?	<ul style="list-style-type: none"> • Ühendage seade kaitsmekarbist lahti. • Võtke ühendust ametliku ELECTROLUX-i teenindusesindajaga.
Sisevalgustus ei tööta?	<ul style="list-style-type: none"> • Võtke ühendust oma ametliku ELECTROLUX-i teenindusesindajaga. Sisevalgustust võib vahetada ainult väljaõppinud ja volitatud ELECTROLUX-i teenindusesindaja.
Toidu soojendamise ja küpsetamise võtab kauem aega kui varem?	<ul style="list-style-type: none"> • Seadke pikem küpsetusaeg (topeltkogus = peaaegu topeltaeg). • Kui toit on tavapärasest külmem, pöörake toitu aeg-ajalt või. • Suurendage seadme võimsust.
Ahju uks ei tule voolukatkestuse tõttu lahti?	<ul style="list-style-type: none"> • Avage uks ukseklaasi alt parempoolsest nurgast ettevaatlikult väljapoole tõmmates.

9. TEHNILISED ANDMED

Vahelduvvoolu liini pingeline	220-240 V, 50 Hz, ühefaasiline
Jaotus süütenöör/võimsuslüli	Minimaalne 16 A
Nõutav vahelduvvoolupinge:	Mikrolaine 1.4 kW Grill 0.85 kW Mikrolained/grill 2.20 kW
Väljundpinge:	Mikrolaine 900 W (IEC 60705) Grill 800 W
Mikrolaine sagedus	2450 MHz ¹⁾ (II rühm / klassi B)
Välismõõtmed:	KMFD264TE 596 mm (L) x 459 mm (K) x 404 mm (S)
Ava mõõtmed	342 mm (L) x 207 mm (K) x 368 mm (S) ²⁾
Ahju mahutavus	26 liitrit ²⁾
Pöördalus	∅ 325 mm, klaas
Kaal	umbes 19,5 kg

- ¹⁾ See toode vastab Euroopa standardi EN55011 nõuetele. Standardi kohaselt liigitub see seade II rühm B-klassi seadmete hulka. II rühm tähendab, et seade on ette nähtud raadiosagedusenergia genereerimiseks elektromagnetkiirgusena toidu kuumtöötlemiseks. Klassi B seade tähendab, et seade on mõeldud kasutamiseks koduses majapidamises.
- ²⁾ Sisevõimsus on arvatud maksimaalse laiuse, sügavuse ja kõrguse põhjal. Tegelik toidu mahutavus on väiksem.

10. KESKKONNATEAVE

Sümboliga  tähistatud materjalid võib ringlusse suunata. Selleks viige pakendid vastavatesse konteineritesse.

Aidake hoida keskkonda ja inimeste tervist ja suunake elektri- ja elektroonilised jäätmed ringlusse.

Ärge visake sümboliga  tähistatud seadmeid muude majapidamisjätmete hulka. Viige seade kohaliku ringluspunkti või pöörduge abi saamiseks kohaliku omavalitsusse.

Lors de sa fabrication, cet appareil a été construit selon des normes, directives et/ou décrets pour une utilisation sur le territoire français.

Pour la sécurité des biens et des personnes ainsi que pour le respect de l'environnement, vous devez d'abord lire impérativement les préconisations suivantes avant toute utilisation de votre appareil.

Pour éviter tout risque de détérioration de l'appareil, transportez-le dans sa position d'utilisation muni de ses cales de transport (selon modèle).

Au déballage de celui-ci, et pour empêcher des risques d'asphyxie et corporel, tenez les matériaux d'emballage hors de la portée des enfants.

Pour éviter tout risque (mobilier, immobilier, corporel,...), l'installation, les raccordements (eau, gaz, électricité, évacuation selon modèle), la mise en service et la maintenance de votre appareil doivent être effectués par un professionnel qualifié.

Votre appareil a été conçu pour être utilisé par des adultes. Il est destiné à un usage domestique normal. Ne l'utilisez pas à des fins commerciales ou industrielles ou pour d'autres buts que ceux pour lesquels il a été conçu. Vous éviterez ainsi des risques matériel et corporel.

Débranchez votre appareil avant toute opération de nettoyage manuel. N'utilisez que des produits du commerce non corrosifs ou non inflammables. Toute projection d'eau ou de vapeur est proscrite pour écarter le risque d'électrocution.

Si votre appareil est équipé d'un éclairage, débranchez l'appareil avant de procéder au changement de l'ampoule (ou du néon, etc.) pour éviter de s'électrocuter.

Afin d'empêcher des risques d'explosion et d'incendie, ne placez pas de produits inflammables ou d'éléments imbibés de produits inflammables à l'intérieur, à proximité ou sur l'appareil.

Lors de la mise au rebut de votre appareil, et pour écarter tout risque corporel, mettez hors d'usage ce qui pourrait présenter un danger : coupez le câble d'alimentation au ras de l'appareil. Informez-vous auprès des services de votre commune des endroits autorisés pour la mise au rebut de l'appareil.

Attention : l'aliment cuit ou réchauffé au micro-ondes est beaucoup plus chaud que le récipient. Remuez et testez la température de l'aliment avant de le consommer pour empêcher de se brûler.

Veillez maintenant lire attentivement cette notice pour une utilisation optimale de votre appareil.

SOMMAIRE

1. AVERTISSEMENTS IMPORTANTS DE SÉCURITÉ	106
2. INSTALLATION	111
3. VUE D'ENSEMBLE DE L'APPAREIL	116
4. AVANT LA MISE EN SERVICE.....	117
5. FONCTIONNEMENT	118
6. ILLUSTRATIONS DE CUISSON	122
7. ASTUCES ET CONSEILS	129
8. EN CAS D'ANOMALIE DE FONCTIONNEMENT.....	131
9. CARACTÉRISTIQUES TECHNIQUES.....	132
10. INFORMATIONS ENVIRONNEMENTALES.....	132

NOUS PENSONS À VOUS

Merci d'avoir choisi ce produit Electrolux. Avec ce produit, vous bénéficiez de dizaines d'années d'expérience professionnelle et d'innovation. Ingénieux et élégant, il a été conçu sur mesure pour vous. Grâce à cet appareil, vous savez que chaque utilisation vous apportera satisfaction. Bienvenue chez Electrolux.

Visitez notre site Internet pour :



Obtenir des conseils d'utilisation, des brochures, de l'aide, des informations :
www.electrolux.com



Enregistrer votre produit pour obtenir un meilleur service :
www.electrolux.com/productregistration



Acheter des accessoires, consommables et pièces de rechange d'origine pour votre appareil :
www.electrolux.com/shop

SERVICE APRÈS-VENTE

N'utilisez que des pièces de rechange d'origine.

Avant de contacter le service, assurez-vous de disposer des informations suivantes :

Vous trouverez ces informations sur la plaque signalétique. Modèle, PNC, numéro de série.

 Avertissement/Attention : consignes de sécurité

 Informations générales et conseils

 Informations en matière de protection de l'environnement

Sous réserve de modifications.

1. ⚠️ AVERTISSEMENTS IMPORTANTS DE SÉCURITÉ

Cet appareil peut être utilisé par des enfants d'au moins 8 ans et par des personnes dont les capacités physiques, sensorielles ou mentales sont réduites ou qui manquent d'expérience ou de connaissances, à condition qu'ils soient supervisés ou qu'ils aient reçu des instructions préalables concernant l'utilisation en toute sécurité de l'appareil et qu'ils en comprennent les dangers. Les enfants ne doivent se servir du four que sous la surveillance d'un adulte. Les enfants ne doivent pas nettoyer l'appareil ni effectuer d'opérations d'entretien utilisateur, à moins qu'ils aient au moins 8 ans et qu'ils le fassent sous surveillance.

Cet appareil n'est pas destiné à être utilisé à des altitudes de plus de 2 000 m.



IMPORTANT ! AVERTISSEMENTS DE SECURITE IMPORTANTES : LES LIRE ATTENTIVEMENT ET LES CONSERVER SOIGNEUSEMENT POUR CONSULTATIONS ULTERIEURES.



ADVERTISSEMENT !

Si la porte ou les joints de la porte sont endommagés, le four ne doit pas être utilisé avant d'avoir été réparé par une personne compétente.



ADVERTISSEMENT !

Il est dangereux pour toute personne autre qu'une personne compétente d'effectuer toute opération de maintenance ou de réparation qui implique le retrait d'une couverture qui protège contre l'exposition aux micro-ondes.



ADVERTISSEMENT !

Les liquides ou autres aliments ne doivent pas être réchauffés dans des récipients fermés car ils risquent d'exploser.

Cet appareil est conçu pour une utilisation domestique et des situations similaires telles que : dans les cuisines réservées au personnel de commerces, bureaux et autres environnements de travail ; dans les exploitations agricoles ; par les clients dans les hôtels, motels et autres environnements résidentiels ; dans les chambres d'hôtes et structures similaires.

N'utilisez que des récipients et des ustensiles conçus pour les fours à micro-ondes.

Les récipients métalliques contenant des aliments ou des boissons ne sont pas compatibles avec la cuisson au micro-ondes.

Surveillez le four lorsque vous utiliser des récipients en matière plastique à jeter, des récipients en papier ou tout autre récipient pouvant s'enflammer.

Le four micro-ondes est conçu pour réchauffer des aliments et boissons. Son utilisation pour sécher des aliments ou vêtements, ou pour chauffer des coussins chauffants, chaussons, éponges, chiffons humides et articles similaires peut provoquer des risques de blessures, d'inflammation de la matière ou d'incendie.

Si les aliments que chauffe le four viennent à fumer, **N'OUVREZ PAS LA PORTE**. Mettez le four hors tension, débranchez la prise du cordon d'alimentation et attendez que la fumée se soit dissipée. Ouvrez le four alors que les aliments fument peut entraîner leur inflammation.

Le chauffage par micro-ondes des boissons peut avoir comme conséquence l'ébullition éruptive retardée, donc le soin doit être pris en manipulant le récipient.

Le contenu des biberons et des pots d'aliments pour bébés doit être remué ou secoué et la température doit être vérifiée avant consommation afin d'éviter les brûlures.

Ne pas cuire les oeufs dans leur coquille et ne pas réchauffer les oeufs durs entiers dans le four micro-ondes car ils risquent d'exploser même après que le four ait fini de chauffer.

1.1 Entretien et nettoyage

Porte :

Pour enlever toutes les impuretés, nettoyez fréquemment la porte des deux côtés, le joint de la porte ainsi que la surface des joints à l'aide d'un chiffon humide. Il est déconseillé d'utiliser des produits de nettoyage abrasifs ou des grattoirs en métal pointus pour nettoyer la vitre de la porte du four afin de ne pas rayer sa surface ni affaiblir le verre.

Intérieur du four :

Pour un nettoyage facile, essuyez les éclaboussures et les dépôts à l'aide d'un chiffon doux et mouillé ou une éponge après chaque utilisation et pendant que le four est encore tiède. Si les tâches résistent à un simple nettoyage, utilisez de l'eau savonneuse puis essuyez à plusieurs reprises à l'aide d'un chiffon mouillé jusqu'à ce que tous les résidus soient éliminés. Les éclaboussures accumulées peuvent chauffer, commencer à fumer, pendre feu et provoquer la formation d'un arc. Ne retirez pas le cadre du répartiteur d'ondes. Assurez-vous que l'eau savonneuse ou l'eau ne pénètre pas dans les

petites ouvertures des parois. Sinon, elle risque de causer des dommages au four. N'utilisez pas de vaporisateur pour nettoyer l'intérieur du four. Chauffer le four régulièrement à l'aide du gril. Des restes de nourriture ou des projections de graisse peuvent causer de la fumée ou de mauvaises odeurs. Nettoyez le cadre du répartiteur d'ondes, la cavité du four, le plateau tournant et le pied du plateau après chaque utilisation du four. Ces pièces doivent être toujours sèches et dépourvues de graisse. Les accumulations de graisse peuvent s'échauffer au point de fumer ou de s'enflammer.

Extérieur du four :

Nettoyez l'extérieur du four au savon doux et à l'eau. Rincez pour éliminer l'eau savonneuse et séchez avec un chiffon doux.

Bandeau de commande :

Ouvrez la porte avant de le nettoyer pour rendre inopérants le minuteur et le bandeau de commande. Evitez de mouiller abondamment le bandeau. N'utilisez pas de produit chimique ou abrasif.

Plateau tournant et pied du plateau :

Enlevez tout d'abord le plateau tournant et le pied du plateau. Puis, lavez le plateau tournant et le pied du plateau au moyen d'eau savonneuse. Enfin, essuyez le plateau tournant et le pied du plateau avec un chiffon doux et mettez-les tous deux sur l'égouttoir à vaisselle avant de les remettre en place.

Trépieds :

Lavez les trépied au moyen d'une solution diluée de détergent puis séchez-le. Le trépied peut être lavé dans un lave-vaisselle.



IMPORTANT !

Veillez à ce que le couvercle de guide d'ondes et les accessoires soient constamment propres. Si vous laissez de la graisse s'accumuler dans la cavité ou sur les accessoires, celle-ci risquera de chauffer et de provoquer la formation d'un arc et de fumée, voire même de prendre feu lors de l'utilisation suivante du four.

Faites attention à ne pas déplacer le plateau tournant lorsque vous retirez des récipients de l'appareil.



IMPORTANT !

Veillez à ne pas utiliser de décape four.

Le four à micro-ondes est destiné à être utilisé intégré.

L'appareil et ses éléments accessibles deviennent très chauds en cours d'utilisation. Il est donc important d'éviter de toucher les éléments chauffants.



ADVERTISSEMENT !

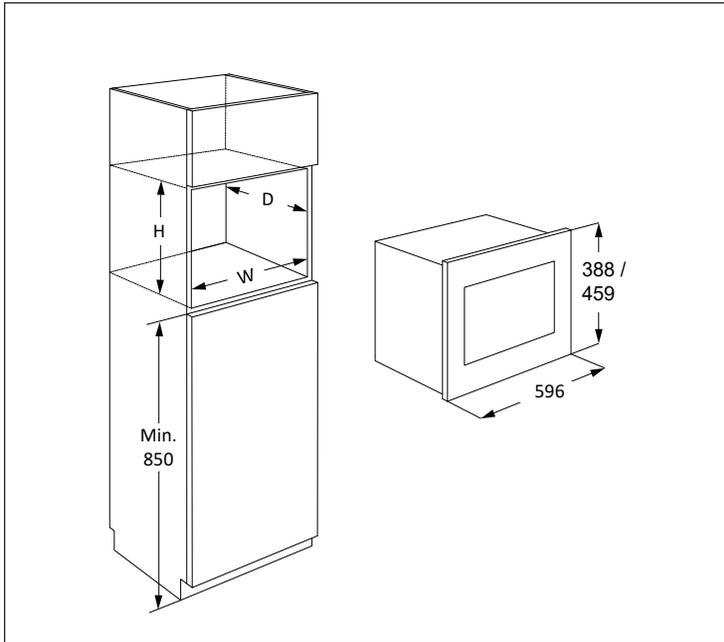
Veillez à ce que les enfants ne touchent pas la porte du four ni les autres parties accessibles afin de prévenir les risques de brûlure lorsque le grill est utilisé.



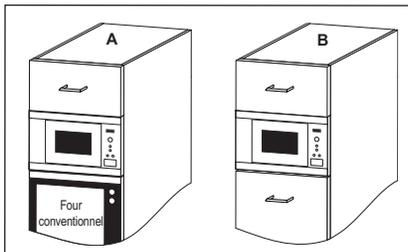
IMPORTANT !

N'utilisez pas de décape fours vendus dans le commerce ou de produits abrasifs ou agressifs, ou de produits qui contiennent de la soude caustique, ou de tampons abrasifs sur une partie quelconque de votre four à micro-ondes.

2. INSTALLATION



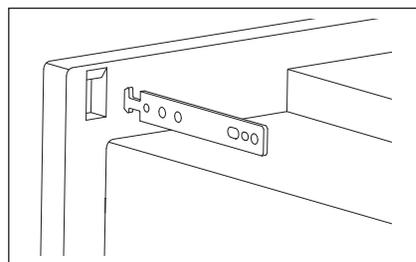
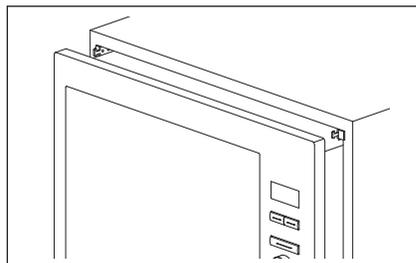
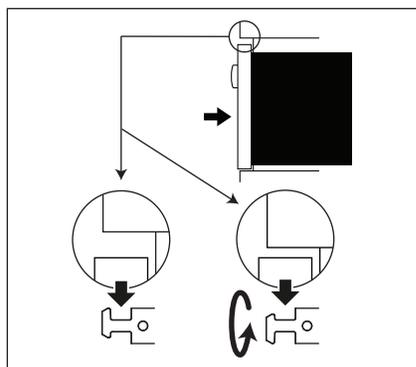
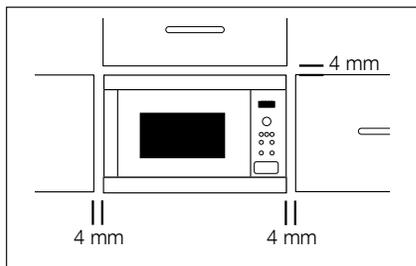
Si vous installez le four à micro-ondes en position A ou B :



Position	Taille du logement		
	L	P	H
A	562	550	450
B	562	500	450

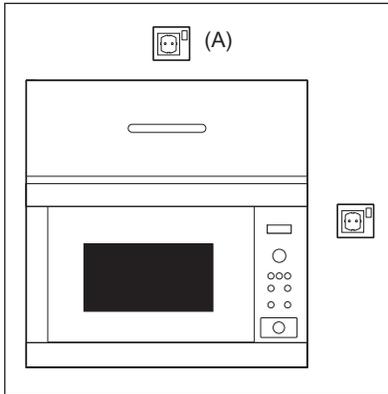
Mesures en mm

2.1 Installation de l'appareil



1. Retirez tout l'emballage et contrôlez soigneusement pour détecter les traces de détérioration possibles.
2. Fixer les crochets de fixation au placard de cuisine en suivant la feuille d'instructions et le modèle fournis.
3. Installer l'appareil dans le placard de cuisine lentement et sans forcer. L'appareil doit être soulevé pour être installé sur les crochets de fixation, puis il doit être abaissé pour être mis en place. En cas de problème pendant l'installation, ce crochet est réversible. La porte avant du four doit être à hauteur du devant de l'ouverture du placard.
4. Confirmez que l'appareil est stable et qu'il ne penche pas. Confirmez qu'il y a bien un jeu de 4 mm entre la porte de l'élément de cuisine au-dessus et le haut du cadre de l'appareil (voir illustration).

2.2 Raccordement électrique



- La prise électrique doit être facile d'accès pour que l'appareil puisse être débranché rapidement en cas d'urgence. Sinon, il devrait être possible d'isoler le four électriquement au niveau du secteur en incorporant un sectionneur dans le câblage fixe conformément à la réglementation concernant le câblage.
- Le cordon d'alimentation ne peut être remplacé que par un électricien.
- Si le cordon d'alimentation est endommagé, il doit être remplacé par le fabricant, son agent de service ou des personnes qualifiées afin d'éviter tout danger.
- La prise ne doit pas se trouver derrière le meuble.
- La meilleure position est au-dessus du meuble, comme illustré au point (A).
- Branchez l'appareil à une prise de terre et de courant alternatif 220-240 V/50 Hz correctement installée. Cette prise doit contenir un fusible de 16 ampères.
- Avant installation, nouez un morceau de ficelle autour du cordon d'alimentation pour faciliter le branchement au point (A).
- Si l'appareil est encastré dans un meuble haut, **N'ÉCRASEZ PAS** le cordon d'alimentation.
- N'immergez pas le cordon ni la prise dans de l'eau ou tout autre liquide.
- L'appareil ne doit pas être raccordé à l'aide d'un prolongateur, d'une prise multiple ou d'un raccordement multiple (risque d'incendie).
- Vérifiez que la prise de terre est conforme aux règlements en vigueur.
- Veillez à ce que le cordon d'alimentation ne pende pas à l'extérieur de la table ou du meuble sur lequel est posé le four.

2.3 Conseil supplémentaire

N'utilisez pas ce four pour faire de la friture. La température de l'huile ne peut pas être contrôlée et l'huile peut s'enflammer. Pour faire des popcorns, n'utilisez que les ustensiles conçus pour les fours à micro-ondes.

Si vous avez un STIMULATEUR CARDIAQUE, consultez votre médecin ou le fabricant du stimulateur afin de connaître les précautions que vous devez prendre lors de l'utilisation du four. Dans le cas de petites quantités (une saucisse, un croissant, etc.) posez un verre d'eau à côté de l'aliment.

N'introduisez aucun objet ou liquide dans les ouvertures des verrous de la porte ou dans les ouïes d'aération. En cas de déversement, éteignez et débranchez l'appareil immédiatement et appelez un agent de service ELECTROLUX agréé.

Ne modifiez pas ou n'essayez pas de modifier le four.

N'utilisez que le plateau tournant et le pied du plateau conçus pour ce four. N'utilisez jamais le four sans plateau tournant.

Pour éviter de casser le plateau tournant :

- Avant de nettoyer le plateau tournant, laissez-le refroidir.
- Ne placez pas des aliments chauds ou un plat chaud sur le plateau tournant lorsqu'il est froid.
- Ne placez pas des aliments froids ou un plat froid sur le plateau tournant lorsqu'il est chaud.

N'utilisez pas de contenants en plastique pour le micro-ondes si le four est encore chaud après l'utilisation du mode GRILL ou CUISSON COMBINÉE, car ils pourraient fondre. Les récipients en matière plastique sont à proscrire pour ces modes de cuisson, sauf si leur fabricant a précisé qu'ils conviennent à cet usage.

Ni le fabricant ni le distributeur ne peuvent être tenus pour responsable des dommages causés au four ou des blessures personnelles qui résulteraient de l'inobservation des consignes de branchement électrique. Des gouttes d'eau peuvent se former sur les parois de la cavité du four, autour des joints et des portées d'étanchéité. Cela ne traduit pas

un défaut de fonctionnement ni des fuites de micro-ondes. Assurez-vous également que les décors ne sont pas à base d'éléments métalliques. Dans le doute, n'hésitez pas à procéder au test du verre d'eau.

- Test du verre d'eau. Ce test très simple vous permet de juger si un récipient est apte à la cuisson par micro-ondes. Placez dans le four le récipient à tester vide et posez à l'intérieur ou à côté de celui-ci un verre rempli d'eau qui absorbera l'énergie micro-ondes. Faites fonctionner le four pendant 1 minute à la puissance maximum. Si le récipient à tester reste froid, il convient à la cuisson par micro-ondes.
- Le papier absorbant vous rendra de grands services, vous l'utiliserez par exemple pour envelopper le pain, les brioches, les cakes... à décongeler, pour griller le bacon dont il absorbera l'excès de matières grasses. Évitez l'emploi des serviettes en papier de couleur qui pourraient déteindre. Le papier sulfurisé et le papier paraffiné conviennent parfaitement pour les cuissons en papillotes et pour couvrir les plats. Les assiettes et les gobelets en carton seront réservés pour réchauffer à faible température.
- Les matières plastiques (plats, tasses, boîtes de congélation et emballages en plastique) de qualité alimentaire réagissent plus ou moins bien aux températures élevées et aux matières grasses chaudes. Réservez plutôt ces récipients aux utilisations à faibles températures et à la décongélation. Respectez les instructions du fabricant en utilisant du plastique dans le four. Évitez d'utiliser des matières plastiques avec des aliments ayant une forte teneur en matières grasses ou en sucre, (ou des boissons) car ceux-ci atteignent des températures élevées et pourraient faire fondre certains plastiques.

Certaines formes de récipients favorisent une pénétration plus homogène des micro-ondes dans les aliments. Préférez les récipients peu profonds aux angles arrondis (plats ronds ou ovales), adaptez

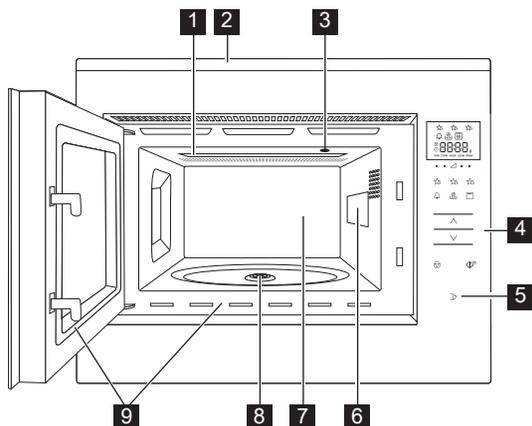
au mieux les dimensions du plat au volume des préparations, choisissez un plat de forme circulaire du genre moule à savarin chaque fois que la nature de la préparation le permet.

Les barquettes en aluminium peuvent être utilisées en toute sécurité pour réchauffer des aliments dans le four à micro-ondes, dans les conditions suivantes :

- Les barquettes en aluminium ne doivent pas dépasser 4 cm de profondeur.
- N'utilisez pas de couvercles en film d'aluminium.
- Les barquettes en aluminium doivent être remplies d'aliments au moins aux deux tiers. N'utilisez jamais de récipients vides.
- Les barquettes en aluminium ne doivent pas être en contact ou proche des parois du four (distance minimum 1 cm). La barquette en aluminium devra être placée sur un plat retourné allant au four.
- Les barquettes en aluminium ne doivent jamais être réutilisées dans le four à micro-ondes.
- Si le four à micro-ondes a été utilisé pendant 15 minutes ou plus, laissez-le refroidir avant de le réutiliser.
- Le récipient et le plateau tournant peuvent devenir très chauds pendant leur utilisation.
Utilisez des gants de protection.
- Les durées de réchauffage ou de cuisson peuvent être prolongées avec un récipient en film d'aluminium. Assurez-vous que les aliments sont chauds avant de servir.

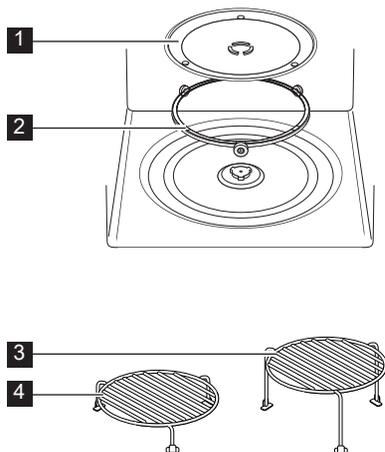
3. VUE D'ENSEMBLE DE L'APPAREIL

3.1 Four micro-ondes



- 1** Élément chauffant du gril
- 2** Encadrement avant
- 3** Lampe du four
- 4** Bandeau de commande
- 5** Touche d'ouverture de porte
- 6** Cadre du répartiteur d'ondes
- 7** Cavité du four
- 8** Entraînement
- 9** Cadre d'ouverture de la porte

3.2 Accessories



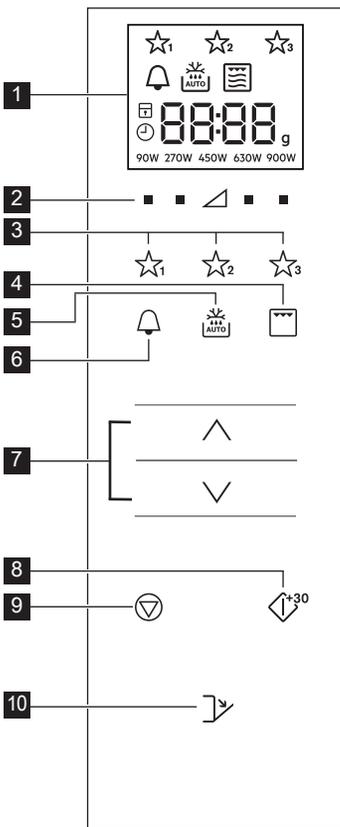
Vérifiez que les accessoires suivants sont fournis :

- 1** Plateau tournant
 - 2** Support d'entraînement
 - 3** Trépied haut
 - 4** Trépied bas
- Placez le support de plateau tournant au fond de la cavité.
 - Placez ensuite le plateau tournant sur le support de rotation.
 - Pour éviter d'endommager le plateau tournant, veillez à ce que les plats ou les récipients soient levés sans toucher le bord du plateau tournant lorsque vous les enlevez du four.



Lorsque vous commandez des accessoires, veuillez mentionner le nom de pièce et le nom de modèle à votre revendeur ou agent de service ELECTROLUX agréé.

3.3 Bandeau de commande



1 Affichage numérique :



Favoris



Minuteur de cuisine



Décongélation automatique



Gril



Cuisson combinée



Micro-ondes



Arrêter/Annuler



Verrouillage de sécurité enfant



Réglage de l'horloge



Affichage des segments



Quantité



Niveaux de puissance

2 Touches de niveau de puissance

3 Touches de favoris

4 Touche Grill

5 Touche de décongélation automatique

6 Touche du minuteur de cuisine

7 Touches Plus/Moins

8 Démarrer/Confirmer/ Touche de démarrage rapide

9 Touche d'arrêt

10 Touche d'ouverture de porte

4. AVANT LA MISE EN SERVICE

4.1 Branchement

Lorsque le four est branché pour la première fois, vous pouvez régler l'horloge. Le four dispose d'une horloge de 24 heures.

1. Le four émet un bip et toutes les icônes de l'écran s'allument pendant une demi-seconde.

Appuyez sur les touches **PLUS/MOINS** jusqu'à ce que « on » ou « oFF » s'affiche.

2a. Pour éteindre l'horloge, appuyez sur les touches **PLUS/MOINS** jusqu'à ce que « oFF » s'affiche, puis, appuyez sur la touche **START**. Le four est prêt à l'utilisation.

i Si vous avez désactivé l'horloge et souhaitez la réactiver, pressez la touche **MINUTEUR DE CUISINE** deux fois et suivez 2b.

2b. Pour allumer l'horloge, appuyez sur les touches **PLUS/MOINS** jusqu'à ce que « on » s'affiche, puis, appuyez sur la touche **START**.

Exemple : Pour régler l'horloge sur 18h45.

1. Appuyez sur les touches **PLUS/MOINS** pour régler l'heure.

2. Appuyez sur la touche **START** pour confirmer.

3. Appuyez sur les touches **PLUS/MOINS** pour régler les minutes.

- Appuyez sur la touche **START** pour confirmer.

i Lorsque l'horloge est réglée, l'heure est affichée à l'écran.

4.2 Veille (Mode économie)

Le four entrera automatiquement en mode veille s'il n'est pas utilisé dans un délai de 5 minutes.

Exemple : Si l'horloge n'a pas été réglée : L'écran s'éteindra.

Ouvrez la porte ou appuyez sur n'importe quelle touche pour quitter le mode veille.

Exemple : Si l'horloge a été réglée : Après une période de 5 minutes, l'heure s'affiche.

4.3 Réglage de l'horloge lorsqu'elle a déjà été définie

Vous pouvez régler l'horloge même une fois l'heure définie.

Exemple : Pour changer de 18h45 à 19h50.

- Appuyez deux fois sur la touche **MINUTEUR DE CUISINE**.
- Appuyez sur la touche **START**.
- Appuyez sur les touches **PLUS/MOINS** jusqu'à ce que « 19 » s'affiche.
- Appuyez sur la touche **START**.
- Appuyez sur les touches **PLUS/MOINS** jusqu'à ce que « 50 » s'affiche.
- Appuyez sur la touche **START**.

4.4 Pour annuler l'horloge et régler la veille (Mode économie d'énergie)

- Appuyez deux fois sur la touche **MINUTEUR DE CUISINE**.
- Appuyez sur les touches **PLUS/MOINS** jusqu'à ce que « OFF » s'affiche.
- Appuyez sur la touche **START** pour confirmer.

4.5 Verrouillage de sécurité enfant

Le four possède un dispositif de sécurité qui empêche l'utilisation accidentelle du four par un enfant. Lorsque le verrou a été placé, aucune partie du four à micro-ondes ne fonctionnera tant que cette fonction n'a pas été désactivée.

Activer ou désactiver le verrou n'est possible que lorsque le four n'est pas en cours d'utilisation.

Exemple : Pour activer le verrou.

Appuyez sur et maintenez la touche **STOP** jusqu'à ce que le symbole de verrouillage enfant s'allume.

Exemple : Pour désactiver le verrou.

Appuyez sur et maintenez la touche **STOP** jusqu'à ce que le symbole de verrouillage enfant s'éteigne.

i Lorsque le verrouillage enfant est activé, toutes les touches à l'exception de la touche **STOP** sont désactivées.

5. FONCTIONNEMENT

5.1 Cuisson aux micro-ondes

Exemple : Vous souhaitez réchauffer une soupe pendant 2 minutes et 30 secondes à mi-puissance 630 W.

- Appuyez sur la touche **NIVEAUX DE PUISSANCE** sur la droite du triangle jusqu'à ce que « 630 W » s'affiche.
- Appuyez sur les touches **PLUS/MOINS** pour régler la durée.
- Appuyez sur la touche **START**.

i En mode de cuisson au micro-ondes, vous pouvez régler le niveau de puissance du four en appuyant sur la touche directement sous le paramètre souhaité.

Vous pouvez définir le niveau de puissance lorsque le four est en cours de fonctionnement en appuyant sur la touche **NIVEAUX DE PUISSANCE** et en la maintenant enfoncée jusqu'à ce que le nouveau réglage de puissance soit en surbrillance sur l'écran. Un niveau de puissance trop élevé, ou un temps de cuisson trop long, peuvent entraîner une augmentation de la température des aliments conduisant à leur inflammation.

Si vous sélectionnez 900 W, la durée maximale pouvant être saisie est de 15 minutes pour le micro-ondes.

Si le four fonctionne dans n'importe quel mode pendant 3 minutes ou plus, le ventilateur fonctionnera pendant 2 minutes après la fin de la cuisson. Ouvrez la porte et il s'arrêtera, fermez la porte et il se remettra en marche jusqu'à ce que les 2 minutes soient écoulées (durée d'ouverture de la porte comprise). Si le four fonctionne depuis moins de 3 minutes, le ventilateur ne s'allume pas.

Après la cuisson, le plateau tournant continue de tourner jusqu'à ce que le récipient de cuisson revienne à sa position initiale. La lumière du four reste allumée jusqu'à la fin de la rotation, ou pendant 5 secondes (selon la durée de rotation). Le four émet un signal sonore une fois la rotation terminée. Si la porte est ouverte durant ce processus, la rotation s'arrête.

5.2 Niveaux de puissance

Réglage de la puissance	Suggestions d'utilisation
900 W/HAUT	Pour une cuisson rapide ou pour réchauffer un plat (par ex. soupes, ragoûts, conserves, boissons chaudes, légumes, poisson, etc).
630 W	Pour cuire plus longtemps les aliments plus denses, tels que les rôtis, les pains de viande, les plats sur assiettes et les plats délicats tels que les sauces au fromage et les gâteaux de Savoie. Ce niveau de puissance réduit évitera de faire déborder vos sauces et assurera une cuisson uniforme de vos aliments (les côtés ne seront pas trop cuits).
450 W	Convient aux aliments denses nécessitant une cuisson traditionnelle prolongée (les plats de bœuf par exemple). Ce niveau de puissance est recommandé pour obtenir une viande tendre.
270 W/ DECON- GÉLATION	Utilisez ce niveau de puissance pour décongeler vos plats de manière uniforme. Idéal pour faire mijoter le riz, les pâtes, les boulettes de pâte et cuire la crème renversée.
90 W	Pour décongeler délicatement les aliments tels que les gâteaux à la crème ou les pâtisseries.
0 W	Minuterie autonome/de cuisine.

W = WATT

5.3 Niveau de puissance réduit

Mode de cuisson	Temps standard	Puissance réduite
Micro-ondes 900 W	15 minutes	Micro-ondes 630 W
Gril	10 minutes	Gril 500 W
Cuisson combinée	10 minutes	Gril 500 W

5.4 Réglage de la durée de cuisson pendant la cuisson

Vous pouvez régler la durée de cuisson pendant la cuisson.

Exemple : Pour ajouter 2 minutes (120 secondes) avec la touche **START**.

1. Appuyez sur la touche **START** quatre fois.
La durée de cuisson augmente de 120 secondes.

5.5 Utilisation de la touche STOP

Appuyez une fois sur la touche **STOP** pour passer en mode Pause.
Appuyez à nouveau sur la touche **STOP** pour annuler la durée de cuisson.

5.6 Minuteur de cuisine

Pour régler le minuteur de cuisine.

1. Appuyez sur la touche **MINUTEUR DE CUISINE**.
2. Appuyez sur les touches **PLUS/MOINS** pour régler la durée.
3. Appuyez sur la touche **START**. Le minuteur démarre automatiquement.

i La durée peut être prolongée lorsque la minuterie est en cours d'exécution en appuyant sur la touche **START**.
La fonction de minuteur peut uniquement être utilisée lorsque le four n'est pas en cours de fonctionnement.

5.7 Démarrage rapide

Vous pouvez directement commencer la cuisson 900 W/HAUT pendant 30 secondes en appuyant sur la touche **START**.

i Pour ajouter plus de temps, appuyez sur la touche **START**.

5.8 Muet

Pour couper le son.

1. Appuyez 3 fois sur la touche **MINUTEUR DE CUISINE** jusqu'à ce que « Soun » s'affiche.
2. Appuyez sur les touches **PLUS/MOINS** jusqu'à ce que « oFF » s'affiche.
3. Appuyez sur la touche **START**.

Pour activer le son.

1. Appuyez 3 fois sur la touche **MINUTEUR DE CUISINE** jusqu'à ce que « Soun » s'affiche.
2. Appuyez sur les touches **PLUS/MOINS** jusqu'à ce que « on » s'affiche.
3. Appuyez sur la touche **START**.

5.9 Pause

Pour mettre le four à micro-ondes en pause en cours de fonctionnement.

1. Appuyez sur la touche **STOP** ou ouvrez la porte.
2. Le four sera en pause pendant jusqu'à 5 minutes.
3. Appuyez sur **START** pour poursuivre la cuisson.

5.10 Grill et cuisson combinée

Ce four à micro-ondes possède deux modes de cuisson au gril :

Gril seul

Gril Combiné (micro-ondes et gril)

! **IMPORTANT !** Le trépied haut ou bas est recommandé pour faire griller des aliments plats. Vous pouvez détecter de la fumée ou une odeur de brûlé lorsque vous utilisez le gril pour la première fois, c'est normal et ne signifie pas que le four est défectueux. Afin d'éviter ce problème, lorsque vous utilisez le four pour la première fois, faites fonctionner le gril à vide pendant 20 minutes.

1. Appuyez sur les touches **PLUS/MOINS** pour régler la durée.
2. Appuyez une fois sur la touche **GRILL** pour le mode Cuisson Combinée (grill + micro-ondes) et appuyez sur la touche **START**.
Appuyez à nouveau sur la touche **GRILL** pour sélectionner le mode Grill uniquement.
3. Appuyez sur la touche **START**.

i En mode Cuisson Combinée, les niveaux de puissance 90 W et 900 W du micro-ondes ne sont pas disponibles.
Pour quitter le mode Cuisson Combinée ou Grill, appuyez sur la

touche **GRILL** jusqu'à ce que le seul symbole du micro-ondes s'allume sur l'écran.

5.11 Favoris

Le four dispose de 3 recettes en favori.

- ☆₁ Beurre ramolli
- ☆₂ Chocolat fondu
- ☆₃ Mug cake

Exemple : Pour ramollir le beurre.

1. Appuyez une fois sur la touche **FAVORI 1**.
2. Appuyez sur les touches **PLUS/MOINS** pour sélectionner le poids.
3. Appuyez sur la touche **START**.

 Si les segments de l'écran présentent un motif rotatif, cela indique que la nourriture doit être mélangée ou retournée. Pour continuer la cuisson, appuyez sur la touche **START**. Au terme de la durée de décongélation, le programme s'arrête automatiquement. Les niveaux de puissance pour les recettes en favori ne peuvent pas être réglés. Vous pouvez cuire de 1 à 4 mug cakes.

 **AVERTISSEMENT !** Le chocolat peut devenir très chaud ! Si le chocolat a besoin de plus de cuisson, ajoutez 10 secondes. Attention au chocolat, car il peut surchauffer et brûler.

Pour écraser les favoris avec vos propres recettes.

1. Appuyez sur la touche **NIVEAUX DE PUISSANCE** pour sélectionner la puissance.
2. Appuyez sur les touches **PLUS/MOINS** pour régler la durée.
3. Appuyez sur et maintenez la touche **FAVORI** que vous souhaitez configurer jusqu'à entendre un seul bip, l'étoile de favori s'affiche alors.

Pour rétablir les favoris aux réglages d'usine.

1. Appuyez sur la touche **STOP**.
2. Appuyez sur et maintenez les touches **NIVEAUX DE PUISSANCE 450 W** pendant 3 secondes.

Le four réinitialisera les favoris aux réglages d'usine.

5.12 Décongélation automatique

La décongélation automatique détermine le bon mode de cuisson et la durée de cuisson en fonction du poids de la nourriture.

Vous pouvez choisir parmi 2 menus de décongélation automatique.

1. Décongélation automatique : Viande/Poisson/Volaille
2. Décongélation automatique : Pain

Exemple : Pour décongeler un steak de 0,2 kg.

1. Sélectionnez le menu de décongélation automatique en appuyant une fois sur la touche **DÉCONGÉLATION AUTOMATIQUE**.
2. Appuyez sur les touches **PLUS/MOINS** pour sélectionner le poids.
3. Appuyez sur la touche **START**.

 Si les segments de l'écran présentent un motif rotatif, cela indique que la nourriture doit être mélangée ou retournée. Pour continuer la cuisson, appuyez sur la touche **START**. Au terme de la durée de décongélation, le programme s'arrête automatiquement. Le réglage de durée/puissance n'est pas disponible en mode de décongélation automatique.

6. ILLUSTRATIONS DE CUISSON

6.1 Favoris

Favoris	Quantité	Touche	Procédure
Beurre ramolli	0,05-0,25 kg	☆ ₁	<ul style="list-style-type: none"> Placez le beurre dans un plat en pyrex. Mélangez bien après la cuisson.
Chocolat fondu	0,1-0,2 kg	☆ ₂	<ul style="list-style-type: none"> Brisez le chocolat en petits morceaux. Placez le chocolat dans un plat en pyrex. Mélangez lorsque l'alarme audible retentit. Mélangez bien après la cuisson. <p>⚠ ADVERTISSEMENT : Le chocolat peut devenir très chaud ! Si le chocolat a besoin de plus de cuisson, ajoutez 10 secondes. Attention au chocolat, car il peut surchauffer et brûler.</p>
Mug Cake	1-4 tasses	☆ ₃	<ul style="list-style-type: none"> Préparez le gâteau en suivant la recette. Placez la tasse vers le bord du plateau tournant. Laissez reposer 30 secondes après la cuisson.

6.2 Recettes de mug cake

Mug cake au chocolat riche en cacao	
Ingrédients pour 1 tasse :	
2½ cuillères à soupe (25 g)	de farine
2 cuillères à soupe (12 g)	de poudre de cacao
2½ cuillères à soupe (30 g)	de sucre semoule
¼ cuillère à café	de poudre à lever
1½ cuillère à soupe (15 g)	d'huile végétale
¼ cuillère à café	d'extrait de vanille
1	œuf moyen

Méthode :

- Placez tous les ingrédients secs dans une tasse, mélangez bien avec une fourchette.
- Ajoutez l'huile végétale, l'extrait de vanille et l'œuf, mélangez bien.
- Placez la tasse vers le bord du plateau tournant.
- Faites cuire avec ☆₃. Le gâteau s'élèvera hors de la tasse pendant la cuisson. Après cuisson, laissez reposer 30 secondes.

Décorez avec un tourbillon de crème au beurre au chocolat.

Astuce : Pour faire un mug cake au chocolat orangé, remplacez l'extrait de vanille par ½ cuillère à café d'extrait d'orange.

Mug cake ondulé à la framboise

Ingrédients pour 1 tasse :

2½ cuillères à soupe	(25 g) de farine
2½ cuillères à soupe	(30 g) de sucre semoule
¼ cuillère à café	de poudre à lever
1½ cuillère à soupe	(15 g) d'huile végétale
¼ cuillère à café	d'extrait de vanille
1	œuf moyen
1½ cuillère à soupe	de confiture de framboise sans pépins

Méthode :

1. Placez tous les ingrédients secs dans une tasse, mélangez bien avec une fourchette.
2. Ajoutez l'huile végétale, l'extrait de vanille, le beurre d'arachide et l'œuf, mélangez bien.
3. Incorporez la confiture avec une cuillère pour qu'elle s'imprègne dans le mélange.
4. Placez la tasse vers le bord du plateau tournant.
5. Faites cuire avec ☆₃. Le gâteau s'élèvera hors de la tasse pendant la cuisson.

Après cuisson, laissez reposer 30 secondes.

Décorez avec un tourbillon de crème au beurre à la vanille.

Mug cake crumble à la pomme

Ingrédients pour 1 tasse :

2½ cuillères à soupe	(25 g) de farine
2 cuillères à soupe	(30 g) de cassonade
¼ cuillère à café	de poudre à lever
¼ cuillère à café	de cannelle moulue
1½ cuillère à soupe	(15 g) d'huile végétale
1	œuf moyen
1½ cuillère à soupe	(30 g) de compote
Un demi-biscuit, écrasé (7 g)	

Méthode :

1. Placez tous les ingrédients secs (sauf le biscuit) dans une tasse, mélangez bien avec une fourchette.
 2. Ajoutez l'huile végétale et l'œuf, mélangez bien.
 3. Incorporez délicatement la compote de pommes avec une cuillère pour qu'elle s'imprègne dans le mélange.
 4. Placez le biscuit écrasé sur le dessus.
 5. Placez la tasse vers le bord du plateau tournant.
 6. Faites cuire avec ☆₃. Le gâteau s'élèvera hors de la tasse pendant la cuisson.
- Après cuisson, laissez reposer 30 secondes.

Placez une boule de glace à la vanille sur le dessus.



AVERTISSEMENT ! La compote sera chaude.

Mug cake au beurre d'arachide

Ingrédients pour 1 tasse :

2½ cuillères à soupe	(25 g) de farine
2 cuillères à soupe	(30 g) de cassonade
¼ cuillère à café	de poudre à lever
1½ cuillère à soupe	(15 g) d'huile végétale
¼ cuillère à café	d'extrait de vanille
2 cuillères à soupe	(30 g) de beurre d'arachide crémeux
1	œuf moyen

Méthode :

1. Placez tous les ingrédients secs dans une tasse, mélangez bien avec une fourchette.
2. Ajoutez l'huile végétale, l'extrait de vanille, le beurre d'arachide et l'œuf, mélangez bien.
3. Placez la tasse vers le bord du plateau tournant.
4. Faites cuire avec ☆₃. Le gâteau s'élèvera hors de la tasse pendant la cuisson. Après cuisson, laissez reposer 30 secondes.

Étalez du chocolat à tartiner sur le dessus.

Astuce : Vous pouvez utiliser du beurre d'arachide croquant si vous le souhaitez.

Mug cake à la bruine de citron

Ingrédients pour 1 tasse :

2½ cuillères à soupe	(25 g) de farine
2½ cuillères à soupe	(30 g) de sucre semoule
¼ cuillère à café	de poudre à lever
1½ cuillère à soupe	(15 g) d'huile végétale
1 cuillère à café	de zeste de citron
1	œuf moyen

Garniture : 1 cuillère à café de jus de citron mélangé à 2 cuillères de sucre semoule

Méthode :

1. Placez tous les ingrédients secs dans une tasse, mélangez bien avec une fourchette.
2. Ajoutez l'huile végétale, le zeste de citron et l'œuf, mélangez bien.
3. Placez la tasse vers le bord du plateau tournant.
4. Faites cuire avec ☆₃. Le gâteau s'élèvera hors de la tasse pendant la cuisson.
5. Créez la garniture en bruine en mélangeant le jus de citron avec le sucre semoule.
6. Après cuisson, détachez le gâteau, percez le dessus partout avec une brochette, puis versez la garniture en bruine sur le gâteau et laissez reposer 30 secondes.

Mug cake à la carotte

Ingrédients pour 1 tasse :

2 cuillères à soupe	(20 g) de farine
2½ cuillères à soupe	(30 g) de cassonade dorée
¼ cuillère à café	de poudre à lever
¼ cuillère à café	de cannelle moulue
¼ cuillère à café	de muscade moulue
1 cuillère à soupe	d'amandes moulues
1½ cuillère à soupe	(15 g) d'huile de tournesol
	1 zeste de ½ orange
30 g	de carotte râpée
1	œuf moyen

Garniture de crème : 15 g de beurre, ramolli, 40 g de sucre glace, 40 g de fromage à la crème riche en matière grasse, ½ cuillère à café de jus d'orange

Methode :

1. Placez tous les ingrédients secs dans une tasse, mélangez bien avec une fourchette.
2. Ajoutez l'huile de tournesol, le zeste d'orange, la carotte râpée et l'œuf, mélangez bien.
3. Placez la tasse vers le bord du plateau tournant.
4. Faites cuire avec $\overline{\star}_3$. Le gâteau s'élèvera hors de la tasse pendant la cuisson.
5. Préparez la garniture en mélangeant le beurre, le sucre glace, le fromage à la crème et le jus d'orange ensemble. Après cuisson, laissez reposer 30 secondes.

Laissez le gâteau refroidir, et ajoutez la garniture.

6.3 Décongélation automatique

Décongélation automatique	Quantité	Touche	Procédure
Viande/poisson/volaïlle (Poisson entier, tranches de poisson, filets de poisson, pattes de poulet, poitrine de poulet, viande hachée, steaks, côtelettes, hamburgers, saucisses)	0,2-1,0 kg	 x1	<ul style="list-style-type: none"> Placer les aliments dans un plat à gratin au centre du plateau tournant. Quand que le signal sonore retentit, retourner les aliments, redisposer et séparer. Protéger les parties minces et les parties déjà chaudes avec du papier aluminium. Après décongélation, emballer dans du papier aluminium pendant 15-45 min, jusqu'à complète décongélation. Viande hachée : Quand le signal sonore retentit, retourner la viande. Retirer les parties décongelées si possible. <p> Ne convient pas à une volaille entière.</p>
Pain	0,1-1,0 kg	 x2	<ul style="list-style-type: none"> Répartir sur un plat à gratin, au centre du plateau tournant. Pour un pain de 1,0 kg, disposer directement sur le plateau tournant. Quand le signal sonore retentit, retourner, redisposer et enlever les tranches décongelées. Après décongélation, couvrir de papier aluminium et laisser reposer pendant 5-15 min, jusqu'à complète décongélation.

-  Indiquez le poids des aliments seulement. N'incluez pas le poids du récipient. Pour le pesage de la nourriture à des quantités/poids différents de ceux du tableau, utilisez le fonctionnement manuel. La température finale varie selon la température initiale des aliments. Les steaks et côtelettes doivent être congelés en une couche. Congelez la viande hachée en tranches fines.

6.4 Réchauffage de boissons et de mets

Boissons/mets	Quant -g/ml-	Config- uration	Puissance Niveau	Temps -Min-	Conseils de préparation
Lait,	1 tasse 150	Micro	900 W	1	ne pas couvrir
Eau,	1 tasse 150	Micro	900 W	2	ne pas couvrir
	6 tasses 900	Micro	900 W	8-10	ne pas couvrir
	1 terrine 1000	Micro	900 W	9-11	ne pas couvrir
Une assiette-repas	400	Micro	900 W	4-6	asperger la sauce d'eau, couvrir, mélanger à mi-réchauffage
Potée/ Consommé	200	Micro	900 W	1-2	au besoin, ajouter de l'eau, couvrir et mélanger à mi-réchauffage
Légumes	500	Micro	900 W	3-5	au besoin, ajouter de l'eau, couvrir et mélanger à mi-réchauffage
Viande, 1 Tranche ¹⁾	200	Micro	900 W	3	tartiner d'un peu de sauce, couvrir
Filet de Poisson ¹⁾	200	Micro	900 W	3-5	couvrir
Gâteau, 1 portion	150	Micro	450 W	½-1	poser dans un plat à gratin
Aliments pour bébés 1 pot	190	Micro	450 W	½-1	transférer dans un récipient convenant aux micro-ondes, bien mélanger après le réchauffage et vérifier la température
Faire fondre de la margarine ou du beurre ¹⁾	50	Micro	900 W	½	couvrir
Chocolat à fondre	100	Micro	450 W	3-4	mélanger de temps en temps

¹⁾température du réfrigérateur

6.5 Décongélation d'aliments

Aliments	Quant -g-	Config- uration	Puissance Niveau	Temps -Min-	Conseils de préparation	Repos -Min-
Goulasch	500	Micro	270 W	8-9	mélanger à mi-décongélation	10-30
Gâteau, 1 portion	150	Micro	90 W	1-3	poser dans un plat à gratin	5
Fruit	250	Micro	270 W	3-5	répartir uniformément, retourner à mi-décongélation	5

6.6 Cuisson de surgelés

Aliments	Quant -g-	Configuration	Puissance Niveau	Temps -Min-	Conseils de préparation	Repos -Min-
Filet de poisson	300	Micro	900 W	9-11	couvrir	2
Une assiette-repas	400	Micro	900 W	8-10	couvrir, mélanger au bout de 6 minutes	2

6.7 Cuisson et grill

Aliments	Quant -g-	Configuration	Puissance Niveau	Temps -Min-	Conseils de préparation	Repos -Min-
Brocoli/ Pois	500	Micro	900 W	6-8	ajouter 4-5 CS d'eau, couvrir, remuer de temps en temps pendant la cuisson	-
Carottes	500	Micro	900 W	9-11	coupez les carottes en morceaux ajouter 4-5 CS d'eau, couvrir, remuer de temps en temps pendant la cuisson	-
Rôtis	1000	Micro Double Micro Gril	450 W 450 W 450 W	16-17 9-10 ¹⁾ 9-10 9-10	epicer, poser sur la grille du bas, retourner après ¹⁾	10
Rumstecks 2 morceaux	400	Gril Gril		10-11 ¹⁾ 10-11	poser sur le trépied haut, retourner après ¹⁾ , assaisonner après la cuisson	
Brunissage des plats gratinés		Gril		11-15	placer le plat sur la grille du bas	
Croûtes au fromage	1 pièce	Gril Gril	450 W	4-5 ¹⁾ 3-4 ²⁾	Placez 2 tranches de pain sur la grille supérieure, couvrez une tranche avec du fromage, faites cuire ¹⁾ , placez la tranche grillée sur le fromage du toast, retournez et faites cuire ²⁾	
Pizza congelée	400	Micro Double	450 W 450 W	4-5 5-6	placer sur la grille du bas	

i Si le four fonctionne dans n'importe quel mode pendant 3 minutes ou plus, le ventilateur fonctionnera pendant 2 minutes après la fin de la cuisson. Ouvrez la porte et il s'arrêtera, fermez la porte et il se remettra en marche jusqu'à ce que les 2 minutes soient écoulées (durée d'ouverture de la porte comprise). Si le four fonctionne depuis moins de 3 minutes, le ventilateur ne s'allume pas.

7. ASTUCES ET CONSEILS

7.1 Vaisselle pour fours à micro-ondes

Plats	Transparent aux micro-ondes	Remarques
Film aluminium/ barquettes en aluminium	✓ / ✗	Il est possible d'utiliser de petites sections de film aluminium pour prévenir la surchauffe des aliments. Le film aluminium doit être distant de 2 cm au moins des parois du four pour éviter la formation d'arcs électriques. Il est déconseillé d'utiliser des barquettes en aluminium, à moins que leur usage ne soit spécifié par le fabricant. Respectez soigneusement les consignes d'utilisation.
Porcelaine et céramique	✓ / ✗	Les plats en porcelaine, poterie, faïence et porcelaine tendre conviennent généralement à une utilisation en micro-ondes, sauf s'ils comportent des décorations métalliques.
Plats en verre (p. ex. Pyrex®)	✓	Procédez avec soin en cas d'utilisation de plats en verre fin, car ils risquent de se casser ou de se fendre en cas de changement de température soudain.
Métal	✗	L'utilisation de plats en métal dans un four à micro-ondes est déconseillée, en raison du risque d'arc électrique et d'incendie.
Récipient en plastique/polystyrène (contenants de restauration rapide)	✓	Procédez avec soin car certains récipients peuvent se déformer, fondre ou se décolorer à température élevée.
Sacs de congélation/ brunisseurs	✓	Ils doivent être percés pour laisser la vapeur s'échapper. Vérifiez que les sacs conviennent à une utilisation en micro-ondes. N'utilisez pas d'attaches en plastique ou en métal, car elles risqueraient de fondre ou de prendre feu (arc électrique).
Assiettes, gobelets essuie-tout en papier	✓	Ils ne doivent être utilisés que pour réchauffer ou absorber l'humidité. Procédez avec soin car ils peuvent prendre feu en cas de surchauffe.
Récipients en paille ou en bois	✓	Ne laissez pas le four sans surveillance lorsque vous utilisez ces matériaux car ils peuvent prendre feu en cas de surchauffe.
Papier recyclé journaux	✗	Ils peuvent contenir des fragments de métal, susceptibles et journaux de produire un arc électrique et de provoquer un incendie.

7.2 Conseils de cuisson aux micro-ondes

Cuisson aux micro-ondes	
Composition	Les aliments riches en graisse ou en sucre (p. ex. les plum-puddings et les pièces minces) exigent un temps de cuisson moindre. Procédez avec soin, car ils pourraient prendre feu en cas de surchauffe.
Taille	La cuisson est d'autant plus régulière que les morceaux ont la même taille.
Température	La température initiale des aliments affecte le temps de cuisson nécessaire. Les aliments de forme arrondie cuisent de façon plus uniforme que les aliments de forme carrée.
Disposez les aliments	Placez les parties les plus épaisses des aliments vers l'extérieur du plat (p. ex. pilons).
Recouvrez	Utilisez un film alimentaire pour micro-ondes ou un couvercle adéquat.
Percez	Les aliments qui comportent une coquille, une peau ou une membrane doivent être percés à plusieurs reprises avant d'être cuits ou réchauffés, car l'accumulation de vapeur pourrait les faire exploser (p. ex. pommes de terre, poisson, poulet, saucisses).  IMPORTANT ! il est déconseillé de cuire les oeufs au four à micro-ondes, car ceux-ci risquent d'exploser, même une fois la cuisson terminée (p. ex. oeufs pochés, durs).
Remuez, tournez et redispsez les aliments	Pour obtenir une cuisson uniforme, il est essentiel de remuer, tourner et redispser les aliments pendant la cuisson. Remuez et redispsez toujours les aliments en partant de l'extérieur vers le centre.
Laissez reposer	Il est nécessaire de laisser les aliments reposer après la cuisson, afin de permettre à la chaleur de se propager de manière uniforme.
Protégez	Protégez ces parties à l'aide de petites sections de film aluminium qui refléteront les micro-ondes (p. ex. les pattes et les ailes d'un poulet).

-  Utilisez un porte-récipient ou des gants de protection lorsque vous retirez les aliments du four de façon à éviter toute brûlure. Ouvrez les récipients, les plats à popcorn, les sacs de cuisson, etc. de telle manière que la vapeur qui peut s'en échapper ne puisse vous brûler les mains ou le visage.
Tenez-vous éloigné du four au moment où vous ouvrez sa porte de manière à éviter toute brûlure due à la vapeur ou à la chaleur. Coupez en tranches les plats cuisinés farcis après chauffage afin de laisser s'échapper la vapeur et d'éviter les brûlures.

8. EN CAS D'ANOMALIE DE FONCTIONNEMENT

Symptôme	Vérifiez/conseil . . .
Le four micro-ondes ne fonctionne pas correctement ?	<ul style="list-style-type: none"> • Que les fusibles de la boîte à fusibles n'ont pas disjoncté. • Qu'il n'y a pas de coupure de courant. • Si les fusibles continuent de disjoncter faites appel à un électricien qualifié.
Le mode micro-ondes ne fonctionne pas ?	<ul style="list-style-type: none"> • Que la porte est bien fermée. • Que les joints de la porte et leurs surfaces sont propres. • La touche START a été utilisée.
Le plateau tournant ne fonctionne pas ?	<ul style="list-style-type: none"> • Que le support du plateau tournant est raccordé correctement à l'entraînement. • Que le plat de cuisson ne dépasse pas du plateau tournant. • Que les aliments ne dépassent pas du plateau tournant l'empêchant de tourner. • Qu'il n'y a rien dans la cavité située sous le plateau tournant.
Le four à micro-ondes ne se met pas à l'arrêt ?	<ul style="list-style-type: none"> • Isolez l'appareil de la boîte à fusibles. • Appelez un agent de service ELECTROLUX agréé.
L'éclairage intérieur ne fonctionne pas ?	<ul style="list-style-type: none"> • Appelez votre agent de service ELECTROLUX agréé. La lampe intérieure peut uniquement être remplacée par un agent de service ELECTROLUX agréé et formé.
Les aliments mettent plus longtemps à chauffer et à cuire qu'auparavant ?	<ul style="list-style-type: none"> • Réglez un temps de cuisson plus long (pour quantité double = temps presque double) ou • Si l'aliment est plus froid que d'habitude, tournez-le ou retournez-le de temps en temps ou • Réglez à une puissance de cuisson supérieure.
La porte ne s'ouvre pas en raison d'une coupure de courant ?	<ul style="list-style-type: none"> • Ouvrez la porte précautionneusement en tirant le coin inférieur droit de la vitre de la porte vers l'extérieur.

9. CARACTÉRISTIQUES TECHNIQUES

Tension d'alimentation	220-240 V, 50 Hz, monophasé	
Fusible/disjoncteur de protection	Minimum 16 A	
Consommation électrique :	Micro-ondes	1.4 kW
	Gril	0.85 kW
	Micro-ondes/Gril	2.20 kW
Puissance :	Micro-ondes	900 W (IEC 60705)
	Gril	800 W
Fréquence des micro-ondes	2450 MHz ¹⁾ (Groupe 2/Classe B)	
Dimensions extérieures :	KMFD264TE	596 mm (L) x 459 mm (H) x 404 mm (P)
Dimensions intérieures		342 mm (L) x 207 mm (H) x 368 mm (P) ²⁾
Capacité	26 litres ²⁾	
Plateau tournant	ø 325 mm, verre	
Poids	env. 19,5 kg	

- ¹⁾ Ce produit répond aux exigences de la norme européenne EN55011. Conformément à cette norme, ce produit est un équipement de groupe 2, classe B. Groupe 2 signifie que cet équipement génère volontairement de l'énergie RF sous forme de rayonnement électromagnétique pour le traitement thermique d'aliments. Classe B signifie que l'équipement est adapté à une utilisation domestique.
- ²⁾ La capacité intérieure est calculée en multipliant la largeur, la profondeur et la hauteur maximales. La contenance réelle pour les aliments est inférieure à celle-ci.

10. INFORMATIONS ENVIRONNEMENTALES

Recyclez les matériaux portant le symbole . Déposez les emballages dans les conteneurs prévus à cet effet.

Contribuez à la protection de l'environnement et à votre sécurité, recyclez vos produits électriques et électroniques.

Ne jetez pas les appareils portant le symbole  avec les ordures ménagères. Emmenez un tel produit dans votre centre local de recyclage ou contactez vos services municipaux.

INNEHÅLL

1. VIKTIGA SÄKERHETSINSTRUKTIONER	134
2. INSTALLATION	138
3. PRODUKTÖVERSIKT	142
4. INNAN FÖRSTA ANVÄNDNING.....	143
5. ANVÄNDNING	144
6. TILLAGNINGSTABELLER	148
7. RÅD OCH TIPS	154
8. VAD GÖR JAG OM	156
9. SPECIFIKATIONER	157
10. MILJÖINFORMATION	157

DU STÅR I FOCUS

Tack för att du köpt en Electrolux-produkt. Du har valt en produkt som för med sig årtionden av yrkeserfarenhet och innovation. Genial och snygg har den utformats med dig i åtanke. Så när du än använder den kan du känna dig trygg med att veta att du får fantastiska resultat varje gång. Välkommen till Electrolux.

Besök vår webbplats för att:



Få tips om användning, broschyrer, felsökare, serviceinformation:
www.electrolux.com



Registrera din produkt för bättre service:
www.electrolux.com/productregistration



Köp tillbehör, förbrukningsvaror och originalreservdelar till din produkt:
www.electrolux.com/shop

KUNDTJÄNST OCH SERVICE

Vi rekommenderar att originalreservdelar används.
Ha följande uppgifter till hands när du kontaktar serviceavdelningen.
Informationen finns på typskylten. Modell, PNC, serienummer.

 Varnings-/viktig säkerhetsinformation

 Allmän information och tips

 Miljöinformation

Vi förbehåller oss rätten till ändringar utan föregående meddelande.

1. ⚠️ VIKTIGA SÄKERHETSINSTRUKTIONER

Den här produkten kan användas av barn från 8 år och uppåt samt av personer med nedsatt fysisk, sensorisk eller mental förmåga eller bristande erfarenhet och kunskaper om de har övervakats eller instruerats rörande säkert bruk av produkten och förstår de risker som detta bruk medför. Håll barnen under uppsyn så att de inte leker med apparaten. Rengöring och användarunderhåll får inte utföras av barn såvida de inte är minst 8 år och övervakas under aktiviteten.

Den här apparaten är inte avsedd för bruk på orter över 2 000 m över havet.



VIKTIGA! VIKTIGA
SÄKERHETSINSTRUKTIONER: LÄS DENNA
TEXT NOGA OCH SPARA DEN FÖR FRAMTIDA
BRUK.



WARNING!

Om luckan eller lucktätningarna är skadade, får ugnen inte användas förrän den har reparerats av en behörig person.



WARNING!

Det är farligt för andra än en behörig person att utföra service eller reparation som innefattar borttagande av ett hölje som skyddar mot exponering av mikrovågsenergi.



WARNING!

Vätskor och annan mat får inte värmas upp i förslutna behållare eftersom de kan explodera.

Den här apparaten är avsedd för användning i hemmet eller i liknande miljöer, till exempel: personalkök i affärer, kontor eller andra arbetsplatser; lantgårdar; av kunder på

hotell, motell eller andra bostadsmiljöer; vandrarhem, bed and breakfast eller liknande miljöer.

Använd endast mikrovågssäkra behållare och kärl.

Metallbehållare för mat och dryck är inte tillåtet under tillagning i mikrovågsugn.

Lämna inte ugnen utan uppsikt vid användning av engångsplast, papper eller andra lättantändliga matbehållare.

Mikrovågsugnen är avsedd för uppvärmning av mat och dryck. Torkning av mat eller kläder samt uppvärmning av värmekuddar, tofflor, tvättsvampar, fuktiga trasor eller liknande kan innebära risk för skada, antändning av material eller eldsvåda.

ÖPPNA INTE DÖRREN om mat som värms upp börjar ryka. Stäng av ugnen, dra ur sladden och vänta tills maten har slutat att ryka. Om du öppnar dörren medan maten ryker kan detta orsaka eldsvåda.

Uppvärmning av drycker i mikrovågsugn kan medföra försenad eruptiv kokning, och därför måste försiktighet iakttas vid hantering av behållaren.

Innehållet i nappflaskor och barnmatsburkar skall röras om eller skakas och temperaturen kontrolleras före konsumtion, för att undvika brännskador.

Koka inte ägg i sina skal. Hela hårdkokta ägg bör inte värmas i mikrovågsugn då de kan explodera även efter det att mikrovåg-suppvärmningen är klar.

1.1 Skötsel och rengöring

Dörren:

Rengör regelbundet dörrens båda sidor, dörrtätningarna och tätningstorna med en mjuk, fuktig trasa, för att ta bort alla spår av smuts. Använd inte grova

rengöringsmedel med slipeffekt eller vassa metallskrapor för att rengöra ugnens glasdörr eftersom de kan repa ytan och göra så att glaset splittras.

Ugnens insida:

Använd en mjuk, fuktig trasa eller svamp till att torka ur ugnen efter varje användning, medan den fortfarande är varm. Använd ett mildt tvålmedel för grövre nedsmutsning, och torka flera gånger med en fuktig trasa tills alla rester har tagits borts. Ta inte bort mikrovågsskyddet.

Kontrollera så att det inte har kommit in handdiskmedel eller vatten i de små ventilationsöppningarna på väggarna, eftersom detta kan medföra skador på ugnen.

Använd inte rengöringsmedel i sprejform till ugnens insida. Värm upp ugnen regelbundet med grillen.

Kvarlämnad mat eller fettstänk kan orsaka rök eller dålig lukt. Rengör mikrovågsskyddet, ugnsutrymmet, den roterande tallriken och tallriksstödet efter användning.

Dessa måste vara torra och fettfria. Gammalt fett kan överhettas och börja ryka eller fatta eld.

Ugnens utsida:

Du kan lätt rengöra ugnens utsida med ett mildt handdiskmedel och vatten. Torka av diskmedlet med en fuktig trasa, och torka utsidan torr med en mjuk handduk.

Ugnens kontrollpanel:

Öppna dörren före rengöring för att inaktivera ugnens kontrollpanel. Var försiktig då du rengör ugnens kontrollpanel. Använd en trasa som endast har fuktats med vatten, och torka försiktigt av panelen tills den är ren. Undvik att använda alltför rikliga mängder vatten. Använd inget rengöringsmedel, varken kemiskt eller med slipeffekt.

Roterande tallrik och tallriksstöd:

Ta ur den roterande tallriken och stödet ur ugnen. Rengör den roterande tallriken och tallriksstödet med mildt

handdiskmedel. Torka torrt med en mjuk trasa. Både den roterande tallriken och stödet tål att diskas i diskmaskin.

Ställ:

Dessa ska tvättas i en mild diskmedelslösning och torkas. stället kan tvättas i diskmaskin.



VIKTIGA!

Rengör ugnen regelbundet och ta bort eventuella matrester. Underlåtenhet att hålla ugnen ren kan leda till förslitning av ytan som omvänt påverkar dess livslängd och även kan resultera i en riskfylld situation.

Försiktighet bör iakttas för att inte flytta på den roterande tallriken när du tar ut behållare från enheten.



VIKTIGA!

Ångtvätt får inte användas.

Mikrovågsugnen är avsedd att användas inbyggd.

Den här produkten och dess åtkomstbara delar blir varma under användningen. Ingen får vidröra värmeelementen.



VARNING!

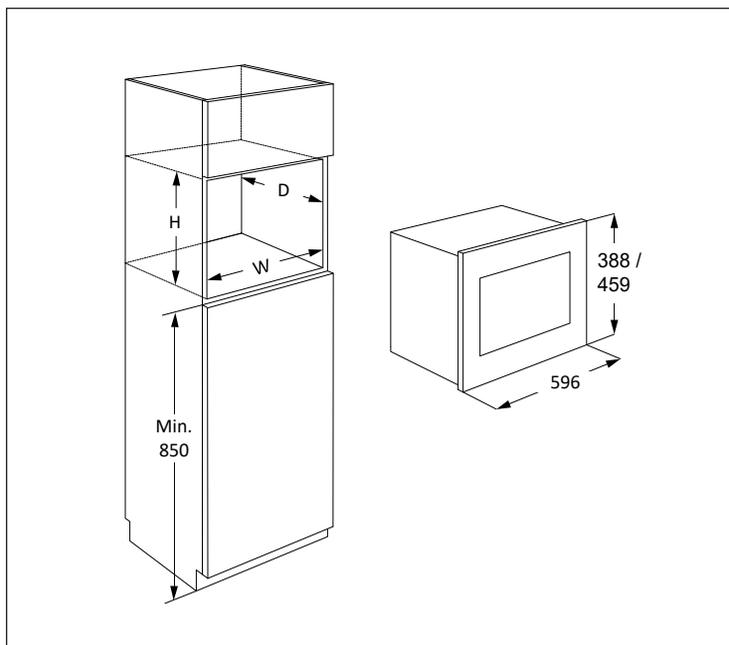
Håll barn borta från dörren och delar som de kan nå som kan bli varma när grillen används. Barn bör hållas på avstånd för att förhindra att de bränner sig.



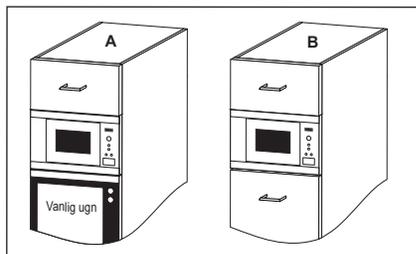
VIKTIGA!

Använd inte ugnrensmedel från handeln, ångtvätt, sträva rengöringsprodukter med slipverkan, något som innehåller natriumhydroxid eller skursvampar på någon del av mikrovågsugnen.

2. INSTALLATION



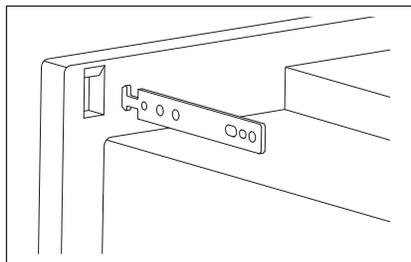
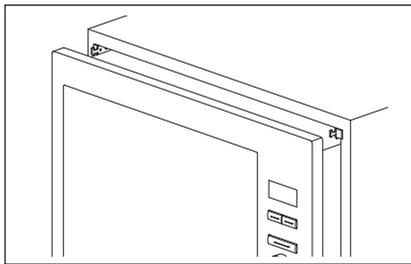
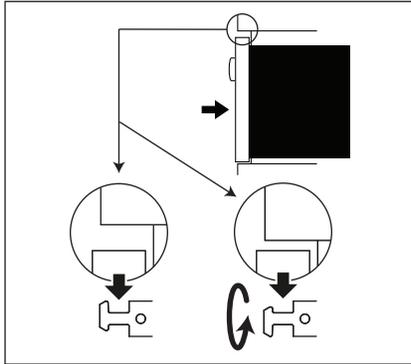
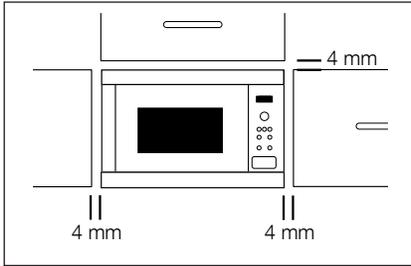
Om mikrovågsugnen installeras i läge A eller B:



Läge	Nichmått		
	B	D	H
A	562 x 550 x 450		
B	562 x 500 x 450		

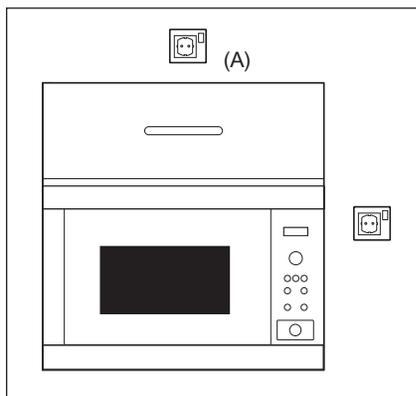
Mått i (mm)

2.1 Installera mikrovågsugnen



1. Avlägsna allt förpackningsmaterial och undersök apparaten noggrant för tecken på skador.
2. Montera fästkrokarna i köksskåpet i enlighet med det tillhandahållna anvisningsbladet och mallen.
3. Montera apparaten i köksskåpet långsamt och försiktigt. Apparaten ska lyftas upp på fästkrokarna och sedan sänkas på plats. Krokarna låser inte, så det går att göra flera försök. Framsidan av ugnen ska ligga dikt an mot skåpsöppningen.
4. Försäkra att apparaten står stadigt och inte lutar. Upprätthåll ett avstånd på 4 mm mellan skåpsdörren ovan och ramens överdel (se figuren).

2.2 Ansluta apparaten till strömkällan



- Eluttaget ska vara lättillgängligt så att enheten enkelt kan kopplas ur om en nödsituation skulle uppstå. I annat fall ska det vara möjligt att bryta strömmen till ugnen genom att en brytare monteras på det fasta kablaget i enlighet med föreskrifterna för elanslutningar.
- Strömsladden får endast bytas ut av en behörig elektriker.
- Om nätsladden är skadad måste den bytas ut av tillverkaren, dess servicerepresentant, eller liknande kvalificerad person för att undvika fara.
- Kontakten får inte sitta bakom skåpet.
- Det bästa läget är ovanför skåpet, se (A).
- Anslut apparaten till 220-240 V/50 Hz växelström (en-fas) via ett korrekt installerat jordat uttag. Uttaget måste vara säkrat med en säkring på 16 A.
- Knyt ett snöre runt strömsladden, före installationen, för att underlätta anslutning till läge (A) när apparaten installeras.
- Strömsladden FÅR INTE vikas när apparaten installeras i ett skåp med höga kanter.
- Doppa inte strömsladden eller kontakten i vatten eller annan vätska.
- Låt inte strömsladden löpa över heta eller vassa ytor, som t.ex. området kring varmluftsventilen på den bakre delen av ugnens ovansida.

2.3 Ytterligare råd

Använd inte mikrovågsugnen för att värma upp olja till fritering. Temperaturen kan inte kontrolleras och oljan kan fatta eld. Använd endast specialpopcorn för mikrovågsugnar, om du vill poppa popcorn.

Individer med PACEMAKER bör rådfråga sin läkare eller tillverkaren av pacemakern om säkerhetsföreskrifter beträffande mikrovågsugnar.

Undvik att spilla och stoppa inte in föremål i dörrläsöppningarna eller ventilationsöppningarna. I händelse av spill: Stäng av och koppla ur ugnen omedelbart och kontakta en behörig ELECTROLUX-servicerepresentant.

Ändra aldrig ugnen på något sätt.

Använd endast den roterande tallrik och det tallriksstöd som är utformat för denna ugn. Använd inte ugnen utan den roterande tallriken.

För att förhindra den roterande tallriken från att gå sönder:

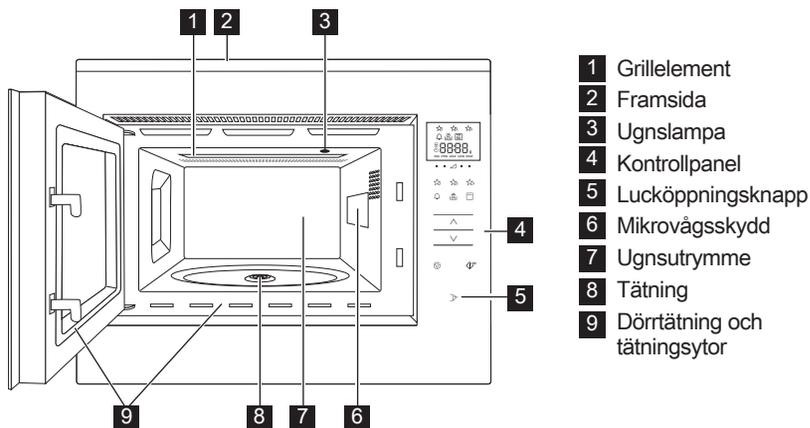
- Låt den roterande tallriken svalna innan den görs ren med vatten.
- Ställ inte het mat eller heta kärl på en kall roterande tallrik.
- Ställ inte kall mat eller kalla kärl på en het roterande tallrik.

Använd inte plastbehållare i mikrovågsugnen om ugnen fortfarande är varm efter att ha använts i något av lägena GRILL eller DUBBELGRILL eftersom de då kan smälta. Plastbehållare får inte användas i de ovan nämnda lägena, om inte tillverkaren uppger att behållaren är lämplig för användning i mikrovågsugn.

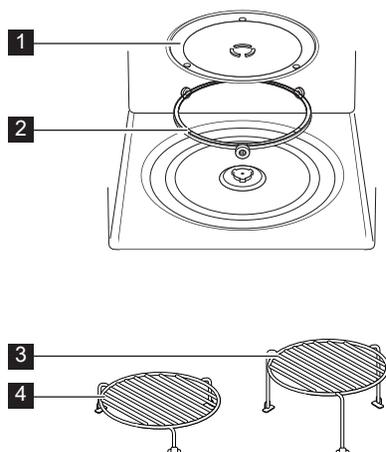
Varken tillverkaren eller återförsäljaren påtar sig något ansvar för skador på ugnen, eller personskador, som uppstår till följd av försummelse att utföra en korrekt elektrisk anslutning. Vattenånga eller vattendroppar kan tillfälligtvis uppstå på ugnsväggarna eller runt dörrtätningarna och tätningstorna. Detta är normalt och inget tecken på mikrovågsläckage eller fel.

3. PRODUKTÖVERSIKT

3.1 Mikrovågsugn



3.2 Tillbehör



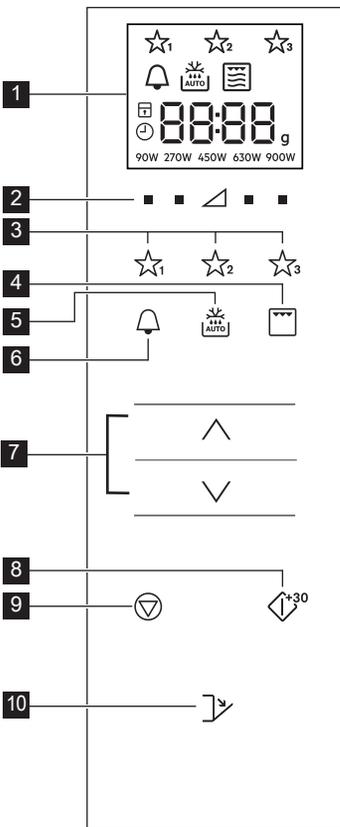
Kontrollera att följande tillbehör finns med:

- 1 Roterande tallrik
 - 2 Tallriksstöd
 - 3 Högt ställ
 - 4 Lågt ställ
- Placera tallriksstödet på botten av ugnsutrymmet.
 - Placera sedan den roterande tallriken på tallriksstödet.
 - För att undvika skador på den roterande tallriken måste du se till att tallriken lyfts fritt från den roterande tallriken när du tar ut dem ur ugnen.

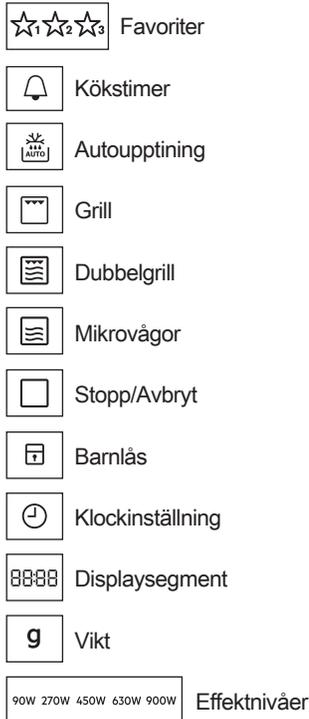


När du beställer tillbehör av din återförsäljare eller en behörig ELECTROLUX-servicerepresentant behöver du uppgive två saker: Artikelns namn och modellnamnet.

3.3 Kontrollpanel



1 Kontrollpanel:



2 Effektnivåknappar

3 Favoritknappar

4 Knapp för grill

5 Knapp för autoupptining

6 Knapp för kökstimer

7 Öka/Minska-knappar

8 Start/Bekräfta/Snabbstart-knapp

9 Stopp-knapp

10 Lucköppningsknapp

4. INNAN FÖRSTA ANVÄNDNING

4.1 Inkoppling

När ugnen kopplas in för första gången har du möjlighet att ställa klockan. Ugnen har en 24-timmarsklocka.

1. Ugnen avger en pipsignal och alla displaysymbolerna tänds i en halv sekund.
Tryck på **ÖKA/MINSKA**-knapparna tills "on" eller "off" visas.
- 2a. För att stänga av klockan, tryck på **ÖKA/MINSKA**-knapparna tills "off" visas och tryck sedan på **START**-knappen. Ugnen är klar att använda.

i Om du har stängt av klockan och vill slå på den igen, tryck på knappen **KÖKSTIMER** två gånger och följ 2b.

- 2b. För att slå på klockan, tryck på **ÖKA/MINSKA**-knapparna tills "on" visas och tryck sedan på **START**-knappen.

Exempel: För att ställa in klockan på 18:45.

1. Tryck på **ÖKA/MINSKA**-knapparna att ställa in timvisningen.
2. Tryck på **START**-knappen för att bekräfta.
3. Tryck på **ÖKA/MINSKA**-knapparna att ställa in minutvisningen.
4. Tryck på **START**-knappen för att bekräfta.

i När klockan är inställd kommer aktuell tid att visas i displayen.

4.2 Standby (Economy-läge)

Ugnen går automatiskt över i standby-läge om den inte används under en 5 min-period.

Exempel: Om klockan inte har ställts in: Displayen släcks.

Öppna luckan eller tryck på någon knapp för att gå ur standby-läget.

Exempel: Om klockan har ställts in: Efter 5 minutersperioden, kommer tiden att visas.

4.3 Ställa om klockan när tiden redan ställts in

Det går att ställa om klockan när tiden redan har ställts in.

Exempel: För att ändra från 18:45 till 19:50.

1. Tryck på knappen **KÖKSTIMER** två gånger.
2. Tryck på **START**-knappen.
3. Tryck på **ÖKA/MINSKA**-knapparna tills "19" visas.
4. Tryck på **START**-knappen.
5. Tryck på **ÖKA/MINSKA**-knapparna tills "50" visas.
6. Tryck på **START**-knappen.

4.4 För att avbryta klockvisningen och ställa in standby-läge (Economy-läge)

1. Tryck på knappen **KÖKSTIMER** två gånger.
2. Tryck på **ÖKA/MINSKA**-knapparna tills "OFF" visas.
3. Tryck på **START**-knappen för att bekräfta.

4.5 Barnlås

Ugnen har en säkerhetsfunktion som förhindrar att barn startar ugnen av misstag. När låset har aktiverats kan ugnen inte användas innan låsfunktionen har avaktiverats.

Låsfunktionen kan bara aktiveras och avaktiveras när ugnen inte används.

Exempel: För att aktivera låset.

Tryck på **STOPP**-knappen och håll den intryckt tills "barnlås"-symbolen tänds.

Exempel: För att avaktivera låset.

Tryck på **STOPP**-knappen och håll den intryckt tills "barnlås"-symbolen släcks.

i När "barnlås"-symbolen lyser är alla knappar avaktiverade utom **STOPP**-knappen.

5. ANVÄNDNING

5.1 Mikrovågor, tillagning

Exempel: Anta att du vill värma upp soppa i 2 minuter och 30 sekunder med en mikrovågseffekt på 630 W.

1. Tryck på **EFFEKTIVÅ**-knappen till höger om triangeln tills "630 W" visas.
2. Tryck på **ÖKA/MINSKA**-knapparna för att ange tiden.
3. Tryck på **START**-knappen.

i I mikrovågstillagningsläget kan du ställa in ugnens effektnivå genom att trycka på knappen direkt under önskad inställning.

Du kan ställa in effektnivån när ugnen är igång genom att hålla önskad **EFFEKTIVÅ**-knapp intryckt tills den nya effektnivån visas på displayen. För höga effektnivåer eller för långa tillagningstider kan överhettan maten och orsaka eldsvåda.

Om 900 W har valts är den maximala tiden som kan matas in 15 minuter.

Om ugnen är igång i något läge i 3 minuter eller längre fortsätter fläkten att gå 2 minuter efter avslutad tillagning. Om luckan öppnas så stannar den, och om luckan stängs så fortsätter den att gå igen tills 2 minuter har förflutit (inkl. tid då luckan är öppen). Om ugnen är igång mindre än 3 minuter aktiveras inte fläkten.

Efter tillagning kommer den roterande tallriken att fortsätta att rotera tills kokkärlet återvänder till sitt ursprungliga startläge.

Ugnsutrymmets lampa förblir tänd tills fullbordan av rotationen, eller i 5 sekunder (beroende på vilket som är störst). Ugnen piper när det är klart. Om luckan öppnas under denna process, stannar rotationen.

5.2 Effektnivåer

Effektinställning	Föreslagen användning
900 W/ HÖGT	Används för snabb tillagning eller återuppvärmning av t.ex. soppor, grytor, burkmat, varma drycker, grönsaker, fisk etc.
630 W	Används för längre tillagning av kompakt mat som t.ex. stekar, köttfärslimpa och portionsrätter, men även för känsliga maträtter som t.ex. ostsås och sockerkaka. Vid denna lägre inställning kokar inte såsen över och maten kommer att tillagas jämnt utan att bli överkokt på sidorna.
450 W	För kompakt mat som behöver lång tillagningstid när den tillagas på vanligt sätt, t.ex. köträtter. Vi rekommenderar att du använder denna effektinställning för att säkerställa att köttet inte blir segt.
270 W/ UPPTINING	För upptining bör du välja denna effektinställning för att säkerställa att maten tinas jämnt. Denna inställning är också idealisk för att sjuda ris, pasta, dumplings och till att koka äggkräm.
90 W	För skonsam upptining, av t.ex. gräddtårter eller bakverk.
0 W	Vilotid/äggklocka.

W = WATT

5.3 Minskad effektnivå

Tillagningsläge	Standardtid	Sänkt effektnivå
Mikrovågseffekt 900 W	15 minuter	Mikrovågseffekt 630 W
Grill	10 minuter	Grill 500 W
Doublingrill	10 minuter	Grill 500 W

5.4 Justera tillagningstiden under tillagning

Du kan justera tillagningstiden under tillagning.

Exempel: För att lägga till 2 minuter (120 sekunder) med **START**-knappen.

- Tryck på **START**-knappen fyra gånger. Tillagningstiden ökas med 120 sekunder.

5.5 Med stopp-knappen

Tryck på **STOPP**-knappen en gång för att aktivera Paus-läget.

Tryck på **STOPP**-knappen gång till för att ta bort tillagningstiden.

5.6 Kökstimer

För att ställa in kökstimern.

- Tryck på **KÖKSTIMER**-knappen.
- Tryck på **ÖKA/MINSKA**-knapparna för att ange tiden.
- Tryck på **START**-knappen. Timern startar automatiskt.

i Tiden kan utökas när timern är aktiverad genom att man trycker på **START**-knappen. Timerfunktionen kan bara användas när ugnen inte är igång.

5.7 Snabbstart

Du kan direkt starta tillagning på 900 W/HÖGT i 30 sekunder genom att trycka på **START**-knappen.

i Tryck på **START**-knappen för att öka tiden.

5.8 Stänga av ljudet

För att stänga av ljudet.

- Tryck på **KÖKSTIMER**-knappen 3 gånger tills "Soun" visas.
- Tryck på **ÖKA/MINSKA**-knapparna tills "oFF" visas.
- Tryck på **START**-knappen.

För att sätta på ljudet.

1. Tryck på **KÖKSTIMER**-knappen 3 gånger tills "Soun" visas.
2. Tryck på **ÖKA/MINSKA**-knapparna tills "on" visas.
3. Tryck på **START**-knappen.

5.9 Paus

För att göra paus medan mikrovågsugnen är igång.

1. Tryck på **STOPP**-knappen eller öppna luckan.
2. Ugnen gör paus i upp till 5 minuter.
3. Tryck på **START** för att fortsätta tillagningen.

5.10 Grill och Dubbelgrill

Denna mikrovågsugn har två tillagningslägen för grill.

Endast grill

Dubbelgrill (grill med mikrovågor)



VIKTIGT! Stället rekommenderas för grillning.

Du kan märka av rök eller att det luktar bränt när du använder grillen för första gången. Detta är normalt, och är inte ett tecken på att det är något fel på ugnen. Undvik detta problem genom att använda grillen utan mat under 20 minuter vid det första användningstillfället.

1. Tryck på **ÖKA/MINSKA**-knapparna för att ange tiden.
2. Tryck på **GRILL**-knappen en gång för Dubbelgrill-läge (Grill + Mikrovågor) och tryck på **START**-knappen.
Tryck en gång till på **GRILL**-knappen för att välja Endast grill-läget.
3. Tryck på **START**-knappen.



I Dubbelgrill-läget är inte mikrovågseffekterna 90 W och 900 W tillgängliga. För att gå ur Dubbelgrill- eller Grill-läget, tryck på **GRILL**-knappen tills symbolen för enbart mikrovågor tänds på displayen.

5.11 Favoriter

Ugnen har 3 Favoritrecept.

- ☆₁ Mjukgöra smör
- ☆₂ Smälta choklad
- ☆₃ Muggkaka

Exempel: För att mjukgöra smör.

1. Tryck på **FAVORIT 1**-knappen en gång.
2. Tryck på **ÖKA/MINSKA**-knapparna för att välja vikten.
3. Tryck på **START**-knappen.



Om displaysegmenten visar ett roterande mönster så indikerar detta att matvarorna behöver röras om eller vändas. Tryck på **START**-knappen för att fortsätta tillagningen. När autoupptiningstiden är till ända stannar programmet automatiskt. Effektnivåerna för de förinställda Favoritrecepten kan inte justeras. 1-4 muggkakor kan tillagas.



VARNING! Choklad kan bli mycket het! Om chokladen behöver tillagas längre tid, lägg till 10 sekunder. Var försiktig med choklad då den kan överhettas och brännas vid.

För att skriva över Favoriter med dina egna recept.

1. Tryck på **EFFEKT**-nivåknappen för att välja effekt.
2. Tryck på **ÖKA/MINSKA**-knapparna för att ange tiden.
3. Tryck på **FAVORIT**-knappen du vill konfigurera och håll den intryckt tills du hör en enstaka pipsignal och favoritstjärnan visas.

För att återställa Favoriter till fabriksinställningarna.

1. Tryck på **STOPP**-knappen.
2. Tryck på **EFFEKTNIVÅ** 450 W och håll dem intryckta i 3 sekunder.
Favoriterna återställs till fabriksinställningarna.

5.12 Autoupptining

Autoupptiningsfunktionen beräknar automatiskt rätt tillagningsläge och tillagningstid baserat på matvarornas vikt.

Det finns 2 autoupptiningmenyer att välja mellan.

1. Autoupptining: Kött/Fisk/Fågel
2. Autoupptining: Bröd

Exempel: För att tina upp 0,2 kg stek.

1. Välj autoupptiningmenyn genom att trycka på knappen **AUTOUPPTINING** en gång.
2. Tryck på **ÖKA/MINSKA**-knapparna för att välja vikten.
3. Tryck på **START**-knappen.



Om displaysegmenten visar ett roterande mönster så indikerar detta att matvarorna behöver röras om eller vändas. Tryck på **START**-knappen för att fortsätta tillagningen. När autoupptiningstiden är till ända stannar programmet automatiskt. Tid/Effektjustering är inte tillgänglig i autoupptining.

6. TILLAGNINGSTABELLER

6.1 Favoriter

Favoriter	Vikt	Knapp	Tillvägagångssätt
Mjukgöra smör	0,05-0,25 kg	☆ ₁	<ul style="list-style-type: none"> Lägg smöret i en pyrex-form. Rör om ordentligt efter tillagning.
Smälta choklad	0,1-0,2 kg	☆ ₂	<ul style="list-style-type: none"> Bryt chokladen i små bitar. Lägg chokladen i en pyrex-form. Rör om när en ljudsignal hörs. Rör om ordentligt efter tillagning. <p>! WARNING! Choklad kan bli mycket het! Om chokladen behöver tillagas längre tid, lägg till 10 sekunder. Var försiktig med choklad då den kan överhettas och brännas vid.</p>
Muggkaka	1-4 muggar	☆ ₃	<ul style="list-style-type: none"> Gör kakan efter receptet. Placera muggen mot kanten av den roterande tallriken. Låt stå i 30 sekunder efter tillagningen.

6.2 Recept på muggkaka

Mäktig choklad-muggkaka	
Ingredienser för 1 mugg:	
2½ msk (25 g)	vanligt mjöl
2 msk (12 g)	kakaopulver
2½ msk (30 g)	strösocker
¼ tsk	bakpulver
1½ msk (15 g)	vegetabilisk olja
¼ tsk	vaniljextrakt
1	medelstort ägg

Tillvägagångssätt:

- Lägg alla de torra ingredienserna i en mugg, och blanda dem ordentligt med en gaffel.
 - Tillsätt vegetabilisk olja, vaniljextrakt och ägg, och blanda ordentligt.
 - Ställ muggen en bit från mitten på den roterande tallriken.
 - Laga till med ☆₃. Kakan sväller ut från muggen under tillagningen.
- Låt stå i 30 sekunder efter tillagningen.

Garnera med chokladsmörkräm.

Tips: För att göra choklad/apelsin-muggkaka, ersätt vaniljextraktet med ½ tsk apelsinextrakt.

Hallonriplad muggkaka

Ingredienser

för 1 mugg:

2½ msk (25 g)	vanligt mjöl
2½ msk (30 g)	strösocker
¼ tsk	bakpulver
1½ msk (15 g)	vegetabilisk olja
½ tsk	vaniljextrakt
1	medelstort ägg
1½ msk	kärfri hallonsylt

Tillvägagångssätt:

1. Lägg alla de torra ingredienserna i en mugg, och blanda dem ordentligt med en gaffel.
2. Tillsätt vegetabilisk olja, vaniljextrakt och ägg, och blanda ordentligt.
3. Lägg i sylten som en strimma i blandningen med en sked.
4. Ställ muggen en bit från mitten på den roterande tallriken.
5. Laga till med ☆₃. Kakan sväller ut från muggen under tillagningen.

Låt stå i 30 sekunder efter tillagningen.

Garnera med vaniljsmörkräm.

Äppel/smul-muggkaka

Ingredienser

för 1 mugg:

2½ msk (25 g)	vanligt mjöl
2 msk (30 g)	farinsocker
¼ tsk	bakpulver
¼ tsk	malen kanel
1½ msk (15 g)	vegetabilisk olja
1	medelstort ägg
1½ msk (30 g)	äppelmos
ett halvt (7 g)	digestivekex, smulat

Tillvägagångssätt:

1. Lägg alla de torra ingredienserna (utom kexet) i en mugg, och blanda dem ordentligt med en gaffel.
2. Tillsätt vegetabilisk olja och ägg, och blanda ordentligt.
3. Lägg försiktigt i äppelmoset som en strimma i blandningen med en sked.
4. Toppa med det smulade digestivekexet.
5. Ställ muggen en bit från mitten på den roterande tallriken.
6. Laga till med ☆₃. Kakan sväller ut från muggen under tillagningen.

Låt stå i 30 sekunder efter tillagningen.

Toppa med en skopa vaniljglass.

**WARNING!** Äppelmoset är varmt.

Jordnötssmör-muggkaka	
Ingredienser för 1 mugg:	
2½ msk (25 g)	vanligt mjöl
2 msk (30 g)	farinsocker
¼ tsk	bakpulver
1½ msk (15 g)	vegetabilisk olja
¼ tsk	vaniljextrakt
2 msk (30 g)	slätt jordnötssmör
1	medelstort ägg

Tillvägagångssätt:

1. Lägg alla de torra ingredienserna i en mugg, och blanda dem ordentligt med en gaffel.
2. Tillsätt vegetabilisk olja, vaniljextrakt, jordnötssmör och ägg, och blanda ordentligt.
3. Ställ muggen en bit från mitten på den roterande tallriken.
4. Laga till med ☆₃. Kakan sväller ut från muggen under tillagningen. Låt stå i 30 sekunder efter tillagningen.

Toppa med chokladkräm.

Tips: Använd om du vill knaprigt jordnötssmör.

Citronsås-muggkaka	
Ingredienser för 1 mugg:	
2½ msk (25 g)	vanligt mjöl
2½ msk (30 g)	strösocker
¼ tsk	bakpulver
1½ msk (15 g)	vegetabilisk olja
1 tsk	citronzest
1	medelstort ägg
Sås:	1 msk citronjuice blandad med 2 msk strösocker

Tillvägagångssätt:

1. Lägg alla de torra ingredienserna i en mugg, och blanda dem ordentligt med en gaffel.
2. Tillsätt vegetabilisk olja, citronzest och ägg, och blanda ordentligt.
3. Ställ muggen en bit från mitten på den roterande tallriken.
4. Laga till med ☆₃. Kakan sväller ut från muggen under tillagningen.
5. Gör såsen genom att blanda citronjuicen med strösockret.
6. Lossa efter tillagningen kakan, perforera överdelen ordentligt med en steknål och håll sedan såsen över kakan och låt stå i 30 sekunder.

Morots-muggkaka	
Ingredienser för 1 mugg:	
2 msk (20 g)	vanligt mjöl
2½ msk (30 g)	ljult farinsocker
¼ tsk	bakpulver
¼ tsk	malen kanel
¼ tsk	malen muskot
1 msk	malen mandel
1½ msk (15 g)	solrosolja
	zest från ½ apelsin
30 g	riven morot
1	medelstort ägg
Sås:	15 g smör, mjukgjort
	40 g florsocker
	40 g färskost cream cheese
	½ tsk apelsinjuice

Tillvägagångssätt:

- Lägg alla de torra ingredienserna i en mugg, och blanda dem ordentligt med en gaffel.
- Tillsätt solrosolja, apelsinzest, riven morot och ägg, och blanda ordentligt.
- Ställ muggen en bit från mitten på den roterande tallriken.
- Laga till med . Kakan sväller ut från muggen under tillagningen.
- Gör såsen genom att blanda smör, florsocker, cream cheese och apelsinjuice.

Låt stå i 30 sekunder efter tillagningen.

Låt kakan svalna, och tillsätt sedan grasyren.

6.3 Autoupptining

Autoupptining	Vikt	Knapp	Tillvägagångssätt
Kött/fisk/fågel (Hel fisk, fiskkotletter, fiskfiléer, kycklinglår, kycklingfiléer, köttfärs, filéer, kotletter, hamburgare och korvar)	0,2-1,0 kg	 AUTO x1	<ul style="list-style-type: none"> Lägg maten i en pajform och ställ formen mitt på den roterande tallriken. Vänd på maten, placera om den och dela på den när ljudsignalen hörs. Täck över tunna delar och varma fläckar med aluminiumfolie. Vira in maten i aluminiumfolie och låt vila i 15-45 minuter, efter upptining, tills den är helt upptinad. Köttfärs Vänd på maten när ljudsignalen hörs. Ta bort de delar som tinat, om det går. <p> Inte tillämpligt för hel fågel.</p>
Bröd	0,1-1,0 kg	 AUTO x2	<ul style="list-style-type: none"> Lägg brödet i en pajform och ställ formen mitt på den roterande tallriken. 1,0 kg kan läggas direkt på den roterande tallriken. Vänd på brödet när ljudsignalen hörs, flytta om det och ta bort skivor som har tinats upp. Täck över brödet med aluminiumfolie efter upptining och låt stå i 5-15 minuter tills det är helt upptinat.



Ange endast matens vikt. Räkna inte med behållarens vikt.

Använd ett manuellt program om du ska tillaga mat som väger mer eller mindre än de vikter som ges i tillagningstabellerna.

Den slutliga temperaturen varierar beroende på matens starttemperatur.

Biffar och kotletter bör frysas in i ett lager.

Köttfärs bör frysas in så platt som möjligt.

6.4 Värma mat och dryck

Mat/Dryck	Mängd	Inställning	Effekt Nivå	Tid -Min-	Metod
Mjök	1 kopp 150	Micro	900 W	1	täck inte över
Vatten	1 kopp 150	Micro	900 W	2	täck inte över
	6 koppar 900	Micro	900 W	8-10	täck inte över
	1 skål 1000	Micro	900 W	9-11	täck inte över
Uppläggningsfat	400	Micro	900 W	4-6	stänk lite vatten över såsen över rör om efter halva tillagningstiden
Stuvning/soppa	200	Micro	900 W	1-2	täck över; rör om efter uppvärmning
Grönsaker	500	Micro	900 W	3-5	tillsätt vatten vid behov, täck över rör om efter halva uppvärmningstiden
Kött, 1 skiva ¹⁾	200	Micro	900 W	3	stryk på ett tunt lager sås överst och täck över
Fiskfilé ¹⁾	200	Micro	900 W	3-5	täck över
Kaka, 1 bit	150	Micro	450 W	½ -1	lägg i en pajform
Barnmat, 1 burk	190	Micro	450 W	½ -1	lägg maten i en lämplig behållare som tål mikrovågsugn, tillaga och rör sedan om ordentligt innan du kontrollerar temperaturen
Smält margarin eller smör ¹⁾	50	Micro	900 W	½	täck över
Smälta choklad	100	Micro	450 W	3-4	rör om då och då

¹⁾från kyl temperatur

6.5 Upptining

Mat	Mängd	Inställning	Effekt Nivå	Tid -Min-	Metod	Vilotid -Min-
Gulash	500	Micro	270 W	8-9	rör om efter halva upptiningstiden	10-30
Kaka, 1 bit	150	Micro	90 W	1-3	lägg i en pajform	5
Frukt	250	Micro	270 W	3-5	sprid ut dem jämnt och vänd på dem efter halva upptiningstiden	5

6.6 Tillagning från fryst

Mat	Mängd -g-	Inställ- ning	Effekt Nivå	Tid -Min-	Metod	Vilotid -Min-
Fiskfilé	300	Micro	900 W	9-11	täck över	2
Portionsrätt	400	Micro	900 W	8-10	täck över och rör om efter 6 minuter	2

6.7 Tillagning och grillning

Mat	Mängd -g-	Inställ- ning	Effekt Nivå	Tid -Min-	Metod	Vilotid -Min-
Broccoli/ Ärtor	500	Micro	900 W	6-8	dela upp i buketter, tillsätt 4-5 msk vatten och täck över. Rör om då och då under tillagningen	-
Morötter	500	Micro	900 W	9-11	skär i skivor, tillsätt 4-5 msk vatten och täck över. Rör om då och då under tillagningen	-
Stekar	1000	Micro Dubbelgrill	450 W 450 W	16-17 9-10 ¹⁾	krydda efter smak, placera på ett lågt ställ och vänd efter ¹⁾	10
Rumpstek, två bitar	400	Grill Grill	450 W 450 W	10-11 ¹⁾ 10-11	placera rätten på det höga stället och vänd efter ¹⁾ krydda efter grillningen	
Färgsättning av gratänger		Grill		11-15	ställ formen på det låga stället	
Croque Monsieur	1 st.	Grill Grill	450 W 450 W	4-5 ¹⁾ 3-4 ²⁾	placera 2 skivor bröd i det höga stället, täck ena ski- van med ost, tillaga ¹⁾ , placera den rostade skivan på den rostade skivan med ost, vänd och tillaga ²⁾	
Frost pizza	400	Micro Dubbelgrill	450 W 450 W	4-5 5-6	ställ pizzan på det låga stället	

i Om ugnen är igång 3 minuter eller längre i något läge fortsätter fläkten att gå 2 minuter efter avslutad tillagning. Om luckan öppnas så stannar den, och om luckan stängs så fortsätter den att gå igen tills 2 minuter har förflutit (inkl. tid då luckan är öppen). Om ugnen är igång mindre än 3 minuter aktiveras inte fläkten.

7. RÅD OCH TIPS

7.1 Redskap som tål mikrovågsugn

Tillagningskärl	Mikrovågs-säker	Säkerhetskommentarer
Aluminiumfolie/ foliebehållare	✓ / ✗	Små bitar aluminiumfolie kan användas för att skydda maten mot överhettning. Håll folien minst 2 cm från ugnsväggarna eftersom ljusbågar kan uppstå. Foliebehållare rekommenderas inte om de inte är specificerade av tillverkaren, följ anvisningarna noggrant.
Porslin och keramik	✓ / ✗	Porslin, lergods, glaserat lergods och benporslin är vanligtvis lämpligt, med undantag för de med metallisk dekoration.
Glasgods, exempelvis Pyrex ®	✓	Försiktighet ska iakttas vid användning av fint glasgods, eftersom det kan bräckas eller spricka om det värms upp plötsligt.
Metall	✗	Vi rekommenderar inte användning av tillagningsgods i metall, eftersom det bildar ljusbågar som kan leda till brand.
Plast/polystyren, exempelvis matbehållare	✓	Försiktighet måste iakttas eftersom en del behållare förvrids, smälter eller missfärgas vid höga temperaturer.
Frys-/stekpåsar	✓	Måste genomborras för att låta ånga komma ut. Kontrollera att påsarna är lämpliga för mikrovågsugn. Använd inte plast- eller metallband eftersom de kan smälta eller fatta eld på grund av ljusbågsbildning.
Papper tallrikar, muggar och hushållspapper	✓	Använd endast för uppvärmning eller för att absorbera fukt. Försiktighet måste iakttas eftersom överhettning kan orsaka brand.
Halm- och träbehållare	✓	Var alltid uppmärksam på ugnen när du använder dessa material, eftersom överhettning kan orsaka brand.
Returpapper och tidningar	✗	Kan innehålla extrakt av färg vilket kan orsaka ljusbågsbildning och leda till brand.

7.2 Mikrovågor, tillagningsråd

Mikrovågor, tillagningsråd	
Samman-sättning	Mat med mycket fett och socker (exempelvis finhackade pajer) kräver kortare uppvärmningstid. Försiktighet måste iakttas eftersom överhettning kan leda till brand.
Storlek	Se till att alla bitarna har samma storlek för jämn tillagning.
Temperatur	Matens initiala temperatur påverkar tillagningstiden. Skär i mat med fyllningar, exempelvis syltmunkar, för att släppa ut värme eller ånga.
Ordning	Placera de tjockaste delarna av maten mot fatets yttre kant. Exempelvis kycklinglår.
Skydd	Använd ventilerad mikrovågsfilm eller passande lock.
Stick hål på	<p>Stick några hål i mat med skal, skinn eller hinna innan tillagning eller återuppvärmning, eftersom ånga byggs upp som kan leda till att maten exploderar. exempelvis potatis, fisk, kyckling, korv.</p> <p> VIKTIGT! Ägg ska inte värmas upp med mikrovågsenergi eftersom de kan explodera, även efter tillagningen är över, exempelvis pocherade, hårdkokta.</p>
Rör om, vänd och ordna om	För jämn tillagning är det viktigt att röra om, vända och ordna om maten under tillagning. Rör alltid om och ordna om utifrån och in mot mitten.
Låt stå	Att låta maten vila är nödvändigt efter tillagning för att göra det möjligt för värmen att sprida sig jämnt genom maten.
Skydd	Varma områden kan skyddas med små bitar folie, som reflekterar mikrovågor, exempelvis ben och vingar på en kyckling.

 Använd grytlappar eller ugnsvantar när du tar ut mat ur ugnen för att förhindra brännskador. Håll alltid behållare som popcornpåsar, ugnspåsar etc. bortvända från ansikte och händer när du öppnar dem, för att undvika att ångan orsakar brännskador. Stå alltid en bit ifrån ugnsdörren när du öppnar den för att undvika att brännas av ånga och värme. Skiva fyllda bakade maträtter efter uppvärmning för att släppa ut ånga och undvika brännskador.

8. VAD GÖR JAG OM

Symtom	Kontroll/råd . . .
Mikrovågsugnen inte fungerar som den ska?	<ul style="list-style-type: none"> • Säkringarna i proppskåpet fungerar. • Att det inte har förekommit ett strömavbrott. • Om säkringarna fortsätter lösa ut kontaktar du en behörig elektriker.
Mikrovågsläget fungera inte?	<ul style="list-style-type: none"> • Dörren har stängts ordentligt. • Dörrtätningarna och tätningssystemen är rena. • START-knappen har tryckts in.
Den roterande tallriken roterar inte?	<ul style="list-style-type: none"> • Tallriksstödet har anslutits korrekt till drivningen. • Den elfasta formen inte är större än den roterande tallriken. • Mat inte förekommer utanför den roterande tallrikens kant så att tallriken förhindras att rotera. • Inget blockerar rotationen i utrymmet under den roterande tallriken.
Mikrovågsugnen stängs inte av?	<ul style="list-style-type: none"> • Isolera apparaten från proppskåpet. • Kontakta en behörig ELECTROLUX-servicerepresentant.
Belysningen inuti ugnen fungerar inte?	<ul style="list-style-type: none"> • Kontakta behörig ELECTROLUX-servicerepresentant. Ugnslampan får endast bytas av en utbildad och behörig ELECTROLUX-servicerepresentant.
Det tar längre tid att värma upp och laga maten jämfört med tidigare?	<ul style="list-style-type: none"> • Ställ in en längre tillagningstid (dubbel mängd = knappt dubbel koktid) eller, • Om maten är kallare än normalt, rotera eller vrid kärlet då och då eller, • Ställ in en högre effektinställning.
Luckan öppnas inte på grund av strömavbrott?	<ul style="list-style-type: none"> • Öppna luckan genom att försiktigt dra utåt i luckglasets nedre högra hörn.

9. SPECIFIKATIONER

Växelspänning		220-240 V, 50 Hz, en-fas
Distributionssäkring/-relä		Minst 16 A
Växelströmseffekt som krävs:	Mikrovågsugn	1.4 kW
	Grill	0.85 kW
	Mikrovågsugn/Grill	2.20 kW
Uteffekt:	Mikrovågsugn	900 W (IEC 60705)
	Grill	800 W
Mikrovågsfrekvens		2450 MHz ¹⁾ (Grupp 2/Klass B)
Utvändigt mått:	KMFD264TE	596 mm (B) x 459 mm (H) x 404 mm (D)
Invändigt mått		342 mm (B) x 207 mm (H) x 368 mm (D) ²⁾
Ugnskapacitet		26 liter ²⁾
Roterande tallrik		ø 325 mm, glas
Vikt		ca. 19.5 kg

- ¹⁾ Den här produkten uppfyller kraven i den europeiska standarden EN55011. I enlighet med denna standard har produkten klassificerats som utrustning i grupp 2, klass B. Grupp 2 innebär att utrustningen avsiktligt genererar radiofrekvensenergi i form av elektromagnetisk strålning för värmebehandling av livsmedel. Klass B innebär att utrustningen är lämplig för bruk i hemmiljö.
- ²⁾ Den invändiga kapaciteten beräknas genom att maximal bredd, djup och höjd mäts. Den faktiska kapaciteten för att rymma mat är mindre.

10. MILJÖINFORMATION

Återvinn material med symbolen .
Återvinn förpackningen genom att placera den i lämpligt kärl.

Bidra till att skydda vår miljö och vår hälsa genom att återvinna avfall från elektriska och elektroniska produkter.

Släng inte produkter märkta med symbolen  med hushållsavfallet. Lämna in produkten på närmaste återvinningsstation eller kontakta kommunkontoret.

electrolux.com/shop



TINS-B247URRO

