



BRUKSANVISNING

WM75.1

Vaskemaskin
W40868C/1/2

Kjære kunde!

Takk for at du har kjøpt dette kvalitetsproduktet fra ASKO.

Vi håper det oppfyller alle dine forventninger. Skandinavisk design kombinerer rene linjer, praktisk funksjonalitet og høy kvalitet. Dette er hovedegenskaper ved alle våre produkter og årsaken til at de blir satt så stor pris på over hele verden.

Vi anbefaler at du leser gjennom denne bruksanvisningen før du bruker apparatet for første gang. Bruksanvisningen inneholder også informasjon om hvordan du kan verne om miljøet.

INNHold

Sikkerhetsregler	3	Rengjøring og vedlikehold	34
Beskrivelse av vaskemaskinen	6	Feil – hva skal jeg gjøre?	38
Vaskemiddelskuff	6	Service	43
Før apparatet brukes for første gang	7	Tekniske spesifikasjoner	44
Installasjon og tilkobling	9	Programtabell	47
Tips før vasking	16	Tabell: vaskemodus/temperatur	49
Vaskeprosess, trinn for trinn (1–8)	18	Tabell over funksjoner	50
Systeminnstillinger	30	Avhending	51
Spesialfunksjoner	33	Hurtigveiledning	55

Symbolene nedenfor brukes gjennom hele bruksanvisningen og har følgende betydning:

	Informasjon, råd, tips eller anbefaling		Advarsel – fare på grunn av varm overflate
	Advarsel – generell fare		Advarsel – brannfare
	Advarsel – fare for elektrisk støt		



GENERELT



Les bruksanvisningen nøye og ta vare på den for senere referanse.

- **Ikke bruk vaskemaskinen før du har lest og forstått denne bruksanvisningen.**
- Manglende overholdelse av bruksanvisningen eller feilbruk av vaskemaskinen kan føre til skader på tøyet eller maskinen og dessuten skade brukeren. Oppbevar bruksanvisningen lett tilgjengelig i nærheten av vaskemaskinen.
- Bruksanvisningen er tilgjengelig på vår hjemmeside på www.asko.com.
- **Vaskemaskinen er bare beregnet på bruk i private husholdninger.**
- Maskinen må kobles til vann og strømforsyning av kvalifiserte fagfolk.
- All reparasjon og alt vedlikehold knyttet til sikkerhet eller ytelse skal utføres av kvalifiserte fagfolk.
- Hvis strømledningen er skadet, skal den skiftes av en servicetekniker eller en annen autorisert fagperson for å unngå all fare.
- Etter installasjon må vaskemaskinen stå stille i minst to timer før den kobles til strømnettet.
- Vaskemaskinen må ikke kobles til strømnettet ved hjelp av en skjøteledning.
- Ikke koble vaskemaskinen til et elektrisk uttak beregnet for elektrisk barbermaskin eller hårtørker.
- Vaskemaskinen skal kobles til vanntilførselen ved hjelp av vanninntaksslengen og pakningene som følger med. Vanntrykket må være mellom 0,1 og 1 MPa (cirka 1–10 kp/cm², 1-10 bar, 10–100 N/cm²).
- Bruk alltid en ny vanninntaksslange for tilkobling av maskinen til vanntilførselen. Ikke bruk en gammel vanninntaksslange på nytt.
- **Etter vaskesyklusen må du stenge vannkranen og trekke støpslet ut av stikkontakten.**
- Bruk bare vaskemaskinen til å vaske klær, som beskrevet i bruksanvisningen. Maskinen er ikke beregnet for tørrens.
- Ved feil bruk eller tilkobling av apparatet eller vedlikehold utført av uautoriserte personer, må brukeren selv dekke kostnadene ved eventuelle skader.
- Bruk bare vaskemidler som er beregnet for vaskemaskinen!
- Bruk bare midler til maskinvask og stell av vasketøy. Vi fraskriver oss ethvert ansvar for eventuell misfarging av pakninger og plastdeler på grunn av feil bruk av bleke- eller fargemidler.
- Klorholdige blekemidler kan erstattes av blekemidler på oksygenbase. Hvis klorblekemidler likevel brukes, er det nødvendig å kjøre en

nøytraliseringssyklus ved å kjøre bomullsprogrammet på maksimal temperatur. Du oppnår best resultater ved å bruke vaskemidler på hydrogenperoksid- eller oksygenbase.

- Ikke bruk fargestoffer (farger) eller blekemidler (stoffer som misfarger eller fjerner fargestoffer), for de inneholder svovelkomponenter som kan forårsake korrosjon.
- Overdreven bruk av klorholdige produkter kan føre til for tidlig svikt i apparatets komponenter. Dette avhenger av klorkonsentrasjon, eksponeringstid og temperatur.
- ⚠ Ikke bruk vaskemidler som inneholder løsemidler, for dette kan frigjøre giftige gasser, skade maskinen og føre til brann og eksplosjon.
- Før du bruker apparatet for første gang, må du fjerne transportboltene og alt annet transportbeskyttelsesutstyr. Se kapitlet "Før første gangs bruk / transportbeskyttelse".
- Maskinen er ikke beregnet for bruk av personer (inkludert barn) med svekkede fysiske eller mentale evner eller personer som mangler kunnskap og erfaring. Disse personene må instrueres i bruk av maskinen av en person som er ansvarlig for deres sikkerhet.
- Verktøyet for nødåpning av døra er plassert på baksiden av vaskemiddelskuffen.
- Maksimal vaskekapasitet i kg (for etikettprogrammet Standard bomull / Eco 40-60) står på merkeskiltet (eller i PROGRAMTABELLEN).

BARNESIKRING

- Ikke la små barn leke med vaskemaskinen.
- Før du lukker døra til vaskemaskinen, må du kontrollere at det ikke er annet enn tøy i den (f.eks. at ingen barn har klatret inn i vaskemaskinen og lukket døra fra innsiden).
- Hold vaskemiddel og tøymykner utenfor barns rekkevidde.
- **Aktiver barnesikringen.** Se kapitlet Systeminnstillinger, avsnittet Barnesikring.
- **Ikke la barn under tre år komme nær maskinen hvis ikke de er under konstant oppsyn.**
- Vaskemaskinen er produsert i samsvar med alle relevante sikkerhetsstandarder. Vaskemaskinen kan brukes av barn fra åtte år og oppover og av personer med redusert fysisk, sensorisk eller psykisk kapasitet, eller mangel på erfaring og kunnskap, men bare dersom de er under tilsyn under bruken av apparatet eller er instruert i trygg bruk av vaskemaskinen, og forstår faren ved feil bruk. Sørg for at barn ikke leker

med apparatet. Sørg for at barn ikke rengjør vaskemaskinen eller utfører vedlikeholdsoppgaver uten tilsyn.

FARE PÅ GRUNN AV VARM OVERFLATE

- Ved høye vasketemperaturer vil glassruten i døra varmes opp. Vær forsiktig så du ikke brenner deg. Sørg for at barn ikke leker i nærheten av døra.

OVERSVØMMELSESSIKRING

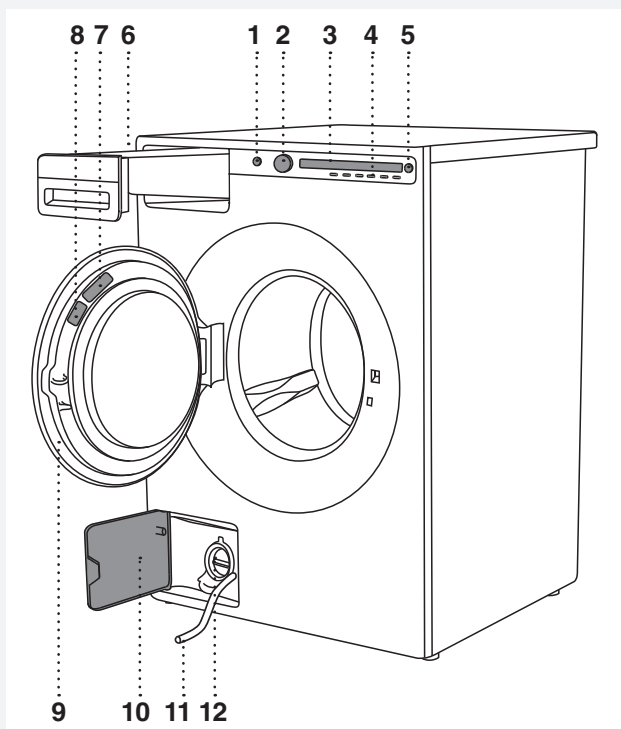
- Hvis vannstanden i maskinen blir høyere enn normalt, vil oversvømmelseessikringen bli aktivert. Den vil slå av vanntilførselen og starte utpumping av vannet. Hvis vannstanden ikke synker igjen i løpet av 60 sekunder, blir programmet avbrutt (se kapitlet "FEIL – HVA SKAL JEG GJØRE?").

TRANSPORT/LAGRING OM VINTEREN

Hvis du transporterer eller lagrer maskinen i kjøretøy eller rom uten oppvarming og der temperaturen kan synke under frysepunktet, må følgende gjøres:

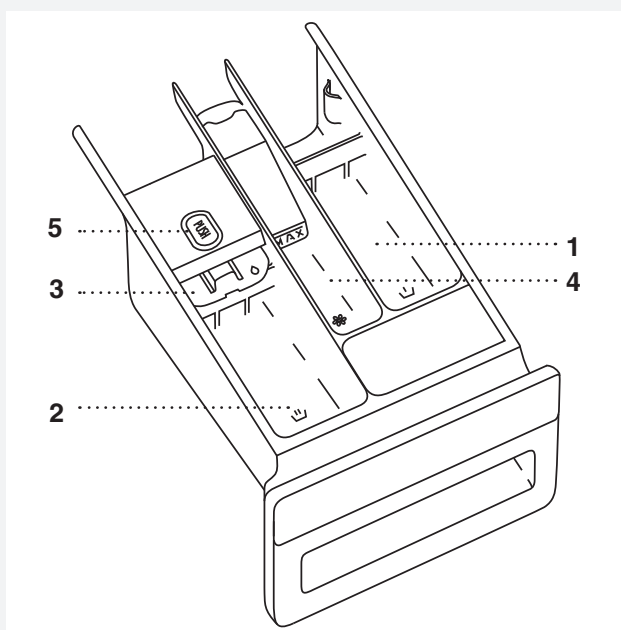
- Rengjør avløpspumpefilteret. Se kapitlet "RENGJØRING OG VEDLIKEHOLD".
- Steng vanntilførselen til vaskemaskinen, løsne vanninntaksslangen fra vanntilførselskranen, og vent til vannet renner ut av kranen og slangen.
- Når avløpspumpefilteret er tømt, kan det fremdeles være litt vann igjen i maskinen. Dette har imidlertid ingen betydning og vil ikke ødelegge apparatet.
- Hvis vaskemaskinen skal transporteres, må transportbeskyttelsene monteres på nytt før transport (Se kapitlet "FØR APPARATET BRUKES FOR FØRSTE GANG").






BESKRIVELSE AV VASKEMASKINEN



1. Hovedbryter (PÅ/AV)
2. Programvelger
3. Display
4. Programknapper
5. Knapp (start/pause)
6. Vaskemiddelskuff
7. QR- og AUID-koden (på innsiden av døra til vaskemaskinen)
8. Merkeplate med informasjon om vaskemaskinen (på innsiden av døra til vaskemaskinen)
9. Dør til vaskemaskinen
10. Avløpspumpedeksel
11. Vannutløpsrør
12. Avløpspumpe (montert bak pumpefilteret)

VASKEMIDDELSKUFF



-  1. Kammer til forvask
-  2. Kammer for flytende vaskemiddel til hovedvask.
Bruk den sammenleggbare sperren (3).
-  2. Kammer for pulvervaskemiddel til hovedvask.
Ikke bruk den sammenleggbare sperren (3).
-  4. Kammer for tøymykner
-  5. Spak for fjerning av vaskemiddelskuff

FØR APPARATET BRUKES FOR FØRSTE GANG

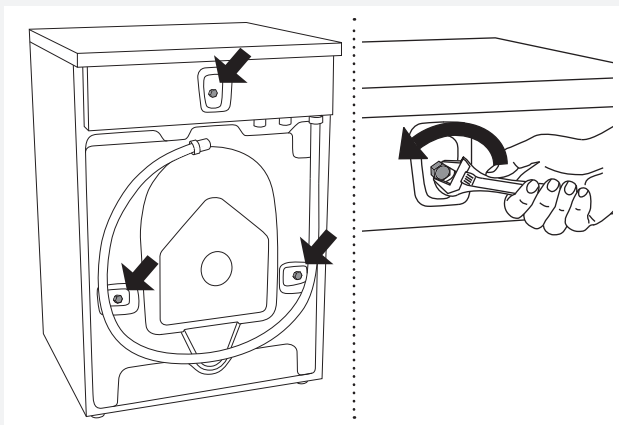
EMBALLASJE

Fjern all emballasje.

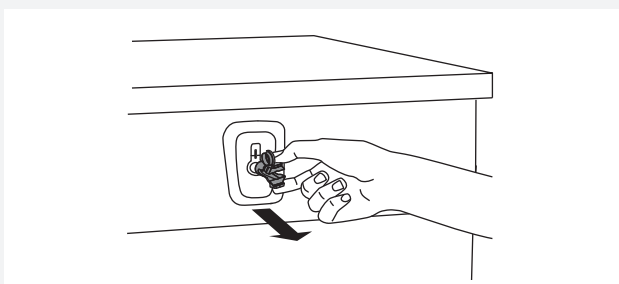
Sorter materialene i samsvar med lokale bestemmelser (se kapitlet "AVHENDING").

TRANSPORTBESKYTTELSE

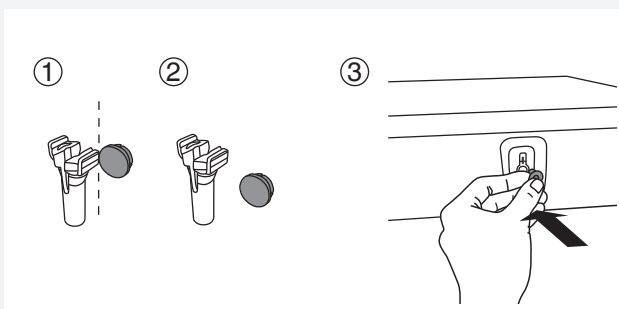
Før du tar apparatet i bruk, må du fjerne de tre transportboltene og plastpluggene som beskytter apparatet under transport.



1 Løsne og fjern skruene som vist på figurene.



2 For å fjerne plastpluggene som holder boltene, klemmer du dem sammen og trekker dem ut.



3 Fjern dekslene fra plastpluggene. Skyv dekslene over de tre hullene der plastpluggene var satt inn. Ta vare på boltene og plastpluggene i tilfelle du må transportere vaskemaskinen i fremtiden.

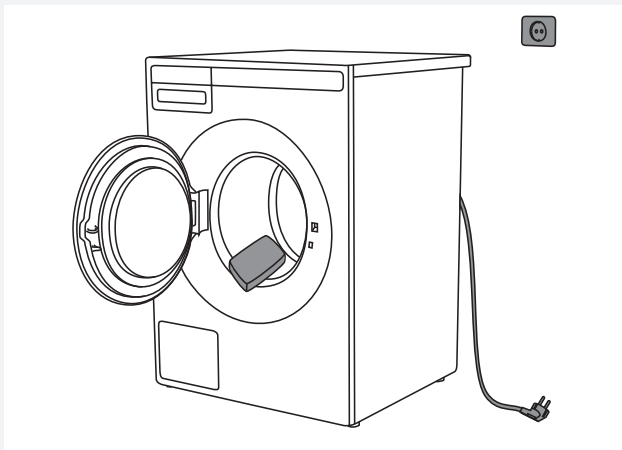
💡 Ved transport av vaskemaskinen må du låse maskinen ved å montere boltene og plastdekslene på nytt. På den måten hindres skade på maskinen på grunn av vibrasjoner under transport. Hvis du har mistet transportboltene eller plastdekslene, kan du bestille nye hos forhandleren.

Art. nr.	ID:
270698	Bolt
551188	Plastdeksel (transportlås)

Vennligst bestill tre stykker av hver del!

RENGJØRING

Koble vaskemaskinen fra strømnettet og åpne døra. Rengjør vaskemaskintrommelen utvendig med en fuktig klut og et mildt vaskemiddel.



Koble vaskemaskinen til strømnettet og kjør det spesielle trommelrengjøringsprogrammet. Se kapitlet "VASKING; TRINN FOR TRINN (1–8)" / TRINN 5: VELG PROGRAMMET.

💡 Ingen program kan startes når døra er åpen.

INNSTILLINGER FØR FØRSTE GANGS BRUK

Når du har koblet til vaskemaskinen og slått den på for første gang, blir du bedt om å foreta følgende innstillinger:

Språk

Trykk på knapp 2 eller programvelgeren for å bla gjennom listen over språk. Bekreft valget ved å trykke på OK-knappen.

💡 Vaskemiddelmengden avhenger av vannets hardhet. For detaljer, se utenpå vaskemiddelpakken. Kontakt det lokale vannverket for å finne ut hvor hardt vannet er der du bor.

💡 Alle apparater testes før de sendes fra fabrikken. Derfor kan det være litt restvann i avløpspumpefilteret. Dette har imidlertid ingen betydning og vil ikke ødelegge apparatet.

INSTALLASJON OG TILKOBLING

PLASSERING AV VASKEMASKINEN

Vaskemaskinen kan installeres som innbygd (integriert) eller frittstående enhet. Plasser maskinen på et flatt underlag og slik at stikkkontakten på veggen er lett tilgjengelig.

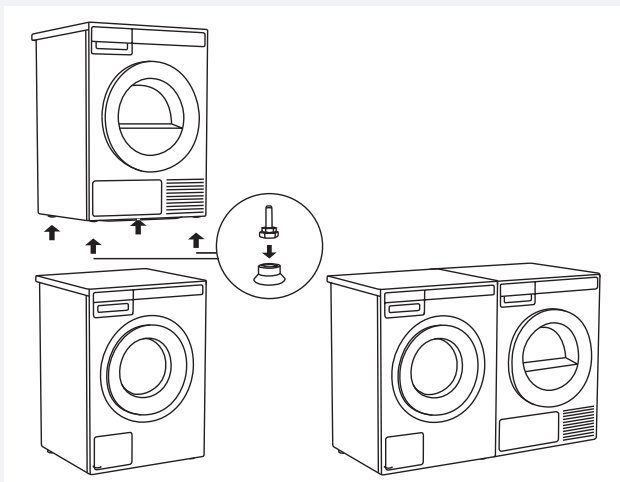
⚡ Før du kobler vaskemaskinen til strømmettet, må du vente i minst 2 timer til den har nådd romtemperatur.

Innbygd vaskemaskin

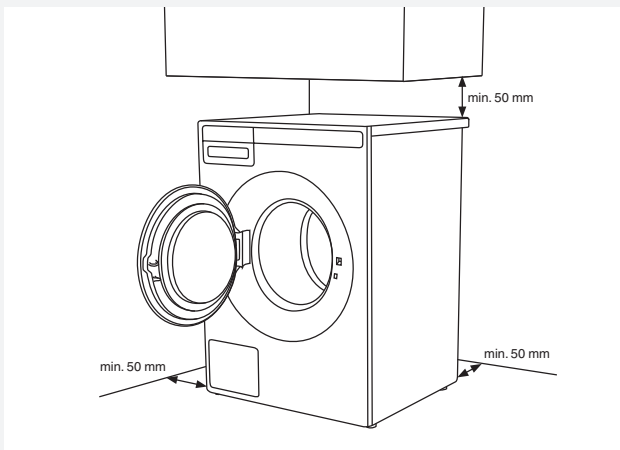
Vaskemaskinen kan bygges inn under en arbeidsbenk med en høyde på 900–950 mm. La det være et frirom på 5 cm rundt hele apparatet, også mellom bakre kant av toppdekslet og veggen.

Frittstående apparat

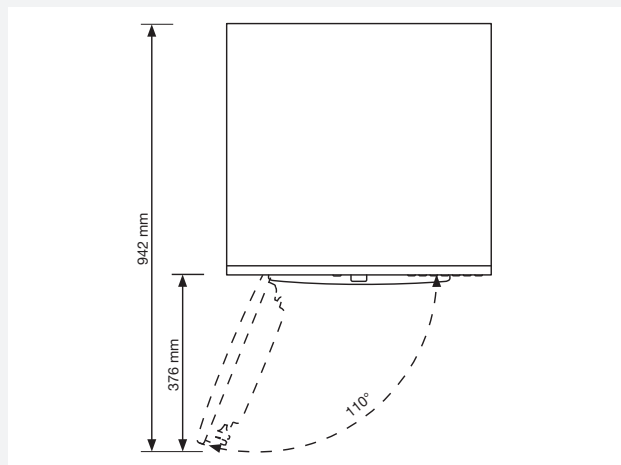
Hvis du har en tørketrommel med passende dimensjoner (fra en annen tørketrommelprodusent), kan du bruke vakuumbena til å stable den oppå vaskemaskinen, eller plassere den ved siden av vaskemaskinen.



Minsteavstander rundt vaskemaskinen

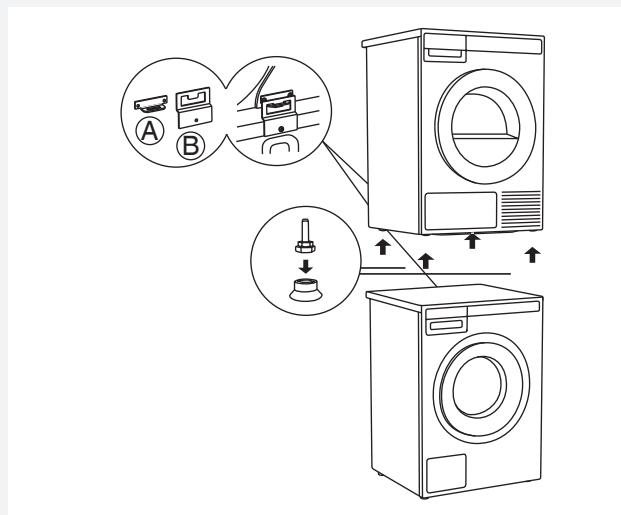


Åpning av døra til vaskemaskinen (sett ovenfra)



Stable en ASKO-tørketrommel oppå en ASKO-vaskemaskin

For å stable ASKO-tørketrommelen oppå en vaskemaskin brukes de ekstra sugeføttene og veltesikringen (A+B). Dette utstyret ligger i esken som følger med ASKO-tørketrommelen. Hvis vaskemaskinen og tørketrommelen ikke har samme størrelse eller hvis du har installert en skjult hjelper mellom de to maskinene, kan det leveres skjøtebeslag som ekstra tilbehør fra serviceavdelingen.



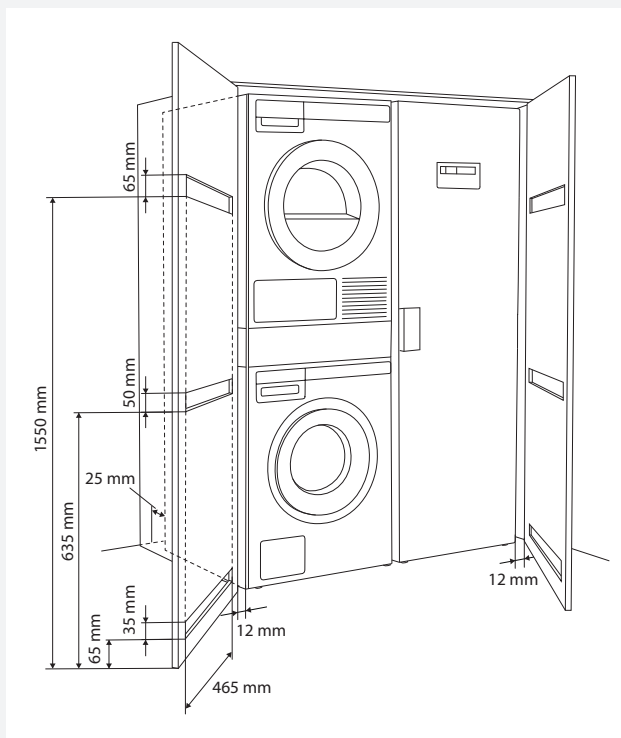
Ventilasjonskrav for ASKO vaskeromkonsept eller skapinstallasjon

ASKOs frontpanelbrytere gjør det mulig å installere vaskemaskin og tørketrommel i et skap.

Sørg for at det er en klaring mellom apparatene og skapet eller veggen og minst 25 mm klaring mellom bakre kant av apparatets toppplate og skapet eller veggen.

Hvis skapes lukkes igjen med døren, anbefaler vi dører med kjølespalter for å sikre tilstrekkelig ventilasjon.

Hvis slike dører ikke brukes, må det være ventilasjonsåpninger i døren. Se illustrasjon under når det gjelder målene for ventilasjonsåpningene:



💡 Sørg for at døren til kan åpnes uhindret etter installasjonen.

💡 Kjøleluftinntaket foran på tørketrommelen må ikke blokkeres eller tildekkes. Hvis inntaket blokkeres eller tildekkes, kan dette føre til feil.

⚠ Manglende overholdelse av anvisningene påvirker apparatets ytelse og kan også føre til feil på apparatet.

JUSTERE BENA

Plasser vaskemaskinen slik at den står støtt.

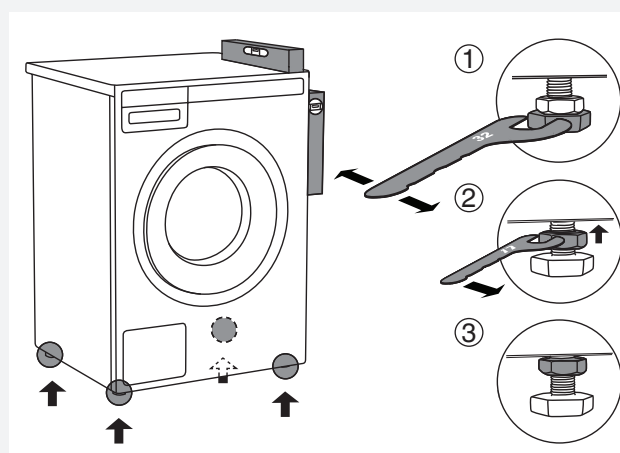
1. Still vaskemaskinen horisontalt på langs og på tvers ved å dreie de justerbare bena (bruk en 32-nøkkel)..

Bena gir mulighet til en justering på +/- 1 cm.

2. Når du har stilt inn bena i passende høyde, bruker du nøkkel nr. 17 til å feste kontramutrene godt mot bunnen av apparatet ↑.

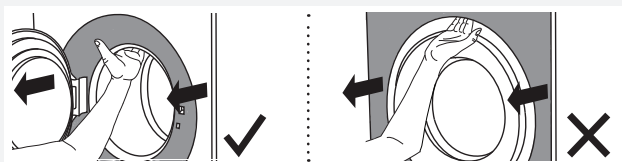
3. Skru fast låsemutrene i endeposisjonen.

Dette vil redusere vaskemaskinens støy, vibrasjon og bevegelse til et minimum.




FLYTTING AV VASKEMASKINEN OG TRANSPORT ETTER INSTALLASJON

Hvis du skal flytte vaskemaskinen uten emballasje, må du åpne døra til vaskemaskinen og trekke i apparatet ved å holde i vaskeenheten, som vist på figuren.

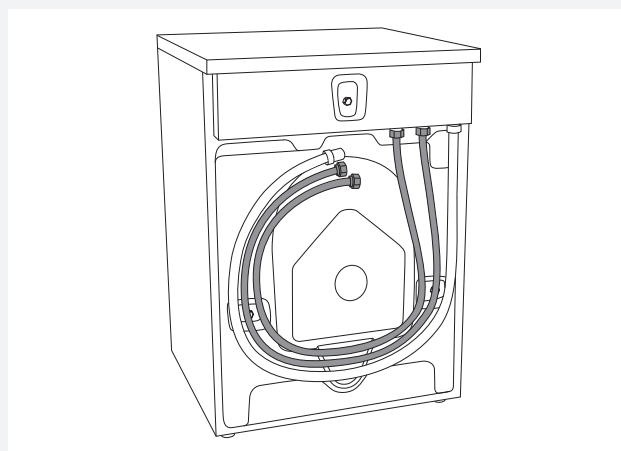


Ved lengre transport av maskinen må transportbeskyttelsene brukes (vaskemaskintrommelen må blokkeres). (Se kapitlet TRANSPORTBESKYTTELSE.)

TILKOBLING TIL VANNTILFØRSELEN

 Maskinen må kobles til vanntilførselen av kvalifiserte fagfolk.


Koble apparatet til ved hjelp av vanninntaksslengen. Vanntrykket må være mellom 0,1 og 1 MPa (cirka 1–10 kp/cm², 1-10 bar, 10–100 N/cm²). Hvis slangene er nyinstallerte, anbefaler vi at du skyller dem for å fjerne eventuelle urenheter. Ellers kan disse urenheterne tette filteret i vanntilkoblingen på vaskemaskinen og på den måten redusere vanntilførselen.



Vanninntaksslengen må festes godt slik at slangen er helt tett.

Når du har koblet til slangen, må pakningen sjekkes med hensyn til eventuelle lekkasjer.

Bruk alltid vanninntaksslengen som følger med apparatet. Ikke bruk gamle eller andre slanger.

 Hvis tilkoblingen på inntaksslengen har en annen dimensjon enn vannkranen (f.eks. 3/4" → 1/2"), må du bruke en adapter.

TILKOBLING TIL VARMTVANNS-/ KALDTVANNSTILFØRSEL

(bare på noen modeller)

Hvis apparatet har koblinger både for varmt og kaldt vann, kobler du den ene slangen til kaldtvannskoblingen og den andre slangen til varmtvannskoblingen, som vist på baksiden av apparatet:

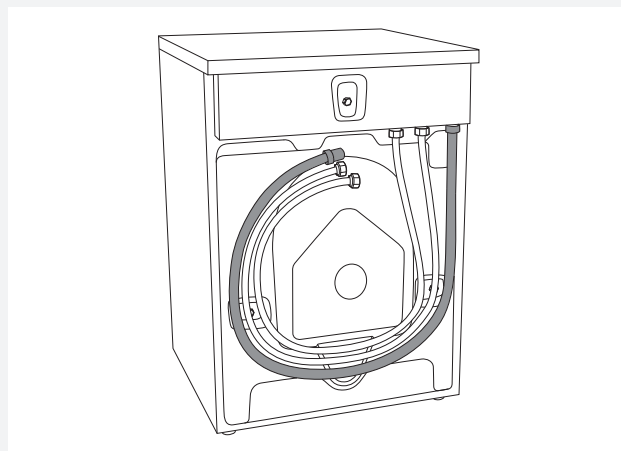
COLD = kaldt og HOT = varmt.

Varmtvann kan brukes til programmer med en temperatur på 40 °C eller mer.

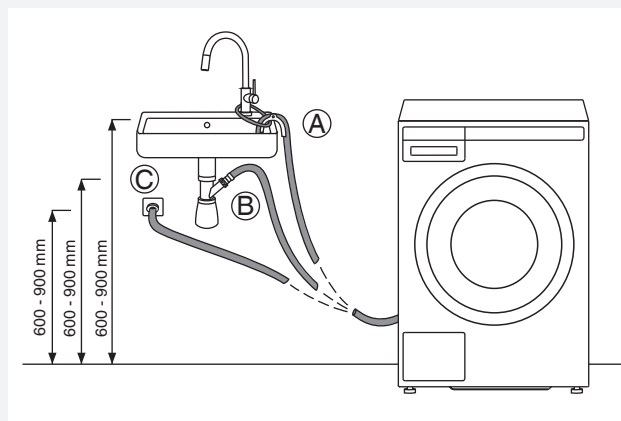
💡 Tilkobling til både varmt- og kaldvannet sparer tid og elektrisk energi under vaskingen.

Hvis vaskemaskinmodellen din har koblinger både for varmt og kaldt vann, og du bare ønsker å bruke kaldtvannskoblingen, må beskyttelsesdekselet festes på (eller bli sittende på) varmtvannskoblingen.

MONTERE AVLØPSSLANGEN

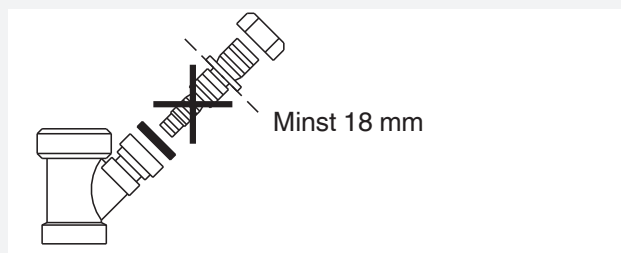


Ved levering er det festet en avløpsslange til apparatet. Denne avløpsslangen må kobles til et avløp. Avløpsslangen kan også kobles til et veggavløp med en vannlås. Denne vannlåsen må være riktig installert og gi mulighet til rengjøring. Høyden på avløpet må være 600–900 mm over gulvet. Den laveste posisjonen (600 mm) anbefales alltid. Kontroller at avløpsslangen ikke er klemt eller bøyd.




Avløpsslangen kan også kobles direkte til avløpet i en utslagsvask via en sifong. I dette tilfellet må høyden på avløpet være 600–900 mm over gulvet. Den innvendige slangediameteren må være minst 18 mm.

Se figur.

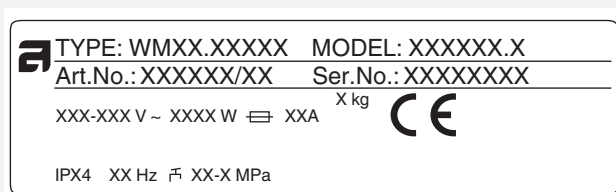


TILKOBLING TIL STRØMNETTET


 Etter installasjon må vaskemaskinen stå stille i minst to timer før den kobles til strømnettet.


Koble apparatet til en jordet stikkontakt. Etter installering skal veggkontakten være fritt tilgjengelig. Veggkontakten skal være utstyrt med en jordingskontakt (i samsvar med gjeldende forskrifter).


Tilkobling ved levering




Informasjon om vaskemaskinen står på merkeskiltet. Bruk jordfeilbryter type A.

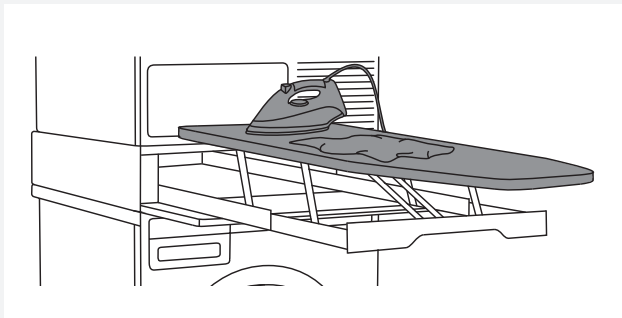
 Vi anbefaler bruk av overspenningsvern for å beskytte apparatet ved lynnedslag.

 Vaskemaskinen må ikke kobles til strømnettet ved hjelp av en skjøteledning.

 Ikke koble vaskemaskinen til et elektrisk uttak beregnet for elektrisk barbermaskin eller hårtørker.

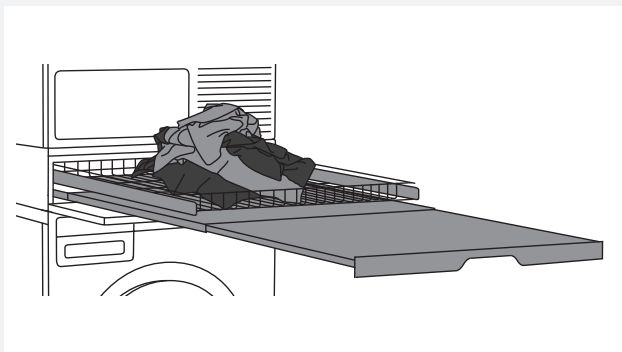
 All reparasjon og alt vedlikehold knyttet til sikkerhet eller ytelse skal utføres av kvalifiserte fagfolk.

ASKO VASKEROM – HIDDEN HELPERS*



Vaskerom - strykebrett

Strykebrettet er en smart løsning. Det er alltid lett tilgjengelig når du skal stryke klær, og det kan enkelt, trygt og usynlig ryddes bort når det ikke er i bruk. Det kan installeres mellom vaskemaskinen og tørketrommelen etter oppå en av dem.



Vaskerom - to produkter

Trådkurv og uttrekkshylle. Hyllen kan brukes som ekstra flate til sammenlegging av klær, sortering av sokker og oppbevaring. Kurven er praktisk når du tar ut tøyet og bærer det til klesskapet eller arbeidsbenken for stryking og sammenlegging. Den kan installeres mellom vaskemaskinen og tørketrommelen etter oppå en av dem.



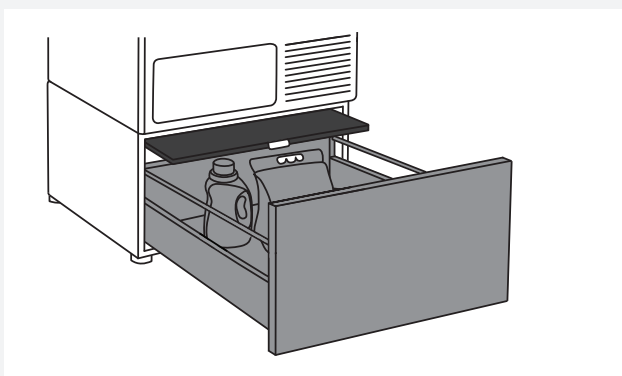
Vaskerom - ett produkt

Uttrekkshylle. Den kan brukes som ekstra flate til sammenlegging av klær, sortering av sokker og oppbevaring. Den gjør det også mye enklere og legges i og ta ut tøyet. Den kan installeres mellom vaskemaskinen og tørketrommelen.



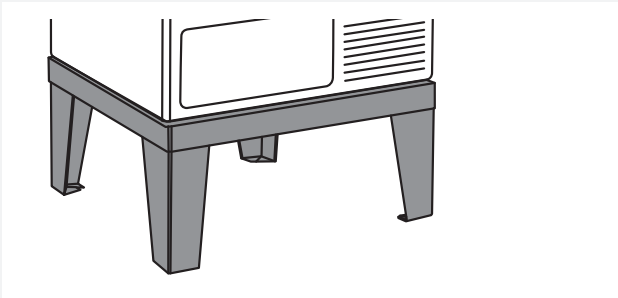
Vaskerom - kurv

En stor uttrekkskurv som er lett tilgjengelig med trykk og trekk-åpning av døren. Praktisk når du tar ut tøyet og bærer det til klesskapet eller arbeidsbenken for stryking og sammenlegging. Den kan installeres mellom vaskemaskinen og tørketrommelen etter oppå en av dem.



Sokkelskuff med hylle

En praktisk oppbevaringsskuff med en høyde på 30 cm. Ideell til oppbevaring av vaskemiddel, skyllemiddel, kleshengere, knagger, bruksanvisninger og andre nyttige gjenstander i vaskerommet. Skuffen leveres også med en hylle for enklere ilegging og fjerning av tøyet.



Vaskerom - sokkel

Med denne sokkelen av rustfritt stål kommer apparatet 30 cm høyere, noe som gjør det enklere å legge i og ta ut klesvasken.

*TILGJENGELIGHET AVHENGER AV MARKED

BETEGNELSE	ART.- nr.
STRYKEBRETT HI1153 Hvitt	576552
STRYKEBRETT HI1153 Rustfritt stål	732756
STRYKEBRETT HI1153 Titan	576553
VASKEROM - TO PRODUKTER HDB1153 Hvitt	576554
VASKEROM - TO PRODUKTER HDB1153 Rustfritt stål	732757
VASKEROM - TO PRODUKTER HDB1153 Titan	576555
VASKEROM - ETT PRODUKT HSS1053 Hvitt	576730
VASKEROM - ETT PRODUKT HSS1053 Titan	576732
VASKEROM HB1153 Hvitt	576733
SOKKELSKUFF MED HYLLE HPS5323 Hvitt (bare for modeller på 8 eller 9 kg)	576735
SOKKELSKUFF MED HYLLE HPS5323 Rustfritt stål (bare for 8 kg- og 9 kg-modeller)	576737
SOKKEL I RUSTFRITT STÅL HPL530S for 8 kg- og 9 kg- modeller	441663
SOKKEL I RUSTFRITT STÅL HPL830S for 11 kg- og 12 kg-modeller	445501

TIPS FØR VASKING

Dette kapitlet inneholder en rekke tips og gode råd om hvordan tøyet kan klargjøres for vasking.

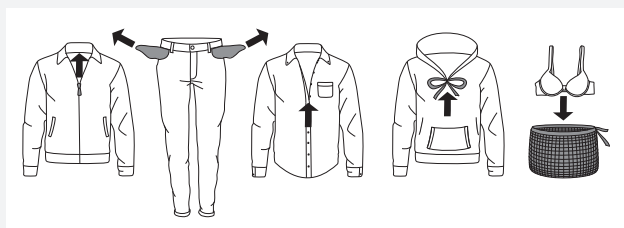
KLESSORTERING

Sorter tøyet etter:

- hvor skittent det er,
- farge,
- tekstil.

KLÆR

1. Lukk glidelåser, hefter og hemper slik at de ikke ødelegger stoffet.
2. Nyfargede plagg kan inneholde overskuddsfarge, og de må derfor vaskes separat flere ganger.
3. Vreng ømfintlige plagg. Dette vil redusere faren for slitasje og falming.
4. Legg ekstra ømfintlige klær og små ting i en vaskepose som er beregnet til formålet.
5. Tøm lommene og vreng dem.



VASKESYMBOLER

Følg vaskesymbolene.

Symbol for stell av tekstiler:

 Vask		
Normal		Finvask
	Maks. vasketemperatur 90 °C	
	Maks. vasketemperatur 60 °C	
	Maks. vasketemperatur 40 °C	
	Maks. vasketemperatur 30 °C	
	Håndvask	
	Tåler ikke vask	
 Bleking		
	Bleking i kaldt vann	
	Tåler ikke bleking	
 Tørrens		
	Tørrens med alle midler	
	Perkloretylen R11, R113, petroleum	
	Tørrens i parafin, ren sprit og R113	
	Tåler ikke tørrens	
 Stryking		
	Stryking med varmt strykejern, maks. temperatur 200 °C	
	Stryking med varmt strykejern, maks. temperatur 150 °C	
	Stryking med varmt strykejern, maks. temperatur 110 °C	
	Tåler ikke stryking	
 Lufttørring		
	Tørkes flatt	
	Tørkes uten sentrifugering	
	Tørkes på klessnor eller kleshenger	
 Trommeltørring		
	Tørring ved høy temperatur	
	Tørring ved lav temperatur	
	Tåler ikke tørketrommel	

FARGET BOMULL

Tøy av farget bomull som skal vaskes på 60 °C, må først vaskes ved en temperatur på 60 °C for å fjerne overskuddsfarge. Hvis dette ikke gjøres, er det fare for at fargen vaskes ut av slike plagg. **For å bevare stoffets farge må du bruke vaskemiddel uten blekemidler.**

UBLEKET LIN

Ubleket lin må vaskes ved 60 °C med et vaskemiddel uten blekemiddel eller optiske blekemidler. Ekstra skittent lintøy kan noen ganger vaskes ved høyere temperaturer, men ikke gjør dette for ofte, for varmen kan ødelegge glansen og styrken i lintøyet.

ULL


Disse stoffene er beregnet enten for maskinvask eller håndvask. Ull-/håndvaskprogrammet er like skånsomt eller til og med mer skånsomt enn reell håndvask.

Ull er særlig sensitivt mot vasking og lignende prosedyrer.

Hvis du ikke ønsker å sentrifugere klærne, velger du en innstilling uten sentrifugering (se "TRINN 6: Velg programinnstillinger / knapp 3"). De fleste plagg tåler imidlertid i hvert fall **en kort sentrifugering**. Den høyeste tilgjengelige sentrifugeringshastigheten er 800 o/min.

VISKOSE OG SYNTETISKE FIBRER

Tekstiler av viskose og enkelte syntetiske fibrer er svært ømfintlige og krever mye plass hvis de ikke skal bli krøllete. **Bruk bare halv maskin** ved vasking, og velg et program med en sentrifugeringshastighet på maks. 1200 o/min.

 Viskose og acetater er skjøre når de er våte.

REDUSERE ALLERGISKE REAKSJONER (bare på noen modeller)

Dette omfatter vask med Allergiprogram bomull og Allergiprogram syntetisk ved å bruke programinnstillingen Allergimodus eller ved hjelp av ekstra skylling (Superskylling). Disse programmene, programinnstillingene og funksjonene **er nyttige ved vask av klær til personer med ømfintlig hud**, slik som allergikere og småbarn.

SPARE TID OG ENERGI

For å spare tid og energi bruker du Hverdagsvask/Universal vask. Dette programmet har **kortere hovedvaskesyklus** enn Standard bomull/Bomull og er ofte tilstrekkelig for mindre skittent tøy.

ØKONOMI OG EFFEKTIVITET

Du kan spare mye energi ved ikke å bruke programmene som kjører med høyere temperaturer. Velg programmet Hurtig hvis du bare vil friske opp tøyet; eller bruk et Tidsprogram. **Dette sparer vann og strøm.**

Ved å velge maksimal sentrifugeringshastighet vil **strømforbruket** bli redusert hvis du tørker klærne i en tørketrommel eller et tørkeskap.

Hvis du bruker programmene Kraft, Hverdagsvask/Universal vask og Standard bomull/Bomull, anbefaler vi vask med full maskin.

Unngå forvask. Moderne vaskemaskiner og vaskemiddel er effektive også uten forvask. **Forvask bare nødvendig for ekstra skittent tøy.** Bruk tilleggsfunksjonen Forvask (se "TRINN 6: Menyen Programinnstillinger – velge ekstra funksjoner / knapp 5").

VASKEMIDLER

Vaskemidler som er merket som miljøvennlige, er mindre skadelige for miljøet.

Følg anbefalingene fra vaskemiddelprodusentene ved tilsetting av vaskemiddel. Anbefalt mengde vaskemiddel for bestemte tøymengder og hardhetsnivåer for vannet er angitt på vaskemidelpakken.

FLEKKER

Hvis klærne dine er tilsølt med gjenstridige flekker (blod, egg, kaffe, gress osv.), må de behandles riktig før vasking. Deretter vasker du tøyet med spesialprogrammer (hvis vaskemaskinen har slike). **Ikke bruk kjemiske stoffer eller midler;** bruk bare vaskemiddel som fjerner flekker.

FARGE TEKSTILER

Hvis du ønsker å farge tekstiler i vaskemaskinen, velger du programmet Hverdagsvask/Universal vask med tilleggsfunksjonen Superskylling. **Velg temperatur i samsvar med anbefalingene fra fargeprodusenten.** Hvis du farger blandingstekstiler som polyester/bomull, må du velge en lav sentrifugeringshastighet.

Tilsett fargen rett i trommelen i stedet for i vaskemiddelkammeret. Etter fargingen bruker du programmet Trommelrengjøring (selvrensprogram). Bruk standardmengde vaskemiddel.

Ved bruk av blekemiddel eller flekkfjerningsmiddel er det fare for korrosjon og misfarging.

 For å beskytte miljøet fraråder vi bruk av sterke kjemikalier.

VASKEPROSESS, TRINN FOR TRINN (1–8)

TRINN 1: SORTER TØYET


Se kapitlet "TIPS FØR VASKING"

💡 Bruk en vaskepose til BH-er med spiler. Tøm lommene. Mynter, spiker osv. kan skade maskinen og stoffet.

TRINN 2: SLÅ PÅ HOVEDBRYTEREN



Slå på

Trykk på  av/på-knappen.

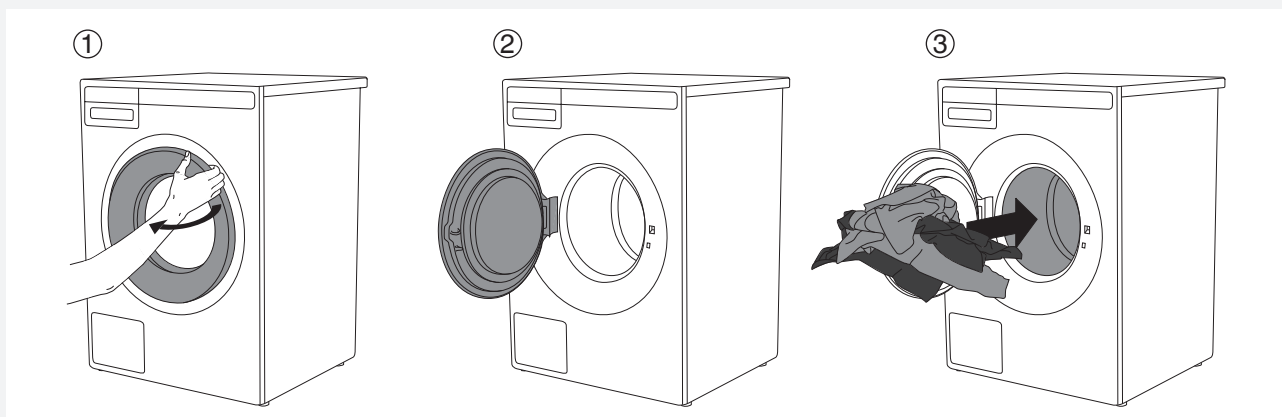
Slå av

Trykk på  av/på-knappen.

Hvis maskinen ikke godtar på/av-kommandoen, venter du i minst 8 sekunder før du trykker på en ny knapp.

TRINN 3: ÅPNE DØRA TIL VASKEMASKINEN OG LEGG INN TØYET

Åpne døra til vaskemaskinen ved å trekke håndtaket mot deg.



Plasser tøyet i maskintrommelen.

Før du gjør dette, må du kontrollere at trommelen er tom.

Ikke ha for mye i trommelen!

Hvis vaskemaskinen blir for full, blir ikke tøyet vasket like grundig.


TRINN 4: TILSETT VASKEMIDDEL OG TØYMYKNER

Anbefalt mengde vaskemiddel er vanligvis angitt på vaskemiddelpakken. Hvis du vasker mindre mengder tøy, kan du redusere vaskemiddelmengden.

Følg anbefalingene fra produsenten med hensyn til egnet type vaskemiddel for bestemte temperaturer, tøymengde og vannhardhet.

Pulvervaskemiddel

Tilsett pulvervaskemiddel i kammeret for hovedvaskemiddel. Hvis du har valgt et av programmene Forvask, Kraft, eller Tidsprogram med en varighet på minst 2:30, tilsetter du pulver vaskemiddel i kammeret for forvask.

 Vi anbefaler tilsetting av pulvervaskemiddelet rett før vaskesyklusen. Ellers må du passe på at vaskemiddelkammeret i vaskemiddelskuffen er helt tørt før du har oppi pulvervaskemiddelet. Hvis ikke du gjør dette, kan pulvervaskemiddelet klumpe seg før vaskeprosessen starter.

Flytende vaskemiddel


Hvis du bruker flytende vaskemiddel, må du følge anvisningene fra produsenten av vaskemiddelet. Hvis du bruker tykke vaskemidler, anbefaler vi at du bruker vaskeballene. Bruk stopperen (3) i vaskemiddelkammeret; se figur i kapitlet "VASKEMIDDELSKUFF". Tilsett flytende vaskemiddel i fremre del av vaskemiddelskuffen (2).


Vaskeball eller vaskenett

Hvis du bruker vaskeball eller vaskenett, legger du det rett i trommelen og velger et program uten forvask.

 For store mengder vaskemiddel gir ikke bedre vaskeresultater. Det vil heller føre til skumming og øke den negative innvirkningen på miljøet. Vi anbefaler bruk av mindre vaskemiddel. Øk bare doseringen hvis du ikke er fornøyd med vaskeresultatene.

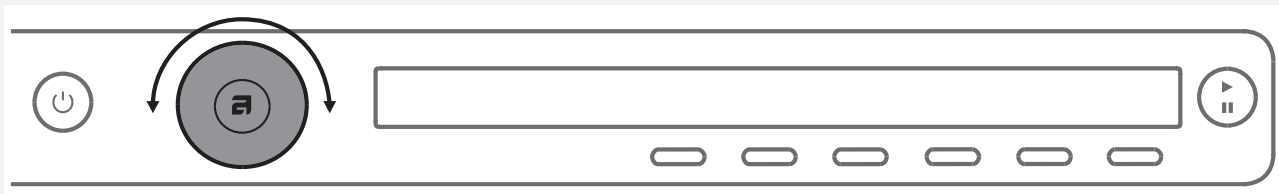
Tøymykner


Hell tøymykneren i vaskemiddelskuffen, i kammeret med symbolet . Følg anbefalingene på emballasjen til tøymykneren.

 Ikke fyll tøymyknerkammeret over maks.-merket (maksimalt angitt nivå). Hvis du gjør dette, vil tøymykneren tilsettes i vaskemaskintrommelen for tidlig, noe som fører til dårligere vaskeeffekt.

TRINN 5: VELG PROGRAM

Velg program ved å dreie programvelgeren i ønsket retning.



Programvelgeren kan brukes når pilene vises på displayet . Velg program ut fra tøytype og hvor skittent det er (se kapitlet "TIPS FØR VASKING").

Beregnet programtid vises på displayet.

Ekstra programinnstillinger kan også velges for hvert program. Se TRINN 6.

Velg mellom følgende programmer:

Program (modellavhengig)	Beskrivelse
DAGLIG HVIT/FARGE/ UNIVERSAL VASK (Everyday wash/ Universal wash)	Program for lite til middels skittent tøy. Temperaturen kan stilles inn separat, følg derfor vaskeanvisningene på klærne. Vask klær som brukes rett på huden ved 60 °C. Mindre skittent tøy rengjøres grundig nok ved 40 °C. Sentrifugeringshastigheten kan velges fritt. Standardinnstilling er maksimal sentrifugeringshastighet. Programtiden og vannmengden justeres etter tøymengden.
STANDARD BOMULL / BOMULL (Standard cotton /Cotton)	Program for normalt eller ekstra skittent tøy, hvitt eller kulørt. Temperaturen kan stilles inn separat; følg derfor anvisningene på klær som bæres rett mot huden. Velg 40 °C hvis tøyet bare er litt skittent. Sentrifugeringshastigheten kan stilles inn etter ønske. Standardinnstilling er maksimal sentrifugeringshastighet. Programtiden og vannmengden justeres etter tøymengden.
ECO 40-60	Vaskesyklus for rengjøring av normalt skittent kulørt bomullstøy med vaskedeklarasjon på 40°C eller 60°C.
BLANDET/SYNTETVASK (Mix/Synthetics)	Program for sensitive plagg av syntetiske og blandede fibrer eller viskose eller for lettstelt bomull. Den høyeste tilgjengelige temperaturen er 60 °C. Følg anvisningene på klærne. De fleste syntetiske tekstilene vaskes på 40 °C. Klær som bæres rett mot huden, bør vaskes på 60 °C. Maksimal sentrifugeringshastighet er 1200 o/min; den kan reduseres ved behov.
ULL/HÅNDVASK (Wool/Hand wash)	Skånsomt program for vask av ull, silke og klær som krever håndvask. Maksimal temperatur er 40 °C. Dette programmet har kort sentrifugering. Den høyeste tilgjengelige sentrifugeringshastigheten er 800 o/min.
MØRKE PLAGG (Dark wash)	Dette programmet brukes til vask av mørke plagg med spesialvaskemiddel for svart tøy. Vi anbefaler at mørke plagg vrenses. Programmet vasker ved lave temperaturer, med skånsom tromling og 1200 o/min.
TIDSPROGRAM (Time program)	Bruk dette programmet hvis du ønsker å vaske tøyet i løpet av en spesiell tid. Tiden kan stilles inn fra 20 minutter til 3 timer (i trinn på 15 minutter). I dette programmet velger du vasketid og temperatur ut fra tøytypen som vaskes.
AUTOVASK (Auto)	Dette programmet justerer automatisk tiden for hovedvasken og antall skyllinger ut fra tøymengden i maskinen. Ingen ekstra programinnstillinger er tilgjengelige.

Program (modellavhengig)	Beskrivelse
EXPRESS (Quick)	Hurtigprogram for tøy som bare trenger oppfriskning. Programmet fungerer på bestemte temperaturer; derfor må du følge vaskeanvisningene på klærne. En lavere temperaturinnstilling fører til kortere vasketid. Sentrifugeringshastigheten kan stilles inn etter ønske.
INTENSIV M/FORVASK (Heavy)	Program for ekstra skittent tøy. Temperaturen kan stilles inn separat, følg derfor vaskeanvisningene på klærne. Maksimalt tilgjengelig temperatur er 90 °C. Den egner seg til ekstra skittent tøy. Sentrifugeringshastigheten kan stilles inn etter ønske. Programtiden og vannmengden justeres etter tøymengden.
STRYGELET (Easy care)	Program for sensitive plagg av syntetiske og blandete fibrer eller for lettstelt bomull. Det kan også brukes til puter, vatterte jakker og lignende plagg, for det bruker mye vann til vasken. Les vaskeanvisningene nøye. Hvis ytterlaget har en membran, må du ikke bruke tøyemykner. Vasketemperaturen kan velges inntil 60 °C, og sentrifugeringscyklusen kan stilles inn opp til 1200 o/min.
JEANS	Program for vasking av jeans. Det bruker lave temperaturer og 1200 o/min. På grunn av høyere vannivå og ekstra skylning blir det ikke vaskemiddelflekker på buksene.
SKJORTEPROGRAM (Shirts)	Dette programmet vasker krager og mansjetter uten å krølle dem. Vasken skjer ved lav temperatur, med ekstra mye vann og skånsom tromling. Tøyet behandles med damp på slutten av programmet.
OPPFRIKKNING MED DAMP (Steam refresh)	Bruk dette programmet til å friske opp tøy med damp (for tøy som ennå ikke trenger vask, bare oppfriskning).
QUICK PRO	Et hurtigprogram med høy effektivitet for mindre mengder lite skittent tøy. Programmet vasker med intens tromling og 1200 o/min. (4 kg, 40 °C, 59 min)
HYGIENE (Hygiene)	Dette programmet brukes til å vaske klær som krever spesiell behandling slik som babyklær, undertøy eller klær for personer med hudallergier. Vi anbefaler å vrenge plaggene, for dette vil også vaske grundig bort hudrestene eller rester av hudpleieprodukter. Programmet er en kombinasjon av en ekstra lang og høy oppvarming og ekstra skylning med kraftige og brå bevegelser som fjerner alle vaskemiddelrester.
SENGETØYPROGRAM (Bedding)	Dette programmet brukes til å vaske sengetøy, puter og mer omfangsrik klesvask. Ukentlig vask av sengetøyet vil fjerne hudrester og midd. Følg anvisningene for vask og vedlikehold. Vasken bruker store mengder vann og ekstra skylning.
ALLERGI BOMULL (Allergy program cotton)	Dette programmet brukes til å vaske normalt til ekstra skittent tøy som krever spesiell behandling, slik som klær til personer med ekstra ømfintlig hud eller hudallergi. Vi anbefaler at plaggene vrennes, for dette vasker grundig bort hud og andre rester. Du kan også velge vask ved maksimal temperatur og maksimal sentrifugeringshastighet. Den innstilte temperaturen vil holdes i en lengre periode enn for tradisjonelle programmer kombinert med intens omrøring og ekstra skylninger.
ALLERGI SYNTET (Allergy program synthetics)	Dette programmet brukes til å vaske klær som krever spesiell behandling, slik som klær til personer med ekstra ømfintlig hud eller hudallergi. Programmet egner seg også til personer som er overømfintlige overfor vaskemidler. Vi anbefaler at plaggene vrennes, for dette vasker grundig bort hud og andre rester. Den innstilte temperaturen vil holdes i en lengre periode enn for tradisjonelle programmer kombinert med intens omrøring og ekstra skylninger.

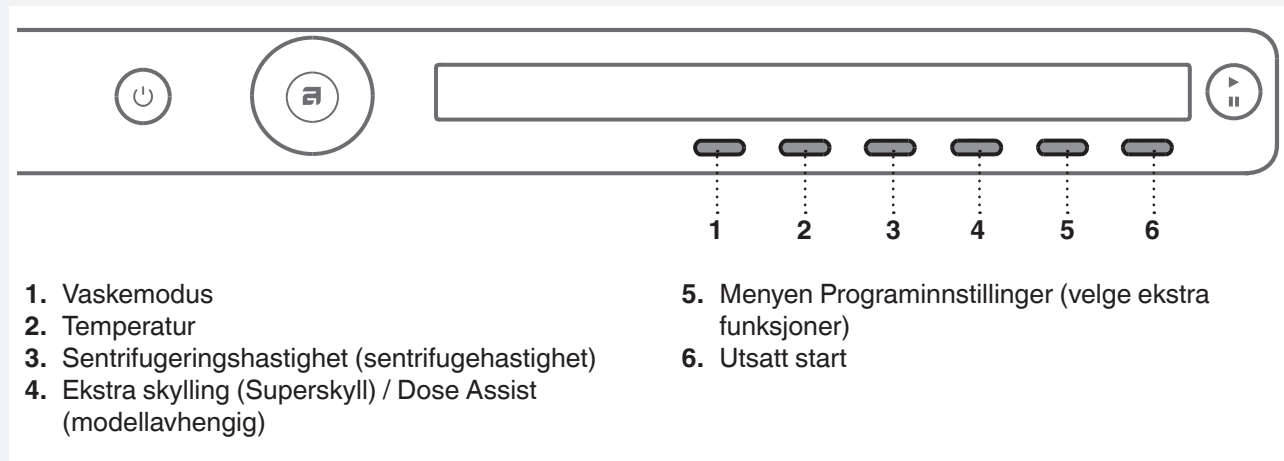
Program (modellavhengig)	Beskrivelse
SKYLLING (Rinse)	Dette programmet omfatter 2 kald skylling og en kort sentrifugering. Programmet passer til tøy som bare trenger skylling, og til rengjøring av kluter og mopper.
SENTRIFUGERING (Spin)	Bruk programmet når du bare vil sentrifugere tøyet.
UTPUMPING (Drain)	Hvis du bare ønsker å pumpe ut vannet fra vaskemaskinen, velger du tømmeprogrammet.
RENGJØRING (Drum cleaning)	Dette programmet brukes til å rense trommelen og fjerne vaskemiddelrester og bakterier. Trommelen må være tom. Du kan tilsette litt destillert (sprit) eddik (cirka 2 dl) eller natriumbikarbonat (1 spiseskje eller 15 g). Vi anbefaler at du kjører programmet minst én gang i måneden eller når teksten "Sterile Tube alert" vises på displayet. Teksten "Sterile Tube alert" vises for hver 40. fullførte vaskesyklus.
SYSTEMINNSTILLINGER (System settings)	<p>Bruk programvelgeren til å velge Systeminnstillinger og bekreft med knappen ENTER (knapp "2").</p> <p>Bruk programvelgeren til å bla gjennom innstillingene.</p> <p>Følgende alternativer er tilgjengelige:</p> <ul style="list-style-type: none"> - Barnesikring, - Språk (valg av språk), - Temperatur (temperaturenhet), - Programmer (innstilling av programmer), - Display (displayenhet: kontrast og logo) - Lyder (lydsignaler), - Nullstilling. <p>Se kapitlet "SYSTEMINNSTILLINGER".</p>

TRINN 6: VELGE PROGRAMINNSTILLINGER

Ved hjelp av programinnstillingene kan du tilpasse vaskeprogrammene enda bedre etter dine ønsker.

Enkelte programinnstillinger er kanskje ikke tilgjengelig for det valgte programmet.

Valgte programinnstillinger forblir lagret etter endt vaskesyklus og kan endres senere (unntatt Utsatt start, som ikke lagres etter endt vasking).



Velg programinnstillinger før du trykker på START-knappen.

Programinnstillinger kan ikke endres i løpet av programmet.

Trykk på og hold inne knappen under programinnstillingen for å vise informasjonen (INFO) om hvert programinnstilling.

Følgende programinnstillinger kan velges med knappene 1 til 6:

1. Vaskemodus

Trykk på knapp 1 for å velge vaskemodus:

- *Normal modus / Av-modus* (Normal mode / Off mode) (modellavhengig) (grunninnstilling)
- *Grønn modus* (Green mode) (vask som sparer energi; lengre vasketid, lavere vannforbruk)
- *Hurtigmodus* (Speed mode) (Tidsbesparende vask, kortere vasketid, høyere vann- og energiforbruk). For bomullsprogrammet anbefaler vi halv tøymengde.
- *Allergimodus* (Allergy mode) (Vask med ekstra vann, ekstra skylling, forlenget vasketid, høyere vann- og energiforbruk).
- *Intens modus* (Intense mode) (Vask med høyere rengjørings effekt, ekstra vann og lengre vasketid).

2. Temperatur

Ved å trykke flere ganger på knapp 2 kan du stille inn temperaturen for et valgt program, velge fra følgende tilgjengelige verdier:

Kald vask og 20/30/40/50/60/70/80/90 °C.

De faktiske tilgjengelige temperaturene avhenger av programmet som er valgt.


3. Sentrifugeringshastighet (sentrifugehastighet)

Ved å trykke flere ganger på knapp 3 kan du stille inn sentrifugeringshastigheten for et valgt program. Velg mellom følgende tilgjengelige verdier:


No d (ingen tømning) /... / maks. (o/min) (maks. o/min = modellavhengig)

Standardinnstilling er 1400 o/min; den avhenger av det valgte programmet (sentrifugeringshastigheten kan endres – økes eller reduseres (bare på noen modeller)).

De faktisk tilgjengelige sentrifugeringshastighetene avhenger av programmet som er valgt.

 Hvis du velger alternativet No d (ingen tømning), inneholder ikke programmet noen sentrifugeringscyklus, og vannet fra den siste skyllingen blir stående i vaskemaskinen. Tøyet blir liggende i vannet etter den siste skyllingen, og dette hindrer krøll. Hvis du har valgt No d (ingen tømning), må du velge Tømme- eller sentrifugeringsprogram etter at vaskeprogrammet er slutt, for å pumpe ut vannet fra maskinen før du åpner døra til vaskemaskinen.


4. Superskyll (ekstra skylling) (modellavhengig)

Ved å trykke på knapp 4  eller av (OFF).

For å øke antall skyllesykluser (+2) velger du innstillingen Superskylling. Denne innstillingen anbefales for personer med overømfintlig hud og/eller steder med ekstra bløtt vann.

Om denne innstillingen er tilgjengelig, avhenger av det valgte vaskeprogrammet.

4. Dose Assist (modellavhengig)

Ved å trykke på knapp 4 , kan du slå funksjonen Dose Assist på eller av . Med Dose Assist-funksjonen anbefaler vaskemaskinen optimal mengde vaskemiddel ut fra de valgte innstillingene.

For dosering av vaskemiddel, se kapitlet "SPESIALFUNKSJONER".



5. Menyen Programinnstillinger (velge ekstra funksjoner/more options)

Bruk knapp 5 til å bekrefte tilleggsinnstillingene. Bruk deretter programvelgeren til å bla gjennom listen over funksjoner eller alternativer. Bekreft funksjonen du vil velge ved å trykke på knapp 1.

Følgende **tilleggsfunksjoner** er tilgjengelige:

* Forvask

Velg alternativet Forvask for å bruke forvask før hovedvasken. Bruk av denne funksjonen anbefales for ekstra skittent tøy og for tøy med gjenstridige flekker. Bekreft valget ved å trykke på knapp 1 (På / Av). Trykk på knapp 6 for å gå tilbake til hovedmenyen.


Ha forvaskemiddel  i kammeret for Forvask og hovedvaskemiddel  i kammeret for Hovedvask i vaskemiddelskuffen (se kapitlet "VASKEMIDDELSKUFF").

* Høy vannstand

For større mengder vann etter vasking og sentrifugering velger du alternativet Høyt vannivå. Bekreft valget ved å trykke på knapp 1 (På / Av). Trykk på knapp 6 for å gå tilbake til hovedmenyen.

* Antikrøll


For å unngå krøllete vask velger du antikrøllprogrammet (skånsom tromling). Denne funksjonen anbefales for finvask. Bekreft valget ved å trykke på knapp 1 (På / Av). Trykk på knapp 6 for å gå tilbake til hovedmenyen.

 Enkelte funksjoner er kanskje ikke tilgjengelige i alle programmer.

6. Utsatt start


Trykk på knapp 6 for å velge Utsatt start hvis du vil at vaskeprogrammet skal starte først etter en bestemt tid (30' til 24 timer etter at du har trykt på **Start**-knappen).

Forventet gjenstående tid før vaskeprogrammet er slutt, vises over knapp 6.

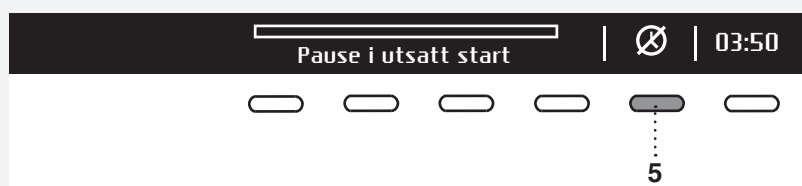
Trykk på knappen 6 for å vise pilene .


Bruk programvelgeren eller knapp 6 til å stille inn Utsatt start fra 30' timer til 6 timer i trinn på 30 minutter, og deretter fra 6 timer til 24 timer i trinn på 1 time.


Trykk på knapp 5 (OK) for å bekrefte valget.


Trykk **På** knappen  for å starte.

Når nedtellingen kommer til null, starter vaskeprogrammet automatisk.



Du kan deaktivere utsatt start og starte vaskeprosessen straks ved å trykke på knapp 5 .

Når Utsatt start er stilt inn, er det ikke mulig å endre dette; den eneste muligheten er å »hoppe over« ved å trykke på knappen  og straks fortsette med det valgte programmet.

 Hvis du har valgt funksjonen utsatt start og du bruker flytende vaskemiddel, fraråder vi at du velger et program med forvask.

TRINN 7: STARTE VASKINGEN

Lukk døra til vaskemaskinen og trykk på knappen **Start/Pause**.



- ▶ Start (kort trykk på knappen – start/gjenoppta)
- || Pause (kort trykk på knappen – pause)
- Stopp (trykk og hold i 3 sekunder – stopp eller avbryt)



Gjenstående tid

Avhengig av valgt program vises forventet vasketid i timer og minutter.

Den faktiske vasketiden avhenger av valgt program, tøymengde, tøytype, sentrifugeringshastighet osv.

Den faktiske vasketiden kan være lengre eller kortere enn det som først vises.

Gjenstående tid oppdateres under programmet, avhengig av den faktiske tøymengden og mengden vann som pumpes inn i maskinen. Den siste oppdateringen av gjenstående tid skjer før den siste sentrifugeringssyklusen.

Ved ujevn fordeling av tøyet blinker tiden på displayet, og nedtellingen starter ikke.

Når tøyet er jevnt fordelt, fortsetter vasketiden og den slutter å blinke



Legge i eller ta ut tøy etter at programmet har startet



For å legge i eller ta ut tøy under vaskeprosessen, bruker du knappen **Start/Pause** for å stoppe programmet midlertidig. Deretter trykker du på knapp 5 for å velge "Legg i klær".

Døra kan åpnes når vannet pumpes ut fra maskinen (men ikke er helt pumpet ut). Deretter legger du i eller tar ut tøy. Lukk døra og fortsett programmet. Trykk på knappen **Start/Pause**.

Programmet vil fortsette fra det punktet vaskingen ble avbrutt.

! Døra kan ikke åpnes på grunn av høy temperatur! Start på nytt

Hvis døra ikke kan åpnes, er det mulig at temperaturen i maskinen er for høy, og da kan du ikke legge i mer tøy.

! Dårlig resultat ved ilegging av klær så sent. Start på nytt

Hvis døra ikke kan åpnes, er det også mulig at programmet er kommet for langt og at tøy som legges inn etter dette, ikke vil bli vasket skikkelig.

Midlertidig stopp, stopp eller endring av programmet



For å stoppe programmet trykker du kort på knappen Start/**Pause**.

For å gjenoppta et program trykker du en gang til på knappen **Start**/Pause.

For å stoppe vaskeprogrammet trykker du på knappen Start/Pause og holder den inne i 3 sekunder. Bruk knapp 1 til å velge "Stopp program". Programmet har stoppet og vannet pumpes ut av maskinen hvis nødvendig. Først etter dette kan du åpne døra til vaskemaskinen. Bruk programvelgeren til å velge et nytt program. Tilsett vaskemiddel hvis nødvendig, og trykk deretter på knappen **Start**/Pause.

💡 Hvis temperaturen i trommelen er svært høy, starter kjøleprosessen før programmet avbrytes.

Et vaskeprogram kan stoppes midlertidig ved å trykke på knappen ON/OFF.

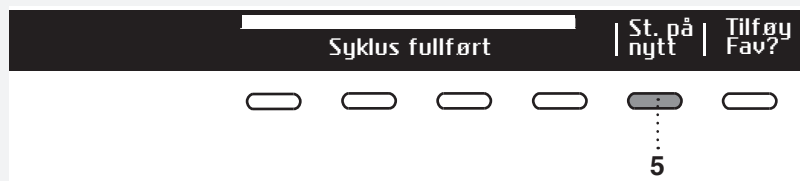
Vaskemaskinen vil slå seg av.

Når vaskemaskinen er slått på, trykker du på Start-knappen for å gjenoppta programmet.

💡 Ikke åpne vaskemiddelskuffen når maskinen er i gang.

💡 I noen tilfeller kan døra være låst selv om ingen program kjøres (f.eks. ved en feil). For å låse opp døra trykker du på knappen Start/Pause og holder den inne en stund.

TRINN 8: PROGRAMSLUTT




Når vaskeprogrammet er ferdig, viser displayet at programmet er fullført ("Syklus fullført").



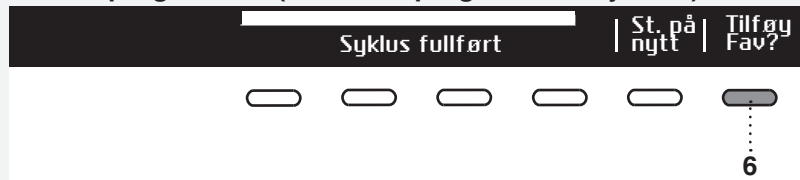
Hvis du har valgt tilleggsfunksjonen Antikrøll, vil en skånsom tromling fortsette etter at vaskeprogrammet er slutt, for å hindre krøll.

Åpne døra mot deg og ta tøyet ut av vaskemaskinen.
Kontroller at vaskemaskintrommelen er tom.

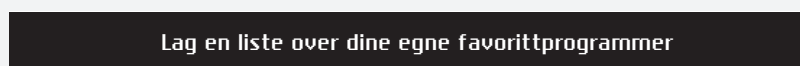
Hvis du ikke gjør noe i løpet av 5 minutter når programmet er slutt, vil displayet gå over i hvilemodus for å spare strøm.
Displayet tennes igjen når du trykker på AV/PÅ-knappen.

 Etter vaskesyklusen må du stenge vannkranen og trekke støpslet ut av stikkontakten.

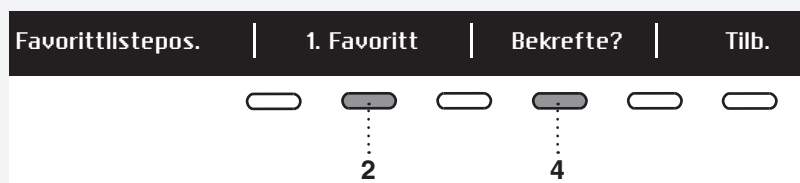
Favorittprogrammer (Favourite programs/Tilføy Fav?)



Når programmet er slutt, kan du bruke knappen 6 til å lagre programmet, med alle ekstra innstillinger, som ditt favorittprogram.



Du kan lagre inntil 4 favorittprogrammer.

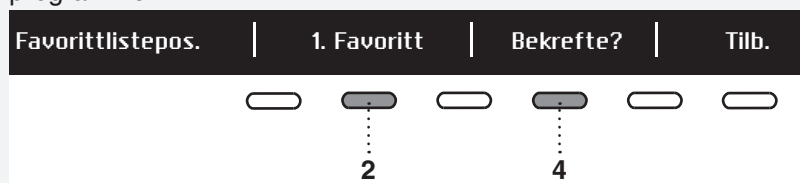


Velg favorittprogramposisjon (nummer) med knapp 2; programmet som ble brukt sist, med alle innstillinger, vil bli foreslått.
For å lagre et program bekrefter du med knapp 4.

Hvis du ikke vil lagre programmet etter vasken, dreier du programvelgeren og går tilbake til programvalg; eller du bare åpner døra til vaskemaskinen.

Endre et favorittprogram

Hvis du vil lagre et program når vaskesyklusen er ferdig, men det ikke er plass til flere favorittprogrammer (bare 4 favorittprogrammer kan lagres), kan du erstatte et av de lagrede favorittprogrammene med det nye programmet.



Bruk knapp 2 til å bla gjennom listen over favorittprogrammer.

Trykk på knapp 4 for å bekrefte programmet som skal skiftes ut.



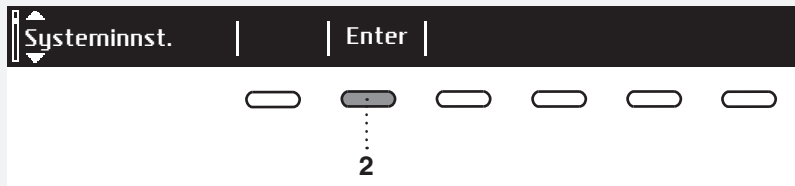
Bekreft utskiftingen ved å trykke på knapp 5.

Listen over favorittprogrammer vises når du slår på vaskemaskinen.

Hvis du ikke gjør noe i løpet av 5 minutter, går displayet over i hvilemodus.

For å aktivere displayet kan du trykke på AV/PÅ-knappen eller åpne døra til vaskemaskinen.

SYSTEMINNSTILLINGER



I hovedmenyen bruker du programvelgeren til å velge Systeminnstillinger. Bekreft valget ved å trykke på knapp 2.

Bruk deretter programvelgeren til å bla gjennom listen over innstillingene nedenfor, som kan endres:

- Barnesikring,
- Språk (valg av språk),
- Temperatur (temperaturenhhet),
- Programmer (innstilling av programmer),
- Display (displayenhet: kontrast og logo),
- Lyder (lydsignaler),
- Nullstilling.

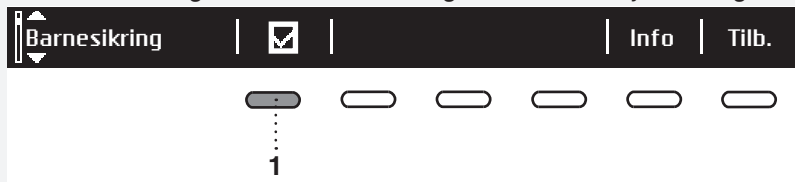
Bruk programvelgeren til å bla til knappen 6 "TILB." (BACK) for å gå tilbake til Systeminnstillinger eller hovedmenyen.

Trykk på knappen INFO for en kort visning av informasjon om innstillingen.

BARNESIKRING

Velg mellom å slå barnesikringen på og av .

Når barnesikringen er aktivert, kan ingen andre funksjoner velges.



Barnesikringen aktiveres ved å trykke på knapp 1 . Dette hindrer at barn kan slå på maskinen.



Trykk på knapp 1 på nytt for å slå av barnesikringen.

Når barnesikringen er aktivert, kan ingen andre funksjoner velges.

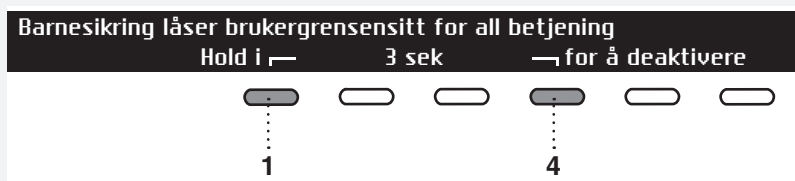
= Barnesikringen kan aktiveres manuelt eller aktiveres automatisk.

Manuelt: Trykk på knappene 1 og 4 og hold dem inne i 3 sekunder.

Automatisk: Aktiveres etter 3 minutter.

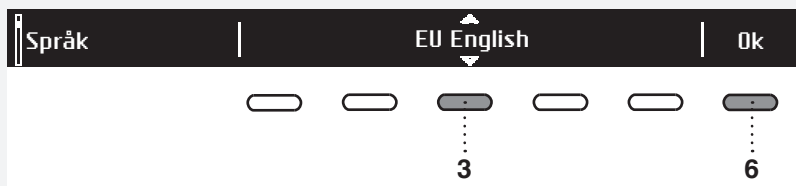
Barnesikringen kan bare deaktiveres manuelt ved å trykke på knappene 1 og 4 og holde dem inne i 3 sekunder.

= Barnesikringen kan ikke aktiveres.

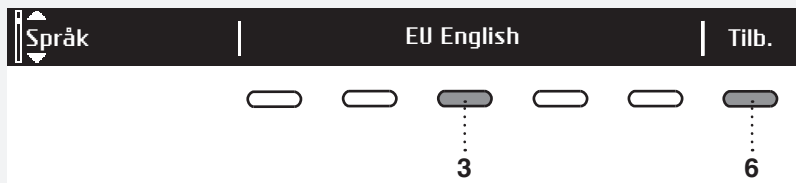


For å slå av barnesikringen midlertidig (i 3 minutter) trykker du på knapp 1 og 4 samtidig og holder dem inne i 3 sekunder.

SPRÅK



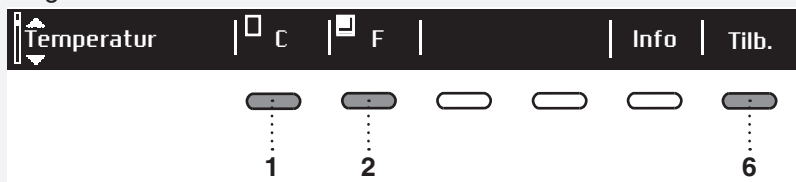
Du kan velge mellom 24 språk. Trykk på knappen 3 for å vise pilene . Bruk programvelgeren eller knapp 3 til å bla gjennom listen over språk. Bruk knapp 6 til å bekrefte valgt språk.



Bruk knapp 6 for å gå tilbake til systeminnstillinger.

TEMPERATUR (TEMPERATURENHET)

Velg enten °C eller °F.



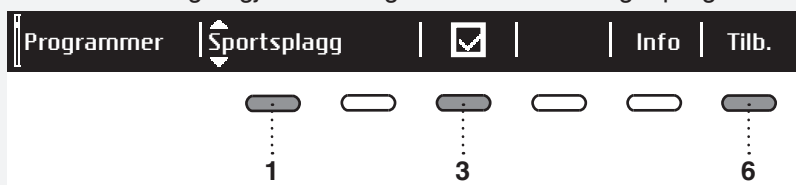
Bruk knapp 1 til å velge °C. Bruk knapp 2 til å velge °F.

Bruk knapp 6 for å gå tilbake til systeminnstillinger.

PROGRAMMER

Hovedmenyen omfatter hele settet med programmer du kan velge med programvelgeren.

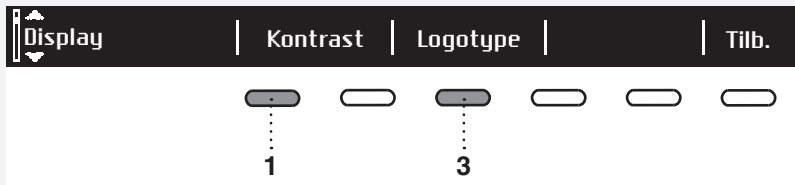
Denne innstillingen gjør det mulig å vise bare det valgte programmet i hovedmenyen



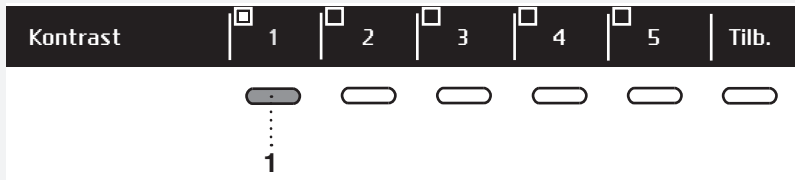
Trykk på knappen 1 for å vise pilene . Bruk programvelgeren eller knapp 1 til å velge et program. Bruk knapp 3 til å stille inn om dette programmet skal vises eller ikke: On / Off .

Bruk knapp 6 for å gå tilbake til systeminnstillinger.

DISPLAY



Still inn kontrast og logo for displayet



Bruk knappene 1 til 5 for å stille inn kontrasten.



Bruk knapp 1 til å slå visning av logoen på eller av . Hvis du velger på , vil logoen vises på displayenheten når vaskemaskinen slås på.

Bruk knapp 6 for å gå tilbake til systeminnstillinger.

LYDER

Velg om lydsignaler skal være slått på eller av.



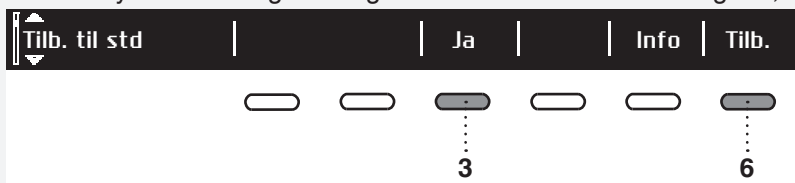
Bruk knapp 1 til å slå lydsignal på eller av .

Bruk knapp 4 til å velge mellom følgende innstillinger: lavt, middels, høyt. Når du blar gjennom alternativene, høres et eksempel på det aktuelle lydsignalet.

Bruk knapp 6 for å gå tilbake til systeminnstillinger.

NULLSTILLING

Dette betyr at innstillingene vil gå tilbake til standardinnstillingene, og dine egne innstillinger vil bli slettet.



Bekreft valget ved å trykke på knapp 3 (JA).

Trykk på knapp 6 for å gå tilbake til Systeminnstillinger.

SPESIALFUNKSJONER

DOSE ASSIST

Med Dose Assist-funksjonen anbefaler vaskemaskinen optimal mengde vaskemiddel ut fra de valgte innstillingene.

Anbefalt mengde vaskemiddel avhenger av vannets hardhet, det valgte vaskeprogrammet og tøymengden.



Når du har slått Dose Assist-funksjonen på , kan du angi hvor skittent tøy er (3 mulige nivåer).

Når du har valgt smussnivå, trykker du på Tilbake-knappen.

Trykk deretter på Start-knappen, da vil vaskemaskinen først beregne egnet mengde vaskemiddel. Anbefalt mengde vises på displayet.

Til venstre: Mengde konsentrert vaskemiddel.

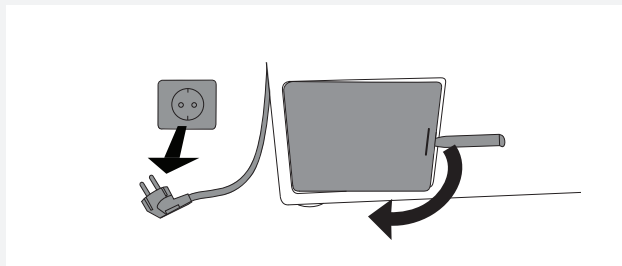
Til høyre: Mengde ukonsentrert vaskemiddel.

Ha i anbefalt mengde vaskemiddel i vaskemiddelskuffen (kammeret for hovedvask), og trykk på Start-knappen for å starte vaskingen.

RENGJØRING OG VEDLIKEHOLD

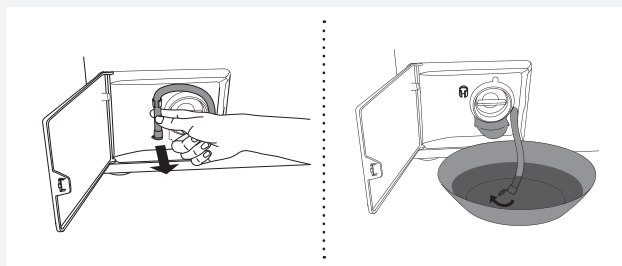
RENGJØRE FILTERET

Vaskemaskinen har et filter som stopper mindre gjenstander som mynter, knapper, hår osv.



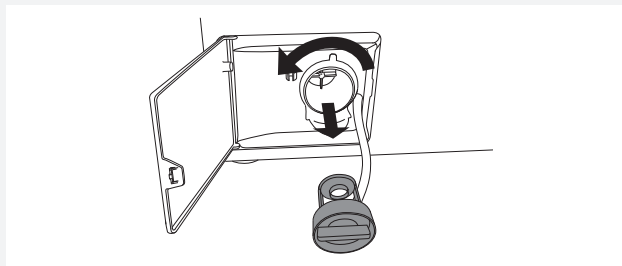
1 Før rengjøring må vannet tappes ut av vaskemaskinen med tømmeprogrammet, og vaskemaskinen må kobles fra strømmettet.

Åpne dekslet til pumpefilteret med egnet verktøy (verktøyet for nødåpning av døra er plassert på baksiden av skuffen).

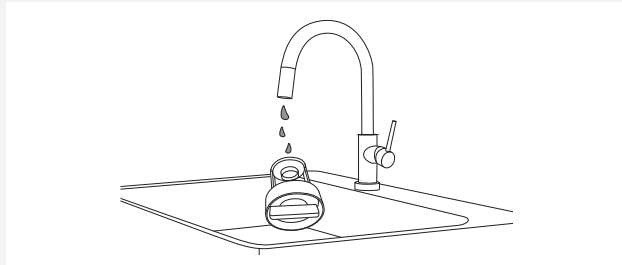


2 Løsne avløpslangen fra holderen.

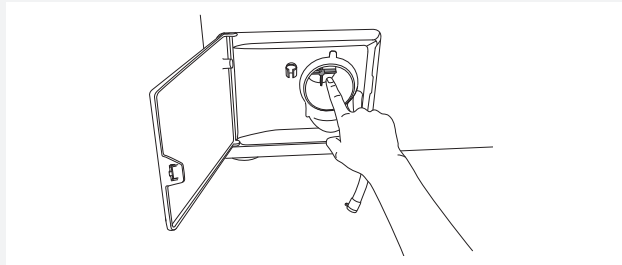
Før du rengjør filteret, må du tappe vannet ut av vaskemaskinen ved å sette enden av avløpslangen ned i en stor, grunn beholder og åpne dekslet på avløpslangen.



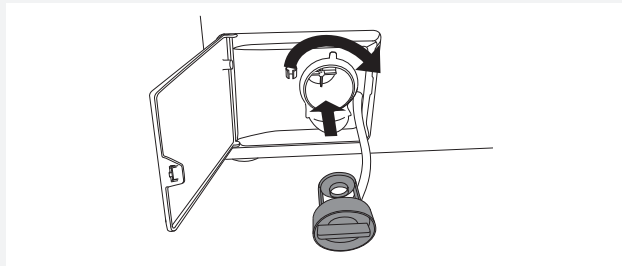
3 Drei filteret langsomt mot urviseren og trekk det ut.



4 Vask filteret grundig under rennende vann.

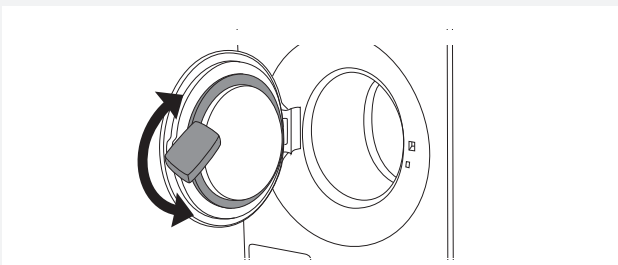
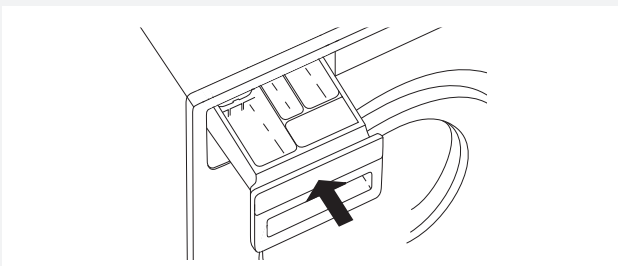
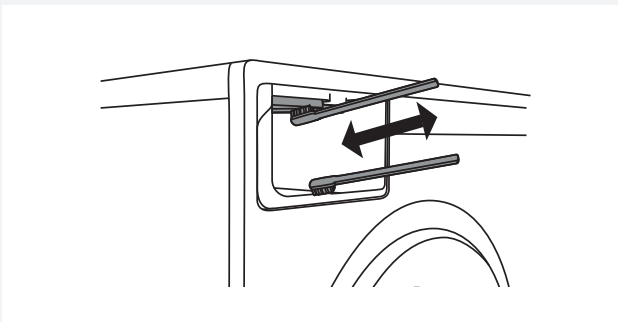
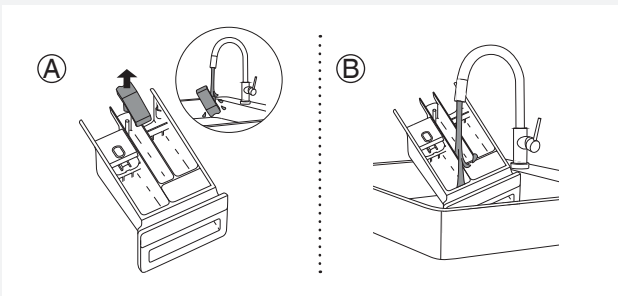
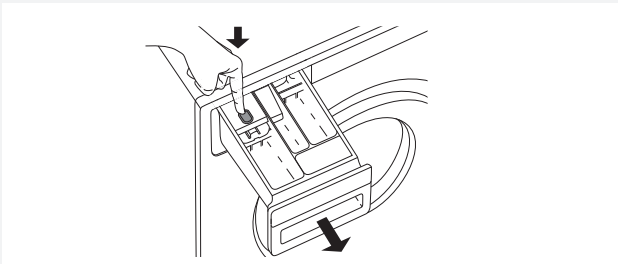


5 Fjern alle gjenstander og urenheter fra filterhuset og viftehjulet.



6 Sett filteret tilbake på plass som vist på bildet, og fest det ved å dreie det med urviseren. For å sikre at systemet er tett må filterpakkingsflaten være ren. Sett også avløpslangen tilbake på plass.

RENGJØRE VASKEMIDDELSKUFFEN OG GUMMIPAKNINGEN I DØRA



1 Trykk på spaken for å ta vaskemiddelskuffen helt ut av huset.

2 Skyll skuffen grundig under rennende vann. Du kan også fjerne dekslet fra pluggen i tøymyknerkammeret (A). Fjern rester fra dekslet og røret.

Rengjør vaskemiddelskuffen (B) innvendig.

Sett dekselet tilbake på pluggen.

3 Bruk en børste til å rengjøre dysene på oversiden av huset til vaskemiddelskuffen.

Etter et vaskeprogram slås dysene som vasker innsiden av skuffen, automatisk på (bare på enkelte modeller).

Bruk en børste til å rengjøre nedre del av huset til skuffen.

4 Sett vaskemiddelskuffen tilbake på plass i huset.


💡 Lukk vaskemiddeltanken.

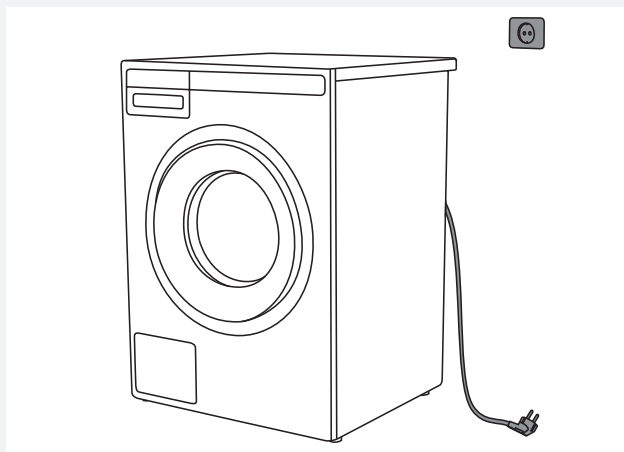
💡 Ikke vask vaskemiddeltanken i oppvaskmaskin.


5 Etter hver vask tørker du av gummipakningen i døra for å forlenge levetiden.

RENGJØRING AV MASKINENS UTSIDE

Rengjør apparatet utvendig og displayet med en myk og fuktig bomullsklut og vann. **Ikke bruk slipende rengjøringsmidler eller rengjøringsmidler som inneholder løsemidler, det kan ødelegge apparatet** (følg anbefalinger og advarsler fra produsentene av rengjøringsmidlene).

 Ikke rengjør vaskemaskinen med vannstråler!



 Koble alltid vaskemaskinen fra strømmettet før rengjøring.

FJERNE DÅRLIG LUKT FRA VASKEMASKINEN

Moderne vaskemidler gjør det ofte mulig å vaske klærne ved lave temperaturer. Dette betyr at det kan samles opp rester i vaskemaskinen som igjen kan forårsake dårlig lukt.

For å unngå slik lukt anbefaler vi at du kjører selvrensprogrammet (Rengjøring) en gang i måneden. Trommelen må være tom.

RENGJØRE SKYLLEHULLENE (UNDER RIBBEN I TROMMELEN)

Hvis du tror at gjenstander som spiker eller binders kan ha falt ned i maskintrommelen, må du kontrollere området under ribben. Slike gjenstander kan ruste (korrodere) og føre til flekker på klærne dine. Spiker og andre skarpe gjenstander kan også lage hull i tekstilene.

Gå frem på følgende måte:



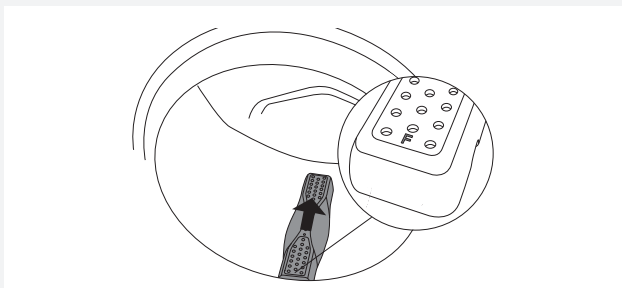
- 1** Stikk en skrutrekker eller lignende verktøy inn i sporet i ribben, og skyv den forsiktig mot venstre.



- 2** Hold ribben med den andre hånden og trekk den mot deg.

- 3** Løft opp trommelribben.

- 4** Fjern eventuelle gjenstander.



- 5** Plasser ribben i monteringsporet merket "F" mot deg. Kontroller at alle ribbene er helt på plass i sine respektive spor i trommelen. Skyv ribben innover (som vist med pilen på figuren) til den klikker på plass.

Hvis du bruker hardt vann

Hvis du vasker med hardt vann (som fører til dannelse av kalkbelegg), kan det forekomme en gråvit hinne på vaskemaskintrommelen. For å fjerne dette belegget tilsetter du eddik (cirka 2 dl) eller natriumbikarbonat, "natron" (1 spiseskje eller 15 g) i vaskemaskintrommelen og velger et hvilket som helst program med en temperatur på 90 °C, eller selvrensprogrammet (Rengjøring). Se "TRINN 5: Velg program". Gjenta prosessen hvis nødvendig.

FEIL – HVA SKAL JEG GJØRE?

Forstyrrelser fra omgivelsene (f.eks. kraftnettet) kan føre til forskjellige feilmeldinger (se feilsøkingstabellen). I slike tilfeller:


- Slå av maskinen, vent 1 minutt, slå på maskinen igjen, og gjenta vaskeprogrammet.
- Hvis feilen oppstår igjen, kontakter du nærmeste serviceavdeling.
- Du kan løse de fleste **problemene** med vaskemaskinen på egen hånd (se feilsøkingstabellen nedenfor).
- **Reparasjoner** skal alltid utføres av autorisert tekniker.
- Reparasjon eller garantikrav på grunn av feil tilkobling eller feil bruk av vaskemaskinen dekkes ikke av garantien. I slike tilfeller bæres reparasjonskostnadene av brukeren.

💡 Garantien dekker ikke feil eller defekter som skyldes forstyrrelser fra omgivelsene (lynnedslag, strømbrudd, naturkatastrofer osv.).

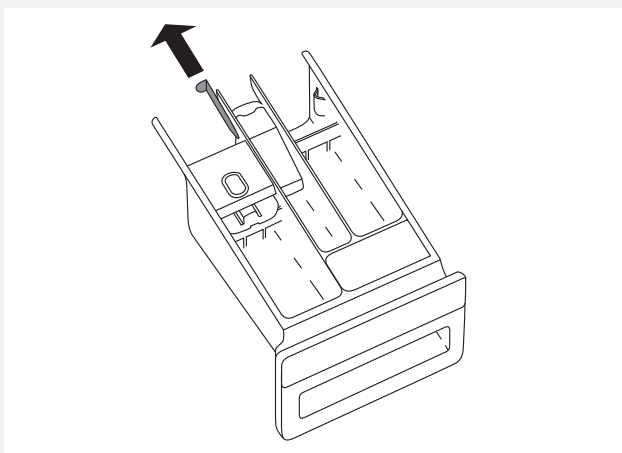
Problem/feil	Årsak	Hva skal jeg gjøre?
Døra til vaskemaskinen kan ikke åpnes.	• For høyt vannivå.	• Tapp ut vannet med tømme- eller sentrifugeringsprogrammet. Se "TRINN 5: Velg program".
	• Vanntemperaturen i vaskemaskinen er for høy.	• Vent til vanntemperaturen synker og pump ut vannet. Hvis du fremdeles ikke kan åpne døra, bruker du verktøyet for nødåpning (se kapitlet "FEIL – HVA SKAL JEG GJØRE? / Manuell åpning av døra til vaskemaskinen").
Vaskeprogrammet går ikke fremover.	• Døra til vaskemaskinen er ikke helt igjen.	• Trykk hardt på døra til vaskemaskinen til du hører to klikk når den lukkes.
	• Det er ikke spenning i stikkkontakten.	• Kontroller at støpslet er koblet til et strømuttak der det er strøm (eller spenning).
	• Du har valgt funksjonen Utsatt start.	• For å slette funksjonen Utsatt start trykker du på knappen Start/Pause og holder den inne i tre sekunder.
Vasketiden er lengre enn forventet (tiden oppdateres regelmessig på displayet).	• Lav inntaksvanntemperatur.	• Programtiden kan være inntil 60 % lengre enn først forventet i en normal progresjon.
	• UKS* (*ubalansesystem)-stabilitetssystemet innkoblet på grunn av ujevnt fordelt tøy.	• Programtiden overskrides fordi tøyet i trommelen må fordeles på nytt.
	• Lav nettspenning.	• Vaskemaskinen trenger mer tid fordi spenningen i strømmettet er for lav.
	• Strømbrudd.	• Programtiden forlenges med varigheten for strømbruddet.
Displayet lyser ikke.	• Det er ikke spenning i apparatet.	• Kontroller at støpslet er koblet til et strømuttak der det er strøm (eller spenning).
Teksten på displayet er ikke i ditt språk.	• Du har ikke valgt ønsket språk ennå.	• Velg ønsket språk (se "TRINN 5: Systeminnstillinger / Velge språk").
Vått tøy ("unbalance" vises på displayet)	• En liten mengde tøy blir ofte ujevnt fordelt.	• Løsne og fordel tøyet på nytt, og velg programmet Tømming eller Sentrifugering. • Øk tøymengden i vaskemaskinen og start programmet på nytt (se "TRINN 7: Start vaskingen / Legge i eller ta ut tøy etter at programmet har startet").

Problem/feil	Årsak	Hva skal jeg gjøre?
Det er spor av fett (eller fettstriper) på klærne.	<ul style="list-style-type: none"> • Tøyet var veldig fettete. 	<ul style="list-style-type: none"> • Vask tøyet på nytt. Når tøyet er så skittent som dette, må du tilsette mer vaskepulver eller bruke et flytende vaskemiddel kombinert med et kraftigere (mer langvarig) program.
Det er fremdeles flekker på tøyet.	<ul style="list-style-type: none"> • Du har brukt flytende vaskemiddel uten blekemiddel eller pulvervaskemiddel for kulørt tøy. 	<ul style="list-style-type: none"> • Bruk et vaskemiddel som inneholder blekemiddel.
	<ul style="list-style-type: none"> • Du valgte et uegnet program. 	<ul style="list-style-type: none"> • Bruk spesielt flekkfjerningsmiddel.
Det er hvite rester av vaskepulver på tøyet.	<ul style="list-style-type: none"> • Dette skyldes ikke dårlig skylling i vaskemaskinen, men heller fosfatfrie vaskemidler som inneholder ingredienser (zeolitter) for å gjøre vannet bløtere. Disse ingrediensene kan avsettes på tøyet. 	<ul style="list-style-type: none"> • Skyll tøyet straks på nytt. • Bruk flytende vaskemiddel som ikke inneholder zeolitter. • Prøv å fjerne belegget med en børste.
Det er vaskepulverrester i hovedvaskeskuffen i vaskemiddelskuffen.	<ul style="list-style-type: none"> • Vanntrykket er for lavt. 	<ul style="list-style-type: none"> • Rengjør nettet på vannavløpsslangen.
	<ul style="list-style-type: none"> • Enkelte typer vaskepulver kan sitte godt fast i vaskemiddelskuffen når den er tom. 	<ul style="list-style-type: none"> • Velg høyere vannstand eller ekstra skylling (se "TRINN 6: Velg programinnstillinger"). • Tørk av vaskemiddelskuffen før du har oppi pulvervaskemiddelet.
Det er tøyemykner igjen i tøyemyknerkammeret i vaskemiddelskuffen.	<ul style="list-style-type: none"> • Pluggdekselet er ikke plassert riktig eller er tilstoppet. 	<ul style="list-style-type: none"> • Kontroller at pluggdekselet i tøyemyknerkammeret i vaskemiddelskuffen er riktig plassert. • Rengjør pluggdekselet (se kapitlet "RENGJØRING OG VEDLIKEHOLD / Rengjøre vaskemiddelskuffen").
Ubehagelig lukt i maskintrommelen.	<ul style="list-style-type: none"> • Rester av tekstiler, vaskemiddel og tøyemykner i filteret. 	<ul style="list-style-type: none"> • Kontroller at filteret er rent.
	<ul style="list-style-type: none"> • Utvikling av bakterier. 	<ul style="list-style-type: none"> • Velg et selvrensprogram (Trommelrengjøring) (se "TRINN 5: Velg program").
Maskinen beveger seg under drift.	<ul style="list-style-type: none"> • Bena er ikke riktig justert. 	<ul style="list-style-type: none"> • Vatre bena (se kapitlet "INSTALLASJON OG TILKOBLING / Justering av bena").
	<ul style="list-style-type: none"> • Transportboltene er ikke fjernet. 	<ul style="list-style-type: none"> • Fjern transportboltene (se kapitlet "FØR DU BRUKER APPARATET FOR FØRSTE GANG / Transportbeskyttelse").
Maskinen beveger seg under sentrifugering.	<ul style="list-style-type: none"> • Ujevn fordeling av tøyet eller for lite tøy. 	<ul style="list-style-type: none"> • Vaskemaskinen reduserer automatisk sentrifugeringshastigheten hvis vibrasjonene er for kraftige. • Øk tøy mengden i vaskemaskinen og start programmet på nytt (se "TRINN 7: Start vaskingen / Legge i eller ta ut tøy etter at programmet har startet").
Støy (høy) avløpspumpe	<ul style="list-style-type: none"> • Pumpefilteret er tilstoppet. • Filterhuset og viftehjulet til avløpspumpen er tilstoppet. 	<ul style="list-style-type: none"> • Kontroller at viftehjulet til avløpspumpen er rent. • Kontroller at filterhuset er rent. (Se kapitlet "RENGJØRING OG VEDLIKEHOLD / Rengjøre filteret")

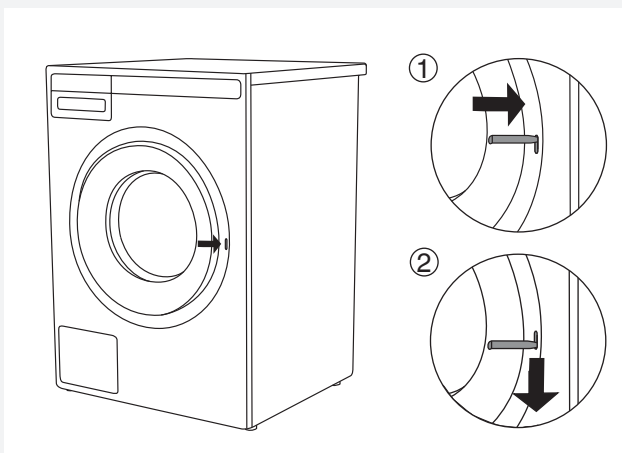
Manuell åpning av døra til vaskemaskinen


 Vaskemaskindøra kan åpnes **manuelt** hvis apparatet ikke er koblet til strømmettet og hvis vannet er pumpet ut av maskinen.

- A Velg programmet Sentrifugering eller Tømming for å pumpe vannet ut av maskinen. Hvis dette ikke hjelper, må vannet fjernes fra maskintrommelen manuelt. Se kapitlet "RENGJØRING OG VEDLIKEHOLD".
- B Kontroller at hovedbryteren er slått av og at støpslet er koblet fra stikkontakten.
- C Ta ut verktøyet for nødåpning av døra (sitter på baksiden av vaskemiddelskuffen), og sett det inn i sporet på høyre side av døra på vaskemaskinens dørlås.



- D Trykk nøkkelen (nøkkel = verktøy for nødåpning av døra) nedover (helt ned til du hører et klikk) for å låse opp døra til vaskemaskinen. Når døra er låst opp, åpner du den ved å trekke den mot deg.



 Hvis vaskemaskinen fremdeles ikke kan åpnes, må du kontakte en servicetekniker.

FEILMELDINGER

Hvis det skjer en feil mens et program kjører, vil den aktuelle feilen vises på displayet (Error X).

Trykk på INFO-knappen for å vise feilbeskrivelsen.



Slå av apparatet og slå det på igjen.

Feil som vises på displayet, kan være følgende:

Feil (Error)	Feilmelding på displayet	Hva skal jeg gjøre?
E0	URIKTIGE INNSTILLINGER	Start programmet på nytt. Hvis feilen gjentar seg, må du kontakte en servicetekniker.
E1	TERMISTORFEIL Temperatursensor feil.	<ul style="list-style-type: none">• Inntaksvannet er for kaldt. Gjenta vaskeprogrammet.• Hvis feilen vises på nytt, tar du kontakt med en servicetekniker.
E2	DØRLÅSINGSFEIL Dørlåsingsfeil.	Slå AV maskinen og slå den PÅ igjen. Start programmet på nytt. Hvis feilen gjentar seg, må du kontakte en servicetekniker.
E3	VANNPÅFYLLINGSFEIL Vannpåfyllingsfeil.	Sjekk følgende: <ul style="list-style-type: none">• Er vanninntaksventilen åpen?• Er filteret på inntaksslangen rent?• Er inntaksslangen deformert (sammenklemt, tett osv.)• Hvis vanntrykket i vannforsyningen er mellom 0,1 and 1 MPa (1–10 bar). Trykk deretter på knappen Exit (Avslutt) for å gjenoppta programmet. Hvis feilen gjentar seg, må du kontakte en servicetekniker.
E6	OPPVARMINGSFEIL Vannoppvarmingsfeil.	Start programmet på nytt. Hvis feilen gjentar seg, må du kontakte en servicetekniker.
E7	TØMMEFEIL Vanntømmingsfeil.	Sjekk følgende: <ul style="list-style-type: none">• Er pumpefilteret rent?• Er avløpslangen tett?• Er avløpet tett?• Er avløpslangen montert i riktig høyde? (se kapitlet om montering av avløpslange i bruksanvisningen) Trykk deretter på Exit (Avslutt) igjen. Hvis feilen gjentar seg, må du kontakte en servicetekniker.
E10	VANNIVÅSENSOR FEIL Vannivåsensor feil.	Slå AV maskinen og slå den PÅ igjen. Start programmet på nytt. Hvis feilen gjentar seg, må du kontakte en servicetekniker.
E11	OVERSVØMMELSE Det renner ut vann.	Hvis det er vann i trommelen som overskrider et bestemt nivå, og det meldes en feil på displayet, vil vaskeprogrammet bli avbrutt og vannet vil bli pumpet ut av vaskemaskinen. Start programmet på nytt. Hvis feilen gjentar seg, må du kontakte en servicetekniker. Hvis det er vann i trommelen som overskrider et bestemt nivå, og det meldes en feil på displayet og vaskemaskinen fortsetter å ta inn vann, må du stenge vannkranen og kontakte en servicetekniker.

Feil (Error)	Feilmelding på displayet	Hva skal jeg gjøre?
E12	MOTORFEIL / MOTORKONTROLLFEIL	Start programmet på nytt. Hvis feilen gjentar seg, må du kontakte en servicetekniker.
E23	DØROPPLÅSINGSFEIL Problem med opplåsing av døra.	Døra er lukket, men kan ikke låses opp. Slå av vaskemaskinen og slå den på igjen. Hvis feilen gjentar seg, må du kontakte en servicetekniker. Se instruksene for åpning av døra – kapitlet om manuell døråpning.
E36	KOMMUNIKASJON UI** OG PMCU Feil på kommunikasjonen mellom UI** og PMCU.	Slå av maskinen og slå den på igjen. Hvis feilen gjentar seg, må du kontakte en servicetekniker.
E37	PMCU/UI**- programvareversjoner er ikke kompatible.	Ta kontakt med en tekniker.
	UBALANSE Ujevnt tørket tøy.	Fordel tøyet manuelt, og kjør sentrifugeringsprogrammet.
	DØREN KAN IKKE LÅSES	Åpne døren og lukk den helt igjen. Hvis feilen gjentar seg, må du kontakte en servicetekniker.
	VARSEL STERIL TUB Advarsel – selvrenseprogram	Meldingen "Sterile Tube alert" vises for hver 40. fullførte vaskesyklus. Bruk selvrenseprogrammet (TROMMELRENGJØRING); se TRINN 5.
	Forbereder opplåsing av dør. (trykk på INFO): Tømming må utføres. Vent til dør låses opp.	Vent til prosessen er ferdig. Hvis ingen feil vises etter denne prosedyren, kan en ny syklus kjøres.
	VARSEL AVLØPSSYSTEM	Alarm om redusert vannstrøm under pumpetrinnet. Sjekk brukerhåndbøker.

** UI = brukergrensesnitt (User Interface)

Ujevn fordeling av tøyet eller klumper med tøy i vaskemaskinen kan føre til problemer slik som vibrasjoner og støy under drift. Vaskemaskinen vil registrere dette og aktivere UKS* (*ubalansesystem).

Små tøyemengder (f.eks. ett håndkle, én genser, én badekåpe osv.) eller klær laget av materiale med spesielle geometriske egenskaper er nærmest umulige å fordele jevnt i trommelen (tøfler, store plagg osv.). Dette fører til flere forsøk på å fordele tøyet på nytt, som i sin tur fører til at programmet varer lengre. I ekstreme tilfeller under ugunstige forhold kan programmet bli ferdig uten sentrifugering.

UKS* (*ubalansesystem) gir mulighet for stabil drift og forlenger maskinens levetid.

SERVICE

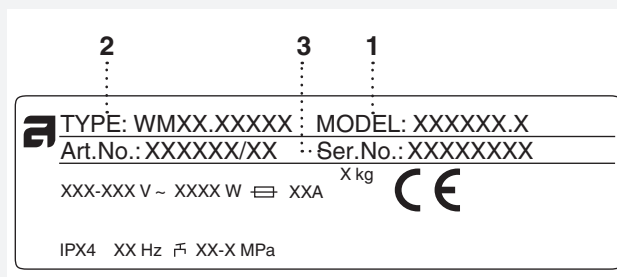
FØR DU TAR KONTAKT MED EN TEKNIKER

Når du kontakter et servicesenter, må du oppgi modell (1), type (2) og serienummer (3) på vaskemaskinen.

Modell, type og serienummer står på merkeskiltet som er plassert på døra til vaskemaskinen.

⚠ Ved feil må det bare brukes godkjente reservedeler fra autoriserte produsenter.



⚠ Reparasjon eller garantikrav på grunn av feil tilkobling eller feil bruk av vaskemaskinen dekkes ikke av garantien. I slike tilfeller bæres reparasjonskostnadene av brukeren.



TEKNISKE SPESIFIKASJONER

INFORMASJON OM ENERGIMERKING



Datablad, i samsvar med forordning (EU) nr. 1061/2010 og 1015/2010

Modell	WM75.1
Maksimal vaskekapasitet	8 kg*
Energiklasse	A+++
Årlig energiforbruk (AE _c)	175 kWh/år ¹⁾
Strømforbruk	
Standard bomull + ECO 60 °C med full maskin (E _{t,60})	0,91 kWh
Standard bomull + ECO 60 °C med halv maskin (E _{t,60½})	0,83 kWh
Standard bomull + ECO 40 °C med halv maskin (E _{t,40½})	0,52 kWh
Strømforbruk	
Av (P ₀)	0,3 W
Modus uten utkobling (P _i)	0,7 W
Årlig vannforbruk (AW _c)	10310 liter per år ²⁾
Sentrifugeringseffektivitetsklasse	A ³⁾
Maksimal sentrifugeringshastighet	1600 o/min*
Restfuktighet	44 %
Vaskeprogram	Standard bomull + ECO ⁴⁾  
Programtid	
Standard bomull + ECO 60 °C med full maskin (T _{t,60})	183 minutter
Standard bomull + ECO 60 °C med halv maskin (T _{t,60½})	175 minutter
Standard bomull + ECO 40 °C med halv maskin (T _{t,40½})	155 minutter
Støyutslipp	
Vasketrinn	49 dB(A) re 1 pW
Sentrifugeringstrinn	77 dB(A) re 1 pW

¹⁾ Basert på 220 standard vaskesykluser for standard bomull + ECO  og  for full and halv maskin i energisparemodus. Det faktiske strømforbruket avhenger av hvordan maskinen brukes.

²⁾ Basert på 220 standard vaskesykluser for standard bomull + ECO  og  for full and halv maskin. Det faktiske vannforbruket avhenger av hvordan maskinen brukes.

³⁾ På en skala fra G (minst effektiv) til A (mest effektiv).

⁴⁾ Standard bomull + ECO,  og  er standard vaskeprogram som brukes til å samle inn informasjon til energimerkingen. Disse programmene egner seg for vasking av normalt skittent bomullstøy, og de er de mest effektive når man tar med både energi- og vannforbruk. Den faktiske vanntemperaturen kan avvike fra temperaturen som er valgt for vaskesyklusen.

* Modellavhengig. Se merkeskilt.

ECO=Grønn modus (Green mode)

PRODUKTINFORMASJONSBLAD I HENHOLD TIL EU-FORORDNING NR. 2019/2014
(modellavhengig)

Leverandørens navn eller varemerke:					
Leverandørens adresse ^(b):					
Modellkode:					
Generelle produktparametere:					
Parameter	Verdi		Parameter	Verdi	
Nominell kapasitet ^(a) (kg)	8,0		Mål i cm	Høyde	85,0
				Bredde	59,5
				Dybde	58,5
EEI _w ^(a)	59,4		Energieffektivitetsklasse ^(a)	[A/B/C/D/E/F/G] ^(c)	
Vaskeeffektivitetsindeks ^(a)	1,04		Skylleeffektivitet (g/kg) ^(a)	2,9	
Energiforbruk i kWh per syklus, for programmet »eco 40-60«. Faktisk energiforbruk beror på hvordan maskinen brukes.	0,840		Vannforbruk i liter per syklus, basert på programmet »eco 40-60«. Faktisk vannforbruk avhenger av hvordan maskinen brukes og vannets hardhet.	56	
Maksimal temperatur inni det behandlede plagget ^(a) (°C)	Nominell kapasitet	42	Gjenværende fuktighetsinnhold ^(a) (%)	Nominell kapasitet	44
	Halv	29		Halv	44
	Kvart	30		Kvart	44
Sentrifugeringshastighet ^(a) (o/min)	Nominell kapasitet	1600	Tørketrommeeffektivitetsklasse ^(a)	[A/B/C/D/E/F/G] ^(c)	
	Halv	1600			
	Kvart	1600			
Programvarighet ^(a) (h:min)	Nominell kapasitet	3:20	Type	[innbygd/ frittstående]	
	Halv	2:30			
	Kvart	2:30			
Luftbåret akustisk støyutslipp under sentrifugeringsfasen ^(a) (dB(A) re 1 pW)	76		Luftbåret akustisk støyutslippsklasse ^(a) (sentrifugeringsfase)	[A/B/C/D] ^(c)	
Av-modus (W)	0,30		Hvilemodus (W)	0,30	
Utsatt start (W) (hvis relevant)	/		Nettilknyttet hvilemodus (W) (hvis relevant)	/	
Minimum garantitid som gis av leverandøren ^(b): 2 år					
Dette produktet er konstruert for å frigjøre sølvioner under vaskesyklusen			[JA/NEI]		

Tilleggsinformasjon:



Kobling til leverandørens hjemmeside, der det finnes informasjon fra punkt 9 vedlegg II iht. kommisjonsforordning (EU) 2019/2023 ^(a) ^(b):

^(a) For eco 40-60-programmet.

^(b) Endringer i disse punktene skal ikke betraktes som relevante for hensikten med paragraf 4 i artikkel 4 i forordning (EU) 2017/1369.

^(c) Hvis produkt databasen automatisk genererer det endelige innholdet i denne cellen, skal leverandøren ikke legge inn disse dataene.

YTELSESDATA

Program (modellavhengig)	Maks. tøymengde	Temp. °C
Standard bomull + ECO ¹⁾	8 / 4* kg	 
Eco 40-60 ¹⁾	8 / 4 / 2 kg	
Daglig hvit/farge / Universal vask ²⁾	8 / 4* kg	60
Blandet/syntetvask ²⁾	3,5 kg	40

¹⁾ Testprogram for tilkobling av kaldtvannstilførsel, i henhold til EN 60456.

¹⁾ PRODUKTINFORMASJONSBLAD i henhold til EU-forordning nr. 2019/2014

²⁾ 40 °C program for testinstanser. Alternativet 40 °C må stilles inn.

* Halv maskin

ECO=Grønn modus (Green mode)



ENERGIMERKING (modellavhengig)

Europeisk teststandard	EN 60456 / ¹⁾
Vaskeprogram	Standard bomull + ECO   , 8 kg bomull Eco 40-60 ¹⁾ (modellavhengig)
Tilkobling	Kaldt vann 15 °C
Støytestingsmetode	IEC-60704-2-4

TEKNISKE SPESIFIKASJONER

Høyde	850 mm
Bredde	595 mm
Dybde	585 mm
Vekt	75 kg
Trommelvolum	60 l
Merkeeffekt	Se merkeplaten
Oppvarmingseffekt	Se merkeplaten
Vanntrykk	0,1–1 MPa 1–10 kp/cm ² 10–100 N/cm ²
Materiale i trommel og dispenser	Rustfritt stål
Husmateriale	Varmgalvanisert og pulverlakkert metall, eller rustfrie stålplater (modellavhengig)
Vanntilkobling	1,5 m pex-slange
Avløpsslange	1,6 m polypropylenslange

PROGRAMTABELL

Program (modellavhengig)	Forvask	Temp. °C	Superskylling	Omrøringsnivå**	Sentrifugerings- hastighet (o/min)	Restfuktighet [%]	Maks. tøymengde (kg)	Vannforbruk (omtrentlig, i liter)	Strømforbruk (omtrentlig, kWh)	Programtid (omtrentlig, i timer og minutter)
Daglig hvit/farge / Universal vask	X	60 ²⁾	X	I/N	1600		8	75	1,60	2:26
Standard bomull / Bomull	X	40	X	N	1600		8	73	1,30	2:59
Standard bomull   +ECO [□]		60 ¹⁾		N	1600	44	8/4*	54	0,91/0,83*	3:03/2:55*
		40 ¹⁾		N	1600	44	8/4*	54	0,65/0,52*	2:45/2:35*
Eco 40-60 ¹⁾					1600	44	8	56	0,84	3:20
Blandet/syntetvask	X	40 ²⁾	X	S	1200		3,5	60	0,60	1:54
Ull/Håndvask	X	30	X	H	800		2	58	0,28	0:52
Mørke plagg	X	40	X	E	1200		3	40	0,53	1:15
Tidsprogram	X	30		E	1000		2	-	-	-
Autovask	X	40	X	N	1600		8	-	-	-
Express	X	❄	X	N	1200		3	40	0,50	0:50
Intensiv m/forvask	X	60	X	I	1600		8	95	2,00	2:46
Strygelet	X	40	X	E	1200		3,5	60	0,65	1:57
Jeans	X	40	X	S	1200		3,5	50	0,60	1:18
Skjorteprogram	X	40	X	E	1200		3,5	45	0,45	1:03
Oppfriskning med damp				S	-	-	1,5	-	-	0:20
Quick Pro	X	40	X	N	1200		4	40	0,50	0:59
Hygiene	X	60	X	I	1600		8	82	1,80	2:24
Sengetøyprogram	X	60	X	N	1600		4	52	1,67	2:15
Allergi bomull	X	60	X	I	1600		8	90	1,85	2:39
Allergi syntet	X	60	X	S	1200		4	70	1,10	2:32
Skylling			X	N	1600		3,5	30	0,06	0:29
Sentrifugering				-	1600		8	-	0,05	0:17
Utpumping				-			8	-	0,01	0:01
Rengjøring				N				-	-	-

□ ECO=Grønn modus (Green mode)

* Kald vask

* Halv maskin

**Agitation level (I = Intensive rhythm, N = Normal rhythm, E = Extra sensitive rhythm, S = Sensitive rhythm, H = Handwash rhythm)

¹⁾ Testprogram for tilkobling av kaldtvannstilførsel, i henhold til EN 60456.

¹⁾ PRODUKTINFORMASJONSBLAD i henhold til EU-forordning nr. 2019/2014

²⁾ 40 °C program for testformål. Alternativet 40 °C må stilles inn.

Tabellen over omfatter flere eksempler på bruk av energi, vann og tid for flere forskjellige programinnstillinger. Det faktiske forbruket og tiden kan variere avhengig av vanntrykk, vannets hardhet, vanninntakstemperatur, romtemperatur, tøypevekt og tøype, endringer i strømforsyningen og valgte alternativer eller innstillinger. I eksemplene som er angitt her, er tømningen stilt inn på Normal, og ingen tilleggsinnstillinger er valgt.

Maksimal eller nominell tøymengde gjelder tøy som er forberedt i henhold til standarden IEC 60456.

Justering av vist vasketid

Avansert teknologi gjør det mulig for maskinen å registrere tøymengde og nødvendig vannmengde under vaskeprosessen. Avhengig av tøymengde kan vasketiden bli lengre eller kortere, og den viste tiden vil tilpasses ut fra dette.

I tillegg kan vist vasketid endres på grunn av forskjeller i inntaksvanntemperatur. Ved lav inntaksvanntemperaturer kan vasketiden bli lengre, ved høyere temperatur kan den bli kortere.

Ujevn fordeling av tøyet eller klumper med tøy i vaskemaskinen kan føre til problemer slik som vibrasjoner og støy under drift. Maskinen kan registrere slike klumper og prøve å fordele vasken på nytt. Små tøymengder (f.eks. ett håndkle, én genser, én badekåpe osv.) eller klær laget av materiale med spesielle geometriske egenskaper er nærmest umulige å fordele jevnt i trommelen (tøfler, store plagg osv.). Dette fører til flere forsøk på å fordele tøyet på nytt, som i sin tur fører til at programmet varer lengre.

TABELL: VASKEMODUS/TEMPERATUR

Program (modellavhengig)	Vaskemodus				
	Normal modus / AV-modus (modellavhengig)	Grønn modus	Hurtigmodus	Allergimodus	Intens modus
Daglig hvit/farge / Universal vask	*-90°C	20°C-90°C	*-90°C	30°C-90°C	40°C-90°C
Standard bomull / Bomull	*-90°C	20°C-90°C	*-90°C		40°C-90°C
Eco 40-60					
Blandet/syntetvask	*-60°C	20°C-60°C	*-60°C	30°C-60°C	40°C-60°C
Ull/Håndvask	*,30°C-40°C		*,30°C-40°C		
Mørke plagg	*,30°C-40°C		*,30°C-40°C	30°C-40°C	40°C
Tidsprogram	*,-60°C/ *,-90°C				
Autovask	*-90°C				
Express	*,40°,60°,90°C				
Intensiv m/forvask	*-90°C			30°C-90°C	
Strygelet	*-60°C	20°C-60°C	*-60°C	30°C-60°C	40°C-60°C
Jeans	*,30°C-40°C		*,30°C-40°C	30°C-40°C	40°C
Skjorteprogram	*,30°C-40°C/ *,30°C-60°C		*,30°C-40°C/ *,30°C-60°C		
Oppfriskning med damp					
Quick Pro	40°C/ 40°C-60°C				
Hygiene	60°C-90°C				
Sengetøyprogram	40°C-90°C		40°C-90°C		40°C-90°C
Allergi bomull	60°C-90°C				
Allergi syntet	60°C				
Skylling					
Sentrifugering					
Utpumping					
Rengjøring					

* Kald vask

TABELL OVER FUNKSJONER

Program (modellavhengig)	Funksjoner						
	Sentrifugerings- hastighet (o/min)	Superskyl (modellavhengig)	Dose Assist (modellavhengig)	Forvask	Høy vannstand	Antikrøll	Utsatt start
Daglig hvit/farge / Universal vask	1600	✓	✓	✓	✓	✓	✓
Standard bomull / Bomull	1600	✓	✓	✓	✓	✓	✓
Eco 40-60	1600		✓				
Blandet/syntetvask	1200	✓	✓	✓	✓	✓	✓
Ull/Håndvask	800	✓	✓	✓	✓	✓	✓
Mørke plagg	1200	✓	✓	✓	✓	✓	✓
Tidsprogram	1000/1600		✓			✓	
Autovask	1600	✓	✓	✓		✓	✓
Express	1200/1600	✓	✓	✓	✓	✓	✓
Intensiv m/forvask	1600	✓	✓		✓	✓	✓
Strygelet	1200	✓	✓	✓	✓	✓	✓
Jeans	1200	✓	✓	✓	✓	✓	✓
Skjorteprogram	1200	✓	✓	✓	✓	✓	✓
Oppfriskning med damp							✓
Quick Pro	1200/1600	✓	✓	✓		✓	✓
Hygiene	1600	✓	✓	✓	✓	✓	✓
Sengetøyprogram	1600	✓	✓	✓	✓	✓	✓
Allergi bomull	1600	✓	✓	✓		✓	✓
Allergi syntet	1200	✓	✓	✓		✓	✓
Skylling	1600	✓			✓	✓	✓
Sentrifugering	1600						✓
Utpumping	/						✓
Rengjøring	/						✓

✓ = funksjonen er tilgjengelig

AVHENDING

Kassering/resirkulering av emballasje



Vår produktemballasje er laget av miljøvennlige materialer som kan resirkuleres, kastes eller destrueres uten å skade miljøet. Derfor er emballasjematerialene merket for dette formålet. Symbolet på produktet eller emballasjen indikerer at produktet ikke skal behandles som vanlig husholdningsavfall. Produktet må leveres til godkjent mottak for elektrisk og elektronisk avfall.

Når apparatet avhendes etter endt levetid, må alle strømledninger fjernes, og dørlåsen og bryteren må destrueres for å hindre at døren kan gå i lås (barns sikkerhet).

Riktig avfallshåndtering av produktet bidrar til å forebygge eventuelle negative konsekvenser for miljø og helse. Slike negative konsekvenser kan bli resultatet ved feil avhending av produktet. Vennligst ta kontakt med lokale renovasjonsmyndigheter, renovasjonsfirma eller forretningen der du kjøpte produktet, for mer informasjon om avfallshåndtering av produktet.

MERKNADER

A page for notes with two columns of horizontal dotted lines.

MERKNADER

Handwriting practice area with two columns of dotted lines.

MERKNADER

A collection of horizontal dotted lines for taking notes, arranged in two columns.



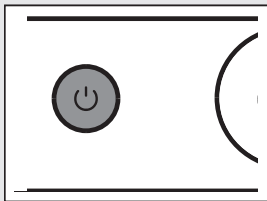
HURTIGVEILEDNING



1.

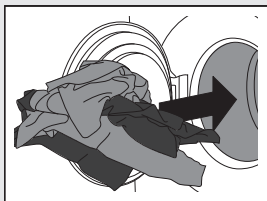
SORTER TØYET.

Lukk glidelåser.
Tøm lommene og vreng dem.
Sjekk vaskesymbolene.
Sorter tøyet ut fra hvor skittent det er, etter farge og etter tekstil.



2.

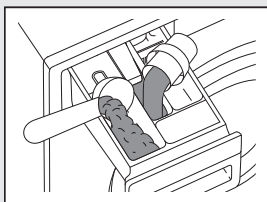
SLÅ PÅ AV/PÅ-BRYTEREN (ON/OFF)



3.

ÅPNE DØRA TIL VASKEMASKINEN OG LEGG INN TØYET.

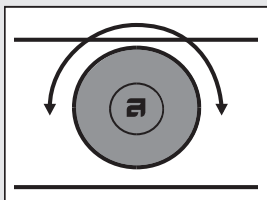
Før du gjør dette, må du kontrollere at trommelen er tom.



4.

TILSETT VASKEMIDDEL OG TØYMYKNER.

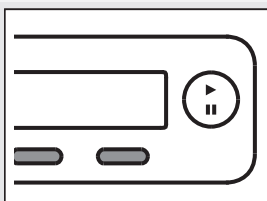
Anbefalt vaskemiddelmengde står vanligvis på pakken.
For mindre tøymengder brukes mindre vaskemiddel.



5.

VELG VASKEPROGRAM.

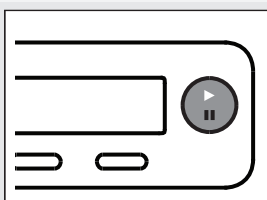
Drei programvelgeren til ønsket vaskeprogram.
Det valgte programmet vises på displayet.



6.

VELG PROGRAMINNSTILLING.

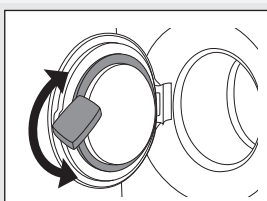
Velg innstillinger ved å trykke på de aktuelle knappene.



7.

LUKK DØRA TIL VASKEMASKINEN, OG TRYKK PÅ "START"-KNAPPEN.

Forventet vasketid i timer og minutter vises på displayet.



8.

PROGRAMSLUTT

Åpne døra og ta tøyet ut av vaskemaskinen.
Se kapitlet "RENGJØRING OG VEDLIKEHOLD".
Lukk døra.
Slå av hovedstrømbryteren.
Steng vannkranen og ta støpslet ut av stikkontakten.

Vi forbeholder oss retten til å foreta endringer.



Gorenje, Partizanska 12, 3320 Velenje, Slovenija
www.asko.com

WM75.1 EEL



CE
no (06-20)