

Innholdsfortegnelse

KJØLESKAPETS SIKKERHET	221
Krav til plassering.....	221
Strømkrav.....	222
INSTALLASJONSINSTRUKSJONER	224
Komme i gang.....	224
Pakke ut kjøleskapet.....	224
Fjerne og sette på plass kjøleskapsdørene.....	225
Fjerne og sette på plass fryserdøren/Flexi Freeze-døren	227
Innjustering av kjøleskapet	227
Bruke kontrollene.....	229
Tilleggsfunksjoner	230
Belysning på kjøleskapet.....	230
BRUK AV KJØLESKAPET	231
Åpne og lukke dører.....	231
Oppbevaring av mat	231
HYLLER, BOKSER OG SKUFFER.....	232
Fryserlagringsrom	233
Lydreferanse	233
Tilbehør	233
PLEIE AV KJØLESKAPET.....	234
Rengjøring.....	234
Lys.....	235
Pleie ved ferie og flytting.....	235
FEILSØKING.....	236
ETTERSALGSSERVICE	239

SIKKERHETSINSTRUKSJONER

VIKTIG Å LESE OG FØLGE

Les disse sikkerhetsinstruksjonene før du bruker apparatet. Oppbevar dem i nærheten for fremtidig bruk. Disse anvisningene og selve apparatet gir viktige sikkerhetsadvarsler som skal overholdes til enhver tid. Produsenten frasier seg ethvert ansvar for manglende overholdelse av disse sikkerhetsinstruksjonene, for feil bruk av apparatet eller feil innstilling av kontrollinnretninger.

⚠ Svært små barn (0-3 år) skal holdes på avstand fra apparatet. Små barn (3-8 år) skal holdes på avstand fra apparatet, med mindre de overvåkes kontinuerlig. Barn fra 8 år og oppover samt personer med reduserte fysiske, sensoriske eller mentale evner eller manglende erfaring og kunnskap, kan bruke dette apparatet kun hvis de er under tilsyn eller har fått tilstrekkelig opplæring vedrørende bruk av apparatet på en trygg måte og forstår farene som er involvert. Barn må ikke leke med apparatet. Rengjøring og vedlikehold må ikke utføres av barn uten tilsyn.

Barn fra 3 til 8 år kan legge inn og ta matvarer ut av kjøleapparater.

TILLATT BRUK

⚠ FORSIKTIG: Apparatet er ikke beregnet på å settes igang ved hjelp av en ekstern bryterenhet, slik som en timer eller et separat fjernkontrollsystem.

⚠ Dette apparatet er beregnet til bruk i husholdninger og lignende bruksområder, slik som: personalkjøkken i butikker, på kontorer eller i andre arbeidsmiljøer; bondegårder; av klienter på hoteller, moteller, pensjonater og andre bomiljøer.

⚠ Dette apparatet er ikke beregnet for profesjonell bruk. Ikke bruk apparatet utendørs.

⚠ Pæren som er brukt inne i apparatet er beregnet spesielt på husholdningsapparater og er ikke egnet til generell rombelysning i hjemmet (EU-forordning 244/2009).

⚠ Apparatet er beregnet til bruk på et sted der omgivelsestemperaturen er innenfor de følgende områdene i henhold til den klimatiske klassen som gis på typeskiltet. Apparatet fungerer kanskje ikke riktig hvis det står i lang tid utenfor det spesifiserte temperaturområdet.

Klimaklasse Omgiv. T. (°C)

SN: Fra 10 til 32 °C; N: Fra 16 til 32 °C

ST: Fra 16 til 38 °C; T: Fra 16 til 43 °C

⚠ Dette produktet inneholder ikke KFK-er. Kjølekretsen inneholder R600a (HC). Apparatet med isobutan (R600a): isobutan er en naturlig gass uten miljøpåvirkning, men den er antennelig. Se derfor til at kjølekretsene ikke er skadet, spesielt ved tømning av kjølekretsen.

⚠ ADVARSEL: Pass på så du ikke skader apparatets kjølekretsør.

⚠ ADVARSEL: Ikke dekk til ventilasjonsåpningene i kjøleskapets kabinett eller den innebygde strukturen.

⚠ ADVARSEL: Ikke bruk andre mekaniske, elektriske eller kjemiske metoder enn de som er anbefalt av produsenten for å fremskynde avrimingen.

⚠ ADVARSEL: Ikke bruk eller plasser elektriske apparater inne i apparatets seksjoner hvis de ikke er av en type som er uttrykkelig tillatt av produsenten.

⚠ ADVARSEL: Ismaskiner og/eller vanddispensere som ikke er direkte tilkoblet vannforsyningen, må kun fylles med drikkevann.

⚠ ADVARSEL: Automatiske ismaskiner og/eller vanddispensere må kobles til en vannforsyning som kun leverer drikkevann, med nettvanntrykk på mellom 0,17 og 0,81 MPa (1,7 og 8,1 bar).

⚠ Ikke lagre eksplosive stoffer som spraybokser med antennelig drivgass i dette apparatet.

⚠ Ikke svelg innholdet (ikke giftig) fra ispakningene (leveres med noen modeller). Ikke spis isbiter eller saftis rett etter at de er tatt ut av fryseren, da de kan forårsake forfrysninger.

⚠ For apparater som har et luftfilter inne i et tilgjengelig viftedeksel, må filteret alltid være på plass når kjøleskapet er i funksjon.

⚠ Ikke plasser glassbeholdere med væske i fryseseksjonen, da de kan knuse. Ikke blokker viften (på noen modeller) med matvarer. Når du har lagt inn matvarer, kontroller at døren på seksjonene lukker seg ordentlig, spesielt fryserdøren.

⚠ Skadede pakninger må skiftes ut så snart som mulig.

⚠ Bruk kjøleseksjonen kun til oppbevaring av ferske matvarer og fryseseksjonen kun til oppbevaring av frosne matvarer, innfrysing av ferske matvarer og produksjon av isterninger.

⚠ Unngå å oppbevare uinnpakket mat i direkte kontakt med de innvendige overflatene på ferske matvarer eller fryseseksjonene. Apparatene kan ha spesielle seksjoner (ferskvareseksjon, nullgradboks osv.). Med mindre annet er spesifisert i det spesifikke heftet til produktet, kan de fjernes og likevel opprettholde tilsvarende ytelser.

⚠ Advarsel: Fare for brann/brennbare materialer
De mest egnede seksjonene i apparatet der spesifikke mattyper skal oppbevares, tatt i betraktning den forskjellige temperaturen i de ulike seksjonene i apparatet, er som følger:

- Kjøleseksjon: Oppbevaring av tropisk frukt, bokser, drikker, egg, sauser, pickles, smør, syltetøy, ost, melk, melkeprodukter, yoghurt. Du kan også lagre spekemat, desserter, kjøtt og fisk, ostekaker, fersk pasta, rømme, puddinger og kremoster.

Fruktoggrønnsaksskuffibunnenavkjøleseksjonen: Oppbevaring av grønnsaker og frukt (unntatt tropiske frukter).

Svalseksjon: Oppbevar kun kjøtt og fisk i den kaldeste skuffen

- Fryseeksjon:

Er egnet til innfrysing av matvarer fra omgivelsestemperatur og til oppbevaring av frosne matvarer siden temperaturen er den samme i hele seksjonen. Innkjøpte frosne matvarer har utløpsdatoen oppgitt på pakningen. Denne datoen tar hensyn til mattypen som lagres, og derfor bør denne datoen overholdes. Veiledende oppbevaringstid for ferske matvarer: 1-3 måneder for ost, skalldyr, iskrem, skinke/pølser, melk, ferske væsker. 4 måneder for biffer eller koteletter (okse, lam, svin). 6 måneder for smør eller margarin, fjærkre (kylling, kalkun). 8-12 måneder for frukt (unntatt sitrusfrukter), stekt kjøtt (okse, svin, lam), grønnsaker. Utløpsdatoen på matvarenes pakning må overholdes. Ta hensyn til følgende for å unngå fordervet mat:

– Dersom døren står oppe i lengre perioder, kan dette føre til at temperaturen i apparatets seksjoner stiger betraktelig.

– Rengjør regelmessig overflater som kan komme i kontakt med matvarer og tilgjengelige dreneringssystemer.

– Rengjør vanntankene hvis de ikke har blitt brukt i 48 t. Skyll vannsystemet som er koblet til vannettet dersom det ikke har blitt tappet vann i 5 dager.

– Oppbevar rått kjøtt og rå fisk i egnede beholdere i kjøleskapet slik at det ikke kommer i kontakt med eller drypper på andre matvarer.

Oppbevaring i Flexi Freeze-seksjonen skal være som følger:

+10 °C: oppbevaring av vin

+ 4 °C: oppbevaring av grønnsaker og frukt (unntatt tropiske frukter)

0 °C: kun oppbevaring av kjøtt og fisk

Alle settpunktene under null: oppbevaring av frosne matvarer som for fryseeksjonen

– To-stjerners fryseeksjoner er egnet til oppbevaring av matvarer som allerede er frosne, oppbevaring eller produksjon av iskrem og isterninger.

– Du må ikke fryse inn ferske matvarer i en-, to- eller tre-stjerners seksjoner.

– Dersom kjøleskapet står tomt over lengre tid, slå det av, utfør avtining, gjør det rent, tørk og la døren stå åpen for å hindre muggdannelse inne i apparatet.

INSTALLASJON

⚠ Apparatet må håndteres og installeres av to eller flere personer - fare for personskade. Bruk vernehansker ved utpakking og installasjon - fare for kuttskader.

⚠ Installasjon, inkludert eventuell vannforsyning og elektriske tilkoblinger, samt reparasjoner, må utføres av en kvalifisert tekniker. Forsøk aldri å reparere eller skifte ut deler av apparatet dersom det ikke uttrykkelig oppfordres til dette i brukerhåndboken. Hold barn på avstand fra installasjonsstedet.

Etter utpakking av apparatet, må du påse at det ikke har blitt skadet i løpet av transporten. Hvis det oppstår problemer, kontakt forhandleren eller nærmeste serviceavdeling. Etter installasjon må emballasjeavfall (plast, isopordeler osv.) oppbevares utilgjengelig for barn - fare for kvelning. Apparatet må alltid være frakoblet strømmettet før installasjon - fare for elektrisk støt. Under installasjonen må du påse at apparatet ikke skader strømledningen - fare for brann eller elektrisk støt. Apparatet må kun slås på når installasjonen er fullført.

⚠ Vær forsiktig så du ikke skader gulvet (f.eks. parkett) når du flytter på apparatet. Installer apparatet på et gulv eller støtte som er sterk nok til å tåle vekten og på en plass som er egnet for størrelse og bruk. Påse at apparatet ikke er i nærheten av en varmekilde og at de fire føttene er stabile og hviler på gulvet, ved å justere dem etter behov, og kontroller at apparatet står helt plant ved bruk av et vater. Vent i minst to timer før du slår på apparatet, for å sikre at kjølekretsen er fullstendig effektiv.

⚠ ADVARSEL: Når du plasserer apparatet, må du kontrollere at strømledningen ikke kommer i klem eller skades.

⚠ ADVARSEL: For å unngå fare som følge av at apparatet står ustabilt, må det plasseres og festes i henhold til produsentens instruksjoner. Det er forbudt å plassere kjøleskapet på en slik måte at metallslangen til en gasskomfyr, gass- eller vannrør i metall, eller strømledninger kommer i kontakt med kjøleskapets bakvegg (kondensatorspole).

⚠ For å garantere tilstrekkelig ventilasjon la det være en klaring på begge sider av og over apparatet. Avstanden mellom baksiden av apparatet og veggen bak apparatet skal være 50 mm, for å unngå tilgang til varme overflater. Dersom denne avstanden er kortere, vil apparatets energiforbruk øke.

⚠ Hvis det er nødvendig å skifte ut dører, ta kontakt med teknisk hjelpesenter.

ELEKTRISKE ADVARSLER

⚠ Det må være mulig å koble apparatet fra strømforsyningen ved å trekke støpselet ut hvis dette er tilgjengelig, eller med en flerpolet bryter som er installert oppstrøms for uttaket i samsvar med tilkoblingsreglene, og apparatet må være jordet i samsvar med elektriske standarder.

⚠ Ikke bruk skjøteledninger, multiuttak eller adaptere. De elektriske komponentene må ikke være tilgjengelig for brukeren etter installasjon. Ikke bruk apparatet når du er våt eller barfoot. Ikke bruk dette apparatet hvis det har en/et skadet strømledning eller støpsel, hvis det ikke fungerer riktig, eller hvis det har blitt skadet eller har falt i gulvet.

⚠ Hvis strømledningen skades, må den skiftes ut med en av samme slag av produsenten, serviceavdelingen eller lignende kvalifiserte personer for å unngå risiko - fare for elektrisk støt.


⚠ ADVARSEL: Ikke plasser flyttbare stikkontakter eller flyttbare strømforsyningsenheter bak apparatet.

RENGJØRING OG VEDLIKEHOLD

⚠ ADVARSEL: Påse at apparatet er slått av og frakoblet strømforsyningen før du utfører eventuelt vedlikehold. Bruk aldri damprensjøringsutstyr - fare for elektrisk støt.

⚠ Ikke bruk skurende eller aggressive rengjøringsmidler som vindussprayer, skurende rengjøringsmidler, antenkelige væsker, rengjøringsvoks, konsentrerte rengjøringsmidler, blekemidler eller rensemidler som inneholder bensinprodukter på plastdeler, interiør og dørføringer eller pakninger. Ikke bruk tørkepapir, skuresvamper eller andre aggressive rengjøringsprodukter.


AVHENDING AV EMBALLASJEN

Emballasjematerialet er fullstendig resirkulerbart og er merket med resirkuleringssymbolet .

De ulike delene av emballasjen må derfor kasseres på en ansvarlig måte og i full overensstemmelse med gjeldende bestemmelser for avfallsbehandling.

AVHENDING AV HUSHOLDNINGSAPPARATER

Dette apparatet er produsert med resirkulerbare eller gjenbrukbare materialer. Det må avhendes i samsvar med lokale miljø- og avfallsforskrifter. For mer informasjon om behandling, gjenvinning og resirkulering av elektriske husholdningsapparater, ta kontakt med den lokale myndigheten, renholdsverket eller butikken der du kjøpte apparatet. Dette apparatet er merket i samsvar med EU-direktiv 2012/19/EU om elektrisk og elektronisk avfall (WEEE). Ved å sørge for at dette apparatet avhendes på riktig måte, bidrar du til å forhindre negative konsekvenser for miljøet og menneskers helse.

Symbolet  på produktet eller på de medfølgende dokumentene angir at det ikke skal behandles som husholdningsavfall, men skal leveres til et innsamlingspunkt for resirkulering av elektrisk og elektronisk utstyr.

ENERGISPARETIPS

Installer apparatet i et tørt, godt ventilert rom og på god avstand fra varmekilder (f.eks. radiator, komfyr osv.) og på et sted som ikke er utsatt for direkte sollys. Bruk en isolasjonsplate ved behov.

Følg installasjonsinstruksjonene for å garantere tilstrekkelig ventilasjon. Utilstrekkelig ventilasjon på baksiden av apparatet øker energiforbruket og reduserer kjøleeffekten.

Hyppig døråpning kan forårsake en økning i energiforbruket. Den innvendige temperaturen til apparatet og energiforbruket kan også påvirkes av omgivelsestemperaturen, samt plasseringen av apparatet. Temperaturinnstillingen skal ta hensyn til disse faktorene.

Reduser døråpningen til minimum.

Når du tiner frossen mat, plasser den i kjøleskapet. Den lave temperaturen i de frosne produktene kjøler ned maten i kjøleskapet. La varm mat og drikke kjøle seg ned før de plasseres i kjøleskapet.

Plasseringen av hyllene i kjøleskapet har ingen innvirkning på effektiv bruk av energi. Maten skal plasseres på hyllene på en slik måte at det sikres riktig luftsirkulasjon (matvarer skal ikke berøre hverandre og avstanden mellom mat og bakvegg skal overholdes).

Du kan øke lagringskapasiteten til frossen mat ved å fjerne kurvene og den eventuelle Stop Frost-hyllen.

Ikke bry deg om støy som kommer fra kompressoren, da de er beskrevet som normale lyder i hurtigguiden til dette produktet.



KJØLESKAPETS SIKKERHET

Din egen og andres sikkerhet er svært viktig.

Vi har gitt mange viktige sikkerhetsadvarsler i denne håndboken og på selve apparatet. Les og overhold alle sikkerhetsmeldinger.



Dette er sikkerhetsvarslingssymbolen.

Dette symbolet varsler deg om potensielle faremomenter som kan drepe eller skade deg eller andre personer.

Alle sikkerhetsmeldinger vil følge sikkerhetsvarslingssymbolen og enten ordet "FARE" eller "ADVARSEL".

Disse ordene betyr:

! FARE

Dersom du ikke følger instruksjonene umiddelbart, kan dette føre til dødsfall eller alvorlige skader.

! ADVARSEL

Dersom du ikke følger instruksjonene, kan dette føre til dødsfall eller alvorlige skader.

Alle sikkerhetsmeldinger vil fortelle deg hva den potensielle faren er, fortelle deg hvordan du reduserer muligheten for personskade og fortelle deg hva som kan skje hvis instruksjonene ikke følges.

! ADVARSEL

Kvelningsfare

Fjern dører fra det gamle kjøleskapet.

Hvis dette ikke gjøres, kan det medføre død eller hjerneskade.

VIKTIG: Det at barn blir innestengt og kveles er ikke problemer som hører fortiden til. Skrotede eller forlatte kjøleskap er fortsatt farlige – selv om de bare skal "stå der noen få dager". Hvis du skal kvitte deg med det gamle kjøleskapet ditt, følg disse instruksjonene for å hjelpe til å unngå ulykker.

! ADVARSEL

Fare for høy vekt

Det kreves to eller flere personer til å flytte og installere kjøleskapet.

Hvis ikke, kan det medføre ryggskader eller andre skader.

Krav til plassering

! ADVARSEL



Eksplisjonsfare

Hold antennelige materialer og damper, som bensin, på avstand fra kjøleskapet.

Hvis dette ikke gjøres, kan det medføre død, eksplosjon eller brann.

Strømkrav

⚠ ADVARSEL



Fare for elektrisk støt

Sett støpselet i en jordet stikkontakt.

Du må aldri fjerne jordpinnen.

Adapter skal ikke brukes.

Skjøteledning skal ikke brukes.

Hvis disse anvisningene ikke følges, kan det medføre død, brann eller elektrisk støt.

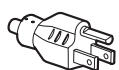
VIKTIG: Installasjon og en elektriske tilkoblingen må utføres av en kvalifisert tekniker i henhold til produsentens anvisninger og i samsvar med de lokale sikkerhetsforskriftene.

- Kjøleskapet er designet til å fungere på en separat 220-240 V, 10 A, 50/60 Hz krets.
- Se til at spenningen som er spesifisert på typeskiltet tilsvarer den for hjemmet.
- Det må være mulig å koble apparatet fra strømforsyningen ved å trekke det ut eller med en topols bryter som er installert oppstrøms for uttaket.
- Hvis forsyningsledningen er skadet, må den skiftes ut av produsenten, serviceagenten eller lignende kvalifiserte personer for å unngå en fare.

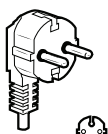
Før du flytter kjøleskapet til endelig plassering, er det viktig å sørge for at du har riktig elektrisk tilkobling.

Anbefalt jordingsmetode

220-240 volt 50 Hz, 220 volt 60 Hz eller 230/240 volt 50 Hz AC kun 10 A sikret og jordet elektrisk forsyning kreves.



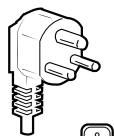
Type B



Type E og F



Type I



Type M



Type G

For Australia og New Zealand:

Det nye apparatet har blitt spesielt produsert for å oppfylle alle australske standarder og betingelser.

Noen merknader i installasjonsinstruksjonene kan henvise til elektriske krav i andre land, så vi kan trekke den spesielle oppmerksomheten til disse spesifikke merknadene.

Apparatet må plugges inn i et 230/240 volt, 50 Hz AC, kun 10 A jordet uttak.

Strømkrav (Storbritannia og Nord-Irland)

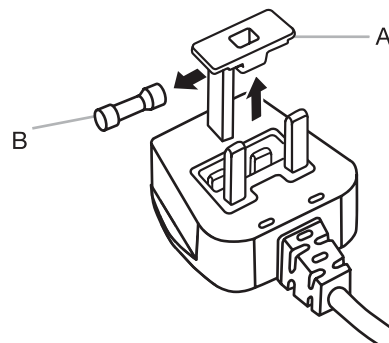
VIKTIG: Kjøleskapet må jordes.

Skifte av sikring

Hvis hovedledningen til dette kjøleskapet er montert med en BS1363A, 13 A sikret plugg, for å skifte ut en sikring i denne typen plugg, bruk en A.S.T.A.-godkjent sikring av typen BS 1362 og gå frem som følger:

1. Fjern sikringdekslet (A) og sikringen (B).
2. Monter en ny 13 A sikring i sikringsdekslet.
3. Sett inn både sikringen og dekslet i pluggen igjen.

VIKTIG: Sikringsdekslet må monteres ved utskifting av en sikring. Hvis du mister sikringsdekslet, må pluggen ikke brukes inntil et riktig reservedeksel er montert. Et riktig reservedeksel identifiseres gjennom fargeinnlegget eller et farget ord som er integrert på basen av pluggen. Reservedeksler er tilgjengelige fra den lokale elektriske forhandleren.



A. Sikringsdeksel

B. Sikring

For Irland (kun):

Informasjonen som er gitt for Storbritannia vil ofte gjelde, men det brukes også en tredje type plugg og kontakt, 2-pins, sidejordet type.

Uttak/plugg (gyldig for begge land):

Hvis den monterte pluggen ikke er egnet for uttaket. Ta kontakt med ettersalgsservice for ytterligere anvisninger. Ikke gjør forsøk på å bytte pluggen selv. Denne prosedyren må utføres av en kvalifisert tekniker i henhold til produsentens anvisninger og aktuelle sikkerhetsstandarder.

⚠ ADVARSEL



Fare for elektrisk støt

Koble fra strømmen før fjerning av dører.

Hvis dette ikke gjøres, kan det medføre død eller elektrisk støt.

⚠ ADVARSEL



Fare for elektrisk støt

Sett støpselet i en jordet stikkontakt.

Du må aldri fjerne jordpinnen.

Adapter skal ikke brukes.

Skjøteledning skal ikke brukes.

Hvis disse anvisningene ikke følges, kan det medføre død, brann eller elektrisk støt.

1. Sett støpselet i en jordet stikkontakt.
2. Returner alle avtakbare deler og mat til skuffene.

INSTALLASJONSINSTRUKSJONER

Komme i gang

SJEKKLISTE FOR INSTALLASJON

✓ Elektrisk strøm

- Sett støpselet til kjøleskapet i en jordet stikkontakt.

✓ Dører

- Hvis dørene må fjernes under installasjonen, se avsnittene "Fjern og sett på plass kjøleskapsdørene" og "Fjern og sett på plass fryserdørfrontene".
- Dørtetninger er fullstendige.
- Kjøleskapet står i vater. Juster nivelleringsføttene slik at de er tett mot gulvet.
- Dører er i vater på toppen. (Bruk dørinnjusteringsfunksjonen ved behov.)

Pakke ut kjøleskapet

Levering av kjøleskapet

Minimum døråpning på 838 mm (33") er nødvendig. Hvis døråpningen 914 mm (36") eller mindre, må du fjerne dører, skuffer og hengsler.

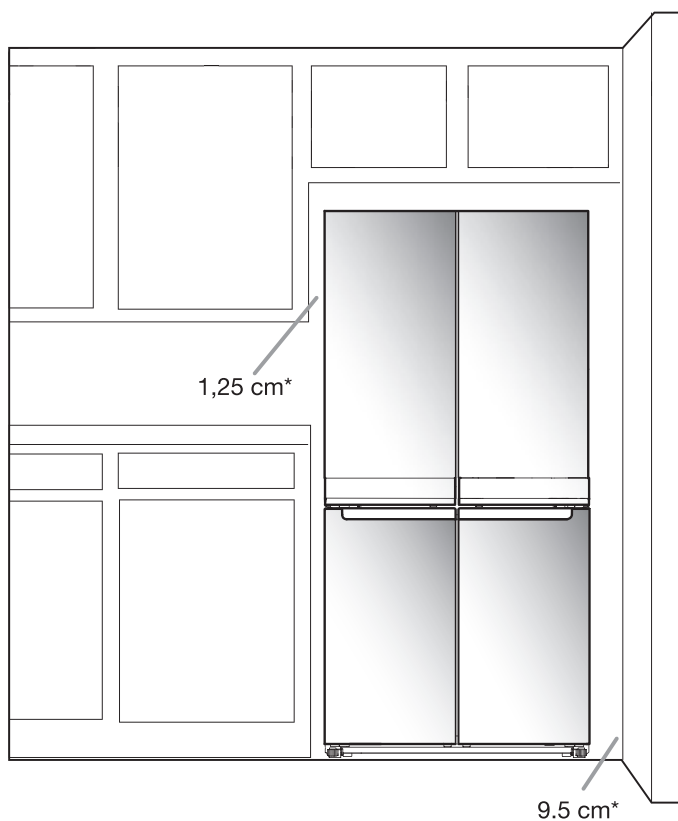
Transporter kjøleskapet fra siden for alle døråpninger.

Når du flytter kjøleskapet:

Kjøleskapet er tungt. Når du flytter kjøleskapet for rengjøring eller service, se til å dekke til gulvet med papp eller harde underlag for å unngå gulvskade. Trekk alltid kjøleskapet rett ut når du flytter det. Ikke rugg eller "gå" med kjøleskapet når du prøver å flytte det, da dette kan forårsake gulvskade.

Fjern pakningen

- Fjern tape- og limrester fra overflatene før du slår på kjøleskapet. Gni en liten mengde flytende oppvaskmiddel over limet med fingrene. Tørk av med varmt vann og tørk.
- Ikke bruk skarpe instrumenter, rensealkohol, antennefugevæsker eller skurende rengjøringsmidler for å fjerne tape eller lim. Disse produktene kan skade overflaten på kjøleskapet.
- Kast/resirkuler alle pakningsmaterialer.



*For tilstrekkelig ventilasjon

Fjerne og sette på plass kjøleskapsdørene

MERK: Mål bredden på døråpningen for å se om du trenger å fjerne kjøleskapsdørene eller ikke for å flytte kjøleskapet inn i hjemmet. Hvis det er nødvendig å fjerne dørene, se følgende anvisninger.

VIKTIG: Hvis kjøleskapet var installert tidligere og u flytter det ut av hjemmet, slå av kjøleskapskontrollen før du begynner å ta av dørene. Trekk ut støpselet til kjøleskapet eller koble fra strømmen. Fjern mat og justerbar dør eller oppbevaringsbeholdere fra dørene.

Hent de nødvendige verktøyene og les alle anvisningene før du fjerner dørene.

NØDVENDIGE VERKTØY: 6 mm skiftenøkkel, 5 mm skiftenøkkel og nr. 2 Phillips skrutrekker.



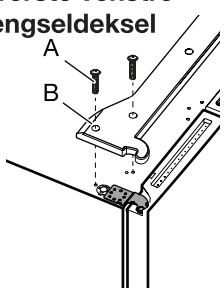
⚠ ADVARSEL

Fare for elektrisk støt

Koble fra strømmen før fjerning av dører.

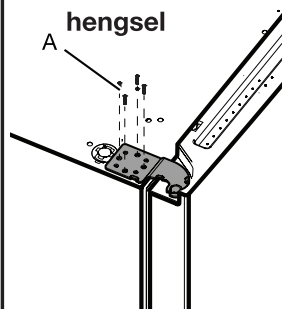
Hvis dette ikke gjøres, kan det medføre død eller elektrisk støt.

Øverste venstre hengseldeksel



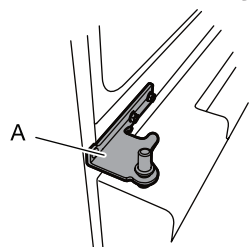
- A. Øverste hengseldekselskruer
- B. Øverste hengseldeksel

Øverste venstre hengsel



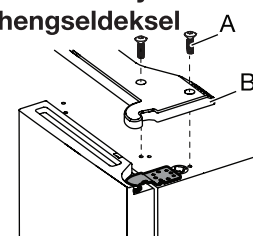
- A. 5 mm sokkelskruer

Midtre venstre hengsel



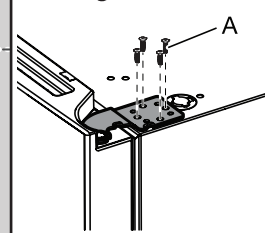
- A. Hengsel

Øverste høyre hengseldeksel



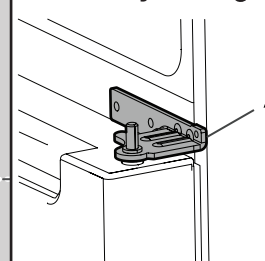
- A. Øverste hengseldekselskruer
- B. Øverste hengseldeksel

Øverste høyre hengsel



- A. 5 mm sokkelskruer

Midtre høyre hengsel



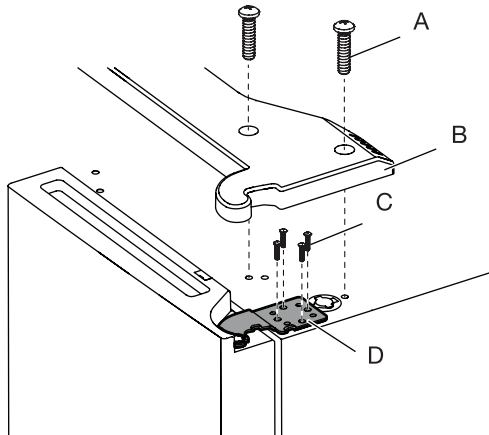
- A. Hengsel

Ta av høyre dør

1. Trekk ut støpselet til kjøleskapet eller koble fra strømmen.
2. Hold kjøleskapsdørene lukket inntil du er klar til å løfte dem av fra skapet.

MERK: Sørg for ekstra støtte for kjøleskapsdøren mens hengslene fjernes. Ikke stol på at dørpakkingsmagnetene holder døren på plass mens du jobber.

3. Bruk et Phillips skrujern for å fjerne dekselet fra den øverste hengselen.
4. Bruk 5 mm skiftenøkkel, fjern fire skruer fra topphengselen og legg dem til side.



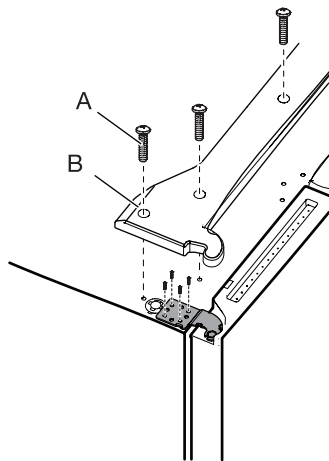
- A. Øverste hengseldekselskrue C. 5 mm sokkelskruer
B. Øverste hengseldeksel D. Øverste hengsel

5. Løft kjøleskapsdøren fra den midterste hengselpinnen. Den øverste hengselen vil komme av med døren.

Ta av venstre dør

VIKTIG: Kablingen for brukergrensesnittet går gjennom går gjennom venstre dørhengsel, så det må kobles fra før døren fjernes.

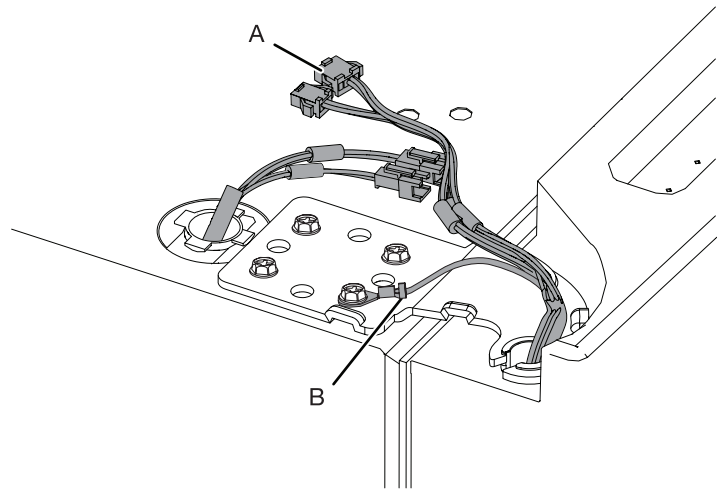
1. Bruk et Phillips skrujern for å fjerne dekselet fra den øverste hengselen.



- A. Øverste hengseldekselskrue
B. Øverste hengseldeksel

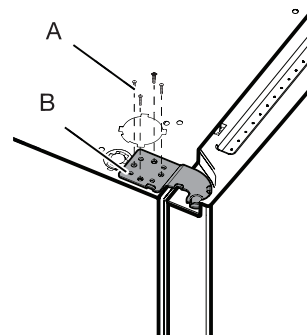
2. Koble fra de to kablingspluggene som finnes oppå dørhengselen.

- Grip hver side av kablingspluggene. Med venstre tommel trykker du ned for å frigjøre låsen og trekker pluggdelene fra hverandre.



- A. Kablingsplugg
B. Jordtilkobling

3. Bruk 5 mm skiftenøkkel, fjern fire innvendige skruer fra topphengselen og legg dem til side.



- A. 5 mm sokkelskruer
B. Topphengsel

MERK: Sørg for ekstra støtte for kjøleskapsdøren mens hengslene fjernes. Ikke stol på at dørpakkingsmagnetene holder døren på plass mens du jobber.

4. Løft kjøleskapsdøren fra den nederste hengselpinnen. Den øverste hengselen vil komme av med døren.

MERK: Det er kanskje ikke nødvendig å fjerne bunnhengslene og bremsefotenhetene for å flytte kjøleskapet gjennom en dør.

- Kun ved behov bruk 6 mm skiftenøkkel og nr. 2 Phillips skrutrekker for å fjerne midtre hengsel.

Sett på plass høyre kjøleskapsdør

1. Sett høyre dør på den midterste hengselpinnen.
2. Sett inn den øverste hengselpinnen i det åpne hullet øverst i kjøleskapsdøren.
3. Bruk fire 5 mm sokkelskruer, fest hengselet til kabinettet. Ikke stram skruene helt.

Sett på plass venstre kjøleskapsdør

1. Sett venstre dør på den midterste hengselpinnen.
2. Bruk fire 5 mm sokkelskruer, fest hengselet til kabinettet. Ikke stram skruene helt.
3. Koble til de elektriske ledningene igjen.
 - Skyv sammen de to delene av kablingspluggen.
 - Koble til jordingskabelen til hengselkruen.

Endelige trinn

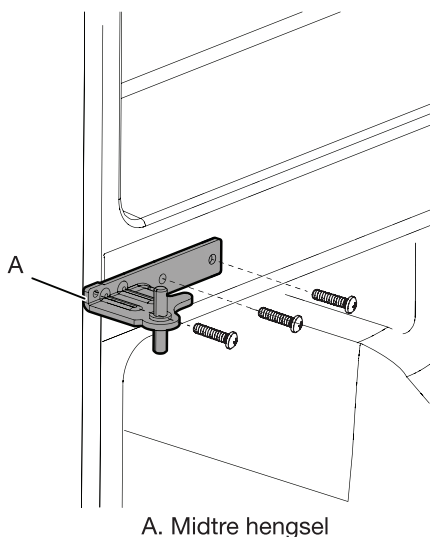
1. Stram til de åtte 5 mm sokkelskruene helt.
2. Sett på plass de øverste hengseldekslene.

Fjerne og sette på plass fryserdøren/ Flexi Freeze-døren

1. Hold fryserdørene lukket inntil du er klar til å løfte dem av fra skapet.

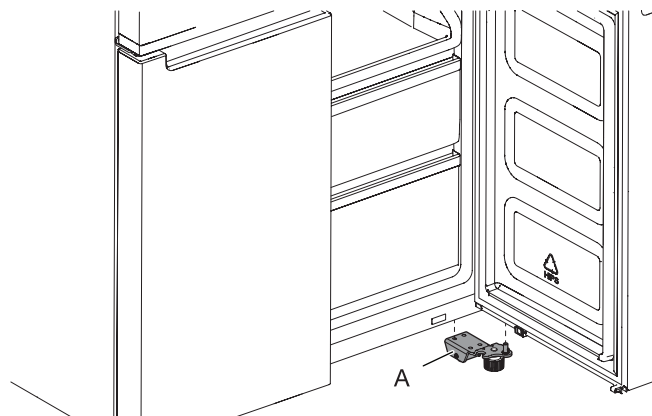
MERK: Sørg for ekstra støtte for fryserdøren mens hengslene fjernes. Ikke stol på at dørpakkingsmagnetene holder døren på plass mens du jobber.

- Bruk en nr. 2 Phillips skrujern og 6 mm skiftenøkkel for å fjerne midtre hengsel fra kabinettet.



A. Midtre hengsel

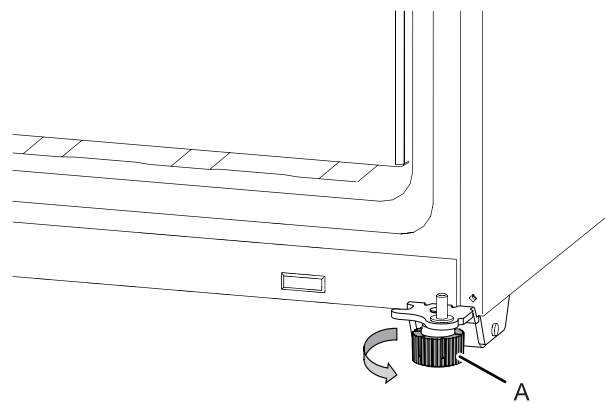
- Løft fryserdøren fra den nederste hengselpinnen.



A. Nedre hengsel

Innjustering av kjøleskapet

1. Flytt kjøleskapet til den endelige plasseringen.
2. Bruk hånden og roter bremseføttene. Skru dem mot klokka inntil rullene løftes fra gulvet og begge bremseføttene er tett mot gulvet. Dette forhindrer at kjøleskapet ruller fremover når du åpner dørene.

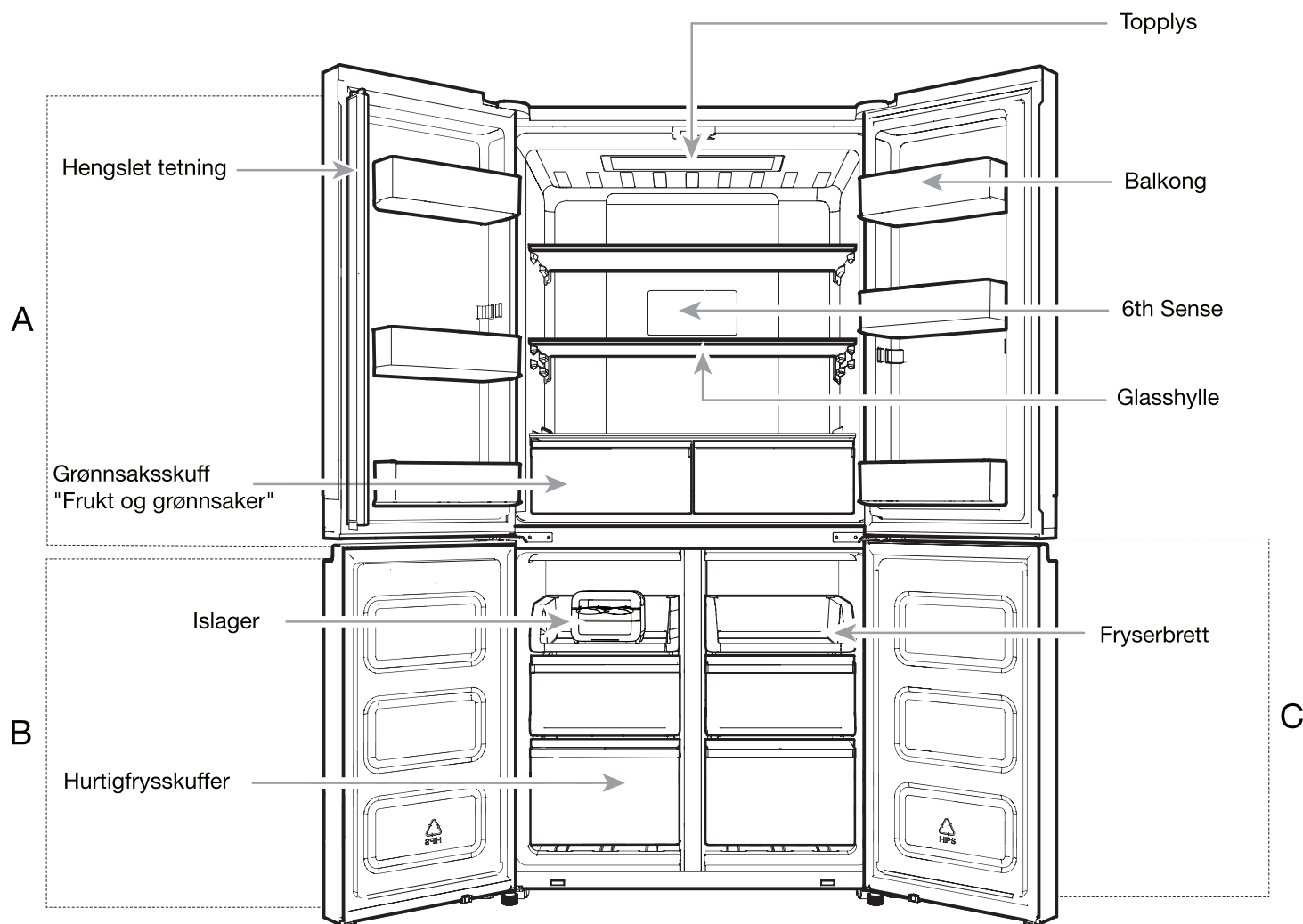


A. Bremseføtter

VIKTIG: Hvis du trenger å gjøre ytterligere justeringer som involverer bremseføttene, må du dreie begge bremseføttene like mye for å holde kjøleskapet i vater.

3. Bruk et vater for å sørge for at kjøleskapet står i vater side til side, og foran og bak.

DELER OG FUNKSJONER



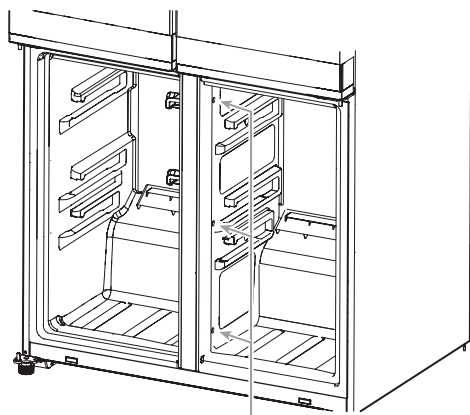
- A . Kjøleskap
- B . Fryser
- C . Flexi Freeze (tilgjengelig i visse modeller)

MERK FOR SERVICE:

Senterdeler kan fjernes ved å ta ut de 3 skruene på høyre side (se bildet under); Med senterdeleren fjernet, kan fordamprområdet nås for service.

Tilbehør:

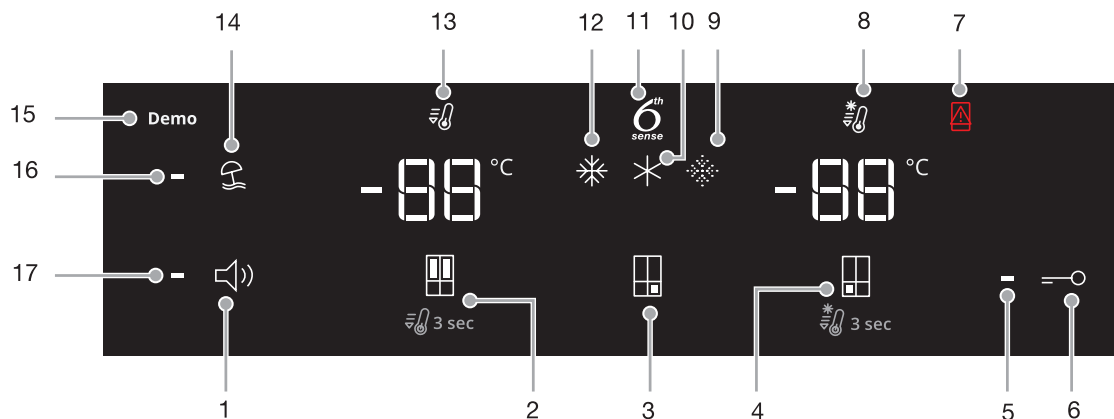
- Ismaskinen



Skruer plassering

Bruke kontrollene

De berøringsaktiverede kontrollene befinner seg på venstre kjøleskapsdør. Kontrollpanelet inkluderer informasjon om ulike knapper og indikatorer. Kjøleskapets og fryserens temperaturindikator viser siste temperatursettpunkt.



1. Lyd PÅ/AV-knapp
2. Kjøleskapets temperaturknapp (hold 3 sek for Fast Cool)
3. Flexi Freeze forhåndsinnstilt temperaturknapp (tilgjengelig i visse modeller)
4. Frysertemperaturknapp (hold 3 sek for Fast Freeze)
5. Nøkkellåsindikator
6. Nøkkellåsknapp
7. Dør åpen-indikator
8. Hurtigfrysindikator
9. Soft Freeze-indikator (kun på WQ9 B1L, 6WM24NIHAS og WQ70900SXX)
10. Mid Freeze-indikator (kun på WQ9 B1L, 6WM24NIHAS og WQ70900SXX)
11. 6th Sense-indikator
12. Hard Freeze-indikator (kun på WQ9 B1L, 6WM24NIHAS og WQ70900SXX)
13. Fast Cool-indikator
14. Feriemodusknapp
15. Demomodusindikator (kun på WQ9 B1L, 6WM24NIHAS og WQ70900SXX)
16. Feriemodusindikator
17. Lydindikator

Kontrollpanelet vil slå seg av automatisk etter 1 minutt inaktivitet. For å slå på kontrollpanelet trykk hvilken som helst tast.

- 88 Vise og justere temperatursettpunktene

Justere kjøleskaps- og fryserdelens temperatur:

For din beileilighet er kjøleskaps- og fryserkontrollene forhåndsinnstilt ved fabrikk.

Når du først installerer kjøleskapet, se til at kontrollene er stilt til de anbefalte settpunktene. De fabrikk anbefalte settpunktene er 3°C for kjøleskapet og -18°C for fryseren.

Trykk på kjøleskapets eller fryserens temperaturknapp vil bytte gjennom temperatursettpunktene i celsius (°C).

VIKTIG:

- Vent i 24 timer før du legger mat inn i kjøleskapet. Hvis du legger inn mat før kjøleskapet har kjølt seg helt ned, kan det hende at maten blir ødelagt.
MERK: Justering av settpunktene til en kaldere innstilling enn det som er anbefalt, vil ikke kjøle ned kjølerommene noe hurtigere.
- Hvis temperaturen er for varm eller for kald i kjøleskapet eller fryseren, kontroller først luftventilene for å forsikre deg om at de ikke er blokkert før du justerer kontrollene.
- De anbefalte innstillingene skal være riktig for normal husholdningsbruk. Kontrollene er stilt riktig når melk eller juice er så kald som du liker deg og når iskrem er fast.
MERK: Områder som garasje, kjeller eller terrasse kan ha høyere luftfuktighetsnivå eller ekstreme temperaturer. Du kan ha behov for å justere temperaturen bort fra de anbefalte innstillingene for å håndtere disse betingelsene.
- Vent i minst 24 timer mellom justeringene. Kontroller temperaturene på nytt før det gjøres noen andre justeringer.

6th Sense Fresh Lock og Freeze Control


6th SENSE Fresh Lock-sensoren sikrer presis og kontinuerlig temperaturkontroll for å bevare ferskmat lenger, på den mest naturlige måte. Når en temperaturvariasjon er oppdaget, aktiverer sensoren en kompressor som hurtig gjenoppretter den originale temperaturen.

6th SENSE Freeze-sensoren minimerer temperatursvingninger i fryseren takket være et innovativt administrasjonssystem. Fryserforbrenninger reduseres for å bevare kvalitet og farge på maten.

* * Flexi Freeze-innstilling (kun på WQ9 B1L, 6WM24NIHAS og WQ70900SXX)

Flexi Freeze-funksjonen gjør at du kan bytte mellom forhåndsinnstilte temperaturer for Flexi Freeze-delen.

Symbol	Funksjon	Temperatur
✱	Tradisjonell fryser	-18°C
✱	Mild fryser	-12°C
✱	Myk fryser	-7°C

* For å aktivere/deaktivere den kjøligste innstillingen (-20 °C) trykk på Flexi Freeze forhåndsinnstilt temperaturknapp  i 3 sekunder. Når den kjøligste innstillingen er aktivert, vil alle tre ikoner være tent.

Justere multitemperaturinnstillingen

- Tradisjonell fryser (-18°C): Mat allerede frosset og fersk mat (maks 12 måneder)
- Mild fryser (-12°C): Mat allerede frosset (maks 1 måned)
- Myk fryser (-7°C): Mat allerede frosset (maks 1 uke)

- Hvis Flexible Freezer er stilt med lavere temperatur enn fryseren, vil fryseren stilles ved samme temperatur som Flexible Freezer.
- Flexible Freezer-romtemperaturen er kanskje ikke i stand til å nå -7°C når omgivelsestemperaturen er rundt 10°C eller kaldere.



Når du justerer temperatursettpunktene, bruk følgende oversikt som en veiledning:

TILSTAND	TEMPERATURJUSTERING
Kjøleskap for kaldt	Kjøleskapsinnstilling 1° høyere
Kjøleskap for varmt	Kjøleskapsinnstilling 1° lavere
Fryser for kald	Fryserinnstilling 1° høyere
Fryser for varm / for lite is	Fryserinnstilling 1° lavere

MERK: Før endring av temperaturinnstillingen til Flexible Freezer, se til at den nye temperaturen passer til mat som allerede befinner seg der og mat som du ønsker å legge inn i Flexible Freezer.



Fast Cool

Fast Cool-funksjonen hjelper med perioder med stor bruk av kjøleskapet, fulle laster med dagligvarer eller midlertidig varme romtemperaturer.

- For å slå på Fast Cool-funksjonen trykk og hold nede kjøleskapets temperaturknapp  i 3 sekunder. Når funksjonen er aktivert, vil Fast Cool-ikonet tennes. Fast Cool-funksjonen vil være på i 2 timer med mindre den slås av manuelt.
- For å manuelt slå av Fast Cool-funksjonen trykk og hold nede kjøleskapets temperaturknapp  i 3 sekunder. Fast Cool-ikonet vil slå seg av når funksjonen ikke er aktivert.
- Justering av kjøleskapstemperaturen vil automatisk slå av Fast Cool-funksjonen.

Fast Freeze

Mengden fersk mat (i kg) som kan fryses på 24 timer er indikert på apparatets typeskilt.

- Trykk på fryserens temperaturknapp  i 3 sekunder (inntil Fast Freeze-indikatoren tennes), 24 timer før plassering av fersk mat i fryseren). Etter at du har plassert fersk mat i fryseren, er vanligvis 24 på Fast Freeze-funksjonen generelt tilstrekkelig. Etter 50 timer deaktiveres hurtigfrysfunksjonen automatisk.
- For å manuelt slå av Fast Freeze-funksjonen trykk og hold nede fryserens temperaturknapp  i 3 sekunder. Fast Freeze-ikonet vil slås av.
- Justering av frysertemperaturen vil automatisk slå av Fast Freeze-funksjonen.

Feriemodus

Denne modusen er designet for å unngå at apparatet sløser med energi i løpet av tider det ikke er i vanlig bruk (for eksempel når du er på ferie).

Ved å velge denne funksjonen vil temperaturen til kjøleskapsdelen (RC) automatisk stilles til 12°C .

- For å bruke feriemodusen trykk på modusknappen inntil feriemodusindikatoren er tent på displayet.
- For å avslutte feriemodusen trykk på modusknappen inntil feriemodusikonet ikke er tent på displayet.
- Justering av kjøleskapstemperaturen vil automatisk slå av feriemodusfunksjonen.

VIKTIG: Hvis denne modusen er valgt, må all mat og drikke fjernes fra kjøleskapsdelen.

Lyd PÅ-AV

Trykk på knappen for å aktivere/deaktivere lydfeedback.

Tastelås

- Trykk og hold inne låseknappen i 3 sekunder for å aktivere låsefunksjonen.
- For å deaktivere låsen trykk og hold låseknappen ned i 3 sekunder.

Låsefunksjonen vil ignorere all interaksjon med kontrollpanelet inntil brukeren låser opp kontrollpanelet. Denne funksjonen er beregnet til å unngå utilsiktet endring av innstillinger.

Demomodus (kun på WQ9 B1L, 6WM24NIHAS og WQ70900SXX)


Denne modusen brukes når kjøleskapet skal stilles ut hos en forhandler eller hvis du ønsker å slå av kjølingen og deaktivere alle andre funksjoner (unntatt innvendig belysning).

Demomodus kan brukes når du drar på en lengre ferie. Se avsnittet "Pleie ved ferie og flytting" for riktige trinn når du forlater kjøleskapet i denne modusen over lang tid.

- Hvis du slår på demomodus vil ikonet "Demo" vises på displayet.
- Gå inn i eller avslutt demomodusen ved å trykke og holde nede lyd på- eller av-knappen og låseknappen samtidig i 3 sekunder.
- I tilfelle demo-modusen er aktivert, fjern all mat fra både kjøleskapet, fryseren og Flexible Freezer hvis til stede.

Tilleggsfunksjoner

Alarm for åpen dør

- Alarmfunksjonen for dør åpen avgir en alarm og ikonet "Dør åpen" blinker  når en av de fire dørene er åpne i 2 minutter eller mer.
- Alarmen blir gjentatt hvert 5. minutt. Lukk alle dører for å slå den av.

MERK: For å dempe den hørbare alarmen mens dørene står åpne, slik som mens du rengjør inne i kjøleskapet, berør en hvilken som helst knapp på kontrollpanelet. Alarmlyden vil slås av midlertidig, men Dør åpen-ikonet vil fortsatt vises på kontrollpanelet.

Belysning på kjøleskapet

Kjøleskapet har ett innvendig lys som tennes hver gang døren åpnes.

MERK: Lyset er en LED som ikke trenger å skiftes ut. Hvis LED-en ikke tennes når døren åpnes, ring service for å skifte lyset.

BRUK AV KJØLESKAPET

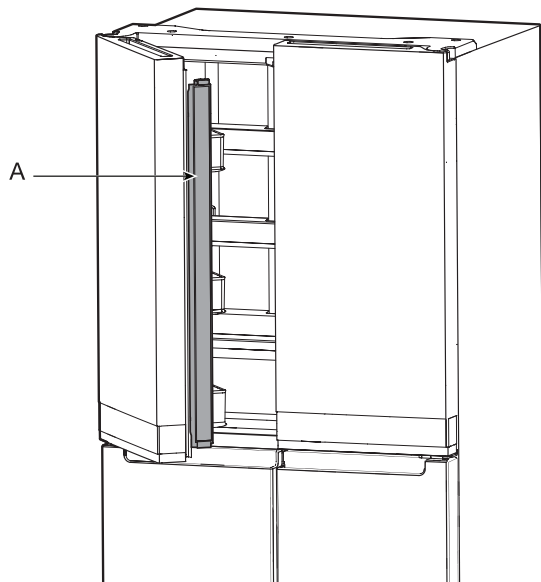
Åpne og lukke dører

Oppvarming av sidepanelet er normalt ved første produktoppstart. Temperaturen vil reduseres etter noen timer.

Det finnes to kjøleskapsdører. Dørene kan åpnes og lukkes enten sammen eller hver for seg. Det finnes en vertikalt hengslet tetning på venstre kjøleskapsdør.

- Når venstre sidedør åpnes, foldes den hengslede tetningen automatisk innover, slik at den ikke er i veien.
- Når begge dørene er lukket, danner den hengslede tetningen automatisk en tetning mellom de to dørene.

MERK: Når du lukker døren, skal den hengslede tetningen være i riktig posisjon (være bøyd innover). Ellers vil den treffe den høyre døren eller festeakselen.

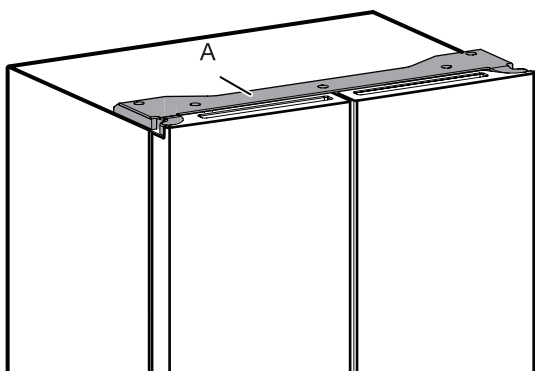


A. Hengslet tetning

Kjøleromsdørens bryter finnes øverst i venstre og høyre hengsledekslet.

- For fryser og multitemperatursone finnes dørbryteren i bunnstolpen.
- Dørbryteren bruker en magnet til å spore døråpning/-lukking.
- Se til at det ikke finnes noen magnet eller noen elektroniske enheter (høytalere, Coolvox® osv.) innenfor 7,62 cm for hengselokket.

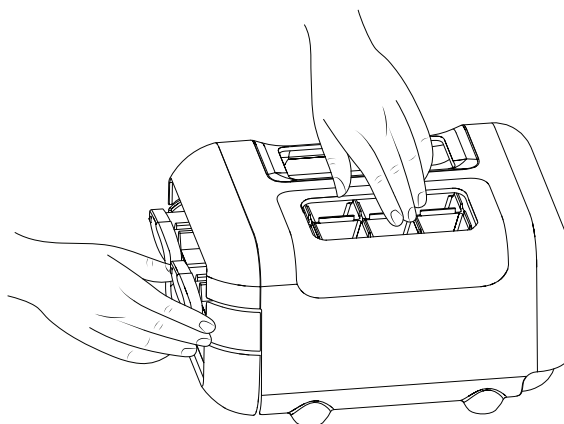
MERK: Lyset vil ikke slå seg på hvis døråpningen ikke detekteres.



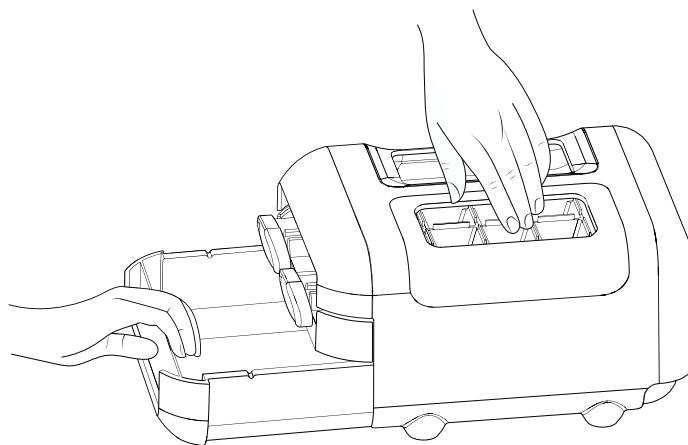
A. Hengseldeksel

Ismaskinen

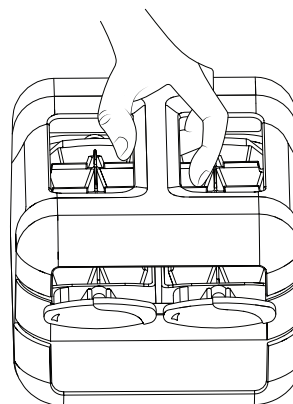
- For å lage is fyll isbrettet med rensset vann, og plasser den manuelle Ismaskinen i fryserens topphylle. La det gå tid til isen blir dannet, og når den er klar, dreier klokka for å støte ut isbitene i isbeholderen.



- Løft isbeholderen litt og trekk ut isbeholderen for å gå tilgang til isbitene.



Den manuelle ismaskinenheten kan tas ut av fryseren når isen ikke er nødvendig for å gi mer plass i fryseren.



Oppbevaring av mat

Oppbevaring av egg

Det anbefales å oppbevare egg ved en jevn temperatur for å beholde ferskheten, slik at det er best å oppbevare dem i kjøleskapet på midtre hylle.

HYLLER, BOKSER OG SKUFFER

Viktig informasjon om glasshyller og deksler:

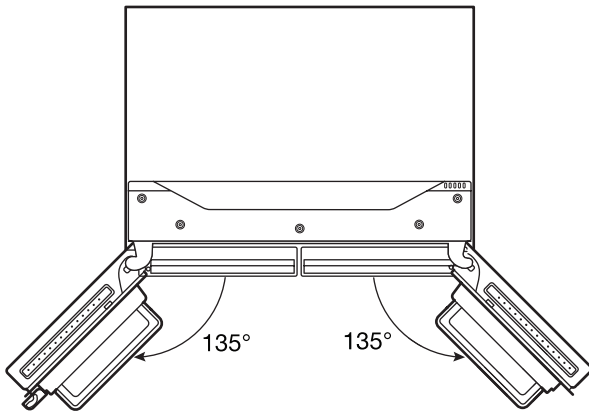
Ikke rengjør glasshyller eller deksler med varmt vann når de er kalde. Hyller og deksler kan knuses hvis de utsettes for plutselige temperaturendringer eller støt, slik som sammenstøt.

Temperert glass er designet til å knuses i mange små stykker på størrelse av småsteiner. Dette er normalt. Glasshyller og deksler er tunge. Bruk begge hender når du flytter dem for å unngå å miste dem.

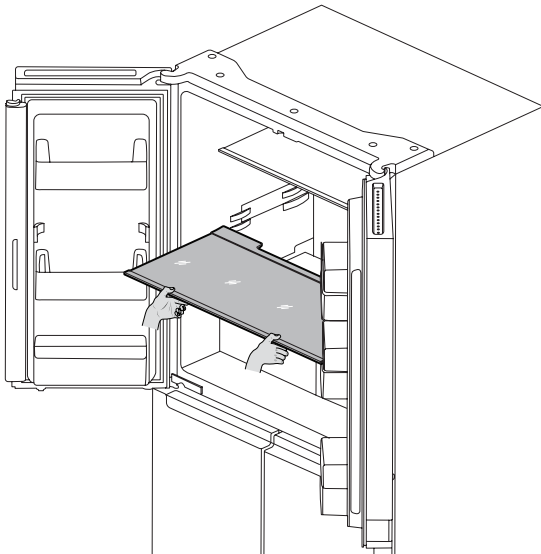
Justering av hyllehøyde

Hyllehøyden kan justeres ved å endre plassering fra nedre støtte til øvre støtte og omvendt.

- Åpne høyre sidedør så langt som mulig.



- Ta hyllen ut av kjøleskapet og plasser den på ønsket monteringsposisjon.



- Sørg for at hyllen er satt inn riktig på hyllemontasjene.

Hyller og hyllerammer

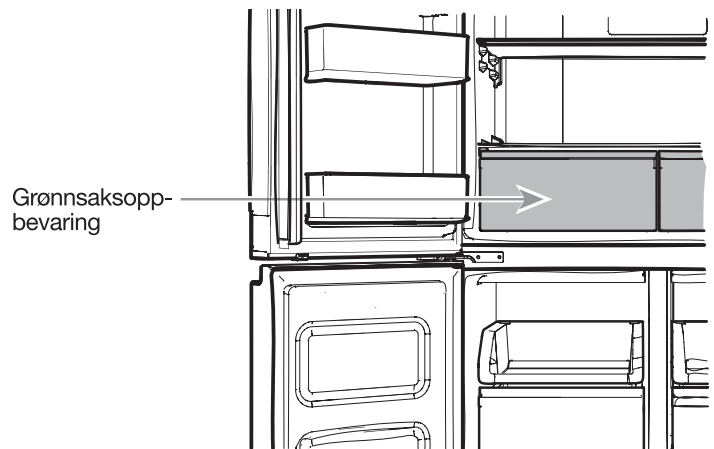
Hyllene i kjøleskapet kan justeres for å oppfylle dine individuelle oppbevaringsbehov.

Oppbevaring av lignende matvarer sammen i kjøleskapet og justere hyllene for å passe til gjenstander i ulike høyder vil gjøre det lettere å finne akkurat den varen du ønsker. Det vil også redusere mengden tid kjøleskapsdøren er åpen og spare energi.

Ta ut og sette på plass hyller:

1. Åpne høyre sidedør og venstre sidedør til fullstendig åpning.
2. Fjern den midterste hyllen eller topphyllen ved å løfte den opp og ut av hyllestøttene. Trekk deretter hyllen fremover og vipp den ned til vertikal posisjon. Vend hyllen i vinkel og trekk den ut av kjøleskapet.
3. Fjern hyllen ved å løfte den opp og ut av hyllestøttene. Trekk deretter hyllen fremover og vipp den opp til vertikal posisjon. Vend hyllen i vinkel og trekk den ut av kjøleskapet.
4. Sett på plass de midterste og øverste hyllene ved å legge hyllen i kjøleskapet i vinkel med hyllefronten ned. Løft fronten av hyllen opp og skyv den inn inntil bakre hylle faller inn i hyllestøttene. Senk fronten på hyllen og se til at hyllen er på plass.
5. Sett på plass bunnhyllen i kjøleskapet i vinkel med hyllen opp. Løft fronten av hyllen ned og skyv den inn inntil bakre hylle faller inn i hyllestøttene. Senk fronten på hyllen og se til at hyllen er på plass.

Grønnsaksskuffer

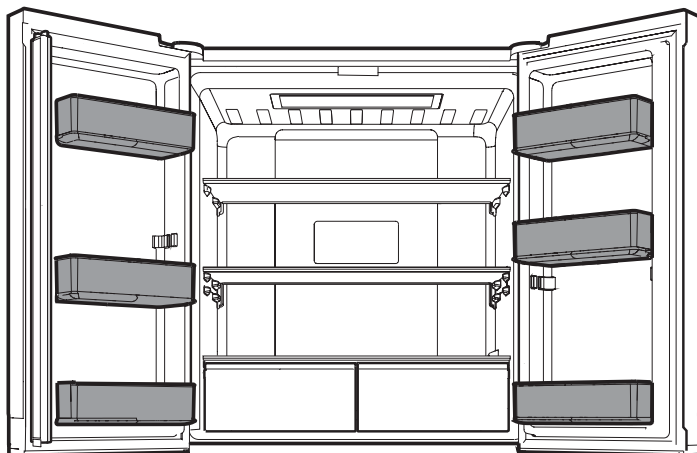


Fjerne og sette på plass grønnsaksskuffene:

1. Grip håndtaket på grønnsaksskuffen og skyv grønnsaksskuffen rett ut til stopp. Løft grønnsaksskuffen av bunnføringsen.
2. Sett på plass/plasser skuffen ved å sette den på bunnskuffeføringsen og skyve den forbi skuffstoppen til stilling.

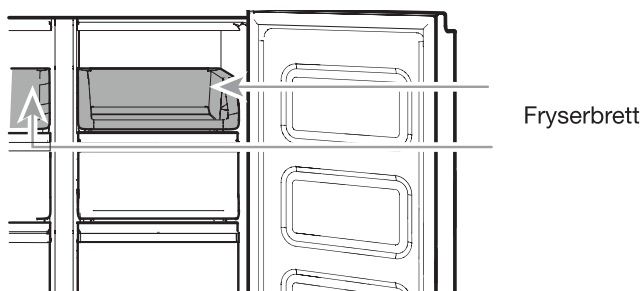
Kjøleskapbalkonger

Balkongen på kjøleskapets dør er justerbar for å oppfylle dine individuelle oppbevaringsbehov.



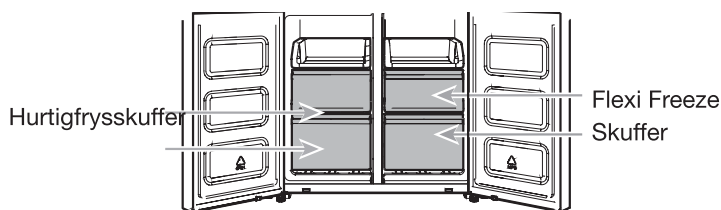
Fryserlagringsrom

Fryserbrett



Fryserbrettet er nyttig for å få enkel tilgang til hyppig brukte produkter, til å fryse eller ganske enkelt oppbevare matrester eller mindre artikler.

Fryserkuffer



Hurtigfrysingsdel

- Bruk denne skuffen til å fryse en større mengde fersk eller tilberedt mat (på beste eller hurtigste måte).
- Hurtigfrysalternativet gjør at du praktisk kan lagre all maten på sikker og transparent måte.

MERK: Frysertemperaturen kan være nedkjølt til den samme temperaturen som Flexible Freezer-delen når fryseren er stilt inn varmere enn Flexible Freezer-delen.

Flexi Freeze-del (tilgjengelig i visse modeller)

Flexi Freeze-delen gjør at du kan velge ett av de tre frysertemperaturnivåene: -7°C , -12°C og -18°C for å gi best mulige oppbevaringsforhold for ulike typer mat.

For maksimal fryserkapasitet kan du fjerne fryserkuffen for å eksponere fryserhyllen.

For å fjerne den øvre skuffen:

1. Grip håndtaket på skuffen og skyv skuffen rett ut til stopp. Løft skuffen av bunnføringen.
2. Sett på plass/plasser skuffen ved å plassere den på bunnskuffeføringen og skyve på plass det forbi skuffstoppen.

Fryserhylle (kun med WQ9 E1L og WQ9 B1L)

For maksimal fryserkapasitet kan du fjerne midtre skuff for å eksponere fryserhyllen som finnes under denne. Deretter kan du lagre den øvre skuffen og laste mat direkte oppå hyllen.

Lydreferanse

Tonetilordning

Tonenavn	Brukseksempler
Strøm på	Kjølesystem slås på hver gang produktet slås på.
Tastetrykk	Bruker trykker en gyldig knapp.
Ugyldig (feil)	Brukeren trykker to eller flere gyldige knapper samtidig. Nedtellingsavbrudd for trykk-og-hold-knapper.
Aktivere	Bekreftelse for å gå inn i en hvilken som helst modus.
Deaktivere	Bekreftelse for å ut av en modus.
Varsel	Alarm for dør på gløtt.

Denne tabellen er kun for hurtigreferanse. Se tilhørende avsnitt for detaljer. I tilfelle uoverensstemmelse, vil avsnittsdetaljer ha prioritet.

Tilbehør

For å bestille tilbehør ta kontakt med forhandleren som du kjøpte kjøleskapet fra.

PLEIE AV KJØLESKAPET

Rengjøring

ADVARSEL



Eksplosjonsfare

Bruk et ikke-antennelig rengjøringsmiddel.

Hvis dette ikke gjøres, kan det medføre død, eksplosjon eller brann.

Hele kjøleskapet, fryseren og Flexi Freeze-delene (kun på WQ9 B1L, 6WM24NIHAS og WQ70900SXX) avises automatisk. Men rengjør alle delene omtrent én gang i måneden for å unngå dannelse av lukter. Tørk opp eventuelt søl umiddelbart.

Utvendig rengjøring

Se den utvendige rengjøringsinformasjonen som er spesifikk for modellen.

Stil 1 – glatt dør

VIKTIG: Skade på den glatte finishen på grunn av feil bruk av rengjøringsprodukter eller bruk av ikke anbefalte rengjøringsprodukter er ikke dekket under garantien. Skarpe eller butte instrumenter vil markere finishen.

BRUK FØLGENDE	BRUK IKKE FØLGENDE
✓ Myk, ren klut	✗ Skurekluter ✗ Papirhåndklær eller avis ✗ Stålullputer
✓ Varmt såpevann med et mildt rengjøringsmiddel	✗ Skurepulver eller -væsker ✗ Vindusprayer ✗ Ammoniakk ✗ Syre- eller eddikbaserte rengjøringsmidler ✗ Ovnsrensere ✗ Antennelige væsker

MERK: Papirhåndklær riper opp og kan gjøre de klare belegget på den lakkerte døren matt. For å unngå mulig skade bruk kun myke, rene kluter til å polere og tørke av dørene.

Stil 2 – Rustfritt stål

VIKTIG:

- Bruk kun anbefalte rengjøringsmidler for rustfritt stål og kluter. Skade på den rustfrie stålfinishen på grunn av feil bruk av rengjøringsprodukter eller bruk av ikke anbefalte rengjøringsprodukter er ikke dekket under garantien.
- Unngå å eksponere rustrie stålapparater for kaustiske eller korrosive elementer som miljøer med høyt saltinnhold, høy fuktighet eller høy luftfuktighet. Skade på grunn av eksponering overfor disse elementene er ikke dekket under garantien.

BRUK FØLGENDE	BRUK IKKE FØLGENDE
✓ Myk, ren klut	✗ Skurekluter ✗ Papirhåndklær eller avis ✗ Stålullputer
✓ Varmt såpevann med et mildt rengjøringsmiddel	✗ Skurepulver eller -væsker ✗ Ammoniakk ✗ Sitrusbaserte rengjøringsmidler ✗ Syre- eller eddikbaserte rengjøringsmidler ✗ Ovnsrensere
✓ For kraftig smuss, bruk kun et rengjøringsmiddel som er beregnet på rustfritt stål for apparater. For å bestille rengjøringsmiddel ta kontakt med forhandleren som du kjøpte kjøleskapet fra.	✗ Rengjøringsmiddel for rustfritt stål er kun for deler av rustfritt stål. Ikke la rengjøringsmidler for rustfritt stål og poleringsmiddel komme i kontakt med plastdeler som listestykker, dispenserlokk eller dørpakninger.

Stil 3 – Fingeravtrykksresistent rustfritt stål

VIKTIG:

- Unngå å eksponere rustrie stålapparater for kaustiske eller korrosive elementer som miljøer med høyt saltinnhold, høy fuktighet eller høy luftfuktighet. Skade på grunn av eksponering overfor disse elementene er ikke dekket under garantien.

BRUK FØLGENDE	BRUK IKKE FØLGENDE
✓ Myk, ren klut	✗ Skurekluter ✗ Papirhåndklær eller avis ✗ Stålullputer
✓ Varmt såpevann med et mildt rengjøringsmiddel	✗ Skurepulver eller -væsker ✗ Vindusprayer ✗ Ammoniakk ✗ Syre- eller eddikbaserte rengjøringsmidler ✗ Ovnsrensere ✗ Antennelige væsker

MERKNADER:

- Hvis det oppstår utilsiktet kontakt, rengjør plastdelen med en svamp og mildt rengjøringsmiddel i varmt vann. Tørk grundig med en myk klut.
- Bare på grunn av at et rengjøringsmiddel er flytende, betyr det ikke at det ikke er skurende. Mange flytende rengjøringsmidler er utformet til å være skånsomme på fliser og glatte overflater, men kan fortsatt skade rustfritt stål.
- Sitrusyre misfarger rustfritt stål permanent.
- For å unngå å skade finishen på kjøleskapet i rustfritt stål:

Ikke la disse stoffene bli værende på finishen:

- ✗ Sennep
- ✗ Tomatjuice
- ✗ Marinarasaus
- ✗ Sitrusbaserte sauser
- ✗ Sitrusbaserte produkter

Innvendig rengjøring

1. Trekk ut støpselet til kjøleskapet eller koble fra strømmen.
2. Håndvask, skyl og tørk avtakbare deler og innvendige overflater grundig. Bruk en ren svamp eller en myk klut og et mildt rengjøringsmiddel i varmt vann.

MERK: Ikke bruk skurende eller aggressive rengjøringsmidler som vindussprayer, skurende rengjøringsmidler, antenkelige væsker, rengjøringsvoks, konsentrerte rengjøringsmidler, blekemidler eller rensedmidler som inneholder bensinprodukter på plastdeler, interiør og dørføringer eller pakninger.

3. Koble til kjøleskapet eller koble til strømmen igjen.
-

Kondensator

Dette kjøleskapet har skallkondensator på begge sider av kjøleskapet. Det er normalt at det kjennes varmt ut på sidene.

Lys

Lysene i både kjøleskapet og fryseren er LED-er som ikke skal skiftes ut. Hvis lysene ikke tennes når døren åpnes, ta kontakt med forhandleren som du kjøpte kjøleskapet fra.

Pleie ved ferie og flytting

Ferier

Hvis du velger å la kjøleskapet være på når du er borte:

1. Bruk opp fordervelige matvarer og frys andre varer.
2. Hvis kjøleskapet har en automatisk ismaskin og er koblet til husholdningens vannforsyning, slå av vannforsyningen til kjøleskapet. Materielle skader kan oppstå hvis vannforsyningen ikke slås av.
3. Hvis du har en automatisk ismaskin, slå av ismaskinen.
 - Trykk bryteren til Av (O) for ismaskinen i døren.
4. Tøm isboksen.

Hvis du velger å slå av kjøleskapet før du drar:

MERK: Sett kjøleskapet i demomodus mens du er på ferie. Se avsnittet "Bruke kontrollene".

1. Fjern all mat fra kjøleskapet.
2. Hvis kjøleskapet har en automatisk ismaskin:
 - Slå av vannforsyningen til ismaskinen minst 1 dag i forveien.
 - Når den siste lasten av is faller, trykk bryteren på Av (O) for at displayet skal være uopplyst på toppen inne i kjøleskapet, avhengig av modellen.
3. Tøm isboksen.
4. Slå av temperaturkontrollene. Se avsnittet "Bruke kontrollene".
5. Rengjør kjøleskapet, tørk det og tørk godt.
6. Tape gummi- eller treblokker til toppene på begge dører for å holde dem åpne tilstrekkelig for å få inn luft. Dette forhindrer lukt- og muggsoppdannelse.

Flytting

Når du flytter kjøleskapet til et nytt hjem, følg disse trinnene for å klargjøre det for forflytningen.

1. Hvis kjøleskapet har en automatisk ismaskin:
 - Slå av vannforsyningen til ismaskinen minst 1 dag i forveien.
 - Koble vannlinjen fra baksiden av kjøleskapet.
 - Når den siste lasten av is faller, trykk på bryteren for å slå Av (O) enten på ismaskinen eller kontrollen, avhengig av modellen.
2. Ta ut all mat fra kjøleskapet og pakk all frossen mat i tørris.
3. Tøm isboksen.
4. Koble fra kjøleskapet.
5. Rengjør, tørk av det og tørk grundig.
6. Ta ut alle avtakbare deler, pakk dem godt inn og tape dem sammen så de ikke beveger seg og skrangler under flyttingen.
7. Avhengig av modell, løft fronten på kjøleskapet så det ruller enklere, eller forhøy nivelleringssskruene så de ikke skraper opp gulvet. Se avsnittet "Juster dørene" eller "Innretting av kjøleskap og lukking av dør".
8. Tape dørene lukket og tape strømledningen til baksiden av kjøleskapet.

Når du kommer til det nye hjemmet, legg alt tilbake og se avsnittet "Installasjonsanvisninger" for klargjøringsanvisninger. Også, hvis kjøleskapet har en automatisk ismaskin, husk på å koble til vannforsyningen til kjøleskapet igjen.

FEILSØKING

Prøv først de løsningene som er foreslått her for å unngå å ringe service.

⚠ ADVARSEL



Fare for elektrisk støt

Sett støpselet i en jordet stikkontakt.

Du må aldri fjerne jordpinnen.

Adapter skal ikke brukes.

Skjøteledning skal ikke brukes.

Hvis disse anvisningene ikke følges, kan det medføre død, brann eller elektrisk støt.

Hvis du opplever	Mulige årsaker	Løsning
Bruk av kjøleskapet		
Kjøleskapet virker ikke.	Kontroller elektrisk tilkobling.	Koble strømledningen til et jordet uttak. Skjøteledning skal ikke brukes. Se til at det er strøm i uttaket. Plugg inn en lampe for å kontrollere at uttaket fungerer. Tilbakestill en utløst kretsbytter. Skift ut eventuelt utbrente sikringer. MERK: Hvis problemet vedvarer, ta kontakt med en elektriker.
	Sjekk kontrollene.	Se til at kontrollene er slått på. Se avsnittet "Bruke kontrollene".
	Ny installasjon.	La det gå 24 timer etter installeringen for at kjøleskapet skal kjøles ned helt. MERK: Justering av temperaturkontrollene til kaldeste innstilling vil ikke kjøle ned noen av kjølerommene hurtigere.
	Kjøleskapets kontroll er i demomodus (på noen modeller).	Hvis kjøleskapet er i demomodus, er kjølingen slått av, og "Demo" vil tennes på kontrollpanelet. Se avsnittet "Bruk av kontrollene" for mer informasjon.
Motoren ser ut til å kjøre for mye.	Høy effektivitets kompressor og vifter.	Større, mer effektive kjøleskap kjører lengre ved lavere, mer energieffektive hastigheter.
	Rom- eller utendørstemperaturen er varm.	Det er normalt at kjøleskapet arbeider lengre under disse forholdene. For optimal ytelse plasser kjøleskapet i et innendørs, temperaturkontrollert miljø. Se avsnittet "Krav til plassering".
	En stor mengde varm mat har nylig blitt lagt inn.	Varm mat vil gjøre at kjøleskapet går over lengre tid inntil luften kjøles ned til ønsket temperatur.
	Døren(e) er åpnet for hyppig eller for lenge.	Varm luft kommer inn i kjøleskapet gjør at kjøleskapet kjører over lang tid. Åpne døren mindre hyppig.
	Kjøleskapsdøren eller fryserskuffen står på gløtt.	Se til at kjøleskapet er i vater. Se avsnittet "Innretting av kjøleskap og lukking av dør". Se til at mat og beholdere ikke blokkerer dørene.
	Kjøleskapskontrollen er stilt inn for kaldt.	Juster kjøleskapets kontroll til en mindre kald innstilling inntil kjøleskapstemperaturen er som ønsket.
	Dør- eller skuffpakningen er tilsmusset, slitt eller sprukket.	Rengjør eller bytt pakningen. Lekkasje i dørtetningen vil gjøre at kjøleskapet går over lengre tid for å opprettholde ønskede temperaturer.

FEILSØKING

Prøv først de løsningene som er foreslått her for å unngå å ringe service.

Hvis du opplever	Mulige årsaker	Løsning
Lysene virker ikke.	Kjøleskapet er utstyrt med LED-lys som ikke trenger å skiftes ut.	Hvis det er strøm til kjøleskapet og lysene ikke tenner når en dør eller skuff åpnes, ring etter service eller hjelp.
	Dørene har vært åpne i mer enn 10 minutter.	Lukk dørene og skuffen for å tilbakestille og åpne for å gjenoppta belyst oppgave.
	Dørbryteren merker ikke at døren blir åpnet.	Se til at det ikke finnes noen magneter eller noen elektroniske enheter innenfor 7,62 cm (3") for hengsellokket.
Temperaturkontrollgrensesnittet kommer ikke på.	Temperaturkontrollgrensesnittet gikk over i hvilemodus.	Trykk på hvilken som helst knapp for å vekke opp temperaturkontrollgrensesnittet.
	Temperaturkontrollgrensesnittets knapper fungerer ikke så bra.	Prøv å slå kjøleskapet av og på slik at knappene tilbakestilles. Hvis problemet vedvarer, ring service eller hjelp.
	Temperaturkontrollgrensesnittet mottar ikke strøm.	Kontroller kablingsnettets på dørhengselen.
Kan ikke justere innstillingen på temperaturkontrollgrensesnittet.	Døren er åpen og alarmen for dør på gløtt er aktivert.	Lukk døren.
Uvanlig lyd		
For å lytte til normale kjøleskapslyder gå til produkt hjelp/vanlige spørsmål på merkets nettsider og søk etter "normale lyder". Under er noen normale lyder opplistet med forklaringer.		
Kjøleskapet ser ut til å lage støy.	Kompressoren i det nye kjøleskapet regulerer temperaturen mer effektivt ved bruk av mindre energi, og driver stille.	På grunn av denne reduksjonen i driftsstøy kan du merke ukjente støyer som er normale.
Lyden av kompressoren som kjører lenger enn forventet.	Høy effektivitets kompressor og vifter.	Større, mer effektive kjøleskap kjører lengre ved lavere, mer energieffektive hastigheter.
Pulsering/during	Vifter/kompressor justerer for å optimalisere ytelse gjennom normal kompressordrift.	Dette er normalt.
Slaglyder	Sammentrekning/utvidelse av innvendige vegger, spesielt under innledende neckjøling.	Dette er normalt.
Hvesing/drypping	Strøm av kjølemiddel eller strøm av olje i kompressoren.	Dette er normalt.
Vibrasjon	Kjøleskapet er kanskje ikke stabilt.	Juster nivelleringsskruene og senk nivelleringsføttene fast mot gulvet. Se avsnittet "Innretting av kjøleskap og lukking av dør".
Surring	Vann drypper på varmeren under avisingsprosessen.	Dette er normalt.
Vann som renner / gurglelyder	Kan høres når is smelter under avisingsprosessen og vann renner ned i tømmepannen.	Dette er normalt.

FEILSØKING

Prøv først de løsningene som er foreslått her for å unngå å ringe service.

Hvis du opplever	Mulige årsaker	Løsning
Temperatur og fuktighet		
Temperaturen er for varm.	Kjøleskapet har akkurat blitt installert.	La det gå 24 timer etter installeringen for at kjøleskapet skal kjøles ned helt.
	Kontrollene er ikke stilt inn riktig for omgivende betingelser.	Justere kontrollene til en innstilling kjøligere. Sjekk temperaturen om 24 timer. Se avsnittet "Bruke kontrollene".
	Døren(e) er åpnet for hyppig eller ikke lukket helt. Gjør at varm luft kommer inn i kjøleskapet.	Minimer døråpningene og hold dørene helt lukket.
	En stor mengde mat har nylig blitt lagt inn.	La det gå flere timer for at kjøleskapet skal oppnå normal temperatur igjen.
	Demomodus er på.	Slå av demomodus. Se avsnittet "Bruke kontrollen".
	Feriemodus er på.	Slå av feriemodus. Se avsnittet "Bruke kontrollen".
Temperaturen er for kald i kjøleskapet/grønnsaksskuffen.	Kjøleskapets luftventil(er) er blokkert.	Hvis luftventilen som finnes i midten bak i kjøleskapsrommet er blokkert av gjenstander som er plassert rett foran denne, vil kjøleskapet bli for kaldt. Flytt gjenstander bort fra luftventilen.
	Kontrollene er ikke stilt inn riktig for omgivende betingelser.	Juster kontrollene til en varmere innstilling. Sjekk temperaturen om 24 timer. Se avsnittet "Bruke kontrollene".
Temperaturen er for kald i den temperaturkontrollerte skuffen.	Kontrollen er ikke stilt riktig for gjenstandene som er lagret i skuffen.	Juster temperaturinnstillingen. Se avsnittet "Bruke kontrollene" i "Bruk av kjøleskapet".
Det finnes fuktighetsdannelse på innsiden. MERK: Noen fuktighetsdannelse er normalt.	Rommet er fuktig.	Et fuktig miljø bidrar til fuktighetsdannelse.
	Døren(e) er åpnet for hyppig eller ikke lukket helt. Gjør at fuktig luft kommer inn i kjøleskapet.	Minimer døråpningene og lukk dørene helt.
	Døren(e) er blokkert i åpen tilstand.	Flytt matpakninger bort fra døren.
	En boks eller hylle er i veien.	Skyv boksen eller hyllen tilbake i riktig posisjon.
	Oppbevaring av væske i åpne beholdere.	Dette tilfører fuktighet til kjøleskapets innside. Oppbevar alle beholderne godt tildekket.
Det finnes frost/isdannelse i fryseren.	Døren er åpnet ofte eller har stått åpen.	Minimer døråpningene og lukk skuffen helt etter bruk.
	Døren har dårlig dørtetning.	Se til at dørtetningene har fullstendig kontakt med kjøleskapet for å gjøre det mulig med en tilstrekkelig tetning.
	Temperaturkontrollene er ikke stilt riktig.	Se avsnittet "Bruk av kontrollene" for anbefalte temperaturinnstillinger.

FEILSØKING

Prøv først de løsningene som er foreslått her for å unngå å ringe service.

⚠ ADVARSEL



Eksplisjonsfare
Bruk et ikke-antennelig rengjøringsmiddel.
Hvis dette ikke gjøres, kan det medføre død, eksplosjon eller brann.

For å vise en animasjon om hvordan du justerer og innretter dørene se produkthjelp/vanlige spørsmål på merkets nettsider og søk etter "Lukking av dør og dørinnretting".

Hvis du opplever	Mulige årsaker	Løsning
Dører		
Dørene lukkes ikke helt.	Døren er blokkert i åpen tilstand.	Flytt matpakninger bort fra døren.
	En boks eller hylle er i veien.	Skyv boksen eller hyllen tilbake i riktig posisjon.
	Nylig installert	Fjern alle pakningsmaterialer.
Dørene er vanskelige å åpne.	Dørpakningen er tilsmussede eller klebrige.	Rengjør pakningene og kontaktflatene med mild såpe og varmt vann. Skyll og tørk med myk klut.
Dørene ser ut til å være ute av vater.	Dørene må innrettes eller kjøleskapet må stilles i vater.	Hvis du har behov for å innrette døren, ring etter service.
Kjøleskapet er ustabil eller ruller fremover ved åpning eller lukking av dørene.	Kjøleskapets bremseføtter er ikke tett mot gulvet.	Skru begge bremseføttene (én på hver side) mot klokka, samme mengde, inntil de er tett mot gulvet. Se avsnittet "Innretting av kjøleskap og lukking av dør".

ETTERSALGSSERVICE

FØR DU RINGER ETTERSALGSSERVICE

- Se om du kan løse problemet selv ved hjelp av forslagene som gis i FEILSØKING.
- Slå av apparatet og deretter på igjen for å se om feilen vedvarer.

HVIS KONTROLLENE OVENFOR UTFØRES OG FEILEN FORTSATT VEDVARER, TA KONTAKT MED NÆRMESTE ETTERSALGSSERVICE

For å få hjelp ring nummeret som er vist på garantiheftet eller følg instruksjonene på nettsidene **www.whirlpool.eu**

Når du tar kontakt med vår kundeservice angi alltid:

- en kort beskrivelse av feilen;
- typen og nøyaktig modell på apparatet;

- servicenummeret (nummeret som finnes etter ordet Service på typeskiltet). Servicenummeret er også angitt på serviceheftet;

SERVICE 0000 000 00000



- din fullstendige adresse;
- ditt telefonnummer.

Hvis det er nødvendig med deler, ta kontakt med ettersalgsservice (for å garantere at de originale reservedelene vil bli brukt og reparasjoner utføres riktig.)

