

Whirlpool



## Brukerveiledning



[www.whirlpool.eu/register](http://www.whirlpool.eu/register)



---

# BRUKERVEILEDNING

---



**MANGE TAKK FOR AT DU HAR KJØPT ET WHIRLPOOL-PRODUKT.**

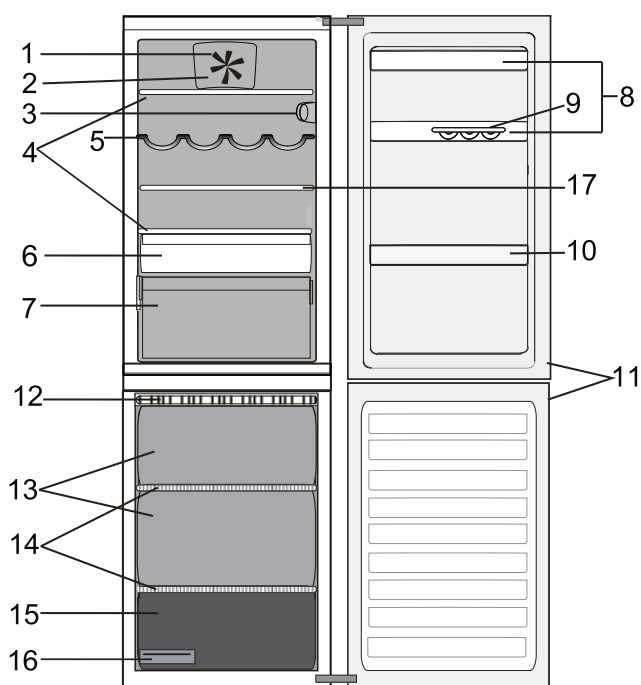
For å oppnå en mer fullstendig assistanse, vennligst registrere apparatet ditt på [www.whirlpool.eu/register](http://www.whirlpool.eu/register)

---

## STIKKORDREGISTER

<b>Bruk &amp; Vedlikeholdsveiledning</b> .....	<b>2</b>
<b>Produktbeskrivelse</b> .....	<b>2</b>
Tilbehør * .....	2
Kontrollpanel .....	3
Hyller .....	4
Dør .....	4
No-frost kjøleskapsseksjon .....	4
Avrime fryseseksjonen .....	4
Stop frost tilbehør .....	4
Fremgangsmåte for å rengjøre stop frost-tilbehøret .....	5
<b>Hvordan bruke apparatet</b> .....	<b>6</b>
Første gangs bruk .....	6
Kjøleskap og oppbevaring av matvarer .....	6
Slik oppbevarer du fersk mat og drikke .....	6
Fryserseksjon oppbevaring av mat .....	7
Fjerning av boksen i fryserskuffen .....	7
Tips for innfrysing og oppbevaring av ferske matvarer .....	7
Frossenmat: handletips .....	7
Oppbevaringstider for hjemmefrossen mat .....	8
Funksjonslyder .....	8
Tabell med alarmer .....	9
Råd når apparatet ikke er i bruk .....	9
<b>Renhold og vedlikehold</b> .....	<b>10</b>
<b>Feilsøkjingsliste</b> .....	<b>11</b>
<b>Ettersalgsservice</b> .....	<b>12</b>
<b>Installasjonsveiledning</b> .....	<b>13</b>

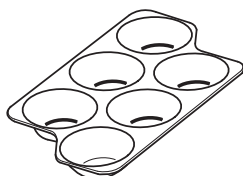
# Produktbeskrivelse



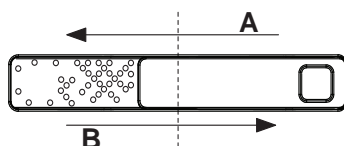
1. Vifte
2. Viftelukk
3. Elektronisk kontrollpanel / lysenhet
4. Hyller
5. Flaskehylle \*
6. Kjølerseksjon \*  
(best for kjøtt og fisk)
7. Skuff for frukt og grønnsaker
8. Dørhyller
9. Eggskuff
10. Flaskehylle
11. Dørtetningslist
12. Stop frost tilbehør
13. Oppbevaringsseksjoner
14. Hyller
15. Fryser- og oppbevaringsseksjon
16. Isterningskuff
17. Sammenbrettbar hylle \*

## Tilbehør \*

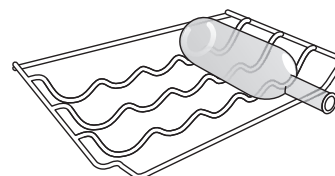
### EGGSKUFF



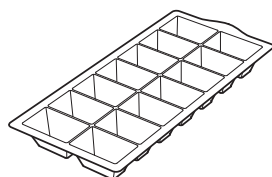
### FUKTIGHETSKONTROLL



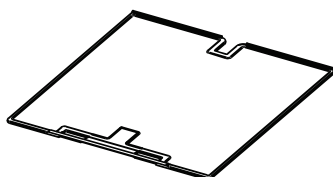
### FLASKEHYLLE



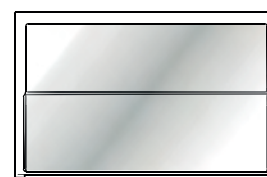
### ISSKUFF



### STOP FROST TILBEHØR

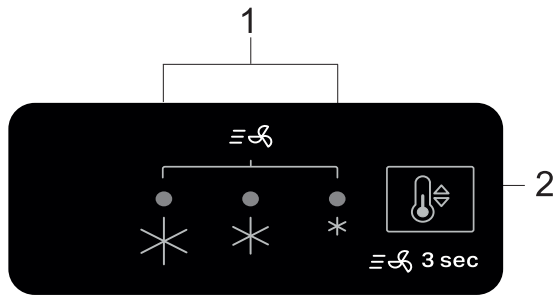


### SAMMENBRETTBAR HYLLE



\* Kun tilgjengelig på noen modeller

## Kontrollpanel



1. Indikator-dioder (som viser gjeldende temperaturs settpunkt eller Hurtig nedkjøling-funksjonen)
2. Hurtig nedkjøling-knapp /Temperaturknapp

### Temperaturinnstilling

Trykk på Temperaturknappen på kontrollpanelet for å regulere temperaturen fra det varmeste gjennom det lavere til det kaldeste nivået. Når temperaturknappen trykkes inn, endres temperaturen syklisk. Første gang apparatet settes i kontakten, er settpunktet på medium stilling (fabrikkinnstilling). Følgende tabell viser temperatursettpunktene:

- Høy temp.
  - Mid-høy temp.
  - Middels temp.
  - Mid-lav temp.
  - Lav temp.
  - Hurtig nedkjøling
- ...
- OFF  ON

Merk: Viste settpunkter tilsvarer gjennomsnittstemperaturen i hele kjøleskapet.

### Hurtig nedkjøling

Bruken av funksjonen Hurtig nedkjøling anbefales for å øke kapasiteten ved nedkjøling i kjøleskapet når det plasseres mye matvarer i den.

For å aktivere funksjonen for Fast Cooling, trykk og hold nede Temperaturknappen i 3 sekund på kontrollpanelet til alle de 3 LED-lampene tennes.

Funksjonen deaktiveres automatisk etter 24 timer og går tilbake til tidligere valgte settpunkt.



Funksjonen kan deaktiveres manuelt ved å trykke og holde på temperaturknappen på kontrollpanelet i 3 sekunder.

Merk: Hurtig nedkjøling funksjonen bør også slås PÅ før det legges ferske matvarer til innfrysing i fryserseksjonen, for å øke kapasiteten ved innfrysing.

### Vifte \*

Viften forbedrer temperaturfordelingen inne i produktet, slik at maten bevares bedre.

Som standard er viften slått på. For å slå av viften må du trykke på knappen plassert nederst i høyre hjørne på viftehuset. Hvis omgivelsestemperaturen overstiger 27 °C eller hvis det dannes vanddråper på glasshyllene, må du slå på viften for å sikre at maten bevares. Når viften deaktiveres, optimaliseres energiforbruket. Merk at selv om viften er på, vil den ikke være i drift kontinuerlig. Viften starter/stopper å gå avhengig av temperaturen og/eller fuktighetsnivået inne i kjøleskapet.

Dersom apparatet har en slik vifte, kan det styres med antibakterielt filter. Besøk nettstedet eller ta kontakt med kundeservicen for å kjøpe filteret.

### LED-lys

Hvis LED-lys system ikke virker, må du kontakte serviceavdelingen for å få det skiftet.

**Viktig:** Lyset i kjøleseksjonen tennes når døren åpnes. Hvis døren holdes åpen i mer enn 8 minutter, slås lyset automatisk av.

\* Kun tilgjengelig på noen modeller

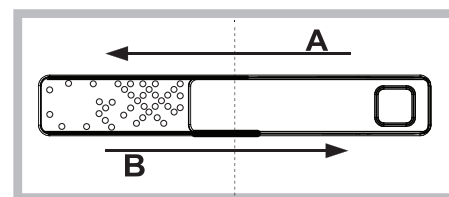
**6<sup>th</sup> Sense**6<sup>th</sup>  
sense

Dette fungerer automatisk for å sikre optimale forhold for å bevare maten. "6<sup>th</sup> Sense" aktiveres automatisk når:

- en stor mengde mat legges inn i kjøleskapet
- kjøleskapsdøren blir stående åpen lenge
- Det har oppstått et lengre strømbrudd og temperaturen i apparatet har steget til et nivå som kan være skadelig for matvarene som oppbevares.

**Fuktighetskontroll\***

Åpne anordningen for regulering av fuktighet (posisjon B) dersom du ønsker å oppbevare maten i omgivelser med mindre fuktighet, som frukt, eller lukk den (posisjon A) for å oppbevare mat i fuktigere omgivelser som grønnsaker.

**Sammenbrettbar hylle \***

Takket være systemet med skinner, kan du skyve den fremre delen under og dermed opprette en ekstra oppbevaringsplass for høye flasker eller mugg.

**Hyller**

Alle hyller, klaffer og uttrekkskurver kan fjernes.

**Dør****Omhengsling av dør**

Merk: Du kan endre hvilken vei døren åpner seg. Hvis dette gjøres av serviceavdelingen, dekkes det ikke av garantien. Det anbefales at man er to når døren skal omhengsles. Følg instruksjonen.

**No-frost kjøleskapsseksjon**

Avriming av kjøleseksjonen skjer automatisk. Vanndråper på bakveggen inne i kjøleseksjonen viser at den automatiske avrimingsfasen pågår.

Smeltevannet renner ned gjennom et dreneringshull og samles deretter opp i en beholder, der det fordampes.

**Avrime fryseeksjonen**

Fryseren bør avrimes en eller to ganger i året eller dersom det har dannet seg spesielt mye is (3 mm tykkelse). Det er normalt at det dannes seg is.

Hvor mye og hvor ofte det dannes seg is, avhenger av forhold i rommet og hvor ofte døren blir åpnet. Når apparatet skal avrimes, slås det av og all maten tas ut.

La fryserdøren stå åpen, slik at frosten kan smelte.

Bruk boksen under bunnen framme på apparatet for å samle vannet (vist i figuren).

Rengjør innsiden av fryseren. Skyll og tørk godt.

Slå apparatet på, og legg maten inn igjen.

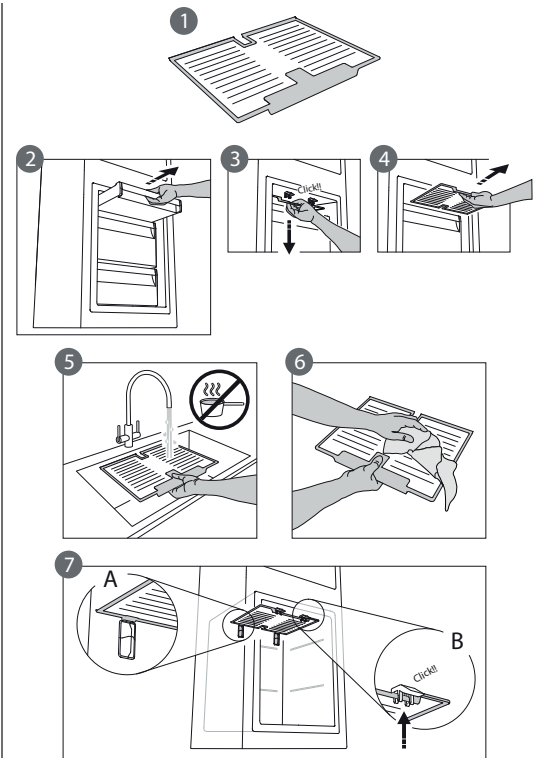
**Stop frost tilbehør**

Stop Frost tilbehøret er utformet for å samle opp noe av rimet som dannes seg i fryseeksjonen, og den er enkel å ta ut og rengjøre, noe som reduserer tiden det tar å avrime innsiden av fryseeksjonen.

\* Kun tilgjengelig på noen modeller

## Fremgangsmåte for å rengjøre stop frost-tilbehøret

- Åpne fryseseksjonsdøren og ta ut den øvre skuffen (figur 2).
- Løsne STOP FROST-anordningen (figur 3) og ta den ut (figur 4). Pass på at du ikke mister den på glasshylla under.
- Merk: hvis stopperen sitter fast eller er vanskelig å fjerne, må du ikke prøve å fortsette med å fjerne den, men gå videre med full avriming av fryserseksjonen.
- Lukk døren til fryseseksjonen.
- Fjern rimet på tilbehøret ved å skylle det under rennende (ikke varmt) vann (figur 5).
- La tilbehøret drypptørke og tørk plastdelene med en myk klut.
- Sett inn tilbehøret på nytt ved å plassere bakdelen på de utstikkende delene vist i figur 7-A, deretter fester du stopperhåndtaket på nytt til haspene over (figur 7-B).
- Sett inn den øvre skuffen på nytt og lukk døren til fryseseksjonen. Det er mulig å rengjøre for å fjerne rim på STOP FROST-tilbehøret alene uten å avrime fryserseksjonen helt. Hvis STOP FROST-tilbehøret rengjøres jevnlig, reduseres behovet for å avrime fryserseksjonen helt.



# Hvordan bruke apparatet

## Første gangs bruk

Vent i minst to timer, etter installasjonen, før du kople apparatet til strømmettet. Kople apparatet til strømmettet og det vil starte automatisk. De ideelle lagringstemperaturene for maten er forhåndsinnstilt ved fabrikken.

Etter at du har slått apparatet på, må du vente i 4-6 timer før den riktige oppbevaringstemperaturen nås for et normalt fullt apparat.

## Kjøleskap og oppbevaring av matvarer

I kjøleseksjonen kan fersk mat og drikke oppbevares. Kjøleseksjonen avrimes fullstendig automatisk. At det av og til forekommer vandrdåper på seksjonens indre bakvegg, er et tegn på den automatiske avrimingsfasen. Smeltevannet renner ned gjennom et dreneringshull og samles deretter opp i en beholder, der det fordamper.

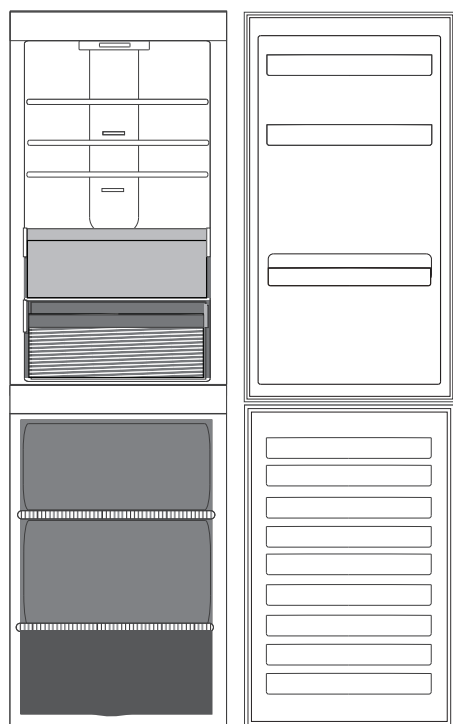
Merk: omgivelsestemperaturen, hvor ofte dørene åpnes og apparatets plassering kan ha innvirkning på den innvendige temperaturen i de to seksjonene. Still inn temperaturen avhengig av disse faktorene. Ved svært fuktige forhold kan det dannes kondens i kjøleseksjonen, særlig på glasshyllene. I dette tilfellet anbefales det at du lukker beholdere som inneholder væske (f.eks. en kjele med sjy), pakker inn mat med høyt vanninnhold (f.eks. grønnsaker) og slår på vifta, hvis den finnes. Alle skuffer, dørhyller og hyller kan fjernes.

### Luftventilasjon

Den naturlige luftsirkulasjonen i kjøleskapseksjonen gir soner med ulike temperaturer. Det er kaldest like over frukt- og grønnsaksskuffen og inne ved bakveggen. Det er varmest helt øverst mot døren. Utilstrekkelig ventilasjon gir økt energiforbruk og dårligere kjøling.

## Slik oppbevarer du fersk mat og drikke

Matvarer som frigjør store mengder etylengass (epler, aprikoser, pærer, fersken, avokado, fiken, plommer, blåbær, melon, bønner) og de som er følsomme for denne type gasser, som frukt, grønnsaker og salat, må alltid oppbevares adskilt eller pakkes inn slik at oppbevaringstiden ikke reduseres; for eksempel må aldri tomater plasseres sammen med kiwi eller kål. Ikke plassere matvarene så tett sammen at luften ikke kan sirkulere ordentlig. Bruk beholdere av plast, metall, aluminium og glass som kan resirkuleres, og pakk inn maten i plastfolie. Hvis du kun oppbevarer noen få matvarer i kjøleskapet, anbefaler vi at du bruker hyllene like over frukt- og grønnsaksskuffen, siden dette er det kaldeste området i seksjonen. Bruk alltid lukkede beholdere til væske og matvarer med sterk lukt eller smak eller som lett trekker til seg lukt eller smak. Bruk en flaskeholder (gjelder kun enkelte modeller) for å unngå at flasker velter.

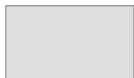


### Forklaring



#### TEMPERERT SONE

Anbefales for oppbevaring av tropisk frukt, bokser, drikkevarer, egg, sauser, sylteagurk, smør, syltetøy



#### KJØLESONE

Anbefales for oppbevaring av ost, melk, meieriprodukt, delikatesser, yoghurt



#### Frukt & grønnsaksskuff

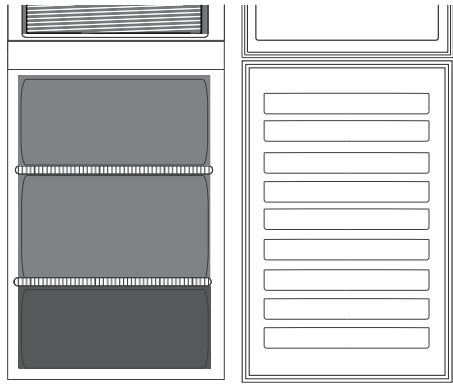
## Fryserseksjon oppbevaring av mat

Fryserseksjonen gjør at frossen mat kan oppbevares (i perioden oppgitt på emballasjen) og fersk mat kan fryses. Mengden ferskmat som kan fryses i løpet av ett døgn, står på servicemerket. Plasser den ferske maten i innfrysingsområdet i fryserseksjonen. La det være nok plass rundt maten til å luft kan sirkulere fritt. Vi anbefaler at du ikke fryser mat som er delvis tint, på nytt. Det er viktig å pakke inn maten på en måte som forhindrer vanninntrengning, fukt eller kondens.

For å få mer volum kan fryserseksjonen brukes uten fryserens skuffer. Påse at døren er godt lukket igjen.

### Isbiter

Fyll 2/3 av isskuffen med vann og legg den tilbake i fryserseksjonen. Ikke bruk skarpe eller spisse gjenstander til å fjerne is med under noen omstendigheter.



### Forklaring



#### SKUFF I FRYSERSONEN

(Kaldeste sone)

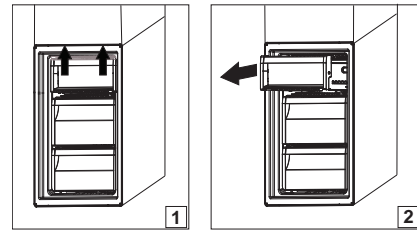
Anbefalt for nedfrysing av ferskmat/tilberedt mat.



#### SKUFFER I FRYSESEKSJON

## Fjerning av boksen i fryserkuffen

- Åpne døren til fryseren.
- Dra boksen oppover ved å holde i høyre og venstre hjørne (1).
- Fjern skuffen (2).
- Installer den øvre boksen i motsatt rekkefølge.



## Tips for innfrysing og oppbevaring av ferske matvarer

- Vi anbefaler at du merker og daterer alle dine frossenvarer. Å sette på en etikett hjelper deg til å identifisere matvarer og til å vite når de bør brukes før kvaliteten forringes. Du må ikke fryse tint mat på nytt.
- Før du fryser fersk mat, bør du pakke og forsegle maten: aluminiumsfolie, plastfolie, luft- og vanntette plastposer, polyetylenbokser med lokk eller annen innpakning som tåler frysing.
- Mat må være fersk, moden og av beste kvalitet for å få frossen mat av høy kvalitet.
- Ferske grønnsaker og frukt bør fortrinnsvis fryses med det samme de er plukket for å bevare den opprinnelige næringsverdien, konsistensen, fargen og smaken. Noe kjøtt, spesielt vilt, bør henges før det fryses.
- Varm mat må alltid avkjøles før den legges i fryseren.
- Helt eller delvis tint mat må spises umiddelbart. Du må ikke fryse tint mat på nytt, med mindre den kokes etter tining. Når den er tilberedt, kan tintet mat fryses på nytt.
- Du må ikke fryse flasker som inneholder væske.

## Frossenmat: handletips

Når du kjøper frosne matvarer:

- Påse at innpakningen ikke er ødelagt (frossen mat i ødelagt innpakning kan ha blitt dårlig). Hvis pakken har est opp eller har fuktige flekker, er det mulig at maten ikke har vært lagret på beste måte slik at den alt har begynt å tine.
- Når du handler bør du kjøpe frossen mat på slutten av handleturen og ta den med hjem i en isolert kjølebag.
- Legg maten i fryseren med én gang du kommer hjem.
- Hvis matvarene har begynt å tine, skal de ikke fryses på nytt. Spis maten innen 24 timer.
- Unngå eller reduser variasjoner i temperaturen til et minimum. Ta hensyn til best-før-datoen på pakken.
- Lagre maten i samsvar med lagringsinformasjonen på pakken.



## Oppbevaringstider for hjemmefrossen mat

Produkt	Oppbevaringsperiode
Smør eller margarin	6 måneder
Ost	3 måneder
<b>Fisk</b>	2/3 måneder
Skalldyr	1 måned
Frukt (bortsett fra sitrus-frukter)	8-12 måneder
Iskrem og sorbett	2/3 måneder
<b>Kjøtt</b>	
Skinke- pølse	2 måneder
Steker (oksekjøtt-svinekjøtt-lam)	8/12 måneder
Biffer eller koteletter (oksekjøtt-lam-svinekjøtt)	4 måneder
Melk, fersk væske	1-3 måneder
Fjærkre (kylling-kalkun)	5-7 måneder
Grønnsaker	8-12 måneder

## Funksjonslyder

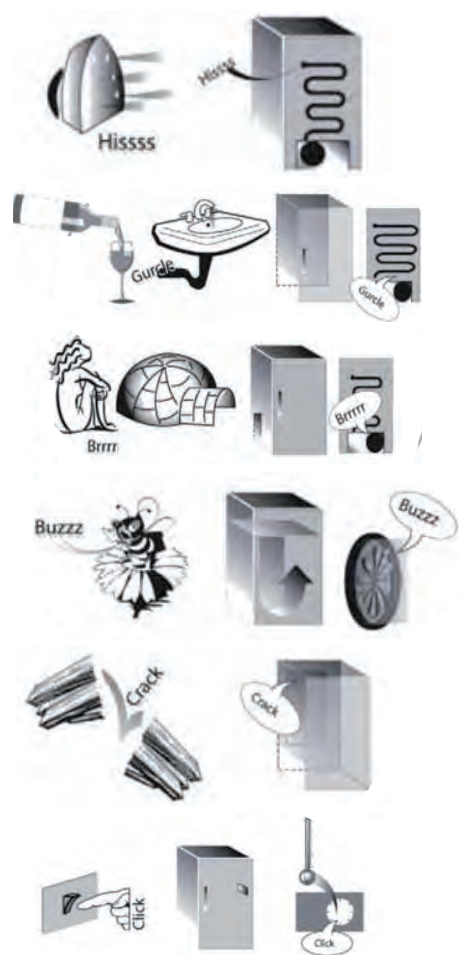
Det er normalt at det kommer lyder fra apparatet, siden det har en rekke vifter og motorer som regulerer ytelsen og som slås på og av automatisk.

### Noen av funksjonslydene kan reduseres ved å:

- Nivåreguler apparatet og monter det på en horisontal flate.
- Hold apparatet og møbler fra hverandre for å unngå kontakt.
- Kontroller om innvendige komponenter er riktig plassert.
- Kontroller at flasker og beholdere ikke kommer i kontakt med hverandre.

### Noen av funksjonslydene du kan høre

1. En hvese-lyd når du slår på apparatet første gang eller etter en lang pause.
2. En gurglelyd når kjølemiddel renner inn i rørene.
3. BRRR-lyden fra kompressoren når denne er i drift.
4. En summelyd når vannventilen eller viften starter å virke.
5. En knakelyd når kompressoren starter.
6. KLIKKET kommer fra termostaten som regulerer hvor ofte kompressoren er i drift.



## Tabell med alarmer

Alarmtype	Signal	Årsak	Løsning
Alarm for åpen dør	Kjøleskapslyset blinker.	Døren har vært åpen i mer enn 5 minutter.	Lukk døren.
Åpen dør-alarm.	Kjøleskapslys OFF.	Døren har vært åpen i mer enn 8 minutter.	Lukk døren.
Funksjonsfeil.	En av temperaturindikatorene blinker.	Funksjonsfeil ved produktet.	Ta kontakt med Ettersalgsservicen.

## Råd når apparatet ikke er i bruk

### Dersom apparatet ikke blir brukt

Frakoble apparatet fra strømforsyningen, tøm det, avrim det (om nødvendig) og rengjør det.

Hold dørene litt på gløtt for å la lufta sirkulere inni seksjonene. Ved å gjøre dette unngår du at det dannes mugg og vond lukt.

### I tilfelle strømtilførselen avbrytes

Hold dørene lukket slik at maten holder seg kald så lenge som mulig. Ikke frys mat som er delvis tint, på nytt. Hvis det er et lengre strømbrudd, kan alarmen for langt strømbrudd også bli aktivert (i produkter med elektronikk).

## Renhold og vedlikehold

**Før du utfører rengjøring eller vedlikehold, trekk ut stikkontakten til apparatet eller koble fra strømforsyningen.**

**Du må aldri bruke skuremidler. Kjøleskapsdeler må aldri rengjøres med brennbare væsker.**

**Ikke bruk damprengjøringsutstyr.**

**Knappene og displayet på kontrollpanelet må ikke rengjøres med alkohol eller alkoholbaserte midler, men med en tørr klut.**

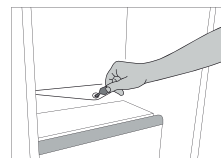
- ▶ Vask apparatet av og til med en klut og en blanding av lunke vann og et nøytralt vaskemiddel som er egnet for vask av kjøleskap innvendig.
- ▶ Rengjør utsiden av apparatet og dørpakningen med en fuktig klut og tørk med en tørr klut.
- ▶ Kondensatoren, som sitter på baksiden av apparatet, bør rengjøres regelmessig med støvsuger.



### Viktig:

- ▶ Knappene og displayet på kontrollpanelet må ikke rengjøres med alkohol eller alkoholbaserte midler, men med en tørr klut.
- ▶ Rørene i kjølesystemet sitter nær avisingspannen og kan bli varme. Rengjør dem av og til med støvsuger.

For å sikre konstant og riktig flyt av avrimingsvannet bør du jevnlig rengjøre innsiden av drenerørret som befinner seg i bakveggen på kjøleseksjonen nær frukt- og grønnsaksskuffen, ved hjelp av det medfølgende redskapet.



## Feilsøkingliste

Hva må gjøres hvis...	Mulig årsaker	Løsninger
Kjøleskapet virker ikke.	Det kan være problemer med strømmettet.	<ul style="list-style-type: none"> <li>Kontroller at strømledningen er satt inn i en strømførende kontakt med riktig spenning.</li> <li>Kontroller verneinnretningene og sikringene i boligens elektriske anlegg</li> </ul>
Det er vann i avisningspannen.	Dette er normalt i varmt, fuktig vær. Pannen kan til og med bli halvfull.	<ul style="list-style-type: none"> <li>Sørg for at apparatet er i vater slik at vannet ikke renner ut.</li> </ul>
Kantene på apparatets skap, som kommer i kontakt med tetningslistene på døren, er varme å ta på.	Dette er ikke en feil. Dette er normalt i varmt vær og når kompressoren er i gang.	
Lyset virker ikke.	Du må kanskje skifte pære. Apparatet kan være i On/Stand-by modus.	<ul style="list-style-type: none"> <li>Kontroller at verneinnretningene og sikringene i boligens elektriske anlegg er effektive.</li> <li>Kontroller at strømledningen er satt inn i en strømførende kontakt med riktig spenning</li> <li>Hvis LED-lampene har gått, må brukeren ringe serviceavdelingen for å få dem skiftet ut med samme type, som kun er tilgjengelig fra våre ettersalgsservice-sentre eller autoriserte forhandlere.</li> </ul>
Det virker som om motoren går for mye.	Motorens driftstid avhenger av ulike ting: antall døråpninger, mengden mat som oppbevares, romtemperaturen, innstillingen til temperaturbryterne.	<ul style="list-style-type: none"> <li>Kontroller at bryterne på apparatet er riktig innstilt.</li> <li>Kontroller at ikke store mengder mat er lagt inn i apparatet.</li> <li>Kontroller at døren ikke åpnes for ofte.</li> <li>Kontroller at døren lukkes som den skal.</li> </ul>
Apparatets temperatur er for høy.	Det kan være forskjellige årsaker (se "Løsninger").	<ul style="list-style-type: none"> <li>› Påse at kondenseren (bak på apparatet) er fri for støv og lo.</li> <li>Påse at døren er godt lukket igjen.</li> <li>Påse at dørens forseglinger passer som de skal.</li> <li>Motoren går alltid lenger på varme dager eller hvis rommet er varmt.</li> <li>Hvis døren på apparatet har blitt stående åpen en stund, eller hvis det er lagt inn store mengder mat, vil motoren gå lenger for å kjøle ned apparatet innvendig.</li> </ul>
Dørene åpner og lukker seg ikke riktig.	Det kan være forskjellige årsaker (se "Løsninger").	<ul style="list-style-type: none"> <li>Kontroller at det ikke er pakker med mat som blokkerer døren.</li> <li>Kontroller at innvendige deler eller den automatiske ismakeren ikke er ute av stilling.</li> <li>Kontroller at dørtetningene ikke er skitne eller klebrige.</li> <li>Sørg for at apparatet står i vater.</li> </ul>

## Ettersalgsservice

### FØR DU RINGER ETTERSALGSSERVICEN

1. Se om du kan løse problemet selv ved hjelp av forslagene gitt i **FEILSØKINGSTABELLEN**.
2. programmet utføres ikke.

### TA KONTAKT MED NÆRMESTE ETTERSALGSSERVICE DERSOM PROBLEMET FORTSATT VEDVARER ETTER DISSE KONTROLLENE

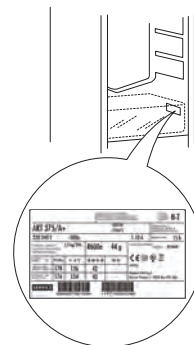
For å motta assistanse, ring nummeret som står i garantiheftet eller følg instruksene på nettstedet

**[www.whirlpool.eu](http://www.whirlpool.eu)**

Når du kontakter vår Ettersalgsservice, må du alltid spesifisere:

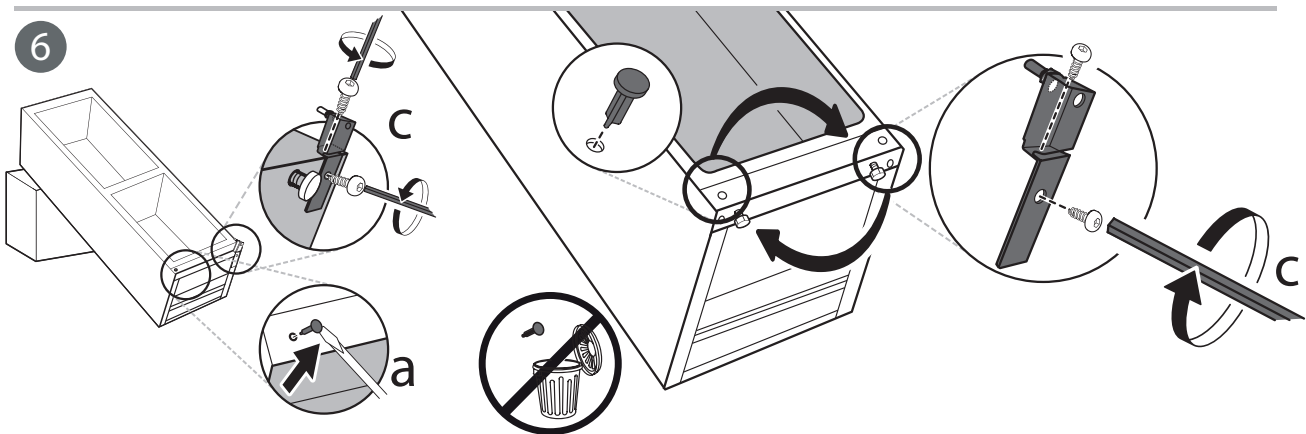
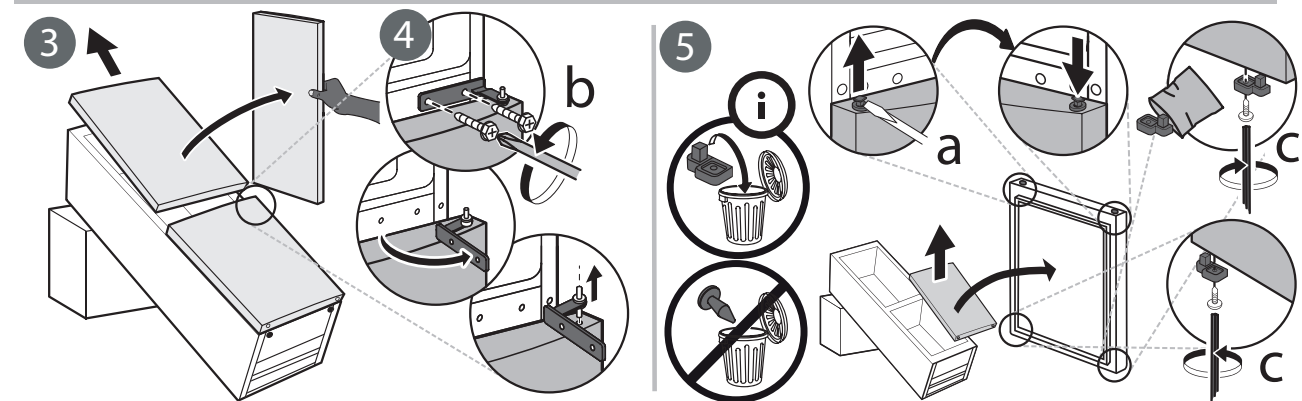
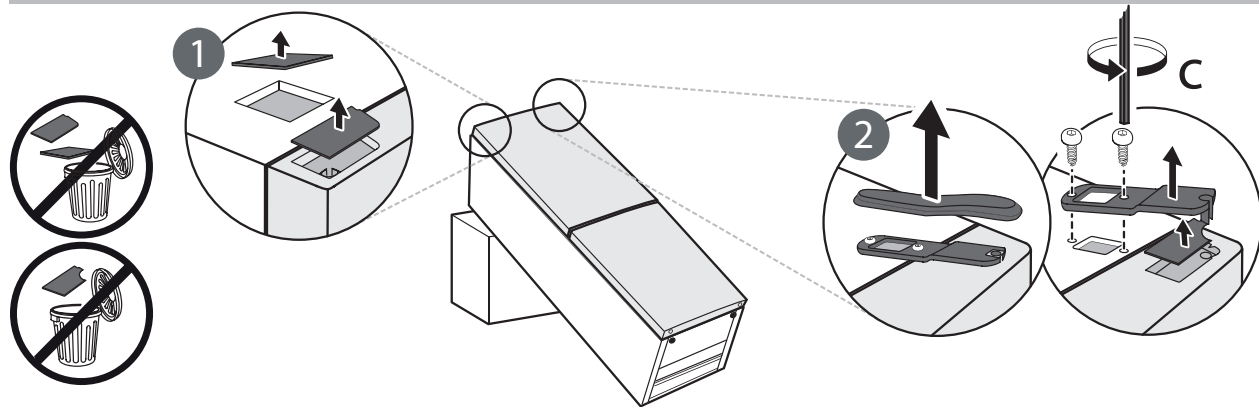
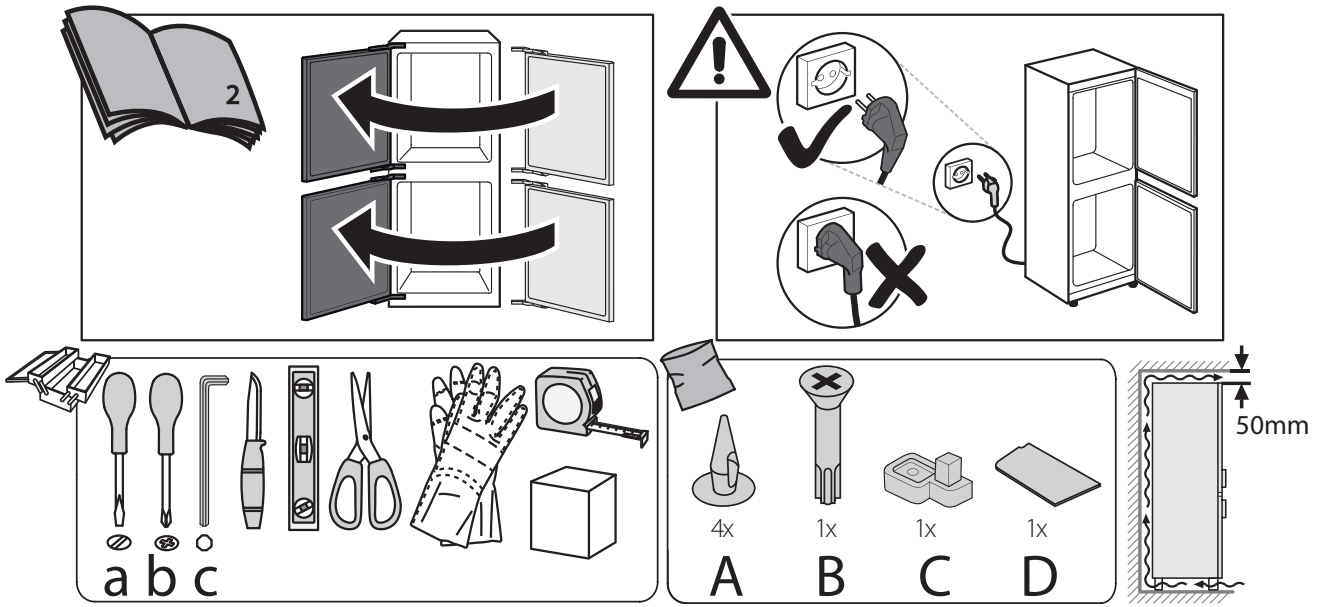
- en kort beskrivelse av feilen;
- typen og nøyaktig apparatmodell;
  
- service-nummeret (nummeret etter ordet Service på typeskiltet). Servicenummeret er også oppgitt på garantiseddelen;
- din fulle adresse;
- Tøm alltid vannet før du åpner døren.

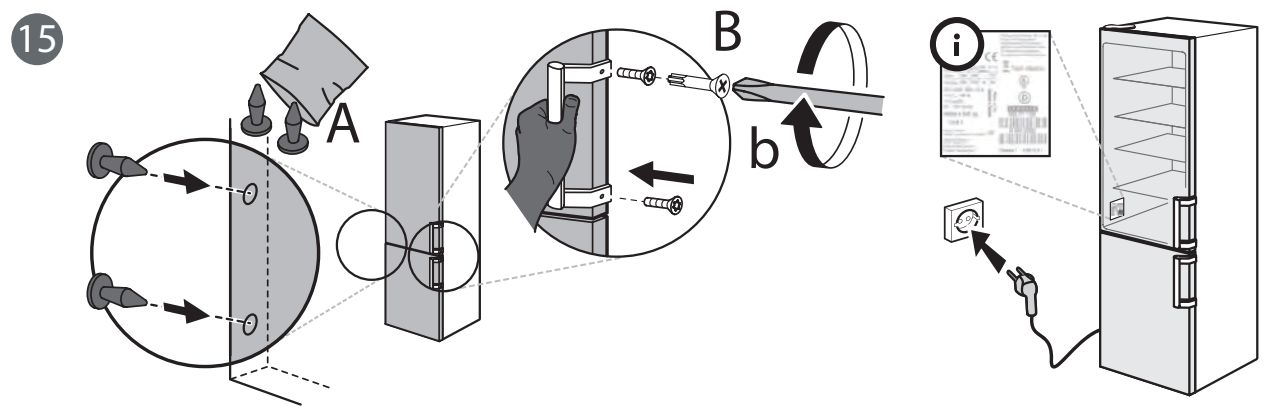
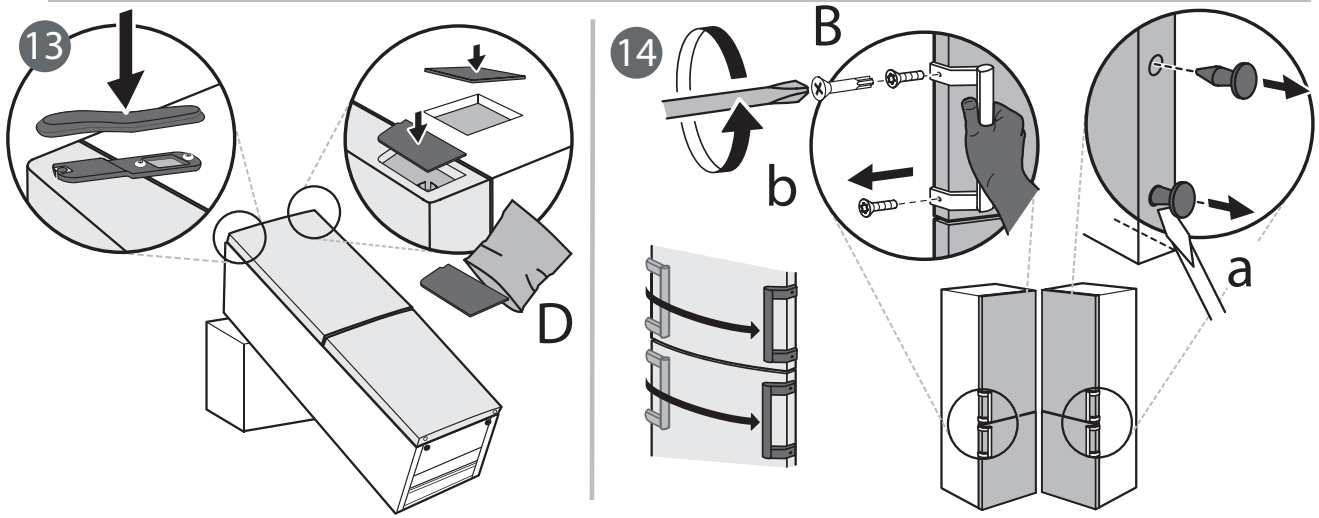
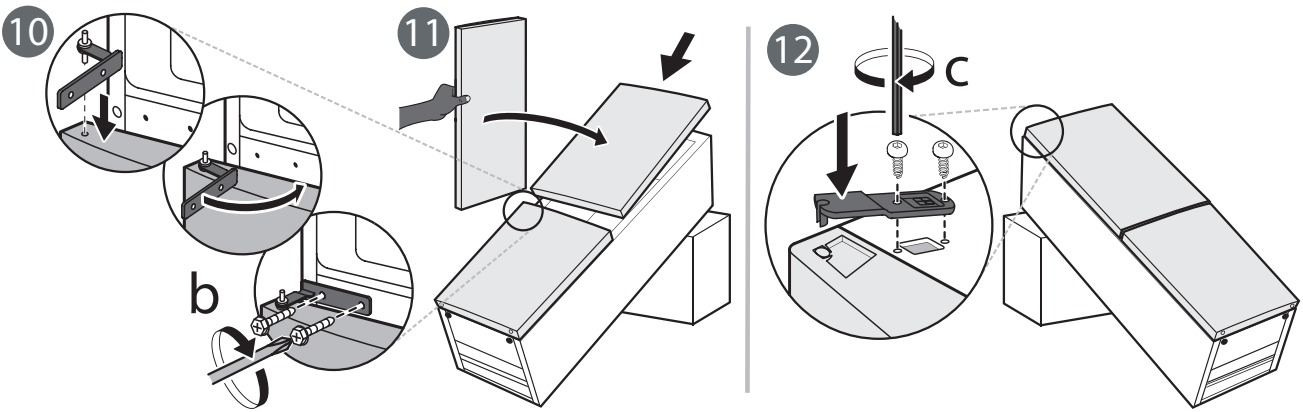
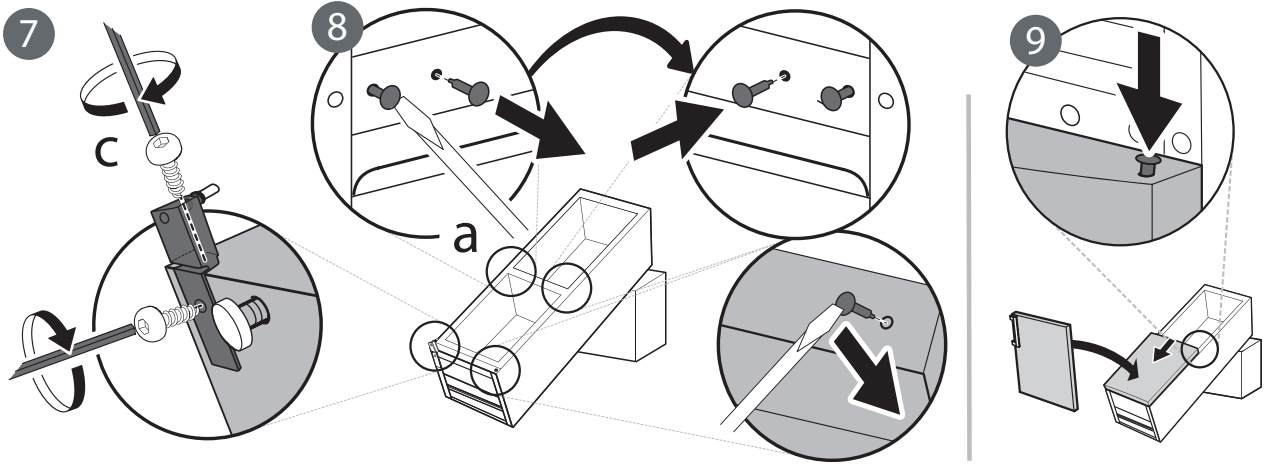
Dersom det er nødvendig å utføre en reparasjon, må du henvende deg til en autorisert ettersalgsservice (for å garantere at originale reservedeler benyttes og at reparasjonene utføres på riktig måte).

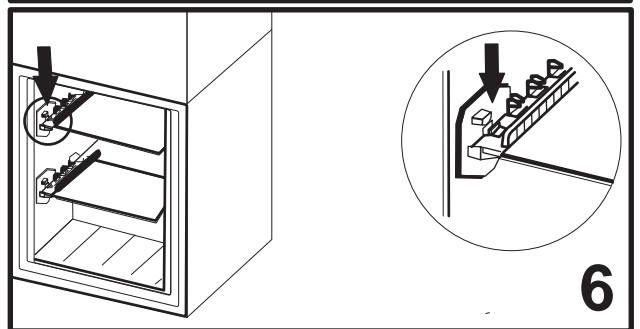
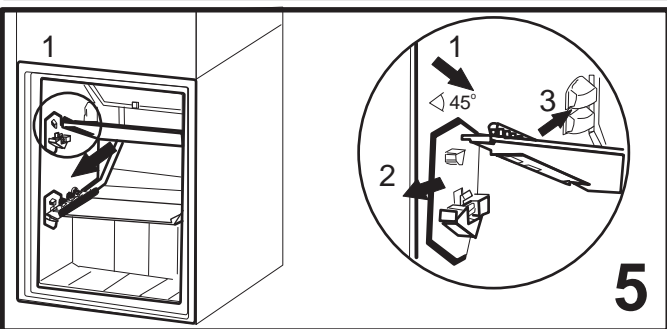
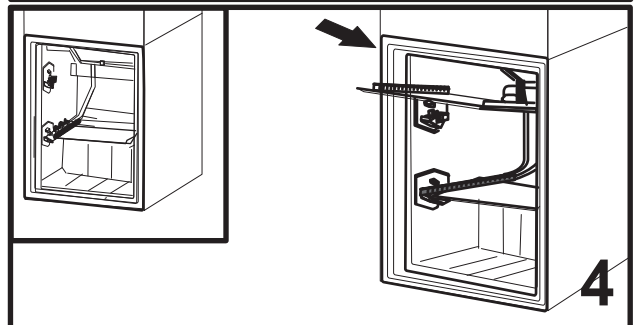
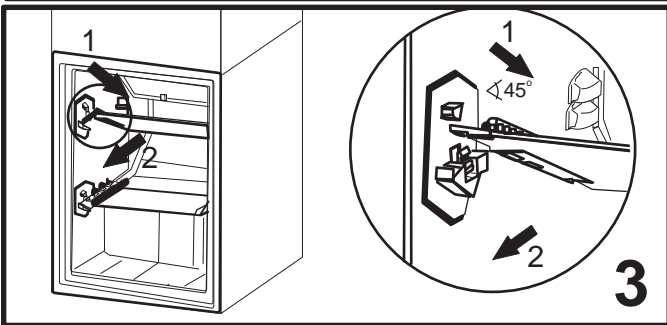
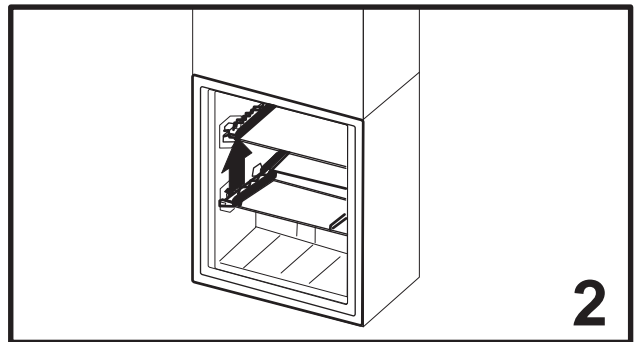
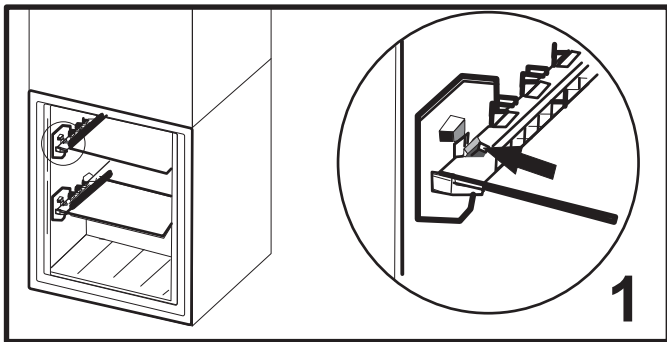
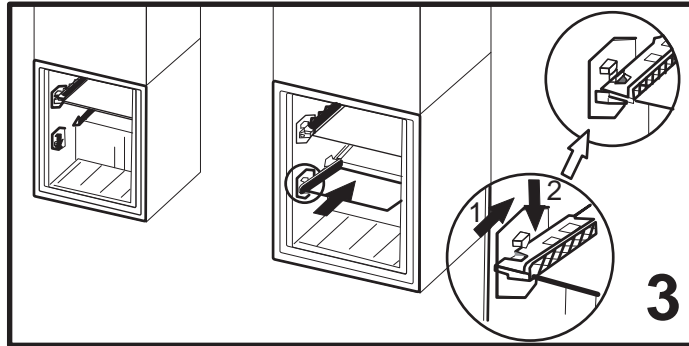
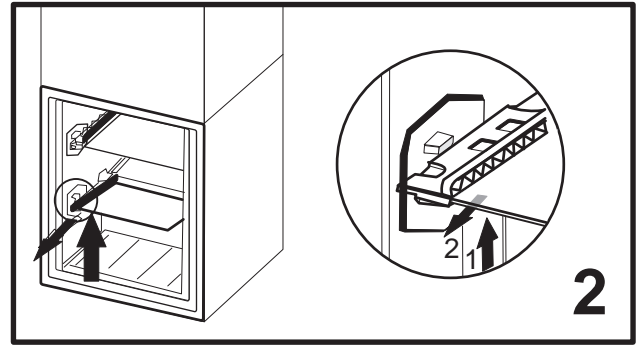
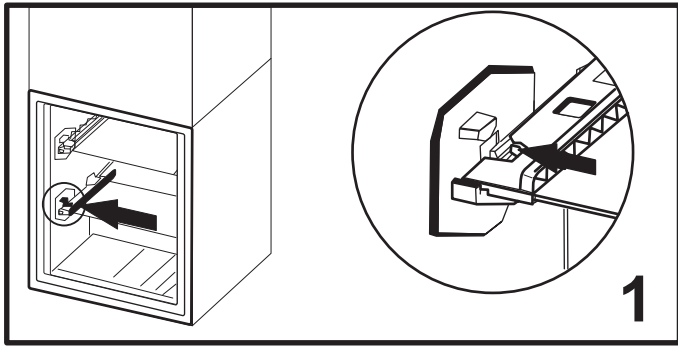


**SERVICE** 0000 000 00000









400011323942