

# Bruksanvisning User manual Brugsanvisning Käyttöopas

---



---

K3185HE  
K3185VE  
K3185HRFE

**Cylinda**  
*år efter år*

# Innehållsförteckning

<b>INNAN DU ANVÄNDER DITT KYLSKÅP.....</b>	<b>2</b>
Allmänna varningar .....	2
Kylskåp som är gamla eller i olag.....	5
Inställning och användning av ditt kylskåp .....	6
Innan du använder ditt kylskåp.....	6
Information om No-Frost teknologin .....	7
<b>ANVÄNDARINFORMATION .....</b>	<b>8</b>
Kontrollpanel .....	8
Temperaturinställningsknapp för kylskåpspartition .....	8
Larmlampa .....	8
Superkylningsläge .....	8
Kylskåpets temperaturinställningar .....	8
Varningar om temperaturinställningar.....	9
Tillbehör .....	10
Om turbofläkt finns tillgänglig på din produkt; .....	10
Kylhylla .....	10
Fräschhetsratt .....	10
<b>PLACERA MATEN I KYLEN.....</b>	<b>11</b>
Kylfack.....	11
<b>RENGÖRING OCH UNDERHÅLL .....</b>	<b>12</b>
Byte av LED-belysning .....	12
<b>TRANSPORT OCH FLYTTNING .....</b>	<b>13</b>
Omplacering av dörren.....	13
<b>INNAN DU KALLAR SERVICE .....</b>	<b>14</b>
Tips för att spara energi.....	16
<b>DELARNA I KYLSKÅPET OCH FACKEN .....</b>	<b>17</b>

# INNAN DU ANVÄNDER DITT KYLSKÅP

## Allmänna varningar

**VARNING:** Håll ventilationsöppningarna, i apparatens hölje eller i den inbyggda strukturen, fria från hinder.

**VARNING:** Använd inte mekaniska enheter eller andra sätt att påskynda avfrostningsprocessen, än de som rekommenderas av tillverkaren.

**VARNING:** Använd inte elektriska apparater inne i förvaring av livsmedel fack i apparaten, om de inte är av den typ som rekommenderas av tillverkaren.

**VARNING:** Skada inte kylkretsen.

**VARNING:** För att undvika fara på grund av ostabilitet i apparaten, måste den fastställas i enlighet med instruktionerna.

**VARNING:** När du positionerar apparaten ser du till att sladden inte är klämd eller skadad.

**VARNING:** Anslut inte flera bärbara uttag eller bärbara nätaggregat på baksidan av apparaten.



Symbol ISO 7010 W021

**Varning:** Brandfara/brandfarligt material

- Om din apparat använder R600a som köldmedium - se informationen som du kan hitta på skåpets typskylt - du bör vara försiktig vid transport och installation för att förhindra att apparatens kylningsdelar skadas. Även om R600a är en miljövänlig gas och naturgas. Eftersom den är explosiv, bör du, i händelse av ett läckage som kan ha uppstått på grund av en skada i kylningsdelarna, flytta ditt kylskåp utom räckhåll för öppen eld eller värmekällor, gör skåpet strömlöst och ventiler rummet där apparaten är placerad, några minuter.
- Under transport och positionering av kylskåpet, undvik skador på kylargaskretsen.
- Förvara inga explosiva ämnen såsom aerosolburkar med en brandfarlig drivgas i denna apparat.

- Denna apparat är avsedd för användning i hushåll och liknande applikationer såsom;
  - personalköksområden i butiker, kontor och andra arbetsplatser
  - bondgårdar och av kunder på hotell, motell och andra typer av bostäder
  - vandrarhem;
  - catering och liknande verksamhet.
- Om uttaget inte matchar kylskåpskontakten, måste den bytas ut av tillverkaren, dess serviceombud eller liknande kvalificerade personer för att undvika fara.
- En speciellt jordad kontakt har anslutits till ditt kylskåps strömkabel. Denna kontakt bör användas med jordat uttag på 10 ampere. Om det inte finns något sådant uttag i ditt hus, se till att det installeras av en behörig elektriker.
- Denna apparat kan användas av barn från 8 år och uppåt och personer med nedsatt fysisk eller mental förmåga eller brist på erfarenhet och kunskap, om de övervakas eller får instruktioner angående användning av apparaten på ett säkert sätt och förstår faran den innebär. Låt inte barn leka med enheten. Rengöring och användarunderhåll, får inte utföras av barn utan tillsyn.
- Barn i åldrarna 3 till 8 år får fylla upp och ta ur kylskåp. Barn förväntas inte utföra rengöring eller användarunderhåll av apparaten, mycket små barn (0-3 år) förväntas inte använda apparater, små barn (3-8 år) förväntas inte använda apparater säkert om inte kontinuerlig tillsyn ges, äldre barn (8-14 år) och sårbara människor kan använda apparater på ett säkert sätt efter att ha fått lämplig tillsyn eller instruktioner om användning av apparaten. Mycket sårbara människor förväntas inte använda apparater på ett säkert sätt om inte kontinuerlig tillsyn ges.

- Om sladden är skadad måste den bytas av tillverkaren eller en servicetekniker eller en kvalificerad fackman, för att undvika all risk.
- Denna apparat är inte avsedd att användas på höjder över 2000 m.

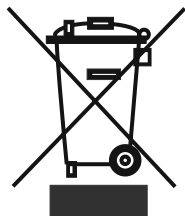
**För att undvika kontamination av mat, följ följande instruktioner:**

- Att hålla dörren öppen under långa perioder kan orsaka en signifikant ökning av temperaturen i apparatens fack.
- Rengör regelbundet ytor som kan komma i kontakt med mat och tillgängliga avloppssystem.
- Förvara rått kött och rå fisk i lämpliga behållare i kylskåpet, så att det inte kommer i kontakt med eller droppar på annan mat.
- Tvåstjärniga fack för fryst mat är lämpliga för förvaring av förfrysad mat, förvaring eller tillagning av glass och för att göra iskuber.
- En-, två- och tre-stjärniga fack är inte lämpliga för infrysning av färsk mat.
- Om kylaggregatet lämnas tomt under långa perioder, stäng av det, frosta av, rengör, torka och låt dörren stå öppen för att förhindra mögelutveckling i apparaten.

## Kylskåp som är gamla eller ur funktion

Om ditt gamla kylskåp har ett lås, bryt eller ta bort låset innan du slänger det, eftersom barn bli instängda och det kan orsaka en olycka.

- Gamla kylar och frysar innehåller isoleringsmaterial och köldmedium med CFC. Se därför till att inte skada miljön när du kasserar ditt gamla kylskåp.



Fråga din kommun om omhändertagande av WEEE för återanvändning och återvinningsändamål.

### Observera:

- Läs igenom bruksanvisningen noga innan du installerar och använder apparaten. Vi är inte ansvariga för de skador som uppstått på grund av felaktig användning.
- Följ alla instruktioner på apparaten och bruksanvisningen och förvara bruksanvisningen på en säker plats för att lösa de problem som kan uppstå i framtiden.
- Denna apparat är gjord för att kunna användas i hus och den kan bara användas i hus och för avsedda ändamål. Den är inte lämplig för kommersiellt eller gemensamt bruk. Sådan användning medför att garantin på apparaten ska annulleras och att vårt företag inte är ansvarigt för de förluster som har inträffat.
- Denna apparat är gjord för att kunna användas i hus och den kan bara användas i hus och för avsedda ändamål. Den är inte lämplig för kommersiellt eller gemensamt bruk och/eller för förvaring av ämnen förutom mat. Vårt företag är inte ansvarigt för de förluster som uppstått i motsatta fall.

### Säkerhetsvarningar

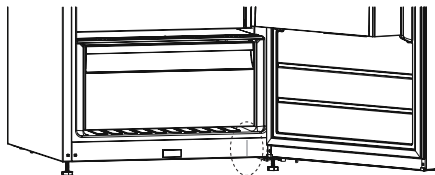
- Använd inte fler-uttag eller förlängningsladd.
- Anslut inte skadade, trasiga eller gamla pluggar.
- Dra inte i, böj inte och skada inte sladden.



- Denna apparat är avsedd att användas av vuxna, låt inte barn leka med apparaten eller hänga över dörren.
- Sätt inte in och dra inte ut kontakten ur uttaget med våta händer för att undvika elektrisk stöt!
- Placera inte explosivt eller brandfarligt material i ditt kylskåp för din säkerhet. Placera drycker med högre alkoholhalt vertikalt och stäng dem tätt i kylavdelningen.
- Täck inte kylskåpet eller dess övre del med spets. Detta påverkar ditt kylskåps prestanda.
- Fäst tillbehören i kylskåpet under transport för att undvika skador på tillbehören.
- Använd inte en adapter.



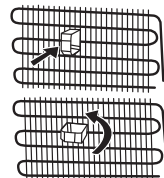
- Detta tillbehör är valfritt för enkel öppning av dörren. Med detta tillbehör kan en aning kondens uppstå omkring det här området och du kan ta ut det.



## Inställning och användning av ditt kylskåp

*Innan du börjar använda ditt kylskåp, bör du uppmärksamma följande punkter:*

- Driftspänningen för ditt kylskåp är av 220-240 V vid 50 Hz
- Vi tar inte ansvar för de skador som uppstår på grund av ojordad användning.
- Placera kylskåpet på en plats där det inte utsätts för direkt solljus.
- Apparaten bör vara minst 50 cm från spisar, gasugnar och värmekällor, och bör vara minst 5 cm från elektriska ugnar.
- Din frys bör aldrig användas utomhus eller lämnas under regn.
- När kylskåpet är placerat intill en frys bör det finnas minst 2 cm mellan dem för att förhindra att fukt bildas på utsidan.
- Placera ingenting på ditt kylskåp, och installera kylskåpet på en lämplig plats, så att minst 5 cm tom plats finns på ovsidan.
- Om du vill placera ditt kylskåp bredvid ditt kökskåp, lämna ett utrymme på 2 cm mellan dem.
- Passa in plastväggdistanser till kondensorn på baksidan av kylskåpet för att förhindra att den lutar mot väggen för bättre prestanda.
- Montera distanserna baktill, se bild, genom att vrida den i 90° för att förhindra att kondensorn vidrör väggen.
- Kylskåp bör placeras mot en vägg med ett fritt avstånd på högst 75 mm.
- De justerbara frambenen ska stabiliseras på en lämplig höjd så att kylskåpet står på ett stabilt och korrekt sätt. Du kan justera benen genom att vrida dem medurs (eller i motsatt riktning). Detta bör göras innan du placerar mat i kylskåpet.
- Innan du använder ditt kylskåp, torka av alla delar med varmt vatten som tillsätts med ett mildt rengöringsmedel, och skölj sedan med rent vatten och torka. Placera alla delar efter rengöring.



## Innan du använder ditt kylskåp

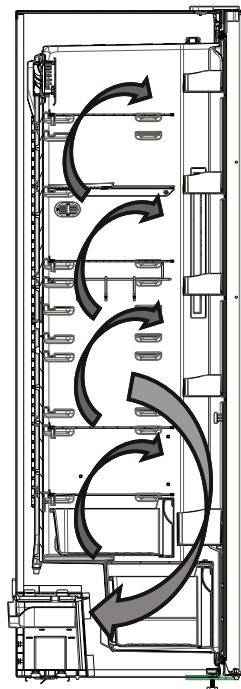
- När det används för första gången eller efter transport, ställ ditt kylskåp i upprätt läge i 3 timmar och koppla in det för att möjliggöra effektiv drift. Annars kan du skada kompressorn.
- Ditt kylskåp kan lukta när det används för första gången; lukten kommer att blekna bort när kylskåpet börjar kyla.



## Information om No-Frost teknologin

No-frost kylskåp skiljer sig från andra statiska kylskåp i sin verksamhetsprincip.

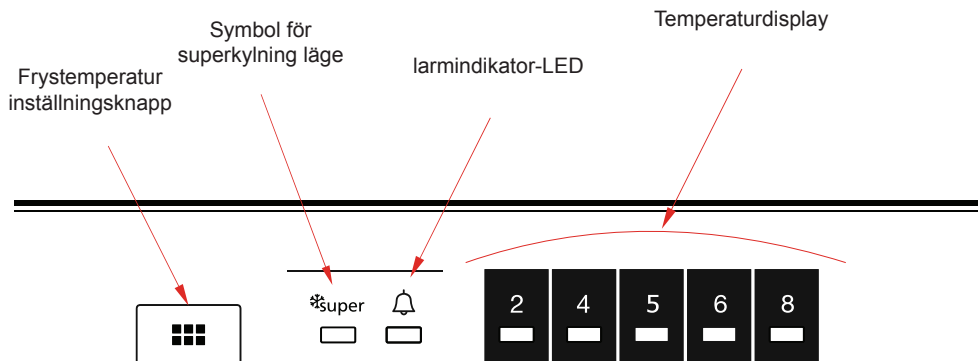
I normala kylskåp kommer luftfuktigheten in i kylskåpet på grund av dörroppningar och att den inneboende fuktigheten i maten orsakar frysning i på baksidan av luftkanalen. För att tina frost och is i frysen på baksidan av luftkanalen bör du med jämna mellanrum stänga av kylskåpet och placera mat som måste förvaras kyld separat kyld. Situationen är helt annorlunda i no-frost kylskåp. Torr och kall luft blåses in i kylskåpets utrymme, homogent och jämnt, från flera punkter via en fläkt. Kall luft sprids homogent och jämnt mellan hyllorna och kyler all din mat lika och jämnt, vilket förhindrar fukt och frysning. Därför är ditt no-frost kylskåp användarvänligt, i tillägg till sin enorma kapacitet och sitt eleganta utseende.





# ANVÄNDARINFORMATION

## Kontrollpanel



### Temperaturinställningsknapp för kylskåpspartition

Denna knapp gör det möjligt att ställa in temperaturen i kylskåpet. För att ställa in värden för kylskåpspartition, tryck på denna knappen. Använd också denna knapp för att aktivera superkylningsläge.

### Larmlampa

I händelse av ett problem med kylskåpet kommer LED-larmet att lysa rött

### Superkylningsläge

#### Hur används det ?

- För att kyla stora mängder mat.
- För att kyla snabbmat.
- För att kyla mat snabbt.
- För att lagra säsongsbetonad mat under lång tid.

#### Hur ska det användas?

- Tryck temperaturinställningsknappen tills superkylningslampan tänds.
- I detta läge kommer superkylnings-LED att lysa.
- För optimal apparat-prestanda med maximal kylkapacitet, ställ in apparaten till aktivt superkylnings-läge **6** timmar innan du sätter in färsk mat i kylskåpet.

#### I detta läge:

Om du trycker på temperaturinställningsknappen kommer läget att avbrytas och inställningen kommer att återställas från **2**.

**Observera:** Superkylningsläget blir automatiskt avstängt efter **6** timmar eller när kylgivar-temperaturen sjunker under **2 °C**.

### Kylskåpets temperaturinställningar

- Den initiala temperaturen hos inställningsskärmen är **5°C**.
- Tryck kylskåpsinställningsknappen en gång.

- Varje gång du trycker på knappen kommer inställningstemperaturen öka. (2°C, 4°C, 5°C, 6°C, 8°C, superkylning)
- Om du trycker kylskåpsinställningsknappen tills superkylningssymbolen visas på ditt kylskåps

Inställningsskärm och du inte trycker på någon knapp under 3 sekunder, Kommer superkylning att blinka.

- Om du fortsätter trycka kommer den starta om från senaste värdet.

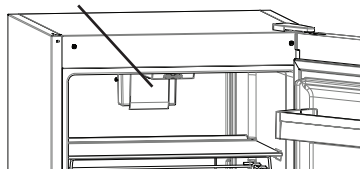
## Varningar om temperaturinställningar

- Dina temperaturinställningar är fortfarande giltiga efter strömavbrott.
- Du bör inte gå över till en annan justering innan du slutför en inställning.
- Temperaturinställningar bör göras genom att ta hänsyn till hur ofta kyldörren öppnas och stängs, hur mycket mat som lagras i den och den miljö i vilken kylen finns.
- Beroende på omgivningstemperaturen måste kylskåpet fungera nonstop upp till 24 timmar för att svalna helt efter det att det har anslutits för första gången. Öppna inte kylskåpsdörrarna ofta och placera inte mycket mat i kylskåpet under denna period.
- För att förhindra skador på kompressorn i ditt kylskåp när du vill starta om kylskåpet efter att ha dragit ur kontakten eller efter att ett strömavbrott har återställts finns det en funktion som gör att kylskåpet fungerar efter 5 minuters fördröjning. Ditt kylskåp börjar fungera normalt igen efter 5 minuter.
- Kylen är konstruerad att fungera i omgivningstemperaturintervallerna som anges i standarderna, i enlighet med den klimatklass som anges i informationsetiketten. Kylfunktionen i miljöer med temperaturvärden som inte överensstämmer med de angivna värdena rekommenderas inte för kylningseffektivitet.
- Din apparat är konstruerad för att arbeta vid omgivande temperaturer mellan 10° C - 43 ° C.

<b>Klimatklass</b>	<b>Omgivningstemperatur (°C)</b>
<b>T</b>	Mellan 16 och 43 (°C)
<b>ST</b>	Mellan 16 och 38 (°C)
<b>N</b>	Mellan 16 och 32 (°C)
<b>SN</b>	Mellan 10 och 32 (°C)

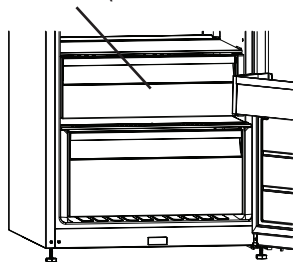
## Tillbehör

### Om turbofläkt finns tillgänglig på din produkt;



Blockera inte öppningarna för insug och utblås av luft när du förvarar mat eftersom detta påverkar den luftcirkulation som turbofläkten tillhandahåller.

### Kylhylla ( På vissa modeller )



Att förvara mat i kylningsutrymmet istället för frysen eller kylskåpet låter maten behålla färskhet och smak längre, samtidigt som man bevarar dess fräscha utseende. Om kylningsbrickan blir smutsig, ta bort den och tvätta med vatten.

(Vatten fryser vid 0 °C, men livsmedel som innehåller salt eller socker kräver sänkta temperaturer för att frysa).

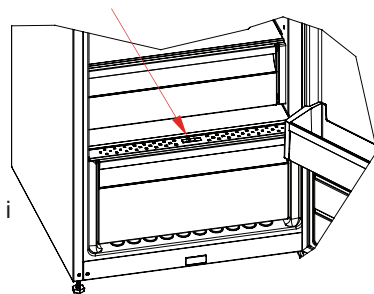
Normalt använder människor kylningsutrymmet för rå fisk, ris, etc...

**Placera inte mat du vill frysa eller islådor för att göra is här.**

### Att ta bort grönsaksutrymmeshyllan

- Dra grönsaksutrymmeshyllan ut mot dig genom att skjuta den på spåren.
- Dra upp grönsaksutrymmeshyllan från spåret för att ta bort den.

Efter att grönsaksutrymmeshyllan har tagits bort stöder den maximalt 20 kg belastning.



### Fuktreglering ( På vissa modeller )

Reglaget i stängt läge gör att färsk frukt och grönsaker kan förvaras längre.

Om grönsaksförvaringsutrymmet är helt fullt bör reglaget av grönsaksförvaringsutrymmet öppnas. När du öppnar det, kommer temperatur och luftfuktighet i grönsaksförvaringsutrymmet att sjunka.

Om du ser någon kondens på glashyllan, kan du ställa in reglaget i öppet läge.

# PLACERA MATEN I KYLEN

## Kylfack

- För normala driftsförhållanden, kommer att justera temperaturen i kyldelen av kylan till 4°C att vara tillräckligt
- För att undvika fukt och frost bör du undvika att ställa in vätskor i otäckta behållare i kylskåpet. Frost tenderar att koncentrera sig på de kallaste delarna av förångaren och med tiden kommer det att kräva mer frekvent avfrostning.
- Ställ aldrig in varm mat i kylskåpet. Varm mat måste kylas i rumstemperatur och ska placeras så att luft kan cirkulera i kylskåpsdelen.
- Inget bör vidröra lampan och höljet, eftersom det kan bildas frost och förpackningar kan fastna på bakre väggen. Öppna inte kylskåpsdörren för ofta.
- Lägg in kött och rensad fisk (inslagen i plast) som du kommer att använda inom 1-2 dagar, i den nedre delen av kylskåpet (som ligger över grönsakslådan) eftersom det är den kallaste delen och kommer att säkerställa de bästa lagringsförhållandena.
- Du kan lägga in fukt och grönsaker i grönsakslådan utan ytterligare förpackning.

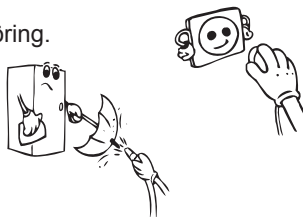
*Vissa rekommendationer har angetts nedan för placering och förvaring av ditt mat i kylutrymmet.*

<b>Mat</b>	<b>Förvaringstid</b>	<b>Var bör man placera i kylskåpsavdelningen</b>
<b>Grönsaker och frukt</b>	1 vecka	I grönsakslådan (utan förpackning)
<b>Kött och fisk</b>	2 till 3 dagar	Täckt med plast folio eller i påsar eller i en köttlåda (på glashyllan)
<b>Färsk ost</b>	3 till 4 dagar	I den speciala dörrhyllan
<b>Smör och margarin</b>	1 vecka	I den speciala dörrhyllan
<b>Flaskprodukter, mjölk och yoghurt</b>	Fram till det utgångsdatum som rekommenderas av tillverkaren	I den speciala dörrhyllan
<b>Ägg</b>	1 månad	I ägghyllan
<b>Lagad mat</b>		Alla kylhyllor

**OBSERVERA:** Potatis, lök och vitlök bör inte förvaras i kylskåpet.

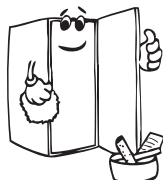
# RENGÖRING OCH UNDERHÅLL

- Koppla ur enheten från strömkällan före rengöring.

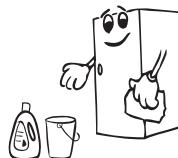


- Placera inte enheten i rinnande vatten.

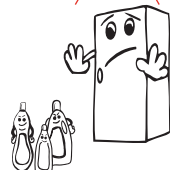
- Kylskåpet bör rengöras med jämna mellanrum med ett mildt rengöringsmedel.



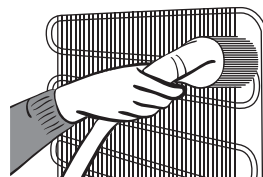
- Rengör tillbehören separat med ett mildt rengöringsmedel. Rengör dem inte i diskmaskinen.



- Använd inte produkter med slipmedel, frätande medel eller tvålar. Efter rengöringen sköljer du noggrant med rent vatten. När du utför rengöringen återansluter du kontakten med torra händer.



- Du bör rengöra kondensorn (bakre delen av apparaten) med en borste minst en gång om året för att få en effektiv energibesparing och ökad produktivitet.



**STRÖMKÄLLAN MÅSTE KOPPLAS UR.**

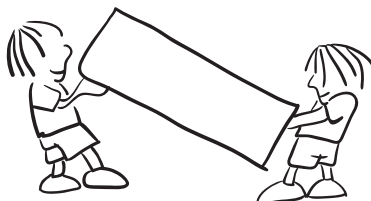
## Byte av LED-belysning

Om kylskåpet har LED-belysning som behöver bytas ska helpdesk kontaktas eftersom det endast är behörig personal som ska utföra detta.

## TRANSPORT OCH FLYTTNING

- Originalförpackningen och skum kan förvaras för återtransport (valfritt).
- Du bör fästa ditt kylskåp med tjock förpackning, band eller starka rep och följa instruktionerna för transporter som finns på förpackningen för återtransport.
- Ta bort rörliga delar (hyllor, tillbehör, grönsakslådor osv.) Eller fixera dem i kylskåpet mot stötar, med hjälp av band innan flyttning och transport.

**Bär ditt kylskåp i upprätt läge.**




### Omplacering av dörren

- Det är inte möjligt att byta öppningsriktning för kylskåpets dörr, om dörrhandtagen är installerade på ditt kylskåp från den främre delen av dörren.
- Det är möjligt att byta öppningsriktning för kylskåpets dörr, om modellen inte har dörrhandtag.
- Om riktningen på dörren som öppnar ditt kylskåp kan ändras, bör du kontakta närmaste auktoriserade service för att förändra öppningsriktningen.

# INNAN DU KALLAR SERVICE

## Om kylskåpet inte fungerar;

- Finns det något elektriskt fel?
- Är kontakten är placerad på rätt sätt i vägguttaget?
- Har säkringen för uttaget i vilket kontakten är kopplad eller huvudsäkringen blåst?
- Har uttaget något fel? Undersök detta genom att koppla ditt kylskåp till ett uttag som du är säker på att det fungerar.

Larmindikator-LED slås på	TYP AV FEL	VARFÖR	VAD BÖR DU GÖRA
	"Fel Varning"	Det finns någon(ra) del(ar) som är ur funktion eller det finns ett fel i kylningsprocessen <b>Produkten är ansluten för första gången eller efter ett strömavbrott på mer än 1 timme.</b>	<b>Kontrollera om dörren är öppen eller inte och kontrollera om produkten fungerar under en timme. Om dörren inte är öppen och produkten fungerade under 1 timme, ring service för att få hjälp så fort som möjligt.</b>

## En ökning av temperaturen kan orsakas av;

- Frekvent dörröppning under längre perioder
- Lagring av stora mängder varma livsmedel
- Hög omgivningstemperatur
- Ett fel med apparaten.

## Kolla varningarna;

Ditt kylskåp varnar dig om temperaturen för kylavdelningen är i felaktig nivå eller när ett problem inträffar i apparaten. Varning koder visas då i kylavdelningens indikator. Varning koder visas då i kylavdelningens inställningsskärm.

## Ett varningsljud hörs även.

Koden som visas och summern kommer att fortsätta tills du trycker på inställnings- eller lägesknappen. När du trycker på en av dessa knappar, avbryts summern. "LC" varningen försvinner inom 15 minuter. Du behöver inte ringa din tjänsteleverantör, detta tillstånd kan uppstå på grund av ovanstående skäl. Du kan fortsätta att lagra mat i ditt kylskåp. Om "LC" varningen inte försvinner inom en timme efter att du tryckt på knappen, kan du ringa din tjänsteleverantör.

## Om ditt kylskåp fungerar för ljudligt;

### Kompressorljud

- Normalt motorljud Detta ljud innebär att kompressorn fungerar normalt. Kompressorn kan göra mer ljud under en kort tid när den är aktiverad.

### Bubblande ljud och plask:

- Detta ljud orsakas av flödet av kylmediet i rören i systemet.

### Luft blås ljud:

- Normalt fläktljud. Detta ljud kan höras i kylskåp under normal drift av systemet på grund av luftcirkulationen.

#### **Om fukt bildas inne i kylaren;**

- Är all mat ordentligt förpackad? Har behållarna torkats innan du lagt dem i kylskåpet?
- Öppnas kylskåpets dörrar ofta? Fuktigheten i rummet kommer in i kylskåpet när dörrarna öppnas. Fuktighet bildas snabbare kommer när du öppnar dörrarna oftare, speciellt om luftfuktigheten i rummet är hög.
- Vattendroppar som samlas på den bakre väggen efter automatisk avfrostning är normalt (i statistiska modeller).

#### **Om dörren inte öppnas och stängs ordentligt;**

- Förhindrar matförpackningar stängning av dörren?
- Är dörrfack, hyllor och lådor rätt placerade?
- Är dörrtätningarna slitna eller sönder?
- Är ditt kylskåp på en jämn yta?

#### **VIKTIGA ANMÄRKNINGAR:**

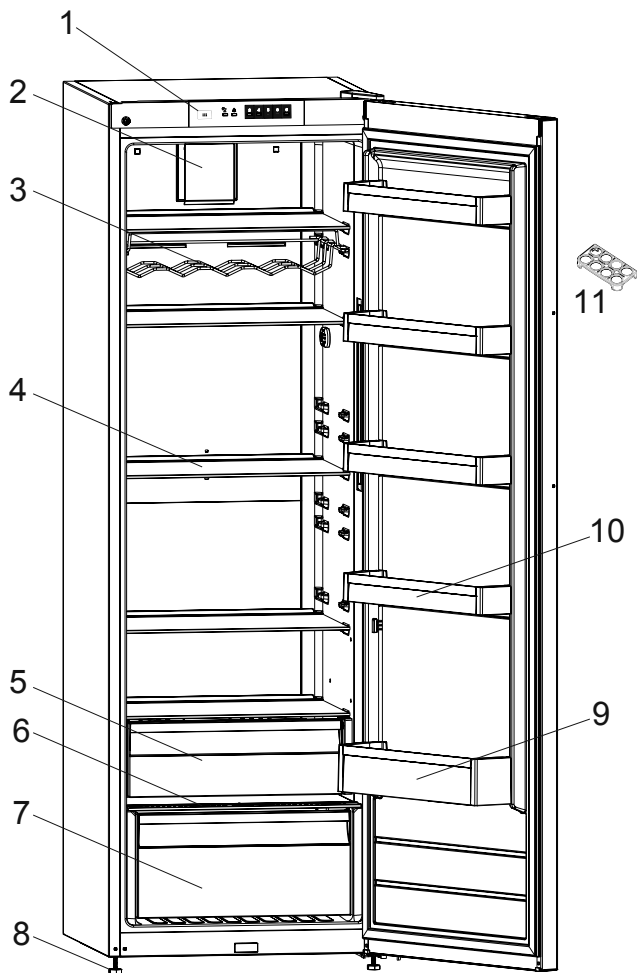
- Kompressorskyddsfunktionen kommer att aktiveras efter plötsliga strömavbrott eller utkoppling av apparaten, eftersom gasen i kylsystemet inte är stabiliserad än. Ditt kylskåp börjar fungera normalt igen efter 5 minuter, det behöver du inte oroa dig för.
- Om du inte kommer att använda kylskåpet under en längre tid (t.ex. under sommarlovet) koppla ur den. Rengör kylskåpet enligt instruktionerna "RENGÖRING OCH UNDERHÅLL" och lämna dörren öppen för att förhindra fukt och lukt.
- Om problemet kvarstår efter att du har följt alla instruktioner ovan, kalla närmaste auktoriserad service.
- Livslängden på din apparat som anges och förklaras av Institutionen för branschen är av 10 år (perioden för att erhålla delar som behövs för att apparaten skall fungera väl).



## Tips för att spara energi

1. Installera apparaten i ett svalt, väl ventilerat rum, men inte i direkt solljus och inte i närheten av en värmekälla (element, spis etc. ..). Använd annars en isoleringsplatta.
2. Låt varm mat och dryck svalna utanför apparaten.
3. När du placerar drycker och slask måste de täckas. Annars ökar fuktigheten i apparaten. Då blir arbetstiden längre. Dessutom hjälper täckandet av drycker och slask till att bevara lukt och smak
4. När du placerar mat och dryck, öppna apparatens dörr så kort tid som möjligt.
5. Håll locken stängda i alla fack med olika temperaturer i apparaten (grönsakslåda, kyl ... etc).
6. Dörrtätningen måste vara ren och smidig. Byt tätningarna om de är slitna.

## DELARNA I KYLSKÅPET OCH FACKEN



Denna översikt är endast information om apparatens olika delar.  
Delarna kan variera beroende på apparatens modell.

- |                                  |                         |
|----------------------------------|-------------------------|
| 2. Fläkt *                       | 7. Undre grönsakslåda   |
| 3. Flaskhylla                    | 8. Nivåjusteringsfötter |
| 4. Glashyllor                    | 9. Undre hyllan         |
| 5. Övre grönsakslåda (tillval) * | 10. Dörrhyllor          |
| 6. Skydd för undre grönsakslådan | 11. Äggbehållare        |

\* I vissa modeller

# CONTENTS

<b>SAFETY INSTRUCTIONS .....</b>	<b>19</b>
General Safety Warnings .....	19
During Usage .....	24
Installation warnings.....	25
Before using your fridge .....	26
Information on No-Frost technology .....	26
<b>USING THE APPLIANCE .....</b>	<b>27</b>
Display and Control Panel.....	27
Operating your Fridge .....	27
Fridge Temperature Set Button .....	27
Alarm symbol (Alarm LED).....	27
Super Cooling Mode.....	27
Fridge Temperature Settings .....	28
Temperature Settings Warnings .....	28
The Chiller Shelf ( <i>In some models</i> ) .....	29
The Fresh Dial ( <i>In some models</i> ) .....	29
<b>FOOD STORAGE .....</b>	<b>30</b>
<b>CLEANING AND MAINTENANCE .....</b>	<b>31</b>
<b>SHIPMENT AND REPOSITIONING.....</b>	<b>32</b>
Transportation and Changing Positioning .....	32
Repositioning the Door.....	32
<b>BEFORE CALLING AFTER-SALES SERVICE.....</b>	<b>33</b>
<b>TIPS FOR SAVING ENERGY .....</b>	<b>34</b>
<b>DESCRIPTION OF THE APPLIANCE .....</b>	<b>35</b>



**Warning: Risk of fire / flammable materials**

# SAFETY INSTRUCTIONS

## General Safety Warnings

**Read this user manual carefully.**

**⚠ WARNING:** Keep ventilation openings, in the appliance enclosure or in the built-in structure, clear of obstruction.

**⚠ WARNING:** Do not use mechanical devices or other means to accelerate the defrosting process, other than those recommended by the manufacturer.

**⚠ WARNING:** Do not use electrical appliances inside the food storage compartments of the appliance, unless they are of the type recommended by the manufacturer.

**⚠ WARNING:** Do not damage the refrigerant circuit.

**⚠ WARNING:** When positioning the appliance, ensure the supply cord is not trapped or damaged.

**⚠ WARNING:** Do not locate multiple portable socket-outlets or portable power supplies at the rear of the appliance.

**⚠ WARNING:** In order to avoid any hazards resulting from the instability of the appliance, it must be fixed in accordance with the instructions.

**⚠** If your appliance uses R600a as a refrigerant (this information will be provided on the label of the cooler) you should take care during transportation and installation to prevent the cooler elements from being damaged. R600a is an environmentally friendly and natural gas, but it is explosive. In the event of a leak due to damage of the cooler elements, move your fridge away from open flames or heat sources and ventilate the room where the appliance is located for a few minutes.

- While carrying and positioning the fridge, do not damage the cooler gas circuit.

- Do not store explosive substances such as aerosol cans with a flammable propellant in this appliance.
- This appliance is intended to be used in household and domestic applications such as:
  - staff kitchen areas in shops, offices and other working environments.
  - farm houses and by clients in hotels, motels and other residential type environments.
  - bed and breakfast type environments;
  - catering and similar non-retail applications.
- If the socket does not match the refrigerator plug, it must be replaced by the manufacturer, a service agent or similarly qualified persons in order to avoid a hazard.
- A specially grounded plug has been connected to the power cable of your refrigerator. This plug should be used with a specially grounded socket of 10 amperes. If there is no such socket in your house, please have one installed by an authorised electrician.
- This appliance can be used by children aged from 8 years and above and persons with reduced physical, sensory or mental capabilities or lack of experience and knowledge if they have been given supervision or instruction concerning use of the appliance in a safe way and understand the hazards involved. Children shall not play with the appliance. Cleaning and user maintenance shall not be made by children without supervision.
- Children aged from 3 to 8 years are allowed to load and unload refrigerating appliances. Children are not expected to perform cleaning or user maintenance of the appliance, very young children (0-3 years old) are not expected to use appliances, young children (3-8 years old) are not expected to use appliances safely unless continuous supervision is given,

older children (8-14 years old) and vulnerable people can use appliances safely after they have been given appropriate supervision or instruction concerning use of the appliance. Very vulnerable people are not expected to use appliances safely unless continuous supervision is given.

- If the supply cord is damaged, it must be replaced by the manufacturer, an authorised service agent or similar qualified persons, in order to avoid a hazard.
- This appliance is not intended for use at altitudes exceeding 2000 m.

**To avoid contamination of food, please respect the following instructions:**

- Opening the door for long periods can cause a significant increase of the temperature in the compartments of the appliance.
- Clean regularly surfaces that can come in contact with food and accessible drainage systems
- Store raw meat and fish in suitable containers in the refrigerator, so that it is not in contact with or drip onto other food.
- Two-star frozen-food compartments are suitable for storing pre-frozen food, storing or making ice cream and making ice cubes.
- One-, two- and three-star compartments are not suitable for the freezing of fresh food.
- If the refrigerating appliance is left empty for long periods, switch off, defrost, clean, dry, and leave the door open to prevent mould developing within the appliance.



## Old and Out-of-order Fridges

- If your old fridge or freezer has a lock, break or remove the lock before discarding it, because children may get trapped inside it and may cause an accident.
- Old fridges and freezers contain isolation material and refrigerant with CFC. Therefore, take care not to harm environment when you are discarding your old fridges.

## CE Declaration of conformity

We declare that our products meet the applicable European Directives, Decisions and Regulations and the requirements listed in the standards referenced.



### Disposal of your old appliance

The symbol on the product or on its packaging indicates that this product may not be treated as household waste. Instead it shall be handed over to the applicable collection point for the recycling of electrical and electronic equipment. By ensuring this product is disposed of correctly, you will help prevent potential negative



consequences for the environment and human health, which could otherwise be caused by inappropriate waste handling of this product. For more detailed information about recycling of this product, please contact your local city office, your household waste disposal service or the shop where you purchased the product.

## Packaging and the Environment

Packaging materials protect your machine from damage that may occur during transportation. The packaging materials are environmentally friendly as they are recyclable. The use of recycled material reduces raw material consumption and therefore decreases waste production.



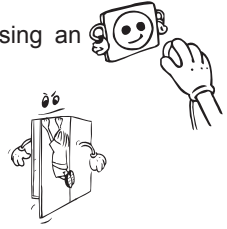
## Notes:

- Please read the instruction manual carefully before installing and using your appliance. We are not responsible for the damage occurred due to misuse.
- Follow all instructions on your appliance and instruction manual, and keep this manual in a safe place to resolve the problems that may occur in the future.
- This appliance is produced to be used in homes and it can only be used in domestic environments and for the specified purposes. It is not suitable for commercial or common use. Such use will cause the guarantee of the appliance to be cancelled and our company will not be responsible for **any losses incurred**.
- This appliance is produced to be used in houses and it is only suitable for cooling / storing foods. It is not suitable for commercial or common use and/or for storing substances except for food. Our company is not responsible for **any losses incurred by inappropriate usage of the appliance**.



## During Usage

- Do not connect your fridge to the mains electricity supply using an extension lead.
- Do not use damaged, torn or old plugs.
- Do not pull, bend or damage the cord.

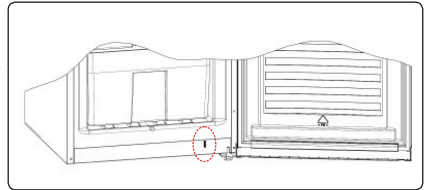


- Do not use plug adapter.
- This appliance is designed for use by adults. Do not allow children to play with the appliance or hang off the door.
- Never touch the power cord/plug with wet hands. This may cause a short circuit or electric shock.
- Do not place explosive or flammable material in your fridge. Place drinks with high alcohol content vertically in the fridge compartment and make sure their tops are tightly closed.



When the door of the fridge is closed, a vacuum seal will form. Wait for 1 minute before reopening it.

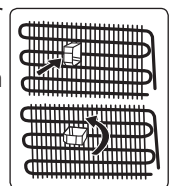
This application is optional for easy opening of the door. With this application, a little condensation may occur around this area and you may remove it.



## Installation warnings

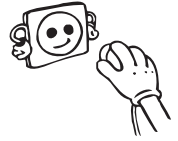
Before using your fridge for the first time, please pay attention to the following points:

- The operating voltage for your fridge is 220-240 V at 50Hz.
- The plug must be accessible after installation.
- Your fridge may have an odour when it is operated for the first time. This is normal and the odour will fade when your fridge starts to cool.
- Before connecting your fridge, ensure that the information on the data plate (voltage and connected load) matches that of the mains electricity supply. If in doubt, consult a qualified electrician.
- Insert the plug into a socket with an efficient ground connection. If the socket has no ground contact or the plug does not match, we recommend you consult a qualified electrician for assistance.
- The appliance must be connected with a properly installed fused socket. The power supply (AC) and voltage at the operating point must match with the details on the name plate of the appliance (the name plate is located on the inside left of the appliance).
- We do not accept responsibility for any damages that occur due to ungrounded usage.
- Place your fridge where it will not be exposed to direct sunlight.
- Your fridge must never be used outdoors or exposed to rain.
- Your appliance must be at least 50 cm away from stoves, gas ovens and heater cores, and at least 5 cm away from electrical ovens.
- If your fridge is placed next to a deep freezer, there must be at least 2 cm between them to prevent humidity forming on the outer surface.
- Do not cover the body or top of fridge with lace. This will affect the performance of your fridge.
- Clearance of at least 150 mm is required at the top of your appliance. Do not place anything on top of your appliance.
- Do not place heavy items on the appliance.
- Clean the appliance thoroughly before use (see Cleaning and Maintenance).
- Before using your fridge, wipe all parts with a solution of warm water and a teaspoon of sodium bicarbonate. Then, rinse with clean water and dry. Return all parts to the fridge after cleaning.
- Use the adjustable front legs to make sure your appliance is level and stable. You can adjust the legs by turning them in either direction. This must be done before placing food in the appliance.
- Install the two plastic distance guides (the parts on the black vanes -condenser- at the rear) by turning it 90° (as shown in the figure) to prevent the condenser from touching the wall.
- The distance between the appliance and back wall must be a maximum of 75 mm.



## Before using your fridge

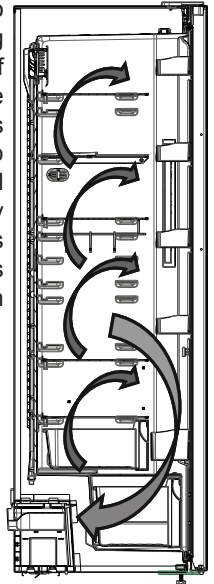
- When using your fridge for the first time, or after transportation, keep it in an upright position for at least 3 hours before plugging into the mains. This allows efficient operation and prevents damage to the compressor.
- Your fridge may have a smell when it is operated for the first time. This is normal and the smell will fade away when your fridge starts to cool.



## Information on No-Frost technology

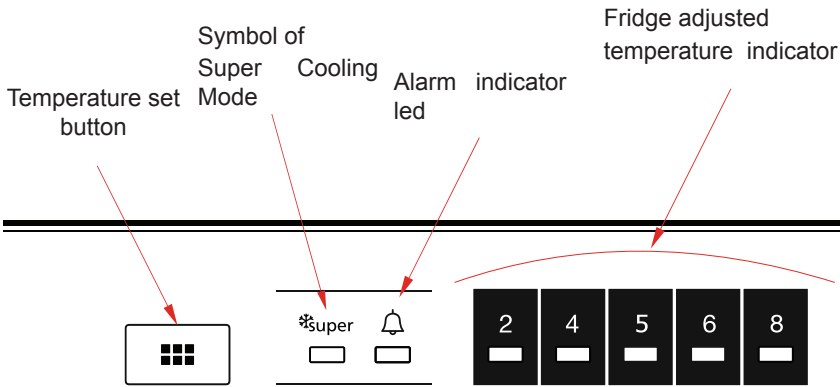
No-frost refrigerators differ from other static refrigerators in their operating principle.

In normal refrigerators the humidity entering the refrigerators due to opening the door and the humidity inherent in the food causes freezing in the backside of air duct. To defrost the frost and ice in the backside of air duct, you are periodically required to turn off the refrigerator, place the food that needs to be kept cooled in a separately cooled. The situation is completely different in no-frost refrigerators. Dry and cold air is blown into the refrigerator compartment homogeneously and evenly from several points via a blower fan. Cold air dispersed homogeneously and evenly between the shelves cools all of your food equally and uniformly, thus preventing humidity and freezing. Therefore your no-frost refrigerators allows you ease of use, in addition to its huge capacity and stylish appearance.



# USING THE APPLIANCE

## Display and Control Panel



### Using the Control Panel

1. Fridge temperature set button
2. Super cooling symbol (Super cooling LED)
3. Alarm symbol (Alarm LED)
4. Fridge adjusted temperature indicator

## Operating your Fridge

### Fridge Temperature Set Button

This button allows setting temperature of the fridge. In order to set values for fridge partition, press this button. Use this button also to activate super cooling mode.

### Alarm symbol (Alarm LED)

In case of a problem within the fridge, the alarm led will release red light.

### Super Cooling Mode

#### When would it be used?


- To cooling huge quantities of food.
- To cooling fast food.
- To cooling food quickly.
- To store seasonal food for a long time.

#### How to use?

- Press temperature set button until super cooling light comes on.
- Super cooling led will light during this mode.
- For optimal appliance performance in maximum cooling capacity, set the appliance to active super cooling mode 6 hours before you put the fresh food into the fridge.

### During this mode:

If you press temperature set button, the mode will be cancelled and the setting will be restored from 2.

 The super cooling mode will be cancel automatically after 6 hours or when cooling sensor temperature falls below 2 °C.

### Fridge Temperature Settings

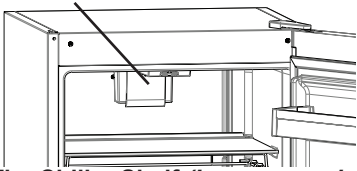
- The initial temperature of the setting display is 5 °C.
- Press fridge setting button once.
- Every time you press the button, the setting temperature will increase. (2 °C, 4 °C, 5 °C, 6 °C, 8 °C, Super cooling)
- If you press fridge setting button until super cooling symbol is displayed on your fridge.
- Settings display and you do not press any button within the following 3 seconds.
- Super cooling will blink.
- If you keep on pressing, it will restart from last value.

### Temperature Settings Warnings

- It is not recommended that you operate your fridge in environments colder than 10°C in terms of its efficiency.
- Do not start another adjustment before completing one adjustment.
- Temperature adjustments should be made according to the frequency of door openings and the quantity of food kept inside the fridge.
- When you first switch on the appliance, allow it to operate for 24 hours in order to reach normal operating temperature. During this time, do not open the door or place a lot of food inside the appliance.
- If the appliance is switched off or unplugged, wait at least 5 minutes before plugging the appliance in or restarting it in order to prevent damage to the compressor.
- Your fridge is designed to operate within specific ambient temperature ranges, according to the climate class stated on the information label. We do not recommend operating your fridge outside the stated temperatures value limits.
- Your appliance is designed to operate in the ambient temperature (T/SN = 10°C - 43°C) intervals stated in the standards, according to the climate class displayed on the information label. We do not recommend operating your appliance out of the stated temperature limits in terms of cooling effectiveness.

Climate Class	Ambient Temperature °C
T	Between 16 and 43 (°C)
ST	Between 16 and 38 (°C)
N	Between 16 and 32 (°C)
SN	Between 10 and 32 (°C)

### The Turbo Fan (if available)



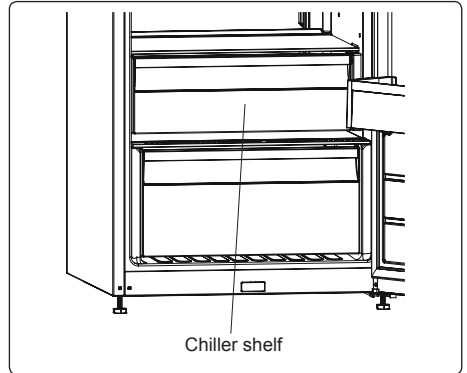
Do not block the air inlet and outlet openings when storing food, otherwise air circulation provided by the turbo fan will be impaired.

### The Chiller Shelf (In some models)

Keeping food in the Chiller compartment, instead of the freezer or refrigerator compartments, allows food to retain freshness and flavour for longer, while preserving its fresh appearance. When the Chiller tray becomes dirty, remove it and wash with water.

(Water freezes at 0°C, but food containing salt or sugar freezes at temperatures lower than this).

The Chiller compartment is usually used for storing foods such as raw fish, lightly pickled food, rice, and so on.

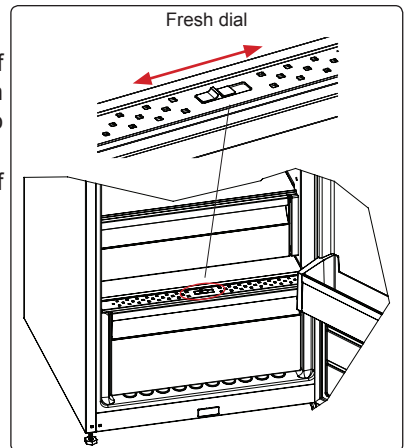


**⚠ Do not put food you want to freeze or ice trays (to make ice) in the Chiller compartment.**

### The Fresh Dial (In some models)

If the crisper is full, the fresh dial located in front of the crisper should be opened. This allows the air in the crisper and the humidity rate to be controlled, to increase the life of food within.

The dial, located behind the shelf, must be opened if any condensation is seen on the glass shelf.



**Visual and text descriptions in the accessories section may vary according to the model of your appliance.**

## FOOD STORAGE

- To reduce humidity and avoid the consequent formation of frost, always store liquids in sealed containers in the refrigerator. Frost tends to concentrate in the coldest parts of the evaporating liquid and, in time, your appliance will require more frequent defrosting.
- Never place warm food in the refrigerator. Warm food should be allowed to cool at room temperature and should be arranged to ensure adequate air circulation in the refrigerator compartment.
- Make sure no items are in direct contact with the rear wall of the appliance as frost will develop and packaging will stick to it. Do not open the refrigerator door frequently.
- We recommend that meat and clean fish are loosely wrapped and stored on the glass shelf just above the vegetable bin where the air is cooler, as this provides the best storage conditions.
- Store loose fruit and vegetable items in the crisper containers.
- Store loose fruit and vegetables in the crisper.
- Storing fruit and vegetables separately helps prevent ethylene-sensitive vegetables (green leaves, broccoli, carrot, etc.) being affected by ethylene-releaser fruits (banana, peach, apricot, fig etc.).
- Do not put wet vegetables into the refrigerator.
- Storage time for all food products depends on the initial quality of the food and an uninterrupted refrigeration cycle before refrigerator storage.
- To avoid cross-contamination do not store meat products with fruit and vegetables. Water leaking from meat may contaminate other products in the refrigerator. You should package meat products and clean any leakages on the shelves.
- Do not put food in front of the air flow passage.
- Consume packaged foods before the recommended expiry date.



**NOTE:** Potatoes, onions and garlic should not be stored in the refrigerator.

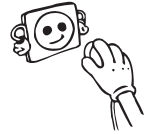
The table below is a quick guide to show you the most efficient way to store the major food groups in your refrigerator compartment.

Food	Maximum storage time	How and where to store
Vegetables and fruits	1 week	Vegetable bin
Meat and fish	2 - 3 Days	Wrap in plastic foil, bags, or in a meat container and store on the glass shelf
Fresh cheese	3 - 4 Days	On the designated door shelf
Butter and margarine	1 week	On the designated door shelf
Bottled products e.g. milk and yoghurt	Until the expiry date recommended by the producer	On the designated door shelf
Eggs	1 month	On the designated egg shelf
Cooked food		All shelves

# CLEANING AND MAINTENANCE

## Disconnect the unit from the power supply before cleaning.

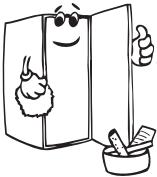
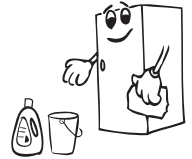
- Do not clean the appliance by pouring water.



- Make sure that no water enters the lamp housing and other electrical components.



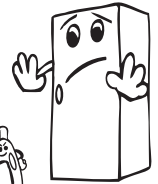
- The fridge should be cleaned periodically using a solution of bicarbonate of soda and lukewarm water.



- Clean the accessories separately with soap and water do not clean them in the dishwasher.



- Do not use abrasive products, detergents or soaps. After washing, rinse with clean water and dry carefully. When you have finished cleaning, reconnect the plug to the mains supply with dry hands.



- Clean the condenser with a broom at least twice a year. This will help you to save on energy costs and increase productivity.



## THE POWER SUPPLY MUST BE DISCONNECTED.



## Replacing LED Lighting



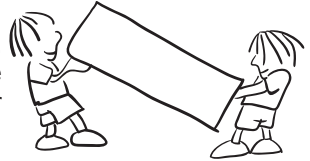
If your appliance has LED lighting contact the help desk as this should be changed by authorized personnel only.



# SHIPMENT AND REPOSITIONING

## Transportation and Changing Positioning

- The original packaging and foam may be kept for re-transportation (optional).
- Fasten your appliance with thick packaging, bands or strong cords and follow the instructions for transportation on the packaging.
- Remove all movable parts (shelves, accessories, vegetable bins, and so on) or fix them into the appliance against shocks using bands when re-positioning or transporting.



 Always carry your appliance in the upright position.


### **Repositioning the Door**

- It is not possible to change the opening direction of your appliance door if door handles are installed on the front surface of the appliance door.
- It is possible to change the opening direction of the door on models without handles.
- If the door-opening direction of your appliance can be changed, contact the nearest Authorised Service Centre to change the opening direction.

# BEFORE CALLING AFTER-SALES SERVICE

## Errors

Your fridge will warn you if the temperatures for the cooler is at improper levels or if a problem occurs with the appliance.

Alarm indicator LED is turning on	MEANING	WHY	WHAT TO DO
	"Failure" Warning	There is/are some part(s) out of order or there is a failure in the cooling process. The product is plugged for the first time or a long-time power interruption for 1 hour.	Check the door is open or not and check if the product working 1 hour. If the door is not open and the product had worked 1 hour, call service for assistance as soon as possible.

If your fridge is not working properly, it may be a minor problem, therefore check the following, before calling an electrician to save time and money.

## Your fridge is not operating

### Check if:

- There is power
- The plug is correctly connected to the socket
- The plug or mains fuse has blown
- The socket is faulty. Examine this by plugging your fridge into a working socket.

## What to do if your appliance performs poorly;

### Check that;

- You have not overloaded the appliance ,
- The fridge temperature set to 2.
- The door is closed perfectly ,
- There is no dust on the condenser ,
- There is enough place at the rear and side walls.

## Your fridge is operating noisily

### Cracking (ice cracking) noise occurs:

- During automatic defrosting.
- When the appliance is cooled or warmed (due to expansion of appliance material).

**Motor noise:** Indicates the compressor is operating normally. The compressor may cause more noise for a short time when it is first activated.

**Bubbling noise and splash:** Due to the flow of the refrigerant in the tubes of the system.

**Air blowing noise:** Indicates normal operation of the system due to the circulation of air.

## There is a build-up of humidity inside the cooler

**Check if:**

- All food is packed properly. Containers must be dry before being placed in the fridge.
- The fridge door is opened frequently. Humidity of the room enters the fridge when the doors are opened. Humidity increases faster when the doors are opened more frequently, especially if the humidity of the room is high.

**The door is not opening and closing properly****Check if:**

- There is food or packaging preventing the door from closing
- The door compartments, shelves and drawers are placed properly
- The door joints are broken or torn
- Your fridge is level.

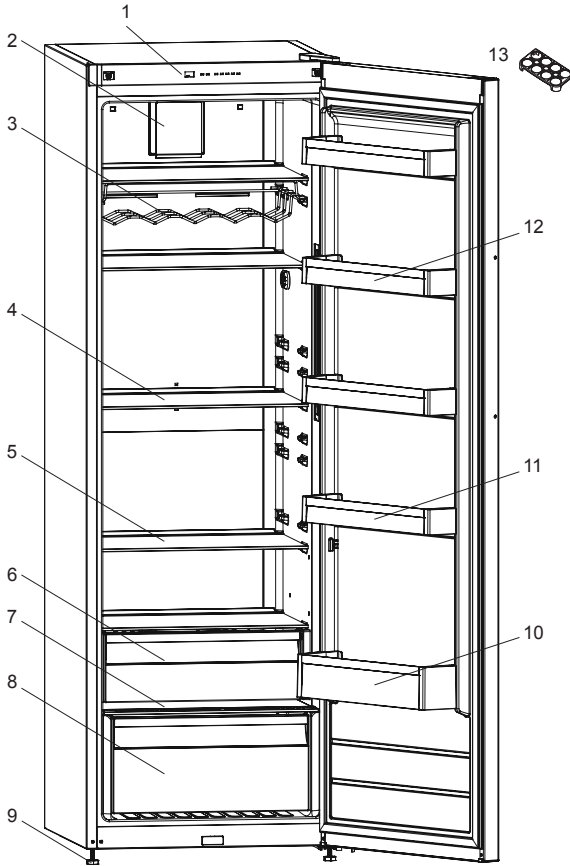
**Recommendations**

To stop the appliance completely, unplug from main socket (for cleaning and when the door is left open).

**TIPS FOR SAVING ENERGY**

1. Install the appliance in a cool, well-ventilated room, but not in direct sunlight and not near a heat source (such as a radiator or oven) otherwise an insulating plate should be used.
2. Allow warm food and drinks to cool before placing them inside the appliance.
3. Drinks or other liquids should be covered when inside the appliance. If left uncovered, the humidity inside the appliance will increase, therefore the appliance uses more energy. Keeping drinks and other liquids covered helps preserve their smell and taste.
4. Avoid keeping the doors open for long periods and opening the doors too frequently as warm air will enter the appliance and cause the compressor to switch on unnecessarily often.
5. Keep the covers of the different temperature compartments ( such as the crisper and chiller) closed.
6. The door gasket must be clean and pliable. **In case of wear, if your gasket is detachable, replace the gasket. If not detachable, you have to replace the door.**

# DESCRIPTION OF THE APPLIANCE



This presentation is only for information about the parts of the appliance. Parts may vary according to the appliance model.

1) Control panel

2) Turbo fan \*

3) Wine rack (Bottle shelf) \*

4) Refrigerator shelves

5) Adjustable glass shelf \*

6) Chiller shelf \*

7) Crisper cover

8) Crisper

9) Levelling feet

10) Bottle shelf

11) Adjustable Door Shelf \* / Door Shelf

12) Door shelves

13) Egg holder

*\* In some models*

# Innholdsfortegnelse

<b>FØR DU BRUKER APPARATET .....</b>	<b>37</b>
<b>Generelle advarsler .....</b>	<b>37</b>
Sikkerhetsanvisninger .....	40
Tips .....	41
Installasjon og oppstart .....	42
Før du begynner å bruke skapet .....	42
<b>HVORDAN BRUKE KJØLESKAPET DITT .....</b>	<b>44</b>
<b>RETNINGSLINJER FOR OPPBEVARING AV MAT .....</b>	<b>46</b>
<b>RENGJØRING OG VEDLIKEHOLD .....</b>	<b>47</b>
<b>TRANSPORT OG FLYTTING .....</b>	<b>48</b>
Omhengsling av dør .....	48
<b>TIPS FOR Å SPARE ENERGI .....</b>	<b>50</b>
<b>SKAPETS DELER .....</b>	<b>51</b>

## **DEL 1. FØR DU BRUKER APPARATET**

### **Generelle advarsler**

**ADVARSEL:** Hold ventileringsåpninger, i apparatets kabinett eller i den innebygde strukturen, fri for hindringer.

**ADVARSEL:** Ikke bruk mekaniske enheter eller andre måter for å akselerere avisningsprosessen, annet enn det som er anbefalt av produsenten.

**ADVARSEL:** Ikke bruk elektriske apparater inne i matvarekammerne i apparatet, med mindre de er av en type som er anbefalt av produsenten.

**ADVARSEL:** Ikke skad kjølekretsen.

**ADVARSEL:** For å unngå fare forårsaket av et ustabilt apparat, må det fikses slik det står i instruksjonene.

**ADVARSEL:** Når du plasserer apparatet, må du påse at strømledningen ikke blir sittende fast eller kommer til skade.

**ADVARSEL:** Du må ikke plassere flere skjøteledninger eller strømkontakter bak apparatet.



Symbol ISO 7010 W021

**Advarsel:** Risiko for brann / brennbare materialer

- Dersom apparatet bruker R600a som et kjølemiddel
- kan du få denne informasjonen fra kjølerens etikett
- du bør være forsiktig under frakt og installasjon for å hindre skade på kjøleelementene. Selv om R600a er en miljøvennlig og naturlig gass. Siden den er eksplosiv må du, dersom det er en lekkasje, flytte kjøleskapet ditt fra åpen flamme eller varmekilder, og ventilere rommet der apparatet står i noen få minutter.
- Mens du bærer og setter på plass kjøleskapet, ikke ødelegg kjølegasskretsen.
- Ikke lagre eksplosivt materiale slik som aerosol-kanner med flammende drivstoff i dette apparatet.

- Apparatet er ment å brukes i husholdninger og lignende apparater som;
  - personalkjøkken i butikker, kontor og andre jobbsteder
  - gårdshus og klienter på hotell, motell og andre overnattingssteder
  - hærberger og lignende
  - catering og lignende ikke-detalj apparater
- Dersom støpstelet ikke passer til kjøleskapsledningen, må den byttes av produsenten, serviceagenten eller lignende kvalifisert personell for å unngå fare.
- Et spesielt jordet støpsel har blitt koblet til strømkabelen på kjøleskapet ditt. Dette støpselet bør brukes med en spesiell jordet stikkontakt på 10 amp. Dersom det ikke finnes en slik stikkontakt i huset ditt, vennligst få det installert av en autorisert elektriker.
- Dette apparatet kan brukes av barn fra 8 år og oppover, og personer med redusert helse eller med mangel på erfaring og kunnskap dersom de har tilsyn eller blir instruert i riktig og sikker bruk, og forstår faren som er involvert. Barn skal ikke leke med apparatet. Vasking og vedlikehold skal ikke utføres av barn uten tilsyn.
- Barn i alderen mellom 3 til 8 år har lov til å laste inn og utav kjøleapparater. Barn er ikke forventet å utføre rengjøring eller vedlikehold av apparatet. Det forventes at småbarn (0-3 år) ikke bruker apparater. Det er forventet at unge barn (3-8 år) tryggy kan bruke apparater, forutsatt at det gis kontinuerlig tilsyn. Eldre barn (8-14 år) og sårbare mennesker som kan bruke apparater trygt etter at de har fått riktig tilsyn eller instruksjon for bruk av apparatet. Svært sårbare mennesker forventes ikke å bruke apparater trygt hvis ikke kontinuerlig tilsyn er gitt.
- Dersom ledningen er skadet, må den skiftes av produsenten, dens serviceagent eller lignende kvalifisert personell for å unngå fare.
- Dette apparatet skal ikke brukes i høyder som overstiger 2000 moh.

## **For å unngå forurensing av mat, følg disse instruksjonene:**

- Å ha døren åpen i lange perioder, kan føre til en betydelig økning i temperaturen i apparatets rom.
- Rengjør jevnlig overflater som kan komme i kontakt med mat og tilgjengelige dreneringssystemer.
- Oppbevar rå kjøtt og fisk i egnede beholdere i kjøleskapet, slik at det ikke kommer i kontakt med, eller drypper på annen mat.
- To-stjerners fryseskuffer er egnet for oppbevaring av forfrossen mat, lagring eller fremstilling av iskrem og å lage isterninger.
- Ett-, to- og tre-stjerners rom er ikke egnet for frysing av fersk mat.
- Hvis kjøleapparatet er tomt i lange perioder, må du slå av, avrim, rengjøre, tørke og la døren stå åpen for å forhindre muggdannelse i apparatet.



## Sikkerhetsanvisninger

- Modellen inneholder R600a – se typeskiltet - (isobutan), en naturgass som er meget miljøvennlig, men også brannfarlig.
- Vær forsiktig under transport og installasjon, slik at ingen av komponentene i kjølekretsen blir skadet. Ved eventuell skade må du unngå åpen ild eller gnistdannelse og sørge for god ventilasjon i rommet.
- Ikke bruk mekaniske deler eller andre kunstige produkter til å fremskynde avrimingen.
- Ikke bruk elektriske apparater i oppbevaringsrommene.
- Hvis dette skapet skal erstatte et gammelt skap utstyrt med lås, sperre eller lignende, må sikkerhetsanvisningene følges for å unngå at barn blir låst inne i skapet og på den måten hindre ulykker.
- Gamle kjøleskap og fryserer inneholder en kjølegass som består av isoleringsmateriale og CFC. Sørg derfor for å opptre varsomt og ta hensyn til miljøet når du kasserer det gamle skapet.

### VIKTIG INFORMASJON:

Les denne brukerhåndboken grundig før du installerer skapet og tar det i bruk. Vårt selskap kan ikke holdes ansvarlig for eventuelle skader som oppstår som følge av manglende forsiktighet og oppmerksomhet.



Dette apparatet er klassifisert i henhold til det europeiske direktivet 2002/96/EF om avhending av elektrisk- og elektronisk utstyr (waste electrical and electronic equipment - WEEE).

Direktivet angir rammene for innlevering og gjenvinning av innbytteprodukter.

## Tips

- Ikke bruk skjøteledning.
- Ikke bruk støpsler som er skadet eller ikke sitter ordentlig i stikkontakten.
- Ikke trekk i, bøyer eller skad kabelen.



- Dette produktet er beregnet på voksne. Ikke la barn håndtere produktet alene eller henge i døren.
- Ikke trekk støpselet ut av stikkontakten med våte hender.
- Ikke plasser kullsyreholdige drikker i glassflasker eller bokser i fryserommet. Flasker og bokser kan eksplodere.
- Flasker som inneholder alkohol må lukkes forsvarlig og settes vertikalt i skapet.
- Av sikkerhetsmessige hensyn må du ikke plassere eksplosive eller brannfarlige stoffer i skapet. Drikker med høy alkoholprosent skal lukkes forsvarlig og plasseres i vertikal stilling i skapet.
- Det må ikke brukes adapter på kontakten.
- Dette skapet er ikke beregnet på bruk av personer (deriblant barn) med reduserte fysiske, sensoriske eller mentale evner eller personer uten erfaring og kunnskap, med mindre de er under tilsyn av eller har fått instruksjon av en ansvarlig person vedrørende bruk. Hold alltid tilsyn med barn for å hindre at de leker med skapet.
- Hvis strømkabelen er skadet, må den skiftes av produsenten eller en servicetekniker.

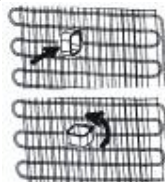


- Når døren til kjøleboksen er lukket, vil vakuum oppstå. Vent i ca. 1 minutt til å åpne den igjen.
- Denne måten er optimal for å enkelt åpne døren. Det kan oppstå litt kondens, dette kan du fjerne.



## Installasjon og oppstart

- Skapet er beregnet på 220-240 V 50 Hz.
- Før du tar skapet i bruk, bør du be om bistand til installasjon, bruk og oppstart fra nærmeste autoriserte servicetekniker. Du finner en liste over disse i håndboken "Vestel White Goods Authorized Services Manual", som fulgte med skapet.
- Det er montert et spesielt jordet støpsel på skapets strømkabel.
- Dette støpselet skal brukes i en spesiell jordet stikkontakt med 16 ampere. Har du ikke en slik kontakt, må du få den installert av en autorisert elektriker.
- Vårt selskap kan ikke holdes ansvarlig for skader som kan oppstå i forbindelse med ujordete installasjoner.
- Plasser skapet på et hensiktsmessig sted hvor det ikke er utsatt for direkte sollys.
- Skapet må ikke brukes utendørs og må ikke utsettes for regn.
- Skapet skal plasseres minst 50 cm fra varmekilder som komfyrer, ovner eller radiatorer og minst 5 cm fra elektriske ovner.
- Det må være en avstand på minst 15 cm mellom skapet og taket.
- Ikke plasser tunge gjenstander oppå skapet.
- Hvis skapet bygges inn sammen med en fryser, må det være en avstand på minst 2 cm mellom skapene for å unngå kondens på de utvendige flatene.
- Ikke plasser større mengder(!) varm mat i skåler eller på tallerkener høyest oppe. Det kan skade den øverste hyllen.
- Monter plastbeskyttelsen til kondensatoren bak på skapet for å hindre kontakt med veggen.
- For å hindre vibrasjoner i skapet, benytter du de fremre føttene til å oppnå riktig høyde og balanse. Det gjøres ved å skru på de regulerbare føttene.
- Utsiden av skapet og tilbehøret skal rengjøres med en blanding av vann og flytende såpe. Innsiden rengjøres med bikarbonat og lunkent vann. Tilbehøret settes på plass igjen når det er tørt.
- Dette skapet er ikke beregnet på bruk av personer (deriblant barn) med reduserte fysiske, sensoriske eller mentale evner eller personer uten erfaring og kunnskap, med mindre de er under tilsyn av eller har fått instruksjon av en ansvarlig person vedrørende bruk. Hold alltid tilsyn med barn for å hindre at de leker med skapet.
- Hvis strømkabelen er skadet, må den skiftes av produsenten eller en autorisert servicetekniker.



## Før du begynner å bruke skapet

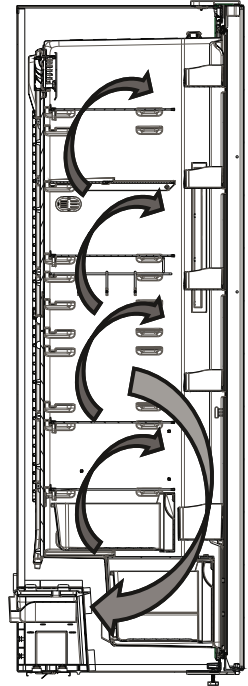
- Vent 3 timer før du kobler skapet til strømforsyningen – dette for å oppnå optimal ytelse.
- Første gang du slår på skapet kan det avgi litt lukt. Lukten forsvinner når skapet begynner å bli kaldt.



## Informasjon om frostfri-teknologi

Frostfrie kjøleskap skiller seg fra andre statiske kjøleskap i sine bruksprinsipper.

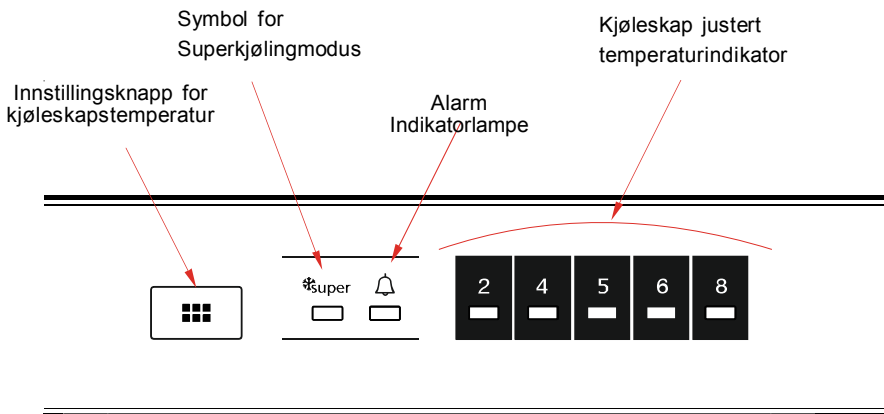
I vanlige kjøleskap fører fuktigheten som kommer inn i kjøleskapet når man åpner døren eller fra fuktigheten fra maten til dannelse av på baksiden av luftekanalen. For å avrime og fjerne isen på baksiden av luftekanalen må du i blant slå av kjøleskapet, Plasser maten som må holde seg frossen i en separat kjølebeholder. Situasjonen er en helt annen med frostfrie kjøleskap. En vifte blåser tørr og kald luft jevnt fordelt på flere punkter inn i kjøleskapet. Kald luft spres jevnt fordelt mellom hyllene og kjøler all maten likt og ensartet, noe som hindrer fuktighet og frysing. Derfor er det frostfrie kjøleskapet enkelt i bruk, i tillegg til at det har en enorm kapasitet og har et elegant utseende.



## DEL 2.

# HVORDAN BRUKE KJØLESKAPET DITT

## Control panel



### Innstillingsknapp for temperatur i kjøleskapsdel

Denne knappen brukes til innstilling av temperaturen i kjøleskapet. Trykk på denne knappen for å angi verdier for kjøleskapsdelen. Bruk denne knappen til å aktivere superkjølingsmodus.

### Alarmlampe

Hvis det er et problem med kjøleskapet, lyser denne knappen rødt.

### Superkjølingmodus

#### Når brukes denne?

- Når du skal kjøle ned store mengder mat.
- Til rask avkjøling av ferdiglaget mat.
- Til rask nedkjøling av mat.
- For å lagre sesongens mat over lenger tid.

#### Hvordan brukes denne?

- Trykk på temperaturinnstillingsknappen helt til superkjølingslampen tennes.
- Superkjølingslampen lyser i denne modusen.
- For å oppnå maksimal ytelse ved maksimal kjølekapasitet må du sette apparatet i aktiv superkjølingsmodus 6 timer før du setter maten i kjøleskapet.

#### Når denne modusen er aktiv:

Hvis du trykker på temperaturinnstillingsknappen, avbrytes modusen og innstillingen gjenopprettes fra 2.

**NB!** "Superkjøling" avbrytes automatisk etter 6 timer eller når kjøleskapstemperaturen faller under 2 °C.

### Innstillinger for kjøleskapstemperatur

- Utgangstemperaturen som vises på innstillingskjermen er 5 °C.

- Trykk én gang på kjøleskapsinnstillingsknappen.
- Innstillingstemperaturen økes hver gang du trykker på knappen. (2 °C, 4 °C, 5 °C, 6 °C, 8 °C, superkjøling)
- Hvis du trykker på kjøleskapsinnstillingsknappen helt til frysersymbolet vises på
- Kjøleskapsinnstillingsskjermen og ikke trykker på noen knapper i løpet av de neste 3 sekundene,
- Superkjølingslampen begynner å blinke.
- Hvis du fortsetter å trykke, starter innstillingen fra begynnelsen igjen.

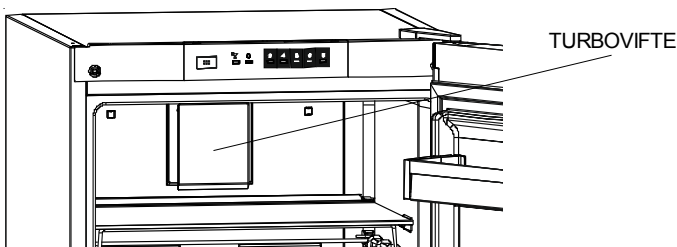
### Advarsler for temperaturinnstillinger

- Omgivelsestemperaturen, temperaturen av den ferske lagrede mat og hvor ofte døren åpnes, påvirker temperaturen i kjøleseksjonen. Endre temperaturinnstillingen, hvis det er nødvendig.
- Temperaturinnstillingen bør settes ved å ta hensyn til hvor ofte døren åpnes og lukkes, hvor mye mat er lagret i kjøleskapet og miljøet og plasseringen av apparatet.
- Når kjøleskapet skal brukes for første gang, er vår anbefaling å la det fungere i 24 timer for å sikre at det er helt avkjølt. Døren må ikke åpnes og mat må ikke settes inne under denne perioden.
- Kjøleskapet har en 5 minutters innebygd forsinkelsesfunksjon, som er utviklet for å hindre skader på kompressoren. Når strømmen slås på, vil kjøleskapet begynne å fungere som normalt etter 5 minutter.
- Kjøleskapet er laget for å operere i temperaturintervaller som er angitt i kravene, i henhold til klimaklassen som er angitt i informasjonsetiketten. Kjøleskapet må ikke brukes ved temperaturer som er utenfor de oppgitte temperaturintervallene i forhold til kjøleeffekt.
- Dette apparatet er beregnet for bruk i en omgivelsestemperatur i 10°C - 43°C.

Klimaklasse	Romtemperatur (°C)
T	Mellom 16 og 43
ST	Mellom 16 og 38
N	Mellom 16 og 32
SN	Mellom 10 og 32

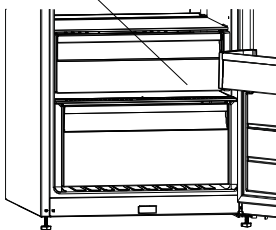
### Hvis produktet ditt har turbovifte:

Ikke blokker luftinntakene eller luftutløpene når du oppbevarer mat. Dette kan føre til at turboviften ikke kan produsere tilstrekkelig luftsirkulasjon.



## Tilbehør

### Hylle i chiller (I noen modeller)



Hvis maten holdes i chiller i stedet for fryser eller kjøleskap, vil maten beholde friskhet og smak for en lengre periode og vil samtidig bevare friskt utseende. Hvis skuffen blir skitten, fjern den og vaske den med vann.

(Vann fryser ved 0 °C, men matvarer som inneholder salt eller sukker fryser ved lavere temperaturer)

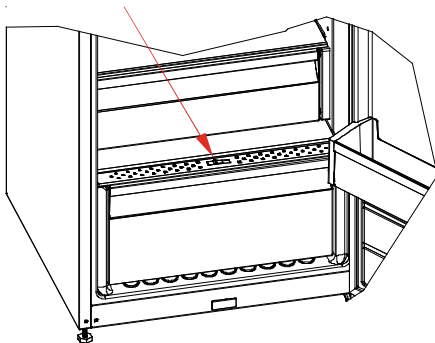
Chiller brukes vanligvis for rå fisk, ris, o.l. ...

### Ikke legg matvarer du ønsker å fryse i isterning Brett

#### Fjerne hyllen i kjøleren;

- Trekk hyllen i chiller mot deg ved å skyve den langs skinnene.
- Trekk hyllen i chiller opp fra skinnen for å fjerne den.

### Grønnsaksskuff luft-innstillingsknappen (I noen modeller)



Fuktighetsregulatoren i lukket posisjon gjør at frisk frukt og grønnsaker kan oppbevares lenger.

Hvis grønnsaksskuffen er helt full, bør fresh dial foran grønnsaksskuffen åpnes. Når du åpner den, vil temperaturen og luftfuktigheten i grønnsaksskuffen reduseres.

Hvis du oppdager kondens på glasshyllen, kan du stille inn fuktighetskontrollen til åpen stilling.

Bilder og tekstbeskrivelser på tilbehørseksjonen kan variere ut fra apparatmodellen.

## DEL 3.

## RETNINGSLINJER FOR OPPBEVARING AV MAT

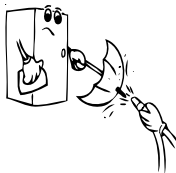
- For å redusere frost som bygde opp, må væsker med utette beholdere aldri plasseres i kjøleskapet.
- La varm mat avkjøle seg før lagring. Dette bidrar til å redusere strømforbruket.
- For å unngå oppbygging av frost, må du sikre at ingenting som lagres vil berøre bakveggen.
- Det kaldeste området i kjøleskapet ligger nederst. Vi anbefaler å bruke dette området til å lagre mat som vil omkomme lett, slik som fisk, ferdigretter, bakevarer eller meieriprodukter. Det varmeste området er den øverste hyllen på døren. Vi anbefaler deg å lagre smør eller ost her.

## DEL 3. RENGJØRING OG VEDLIKEHOLD

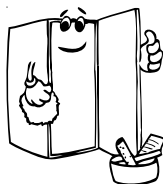
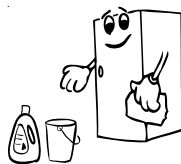
- Sørg for å koble skapet fra strømforsyningen før du starter rengjøring.



- Ikke rengjør skapet ved å helle vann i det.



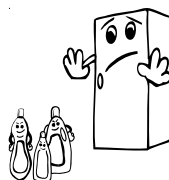
- Kjølerommet skal rengjøres med jevne mellomrom, med bikarbonat og lunkent vann.



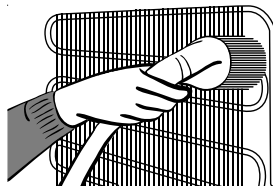
- Rengjør tilbehøret for seg med såpe og vann. Ikke bruk oppvaskmaskin.



- Ikke bruk slipende rengjøringsmidler, løsemidler eller oppvaskmidler.. Skyll med rent vann etter rengjøring. Tørk ordentlig. Etter rengjøring settes støpselet i stikkontakten med tørre hender.



- Kondensatoren rengjøres med børste minst to ganger i året for å spare energi.



**Sørg for at kjøleskapet ditt er frakoblet når du vasker det.**



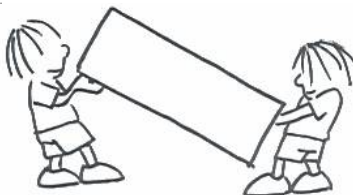
## Å skifte ut LED-lys

Dersom kjøleskapet ditt har LED-belysning, vennligst kontakt kundeservice, ettersom lyset kun bør skiftes ut av berettigede fagfolk.

## DEL 4. TRANSPORT OG FLYTTING

### Transport og skifte av plassering

- Ta vare på originalkartongene og isoleringen hvis det er nødvendig.
- Under transport skal skapet festes med et bredt bånd eller solid tau. Reglene på pappesken må følges under transport.
- Før transport eller skifte av installasjonssted må alle bevegelige deler (for eksempel hyller og skuffer) tas ut eller festes for å hindre risting og derav følgende skader.



### Omhengsling av dør (Gjelder visse modeller)

Kontakt serviceavdelingen hvis du trenger å hengsle om døren.

## DEL 5. FEILSØKING

Alarmindikatorla mpen tennes	FEILTYPE	ÅRSAK	TILTAK
 	«Feil varsel»	Det er en/noen del(er) som er i ustand, eller det er en feil med kjølingsprosessen. Produktet kobles til strøm for første gang eller etter et strøbrudd på minst én time.	Sjekk om døren er åpen eller ikke, og sjekk om produktet virker i én time. Hvis døren ikke er åpen og produktet har virket i én time, kontakt Sharp kundestøtte så snart som mulig.

Hvis kjøleskapet ikke fungerer som det skal, kan det være et mindre problem. Derfor må du sjekke det følgende før du ringer etter en tekniker, for å spare både tid og penger.

## **Om kjøleskapet ditt ikke virker:**

### **Sjekk om:**

- Det ikke tilføres strøm.
- Strømmen i hjemmet ditt er tilkoblet.
- Det er feil på stikkontakten. Dette sjekker du ved å koble et annet apparat til den samme stikkontakten.

## **Om kjøleskapet ditt fungerer dårlig:**

### **Sjekk at:**

- Apparatet ikke er overbelastet
- Kjøleskapstemperaturen er satt til 2
- Døren er helt lukket
- Det ikke er støv på kondensatoren
- Det er nok plass bak og på sidene

## **Dersom kjøleskapet lager for mye lyd:**

### **Normale lyder**

#### **Knuselyd (isknusing):**

- Under automatisk avriming
- Når apparatet avkjøles eller varmes (grunnet utviding av apparatets materiale)

**Kort knusing:** Høres når termostaten slår kompressoren av/på.

**Kompressorlyd: normal motorstøy.** Denne lyden betyr at kompressoren opererer normalt. Kompressoren kan lage mer støy en liten stund når den er aktivert.

**Boblelyder og plask:** Denne støyen kommer fra flyten av kjølemiddelet i rørene i systemet.

**Lyd av rennende vann:** Normal lyd av rennende vann som flyter i fordampningsbeholderen under avriming. Denne lyden kan høres under avriming.

**Lyd av luftblåsing:** normal viftestøy Denne lyden kan høres i kjøleskap under normal drift på grunn av luftsirkulasjonen.

- Dersom kantene til kjølekabinettet der døren treffer er varme:
- Spesielt om sommeren (varmt vær), kan overflatene bli varmere under kompressordriften, dette er normalt.

## **Dersom fuktighet bygges opp inne i kjøleskapet:**

- Er alle matvarer pakket riktig? Er beholderne tørre før de settes i kjøleskapet?
- Åpnes kjøleskapsdørene ofte? Fuktighet fra rommet kommer inn i kjøleskapet når døren åpnes. Fuktigheten vil bygge seg opp raskere når du åpner døren oftere, spesielt dersom luftfuktigheten i rommet er høy.

## **Dersom døren ikke åpnes og lukkes skikkelig:**

- Hindrer matvarene at du får lukket døren?
- Er dørdelene, hyllene og skuffene plassert riktig?
- Er hengslene på døren ødelagt eller revnet?
- Står kjøleskapet i vater?

## **Anbefalinger**

- Trekk støpselet ut av stikkontakten for å slå kjøleskapet helt av (ved rengjøring og når døren blir stående åpen).

## **TIPS FOR Å SPARE ENERGI**

**1-** Installer apparatet i et kjølig, godt ventilert rom, men ikke i direkte sollys, og ikke rett ved en varmekilde (radiator, stekeovnsplate). Om ikke må du bruke en isolasjonsplate.

**2-** La varm mat og drikke kjøles ned på utsiden av apparatet.

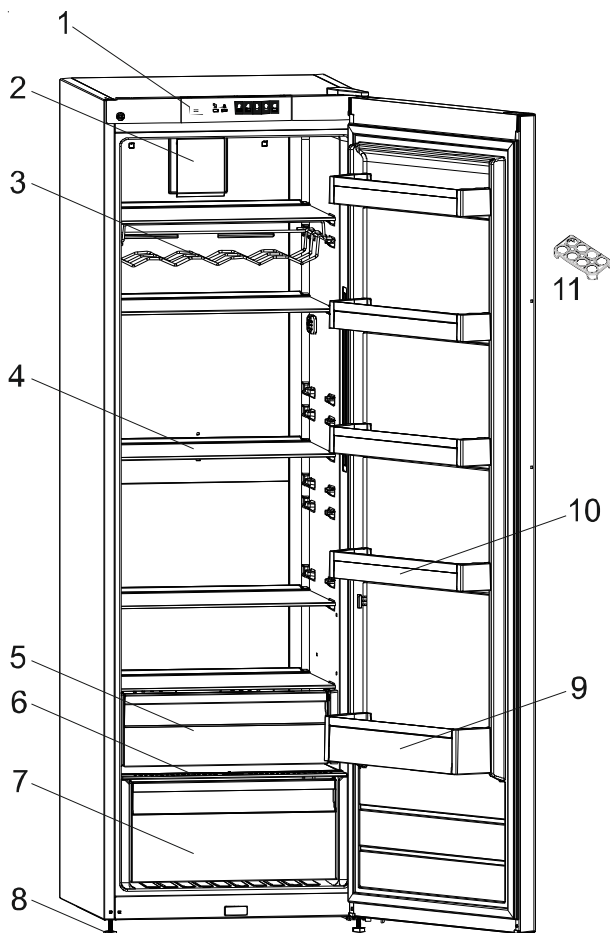
**3-** Mat og drikke må dekket til når de settes inn. Ellers vil det bli økt fuktighet i apparatet. Derfor blir arbeidstiden lenger. Tildekking av mat og drikke hjelper også med å bevare smak og lukt.

**4-** Når mat og drikke plasseres i apparatet, hold døren åpen så kort tid som mulig.

**5-** Hold løkkene igjen på alle kammer ene i apparatet (grønnsakskammer, kjølekonserv).

**6 -** Dørpakningen må være ren og smidig. Skift ut pakninger som er slitte.

## DEL 5. SKAPETS DELER



Denne illustrasjonen er bare ment som informasjon om skapets deler.  
Delene kan variere avhengig av modell.

- 1) KONTROLLPANEL
- 2) TURBOVIFTE (MODELLER MED GLASSHYLLE)
- 3) VINHYLLE
- 4) GLASSHYLLER (EKSTRAUTSTYR MED GITTERHYLLER)
- 5) ØVRE GRØNNSAKSKUFF (EKSTRAUTSTYR)
- 6) BESKYTTELSE FOR NEDRE GRØNNSAKSKUFF (SIKKERHETSGLASS\*) (EKSTRAUTSTYR)

- 7) NEDRE GRØNNSAKSKUFF
- 8) REGULERBARE FØTTER
- 9) FLASKEHOLDER
- 10) DØRHYLLER
- 11) EGGHOLDER

# Indholdsfortegnelse

<b>FØR IBRUGTAGNING .....</b>	<b>53</b>
Generelle advarsler .....	53
Installation og betjening .....	57
<b>SÅDAN ANVENDES DIT KØLESKAB .....</b>	<b>59</b>
<i>Knap til temperaturindstilling af køleskabsdelen</i> .....	59
<i>Alarmlys</i> .....	59
<i>Superkølningsstilstand</i> .....	59
<i>Indstilling af køleskabets temperatur</i> .....	59
Advarsler for temperaturindstillinger .....	60
<i>Hvis der medfølger en turbo blæser på dit produkt.</i> .....	60
.....	60
Tilbehør .....	61
<i>Svalehylde</i> .....	61
.....	61
<i>Frisk-hjulet</i> .....	61
.....	61
<b>GUIDE TIL OPBEVARING AF MADVARER .....</b>	<b>62</b>
<b>RENGØRING OG VEDLIGEHOLDELSE .....</b>	<b>62</b>
<b>TRANSPORT OG FLYTNING .....</b>	<b>63</b>
Vending af dør .....	63
<b>FEJLFINDING .....</b>	<b>63</b>
GODE RÅD OM ENERGØ BESPARELSER .....	65
<b>BESKRIVELSE AF SKABETS DELE OG INDRETNING .....</b>	<b>66</b>

## KAPITEL 1. FØR IBRUGTAGNING

### Generelle advarsler

**ADVARSEL:** Hold ventilationsåbninger, i apparatets kabinet eller i den indbyggede struktur, fri for forhindringer.

**ADVARSEL:** Brug ikke mekaniske anordninger eller andre midler til at fremskynde afrimningsprocessen, bortset fra dem, der anbefales af producenten.

**ADVARSEL:** Brug ikke elektriske apparater inde i apparatets fødevareopbevaringsrum

medmindre de er af den type, der anbefales af producenten.

**ADVARSEL:** Undgå at beskadige kølekredsløbet.

**ADVARSEL:** For at undgå fare på grund af ustabilitet ved apparatet, skal det fastmonteres i overensstemmelse med instruktionerne.

**ADVARSEL:** Ved placering af apparatet skal det sikres, at netledningen ikke klemmes eller beskadiges.

**ADVARSEL:** Placer ikke flere transportable stikdåser eller transportable strømforsyninger bag på apparatet.



Symbol ISO 7010 W021

**Advarsel:** Risiko for brand/brændbare materialer

- Denne model indeholder kølemidlet R600a, som er en miljøvenlig, men brandfarlig gasart. Sørg derfor for ikke at beskadige skabets kølekredsløb under transport og installation.
- Opbevar ikke eksplosive stoffer såsom spraydåser med en brændbar drivgas i dette apparat.
- Dette apparat er beregnet til brug i husholdninger og lignende applikationer såsom:
  - personalekøkkener i butikker, kontorer og andre arbejdsmiljøer
  - gårdhuse og af gæster på hoteller, moteller og andre beboelsesmæssige miljøer
  - bed & breakfast-miljøer

- catering og lignende ikke-detailanvendelser
- Hvis stikkontakten ikke passer til køleskabets stik, skal det udskiftes af fabrikanten, vedkommendes serviceforhandler eller lignende kvalificerede personer for at undgå risici.
- Dette apparat må ikke anvendes af personer (herunder børn) med fysiske, sansemæssige eller mentale lidelser eller manglende erfaring og viden, med mindre de er under opsyn eller er blevet instrueret i brugen af apparatet af en person, som er ansvarlig for deres sikkerhed. Børn skal være under opsyn for at sikre, at de ikke leger med apparatet.
- Der er tilsluttet et specielt jordstik til dit køleskabs strømkabel. Dette stik skal bruges med en speciel jordforbundet stikkontakt på 10 ampere. Hvis der ikke er en sådan stikkontakt i dit hus, skal du have den installeret af en autoriseret elektriker.
- Dette apparat kan anvendes af børn i alderen fra 8 år og derover og personer med nedsatte fysiske, sansemæssige eller mentale evner eller mangel på erfaring og viden, hvis de er under opsyn eller er blevet instrueret i brugen af apparatet på en sikker måde og forstår den involverede fare. Børn må ikke lege med apparatet. Rengøring og vedligeholdelse af brugeren må ikke foretages af børn uden opsyn.
- Børn fra 3 til 8 år må lægge varer i og tage varer ud af køleapparater. Børn forventes ikke at udføre rengøring eller vedligeholdelse af apparatet. Meget små børn (0-3 år) forventes ikke at bruge apparater. Mindre børn (3-8 år) forventes ikke at kunne bruge apparater på sikker vis, medmindre det sker under supervision. Større børn (8-14 år) og sårbare personer kan bruge apparater sikkert, når de superviseres og har fået den nødvendige vejledning i brugen af apparatet. Meget sårbare personer forventes ikke at bruge apparater på sikker vis, medmindre det sker under supervision.
- Hvis forsyningsledningen bliver beskadiget, skal den udskiftes af fabrikanten, en serviceforhandler eller lignende kvalificerede personer for at undgå risici.
- Dette apparat er ikke beregnet til brug i højder over 2000 m.

## **Følg disse instruktioner for at undgå fødevarekontaminering:**

- Hvis døren holdes åben i længere tid, kan det medføre, at temperaturen i apparatets rum øges væsentligt.
- Rengør hyppigt overflader, der kan komme i kontakt med fødevarer, og tilgængelige afløbssystemer.
- Opbevar råt kød og rå fisk i egnede beholdere i køleskabet, så disse fødevarer ikke kommer i kontakt med eller drypper på andre fødevarer.
- Fryserum med to stjerner er beregnet til opbevaring af på forhånd nedfrosne fødevarer, opbevaring eller fremstilling af dessertis og isterninger.
- Rum med én, to og tre stjerner er ikke egnede til nedfrysning af friske fødevarer.
- Hvis køleapparatet skal stå tomt i længere perioder, skal det slukkes, afrimes, rengøres og tørres, og døren lades åben for at undgå, der dannes skimmel i apparatet.



## Sikkerhedsanvisninger

- Hvis dit gamle skab er udstyret med en lås, skal denne ødelægges eller fjernes, før skabet bortskaffes, da børn ellers kan spærre sig selv inde i skabet og komme i livsfare.
- Gamle køleskabe og frydere indeholder isoleringsmateriale og CFC-kølemidler. Sørg derfor for at bortskaffe dit gamle skab på en miljømæssig korrekt og forsvarlig måde.



Dette apparat er klassificeret iht. det europæiske direktiv 2002/96/EF om affald af elektrisk- og elektronisk udstyr (waste electrical and electronic equipment - WEEE).

Dette direktiv angiver rammerne for indlevering og recycling af kasserede apparater gældende for hele EU.

## VIGTIGT:

Læs brugervejledningen grundigt igennem, før skabet installeres og tages i brug. Vi er ikke ansvarlige for skader, som skyldes misbrug.

Følg alle instruktionerne, som er angivet på skabet og i denne brugervejledning. Sørg for at opbevare denne brugervejledning på et sikkert sted, da du kan få brug for den på et senere tidspunkt til at løse eventuelle problemer.

## Sikkerhedsadvarsler

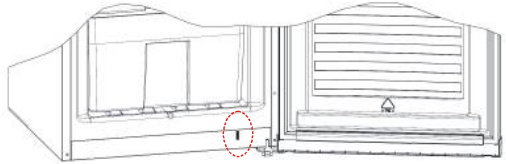
- Anvend ikke flerdobbelt stikdåser eller forlængerledning.
- Anvend ikke beskadigede, ødelagte eller gamle stik.



- Undlad at trække i, bøje eller beskadige ledningen.
- Dette produkt er beregnet til at blive betjent af voksne. Lad ikke børn lege med skabet eller hænge på døren.
- Sæt ikke stikket i og træk det ikke ud af stikdåsen med våde hænder, da dette kan give elektrisk stød.
- Anbring ikke eksplosive og brændbare stoffer i skabet af sikkerhedsmæssige hensyn. Anbring drikkevarer med et højt alkoholindhold lodret i skabet, og sørg for, at låget er skruet godt fast.
- Tildæk ikke skabet, da dette påvirker skabets ydeevne.
- Fastgør tilbehøret i skabet under transport for at forhindre, at tilbehøret beskadiges.
- Når døren lukkes, dannes der vakuum i skabet. Vent ca. 1 minut med at åbne døren igen.
- Brug ikke en stikadapter.

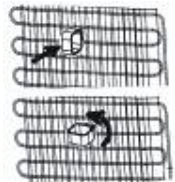


- **Når døren lukkes, dannes der vakuum i skabet. Vent ca. 1 minut med at åbne døren igen.**
- Denne enhed er valgfri til nem åbning af døren. Ved brug af denne enhed, kan der opstå en smule kondens omkring dette område, i hvilket tilfælde du skal tage den ud.



## Installation og betjening

- Skabets driftsspænding er 220-240 V ved 50 Hz.
- Vi hæfter ikke for de skader, som måtte opstå, fordi der ikke anvendes en jordnet stikdåse.
- Anbring skabet på et sted, hvor det ikke udsættes for direkte sollys.
- Skabet skal anbringes mindst 50 cm fra komfurer, ovne og radiatorer og mindst 5 cm fra elektriske ovne.
- Anvend aldrig skabet udendørs, og udsæt det aldrig for regn.
- Hvis skabet placeres ved siden af en dybfryser, skal afstanden mellem skabet og dybfryseren være mindst 2 cm for at forhindre fugt på ydersiden.
- Anbring ikke noget oven på skabet, og installer skabet på et passende sted, således at der er mindst 15 cm frirum over skabet.
- Monter vægafstandsstykkerne i plast på kondensatoren, som sidder bag på skabet, for at forhindre, at skabet læner sig op ad væggen og dermed ikke fungerer tilfredsstillende.
- Hvis skabet placeres ved siden af køkkenskabe, skal afstanden mellem skabet og køkkenskabene være 2 cm.
- Installer plastdelen til afstandsjustering (den sidder på bagsiden og har sorte vinger) ved at dreje den 90° for at forhindre, at kondensatoren rører væggen.
- De justerbare fødder i front skal indstilles i en passende højde, således at skabet kører stabilt og korrekt. Benene justeres ved at dreje dem enten med eller mod uret. Dette skal gøres, før der lægges madvarer i skabet.
- Før ibrugtagning rengøres alle dele med varmt vand tilsat en teskefuld natron, hvorefter de skylles med rent vand og tørres. Efter rengøringen sættes alle delene på plads.



## Før ibrugtagning

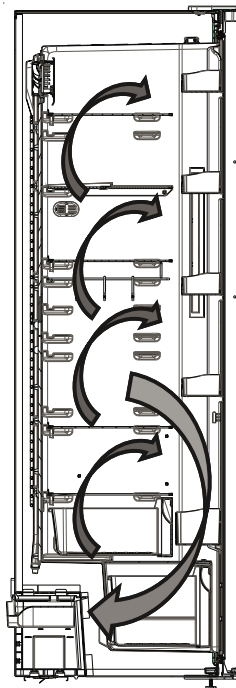
- Lad skabet stå op i 3 timer, inden det tages i brug første gang eller efter transport for at sikre en effektiv drift. Ellers kan kompressoren blive beskadiget.
- Skabet kan lugte, når det tages i brug første gang. Denne lugt forsvinder, når skabet begynder at køle.



## Oplysninger om no-frost-teknologi

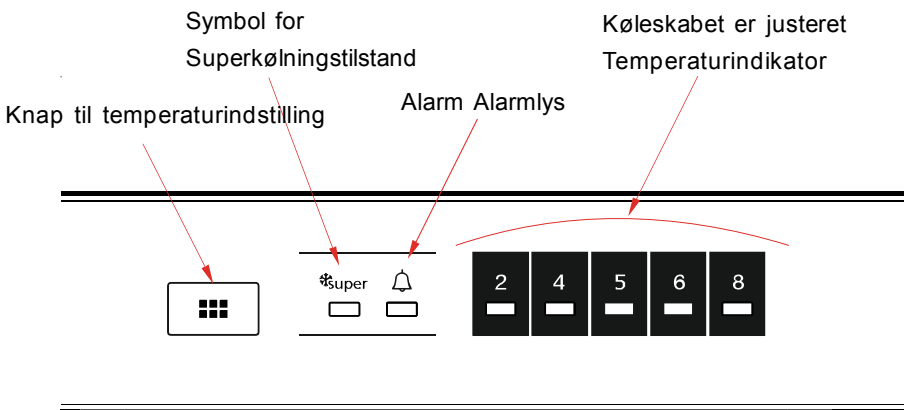
No-frost-køleskabe adskiller sig fra normale køleskabe med statiske kølesystemer.

I normale køleskabe er fugt i køleskabet, der fremkommer ved at døren åbnes, og at madvarer afgiver fugt, årsag til, at der dannes frost omkring luftkanalen bag i køleskabet. For at afrime frost og is i fryseren skal du med jævne mellemrum slukke køleskabet, lægge de madvarer, som skal holdes frosne, i en særskilt køleboks, og fjerne den is, der har samlet sig i fryseren. Det forholder sig helt anderledes med no-frost-køleskabe. Tør og kold luft blæses ensartet og jævnt ind i køle- og fryserummet fra flere steder af ved hjælp af en blæser. Kold luft spredes ensartet og jævnt mellem hylderne og køler alle dine madvarer lige meget, hvilket forhindrer fugt og frysning. Dit no-frost-køleskab giver dig dermed en øget brugervenlighed, ud over dets enorme kapacitet og stilfulde udseende.



# KAPITEL 1. SÅDAN ANVENDES DIT KØLESKAB

## Betjeningspanel



### **Knap til temperaturindstilling af køleskabsdelen**

Med denne knap kan køleskabets temperatur indstilles. Tryk på denne knap for at indstille temperaturen for køleskabsdelen. Brug også denne knap til at aktivere superkølningstilstanden.

### **Alarmlys**

Hvis der opstår et problem i køleskabet, lyser alarmlyset rødt.

### **Superkølningstilstand**

#### **Hvad bruges den til?**

- Til at køle store mængder madvarer.
- Til at køle fast food.
- Til at køle madvarer hurtigt.
- Til at opbevare sæsonbestemte madvarer i lang tid.

#### **Hvordan anvendes den?**

- Hold knappen til temperaturindstilling nede, indtil superkølningslyset tænder.
- Superkølningslyset tænder, når køleskabet er i denne tilstand.
- Aktivér superkølningstilstanden 6 timer før, du lægger de ferske madvarer i køleskabet, for at udnytte apparatets ydeevne og kølekapacitet fuldt ud.

#### **I denne tilstand:**

Hvis du trykker på knappen til temperaturindstilling, annulleres tilstanden, og indstillingerne slår tilbage til 2 °C.

**Bemærk:** "Superkølningstilstanden" annulleres automatisk efter 6 timer, eller når køletemperaturen falder til under 2 °C.

#### **Indstilling af køleskabets temperatur**

- Den indledende temperatur på indstillingspanelet er sat til 5 °C.
- Tryk på knappen for indstilling af køleskabet én gang.

- Hver gang du trykker på knappen, stiger den indstillede temperatur. (2 °C, 4 °C, 5 °C, 6 °C, 8 °C, superkøling)
- Hvis du holder knappen til indstilling af køleskabet nede, indtil superkølingssymbolet vises på køleskabets
  - indstillingspanel, og du ikke trykker på nogen anden knap i de næste 3 sekunder,
  - blinker superkølingslyset.
- Hvis du bliver ved med at holde knappen nede, genstarter den med den seneste temperaturindstilling.

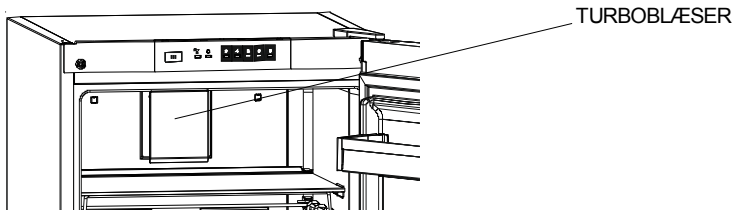
## Advarsler for temperaturindstillinger

- Omgivelsernes temperatur, temperaturen af nyligt anbragte madvarer, og hvor ofte døren åbnes, påvirker temperaturen i køleskabets rum. Hvis det er nødvendigt, kan temperaturindstillingen reguleres.
- Temperaturen skal indstilles under hensyntagen til, hvor ofte køleskabsdøren åbnes og lukkes, hvor meget mad, der er opbevaret i køleskabet, og omgivelserne og placeringen af køleskabet.
- Vi anbefaler, at når køleskabet anvendes første gang, skal det stå og køre i 24 timer uafbrudt for at sikre, at den er helt afkølet. Undlad at åbne køleskabets døre eller sætte mad ind i denne periode.
- Dit køleskab har en 5 minutters indbygget forsinkelsesfunktion, som er designet til at undgå beskadigelse af kompressoren. Når der er strøm på dit køleskab, begynder det at fungere normalt efter 5 minutter.
- Dit køleskab er designet til at fungere i de omgivelsernes temperaturintervaller, som er angivet i standarderne i følge klimaklassen som det fremgår af oplysningsmærkatet. Det anbefales, at dit køleskab ikke bruges i omgivelser, der er uden for de angivne temperaturintervaller af hensyn til køleeffektiviteten.
- Dette apparat er designet til brug ved en omgivende temperatur i et område mellem 10°C og 38°C.

Klimaklasse	Omgivelsestemperatur (°C)
T	Mellem 16 og 43 (°C)
ST	Mellem 16 og 38 (°C)
N	Mellem 16 og 32 (°C)
SN	Mellem 10 og 32 (°C)

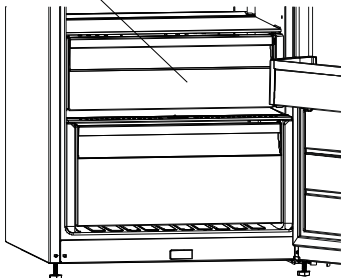
### *Hvis der medfølger en turbo blæser på dit produkt.*

Undlad at blokere luftindtag og udgangsåbninger, når der opbevares mad, da luftcirkulationen, der leveres af turbo blæseren, vil blive forringet.



## Tilbehør

### **Svalehylde** (Ikke i alle modeller)



At opbevare maden i svalerummet i stedet for i fryseren eller i køleskabet betyder, at maden bevarer friskhed og smag længere og samtidigt bevarer sit friske udseende. Når svalebakken bliver snavset, skal den tages ud og vaskes med vand.

(Vand fryser ved 0 °C, men fødevarer, der indeholder salt eller sukker fryser ved lavere temperatur end det)

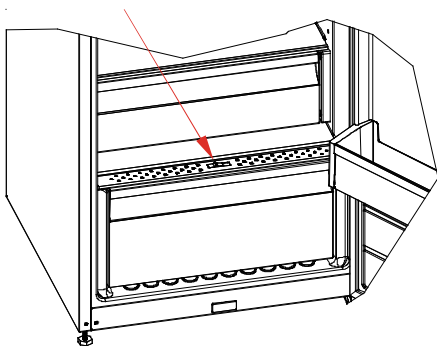
Normalt anvender man svalerummet til rå fisk, ris osv...

Anbring ikke madvarer, som du vil fryse ned, her, ej heller isbakker for at lave isterninger.

### **Udtagning af svalehylden**

- Træk svalehylden mod dig selv ved at lade den glide frem på rillerne.
- Træk svalehylden op af rillen for at fjerne hylden.

### **Frisk-hjulet** (Ikke i alle modeller)



Fugtighedsregulatoren i sin lukkede position giver mulighed for, at frisk frugt og grøntsager opbevares længere.

Hvis grøntsagsrummet er helt fyldt op, skal friskhjulet, som findes på forsiden af grøntsagsrummet, åbnes. Når du åbner den, vil temperatur og fugtighed i grøntsagsskuffen falde.

Hvis du opdager kondens på glashylden, kan du indstille fugtighedskontrolplastikken i sin åbne position.

Visuelle og tekstuelle beskrivelser i afsnittet om tilbehør kan variere, alt efter hvilken model du har.

## KAPITEL 3. GUIDE TIL OPBEVARING AF MADVARER

- For at reducere opbygningen af rim i køleskabet bør du aldrig anbringe væsker i beholdere uden låg.
- Lad varm mad køle ned, inden den anbringes i køleskabet. Dette hjælper med til at reducere strømforbruget.
- Sørg for, at intet i skabet berører bagvæggen for at undgå ophobning af rim .
- Det koldeste område i køleskabet er nederst. Vi anbefaler at bruge dette område til at opbevare fødevarer, der let fordærves, såsom fisk, færdigretter, bagværk eller mejeriprodukter. Det varmeste område er den øverste hyld i døren. Vi anbefaler, at du anbringer smør og ost her.

## KAPITEL 4. RENGØRING OG VEDLIGEHOLDELSE

- Sørg for at trække stikket ud, før rengøringen påbegyndes.



- Afvask ikke skabet med rindende vand.

- Tør skabets indvendige og udvendige sider af med en blød klud eller svamp opvredet i varmt sæbevand.



- Tag skabets dele ud enkeltvis, og rengør dem med sæbevand. Vask ikke delene i opvaskemaskine.

- Rengør aldrig med brændbare, eksplosive eller ætsende produkter såsom fortynder, gas eller syre.



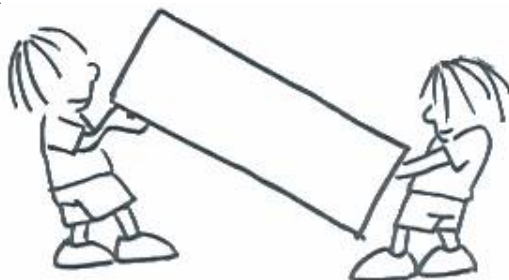
- Sørg for, at stikket er trukket ud under rengøringen.

### Udskiftning af LED-belysning

Hvis dit køleskab har LED-belysning, så tag kontakt til Sharps kundeservice, da en udskiftning skal foretages af autoriseret servicepersonale.

## KAPITEL 5. TRANSPORT OG FLYTNING

- Originalemballage og skum kan evt. gemmes til senere transport af skabet.
- Emballer skabet forsvarligt, og fastgør emballagen med tape eller stærk snor. Følg anvisningerne på emballagen vedr. senere transport af skabet.
- Fjern bevægelige dele (hylder, tilbehør, grønsagsskuffer etc.) eller fastgør dem i skabet ved hjælp af tape, så de undgår stød, når skabet transporteres eller flyttes.
- Bær skabet i lodret stilling.



### Vending af dør (Gælder for nogle modeller)

Det er muligt at vende døren. Få hjælp hertil hos det nærmeste autoriserede servicecenter.

## KAPITEL 6. FEJLFINDING

Alarmlyset tænder	FEJLTYPPE	HVORFOR	SÅDAN GØR DU
	"Fejl advarsel"	Der er en eller flere dele, som ikke virker, eller der er opstået en fejl under køleprocessen. Produktet sættes til strøm første gang eller efter en langvarig strømafbrydelse på over 1 time.	Kontrollér, om døren er åben eller ej, og kontrollér, om produktet har virket i 1 time. Hvis døren ikke står åben, og produktet har virket i 1 time, kontakt Sharp Kundeservice så hurtigt som muligt.

Hvis dit køleskab ikke fungerer korrekt, kan det skyldes et mindre problem, og derfor skal du kontrollere følgende, før du ringer til en elektriker, for at spare tid og penge.



## **Sådan gør du, hvis apparatet ikke fungerer:**

### **Kontrollér, om:**

- der er strøm,
- hovedafbryderen i dit hjem er slået fra,
- stikkontakten ikke er tilstrækkelig. For at kontrollere dette skal du tilslutte et andet apparat, som du ved fungerer, i det samme stik.

## **Sådan gør du, hvis apparatet ikke fungerer korrekt:**

### **Kontrollér, om:**

- du har overbelastet apparatet,
- køleskabets temperatur er indstillet på 2,
- døren er lukket helt til,
- der er støv på kondensatoren,
- der er nok plads bag ved og ved siden af apparatet.

## **Hvis køleskabet larmer for meget:**

### **Normal støj**

### **Knasende lyd (is der knaser):**

- Under automatisk afrimning.
- Når apparatet afkøles eller opvarmes (på grund af udvidelsen af apparatets materialer).

**Korte knaselyde:** Høres, når termostaten tænder/slukker for kompressoren.

**Kompressorstøj: Normal motorstøj.** Denne støj betyder, at kompressoren fungerer normalt. Kompressoren kan støje mere i en kort periode, når den aktiveres.

**Boblende lyde og plask:** Denne støj forårsages af kølemidlet, der flyder rundt i systemets rør.

**Lyd af strømmende vand:** Normal lyd af vand, der strømmer til fordampningsbeholderen under afrimning. Denne støj kan høres under afrimning.

**Støj fra luftblæser:** Normal blæserlyd. Denne støj kan høres, når køleskabet er i normal drift, på grund af luftcirkulation.

### **Hvis kanterne ved køleskabets dør er varme:**

Især om sommeren (i varmt vejr) kan overfladerne ved samlingerne blive varme, når kompressoren kører. Dette er normalt.

### **Hvis der ophobes fugt i køleskabet:**

- Er alle madvarer pakket ordentligt ind? Tørres beholderne af, før de sættes i køleskabet?
- Åbnes køleskabsdøren ofte? Fugtighed fra rummet kommer ind i køleskabet, når døren åbnes. Fugtighed ophobes hurtigere, når døren åbnes ofte, især hvis luftfugtigheden i rummet er høj.

### **Hvis døren ikke åbnes og lukkes korrekt:**

- Forhindrer madvarerne at døren kan lukkes?
- Er alle dørens rum, hylder og skuffer placeret korrekt?
- Er dørens samlinger i stykker eller revnede?
- Står dit køleskab på en plan overflade?

### **Anbefalinger**

- For at slukke apparatet helt (under rengøring, og når døren efterlades åbn), skal du tage stikket ud af stikkontakten.

## **GODE RÅD OM ENERGØ BESPARELSER**

**1**– Monter apparatet i et køligt, godt ventileret rum, men ikke i direkte sollys og ikke i nærheden af en varmekilde (radiator, komfur.. etc). Brug ellers en isoleringsplade.

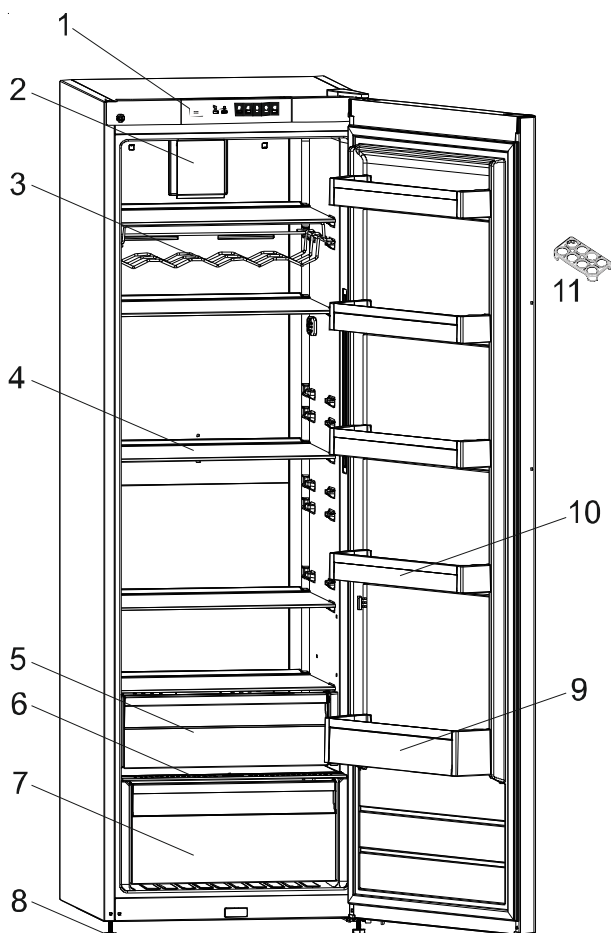
**2**– Lad varm mad og drikkevarer køle ned uden for apparatet.

**3**–Drikkevarer og våde madvarer skal være tildækkede. Ellers vil luftfugtigheden stige i apparatet. Dette medfører til, at arbejdstiden bliver længere. Ydermere vil tildækning af drikkevarer og våde madvarer bevare duft og smag.

**4**– Når du placerer mad- og drikkevarer, hold apparatets dør åben så kort som muligt.

**5**–Søg for at holde lågende til de forskellige temperaturodelinger af apparatet lukket (grøntsagsskuffe, nedfryser ... etc.).

**6**– Dørpakningen skal være ren og bøjelig. Udskift pakningerne, når de bliver slidte.



This presentation is only for information about the parts of the appliance.  
Parts may vary according to the appliance model.

- 1) BETJENINGSPANEL
- 2) TURBOBLÆSER (MODELLER M. GLASHYLDER)
- 3) VINHYLDE
- 4) GLASHYLDER ELLER TRÅDHYLDER (VALGFRI)
- 5) ØVERSTE GRØNTSAGSSKUFFE (VALGFRI)
- 6) HYLDE OVER NEDERSTE GRØNTSAGSSKUFFE (SIKKERHEDSGLAS\*)

- 7) NEDERSTE GRØNTSAGSSKUFFE
- 8) JUSTERBARE FØDDER
- 9) FLASKEHOLDER
- 10) DØRHYLDER
- 11) ÆGGEBAKKE

\* På visse modeller

# Sisältö

<b>ENNEN LAITTEEN KÄYTTÖÖNOTTOA .....</b>	<b>68</b>
Turvallisuusohjeet .....	71
Suosituksia .....	72
Laitteen asennus ja kytkeminen päälle .....	73
Ennen kuin kytket laitteen päälle .....	74
<b>JÄÄKAAPIN KÄYTTÖ .....</b>	<b>75</b>
Ohjauspaneeli .....	75
Lämpötila-asetuksiin liittyvät varoitukset .....	76
Lisävarusteet .....	77
<b>RUOAN SÄILYTYSOPAS .....</b>	<b>77</b>
<b>PUHDISTUS JA KUNNOSSAPITO .....</b>	<b>78</b>
<b>OVEN KÄTISYYDEN VAIHTO JA LAITTEEN KULJETUS .....</b>	<b>79</b>
Oven kätisyyden vaihto .....	79
<b>OVEN KÄTISYYDEN VAIHTO JA LAITTEEN KULJETUS .....</b>	<b>79</b>
ENERGIANSÄÄSTÖVINKKEJÄ .....	81
<b>LAITTEEN OSAT JA OSASTOT .....</b>	<b>82</b>

## OSA 1. ENNEN LAITTEEN KÄYTTÖÖNOTTOA

### Yleiset varoitukset

**VAROITUS:** Pidä ilmanvaihtoaukot jotka ovat jatkeena, tai sisäänrakennettuna, esteettäminä.

**VAROITUS:** Älä käytä mekaanisia laitteita tai muita keinoja nopeuttaamaan sulattamista, käytä ainoastaan ne jotka ovat valmistajan suosittelemia.

**VAROITUS:** Älä käytä sähkölaitteita elintarvikkeiden varastointilaitteessa, jolleivät ne ole valmistajan suosittelemia tyyppejä.

**VAROITUS:** Älä vahingoita kylmäaineen virtapiiriä.

**VAROITUS:** Vältäaksesi vaara laitteen epävakaudesta johtuen, laitteen pitää kiinnittää ohjeiden mukaisesti.

**VAROITUS:** Varmista laitteen sijoituksen aikana, että virtajohto ei jää kiinni ja että se ei ole vaurioitunut.

**VAROITUS:** Älä sijoita jatkopistorasioita tai siirrettäviä virtalähteitä laitteen taakse.



Symboli ISO 7010 W021

**Varoitus:** Tulipalon / syttyvien materiaalien vaara

- Mallissa, jossa on R600a:ta (jäähdytysneste isobutaani): tämä on ympäristöystävällistä luonnonkaasua, mutta myös tulenarkaa. Kun laitetta kuljetetaan ja asennetaan, on huolehdittava siitä, ettei mikään jäähdytyslaitteen osa vaurioidu. Mikäli vaurio on tapahtunut, vältä avotulta ja kipinöiviä lähteitä ja tuuleta huone, johon laite on sijoitettu, muutaman minuutin ajan.
- Älä säilytä räjähtäviä aineita kuten aerosolitölkit syttyvien ponneaineiden kanssa tässä laitteessa.
- Tämä laite on tarkoitettu kotitalouskäyttöön ja vastaaviin, kuten;
  - henkilökuntien keittiöissä kaupoissa, toimistoissa ja muissa työympäristöissä

- maatalan taloissa ja hotelli- ja motelliasukkaita varten ja muissa asuinympäristöissä
- muissa majoitusympäristöissä;
- catering- ja niiden kaltaisten muiden kuin vähittäiskaupan ympäristöissä
- Jos jääkaapin pistoke ei sovi pistorasiaan, valmistaja, huoltoliike tai vastaava pätevä henkilö pitää korvata sitä, vaaran välttämiseksi.
- Tätä laitetta ei ole tarkoitettu sellaisten henkilöiden (mukaan lukien lapset), joiden fyysinen tai henkinen toimintakyky on rajoittunut tai joilla ei ole kokemusta ja tietoa, ellei niitä valvo tai opastetaan laitteen käytössä. Henkilö joka on vastuussa heidän turvallisuudestaan tulee tehdä sen. Lapsia tulee valvoa, jotta he eivät leiki laitteella.
- Maadoitettu pistoke on liitetty jääkaapin virtajohtoon. Tämä pistoke tulee käyttää maadoitettuun 10 ampeerin pistorasian kanssa. Jos sinulla ei ole tällaista pistorasiaa talossasi, pyydä että valtuutettu sähköasentaja asentaa sellaisen.
- Lapset jotka ovat vähintään 8 vuotta voivat käyttää laitetta ja henkilöt, joiden fyysiset, sensoriset tai henkiset kyvyt ovat puutteellisia tai ne joilla puuttuu kokemusta ja tietoa, mikäli niille on annettu ohjeita ja neuvoja käyttää laitetta turvallisesti ja että he varmasti ymmärtävät vaarat jotka voivat liittyä laitteen käyttöön. Lapset eivät saa leikkiä laitteella. Lapset eivät saa puhdistaa ja ylläpitää laitetta ilman valvontaa.
- 3-8 vuotiaat saavat täyttää ja tyhjentää jäähdytyslaitteita. Lasten ei tulisi puhdistaa tai huoltaa laitetta. Erittäin nuorten lasten (0-3 vuotta) ei tulisi käyttää laitteita. Nuorten lasten (3-8 vuotta) ei tulisi käyttää laitetta, ellei heitä valvota jatkuvasti turvallisuuden varmistamiseksi. Vanhemmat lapset (8-14 vuotta) ja fyysisesti tai psyykkisesti heikkokuntoiset tai estyneet ihmiset voivat käyttää laitteita, jos heitä joko valvotaan, tai heitä on neuvottu, kuinka laitetta käytetään turvallisesti. Fyysisesti tai psyykkisesti

heikkokuntoisten henkilöiden ei tulisi käyttää laitteita, ellei heitä valvota jatkuvasti.

- Jos virtajohto on vaurioitunut, valmistaja , huoltoliike tai vastaava pätevä henkilö pitää korvata sitä, vaaran välttämiseksi.
- Tätä laitetta ei ole suunniteltu käytettäväksi yli 2000 m korkeudessa.

Seuraathan seuraavia ohjeita välttääksesi ruuan saastumisen ja pilaantumisen:

- Oven auki pitäminen pitkän aikaa voi aiheuttaa huomattavan lämpötilan nousun laitteen säilytyslokerossa.
- Puhdista säännöllisesti pinnat, jotka ovat kosketuksissa ruuan kanssa.
- Säilytä raaka liha ja kala sopivissa säilytysastioissa jääkaapissa siten, että ne eivät koske ja niistä ei valu mitään muihin ruokiin.
- Kahden tähden pakastetun ruuan säilytyslokerot sopivat esipakastetun ruuan säilyttämiseen sekä jäätelön ja jääpalojen tekemiseen.
- Yhden kahden ja kolmen tähden säilytyslokerot eivät sovi tuoreen ruuan pakastamiseen.
- Jos jäähdytyslaitetta (jääkaappilaite) pidetään tyhjänä pitkän aikaa, laita se pois päältä, sulata, puhdista ja kuivaa se ja jätä ovi auki estääksesi homeen muodostumiseen jääkaapissa.

## Turvallisuusohjeet

- Laitteessa käytetään jäähdytysnesteenä luonnonkaasua nimeltä isobutaani, tyyppimerkiltään R600a (katso arvokilvestä), joka on hyvin ympäristöystävällistä, mutta myös tulenarkaa. Laitetta kuljetettaessa ja asennettaessa on varmistettava, että jäähdytysjärjestelmän osat eivät pääse vioittumaan. Jos jäähdytysjärjestelmä vioittuu sen läheisyydessä on vältettävä avotulta ja kipinöintiä ja huone on tuuletettava kunnolla.
- Älä käytä mekaanisia laitteita tai työvälineitä tai muita epäasiallisia keinoja sulattamisen nopeuttamiseen.
- Älä käytä sähkölaitteita jääviileäkaapin sisällä.
- Jos korvaat tällä laitteella vanhan, oven lukituksella varustetun jääkaapin, sinun on ennen sen varastoon siirtämistä poistettava tai rikottava lukitusmekanismi. Tällä tavalla varmistat, että lapset eivät vahingossa lukitse itseään laitteen sisään.
- Vanhoissa jääkaapeissa ja pakastimissa on eristeitä ja jäähdytysnesteitä, jotka on hävitettävä asianmukaisesti. Vanha laite on toimitettava kierrätyspisteeseen. Kysy tarvittaessa neuvoa kuntasi jätehuollosta tai jälleenmyyjältäsi. Varmista että vanhan laitteen putkisto ei pääse vioittumaan kuljetuksen aikana.

**TÄRKEÄÄ:** Lue tämä käyttöohje huolellisesti ennen kuin alat asentaa laitetta tai kytkeä sen päälle: Valmistaja ei vastaa niistä mahdollisista vahingoista, jotka aiheutuvat laitteen epäasiallisesta, tässä käyttöohjeessa esitetystä poikkeavasta asennuksesta tai käytöstä.



Tämän laitteen merkintä perustuu käytettyjä sähkö- ja elektroniikkalaitteita (waste electrical and electronic equipment - WEEE) koskevaan direktiiviin 2002/96/EG.

Tämä direktiivi määrittää käytettyjen laitteiden palautus- ja kierrätys-säännökset koko EU:n alueella.



## Suosituksia

- Älä käytä useita pistorasioita tai jatkojohtoa.
- Älä kytke vaurioituneita, repeytyneitä tai vanhoja pistorakkeita.
- Älä vedä, taivuta tai vahingoita johtoa.



- Älä anna lasten leikkiä laitteella. Lapset eivät saa koskaan istua laatikkojen/hyllyjen päällä eikä riippua ovesta.



- Älä kytke verkkojohtoa, jos kätesi ovat kosteat.



- Pullot, jotka sisältävät alkoholia, täytyy sulkea hyvin ja ne on laitettava jääkaappiin pystyasentoon.

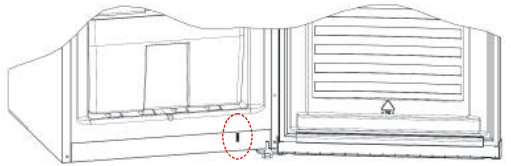


- Jos verkkojohto on vaurioitunut, sen saa vaihtaa valmistaja tai valtuutettu huoltoliike tai henkilö.



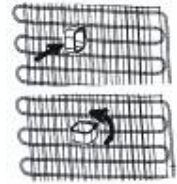
- Älä käytä pistokesovitinta.

- Kun jääkaapin ovi suljetaan, syntyy alipainetta. Odota noin 1 minuutti ennen oven avaamista uudelleen. Tähän yhdistelmään on mahdollista valita ovi, joka avautuu helposti. Tällä yhdistelmällä hieman kosteutta saattaa esiintyä, jota täytyy pyyhkiä pois.



## Laitteen asennus ja kytkeminen päälle

- Tämän laitteen käyttöjännite on 220-240V ja 50 Hz.
- Kysy tarvittaessa jälleenmyyjältäsi tai valtuutetusta huoltoliikkeestä neuvoa laitteen asennukseen ja päälle kytkemiseen.
- Ennen kuin kytket laitteen pistokkeen pistorasiaan sinun on varmistettava, että pistorasian jännite vastaa laitteen arvokilvessä ilmoitettua jännitettä.
- Työnnä pistoke maadoitettuun pistorasiaan. Mikäli käytettävissä oleva pistorasia ei ole maadoitettu tai pistoketta ei sen rakennetta muuttamatta voi työntää pistorasiaan, sinun kannattaa ottaa yhteyks valtuutettuun sähköasennusliikkeeseen.
- Pistokkeeseen tulisi päästä käsiksi myös laitteen ollessa sijoitettuna paikalleen.
- Laitteen valmistaja ei ole vastuussa, mikäli maadoituksessa ei ole noudatettu tässä käyttöohjeessa annettuja ohjeita.
- Älä sijoita laitetta suoraan auringonpaisteeseen.
- Älä sijoita laitetta ulos äläkä altista sitä sateelle.
- Sijoita jääviileäkaappi riittävän kauas lämmönlähteistä hyvin tuulettuvaan paikkaan. Kaapin on oltava vähintään 50 cm etäisyydellä sellaisista lämmönlähteistä kuin lämmitin ja kaasutai puuhella ja vähintään 5 cm etäisyydellä sähköhellasta.
- Laitteen yläpuolella on oltava vähintään 15 cm tyhjää tilaa.
- Älä sijoita laitteen päälle paljon tai raskaita esineitä.
- Jos laite sijoitetaan toisen jääkaapin tai pakastimen viereen tulee niiden välissä olla vähintään 2 cm tyhjää tilaa kosteuden tiivistymisen välttämiseksi.
- Älä laita laitteen päälle kuumia astioita, sillä ne voivat vaurioittaa laitteen yläkantta.
- Kiinnitä muoviset seinävalikkeet laitteen takaosaan viereisen kuvan osoittamalla tavalla: ne estävät laitteen nojaamisen seinään ja varmistavat kunnollisen toiminnan.
- Laitteen on seistävä suorassa vakaalla alustalla. Käytä tarvittaessa edessä olevia säätöjalkoja alustan epätasaisuuden kompensointiin.
- Laitteen ulkopinnat ja sisäosat puhdistetaan miedolla pesuaineliuoksella ja sisäpinnat kädenlämpöisellä vedellä, johon on liuotettu leivinjauhetta. Lopuksi kuivaa ja aseta sisäosat takaisin paikalleen.
- Konetta ei ole suunniteltu henkilöille (mukaan lukien lapset), joilla on alentunut fyysinen, sensorinen tai henkinen toimintakyky tai joilla ei ole riittävä kokemusta ja osaamista, eikä heidän näin ollen tulisi käyttää laitetta, mikäli heidän turvallisuudestaan vastuullinen henkilö ei heitä valvo tai anna riittävä opastusta. On pidettävä huolta siitä, että lapset eivät millään tavalla leiki laitteen kanssa.
- Mikäli verkkojohto on vioittunut se on välittömästi vaihdettava. Verkkojohdon saa vaihtaa vain valmistaja tai valmistajan valtuuttama huoltoliike.



## Ennen kuin kytket laitteen päälle

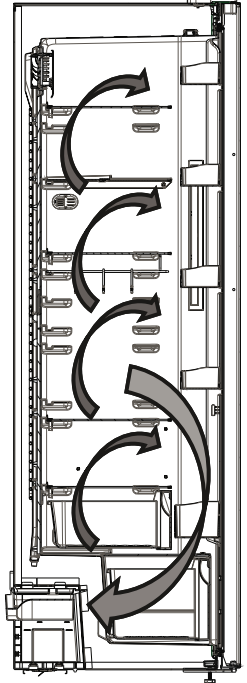
- Kunnollisen toiminnan varmistamiseksi laitteen on annettava seistä paikallaan 3 tuntia ennen kuin sen pistoke työnnetään pistorasiaan.
- Kytettäessä laite päälle ensimmäisen kerran se voi hieman tuoksua, mutta tuoksu häviää laitteen alettua jäähtyä.



## Oplysninger om no-frost-teknologi

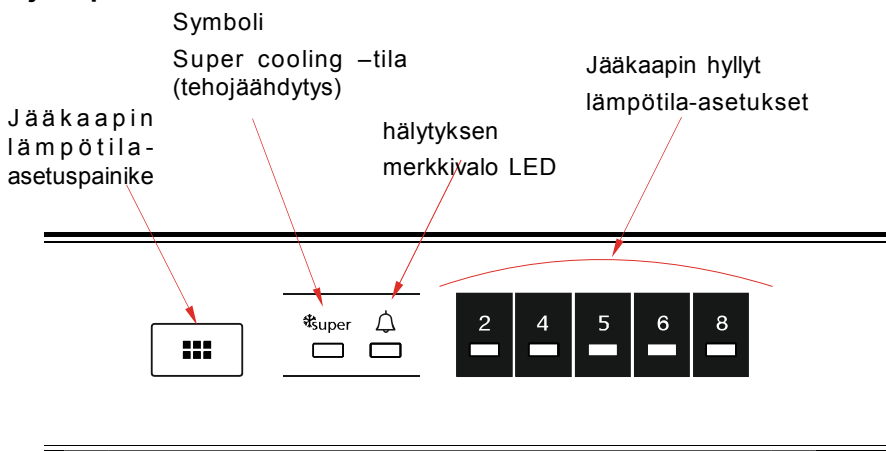
No-frost-køleskabe adskiller sig fra normale køleskabe med statiske kølesystemer.

I normale køleskabe er fugt i køleskabet, der fremkommer ved at døren åbnes, og at madvarer afgiver fugt, årsag til, at der dannes frost omkring luftkanalen bag i køleskabet. For at afrime frost og is i fryseren skal du med jævne mellemrum slukke køleskabet, lægge de madvarer, som skal holdes frosne, i en særskilt køleboks, og fjerne den is, der har samlet sig i fryseren. Det forholder sig helt anderledes med no-frost-køleskabe. Tør og kold luft blæses ensartet og jævnt ind i køle- og fryserummet fra flere steder af ved hjælp af en blæser. Kold luft spredes ensartet og jævnt mellem hylderne og køler alle dine madvarer lige meget, hvilket forhindrer fugt og frysning. Dit no-frost-køleskab giver dig dermed en øget brugervenlighed, ud over dets enorme kapacitet og stilfulde udseende.



## OSA 3. JÄÄKAAPIN KÄYTTÖ

### Ohjauspaneeli



#### Jääkaappi-osaston lämpötila-asetuspainike

Tämän painikkeen avulla voit asettaa jääkaapin lämpötilan. Antaaksesi lämpötila-arvoja jääkaappi-osastolle, paina tätä painiketta. Käytä tätä painiketta asettaaksesi Super cooling -tilan (tehojäähdytys).

#### Hälytyksen merkkivalo

Jos jääkaappi vikaantuu, hälytyksen merkkivalo syttyy palamaan punaisena.

#### Super cooling -tila (tehojäähdytys)

##### Milloin käytän toimintoa?

- Jäähdyttämään suuria määriä elintarvikkeita.
- Jäähdyttämään pikaruokaa.
- Jäähdyttämään ruokia nopeasti.
- Varastoimaan sesonkiruokaa pitkäksi aikaa.

##### Miten käytän toimintoa?

- Paina lämpötila-asetuspainiketta kunnes tehojäähdytyksen merkkivalo syttyy.
- Tehojäähdytyksen merkkivalo palaa toiminnon ollessa asetettu päälle.
- Optimaalista suorituskykyä varten maksimijäähdytysteholla, aseta laite aktiiviseen tehojäähdytystilaan 6 tuntia ennen kuin laitot tuoreruokaa jääkaappiin.

##### Toiminnon aikana:

Jos painat lämpötila-asetuspainiketta, tila peruutetaan ja asetus palautetaan 2.

**Huom:** "Tehojäähdytys" tila peruutetaan automaattisesti 6 tunnin kuluttua tai jos viilennysanturin lämpötila laskee alle 2°C.

#### Pakastimen lämpötila-asetukset

- Asetusnäytön alkulämpötila on 5°C.
- Paina aseta pakastus -painiketta kerran.

- Joka kerta kun painat painiketta, asetustilämpötila kasvaa. (2°C, 4°C, 5°C, 6°C, 8°C, tehoviilennys)
- Jos painat pakastimen asetuspainiketta kunnes tehopakastuksen symboli näkyy pakastimen
- Asetusnäytössä etkä paina mitään painiketta seuraavan 3 sekunnin aikana, tehoviilennys valo vilkkuu.

Jos jatkat painamista, se jatkaa viimeksi asetetusta arvosta.

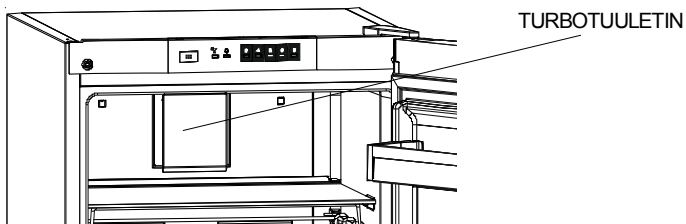
## Lämpötila-asetuksiin liittyvät varoitukset

- Ympäröivä lämpötila, juuri jääkaappiin laitetun ruoan lämpötila sekä oven avaamistiheys vaikuttavat jääkaappilokeron lämpötilaan. Vaihda lämpötila-asetus tarvittaessa.
- Termostaatin lämpötila tulee asettaa ottaen huomioon kuinka usein jääkaapin ovea avataan ja suljetaan ja kuinka paljon ruokaa jääkaapissa säilytetään. Huomioon otettava seikka on myös laitteen käyttöympäristö sekä laitteen sijainti kyseisessä tilassa.
- Suosittelemme, että jääkaappi jätetään käymään keskeytyksettä 24 tunnin ajaksi ennen ensimmäistä käyttöä. Tämä takaa, että laite jäähtyy riittävän hyvin. Älä avaa ovea tai laita ruokaa jääkaappiin tänä aikana.
- Jääkaapissa on 5 minuutin mittainen viivetoiminto, joka on suunniteltu estämään kompressorivauriot. Kun jääkaappiin kytketään virta, se alkaa käydä normaalisti 5 minuutin kuluttua.
- Jääkaappisi on suunniteltu toimimaan standardeissa mainituissa huonelämpötiloissa sekä arvokilvessä mainitun ilmastoluokan mukaisesti. Jääkaapin käyttämisestä ei suositella tiloissa, joiden lämpötilat eivät vastaa annettuja vaihteluvälejä, sillä tämä vaikuttaa jäähdytystehokkuuteen.
- Tämä laite on suunniteltu käytettäväksi 10 - 43 °C:een ympäröivässä lämpötilassa.

Ilmastoluokka	Käyttölämpötila (°C)
T	16-43
ST	16-38
N	16-32
SN	10-32

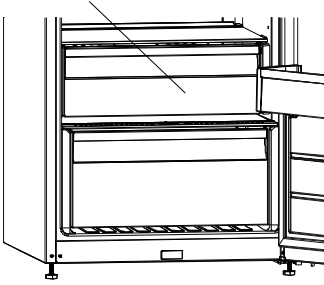
**Jos turbo-tuuletinta voidaan käyttää tuotteessasi; Jos turbo-tuuletinta voidaan käyttää tuotteessasi;**

- Älä tuki ilman imu- ja poistoaukkoja säilöessäsi ruokia, koska tämä heikentää turbo-tuulettimen luomaa ilmankiertoa.



## Lisävarusteet

### Jäähdytysosaston hyllyt (Joissakin malleissa)



Kun elintarvikkeet säilytetään jäähdytysosastossa pakastin- tai jääkaappiosaston sijasta, ne pysyvät tuoreina ja maukkaina, ja ne säilyttävät ulkonäkönsä pidempään. Jos jäähdytysosaston levy likaantuu, irrota se ja pese se vedellä.

(Vesi jäätyy 0 °C:ssa, mutta suolaa tai sokeria sisältävät ruuat jäätyvät tätä matalammissa lämpötiloissa)

Tavallisesti jäähdytysosastoa käytetään raa'an kalan, riisin ym. säilytykseen.

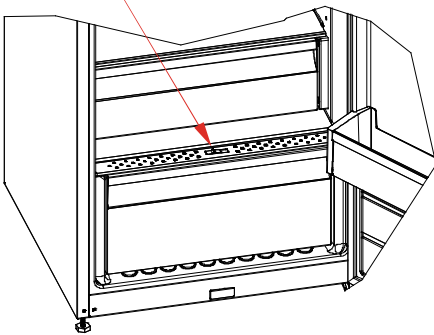
**..Älä aseta jääpalalevylle elintarvikkeita, jotka haluat**

**jäädyttää.**

### Jäähdytyshyllyn poistaminen

- Vedä jäähdytyshylly ulos itseäsi kohti liu'uttamalla sitä kiskoillaan.
- Nosta jäähdytyshylly pois kiskoilta poistaaksesi hyllyn.

### Vihanneslokeron ilmankierron säätäminen (Joissakin malleissa)



Kosteudenhallinta suljetussa asennossa auttaa tuoreita hedelmiä ja vihanneksia säilymään kauemmin.

Jos vihanneslokeron on täynnä, sen etuosassa sijaitseva Fresh dial pitää avata. Jos avaat sen, vihanneslaatikon lämpötila ja kosteus putoavat.

Jos näet kondenssivettä lasihyllyllä, voit asettaa kosteudenhallintamuovin avoimeen asentoon.

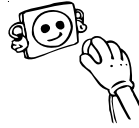
Lisävarusteiden visuaaliset ja tekstikuvaukset saattavat vaihdella mallista riippuen.

## OSA 3. RUOAN SÄILYTYSOPAS

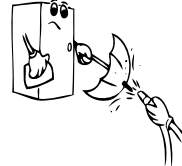
- Voit vähentää huurteenmuodostumista, kun et koskaan pane nesteitä tiivistämättömissä astioissa jääkaappiosastoon.
- Anna lämpimän tai kuuman ruoan jäähtyä ennen sen panemista jääkaappiin. Tämä auttaa vähentämään virrankulutusta.
- Jos haluat välttää huurteenmuodostumista, varmista, että mitään ei säilytetä kosketuksessa takaseinään.
- Jääkaapin kylmin alue on pohjalla. Suosittelemme käyttämään tätä aluetta helposti pilaantuvien ruokien säilyttämiseen, kuten kala, valmisateriat, leivonnaiset ja maitotuotteet. Lämpimin osa on oven ylähyllyllä. Suosittelemme säilyttämään täällä voin tai juuston.

## OSA 4. PUHDISTUS JA KUNNOSSAPITO

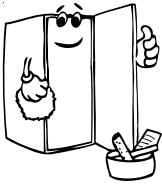
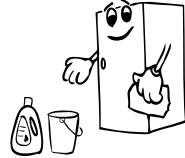
Irrota pistoke pistorasiasta ennen puhdistamista.



- Älä puhdista laitetta juoksevilla vedellä.



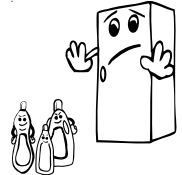
- Jääkaappiosa ja pakastinosa pitää puhdistaa säännöllisesti käyttäen soodan bikarbonaattiliuosta ja haaleaa vettä.



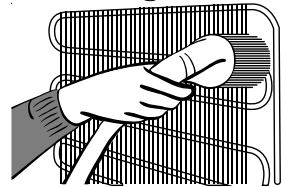
- Puhdista lisävarusteet erikseen saippualla ja vedellä. Älä puhdista niitä pesukoneessa.



- Älä käytä hankaavia tuotteita, pesujauhetta tai saippuaa. Pestyäsi laitteen huuhtele puhtaalla vedellä ja kuivaa huolellisesti. Kun puhdistus on suoritettu, kytke verkkojohdon pistoke kuivin käsin uudelleen pistorasiaan.



- Sinun pitää puhdistaa lauhtutin (laitteen takana) harjalla kerran vuodessa energian säästämistä ja tehon lisäämistä varten.



VERKKOJOHTO TÄYTYY IRROTTAA PISTORASIASTA PUHDISTUKSEN AJAKSI.

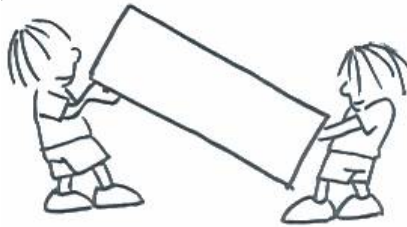
### LED-valaisimen vaihtaminen

Jos jääkaapissasi on LED-valaisin ota yhteyttä asiakastukeen, valaisin tulee vaihtaa vain valtuutetun huoltohenkilöstön toimesta.

## OSA 5. OVEN KÄTISYYDEN VAIHTO JA LAITTEEN KULJETUS

### Kuljetus ja sijoituspaikan vaihto


- Käytä alkuperäistä pakkausmateriaalia, mikäli se on tallella.
- Kuljetuksen aikana laite on sidottava sidontahihnalla tai vahvalla köydellä. Alkuperäisessä aaltopahvipakkauksessa olevia, kuljetusta koskevia merkintöjä on noudatettava.
- Ennen laitteen kuljettamista tai siirtämistä toiseen paikkaan kaikki sen sisällä olevat irtosat (hyllyt, laatikot, jne.) on otettava ulos laitteesta tai sidottava paikalleen tärisevän estämiseksi.



### Oven kätisyyden vaihto (Eräät mallit)

Jos haluat muuttaa oven kätisyyden (avautumissuunnan) niin ota yhteys paikalliseen jälleenmyyjääsi.

## OSA 6. OVEN KÄTISYYDEN VAIHTO JA LAITTEEN KULJETUS

Hälytyksen ilmaisin -merkkivalo syttyy	VIAN TYYPPI	SYY	MITÄ TEHDÄ
	"Virhe ilmoitus"	Osa/osia on mennyt rikki tai jäähdytys on vikaantunut. Tuote liitetään verkkovirtaan ensimmäistä kertaa tai pitkäkestoinen, tunnin pituinen sähkökatkos.	Tarkista onko ovi auki vai kiinni. Jos ovi ei ole auki, ota yhteyttä Sharpin tukipalveluun mahdollisimman pian. Tarkista onko ovi auki vai kiinni ja että tuote toimii tunnin ajan. Jos ovi ei ole auki ja tuote on toiminut tunnin ajan, ota yhteyttä Sharpin tukipalveluun mahdollisimman pian.

Jos jääkaappi-pakastin ei toimi oikein, kyse voi olla vain pienestä ongelmasta. Tämän vuoksi tarkista seuraavat asiat ennen kun soitat sähköasentajalle säästääksesi aikaa ja rahaa.



## **Mitä tehdä jos jääkaappi ei käynnisty:**

### **Tarkista että:**

- Laitteeseen ei tule virtaa,
- Kotisi yleisvirtakytkin on kytketty pois,
- Liitäntä ei ole riittävä. Tarkistaaksesi tämän, kokeile liittää toinen toimiva laite samaan pistorasiaan.

## **Mitä tehdä jos jääkaappi on liian tehoton:**

### **Tarkista että:**

- Et ole ylikuormittanut laitetta,  
Jääkaapin lämpötila-asetuspainike on asetettu kohtaan 2.  
Ovi on suljettu täysin,  
Lauhdutin ei ole pölyn peitossa,  
Laitteen takana ja sivuilla on riittävästi tyhjää tilaa.

## **Jos jääkaappi pitää liikaa ääntä:**

### **Tavanomaiset äänet**

#### **Halkeileva (jään murtuminen) ääni:**

- Automaattisen sulatuksen aikana.
- Kun laitetta jäähdytetään tai lämmitetään (johtuen kylmäaineen laajenemisesta).

**Lyhyt halkeilu:** Kuuluu, kun termostaatti kytkee kompressorin päälle/pois.

**Kompressorin ääni: Tavanomainen moottoriääni.** Tämä ääni tarkoittaa että kompressori toimii normaalisti. Kompressori voi aiheuttaa enemmän lyhytkestoista melua sen käynnistyessä.

**Kupliva ja roiskuva ääni:** Tämä ääni johtuu kylmäaineen virtauksesta järjestelmän putkistossa.

**Virtaavan veden ääni:** Normaali virtausmelu veden virratessa haihdutussäiliöön sulattamisen aikana. Tämän äänen voi kuulla sulatuksen aikana.

**Kiertävän ilman ääni:** Tuulettimen puhallusääni. No-Frost jääkaappi voi pitää tätä ääntä kierrättäessään ilmaa, järjestelmän toimiessa normaalisti.

### **Jos seinäkaapin reunat jotka ottavat kiinni jääkaapin oven saranoihin ovat lämpimiä:**

Erityisesti kesällä (kuumalla ilmalla), saranoihin kiinni ottavat pinnat voivat lämmetä kompressorin käymisen aikana, tämä on täysin normaalia.

### **Jos jääkaappiin kerääntyy kosteutta:**

- Onko kaikki elintarvikkeet pakattu huolellisesti? Ovatko astiat kuivuneet ennen niiden asettamista jääkaappiin?
- Onko jääkaapin ovia avattu usein? Huoneen ilmankosteus pääsee jääkaapin sisään kun ovia avataan. Kosteutta kerääntyy jääkaapin sisään nopeammin, erityisesti jos huoneen ilmankosteus on korkea.

### **Jos ovet eivät aukea tai mene kunnolla kiinni:**

- Ovatko elintarvikkeet oven tiellä?
- Onko ovilokerot, hyllyt ja laatikot sijoitettu oikein?
- Ovatko oven tiivisteet rikkoontuneet tai repeytyneet?
- Onko jääkaappi asetettu tasaiselle alustalle?

### **Suosituksia**

- Sammuttaaksesi laitteen täysin, irrota verkkojohto pistorasiasta (puhdistamista varten ja ovien auki pitämisen ajaksi)

## **ENERGIANSÄÄSTÖVINKKEJÄ**

**1–** Asenna laite viileään, hyvin ilmastoituun huoneeseen kauas suorasta auringonvalosta ja muista lämmönlähteistä (lämpöpattereista, liesistä jne.) Muussa tapauksessa käytä eristelevyä.

**2–** Anna lämpimien ruokien ja juomien jäähtyä ennen kuin asetat ne jääkaappiin.

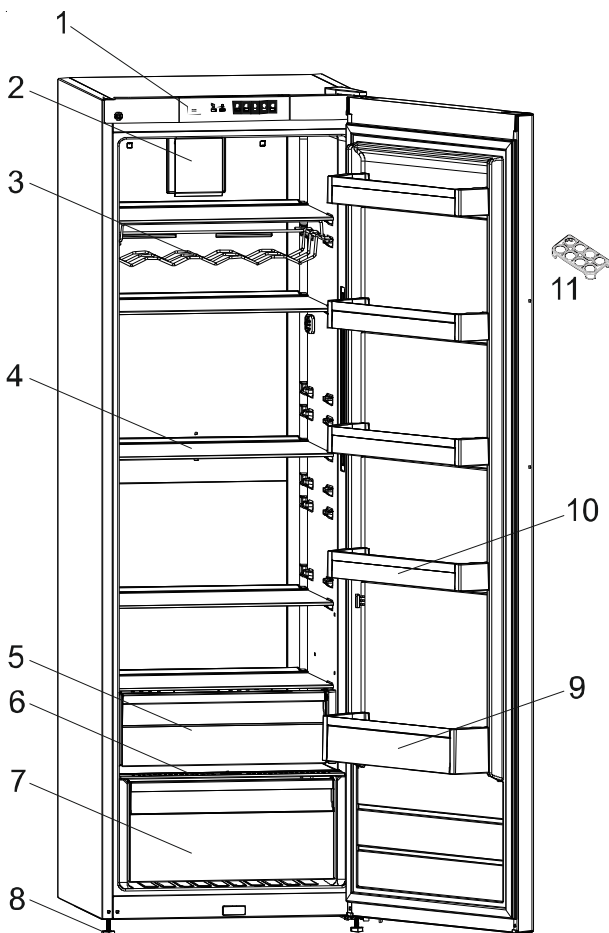
**3–** Asettaessasi juomia ja ruoantähteitä jääkaappiin, ne tulee peittää. Muuten laitteen sisällä oleva ilmankosteus kasvaa. Tämä johtaa siihen että laitteen täytyy työskennellä tehokkaammin saavuttaakseen alhaisen lämpötilan. Juomien ja ruoantähteiden peittäminen auttaa myös aromin ja maun säilyttämisessä.

**4–** Asettaessasi elintarvikkeita ja juomia jääkaappiin, pidä jääkaapin ovea auki niin vähän kuin mahdollista.

**5–** Pidä muiden osastojen kannet suljettuina (juureslokero, viileäkaappi ...jne).

**6–** Oven tiivisteiden tulee olla puhtaat ja joustavat. Vaihda tiivisteet jos ne ovat kuluneita.

## OSA 6. LAITTEEN OSAT JA OSASTOT



**Kuva on tarkoitettu laitteen osien esittelyyn.  
Eri malleissa osat voivat olla jossakin määrin erilaisia.**

1) OHJAUSPANEELI

2) TURBOTUULETIN (LASIHYLLYMALLIT)

3) VIINIPULLOTELINE \*

4) LASIHYLLYT (VAIHTOEHTO LANKAHYLLYLLE)

5) TYLEMPI VIHANNESLAATIKKO (LISÄVARUSTE)

6) ALEMMAN VIHANNESLAATIKON KANSI  
(TURVALASI \*)

7) ALEMPI VIHANNESLAATIKKO

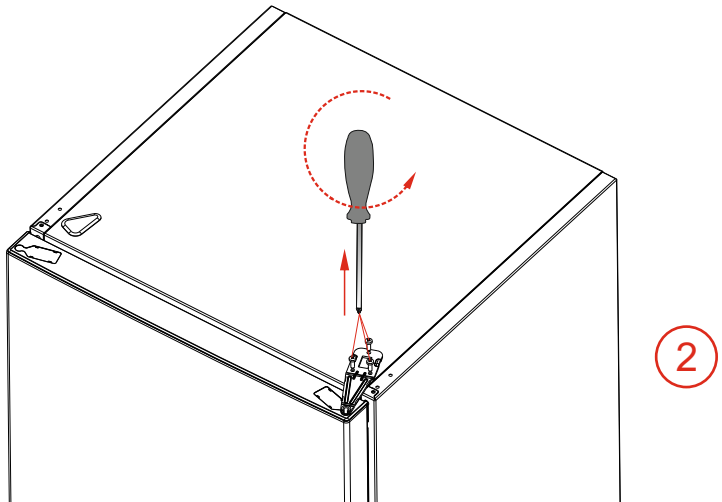
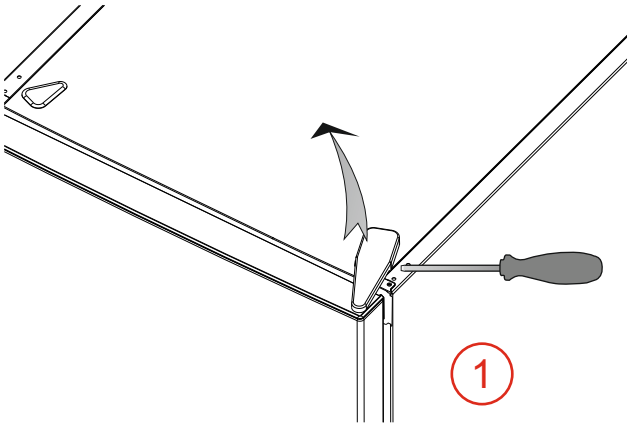
8) SÄÄDETTÄVÄT JALAT

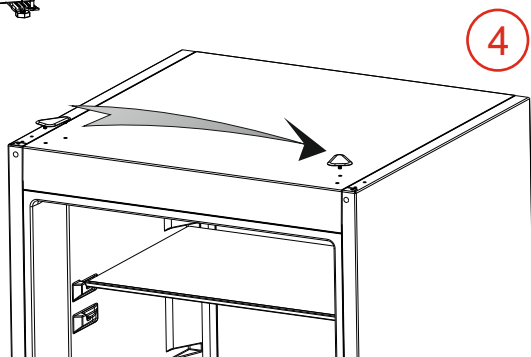
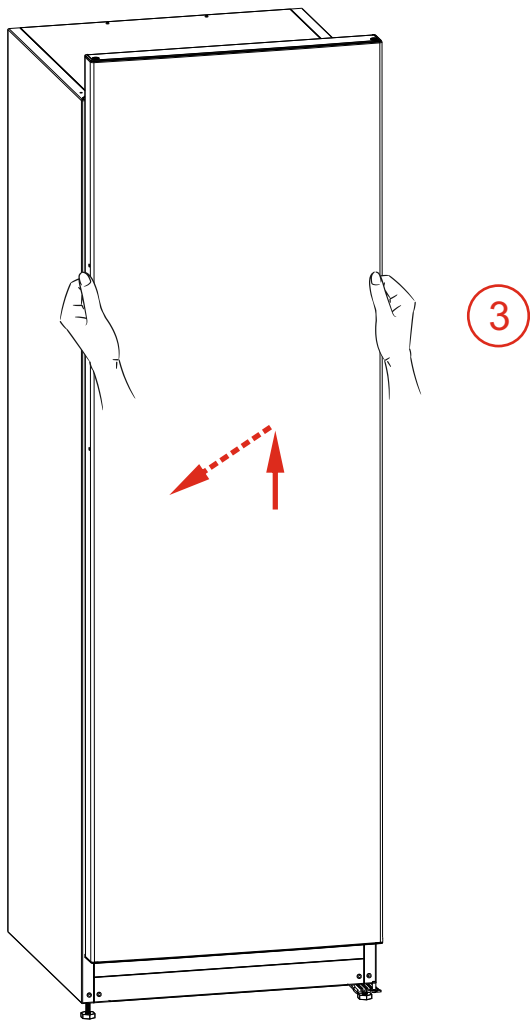
9) PULLOTELINE

10) PULLOTELINE

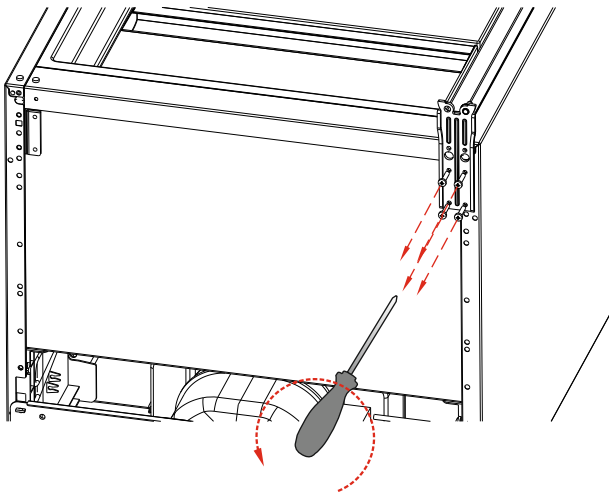
11) KANANMUNANPIDIKE

\* Joissakin malleissa

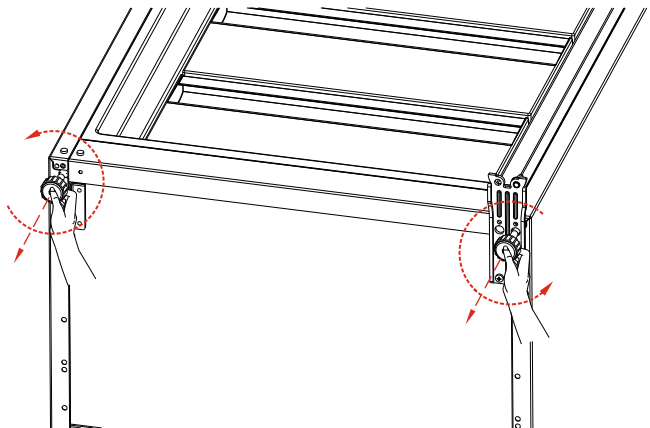


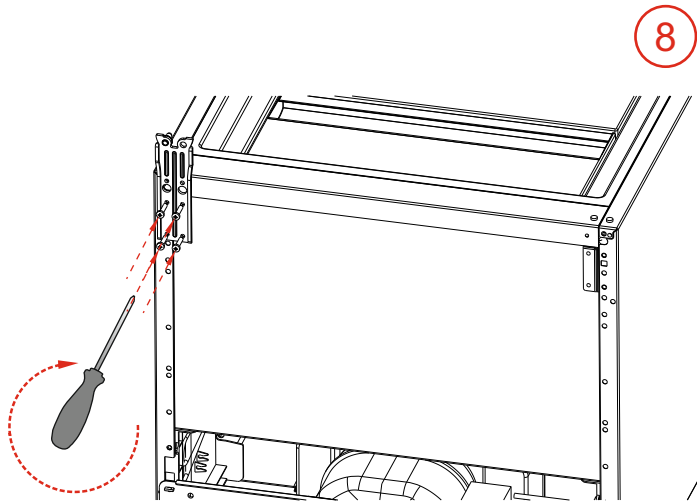
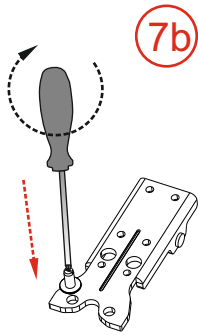
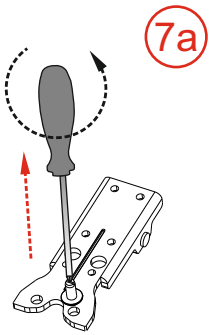


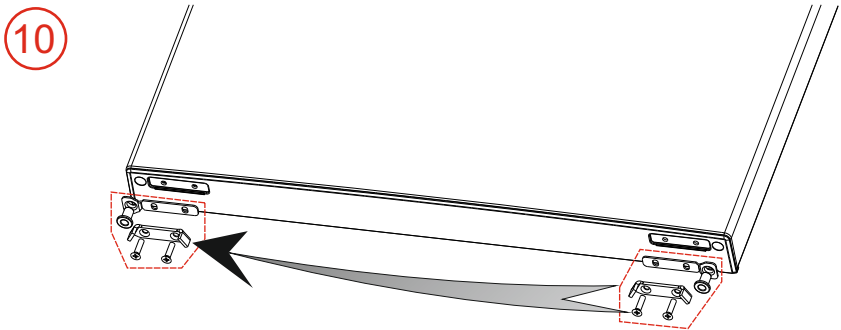
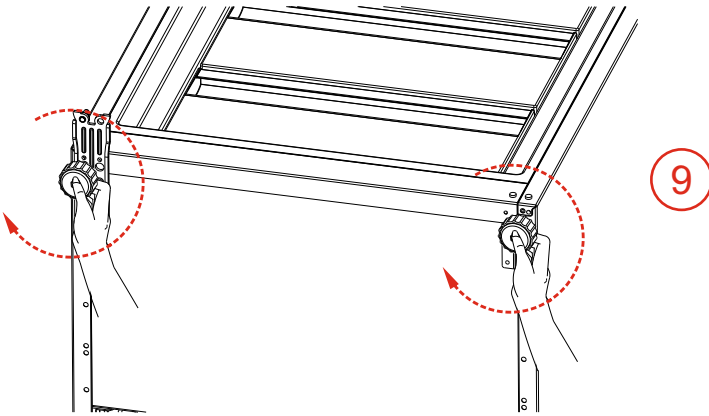
5



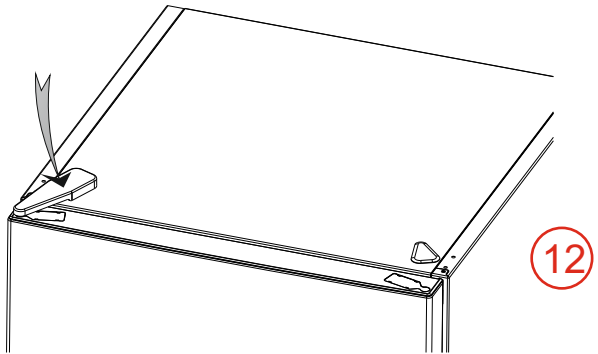
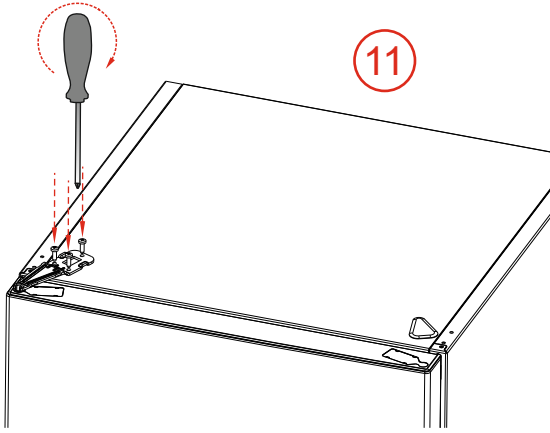
6











# Service

Vi har service i hela Sverige/ Nationwide service in Sweden

Besök [www.cylinda.se](http://www.cylinda.se) / Visit [www.cylinda.se](http://www.cylinda.se)

Ring 0771-25 25 00 (endast lokaltaxa) / Call 0771-25 25 00

# Uppge / Declare

Maskintyp / Model code

Serienummer / Serial number

Inköpsdatum / Purchase date

Problembeskrivning / Problem description

Namn och adress / Name and address

Ditt telefonnummer / Phone number

# Kontakta oss / Contact us

[www.cylinda.se](http://www.cylinda.se)