

Bruksanvisning

User manual



KF 2166LF H
KF 2166LF V

Cylinda
år efter år

Innehåll

FÖRE ANVÄNDNING AV KYL-/FRYSSKÅPET	2
Allmänna varningar.....	2
Säkerhetsinstruktioner.....	4
Rekommendationer.....	4
Installationsinformation.....	5
Före igångsättning.....	5
OLIKA FUNKTIONER OCH MÖJLIGHETER	6
Inställning av termostaten.....	6
Varningar om temperaturjusteringar.....	6
Tillbehör.....	7
Is-tråg.....	7
Flaskhållare.....	7
PLACERA LIVSMEDEL I UTRYMMENA	8
Kylutrymmet.....	8
Frysutrymmet.....	8
RENGÖRING OCH UNDERHÅLL	13
Avfrostning Kyl.....	13
Avfrostning Frys.....	14
Byte av glödlampan.....	14
FRAKT OCH FLYTTNING AV INSTALLATIONSPLATS	15
Omplacering av dörren.....	15
INNAN FÖRSÄLJNINGSSERVICE TILLKALLAS	15
Tips för att spara energi.....	16
FRYS- OCH KYLSKÅPETS DELAR OCH UTRYMMEN	17

Allmänna varningar

VARNING: Håll ventilationsöppningar i apparatens hölje eller inbyggnadsstruktur oblockerade.

VARNING: Använd inte mekaniska enheter eller andra metoder för att snabba upp avfrostningen, förutom de som rekommenderas av tillverkaren.

VARNING: Använd inte elektriska apparater inuti apparatens fack för matförvaring, såvida de inte är av den sorten som rekommenderas av tillverkaren.

VARNING: Skada inte kylkretsen.

VARNING: För att undvika risker på grund av instabilitet i apparaten, måste den fästas enligt instruktionerna.

VARNING: När du positionerar apparaten ser du till att sladden inte är klämd eller skadad.

VARNING: Anslut inte flera bärbara uttag eller bärbara nätaggregat på baksidan av apparaten.



Symbol ISO 7010 W021

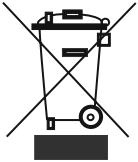
VARNING: Brandfara/brandfarligt material

- Modellen innehåller R600a (kylmediumet isobutan), vilket är en naturgas som är väldigt miljövänlig men också explosiv. Vid transport och installation av enheten måste hänsyn tas så att kylsystemet tar skada. Om skada uppstår; undvik öppen låga eller tändningskälla och ventiler rummet där enheten står under några minuter.
- Förvara inte explosiva ämnen såsom aerosol-flaskor med lättantändliga bränslen i den här apparaten.
- Den här apparaten är avsedd att användas i hemmabruk och liknande tillämpningar så som:

- personalkök i affärer, kontor och andra arbetsmiljöer
- stugor och av kunder på hotell, motell och andra miljöer för boendeformer
- vandrarhemsliknande miljöer;
- kartering och liknande icke-återförsäljande tillämpningar
- Om uttaget inte stämmer överrens med kylskåpets kontakt måste det bytas ut av tillverkaren, dess serviceagent eller likvärdigt godkänd kvalificerad person, för att undvika faror.
- Denna apparat är inte avsedd att användas av personer (inklusive barn) med nedsatta fysiska, sensoriska eller psykiska förmågor eller brist på erfarenhet och kunskap, såvida de inte övervakas eller får instruktioner angående användningen av apparaten av en person som ansvarar för deras säkerhet. Barn ska övervakas för att säkerställa att de inte leker med apparaten.
- En speciell jordad kontakt har kopplats till strömsladden till ditt kylskåp. Denna kontakt ska användas i ett speciellt jordat 10-ampereuttag. Om det inte finns något sådant uttag i ditt hem ska ett installeras av en auktoriserad elektriker.
- Den här utrustningen kan användas av barn från 8 års ålder och äldre, samt personer mer fysisk, sensorisk eller mental nedsättningskapacitet eller har brist på erfarenhet och kunskap om de har någon som övervakar eller om de fått instruktioner angående användning av apparaten på ett säkert sätt och förstå de faror som innefattas. Barn får inte leka med apparaten. Rengöring och underhåll vid användning, får inte utföras av barn utan övervakning.
- Om elsladden är skadad måste den bytas ut av tillverkaren eller en servicerepresentant eller liknande kvalificerade personer för att undvika fara.
- Denna apparat är inte avsedd att användas på höjder över 2000 m.

Säkerhetsinstruktioner

- **Varning:** Blockera inte ventilationsöppningarna i enhetens hölje eller med en ev. inbyggnadsram.
- Använd aldrig mekaniska verktyg eller liknande metoder för att påskynda avfrostning.
- Om denna apparat ska ersätta en uttjänt produkt med lås; förstör eller avlägsna låset som en säkerhetsåtgärd före deponering, för att skydda barn som vid lek kan låsa sig inne.
- Äldre kyl- och frysskåp innehåller isoleringsgas och kylmedium som skall deponeras ordentligt. Överlåt alltid deponeringen av en kasserad enhet till kvalificerad återvinningscentral och rådgör med lokala myndigheter vid eventuella frågor. Se till att inga kylledningar skadas innan deponeringen.



Denna enhet är märkt i enlighet med det europeiska direktivet 2002/96/EG om avfall som utgörs av eller innehåller elektroniska produkter (waste electrical and electronic equipment - WEEE).

Direktivet anger ramarna för inom EU giltigt återtagande och korrekt återvinning av uttjänta enheter.

Obs:

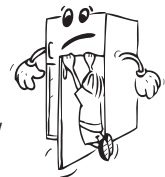
Läs noga igenom detta häfte före installation och igångsättning. Tillverkaren tar inget ansvar för oriktig installation och användning.

Rekommendationer

- Använd inte adapterar eller omkopplingar som kan medföra överhettning eller brand.
- Använd ej elektriska apparater inuti kyl-/frysutrymmena.
- Använd inte gamla vridna elkablar.



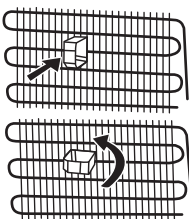
- Vrid eller böj inte kablarna.
- Låt inte barn leka med apparaten. Barn får aldrig sitta på dragglådor/hyllor eller hänga i dörren.
- Använd inte vassa metallföremål för att avlägsna is från frysutrymmen; dessa kan punktera kylledningen och medföra oåterparabel skada. Använd den medföljande plastskrapan.
- Tag aldrig i elkabeln med våta händer.
- Placera inte ömtåliga vätskebehållare (tunna eller i glas) i frysen, särskilt inte kolsyrade drycker då de expanderar och spränger behållaren vid frysning.
- Flaskor med hög alkoholhalt måste förseglas väl och placeras vertikalt.
- Vidrör ej kyltorna (särskilt inte med våta händer). Det innebär risk för brännskada.
- Ät inte is eller isglass som just tagits ur frysen.
- Om elkabeln skadas skall den bytas av tillverkaren, servicerepresentanten eller anvisad kvalificerad person.
- Använd inte en adapter.



Installationsinformation

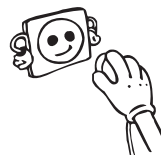
Innan uppackning och hantering av din kyl och frys, vänligen ta dig tid att bekanta dig med följande punkter.

- Placera på avstånd från direkt solljus och från någon värmekälla som ett element.
- Enheten bör vara minst 50 cm från spisar, gasugnar och värmeelement, och bör vara minst 5 cm från elektriska ugnar.
- Utsätt inte din kyl och frys för fukt eller regn.
- Din kyl och frys bör placeras minst 20 mm från en annan frys.
- Fritt utrymme på minst 50 mm krävs på toppen och baksidan av din kyl och frys. Placera inte någonting ovanpå kyl och frysen.
- För säker drift är det viktigt att din kyl och frys är säker och balanserad. De justerbara fötterna används för att justera din kyl och frys i nivå. Se till att enheten är i nivå innan du placerar några livsmedel inuti den.
- Vi rekommenderar att du torkar av alla hyllor och fack med en trasa indränkt i varmt vatten blandat med en tesked bikarbonat före användning. Efter rengöring skölj med varmt vatten och torka.
- Installera med hjälp av plastdistanserna, som finns på baksidan av enheten. Vrid 90 grader (som visas i diagrammet). Detta hindrar kondensorn från att röra väggen.
- Kylskåpet bör placeras mot en vägg med ett fritt avstånd inte överstigande 75 mm.



Före igångsättning

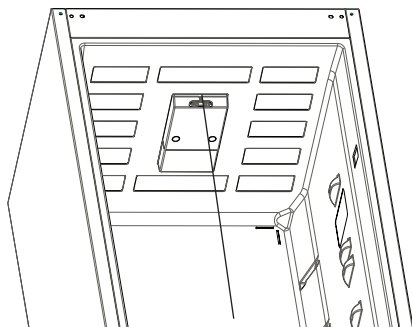
- Vänta i 3 timmar före anslutning till eluttag för att optimera prestandan.
- En lätt obehaglig lukt kan uppstå vid igångsättning första gången. Denna försvinner när kylutrymmet börjar kallna.



KAPITEL -2 OLIKA FUNKTIONER OCH MÖJLIGHETER

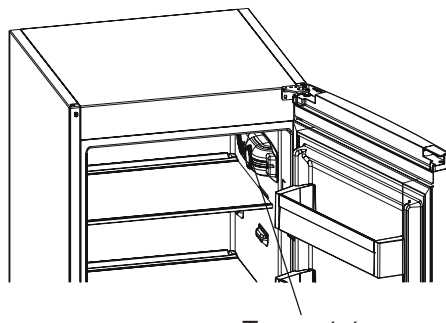
Inställning av termostaten

När belysningen och termostaten är placerade på toppen



Termostat

När belysningen och termostaten är placerade sidan



Termostat

Termostaten kontrollerar automatiskt temperaturen i innerutrymmena. Vrid vredet från position "1" till "5" för lägre temperatur.

Viktig notering: Försök inte vrida vredet bortom position 1, det kommer stanna utrustningen.

Inställning av frys- och kyltermostaten;

- 1 – 2 : För kortvarig matförvaring i frysutrymmet kan vredet ställas mellan min.- och medelposition.
- 3 – 4 : För långvarig matförvaring – sätt vredet i medelpositionen.
- 5 : För snabbnedfrysning av färsk mat. Kylningen verkar under längre tid. När temperatur för långvarig matförvaring erhållits skall vredet vridas tillbaka till föregående position.

Varningar om temperaturjusteringar

- Det rekommenderas inte att du använder din kyl i miljöer kallare än 10°C.
- Temperaturjusteringar skall göras i förhållande till frekvensen av dörröppningar och mängden mat som förvaras i kylan.
- Vänta på justeringar som skall göras innan du ändrar inställningen igen.
- Din kyl bör vara i drift upp till 24 timmar utan avbrott efter att ha blivit inkopplad för att den ska bli helt kyld. Öppna inte dörrarna på din kyl och placera inte mat i den under denna period.
- Det finns en fem minuters fördröjningsfunktion för att förhindra skador på kompressorn i din kyl när du ansluter enheten eller när det varit ett strömavbrott. Din kyl kommer att börja fungera normalt efter 5 minuter.
- Kylan är utformad för att fungera i omgivningstemperaturintervall som anges i standarderna, enligt den klimatklass som anges på informationsetiketten. Vi rekommenderar inte att du använder din kyl utanför de angivna temperaturvärdesgränserna i fråga om kylningseffektivitet.

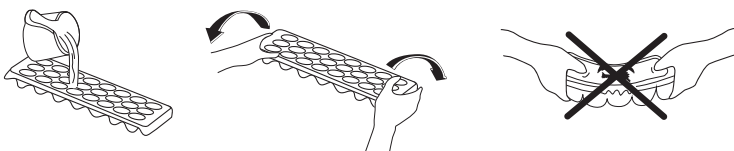
- Enheten är utformad för användning i en omgivande temperatur inom intervallet 16°C till 38°C.

Klimatklass	Omgivningstemperatur °C
T	Mellan 16 och 43 (°C)
ST	Mellan 16 och 38 (°C)
N	Mellan 16 och 32 (°C)
SN	Mellan 10 och 32 (°C)

Tillbehör

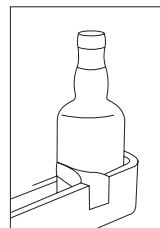
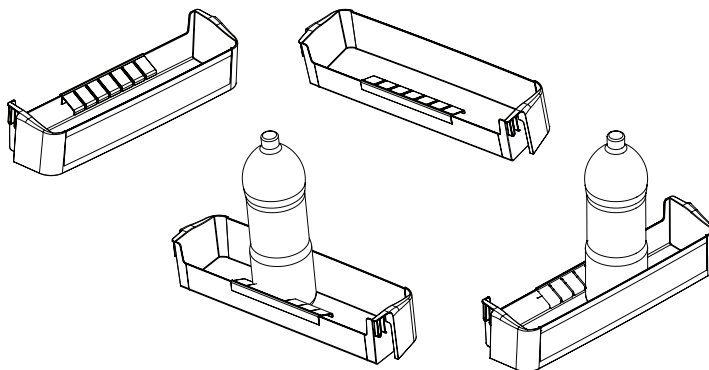
Is-tråg

- Fyll upp istråget med vatten och placera det i frysutrymmet.
- När vattnet är genomfuset; vrid tråget för att frigöra iskuberna



Flaskhållare (På vissa modeller)

- Använd flaskhållaren för att hindra flaskor från att glida eller ramla. Den minskar också slamrande ljud när dörren öppnas eller stängs.



Visuella och textbeskrivningar på tillbehörsavsnittet kan variera beroende på vilken modell du har.

KAPITEL -3 PLACERA LIVSMEDEL I UTRYMMENA

Kylutrymmet

- För att minska fuktighet och medföljande frostbildning; förvara aldrig vätskor i oförslutna kärl. Frostbildningen är störst på de kallaste delarna och hög fuktighet medför tätare behov av avfrostning.
- Placera aldrig varm mat i frys/kylen. Varm mat skall först tillåtas avsvälta till rumstemperatur och skall lagras så att god luftcirkulation i utrymmet bibehålls.
- Tillse att ingenting vidrör innerväggen; detta kan medföra frostbildning och förpackningarna kan frysa fast. Öppna inte frysdörren i onödan.
- Arrangera kött och rengjord fisk (förpackad eller svept i plastfilm) som skall användas inom de närmaste 1-2 dagarna.
- Frukt och grönsaker kan förvaras i svalen utan förpackning.

Vissa rekommendationer har angetts nedan för placering och förvaring av ditt mat i kylutrymmet.

Mat	Förvaringstid	Var bör man placera i kylskåpsavdelningen
Grönsaker och frukt	1 vecka	I grönsakslådan (utan förpackning)
Kött och fisk	2 till 3 dagar	Täckt med plast folio eller i påsar eller i en köttlåda (på glashyllan)
Färsk ost	3 till 4 dagar	I den speciala dörrhyllan
Smör och margarin	1 vecka	I den speciala dörrhyllan
Flaskprodukter, mjölk och yoghurt	Fram till det utgångsdatum som rekommenderas av tillverkaren	I den speciala dörrhyllan
Ägg	1 månad	I ägghyllan
Lagad mat		Alla kylhyllor

OBSERVERA: Potatis, lök och vitlök bör inte förvaras i kylskåpet.

Frysutrymmet

- Frysen är lämpad för långtidsförvaring av (djup-)frysta livsmedel och för att göra iskuber.
- Ställ inte in nylagad varm mat till frysning i frysens dörrfack. Använd dessa endast till förvaring av nedfrost mat.
- Ställ aldrig nylagad varm mat intill fryst mat som kan tina.
- Vid frysning av färska livsmedel (t.ex. kött, fisk eller färs) bör dessa portioneras upp för att samma mat inte skall behöva tinas flera gånger.
- Förvaring av frysta livsmedel; förvaringsinstruktionerna på frysta matförpackningar skall alltid följas noggrant och om sådan information saknas, bör livsmedlet inte förvaras i mer än 3 månader efter inköpsdatum.
- Vid inköp av frysta livsmedel; se till att dessa förvarats djupfrost och att förpackningen är intakt.
- Frysta livsmedel bör transporteras i lämpliga behållare för att bibehålla livsmedlets kvalitet och skall återställas till rätt förvaringstemperatur inom kortast möjliga tid.

- Om ett fryst livsmedel verkar fuktigt och uppsvällt är detta tecken på att det tidigare förvarats i otillräckligt låg temperatur och att kvaliteten försämrats.
- Lämplig maximal förvaringstid beror på rumstemperaturen, termostatinställningen, hur ofta dörren öppnas, typ av livsmedel och transporttiden och transportförhållanden från butik till hemmet. Följ alltid de tryckta förvaringsinstruktionerna på livsmedlens förpackning och överskrid aldrig den angivna maximala lagringstiden.
- Använd snabbfryshyllan till hemlagad mat eller sådant som behöver frysas ner snabbt, då denna hylla har högre kylkraft. Snabbfryshyllorna är mittenhyllorna i frysutrymmet

Kött och fisk	Förberedning	Förvaringstid (månader)	Upptiningstid vid rumstemperatur -timmar-
Nötkött	Packat för frysning i passande portioner	6-10	1-2
Lammkött	Packat för frysning i passande portioner	6-8	1-2
Kalvstek	Packat för frysning i passande portioner	6-10	1-2
Kalvtärningar	I små bitar	6-10	1-2
Färköttstärningar	I bitar	4-8	2-3
Köttfärs	I praktiska portioner, förpackade utan kryddor	1-3	2-3
Inälvor (stycke)	I bitar	1-3	1-2
Korv/Salami	Måste förpackas även om det är i plastfilm		Tills den tinat
Kyckling och kalkon	Packat för frysning i passande portioner	7-8	10-12
Gås / Anka	Packat för frysning i passande portioner	4-8	10
Hjort - Kanin - Vildsvin	Portioner av 2,5 kg och utan ben	9-12	10-12
Sötvattensfisk (öring, karp, gädda, mal)	Bör tvättas och torkas efter att blivit väl rengjord insidigt och skalad, svansen och huvuddelarna bör skäras av vid behov.	2	Tills den är väl tinad
Mager fisk (havsabborre, piggar, sjötunga)		4-8	Tills den är väl tinad
Fet fisk (pelamid, makrill, blå fisk, ansjovis)		2-4	Tills den är väl tinad
Skaldjur	Rengjorda och förpackade i påsar	4-6	Tills de är väl tinade
Kaviar	I sin förpackning, i en aluminium-eller plastkopp	2-3	Tills den är väl tinad
Snigel	I salt vatten, i en aluminium-eller plastkopp	3	Tills den är väl tinad

Grönsaker och frukt	Förberedning	Förvaringstid (månader)	Uptiningstid vid rumstemperatur -timmar-
Blomkål	Ta bort bladen, dela upp kärnan i delar och lägg dem i blöt i vatten som innehåller en liten mängd citronsaft	10 - 12	Den kan användas i frusen form
Gröna bönor, franska bönor	Tvätta dem och skär i små bitar.	10 - 13	Den kan användas i frusen form
Ärtor	Skala dem och tvätta dem	12	Den kan användas i frusen form
Svamp och sparris	Tvätta dem och skär i små bitar.	6 - 9	Den kan användas i frusen form
Kål	Tvätta den	6 - 8	2
Äggplanta	Skär i 2cm stora bitar efter att ha tvättat den	10 - 12	Separata plattor från varandra
Majs	Rengör den och packa den med kolven eller i korn	12	Den kan användas i frusen form
Morot	Tvätta dem och skär i små bitar.	12	Den kan användas i frusen form
Paprika	Ta bort stjälkarna, dela upp i två delar och ta bort fröna	8 - 10	Den kan användas i frusen form
Spenat	Tvättad	6 - 9	2
Äpplen och päron	Skiva genom att skala dem	8 - 10	(I frysen) 5
Äprikos och persika	Dela upp dem i två delar och ta bort kärnorna	4 - 6	(I frysen) 4
Jorgubbar och hallon	Tvätta och rensa dem	8 - 12	2
Kokad frukt	I en kopp med 10% socker tillsatt	12	4
Plommon, körsbär, surkörsbär	Tvätta dem och ta bort stjälkarna	8 - 12	5 - 7

Mejeriprodukter och bakverk		Förberedning	Förvaringstid (månader)	Förvaringsvillkor	
Förpackad (homogeniserad) mjölk		I sin egen förpackning	2 - 3	Homogeniserad mjölk	
Ost (förutom färsk ost)		I skivor	6 - 8	De kan lämnas i sina originalförpackningar för kort lagring. De bör även förpackas i plast folio för långtidsförvaring.	
Smör, margarin		I sin egen förpackning	6		
Ägg (*)	Äggvita		10 - 12	30 gr av det är lika med en äggula.	In en stängd kopp
	Ägg blandning (vita - gula)	Det blandas mycket väl, en nypa salt eller socker tillsätts för att förhindra den från att bli för tjock	10	50 gr av det är lika med en äggula.	
	Ägg-gula	Det blandas mycket väl, en nypa salt eller socker tillsätts för att förhindra den från att bli för tjock	8 - 10	20 gr av det är lika med en äggula.	

(*) *Bör inte frysas med sitt skal Vitan och gulan av ägget ska frysas separat eller väl blandade.*

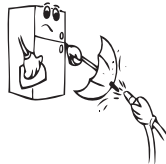
	Förvaringstid (månader)	Uptiningstid vid rumstemperatur (timmar)	Uptiningstid i ugnen (minuter)
Bröd	4 - 6	2 - 3	4-5 (220-225 °C)
Små-kakor	3 - 6	1 - 1,5	5-8 (190-200 °C)
Paj	1 - 3	2 - 3	5-10 (200-225 °C)
Tårta	1 - 1,5	3 - 4	5-8 (190-200 °C)
Filodeg	2 - 3	1 - 1,5	5-8 (190-200 °C)
Pizza	2 - 3	2 - 4	15-20 (200 °C)

KAPITEL -4 RENGÖRING OCH UNDERHÅLL

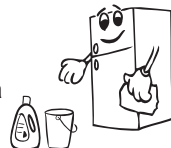
- Se till att du kopplat bort apparaten från vägguttaget innan du börjar rengöra.



- Rengör inte apparaten genom att hälla vatten i den.



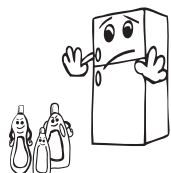
- Du kan torka de inre och yttre delarna av apparaten genom att använda varmt såpvatten tillsammans med en mjuk trasa eller svamp.



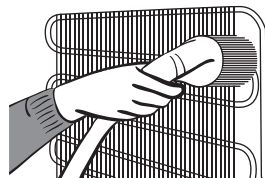
- Ta ur delarna en och en och rengör dem med såpvatten. Diska dem inte i diskmaskin.



- Använd inga slipande rengöringsmedel, lösningsmedel eller diskmedel, aldrig brandfarliga material, brännbart material, eller smältande material såsom tinner, bensin eller syra för rengöringsändamål.



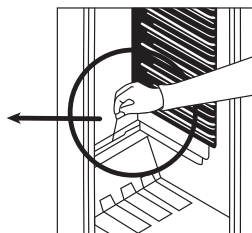
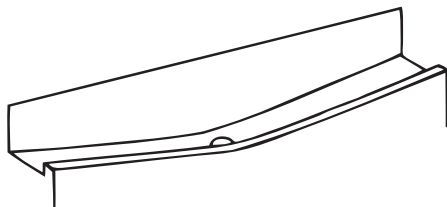
- Rengör kondensatorn (på baksidan av apparaten) med borste en gång om året för att förhindra energiförlust och för ökad prestanda.



SE TILL ATT APPARATEN ÄR BORTKOPPLAD FRÅN

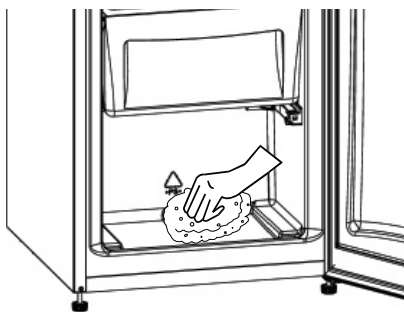
Avfrostning Kyl

- Avfrostning sker automatiskt i kyldelen under drift; smältvattnet från avfrostningen uppsamlas i avdunstningskärlet där det automatiskt dunstar bort.
- Avdunstningskärlet och dräneringshålet för smältvattnet bör rengöras regelbundet för att förhindra att dräneringshålet blockeras och att smältvattnet inte rinner ner i bottnutrymmet av kylskåpet.



Avfrostning Frys

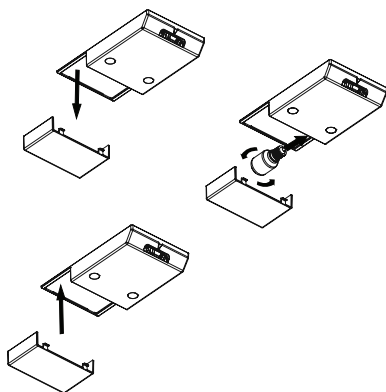
- Is-/frostbeläggningen på hyllorna bör avlägsnas regelbundet.
- Använd inte vassa metallföremål; dessa kan punktera kylledningen och medföra oreparabel skada. Använd den medföljande plastskrapan.
- Avfrostning måste göras om frostsiktet på hyllorna blir tjockare än 5mm.
- Före avfrostningen; placera frysta livsmedel på sval plats inlindade i t.ex. tidningspapper och övertäckta med isolerande filt för att minimera upptining.
- Ett par varmvattenbehållare kan placeras i frysskåpet för att påskynda avfrostningen.
- Torka av innerutrymmet med en svamp eller ren trasa.
- När enheten avfrostats kan livsmedlen åter placeras i frysskåpet – kom ihåg att konsumera dem inom en begränsad tidsrymd.



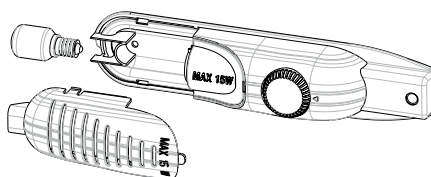
Byte av glödlampa

1. Koppla ur elanslutningen,
2. Tryck in hakarna på ljuskåpens sidor och ta loss kåpan (A)
3. Byt ut glödlampen (B) mot en ny (max 15W).
4. Sätt tillbaka ljuskåpan och koppla in elanslutningen.

När belysningen är placerade på toppen



När belysningen är placerade sidan



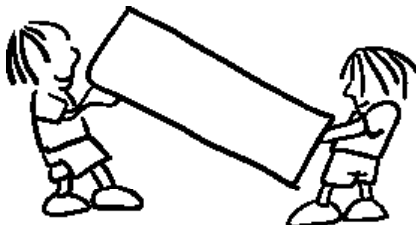
Byte av LED-belysning

Om kylskåpet har LED-belysning som behöver bytas ska helpdesk kontaktas eftersom det endast är behörig personal som ska utföra detta.

KAPITEL -5 FRAKT OCH FLYTTNING AV INSTALLATIONSPLATS

Frakt och flyttning av installationsplats

- Bevara originalförpackningen i polystyren-skumplast (PS) för framtida fraktbehov.
- Surra skåpet väl med rem eller starkt rep vid transport. Beakta transportinformationen på kartongen.
- Före frakt eller byte av installationsplats skall alla rörliga delar (hyllor, fack...) tas ur eller fixeras med snöre eller tejp för att förhindra skador till följd av skakningar.



Omplacering av dörren

- Det beror på vilken kyl och frys du har om det är möjligt att omplacera dörrarna.
- Det går inte där handtag är fästa på framsidan av enheten.
- Om din modell inte har handtag är det möjligt att vända dörrarna, men detta måste utföras av behörig personal. Kontakta en auktoriserad serviceleverantör.

KAPITEL -6 INNAN FÖRSÄLJNINGSSERVICE TILLKALLAS

Om apparaten inte fungerar ordentligt kan orsaken vara ett litet fel. Kontrollera därför följande innan du kontaktar service – och spar tid och pengar.

“När du kontaktar service så var noga med att ha modelltyp och modellnummer till hands, se bild”. Uppgifterna finns på apparatens typskylt som du hittar på skåpets innevägg”

Om apparaten inte fungerar:

Kontrollera;

- Elanslutningen, (lyser GRÖN lampa?),
- Huvudströmbrytaren till eluttaget, (är den frånslagen?),
- Termostaten, (står den i position “ • ”?),
- Kontroller att eluttaget levererar ström – pröva genom att ansluta en elapparat Du vet fungerar till samma eluttag.

Om apparaten fungerar dåligt; (Röd lampa lyser)

Kontrollera;

- Är utrymmet överfyllt med livsmedel?,
- Är termostaten ställd på position “1” (om så, vrid till ett högre värde)
- Stänger dörren riktigt?,
- Är kondensatorn (på baksidan) fri från damm och smuts?,
- Finns det en luftspalt baktill och på sidorna?

Om apparaten avger missljud;

Kylgasen som cirkulerar i kylledningen kan avge ett svagt bubblande ljud även när kompressorn inte arbetar. Detta är normalt, men om ljudet är annorlunda – kontrollera följande;

- Står apparaten vågrätt?
- Vibrationsljud kan uppstå om baksidan kommer i kontakt med väggen.
- Föremål placerade ovanpå kan avge vibrationsljud.

Om det finns vatten i kylskåpets nedre del ;

Kontrollera:

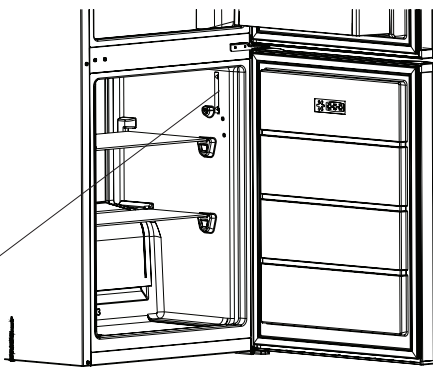
- Dräneringshålet för smältvatten kan vara tilltäppt (använd dräneringspluggen att rensa med).

VIKTIG INFORMATION:

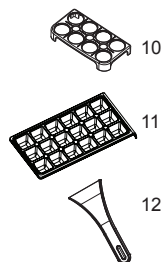
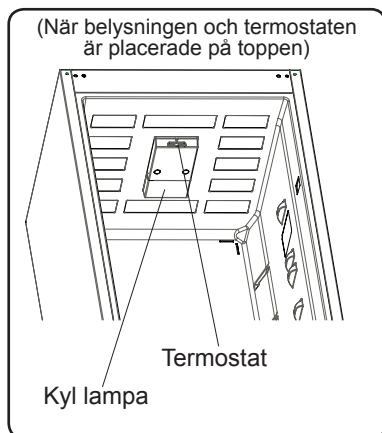
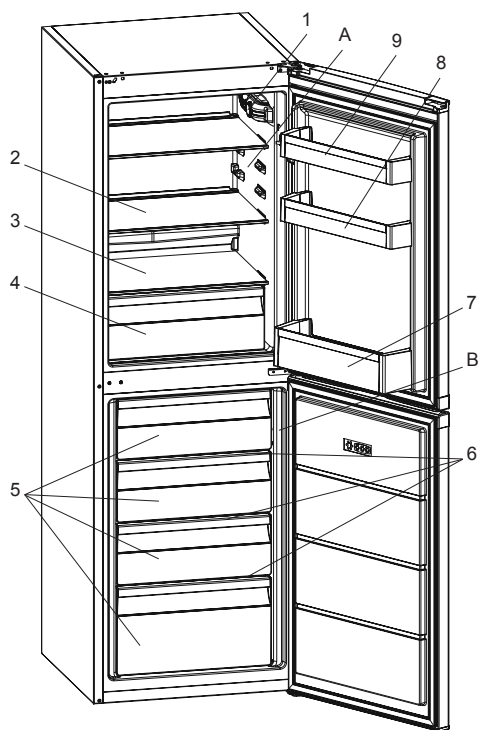
- I händelse av plötsligt strömavbrott eller att kontakten dras ut ur eluttaget kan kompressorskyddsfunktionen aktiveras då gasen i kylsystemet ännu inte är balanserad. 5 minuter senare kommer din apparat att starta normalt igen; detta är inget att oroa sig för.
- Om du inte använder din apparat under en längre tid (till exempel under sommarsemestern), koppla då ur apparaten från eluttaget. Rengör apparaten enligt beskrivningarna i Del 4 och lämna dörren öppen för att undvika uppkomsten av fukt och dålig lukt.
- Enheten du har köpt är avsedd för hemanvändning och kan användas endast i hemmet och för angivna ändamål. Den är inte lämplig för kommersiell eller offentlig användning. Om konsumenten använder enheten på ett sätt som inte överensstämmer med dessa funktioner, betonar vi att tillverkaren och återförsäljaren inte hålls ansvariga för eventuella reparationer och fel inom garantitiden.
- Om problemet kvarstår efter att du har följt alla instruktioner ovan, kontakta en auktoriserad serviceleverantör.

Tips för att spara energi

- 1– Installera apparaten i ett svalt, välventilerat rum, men inte i direkt solljus eller nära en värmekälla (värmeelement, spis, o.dyl). Använd i annat fall en isolerande plåt.
- 2– Låt avdelningsmat och dryck kylas av utanför apparaten.
- 3– Placera maten i kylskåpsutrymmet vid upptining av frusen mat. Den låga temperaturen hos den frusna maten hjälper till att kyla kylskåpsutrymmet när maten tinar upp. Vilket ger en energibesparing. Om den frusna maten tas ut orsakar den ett slöseri med energi.
- 4– Vid inställning av drycker och flytande föda måste de täckas över. I annat fall ökar fuktigheten i apparaten. Vilket medför att funktionstiden blir längre. Att täcka över drycker och flytande föda hjälper också till att bevara lukt och smak.
- 5– Öppna och stäng apparatens dörr så snabbt som möjligt vid inställning av mat och dryck.
- 6– Låt locken vara på i apparaten för varje utrymme med annan temperatur. (grönsaks, kylfack, osv).
- 7– Dörrtätningen måste vara ren och mjuk. Ersätt tätningar om de är utslitna.
- 8– Din apparats energiförbrukning är deklarerad utan lådor och med fullt frysfack.
- 9– För att spara energi, använd inte utrymmet mellan lastgränsen och dörren, utanför lastgränsmarkeringen. Lastgränsmarkeringen används också i energiförbrukningsdeklarationen



KAPITEL 7 FRYSS- OCH KYLSKÅPETS DELAR OCH UTRYMMEN



Denna figur har tagits fram för att visa olika delar och tillbehör i enheten. Delar kan variera beroende på enhetens modell.

- | | |
|--|---------------------|
| A) Kylskåp | 6) Glashylla |
| B) Frysskåp | 7) Dörrhylla |
| 1) Termostat (När belysningen och termostaten är placerade på sidan) | 8) Hylla |
| 2) Kylskåpshylla | 9) Dörr övre hyllor |
| 3) Glashylla | 10) Ägghållare |
| 4) Grönsakslåda | 11) Isbricka |
| 5) Fryslådor | 12) Plastskrapa * |

* I vissa modeller

Index

BEFORE USING THE APPLIANCE	19
General warnings	19
Old and out-of-order fridges	21
Safety warnings	21
Installing and operating your fridge	22
Before using your fridge freezer	23
HOW TO OPERATE THE APPLIANCE	23
Thermostat setting	23
Warnings about temperature adjustments	23
Accessories	24
Ice tray	24
Plastic scraper	24
Bottle holder	24
FOOD STORAGE IN THE APPLIANCE	25
Refrigerator compartment	25
Freezer compartment	25
CLEANING AND MAINTENANCE	29
Defrosting	30
Replacing the Light bulb	31
TRANSPORTATION AND CHANGING OF INSTALLATION POSITION	31
Repositioning the door	31
BEFORE CALLING FOR AFTER SALES SERVICE	32
Tips for saving energy	33
PARTS OF THE APPLIANCE AND THE COMPARTMENTS	34

The operating instructions apply to several models. Differences may therefore occur.

PART - 1. BEFORE USING THE APPLIANCE

General warnings

WARNING: Keep ventilation openings, in the appliance enclosure or in the built-in structure, clear of obstruction.

WARNING: Do not use mechanical devices or other means to accelerate the defrosting process, other than those recommended by the manufacturer.

WARNING: Do not use electrical appliances inside the food storage compartments of the appliance, unless they are of the type recommended by the manufacturer.

WARNING: Do not damage the refrigerant circuit.

WARNING: In order to avoid any hazards resulting from the instability of the appliance, it must be fixed in accordance with the following instructions:

WARNING: When positioning the appliance, ensure the supply cord is not trapped or damaged.

WARNING: Do not locate multiple portable socket-outlets or portable power supplies at the rear of the appliance.



SYMBOL ISO 7010 W021

WARNING: Risk of fire / flammable materials

- If your appliance uses R600a as a refrigerant (this information will be provided on the label of the cooler) you should take care during transportation and installation to prevent the cooler elements from being damaged. R600a is an environmentally friendly and natural gas, but it is explosive. In the event of a leak due to damage of the cooler elements, move your fridge away from open flames or heat sources and ventilate the room where the appliance is located for a few minutes.
- While carrying and positioning the fridge, do not damage the cooler gas circuit.

- Do not store explosive substances such as aerosol cans with a flammable propellant in this appliance.
- This appliance is intended to be used in household and domestic applications such as:
 - staff kitchen areas in shops, offices and other working environments.
 - farm houses and by clients in hotels, motels and other residential type environments.
 - bed and breakfast type environments;
 - catering and similar non-retail applications.
- If the socket does not match the refrigerator plug, it must be replaced by the manufacturer, a service agent or similarly qualified persons in order to avoid a hazard.
- A specially grounded plug has been connected to the power cable of your refrigerator. This plug should be used with a specially grounded socket of 16 amperes. If there is no such socket in your house, please have one installed by an authorised electrician.
- This appliance can be used by children aged from 8 years and above and persons with reduced physical, sensory or mental capabilities or lack of experience and knowledge if they have been given supervision or instruction concerning use of the appliance in a safe way and understand the hazards involved. Children shall not play with the appliance. Cleaning and user maintenance shall not be made by children without supervision.
- If the supply cord is damaged, it must be replaced by the manufacturer, an authorised service agent or similar qualified persons, in order to avoid a hazard.
- This appliance is not intended for use at altitudes exceeding 2000 m.

Old and out-of-order fridges

- If your old fridge has a lock, break or remove the lock before discarding it, because children may get trapped inside it and may cause an accident.
- Old fridges and freezers may contain isolation material and refrigerant with CFC or HFC.



Therefore, take care not to harm environment when you are discarding your old fridges.

Please ask your municipal authority about the disposal of the WEEE reuse, recycle and recovery purposes.

Notes:

- Please read the instruction manual carefully before installing and using your appliance.
We are not responsible for the damage occurred due to misuse.
- Follow all instructions on your appliance and instruction manual, and keep this manual in a safe place to resolve the problems that may occur in the future.
- This appliance is produced to be used in homes and it can only be used in domestic environments and for the specified purposes. It is not suitable for commercial or common use. Such use will cause the guarantee of the appliance to be cancelled and our company will not be responsible for losses incurred.
- This appliance is produced to be used in houses and it is only suitable for cooling / storing food. It is not suitable for commercial or common use and/or for storing substances except for food. Our company is not responsible for losses to be incurred in the contrary case.

Safety warnings

- Do not connect your fridge freezer to the mains electricity supply using an extension lead.
- Do not plug in damaged, torn or old plugs.
- Do not pull, bend or damage the cord.



- This appliance is designed for use by adults, do not allow children to play with the appliance or let them hang off the door.
- Never touch the power cord/plug with wet hands as this could cause a short circuit or electric shock.
- Do not place glass bottles or beverage cans in the ice-making compartment as they can burst as the contents freeze.
- Do not place explosive or flammable material in your fridge. Place drinks with high alcohol content vertically in the fridge compartment and make sure that their tops are tightly closed.



- When removing ice from the ice-making compartment, do not touch it. Ice may cause frost burns and/or cuts.
- Do not touch frozen goods with wet hands! Do not eat ice-cream and ice cubes immediately after you have taken them out of the freezer department!

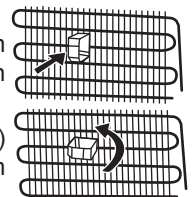


- Do not touch frozen goods with wet hands. Do not eat ice-cream or ice cubes immediately after you have taken them out of the ice-making compartment.
- Do not cover the body or top of fridge with lace. This affects the performance of your fridge.
- Secure any accessories in the fridge during transportation to prevent damage to the accessories.
- Do not use plug adapter.

Installing and operating your fridge

Before starting to use your fridge freezer, you should pay attention to the following points:

- The operating voltage for your fridge is 220-240 V at 50Hz.
- The plug must be accessible after installation.
- Your fridge freezer may have a smell when it is operated for the first time. This is normal and the smell will fade away when your fridge freezer starts to cool.
- Before connecting your fridge freezer, ensure that the information on the data plate (voltage and connected load) matches that of the mains electricity supply. If in doubt, consult a qualified electrician.
- Insert the plug into a socket with an efficient ground connection. If the socket has no ground contact or the plug does not match, we recommend that you consult a qualified electrician for assistance.
- The appliance must be connected with a properly installed fused socket. Power supply (AC) and voltage at the operating point must match with the details on the name plate of the appliance (name plate is located on the inside left of the appliance).
- We do not accept responsibility for any damages that occur due to ungrounded usage.
- Place your fridge where it will not be exposed to direct sunlight.
- Your fridge should never be used outdoors or exposed to rain.
- Your appliance should be at least 50 cm away from stoves, gas ovens and heater cores, and at least 5 cm away from electrical ovens.
- When your fridge is placed next to a deep freezer, there should be at least 2 cm between them to prevent humidity forming on the outer surface.
- Do not place anything on your fridge, and install your fridge in a suitable place so that at least 50 mm of free space is available above it.
- Do not place heavy items on the appliance.
- Clean the appliance thoroughly, especially the interior, before use (see Cleaning and Maintenance).
- The installation procedure into the kitchen unit is given in the installation manual. This product is intended to be used in proper kitchen units only.
- Before using your fridge freezer, wipe all parts with a solution of warm water and a teaspoon of sodium bicarbonate, then rinse with clean water and dry. Place all parts in the fridge after cleaning.
- Install the plastic distance guide (the part with black vanes at the rear) by turning it 90° (as shown in the figure) to prevent the condenser from touching the wall.
- The refrigerator should be placed against a wall with a free space not exceeding 75 mm.



Before using your fridge freezer

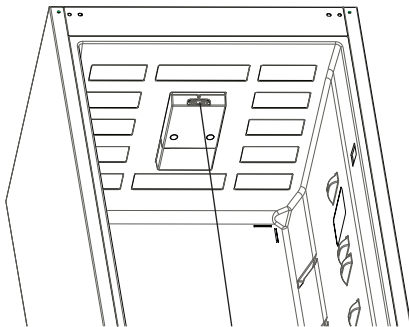


- When using your fridge freezer for the first time, or after transportation, keep it in an upright position for at least 3 hours before plugging into the mains. This allows efficient operation and prevents damage to the compressor.
- Your fridge freezer may have a smell when it is operated for the first time. This is normal and the smell will fade away when your fridge starts to cool.

PART - 2. HOW TO OPERATE THE APPLIANCE

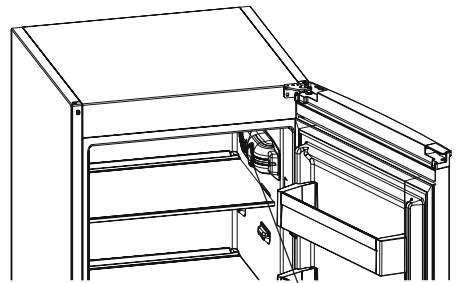
Thermostat setting

When lighting and thermostat are positioned on top



Thermostat control

When lighting and thermostat are positioned on side



Thermostat control

The fridge freezer thermostat automatically regulates the inside temperature of the compartments. By rotating the knob from position 1 to 5, colder temperatures can be obtained.

Important note: Do not try to rotate knob beyond 1 position it will stop your appliance.

1 – 2 : For short-term storage of food in the freezer compartment, you can set the knob between the minimum and medium position.

3 – 4 : For long-term storage of food in the freezer compartment, you can set the knob to the medium position.

5 : For freezing fresh food. The appliance will work for longer. So, after the desired condition is reached, return the knob to the previous setting.

Warnings about temperature adjustments

- It is not recommended that you operate your fridge in environments colder than 10°C in terms of its efficiency.
- Temperature adjustments should be made according to the frequency of door openings and the quantity of food kept inside the fridge.
- Your fridge should be operated up to 24 hours according to the ambient temperature without interruption after being plugged in to be completely cooled. Do not open doors of your fridge frequently and do not place much food inside it in this period.

- A 5 minute delaying function is applied to prevent damage to the compressor of your fridge, when you take the plug out and then plug it in again to operate it or when an energy breakdown occurs. Your fridge will start to operate normally after 5 minutes.
- Your fridge is designed to operate in the ambient temperature intervals stated in the standards, according to the climate class stated in the information label. We do not recommend operating your fridge out of stated temperatures value limits in terms of cooling effectiveness.
- This appliance is designed for use at an ambient temperature within the 16°C - 38°C range.

Climate class	Ambient temperature (°C)
T	Between 16 and 43 °C
ST	Between 16 and 38 °C
N	Between 16 and 32 °C
SN	Between 10 and 32 °C

Accessories

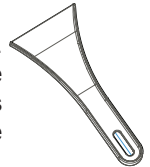
Ice tray

- Fill the ice tray with water and place in freezer compartment.
- After the water completely turned into ice, you can twist the tray as shown below to get the ice cube.



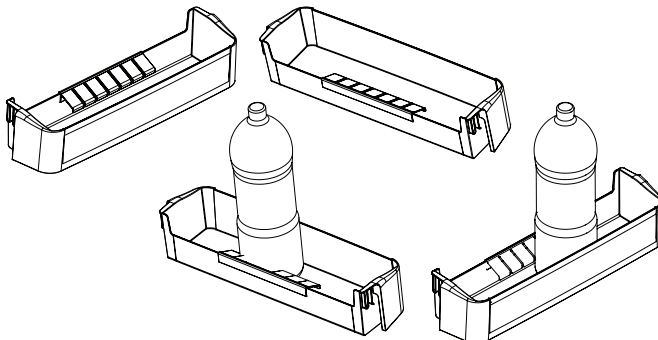
Plastic scraper

After a period of time frost will build up in certain areas in the freezer compartment. The frost accumulated in the freezer should be removed periodically. Use the plastic scraper provided if necessary. Do not use sharp metal objects for this operation. They could puncture the refrigerator circuit and cause irreparable damage to the unit.



Bottle holder *(Only some models)*

In order to prevent bottles from slipping or falling over, you can use the bottle holder. This will also help to prevent the noise made by bottles when opening or closing the door.



All written and visual descriptions in the accessories may vary according to the appliance model.

PART - 3. FOOD STORAGE IN THE APPLIANCE

Refrigerator compartment

The refrigerator compartment is used for storing fresh food for a few days.

- Do not place food in direct contact with the rear wall of the refrigerator compartment. Leave some space around food to allow circulation of air.
- Do not place hot food or evaporating liquid in the refrigerator.
- Always store food in closed containers or wrapped.
- To reduce humidity and avoid formation of frost, never place liquids in unsealed containers in the refrigerator.
- Meat of all types, wrapped in packages, is recommended to be placed on the glass shelf just above the vegetable bin, where the air is colder.
- You can put fruit and vegetables into the crisper without packaging.
- To avoid cold air escaping, try not to open the door too often, and not leave the door open for a long time.

Some recommendations have been specified below for the placement and storage of your food in the cooling compartment.

Food	Maximum Storing time	Where to place in the fridge department
Vegetables and fruits	1 week	Vegetable bin
Meat and fish	2 - 3 Days	Wrapped in plastic foil or bags or in a meat container (on the glass shelf)
Fresh cheese	3 - 4 Days	In special door shelf
Butter and margarine	1 week	In special door shelf
Bottled products milk and yoghurt	Until the expiry date recommended by the producer	In special door shelf
Eggs	1 month	In the egg shelf
Cooked food		All shelves

NOTE: Potatoes, onions and garlic should not be stored in the refrigerator.

Freezer compartment

The freezer compartment is used for freezing fresh food and for storing frozen food for the period of time indicated on packaging, and for making ice cubes.

- When freezing fresh food, wrap and seal the food properly; the packaging should be air tight and shouldn't leak. Special freezer bags, aluminum foil (heavy grade, if in doubt double wrap), polythene bags and plastic containers are ideal.
- To get maximum capacity for freezer compartment, please just use glass shelves for upper and middle section. For bottom section, please use lower basket.
- The maximum amount of fresh foods that can be loaded in the freezer within 24 hours is indicated on the name plate (see Freezing Capacity).

- For optimum appliance performance to reach maximum freezing capacity, set the refrigerator thermostat at 4 - 5 for 24 hours before placing fresh food into the freezer.
- After placing fresh food into the freezer, change the setting to 4 - 5 for 24 hours is generally sufficient. After 24 hours, you can reduce the setting if required.
- Do not allow the fresh food to be frozen to come into contact with the already frozen food.
- Always mark the date and the content on the pack and do not exceed the stated storage time.
- In case of a power failure or malfunction, the freezer compartment will maintain a sufficiently low temperature for food storage. However, avoid opening the freezer door to slow down the temperature rise within the freezer compartment.
- Never place warm food in the freezer compartment.
- When purchasing and storing frozen food products, ensure that the packaging is not damaged.
- The storage time and the recommended temperature for storing frozen food is indicated on the packaging. For storing and using, follow the manufacturer's instructions. If no information is provided, food should not be stored for more than 3 months.
- Place frozen food in the freezer compartment as soon as possible after buying it.
- Once the food has thawed, it must not be refrozen; you must cook it as quickly as possible in order to consume or to freeze once again.
- Not that; if you want to open again immediately after closing the freezer door, it will not be opened easily. It's quite normal! After reaching equilibrium condition, the door will be opened easily.

Important note:

- Frozen foods, when thawed, should be cooked just like fresh foods. If they are not cooked after being thawed they must NEVER be re-frozen.
- The taste of some spices found in cooked dishes (anise, basilica, watercress, vinegar, assorted spices, ginger, garlic, onion, mustard, thyme, marjoram, black pepper, etc.) changes and they assume a strong taste when they are stored for a long period. Therefore, the frozen food should be added little amount of spices or the desired spice should be added after the food has been thawed.
- The storage period of food is dependent on the oil used. The suitable oils are margarine, calf fat, olive oil and butter and the unsuitable oils are peanut oil and pig fat.
- The food in liquid form should be frozen in plastic cups and the other food should be frozen in plastic folios or bags.

Some recommendations have been specified on pages 27, 28 and 29 for the placement and storage of your food in the deep freeze compartment.

Meat and fish	Preparation	Maximum Storing time (month)
Steak	Wrapping in a foil	6 - 8
Lamb meat	Wrapping in a foil	6 - 8
Veal roast	Wrapping in a foil	6 - 8
Veal cubes	In small pieces	6 - 8
Lamb cubes	In pieces	4 - 8
Minced meat	In packages without using spices	1 - 3
Giblets (pieces)	In pieces	1 - 3
Bologna sausage/salami	Should be packaged even if it has membrane	
Chicken and turkey	Wrapping in a foil	4 - 6
Goose and Duck	Wrapping in a foil	4 - 6
Deer, Rabbit, Wild Boar	In 2.5 kg portions and as fillets	6 - 8
Freshwater fishes (Salmon, Carp, Crane, Siluroidea)	After cleaning the bowels and scales of the fish, wash and dry it; and if necessary, cut the tail and head.	2
Lean fish; bass, turbot, flounder		4
Fatty fishes (Tunny, Mackarel, bluefish, anchovy)		2 - 4
Shellfish	Cleaned and in bags	4 - 6
Caviar	In its package, aluminium or plastic container	2 - 3
Snail	In salty water, aluminum or plastic container	3

Note: Frozen meat should be cooked as fresh meat after being thawed. If the meat is not cooked after being thawed, it should never be frozen again.

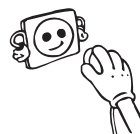
Vegetables and Fruits	Preparation	Maximum Storing time (months)
String beans and beans	Wash and cut to small pieces and boil in water	10 - 13
Beans	Hull and wash and boil in water	12
Cabbage	Cleaned and boil in water	6 - 8
Carrot	Clean and cut to slices and boil in water	12
Pepper	Cut the stem, cut into two pieces and remove the core and boil in water	8 - 10
Spinach	Washed and boil in water	6 - 9
Cauliflower	Take the leaves apart, cut the heart into pieces, and leave it in water with a little lemon juice for a while	10 - 12
Eggplant	Cut to pieces of 2cm after washing	10 - 12
Corn	Clean and pack with its stem or as sweet corn	12
Apple and pear	Peel and slice	8 - 10
Apricot and Peach	Cut into two pieces and remove the stone	4 - 6
Strawberry and Blackberry	Wash and hull	8 - 12
Cooked fruits	Adding 10 % of sugar in the container	12
Plum, cherry, sourberry	Wash and hull the stems	8 - 12

Dairy Products	Preparation	Maximum Storing time (months)	Storing Conditions
Packet (Homogenize) Milk	In its own packet	2 - 3	Pure Milk – In its own packet
Cheese-excluding white cheese	In slices	6 - 8	Original package may be used for short storing period. It should be wrapped in foil for longer periods.
Butter, margarine	In its package	6	

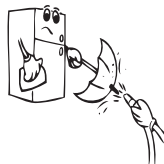
	Maximum Storing time (months)	Thawing time in room temperature (hours)	Thawing time in oven (minutes)
Bread	4 - 6	2 - 3	4-5 (220-225 °C)
Biscuits	3 - 6	1 - 1,5	5-8 (190-200 °C)
Pastry	1 - 3	2 - 3	5-10 (200-225 °C)
Pie	1 - 1,5	3 - 4	5-8 (190-200 °C)
Phyllo dough	2 - 3	1 - 1,5	5-8 (190-200 °C)
Pizza	2 - 3	2 - 4	15-20 (200 °C)

PART - 4. CLEANING AND MAINTENANCE

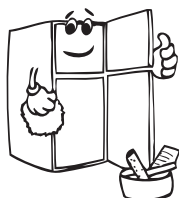
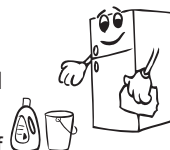
- Disconnect the unit from the power supply before cleaning.



- Do not clean the appliance by pouring water.



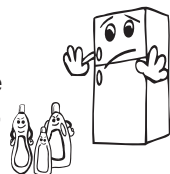
- Make sure that no water enters the lamp housing and other electrical components.
- The refrigerator should be cleaned periodically using a solution of bicarbonate of soda and lukewarm water.



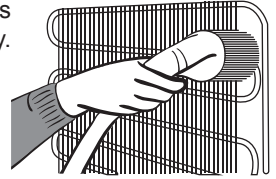
- Clean the accessories separately with soap and water Do not clean them in the dishwasher.



- Do not use abrasive products, detergents or soaps. After washing, rinse with clean water and dry carefully. When you have finished cleaning, reconnect the plug to the mains supply with dry hands.



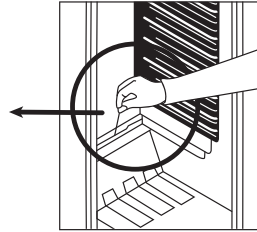
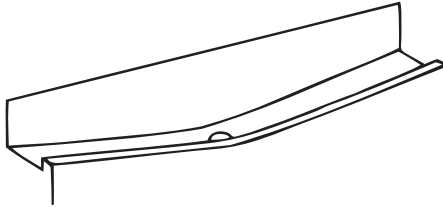
- Clean the condenser with a broom at least twice a year. This will help you to save on energy costs and increase productivity.



THE POWER SUPPLY MUST BE DISCONNECTED.

Defrosting

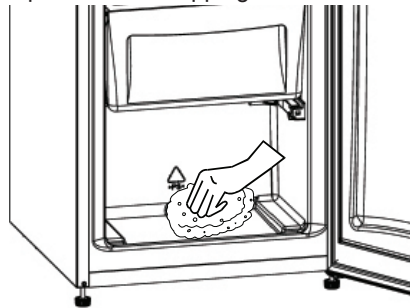
Defrosting the Refrigerator Compartment



- Defrosting occurs automatically in the refrigerator compartment during operation; the water is collected by the evaporation tray and evaporates automatically.
- The evaporation tray and the water drain hole should be cleaned periodically with the defrost drain plug to prevent the water from collecting at the bottom of the refrigerator instead of flowing out.
- You can also clean the drain hole by pouring $\frac{1}{2}$ glass of water down it.

Defrosting the Freezer Compartment

- The frost, which covers the shelves of the freezer compartment, should be removed periodically.
- Do not use sharp metal objects for this operation. They could puncture the refrigerant circuit and cause irreparable damage to the unit. Use the plastic scraper provided.
- When there is more than 5 mm of frost on the shelves, defrosting must be carried out.
- Before defrosting, place the frozen food in a cool place after wrapping it in sheets of newspaper (this will help the food to maintain its temperature for longer).
- To accelerate the defrosting process, place one or more bowls of warm water in the freezer compartment.
- Dry the inside of the compartment with a sponge or a clean cloth.
- Once the unit has been defrosted, place the food into freezer and remember to consume it in a short period of time.

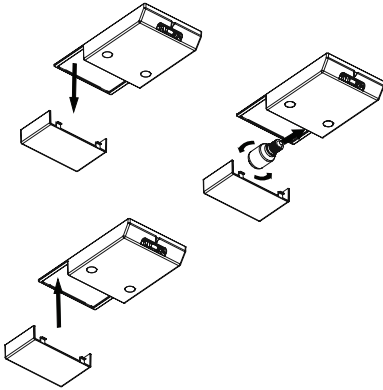


Replacing the Light bulb

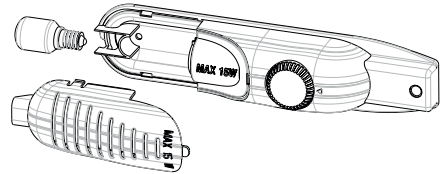
When replacing the bulb of the refrigerator compartment;

1. Unplug the unit from the power supply,
2. Press the hooks on the sides of the light cover top and remove the light cover
3. Change the present light bulb with a new one of not more than 15 W.
4. Replace the light cover and after waiting 5 minutes plug the unit.

When lighting and thermostat are positioned on top



When lighting and thermostat are positioned on side



Replacing LED lighting

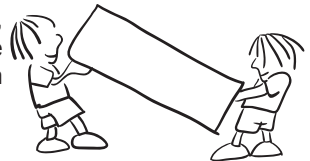
If your refrigerator has LED lighting contact the help desk as this should be changed by authorized personnel only.

PART - 5. TRANSPORTATION AND CHANGING OF INSTALLATION POSITION

Transportation and Changing of Installation Position

- The original packages and foamed polystyrene (PS) can be retained if required.
- During transportation, the appliance should be secured with a wide string or a strong rope. The instructions written on the corrugated box must be followed while transporting.
- Before transporting or changing the installation position, all the moving objects (ie,shelves,crisper...) should be taken out or fixed with bands in order to prevent them from getting damaged.

! Carry your fridge in the upright position.



Repositioning the door

- It is not possible to change the opening direction of your refrigerator door, if the door handles on your refrigerator are installed from the front surface of the door.
- It is possible to change the opening direction of the door on models without any handles.
- If the door opening direction of your refrigerator may be changed, you should contact the nearest authorised service agent to have the opening direction changed.

PART - 6. BEFORE CALLING FOR AFTER SALES SERVICE

If your refrigerator is not working properly, it may be a minor problem, therefore check the following.

The appliance does not operate,

Check if;

- There is no power,
- The general switch in your home is disconnected,
- The socket is not faulty. To check this, plug the appliance in to another socket which you know is working.

What to do if your appliance performs poorly

Check that:

- You have overloaded the appliance,
- The thermostat setting is on position “1” (if so set the thermostat dial to a suitable value).
- The doors are closed properly,
- There is no dust on the condenser,
- There is enough space at the rear and side walls.

If your fridge is operating too loudly

Normal Noises

Compressor noise

- Normal motor noise: This noise means that the compressor operates normally
- Compressor may cause more noise for a short time when it starts.

Bubbling noise and splash:

- This noise is caused by the flow of the refrigerant in the tubes of the system.
- If you hear any other noises check that:
 - The appliance is level
 - Nothing is touching the rear of the appliance
 - The objects on the appliance are vibrating.

If there is water in the lower part of the refrigerator;

Check if;

The drain hole for defrost water is not clogged (use defrost drain plug to clean the drain hole).

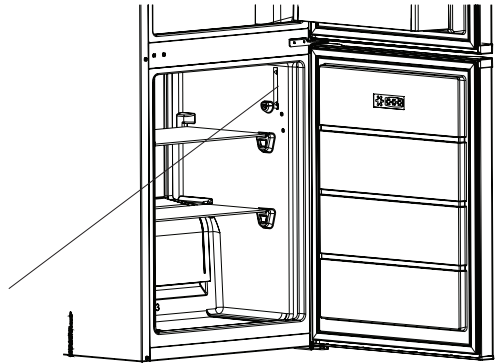
Important notes:

- In case of a sudden power loss or disconnecting and reconnecting of the plug to the electrical socket, the compressor protective thermal element will be opened as the pressure of the gas in the cooling system of your refrigerator has not yet been balanced. 4 or 5 minutes later, your refrigerator will start to operate; this is normal.
- If you won't be using your refrigerator for a long time (such as on summer holidays), please disconnect the plug from the socket. Clean your refrigerator as per Part 4 of this document and leave the door open to prevent any humidification or odor formation.
- If there is still a problem with your refrigerator although you have followed the instructions in this book, please consult your nearest authorized service center.

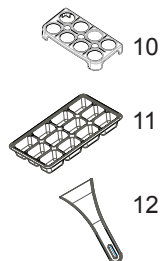
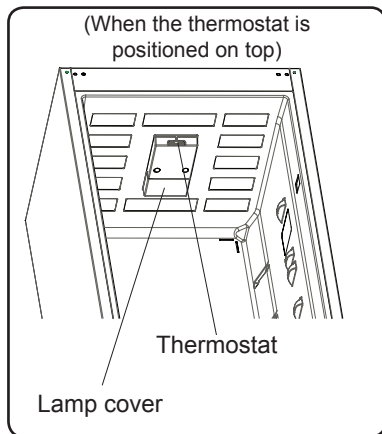
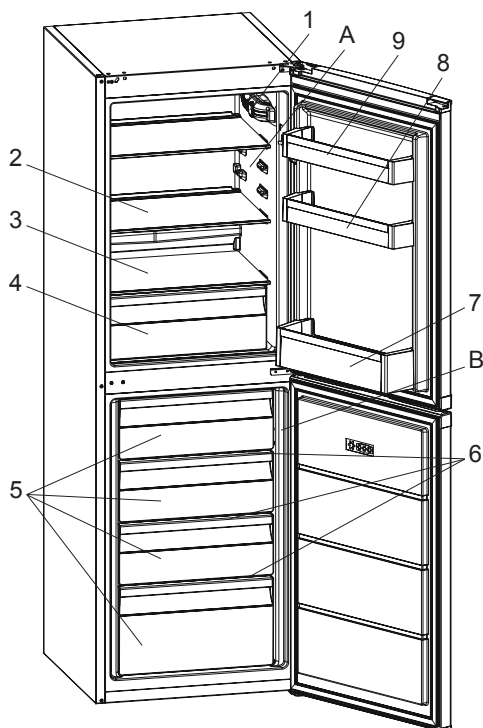
- The lifetime of your appliance is stated and declared by the Department of Industry. The length of time for retaining parts required for the proper operation of the appliance is 10 years.

Tips for saving energy

1. Install the appliance in a cool, well ventilated room , but not in direct sunlight and not near a heat source (radiator, cooker.. etc). Otherwise use an insulating plate.
2. Allow warm food and drinks to cool down outside the appliance.
3. When thawing frozen food, place it in the refrigerator compartment. The low temperature of the frozen food will help to cool the refrigerator compartment when it is thawing. This will help to save energy. If the frozen food is put out, it results in a waste of energy.
4. Cover drinks or other liquids when placing them in the appliance Otherwise humidity increases in the appliance. Therefore, the working time gets longer. Also covering drinks and other liquids helps to preserve smell and taste.
5. Try to avoid keeping the doors open for long periods or opening the doors too frequently as warm air will enter the cabinet and cause the compressor to switch on unnecessarily often.
6. Keep the covers of the different temperature compartments (crisper, chiller ...etc) closed
7. Door gasket must be clean and pliable. Replace gaskets if worn.
8. Energy consumption of your appliance is declared without drawers and fully loaded in freezer compartment.
9. For saving energy, do not use volume between the load limit and the door, along the load limit line. Load limit line is also used in energy consumption declaration.



PART - 7. PARTS OF THE APPLIANCE AND THE COMPARTMENTS



This presentation is only for information about the parts of the appliance.
Parts may vary according to the appliance model.

A) Fridge compartment

B) Freezer compartment

1) Thermostat box (When the thermostat is positioned on side)

2) Fridge compartment shelves

3) Crisper cover

4) Crisper

5) Freezer drawers

6) Freezer glass shelves *

7) Bottle shelf

8) Adjustable door shelf *

9) Door shelves

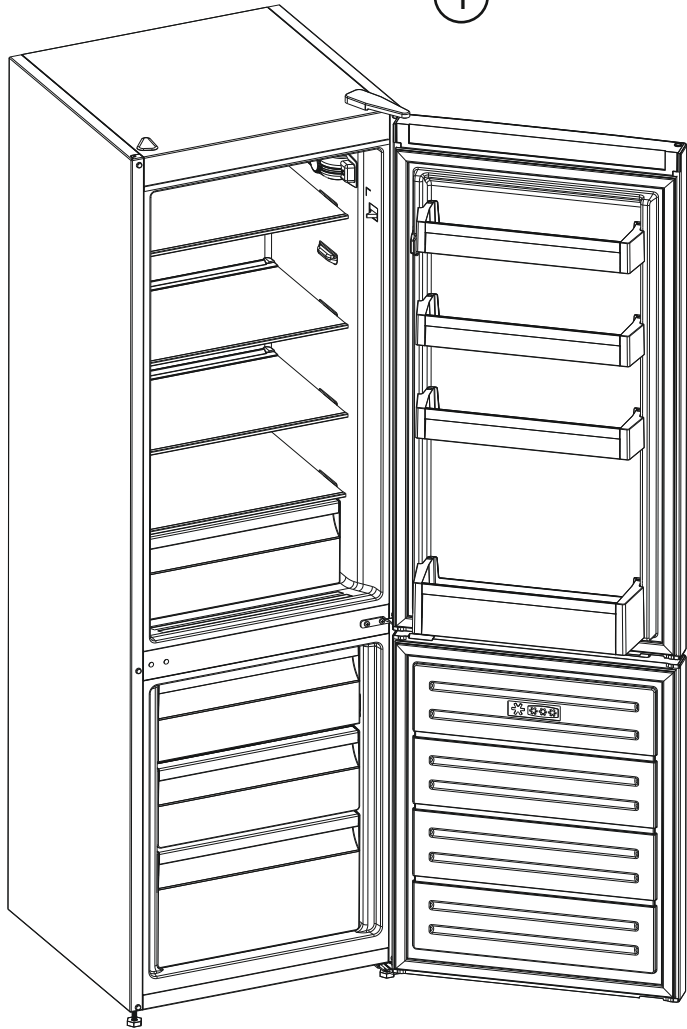
10) Egg holder

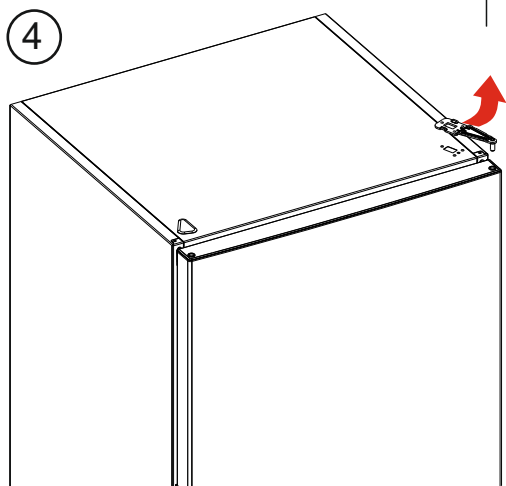
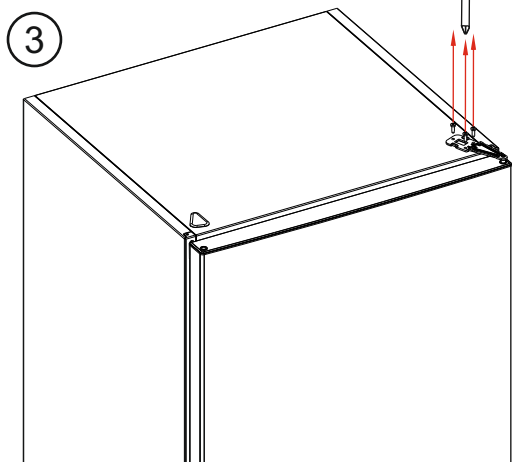
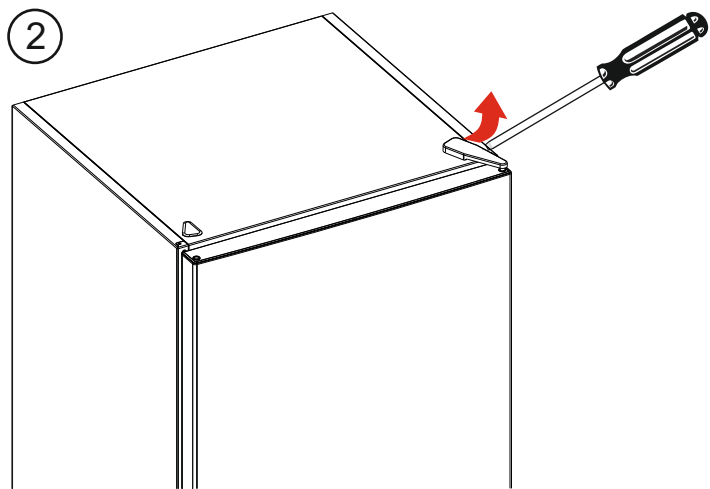
11) Ice box tray

12) Ice scraper*

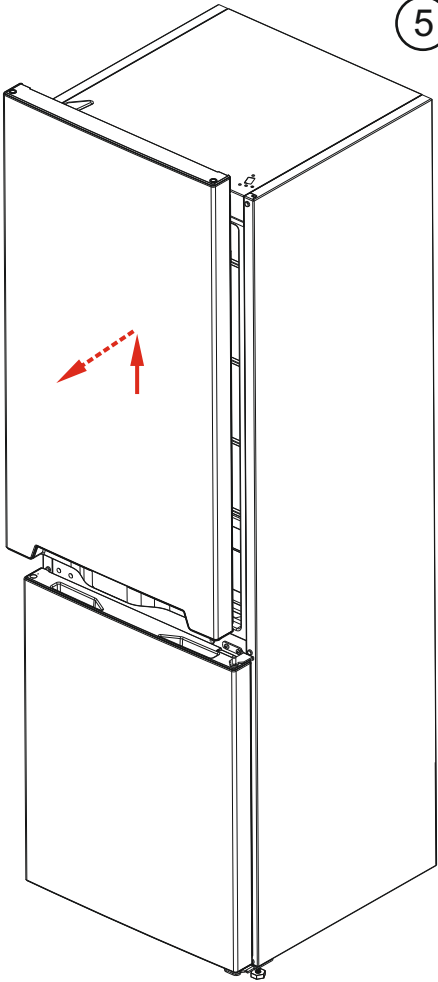
* In some models

1

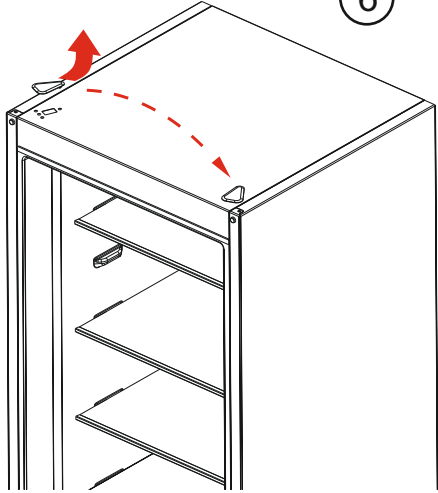


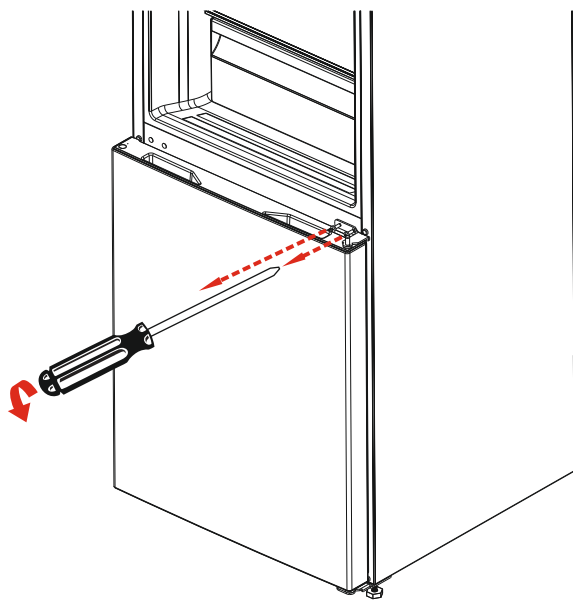


5

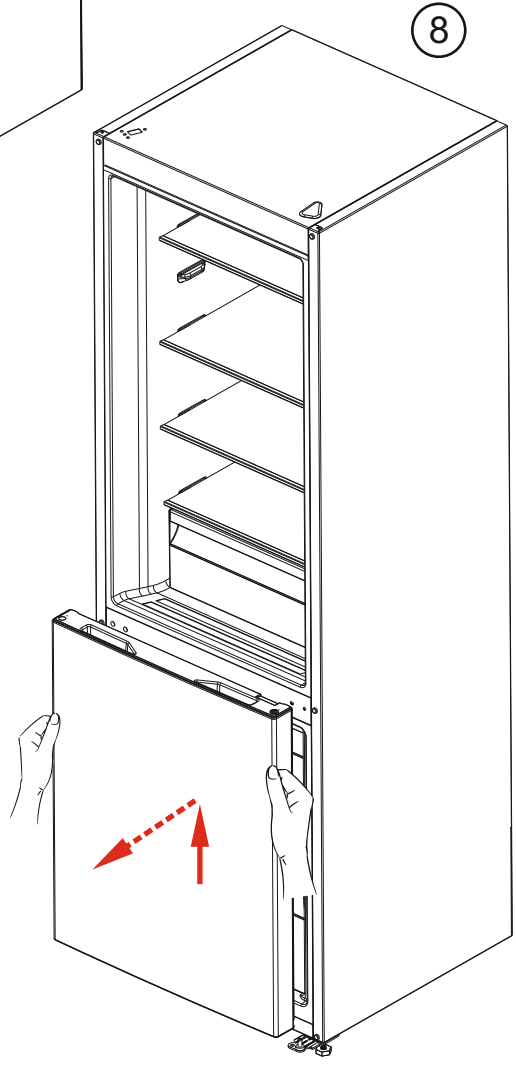


6

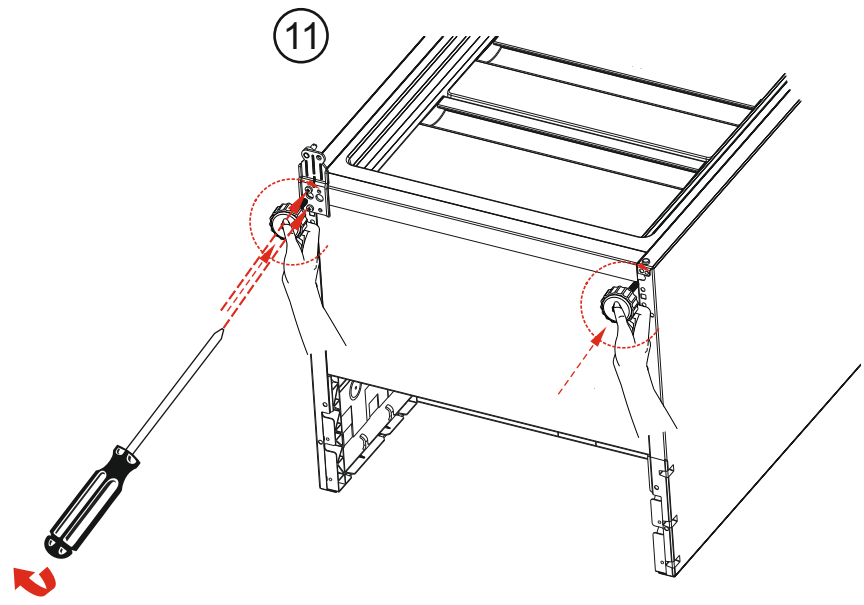
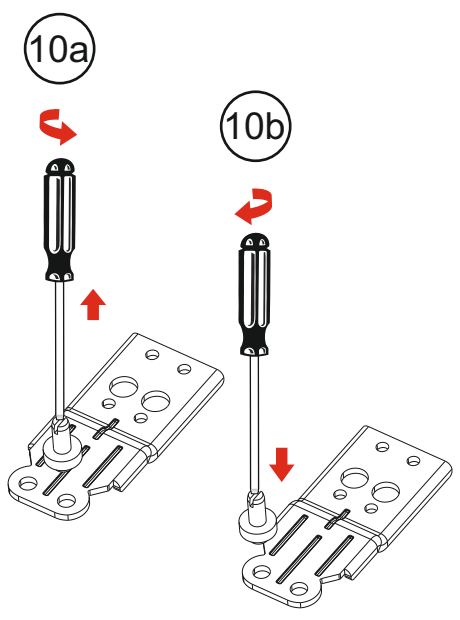
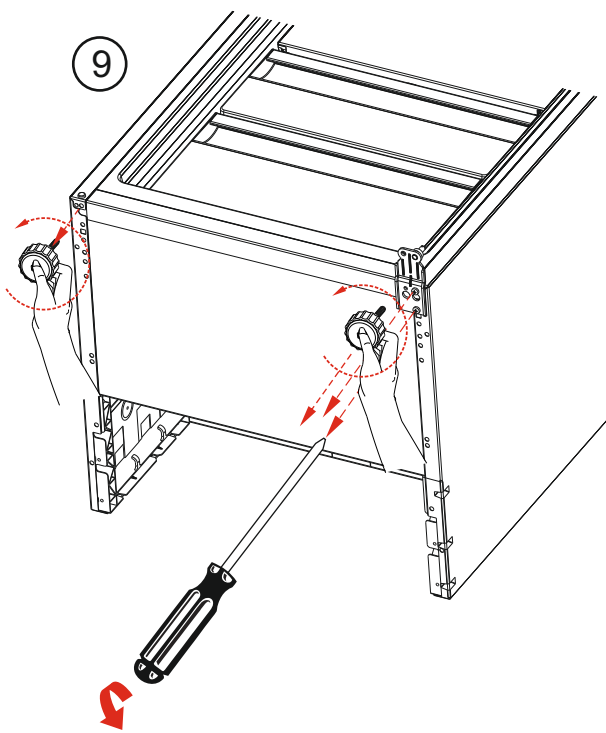


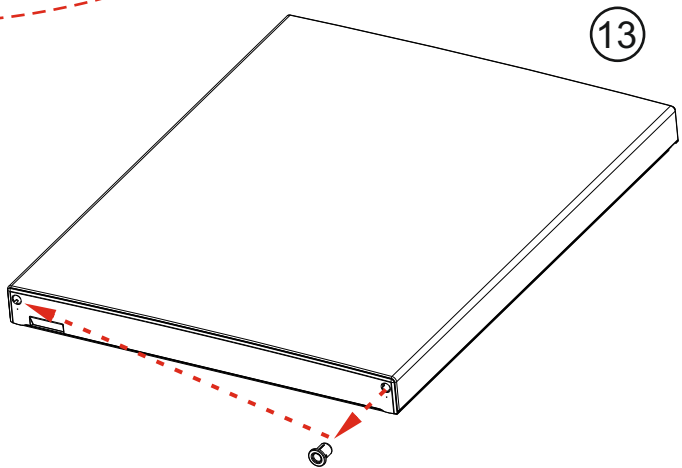
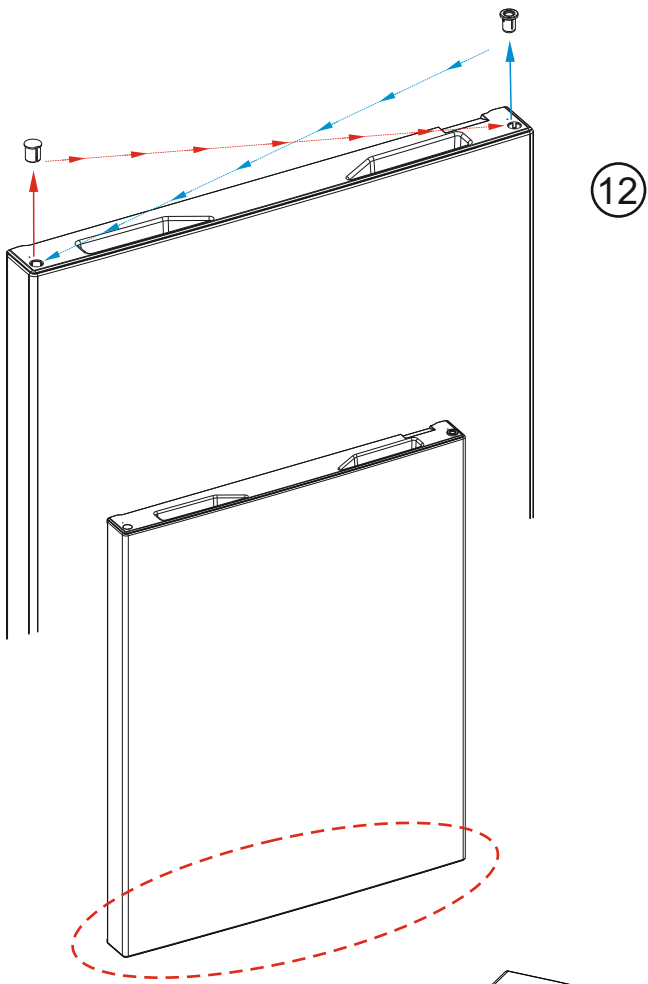


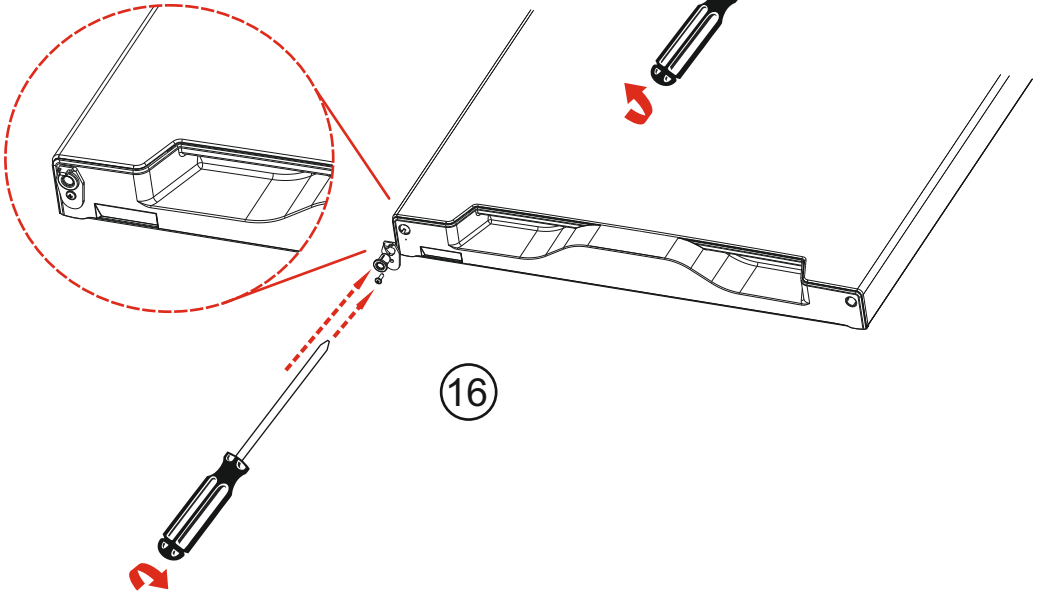
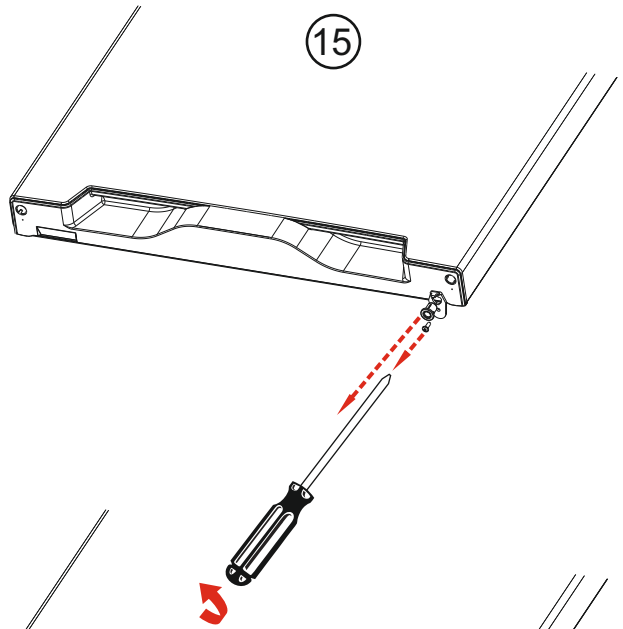
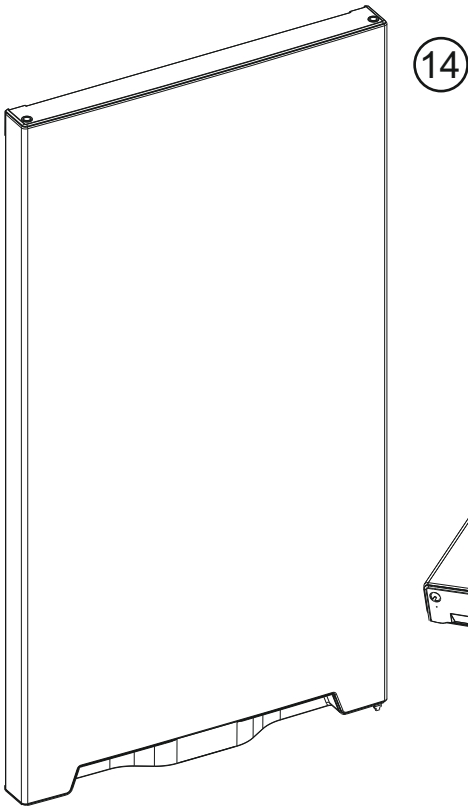
7

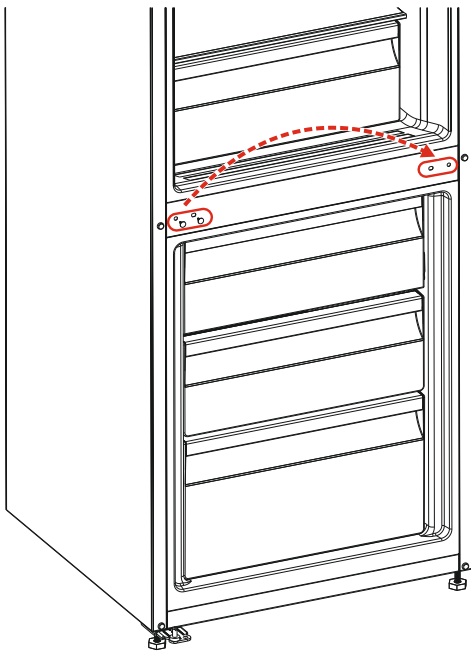


8



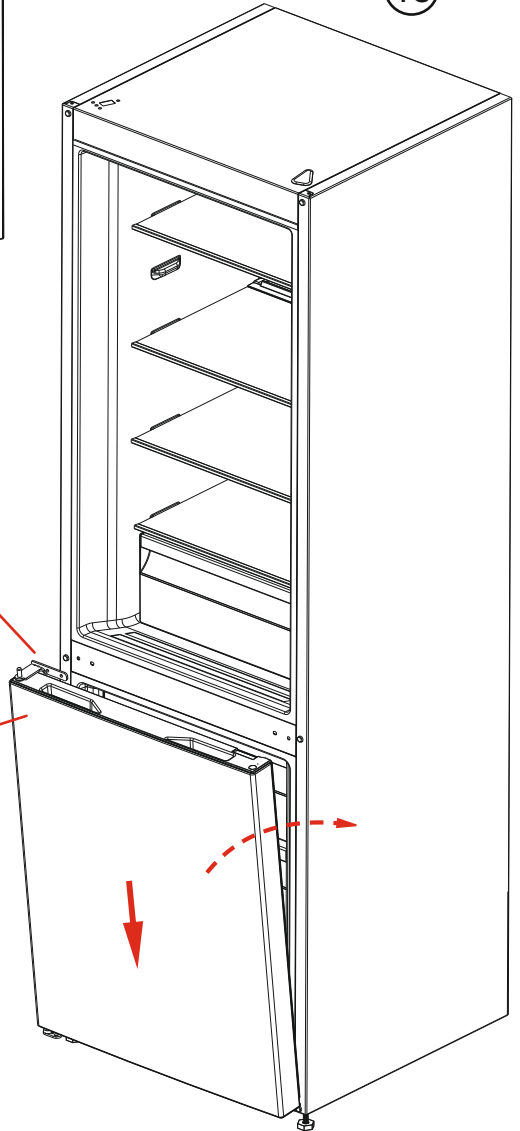
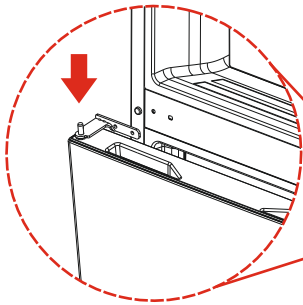




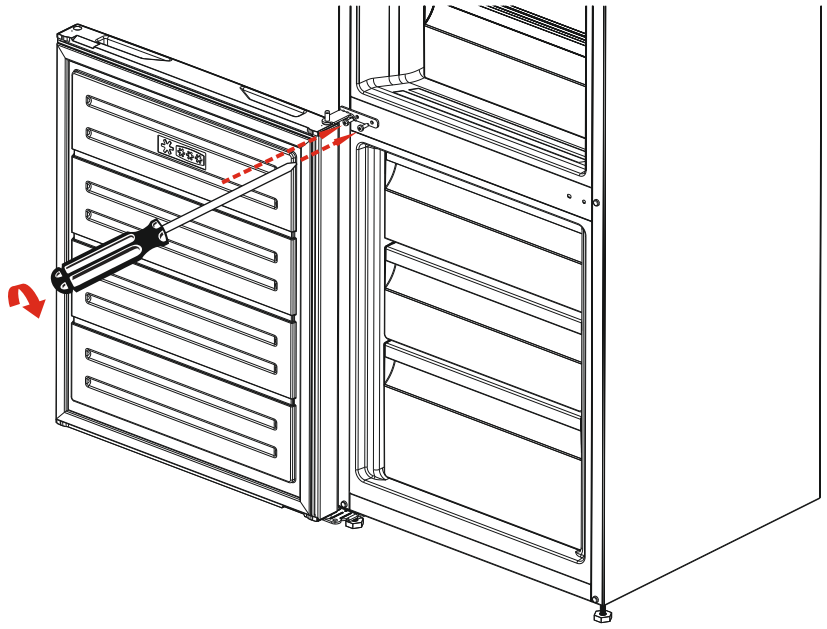


17

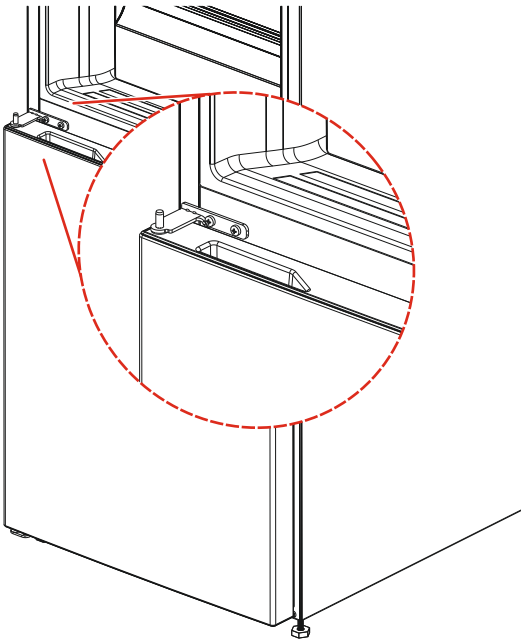
18



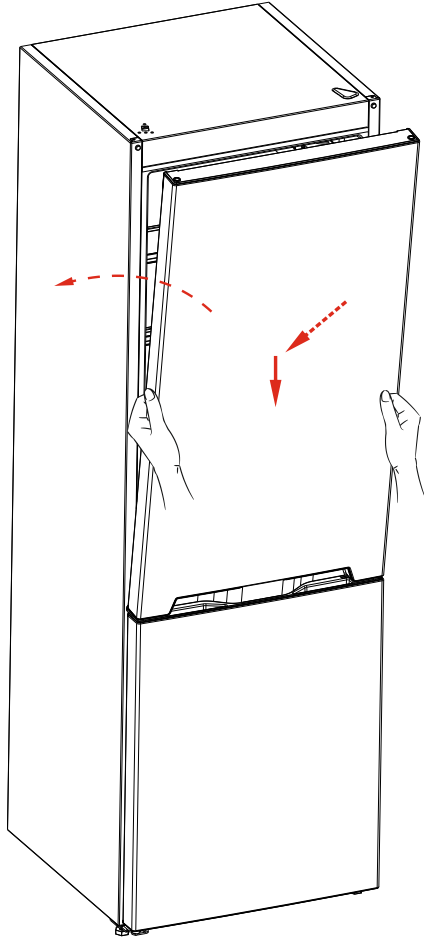
19

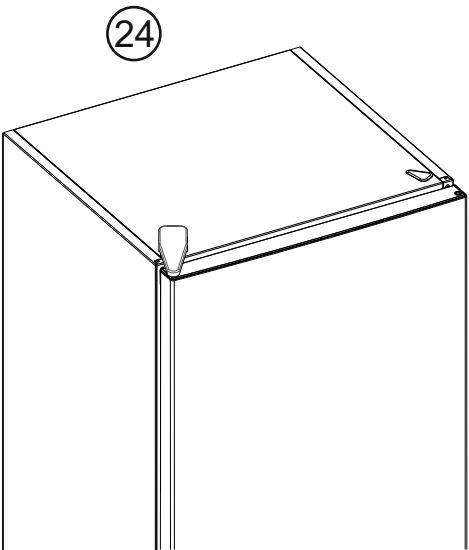
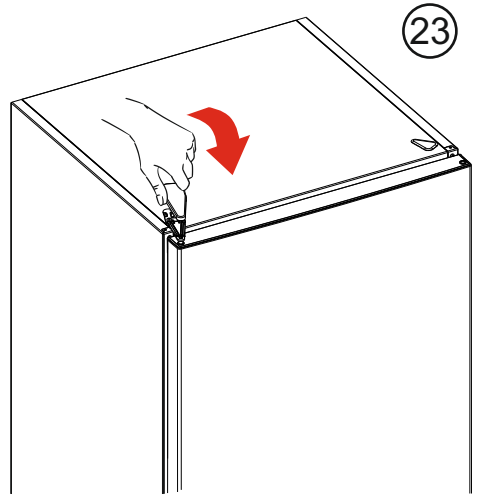
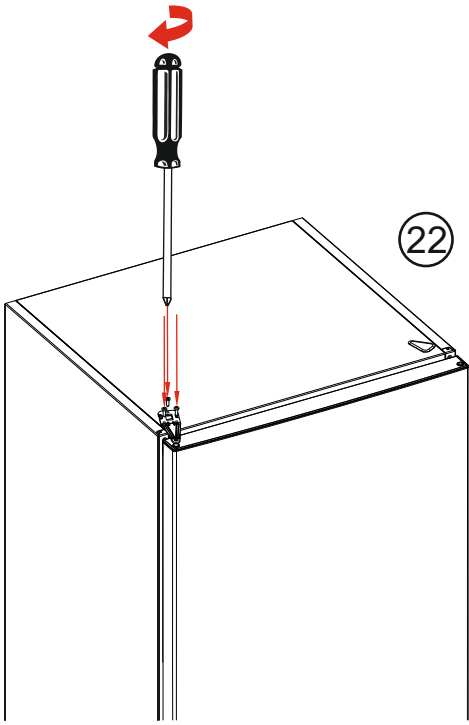


20



21





25



Service

Vi har service i hela Sverige/ Nationwide service in Sweden

Besök www.cylinda.se / Visit www.cylinda.se

Ring 0771-25 25 00 (endast lokaltaxa) / Call 0771-25 25 00

Uppge / Declare

Maskintyp / Model code

Serienummer / Serial number

Inköpsdatum / Purchase date

Problembeskrivning / Problem description

Namn och adress / Name and address

Ditt telefonnummer / Phone number

Kontakta oss / Contact us

www.cylinda.se

Cylinda
år efter år

52295305