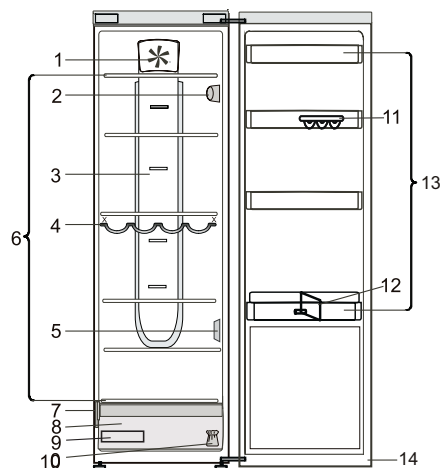


**Lisez attentivement la notice d'utilisation avant d'utiliser l'appareil.**



1. Ventilateur\*
2. Panneau de commande électronique/éclairage
3. Zone d'air froid Multi-flow\*
4. Galerie porte-bouteilles\*
5. Couvercle du capteur
6. Zone à clayettes
7. Étiquette signalétique avec nom commercial
8. Bac à fruits et légumes
9. Séparateur bac à fruits et légumes\*
10. Kit pour l'inversion du sens d'ouverture de la porte\*
11. Plateau à œufs\*
12. Séparateur à bouteilles\*
13. Balconnets
14. Joint du hublot

\* Disponible sur certains modèles

**MISE EN MARCHÉ DE L'APPAREIL**

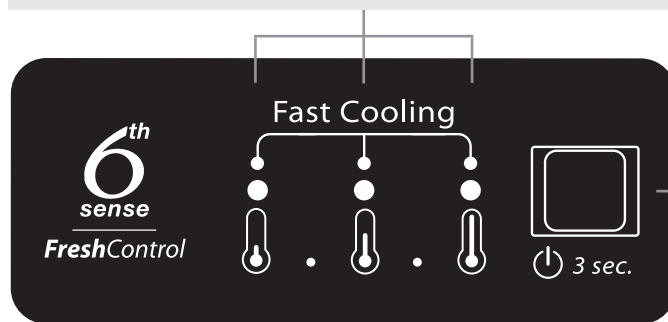
L'appareil se met automatiquement en marche une fois branché. Une fois l'appareil en marche, attendez au moins 4 à 6 heures avant d'y placer des aliments. Lorsque l'appareil est branché à l'alimentation électrique, l'afficheur s'illumine et toutes les icônes s'illuminent pendant environ 1 seconde. Les valeurs par défaut (réglées en usine) du compartiment réfrigérateur s'illuminent.

**COMMENT INVERSER LE SENS D'OUVERTURE DE LA PORTE**

- voir la notice d'utilisation jointe  
Il est recommandé que deux personnes effectuent l'opération d'inversement du sens d'ouverture de la porte. L'inversion du sens d'ouverture de porte n'est pas prévu pour :  
- les modèles avec poignée intégrée  
- les modèles de porte comportant un panneau en verre.

**Les caractéristiques, données techniques et images peuvent varier en fonction du modèle**

**Voyants à LEDs** affichant le point de réglage actuel de la température ou la fonction Froid rapide.



**ÉCLAIRAGE DU RÉFRIGÉRATEUR**

Le système d'éclairage à l'intérieur du compartiment réfrigérateur utilise une ampoule DEL, ce qui permet un meilleur éclairage ainsi qu'une consommation d'énergie plus faible. Si le système d'éclairage DEL ne fonctionne pas, contactez le Service Après-vente pour le remplacer.

**Important :** L'éclairage du compartiment réfrigérateur s'allume à l'ouverture de la porte. Si la porte est laissée ouverte pendant plus de 8 minutes, l'ampoule s'éteint automatiquement.

**6<sup>th</sup> SENSE (6ÈME SENS) FRESH CONTROL**

La fonction se met automatiquement en marche pour garantir des conditions optimales pour la conservation des aliments.

**Fonction ON/STANDBY**

Pour mettre l'appareil en veille, appuyez sur la touche On/Standby et maintenez-la enfoncée pendant 3 secondes. Tous les voyants de température s'éteignent. Appuyez de nouveau sur ce bouton pour réactiver l'appareil. (voir la notice d'utilisation)

Touche ON/STANDBY.

Touche TEMPERATURE

**Fonction REFROIDISSEMENT RAPIDE**

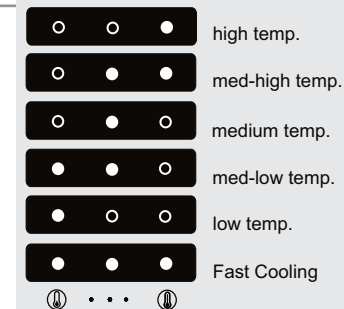
L'utilisation de la fonction Froid rapide est recommandée :  
- pour augmenter la capacité de refroidissement du compartiment réfrigérateur lorsque vous y placez une très grande quantité d'aliments.  
Pour activer la fonction Refroidissement rapide, appuyez de manière cyclique sur la touche **Température** sur le panneau de commande jusqu'à ce que les 3 voyants DEL clignotent et restent allumés.



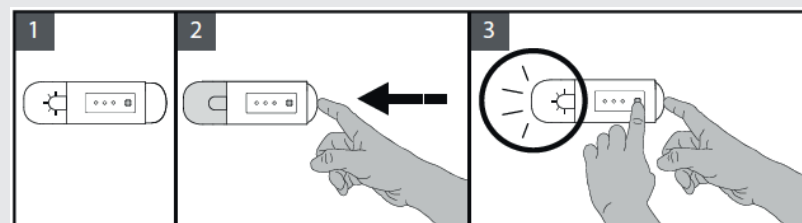
La fonction est automatiquement désactivée après 6 heures et retourne au point de réglage sélectionné précédent. La fonction peut être désactivée manuellement en appuyant sur la touche **Température** sur le bandeau de commandes.

**Réglage DE LA TEMPÉRATURE**

Appuyez sur la touche **Température** sur le panneau de commandes pour régler la température de la plus chaude à la plus froide. En appuyant sur la touche **Température**, le réglage de la température changera de manière cyclique. Lors du premier branchement, la valeur pré-réglée de la température est à la position moyenne (réglage en usine). Le tableau suivant indique les valeurs pré-réglées de température :



**Remarque :** Les points de réglage affichés correspondent à la température moyenne dans tout le réfrigérateur.



**VENTILATEUR**

Le ventilateur assure une diffusion homogène de la température à l'intérieur du réfrigérateur, garantissant ainsi une meilleure conservation des aliments. Le ventilateur est activé par défaut.

**Désactivation/réactivation du ventilateur :** Par défaut, le ventilateur est activé.

Pour désactiver/réactiver le ventilateur, procédez comme suit :

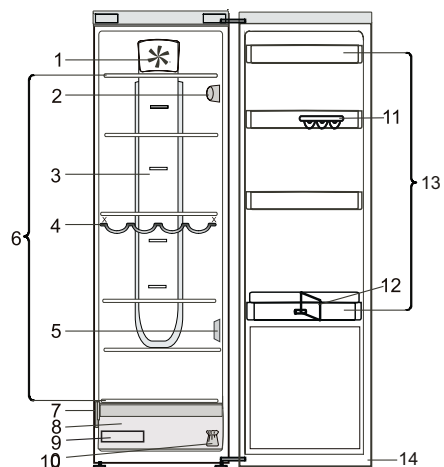
- Appuyez sur le bouton d'éclairage, conformément à l'illustration 2 : l'éclairage s'éteint.
- Sans relâcher le bouton d'éclairage, appuyez sur la touche Température et maintenez-la enfoncée, conformément à l'illustration 3 : l'éclairage clignote une seule fois si le ventilateur est désactivé ou trois fois s'il est activé.

**Remarque :** L'arrêt du ventilateur entraîne la désactivation de la fonction 6th Sense (6ème Sens) Fresh Control dans le réfrigérateur.

**TABLEAU DES ALARMES**

TYPE D'AVERTISSEMENT	Signal	Cause	Solution
Alarme de porte ouverte	Le voyant du réfrigérateur clignote	La porte est restée ouverte plus de 5 minutes.	Fermez la porte
Alarme de porte ouverte	La lumière du réfrigérateur est éteinte	La porte est restée ouverte plus de 8 minutes.	Fermez la porte
Défaillance	Un des voyants de température clignote	Mauvais fonctionnement de l'appareil.	Contactez le Service après-vente

Read the Instructions for Use carefully before using the appliance.



1. Fan\*
2. Electronic control panel / light unit
3. Multi-flow cold air area\*
4. Bottle rack \*
5. Sensor cover
6. Area shelves
7. Rating plate with commercial name
8. Fruits and vegetables crisper
9. Crisper divider\*
10. Door reversibility kit\*
11. Egg tray\*
12. Bottle separator\*
13. Door trays
14. Door seal

\* Available on selected models

**HOW TO START THE APPLIANCE**

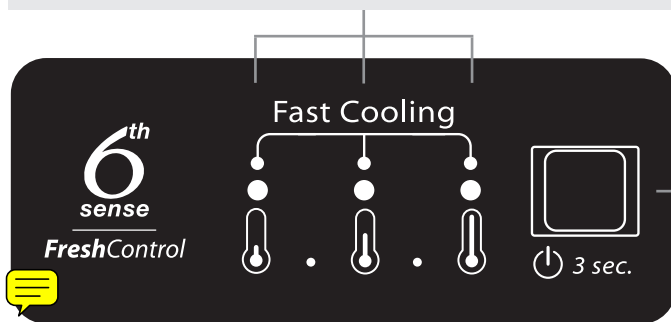
After plugging the appliance to the mains, it starts the operation automatically. After starting the appliance, wait at least 4-6 hours before placing food into the appliance. When the appliance is connected to the power supply, the display lights up and all the icons appear on the display for approximately 1 second. The default (factory) values of the fridge compartment settings light-up.

**HOW TO REVERSE THE DOOR SWING**

- see enclosed Instructions for Use  
Is recommended to reverse door swing by two persons. There is not foreseen door reversibility for:  
- models with integrated handle  
- models with glass panel on the door.

Specifications, technical data and images may vary from model

Indicator LEDs to display the current temperature setpoint or the Fast Cooling function.



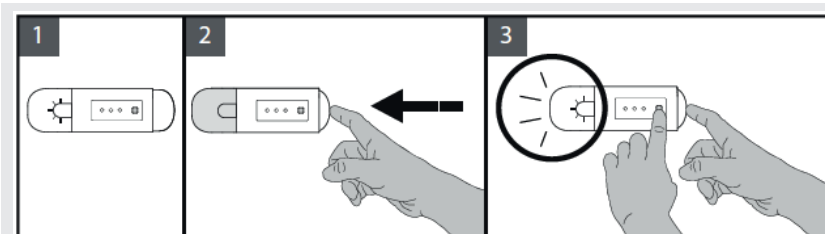
**REFRIGERATOR LIGHT**

The light system inside the refrigerator compartment uses LEDs light, allowing a better lightning as well as a very low energy consumption. If the LED light system does not work, please contact the Service to replace it.

**Important:** The refrigerator compartment light switches on when the refrigerator door is opened. If the door is kept open for more then 8 minutes the light will be automatically switched off.

**6th SENSE FRESH CONTROL**

This function automatically works to ensure the optimal conditions to preserve the stored food.



**FAN**

The Fan improves temperature distribution inside the refrigerator compartment, allowing better preservation of stored food. By default, the fan is switched on.

**Fan deactivation/reactivation:** Fan is active by default.

To deactivate/reactivate the fan follow the process described below:

- Push the Light Button as indicated in picture 2: the light will switch off;
- Without releasing the Light button, keep pressed the Temperature button too as indicated in picture 3: the light will blink once if the fan has been deactivated (OFF) , or it will blink three times if the fan has been activated (ON).

**Note:** Deactivation of the fan switches off function 6th Sense Fresh Control in the fridge.

**ON/STANDBY function**

To put the product in Stand-by, press and hold the On/Standby button for 3 seconds. All the temperature indicators turn off. Press again to reactivate the appliance. (see the Instructions for Use)

ON/STANDBY button.

TEMPERATURE button

**FAST COOLING function**

The use of the Fast Cooling function is recommended:  
- to increase the cooling capacity of the refrigerator compartment when placing a very high quantity of food within it,  
To activate the Fast Cooling function, press the **Temperature** button cyclically on the control panel till all the 3 LEDs blink and remain on.



The function is automatically deactivated after 6 hours and return to previous selected set point. The function can be manually deactivated by press **Temperature** button on the control panel.

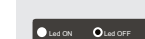
**TEMPERATURE setting**

Press the **Temperature** button on the control panel to adjust the temperature from the warmest through the lower to the coldest level. Pressing the **Temperature** button, the temperature setting will change cyclically.

At first plug-in of appliance temperature setpoint is present at medium position (factory setting).

Following table shows temperature setpoints:

	high temp.
	med-high temp.
	medium temp.
	med-low temp.
	low temp.
	Fast Cooling



**Note:** Displayed set points correspond to the average temperature throughout the whole refrigerator.

**ALARMS TABLE**

ALARM TYPE	Signal	Cause	Cure
Door open alarm	Refrigerator Light blinks	The door has remained open for more than 5 minutes.	Close the door
Door open alarm	Refrigerator Light OFF	The door has remained open for more than 8 minutes.	Close the door
Malfunction	Any temperature indicators blinks	Product malfunction.	Contact the After-sales Service