

# Bruksanvisning User manual Brugsanvisning Käyttöopas

---



---

**KF 3185 LF V A+**  
**KF 3185 LF H A++**  
**KF 3185 LF V A++**

**Cylinda**  
*år efter år*



# Innehållsförteckning

<b>INNAN DU ANVÄNDER APPARATEN .....</b>	<b>2</b>
Allmänna varningar .....	2
Säkerhetsvarningar .....	5
Inställning och användning av ditt kylskåp .....	6
Innan du använder ditt kylskåp.....	6
<b>DELARNA I KYLSKÅPET OCH FACKEN .....</b>	<b>7</b>
<b>OLIKA FUNKTIONER OCH MÖJLIGHETER .....</b>	<b>8</b>
Termostat.....	8
Varningar om temperaturinställningar .....	8
Tillbehör.....	9
Is-kubsfack .....	9
Plastskrapa .....	9
Fryslåda .....	9
Fryslåda .....	9
Kylzon .....	10
Fuktreglering grösakslåda .....	10
Justerbar dörrhylla .....	10
<b>RENGÖRING OCH UNDERHÅLL .....</b>	<b>11</b>
Avfrostning .....	11
Kylskåp.....	11
Frysskåp;.....	12
Byte av glödlampa.....	12
<b>PLACERA MATEN I KYLEN.....</b>	<b>13</b>
Kylutrymme .....	13
Frysdelen.....	13
<b>TRANSPORT OCH FLYTTNING .....</b>	<b>18</b>
Omplacering av dörren.....	18
<b>INNAN DU KALLAR PÅ SERVICE EFTER FÖRSÄLJNING.....</b>	<b>18</b>
Tips För Att Spara Energi .....	20



**Symbol ISO 7010 W021**

Varning! Brandfara/brandfarligt material

## Allmänna varningar

**WARNING:** Håll ventilationsöppningarna, i apparatens hölje eller dess inbyggda struktur, fria från hinder.

**WARNING:** Använd inte mekaniska verktyg eller andra sätt att påskynda avfrostningsprocessen, än de som rekommenderas av tillverkaren.

**WARNING:** Använd inte elektrisk utrustning i kylens matförvaringsdel, om den inte är av den typ som rekommenderas av tillverkaren.

**WARNING:** Skada inte kylkretsen.

**WARNING:** När du positionerar apparaten ser du till att sladden inte är klämd eller skadad.

**WARNING:** Anslut inte flera bärbara uttag eller bärbara nätaggregat på baksidan av apparaten.

**WARNING:** För att undvika fara på grund av instabilitet i apparaten, måste den installeras i enlighet med instruktionerna.



Om din apparat använder R600a som köldmedium - du kan få denna information från etiketten på kylaren - bör du vara försiktig under transport och montage för att förhindra att apparatens kylslingar från att skadas. Även om R600a är en miljövänlig och naturlig gas, så är gasen explosiv och du bör, i händelse av ett läckage som kan ha uppstått på grund av en skada i kylkretsen, flytta ditt kylskåp utom räckhåll för öppen eld eller värmekällor och ventiler rummet där apparaten är placerad några minuter.

- Under transport och kylslingar av kylskåpet, undvik skador på kylslingar.
- Förvara inga explosiva ämnen såsom aerosolburkar med en brandfarlig drivgas i denna apparat.
- Denna apparat är avsedd för användning i hushåll och liknande verksamhet såsom;



- personalköksområden i butiker, kontor och andra arbetsplatser
- bondgårdar och av kunder på hotell, motell och andra typer av bostäder
- bed and breakfast boende;
- catering och liknande icke-kommerciell användning,
- Om uttaget inte matchar kylskåpskontakten, måste den bytas ut av tillverkaren, dess serviceombud eller liknande kvalificerade personer för att undvika fara.
- Enheten ska inte användas av människor (inklusive barn) med nedsatt fysisk eller mentala förmågor eller brist på erfarenhet och kunskap, om de inte övervakas eller får instruktioner angående användningen av apparaten av en person som ansvarar för deras säkerhet. Barn ska övervakas så att de inte leker med enheten.
- En speciellt jordad kontakt har anslutits till ditt kylskåps strömkabel. Denna kontakt bör användas med ett speciellt jordat uttag på 10 ampere. Om det inte finns något sådant uttag i ditt hus, se till att det installeras av en behörig elektriker.
- Denna apparat kan användas av barn från 8 år och uppåt och personer med nedsatt fysisk eller mental förmåga eller brist på erfarenhet och kunskap, om de övervakas eller får instruktioner angående användning av apparaten på ett säkert sätt och förstår faran den innebär. Låt inte barn leka med enheten. Rengöring och användarunderhåll, får inte utföras av barn utan tillsyn.
- Barn i åldrarna 3 till 8 år får fylla upp och ta ur kylskåp. Barn förväntas inte utföra rengöring eller användarunderhåll av apparaten, mycket små barn (0-3 år) förväntas inte använda apparater, små barn (3-8 år) förväntas inte använda apparater säkert om inte kontinuerlig tillsyn ges, äldre barn (8-14 år) och sårbara människor kan använda

apparater på ett säkert sätt efter att ha fått lämplig tillsyn eller instruktioner om användning av apparaten. Mycket sårbara människor förväntas inte använda apparater på ett säkert sätt om inte kontinuerlig tillsyn ges.

- Om sladden är skadad, måste den bytas ut av tillverkaren, dess serviceombud eller liknande kvalificerade personer för att undvika fara.
- Denna apparat är inte avsedd att användas på höjder över 2000 m.

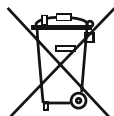
### **För att undvika kontamination av mat, följ följande instruktioner:**

- Att hålla dörren öppen under långa perioder kan orsaka en signifikant ökning av temperaturen i apparatens fack.
- Rengör regelbundet ytor som kan komma i kontakt med mat och tillgängliga avloppssystem.
- Förvara rått kött och rå fisk i lämpliga behållare i kylskåpet, så att det inte kommer i kontakt med eller droppar på annan mat.
- Tvåstjärniga fack för fryst mat är lämpliga för förvaring av förfrysad mat, förvaring eller tillagning av glass och för att göra iskuber.
- En-, två- och tre-stjärniga fack är inte lämpliga för infrysning av färsk mat.
- Om kylaggregatet lämnas tomt under långa perioder, stäng av det, frosta av, rengör, torka och låt dörren stå öppen för att förhindra mögelutveckling i apparaten.

### **Vattendispensern är tillgänglig**

- Rengör vattentankar om de inte har använts under 48 timmar; spola vattensystemet anslutet till vattenförsörjning om vatten inte har tagits på 5 dagar.

## Kylskåp som är gamla eller tagits ur bruk



- Om ditt gamla kylskåp har ett lås, bryt eller ta bort låset innan du slänger det, eftersom barn bli instängda och det kan orsaka en olycka.
- Gamla kylar och frysar innehåller isoleringsmaterial och köldmedium med CFC. Se därför till att inte skada miljön när du kasserar ditt gamla kylskåp. Fråga din kommun om omhändertagande av WEEE för återanvändning och återvinningsändamål.

### Observera:

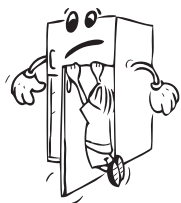
- Läs igenom bruksanvisningen noga innan du installerar och använder apparaten. Vi är inte ansvariga för de skador som uppstått på grund av felaktig användning.
- Följ alla instruktioner på apparaten och bruksanvisningen och förvara bruksanvisningen på en säker plats för att lösa de problem som kan uppstå i framtiden.
- Denna apparat är gjord för att kunna användas inomhus och den kan bara användas inomhus och för avsedda ändamål. Den är inte lämplig för kommersiellt eller gemensamt bruk. Sådan användning medför att garantin på apparaten ska annulleras och att vårt företag inte är ansvarigt för de förluster som har inträffat.
- Denna apparat är gjord för att kunna användas inomhus och den passar bara för kylning / förvaring av mat. Den är inte lämplig för kommersiellt eller gemensamt bruk och/eller för förvaring av ämnen förutom livsmedel. Vårt företag är inte ansvarigt för de förluster som uppstått i motsatta fall.

## Säkerhetsvarningar

- Använd inte fleruttag eller förlängningssladd.
- Anslut inte skadade, trasiga eller gamla pluggar.
- Dra inte i, böj inte och skada inte sladden.



- Den här apparaten är avsedd att användas av vuxna, låt inte barn leka med apparaten eller hänga över dörren.
- Sätt inte in och dra inte ut kontakten ur uttaget med våta händer för att undvika elektrisk stöt!
- Placera inte glasflaskor eller dryckesburkar i frysavdelningen. Flaskor och burkar kan explodera.
- Placera inte explosivt eller brandfarligt material i ditt kylskåp för din säkerhet. Placera drycker med högre alkoholhalt vertikalt och stäng dem tätt i kylavdelningen.
- När du tar is från frysavdelningen, rör det inte, is kan orsaka isbrännskador och / eller nedskärningar.
- Rör inte frusen mat med våta händer! Ät inte glass och isbitar direkt efter att du tagit dem ur frysavdelningen!
- Frys inte frysta varor igen efter att ha de har smält. Detta kan orsaka hälsoproblem som matförgiftning.
- Täck inte kylskåpet eller dess övre del med spets. Detta påverkar ditt kylskåps prestanda.

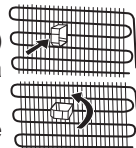


- Fäst tillbehören i kylskåpet under transport för att undvika skador på tillbehören.

## Inställning och användning av ditt kylskåp

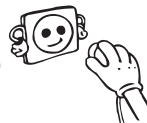
*Innan du börjar använda ditt kylskåp, bör du uppmärksamma följande punkter:*

- Driftspänningen för ditt kylskåp är av 220-240 V vid 50 Hz
- Nätsladden för ditt kylskåp har en jordad kontakt. Om du inte har ett uttag som passar detta, var god få det gjort av en behörig elektriker.
- Använd inte en adapter.
- Vi tar inte ansvar för de skador som uppstår på grund av ojordad användning.
- Placera kylskåpet på en plats där det inte utsätts för direkt solljus.
- Apparaten bör vara minst 50 cm från spisar, gasugnar och värmekärnor, och bör vara minst 5 cm från elektriska ugnar.
- Ditt kylskåp bör aldrig användas utomhus eller lämnas under regn.
- När kylskåpet är placerat intill en frys bör det finnas minst 2 cm mellan dem för att förhindra att fukt bildas på utsidan.
- Placera ingenting på ditt kylskåp, och installera kylskåpet på en lämplig plats, så att minst 15 cm tom plats finns på ovansidan.
- De justerbara frambenen ska stabiliseras på en lämplig höjd så att kylskåpet står på ett stabilt och korrekt sätt. Du kan justera benen genom att vrida dem medurs (eller i motsatt riktning). Detta bör göras innan du placerar mat i kylskåpet.
- Innan du använder ditt kylskåp, torka av alla delar med varmt vatten och ett mildt rengöringsmedel, och skölj sedan med rent vatten och torka. Placera alla delar efter rengöring.
- Montera avståndsjusteringsplasten (delen med svarta skövlar baktill) genom att vrida den i 90°, såsom visas på figuren, för att förhindra kondensorn att vidröra väggen.
- Kylskåpet bör placeras mot en vägg med ett fritt avstånd inte överstigande 75 mm.

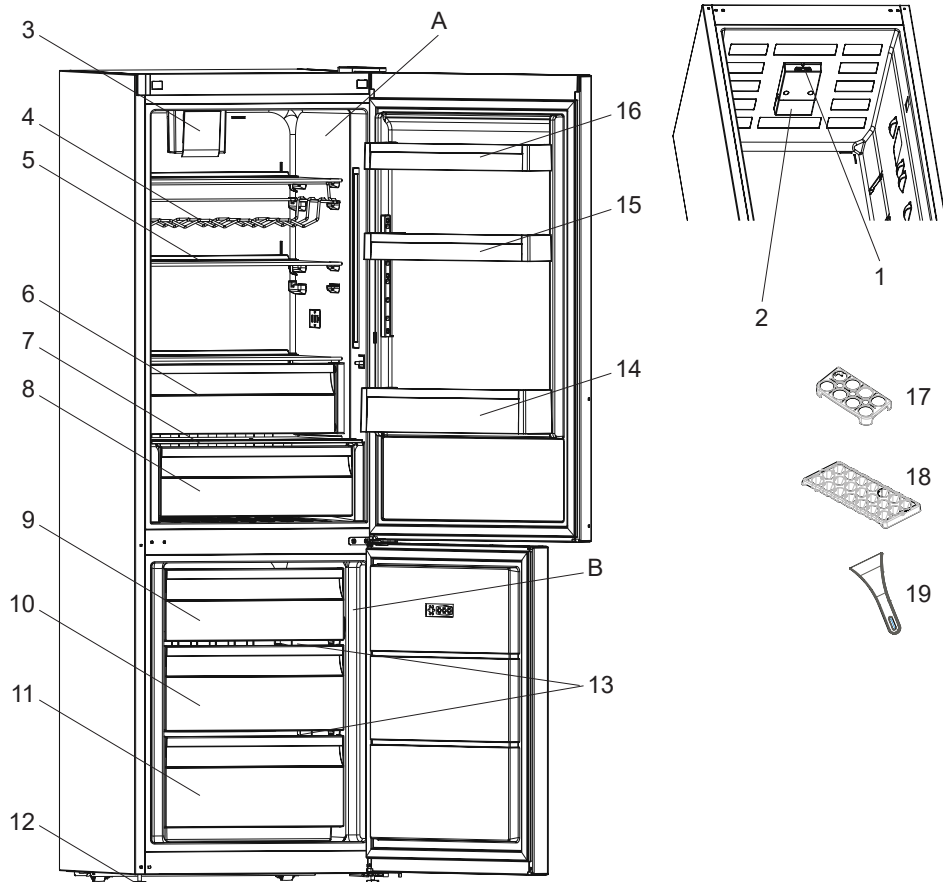


## Innan du använder ditt kylskåp

- När det används för första gången eller efter transport, ställ ditt kylskåp i upprätt läge i 3 timmar och koppla in det för att möjliggöra effektiv drift. Annars kan du skada kompressorn.
- Ditt kylskåp kan lukta när det används för första gången; lukten kommer att blekna bort när kylskåpet börjar kyla.



## DEL - 2 DELARNA I KYLSKÅPET OCH FACKEN



Denna presentation är endast information om apparatens olika delar. Delarna kan variera beroende på apparatens modell.

A) Kylfack

B) Frysack

1. Termostatvred

2. Låda för kylampa

3. Turbo fläkt

4. Vinställ \*

5. Kylens glashyllor

6. **Förvaringslåda \***

7. Skydd för grönsakslådan

8. Grönsakslådor

9. Frysens överkorg

10. Frysens mittkorg

11. Frysens bottenkorg

12. Levelling feet

13. Glashyllor i frysen

14. Flaskhylla

15. Justerbar glashylla\* / Dörrhyllor

16. Dörrhyllor

17. Ägghållare

18. Isblad

19. Plastskrapa \*

\* På vissa modeller

## Termostat

Termostaten reglerar temperaturen automatisk inne i skåpet. Välj önskad temperatur genom att vrida på vredet (mellan 1 och 5).

**Viktig notering:** Försök inte vrida vredet bortom position 1, det kommer stanna utrustningen.

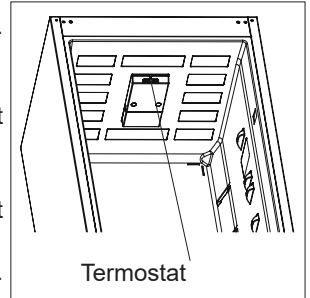
### Inställning av frys- och kyltermostaten;

**1 – 2 :** För kortvarig matförvaring i frysutrymmet kan vredet ställas mellan min.- och medelposition.

**3 – 4 :** För långvarig matförvaring – sätt vredet i medelpositionen.

**5 :** För snabbnedfrysning av färsk mat. Kylningen verkar under längre tid. När temperatur för långvarig matförvaring erhållits skall vredet vridas tillbaka till föregående position.

**OBS;** omgivande temperatur, matens temperatur och hur ofta/länge dörren hålls öppen påverkar kvaliteten på maten. Vid behov, öka termostaten för kallare skåp.



## Varningar om temperaturinställningar

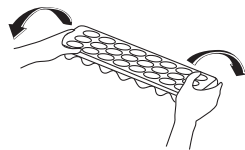
- Det rekommenderas inte att du använder ditt kylskåp i miljöer kallare än 10°C för att säkerställa funktionen.
- Temperaturjusteringar bör göras enligt frekvensen av dörröppningar och mängden livsmedel som förvaras i kylskåpet.
- Du bör inte gå över till en annan justering innan du slutför en justering.
- Ditt kylskåp bör vara igång upp till 24 timmar beroende på omgivningstemperaturen, utan avbrott efter att ha inkopplats tills dess inställd temperatur uppnåtts. Öppna inte kylskåpsdörrarna ofta och placera inte mycket mat i kylskåpet under denna period.
- En 5 minuters fördröjningsfunktion används för att förhindra skador på kompressorn i kylskåpet, när du tar ut kontakten och kopplar sedan in den igen för att använda den eller när ett elavbrott sker. Ditt kylskåp börjar fungera normalt igen efter 5 minuter.
- Ditt kylskåp är tänkt för att fungera i temperaturintervall som anges i standarderna, i enlighet med den klimatklass som anges på produktens typskylt.
- Apparaten är utformad för att användas vid en omgivningstemperatur inom intervallen 10°C - 43°C.

Klimatklass	Omgivningstemperatur °C
T	Mellan 16 och 43 (°C)
ST	Mellan 16 och 38 (°C)
N	Mellan 16 och 32 (°C)
SN	Mellan 10 och 32 (°C)

## Tillbehör

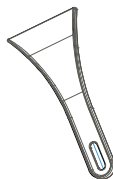
### Is-kubsfack

- Öppna frysskåpet och ta fram is-kubsfacket.
- Fyll isbrickan med vatten och placera i frysskåpet.



### Plastskrapa

Efter en tid kommer det att bildas isbeläggningar i vissa delar av frysfacket. Isen som bildas i frysfacket ska tas bort regelbundet. Använd den medföljande plastskrapan om det behövs. Använd inte vassa metallföremål för att ta bort isen. De kan punktera kylelementen och orsaka oreparerbara skador på enheten.



### Fryslåda

#### Fryslåda

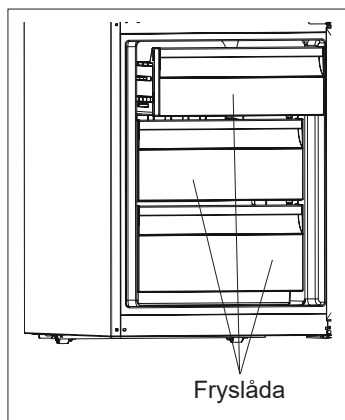
Fryslådan tillåter att livsmedel förvaras under en längre period.

#### Ta bort fryslådan;

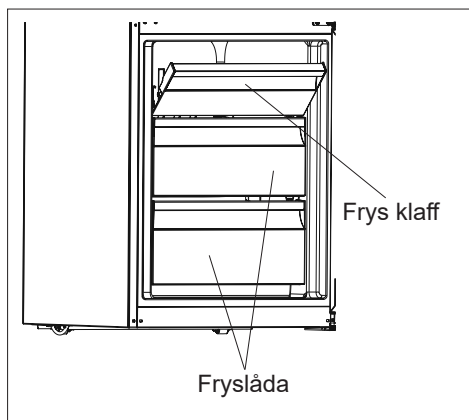
- Dra ut den så långt som möjligt
- Dra ut den främre delen av lådan uppåt och utåt.

**! Gör samma operation omvänt för att återställa glidfacket.**

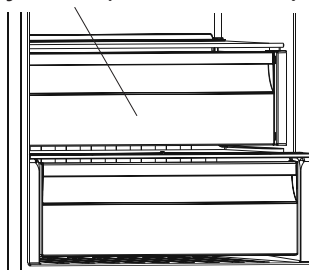
**Observera:** Håll alltid handtaget på lådan när du drar ut den.



eller



## Kylzon (I vissa modeller)



Att förvara mat i 0-zonen istället för frysen eller kylskåpet låter maten behålla färskhet och smak längre, samtidigt som man bevarar dess fräscha utseende. Om lådan blir smutsig, ta bort den och tvätta med vatten.

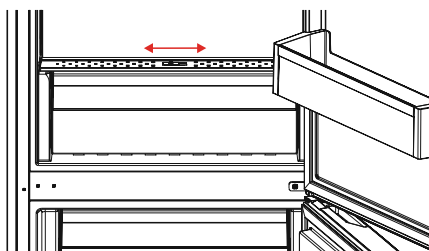
(Vatten fryser vid 0 °C, men livsmedel som innehåller salt eller socker kräver sänkta temperaturer för att frysa).

**Placera inte mat du vill frysa eller islådor för att göra is här.**

## Att ta bort grönsaksutrymmeshyllan

- Dra grönsaksutrymmeshyllan ut mot dig genom att skjuta den på spåren.
- Dra upp grönsaksutrymmeshyllan från spåret för att ta bort den.

## Fuktreglering grönsakslåda



När reglaget är i stängt läge kan färsk frukt och grönsaker förvaras längre.

Om lådan är helt fullt bör reglaget på framsidan av lådan öppnas. Med hjälp av detta kommer luften i utrymmet och fuktighetshalten att kontrolleras och hållbarhetstiden kommer att ökas.

Om du ser någon kondens på glashyllan, kan du ställa in fuktregleringskontrollen i öppet läge.

## Justerbar dörrhylla (I vissa modeller)

För att få de lagerutrymmen som behövs går det att göra sex olika höjdjusteringar med justerbar dörrhylla.

### För att ändra justerbara dörrhyllans läge;

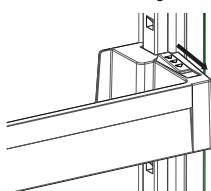


Bild. 1

håller du i botten av hyllan och drar knapparna på sidan av dörrhyllan i pilens riktning. (Bild. 1)

Placera dörrhyllan på den höjd du vill genom att flytta den upp och ner.

När dörrhyllan är i önskat läge släpper du knapparna på dess sida (Bild. 2). Flytta på dörrhyllan upp och ner innan du släpper för att säkerställa att den sitter fast.

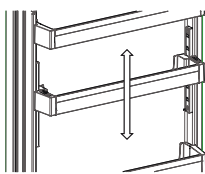


Bild. 2

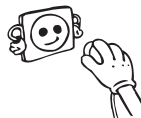
**Observera:** Innan du flyttar en fullastad dörrhylla måste du hålla i hyllan genom att stödja dess botten. Annars kan dörrhyllan falla av hyllspåren på grund av tyngden. Detta kan leda till skada på dörrhyllan eller hyllspåren.

**Bilder och textbeskrivningar i avsnittet tillbehör kan variera i enlighet med modellen av din apparat.**

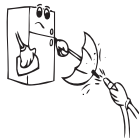


## DEL - 4 RENGÖRING OCH UNDERHÅLL

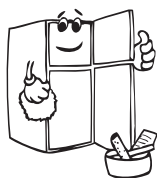
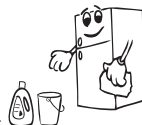
- Se till att koppla ur kylskåpet innan du börjar att rengöra det.



- Rengör inte kylskåpet i rinnande vatten.



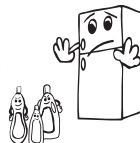
- Du kan torka de inre och yttre sidorna med en mjuk trasa, svamp och ett mildt rengöringsmedel.



- Ta bort delarna var för sig och rengör med ett mildt rengöringsmedel. Tvätta inte i diskmaskinen.



- Använd aldrig brandfarliga, explosiva eller frätande material som förtunningsmedel, gas eller syra för rengöring.



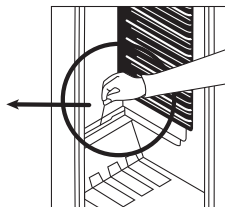
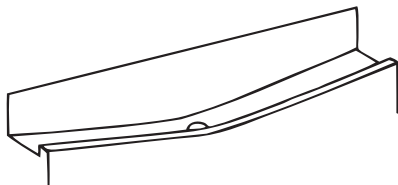
- Du bör rengöra kondensorn med en borste minst en gång om året för att få en effektiv energibesparing och ökad produktivitet.



**Se till att ditt kylskåp är urkopplat vid rengöring.**

### Avfrostning

#### Kylskåp



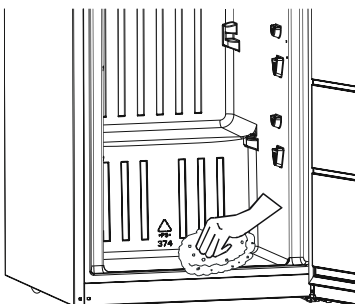
- Avfrostning sker automatiskt. Vattnet leds till behållare ovanför kompressor där det avdunstar.
- Vattenrännan och avloppsrör för avfrostningsvattnet måste hållas rena och öppna. Avfrostningen fungerar ej annars.

## Frys-skåp;

Frys-facket måste manuellt avfrostas, minst 2 gånger per år.

### Inför avfrostningen;

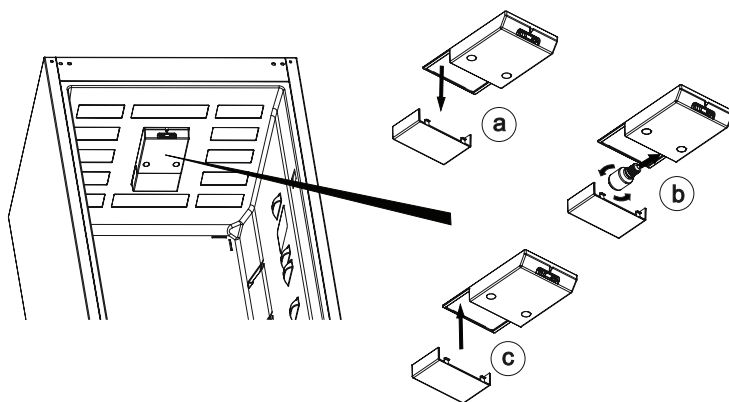
- Förvaras matvaror i frys-facket är det god idé att dagen innan avfrostningen öka kylan till max för att matvarorna ska bli så kalla som möjligt.
- Vira in maten i tidningar eller liknande så att den ej tinar under avfrostningen.
- Stäng av kylskåpet.
- Placera en stor skål med varmt vatten inne i skåpet så påskyndar man avfrostningen.
- Låt dörren stå på glänt.
- Torka rent inne i skåpet, sätt tillbaka pluggen efter avslutad avfrostning, starta skåpet igen och låt det gå på kallaste läge första dygnet efter avfrostningen.



### Byte av glödlampa

Byte av glödlampa i kylskåpet;

1. Koppla ur elanslutningen,
2. Tryck in hakarna på ljuskåpens sidor och ta loss kåpan (A)
3. Byt ut glödlampan (B) mot en ny (max 15W).
4. Sätt tillbaka ljuskåpan och koppla in elanslutningen.(C)



### Byte av LED-belysning

Om kylskåpet har LED-belysning som behöver bytas ska helpdesk kontaktas eftersom det endast är behörig personal som ska utföra detta.

## DEL - 5 PLACERA MATEN I KYLEN

### Kylutrymme

- För att minska luftfuktigheten och därav följande ökning av frost placera aldrig vätskor i oförseglade behållare i kylan. Frost tenderar att koncentreras till de kallaste delarna av förångaren och kommer med tiden att kräva mer frekvent avfrostning.
- Placera aldrig varm mat i kylan. Varm mat ska svalna vid rumstemperatur och bör arrangeras för att säkerställa tillräcklig luftcirkulation i kylutrymmet.
- Ingenting bör beröra den bakre väggen eftersom det orsakar frost och paketen kan fastna på den bakre väggen. Öppna inte kylskåpsdörren alltför ofta.
- Arrangera kött och rensad fisk (insvept i förpackningar eller plastfilm) som du kommer att använda i 1-2 dagar, i den nedre delen av kylutrymmet (som ligger över grönsaksförvaringsutrymmet) eftersom det är den kallaste delen och kommer att säkerställa bästa förvaringsförhållanden.
- Du kan placera frukt och grönsaker i grönsaksförvaringsutrymmet utan förpackning.

Vissa rekommendationer har angetts nedan för placering och förvaring av ditt mat i kylutrymmet.

Mat	Förvaringstid	Var bör man placera i kylskåpsavdelningen
Grönsaker och frukt	1 vecka	I grönsakslådan (utan förpackning)
Kött och fisk	2 till 3 dagar	Täckt med plast folio eller i påsar eller i en köttlåda (på glashyllan)
Färsk ost	3 till 4 dagar	I dörrhylla
Smör och margarin	1 vecka	I dörrhylla
Flaskprodukter, mjölk och yoghurt	Fram till det utgångsdatum som rekommenderas av tillverkaren	I dörrhylla eller hylla
Ägg	1 månad	I ägghyllan
Lagad mat		Alla hyllor

**OBSERVERA:** Potatis, lök och vitlök bör inte förvaras i kylskåpet.

### Frysdelen

- Du använder frysen till att lagra djupfrost eller fryst mat under en längre period och för att göra isbitar.
- För att utnyttja frysens fulla kapacitet så kan du ta bort lådorna och enbart använda glashyllorna. Behåll den nedre lådan.
- För att frysa färsk mat, se till att så mycket av ytan som möjligt av maten som skall frysas är i kontakt med den kylande ytan.
- Lägg inte in ej frysta matvaror bredvid frusen mat, den kan tina den frysta maten.
- När du fryser färsk mat (t.ex. kött, fisk och färs) bör du dela in dem i så stora bitar som du kommer att använda åt gången.
- När livsmedlet tinat bör du tillaga eller konsumera den inom så kort tid som möjligt.
- Ställa aldrig in varm mat i frysskåpet då det finns det risk att de frysta matvarornas

kvalitet påverkas.

- Lagra fryst mat: instruktionerna som visas på förpackningen på frusen mat ska alltid följas noggrant. Om det inte finns någon information på förpackningen ska maten lagras max 3 månader från inköpsdatumet.
- När du köper fryst mat ska du se till att den har frusits på ett lämpligt sätt och att förpackningen är hel.
- Det är viktigt att det går så kort tid som möjligt från affär till att varorna läggs i frysen. Längre tid kan påverka livsmedlets kvalitet.
- Om en förpackning med frusen mat har is på sig eller är onormalt uppsvällt har den antagligen inte lagrats i lämplig temperatur och innehållet kan ha förstörts.
- Lagringstiden för frusen mat beror på rumstemperatur, termostatinställningar, hur ofta dörren har öppnats, vilken typ av mat och den tid det tog att transportera produkten från affären till hemmet. Följ alltid instruktionerna på förpackningen och överskrid aldrig förfallodatumet.
- Om det uppstår ett strömavbrott eller fel, öppna inte dörren. Detta kommer att bidra till att upprätthålla temperaturen. Återanvänd inte fryst mat som tinar eller som redan har tinat. Dessa livsmedel måste tillagas och ätas.

Observera att; om du vill öppna igen omedelbart efter att ha stängt dörren till frysen, kommer det inte att öppnas lätt. Detta är helt normalt! Efter att vakuemet släppt, kommer dörren att öppnas lätt.

**viktig anmärkning:**

- *Frysta livsmedel, när de tinats, bör tillagas precis som färskvaror. Om de inte tillagas efter att ha tinats får de ALDRIG frysas igen.*
- Smaken av vissa kryddor som finns i tillagade rätter (anis, basilika, vattenkrasse, vinäger, diverse kryddor, ingefära, vitlök, lök, senap, timjan, mejram, svartpeppar, etc.) förändras och de förutsätter en stark smak när de lagras under en längre tid. Därför bör den frusna maten tillsättas bara liten mängd kryddor eller bör önskad krydda läggas till efter att maten har tinat.
- Perioden för förvaring av livsmedel är beroende av oljan som använts. Lämpliga oljor är margarin, kalv fett, olivolja och smör och de olämpliga oljorna är jordnötsolja och svinfett.
- Mat i flytande form bör frysas i plastmuggar och andra livsmedel bör frysas i plast folianter eller påsar.

Vissa rekommendationer har angetts på sidorna 15, 16 och 17 för placering och förvaring av ditt mat i djupfrysutrymmet.

<b>Kött och fisk</b>	<b>Förberedning</b>	<b>Förvaringstid (månader)</b>	<b>Upptiningstid vid rumstemperatur -timmar-</b>
<b>Nötkött</b>	Packat för frysning i passande portioner	6-10	1-2
<b>Lammkött</b>	Packat för frysning i passande portioner	6-8	1-2
<b>Kalvstek</b>	Packat för frysning i passande portioner	6-10	1-2
<b>Kalvtärningar</b>	I små bitar	6-10	1-2
<b>Färköttstärningar</b>	I bitar	4-8	2-3
<b>Köttfärs</b>	I praktiska portioner, förpackade utan kryddor	1-3	2-3
<b>Inälvor (stycke)</b>	I bitar	1-3	1-2
<b>Korv/Salami</b>	Måste förpackas även om det är i plastfilm		Tills den tinat
<b>Kyckling och kalkon</b>	Packat för frysning i passande portioner	7-8	10-12
<b>Gås / Anka</b>	Packat för frysning i passande portioner	4-8	10
<b>Hjort - Kanin - Vildsvin</b>	Portioner av 2,5 kg och utan ben	9-12	10-12
<b>Sötvattensfisk (öring, karp, gädda, mal)</b>	Bör tvättas och torkas efter att blivit väl rengjord insidigt och skalad, svansen och huvuddelarna bör skäras av vid behov.	2	Tills den är väl tinad
<b>Mager fisk (havsabborre, piggar, sjötunga)</b>		4-8	Tills den är väl tinad
<b>Fet fisk (pelamid, makrill, blå fisk, ansjovis)</b>		2-4	Tills den är väl tinad
<b>Skaldjur</b>	Rengjorda och förpackade i påsar	4-6	Tills de är väl tinade
<b>Kaviar</b>	I sin förpackning, i en aluminium-eller plastkopp	2-3	Tills den är väl tinad
<b>Snigel</b>	I salt vatten, i en aluminium-eller plastkopp	3	Tills den är väl tinad

<b>Grönsaker och frukt</b>	<b>Förberedning</b>	<b>Förvaringstid (månader)</b>	<b>Upptiningstid vid rumstemperatur -timmar-</b>
<b>Blomkål</b>	Ta bort bladen, dela upp kärnan i delar och lägg dem i blöt i vatten som innehåller en liten mängd citronsaft	10 - 12	Den kan användas i frusen form
<b>Gröna bönor, franska bönor</b>	Tvätta dem och skär i små bitar.	10 - 13	Den kan användas i frusen form
<b>Ärtor</b>	Skala dem och tvätta dem	12	Den kan användas i frusen form
<b>Svamp och sparris</b>	Tvätta dem och skär i små bitar.	6 - 9	Den kan användas i frusen form
<b>Kål</b>	Tvätta den	6 - 8	2
<b>Äggplanta</b>	Skär i 2cm stora bitar efter att ha tvättat den	10 - 12	Separata plattor från varandra
<b>Majs</b>	Rengör den och packa den med kolven eller i korn	12	Den kan användas i frusen form
<b>Morot</b>	Tvätta dem och skär i små bitar.	12	Den kan användas i frusen form
<b>Paprika</b>	Ta bort stjälkarna, dela upp i två delar och ta bort fröna	8 - 10	Den kan användas i frusen form
<b>Spemat</b>	Tvättad	6 - 9	2
<b>Äpplen och päron</b>	Skiva genom att skala dem	8 - 10	(I frysen) 5
<b>Aprikos och persika</b>	Dela upp dem i två delar och ta bort kärnorna	4 - 6	(I frysen) 4
<b>Jorgubbar och hallon</b>	Tvätta och rensa dem	8 - 12	2
<b>Kokad frukt</b>	I en kopp med 10% socker tillsatt	12	4
<b>Plommon, körsbär, surkörsbär</b>	Tvätta dem och ta bort stjälkarna	8 - 12	5 - 7

Mejeriprodukter och bakverk		Förberedning	Förvaringstid (månader)	Förvaringsvillkor
Förpackad (homogeniserad) mjölk		I sin egen förpackning	2 - 3	Homogeniserad mjölk
Ost (förutom färsk ost)		I skivor	6 - 8	De kan lämnas i sina originalförpackningar för kort lagring. De bör även förpackas i plast folio för långtidsförvaring.
Smör, margarin		I sin egen förpackning	6	
Ägg (*)	Äggvita		10 - 12	30 gr av det är lika med en äggula.
	Ägg blandning (vita - gula)	Det blandas mycket väl, en nypa salt eller socker tillsätts för att förhindra den från att bli för tjock	10	50 gr av det är lika med en äggula.
	Ägg-gula	Det blandas mycket väl, en nypa salt eller socker tillsätts för att förhindra den från att bli för tjock	8 - 10	20 gr av det är lika med en äggula.

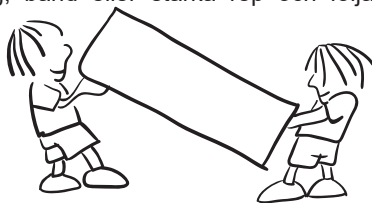
In en stängd kopp

(\*) Bör inte frysas med sitt skal Vitan och gulan av ägget ska frysas separat eller väl blandade.

	Förvaringstid (månader)	Upptiningstid vid rumstemperatur (timmar)	Upptiningstid i ugnen (minuter)
<b>Bröd</b>	4 - 6	2 - 3	4-5 (220-225 °C)
<b>Små-kakor</b>	3 - 6	1 - 1,5	5-8 (190-200 °C)
<b>Paj</b>	1 - 3	2 - 3	5-10 (200-225 °C)
<b>Tårta</b>	1 - 1,5	3 - 4	5-8 (190-200 °C)
<b>Filodeg</b>	2 - 3	1 - 1,5	5-8 (190-200 °C)
<b>Pizza</b>	2 - 3	2 - 4	15-20 (200 °C)

## DEL - 6 TRANSPORT OCH FLYTTNING

- Originalförpackningen och skum kan förvaras för återtransport (valfritt).
- Du bör fästa ditt kylskåp med tjock förpackning, band eller starka rep och följa instruktionerna för transporter som finns på förpackningen för återtransport.
- Ta bort rörliga delar (hyllor, tillbehör, grönsakskorgar osv.) Eller fixera dem i kylskåpet mot stötar, med hjälp av band innan flyttning och transport.



**Bär ditt kylskåp i upprätt läge.**

### Om placering av dörren

- Det beror på vilken kyl och frys du har om det är möjligt att omplacera dörrarna.
- Det går inte där handtag är fästa på framsidan av enheten.
- Om din modell inte har handtag är det möjligt att vända dörrarna, men detta måste utföras av behörig personal. Vänligen ring service.

## DEL - 7 INNAN DU KALLAR PÅ SERVICE EFTER FÖRSÄLJNING

### Kolla varningarna;

Ditt kylskåp varnar dig om temperaturen för kylan och frysen är i felaktiga nivåer eller när ett problem inträffar i apparaten. Varning koder visas då i frysens eller kylens indikator.

### Om kylskåpet inte fungerar;

- Är det strömavbrott?
- Är kontakten korrekt ansluten till uttaget?
- Har säkringen för uttaget i vilket kontakten är kopplad eller huvudsäkringen blåst?
- Har uttaget något fel? För att kontrollera detta, anslut ditt kylskåp till ett uttag som du är säker på att det fungerar.

### Om kylskåpet inte kyler tillräckligt;

- Är temperaturregleringen rätt?
- Är dörren till kylskåpet ofta öppnad och lämnad öppen under en längre tid?
- Är dörren till kylskåpet ordentligt stängd?
- Har du ställt in en maträtt eller mat i kylskåpet som kommit i kontakt med den bakre väggen i kylskåpet och som därmed förhindrar luftflödet?
- Är din kyl överdrivet fylld?
- Är avståndet mellan ditt kylskåp och bak- och sidoväggarna tillräckligt stort?
- Är omgivningstemperaturen inom leden av värden som anges i bruksanvisningen?

### Om maten i kylskåpet kyls för mycket

- Är temperaturregleringen rätt?
- Har du nyligen ställt in det mycket mat i frysavdelningen? I så fall kan ditt kylskåp överkyla maten i kylaavdelningen, eftersom det kommer att fungera längre för att kyla maten.

### Om ditt kylskåp fungerar för ljudligt;

För att bibehålla den inställda nivån nedkyllning kan kompressorn aktiveras från tid till annan. Ljud från kylskåpet vid denna tid är normalt och beror på att den fungerar. När den avkylningsnivån som krävs har uppnåtts, kommer ljudet automatiskt att minska. Om ljudet fortsätter;



- Är din apparat stabil? Är benen justerade?
- Finns det något bakom ditt kylskåp?
- Vibrerar hyllorna eller faten med rätterna? Placera om hyllorna och / eller rätterna om detta är fallet.
- Vibrerar de föremål som placerats på ditt kylskåp?

## **Normala ljud;**

### **Knackning (Is knackning) ljud:**

- Under automatisk avfrostning.
- När apparaten kyls eller värms (på grund av expansion av apparatens material).

**Kort knackning:** Hörs när termostaten kopplar kompressorn på / av.

**Kompressor ljud (normalt motorljud):** Detta ljud innebär att kompressorn fungerar normalt. Kompressor kan göra mer ljud under en kort tid när den är aktiverad.

**Bubblande ljud och plask:** Detta ljud orsakas av flödet av kylmediet i rören i systemet.

**Vattenflöde ljud:** Normalt ljud från vatten som rinner till avdunsningsbehållaren under avfrostning. Detta ljud kan höras under avfrostning.

**Blås ljud (normalt fläktljud):** Detta ljud kan höras i No-Frost kylskåp under normal drift av systemet på grund av luftcirkulationen.

### **Om fukt bildas inne i kylskåpet**

- Är all mat ordentligt förpackad? Har behållarna torkats innan du lagt dem i kylskåpet?
- Öppnas kylskåpets dörrar ofta? Fuktigheten i rummet kommer in i kylskåpet när dörrarna öppnas. Fuktighet bildas snabbare kommer när du öppnar dörrarna oftare, speciellt om luftfuktigheten i rummet är hög.
- Vattendroppar som samlas på den bakre väggen efter automatisk avfrostning är normalt (i statiska modeller).

### **Om dörrarna inte öppnas och stängs ordentligt;**

- Förhindrar matförpackningar stängning av dörren?
- Är dörrfack, hyllor och lådor rätt placerade?
- Är dörr tätningarna slitna eller sönder?
- Är ditt kylskåp på en jämn yta?

### **Om kanterna på kylskåpet som har fast kontakt med dörrtätningen är varma;**

Speciellt på sommaren (varmt väder), kan ytorna som är i kontakt med tätningen bli varmare på grund av drift av kompressorn, det är normalt.

### **VIKTIGA ANMÄRKNINGAR:**

- Kompressorskyddsfunktionen kommer att aktiveras efter plötsliga strömbrott eller utkoppling av apparaten, eftersom gasen i kylsystemet inte är stabiliserad än. Ditt kylskåp börjar fungera normalt igen efter 5 minuter, det behöver du inte oroa dig för.
- Om du inte kommer att använda kylskåpet under en längre tid (t.ex. under sommarlovet) koppla ur den. Rengör kylskåpet enligt instruktionerna i del 4 och lämna dörren öppen för att förhindra fukt och lukt.
- Om problemet kvarstår efter att du har följt alla instruktioner ovan, se till närmaste auktoriserad service.
- Apparaten du har köpt är avsedd för hembruk och kan användas bara hemma och för det angivna syftet. Den är inte lämplig för kommersiellt eller gemensamt bruk. Om konsumenten använder apparaten på ett sätt som inte överensstämmer med de beskrivna funktionerna, betonar vi att tillverkaren och återförsäljaren inte är ansvariga för reparationer och fel inom garantiperioden.

## Tips För Att Spara Energi

1. Installera apparaten i ett svalt, väl ventilerat rum, men inte i direkt solljus och inte i närheten av en värmekälla (element, spis etc. ..). Använd annars en isoleringsplatta.
2. Låt varm mat och dryck svalna utanför apparaten.
3. Vid upptining av fryst mat, placera den i kylskåpet. Den frysta matens låga temperatur kommer att hjälpa till att kyla kylutrymmet när den tinar. Så det orsakar energibesparing. Om den frysta maten tas ut, orsakar det slöseri med energi
4. När du placerar drycker och slask måste de täckas. Annars ökar fuktigheten i apparaten. Då blir arbetstiden längre. Dessutom hjälper täckandet av drycker och slask till att bevara lukt och smak
5. När du placerar mat och dryck, öppna luckan så lite tid som möjligt.
6. Håll locken stängda i alla fack med olika temperaturer i apparaten (grönsakslåda, kyl ... etc).
7. Dörrtätningen måste vara ren och smidig. Byt tätningarna om de är slitna.
8. Energiförbrukningen deklarerar med maximal last och vid användning endast av den nedre fryslådan och den nedre glashyllan.

# Contents

<b>BEFORE USING THE APPLIANCE .....</b>	<b>22</b>
General warnings .....	22
Old and out-of-order fridges .....	25
Safety warnings .....	25
Installing and operating your fridge .....	26
Before Using your Fridge .....	26
<b>THE PARTS OF THE APPLIANCE AND THE COMPARTMENTS .....</b>	<b>27</b>
<b>THE PARTS OF THE APPLIANCE AND THE COMPARTMENTS .....</b>	<b>28</b>
<b>THE VARIOUS FUNCTION AND POSSIBILITIES .....</b>	<b>29</b>
Thermostat setting .....	29
Warnings about Temperature Adjustments .....	29
Accessories .....	29
Ice Tray .....	29
The Plastic Scraper .....	30
Freezer boxes .....	30
Chiller shelf .....	30
Humidity controler .....	31
Adjustable door shelf .....	31
<b>CLEANING AND MAINTENANCE .....</b>	<b>32</b>
Defrosting .....	32
Defrosting the fridge compartment .....	32
Defrosting the freezer compartment .....	33
Replacing the light bulb .....	33
<b>ARRANGING FOOD IN THE APPLIANCE .....</b>	<b>34</b>
Refrigerator compartment .....	34
Freezer compartment .....	34
<b>TRANSPORTATION AND CHANGING OF INSTALLATION POSITION .....</b>	<b>38</b>
Repositioning the door .....	38
<b>BEFORE CALLING YOUR AFTER SALES SERVICE .....</b>	<b>39</b>
Tips for saving energy .....	40



SYMBOL ISO 7010 W021

**WARNING:** Risk of fire / flammable materials

## General warnings

**WARNING:** Keep ventilation openings, in the appliance enclosure or in the built-in structure, clear of obstruction.

**WARNING:** Do not use mechanical devices or other means to accelerate the defrosting process, other than those recommended by the manufacturer.


**WARNING:** Do not use electrical appliances inside the food storage compartments of the appliance, unless they are of the type recommended by the manufacturer.

**WARNING:** Do not damage the refrigerant circuit.

**WARNING:** When positioning the appliance, ensure the supply cord is not trapped or damaged.

**WARNING:** Do not locate multiple portable socket-outlets or portable power supplies at the rear of the appliance.

**WARNING:** In order to avoid any hazards resulting from the instability of the appliance, it must be fixed in accordance with the following instructions:

 If your appliance uses R600a as a refrigerant (this information will be provided on the label of the cooler) you should take care during transportation and installation to prevent the cooler elements from being damaged. R600a is an environmentally friendly and natural gas, but it is explosive. In the event of a leak due to damage of the cooler elements, move your fridge away from open flames or heat sources and ventilate the room where the appliance is located for a few minutes.

- While carrying and positioning the fridge, do not damage the cooler gas circuit.
- Do not store explosive substances such as aerosol cans with a flammable propellant in this appliance.
- This appliance is intended to be used in household and domestic applications such as:
  - staff kitchen areas in shops, offices and other working environments.

- farm houses and by clients in hotels, motels and other residential type environments.
- bed and breakfast type environments;
- catering and similar non-retail applications.
- If the socket does not match the refrigerator plug, it must be replaced by the manufacturer, a service agent or similarly qualified persons in order to avoid a hazard.
- A specially grounded plug has been connected to the power cable of your refrigerator. This plug should be used with a specially grounded socket of 16 amperes. If there is no such socket in your house, please have one installed by an authorised electrician.
- This appliance can be used by children aged from 8 years and above and persons with reduced physical, sensory or mental capabilities or lack of experience and knowledge if they have been given supervision or instruction concerning use of the appliance in a safe way and understand the hazards involved. Children shall not play with the appliance. Cleaning and user maintenance shall not be made by children without supervision.
- Children aged from 3 to 8 years are allowed to load and unload refrigerating appliances. Children are not expected to perform cleaning or user maintenance of the appliance, very young children (0-3 years old) are not expected to use appliances, young children (3-8 years old) are not expected to use appliances safely unless continuous supervision is given, older children (8-14 years old) and vulnerable people can use appliances safely after they have been given appropriate supervision or instruction concerning use of the appliance. Very vulnerable people are not expected to use appliances safely unless continuous supervision is given.
- If the supply cord is damaged, it must be replaced by the

manufacturer, an authorised service agent or similar qualified persons, in order to avoid a hazard.

- This appliance is not intended for use at altitudes exceeding 2000 m.

**To avoid contamination of food, please respect the following instructions:**

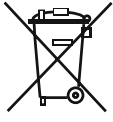
- Opening the door for long periods can cause a significant increase of the temperature in the compartments of the appliance.
- Clean regularly surfaces that can come in contact with food and accessible drainage systems.
- Store raw meat and fish in suitable containers in the refrigerator, so that it is not in contact with or drip onto other food.
- Two-star frozen-food compartments are suitable for storing pre-frozen food, storing or making ice cream and making ice cubes.
- One-, two- and three-star compartments are not suitable for the freezing of fresh food.
- If the refrigerating appliance is left empty for long periods, switch off, defrost, clean, dry, and leave the door open to prevent mould developing within the appliance.

**The water dispenser is available**

- Clean water tanks if they have not been used for 48 h; flush the water system connected to a water supply if water has not been drawn for 5 days.

## Old and out-of-order fridges

- If your old fridge has a lock, break or remove the lock before discarding it, because children may get trapped inside it and may cause an accident.



- Old fridges and freezers may contain isolation material and refrigerant with CFC or HFC. Therefore, take care not to harm environment when you are discarding your old fridges..

Please ask your municipal authority about the disposal of the WEEE reuse, recycle and recovery purposes.

### Notes:

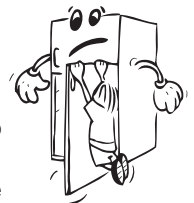
- Please read the instruction manual carefully before installing and using your appliance.  
**We are not responsible for the damage occurred due to misuse.**
- Follow all instructions on your appliance and instruction manual, and keep this manual in a safe place to resolve the problems that may occur in the future.
- This appliance is produced to be used in homes and it can only be used in domestic environments and for the specified purposes. It is not suitable for commercial or common use. Such use will cause the guarantee of the appliance to be cancelled and our company will not be responsible for losses incurred.
- This appliance is produced to be used in houses and it is only suitable for cooling / storing food. It is not suitable for commercial or common use and/or for storing substances except for food. Our company is not responsible for losses to be incurred in the contrary case.

## Safety warnings

- Do not connect your Fridge Freezer to the mains electricity supply using an extension lead.
- Do not plug in damaged, torn or old plugs.
- Do not pull, bend or damage the cord.



- This appliance is designed for use by adults, do not allow children to play with the appliance or let them hang off the door.
- Never touch the power cord/plug with wet hands as this could cause a short circuit or electric shock.
- Do not place glass bottles or beverage cans in the ice-making compartment as they can burst as the contents freeze.
- Do not place explosive or flammable material in your fridge. Place drinks with high alcohol content vertically in the fridge compartment and make sure that their tops are tightly closed.
- When removing ice from the ice-making compartment, do not touch it. Ice may cause frost burns and/or cuts.
- Do not touch frozen goods with wet hands. Do not eat ice-cream or ice cubes immediately after you have taken them out of the ice-making compartment.

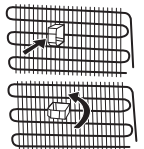


- Do not re-freeze frozen goods after they have melted. This may cause health issues such as food poisoning.
- Do not cover the body or top of fridge with lace. This affects the performance of your fridge.
- Secure any accessories in the fridge during transportation to prevent damage to the accessories.

## Installing and operating your fridge

*Before using your fridge, you should pay attention to the following points:*

- The operating voltage for your fridge is 220-240 V at 50Hz.
- Do not use plug adapter.
- We do not accept responsibility for any damages that occur due to ungrounded usage.
- Place your fridge where it will not be exposed to direct sunlight.
- Your appliance should be at least 50 cm away from stoves, gas ovens and heater cores, and at least 5 cm away from electrical ovens.
- Your fridge should never be used outdoors or exposed to rain.
- When your fridge is placed next to a deep freezer, there should be at least 2 cm between them to prevent humidity forming on the outer surface.
- Do not place anything on your fridge, and install your fridge in a suitable place so that at least 15 cm of free space is available above it.
- Use the adjustable front legs to make sure your appliance is level and stable. You can adjust the legs by turning them in either direction. This should be done before placing food in the fridge.
- Before using your fridge, wipe all parts with a solution of warm water and a teaspoon of sodium bicarbonate, then rinse with clean water and dry. Place all parts in the fridge after cleaning.
- Install the plastic distance guide (the part with black vanes at the rear) by turning it 90° (as shown in the figure) to prevent the condenser from touching the wall.
- The refrigerator should be placed against a wall with a free space not exceeding 75 mm.

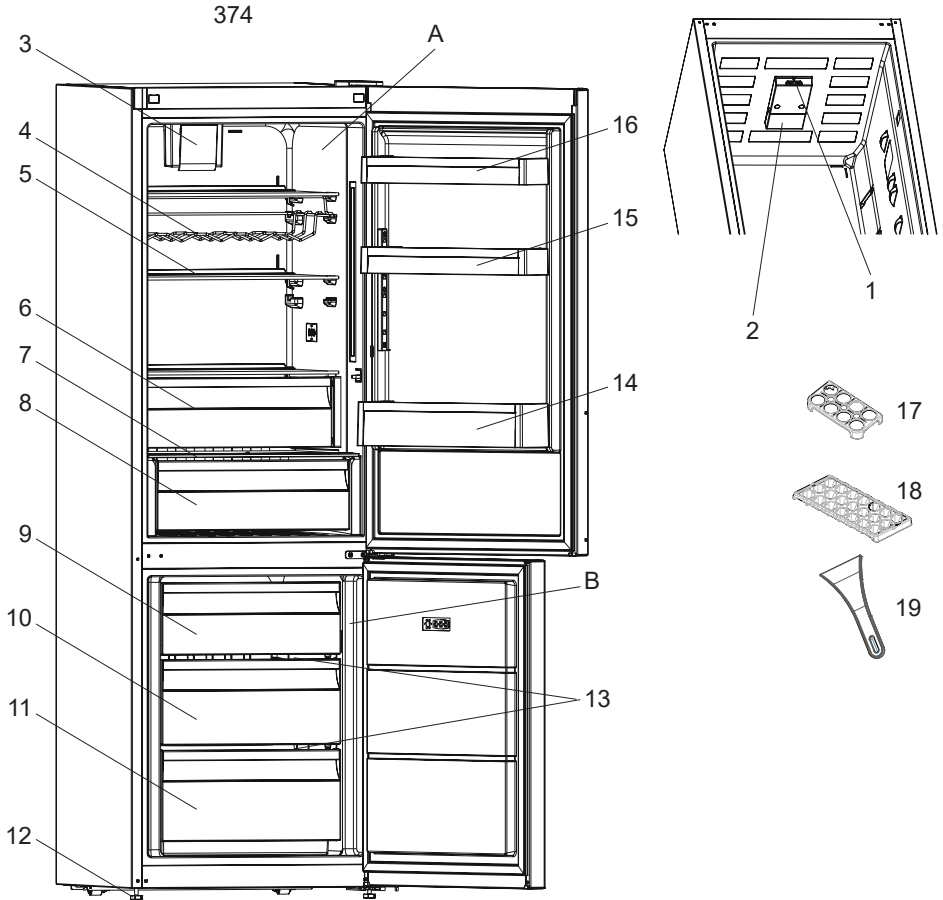


## Before Using your Fridge

- When using your fridge for the first time, or after transportation, keep it in an upright position for at least 3 hours before plugging into the mains. This allows efficient operation and prevents damage to the compressor.
- Your fridge may have a smell when it is operated for the first time. This is normal and the smell will fade away when your fridge starts to cool.



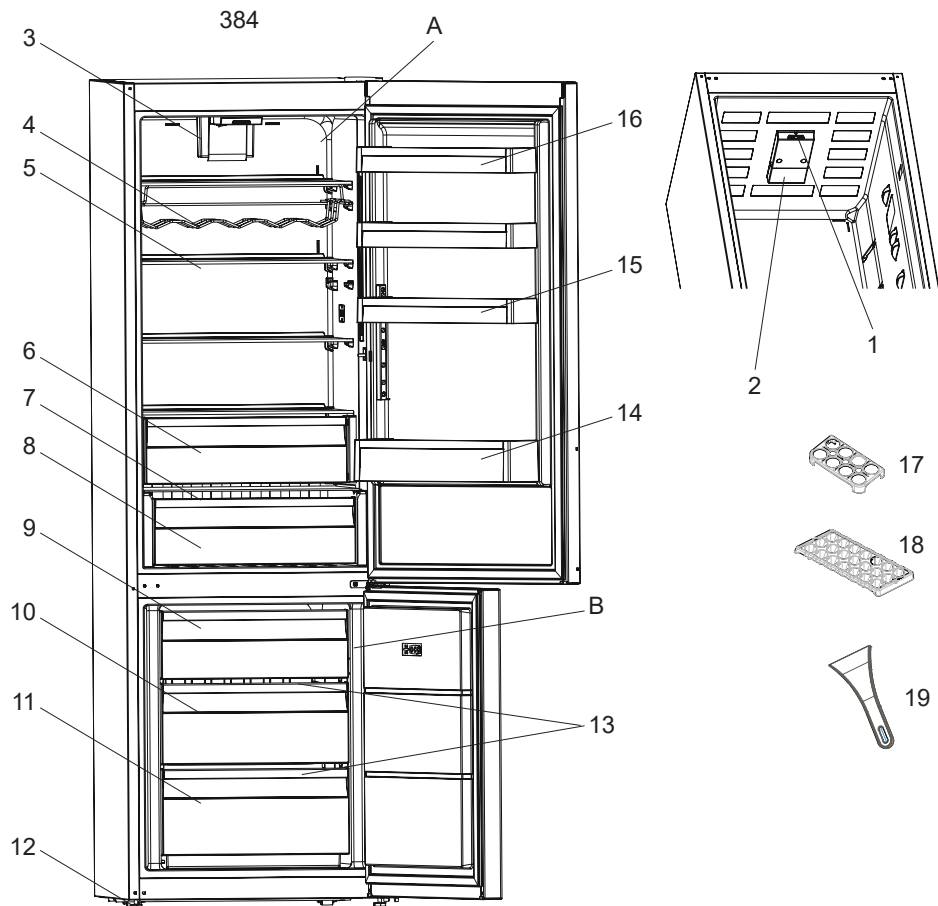




This presentation is only for information about the parts of the appliance.  
Parts may vary according to the appliance model.

- |                        |  |
|------------------------|--|
| A. Fridge compartment  | 9. Freezer upper room cover / Upper basket |
| B. Freezer compartment | 10. Freezer middle basket                  |
| 1. Thermostat knob     | 11. Freezer bottom basket                  |
| 2. Lamp cover          | 12. Levelling feet                         |
| 3. Turbo fan *         | 13. Freezer glass shelves                  |
| 4. Wine rack *         | 14. Bottle shelf                           |
| 5. Fridge shelves      | 15. Adjustable door shelf * / door shelf   |
| 6. Chiller *           | 16. Door shelf                             |
| 7. Crisper cover       | 17. Egg holder                             |
| 8. Crisper             | 18. Ice tray                               |
|                        | 19. Plastic scraper                        |

\* In some models



This presentation is only for information about the parts of the appliance.  
Parts may vary according to the appliance model.

- |  |   |
|--|---|
| <p>A. Fridge compartment<br/>B. Freezer compartment</p> <p>1. Thermostat knob<br/>2. Lamp cover<br/>3. Turbo fan *<br/>4. Wine rack *<br/>5. Fridge shelves<br/>6. Chiller *<br/>7. Crisper cover<br/>8. Crisper</p> | <p>9. Freezer upper room cover / Upper basket<br/>10. Freezer middle basket<br/>11. Freezer bottom basket<br/>12. Levelling feet<br/>13. Freezer glass shelves<br/>14. Bottle shelf<br/>15. Adjustable door shelf * / door shelf<br/>16. Door shelf<br/>17. Egg holder<br/>18. Ice tray<br/>19. Plastic scraper</p> |
|--|---|

\* In some models

## CHAPTER 3. THE VARIOUS FUNCTION AND POSSIBILITIES

### Thermostat setting

The fridge freezer thermostat automatically regulates the inside temperature of the compartments. By rotating the knob from position 1 to 5, colder temperatures can be obtained.

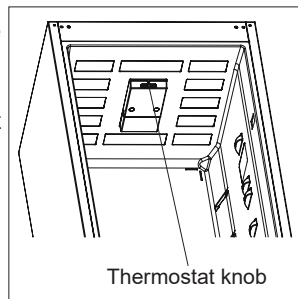
**Important note:** Do not try to rotate knob beyond position 1, it will stop your appliance from working.

#### Freezer & fridge thermostat setting;

**1 – 2 :** For short-term storage of food in the freezer compartment, you can set the knob between the minimum and medium position.

**3 – 4 :** For long-term storage of food in the freezer compartment, you can set the knob to the medium position.

**5 :** For freezing fresh food. The appliance will work for longer. So, after the desired condition is reached, return the knob to the previous setting.



### Warnings about Temperature Adjustments

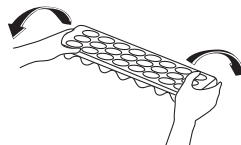
- We recommend that you do not operate your fridge in environments where the ambient temperature is below 10°C because this will reduce its efficiency.
- Temperature adjustments should be made according to the frequency of door openings and the quantity of food kept inside the fridge.
- Your fridge should be operated up to 24 hours according to the ambient temperature without interruption after being plugged in to be completely cooled. Do not open doors of your fridge frequently and do not place much food inside it in this period.
- During power cut, to prevent any compressor problem you should unplug the refrigerator. You should delay plugging in 5 – 10 minutes after your power supply returns. If you plug out the refrigerator for a reason you should wait at least 5 min to replug. It is important for avoiding damage to refrigerator's components.
- Your fridge is designed to operate in the ambient temperature intervals stated in the standards, according to the climate class stated in the information label. We do not recommend operating your fridge out of stated temperatures value limits in terms of cooling effectiveness.
- This appliance is designed for use at an ambient temperature within the 10°C - 43°C range.

Climate class	Ambient (°C)
T	16 to 43 (°C)
ST	16 to 38 (°C)
N	16 to 32 (°C)
SN	10 to 32 (°C)

### Accessories

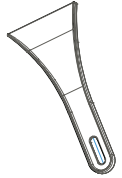
#### Ice Tray

- Fill the ice tray with water and place in the freezer compartment.
- After the water has completely frozen, you can twist the tray as shown below to remove the ice cubes.



## The Plastic Scraper

After some time, frost will build up in certain areas of the freezer. The frost accumulated in the freezer should be removed regularly. Use the plastic scraper provided, if necessary. Do not use sharp metal objects for this operation. They could puncture the refrigerator circuit and cause irreparable damage to the unit.



## Freezer boxes

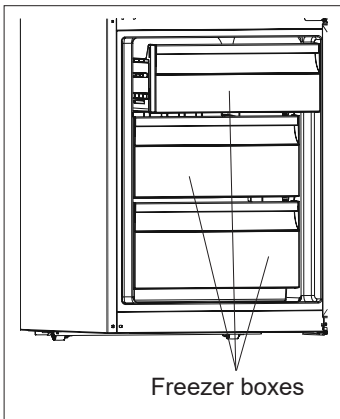
The freezer box allows foods are maintained more regularly.

### Removing The freezer box;

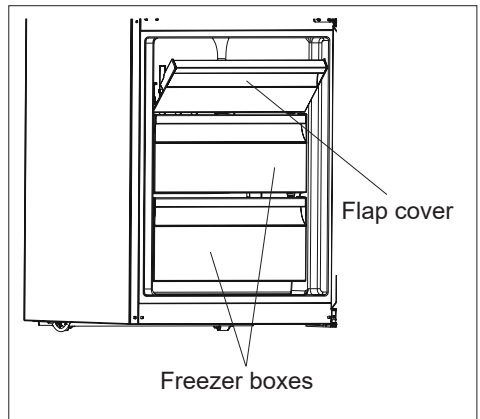
- Pull the box out as far as possible
- Pull the front of box up and out.

**! Make the inverse of the same operation for the resetting the sliding compartment.**

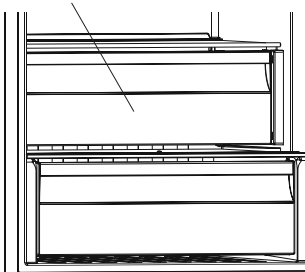
**Note:** Always Keep the handle of box while removing the box.



or



## Chiller shelf (In some models)



Keeping food in the Chiller compartment instead of the freezer or refrigerator compartment allows food retain freshness and flavour longer, while preserving its fresh appearance. When chiller tray becomes dirty, remove it and wash it with water.

(Water freezes at 0°C, but foods containing salt or sugar freeze at temperature lower than that)

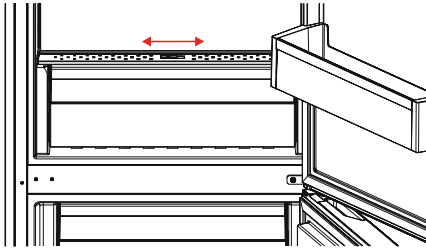
Normally people use the chiller compartment for raw fish, lightly pickled, rice, etc...

**Do not put foods you want to freeze or ice trays in order to make ice.**

### Removing the Chiller shelf

- Pull the chiller shelf out toward you by sliding on rails.
- Pull the chiller shelf up from rail to remove.

## Humidity controller



When the humidity controller in the closed position, it allows fresh fruit and vegetables to be stored longer.

In case of the crisper is totally full, the fresh dial is located in front of crisper, should be opened. By means of this the air in the crisper and humidity rate will be controlled and endurance life will be increased.

If you see any condensation on glass shelf, humidity control should be taken into the open positions.

### Adjustable door shelf *(In some models)*

Six different height adjustments can be made to provide storage areas that you need by adjustable door shelf.

#### To change the position of adjustable door shelf ;

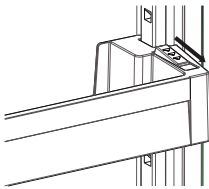


Fig. 1

Hold the bottom of the shelf and pull the buttons on the side of the door shelf direction of arrow (Fig.1). Position door shelf the height you need by moving up and down. After you get the position that you want the door shelf, release the buttons on the side of the door shelf (Fig.2) Before releasing the door shelf, move up and down and make sure the door shelf is fixed.

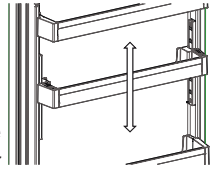


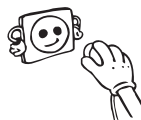
Fig. 2

**Note:** Before moving door shelf is loaded, you must hold the shelf by supporting the bottom. Otherwise, door shelf could fall off the rails due to the weight. So damage may occur on the door shelf or rails.

Visual and text descriptions on the accessories section may vary according to the model of your appliance.

## CHAPTER 4. CLEANING AND MAINTENANCE

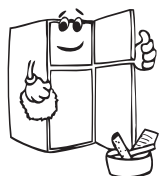
- Disconnect the unit from the power supply before cleaning.



- Do not clean the appliance by pouring water.



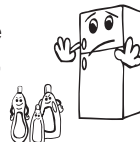
- Make sure that no water enters the lamp housing and other electrical components.
- The refrigerator should be cleaned periodically using a solution of bicarbonate of soda and lukewarm water.



- Clean the accessories separately with soap and water. Do not clean them in the dishwasher.



- Do not use abrasive products, detergents or soaps. After washing, rinse with clean water and dry carefully. When you have finished cleaning, reconnect the plug to the mains supply with dry hands.



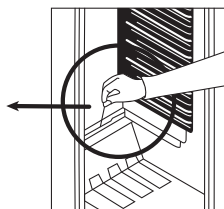
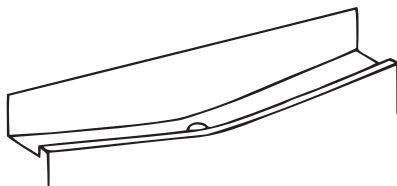
- Clean the condenser with a broom at least twice a year. This will help you to save on energy costs and increase productivity.



### THE POWER SUPPLY MUST BE DISCONNECTED.

#### Defrosting

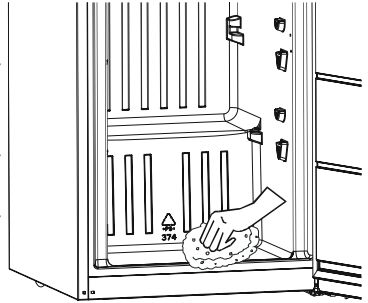
##### Defrosting the fridge compartment



- Defrosting occurs fully automatically in fridge compartment during operation; the defrosted water collected by the evaporating tray and evaporates automatically.
- The evaporating tray and water drain hole (back of the refrigerator crisper shelf) should be cleaned periodically to prevent the water from collecting on the bottom of the fridge instead of flowing out.

## Defrosting the freezer compartment

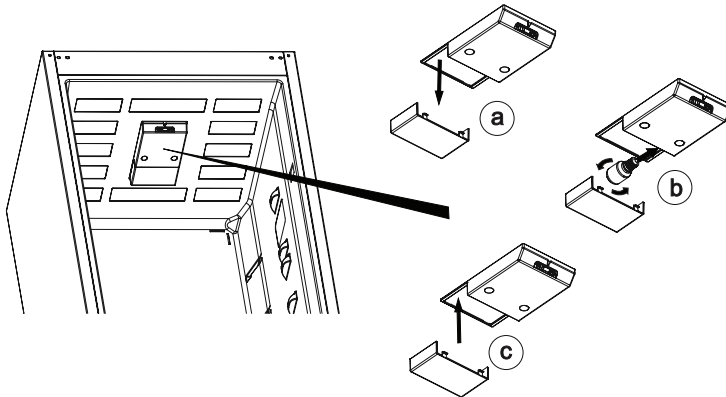
- The frost, which covers the shelves of the freezer compartment, should be removed periodically.
- Do not use sharp metal objects for this operation. They could puncture the refrigerant circuit and cause irreparable damage to the unit. Use the plastic scraper provided.
- When there is more than 5 mm of frost on the shelves, defrosting must be carried out.
- Before defrosting, place the frozen food in a cool place after wrapping it in sheets of newspaper (this will help the food to maintain its temperature for longer).
- To accelerate the defrosting process, place one or more bowls of warm water in the freezer compartment.
- Dry the inside of the compartment with a sponge or a clean cloth.
- Once the unit has been defrosted, place the food into freezer and remember to consume it in a short period of time.



## Replacing the light bulb

### To replace the bulb in the fridge compartments;

1. Unplug your fridge freezer.
2. Using a screwdriver, carefully remove the light cover from the top panel. (a)
3. Replace with a 15 watt bulb. (b)
4. Reinstall the light cover. (c)
5. Wait for 5 minutes before re-plugging the fridge in and restore the thermostat to its original position.



## Replacing LED lighting

If your refrigerator has LED lighting contact the help desk as this should be changed by authorized personnel only.

## CHAPTER 5. ARRANGING FOOD IN THE APPLIANCE

### Refrigerator compartment

- To reduce humidity and consequent increase of frost never place liquids in unsealed containers in the refrigerator. Frost tends to concentrate in the coldest parts of the evaporator and in time will require more frequent defrosting.
- Never place warm food in the refrigerator. Warm food should be allowed to cool at room temperature and should be arranged to ensure adequate air circulation in the refrigerator compartment.
- Nothing should touch on the back wall as it will cause frost and the packages can stick on the back wall. Do not open the refrigerator door too frequently.
- Arrange the meat and cleaned fish(wrapped in packages or sheets of plastic) which you will use in 1-2 days,in the bottom section of the refrigerator compartment(that is above the crisper) as this is the coldest section and will ensure the best storing conditions.
- You can put the fruits and vegetables into crisper without packing.

Some recommendations have been specified below for the placement and storage of your food in the cooling compartment.

**NOTE:** Potatoes, onions and garlic should not be stored in the refrigerator.

Food	Maximum Storing time	Where to place in the fridge compartment
Vegetables and fruits	1 week	Vegetable bin
Meat and fish	2 - 3 Days	Wrapped in plastic foil or bags or in a meat container (on the glass shelf)
Fresh cheese	3 - 4 Days	In special door shelf
Butter and margarine	1 week	In special door shelf
Bottled products milk and yoghurt	Until the expiry date recommended by the producer	In special door shelf
Eggs	1 month	In the egg shelf
Cooked food		All shelves

### Freezer compartment

- Please use the deep freeze compartment of your refrigerator for storing the frozen food for a long time and for producing ice.
- To get maximum capacity for freezer compartment, please just use glass shelves for upper and middle section. For bottom section, please use lower basket.
- For optimum appliance performance to reach maximum freezing capacity, Set the refrigerator at 4 for 24 hours before placing fresh food into the freezer.
- After placing fresh food into the freezer, change the setting to 5 for 24 hours is generally sufficient. After 24 hours, you can reduce the setting if required.
- Please do not place the food you shall newly freeze nearby the already frozen food.
- You should freeze the food to be frozen (meat, minced meat, fish, etc.) by dividing them into portions in such a way that they can be consumed once.



- Please do not refreeze the frozen food once they are thawed. It may pose a danger for your health since it might cause problems such as food poisoning.
- Do not place the hot meals in your deep freeze before they become cold. You would cause the other food frozen beforehand in the deep freeze to become putrefied.
- When you buy frozen food, makes sure that they were frozen under appropriate conditions and the package is not torn.
- While storing the frozen food, the storage conditions on the package should certainly be observed. If there is not any explanation, the food must be consumed within the shortest time possible.
- If there had been humidification in the frozen food package and it has a foul smell, the food might have been stored under unsuitable conditions previously and gone rotten. Do not purchase this type of foods!
- The storage durations of frozen food change depending on the ambient temperature, the frequent opening and closing of the doors, thermostat settings, food type and the time elapsed from the purchase time of the food to the time it is placed into the freezer. Always abide by the instructions on the package and never exceed the indicated storage duration.

**Note that;** if you want to open again immediately after closing the freezer door, it will not be opened easily. It's quite normal! After reaching equilibrium condition, the door will be opened easily.

**Important note:**

- *Frozen foods, when thawed, should be cooked just like fresh foods. If they are not cooked after being thawed they must NEVER be re-frozen.*
- The taste of some spices found in cooked dishes (anise, basilica, watercress, vinegar, assorted spices, ginger, garlic, onion, mustard, thyme, marjoram, black pepper, etc.) changes and they assume a strong taste when they are stored for a long period. Therefore, the frozen food should be added little amount of spices or the desired spice should be added after the food has been thawed.
- The storage period of food is dependent on the oil used. The suitable oils are margarine, calf fat, olive oil and butter and the unsuitable oils are peanut oil and pig fat.
- The food in liquid form should be frozen in plastic cups and the other food should be frozen in plastic folios or bags.

Some recommendations have been specified on pages 16, 17 and 18 for the placement and storage of your food in the deep freeze compartment.

<b>Meat and fish</b>	<b>Preparation</b>	<b>Maximum Storing time (month)</b>
<b>Steak</b>	Wrapping in a foil	6 - 8
<b>Lamb meat</b>	Wrapping in a foil	6 - 8
<b>Veal roast</b>	Wrapping in a foil	6 - 8
<b>Veal cubes</b>	In small pieces	6 - 8
<b>Lamb cubes</b>	In pieces	4 - 8
<b>Minced meat</b>	In packages without using spices	1 - 3
<b>Giblets (pieces)</b>	In pieces	1 - 3
<b>Bologna sausage/salami</b>	Should be packaged even if it has membrane	
<b>Chicken and turkey</b>	Wrapping in a foil	4 - 6
<b>Goose and Duck</b>	Wrapping in a foil	4 - 6
<b>Deer, Rabbit, Wild Boar</b>	In 2.5 kg portions and as fillets	6 - 8
<b>Freshwater fishes (Salmon, Carp, Crane, Siluroidea)</b>	After cleaning the bowels and scales of the fish, wash and dry it; and if necessary, cut off the tail and head.	2
<b>Lean fish; bass, turbot, flounder</b>		4
<b>Fatty fishes (Tunny, Mackarel, bluefish, anchovy)</b>		2 - 4
<b>Shellfish</b>	Cleaned and in bags	4 - 6
<b>Caviar</b>	In its package, aluminium or plastic container	2 - 3
<b>Snails</b>	In salty water, aluminum or plastic container	3

**Note:** *Frozen meat should be cooked as fresh meat after being thawed. If the meat is not cooked after being thawed, it must not be re-frozen.*

<b>Vegetables and Fruits</b>	<b>Preparation</b>	<b>Maximum Storing time (months)</b>
<b>String beans and beans</b>	Wash and cut into small pieces and boil in water	10 - 13
<b>Beans</b>	Hull and wash and boil in water	12
<b>Cabbage</b>	Cleaned and boil in water	6 - 8
<b>Carrot</b>	Clean and cut to slices and boil in water	12
<b>Pepper</b>	Cut the stem, cut into two pieces, remove the core and boil in water	8 - 10
<b>Spinach</b>	Washed and boil in water	6 - 9
<b>Cauliflower</b>	Take the leaves apart, cut the heart into pieces, and leave it in water with a little lemon juice for a while	10 - 12
<b>Eggplant</b>	Cut to pieces of 2cm after washing	10 - 12
<b>Corn</b>	Clean and pack with its stem or as sweet corn	12
<b>Apple and pear</b>	Peel and slice	8 - 10
<b>Apricot and Peach</b>	Cut into two pieces and remove the stone	4 - 6
<b>Strawberry and Blackberry</b>	Wash and hull	8 - 12
<b>Cooked fruits</b>	Adding 10 % of sugar in the container	12
<b>Plum, cherry, sourberry</b>	Wash and hull the stems	8 - 12

Dairy Products	Preparation	Maximum Storing time (months)	Storing Conditions
Packet (Homogenize) Milk	In its own packet	2 - 3	Pure Milk – In its own packet
Cheese-excluding white cheese	In slices	6 - 8	Original package may be used for short storing period. It should be wrapped in foil for longer periods.
Butter, margarine	In its package	6	

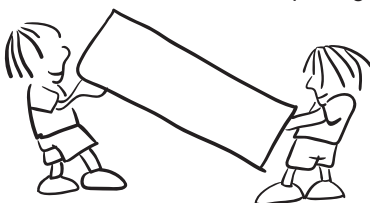
	Maximum Storing time (months)	Thawing time in room temperature (hours)	Thawing time in oven (minutes)
Bread	4 - 6	2 - 3	4-5 (220-225 °C)
Biscuits	3 - 6	1 - 1,5	5-8 (190-200 °C)
Pastry	1 - 3	2 - 3	5-10 (200-225 °C)
Pie	1 - 1,5	3 - 4	5-8 (190-200 °C)
Phyllo dough	2 - 3	1 - 1,5	5-8 (190-200 °C)
Pizza	2 - 3	2 - 4	15-20 (200 °C)

## CHAPTER 6.

## TRANSPORTATION AND CHANGING OF INSTALLATION POSITION

### Transportation and changing of installation position

- The original packages and foamed polystyrene (PS) can be retained if required.
- During transportation, the appliance should be secured with a wide string or a strong rope. The instructions written on the corrugated box must be followed while transporting.
- Before transporting or changing the installation position, all the moving objects (ie, shelves, crisper...) should be taken out or fixed with bands in order to prevent them from getting damaged.



***Carry your fridge in the upright position.***

### Repositioning the door

- It is not possible to change the opening direction of your refrigerator door, if the door handle on your refrigerator is installed from the front surface of the door.
- It is possible to change the opening direction of the door on models without any handles.
- If the door opening direction of your refrigerator may be changed, you should contact the nearest Authorised Service Agent to have the opening direction changed.

## **CHAPTER 7. BEFORE CALLING YOUR AFTER SALES SERVICE**

If your fridge freezer is not working properly, it may be a minor problem, therefore to save time and money, check the following, before calling an electrician.

### **What to do if your appliance does not operate**

#### **Check that:**

- There is no power,
- The general switch in your home is disconnected,
- The thermostat setting is on the «•» position,
- The socket is not faulty. To check this, plug the appliance in to another socket which you know is working.

### **What to do if your appliance performs poorly**

#### **Check that:**

- You have overloaded the appliance,
- The thermostat setting is on position “1” (if so set the thermostat dial to a suitable value).
- The doors are closed properly,
- There is no dust on the condenser,
- There is enough space at the rear and side walls.

### **If your fridge is operating too loudly**

#### **Normal Noises**

#### **Cracking (Ice cracking) Noise:**

During automatic defrosting.

When the appliance is cooled or warmed (due to expansion of appliance material).

**Short cracking:** Heard when the thermostat switches the compressor on/off.-

#### **Compressor noise**

- **Normal motor noise:** This noise means that the compressor operates normally
- The compressor may cause more noise for a short time when it is first activated.

#### **Bubbling noise and splash:**

- This noise is caused by the flow of the fridge freezer in the tubes of the system.

#### **If you hear any other noises check that:**

- The appliance is level
- Nothing is touching the rear of the appliance
- The objects on the appliance are vibrating.

**Water flow noise:** Normal flow noise of water flowing to the evaporation container during defrosting. This noise can be heard during defrosting.

**Air Blow Noise:** Normal fan noise. This noise can be heard in fridges during normal operation of the system due to the circulation of air.

### **If there is water in the lower part of the fridge freezer,**

#### **Check that:**

The drain hole for the water is not clogged (use the defrost drain plug to clean the drain hole).

#### **Recommendations**

- If you do not intend to use the appliance for long time (for example during the summer holidays) unplug and clean the appliance and leave the door open to prevent the

formation of mildew and smells.

- To stop the appliance completely, unplug it from the main socket (for cleaning and when the doors are left open).
- If a problem persists after you have followed all the instructions above, please consult the nearest Authorised Service Centre.
- The lifetime of your appliance is stated and declared by the Department of Industry. The length of time for retaining parts required for the proper operation of the appliance is 10 years.

### **Tips for saving energy**

1. Install the appliance in a cool, well ventilated room , but not in direct sunlight and not near a heat source (radiator, cooker.. etc). Otherwise use an insulating plate.
2. Allow warm food and drinks to cool down outside the appliance.
3. When thawing frozen food, place it in the refrigerator compartment. The low temperature of the frozen food will help to cool the refrigerator compartment when it is thawing. This will help to save energy. If the frozen food is put out, it results in a waste of energy.
4. Cover drinks or other liquids when placing them in the appliance. Otherwise humidity increases in the appliance. Therefore, the working time gets longer. Also covering drinks and other liquids helps to preserve smell and taste.
5. Try to avoid keeping the doors open for long periods or opening the doors too frequently as warm air will enter the cabinet and cause the compressor to switch on unnecessarily often.
6. Keep the covers of the different temperature compartments (crisper, chiller ...etc ) closed
7. Door gasket must be clean and pliable. Replace gaskets if worn.
8. Energy consumption is declared with maximum load and using only bottom freezer drawer and bottom glass shelf.

# Contents

<b>FØR DU BRUKER APPARATET .....</b>	<b>42</b>
Generelle advarsler .....	42
Sikkerhetsadvarsler .....	45
Installere og bruke kjøleskapet ditt .....	46
Før du bruker kjøleskapet ditt .....	46
Tilbehør .....	49
Fryseboks .....	50
Hulle i chiller .....	50
Fuktighetsregulator .....	51
Justerbardørhulle .....	51
Justerbar glassshulle .....	51
<b>VASKING OG VEDLIKEHOLD .....</b>	<b>52</b>
<b>ORGANISERE MATVARENE I APPARATET .....</b>	<b>54</b>
Kjøleskapskammer .....	54
Frysekammer .....	55
<b>FRAKT OG REPOSISJONERING .....</b>	<b>59</b>
Reposisjonere døren .....	59



SYMBOL ISO 7010 W021

**WARNING:** Risk of fire / flammable materials

**Generelle advarsler**

**ADVARSEL:** Hold ventileringsåpninger, i apparatets kabinett eller i den innebygde strukturen, fri for hindringer.

**ADVARSEL:** Ikke bruk mekaniske enheter eller andre måter for å akselerere avisningsprosessen, annet enn det som er anbefalt av produsenten.

**ADVARSEL:** Ikke bruk elektriske apparater inne i matvarekammerne i apparatet, med mindre de er av en type som er anbefalt av produsenten.

**ADVARSEL:** Ikke skad kjølekretsen.

**ADVARSEL:** For å unngå fare forårsaket av et ustabilt apparat, må det fikses slik det står i instruksjonene.

**ADVARSEL:** Når du plasserer apparatet, må du påse at strømledningen ikke blir sittende fast eller kommer til skade.

**ADVARSEL:** Du må ikke plassere flere skjøteledninger eller strømkontakter bak apparatet.



Symbol ISO 7010 W021

**Advarsel:** Risiko for brann / brennbare materialer

- Dersom apparatet bruker R600a som et kjølemiddel - kan du få denne informasjonen fra kjølerens etikett - du bør være forsiktig under frakt og installasjon for å hindre skade på kjøleelementene. Selv om R600a er en miljøvennlig og naturlig gass. Siden den er eksplosiv må du, dersom det er en lekkasje, flytte kjøleskapet ditt fra åpen flamme eller varmekilder, og ventilere rommet der apparatet står i noen få minutter.
- Mens du bærer og setter på plass kjøleskapet, ikke ødelegg kjølegasskretsen.
- Ikke lagre eksplosivt materiale slik som aerosol-kanner med flammende drivstoff i dette apparatet.
- Apparatet er ment å brukes i husholdninger og lignende apparater som;



- personalkjøkken i butikker, kontor og andre jobbsteder
  - gårdshus og klienter på hotell, motell og andre overnattingssteder
  - hærberger og lignende
  - catering og lignende ikke-detalj apparater
- Dersom støpstelet ikke passer til kjøleskapsledningen, må den byttes av produsenten, serviceagenten eller lignende kvalifisert personell for å unngå fare.
  - Et spesielt jordet støpselet har blitt koblet til strømkabelen på kjøleskapet ditt. Dette støpselet bør brukes med en spesiell jordet stikkontakt på 16 amp. Dersom det ikke finnes en slik stikkontakt i huset ditt, vennligst få det installert av en autorisert elektriker.
  - Dette apparatet kan brukes av barn fra 8 år og oppover, og personer med redusert helse eller med mangel på erfaring og kunnskap dersom de har tilsyn eller blir instruert i riktig og sikker bruk, og forstår faren som er involvert. Barn skal ikke leke med apparatet. Vasking og vedlikehold skal ikke utføres av barn uten tilsyn.
  - Barn i alderen mellom 3 til 8 år har lov til å laste inn og utav kjøleapparater. Barn er ikke forventet å utføre rengjøring eller vedlikehold av apparatet. Det forventes at småbarn (0-3 år) ikke bruker apparater. Det er forventet at unge barn (3-8 år) trygt kan bruke apparater, forutsatt at det gis kontinuerlig tilsyn. Eldre barn (8-14 år) og sårbare mennesker som kan bruke apparater trygt etter at de har fått riktig tilsyn eller instruksjon for bruk av apparatet. Svært sårbare mennesker forventes ikke å bruke apparater trygt hvis ikke kontinuerlig tilsyn er gitt.
  - Dersom ledningen er skadet, må den skiftes av produsenten, dens serviceagent eller lignende kvalifisert personell for å unngå fare.
  - Dette apparatet skal ikke brukes i høyder som overstiger 2000 moh.

## **For å unngå forurensing av mat, følg disse instruksjonene:**

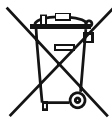
- Å ha døren åpen i lange perioder, kan føre til en betydelig økning i temperaturen i apparatets rom.
- Rengjør jevnlig overflater som kan komme i kontakt med mat og tilgjengelige dreneringssystemer.
- Oppbevar rå kjøtt og fisk i egnede beholdere i kjøleskapet, slik at det ikke kommer i kontakt med, eller drypper på annen mat.
- To-stjerners fryseskuffer er egnet for oppbevaring av forfrossen mat, lagring eller fremstilling av is krem og å lage isterninger.
- Ett-, to- og tre-stjerners rom er ikke egnet for frysing av fersk mat.
- Hvis kjøleapparatet er tomt i lange perioder, må du slå av, avrim, rengjøre, tørke og la døren stå åpen for å forhindre muggdannelse i apparatet.

## **Vanndispenseren er tilgjengelig**

- Rengjør vanntanker hvis de ikke har vært brukt i 48 timer; Skyll vannsystemet til en vannforsyning hvis det ikke er tappet vann på 5 dager.

## Gamle kjøleskap i ustand

- Dersom ditt gamle kjøleskap har en lås, ødelegg eller fjern den før du kaster det, fordi barn kan sitte fast inne i det og det kan føre til en ulykke.



- Gamle kjøleskap og fryserer inneholder isolasjonsmateriale og kjølemiddel med CFC. Vær derfor veldig forsiktig for å ikke skade miljøet når du kvitter deg med det gamle kjøleskapet ditt.

Vennligst hør med rette instans i kommunen om å kvitte seg med WEEE med tanke på gjenbruk, resirkulering eller reparering.

### NB!

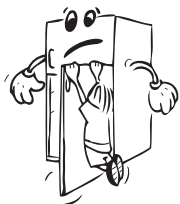
- Vennligst les bruksanvisningen nøye før du installerer og bruker apparatet ditt. Vi er ikke ansvarlige for skade som oppstår grunnet feil bruk.
- Følg alle instruksjonene på apparatet ditt og i bruksanvisningen, og oppbevar denne bruksanvisningen på et trygt sted for å løse problemer som kan oppstå i fremtiden.
- Dette apparatet er produsert for å brukes i hjemmet, og det kan bare brukes i husholdningsmiljøer og for det spesifiserte bruksområdet. Det er ikke passende for kommersiell eller felles bruk. Slik bruk vil føre til at garantien på apparatet blir kansellert, og selskapet vårt vil ikke være ansvarlige for tapene det kan medføre.
- Dette apparatet er produsert for å brukes i hus, og det passer kun til kjøling og lagring av matvarer. Det er ikke passende for kommersiell eller felles bruk, og/eller for å lagre annet materiale enn matvarer. Selskapet vårt er ikke ansvarlige for tapene som kan oppstå i motsatt fall.

## Sikkerhetsadvarsler

- Ikke bruk flere uttak eller skjøteledning.
- Ikke plugg inn ødelagte, slitte eller gamle kabler.
- Ikke dra, bøy eller skad ledningen.



- Dette apparatet er designet for å brukes av voksne, ikke la barn leke med apparatet eller la dem henge i døra.
- Ikke plugg inn eller ut pluggen fra uttaket med våte hender for å unngå strømsjokk!
- Ikke plasser glassflasker eller drikkebokser i fryseren. Flasker eller bokser kan eksplodere.
- Ikke plasser eksplosivt eller brennbart materiale i kjøleskapet for din egen sikkerhet. Plasser drikke med høyere alkoholinnhold vertikalt og ved å lukke korkene deres skikkelig i kjølekammeret.
- Når du tar is som er laget i frysekammeret, ikke rør den, is kan føre til forfrysning og/eller kutt.
- Ikke rør frose varer med våte hender! Ikke spis is krem og iskuber rett etter du har tatt dem ut fra fryseren!
- Ikke frys ned mat som allerede har vært frossent etter at det har tint. Dette kan være helseskadelig og blant annet føre til matforgiftning.



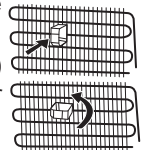
- Ikke dekk til kroppen eller toppen av kjøleskapet med snøre. Dette påvirker ytelsen til kjøleskapet ditt.
- Fiks tilbehøret i fryseren under transport for å unngå å skade det.
- Det må ikke brukes adapter på kontakten.



## Installere og bruke kjøleskapet ditt

*Før du begynner å bruke kjøleskapet ditt bør du legge merke til følgende punkter:*

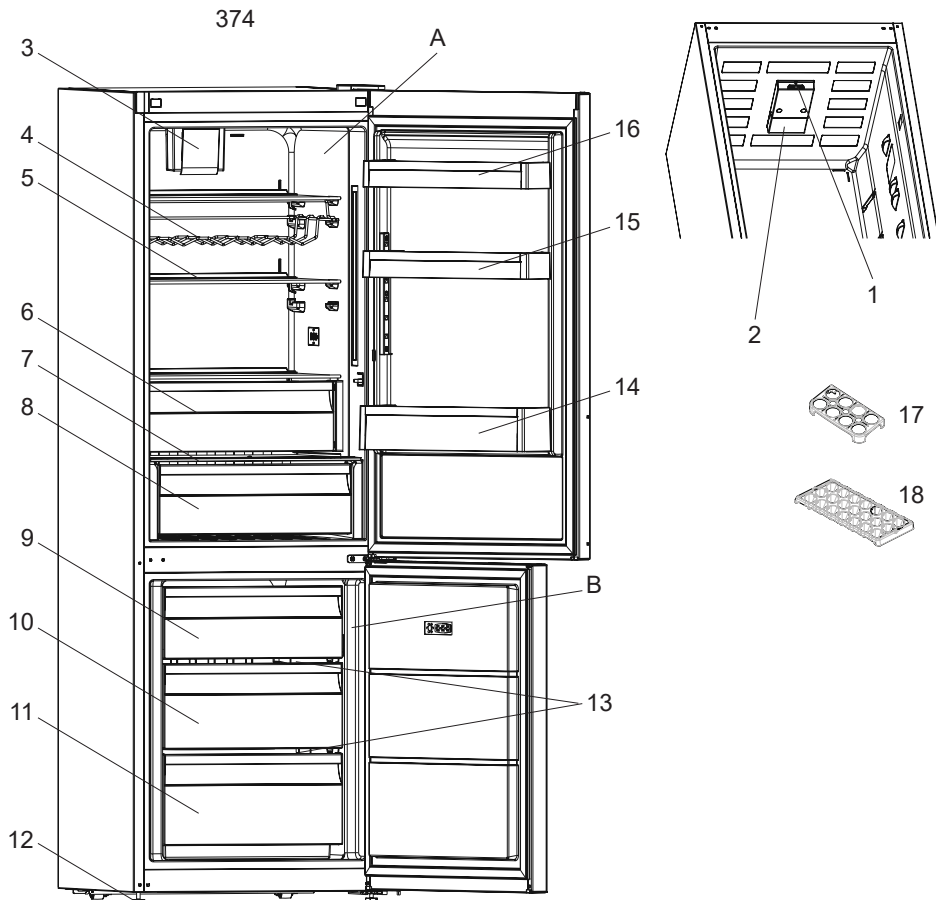
- Driftspenningen for kjøleskapet ditt er 220-240 v ved 50Hz.
- Hovedledningene til kjøleskapet ditt har en jordet plugg. Dette støpselet bør brukes med en spesiell jordet stikkontakt som har en sikring på 16 amp minimum. Om du ikke har en slik stikkontakt, vennligst få det utført av en kvalifisert elektriker.
- Vi tar ikke ansvar for skadene som følger av ujordet bruk.
- Plasser kjøleskapet ditt på et sted der det ikke blir utsatt for direkte sollys.
- Apparatet ditt bør være minst 50 cm fra komfyrer, gassovner og varmeapparater, og det bør være minst 5 cm fra elektriske ovner.
- Kjøleskapet ditt bør aldri brukes utendørs eller etterlatt i regn.
- Når kjøleskapet plasseres ved siden av en dypfryser, bør det være minst 2 cm mellom dem for å unngå fukt på utsiden.
- Ikke plasser noen ting under fryseren din, og sett fryseren din på en passende plass slik at det er minst 15 rom over.
- De justerbare forbenene bør stabiliseres i en passe høyde for å la kjøleskapet ditt operere på en stabil og riktig måte. Du kan justere benene ved å skru de med klokka (eller i motsatt retning). Dette bør gjøres før man plasserer matvarer i kjøleskapet.
- Før du bruker kjøleskapet ditt, vask alle delene med varmt vann tilsatt en teskje natriumbikarbonat, og rens det så med rent vann og la det tørke. Sett alle delene på plass etter vasking.
- Installer lengdejusteringsplasten (den delen med sorte vaner på baksiden) ved å snu den 90° som vist i figuren for å unngå at kondenseren berører veggen.
- Kjøleskapet bør plasseres mot en vegg med en fri distanse som ikke overskrider 75 mm.



## Før du bruker kjøleskapet ditt

- Når det brukes for første gang eller etter transport, la kjøleskapet ditt stå oppreist i 3 timer før du plugger det inn for best bruk. Ellers kan du skade kompressoren.
- Kjøleskapet ditt kan lukte litt når det brukes første gang; lukten vil gradvis forsvinne når kjøleskapet ditt begynner å kjølnes.



**DEL 2.****DELENE TIL APPARATET OG KAMRENE**

Denne presentasjonen er kun for informasjon om delene til apparatet. Delene kan variere ut fra apparatmodellen.

A) Kjøleskapskammer

B) Frysekammer

1. Termostatbryter

2. Lampedeksel

3. Turbovifte\*

4. Vinstein \*

5. Kjøleskapshyller

6. Kjøler \*

7. Deksel for frukt- og grønnsak

8. Grønnsaksskuff

9. Fryser øvre kurv

10. Fryser midterste kurv

11. Fryser midterste kurv

12. Justerbare føtter

13. Fryser glasshyller

14. Flaskehylle

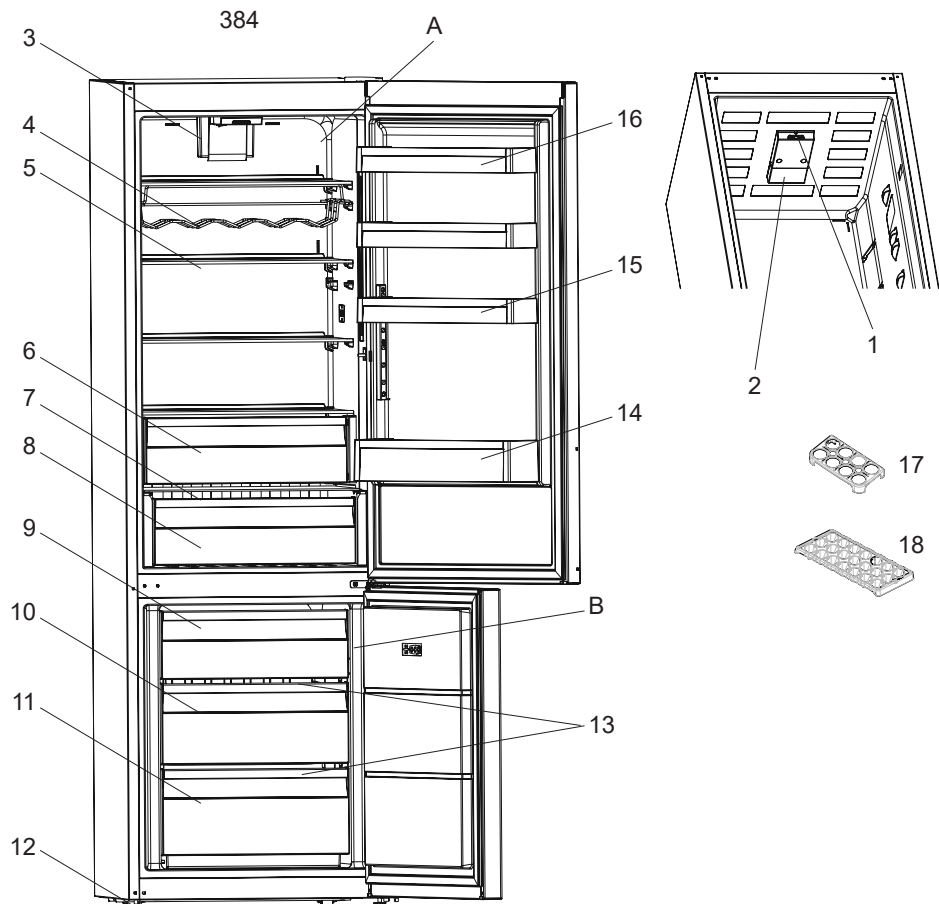
15. Justerbar hylle på døren\* / Øvre hylle på døren

16. Øvre hylle på døren

17. Eggeholder

18. Isboks

\* I noen modeller



Denne presentasjonen er kun for informasjon om delene til apparatet. Delene kan variere ut fra apparatmodellen.

A) Kjøleskapskammer

B) Frysekammer

1. Termostatbryter
2. Lampedeksel
3. Turbovifte\*
4. Vinstein \*
5. KjøleskapsHYLLER
6. Kjøler \*
7. Deksel for frukt- og grønnsak
8. Grønnsaksskuff

9. Fryser øvre kurv

10. Fryser midterste kurv

11. Fryser midterste kurv

12. Justerbare føtter

13. Fryser glasshyll

14. Flaskehylle

15. Justerbar hylle på døren\* / Øvre hylle på døren

16. Øvre hylle på døren

17. Eggeholder

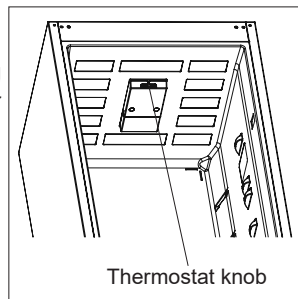
18. Isboks

\* I noen modeller

## Temperaturinnstillinger

### Termostatkontroll i kjøleskapsrommet

Denne sikrer at temperaturinnstillingene i kjøleskaps- og fryserrommene utføres automatisk. Den kan stilles til alle verdier mellom 1 og 5. Når du vrir termostatbryteren fra 1 til 5, øker du kjøleeffekten. Om vinteren kan kjøleskapet stilles lavere, for å spare strøm.



### Termostatbryter for fryserdel

- 5: For mer kjøling.
- 3–4: For normal bruk.
- 1–2: For mindre kjøling.

## Advarsler for temperaturinnstillinger

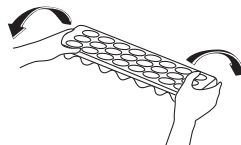
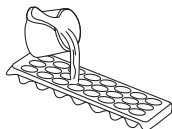
- Termostatinnstillingen skal utføres med hensyn til hvor ofte dørene til kjøleskapet og fryseren åpnes, hvor mye mat som er lagret og omgivelsene apparatet står i.
- Når apparatet kobles til stikkontakten, må det stå i 24 timer for å kjøle seg ned.
- I løpet av denne tiden er det viktig at dørene ikke åpnes ofte og at det ikke overfylles.
- Hvis du trekker støpselet ut av stikkontakten, må du vente i minst fem minutter før du kobler det til igjen. Ellers kan det oppstå skade.
- Apparatet er designet for å brukes i omgivelser med standardiserte temperaturintervaller som følger klimaklassen som er skrevet på etiketten. Vi anbefaler ikke at du bruker apparatet i temperaturer som ligger utenfor grensene når det gjelder effektiv kjøling.
- Dette apparatet er designet for å brukes ved omgivelsestemperaturer på mellom 16 og 32 °C.

Klimaklasse	Omgivelsestemperatur (°C)
T	Mellom 16 og 43 (°C)
ST	Mellom 16 og 38 (°C)
N	Mellom 16 og 32 (°C)
SN	Mellom 10 og 32 (°C)

## Tilbehør

### Isterningsbrett

- Fyll isterningsbrettet med vann og sett det i fryseboksen.
- Når vannet har frosset helt, kan du vri på isterningsbrettet som vist nedenfor for å løsne isbitene.

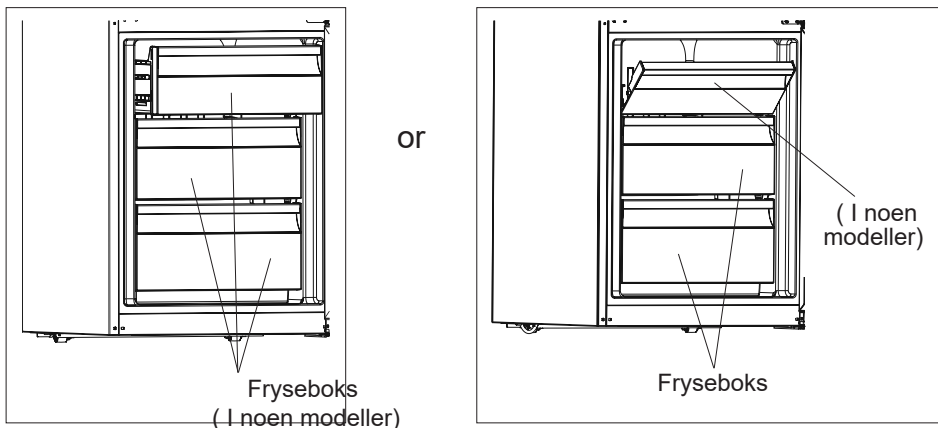


## Fryseboks

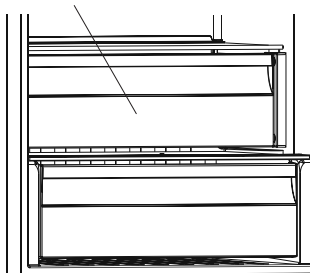
- Fryseboksen er for matvarer som må nås lettere.
- Ta ut fryseboksen;
- Trekk boksen ut så langt som mulig
- Trekk forsiden av boksen opp og ut.

! **Følg samme operasjon i motsatt rekkefølge for tilbakestilling av skyverommet .**

**Merk:** Håndtaket må alltid holdes mens den flyttes inn eller ut.



## Hylle i chiller (I noen modeller)



Hvis maten holdes i chiller i stedet for fryser eller kjøleskap, vil maten beholde friskhet og smak for en lengre periode og vil samtidig bevare friskt utseende. Hvis skuffen blir skitten, fjern den og vaske den med vann.

(Vann fryser ved 0 °C, men matvarer som inneholder salt eller sukker fryser ved lavere temperaturer)

Chiller brukes vanligvis for rå fisk, ris, o.l. ...

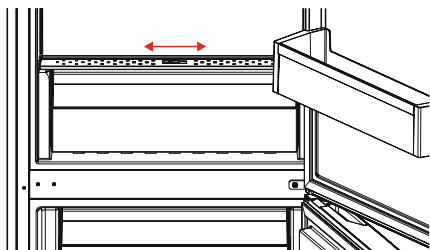
**Ikke legg matvarer du ønsker å fryse i isterningbrett**

## Fjerne hyllen i kjøleren;

- Trekk hyllen i chiller mot deg ved å skyve den langs skinnene.
- Trekk hyllen i chiller opp fra skinnen for å fjerne den.



## Fuktighetsregulator (I noen modeller)



Når fuktighetsregulatoren er i lukket posisjon, gjør den at frisk frukt og grønnsaker kan oppbevares lenger.

I tilfelle grønnsaksskuffen er helt full, bør friskhetsskiven foran grønnsaksskuffen åpnes. Med denne blir luften i grønnsaksskuffen og fuktighetsgraden kontrollert og levetiden forlenges.

Hvis du oppdager kondens på glasshyllen, bør fuktighetsregulatoren settes i åpen stilling.

## Justerbardørhylle (I noen modeller)

Seks ulike justeringer av høyden kan foretas for å skaffe den lagringsplassen du trenger ved hjelp av den justerbare dørhyllen.

For å endre posisjon for den justerbare dørhyllen;

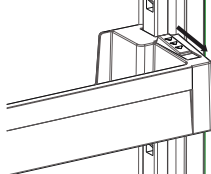


Fig. 1

Hold i bunnen av hyllen og dra knappene på siden av dørhyllen i pilens retning. (Fig. 1)

Posisjoner dørhyllen til den høyden du ønsker ved å fylle den opp og ned.

Etter at du har nådd den posisjonen du ønsker at dørhyllen skal plasseres i, frigjør du knappene på siden av dørhyllen (Fig. 2).

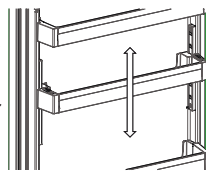


Fig. 2

Før du frigjør dørhyllen, beveger du den opp og ned og forsikrer deg om at dørhyllen er festet.

**NB!** Før du setter ting inn i den forflyttende dørhyllen, må du holde i hyllen ved å støtte opp under bunnen. Ellers vil dørhyllen kunne falle av skinnene pga. vekten. Så skade vil kunne skje på dørhyllen eller skinnene.

## Justerbar glasshylle (I noen modeller)

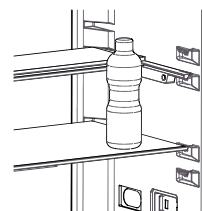


Fig. 1

Mekanismen for justerbar glasshylle gir med en enkel bevegelse høyere lagringsplass.

- Skyv på glasshyllen for å dekke den til (Fig -1).
- Du kan legge inn matvarene slik du vil på den plassen du får ekstra (Fig -2).
- Dra den mot deg for å sette hyllen i sin opprinnelige posisjon (Fig -1).

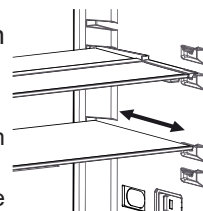
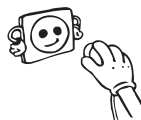


Fig. 2

**Bilder og tekstbeskrivelser på tilbehørseksjonen kan variere ut fra apparatmodellen.**

## DEL 5. VASKING OG VEDLIKEHOLD

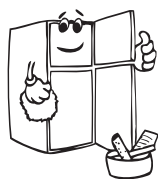
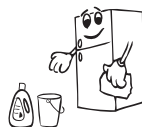
- *Sørg for å koble ut kjøleskapet før du vasker det.*



- Ikke vask kjøleskapet ditt ved å helle vann.



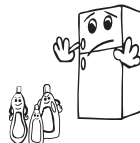
- Du kan vaske inner- og yttersidene med en myk klut eller en svamp med varmt såpevann.



- Fjern delene individuelt og vask med såpevann. Ikke vask i oppvaskmaskin.



- Aldri bruk brennbart, eksplosivt eller etsende materiale som tynning, gass, syre til vasking.



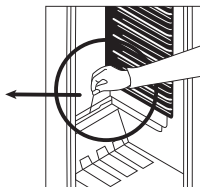
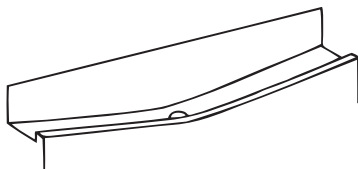
- Du bør vaske kondenseren med kost minst en gang i året for å spare energi og øke produktiviteten.



**Sørg for at kjøleskapet ditt er frakoblet når du vasker det.**

### Avising

#### Fryseboks:

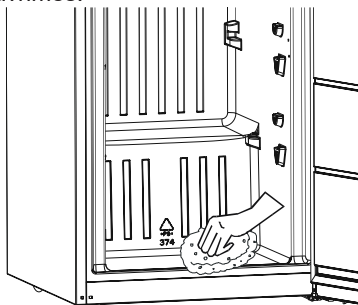


Avising foregår automatisk i fryseboksen, avisingsvannet samles i avløpsbrettet og fordamper automatisk.

- Avløpsbrettet og avløpshullet bør rengjøres regelmessig med avisings plugg for avløp for å forhindre at vannet samler seg nederst i kjøleskapet i istedenfor å renne ut.
- Du kan også helle ½ glass vann i avløpet for å rengjøre på innsiden.

## Fryseboks

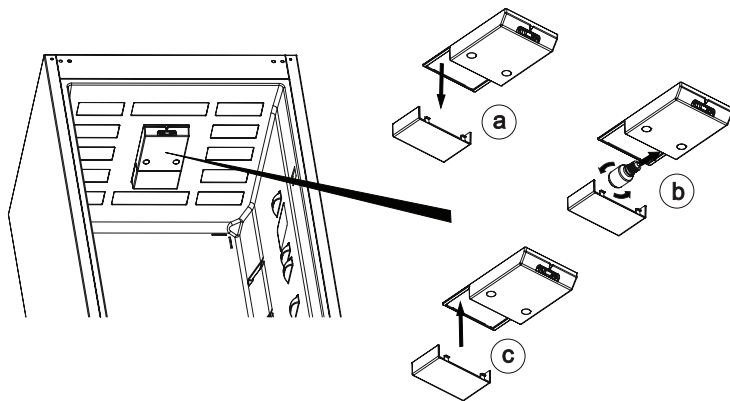
- Isen dekker hyllene i frysedelen, må fjernes regelmessig.
- Ikke bruk skarpe metallgjenstander ved avrimingen. Det kan føre til at kjølekretsen punkteres, og at enheten får skader som ikke kan repareres. Bruk plastskraperen som følger med.
- Når det er mer enn 5 mm med is på hyllene, må de avrimes.
- Før avrimingen starter, pakker du maten inn i avis-papir og legger den på et kjølig sted slik at temperaturen holdes lav så lenge som mulig.
- Hvis du ønsker å framskynde avrimingsprosessen, plasserer du en eller flere boller med varmt vann i frysedelen.
- Tørk av insiden av frysedelen med en svamp eller en ren klut.
- Når enheten er avrimet legger du maten tilbake i fryseren og passer på å bruke den innen kort tid.



## Skifting av lyspære

Slik bytter du lyspære i kjøleskapsrommet

- 1-Trekk støpselet til apparatet ut av stikkkontakten.
- 2-Bruk en skrutrekker og ta dekkelet foran lyspæren forsiktig av fra topppanelet (a).
- 3-Skift ut med en 15 W lyspære (b).
- 4-Sett dekkelet tilbake på plass (c).
- 5- Vent i fem minutter før du setter støpselet inn i stikkkontakten igjen, og juster termostaten til dens opprinnelige posisjon.



## Skifting av LED-lamper

Dersom apparatet ditt har LED-belysning, må du kontakte kundestøtte fordi LED-lampene skal bare skiftes av autorisert personell.

**Kjøleskapskammer**

- For normale bruksforhold vil det være nok å justere temperaturverdien til kjøleskapet til 4°C.
- For å redusere fuktighet og konsekvent økning av frost, aldri plasser væske i de åpne beholderne i kjøleskapet. Frost har en tendens til å konsentreres i de kaldeste feltene i fordamperen, og med tiden vil det kreve hyppigere avising.
- Aldri plasser varm mat i kjøleskapet. Varm mat bør avkjøles i romtemperatur, og bør plasseres slik at den sikrer tilstrekkelig luftsirkulasjon i kjøleskapet.
- Ingenting bør berøre bakveggen, da det vil forårsake frost, og pakkene kan klistre seg til bakveggen. Ikke åpne kjøleskapsdøren for ofte.
- Plasser kjøttet og rensert fisk (pakket inn i papir eller plast) som du vil bruke innen 1-2 dager i bunnseksjonen av kjøleskapet (som er over grønnsakene), da dette er den kaldeste seksjonen og vil sikre de beste lagringsforholdene.
- Du kan putte frukten og grønnsakene i grønnsakskammeret uten innpakning.

Noen anbefalinger har blitt spesifisert under for plasseringen og lagringen av matvarene dine i kjølelammeret.

<b>Mat</b>	<b>Maksimal lagringstid</b>	<b>Hvor plassere i kjøleavdelingen</b>
<b>Frukt og grønnsaker</b>	1 uke	Grønnsaksbeholder
<b>Kjøtt og fisk</b>	2-3 Dager	Pakket inn i plastfolie eller poser eller i en kjøttbeholder (på glasshyllen)
<b>Fersk ost</b>	3-4 Dager	I spesiell dørhulle
<b>Smør og margarin</b>	1 uke	I spesiell dørhulle
<b>Produkter på flaske melk og yogurt</b>	Til utløpsdatoen som er anbefalt av produsenten	I spesiell dørhulle
<b>Egg</b>	1 måned	I egghyllen
<b>Tilberedt mat</b>		Alle hyller

**NB!** Poteter, løk og hvitløk bør ikke lagres i kjøleskapet. Frysekammer

## Frysekammer

- Vennligst bruk frysekammeret i kjøleskapet ditt til å lagre frossen mat over lengre tid og for å produsere is.
- For å få maksimal kapasitet for frysekammeret, vennligst kun bruk glasshyller for den øverste og midterste seksjonen. For underseksjonen, vennligst bruk lavere kurv.
- Vennligst ikke plasser maten du skal fryse sammen med allerede frossen mat.
- Du bør fryse ned maten (kjøtt, kjøttdeig, fisk osv.) ved å dele dem inn i posisjonsstørrelser slik at de kan spises på en gang.
- Ikke frys ned igjen frosne mat som har rukket å tine. Det kan være farlig fordi det kan føre til problemer som matforgiftning.
- Ikke plasser varme måltider i fryseren før de har blitt avkjølt. Det kan føre til at den andre maten som allerede er frossen råtner.
- Når du kjøper frossen mat, sørg for at de ble fryst under riktige forhold og at pakningen ikke er revet opp.
- Når du lagrer frossen mat bør pakkens lagringsforhold observeres. Dersom det ikke er noen forklaring, bør maten spises raskest mulig.
- Frossen mat må bæres uten at det ødelegger den, og plasseres i frysehylle så fort som mulig. Ikke bruk dørhyllene for frysing.
- Dersom det hadde vært fuktighet i pakken med frossenmat og den har en dårlig lukt, er det mulig at maten har blitt fraktet under ustabile forhold tidligere og råtnet. Ikke kjøp denne typen mat!
- Lagringsvarigheten til frossen mat endres avhengig av temperaturforholdene, hvor ofte dørene åpnes og lukkes, mattypen og hvor lang tid det gikk fra innkjøp til frysing. Følg alltid instruksjonene på pakken, og overstig aldri den indikerte lagringsvarigheten.
- Ved langvarig strømbrudd, vennligst ikke åpne fryserdøra. Kjøleskapet ditt skal holde på din frosne mat i omtrent 13 timer når omgivelsene ligger på 25°C, og omtrent 10 timer i temperaturer på 32°. Denne verdien vil øke under høyere temperatur. Under lange strømbrudd, ikke frys maten din på nytt, og spis den så fort som mulig.

Merk at; om du ønsker å åpne opp igjen fryserdøra rett etter at du har lukket den, vil den ikke åpnes enkelt. Det er ganske normalt! Etter å ha nådd likevekt, vil døren åpnes enkelt.

## NB!

- *Frossen mat, når den er fryst, bør tilberedes slik som fersk mat. Om de ikke tilberedes etter å ha tint, må de ALDRI frys på nytt.*
- Smaken av enkelte krydder man kan finne i tilberedte retter (anis, basilikum, brønnkarse, eddik, blandet krydder, ingefær, hvitløk, sennep, timian, merian, sort pepper osv.) endres og får en sterk smak når de lagres for lenge. Derfor bør det brukes lite krydder, eller krydderet bør tilsettes etter at maten er tint.
- Lagringsperioden for mat avhenger av oljen som brukes. De passende oljene er margarin, kalvefett, olivenolje og smør, og de upassende oljene er peanøttolje og grise fett.
- Mat i flytende form bør fryses i plastkopper, og annen mat bør fryses i plastfolie- eller poser.

<b>Kjøtt og fisk</b>	<b>Forberedelse</b>	<b>Maksimal lagringstid (måned)</b>
<b>Biff</b>	Pakket inn i folie	6-8
<b>Lammekjøtt</b>	Pakket inn i folie	6-8
<b>Kalvesteik</b>	Pakket inn i folie	6-8
<b>Kalveterninger</b>	I små biter	6-8
<b>Lammeterninger</b>	I biter	4-8
<b>Kjøttdeig</b>	I pakker uten tilsatt krydder	1-3
<b>Innvoller (biter)</b>	I biter	1-3
<b>Bolognes-saus/salami</b>	Bør pakkes inn selv om den har membran	
<b>Kylling og kalkun</b>	Pakket inn i folie	4-6
<b>Gås og and</b>	Pakket inn i folie	4-6
<b>Hjortedyr, kanin, villsvin</b>	I 2,5 kilos porsjoner og som fileter	6-8
<b>Ferskvannsfisk (laks, karpe, crane, malle)</b>	Etter å ha rensset fisken for innvoller og skjell, vask og tørk den; og om nødvendig kutt finner og hode.	2
<b>Mager fisk; abbor, piggvar og flyndre</b>		4
<b>Fet fisk (Tunfisk, makrell, bluefish, ansjos)</b>		2-4
<b>Skalldyr</b>	Renset og i poser	4-6
<b>Kaviar</b>	I pakken sin, aluminium- eller plastbeholder	2-3
<b>Snegle</b>	I saltvann, aluminium- eller plastbeholder	3

<b>Frukt og grønnsaker</b>	<b>Forberedelse</b>	<b>Maksimal lagringstid (måned)</b>
<b>Snittbønner og bønner</b>	Vask og kutt til små biter, og kok i vann	10-13
<b>Bønner</b>	Rens og vask og kok i vann	12
<b>Kål</b>	Renset og kokt i vann	6-8
<b>Gulrot</b>	Rens og kutt i biter og kok i vann	12
<b>Paprika</b>	Kutt stilken, del opp i to biter og fjern kjernen og kok i vann	8-10
<b>Spinat</b>	Vasket og kokt i vann	6-9
<b>Blomkål</b>	Ta blomstene fra hverandre, kutt hjertet i deler og la det ligge litt i vann som er tilsatt litt sitronjuice	10-12
<b>Aubergine</b>	Skjær opp i 2 cm lange biter etter vasking	10-12
<b>Mais</b>	Rens og pakk med stilken eller som sukkermais.	12
<b>Eple og pære</b>	Skrell og del opp	8-10
<b>Aprikos og fersken</b>	Kutt opp i to biter og fjern steinen	4-6
<b>Jordbær og bjørnebær</b>	Vask og hull ut	8-12
<b>Tilberedt frukt</b>	Legg til 10% sukker i beholderen	12
<b>Plumme, kirsebær, rips</b>	Vask og hull ut stilkene	8-12

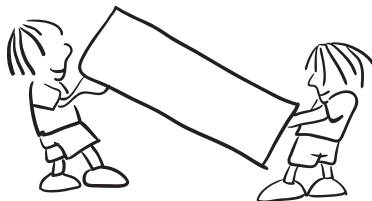
<b>Meieriprodukter</b>	<b>Forberedelse</b>	<b>Maksimal lagringstid (måned)</b>	<b>Lagringsforhold</b>
Pakke (homogenisert) melk	I sin egen pakke	2-3	Ren melk - I sin egen pakke
Ost - inkludert hvitost	I skiver	6-8	Originalpakning kan brukes ved kort lagringsperiode. Den bør pakkes inn i folie for lengre perioder.
Smør, margarin	I sin egen pakke	6	

	<b>Maksimal lagringstid (måned)</b>	<b>Opptiningstid i romtemperatur (timer)</b>	<b>Opptiningstid i ovn (minutter)</b>
<b>Brød</b>	4-6	2-3	4-5 (220-225 °C)
<b>Kjeks</b>	3-6	1 - 1,5	5-8 (190-200 °C)
<b>Bakverk</b>	1-3	2-3	5-10 (200-225 °C)
<b>Pai</b>	1 - 1,5	3-4	5-8 (190-200 °C)
<b>Filodeig</b>	2-3	1 - 1,5	5-8 (190-200 °C)
<b>Pizza</b>	2-3	2-4	15-20 (200 °C)



- Originalpakning og skum kan beholdes for re-transport (valgfritt).
- Du bør feste fast kjøleskapet med tykk pakning, bånd eller sterke seler og følge instruksjonene for transport på pakken for re-transport.
- Fjern bevegelige deler (hyller, tilbehør, grønnsaksskuffer osv.) eller beskytt dem i kjøleskapet mot støt og bruk bånd ved reposisjonering og transport.

***Bær kjøleskapet ditt i stående posisjon.***



### **Reposisjonere døren**

- Det er ikke mulig å endre retningen kjøleskapsdøren åpner seg, dersom dørhåndtakene på kjøleskapet ditt er installert fra fremsiden av døren.
- Det er mulig å endre retningen kjøleskapsdøren åpner seg på modeller uten håndtak.
- Dersom retningen som døren åpner seg kan endres på kjøleskapet ditt, bør du kontakte nærmeste autoriserte service for å endre åpningsretningen.

Dersom kjøleskapet ikke virker som det skal, kan det skyldes et mindre problem. For å spare tid og penger, bør du derfor sjekke følgende før du tilkaller en elektriker:

**Dersom kjøleskapet ikke virker:****Kontroller om:**

- Det ikke er noen strømtilførsel.
- Hovedbryteren til strømmen er slått av.
- Termostaten står på «•».
- Det er noe galt med kontakten. For å kontrollere dette, plugger du inn et apparat du vet virker i samme kontakt.

**Dersom kjøleskapet virker dårlig:****Kontroller at:**

- Du ikke har overfylt kjøleskapet.
- Dørene er ordentlig lukket.
- Det ikke er støv i kondenseren.
- Det er nok plass ved bak- og sideveggene.

**Kjøleskapet lager lyd:**

Kjølemiddelet som sirkulerer i kjølekretsen kan lage en lav lyd (boblende lyd) selv når kompressoren ikke arbeider. Dette er helt normalt. Dersom lydene er annerledes, kontroller følgende:

- At kjøleskapet står plant.
- At ingenting berører innerveggen.
- Om ting på toppen av kjøleskapet vibrerer.

**Dersom kjøleskapet lager for mye lyd:****Normale lyder****Knuselyd (isknusing):**

- Under automatisk avriming.
- Når apparatet avkjøles eller varmes (grunnet utviding av apparatets materiale).

**Kort knusing:** Høres når termostaten slår kompressoren av/på.

**Kompressorlyd:**

- **Normal motorstøy:** Denne lyden betyr at kompressoren opererer normalt.
- Kompressoren kan lage mer støy en liten stund når den aktiveres for første gang.

**Boblelyder og plask:** Denne støyen kommer fra flyten av kjølemiddelet i rørene i systemet.

**Lyd av rennende vann:** Normal lyd av rennende vann som flyter i fordampningsbeholderen under avriming. Denne lyden kan høres under avriming.

**Lyd av luftblåsing:** normal viftestøy Denne lyden kan høres i kjøleskap under normal drift på grunn av luftsirkulasjonen.

## **Dersom det er vann i nedre del av fryseren, bør du kontrollere følgende:**

Avløpet for avisingsvannet er tett (Bruk avising avløpsplugg til å rengjøre avløpet).

### **Anbefalinger**

- For å få bedre plass og for penere utseende, er "kjøleseksjonen" til dette apparatet plassert inne i bakveggen til kjøleskapet. Når kjøleskapet er på er denne veggen dekket med frost eller vanndråper ettersom om kompressoren er på eller av. Dette er helt normalt. Kjøleskapet trenger bare avising dersom et veldig tykt frostlag samler seg på veggen.
- Dersom kjøleskapet ikke brukes på lang tid (for eksempel i sommerferien). Avis og rengjør kjøleskapet og la døren stå åpen for å unngå muggdannelse og lukt.
- For å slå kjøleskapet helt av, trekk ut hovedstøpselet (mens du rengjør og når dørene står åpne).

### **Tips For a Spare Energi**

- 1- Installer apparatet i et kjølig, godt ventilert rom, men ikke i direkte sollys, og ikke rett ved en varmekilde (radiator, stekeovnsplate). Om ikke må du bruke en isolasjonsplate.
- 2- La varm mat og drikke kjøles ned på utsiden av apparatet.
- 3- Når du skal tine frosne mat, plasser den i kjølekammeret. Den lave temperaturen til den frosne maten vil hjelpe til å kjøle ned kjølekammeret når den tiner. Så det er energibesparende. Dersom den frosne maten er tatt ut, fører det til sløsing av energi.
- 4- Mat og drikke må dekket til når de settes inn. Ellers vil det bli økt fuktighet i apparatet. Derfor blir arbeidstiden lenger. Tildekking av mat og drikke hjelper også med å bevare smak og lukt.
- 5- Når mat og drikke plasseres i apparatet, hold døren åpen så kort tid som mulig.
- 6- Hold lokkene igjen på alle kammer ene i apparatet (grønnsakskammer, kjølekonserver).
- 7 - Dørpakningen må være ren og smidig. Skift ut pakninger som er slitte.

# Indhold

<b>FØR ENHEDEN TAGES I BRUG</b> .....	<b>63</b>
Generelle advarsler .....	63
Sikkerhedsadvarsler .....	67
Montering og brug af køleskabet.....	68
Før køleskabet tages i brug .....	68
<b>DELE AF APPARATET OG RUMMENE</b> .....	<b>69</b>
<b>FORSKELLIGE FUNKTIONER OG MULIGHEDER</b> .....	<b>70</b>
Termostatindstilling .....	70
Advarsler ved temperaturindstilling .....	70
Tilbehør .....	71
Fryseboksen.....	71
Svaleyhde .....	71
Luftfugtighedsregulator .....	72
Justerbar Dørhylde.....	72
<b>RENGØRING OG VEDLIGEHOLDELSE</b> .....	<b>73</b>
Afrimning af køleskabet.....	74
Afrimning af fryseren .....	74
Fremgangsmåde .....	75
<b>PLACERING AF FØDEVARER I APPARATET</b> .....	<b>76</b>
Køleafdelingen .....	76
Fryseafdelingen.....	76
<b>TRANSPORT OG OMLACERING</b> .....	<b>80</b>
Hvis døren skal vendes .....	80
<b>FØR DU RINGER TIL EFTERSALG SERVICE</b> .....	<b>81</b>
Gode Råd Om Energibesparelser .....	83

## **Generelle advarsler**

**ADVARSEL:** Hold ventilationsåbninger, i apparatets kabinet eller i den indbyggede struktur, fri for forhindringer.

**ADVARSEL:** Brug ikke mekaniske anordninger eller andre midler til at fremskynde afrimningsprocessen, bortset fra dem, der anbefales af producenten.

**ADVARSEL:** Brug ikke elektriske apparater inde i apparatets fødevareopbevaringsrum medmindre de er af den type, der anbefales af producenten.

**ADVARSEL:** Undgå at beskadige kølekredsløbet.

**ADVARSEL:** For at undgå fare på grund af ustabilitet ved apparatet, skal det fastmonteres i overensstemmelse med instruktionerne.

 Symbol ISO 7010 W021

**Advarsel:** Risiko for brand/brændbare materialer

**ADVARSEL:** Ved placering af apparatet skal det sikres, at netledningen ikke klemmes eller beskadiges.

**ADVARSEL:** Placer ikke flere transportable stikdåser eller transportable strømforsyninger bag på apparatet.

**ADVARSEL:** Brug ikke en stikadapter.

- Dette apparat er ikke beregnet til brug i højder over 2000 m.
- Hvis dit køleskab anvender R600 som kølemiddel (dette fremgår af køleskabets typeskilt), skal der udvises stor forsigtighed under transport og montering, da kølekredsløbet ikke må blive beskadiget. Selvom R600a er en naturlig gasart, som overholder de gældende miljøstandarder, er det vigtigt at kølekredsløbet ikke beskadiges, da R600a er en brandfarlig gasart. Skulle uheldet være ude, placeres køleskabet i sikker afstand af flammer og varmekilder, og rummet udluftes i nogle minutter.
- Dette produkt er fremstillet til brug i private husholdninger og

må kun anvendes til de angivne formål. Det er ikke beregnet til kommerciel eller industriel brug. En sådan brug vil føre til ophævelse af produktgarantien, og vi frasiger os ethvert ansvar for tab forårsaget heraf.

- Dette produkt er fremstillet til brug i private husholdninger og må kun anvendes til nedkøling/opbevaring af mad- og drikkevarer. Det er ikke beregnet til kommerciel eller industriel brug og må ikke anvendes til at opbevare andet end mad- og drikkevarer. Vi frasiger os ethvert ansvar for tab forårsaget af manglende overholdelse af disse forskrifter.
- Opbevar ikke eksplosive stoffer såsom spraydåser med en brændbar drivgas i dette apparat.
- Dette apparat er beregnet til brug i husholdninger og lignende miljøer såsom:
  - personalekøkkener i butikker, kontorer og andre arbejdsmiljøer, der kan sidestilles med en almindelig privat husholdning
  - gårdhuse og af gæster på hoteller, moteller og andre beboelsesmæssige miljøer, der kan sidestilles med en almindelig privat husholdning
  - bed & breakfast-miljøer, der kan sidestilles med en almindelig privat husholdning
  - catering og lignende ikke-detailanvendelser, der kan sidestilles med en almindelig privat husholdning
- Hvis stikkontakten ikke passer til køleskabets stik, skal det udskiftes af autoriseret elektriker, vedkommendes serviceforhandler eller lignende kvalificerede personer for at undgå risici.
- Dette apparat må ikke anvendes af personer (herunder børn) med fysiske, sansemæssige eller mentale lidelser eller manglende erfaring og viden, med mindre de er under opsyn eller er blevet instrueret i brugen af apparatet af en person, som er ansvarlig for deres sikkerhed. Børn skal være under

opsyn for at sikre, at de ikke leger med apparatet.

- Der er tilsluttet et specielt jordstik til dit køleskabs strømkabel. Dette stik skal bruges med en speciel jordforbundet stikkontakt på 10 ampere. Hvis der ikke er en sådan stikkontakt i dit hus, skal du have den installeret af en autoriseret elektriker.
- Dette apparat kan anvendes af børn i alderen fra 8 år og derover og personer med nedsatte fysiske, sansemæssige eller mentale evner eller mangel på erfaring og viden, hvis de er under opsyn eller er blevet instrueret i brugen af apparatet på en sikker måde og forstår den involverede fare. Børn må ikke lege med apparatet. Rengøring og vedligeholdelse af brugeren må ikke foretages af børn uden opsyn.
- Børn fra 3 til 8 år må lægge varer i og tage varer ud af køleapparater. Børn forventes ikke at udføre rengøring eller vedligeholdelse af apparatet. Meget små børn (0-3 år) forventes ikke at bruge apparater. Mindre børn (3-8 år) forventes ikke at kunne bruge apparater på sikker vis, medmindre det sker under supervision. Større børn (8-14 år) og sårbare personer kan bruge apparater sikkert, når de superviseres og har fået den nødvendige vejledning i brugen af apparatet. Meget sårbare personer forventes ikke at bruge apparater på sikker vis, medmindre det sker under supervision.
- Hvis forsyningsledningen bliver beskadiget, skal den udskiftes af autoriseret elektriker, en serviceforhandler eller lignende kvalificerede personer for at undgå risici.
- Dette apparat er ikke beregnet til brug i højder over 2000 m.

### **Følg disse instruktioner for at undgå fødevarerkontaminering:**

- Hvis døren holdes åben i længere tid, kan det medføre, at temperaturen i apparatets rum øges væsentligt.
- Rengør hyppigt overflader, der kan komme i kontakt med fødevarer, og tilgængelige afløbssystemer.

- Opbevar rå kød og rå fisk i egnede beholdere i køleskabet, så disse fødevarer ikke kommer i kontakt med eller drypper på andre fødevarer.
- Fryserum med to stjerner er beregnet til opbevaring af på forhånd nedfrosne fødevarer, opbevaring eller fremstilling af dessertis og isterninger.
- Rum med én, to og tre stjerner er ikke egnede til nedfrysning af friske fødevarer.
- Hvis køleapparatet skal stå tomt i længere perioder, skal det slukkes, afrimes, rengøres og tørres, og døren lades åben for at undgå, der dannes skimmel i apparatet.

### **Vandhanen er tilgængelig**

- Rengør vandbeholderne, hvis de ikke har været i brug i 48 timer. Gennemskyl vandsystemet, sluttet til vandforsyningen, hvis der ikke er skænket vand i 5 dage.



## Gamle og ude af drift køleskabe

- Hvis dit gamle køleskab har en lås, så ødelæg eller fjern låsen inden bortskaffelse, da børn ellers kan blive fanget inde i køleskabet og forårsage en ulykke.
- Gamle køleskabe og frydere indeholder isolationsmateriale og kølemidler med CFC. Undgå derfor at skade miljøet, når du kasserer dit gamle køleskab.

Spørg din kommune om bortskaffelse af WEEE til genbrug, genanvendelse og retablering.

### Bemærk:



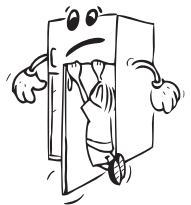
- Læs venligst brugsvejledningen før montering og brug af apparatet. Vi er ikke ansvarlige for skader opstået på grund af forkert brug.
- Følg alle instruktionerne som står på dit køleapparat og i brugsvejledningen, og gem denne vejledning på et sikkert sted for at løse problemer, der kan opstå i fremtiden.
- Dette apparat er fremstillet til brug i almindelige husholdninger, og det må kun bruges i huset og til de angivne formål. Det er ikke egnet til kommerciel eller fælles brug. En sådan anvendelse vil medføre, at garantien på apparatet annulleres, og vores virksomhed vil ikke være ansvarlig for de tab, der vil opstå.
- Dette apparat er beregnet til brug i husholdninger og er kun egnet til køling / opbevaring af fødevarer. Det er ikke egnet til kommerciel eller fælles brug og/eller til opbevaring af andre varer end fødevarer. Vores virksomhed er ikke ansvarlig for tab, der vil opstå som følge af utilsigtet brug.

## Sikkerhedsadvarsler

- Brug ikke flere stikkontakter eller forlængerledninger
- Brug ikke beskadigede, ødelagte eller gamle stik.
- Undlad at trække, bøje eller beskadige ledningen.



- Dette apparat er beregnet til brug af voksne. Lad ikke børn lege med apparatet eller hænge på døren.
- Undgå at sætte stikket i eller tage stikket ud af stikkontakten med våde hænder for at forhindre elektrisk stød!
- Anbring ikke glasflasker eller dåser med drikkevarer i fryseren. Flasker eller dåser kan eksplodere.
- Anbring ikke sprængfarlige eller brandfarlige stoffer i dit køleskab for din egen sikkerhed. Anbring drikkevarer med høj alkoholmængde lodret, og luk dem tæt i køleskabet.
- Undgå at røre ved isen når du tager is ud som er lavet i fryseren. Isen kan forårsage forfrysninger og/eller snitsår.
- Rør ikke ved frosne varer med våde hænder! Undlad at spise is eller isterninger umiddelbart efter at de er blevet taget ud af fryseren!
- Undgå at genfryse optøede frostvarer. Dette kan medføre sundhedsmæssige problemer, som f.eks. madforgiftning.
- Undgå at tildække køleskabet med stof. Dette påvirker dit køleskabs ydeevne.

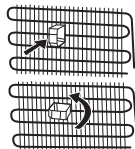


Fastgør inventaret i køleskabet under transport for at forhindre beskadigelse af inventaret.

## Montering og brug af køleskabet

*Før du begynder at bruge din fryser i brug, bør du være opmærksom på følgende punkter:*

- Driftsspændingen for køleskabet er 220-240 V ved 50 Hz.
- At køleskabsledningen er tilsluttet med jordstik. Dette stik skal bruges med en speciel stikdåse på 16 ampere med jordforbindelse. Hvis du ikke har en stikkontakt med jordforbindelse, skal det installeres af en kvalificeret elektriker.
- Vi påtager os ikke ansvar for skader der opstår på grund af manglende jordforbindelse.
- Placér køleskabet på et sted, hvor det ikke vil blive udsat for direkte sollys.
- Apparatet skal placeres minimum 50 cm væk fra komfurer, gasovne og varmekilder, og bør placeres minimum 5 cm væk fra elektriske ovne.
- Køleskabet må aldrig bruges udendørs eller udsættes for regn.
- Når dit køleskab er placeret ved siden af en dybfryser, bør der være minimum 2 cm mellem dem for at forhindre fugtdannelse på ydersiden.
- Placér ikke noget på køleskabet, og placér køleskabet på et passende sted, så der er minimum 15 cm frirum omkring det.
- De forreste ben er justerbare og bør indstilles i en passende højde for at give køleskabet mulighed for at operere stabilt og ordentligt. Du kan justere benene ved at dreje dem med uret (eller i den modsatte retning). Dette skal gøres, før der lægges madvarer i køleskabet.
- Før køleskabet tages i brug, skal alle dele vaskes i varmt vand med en teskefuld natron og derefter skylles med rent vand og tørres. Anbring alle delene efter rengøring.
- Indstil afstandsmåleren (delen med sorte vinger på bagsiden) ved at dreje det 90° som vist i figuren, for at forhindre at kondensatoren rører ved væggen.
- Køleskabet bør placeres op mod en væg med en friafstand på højst 75 mm.

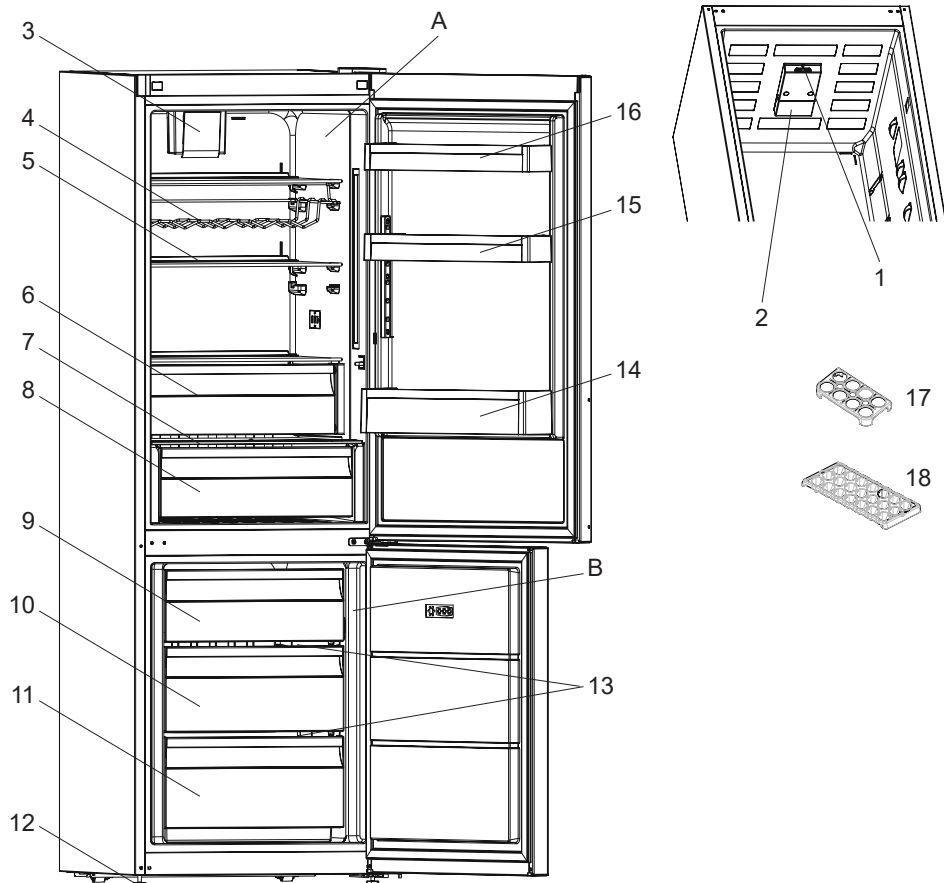


## Før køleskabet tages i brug

- Når køleskabet tages i brug første gang eller efter transport, skal det stå i en oprejst position i 3 timer inden det tilsluttes strømmen, for at sikre optimalt brug. Ellers kan du beskadige kompressoren.
- Køleskabet kan godt lugte lidt når det tages i brug første gang; luften vil fortage sig når køleskabet påbegynder nedkøling.



## DEL 2. DELE AF APPARATET OG RUMMENE



Denne præsentation er kun for at give oplysninger om dele af apparatet.  
Delene kan variere afhængigt af apparatets model.

- A. Køleafsnittet
- B. Fryseafsnittet
- 1. Termostatknop
- 2. Køleskabsbelysning
- 3. Turbo fan \*
- 4. Svaleskab \*
- 5. Køleskabshylde
- 6. Svaleskab \*
- 7. Låg til frugt- og grøntsagsskuffen
- 8. Frugt- og grøntsagsskuffe
- 9. Kurv til fryserens øvre del
- 10. Kurv til fryserens midterste del
- 11. Kurv til fryserens nederste del
- 12. Justeringsfødder
- 13. Glashylder til fryser
- 14. Flaskehylde
- 15. Justerbar Dørhylde\* / Øverste dørhylde
- 16. Øverste dørhylde
- 17. Æggeholder
- 18. Plastskraber\*

\* Ikke i alle modeller

## DEL 3. FORSKELLIGE FUNKTIONER OG MULIGHEDER

### Termostatindstilling

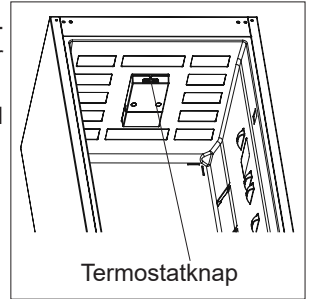
Termostaten regulerer automatisk temperaturen i køle- og fryseafdelingen. Hvis knappen drejes fra 1 til 5, bliver temperaturen i skabet lavere.

Vigtigt: Forsøg ikke at dreje knappen over 1 position, da det vil stoppe dit apparat.

#### TERMOSTATKNAP

- 1 - 2 : Reduceret køling.
- 3 - 4 : Normal brug.
- 5 : Ekstra nedkøling.

**Bemærk:** Temperaturen i rummet, i de nyindkøbte madvarer, og hvor ofte skabet døre åbnes, har indflydelse på temperaturen i skabets 2 afdelinger. Om nødvendigt kan man derfor ændre på termostatindstillingen.



### Advarsler ved temperaturindstilling

- Termostaten skal indstilles under hensyntagen til, hvor ofte hhv. køle- og fryseafdelingens dør åbnes og lukkes, hvor mange fødevarer der opbevares, samt hvor skabet er placeret.
- For at skabet kan blive helt nedkølet, når det tændes første gang, skal det køre uden pause i op til 24 timer afhængig af omgivelsestemperaturen.
- I denne periode må skabet ikke åbnes for ofte og heller ikke fyldes for meget.
- Hvis skabets stik har været taget ud af stikkontakten, skal der ventes mindst 5 minutter med at sætte stikket i igen, da kompressoren ellers kan blive beskadiget.
- Skabet er beregnet til drift i de intervaller for omgivelsestemperaturer, som er angivet i standarderne og i overensstemmelse med den klimaklasse, som er angivet på skabets typeskilt. Det anbefales ikke, at skabet kører uden for de angivne temperaturgrænser udtrykt i køleeffektivitet.
- Dette apparat er beregnet til brug ved en omgivende temperatur inden for 10 °C - 43 °C.

Klimaklasse	Omgivende temperatur °C
T	Mellem 16 og 43 (°C)
ST	Mellem 16 og 38 (°C)
N	Mellem 16 og 32 (°C)
SN	Mellem 10 og 32 (°C)

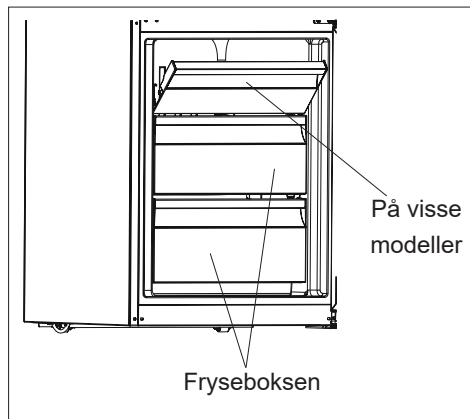
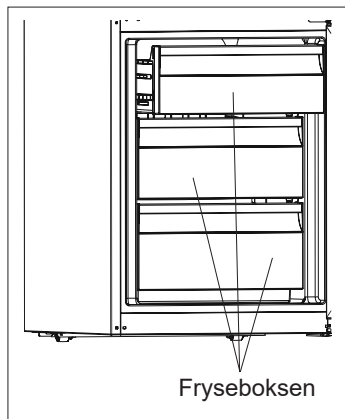
## Tilbehør

### Fryseboksen

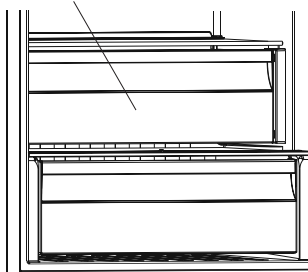
- Fryseboksen er til fødevarer, der let skal kunne nås.
- Sådan tages fryseboksen ud;
- Træk boksen så langt ud som muligt
- Løft den forreste del af boksen og træk boksen ud.

Udfør den samme funktion, blot i modsat rækkefølge for at sætte boksen på plads igen.

**Bemærk:** Tag altid fat i håndtaget, når boksen skal ind eller ud.



### Svalehylde På visse modeller



At opbevare maden i svalerummet i stedet for i fryseren eller i køleskabet betyder, at maden bevarer friskhed og smag længere og samtidigt bevarer sit friske udseende. Når svalebakken bliver snavset, skal den tages ud og vaskes med vand.

(Vand fryser ved 0 °C, men fødevarer, der indeholder salt eller sukker fryser ved lavere temperatur end det)

Normalt anvender man svalerummet til rå fisk, ris osv...

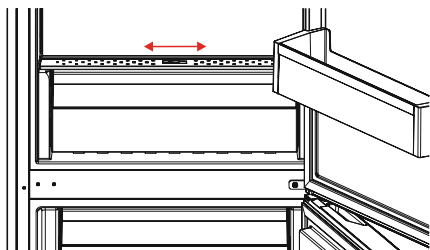
**Anbring ikke madvarer, som du vil fryse ned, her, ej heller isbakker for at lave isterninger.**

### Udtagning af svalehylden

- Træk svalehylden mod dig selv ved at lade den glide frem på rillerne.
- Træk svalehylden op af rillen for at fjerne hylden.

Når svalehylden er fjernet, kan den bære maksimalt 20 kg.

## Luffugtighedsregulator



Når fugtighedsregulatoren er i sin lukkede position, giver det mulighed for, at frisk frugt og grøntsager kan opbevares længere.

Hvis grøntsagsrummet er helt fyldt op, skal friskhjulet, som findes på forsiden af grøntsagsrummet, åbnes. Ved hjælp af dette bliver luften i grøntsagsrummet og fugtighedsgraden reguleret, og holdbarheden forlænges.

Hvis du opdager kondens på glashylden, kan du indstille fugtighedsregulatoren til sin åbne position.

## Justerbar Dørhylde

Med seks forskellige højdeindstillinger, kan du få opbevaringspladsen, du har brug for ved adjustable dørhylde.

### For at ændre positionen på din justerbare dørhylde ;

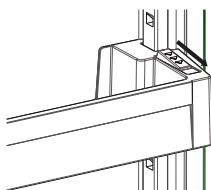


Fig. 1

Hold fast på bunden af hylden og skub knapperne på siden af døren i pilens retning. (Fig.1)

Positioner dørhylden til den ønskede højde, ved at flytte den op og ned.

Efter du har nået den position du ønsker at dørhylden skal være i, frigiv da knapperne på siden af dørhylden (Figur 2). Før dørhylden frigives, flyt den da op og ned, og bekræft at dørhylden er fastmonteret.

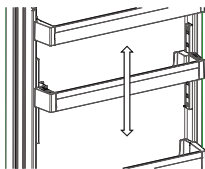


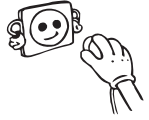
Fig. 2

**Bemærk:** Før den bevægende dørhylde er læsset, skal du holde fast i hylden ved at støtte bunden. Ellers kan dørhylden falde af skinnerne på grund af vægten. Så der kan forekomme skader på dørhylde eller skinner.

*Billeder og tekstbeskrivelser i afsnittet om tilbehør kan variere alt efter model af apparatet.*

## DEL 4. RENGØRING OG VEDLIGEHOLDELSE

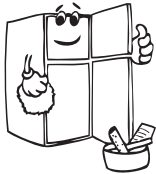
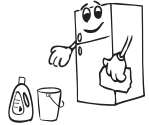
- Sørg for at fjerne stikket fra stikkontakten inden rengøring af køleskabet.



- Undlad at rengøre køleskabet ved at vand på det.



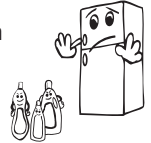
- Du kan tørre inder- og ydersiderne af med en blød klud eller en svamp med varmt sæbevand.



- Fjern delene enkeltvist, og rengør dem med sæbevand. Vask dem ikke i vaskemaskine.



- Brug aldrig brændbare, sprængfarlige eller ætsende stoffer såsom fortynder, gas eller syre til rengøring.

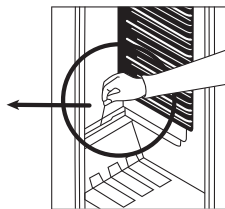
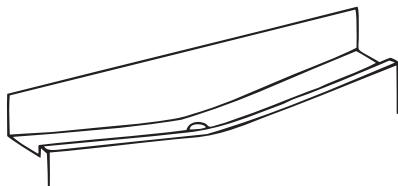


- Du bør rengøre kondensatoren med en kost mindst to gange om året, for at sikre energibesparelse og øge effektiviteten.



**Sørg for at dit køleskab ikke er tilsluttet stikkontakten under rengøring.**

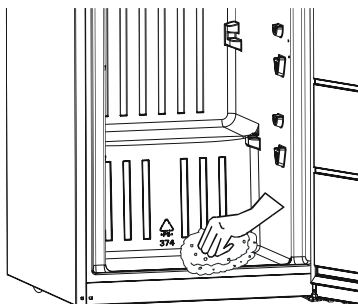
## Afrimning af køleskabet



- Køleskabet har fuldautomatisk afrimning. Tø vandet løber ned i en afløbsrende bagest i skabet. Herfra ledes det gennem en kanal i bagvæggen ud i en skål ovenover kompressoren, hvor det fordamper. Undersøg regelmæssigt, om afløbsrenden og afløbshullet er stoppet til, så vandet løber ud i bunden af skabet i stedet for ned i kanalen. I sådanne tilfælde bruger man den medleverede rensespind eller en spids nål til at skaffe passage gennem hullet.

## Afrimning af fryseren

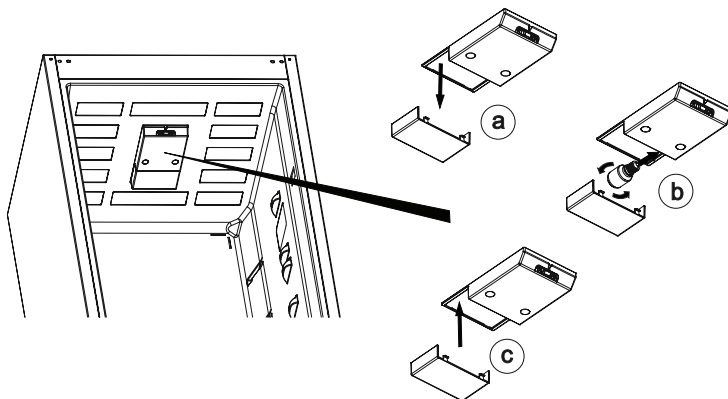
- Den is der dannes i fryseren, bør fjernes mindst 2 gange årligt, eller når der dannet sig et ca. 7mm tykt lag is, idet for meget is nedsætter skabets effektivitet. Brug den medleverede plasticskraber. Brug aldrig skarpe eller spidse genstande til at fjerne isen.
- Dagen før fryseren skal afrimes bør man sætte termostaten på 5 for at være sikker på, at alle frostvarerne er helt indfrosne.
- Start selve afrimningen med at slukke for strømmen til skabet og trække stikket ud af stikkontakten og lade fryserdøren stå åben. Tag frysevarerne ud, pak dem ind i et tykt lag papir, og opbevar dem et koldt sted.
- Man kan, for at fremskynde afrimningen, anbringe skåle med varmt vand i fryseren.
- Når isen er tøet op, tørrer man tø vandet op, og tørrer fryseren grundigt af indvendigt, tænder igen for strømmen og sætter termostatknappen på MAX.





## Fremgangsmåde

1. Tag stikket ud af stikkontakten.
2. Tryk på krogene på siderne af pærens dækslet, og tag dækslet af.(a)
3. Udskift pæren med en anden pære på højst 15 W.(b)
4. Sæt dækslet på plads igen, og vent fem minutter, inden du tilslutter køleskabet/ svaleskabet.(c)



## Udskiftning af LED lys

Hvis dit køleskab har LED lys, bedes du kontakte en serviceagent, da dette kun må udskiftes af en autoriseret servicetekniker.

## **DEL 5. PLACERING AF FØDEVARER I APPARATET**

### **Køleafdelingen**

- Denne er beregnet til korttidsopbevaring af mad- og drikkevarer. Flasker kan opbevares i den dertil indrettede dørhylde. Ferske madvarer, der er godt emballerede, kan opbevares på skabets hylder. Frisk frugt/grøntsager bør opbevares i grøntsagsskuffen. Mejeriprodukter og æg kan anbringes i de dertil indrettede rum i døren. Tilberedte madvarer bør opbevares i lufttætte beholdere med låg. Fersk kød pakkes i plasticposer og anbringes på den nederste hylde. Lad ikke fersk, uindpakket kød komme i kontakt med tilberedte madvarer. Fersk, hakket kød bør tilberedes samme dag, som det er købt. Andre ferske kødvarer bør højst ligge i køleskabet i 2-3 dage.
- Lad varme mad- og drikkevarer køle af, inden de anbringes i skabet. Opbevar aldrig eksplosive og brandbare væsker i køleskabet (f.eks. acetone, benzin o.lign.). Alcohol med en høj procent bør opbevares stående i forseglede flasker.

<b>Mad</b>	<b>Maksimal Opbevaringstid</b>	<b>Hvor skal det placeres i køleskabet</b>
<b>Frugter og grøntsager</b>	1 uge	Grøntsagsbeholder
<b>Kød og fisk</b>	2 - 3 dage	Pakket ind i plastikfolie, poser eller i en kødbeholder (på glashylden)
<b>Frisk ost</b>	3 - 4 dage	På den særlige hylde i lågen
<b>Smør og margarine</b>	1 uge	På den særlige hylde i lågen
<b>Produkter på flaske mælk og yoghurt</b>	Indtil udløbsdato anbefalet af producenten	På den særlige hylde i lågen
<b>Æg</b>	1 måned	I æggehylde
<b>Tilberedt mad</b>		Alle hylder

### **Fryseafdelingen**

- Denne er 4-stjernet og beregnet til langtidsopbevaring af frosne madvarer og fremstilling af isterninger.
- Læg frostvarer i fryseren så hurtigt som muligt efter køb, og opbevar gerne varerne i en køletaske under transporten fra indkøbsstedet.
- Vær sikker på, at indholdet er mærket med art og dato.
- Overskrid ikke datoen for sidste salgsdag eller "Bedst inden". Hvis der ikke er nogen tidsangivelse på emballagen, bør produktet højst ligge i fryseren i 3 måneder.
- Læg ikke ferske madvarer opad allerede indfrosne varer, da disse derved kan tø op.
- Indfrys ikke for store mængder ad gangen. Maden bliver bedst, hvis den fryses helt igennem i løbet af så kort tid som muligt.
- Ved en eventuel strømafbrydelse bør man undgå at åbne fryserdøren. Efter en længerevarende strømafbrydelse bør man undersøge madens kvalitet, og enten spise den straks eller tilberede den og indfryse den igen. Hvis man lægger varme madvarer ind i fryseren, vil kompressoren køre hele tiden, indtil madvarerne er indfrosne. Herved

kan køleskabet midlertidigt blive meget koldt.

- Den normale opbevaringstemperatur i fryseren bør være -18°C. Dette kan kontrolleres med et frysetermometer, så man sikrer sig, at skabet har den korrekte temperatur. Aflæsning af termometeret skal ske meget hurtigt, idet temperaturen stiger med det samme, når man tager termometeret ud af skabet.
- Mousserende drikke bør ikke fryses, og is bør ikke spises direkte fra fryseren (risiko for forfrysning).

<b>Kød og fisk</b>	<b>Forberedelse</b>	<b>Maksimal Opbevaringstid (måned)</b>
<b>Steak</b>	Indpakning i folie	6 - 8
<b>Lammekød</b>	Indpakning i folie	6 - 8
<b>Kalvesteg</b>	Indpakning i folie	6 - 8
<b>Kalvetern</b>	Små stykker	6 - 8
<b>Lammetern</b>	I stykker	4 - 8
<b>Hakket kød</b>	I indpakninger uden brug af krydderier	1 - 3
<b>Fjerkræindvolde (stykker)</b>	I stykker	1 - 3
<b>Pølse/salami</b>	Bør pakkes ind selv hvis der er en membran omkring den	
<b>Kylling og kalkun</b>	Indpakning i folie	4 - 6
<b>Gås og and</b>	Indpakning i folie	4 - 6
<b>Hjortevildt, kanin, vildsvin</b>	I 2,5 kgs portioner og som filetter	6 - 8
<b>Ferskvandsfisk (laks, karpe, ørred, Siluroidea)</b>	Efter indvolde og skæl er blevet fjernet, vask og tør fisken; skær eventuelt hoved og hale af.	2
<b>Mager fisk; aborre, pighvar, flynder</b>		4.
<b>Fede fisk (tun, makreller, blåbars, ansjoser)</b>		2 - 4
<b>Skaldyr</b>	Renset og i poser	4 - 6
<b>Kaviar</b>	I det indpakning, aluminium eller i en plastikbeholder	2 - 3
<b>Snegl</b>	I saltvand, aluminium eller i en plastikbeholder	3

**Bemærk:** Efter optøning bør frossent kød tilberedes ligesom fersk kød . Hvis kødet ikke tilberedes efter optøning, må det **ALDRIG** nedfryses igen.

<b>Frugter og grøntsager</b>	<b>Forberedelse</b>	<b>Maksimal Opbevaringstid (måneder)</b>
<b>Haricots verts og bønner</b>	Vask og skær i mindre stykker og blancher i kogende vand	10 – 13
<b>Bønner</b>	Fjern bælggen, vask og blancher i kogende vand	12
<b>Kål</b>	Vask og blancher i kogende vand	6 - 8
<b>Gulerod</b>	Vask og skær i skiver og blancher i kogende vand	12
<b>Peber</b>	Fjern stilken, skær i to stykker, fjern kernerne og blancher i kogende vand	8 - 10
<b>Spinat</b>	Vask og blancher i kogende vand	6 - 9
<b>Blomkål</b>	Bryd i mindre stykker, fjern stilken og lad det ligge i vand med en smule citronsaft i et stykke tid	10 – 12
<b>Aubergine</b>	Skær i 2 cm-stykker efter vask	10 – 12
<b>Majs</b>	Vask og opbevar på kolben eller skær majskerne fra	12
<b>Æble og pære</b>	Skræl og skær i mindre stykker	8 - 10
<b>Abrikos og fersken</b>	Skær i to stykker og fjern stenen	4 - 6
<b>Jordbær og brombær</b>	Vask og pil	8 - 12
<b>Tilberedte frugter</b>	Tilsæt 10% af sukkeret i beholderen	12
<b>Blomme, kirsebær, surbær</b>	Vask og pil	8 - 12

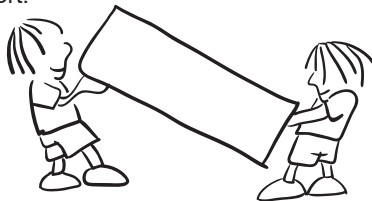
<b>Mejeriprodukter</b>	<b>Forberedelse</b>	<b>Maksimal Opbevaringstid (måneder)</b>	<b>Opbevaringsforhold</b>
Pakke (homogeniseret) mælk	I egen emballage	2 - 3	Ren mælk - i egen emballage
Oste - undtagen hvid ost	I skiver	6 - 8	Original emballage kan bruges til kortvarig opbevaring Bør pakkes i folie til længerevarende opbevaring
Smør, margarine	I egen emballage	6	

	<b>Maksimal Opbevaringstid (måneder)</b>	<b>Optøningstid ved stuetemperatur (timer)</b>	<b>Optøningstid i ovn (minutter)</b>
<b>Brød</b>	4 - 6	2 - 3	4-5 (220-225 °C)
<b>Kiks</b>	3 - 6	1 - 1,5	5-8 (190-200 °C)
<b>Kager</b>	1 - 3	2 - 3	5-10 (200-225 °C)
<b>Pie</b>	1 - 1,5	3 - 4	5-8 (190-200 °C)
<b>Filodej</b>	2 - 3	1 - 1,5	5-8 (190-200 °C)
<b>Pizza</b>	2 - 3	2 - 4	15-20 (200 °C)

## DEL 6. TRANSPORT OG OMLACERING

- Original emballage og flamingo kan gemmes til brug ved transport (valgfrit).
- Fastspænd køleskabet med tykke remme, bånd eller stærke snore og følg transportvejledningen på indpakningen ved transport.
- Fjern bevægelige dele (hylde, tilbehør, grøntsagsbeholdere, etc.) eller fastspænd dem med remme i køleskabet for at sikre mod stød under omplacering og transport.

**Bær køleskabet i oprejst position.**



### Hvis døren skal vendes

- Det er ikke muligt at ændre åbningsretningen på køleskabets dør, hvis dørhåndtagene er installeret fra forsiden af døren.
- Det er muligt at ændre åbningsretningen på fryserens dør i modeller uden håndtag.
- Hvis dørens åbningsretning skal ændres, bør du kontakte den nærmeste autoriserede servicetekniker for at få den ændret.

## **DEL 7. FØR DU RINGER TIL EFTERSALG SERVICE**

### **Kontroller advarsler;**

Dit køleskab advarer dig, hvis temperaturerne i køleskabet og fryseren er på forkert niveau eller hvis det opstår et problem med apparatet.

### **Hvis køleskabet ikke fungerer;**

- Er der strømafbrydelse?
- Er ledningen indsat korrekt i stikkontakten?
- Er sikringen i sikringsgruppen som køleskabet tilsluttet, eller er hovedsikringen sprunget?
- Er der nogen fejl i stikkontakten? For at undersøge dette, prøv at tilslutte køleskabet i en stikkontakt som med sikkerhed virker.

### **Hvis køleskabet ikke køler tilstrækkeligt;**

- Er temperaturen indstillet korrekt?
- Åbnes køleskabets døre ofte og efterlades køleskabet åbent i længere tid?
- Er køleskabets døre lukket korrekt?
- Har du sat en skål eller mad i køleskabet, så den kommer i kontakt med bagvæggen og forhindrer luftcirkulationen?
- Er køleskabet overfyldt?
- Er der tilstrækkelig afstand mellem dit køleskab og bag- og sidevægge?
- Er den omgivende temperatur inden for intervallet af værdier, der er angivet i betjeningsvejledningen?

### **Hvis maden i køleskabet er i afkølet for meget**

- Er temperaturen indstillet korrekt?
- Er der mange fødevarer for nylig sat inde i fryseren? Hvis ja, kan dit køleskab køle maden i køleskabet for meget, da det vil køre i længere tid for at køle disse fødevarer.

### **Hvis køleskabet larmer for meget;**

For at opretholde det indstillede køleniveau, kan kompressoren aktiveres fra tid til anden. Støj fra dit køleskab på dette tidspunkt er normal og skyldes dens funktion. Når den ønskede køling er nået, vil lyde reduceres automatisk. Hvis støjen fortsætter;

- Er apparatet stabil? Er ben justeret?
- Er der noget bag køleskabet?
- Er det hylder eller service på hylderne, der vibrerer? I det tilfælde skal du omplacere hylder og/eller service.
- Er der genstande oven på køleskabet, der vibrerer?

### **Normal støj;**

#### **Støj af revnet is:**

- Under automatisk afrimning.
- Når apparatet afkøles eller opvarmes (på grund af udvidelse af apparatets materiale).

**Korte knæklyde:** Høres, når termostaten tænder/slukker kompressoren.

**Støj fra kompressor (normal motorstøj):** Denne støj indebærer, at kompressoren kører normalt. Kompressor kan forårsage mere støj for en kort tid, når den aktiveres.

**Boblende støj og stænklyd:** Denne støj forårsages af strømmen af kølemidlet i rørene i systemet.

**Vandgennemstrømning støj:** Normal lyd af vand, der strømmer til fordampningsbeholderen under afrimning. Denne støj kan høres under afrimning.

**Luftblæser støj (normal blæsestøj):** Denne støj kan høres i No-Frost køleskab under normal drift af systemet på grund af luftcirkulation.

**Hvis fugten opbygges inde i køleskabet;**

- Er maden pakket ordentligt? Blev beholdere tørret af, før de blev lagt i køleskabet?
- Åbnes køleskabets døre ofte? Fugtighed i rummet kommer i køleskabet, når dørene åbnes. Fugtighed opbygges hurtigere, når du åbner dørene oftere, især hvis luftfugtigheden i rummet er høj.

**Hvis døren ikke åbnes og lukkes korrekt;**

- Bliver åbning og lukning af døren forhindret af madpakker?
- Er dørafdeler, hylde og skuffer placeret korrekt?
- Er dørpakninger brudt eller revet?
- Er dit køleskab på en plan overflade?

**Hvis kanterne på køleskabets kabinet ved døren er varme;**

Især om sommeren (varmt vejr) kan overfladerne ved samlinger blive varmere under driften af kompressoren, dette er normalt.

**VIGTIGE BEMÆRKNINGER:**

- Kompressorens beskyttelsesfunktion vil blive aktiveret ved pludselige strømafbrydelser eller hvis apparatet tages ud af stikkontakten, fordi gassen i kølesystemet ikke er blevet helt stabiliseret. Køleskabet vil genstarte efter 5 minutter, der er intet at bekymre sig om.
- Hvis køleskabet ikke skal bruges i længere tid (f.eks. i sommerferien), så tag stikket ud af stikkontakten. Køleskabet rengøres iht. Del 4, og døren efterlades åben for at forhindre fugt og lugt.
- Hvis problemet fortsætter efter at du har fulgt alle instruktionerne ovenfor, skal du kontakte den nærmeste autoriserede serviceudbyder.
- Apparatet du har købt er beregnet til brug i hjemmet og kan kun bruges i hjemmet og til de angivne formål. Det er ikke egnet til kommerciel eller fælles brug. Hvis forbrugeren bruger apparatet på en u hensigtsmæssig måde som er i strid med dette, understreges det at producenten samt forhandleren ikke kan holdes ansvarlige for reparationer eller fejl inden for garantiperioden.



## **Gode Råd Om Energibesparelser**

1. Monter apparatet i et køligt, godt ventileret rum, men ikke i direkte sollys og ikke i nærheden af en varmekilde (radiator, komfur.. etc). Brug ellers en isoleringsplade.
2. Lad varm mad og drikkevarer køle ned uden for apparatet.
3. Når du skal optø frosne madvarer, anbring dem i køleskabet. Den lave temperatur af de frosne fødevarer vil bidrage til at køle kølerummet, når de optør. Dette bidrager til energibesparelser. Hvis frostvarer lægges uden for, er det spild af energi.
4. Drikkevarer og våde madvarer skal være tildækkede. Ellers vil luftfugtigheden stige i apparatet. Dette medfører til, at arbejdstiden bliver længere. Ydermere vil tildækning af drikkevarer og våde madvarer bevare duft og smag.
5. Når du placerer mad- og drikkevarer, hold apparatets dør åben så kort som muligt.
6. Sørg for at holde lågende til de forskellige temperaturofdelinger af apparatet lukket (grøntsagsskuffe, nedfryser ... etc.).
7. Dørpakningen skal være ren og bøjelig. Udskift pakningerne, når de bliver slidte.

# Sisältö

<b>ENNEN LAITTEEN KÄYTTÄMISTÄ.....</b>	<b>85</b>
Yleiset varoitukset .....	85
Varoituksia koskien turvallisuutta .....	88
Jääkaapin asentaminen ja käyttäminen .....	89
Ennen jääkaapin käyttöönottamista .....	89
<b>LAITTEEN OSAT JA OSASTOT .....</b>	<b>90</b>
<b>ERILAISET TOIMINNOT JA MAHDOLLISUUDET .....</b>	<b>91</b>
Termostaatti .....	91
Lämpötila-asetuksiin liittyvät varoitukset .....	91
Lisävarusteet .....	92
Pakastinlaatikko .....	92
Jäähdytysosaston hyllyt .....	92
Kosteudenhallinta.....	93
Säädettävä ovihylly .....	93
<b>PUHDISTAMINEN JA HOITO .....</b>	<b>94</b>
Sulattaminen .....	95
Jääkaappi.....	95
Pakastin .....	95
Hehkulampun vaihto.....	96
<b>ELINTARKKEIDEN ASETTAMINEN YHDISTELMÄJÄÄKAAPPIIN.....</b>	<b>97</b>
Jääkaappiosasto .....	97
Pakastusosasto .....	98
<b>KULJETUS JA SIIRTÄMINEN.....</b>	<b>101</b>
Oven avauspuolen vaihtaminen .....	101
<b>ENNEN KUIN OTAT YHTEYTTÄ HUOLTOON.....</b>	<b>102</b>
Energiansäästövinkejä .....	103

## **Yleiset varoitukset**

**VAROITUS:** Huolehdi että laitteen ilmanvaihtoaukot kotelossa tai rakenteessa tukkeudu.

**VAROITUS:** Älä käytä muita kuin valmistajan suosittelemia mekaanisia laitteita tai muita laitteita pakastamisen sulattamiseen.

**VAROITUS:** Älä käytä sähkölaitteita ruoan säilytykseen tarkoitetuissa lokeroissa elleivät ne ole valmistajan suosittelemia.

**VAROITUS:** Älä vaurioita jäähdytysvirtapiiriä.

**VAROITUS:** Seuraa tarkasti asennusohjeita estääksesi mahdolliset laitteen epätasapainosta aiheutuvat vahingot.

**VAROITUS:** Varmista laitteen sijoituksen aikana, että virtajohto ei jää kiinni ja että se ei ole vaurioitunut.

**VAROITUS:** Älä sijoita jatkopistorasioita tai siirrettäviä virtalähteitä laitteen taakse.

**VAROITUS:** Älä käytä pistokesovitinta.



Symboli ISO 7010 W021

**Varoitus:** Tulipalon / syttyvien materiaalien vaara

- Jos laitteesi jäähdytysaineena on käytetty R600a:ta – tieto löytyy jäädyttimen kyljessä olevasta etiketistä – on laite kuljetettava ja asennettava varovasti, jotta laitteen jäähdytyselementit eivät vaurioituisi. Tämä siitä huolimatta, että R600a on ympäristöystävällinen luonnonkaasu. Kaasu on kuitenkin räjähdysherkkää, joten jos jäähdytys-elementit vaurioituvat ja kaasua vuotaa ilmaan, siirrä jääkaapi pois avoimen tulen tai muun lämmönlähteen läheisyydestä ja tuuleta huonetta muutaman minuutin ajan.
- Älä vaurioita laitteen jäähdytyskaasuyksikköä laitetta kantaessasi tai asentaessasi sitä paikoilleen.
- Älä säilytä räjähdysherkkiä aineita, kuten esimerkiksi tulenarkaa ponneainetta sisältäviä aerosolipakkauksia.
- Tämä laite on tarkoitettu kotitalouskäyttöön ja muihin

samankaltaisiin paikkoihin, kuten esimerkiksi

- henkilöstön keittiöön kaupoissa ja muissa työympäristöissä;
- maataloilla, asiakkaiden käyttöön hotelleissa, motelleissa ja muissa asunto-oloissa;
- bed & breakfast –tyyppisissä ympäristöissä;
- catering-palveluissa ja muissa eei kaupallisissa käyttötarkoituksissa.

- Jos jääkaapin pistoke ei sovi pistotulppaa, valmistajan, valmistajan edustajan tai muun tehtävään pätevän henkilön on vaihdettava se vaaratilanteiden välttämiseksi.
- Jääkaappisi sähköjohtoon on liitetty maadoitettu pistoke. Pistoke sopii maadoitettuun 16 ampeerin pistotulppaan. Jos sellaista ei ole, pistotulpan asentamiseen tarvitaan valtuutettu sähkömies.
- Tätä laitetta voivat käyttää yli 8-vuotiaat lapset ja sellaiset henkilöt, joiden fyysiset, sensoriset tai henkiset kyvyt ovat alentuneet ja joilta puuttuu aiempi käyttökokemus, jos henkilön turvallisuudesta vastuullinen valvoo käyttöä ja antaa ohjeita laitteen käytöstä. Lasten ei saa antaa leikkiä laitteella. Lapset eivät saa osallistua laitteen puhdistamiseen ja ylläpitoon ilman valvontaa.
- 3-8 vuotiaat saavat täyttää ja tyhjentää jäähdytyslaitteita. Lasten ei tulisi puhdistaa tai huoltaa laitetta. Erittäin nuorten lasten (0-3 vuotta) ei tulisi käyttää laitteita. Nuorten lasten (3-8 vuotta) ei tulisi käyttää laitetta, ellei heitä valvota jatkuvasti turvallisuuden varmistamiseksi. Vanhemmat lapset (8-14 vuotta) ja fyysisesti tai psyykkisesti heikkokuntoiset tai estyneet ihmiset voivat käyttää laitteita, jos heitä joko valvotaan, tai heitä on neuvottu, kuinka laitetta käytetään turvallisesti. Fyysisesti tai psyykkisesti heikkokuntoisten henkilöiden ei tulisi käyttää laitteita, ellei heitä valvota jatkuvasti.
- Jos jääkaapin sähköjohto on vahingoittunut, on valmistajan,

valmistajan edustajan tai muun tehtävään pätevän henkilön vaihdettava se vaaratilanteiden välttämiseksi.

- Tätä laitetta ei ole suunniteltu käytettäväksi yli 2000 m korkeudessa.

### **Seuraathan seuraavia ohjeita välttääksesi ruuan saastumisen ja pilaantumisen:**

- Oven auki pitäminen pitkän aikaa voi aiheuttaa huomattavan lämpötilan nousun laitteen säilytyslokerossa.
- Puhdista säännöllisesti pinnat, jotka ovat kosketuksissa ruuan kanssa.
- Säilytä raaka liha ja kala sopivissa säilytysastioissa jääkaapissa siten, että ne eivät koske ja niistä ei valu mitään muihin ruokiin.
- Kahden tähden pakastetun ruuan säilytyslokerot sopivat esipakastetun ruuan säilyttämiseen sekä jäätelön ja jääpalojen tekemiseen.
- Yhden kahden ja kolmen tähden säilytyslokerot eivät sovi tuoreen ruuan pakastamiseen.
- Jos jäähdytyslaitetta (jääkaappilaitte) pidetään tyhjänä pitkän aikaa, laita se pois päältä, sulata, puhdista ja kuivaa se ja jätä ovi auki estääksesi homeen muodostumiseen jääkaapissa.

### **Vesiautomaatti on saatavilla**

- Puhdista vesitankit, jos niitä ei ole käytetty 48 tuntiin; huuhtelee vesilähteeseen liitetty vesijärjestelmä, jos siitä ei ole otettu vettä 5 päivään.

## Vanhat ja rikkiäiset jääkaapit

- Jos vanhassa jääkaapissasi on lukko, riko tai irrota se ennen jääkaapin poisheittämistä, etteivät lapset voi jäädä vahingossa jääkaapin sisään ja joutua onnettomuuteen.



- Vanhat jääkaapit ja pakastimet sisältävät eristeenä ja kylmäaineena käytettyjä CFC-yhdisteitä. Huolehdi siitä että et vahingoita ympäristöä hävittäessäsi vanhan jääkaappisi.

Käännä paikallisen viranomaisen puoleen toimittaaksesi sähkö- ja elektroniikkalaiteromun uudellenkäyttöä, kierrätystä ja talteenottoa varten.

### Huom.:

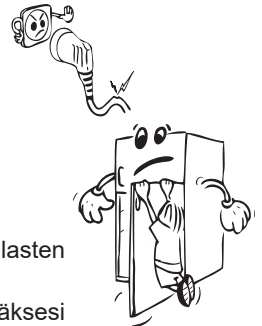
- Lue ohjekirja huolellisesti läpi ennen laitteen asentamista ja käyttöönottoa. Valmistaja ei ole vastuussa väärinkäytöstä johtuvista vahingoista.
- Noudata kaikkia laitteessa ja ohjekirjassa olevia ohjeita, ja säilytä tämä ohjekirja varmassa tallessa mahdollisia myöhemmin vastaantulevia kysymyksiä varten.
- Tämä laite on valmistettu kotitalouskäyttöä varten ja sitä voidaan käyttää vain kotitalousympäristössä, ja vain sille suunniteltuun käyttötarkoitukseen. Laite ei sovellu kaupallisiin tai julkisiin käyttötarkoituksiin. Laitteen kaupallinen tai julkinen käyttö johtaa takuun raukeamiseen, jolloin valmistaja ei ole vastuussa mahdollisista menetyksistä.
- Tämä laite on tarkoitettu sisäkäyttöön ja se sopii vain elintarvikkeiden jäähdytystä/varastointia varten. Laite ei sovellu kaupallisiin tai julkisiin käyttötarkoituksiin ja/tai muiden kuin elintarvikkeiden säilyttämiseen. Valmistaja ei ole vastuussa menetyksistä, jotka johtuvat näiden ohjeiden noudattamatta jättämisestä.

## Varoituksia koskien turvallisuutta

- Älä käytä jakorasioita tai jatkojohtoja.
- Älä käytä vahingoittunutta, repeytyynyttä tai vanhaa pistoketta.
- Älä revi, taita tai vahingoita sähköjohtoa.



- Tämä laite on suunniteltu aikuisten käytettäväksi, älä anna lasten leikkiä laitteella tai anna niiden roikkua jääkaapin ovesta.
- Älä kytke tai irrota pistoketta pistorasiasta märin käsin välttääksesi sähköiskun vaaran!
- Älä aseta lasipulloja tai juomatölkkejä pakastinosastoon. Pullot ja tölkit voivat räjähtää.
- Älä aseta räjähdysalttiita tai herkästi syttyviä aineita jääkaappiin oman turvallisuutesi vuoksi. Aseta väkevät alkoholijuomat pystyasentoon jääkaappiin ja sulje niiden korkit huolellisesti.
- Kun otat jääpaloja pakastusosastosta, älä kosketa niitä paljain käsin ettet saisi paleltumia ja/tai palohaavoja.
- Älä koske pakastettuihin elintarvikkeisiin märin käsin! Älä syö jäätelöä tai jääpaloja suoraan pakastimesta otettuna!

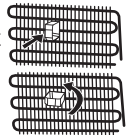


- Älä uudelleenpakasta sulatettuja elintarvikkeita sulatuksen jälkeen. Uudelleen pakastettu ruoka voi aiheuttaa ruokamyrkytyksen.
- Älä peitä jääkaapin runkoa tai yläosaa pöytäliinalla. Tämä vaikuttaa jääkaapin toimintaan.
- Kiinnitä lisävarusteet jääkaappiin kuljetuksen ajaksi estääksesi niiden vaurioitumisen.

## Jääkaapin asentaminen ja käyttäminen

*Ennen kuin alat käyttämään jääkaappia, huomioi seuraavat asiat:*

- Jääkaappisi käyttöjännite on 220-240V 50Hz.
- Valmistaja ei ota vastuuta vahingoista jotka johtuvat maadoittamattoman pistorasian käytöstä.
- Sijoita jääkaappi paikkaan jossa se ei ole alltiina suoralle auringonvalolle.
- Laite tulee sijoittaa paikkaan jossa se on vähintään 50cm päässä liesistä, kaasuliesistä ja muista lämmönlähteistä sekä ainakin 5cm päässä sähköliesistä.
- Jääkaappia ei tule koskaan käyttää ulkona tai jättää sateeseen.
- Jos asetat jääkaapin pakastimen viereen, jätä vähintään 2cm rako estääksesi kosteuden kerääntymisen jääkaapin ulkopinnoille.
- Älä aseta mitään jääkaapin sisään, ja asenna se paikkaan jossa jääkaapin yläpuolelle jää vähintään 15cm rako.
- Säädettävät etujalat tulee säätää sopivalle korkeudelle jotta jääkaappi toimisi vakaasti ja oikealla tavalla. Jalkojen säätäminen tapahtuu pyörittämällä jalkoja joko vasta- tai myötäpäivään. Tee tarvittavat säädöt ennen kuin asetat elintarvikkeita jääkaappiin.
- Ennen kuin alat käyttämään jääkaappia, pyyhi kaikki osat lämpimällä vedellä johon on lisätty teelusikallinen ruokasoodaa, huuhtelee sen jälkeen puhtaalla vedellä ja kuivaa. Aseta kaikki osat paikoilleen puhdistamisen jälkeen.
- Aseta muovinen etäisyysohjain paikoilleen (osa, jossa on mustat siivekkeet päädysssä) kääntämällä se 90° kulmaan kuvassa osoitetulla tavalla. Tällöin lauhdutin ei pääse koskettamaan takaseinää.
- Jääkaappi tulee asettaa seinää vasten enintään 75mm etäisyydelle.

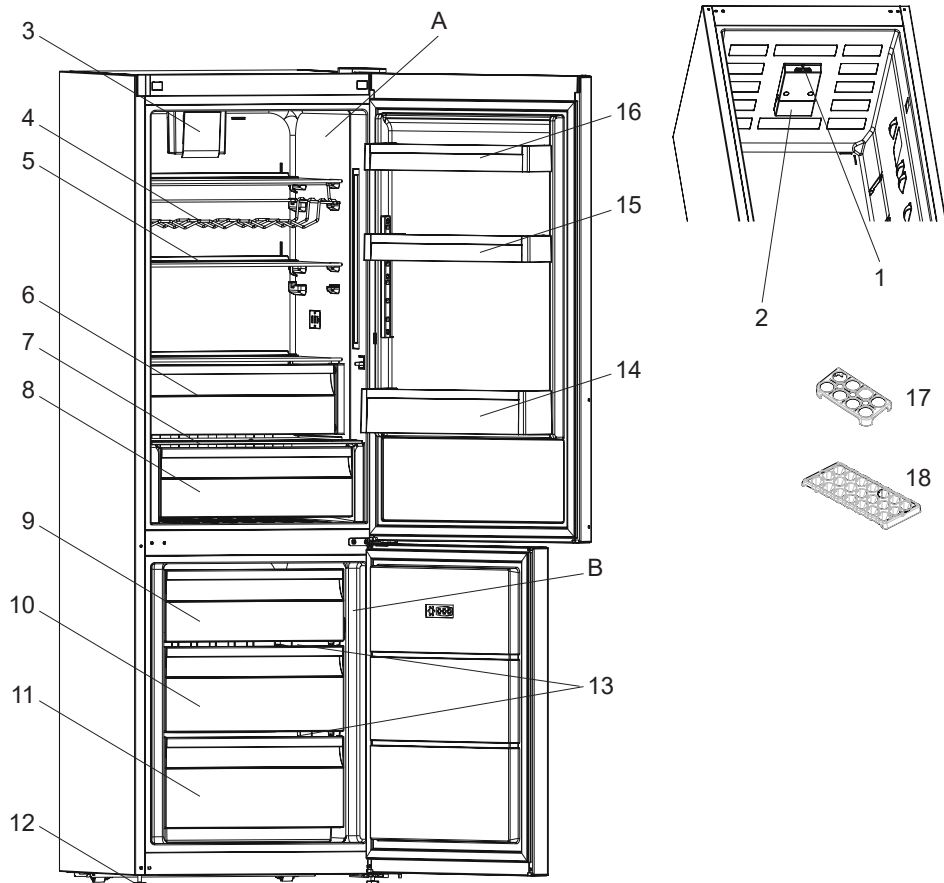


## Ennen jääkaapin käyttöönottamista

- Kun jääkaappi käynnistetään ensimmäistä kertaa tai siirtämisen jälkeen, anna sen olla pystyasennossa 3 tunnin ajan ja kytke se verkkovirtaan jotta se voisi toimia tehokkaasti. Muuten voit vaurioittaa kompressoria.
- Jääkaappi voi haista kun sitä käytetään ensimmäistä kertaa; haju haihtuu jääkaapin jäähdyttyä.



## OSA -2: LAITTEEN OSAT JA OSASTOT



Tämä esitys on tarkoitettu vain antamaan tietoa laitteen osista. Osat voivat vaihdella laitteen mallin mukaan.

- |                               |  |
|-------------------------------|--|
| A) Jäkäappilokero             | 9. Pakastimen yläkori                    |
| B) Pakastinosasto             | 10. Pakastimen keskikori                 |
| 1. Termostaatti               | 11. Pakastimen alakori                   |
| 2. Jäkäapin lamppu sekä suoja | 12. Säätojalat                           |
| 3. Turbo-tuuletin             | 13. Lasiset pakastushyllyt               |
| 4. Viinilini *                | 14. Pullohylly                           |
| 5. Jäkäapin hyllyt            | 15. Säädettyä ovihylly* / Oven ylähyllyt |
| 6. Jäähdytyslokero *          | 16. Oven ylähyllyt                       |
| 7. Vihanneslokeron kansi      | 17. Munakotelo                           |
| 8. Vihanneslokero             | 18. Jääpalalokero                        |

\* Joissakin malleissa



## OSA -2: ERI LAISET TOIMINNOT JA MAHDOLLISUUDET

### Termostaatti

Termostaatti säätää kaapin sisätilan lämpötilan automaattisesti. Valitse haluamasi lämpötila kääntämällä säädintä (1-5).

**Tärkeä huomautus:** Älä kierrä nuppia asennon 1 ohi, koska tämä sammuttaa laitteen.

#### Pakastimen & Jääkaapin lämpötilan säätö;

**1 – 2:** Lyhytaikaista ruoan säilyttämistä varten pakastinosassa: voit säätää nappulan minimi- ja keskikohdan väliin.

**3 – 4:** Pitkäaikaista ruoan säilyttämistä varten pakastinosassa: voit säätää nappulan keskiasentoon.

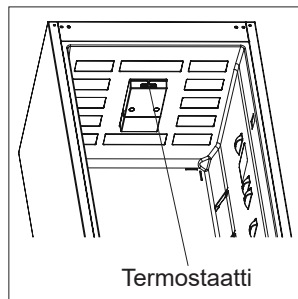
**5** : Tuoreen ruoan pakastamista varten: Laite käy kauemmin.

Joten, kun kylmä olotila on saatu, sinun täytyy asettaa säädin aikaisempaan asentoon.

**HUOM:** ympäristön lämpötila, ruoan lämpötila ja kuinka usein/kauan ovea pidetään auki vaikuttaa ruuan laatuun. Lisää tarvittaessa termostaattia kylmemmän kaapin saamiseksi.

#### Lämpötila-asetuksiin liittyvät varoitukset

- Ympäröivä lämpötila, juuri jääkaappiin laitetun ruoan lämpötila sekä oven avaamistiheys vaikuttavat jääkaappilokeron lämpötilaan. Vaihda lämpötila-asetus tarvittaessa.
- Emme suosittele jääkaapin käyttöä tiloissa, joiden lämpötila on alle 10 °C.
- Termostaatin lämpötila tulee asettaa ottaen huomioon kuinka usein jääkaapin ja pakastimen ovia avataan ja suljetaan ja kuinka paljon ruokaa jääkaapissa säilytetään. Huomioon otettava seikka on myös laitteen käyttöympäristö sekä laitteen sijainti kyseisessä tilassa.
- Suosittelemme, että jääkaappipakastin jätetään käymään keskeytyksettä 24 tunnin ajaksi ennen ensimmäistä käyttöä. Tämä takaa, että laite jäähtyy riittävän hyvin. Älä avaa ovia tai laita ruokaa jääkaappiin tänä aikana.
- Jääkaappipakastimessasi on 5 minuutin mittainen viivetoiminto, joka on suunniteltu estämään kompressorivauriot. Kun jääkaappipakastimeesi kytketään virta, se alkaa käydä normaalisti 5 minuutin kuluttua.
- Jääkaappisi on suunniteltu toimimaan standardeissa mainituissa huonelämpötiloissa sekä arvokilvessä mainitun ilmastoluokan mukaisesti. Jääkaapin käyttämistä ei suositella tiloissa, joiden lämpötilat eivät vastaa annettuja vaihteluvälejä, sillä tämä vaikuttaa jäähdystyhokkuuteen.
- Tämä laite on suunniteltu käytettäväksi 16 - 32 °C:een ympäröivässä lämpötilassa.



Ilmastoluokka	Huoneenlämpö °C
T	16 ja 43 (°C) välillä
ST	16 ja 38 (°C) välillä
N	16 ja 32 (°C) välillä
SN	10 ja 32 (°C) välillä

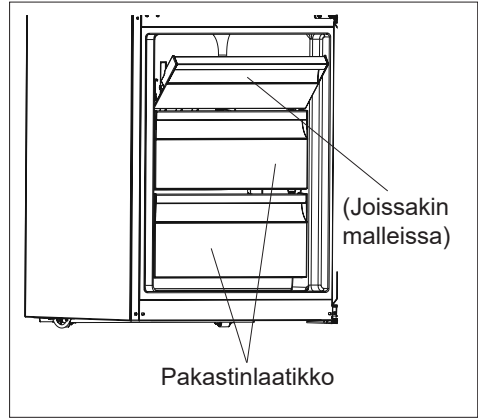
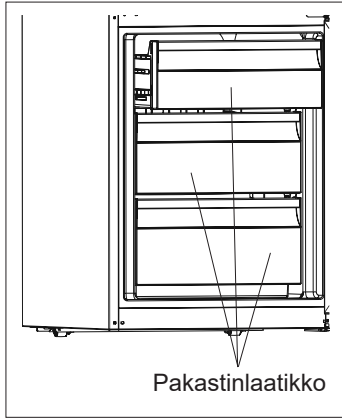
## Lisävarusteet

### Pakastinlaatikko

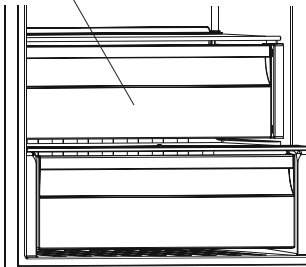
- Pakastinlaatikko on sellaisille elintarvikkeille, joihin täytyy päästä käsiksi helposti.
- Pakastinlaatikon poistaminen
- Vedä laatikko ulos niin pitkälle kuin mahdollista
- Vedä laatikon etuosa ylös ja ulos.

**! Tee sama toimenpide käänteisesti, kun asettelet liukuosan uudelleen.**

**Huomaa:** Liikuttele laatikkoa sisään tai ulos aina kädensijasta.



### Jäähdytysosaston hyllyt (Joissakin malleissa)



Kun elintarvikkeet säilytetään jäähdytysosastossa pakastin- tai jääkaappiosaston sijasta, ne pysyvät tuoreina ja maukkaina, ja ne säilyttävät ulkonäkönsä pidempään. Jos jäähdytysosaston levy likaantuu, irrota se ja pese se vedellä. (Vesi jäätyy 0 °C:ssa, mutta suolaa tai sokeria sisältävät ruuat jäätyvät tätä matalammissa lämpötiloissa)

Tavallisesti jäähdytysosastoa käytetään raa'an kalan, riisin ym. säilytykseen.

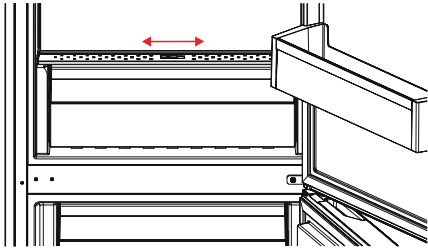
**Älä aseta jääpalalevyille elintarvikkeita, jotka haluat jäädyttää.**

### Jäähdytyshyllyn poistaminen

- Vedä jäähdytyshylly ulos itseäsi kohti liu'uttamalla sitä kiskoillaan.
- Nosta jäähdytyshylly pois kiskoilta poistaaksesi hyllyn.

Kun jäähdytyshylly on poistettu, se kestää enintään 20 kg:n painon.

## Kosteudenhallinta (Joissakin malleissa)



Kosteudenhallinta suljetussa asennossa auttaa tuoreita hedelmiä ja vihanneksia säilymään kauemmin.

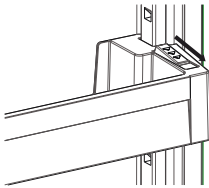
Jos vihanneksilokero on täynnä, sen etuosassa sijaitseva Fresh dial pitää avata. Sen avulla vihanneksilokeron ilman kosteutta voidaan hallita, ja vihanneksen käyttöaikaa pidentää.

Jos näet kondenssivettä lasihyllyllä, voit asettaa kosteudenhallintamuovin avoimeen asentoon.

## Säädettävä ovihylly (Joissakin malleissa)

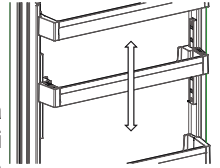
Voit säätää ovihyllyn korkeutta kuudelle eri tasolle saadaksesi säilytystä tarpeesi mukaan käyttäen säädettävää ovihyllyä.

Vaihtaaksesi säädettävän ovihyllyn sijaintia, ota kiinni ovihyllyn pohjasta ja vedä ovihyllyn sivulla olevista painikkeista nuolen osoittamaan suuntaan (Kuva 1).



Kuva. 1

Aseta ovihylly haluamallasi korkeudelle liikuttamalla sitä ylös- tai alaspäin. Kun ovihylly on haluamallasi korkeudella, vapauta painikkeet ovihyllyn sivulta (kuva 2). Ennen kuin irrotat otteesi ovihyllystä, liikuta sitä ylös- ja alaspäin jotta varmistuisit siitä että ovihylly on kunnolla kiinnitetty.



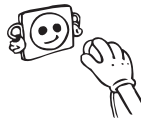
Kuva. 2

**Huomaa:** Ennen kuin alat täyttämään ovihyllyä, ota kiinni hyllystä tukemalla sitä pohjasta. Muuten, ovihylly voi pudota kiskoilta painon vuoksi. Tämä voi vaurioittaa ovihyllyä tai kiskoja.

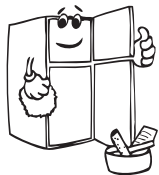
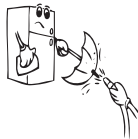
*Lisävarusteiden kuvat ja tekstikuvaukset voivat vaihdella laitteen mallin mukaan.*

## OSA -3: PUHDISTAMINEN JA HOITO

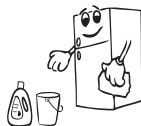
- **Varmista että irrotat jääkaapin verkkovirrasta ennen kuin alat puhdistamaan sitä.**



- Älä pese jääkaappia kaatamalla vettä sen sisään.



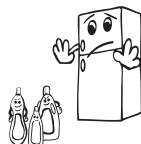
- Voit pyyhkiä jääkaapin sisä- ja ulkopuolen pehmeällä kankaalla tai sienellä käyttäen lämmintä saippuavettä.



- Irrota osat yksitellen ja puhdista ne saippuavedellä. Älä pese osia astianpesukoneessa.



- Älä koskaan käytä herkästi syttyviä, räjähtäviä tai syövyttäviä materiaaleja kuten liuottimia, suihkeita tai happoja laitteen puhdistamiseen.



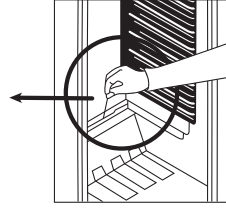
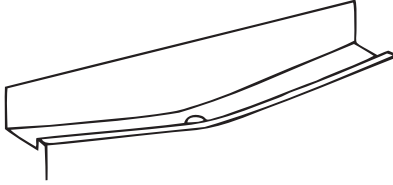
- Lauhdutin tulee puhdistaa harjalla vähintään kerran vuodessa jotta laitteen energiansäästö ja tuottavuus pysyisivät ennallaan.



**Varmistu siitä että jääkaappi on irrotettu verkkovirrasta puhdistamisen aikana.**

## Sulattaminen

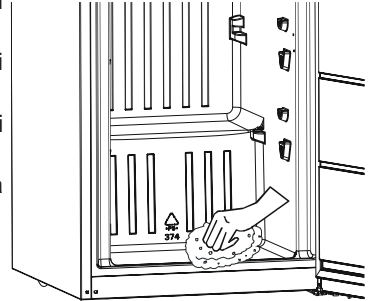
### Jääkaappi



- Sulatus tapahtuu automaattisesti. Vesi johdetaan kompressorin yläpuolella olevaan säiliöön mistä se haihtuu.
- Sulatusveden kouru ja viemäri on pidettävä puhtaina ja avoimina muuten sulatus ei toimi.

### Pakastin

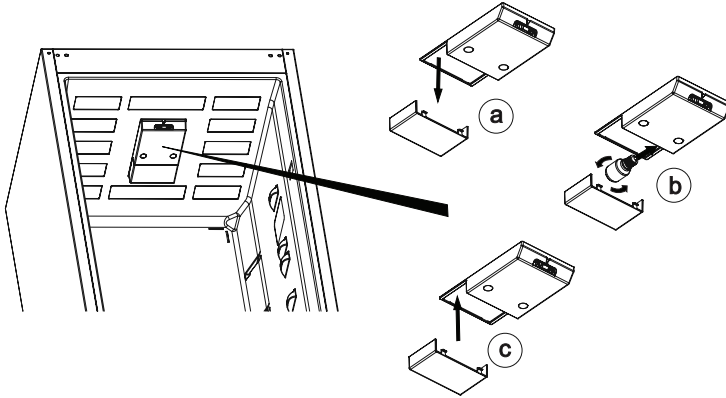
- Pakastinosan hyllyjä peittävä huurre pitää poistaa säännöllisin väliajoin.
- Älä käytä teräviä metalliesineitä tähän tarkoitukseen. Nämä voivat puhkaista jääkaappipiirin ja aiheuttaa korjaamattoman vaurion laitteelle. Käytä mukana olevaa muovista kaavinta.
- Kun hyllyillä on enemmän kuin 5 mm huurretta, täytyy suorittaa sulatus.
- Ennen sulatuksen aloittamista kääri pakastettu ruoka sanomalehdillä ja laita ruoka kylmään paikkaan saadaksesi sen lämpötilan tasaiseksi pitkäksi ajaksi.
- Nopeuttaaksesi sulatusta laita yksi tai useampi lämpimällä vedellä täytetty astia pakastimeen.
- Kuivaa pakastimen sisäpuoli sienellä tai puhdistusliinalla.
- Kun laite on sulatettu, laita ruoka pakastimeen ja muista kuluttaa ne pian.



## Hehkulampun vaihto

Jääkaapin lampun vaihto;

1. Vedä verkkojohto ulos koskettimesta.(a)
2. Purista hakaset yhteen ja poista suojakupu.(b)
3. Vaihda lamppu samanlaiseen (kork. 15W).(c)
4. Aseta lamppukupu takaisin paikoilleen ja kytke kaappi päälle 5 minuutin kuluttua.(c)



## LED-valaistuksen vaihtaminen

Jos jääkaapissasi on LED-valaistus ota yhteyttä asiakastukeen, valaisin tulee vaihtaa vain valtuutetun huoltohenkilöstön toimesta.

## **OSA -4: ELINTARKKEIDEN ASETTAMINEN YHDISTELMÄJÄÄKAAPPIIN**

### **Jääkaappiosasto**

- Tavallisessa toimintaympäristössä jääkaappiosan jäähdytinosan lämpötilan säätö 4°C:een on riittävä.
- Vähentääksesi kosteutta ja jään syntymistä älä laita nesteitä avoimiin astioihin jääkaappiin. Jää tiivistyy haihduttimen kylmimpiin osiin, ja vaatii ajan myötä sulatusta tiheämmin.
- Älä koskaan pane lämmintä ruokaa jääkaappiin. Lämpimän ruoan pitää antaa jäähtyä huoneenlämmössä. Riittävä ilmanvaihto on varmistettava jääkaappiosastossa.
- Minkään ei pitäisi koskettaa jääkaapin takaseinää, koska se jäätyy, ja astiat voivat tarttua siihen. Älä avaa jääkaapin ovea tarpeettoman usein.
- Järjestä 1– 2 päivän sisällä käytettäväksi tarkoitettu liha ja puhdistettu kala (muoviin käärittynä tai astioissa) jääkaapin alaosiin (vihanneslaatikon päälle), koska se on kylmin osa, ja takaa parhaat säilytysolosuhteet.
- Voit laittaa hedelmät ja vihannekset vihanneslaatikkoon ilman pakkausta.

Joitakin suosituksia on mainittu jäljempänä koskien elintarvikkeiden asettamista ja säilömistä jäädytysosastoon.

<b>Elintarvike</b>	<b>Pisin säilytysaika</b>	<b>Minne asettaa jääkaappiosastossa</b>
<b>Kasvikset ja hedelmät</b>	1 viikkoa	Juureslokeroon
<b>Liha ja kala</b>	2 - 3 päivää	Kiedottuna muoviseen folioon tai pusseihin tai rasiassa (lasihyllylle)
<b>Tuorejuusto</b>	3 - 4 päivää	Erytiseen ovihyllyyn
<b>Voi ja margariini</b>	1 viikkoa	Erytiseen ovihyllyyn
<b>Pullotetut tuotteet maito ja jogurtti</b>	Ennen valmistajan ilmoittamaa parasta ennen päiväystä	Erytiseen ovihyllyyn
<b>Kananmunat</b>	1 kuukautta	Kananmunatelineeseen
<b>Kypsennetty ruoka</b>		Kaikki hyllyt

**HUOMAA:** Perunoita, sipuleita ja valkosipuleita ei tule säilyttää jääkaapissa..

## Pakastusosasto

- Käytä jääkaappisi pakastinosastoa pakastetun ruoan säilyttämiseen pitkinä ajanjaksoina ja jääpalojen jäädyttämiseen.
- Saadaksesi käyttöön koko pakastimen tilavuuden, käytä ylä- ja keskiosan lasihyllyjä. Käytä alaosassa koria.
- Älä laita pakastettavia ruokia lähelle jo pakastettuja ruokia.
- Pakastettava ruoka (liha, jauheliha, kala ym.) kannattaa jakaa sen kokoiisiin osiin, kuin missä ne käytetään sulatuksen jälkeen.
- Älä pakasta uudelleen jo kertaalleen pakastettua ja sulatettua ruokaa. Se voi olla vaarallista terveydelle, koska se voi aiheuttaa ruokamyrkytyksen.
- Älä laita kuumia aterioita pakastimeen ennen kun ne on jäähdetty. Se saattaa aiheuttaa aikaisempien ruokien sulamista ja pilaantumista.
- Kun ostat pakastettua ruokaa, varmista, että ne on pakastettu asianmukaisissa olosuhteissa eikä pakkaus ole rikki.
- Kun säilytät pakastettua ruokaa, pakkauksen säilyvyys pitäisi tarkastaa. Jos selvitystä ei ole saatavilla, ruoka on käytettävä mahdollisimman nopeasti.
- Jos pakasteruokapaketissa on ollut kosteutta, ja se haisee huonolta, ruokaa on saatettu säilyttää sopimattomissa olosuhteissa, ja se on saattanut pilaantua. Älä osta tällöin kyseistä ruokaa!
- Pakasteruoan säilyvyys riippuu ympäröivästä lämpötilasta, pakastimen oven avaamisesta ja sulkemisesta, termostaatin asetuksista, ruoan tyyppistä ja ruoan ostoajan ja pakastimeen laitton väliin kuluneesta ajasta. Noudata aina pakkauksen ohjeita äläkä koskaan ylitä niissä esitettyä säilytysaikaa.
- Huomaa, että jos haluat avata pakastimen oven välittömästi sen sulkemisen jälkeen, se ei avaudu helposti. Tämä on normaalia. Ovi avautuu jälleen helposti, kun pakastimen lämpötila on tasaantunut.

### Tärkeää:

- Kun pakasteruoat on sulatettu, ne pitäisi keittää tuoreiden ruokien tapaan. Jos niitä ei keitetä heti sulatuksen jälkeen, niitä EI SAA KOSKAAN jäädyttää uudelleen.
- Jotkut keitetyissä ruoissa olevien mausteiden mauista (anis, basilika, vesikrassi, viinietikka, valikoidut mausteet, inkivääri, valkosipuli, sipuli, sinappi, timjami, meirami, mustapippuri, jne.) muuttuvat, ja niiden makuu tulee voimakkaaksi, kun niitä säilytetään pitkän aikaa. Lisää tämän vuoksi vain pieni määrä maustetta ruokaan, jos aiota pakastaa sen. Voit lisätä haluamasi mausteet ruokaan sulatuksen jälkeen.
- Elintarvikkeiden säilytysaika riippuu käytetystä öljystä. Soveltuvia öljyjä ovat margariini, vasikanrasva, oliiviöljy ja voi. Sopimattomia öljyjä ovat pähkinäöljy ja sianrasva.
- Nestemäinen ruoka pitäisi jäädyttää muovikuppeissa ja muu ruoka muovikelmussa tai -pusseissa.



<b>Liha ja kala</b>	<b>Valmistelut</b>	<b>Pisin säilytysaika (kuukautta)</b>
<b>Pihvi</b>	Käärittynä folioon	6 - 8
<b>Lampaanliha</b>	Käärittynä folioon	6 - 8
<b>Vasikanpaisti</b>	Käärittynä folioon	6 - 8
<b>Vasikanliha kuutioina</b>	Pieninä paloina	6 - 8
<b>Lampaanliha kuutioina</b>	Paloina	4 - 8
<b>Jauheliha</b>	Pakkauksessaan ilman mausteita	1 - 3
<b>Sisälmykset (paloina)</b>	Paloina	1 - 3
<b>Bolognan makkara/salami</b>	Tulee pakata vaikka olisi kuorellinen	
<b>Kana ja kalkkuna</b>	Käärittynä folioon	4 - 6
<b>Hanhi ja anka</b>	Käärittynä folioon	4 - 6
<b>Hirvi, jänis, villisika</b>	2,5kg annoksina ja fileenä	6 - 8
<b>Makeanveden kalat (lohi, karppi, nieriä, monni)</b>	Kun olet suolistanut ja suomustanut kalan pese ja kuivaa se, jos tarpeen leikkaa irti pää sekä pyrstö.	2
<b>Vähärasvaiset kalat; ahven, piikkikampela, kampela</b>		4
<b>Rasvaiset kalat (tonnikala, makrilli, sinikala, sardelli)</b>		2 - 4
<b>Äyriäiset</b>	Pestynä ja pakattuna pusseihin	4 - 6
<b>Kaviaari</b>	Omassa pakkauksessaan, alumiinisessa tai muovisessa rasiassa	2 - 3
<b>Etanat</b>	Suolavedessä, alumiinisessa tai muovisessa rasiassa	3

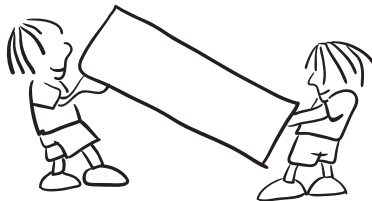
**Huomaa:** Pakastettu liha tulee valmistaa samalla tavoin kuin tuore sulatuksen jälkeen. Jos lihaa ei kypsennetä sulatuksen jälkeen, sitä ei koskaan saa pakastaa uudelleen.

<b>Kasvikset ja hedelmät</b>	<b>Valmistelut</b>	<b>Pisin säilytysaika (kuukautta)</b>
<b>Palkokasvit ja pavut</b>	Pese ja leikkaa pieniksi paloiksi ja keitä vedessä	10 - 13
<b>Pavut</b>	Katko varret, pese ja keitä vedessä	12
<b>Kaali</b>	Pese ja keitä vedessä	6 - 8
<b>Porkkana</b>	Pese, leikkaa siivuiksi ja keitä vedessä	12
<b>Paprika</b>	Leikkaa juuret, halkaise kahteen osaan, poista kosta ja keitä vedessä	8 - 10
<b>Pinaatti</b>	Pese ja keitä vedessä	6 - 9
<b>Kukkakaali</b>	Irrota lehdet, leikkaa ydin paloiksi ja jätä sitruunamehulla maustettuun veteen hetkeksi aikaa.	10 - 12
<b>Munakoiso</b>	Pese ja leikkaa 2cm osiin	10 - 12
<b>Maissi</b>	Puhdista ja pakkaa juurinen tai säilö sokerimaissina	12
<b>Omenat ja päärynät</b>	Kuori ja viipaloi	8 - 10
<b>Aprikoosit ja persikat</b>	Leikkaa kahteen osaan ja poista kivet	4 - 6
<b>Mansikat ja mustikat</b>	Pese ja katko varret	8 - 12
<b>Kypsennetyt hedelmät</b>	Lisää 10 % sokeria astiaan	12
<b>Luumut, kirsikat, happamat marjat</b>	Pese ja katko varret	8 - 12

## **OSA -5: KULJETUS JA SIIRTÄMINEN**

- Voit säilyttää alkuperäisen pakkauksen ja vaahtomuovin uudelleenkuljetusta varten (vaihtoehtoisesti).
- Pakkaa jääkaappi paksuun pakkaukseen, tai kiedo se teipillä tai vahvalla narulla ja noudata pakkauksessa olevia ohjeita uudelleenkuljetusta varten.
- Poista liikkuvat osat (hyllyt, lisävarusteet, juureslokerot jne.) tai kiinnitä ne jääkaappiin teipillä siirtämisen ja kuljetuksen ajaksi.

***Kuljeta jääkaappia pystyasennossa.***



### **Oven avauspuolen vaihtaminen**

- Oven avauspuolen vaihtaminen ei ole mahdollista jos jääkaapin ovenkahvat on asennettu oven etupintaan.
- Oven avauspuolen vaihtaminen on mahdollista malleissa joissa ei ole ovenkahvoja.
- Jos jääkaappisi oven avauspuolta on mahdollista vaihtaa, ota yhteyttä lähimpään valtuutettuun huoltoliikkeeseen puolen vaihtamiseksi.

## **OSA -6: ENNEN KUIN OTAT YHTEYTTÄ HUOLTOON**

Jos jääkaappi ei toimi tyydyttävästi tämä voi johtu pienestä viasta. Tarkista seuraavat kohdat ennen kuin otat yhteyttä huoltoon.

### **Jääkaappi ei toimi.**

#### **Tarkista;**

- Onko koskettimessa virtaa?
- Onko sulake palanut?
- Onko termostaatti asennossa ”•”?
- Onko kosketin rikki? Kokeile toista sähkölaitetta.

### **Jääkaappi ei toimi tyydyttävästi.**

#### **Tarkista;**

- Onko jääkaapissa liikaa ”lämpimiä” ruokia?
- Onko ovi kunnolla suljettu?
- Onko takaosassa oleva kalteri pölyinen?
- Onko kaapin ympärillä tarpeeksi tuuletustilaa?

#### **Melu;**

Jäähdytysaine kiertää jääkaapissa ja aiheuttaa ääntä, myös kuplivaa ääntä kun kompressori pysähtyy. Tämä on normaalia. Jos ääni muuttuu, tarkista;

- Että kaappi seisoo tukevasti paikoillaan.
- Että jääkaappi ei nojaa seinään.
- Etteivät tarvikkeet, tavarat kaapin sisällä täris. Siirrä tavaroita.

#### **Vettä kaapin pohjalla;**

#### **Tarkista että:**

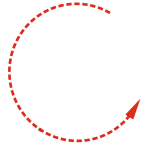
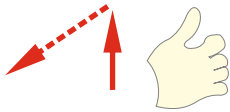
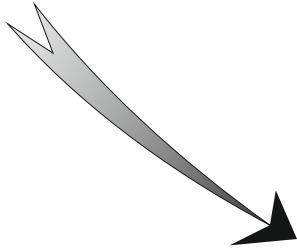
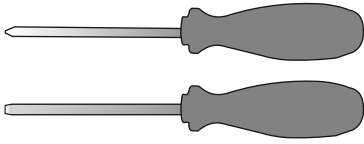
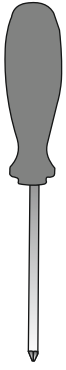
Sulatuskourun reikä ei ole tukossa. Puhdista.

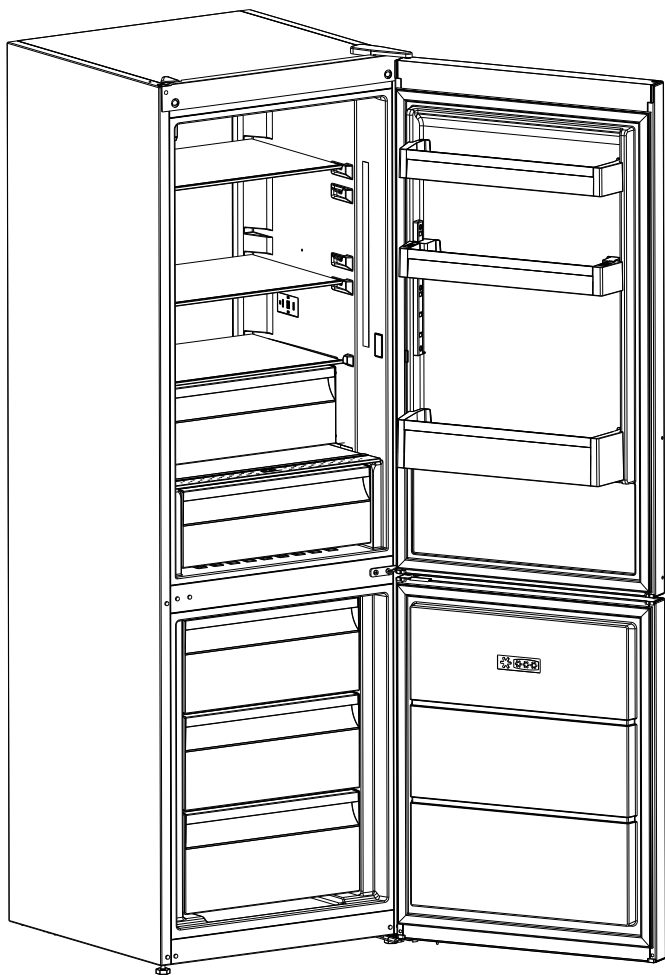
#### **Tärkeitä huomautuksia:**

- Lyhytaikaisen sähkökatkon tapahtuessa tai irrotettaessa pistotulppa pistorasiasta ja kytkettäessä se heti takaisin paikalleen kytkeytyy kompressorin suojaus toiminto päälle, koska jäähdytysjärjestelmässä olevan kaasun paine ei ole vielä tasaantunut. Tämä on täysin normaalia ja laite käynnistyy 5 minuutin kuluttua normaalisti.
- Mikäli et käytä laitetta pidempään aikaan (esimerkiksi kesäloman aikana) niin irrota pistoke pistorasiasta. Puhdista pakastin osassa 4 esitetyllä tavalla ja jätä ovi raolleen homeen ja hajujen muodostumisen välttämiseksi.
- Mikäli et saa pakastintasi koskevaa ongelmaa ratkaistua näiden ohjeiden avulla niin ota yhteys jälleenmyyjääsi tai valtuutettuun huoltoliikkeeseen.
- Laitteen käyttöiäksi on määritetty 10 vuotta, jonka aikana valmistajalla on saatavilla laitteen toimintakunnossa pitämiseen tarvittavia varaosia.

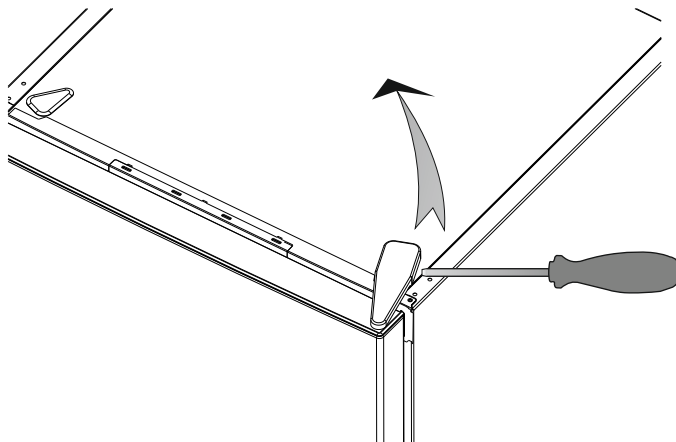
## **Energiansäästövinkejä**

- 1–** Asenna laite viileään, hyvin ilmastoituun huoneeseen kauas suorasta auringonvalosta ja muista lämmönlähteistä (lämpöpattereista, liesistä jne.) Muussa tapauksessa käytä eristelevyä.
- 2–** Anna lämpimien ruokien ja juomien jäähtyä ennen kuin asetat ne jääkaappiin.
- 3–** Sulattaessasi pakasteita, aseta ne jääkaappiosastoon. Pakasteiden matala lämpötila auttaa viilentämään jääkaappiosastoa sulatuksen aikana. Näin säästät energiaa. Jos otat pakasteet suoraan ulos, energiaa kuluu hukkaan.
- 4–** Asettaessasi juomia ja ruoantähteitä jääkaappiin, ne tulee peittää. Muuten laitteen sisällä oleva ilmankosteus kasvaa. Tämä johtaa siihen että laitteen täytyy työskennellä tehokkaammin saavuttaakseen alhaisen lämpötilan. Juomien ja ruoantähteiden peittäminen auttaa myös aromin ja maun säilyttämisessä.
- 5–** Asettaessasi elintarvikkeita ja juomia jääkaappiin, pidä jääkaapin ovea auki niin vähän kuin mahdollista.
- 6–** Pidä muiden osastojen kannet suljettuina (juureslokero, viileäkaappi ...jne).
- 7–** Oven tiivisteiden tulee olla puhtaat ja joustavat. Vaihda tiivisteet jos ne ovat kuluneita.
- 8–** Energiankulutus on ilmoitettu maksimikuormituksella käyttäen ainoastaan alimmaista pakastelokeroa ja alimmaista lasihyllyä

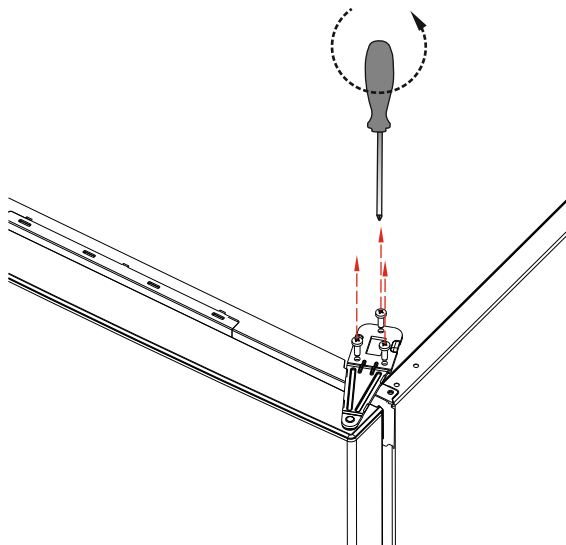




1

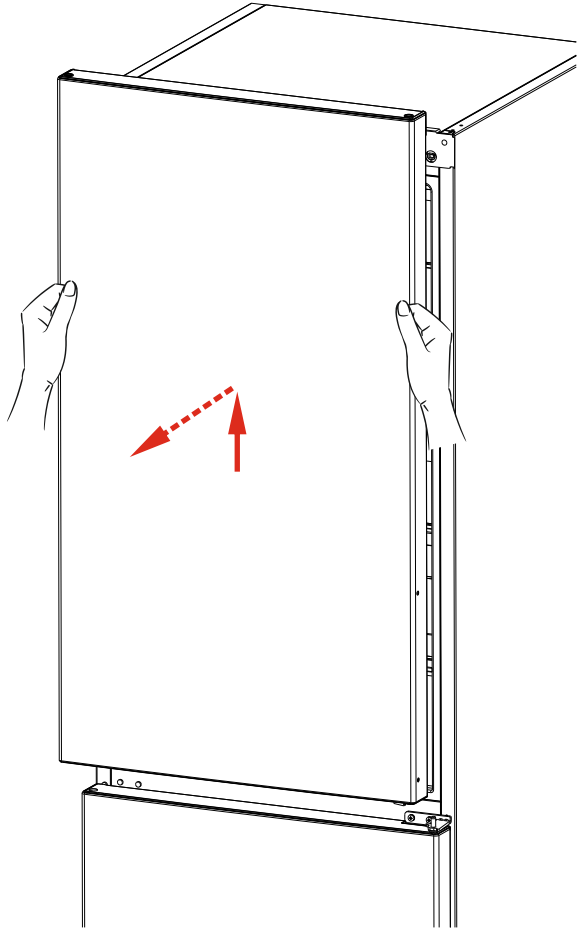


2

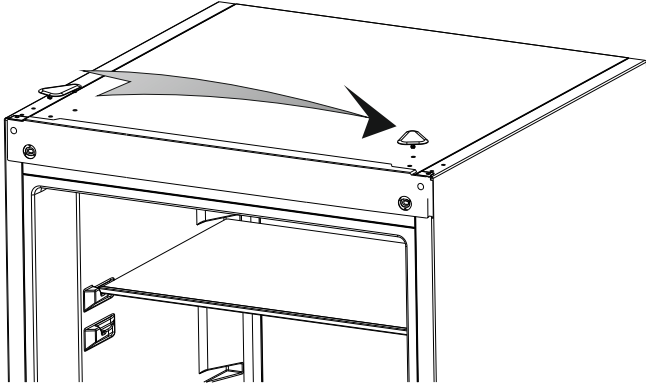




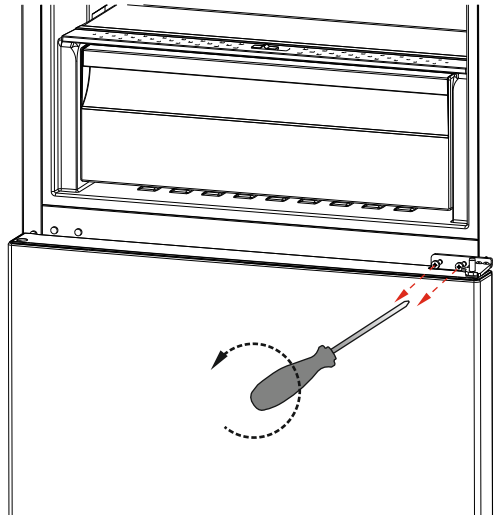
3



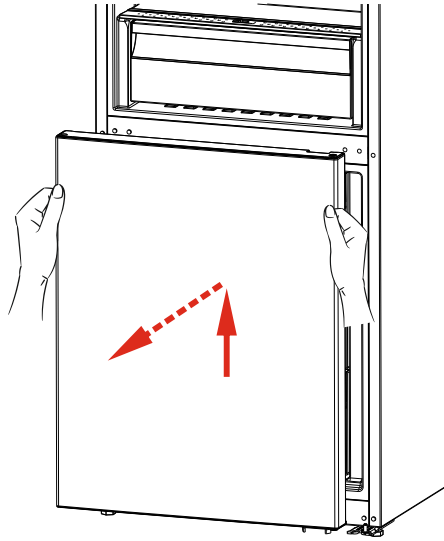
4



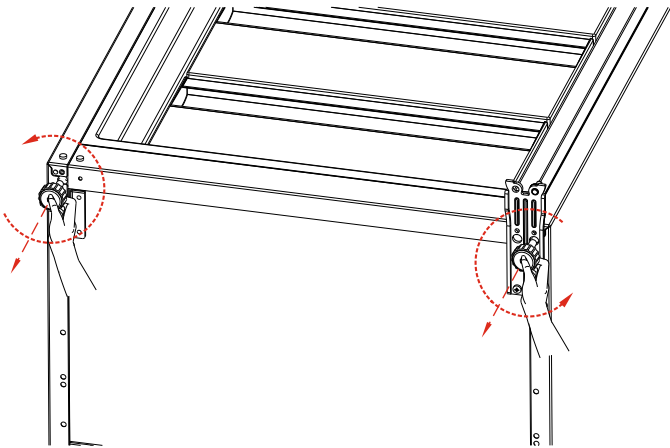
5

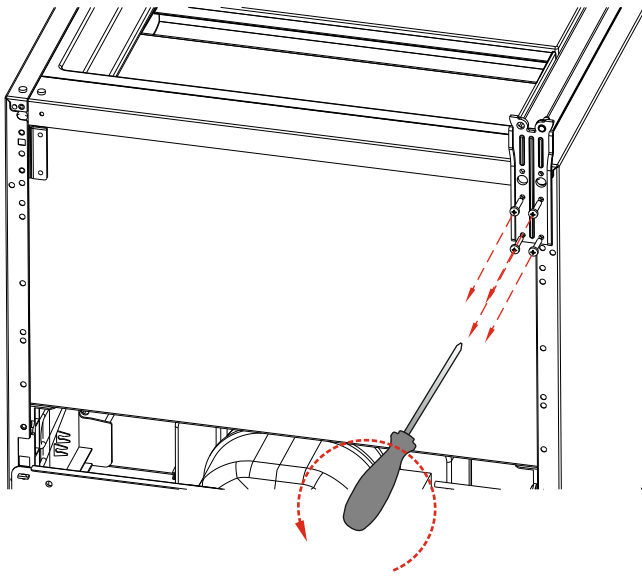


6



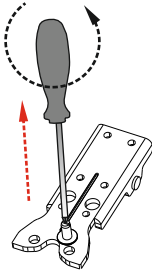
7



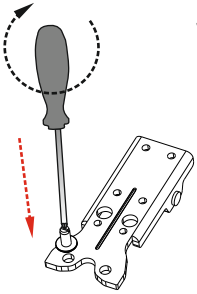


8

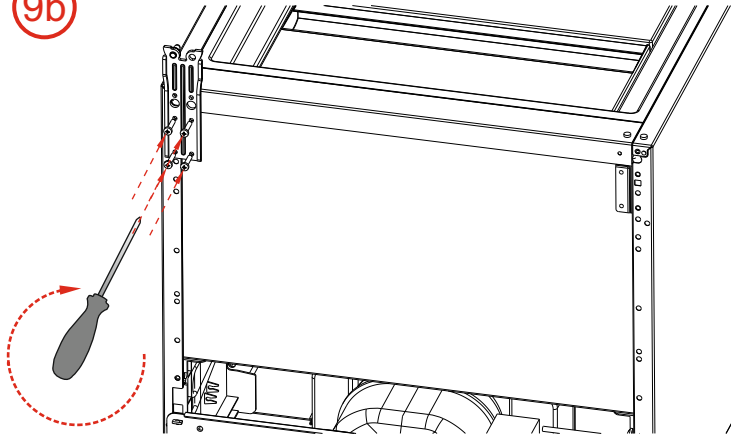
9a



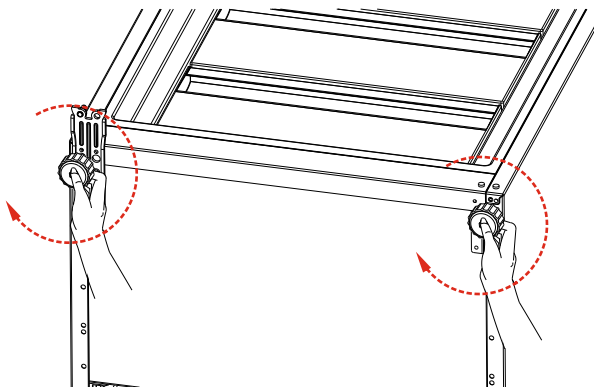
9b



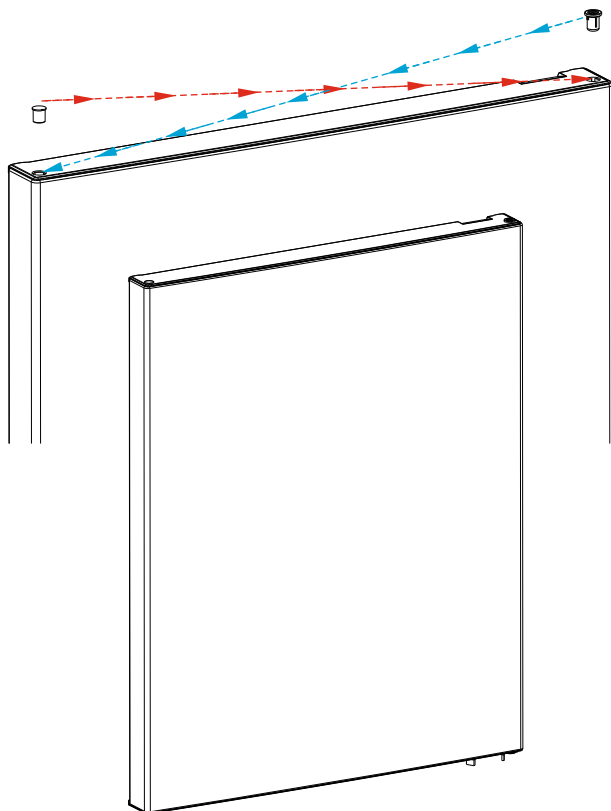
10



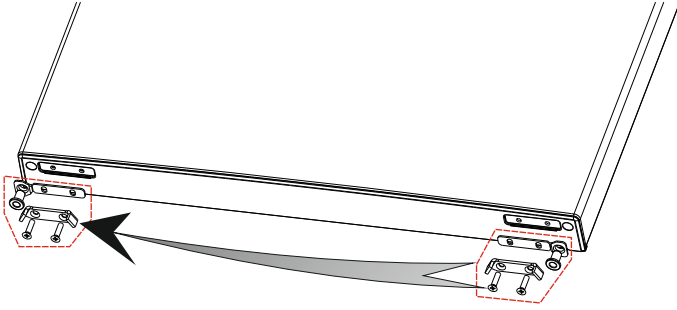
11



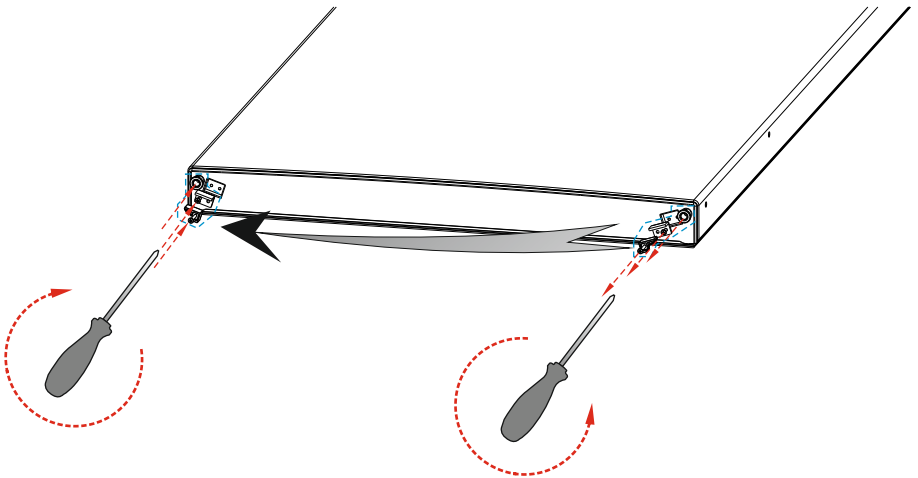
12



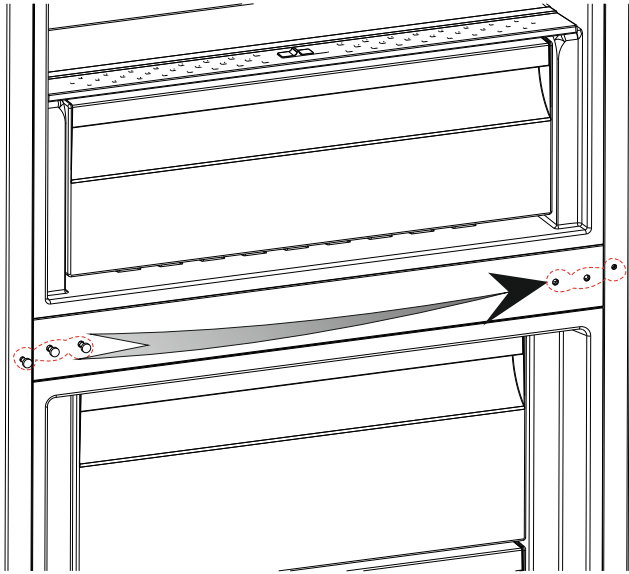
13



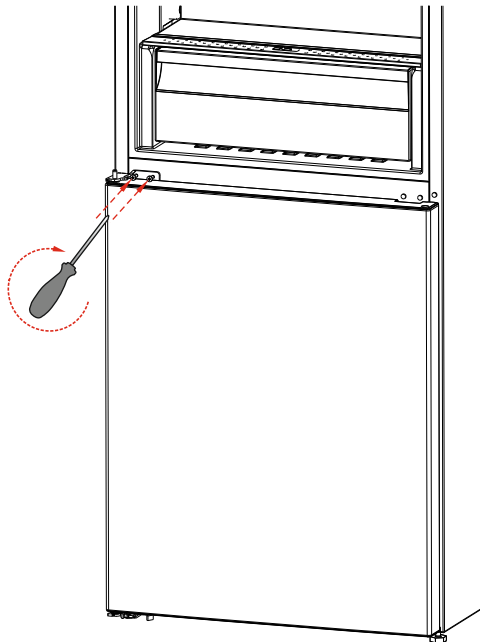
14

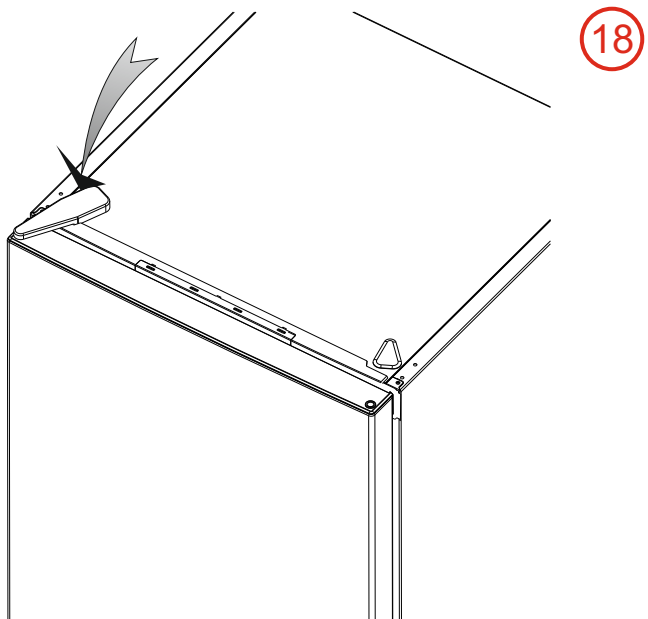
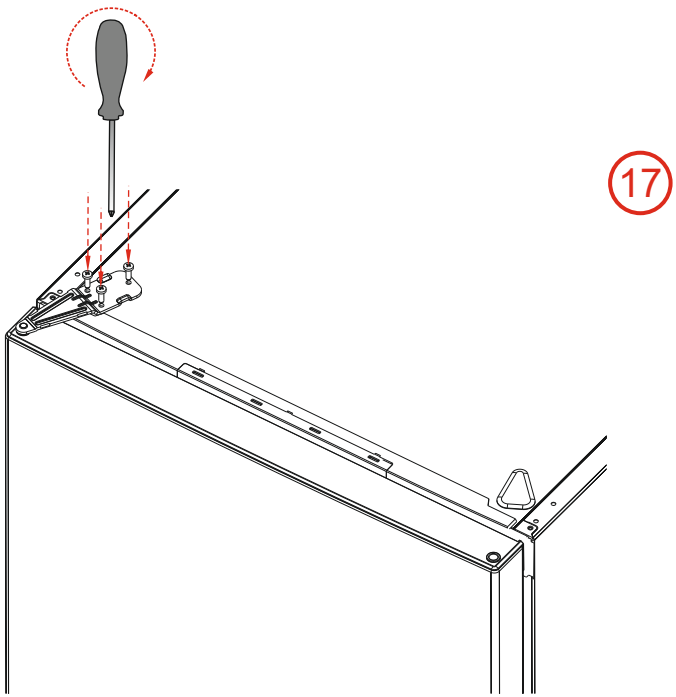


15

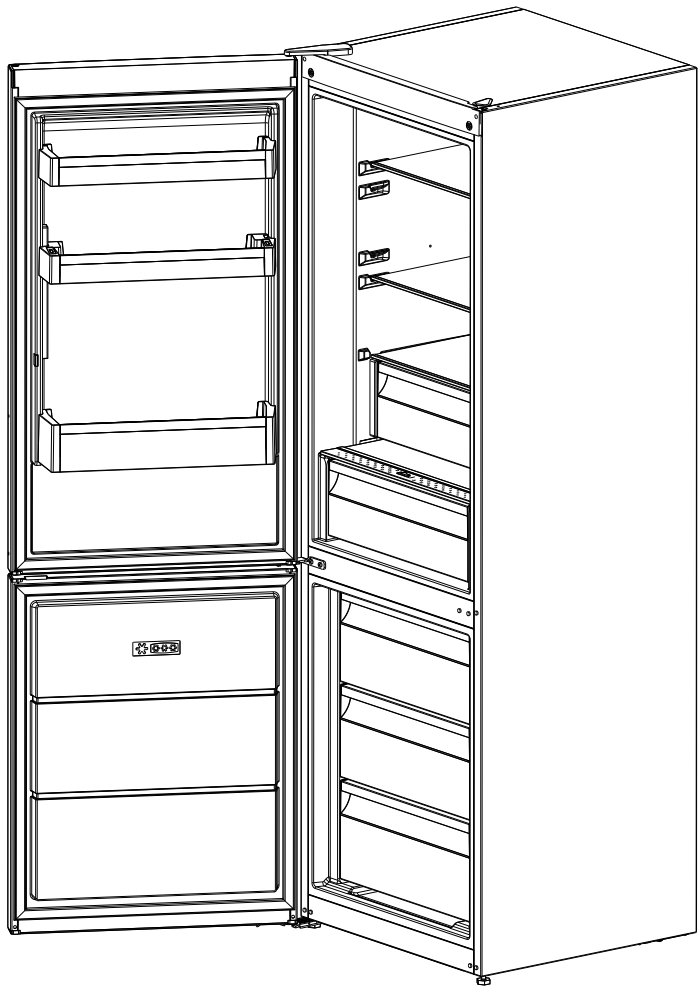


16













## SE

Service: Vi har service i hela Sverige. Besök [www.cylinda.se](http://www.cylinda.se)  
Ring 0771-25 25 00  
(endast lokaltaxa)  
Uppge: Maskintyp, serienummer, inköpsdatum, problembeskrivning, namn och adress, ditt telefonnummer  
Kontakta oss:  
[www.cylinda.se](http://www.cylinda.se)

## UK

Service: Nationwide service in Sweden  
Visit [www.cylinda.se](http://www.cylinda.se)  
Call 0771-25 25 00  
Declare: Model code, Serial number, Purchase date, Problem description, Name and address, Phone number  
Contact us:  
[www.cylinda.se](http://www.cylinda.se)

## NO

Service: Kontakt butikken der du kjøpte produktet så de kan henvise deg til lokal service  
Oppgi: Produkttype, Serienummer, Kjøpsdato, Problembeskrivelse, Navn og adresse, Telefonnummer

## DK

Service: Kontakt butikken hvor købet blev foretaget og få info om service kontakt  
Nødvendig information: Model navn, Serienummer (står på ty peskiltet), Kjøpsdato, Beskrivelse af problemet, Navn og adresse, Telefonnummer

## FI

Huolto: Ota yhteyttä myymälään, josta ostit tuotteen, niin saat lisätietoja lähimmästä huoltoilikkeestä  
Tarvittavat tiedot: Mallinumero, Sarjanumero, Ostopäivä, Ongelman kuvaus, Nimi ja osoite, Puhelinnumero

**Cylinda**  
*år efter år*

52295330