

**SIEMENS**

Køle / frysekombination

Kjøle-/frysekombinasjon

Jääkaappipakastin

Kyl / fryskombination

KG..V..

[da] Brugsanvisning  
[no] Bruksveiledning  
[fi] Käyttöohje  
[sv] Bruksanvisning



Register your product on My Siemens and discover exclusive services and offers.

[siemens-home.bsh-group.com/welcome](https://siemens-home.bsh-group.com/welcome)

The future moving in.

Siemens Home Appliances

---

## da Indholdsfortegnelse

Sikkerheds- og advarselshenvisninger .....	4	Superfrysning .....	15
Bortskaffelse .....	7	Optøning af dybfrostvarer .....	15
Leveringsomfang .....	7	Udstyr .....	15
Opstillingssted .....	8	Mærkatens "OK" .....	17
Rumtemperatur og ventilation .....	8	Sluk, ikke i brug .....	17
Tilslut skabet .....	9	Afrimning .....	17
Lær skabet at kende .....	10	Rengør apparatet .....	18
Tænd for apparatet .....	11	Lugt .....	19
Temperaturindstilling .....	11	Belysning (LED) .....	19
Rumindhold .....	12	Sådan sparer du energi .....	20
Køleafdeling .....	12	Driftsstøj .....	20
Fryseafdeling .....	13	Afhjælpning af små forstyrrelser .....	21
Frysekapacitet .....	13	Skab-selvtest .....	22
Frysning og opbevaring .....	13	Oplys model-/fabrikationsnummer og tekniske data ved henvendelse til kundeservice .....	22
Indfrysning af ferske fødevarer .....	14		

---

## sv Innehållsförteckning

Säkerhetsanvisningar och varningar .....	24	Superinfrysning .....	34
Råd beträffande skrotning .....	27	Upptining .....	35
Medföljer leveransen .....	27	Inredning .....	35
Platsen .....	28	Dekal "OK" .....	36
Observera rumstemperatur och ventilation .....	28	Stänga av strömmen och ta skåpet ur drift .....	36
Ansluta skåpet .....	29	Avfrostning .....	37
Översiktsbild .....	30	Rengöring och skötsel .....	37
Slå på apparaten .....	30	Lukter .....	38
Ställa in temperaturen .....	31	Belysning (LED) .....	38
Nettovolyt .....	31	Så här kan du spara energi .....	39
Kylutrymme .....	31	Driftsljud .....	39
Frysutrymme .....	32	Enklare fel man själv kan åtgärda ....	40
Fryskapacitet .....	33	Skåpets självtest .....	41
Infrysning och förvaring .....	33	Kundtjänst, produkt-/tillverkningsnummer och tekniska data .....	41
Frysa in färska livsmedel .....	33		

---

## no Innholdsfortegnelse

Informasjon og advarsler om sikkerhet .....	43	Superfrysing .....	53
Informasjon om avhending av apparat (skroting) .....	46	Tining av frosne varer .....	54
Leveringsomfang .....	46	Interiøret .....	54
Plasseringssted .....	47	Klistremerke "OK" .....	55
Ta hensyn til romtemperaturen og ventilasjonen .....	47	Når apparatet skal slås av og tas ut av bruk .....	55
Elektrisk tilkopling .....	48	Avriming .....	56
Bli kjent med apparatet .....	49	Rengjøring av apparatet .....	56
Innkopling av apparatet .....	49	Lukt .....	57
Innstilling av temperatur .....	50	Lys (LED) .....	57
Nettovolum .....	50	Slik kan du spare energi .....	58
Kjølerommet .....	50	Driftsstøy fra apparatet .....	58
Fryserom .....	51	Små feil som du kan utbedre selv ...	59
Frysekapasitet .....	52	Selvtest på apparatet .....	60
Frysing og lagring .....	52	Kundeservice, produkt-/produksjonsnummer og tekniske data .....	60
Nedfrysing av ferske matvarer .....	52		

---

## fi Sisällysluettelo

Turvallisuusohjeet ja varoitukset .....	62	Pikapakastus .....	73
Kierrätysohjeet .....	65	Pakasteiden sulattaminen .....	74
Toimituskokonaisuus .....	65	Varustelu .....	74
Sijointupaikka .....	66	Tarra "OK" .....	75
Sijoitustilan lämpötila ja ilmankierto .....	66	Laitteen kytkeminen pois toiminnasta ja väliaikainen käytöstä poisto .....	75
Laitteen sähköliitäntä .....	67	Sulatus .....	76
Tutustuminen laitteeseen .....	68	Laitteen puhdistus .....	77
Laitteen kytkeminen toimintaan .....	69	Hajuhaitat .....	78
Lämpötilan säätö .....	69	Valaisin (LED) .....	78
Käyttötilavuus .....	70	Näin voit säästää energiaa .....	78
Jääkaappiosa .....	70	Käyntiäänit .....	79
Pakastinosa .....	71	Ohjeita käyttöhäiriöiden varalle .....	80
Pakastusteho .....	71	Laitteen suorittama automaattinen testaus .....	81
Pakastaminen ja pakasteiden säilyttäminen .....	72	Huoltopalvelu, mallinumero/sarjanumero ja tekniset tiedot .....	81
Tuoreiden elintarvikkeiden pakastaminen .....	72		



---

## Sikkerheds- og advarselshenvisninger

### Før skabet tages i brug

Læs brugsanvisningen og monteringsvejledningen grundigt! De indeholder vigtige oplysninger om opstilling, brug og vedligeholdelse.

Fabrikanten hæfter ikke, hvis anvisningerne og advarslerne i brugsanvisningen ikke overholdes. Opbevar venligst brugs- og opstillingsvejledningen og øvrigt materiale til senere brug og giv dem videre til en senere ejer.

### Teknisk sikkerhed



Brandfare

I kølekredsløbets rør løber der små mængder af et miljøvenligt, men brændbart kølemiddel (R600a). Det beskadiger ikke ozonlaget og øger ikke drivhuseffekten. Hvis kølemidlet siver ud, kan det kvæste øjnene eller antændes.

### I tilfælde af beskadigelser

- Hold åben ild og tændkilder væk fra skabet,
- luft rummet ud et par minutter,
- sluk skabet og træk stikket ud,

- kontakt en servicetekniker.

Rumstørrelsen, hvor skabet placeres, er afhængig af kølemiddelmængden i skabet. Hvis skabet lækker, kan der opstå en brandbar gasluft-blanding, hvis opstillingsrummet er for lille. Pr. 8 g kølemiddel skal rummet være mindst 1 m<sup>3</sup>.

Kølemiddelmængden i dit skab finder du på typeskiltet inde i skabet.

Sørg under opstilling af apparatet for, at tilslutningsledningen ikke kommer i klemme eller bliver beskadiget.

Hvis tilslutningsledningen til dette apparat beskadiges, skal den udskiftes af producenten, kundeservice eller en lignende kvalificeret person. Udføres installations- og reparationsarbejde forkert, kan der opstå væsentlig fare for brugeren.

Reparationer må kun udføres af producenten, kundeservice eller en lignende kvalificeret person.

Der må kun bruges originale dele fra producenten. Producenten kan kun sikre, at sikkerhedskravene opfyldes, hvis der bruges originale dele.

Brug ikke multistikdåser, forlængerledninger eller adaptere.



### Brandfare

Bærbare multistikdåser eller bærbare netdele kan blive overophedet og medføre brand. Anbring ikke bærbare multistikdåser eller bærbare netdele bag apparatet.

## Under brug

- Der må aldrig benyttes elektriske apparater i dette apparat (f.eks. varmeapparater, elektriske ismaskiner osv.).  
Eksplodingsfare!
- Apparatet må aldrig afrimes eller rengøres med et damprengøringsapparat! Dampen kan komme i kontakt med elektriske dele og udløse kortslutning. Fare for elektrisk stød!
- Ud over producentens anvisninger må der ikke anvendes andre foranstaltninger til at fremskynde afrimningen.  
Eksplodingsfare!
- Anvend hverken spidse eller skarpe genstande til at fjerne rim og islag. Kølemiddelrørene kan blive beskadiget. Udsivende kølemiddel kan antændes eller føre til øjenskader.
- Opbevar ikke produkter med brandbare drivgasser (f.eks. spraydåser) og ikke eksplosive stoffer.  
Eksplodingsfare!
- Anvend ikke sokkel, skuffer, døre osv. som trinbræt eller støtte.
- For afrimning og rengøring træk da netstikket ud, eller slå sikringen fra. Træk i netstikket, ikke i tilslutningskablet.
- Spiritus med høj alkoholprocent må kun opbevares i tæt lukkede og opretstående flasker.
- Tilsmuds ikke plastikdele og dørpakning med olie eller fedt. Plastikdele og dørpakning kan blive porøse.
- Ventilations- og udluftningsåbningerne på apparatet må aldrig dækkes til eller spærres.
- Opbevar ikke væsker i flasker og dåser (især kulsyreholdige drikkevarer) i fryseafdelingen. Flasker og dåser kan eksplodere!
- Frysevarer, der tages ud af fryseafdelingen, må aldrig puttes direkte i munden. Fare for forfrysninger!

## ■ Undgåelse af risici for børn og personer, der er udsat for fare:

Personer, der er i fare, er børn, personer med nedsatte fysiske, psykiske eller sansemæssige evner samt personer, der ikke råder over tilstrækkelig viden om en sikker brug af apparatet.

Sikr, at børn og personer, der er udsat for fare, har forstået farerne.

En sikkerhedsansvarlig person skal overvåge eller vejlede børn og personer, der er udsat for fare, når de bruger apparatet.

Lad kun børn, der er fyldt 8 år, bruge apparatet.

Overvåg børn under rengørings- og vedligeholdelsesarbejde.

Lad aldrig børn lege med apparatet.

- Undgå længere håndkontakt med frysevarer, is eller fordamperrør osv.  
Fare for forfrysninger!

## Børn i husholdningen

- Emballage og emballagedele må ikke opbevares i nærheden af, hvor der er børn.  
De kan blive kvalt, hvis de pakker sig ind i foldekartoner og folie!
- Skabet er ikke legetøj for børn!
- Hvis skabet har en dørlås: Opbevar nøglen uden for børns rækkevidde!

## Generelle bestemmelser

Skabet er egnet

- til køling og indfrysning af fødevarer,
- til fremstilling af isterninger.

Dette apparat er beregnet til brug i den private husholdning og de huslige omgivelser.

Kuldekredsløbet er afprøvet for uigennemtrængelighed.

Dette apparat er i overensstemmelse med pågældende sikkerhedsbestemmelser for elektriske apparater, og er radiostøjdæmpet.

Dette apparat er beregnet til brug i en højde på op til maksimalt 2000 meter over havets overflade.

---

## Bortskaffelse

### Bortskaffelse af emballage

Emballagen beskytter dit skab mod transportskader. Emballagen er fremstillet af miljøvenlige materialer, der kan genbruges. Vær med til at hjælpe: Bortskaf emballagen iht. gældende regler og bestemmelser.

Brug genbrugsordningerne for emballage og ældre apparater og vær med til at skåne miljøet. Er der tvivl om ordningerne og hvor genbrugspladserne er placeret, kan kommunen kontaktes.

### Bortskaffelse af det gamle skab

Gamle skabe er ikke værdiløst affald! Desuden indeholder gamle skabe værdifulde stoffer, der kan genanvendes.



Dette apparat er klassificeret iht. det europæiske direktiv 2012/19/EU om affald af elektrisk- og elektronisk udstyr (waste electrical and electronic equipment - WEEE).

Dette direktiv angiver rammerne for indlevering og recycling af kasserede apparater gældende for hele EU.

### Advarsel

Gamle apparater

1. Træk stikket ud.
2. Klip ledningen over og fjern stikket.
3. Lad hylder og beholdere blive i skabet, så børn ikke har så nemt ved at klatre ind i skabet!
4. Skabet er ikke legetøj for børn. Fare for kvælning!

Køleskabe indeholder kølemiddel og isolationsgas. Kølemiddel og gas skal bortskaffes iht. gældende regler og bestemmelser. Vær opmærksom på, at kredsløb og rør ikke bliver beskadiget under transporten til en miljøvenlig genbrugsstation.

---

## Leveringsomfang

Kontroller alle dele for eventuelle transportskader efter udpakningen.

I tilfælde af reklamationer kontakt da forhandleren, hvor du har købt skabet, eller vores kundeservice.

Leveringen består af følgende dele:

- Gulvmodel
- Udstyr (modelafhængig)
- Pose med monteringsmateriale
- Brugsanvisning
- Monteringsvejledning
- Kundeservicehæfte
- Garantitillæg
- Informationer vedr. energiforbrug og støj

## Opstillingssted

Placér skabet i et tørt, godt ventileret rum. Skabet bør ikke placeres et sted, hvor det er udsat for direkte sollys, og det må ikke være i nærheden af en varmekilde som komfur, radiator osv. Hvis det ikke kan undgås at placere skabet ved siden af en varmekilde, skal der anvendes en egnet isoleringsplade eller følgende mindsteafstand skal overholdes til varmekilden:

- Til elektro- og gaskomfurer 3 cm.
- Til brændeovn 30 cm.

Gulvet på opstillingsstedet må ikke kunne give efter. Forstærk evt. gulvet. Evt. ujævnheder udlignes ved at lægge noget ind under.

## Vægafstand

Billede **3**

Skabet har ikke brug for nogen vægafstand i siden. Beholderne og hyldeerne kan alligevel trækkes helt ud.

## Skift af døranslag

(om nødvendigt)

Om nødvendigt: Vi anbefaler at lade vor kundeservice ændre dørens åbningsretning. Omkostningerne for skift af et døranslag kan du få oplyst hos den ansvarlige kundeservice.

## Advarsel

Skabet må ikke være forbundet med strømnettet, når dørhængslerne flyttes. Træk stikket ud forinden. Læg tilstrækkeligt polstermateriale ind under, så bagsiden af skabet ikke beskadiges. Læg skabet forsigtigt på ryggen.

## Bemærk

Lægges skabet på ryggen, må vægafstandsholderen ikke være monteret.

## Rumtemperatur og ventilation

### Rumtemperatur

Skabet er beregnet til en bestemt klimaklasse. Klimaklassen angiver, i hvilke stuetemperaturer skabet kan arbejde.

Klimaklassen fremgår af typeskiltet, billede **18**.

Klimaklasse	Tilladt stuetemperatur
<b>SN</b>	+10 °C til 32 °C
<b>N</b>	+16 °C til 32 °C
<b>ST</b>	+16 °C til 38 °C
<b>T</b>	+16 °C til 43 °C

## Bemærk

Skabet er fuldt funktionsdygtigt inden for stuetemperaturgrænserne fra den angivende klimaklasse. Kører et skab fra klimaklassen SN ved koldere stuetemperaturer, kan beskadigelser på skabet udelukkes indtil en temperatur på +5 °C.



## Ventilation

Billede **4**

Luften på skabets bagvæg bliver varm. Den opvarmede luft skal kunne cirkulere frit. Ellers skal kompressoren yde mere. Dermed øges strømforbruget. Derfor må ventilations- og udluftningsåbninger under ingen omstændigheder tildækkes!

## Tilslut skabet

Når skabet er opstillet, bør man vente i mindst 1 time, før skabet tages i brug. Under transporten kan det ske, at olien i kompressoren strømmer ind i kølesystemet.

Den indvendige side af skabet skal rengøres, før det tages i brug for første gang (se kapitel „Rengør skabet“).

## Elektrisk tilslutning

Stikdåsen skal være anbragt i nærheden af apparatet og være frit tilgængelig også efter opstillingen af apparatet.

### Advarsel

Fare for elektrisk stød!

Hvis tilslutningsledningen ikke er lang nok, så brug under ingen omstændigheder multistikdåser eller forlængerledninger. Kontakt i stedet kundeservice vedrørende alternativer.

Apparatet hører til i beskyttelsesklasse I. Apparatet skal tilsluttes 220–240 V/ 50 Hz vekselstrøm via en forskriftsmæssig installeret stikdåse med jordledning. Stikdåsen skal være sikret med en 10 til 16 A sikring.

Kontrollér ved apparater til ikke europæiske lande, om den angivne spænding og strømtype stemmer overens med værdierne, der gælder for dit strømnet. Disse angivelser findes på typeskiltet, billede **18**.

Dette skab skal forsynes med ekstra beskyttelse iht. gældende forskrifter for stærkstrøm. Dette gælder også, når et allerede eksisterende skab skiftes, der ikke er forsynet med en ekstra beskyttelse.

Formålet med den ekstra beskyttelse er at beskytte brugeren mod farlig elektrisk stød i tilfælde af fejl.

I beboelsesejendomme, der er opført efter den 1. april 1975, er alle stikdåser i køkkener og evt. også i vaskerummet forsynet med en ekstra sikring.

I lejligheder, der er opført før den 1. april 1975, er den ekstra beskyttelse sikret, hvis stikdåsen, som skabet skal tilsluttes, er sikret med et HFI-relæ.

### I begge tilfælde gælder følgende:

- Ved en stikdåse til et trebenet stik skal den grøn/gule isolering tilsluttes til jordklemmen (med mærkningen  $\oplus$ -417-IEC-5019-a).
- Ved en stikdåse til et tobenet stik skal der bruges et tobenet stik. Lederen med den grøn-gule isolering skal skæres over så tæt som muligt ved stikket.

I alle andre tilfælde bør du få en fagmand til at kontrollere, hvordan man bedst kan forsyne skabet med en ekstra beskyttelse.

Det "**Elektriske råd**" anbefaler, at den krævede beskyttelse oprettes med et HFI-relæ med en udløsende nominel værdi på 0,03 Ampere.

## Advarsel

Skabet må under ingen omstændigheder tilsluttes til elektroniske energisparestik.

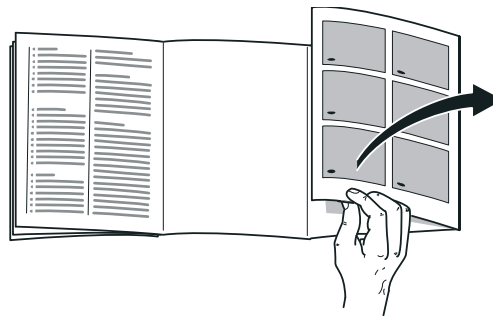
Vores skabe kan bruges med net- og sinusførte vekselrettere. Netførte vekselrettere bruges til fotovoltaikanlæg, der tilsluttes direkte til det offentlige strømnet. Til installation (f.eks. på skibe eller i bjerghytter), der ikke har nogen direkte tilslutning til det offentlige strømnet, skal der anvendes sinusførte vekselrettere.

## Advarsel

Fare for elektrisk stød!

Apparatet er udstyret med et EU-Schuko-stik (sikkerhedsstik). For at sikre korrekt jordforbindelse i stikkontakter i Danmark skal apparatet tilsluttes med en egnet stik-adapter. Denne adapter (tilladt til maks. 13 ampere) kan bestilles via kundeservice (reservedel nr. 616581).

## Lær skabet at kende



Klap de sidste sider med illustrationerne ud. Denne brugsanvisning gælder for flere modeller.

Modellernes udstyr kan variere.

Illustrationerne kan afvige fra modellerne.

### Billede **1**

\* Ikke alle modeller.

- |     |                               |
|-----|-------------------------------|
| 1-4 | Betjeningselementer           |
| 5   | Belysning (LED)               |
| 6   | Glashylde i køleafdelingen    |
| 7   | Grøntsagsbeholder             |
| 8   | Smør og osteboks *            |
| 9   | Æggeindsats*                  |
| 10  | Hylde til store flasker       |
| 11  | Skuffe til frysevarer (lille) |
| 12  | Glashylde i fryseafdelingen   |
| 13  | Skuffe til frysevarer (stor)  |
| 14  | Afløbshul til tøvand          |
| 15  | Skruefødder                   |
| A   | Køleafdeling                  |
| B   | Fryseafdeling                 |

## Betjeningselementer

Billede **2**

- 1 **Tænd-/sluk-taste**  
Benyttes til at tænde og slukke for hele skabet.
- 2 **Temperaturvisning køleafdeling**  
Tallene svarer til de indstillede temperaturer i køleafdelingen i °C.
- 3 **Lampe „superfrysning“**  
Lampen lyser kun, når superfrysning er tændt.
- 4 **Temperatur-indstillingstaste køleafdeling**  
Med tasten indstilles temperaturen i køleafdelingen.

## Tænd for apparatet

Billede **2**

Tænd apparatet med tænd-/sluk-tasten 1.

Apparatet begynder at køle. Belysningen er tændt, når døren er åben.

Vi anbefaler en indstilling på +4 °C.

## Tips i forbindelse med brug

- Efter tænding kan der gå flere timer, til de indstillede temperaturer er nået.  
Læg ikke fødevarer i skabet forinden.
- Mens kompressoren kører, dannes der vandperler eller rim på køleskabets bagvæg, hvilket er helt normalt. Det er ikke nødvendigt at tørre vandperlerne af eller fjerne rimlaget. Bagsiden afrimer automatisk. Vandet opfanges i afløbsrenden, Billede **14**, hvorfra det ledes hen til kompressoren, hvor det fordamper.

- Skabsfronten opvarmes en smule, hvilket forhindrer dannelse af kondensvand i området omkring dørpakningen.
- Kan døren til fryseafdelingen ikke åbnes umiddelbart efter at den er blevet lukket, vent da et øjeblik, til det opståede overtryk er udlignet.
- Kølesystemet gør, at der nogle steder på fryseristerne dannes hurtigere rim. Dette påvirker dog hverken skabets funktion eller strømforbruget. Det er først nødvendigt at afrime fryseren, når der har dannet sig mere end 5 mm rim eller is på hele fryseristens overflade.

## Temperaturindstilling

Billede **2**

### Køleafdeling

Temperaturen kan indstilles fra +2 °C til +8 °C.

Tryk på temperaturindstillingstasten 4 igen og igen, til den ønskede temperatur for køleafdelingen er indstillet.

Den sidst indstillede værdi gemmes i hukommelsen. Den indstillede temperatur vises i temperaturvisningen 2.

### Fryseafdeling

Temperaturen i fryseren afhænger af temperaturen i køleafdelingen.

Koldere temperaturer i køleafdelingen fører automatisk til koldere temperaturer i fryseren.

## Rumindhold

Angivelserne vedr. effektiv volumen findes på typeskiltet i skabet. Billede **18**

### 100% udnyttelse af frysevolumen

Alle udstyrsdele kan tages ud for at få plads til den maks. mængde frysevarer. Fødevarerne kan stables direkte på hylderne og på bunden af fryseafdelingen.

#### Udstyrsdele tages ud

Frostvarebeholderne trækkes helt ud, den forreste del løftes op og tages ud. Billede **15**

## Køleafdeling

Køleafdelingen er det ideelle opbevaringssted til kød, pålæg, fisk, mælkeprodukter, æg, færdigretter og bagværk.

### Vær opmærksom på følgende under ilægningen

- Læg friske, ikke beskadigede fødevarer i apparatet. På den måde bevares kvalitet og friskhed i længere tid.
- Ved færdigprodukter og påfyldte varer skal producentens mindste holdbarhedsdato eller forbrugsdatoen overholdes.
- For at bevare aroma, farve og friskhed skal fødevarerne placeres godt emballeret eller tildækket. Derved undgås smagsoverførsel og misfarvning af plastdelene i køleafdelingen.

- Varme retter og drikke må først afkøles, før de sættes i apparatet.

#### Bemærk

Undgå at fødevarerne kommer i kontakt med bagvæggen. Ellers forringes luftcirkulationen.

Fødevarer eller emballage kan fryse fast til bagvæggen.

### Læg mærke til kuldezonerne i køleafdelingen

Luftcirkulationen i køleafdelingen sørger for, at der opstår forskellige kuldezoner:

- Varmeste zone er ved døren, helt oppe.

#### Bemærk

Opbevar f.eks. hård ost og smør i den varmeste zone. På den måde kan ost udvikle sin aroma, og smøret kan smøres på uden problemer.

- Den koldeste zone er i udtræksbeholderen.

#### Bemærk

Den koldeste zone er velegnet til opbevaring af sarte fødevarer (f. eks. fisk, pålæg, kød).

### Grøntsagsbeholder med fugtighedsregulator

Billede **12**

Luftfugtigheden i grøntsagsbeholderen kan reguleres for at skaffe et optimalt opbevaringsklima for frugt og grønt, afhængigt af den opbevarede mængde:

- små mængder frugt og grønt – høj luftfugtighed
- store mængder frugt og grønt – lav luftfugtighed



## Henvisninger

- Kuldemodtagelig frugt (f.eks. ananas, bananer, papaja og citrusfrugter) og grøntsager (f. eks. auberginer, agurker, squash, paprika, tomater og kartofler), bør opbevares uden for køleskabet ved temperaturer på ca. +8 °C til +12 °C for at bevare den optimale kvalitet og aroma.
- Kondensvand kan dannes i grøntsagsbeholderen afhængigt af, hvad der opbevares og hvor meget der opbevares. Fjern kondensvandet med en tør klud og tilpas luftfugtigheden i grøntsagsbeholderen vha. fugtighedsregulatoren.

## Fryseafdeling

### Brug fryseren

- Til opbevaring af dybfrosne madvarer.
- Til fremstilling af isterninger.
- Til indfrysning af friske levnedsmidler.

### Bemærk

Sørg for at døren til fryseren altid er lukket! Hvis døren står åben, tør madvarerne op! Fryseren tiliser hurtigt. Desuden: øges strømforbruget!

## Frysekapacitet

Oplysninger om frysekapaciteten findes på typeskiltet. Billede **18**

### Forudsætninger for frysekapaciteten

- Tænd for superfrysning, før de friske fødevarer lægges ind i fryseafdelingen (se kapitel „Superfrysning“).
- Større mængder fødevarer skal helst nedfryses i den nederste afdeling. Der indfryses de særligt hurtigt og således også skånsomt.

## Frysning og opbevaring

### Køb af dybfrostvarer

- Emballagen må ikke være beskadiget.
- Iagttag holdbarhedsdatoen.
- Temperatur i salgskummen skal være -18 °C eller koldere.
- Dybfrostvarer skal helst transporteres i en termopose og lægges så hurtigt som muligt i fryseren.

### Indfrysning af fødevarer

- Brug kun friske og fejlfrie fødevarer til indfrysning.
- Allerede frosne fødevarer må ikke komme i berøring med de friske fødevarer, der skal frys.
- Varerne skal pakkes lufttæt, så de ikke mister deres smag eller tørrer ud.

## Opbevaring af frostvarer

Skub frostvarebeholderen helt ind for at sikre en korrekt luftcirkulation.

Hvis der skal anbringes store mængder fødevarer i fryseafdelingen, kan fødevarerne anbringes direkte på glashylderne og stables nede i bunden af fryseafdelingen.

1. Hertil tages alle frostvarebeholderne ud.
2. Frostvarebeholderne trækkes helt ud, den forreste del løftes op og tages ud. Billede **15**

---

## Indfrysning af ferske fødevarer

Brug kun friske og fejlfrie fødevarer til indfrysning.

Grøntsager bør blancheres inden frysning for at holde på næringsværdier, aroma og farve så godt som muligt. Det er ikke nødvendigt at blanchere aubergine, paprika, zucchini og spargel.

Litteratur om indfrysning og blanchering kan købes i en almindelig boghandel.

### Bemærk

Allerede frosne fødevarer må ikke komme i berøring med de friske fødevarer, der skal frys.

- Egnede frysevarer: Bagværk, fisk og alt godt fra havet, kød, vildt, fjerkræ, grøntsager, frugt, krydderurter, æg uden skal, mælkeprodukter (f. eks. ost, smør og kvark), færdigretter og madrester som f. eks. suppe, sammenkogte retter, kogt kød og fisk, kartoffelretter, gratin og søde retter.

- Ikke egnede frysevarer: Grøntsager, der normalt spises i rå tilstand (f. eks. bladsalater eller radisser), æg med skal, vindruer, hele æbler, pærer og ferskner, hårdkogte æg, yogurt, tykmælk, crème fraîche og mayonnaise.

## Frysevarer pakkes ind

Varerne skal pakkes lufttæt, så de ikke mister deres smag eller tørrer ud.

1. Fødevarerne pakkes ind.
2. Tryk luften ud.
3. Pakkerne lukkes lufttæt.
4. Pakken mærkes omhyggeligt med indhold og dato.

### Egnet indpakningsmateriale:

Filmfolie, alufolie og frysebeholdere. Disse produkter findes i specialforretninger.

### Uegnet indpakningsmateriale:

Indpakningspapir, pergamentpapir, cellofan, affaldsposer og brugte indkøbsposer.

### Egnet lukkemateriale:

Gummibånd, plastikclips, bindetråd, kuldebestandig tape eller lignende.

Poser og rørfolier i polyætylen kan lukkes med et foliesvejseapparat.

## Frostvarernes holdbarhed

Holdbarheden afhænger af fødevarernes art.

Ved en temperatur på -18 °C:

- Fisk, pålæg, færdigretter og bagværk: op til 6 måneder
- Ost, fjerkræ og fisk: op til 8 måneder
- Frugt, grønt: op til 12 måneder

---

## Superfrysning

Fødevarer skal så hurtigt som muligt fryses igennem helt ind til kernen, så vitaminer, næringsværdier, udseende og smag bevares.

Apparatet arbejder konstant, efter superfrysning er tændt.

Fryserumstemperaturerne bliver betydeligt koldere end i normaldrift.

Tænd for superfrysning et par timer, før de friske fødevarer skal indfryses, for at undgå en uønsket temperaturstigning.

Hvis frysekapaciteten ifølge typeskiltet skal udnyttes, tændes for superfrysning 24 timer, før de friske fødevarer skal indfryses.

Mindre mængder fødevarer (indtil 2 kg) kan nedfryses uden aktivering af superfrysning.

### Bemærk

Er superfrysning tændt, kan driftsstøjen være noget højere.

## Tænd og sluk

Billede **2**

Tryk på temperatur-indstillingstasten 4 igen og igen, til visningen super 3 lyser.

„Superfrysning“ kobler automatisk fra efter 2½ dage.

---

## Optøning af dybfrostvarer

Alt efter art og anvendelsesformål er der følgende muligheder:

- ved stuetemperatur
- i køleskabet
- i den elektriske ovn, med/uden varmluftventilator
- i mikrobølgeovnen

### Pas på

Helt eller delvis optøede frysevarer må ikke fryses igen. Varerne bør laves til færdigretter (koges eller steges) og fryses igen.

Den maksimale opbevaringstid af frostvarerne gælder herefter ikke mere.

---

## Udstyr

(ikke alle modeller)

### Smør og osteboks

Smørrummet åbnes ved at trykke let på smørrummets klap.

Løft rummet fornedet og tag det ud til rengøring.

## Justerbar dørhylde „EasyLift”

Billede **5**

Hylden kan indstilles i højden, uden at den skal tages ud.

Tryk samtidigt på knapperne på siden af hylden for at bevæge hylden nedad. Den kan bevæges opad uden tryk på knapperne.

## Flaskeholder

Billede **7**

Flaskeholderen forhindrer, at flaskerne vælter, når skabsdøren åbnes og lukkes.

## Glashylder

Hylderne i skabet kan flyttes efter behov: Træk hylden ud, løft den forreste del af hylden og tag den ud.

## Variabel hylde

Billede **8**

Hylden kan klappes ned efter behov: Træk hylden frem, tryk den ned og tryk den bagud.

Den er egnet til opbevaring af fødevarer og flasker.

## Udtræksbeholder

Fig. **9**

Beholderen kan tages ud til ilægning eller udtagning. Løft hertil beholderen og træk den ud. Beholderens holder er variabel.

## Flaskehylde

Billede **10**

Flaskehylde er god til at lægge flasker på. Holderen er variabel.

## Indsats til grøntsagsbeholder

Fig. **11**

Indsatsen kan tages ud.

## Frostvarebeholder (stor)

Billede **1**/13

Til lagring af store fødevarer som f.eks. kalkun, and og gås.

### Bemærk

Skilleplade (hvis en sådan findes) kan ikke tages ud.

## Isterningebakke

Billede **16**

1. Fyld isterningsbakken  $\frac{3}{4}$  med drikkevand og stil den ind i fryseafdelingen.
2. Er isterningsbakken frosset fast, må den kun løsnes med en uskarp genstand (skaffet på en ske).
3. Hold isterningsbakken kortvarigt ind under rindende vand eller vrid den lidt for at løsne isterningerne.

## Fryseelement

Fryseelementet kan f.eks. også tagges ud til midlertidig køling af fødevarer f.eks. i en køletaske.

Ved strømsvigt eller en fejl forsinker fryseelementet opvarmningen af frysevarerne.



## Mærkaten “OK”

(ikke alle modeller)

Med mærkaten “OK” kan det kontrolleres, om de anbefalede sikre temperaturområder for fødevarer på +4 °C eller koldere er opnået i kølerummet. Hvis mærkaten ikke viser “OK”, så sænk temperaturen trinvist.

### Bemærk

Efter ibrugtagning af apparatet kan det vare op til 12 timer, før den indstillede temperatur er opnået.



**Korrekt indstilling**

## Sluk, ikke i brug

### Apparatet slukkes

Fig. **2**

Tryk på tænd-/sluk-tasten 1. Temperaturvisningen 2 slukker, og kompressoren slukker.

### Tag skabet ud af brug

Hvis skabet ikke skal anvendes gennem en længere periode:

1. Sluk skabet.
2. Træk netstikket ud eller slå sikringen fra.
3. Rengør skabet.
4. Lad skabsdøren stå åben.

## Afrimning

### Køleafdeling

Afrimning gennemføres automatisk.

Tøvandet løber via tøvandsrenderne og afløbshullet ind i skabets fordampningsområde.

### Fryseafdeling

Fryseafdelingen afrimer ikke automatisk, da frysevarerne ikke må tø op. Rimlag i fryseafdelingen forringer skabets kapacitet og øger strømforbruget. Fjern derfor rimlag med regelmæssige mellemrum.



**Pas på**

Forsøg ikke at fjerne rimlag eller is med en kniv eller andre skarpe genstande. Kølemiddelrørene kan blive beskadiget. Udsprøjtende kølemiddel kan antændes eller føre til øjenskader.

Fremgangsmåde:

### Bemærk

Superfrysning tændes ca. 4 timer før afrimning finder sted, så fødevarerne når en meget lav temperatur, hvorved de kan lagres ved rumtemperatur i længere tid.

1. Sluk for skabet til aftøning.
2. Træk netstikket ud eller slå sikringen fra.
3. Stil frysebeholderne med fødevarerne på et køligt sted. Læg køleelementerne (hvis de er vedlagt) på fødevarerne.
4. Åbn tøvandsafløbet. Billede **17**

5. Hylden til store flasker kan bruges til at opfange tøvdandet. Tag hylden til store flasker ud (se kapitel Skab rengøres) og stil den ind under det åbne tøvandsafløb.
6. For at fremskynde optøningen stilles to skåle med varmt vand på underskåle i skabet.
7. Hæld det opsamlede tøvand ud efter optøning. Tør resten af vandet på bunden af fryseren op med en svamp.
8. Luk tøvandsafløbet.
9. Sæt hylden til store flasker ind i døren igen.
10. Efter aftøning: Tilslut skabet igen og tænd for det.

---

## Rengør apparatet

### Pas på

- Brug ikke sand-, klorid- eller syreholdige rengørings- og opløsningsmidler.
- Brug ikke skurende eller skarpe svampe.  
På de metaliske overflader kan det blive ridset.
- Hylder og beholdere må aldrig vaskes i opvaskemaskinen.  
Delene kan deformeres!

## Fremgangsmåde:

1. Sluk for apparatet, før det rengøres.
2. Slå sikringen fra, eller træk netstikket ud.
3. Tag frostvarerne ud af apparatet og læg dem på et køligt sted. Læg fryseelementerne (hvis de er vedlagt) på fødevarerne.
4. Vent, til rimlaget er aftøet.
5. Rengør apparatet med en blød klud og lunkent vand, der er tilsat en smule pH-neutralt opvaskemiddel. Opvaskevandet må ikke komme i kontakt med belysningen.
6. Dørpakningen skal kun vaskes af med rent vand og derefter gnides grundigt tør.
7. Efter rengøringen: Tilslut apparatet og tænd for det.
8. Læg frostvarerne på plads igen.

## Udstyr

Alle variable dele i skabet kan tages ud til rengøring.

### Hylder i døren tages ud

Billede **6**

Løft hylderne op og tag dem ud.

### Tag glashylderne ud

Træk hylden ud, løft den forreste del af hylden og tag den ud.

### Udtræksbeholder tages ud

Løft beholderen og træk den ud.

### Blændestykke til tøvandsafløb

Før renden til tøvandsafløb rengøres, skal glashylden over grøntsagsbeholderen, billede **1**/7, fjernes fra blændstykket til tøvandsafløb:

1. Tag den glashylden ud.
2. Løft blændstykket til tøvandsafløb og tag det ud. Billede **14**

### Bemærk

Rengør tøvandsrenden og afløbshullet regelmæssigt med vatpinde el. lign., så tøvandet kan løbe ud.

### Grøntsagsskuffe

(ikke alle modeller)

Blændstykket på grøntsagsskuffen kan tages af til rengøring.

Tryk på de sidevendte knapper en ad gangen og fjern i denne forbindelse blændstykket fra grøntsagsskuffen.

Billede **13**

### Beholdere tages ud

Billede **15**

Træk beholderen helt ud, løft den forreste del op og tag den ud.

---

## Lugt

Hvis der opstår ubehagelig lugt:

1. Sluk skabet med tænd-/sluk-tasten. Billede **2**/1
2. Tag alle fødevarerne ud af skabet.
3. Indvendigt rum rengøres (se kapitel „Rengør skabet“).
4. Rengør alle emballager.
5. Pak stærkt lugtende fødevarer i lufttæt emballage for at forhindre lugtdannelse.
6. Tænd for fryseren igen.
7. Placer fødevarerne.
8. Kontrollér efter 24 timer, om ny lugt er opstået i skabet.

---

## Belysning (LED)

Skabet er udstyret med en vedligeholdelsesfri LED-belysning.

Reparationer på denne belysning må kun udføres af kundeservice eller en autoriseret fagmand.

---

## Sådan sparer du energi

- Placér skabet i et tørt, godt ventileret rum! Skabet bør ikke placeres på et sted, hvor det er udsat for direkte sollys og ikke være i nærheden af en varmekilde som ovn, radiator etc.  
Brug evt. en isoleringsplade.
- Varme fødevarer og drikke afkøles, før de sættes i køleskabet.
- Læg frostvarerne til optøning i køleafdelingen og udnyt således kulden fra frostvarerne til at køle fødevarerne i køleafdelingen.
- Afrim fryseafdelingen regelmæssigt for at fjerne rimmen.  
Rim forringer kuldeafgivelsen til frysevarerne og øger strømforbruget.
- Sørg for, at skabet ikke åbnes mere end nødvendigt.
- For at undgå et øget strømforbrug rengøres skabets bagside en gang imellem.
- Hvis til stede:  
Monter vægafstandsholdere for at opnå apparatets dokumenterede energiforbrug (se monteringsvejledning). En reduceret vægafstand indskrænker ikke apparatets funktion. Energiforbruget kan så øge sig minimalt. Afstanden på 75 mm må ikke overskrides.
- Placeringen af udstyrsdelene har ingen indflydelse på apparatets energiforbrug.

---

## Driftsstøj

### Helt normal støj

#### Brummende lyd

Motorer kører (f. eks. køleaggregater, ventilator).

#### Boblende, surrende eller klukkende lyd

Kølemiddel strømmer gennem rørene.

#### Klikkende lyd

Motor, kontakt eller magnetventiler tænder/slukker.

### Undgå af støj

#### Skabet står ikke stabilt

Stil skabet rigtigt ved hjælp af et vaterpas. Indstil skruefødderne eller læg noget ind under.

#### Skabet berører andre møbler

Bevæg skabet, så det ikke berører møbler eller lignende.

#### Beholdere eller hylder er ikke placeret rigtigt eller sidder i klemme

Kontrollér de udtagelige dele og isæt dem i givet fald rigtigt.

#### Berør flasker eller beholdere hinanden i apparatet?

Sørg i dette tilfælde for afstand mellem de enkelte flasker og beholdere.



## Afhjælpning af små forstyrrelser

Inden du ringer til kundeservice:

Find ud af om du selv kan afhjælpe fejlen ved hjælp af nedenstående.

Vær opmærksom på, at garantien ikke gælder ved besøg for at afhjælpe betjeningsfejl/driftsstop m.m., som du selv kan afhjælpe, og at der i sådanne tilfælde opkræves normalt honorar!

Fejl	Mulig årsag	Afhjælpning
Temperatur afviger meget fra indstillingen.		I nogle tilfælde er det nok at slukke for skabet i 5 minutter. Er temperaturen for varm, kontrolleres efter et par timer, om en temperaturtilnærmelse har fundet sted. Er temperaturen for kold, kontrolleres temperaturen en gang til næste dag.
Ingen lampe lyser.	Strømsvigt; sikringen er slået fra; netstikket er ikke sat rigtigt i.	Sæt stikket i. Kontrollér om strømmen er tilsluttet, kontrollér sikringerne.
Det er for koldt i køleafdelingen.	Temperaturen er indstillet for koldt.	Indstil temperaturen noget varmere (se kapitel „Temperatur indstilles“).
Bunden i køleafdelingen er våd.	Tøvandsrenderne eller afløbshullet er tilstoppet.	Rengør tøvandsrenderne og afløbshullet. Se „Rengør skabet“. Billede <b>14</b>
Temperaturen i fryseafdelingen er for varm.	Hypig åbning af apparatdøren.	Åbn ikke apparatet mere end nødvendigt.
	Ventilations- og udluftningsåbningerne er dækket til.	Fjern forhindringerne.
	Indfrysning af større mængder friske fødevarer.	Overskrid ikke frysekapaciteten.
Skabet køler ikke, temperaturindikatoren og belysningen lyser.	Udstillingsfunktion er tændt.	Start skabets selvtest (se kapitel „Skab-selvtest“). Når programmet er færdigt, springer skabet til reguleringsfunktionen.
Der dannes kondensvand på apparatets overflade og hylderne i apparatet.	Varme og fugtige omgivelsestemperaturer forstærker effekten.	Tør vandet væk med en blød og tør klud. ■ Åbn apparatet i så kort tid som muligt. ■ Sørg for, at apparatet altid er lukket rigtigt.

---

## Skab-selvtest

Skabet er udstyret med et automatisk selvtestprogram, der viser fejlkilder, der kun kan afhjælpes af kundeservice.

### Apparat-selvtest startes

Fig. **2**

1. Sluk apparatet med tænd-/sluk-tasten 1 og vent 5 minutter.
2. Tænd apparatet med tænd-/sluk-tasten 1 og tryk på temperatur-indstillingstasten 4 i løbet af de første 10 sekunder og hold den nede i 3-5 sekunder, til 2 °C lyser i temperaturvisning 2.

Selvtestprogrammet starter, når temperaturvisningerne lyser opp efter hinanden.

Viser apparatet efter kort tid den temperatur, der blev indstillet før selvtesten, er det i orden.

Blinker visningen „super“ 3 i 10 sekunder, er der tale om en fejl. Kontakt kundeservice.

### Skab-selvtest afsluttes

Når programmet er færdigt, springer skabet til reguleringsfunktionen.

---

## Oplys model-/fabrikationsnummer og tekniske data ved henvendelse til kundeservice

### Kundeservice

Kontakt vores kundeservice, hvis du har spørgsmål, ikke selv kan afhjælpe en fejl, eller apparatet skal repareres.

Mange problemer kan du selv afhjælpe ved hjælp af informationerne om fejlafhjælpning i denne vejledning eller på vores hjemmeside. Kontakt vores kundeservice, hvis det ikke er tilfældet.

Vi finder altid en passende løsning og forsøger at undgå unødvendige teknikerbesøg.

Vi garanterer, at dit apparat repareres med originale reservedele af uddannede teknikere i tilfælde af garanti og efter udløb af producentens garantiperiode.

Af sikkerhedsgrunde må kun uddannet fagpersonale udføre reparationer på apparatet. Garantikravet bortfalder, hvis reparationer eller indgreb foretages af personer, som vi ikke har givet bemyndigelse til dette, eller hvis vores apparater udstyres med reservedele, supplerende dele eller tilbehørsdele, som ikke er originale dele, og der derved forårsages en defekt.

Funktionsrelevante originale reservedele iht. den pågældende forordning om miljøvenligt design kan fås hos vores kundeservice i en periode på mindst 10 år fra apparatets markedsføring i Det Europæiske Økonomiske Samarbejdsområde.

## Bemærk

Anvendelse af kundeservice er gratis inden for rammerne af producentens lokalt gældende garantibetingelser. Minimumsvarigheden af garantien (producentens garanti for privatforbrugere) er 2 år i Det Europæiske Økonomiske Samarbejdsområde (med undtagelse af Danmark og Sverige, hvor den er 1 år) iht. til de gældende lokale garantibetingelser. Garantibetingelserne har ingen indvirkninger på andre rettigheder eller krav, der gør sig gældende for dig iht. lokal ret.

Detaljerede informationer om garantiperioden og garantibetingelserne i dit land fås hos vores kundeservice, din forhandler eller på vores hjemmeside.

Hav apparatets modelnummer (E-nr.) og fabrikationsnummer (FD) parat, hvis du kontakter kundeservice.

Kontaktdata for kundeservice findes i vedlagte liste over kundeserviceafdelinger eller på vores hjemmeside.

## Modelnummer (E-nr.) og fabrikationsnummer (FD)

Modelnummeret (E-nr.) og fabrikationsnummeret (FD) findes på apparatets typeskilt. Billede **18**

Skriv dataene ned, så du hurtigt kan finde apparatets data og telefonnummeret til kundeservice.

## Tekniske data

Kølemiddel, nytteindhold og yderligere tekniske angivelser findes på typeskiltet. Billede **18**

Yderligere oplysninger om din model findes på internetadressen <https://www.bsh-group.com/energylabel> (gælder kun for lande i Det Europæiske Økonomiske Samarbejdsområde). Denne webadresse linker til den officielle EU-produktdatabase EPREL, hvis webadresse endnu ikke var offentliggjort på tidspunktet for trykningen af denne brugsanvisning. Følg da anvisningerne til modelsøgningen. Modelidentifikationen fremgår af tegnene før skråstregen i produktnummeret (E-nr.) på typeskiltet. Alternativt findes modelidentifikationen også på første linje i EU-energimærkningen.

## Reparationsordre og rådgivning i tilfælde af fejl

Kontaktinformationer for alle lande findes i vedlagte kundeservice-fortegnelse.

DK 44 89 89 85

## Säkerhetsanvisningar och varningar

### Innan skåpet tas i bruk:

Läs noggrant igenom bruks- och monteringsanvisningarna! Både anvisningar, råd och varningstexter innan skåpet installeras och tas i bruk.

På så sätt får du viktig information om hur skåpet ska installeras, användas och skötas. Spara bruks- och monteringsanvisningarna för framtida bruk och så att nästa ägare får ta del av all information.

### Teknisk säkerhet



Brandrisk

I kylkretsloppsroren strömmar en liten mängd miljövänligt, men brännbart, köldmedium (R600a). Det skadar inte ozonskiktet och ökar inte drivhuseffekten. Om köldmediet läcker ut kan det skada ögonen eller antändas.

### Vid skada

- Undvik öppen eld och olika typer av tändare.
- Vädra utrymmet där produkten står ordentligt under några minuter.

- Stäng av skåpet och dra ut stickkontakten ur vägguttaget.
- Ta kontakt med service.

Ju mer kylmedel ett skåp innehåller desto större måste rummet i vilket skåpet står vara. Om rummet är för litet kan det vid en läcka på kylmedelskretsen uppstå en gas-luftblandning som kan antändas.

För 8 g kylmedel måste rumsvolymen vara minst 1 m<sup>3</sup>. Kylmedelsmängden i skåpet står angiven på typskylten inuti skåpet.

Se noga till när skåpet ställs upp att nätanslutningskabeln inte blir klämd eller skadad.

Om skåpets nätanslutningskabel blir skadad måste den bytas av tillverkaren, kundtjänsten eller en person med likvärdiga kvalifikationer. Osakkunnigt utförda installationer och reparationer kan utsätta användaren för betydande risker.

Reparationer får endast utföras av tillverkaren, Service eller en person med liknande kvalifikationer.

Använd endast originaldelar från tillverkaren. Endast om du använder originaldelar, kan tillverkaren garantera att säkerhetsföreskrifterna uppfylls.

Använd inga grenuttag, förlängningskablar eller adaptrar.



Brandrisk

Bärbara grenuttag eller bärbara nätaggregat kan bli överhettade och orsaka brand. Placera inte bärbara grenuttag eller bärbara nätaggregat bakom skåpet.

### Vid användningen

- Använd aldrig elektriska apparater inuti kylskåpet (t.ex. värmeelement, elektriska ismaskiner etc.). Explosionsrisk!
- Avfrosta eller rengör aldrig skåpet med ett ångrengöringsaggregat! Ångan kan komma in i elektriska delar och orsaka kortslutning. Risk för elektrisk stöt!
- Vidta utöver tillverkarens uppgifter inga extra åtgärder för att påskynda avfrostningen. Explosionsrisk!
- Använd inga spetsiga eller skarpkantade föremål för att avlägsna frost- och isskikt. Du kan skada köldmedierören med dem. Utsprutande köldmedium kan antändas eller orsaka ögonskador.
- Förvara inga produkter med brännbara drivgaser (t.ex. sprayburkar) och inga explosiva ämnen. Explosionsrisk!
- Missbruka inte socklar, utdragslådor, luckor etc. som fotsteg eller stöd.
- Ta ut stickkontakten ur eluttaget eller stäng av säkringen vid avfrostning och rengöring. Dra i stickkontakten, inte i anslutningskabeln.
- Förvara starksprit enbart i tätslutande flaskor och stående.
- Förorena inte plastdetaljer och dörrtätning med olja eller fett. Annars kan plastdetaljerna och dörrtätningens lister bli porösa.
- Skåpets till- och frånluftöppningar får aldrig täckas över eller blockeras.
- Förvara inga vätskor i flaskor och burkar i frysutrymmet (i synnerhet inte kolsyrade drycker). Flaskor och burkar kan spricka!
- Stoppa aldrig djupfrysade varor i munnen direkt efter att de har tagits ut ur frysutrymmet. Risk för frysbrännskada!



## ■ Förhindrande av risker för barn och utsatta personer:

Som utsatta personer räknas barn, personer med fysiska, psykiska eller uppfattningsmässiga begränsningar samt personer som inte har tillräcklig kännedom om hur skåpet ska användas säkert.

Se noga till att barn och utsatta personer har förstått riskerna.

En säkerhetsansvarig person måste ha uppsikt över eller vägleda barn och utsatta personer vid skåpet.

Låt bara barn som är minst 8 år använda apparaten.

Håll uppsikt över barn vid rengöring och skötsel.

Låt aldrig barn leka med skåpet.

- Undvik att beröra djupfrysade varor, is, kylslingor etc. länge med händerna.

Risk för frysbrännskada!

## Barn i hemmet

- Lämna inte förpackningsmaterialet åt barn.  
Kvävningrisk på grund av wellpapp och plastfolie!
- Skåpet är ingen leksak för barn!
- Förvara nyckel till skåp utrustade med lås utom räckhåll för barn.

## Allmänna bestämmelser

Detta skåp är avsett

- för kylförvaring och infrysning av matvaror,
- för tillverkning av istärningar.

Detta skåp är avsett att användas i privathushåll och anpassat för hemmamiljö.

Köldkretsen är testad med avseende på täthet.

Denna apparat uppfyller tillämpliga säkerhetsbestämmelser för elektriska apparater och är radioavstört.

Skåpet är avsett att användas på en nivå upp till högst 2000 meter över havet.

## Råd beträffande skrotning

### Förpackningsmaterialet

Förpackningen skyddar din produkt mot transportskador. Allt förpackningsmaterial är skonsamt mot naturen och kan återvinnas. Hjälptill genom att ta hand om förpackningsmaterialet på ett miljörätt sätt.

Hör med din kommun eller ditt lokala renhållningsverk om vad som gäller.

### Skrota gamla produkter

Gamla skåpet är inte värdelöst avfall! Genom miljörätt skrotning kan värdefulla råvaror återvinnas.



Denna enhet är märkt i enlighet med det europeiska direktivet 2012/19/EU om avfall som utgörs av eller innehåller elektroniska produkter (waste electrical and electronic equipment - WEEE).

Direktivet anger ramarna för inom EU giltigt återtagande och korrekt återvinning av uttjänta enheter.

### Varning

När det gäller uttjänta kyl-/frys-skåp

1. Dra ut stickkontakten ur vägguttaget.
2. Klipp av anslutnings-sladden så nära skåpet som möjligt och avlägsna sladd och stickkontakt.
3. Ta inte ut hyllor och fack för att därmed försvåra för barn att klättra in i skåpet!
4. Barn får inte leka med uttjänta apparater. Kvävningsrisk!

Kyl-/frys-skåp innehåller kylmedel och gaser i isoleringen. Som kräver en fackmannamässig skrotning. Se till att rörledningarna inte skadas innan skåpet skrotas.

## Medföljer leveransen

Kontrollera efter uppäckning att ingenting är transportskadat.

Vid eventuella anmärkningar, vänd dig till affären där du köpt produkten eller till vår serviceavdelning.

Leveransen består av följande delar:

- Fristående skåp
- Utrustning (modellberoende)
- Påse med monteringsmateriel
- Bruksanvisning
- Monteringsanvisning
- Servicehäfte
- Garantibilaga
- Information angående energiförbrukning och ljud

## Platsen

Placera skåpet i ett torrt rum med god ventilation. Ställ den inte i direkt solljus eller i närheten av en värmekälla som spis, kamin etc. Om detta inte går att undvika måste en lämplig isolerskiva användas eller följande minsta avstånd till värmekälla beaktas:

- Till elektriska spisar och gasspisar, 3 cm.
- Till annan värmekälla, 30 cm.

Golvet på uppställningsplatsen får inte ge vika. Förstärk eventuellt golvet. Ev. ojämnheter i golvet måste utjämnas med mellanlägg.

## Väggavstånd

Bild **3**

Skåpet kräver inget väggavstånd i sidled. Lådor och hyllor är trots detta helt utdragbara.

## Byta luckhängning

(vid behov)

Vid behov: Vi rekommenderar att ni vänder er till service för att få hjälp med att hänga om dörrarna. Hör dig för hos närmaste service beträffande kostnaderna för att hänga om dörrarna.

## Varning

När man hänger om dörren får inte skåpet vara anslutet till elnätet. Dra först ut nätkontakten ur vägguttaget. För att inte produktens baksida ska skadas måste tillräckligt med skyddande material läggas under. Lägg försiktigt ner skåpet med baksidan nedåt.

## Råd

Om skåpet läggs med baksidan nedåt får inte väggavståndshållaren vara monterad.

## Observera rumstemperatur och ventilation

### Rumstemperatur

Skåpet är avsett för en bestämd klimatklass. Beroende på klimatklass kan skåpet användas vid följande rumstemperaturer.

Uppgift om klimatklass står på typskylten, bild **18**.

Klimatklass	tillåten rumstemperatur
SN	+10 °C till 32 °C
N	+16 °C till 32 °C
ST	+16 °C till 38 °C
T	+16 °C till 43 °C

## Råd

Skåpet är fullt funktionsdugligt inom rumstemperaturgränserna för den angivna klimatklassen. Om skåp med klimatklass SN används vid kallare rumstemperaturer, kan skador på skåpet uteslutas till en temperatur av +5 °C.

## Ventilation

Bild **4**

Luften bakom skåpet värms upp och måste därför kunna ledas bort. I annat fall får kompressorn arbeta mer, vilket leder till högre strömförbrukning. Kompressorns livslängd kan också förkortas. Detta höjer strömförbrukningen. Se därför till att ventilationsöppningarna ej täcks över!

---

## Ansluta skåpet

Efter det att skåpet ställts upp bör man vänta minst 1 timme innan det tas i bruk. Under transporten kan det förekomma att oljan i kondensorn flyttas till kylsystemet.

Rengör skåpet innan det tas i bruk. (Läs "Rengöring och skötsel".)

## Elanslutning

Eluttaget måste finnas nära skåpet och vara fritt tillgängligt även efter att skåpet har ställts upp.

### Varning

Risk för elektrisk stöt!

Om nätanslutningsledningen inte är tillräcklig lång får du aldrig använda grenuttag eller förlängningskablar. Kontakta istället kundtjänsten för alternativ.

Skåpet uppfyller kraven för skyddsklass I. Anslut det till 220–240 V/ 50 Hz växelström via ett på föreskrivet sätt installerat eluttag med skyddsledare. Eluttaget måste vara säkrat med en 10-A- till 16-A-säkring.

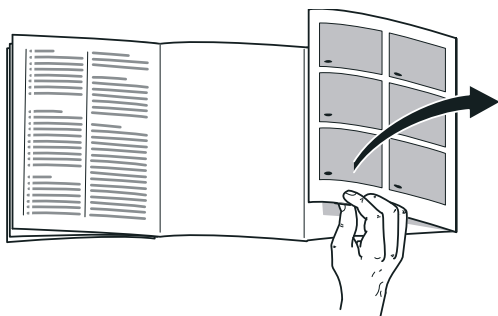
Kontrollera beträffande skåp som ska användas i icke-europeiska länder att den angivna spänningen och spänningstypen stämmer överens med värdena för ditt elnät. Uppgifterna finns på typskylten, se bild **18**.

### Varning

Skåpet får under inga omständigheter anslutas till elektroniska energisparkontakter.

Sinus- och nätstyrda växelriktare kan användas till våra produkter. Nätstyrda växelriktare används i solcellsanläggningar som ansluts direkt till det allmänna elnätet. Vid fristående lösningar (t.ex. fartyg eller fritidshus), som inte har någon direkt anslutning till det allmänna elnätet, måste en sinusstyrd växelriktare användas.

## Översiktsbild



Slå upp de sista sidorna med bilder. Denna bruksanvisning gäller för flera modeller.

De olika modellernas inredning/utrustning kan variera.

Avvikelser från bilderna kan förekomma.

### Bild 1

\* Endast vissa modeller.

- 1–4 Manöverpanel
- 5 Belysning (LED)
- 6 Glashylla i kylutrymmet
- 7 Grönsakslåda
- 8 Smör och ostfack \*
- 9 Äggfack\*
- 10 Hylla för stora flaskor
- 11 Fryslåda (liten)
- 12 Glashylla i frysutrymmet
- 13 Fryslåda (stor)
- 14 Smältvattenavlopp
- 15 Skruvfötter

- A Kylutrymme
- B Frysutrymme

## Manöverpanel

### Bild 2

- 1 **Till/från-knapp**  
Med denna knapp sätter man igång och stänger av hela skåpet.
- 2 **Temperaturindikator kylutrymme**  
Siffrorna motsvara de inställda kylrumstemperaturerna i °C.
- 3 **Indikator superinfrysning**  
Den lyser endast när superinfrysningsfunktionen är tillslagen.
- 4 **Knapp för att ställa in temperaturen i kylskåpet**  
Med knappen ställs temperaturen i kylutrymmet in.

## Slå på apparaten

### Bild 2

Slå på apparaten med På/Av-knappen 1. Apparaten börjar kylas. Belysningen är på när dörren är öppen.

Vi rekommenderar en inställning på +4 °C.

## Råd beträffande användningen

- Det kan dröja flera timmar innan den inställda temperaturen uppnås. Förvara inga matvaror i skåpet innan dess.
- Vattendroppar och frost kan bildas på kylskåpets bakre vägg när kompressorn är igång. Detta är helt normalt. Du behöver inte skrapa bort frosten eller torka bort vattendropparna. Kyldelens bakre vägg avfrostas automatiskt. Smältvattnet fångas upp i uppsamlingsrännan, bild 14, leds till kompressorn och avdunstar där.



- Skåpets framsida blir delvis lätt uppvärmd vilket förhindrar kondens i närheten av dörrtätningen.
- Det kan vara svårt att öppna dörren till frysutrymmet igen strax efter det att du stängt den. Vänta i så fall ett slag så att det inte längre är undertryck i skåpet.
- På grund av kylsystemet kan fryselementen på många ställen snabbt täckas med rimfrost. Detta påverkar vare sig funktion eller strömförbrukning. Inte förrän samtliga ytor på fryselementen täcks av 5 mm rimfrost eller is är det dags för avfrostning.

## Ställa in temperaturen

Bild **2**

### Kylutrymme

Temperaturen kan ställas in från +2 °C till +8 °C.

Tryck upprepade gånger på temperaturinställningsknappen 4, tills önskad temperatur i kylutrymmet är inställd.

Det senast inställda värdet lagras. Den inställda temperaturen visas i temperaturindikatorn 2.

### Frysutrymme

Temperaturen i frysutrymmet är beroende av temperaturen i kyldelen.

Lägre temperaturer i kyldelen ger också lägre temperaturer i frysdelen.

## Nettovolym

Uppgifter om nettovolym finner du på typskylten i produkten. Bild **18**

### Maximalt utnyttjande av utrymmet i frysen

För förvaring av maximal mängd frysvaror kan alla inredningsdetaljer tas ut. Matvarorna kan då staplas direkt på hyllorna och längst ned i frysutrymmet.

#### Ta ut inredningsdetaljer

Dra ut fryslådan tills det tar emot, lyft i framkanten och ta ut. Bild **15**

## Kylutrymme

Kylskåpet är den idealiska förvaringsplatsen för kött, korv, fisk, mejeriprodukter, ägg, färdiglagad mat och bakverk.

### Att tänka på när man lägger in varor

- Lägg in färska, oskadade matvaror. På så sätt kvalitet och färskhet bevaras längre.
- Beakta tillverkarens bäst-före-datum eller förbrukningsdatum när det gäller färdigvaror och förpackningar.
- För att bevara arom, färg och färskhet lägg in matvaror väl förpackat eller täckt. Därigenom undvikas smaköverföringar och missfärgning av plastdetaljer i kylutrymmet.
- Låt varma maträtter och drycker svalna först innan du sätter dem i apparaten.

**Råd**

Undvik kontakt mellan matvaror och bakre vägg. Luftcirkulationen kan annars hämmas.

Matvaror eller förpackningar kan frysa fast i bakre väggen.

**Observera temperaturzonerna i kylskåpet**

På grund av luftcirkulationen uppstår zoner med olika temperatur i kylskåpet:

- Den varmaste zonen är högst upp i dörren.

**Råd**

Förvara t.ex. hårda ostar och smör i den varmaste zonen. Ost kan på så sätt vidare utveckla sin arom, smöret blir bredbart.

- Kallaste zonen finns i utdragslådan.

**Råd**

Förvara känsliga matvaror i den kallaste zonen (t.ex. fisk, korv, kött).

**Grönsakslåda med fuktighetsreglage**

Bild 

För att få optimalt förvaringsklimat för grönsaker och frukt kan du reglera luftfuktigheten i grönsakslådan allt efter mängden förvarade varor:

- små mängder frukt och grönsaker – hög luftfuktighet
- stora mängder frukt och grönsaker – låg luftfuktighet

**Råd**

- Frukt (t.ex. ananas, bananer, papayas och citrusfrukter) och grönsaker (t.ex. aubergine, gurka, zucchini, paprika, tomater och potatis) som är känsliga för kyla bör för optimal kvalitet och arom förvaras utanför kylskåpet vid temperaturer om ca +8 °C til +12 °C.
- Beroende på mängden och typ av vara som förvaras kan det bildas kondensvatten i grönsakslådan. Avlägsna kondensvattnet med en torr trasa och anpassa luftfuktigheten i grönsakslådan via fuktighetsreglaget.

---

**Frysutrymme****Använda frysutrymmet**

- För förvaring av djupfrysta matvaror.
- För tillverkning av istärningar.
- För infrysning av matvaror.

**Råd**

Se till att dörren till frysutrymmet alltid är stängd! När luckan är öppen tinar de djupfrysta varorna. Frysutrymmet är starkt nedisat. Dessutom: energislöseri på grund av hög strömförbrukning!

---

## Fryskapacitet

Uppgifter om fryskapaciteten finns på typskylten. Figur **18**

### Förutsättningar för fryskapaciteten

- Slå på superinfrysning innan de färska varorna läggs in (se kapitlet Superinfrysning).
- Större mängder matvaror bör helst frysas in i det understa facket. Där blir de extra snabbt och därmed också skonsamt infrysta.

---

## Infrysning och förvaring

### Inköp av djupfrysta matvarorna

- Förpackningen får inte vara skadad.
- Kontrollera bäst-före-datum.
- Temperaturen i affärens frysdisk måste vara -18 °C eller kallare.
- Transportera om möjligt hem varorna i en kylväska och lägg dem snabbt i frysdelen.

### Frysa in livsmedel

- Använd endast färska och felfria matvaror till infrysning.
- Matvaror som ska frysas in bör inte komma i beröring med redan djupfrysta matvaror.
- Förpacka dem lufttätt så att de inte förlorar i smak eller blir torra.

## Förvaring

Skjut in fryslådan tills det tar emot för att säkerställa en felfri luftcirkulation.

Om mycket livsmedel ska förvaras, kan man lägga dem direkt på glashyllorna och stapla dem på botten av frysutrymmet.

1. Dra ut alla fryslådor.
2. Dra ut fryslådan tills det tar emot, lyft i framkanten och ta ut. Bild **15**

---

## Frysa in färska livsmedel

Använd endast färska och felfria matvaror till infrysning.

För att näringsvärde, arom och färg ska bibehållas i största möjliga utsträckning, bör grönsaker blancheras före infrysning. När det gäller aubergine, paprika, zucchini och sparris, krävs inte blanchering.

Litteratur om infrysning och blanchering finns i bokhandeln.

### Råd

Matvaror som ska frysas in bör inte komma i beröring med redan djupfrysta matvaror.

- Lämpligt att frysa in är t.ex.:  
Bakverk, fisk, och havsfrukter, kött, vilt, fågel, grönsaker, frukt, kryddor, ägg utan skal, mjölkprodukter såsom ost, smör och kvark, färdigrätter och matrester såsom soppor, grytor, tillagat kött och fisk, potatisrätter, suffléer och efterrätter.

- Olämpligt att frysa in är t.ex.: Grönsakssorter som vanligtvis äts råa, såsom bladsallad eller rädisor, ägg med skal, vindruvor, hela äpplen, päron och persikor, hårdkokta ägg, yoghurt, filmjolk, gräddfil, crème fraîche och majonnäs.

## Förpacka djupfrysta varor

Förpacka dem lufttätt så att de inte förlorar i smak eller blir torra.

1. Lägg varan i förpackningen.
2. Tryck ut luften.
3. Förslut förpackningen väl.
4. Märk förpackningen med innehåll och infrysningsdatum.

### Lämplig förpackning:

plastfolie, slangfolie av polyeten, aluminiumfolie, frysburkar. Dessa produkter finns i fackhandeln.

### Olämplig förpackning:

omslagspapper, pergamentpapper, cellofan, soppåsar och begagnade kassar.

### Lämplig förslutning:

gummiband, plastklämmor, snören, köldtålig tejp eller liknande.

Påsar och slangfolie av polyeten kan svetsas med en foliesvets.

## Hållbarheten hos en djupfryst vara

Hållbarheten kommer an på vilken matvara det handlar om.

Vid en temperatur av -18 °C:

- Fisk, korv, färdiglagad mat, bakverk: upp till 6 månader
- Ost, fågel, kött: upp till 8 månader
- Grönsaker, frukt: upp till 12 månader

---

## Superinfrysning

Matvaror bör frysas in till kärnan så snabbt som möjligt för att vitaminer, näringsvärden, utseende och smak ska bibehållas.

Skåpet är igång hela tiden medan superinfrysningen är inkopplad. Temperaturerna i frysutrymmet blir avsevärt lägre än under normal drift.

Koppla in superinfrysningen några timmar innan du ska frysa in färska matvaror för att förhindra en icke önskvärd temperaturhöjning.

Om hela fryskapaciteten enligt typskylten ska utnyttjas bör du koppla in superinfrysningen 24 timmar innan de färska matvarorna läggs in.

Mindre mängder matvaror (upp till 2 kg) kan frysas in utan att superinfrysningsfunktionen är tillslagen.

### Råd

Om superinfrysningen är påslagen kan et leda till högre driftsljud.

## Slå på och stänga av

Bild **2**

Tryck upprepade gånger på temperaturinställningsknappen 4 tills indikatorn super 3 lyser.

Superinfrysningfunktionen stängs automatiskt av efter 2½ dagar.

---

## Upptining

Upptining av frysta varor kan ske på olika sätt beroende på varans art och ändamål:

- i rumstemperatur
- i kylskåp
- i ugn (med/utan varmluft)
- i mikrovågsugn



**Obs**

Frysgods som tinat får inte frysas in på nytt. Först efter det att varan tillagats (kokts eller stekts) kan varan på nytt frysas in.

Utnyttja inte längre den maximala förvaringstiden för frysgodset.

---

## Inredning

(endast vissa modeller)

### Smör och ostfack

Tryck lätt på mitten av smörfackslocket för att öppna det.

Vid rengöring av facket, lyft underifrån och ta ut.

## Flyttbart dörrfack ”EasyLift”

Bild **5**

Hyllan kan flyttas i höjdlid utan att tas ut.

Tryck samtidigt på knapparna på sidan av facket för att flytta facket nedåt. Man kan flytta facket uppåt utan att trycka på knapparna.

## Flaskhållare

Bild **7**

Flaskhållaren hindrar att flaskor ramlar omkull när man öppnar och stänger dörren.

## Glashyllor

Hyllorna inuti skåpet kan vid behov flyttas: För att göra detta, dra ut hyllan, lyft i framkanten och ta ut den.

## Flexibel hylla

Bild **8**

Hyllan kan vid behov fällas ned: dra hyllan framåt, tippa den nedåt och tryck den bakåt.

Den är avsedd för förvaring av matvaror och flaskor.

## Utdragslåda

Bild **9**

Du kan ta ut lådan för att lägga in och ta ut varor. För att ta ut lådan, lyft och dra ut. Lådans fästansordning är variabelt.

## Flaskhylla

Bild **10**

På flaskhyllan ligger flaskorna säkert. Fästet är reglerbart.



## Grönsakslådeinsats

Bild **11**

Insatsen kan tas ut.

## Fryslåda (stor)

Bild **1**/13

För lagring av skrymmande frysgods som t.ex. kalkon, änder och gäss.

### Råd

Den avskiljande skivan (om sådan finns) kan inte tas ut.

## Islådan

Bild **16**

1. Fyll islådan till  $\frac{3}{4}$  med dricksvatten och ställ den i frysutrymmet.
2. Lossa fastfrosen islåda endast med trubbigt föremål (skedskaft).
3. För att lossa istärningarna håll islådan kort under rinnande vatten eller vrid lite på den.

## Kylklamp

Kylklampen kan tas ut för att tillfälligt hålla matvaror kylda t.ex. i en kylväska.

Vid strömavbrott eller fel fördröjer kylklampen uppvärmningen av de förvarade frysvarorna.

---

## Dekal "OK"

(inte på alla modeller)

Med dekalen "OK" kan du kontrollera om kylfacket har nått de säkra temperaturområden, +4 °C och lägre, som rekommenderas för matvaror. Om dekalen inte visar "OK" sänker du temperaturen successivt.

### Råd

När du tar skåpet i drift kan det dröja upp till 12 timmar innan den inställda temperaturen har nåtts.



### Rätt inställning

---

## Stänga av strömmen och ta skåpet ur drift

### Stänga av apparaten

Bild **2**

Tryck på På/Av-knappen 1. Temperaturindikatorn 2 slocknar och kylmaskinen stängs av.

### Ta skåpet ur drift

När skåpet inte ska användas under en längre tid:

1. Stänga av skåpet.
2. Dra ut stickkontakten ur vägguttaget eller stäng av säkringen.
3. Rengör skåpet.
4. Låt skåpsdörren vara öppen.

# Avfrostning

## Kylutrymme

Avfrostningen sker automatiskt.

Smältvattnet rinner via smältvattenrännorna och smältvattenavloppet till skåpets avdunstningsområde.

## Frysutrymme

Frysutrymmet har inte automatisk avfrostning eftersom de djupfrysta varorna inte får börja tina. Ett skikt av rimfrost i frysutrymmet försvårar köldavgivningen till de djupfrysta varorna och höjer strömförbrukningen. Därför bör du avlägsna frostsiktet eller avfrosta facket med jämna mellanrum.



**Obs**

Skrapa inte bort rimfrost eller is med kniv eller spetsigt metallföremål eftersom. Kylmedelsrören kan skadas. Kylmedel som sprutar ut kan leda till ögonskador eller antändas.

Gör så här:

### Råd

Slå på superinfrysningfunktionen ca 4 timmar före själva avfrostningen. Då sjunker temperaturen inne i frysutrymmet och de frysta varorna tål längre tid i rumstemperatur.

1. Stäng av skåpet för avfrostning.
2. Dra ut stickkontakten ur vägguttaget eller stäng av säkringen.
3. Ställ lådorna på kall plats. Lägg kylklamparna (om sådana finns) ovanpå matvarorna.

4. Öppna smältvattenavloppet. Bild **17**
5. För att fånga upp smältvattnet kan facket för stora flaskor användas. Ta ut facket för stora flaskor (se kapitlet Rengöring) och ställ det under det öppna smältvattenavloppet.
6. Ställ två kastruller med hett vatten på grytunderlägg inuti skåpet för att påskynda avfrostningen.
7. Töm ut smältvattnet efter avslutad avfrostning. Torka upp smältvattenresterna längst ner i frysdelen med en svamp.
8. Stäng smältvattenavloppet.
9. Sätt åter tillbaka facket för stora flaskor.
10. Anslut och slå på skåpet efter avfrostningen.

# Rengöring och skötsel



**Obs**

- Använd inga sand-, klor- eller syrahaltiga puts- eller lösningsmedel.
- Använd inga skurande eller repande svampar.  
På de metalliska ytorna kan det uppstå korrosion.
- Diska aldrig hyllor och lådor i diskmaskinen.  
Delarna kan deformeras!

## Gå till väga på följande sätt:

1. Stäng av skåpet före rengöringen.
2. Slå av säkringen eller dra ut kontakten.
3. Ta ut de frysvaror och förvara dem på kall plats. Lägg kylklampen (om sådan finns) ovanpå matvarorna.

4. Vänta tills frostsiktet har smält bort.
5. Rengör skåpet med en mjuk trasa, ljummet vatten och ett pH-neutralt rengöringsmedel. Tvättvattnet får inte komma in i belysningen.
6. Rengör dörrens tätningslisten endast med rent vatten och torka den därefter ordentligt torrt.
7. Efter rengöringen: Anslut och slå på skåpet igen.
8. Lägg frysvaror åter in.

## Skåpets interiör

Alla flyttbara delar kan tas ut ur skåpet för rengöring.

### Ta ut facken i dörren

Bild **6**

Lyft facken uppåt och ta ut dem.

### Ta ut glashyllorna

För att göra detta, dra ut hyllan, lyft i framkanten och ta ut den.

### Ta ut utdragslådan

Lyft lådan och dra ut den.

### List över smältvattenavlopp

Vid rengöring av smältvattenrännan måste glashyllan ovanför grönsakslådan, bild **1**/7, skiljas från listen över smältvattenavloppet:

1. Ta ut glashyllan.
2. Lyft listen över smältvattenavloppet och ta ut den. Bild **14**

### Råd

Rengör regelbundet smältvattenrännan och avloppshålet med en bomullstopp eller liknande så att smältvattnet kan rinna ut.

## Grönsakslåda

(endast vissa modeller)

Grönsakslådans front kan lossas för rengöring.

Tryck i tur och ordning på knapparna på sidan så att grönsakslådans front kan tas bort. Bild **13**

### Ta ut lådan

Bild **15**

Dra ut facket så långt det går, lyft i framkanten och ta ut det.

---

## Lukter

Om det luktar illa:

1. Stäng av skåpet med På/Av-knappen. Bild **2**/1
2. Ta ut alla matvaror ur skåpet.
3. Rengör innerutrymmet (se kapitlet "Rengöring och skötsel").
4. Rengör alla förpackningar.
5. Förpacka starkt luktande matvaror lufttätt för att därmed förhindra uppkomsten av dålig lukt.
6. Slå på skåpet igen.
7. Placera matvarorna.
8. Kontrollera efter 24 timmar om det börjat lukta igen.

---

## Belysning (LED)

Ditt skåp är utrustat med en underhållsfri LED.

Reparationer av denna belysning får endast utföras av Service eller av auktoriserad fackman.

## Så här kan du spara energi

- Ställ skåpet i ett torrt rum med god ventilation. Ställ det inte i direkt solljus eller i närheten av en värmekälla (t.ex. element, spis).  
Använd vid behov en isolerande skiva.
- Låt varma rätter och drycker först svalna innan du lägger in dem i skåpet.
- Lägg djupfrysta varor som ska tina i kylutrymmet för att på så sätt få nytta av kylan för kylning av matvaror.
- Avfropa frysdelen med jämna mellanrum.  
Men ett tjockt frost- eller isskikt påverkar frysfackets kapacitet och gör att strömförbrukningen stiger.
- Låt skåpdörren stå öppen så kort tid som möjligt.
- Rengör ibland skåpets baksida för att undvika förhöjd strömförbrukning.
- Om det finns:  
Montera väggavståndshållare för att nå den för apparaten redovisade energiupptagningen (se monteringsanvisning). Ett reducerat väggavstånd inskränker ej apparatens funktion.  
Energiupptagningen kan då höjas något. Avståndet på 75 mm får inte överskridas.
- Hur inredningsdetaljerna anordnas har inget inflytande på apparatens energiupptagningen.

## Driftsljud

### Helt normala ljud

#### Ett brummande ljud

Motorer går (t. ex. kylaggregat, fläkt).

#### Ett bubblande, surrande eller gurglande ljud

Kylmedel strömmar genom rören.

#### Ett klickande ljud

Motor, omkopplare eller magnetventil slår på/av.

## Undvika ljudstörningar

### Frysboxen står ojämnt

Justera in skåpet med hjälp av ett vattenpass. Använd skruvfötterna eller lägg något under fötterna.

### Frysboxen ”ligger an”

Rucka lite på boxen så att den inte ligger an mot intilliggande möbler eller annan utrustning.

### Fack eller avställningsytor vickar eller är fastklämda

Kontrollera att delar som kan tas ut sitter stadigt och inte vickar. Ta eventuellt ut och sätt tillbaka dem på nytt.

### Flaskor eller kärl inuti skåpet står för nära varandra

Flytta isär flaskorna och kärlen.

## Enklare fel man själv kan åtgärda

Innan du kontaktar Service.

Det är inte alltid nödvändigt att ringa till en serviceverkstad.

Kanske är det bara en småsak som behöver åtgärdas. Prova därför först om felet kan avhjälpas med hjälp av tabellen nedan. Besök av reparatör för icke garantirelaterade åtgärder betalas av den som tillkallar service.

Fel	Möjlig orsak	Åtgärd
Temperaturen avviker kraftigt från den inställda.		I några fall räcker det att stänga av skåpet i 5 minuter. Om det är för varmt, prova efter några timmar om en temparturanpassning skett. Om det är för kallt, kontrollera temperaturen igen nästa dag.
Ingen information i teckenfönstret.	Strömavbrott; säkringen har löst ut; stickproppen sitter inte fast i vägguttaget.	Anslut nätkontakten. Kontrollera om det finns ström; kontrollera säkringarna.
I kylutrymmet är det för kallt.	För låg temperatur inställd.	Ställ in högre temperatur (se kapitlet "Ställa in temperaturen").
Golvet i kylutrymmet är fuktigt.	Smältvattenrännorna eller avloppshålet är igentäppt.	Rengör smältvattenrännorna och dräneringshålet (se avsnittet "Rengöring och skötsel"). Bild <b>14</b>
Temperaturen i frysutrymmet är för hög.	Apparaten har öppnats ofta.	Öppna inte skåpet i onödan.
	Ventilationsöppningarna är övertäckta.	Ta bort hindren.
	Infrysning av större mängder färska matvaror.	Överskrid inte infrysningskapaciteten.
Skåpet kyler inte, temperaturindikator och belysning lyser.	Utställningsmod är påslagen.	Starta självtest för kyl/frys (se kapitlet "Självtest för kyl/frys"). När programmet är slut övergår skåpet till normaldrift.
Kondensvatten bildas på skåpets yta och på hyllorna i skåpet.	Varm och fuktig omgivningstemperatur förstärker effekten.	Torka av vattnet med en mjuk och torr trasa. ■ Öppna skåpet under så kort tid som möjligt ■ Se noga till att skåpet alltid är ordentligt stängt.



## Skåpets självtest

Skåpet har ett automatiskt självtestprogram som visar på felkällor som endast kan åtgärdas av Service.

### Starta apparatens självtestprogram

Bild **2**

1. Stäng av apparaten med På/Av-knappen 1 och vänta 5 minuter.
2. Slå på apparaten med På/Av-knappen 1 och håll inom de första 10 sekunderna temperaturinställningsknappen 4 intryckt i 3-5 sekunder tills 2 °C lyser i temperaturindikatorn 2.  
Självtestprogrammet startar när temperaturindikatorerna tänds i tur och ordning.

När apparaten efter en kort tid visar den temperatur som var inställd före självtestet, är allt i ordning.

Om indikatorn "Super" 3 blinkar under 10 sekunder handlar det om ett fel. Underrätta kundtjänsten.

### Avsluta skåpets självtest

När programmet är slut övergår skåpet till normaldrift.

## Kundtjänst, produkt-/tillverkningsnummer och tekniska data

### Kundtjänst

Om du har frågor, om du inte själv kan avhjälpa ett fel hos skåpet eller om skåpet måste repareras ska du vända dig till vår kundtjänst.

Du kan själv avhjälpa många problem med hjälp av informationen om felavhjälpning i den här bruksanvisningen eller på vår webbplats. Om detta inte går ska du vända dig till vår kundtjänst.

Vi hittar alltid en lämplig lösning och försöker undvika onödiga besök av våra kundtjänsttekniker.

Vi ser till att ditt skåp blir reparerat med originalreservdelar och av utbildade kundtjänsttekniker vid garantiarbeten och efter tillverkargarantins utgång.

Av säkerhetsskäl får bara utbildad yrkespersonal utföra reparationer på skåpet. Garantin gäller inte om reparationer eller ingrepp utförs av personer som inte har auktoriserats av oss för detta, eller om våra apparater förses med reservdelar, kompletteringsdelar eller tillbehör som inte är originaldelar och detta orsakar en defekt.

Funktionsrelevanta originalreservdelar enligt gällande ekodesignförordning kan beställas från vår kundtjänst under minst 10 år efter att apparaten salufördes inom EES.

## Råd

Kundtjänstens åtgärder är kostnadsfria inom ramen för tillverkarens lokalt gällande garantivillkor. Garantitidens minsta längd (tillverkargaranti för enskilda konsumenter) inom den europeiska ekonomiska sfären är 2 år (med undantag för Danmark och Sverige, där tiden är 1 år) enligt gällande lokala garantivillkor. Garantivillkoren påverkar inte andra rättigheter och krav som du kan åberopa enligt lokal lagstiftning.

Detaljinformation om garantitid och garantivillkor i ditt land finns hos vår kundtjänst, din återförsäljare eller på vår webbplats.

När du kontaktar kundtjänsten behöver du ha apparatens produktnummer (E-nr) och tillverkningsnummer (FD) till hands.

Kontaktuppgifterna till kundtjänsten finns i den medföljande kundtjänstförteckningen eller på vår webbplats.

### Produktnummer (E-nr.) och tillverkningsnummer (FD)

Produktnumret (E-nr.) och tillverkningsnumret (FD) finns på apparatens typskylt. Figur **18**

Skriv upp dina apparatuppgifter och telefonnumret till kundtjänsten så att du snabbt kan hitta dem.

## Tekniska data

Köldmedium, nettovolym och övriga tekniska uppgifter finns på typskylten. Figur **18**

Mer information om din modell finns på Internet under <https://www.bsh-group.com/energylabel> (gäller bara för länder i den europeiska ekonomiska sfären). Webbadressen länkar dig till den officiella EU-produkt databasen EPREL, vars webbadress ännu inte var offentliggjord när denna bruksanvisning trycktes. Följ instruktionerna för modellsökning. Modellen identifieras med hjälp av tecknen före snedstreck i produktnumret (E-nr.) på typskylten. Alternativt hittar du också modellidentifieringen på EU-energietikettens första rad.

## Reparationsuppdrag och råd vid fel

Olika länders kontaktuppgifter hittar du i bifogad förteckning över Serviceställen.

S 0771 11 22 77 local rate

## Informasjon og advarsler om sikkerhet

### Før apparatet blir tatt i bruk

Før du tar apparatet i bruk, må du lese nøye igjennom de informasjonene som finnes i bruks- og monteringsanvisningen! Disse inneholder viktige råd om installasjon, bruk og vedlikehold av apparatet.

Produsenten overtar intet ansvar for skader som oppstår dersom anvisningene og advarslene ikke blir fulgt. Oppbevar alle trykksakene for senere bruk eller for en eventuell ny eier.

### Teknisk sikkerhet



Fare for brann

I rørene til kuldekretsløpet finnes det små mengder av et miljøvennlig, men brennbart kuldemiddel (R600a). Dette skader ikke ozonlaget og øker ikke drivhuseffekten. Dersom dette kuldemiddelet lekker, kan det skade øynene eller antennes.

### Ved skade

- Åpen flamme og antenningskilder må holdes borte fra apparatet.
- Rommet må luftes ut godt i noen minutter.
- Slå av apparatet og trekk ut støpselet.
- Kundeservice må informeres.

Jo mer kjølemiddel som er i skapet, jo større må rommet være hvor skapet skal stå. I små rom kan det derfor ved en eventuell lekkasje oppstå en brennbar blanding av luft og gass.

Per 8 g kuldemiddel må rommet være minst 1 m<sup>3</sup> stort. Mengden kuldemiddel i kjøleskapet ditt står på typeskiltet på innsiden av apparatet.

Når du stiller opp apparatet, må du påse at strømkabelen ikke kommer i klem eller får skader.

Dersom apparatets strømkabel er skadet, må den skiftes ut av produsenten, kundeservice eller en annen kvalifisert person.

Ukyndige installasjoner og reparasjoner kan føre til alvorlig fare for brukeren.

Reparasjoner må kun gjennomføres av produsenten, kundeservice eller andre kvalifiserte personer.

Det må kun brukes originale deler fra produsenten. Kun dersom disse delene blir brukt, kan produsenten garantere at sikkerhetskravene blir overholdt. Ikke bruk strømskinner, forlengelseskabler eller adapter.



Fare for brann

Portable strømskinner eller portable nettdeler kan bli for varme og føre til brann. Ikke plasser portable strømskinner eller portable nettdeler bak apparatet.

## Under bruk

- Det må aldri brukes elektriske apparater inne i dette apparatet (f.eks. varmeapparater, elektriske isberedere osv.). Fare for eksplosjon!
- Rim aldri av eller rengjør apparatet med dampvasker! Dampen kan trenge inn i de elektriske delene og kan utløse en kostslutning. Fare for elektrisk støt!
- Ikke iverksett andre tiltak enn de produsenten har angitt for å fremskynde avrimingen. Fare for eksplosjon!
- Ikke bruk gjenstander som er spisse eller har skarpe kanter til å fjerne rim og islag. I så fall kan du skade rørene med kuldemiddel. Dersom kjølemiddel spruter ut, kan dette antenne eller føre til skade på øynene.
- Ikke lagre produkter med brennbar drivgass (f. eks. spraybokser) og ingen eksplosive stoffer i kjøleskapet. Fare for eksplosjon!
- Sokkel, uttrekk, dører osv. må ikke brukes som stigg Brett eller som støtte.
- For avriming og rengjøring må støpselet trekkes ut eller sikringen slås av. Dra i støpselet, ikke i tilkoblingskabelen.
- Alkohol med høy prosent må kun lagres tett lukket og i høykant stilling.
- Kunststoffdeler og dørpakning må ikke bli tilsmusset med olje eller fett. Ellers blir kunststoffdelene og dørpakningen porøse.
- Ventilasjonsåpningene på apparatet må aldri dekkes til eller blokkeres.

## ■ Unngåelse av risiko for barn og personer som tilhører risikogruppen:

Risikogruppen er barn, personer som med fysisk og psykisk handicap eller med innskrenket sanseapparat, samt personer som ikke har nok kunnskap om en sikker betjening av apparatet.

Vær sikker på at barn og personer som er utsatt for fare har forstått farene.

En person som er ansvarlig for sikkerheten må ha oppsyn med eller gi veiledning til barn eller personer som er utsatt for fare ved apparatet.

La bare barn over 8 år bruke apparatet.

Ved rengjøring og vedlikehold må det holdes oppsyn med barna.

La aldri barn leke med apparatet.

- I fryserommet må det ikke lagres væsker i flasker eller bokser (særlig kullsyreholdige drikkevarer). Flasker og bokser kan sprekke!
- Ikke ta frosne varer i munnen straks etter at de blir tatt ut av fryserommet.  
Fare for forfrysning!

- Unngå at hendene har lengre kontakt med frosne varer, is eller fordamperrør osv.  
Fare for forfrysning!

## Barn i husholdningen

- Emballasjen og deler av denne må ikke være tilgjengelig for barn. Det kan oppstå fare for kvelning på grunn av kartonger som kan foldes sammen og folier!
- Apparatet er ikke noe leketøy for barn!
- Ved apparater med dørlås: Nøkkelen må oppbevares utenfor barns rekkevidde!

## Generelle bestemmelser

Dette apparatet egner seg

- for nedkjøling og frysing av matvarer,
- for islaging.

Dette apparatet er beregnet for bruk i privat bolig og ellers i husholdningen.

Rørene for kjølemiddel er lekkasjekontrollert.

Dette apparatet tilsvarer de godkjente sikkerhetsbestemmelsene for elektroapparater og er fjernet for radiostøy.

Dette apparatet er laget for bruk i en høyde over havet på maks. 2000 meter.

## Informasjon om avhending av apparat (skroting)

### Kast av emballasje fra det nye apparatet

Emballasjen beskytter apparatet mot skader under transporten. Alle brukte materialer er miljøvennlige og kan brukes igjen. Ta hensyn til: emballasjen må avhendes på en miljøvennlig måte.

Angående aktuelle måter for skroting kan du informere deg hos din faghandel eller hos kommunen på stedet der du bor.

### Skroting av gammelt apparat

Gamle apparater er ikke verdiløst avfall! Ved å levere ditt gamle apparat til en kommunal gjenbruksstasjon eller til din elektrohandler, kan verdifulle råstoffer gjenvinnes.



Dette apparatet er klassifisert i henhold til det europeiske direktivet 2012/19/EU om avhending av elektrisk- og elektronisk utstyr (waste electrical and electronic equipment – WEEE).

Direktivet angir rammene for innlevering og gjenvinning av innbytteprodukter.

### Advarsel

På gamle apparater som skal utrangeres

1. Trekk ut støpselet.
2. Skjær over kabelen og fjern den sammen med støpselet.
3. Ikke fjern hyller og beholdere for på den måten å hindre at barn kan kripe inn i apparatet!
4. La ikke barn få lov å leke med utrangerte apparater. Fare for kvelning!

Kuldeapparater inneholder kjølemiddel og i isoleringen også gass. Kuldemiddel og gass må kondemneres på en sakkyndig måte. Rørene i kretsløpet for kjølemiddel må ikke skades før de når fram til et avfallsdeponi som kan kondemnere dem på en sakkyndig måte.

## Leveringsomfang

Etter utpakking må du kontrollere alle delene for transportskader.

Ved reklamasjoner må du henvende deg til forhandleren hvor du har kjøpt apparatet eller til vår kundeservice.

Leveringen består av følgende deler:

- Frittstående apparat
- Utstyr (avhengig av modell)
- Pose med monteringsmateriale
- Bruksanvisning
- Monteringsanvisning
- Hefte for kundeservice
- Garanti vedlegg
- Informasjoner om energiforbruk og støy



## Plasseringssted

Som plasseringssted egnes et tørt rom som kan ventileres. Plasseringsstedet bør ikke være utsatt for direkte sollys og ikke være i nærheten av en varmekilde som f. eks. komfyr, ovn etc. Dersom det ikke kan unngås at apparatet blir plassert i nærheten av en varmekilde, må det brukes en isoleringsplate eller det må overholdes følgende minste avstander til varmekilden:

- Til elektrisk eller gasskomfyr 3 cm.
- Til olje- eller kullkomfyr 30 cm.

Gulvet på plasseringsstedet må ikke gi etter, eventuelt må gulvet forsterkes. Eventuelle ujevnheter i gulvet må jevnes ut med å legge noe under.

## Avstand fra veggen

Bilde **3**

Apparatet trenger ikke noen avstand til veggen på siden. Beholderne og hyllene kan allikevel trekkes helt ut.

## Flytte av dørfestet

(dersom nødvendig)

Dersom nødvendig: Vi anbefaler at omhengslingen av døren blir foretatt av vår kundeservice. Din kundeservice vil gi deg informasjon om kostnadene for en omhengsling av døren.

## Advarsel

Under omhengslingen må apparatet ikke være tilkoplest strømmettet. Trekk først ut støpselet. For ikke å skade baksiden på apparatet, må det legges tilstrekkelig polstermaterial under. Legg apparatet forsiktig ned på baksiden.

## Henvisning

Dersom apparatet blir lagt på ryggen, må avstandsholderen til veggen ikke være montert.

## Ta hensyn til romtemperaturen og ventilasjonen

### Romtemperatur

Apparatet er konstruert for en bestemt klimaklasse. Avhengig av klimaklassen kan apparatet benyttes ved følgende romtemperaturer.

Klimaklassen er angitt på typeskiltet. Bilde **18**

Klimaklasse	Tillatt romtemperatur
<b>SN</b>	+10 °C til 32 °C
<b>N</b>	+16 °C til 32 °C
<b>ST</b>	+16 °C til 38 °C
<b>T</b>	+16 °C til 43 °C

### Henvisning

Dette apparatet er fullt ut funksjonsdyktig innenfor grensene for romtemperatur i den angitte klimaklassen. Dersom et apparat av klimeklassen SN blir drevet ved kaldere romtemperaturer, kan skader på apparatet inntil en temperatur på +5 °C utelukkes.

## Ventilasjon

Bilde **4**

Luften ved bakveggen blir oppvarmet. Den oppvarmede luften må få kunne slippe ut uhindret. Kjølemaskinen må ellers arbeide mer. Dette øker strømforbruket. Derfor: Luftesprekkene for inn- og uttak av luft må aldri dekkes til eller sperres.

---

## Elektrisk tilkøpling

Etter oppstillingen må apparatet stå loddrett i minst 1 time før det tas i bruk. Under transporten kan det forekomme at oljen som er i kompressoren har kommet inn i kuldesystemet.

Før første igangsetting må innsiden av apparatet rengjøres (se kapittel "Rengjøring av apparatet").

## Elektrisk tilkobling

Stikkkontakten må være plassert i nærheten av apparatet og må være fritt tilgjengelig etter at apparatet er satt opp.

### Advarsel

Fare for elektrisk støt!

Hvis strømkabelen ikke er lang nok, må du ikke under noen omstendighet bruke strømskinner eller forlengelseskabler. Kontakt i stedet kundeservice for å få alternativer.

Apparatet tilsvarende beskyttelsesklasse I. Apparatet må tilkoples med 220–240 V/ 50 Hz vekselstrøm via en forskriftsmessig installert stikkontakt med vernekontakt. Stikkontakten må være sikret med en 10 til 16 A sikring.

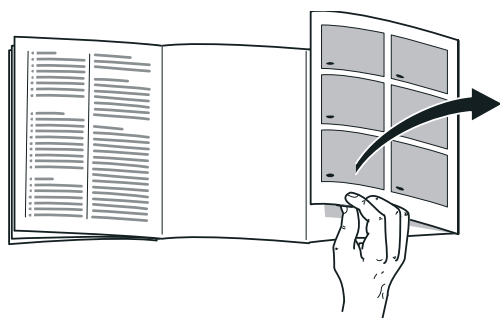
På apparater som skal brukes i ikke-europeiske land, må det kontrolleres om den angitte spenningen og strømtypen stemmer overens med verdiene i strømnettet. Disse informasjonene finner du på typeskiltet, bilde **18**.

### Advarsel

Apparatet må under ingen omstendighet koples til en elektronisk kontakt for energisparing.

For bruk at våre apparater kan det brukes en nett eller sinus ført vekselomformer. Nettførte vekselretter blir brukt ved fotovoltaik anlegg, som blir direkte tilkoplede til det offentlige strømnettet. Ved enkeltstående løsninger (f. eks. på skip eller i fjellhytter), som ikke har direkte tilkøpling til en offentlig strømforsyning, må det brukes sinusførte vekselomformere.

## Bli kjent med apparatet



Brett ut siden med bildene. Denne bruksanvisningen gjelder for flere modeller.

Utstyret på modellene kan variere. Det er mulig med avvik på bildene.

Bilde **1**

\* Ikke ved alle modellene.

- |     |                               |
|-----|-------------------------------|
| 1–4 | Betjeningsselementer          |
| 5   | Lys (LED)                     |
| 6   | Glasshyll i kjølerommet       |
| 7   | Grønnsakbeholder              |
| 8   | Smør- og ostebeholder *       |
| 9   | Hylle for egg*                |
| 10  | Hylle for store flasker       |
| 11  | Skuff for frysevarer (liten)  |
| 12  | Glasshyll i fryserommet       |
| 13  | Skuff for frosne varer (stor) |
| 14  | Avløp for avrimingsvann       |
| 15  | Skruføtter                    |
| A   | Kjølerom                      |
| B   | Fryserom                      |

## Betjeningsselementer

Bilde **2**

- 1 **På-/av-tast**  
Brukes for å slå på og av hele apparatet.
- 2 **Temperaturindikasjon for kjølerom**  
Tallene tilsvarer den innstilte kjøleromstemperaturen i °C.
- 3 **Indikasjon superfrysing**  
Denne lyser kun når superfrysingen er i drift.
- 4 **Innstillingstast for temperatur i kjølerommet**  
Med tasten blir temperaturen i kjølerommet stilt inn.

## Innkopling av apparatet

Bilde **2**

Apparatet slås på med På/Av-tasten 1. Apparatet begynner å kjøle. Lyset er slått på når døren er åpen.

Vi anbefaler en innstilling på +4 °C.

## Opplysninger om driften

- Etter innkoplingen kan det vare flere timer før den innstilte temperaturen er nådd.  
Før dette må det ikke legges varer inn i apparatet.
- Når kompressoren går, danner det seg vannperler eller rim på bakveggen i kjølerommet. Dette er funksjonsbetinget. Det er ikke nødvendig å tørke eller å skrape av dette. Bakveggen rimes automatisk av. Vannet renner ned i avløpsrennen, Bilde **14**, og blir ført derfra videre til kompressoren hvor det fordampes.

- Frontsiden på apparatet blir delvis lett oppvarmet, dette forhindrer at det danner seg kondensvann ved dørpakningen.
- Dersom døren på fryserommet ikke lar seg åpne straks igjen etter at den er blitt lukket, må du vente et øyeblikk inntil undertrykket som er oppstått har jevnet seg ut.
- På grunn av kuldesystemet, kan det være at det på noen steder av fryseristene danner seg ofte rim. Dette har ingen innflytelse på funksjon eller strømforbruk. Det er kun nødvendig å avrime apparatet når det har dannet seg rim eller is over hele overflaten på fryseristene som er tykkere enn 5 mm.

---

## Innstilling av temperatur

Bilde **2**

### Kjølerom

Temperaturen kan innstilles fra +2 °C til +8 °C.

Innstillingstasten for temperaturen 4 trykkes flere ganger inntil den ønskede temperaturen i kjølerommet er stilt inn.

Den sist innstilte verdien blir lagret. Den innstilte temperaturen blir vist på temperaturindikasjonen 2.

### Fryserom

Temperaturen i fryserommet er avhengig av temperaturen i kjøleromstemperaturen.

Kaldere kjøleromstemperatur gjør også at fryseromstemperaturen blir kaldere.

---

## Nettovolum

Angivelser om nettovolmet finnes på typeskiltet i apparatet. Bilde **18**

### Fullstendig utnyttelse av frysekapasiteten

For å kunne få plass til den maksimale mengden av frysevarer, kan alle løse deler tas ut. Matvarene kan så stables direkte på hyllene og bunnen på fryserommet.

#### Uttak av utstyrsdelen

Trekk frysebeholderne ut inntil anslag, løft dem opp framme og ta dem ut. Bilde **15**

---

## Kjølerommet

Kjølerommet er det ideelle oppbevaringsstedet for kjøtt, pålegg, fisk, melkeprodukter, egg, ferdigretter og bakst.

### Ta hensyn til følgende ved lagring

- Lagre alltid ferske matvarer av god kvalitet. På den måten holder kvaliteten og ferskheten seg lenger.
- Ved ferdige produkter og varer som er pakket inn, må det tas hensyn til holdbarhetsdatoen eller forbruksdatoen som er angitt av produsenten.
- For å beholde aroma, farge og ferskhet må matvarene godt pakkes inn eller dekkes til når de lagres. Derved unngås det bismak og misfarging av kunststoffdelene i kjølerommet.

- Varme retter eller drikkevarer må først avkjøles før de settes inn i skapet.

### Henvisning

Unngå at matvarene berører bakveggen. Ellers blir luftsirkulasjonen hindret.

Matvarer eller emballasjen kan fryse fast på bakveggen av apparatet.

## Ta hensyn til kjølesonene i kjølerommet

På grunn av luftsirkulasjonen i kjølerommet oppstår det soner med forskjellig temperatur:

- Den varmeste sonen er i døren helt oppe.

### Henvisning

I den varmeste sonen lagres f. eks. hard ost og smør. På denne måten kan osten få utfolde sin aroma og smøret blir værende i en tilstand slik at det kan smøres på.

- Den kaldeste sonen er i beholderen som kan trekkes ut.

### Henvisning

I den kaldeste sonen lagres ømfintlige matvarer, (f. eks. fisk, pålegg, kjøtt).

## Grønnsakbeholder med fuktighetsregulering

Bilde 

For å oppnå et optimalt lagringsklima for grønnsaker og frukt, kan luftfuktigheten i grønnsakbeholderen, alt etter lagringsmengde, reguleres:

- små mengder frukt og grønnsaker – høy luftfuktighet
- store mengder frukt og grønnsaker – lav luftfuktighet

## Henvisninger

- Frukt (f. eks. ananas, banan, papaya og sitrusfrukt) og grønnsaker (f. eks. auberginer, agurk, zucchini, paprika, tomater og poteter) som er ømfintlig overfor kulde bør lagres utenfor kjøleskapet ved en temperatur på ca. +8 °C til +12 °C for å oppnå optimal kvalitet og aroma.
- Alt etter lagringsmengde og varer kan det dannes kondensvann i grønnsakbeholderen. Fjern kondensvannet med en tørr klut og tilpass luftfuktigheten i grønnsakbeholderen med fuktighetsreguleringen.

---

## Fryserom

### Fryserommet brukes til å

- For lagring av dypfrosne varer.
- Tilberedning av isbiter.
- Fryse ned matvarer.

### Henvisning

Pass på at fryserommet er skikkelig lukket. Dersom døren står åpen, tiner varene opp. Fryserommet blir sterkt iset. Dessuten: Energisløsing gir høyt strømforbruk!

---

## Frysekapasitet

Informasjon om frysekapasitet finnes på typeskiltet. Bilde **18**

### Forutsetninger for frysekapasitet

- Superfrysingen slås på før du legger inn de ferske varene (se kapittel Superfrysing).
- Større mengder matvarer bør helst fryses ned i det nederste rommet. Der blir de frosset ned spesielt raskt og dermed også skånsomt.

---

## Frysing og lagring

### Innkjøp av dypfrosne varer

- Emballasjen må ikke være ødelagt.
- Ta hensyn til holdbarhetsdatoen.
- Temperaturen i frysedisken må være  $-18\text{ }^{\circ}\text{C}$  eller kaldere.
- Transporter helst frosne ting i en isoleringspose, og legg dem straks i fryserommet.

### Nedfrysing av matvarer

- For nedfrysing må du kun brukes ferske, fine matvarer.
- Mat som skal nedfryses må ikke komme i kontakt med allerede frosne varer.
- Matvarer må pakkes lufttett, slik at de ikke mister smak eller tørker ut.

### Lagring av frosne varer

Frysebeholderne skyves inn til anslag for å sikre en lytefri luftsirkulasjon.

Dersom du skal lagre store mengder matvarer, kan disse stables direkte på glasshyllene og på bunnen av fryserommet.

1. Ta ut alle frysebeholderne.
2. Trekk frysebeholderne ut inntil anslag, løft dem opp framme og ta dem ut. Bilde **15**

---

## Nedfrysing av ferske matvarer

For nedfrysing må du kun brukes ferske, fine matvarer.

For å kunne beholde næringsverdien, aromaen og fargen, bør grønnsaker forvelles før de blir nedfrost. Ved auberginer, paprika, zucchini og asparges er det ikke nødvendig å forvelle dem.

Litteratur om nedfrysing og forvelling finne du i bokhandelen.

### Henvisning

Mat som skal nedfryses må ikke komme i kontakt med allerede frosne varer.

- Ting som egner seg for nedfrysing: Bakevarer, fisk og havfrukter, kjøtt, vilt, fjærkre, grønnsaker, frukt, urter uten skall, melkeprodukter som ost, smør eller kvarg, ferdigretter og matrester som suppe, lapskaus, kokt kjøtt og fisk, potetretter, gratenger og desserter.



- Ting som ikke egner seg for nedfrysing:  
Grønnsaksorter som vanligvis blir spist rå, som f. eks. bladsalat eller reddik, egg med skall, vindruer, hele epler, pærer og fersken, hardkokte egg, joghurt, surmelk, sur fløte, crème fraîche og majones.

## Innpakning av frysevarer

Matvarer må pakkes lufttett, slik at de ikke mister smak eller tørker ut.

1. Legg maten inn i emballasjen.
2. Trykk ut luften.
3. Lukk pakningen lufttett.
4. Skriv på pakningen informasjon om innhold og dato for nedfrysingen.

### Egnet som emballasje:

Kunststofffolier, rørformede folier, plastfolie av polyetylen, aluminiumsfolie og frysebegre.

Du finner disse produktene i faghandelen.

### Uegnet som emballasje:

Innpakningspapir, smørpapir, cellofanpapir, søppelposer og brukte handleposer.

### Følgende er egnet til lukking:

Gummiringer, kunststoffklips, bånd, klebebånd som tåler kulde eller lignende.

Poser og rørformede folier av polyetylen kan sveises sammen med et sveiseapparat.

## Holdbarhet for de frosne varene

Holdbarheten avhenger av typen matvarer.

Ved en temperatur på  $-18\text{ }^{\circ}\text{C}$ :

- Fisk, pålegg, ferdigretter, bakst:  
inntil 6 måneder
- Ost, fjærkre, kjøtt:  
inntil 8 måneder
- Grønnsaker, frukt:  
inntil 12 måneder

---

## Superfrysing

Matvarene bør helst fryses helt ned så raskt som mulig, slik at næringsverdier og vitaminer, utseende og smak beholdes.

Apparatet arbeider konstant etter at superfrysingen er koplet inn.

Temperaturene i fryserommet blir betydelig lavere enn ved normal drift.

Slå på superfrysing noen timer før du vil fryse ned ferske matvarer, for å unngå at temperaturen stiger.

Dersom frysekapasiteten som er angitt på typeskiltet skal kunne utnyttes, må superfrysingen slås på 24 timer før de ferske matvarene skal fryses.

Små mengder matvarer (inntil 2 kg) kan fryses ned uten superfrysing.

### Henvising

Når superfrysingen er på, kan det oppstå høyere driftsstøy.

## Inn- og utkopling

Bilde **2**

Innstillingstasten for temperatur 4 trykkes så ofte inntil visningen super 3 lyser.

“Superfrysing” slås automatisk av etter 2½ dager.

---

## Tining av frosne varer

Alt etter type og hva du skal bruke dem til, kan du velge mellom følgende muligheter:

- ved romtemperatur
- i kjøleskapet
- i elektrisk stekeovn, med/uten varmluft
- i mikrobølgeovn



**Obs**

Varer som er delvis oppting, må ikke fryses ned igjen. Etter tilberedning til en ferdigrett (køkt eller stekt) kan de fryses ned igjen.

Den maksimale lagringstiden må i et slikt tilfelle ikke utnyttes fullt ut.

---

## Interiøret

(ikke på alle modellene)

### Smør- og ostebeholder

Ved å trykke lett på midten av lokket, åpner smørboksen seg.

Når boksen skal rengjøres, løftes den opp og tas ut.

## Innstillbar dørhylle “EasyLift”

Bilde **5**

Denne hyllen kan innstilles i høyden uten å måtte tas ut.

Trykk knappene på siden av hyllen samtidig, for å kunne flytte hyllen nedover. Den kan beveges oppover uten av man må trykke på knappene.

## Flaskeholder

Bilde **7**

Flaskeholderen forhindrer at flasken vipper når døren åpnes eller lukkes.

## Glasshyll

Du kan flytte hyllene på innsiden alt etter behov: Trekk ut hyllen, løft den opp framme og ta den ut.

## Variabel hylle

Bilde **8**

Denne hyllen kan om nødvendig klaffes ned: trekk den framover, senk den ned og trykk den bakover.

Den egner seg for lagring av matvarer og flasker.

## Beholder som kan trekkes ut

Bilde **9**

Du kan ta ut beholderen for å fylle på eller tømme den. Løft beholderen opp og trekk den ut. Holderen for beholderen er variabel.

## Flaskehylle

Bilde **10**

På flaskehylle kan flaskene lagres sikkert. Holderen kan varieres.

## Innsats for grønnsakbeholderen

Bilde **11**

Innsatsen kan tas ut.

## Frysebeholder (stor)

Bilde **1**/13

For lagring av store ting, som f. eks. kalkun, and eller gås.

### Henvisning

Skilleplaten (dersom denne finnes) kan ikke tas ut.

## Isskål

Bilde **16**

1. Fyll isskålen med  $\frac{3}{4}$  drikkevann og sett den i fryserommet.
2. En isskål som er frosset fast må kun løsnes med en rund gjenstand (skaftet på en skje).
3. For løsning av isbitene holdes skålen kort under rennende vann eller vris lett på.

## Kjøleelement

Kjøleelementet kan tas ut og brukes for å holde matvarer kjølige over et kort tidsrom, f.eks. i en kjølebag.

Ved strøbrudd eller feil forsinker kjøleelementet oppvarmingen av de oppbevarte frosne varene.

## Klistremerke "OK"

(ikke på alle modellene)

Med klistremerket "OK" kan du kontrollere om de anbefalte sikre temperaturområdene for matvarer på +4 °C eller kaldere er oppnådd. Når klistremerket ikke viser "OK", må temperaturen reduseres trinnvis.

### Henvisning

Når apparatet er tatt i bruk, kan det ta opptil 12 timer før den innstilte temperaturen er oppnådd.



### Korrekt innstilling

## Når apparatet skal slås av og tas ut av bruk

### Utkopling av apparatet

Bilde **2**

Trykk På/Av-tasten 1. Temperaturindikasjonen 2 slukkes og kompressoren slås av.

### Når apparatet skal tas ut av bruk

Dersom du ikke skal bruke apparatet i lengre tid:

1. Utkopling av apparatet.
2. Trekk ut støpselet eller slå av sikringen.
3. Rengjør apparatet.
4. La døren på apparatet stå litt åpen.

---

## Avriming

### Kjølerom

Avrimingen skjer automatisk.

Avrimingsvannet renner via rennen og avløpshullet og ned i fordampingsområdet på apparatet.

### Fryserom

Fryserommet rimes ikke automatisk av, slik at de frosne varene ikke tiner opp. Dersom det har dannet seg et lag med rim i fryserommet, har dette dårlig innflytelse på forsyningen av kulde til de frosne varene, dessuten forhøyer dette strømforbruket. Fjern derfor regelmessig dette rimlaget.



**Obs**

Rimlaget eller isen må ikke skrapes av med spisse gjenstander. Du kan dermed skade rørene med kuldemiddel. Dersom kjølemiddel spruter ut, kan dette antenne eller det kan føre til skade på øynene.

Gå fram som følger:

### Henvisning

Ca. 4 timer før avrimingen bør superfrysingen slås på, slik at matvarene får en meget lav temperatur og således holder seg frosne lenger når de blir lagret ved romtemperatur.

1. Slå av apparatet når det skal avrimes.
2. Trekk ut støpselet eller slå av sikringen.
3. Sett fryseskuffene med matvarene på et kjølig sted. Legg kjøleelementene (dersom disse følger med) oppå varene.

4. Åpne avløpet for avrimingsvann. Bilde **17**
5. For å oppfange avrimingsvannet, kan det brukes hyllen for store flasker. Ta ut hyllen for store flasker (se kapittel om rengjøring av apparatet) og sett den under det åpne avløpet for avrimingsvann.
6. For å påskynde avrimingen kan du sette to gryter med varmt vann på et underlag inn i apparatet.
7. Etter avrimingen må det oppsamlede vannet tømmes ut. Resten av vannet på gulvet i fryserommet tørkes opp med en klut eller svamp.
8. Lukk avløpet for avrimingsvann.
9. Sett hyllen for de store flaskene inn igjen i døren.
10. Etter avrimingen koples apparatet inn igjen og slås på.

---

## Rengjøring av apparatet



**Obs**

- Ikke bruk pusse- eller løsemidler som inneholder sand, klorid eller syre.
- Ikke bruk skurende eller skrapende svamper. På metalloverflatene kan det oppstå korrosjon.
- Hyllene og beholderne må aldri vaskes i oppvaskmaskin. Delene kan bli deformert!

### Gå fram som følger:

1. Før rengjøring må apparatet slås av.
2. Slå av sikringen, eller trekk ut støpselet.

3. Ta ut de frosne varene og lagre dem på et kjølig sted. Legg kjøleelementene (dersom disse følger med) oppå matvarene.
4. Vent til laget med rim er tinet opp.
5. Rengjør apparatet med en myk klut, lunkent vann og litt oppvaskmiddel som er pH nøytral. Vaskevannet må ikke komme bort i belysningen.
6. Dørpakningen må kun vaskes av med klart vann og tørkes grundig av.
7. Etter rengjøringen må apparatet lukkes og slås på igjen.
8. Legg frosne varene inn igjen.

## Interiøret

For rengjøring kan alle de variable delene i apparatet tas ut.

### Når hyllene i døren skal tas ut

Bilde **6**

Løft hyllene oppover og ta dem ut.

### Uttaking av glasshyllene

Trekk ut hyllen, løft den opp framme og ta den ut.

### Uttrekk av beholderen

Løft beholderen opp og trekk den ut.

### Blende for avløp av avrimingsvann

For rengjøring av rennen for tømning av avrimingsvannet må glasshyllen over grønnsakbeholderen, bilde **1**/7, skilles fra blenden på avløpet av avrimingsvannet:

1. Uttaking av glasshyllen.
2. Løft opp blenden på avløpet av avrimingsvannet og ta den ut. Bilde **14**

## Henvisning

Rennen for avrimingsvann og avløpshullet må rengjøres regelmessig med en bomullspinne eller lignende, slik at avrimingsvannet kan renne ut.

## Grønnsakskuff

(ikke på alle modellene)

Blenden på grønnsakskuffen kan tas av for rengjøring.

Trykk knappene på siden etter hverandre, og ta av blenden på grønnsakskuffen. Bilde **13**

## Ta ut beholderne

Bilde **15**

Trekk beholderne ut inntil anslag, løft dem opp framme og ta dem ut.

---

## Lukt

Dersom det oppstår ubehagelig lukt:

1. Apparatet slås av med På/Av tasten. Bilde **2**/1
2. Alle matvarer tas ut av apparatet.
3. Rengjør innsiden av apparatet (se kapittel "Rengjøring av apparatet").
4. Rengjør alle emballasjene.
5. Mat som lukter sterkt må pakkes lufttett for å forhindre at de lukter.
6. Slå apparatet på igjen.
7. Plasser matvarer.
8. Etter 24 timer må det kontrolleres om det fremdeles oppstår lukt.

---

## Lys (LED)

Dette apparatet er utstyrt med en vedlikeholdsfritt LED belysning.

Reparasjoner på denne belysningen må kun foretas av kundeservice eller autoriserte fagfolk.

## Slik kan du spare energi

- Apparatet må stilles opp i et tørt, godt ventilert rom! Stedet bør ikke være utsatt for direkte sollys og ikke i nærheten av en varmekilde (som f. eks. komfyr, varmeovn etc).  
Bruk om nødvendig en isolasjonsplate.
- Varm mat og drikke må alltid avkjøles før de settes inn i skapet.
- De frosne varene legges i kjølerommet for opptining og kulden fra de frosne varene kan så brukes til å kjøle ned matvarene.
- Apparatet må avrimes regelmessig.  
Et rimlag i fryserommet har dårlig innflytelse på kuldeforsyningen til de frosne varene, og forhøyer dessuten strømforbruket.
- Døren på apparatet må åpnes så lite som mulig.
- For å unngå for høy strømforbruk, må baksiden av apparatet rengjøres av og til.
- Dersom dette finnes:  
Monter avstandsholder til veggen, for å oppnå det oppgitte energiopptaket til apparatet (se monteringsveiledningen). En redusert avstand til veggen innskrenker ikke funksjonen til apparatet.  
Energiopptaket kan forhøyes noe.  
Avstanden på 75 mm må ikke overskrides.
- Plasseringen av utstyrsdeler har ingen innflytelse på energiopptaket i apparatet.

## Driftsstøy fra apparatet

### Helt normale lyder

#### Lav brumming

Motorene er i gang (f. eks. kompressor, ventilator).

#### Lav bobling, surring eller gurglelyd

Er typisk når kjølemiddelet som strømmer igjennom de tynne rørene.

#### Et kort klikk

Motor, bryter eller magnetventil slå på/av.

### Unngå lyder

#### Apparatet står ujevnt

Rett inn apparatet med hjelp av et vaterpass. Bruk skrufføttene eller legg noe under apparatet.

#### Berøring med andre gjenstander

Flytt apparatet bort fra eventuelle møbler eller fra veggen.

#### Beholderne eller hyllene vakler eller klemmer

Forsøk å ta ut løse deler, og sett dem så inn igjen.

#### Flasker eller beholdere berører hverandre

Flytt flaskene eller beholderne litt bort fra hverandre.



## Små feil som du kan utbedre selv

Før du ringer til kundeservice:

Kontroller om du kanskje ved hjelp av de følgende råd kan utbedre feilen selv.

Montørens kostnader vil i slike tilfeller bli belastet bruker, også i garantitiden!

Feil	Mulig årsak	Hjelp
Temperaturen avviker sterkt fra innstillingen.		I noen tilfeller rekker det dersom du slår apparatet av i 5 minutter. Dersom temperaturen er for varm, må du etter noen timer kontrollere om temperaturen har utjevnet seg litt. Dersom temperaturen er for kald, må du kontrollere temperaturen igjen neste dag.
Ingen display lyser.	Strømbrydd eller sikringen er slått av. Stikkontakten sitter ikke skikkelig i.	Støpselet tilkoples. Kontroller om skapet får strøm, kontroller sikringen.
Det er for kaldt i kjølerommet.	Temperaturen er innstilt for lavt.	Still inn temperaturen høyere (se kapittel "Innstilling av temperatur").
Bunnen i kjølerommet er våt.	Rennen for avrimingsvann eller avløpshullet er tilstoppet.	Rengjør rennen for avrimingsvann og avløpshullet, (se "Rengjøring av apparatet"). Bilde <b>14</b>
Temperaturen i fryserommet er for høy.	Døren er blitt åpnet meget ofte.	Ikke åpne døren unødig.
	Ventilasjonsåpningene er tildekket.	Fjern hindringene.
	Frysing av store mengder ferske matvarer.	Frysekapasiteten må ikke overskrides.
Apparatet kjøler ikke, temperaturviseren og belysningen lyser.	Utkoplingsmodus er slått på.	Start selvtesten på apparatet (se kapittel "Selvtest på apparatet"). Etter avsluttet program slås apparatet om til normal drift.
Det dannes kondensvann på apparatets overflate og på hyllene inne i apparatet.	Varme og fuktige omgivelsestemperaturer forsterker effekten.	Fjern vannet ved å tørke det av med en myk, tørr klut. ■ Åpne apparatets dør så kort tid som mulig. ■ Pass alltid på at apparatets dør er riktig lukket.

---

## Selvtest på apparatet

Apparatet har et automatisk selvtest program som viser feilkilder som kun kan utbedres av kundeservice.

### Start av selvtest på apparaten

Bilde **2**

1. Slå av apparatet med På/Av-tasten 1 og vent i 5 minutter.
2. Slå på apparatet med På/Av-tasten 1 og innen de første 10 sekundene hold tasten for temperaturinnstilling 4 trykket i 3-5 sekunder, inntil det lyser 2 °C på temperaturindikasjonen 2. Selvtestprogrammet starter når temperaturindikasjonene lyser opp etter hverandre.

Når apparatet etter kort tid viser den temperaturen som var innstilt før selvtesten, er det i orden.

Blinker indikasjonen "super" 3 i 10 sekunder, betyr dette at det er en feil. Kontakt kundeservice.

### Avslutning av selvtesten

Etter avsluttet program slås apparatet om til normal drift.

---

## Kundeservice, produkt-/produksjonsnummer og tekniske data

### Kundeservice

Hvis du har spørsmål, hvis du ikke selv kan utbedre en feil på apparatet, eller hvis apparatet må repareres, må du henvende deg til vår kundeservice.

Mange problemer kan du løse selv ved å bruke informasjonen om utbedring av feil i denne bruksanvisningen eller på våre nettsider. Hvis dette ikke er tilfelle, må du ta kontakt med vår kundeservice.

Vi finner alltid en passende løsning og forsøker å unngå unødvendige besøk av teknikere fra kundeservice.

Vi sørger for at apparatet repareres med original-reservedeler av opplærte teknikere fra kundeservice, innenfor garantitiden og etter at produsentens garanti er utløpt.

Av hensyn til sikkerheten skal kun opplært fagpersonell utføre reparasjoner på apparatet. Garantien tapes hvis reparasjoner eller inngrep utføres av personer som ikke er autorisert til dette av oss, eller hvis våre apparater utstyres med reservedeler, supplerte deler eller tilbehørsdeler som ikke er originaldeler, og som fører til defekt.

Innenfor EØS får du funksjonsrelevante original-reservedeler i samsvar med gjeldende økodesigndirektivet hos vår kundeservice i minst 10 år fra apparatet bringes ut på markedet.

## Henvisning

I rammen av gjeldende regler lokalt for produsentens garantivilkår er bruk av kundeservice gratis. Garantien sin minste varighet (produsentgaranti for private forbrukere) innenfor EØS er 2 år (med unntak av Danmark og Sverige, der er den 1 år), iht. gjeldende lokale garantivilkår. Garantivilkårene har ingen innvirkning på andre rettigheter eller krav som lokal lovgivning gir.

Du får detaljert informasjon om garantitid og garantivilkår i ditt land hos vår kundeservice, din forhandler eller på våre nettsider.

Når du tar kontakt med kundeservice, trenger du produktnummer (E-Nr.) og produksjonsnummer (FD) for apparatet.

Kontaktinformasjonen for kundeservice finner du i den vedlagte kundeserviceoversikten eller på våre nettsider.

### **Produktnummer (E-Nr.) og produksjonsnummer (FD)**

Du finner produksjonsnummeret (E-Nr.) og produktnummeret (FD) på apparatets typeskilt. Bilde **18**

Du kan skrive ned opplysningene, slik at du har data for apparatet og telefonnummeret til kundeservice raskt tilgjengelig når du trenger dem.

## Tekniske data

Kuldemiddel, nytteinnhold og andre tekniske informasjonen finnes på typeskiltet. Bilde **18**

Ytterligere informasjon om din modell finner du på Internett på <https://www.bsh-group.com/energylabel> (gjelder kun for land i EØS). Nettstedet lenker til den offisielle EU-produkt databasen EPREL, og databasens nettadresse var ikke offentliggjort på tidspunktet for trykking. Følg deretter avisningene for modellsøk. Modellkoden består av tegnene foran skråstreken i produksjonsnummeret (E-Nr.) på typeskiltet. Alternativt finner du også modellkoden i første linje i EU-energimerkingen.

## Reparasjonsoppdrag og rådgivning ved feil

Kontaktadressene til alle land finnes i den vedlagte fortegnelsen over kundeservice.

N 22 66 06 00

# Turvallisuusohjeet ja varoitukset

## Ennenkuin otat uuden laitteen käyttöön

Lue käyttö- ja asennusohjeet huolellisesti! Niissä on tärkeitä laitteen asennukseen, käyttöön ja huoltoon liittyviä ohjeita.

Valmistaja ei ole vastuussa, jos käyttöohjeen varoituksia ja ohjeita ei noudateta. Säilytä kaikki ohjeet huolellisesti ja muista antaa ne myös laitteen mahdolliselle uudelle omistajalle.

## Tekninen turvallisuus



Palovaara

Jäähdytyskierron putkissa virtaa jonkin verran ympäristöystävällistä mutta herkästi syttyvää kylmäainetta (R600a). Se ei vahingoita otsonikerrosta eikä lisää kasvihuoneilmiötä. Ulosvuotanut kylmäaine saattaa aiheuttaa silmävammoja tai syttyä tuleen.

## Vauriotapauksessa

- vältä avotulta ja sytytyslähteitä laitteen lähellä,
- tuuleta huonetta hyvin muutaman minuutin ajan,

- kytke laite pois toiminnasta ja irrota verkkopistoke pistorasiasta,
- ota yhteys huoltopalveluun.

Mitä enemmän laitteessa on kylmäainetta, sitä suurempi tulee olla huoneen, johon laite sijoitetaan. Jos kylmälaite sijoitetaan liian pieneen huoneeseen, saattaa vuototapauksessa syntyä herkästi syttyvää kaasuilmasesta.

Kylmäaineen 8 g kohti sijoitustilan tulee olla vähintään 1 m<sup>3</sup>. Laitteen kylmäainemäärä on ilmoitettu laitteen sisäpuolella olevassa tyyppikilvessä.

Laitetta asentaessasi varmista, että verkkoliitäntäjohto ei jää puristuksiin eikä vahingoitu.

Jos laitteen verkkoliitäntäjohto vaurioituu, sen saa vaihtaa ainoastaan valmistaja, valtuutettu huoltoliike tai vastaavan pätevyyden omaava henkilö. Väärin tehdyistä asennuksista ja korjauksista saattaa aiheutua käyttäjälle vakavia turvallisuusriskejä.

Korjaukset saa suorittaa vain valmistaja, valtuutettu huoltoliike tai vastaavat asennusoikeudet omaava henkilö.

Käytä ainoastaan valmistajan alkuperäisosia. Valmistaja takaa, että turvallisuusvaatimukset on täytetty, vain käytettäessä alkuperäisosia.

Älä käytä haaroitusrasioita, jatkojohtoja tai adaptereita.



Palovaara

Kannettavat haaroitusrasiat tai kannettavat verkkolaitteet voivat ylikuumentua ja aiheuttaa tulipalon.

Laitteen taakse ei saa sijoittaa kannettavia haaroitusrasioita tai kannettavia verkkolaitteita.

## Käytön aikana

- Älä käytä kylmälaitteen sisällä sähkölaitteita (esim. lämmittimiä, sähkökäyttöisiä jääpalakoneita tms.). Räjähdysvaara!
- Älä koskaan käytä höyrypesuria laitteen sulattamiseen tai puhdistamiseen! Höyryä voi päästä sähkölaitteisiin, jolloin seurauksena saattaa olla oikosulku. Sähköiskun vaara!
- Älä yritä nopeuttaa sulatusta muilla kuin valmistajan mainitsemilla toimenpiteillä. Räjähdysvaara!
- Älä käytä teräväpäisiä tai -reunaisia esineitä huurteen ja jään poistamiseen. Kylmäaineputket saattavat tällöin vaurioitua. Ulosroiskuva kylmäaine voi syttyä tai aiheuttaa silmävammoja.
- Älä säilytä laitteessa palavia ponnekaasuja sisältäviä tuotteita (esim. suihkepulloja) tai räjähdysalttiita aineita. Räjähdysvaara!
- Älä astu jalustan, ulosvedettävien osien, ovien jne. päälle äläkä nojaa niihin.
- Kun sulatat tai puhdistat kylmälaitteen, irrota ensin pistotulppa pistorasiasta tai kierrä irti sulake tai kytke automaattisulake pois päältä. Irrota pistotulppa pistorasiasta vain pistotulpasta kiinni pitäen, älä vedä liitäntäjohdosta.
- Säilytä pulloja, joissa on korkeaprosenttista alkoholia, vain pystyasennossa ja tiiviisti suljettuina.
- Varo ettei muoviosiin ja ovitiivisteeseen pääse öljyä ja rasvaa. Muoviosat ja ovitiiviste saattavat silloin haurastua.
- Älä peitä ilmankiertoaukkoja tai aseta mitään niiden eteen.

## ■ Näin vältät lapsiin ja apua tarvitseviin henkilöihin kohdistuvat riskit:

Vaaroille alttiina ovat lapset ja sellaiset henkilöt, joiden fyysinen, henkinen tai aistinvarainen toimintakyky on rajoittunut tai joiden kokemus ja tiedon puute estävät heitä käyttämästä laitetta turvallisesti.

Varmista, että lapset tai vaaralle alttiina olevat henkilöt tiedostavat laitteesta aiheutuvat vaarat.

Lapset ja tällaiset henkilöt eivät saa käyttää laitetta ilman heidän turvallisuudestaan vastaavan henkilön valvontaa tai opastusta.

Anna vain 8-vuotiaiden tai sitä vanhempien lasten käyttää laitetta.

Valvo lapsia laitteen puhdistuksen ja huoltotoimenpiteiden aikana.

Älä anna lasten leikkiä laitteella.

- Älä säilytä pakastinosassa pulloissa ja tölkeissä olevia nesteitä (varsinkaan hiilihappoa sisältäviä juomia). Pullot ja tölkit saattavat rikkoutua!

- Älä laita pakastinosasta otettuja pakasteita heti suuhun.

Jäätymisvamman vaara!

- Varo koskettamasta käsin pitemmän aikaa pakasteita, jäätä, höyrystimen putkia tms. Jäätymisvamman vaara!

## Lapsia koskevat varoitukset

- Älä anna lasten leikkiä pakkausmateriaalilla. Kartonki ja muovi saattavat aiheuttaa väärinkäytettynä tukehtumisvaaran!
- Älä anna lasten leikkiä kylmälaitteella!
- Kun kylmälaite on lukollinen: säilytä avainta poissa lasten ulottuvilta!

## Yleisiä määräyksiä

Laite soveltuu

- elintarvikkeiden säilytykseen ja pakastamiseen,
- jään valmistamiseen.

Laite on tarkoitettu ainoastaan kotitalouskäyttöön.

Laitteen jäähdytyskierron tiiviys on testattu.

Laite täyttää sähkölaitteille annettujen turvallisuusmääräysten vaatimukset ja on radiohäiriösuojattu.



Tämä laite on tarkoitettu käytettäväksi enintään 2000 metrin korkeudella merenpinnasta.

## Kierrätysohjeet

### Pakkausmateriaalin hävittäminen

Pakkaus suojaa laitetta kuljetusvaurioilta. Kaikki laitteen pakkauksessa käytetyt materiaalit ovat ympäristöystävällisiä ja ne voidaan kierrättää. Osallistu ympäristöystävälliseen jätehuoltoon toimittamalla pakkausmateriaali kierrätykseen.

Lähempiä tietoja hävittämismahdollisuuksista saat alan liikkeistä sekä kunnan ja kaupungin jätehuoltoasioista vastaavilta henkilöiltä.

### Käytöstä poistetun laitteen hävittäminen

Käytetyt laitteet eivät ole arvotonta jätettä! Ympäristön huomioivan hävittämisen ansiosta arvokkaita raaka-aineita voidaan käyttää uudelleen.



Tämä laite on merkitty käytöstä poistettuja sähkö- ja elektroniikkalaitteita koskevan eurooppalaisen direktiivin 2012/19/EU mukaisesti (waste electrical and electronic equipment - WEEE).

Direktiivi antaa puitteet käytöstä poistettujen laitteiden palautusoikeudesta ja hyödyntämisestä ja se koskee kaikkia EU-maita.

### Varoitus

Käytöstä poistetut laitteet

1. Irrota pistoke pistorasiasta.
2. Katkaise liitäntäjohto ja irrota se pistokkeineen.
3. Jätä kaappiin hyllyt ja laatikot, jotta lapset eivät pääse sen sisään niin helposti!
4. Älä anna lasten leikkiä käytstä poistetulla laitteella. Tukehtumisvaara!

Kylmälaitteet sisältävät kylmäainetta ja sen eristeet kaasuja. Kylmäaineet ja kaasut on hävitettävä asianmukaisesti. Huolehdi siitä, että jäähdytyskierron putket eivät vaurioidu ennen laitteen asianmukaista hävittämistä.

## Toimituskokonaisuus

Kun olet poistanut kaikki osat pakkauksesta, tarkista ettei niissä ole kuljetusvaurioita.

Ota tarvittaessa yhteyttä jälleenmyyjään, jolta hankit laitteen, tai asiakaspalveluumme.

Toimitus koostuu seuraavista osista:

- Vapaasti sijoitettava laite
- Varustelu (mallikohtainen)
- Asennustarvikepussi
- Käyttöohje
- Asennusohjeet
- Huoltovihko
- Takuukortti
- Tietoa energiankulutuksesta ja äänitasosta

## Sijoituspaikka

Sijoituspaikaksi soveltuu kuiva tila, jossa on hyvä ilmanvaihto. Sijoituspaikka ei saa olla alttiina suoralle auringonpaisteelle eikä lämmönlähteiden, kuten lieden, lämpöpattereiden tms. välittömässä läheisyydessä. Jos laitteen sijoittamista lämmönlähteiden viereen ei voi välttää, käytä tarvittaessa sopivaa eristyslevyä tai noudata seuraavia vähimmäisetäisyyksiä:

- Sähkö- ja kaasulieteen 3 cm.
- Öljy- tai hiililämmitteiseen uuniin 30 cm.

Sijoituspaikan lattia ei saa antaa myöten, vahvasta lattiaa tarvittaessa. Korjaa lattiassa mahdollisesti olevat epätasaisuudet asettamalla pakastimen alle esim. tukeva levy.

## Etäisyys seinään

Kuva **3**

Laitteen ja sivuseinän väliin ei tarvitse jättää tilaa. Laatikot ja hyllyt voi silti vetää kokonaan ulos kaapista.

## Luukun avaussuunnan vaihto

(mikäli tarpeen)

Mikäli tarpeen: On suositeltavaa jättää oven kätisyys valtuutetun huoltopalvelun vaihdettavaksi. Huoltoliikkeestä saat tietää, mitä kuluja sinulle aiheutuu oven kätisyyden vaihdosta.

## Varoitus

Kylmälaite ei saa olla kytkettynä sähköverkkoon kätisyyttä vaihdettaessa. Irrota ennen töihin ryhtymistä verkkopistoke pistorasiasta. Laita riittävästi pehmeää materiaalia suojaksi laitteen alle, jotta sen takaseinä ei vahingoitu. Aseta kylmälaite varovasti selälleen.

## Huomautus

Jos asetat kaapin selälleen, ei seinävälilevy saa olla asennettuna.

## Sijoitustilan lämpötila ja ilmankierto

### Sijoitushuoneen lämpötila

Kylmälaite on suunniteltu määrätulle ilmastoluokalle. Ilmastoluokan mukaan vaihdellen laitetta voi käyttää paikoissa, joiden lämpötila on seuraava.

Laitteen ilmastoluokka on merkitty tyyppikilpeen, kuva **18**.

Ilmastoluokka	Sallittu huonelämpötila
SN	+10 °C – 32 °C
N	+16 °C – 32 °C
ST	+16 °C – 38 °C
T	+16 °C – 43 °C

## Huomautus

Kylmälaite toimii tehokkaasti noudatettaessa ilmoitetun ilmastoluokan lämpötilarajoja. Mikäli laitetta, jonka ilmastoluokka on SN, käytetään alhaisemmissa lämpötiloissa, niin laitteen vahingoittuminen voidaan poissulkea +5 °C lämpötilaan asti.

## Ilmankierto

Kuva **4**

Kylmälaitteen takana oleva ilma lämpenee jäähdytyskoneiston ollessa toiminnassa. Lämpimän ilman on päästävä poistumaan esteettä. Muutoin jäähdytyskoneisto käy suurella teholla ja sähkönkulutus lisääntyy. Älä peitä ilmankiertoaukkoja tai aseta mitään niiden eteen!

## Laitteen sähköliitäntä

Kun laite on asennettu paikalleen, odota vähintään tunti, ennen kuin kytket sen toimintaan. Mikäli kylmälaite on ollut jossain kuljetusvaiheessa vaakasennossa, on kompressorissa olevaa öljyä saattanut päästä jäähdytysjärjestelmään.

Puhdista laite sisältä ennen sen ottamista käyttöön ensimmäistä kertaa (katso kappale Laitteen puhdistus).

## Sähköliitäntä

Pistorasian tulee sijaita lähellä laitetta ja siihen tulee päästä helposti käsiksi myös laitteen asennuksen jälkeen.

### Varoitus

Sähköiskun vaara!

Älä missään tapauksessa käytä haaroitusrasioita tai jatkojohtoja, jos verkkoliitäntäjohdon pituus ei ole riittävä. Ota sen sijaan yhteyttä huoltopalveluun ja kysy sieltä, mitä voit tehdä.

Laite täyttää suojausluokan I vaatimukset. Liitä laite 220-240 V/50 Hz vaihtovirtaan ainoastaan määräysten mukaisesti asennetun, suojajohtimella varustetun pistorasian kautta. Pistorasia tulee suojata 10–16 A sulakkeella.

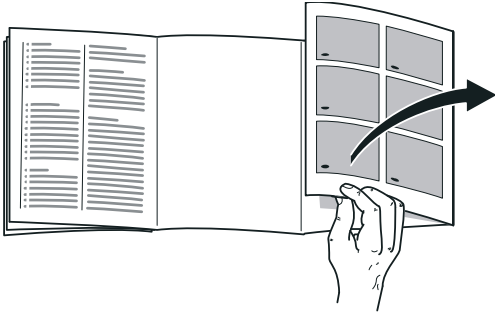
Euroopan ulkopuolisiin maihin tarkoitetuissa laitteissa on tarkistettava tyyppikilvestä, onko sähköverkon liitäntäjännite ja virtalaji sama kuin laitteessa. Löydät nämä tiedot tyyppikilvestä, kuva **18**.

### Varoitus

Laitetta ei saa missään tapauksessa liittää elektroniseen energiansäästöpiستokkeeseen.

Laitteen käyttö on mahdollista verkko- ja siniaaltoinvertterillä. Kun kyseessä ovat aurinkosähkölaitteet, jotka kytketään suoraan yleiseen sähköverkkoon, käytetään verkkoinvertteriä. Kun kytkentä yleiseen sähköverkkoon ei ole mahdollista (esim. veneessä tai mökillä), tulee käyttää siniaaltoinvertteriä.

## Tutustuminen laitteeseen



Käännä esiin ohjeiden lopussa oleva kuvasivu. Käyttöohjeet pätevät eri malleille.

Varustelussa saattaa olla laitemallikohtaisia eroja.

Kuvissa saattaa olla laitemallikohtaisia eroja.

Kuva **1**

\* Ei kaikissa malleissa.

- 1–4 Ohjaustaulu
- 5 Valaisin (LED)
- 6 Jääkaappiosan lasihylly
- 7 Vihanneslaatikko
- 8 Voi- ja juustolokero \*
- 9 Munalokero\*
- 10 Ovihylly suurille pulloille
- 11 Pakastuslaatikko (pieni)
- 12 Pakastinosan lasihylly
- 13 Pakastuslaatikko (iso)
- 14 Sulamisveden poistoaukko
- 15 Ruuvijalat

- A Jääkaappiosa
- B Pakastinosa

## Ohjaustaulu

Kuva **2**

- 1 **Päälle/pois-kytkin**  
Kytöntä käytetään koko laitteen päälle- ja poiskytkemiseen.
- 2 **Jääkaappiosan lämpötilanäyttö**  
Numerot vastaavat viileäosaan säädettyä lämpötilaa Celcius-asteina (°C).
- 3 **Pikapakastuksen näyttö**  
Näyttö toimii vain, kun pikapakastus on toiminnassa.
- 4 **Jääkaappiosan lämpötilavalitsin**  
Tästä valitaan jääkaappiosan lämpötila.

## Laitteen kytkeminen toimintaan

Kuva **2**

Käynnistä kylmälaite päälle/pois kytkimestä 1.

Laitteen jäähdytyskoneisto käynnistyy. Sisävalo palaa oven ollessa auki.

Suosittelava lämpötila on +4 °C.

## Käyttöä koskevia huomautuksia

- Kun kaappi on kytketty toimintaan, saattaa kestää monta tuntia, ennen kuin säädetyt lämpötilat on saavutettu. Älä sijoita kaappiin elintarvikkeita aikaisemmin.
- Kun jäähdytyskoneisto on toiminnassa, jääkaapin takaseinälle muodostuu vesipisaroita tai huurretta. Huurrekerroksen kaapiminen tai vesipisaroiden pyyhkiminen ei ole tarpeellista, koska ne poistuvat takaseinältä automaattisesti. Sulamisvesi kerääntyy sitä varten olevaan poistokouruun, kuva **14**, Sieltä sulamisvesi ohjataan jäähdytyskoneistolle, josta se haihtuu huoneilmaan.
- Kaapin sivujen osittaisella lämmittämisellä estetään kondenssiveden muodostuminen ovitiivisteiden alueelle.

- Jos pakastinosan ovea ei saa heti auki sen sulkemisen jälkeen, niin odota hetki, kunnes alipaine on tasaantunut.
- Jäähdytysjärjestelmästä johtuen pakastavat ritilähyllyt saattavat paikoitellen huurtua nopeasti. Tämä ei vaikuta laitteen toimintaan eikä sähkönkulutukseen. Sulattaminen on tarpeen vasta sitten, kun pakastava ritilähylly on kokonaan huurteessa tai jääkerroksen paksuus on yli 5 mm.

## Lämpötilan säätö

Kuva **2**

### Jääkaappiosa

Lämpötilan voi säätää välille +2 °C – +8 °C.

Paina lämpötilavalitsinta 4 niin monta kertaa, kunnes jääkaappiosan lämpötila on haluamasi.

Viimeiseksi säädetty arvo tallentuu laitteen muistiin. Valittu lämpötila tulee näkyviin lämpötilänäyttöön 2.

### Pakastinosa

Jääkaappiosan lämpötila vaikuttaa pakastinosan lämpötilaan.

Kun jääkaapissa on alhaisempi lämpötila, myös pakastinosassa on kylmempää.

## Käyttötilavuus

Tiedot hyötytilavuudesta löydät laitteesi tyyppikilveltä. Kuva **18**

### Koko pakastustilavuuden käyttäminen

Kun haluat sijoittaa kaappiin maksimi määrän pakasteita, voit poistaa siitä kaikki pakastuslaatikot. Sijoita sitten elintarvikkeet suoraan hyllyille ja pakastinosan pohjalle.

#### Pakastuslaatikoiden poistaminen

Vedä pakastuslaatikko vasteeseen asti, nosta vähän etureunasta ja poista.

Kuva **15**

## Jääkaappiosa

Jääkaappiosa on ihanteellinen lihan, leikkeleiden, kalan, maitotuotteiden, kananmunien, valmiiden ruokien ja leivonnaisten säilytyspaikka.

### Säilytysohjeita

- Säilytä kaapissa vain tuoreita ja virheettömiä elintarvikkeita. Näin ne säilyvät pidemmän aikaa hyvälaatuisina ja tuoreina.
- Kun ostat eineksiä ja säilykkeitä, huomioi valmistajan ilmoittama vähimmäissäilyvyysaika tai viimeinen käyttöpäivä.

- Säilytä elintarvikkeita kaapissa pakattuina tai kannellisessa astiassa, jotta niiden aromi, väri ja tuoreus säilyvät. Näin myös erilaiset maut eivät pääse sekoittumaan toisiinsa eikä jääkaappiosan muovipintojen väri muutu.
- Anna lämpimien ruokien ja juomien jäähtyä, ennen kuin asetat ne kaappiin.

#### Huomautus

Varo, että elintarvikkeet eivät kosketa takaseinää. Ilma ei silloin kierrä kaapissa tehokkaasti.

Elintarvikkeet tai pakkaukset voivat jäätyä kiinni takaseinään.

### Ota huomioon jääkaappiosan kylmäalueet

Ilmankierrosta johtuen jääkaappiosassa on kylmempiä ja lämpimämpiä alueita:

- Lämpimin alue on ovesa aivan ylhäällä.

#### Huomautus

Säilytä täällä esim. kovaa juustoa ja voita. Näin juuston aromi säilyy ja voi pysyä riittävän pehmeänä.

- Kylmin alue on vetolaatikossa.

#### Huomautus

Säilytä siinä helposti pilaantuvia elintarvikkeita (esim. kalaa, makkaraa, lihaa).



## Vihanneslaatikko, jonka ilmankosteutta voidaan säätää

Kuva **12**

Jotta edellytykset hedelmien ja vihannesten säilytykseen ovat optimaaliset, voit säätää vihanneslaatikon ilmankosteuden aina sen mukaan, kuinka paljon elintarvikkeita on laatikossa:

- pienet määrät hedelmiä ja vihanneksia – suuri ilmankosteus
- suuret määrät hedelmiä ja vihanneksia – alhainen ilmankosteus

### Huomautuksia

- Kylmälle arat hedelmät (kuten ananas, banaanit, papaija ja sitrushedelmät) ja vihannekset (kuten munakoisot, kurkut, kesäkurpitsa, paprika, tomaatit ja perunat) kannattaa säilyttää jääkaapin ulkopuolella noin +8 °C - +12 °C lämpötilassa, jotta niiden laatu ja aromi säilyvät mahdollisimman hyvänä.
- Säilytettävien elintarvikkeiden ja määrän mukaan vihanneslaatikkoon saattaa muodostua kondenssivettä. Pyyhi kondenssivesi pois kuivalla pyyhkeellä ja säädä vihanneslaatikon ilmankosteus sopivaksi säätimellä.

---

## Pakastinosa

### Pakastinosa on tarkoitettu

- pakasteiden säilyttämiseen.
- jääpalojen valmistamiseen.
- elintarvikkeiden pakastamiseen.

### Huomautus

Varmista, että pakastinosan ovi on kunnolla kiinni! Oven ollessa auki pakasteet sulavat ja pakastinosaan muodostuu enemmän jäätä. Sitä paitsi: sähkönkulutus lisääntyy turhasta energian käytöstä!

---

## Pakastusteho

Pakastustehoa koskevat tiedot löydät tyyppikilvestä. Kuva **18**

### Pakastustehon edellytykset

- Käynnistä pikapakastus ennen tuoreiden elintarvikkeiden sijoittamista kylmälaitteeseen (katso kohta Pikapakastus).
- Kun pakastat isompia määriä elintarvikkeita, sijoita ne mieluiten alimpaan lokeroon. Silloin ne pakastuvat erittäin nopeasti ja hellävaraisesti.

## Pakastaminen ja pakasteiden säilyttäminen

### Pakasteiden ostaminen

- Tarkista, että myyntipakkaus on ehjä.
- Tarkista tuotteen säilyvyysaika.
- Liikkeen säiliöpakastimen lämpötilan tulee olla -18 °C tai kylmempi.
- Vie pakasteet kotiin kylmälaukussa, jos vain mahdollista, ja aseta ne heti pakastimeen.

### Elintarvikkeiden pakastaminen

- Pakasta vain tuoreita ja virheettömiä elintarvikkeita.
- Vielä sulat elintarvikkeet eivät saa koskettaa jo pakastettuja elintarvikkeita.
- Pakkaa elintarvikkeet ilmatiiviisti, jotta ne eivät menetä makuaan tai kuivu.

### Pakasteiden säilytys

Työnnä pakastuslaatikot vasteeseen saakka, jotta ilma kiertää tehokkaasti.

Jos pakasteita on runsaasti, voit sijoittaa elintarvikkeet suoraan lasihyllyille ja pakastinosan pohjalle.

1. Poista ensin kaikki pakastuslaatikot.
2. Vedä pakastuslaatikko vasteeseen asti, nosta vähän etureunasta ja poista. Kuva **15**

## Tuoreiden elintarvikkeiden pakastaminen

Pakasta vain tuoreita ja virheettömiä elintarvikkeita.

Jotta vihannesten ravintoarvo, aromi ja väri säilyvät mahdollisimman hyvänä, ne kannattaa ryöpätä ennen pakastamista. Munakoisot, paprikat, kesäkurpitsat ja parsat voit pakastaa ilman ryöppäämistä.

Pakastamisesta ja ryöppäämisestä kertovaa kirjallisuutta saat kirjakaupoista ja kirjastoista.

### Huomautus

Vielä sulat elintarvikkeet eivät saa koskettaa jo pakastettuja elintarvikkeita.

- Voit pakastaa seuraavia elintarvikkeita: Leivonnaiset, kala ja äyriäiset, liha, riistaliha, linnunliha, vihannekset, hedelmät, yrtit, kananmunat ilman kuorta, meijerituotteet kuten juusto, voi ja rahka, valmisruoat ja tähteeksi jäänyt ruoka kuten keitot, pataruoat, kypsä liha ja kala, perunaruokat, laatikot ja makeat jälkiruoat.
- Et voi pakastaa seuraavia elintarvikkeita: Vihannekset, jotka tavallisesti syödään raakana, kuten lehtisalaatit tai retiisit, kuorimattomat kananmunat, viinirypäleet, kokonaiset omenat, päärynät ja persikat, kovaksi keitetyt kananmunat, jogurtti, piimä, hapankerma, ranskankerma ja majoneesi.

## Pakasteiden pakkaaminen

Pakkaa elintarvikkeet ilmatiiviisti, jotta ne eivät menetä makuaan tai kuivu.

1. Aseta elintarvike pussiin tai kelmuun.
2. Poista ilma pakkauksesta.
3. Sulje pakkaus tiiviisti.
4. Merkitse pakkauksen etikettiin sisältö ja pakastuspäivämäärä.

### **Pakkaukseksi soveltuvat tuotteet:**

Muovikelmut, polyeteenistä valmistetut muovipussit, alumiinifoliot ja pakasterasiat.

Näitä tuotteita saat alan liikkeistä.

### **Pakkaukseksi soveltumattomat tuotteet:**

Käärepaperi, voipaperi, sellofaani, jätöpussit ja käytetyt muovikassit.

### **Sopivat sulkemiseen käytettävät tarvikkeet:**

Kuminauhat, muovikiinnittimet, naru, kylmänkestävät teipit yms.

Polyeteenistä valmistetut pussit ja kelmut voi kuumasaumata tarkoitukseen sopivalla laitteella.

## Pakasteiden säilyvyysaika

Säilyvyysaika vaihtelee pakastelajin mukaan.

Kun lämpötila on -18 °C:

- Kala, makkara, valmiit ruoat, leivonnaiset:  
enintään 6 kuukautta
- Juusto, linnut, liha:  
enintään 8 kuukautta
- Vihannekset, marjat/hedelmät:  
enintään 12 kuukautta

## Pikapakastus

Elintarvikkeiden tulee jäätyä läpikotaisin mahdollisimman nopeasti, jotta niiden vitamiinit, ravintoarvo, ulkonäkö ja maku säilyvät ennallaan.

Kylmäkoneisto on käynnissä koko ajan, kun pikapakastus on kytketty päälle. Pakastimen lämpötila muuttuu normaalikäyttöä huomattavasti kylmemmäksi.

Käynnistä pikapakastus muutamaa tuntia ennen tuoreiden elintarvikkeiden pakastamista, jottei lämpötila nouse liikaa.

Kun haluat hyödyntää koko tyyppikilvessä ilmoitetun pakastustehon, käynnistä pikapakastus 24 tuntia ennen tuoreiden elintarvikkeiden pakastamista.

Pienet määrät elintarvikkeita (max. 2 kg) voit pakastaa ilman pikapakastusta.

### **Huomautus**

Kun pikapakastus on käynnistetty, käyntiäänit saattavat kuulua voimakkaampina.

## Päälle- ja poiskytkentä

Kuva **2**

Paina lämpötilavalitsinta 4 niin monta kertaa, kunnes näyttö super 3 syttyy.

Pikapakastus kytkeytyy automaattisesti pois päältä noin 2½ vuorokauden kuluttua.

## Pakasteiden sulattaminen

Pakastelajin ja käyttötarkoituksen mukaan voit valita seuraavista mahdollisuuksista:

- huoneen lämmössä
- pakastimessa
- sähkölieden uunissa, kiertoilmapuhaltimella tai ilman
- mikroaaltouunissa



**Huom.**

Älä pakasta enää osittain tai kokonaan sulaneita pakasteita. Valmista pakasteet ensin ruoaksi keittämällä tai paistamalla, jolloin voit pakastaa ne uudelleen.

Tällaisten pakasteiden säilyvyys ei enää vastaa maksimi säilyvyysaikaa.

## Varustelu

(ei kaikissa malleissa)

### Voi- ja juustolokero

Avaa voilokero painamalla kevyesti sen kansilevyä keskikohdasta.

Kun haluat puhdistaa lokeron, nosta sitä pohjasta ja poista ovesta.

## Korkeudeltaan säädettävä ovihylly »EasyLift«

Kuva **5**

Voit säätää hyllyn korkeuden poistamalla sitä ensin kaapista.

Paina samanaikaisesti hyllyn sivuilla olevia painikkeita, niin voit laskea hyllyn alemmaksi. Ylöspäin hyllyn voi siirtää painikkeita painamatta.

## Pullotilan jakaja

Kuva **7**

Jotta pullot eivät kaadu ovea avattaessa ja suljettaessa, voit varmistaa ne pullonpidikkeellä.

## Lasihyllyt

Voit vaihtaa tarvittaessa sisätilan hyllyjen paikkaa: Vedä hylly ulos, nosta etureunasta ja poista.

## Muunneltava hylly

Kuva **8**

Voit tarvittaessa laskea hyllyn alemmaksi: Vedä hyllyä itseesi päin, laske alas ja työnnä taakse.

Nyt se soveltuu elintarvikkeiden ja pullojen säilyttämiseen.

## Vetolaatikko

Kuva **9**

Voit ottaa tarvittaessa laatikon pois paikoiltaan. Nosta laatikkoa ja vedä se pois kaapista. Voit vaihtaa laatikon pidikkeen paikkaa.

## Pullohylly

Kuva **10**

Pullohyllyssä voit säilyttää pulloja turvallisesti. Voit muuttaa pidikkeen paikkaa.

## Vihanneslaatikon lisälokero

Kuva **11**

Voit ottaa lisälokeron pois laatikosta.

## Pakastuslaatikko (iso)

Kuva **1**/13

Täällä säilyvät isommat pakasteet, kuten kalkkunat, ankat ja hanhet.

### Huomautus

Tilanjakajaa (mikäli laitteessa) ei voi poistaa.

## Jääpala-astia

Kuva **16**

1. Täytä  $\frac{3}{4}$  jääpala-astiasta vedellä ja aseta se pakastinosaan.
2. Irrota mahdollisesti kiinnijäätynyt jääpala-astia lusikanvarrella tms., älä käytä teräviä esineitä.
3. Jääpalat irtoavat helpommin, kun pidät jääpala-astiaa hetken juoksevan veden alla tai taivutat hieman astiaa.

## Kylmävaraaja

Voit ottaa kylmävaraajan pois kaapista ja käyttää sitä tilapäisesti elintarvikkeiden kylmänä pitämiseen esim. kylmälaukussa.

Kylmävaraaja hidastaa pakasteiden lämpenemistä sähkökatkon tai toimintahäiriön aikana.

## Tarra ”OK”

(ei kaikissa malleissa)

Tarran ”OK” avulla voit tarkistaa, onko jääkaappiosa saavuttanut elintarvikkeiden turvalliseen säilytykseen suositellun lämpötilan, joka on +4 °C tai sitä alhaisempi. Jos teksti ”OK” ei tule näkyviin tarraan, säädä lämpötila vähitellen alhaisemmaksi.

### Huomautus

Kun kylmälaite otetaan käyttöön, voi kestää jopa 12 tuntia, kunnes säädetty lämpötila on saavutettu.



Oikea säätö

## Laitteen kytkeminen pois toiminnasta ja väliaikainen käytöstä poisto

### Laitteen kytkeminen pois päältä

Kuva **2**

Paina päälle-/pois-kytkintä 1. Lämpötilanäyttö 2 sammuu ja jäähdytyskoneisto kytkeytyy pois toiminnasta.

## Laitteen kytkeminen pois toiminnasta väliaikaisesti

Kun laite on pitempään käyttämättä:

1. Kytke laite pois toiminnasta.
2. Irrota pistoke pistorasiasta tai kytke automaattisulake pois päältä tai kierrä sulake irti.
3. Puhdista laite.
4. Jätä kaapin ovi auki.

## Sulatus

### Jääkaappiosa

Kaappi on automaattisulatteinen.

Sulamisvesi ohjataan sulamisveden poistokourujen ja poistoaukon kautta laitteen taakse, josta se haihtuu huoneilmaan.

### Pakastinosa

Pakastinosa ei ole automaattisulatteinen, koska pakasteet eivät saa sulaa. Huurrekerros pakastinosassa heikentää pakastustehoa ja sähkönkulutus lisääntyy. Poista huurrekerros säännöllisin välein.



#### **Huom.**

Älä poista huurrekerrosta tai jäätä veitsellä tai teräväreunaisella esineellä. Kylmäaineputket saattavat tällöin vaurioitua. Ulosroiskuva kylmäaine voi syttyä tuleen tai aiheuttaa silmävammoja.

Menettele seuraavasti:

### Huomautus

Käynnistä pikapakastus noin neljä tuntia ennen sulatusta, jotta pakastimessa olevien pakasteiden lämpötila laskee mahdollisimman alhaiseksi. Tällöin niitä voi säilyttää kauemmin huoneenlämmössä.

1. Kytke kylmälaite pois toiminnasta ennen sen sulattamista.
2. Irrota pistoke pistorasiasta tai kytke automaattisulake pois päältä tai kierrä sulake irti.
3. Aseta pakastuslaatikot ja pakasteet viileään paikkaan. Aseta niiden päälle kylmävaraaja (jos se on laitteen varusteena).
4. Avaa sulamisveden poistoaukko. Kuva **17**
5. Voit käyttää isoille pulloille tarkoitettua hyllyä sulamisveden keruuastiana. Poista hylly kaapista (katso Laitteen puhdistus) ja aseta se sulamisveden poistoaukon alle.
6. Voit nopeuttaa sulamista asettamalla kaksi kuumalla vedellä täytettyä astiaa pakastimeen alustan päälle.
7. Tyhjennä sulattamisen jälkeen astia siihen kertyneestä vedestä. Pyyhi loppuvesi pois sienellä pakastinosan pohjalta.
8. Sulje sulamisveden poistoaukko.
9. Aseta pullohylly takaisin oveen.
10. Kun kaappi on sulanut, liitä se takaisin verkkovirtaan ja kytke toimintaan.



## Laitteen puhdistus

### Huom.

- Älä käytä hankaavia, happamia tai klooria sisältäviä puhdistusaineita tai liuottimia.
- Älä käytä hankaavia tai naarmuttavia puhdistusmenetelmiä.  
Metallipinnoille saattaa muodostua korroosiota.
- Älä pese hyllyjä tai rasioita astianpesukoneessa.  
Osien muoto voi muuttua!

### Toimi seuraavasti:

1. Kytke laite pois toiminnasta ennen puhdistamista.
2. Irrota pistotulppa pistorasiasta tai irrota sulake tai kytke automaattisulake pois päältä.
3. Poista pakasteet ja säilytä niitä viileässä paikassa. Aseta kylmävaraaja (mikäli laitteen mukana) elintarvikkeiden päälle.
4. Odota, kunnes huurrekerros on sulanut.
5. Puhdista laite pehmeällä liinalla ja haalealla vedellä, johon on lisätty vähän pH-arvoltaan neutraalia käsinpesuun tarkoitettua astianpesuainetta. Varo, ettei pesuvettä pääse sisävalaisimeen.
6. Pyyhi ovitiiviste puhtaalla vedellä ja kuivaa huolella.
7. Puhdistuksen jälkeen: liitä laite takaisin verkkovirtaan ja kytke toimintaan.
8. Aseta pakasteet takaisin kaappiin.

## Varustelu

Voit poistaa puhdistamista varten kaikki kylmälaitteen osat, joiden paikka on muuteltavissa.

### Ovihyllyjen poistaminen

Kuva **6**

Nosta hyllyjä ylöspäin ja poista.

### Lasihyllyjen poistaminen

Vedä hylly ulos, nosta etureunasta ja poista.

### Vetolaatikon poistaminen

Nosta laatikkoa ja vedä se pois kaapista.

### Sulamisveden poistokourun suojus

Irrota ennen sulamisveden poistokourun puhdistamista vihanneslaatikon yläpuolella oleva lasihylly, kuva **1**/7, poistokourun suojuksesta:

1. Poista lasihylly.
2. Nosta sulamisveden poistokourun suojusta ylöspäin ja poista. Kuva **14**

### Huomautus

Puhdista säännöllisesti vanupuikoilla tms. sulamisveden poistokouru ja poistoaukko, jotta sulamisvesi pääsee poistumaan esteettä.

### Vihanneslaatikko

(ei kaikissa malleissa)

Voit poistaa vihanneslaatikon etulevyn puhdistamista varten.

Paina peräkkäin sivulla olevia painikkeita ja poista etulevy vihanneslaatikosta.

Kuva **13**

### Laatikoiden poistaminen

Kuva **15**

Vedä laatikko vasteeseen asti, nosta vähän etureunasta ja poista.

## Hajuhaitat

Jos kaapissa on epämiellyttävä haju:

1. Kytke kylmälaite pois toiminnasta päälle/pois-kytkimellä. Kuva **2**/1
2. Ota kaikki elintarvikkeet pois kaapista.
3. Puhdista kaappi sisältä (katso kohta Laitteen puhdistus).
4. Puhdista kaikki pakkaukset.
5. Säilytä voimakkaantuoksuisia elintarvikkeita tiiviissä rasiassa hajun muodostumisen välttämiseksi.
6. Kytke laite toimintaan.
7. Sijoita elintarvikkeet takaisin kaappiin.
8. Tarkista vuorokauden kuluttua, onko hajua muodostunut uudelleen.

## Valaisin (LED)

Kylmälaite on varustettu huoltovapaalla LED-valaisimella.

Tällaisten valaisinten korjaukset saa suorittaa vain valtuutettu huoltoliike tai valtuutetut alan asentajat.

## Näin voit säästää energiaa

- Sijoita kylmälaite kuivaan tilaan, jossa on hyvä ilmanvaihto! Kylmälaite ei saa olla alttiina suoralle auringonpaisteelle eikä lämmönlähteiden, kuten liedon, lämmittimien tms. välittömässä läheisyydessä.  
Käytä tarvittaessa sopivaa eristyslevyä.
- Anna lämpimien ruokien ja juomien jäähtyä ennen kaappiin asettamista.
- Sulata pakasteet jääkaappiosassa. Näin voit käyttää pakasteista lähtevää kylmyyttä jääkaapin jäähdyttämiseen.
- Sulata huurrekerros pakastinosasta säännöllisesti.  
Huurrekerros heikentää pakastustehoa ja sähkönkulutus lisääntyy.
- Älä pidä kaapin ovia auki turhan kauan.
- Puhdista ajoittain laitteen takaseinä, niin välttyt lisääntyneeltä sähkönkulutukselta.
- Mikäli laitteen mukana:  
Asenna seinävälilevy, jotta kylmälaitteen energiankulutus vastaa ilmoitettua (katso Asennusohje). Jos laitteen ja seinän välinen tila on pienempi, se ei haittaa laitteen toimintaa. Energiankulutus saattaa tällöin lisääntyä jonkin verran. Etäisyys ei saa olla yli 75 mm.
- Varusteiden sijoittelu ei vaikuta laitteen energiankulutukseen.

---

# Käyntiäänet

## Normaalit toimintaan kuuluvat äänet

### **Hurina**

Moottorit ovat toiminnassa (esim. jäähdytyskoneisto, puhallin).

### **Hurina, kohina tai surin**

Kylmäaine virtaa putkia pitkin.

### **Napsahdus**

Moottori, kytkimet tai magneettiventtiilit kytkeytyvät päälle ja pois päältä.

## Tavallisuudesta poikkeavat äänet, jotka voit poistaa helposti itse

### **Laite ei seiso suorassa**

Suorista laite vesivaa'an avulla. Korjaa lattian epätasaisuudet säätöjalkojen avulla tai asettamalla laitteen alle sopivat alustat.

### **Laite »nojaa«**

Siirrä laite irti viereisistä kalusteista tai laitteista.

### **Laatikot tai hyllyt heiluvat tai ovat juuttuneet kiinni**

Tarkista, ovatko ulosvedettävät osat kunnolla paikoillaan. Korjaa tarvittaessa niiden asentoa.

### **Pullot tai astiat koskettavat toisiaan**

Siirrä pullot ja astiat kauemmaksi toisistaan.

# Ohjeita käyttöhäiriöiden varalle

Ennenkuin soitat huoltoon:

Tarkista seuraavien ohjeiden avulla, voitko poistaa vian itse.

Kun kyseessä ovat tällaiset pienet viat, joudut maksamaan huoltomiehen käynnistä aiheutuneet kulut myös takuuajana!

Häiriö	Mahdollinen syy	Toimenpide
Lämpötila poikkeaa hyvin paljon asetetusta lämpötilasta.		Joissakin tapauksissa riittää, kun kytket laitteen pois päältä 5 minuutiksi. Jos lämpötila on liian korkea, tarkista muutaman tunnin kuluttua, onko lämpötila lähentynyt asetettua lämpötilaa. Jos lämpötila on liian alhainen, tarkista lämpötila vielä kerran seuraavana päivänä.
Mikään näyttö ei pala.	Virtakatko, sulake on palanut; verkkopistoke ei ole kunnolla pistorasiassa.	Laita pistotulppa pistorasiaan. Tarkista, onko virtaa; tarkista sulakkeet.
Jääkaappiosassa on liian kylmää.	Lämpötila on säädetty liian alhaiseksi.	Säädä lämpimämmälle (katso Lämpötilan säätö).
Kaapin lattia on märkä.	Sulamisveden poistokourut ja poistoaukko ovat tukossa.	Puhdista sulamisveden poistokourut ja poistoaukko (katso Laitteen puhdistus). Kuva <b>14</b>
Pakastinosassa on liian lämmintä.	Laitteen ovi on ollut usein auki. Ilmankiertoaukot on peitetty. Pakastetaan kerralla suuria määriä tuoreita elintarvikkeita.	Älä avaa ovea turhaan. Poista esteet. Älä pakasta sallittua suurempia määriä.
Laitteen jäähdytys ei toimi, lämpötilanäyttö ja sisävalo toimivat.	Demotoiminto on kytketty toimintaan.	Käynnistä laitteen testaus (katso kohta »Laitteen suorittama automaattinen testaus«). Kun ohjelma on päättynyt, laite palautuu takaisin normaalitoimintaan.
Kaapin pinnalle ja hyllyille kaapinn sisällä muodostuu kondenssivettä.	Ympäristön lämmin ja kostea lämpötila vahvistavat vaikutusta.	Pyyhi vesi pehmeällä, kuivalla pyyhkeellä. ■ Avaa kaapin ovi vain mahdollisimman vähäksi aikaa. ■ Muista aina varmistaa, että ovi on kunnolla kiinni!

## Laitteen suorittama automaattinen testaus

Kylmälaitteessa on automaattinen testausohjelma, joka osoittaa näytössä vikalähteet, jotka saa korjata vain valtuutettu huoltopalvelu.

### Testauksen käynnistys

Kuva **2**

1. Kytke laite pois toiminnasta päälle-/ pois kytkimellä 1 ja odota 5 minuuttia.
2. Käynnistä laite päälle/pois-kytkimestä 1 ja paina ensimmäisten 10 sekunnin aikana lämpötilavalitsinta 4 3–5 sekuntia, kunnes lämpötilanäytön 2 lukemaksi tulee 2 °C.

Testausohjelma käynnistyy, kun lämpötilanäytöt syttyvät toinen toisensa jälkeen.

Laite on kunnossa, kun näkyviin tulee hetken kuluttua ennen automaattista testausta ollut lämpötila.

Jos näyttö super 3 vilkkuu 10 sekunnin ajan, kyseessä on vika. Ilmoita asiasta huoltopalvelulle.

### Testauksen päättäminen

Kun ohjelma on päättynyt, laite palautuu takaisin normaalitoimintaan.

## Huoltopalvelu, mallinumero/ sarjanumero ja tekniset tiedot

### Huoltopalvelu

Jos sinulla on kysyttävää, et saa poistettua häiriötä itse tai laite on korjattava, käänny huoltopalvelumme puoleen.

Voit poistaa monia ongelmia itse tässä käyttöohjeessa annettujen häiriönpoisto-ohjeiden tai verkkosivujemme ohjeiden avulla. Ota muussa tapauksessa yhteys huoltopalveluun.

Löydämme varmasti sopivan ratkaisun, ja pyrimme välttämään huoltoteknikon turhia käyntejä.

Varmistamme, että koneesi korjataan koulutettujen huoltoteknikoiden toimesta valmistajan alkuperäisiä varaosia käyttäen niin takuutapauksissa kuin takuuajan päätyttyäkin.

Varsinaisia korjaustöitä saa turvallisuussyistä suorittaa vain alan ammattihenkilöstö. Takuu raukeaa, jos korjaukset tai muut koneeseen liittyvät työt tekee henkilö, jota emme ole valtuuttaneet kyseisiin töihin, tai jos koneeseen asennetaan varaosia, täydennys- tai lisäosia, jotka eivät ole alkuperäisiä osia ja aiheuttavat koneeseen vian.

Ekosuunnittelua koskevan asetuksen mukaisia toiminnan kannalta oleellisia osia on saatavilla huoltopalvelumme kautta vähintään 10 vuoden ajan laitteen markkinoille saattamisen jälkeen Euroopan talousalueella.

## Huomautus

Huoltopalvelu on valmistajan paikallisen takuun puitteissa maksuton. Takuu (valmistajan takuu yksityisille kuluttajille) on Euroopan talousalueella voimassa vähintään 2 vuotta (poikkeuksena ovat Tanska ja Ruotsi, joissa takuu on voimassa 1 vuoden) paikallisten takuehtojen mukaisesti. Takuehdoilla ei ole vaikutusta muihin paikallisten lakien takaamiin oikeuksiin tai vaateisiin.

Lisätietoja käyttömaan takuuajasta ja takuehdoista saat huoltopalvelustamme, kauppiaalta tai verkkosivuiltamme.

Kun otat yhteyden huoltopalveluun, tarvitset laitteen mallinumeron (E-Nr.) ja sarjanumeron (FD-Nr.).

Huoltopalvelun yhteystiedot löytyvät oheisesta huoltopalveluluettelosta tai internet-sivuiltamme.

## Mallinumero (E-Nr.) ja sarjanumero (FD-Nr.)

Mallinumero (E-Nr.) ja sarjanumero (FD-Nr.) on merkitty koneen tyyppikilpeen. Kuva **18**

Merkitse laitteen tiedot ja huoltopalvelun puhelinnumero muistiin, niin löydät ne taas nopeasti.

## Tekniset tiedot

Kylmäaine, käyttötilavuus- ja muut tekniset tiedot löydät kylmälaitteen tyyppikilvestä. Kuva **18**

Lisätietoja laitemallistasi löydät internetistä osoitteesta <https://www.bsh-group.com/energylabel> (koskee vain Euroopan talousalueeseen kuuluvia maita). Tämä verkko-osoite linkittyy viralliseen EU-tuotetietokantaan EPREL, jonka verkko-osoitetta ei ole vielä julkaistu painatushetkellä. Noudata sitten mallihakuun liittyviä ohjeita. Mallitunnus muodostuu tyyppikilvessä mallinumeron (E-Nr.) vinoviivan edessä olevista merkeistä. Vaihtoehtoisesti löydät mallitunnuksen myös EU-energiamerkin ensimmäiseltä riviltä.

## Korjaustilaus ja neuvonta häiriötilanteissa

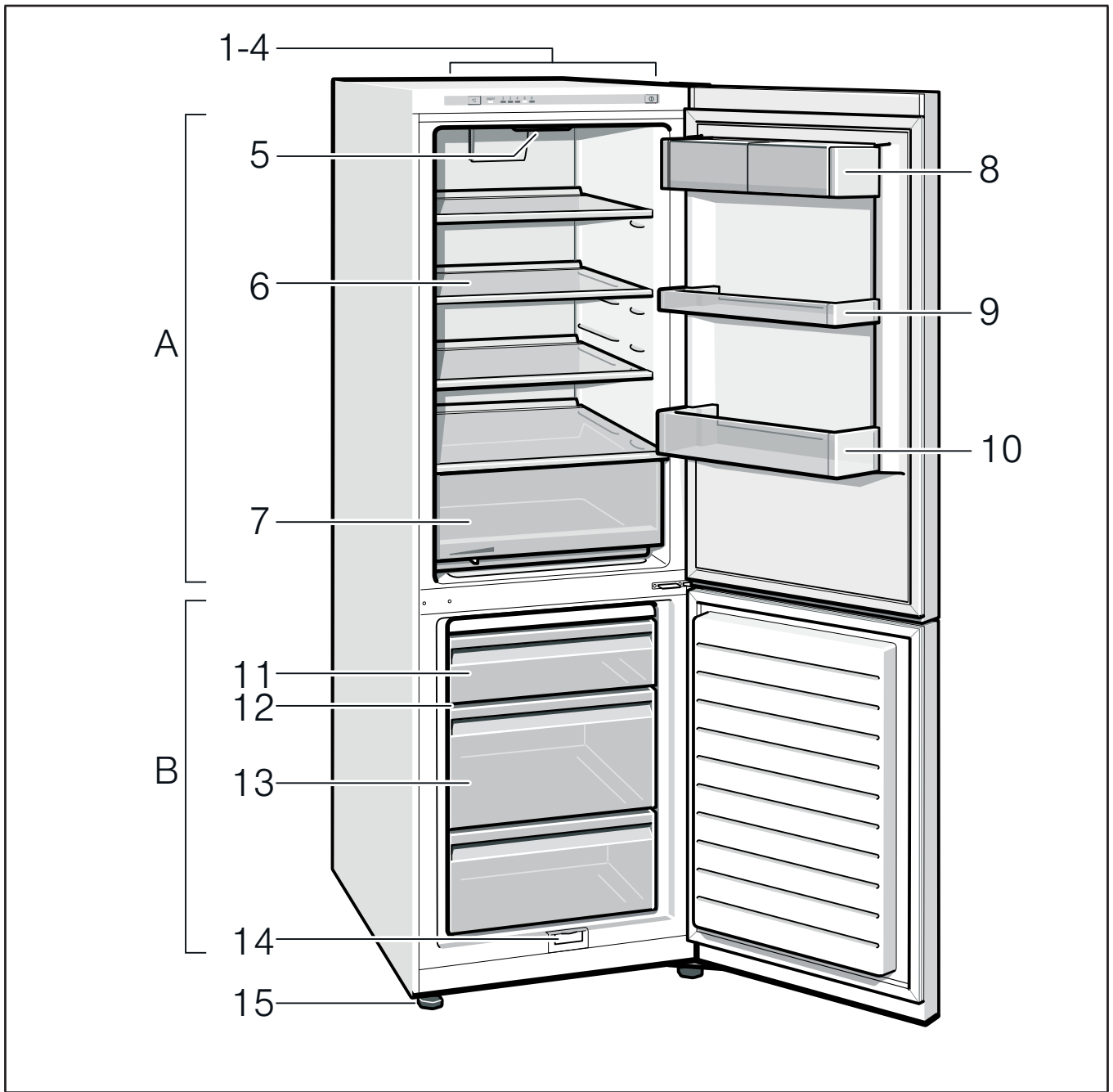
Kaikkien maiden yhteystiedot löydät oheisesta huoltoliikeluettelosta.

FIN 0207 510 700

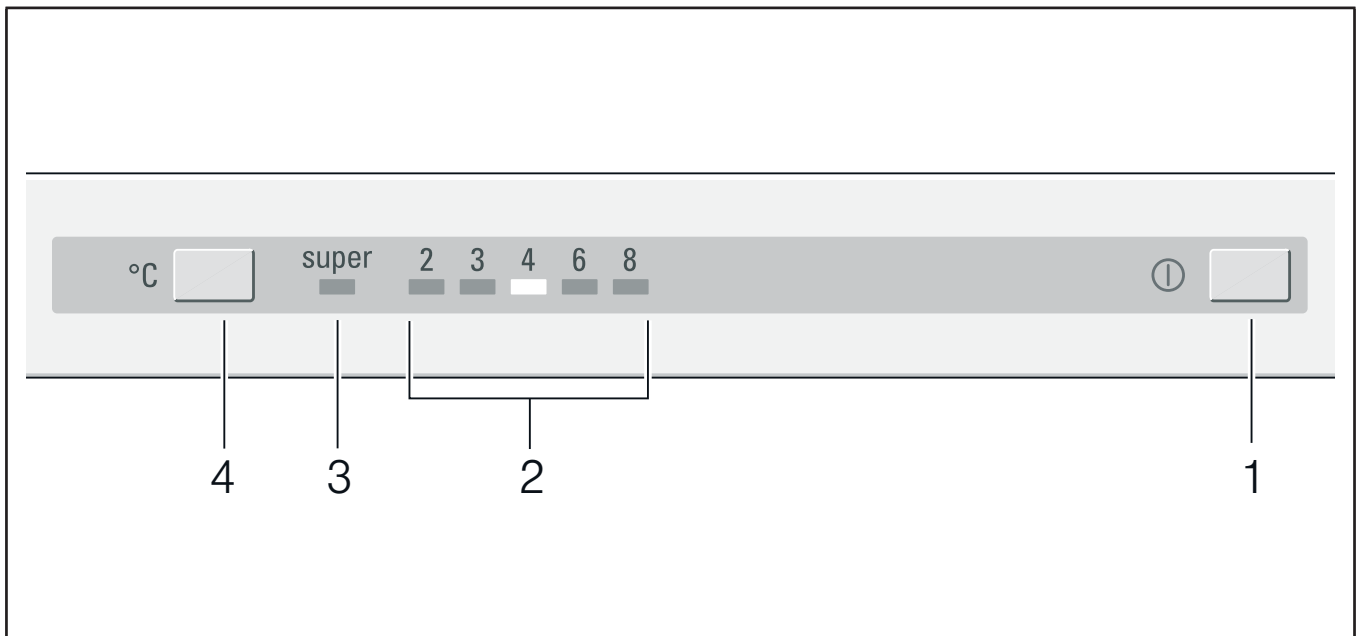
Lankapuhelimesta  
8,28 snt/puhelu +  
7 snt/min (alv 24%)

Matkapuhelimesta  
8,28 snt/puhelu +  
17 snt/min (alv  
24%)

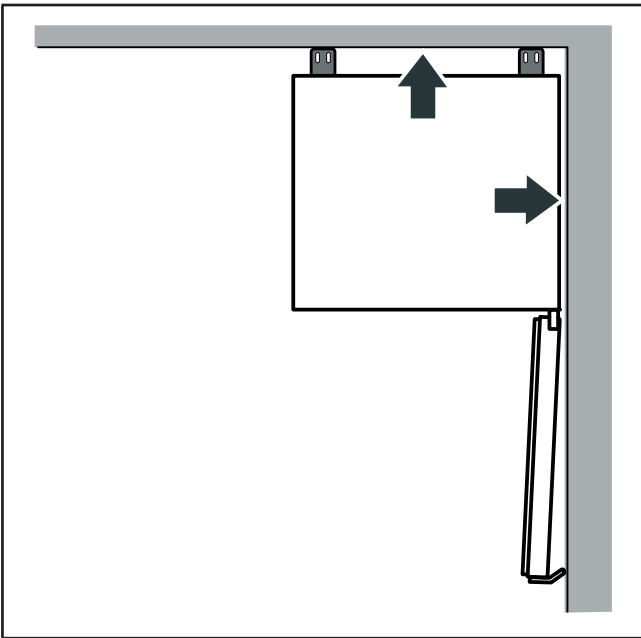




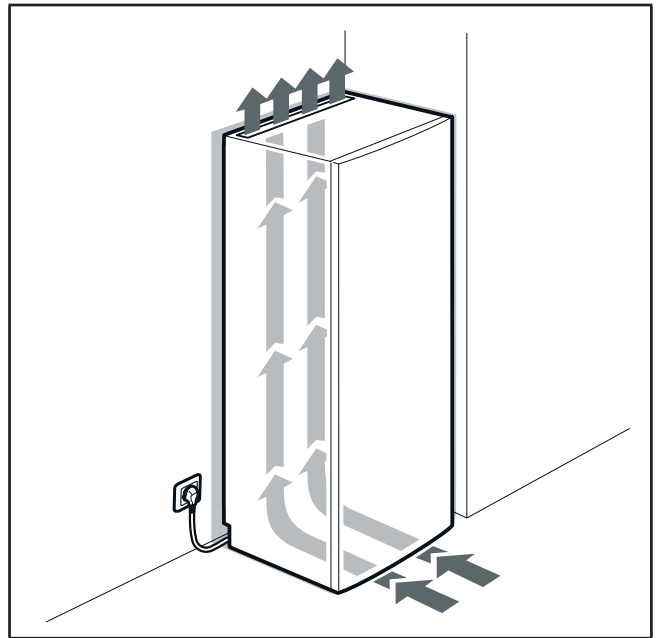
**1**



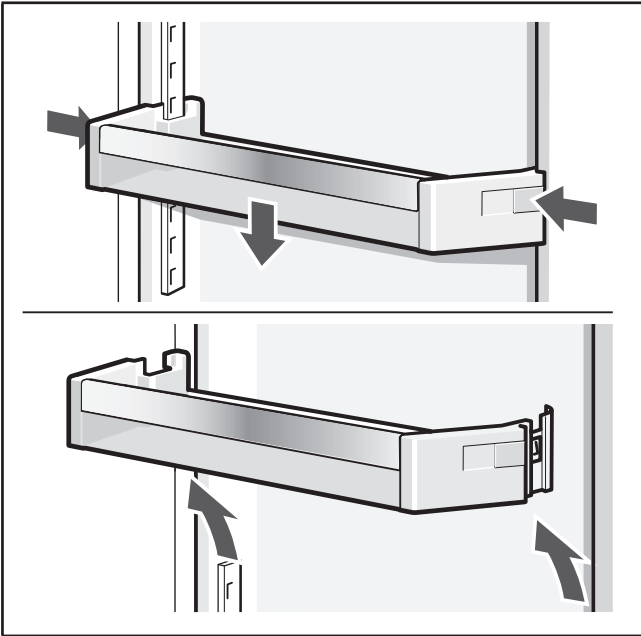
**2**



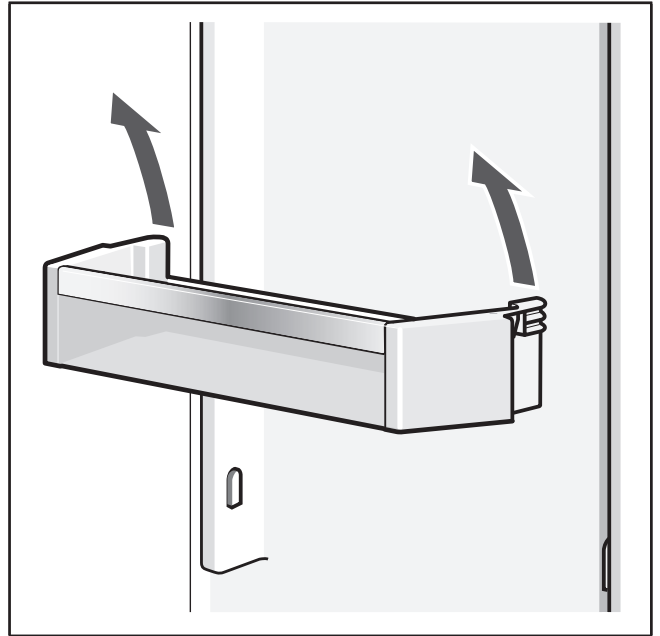
3



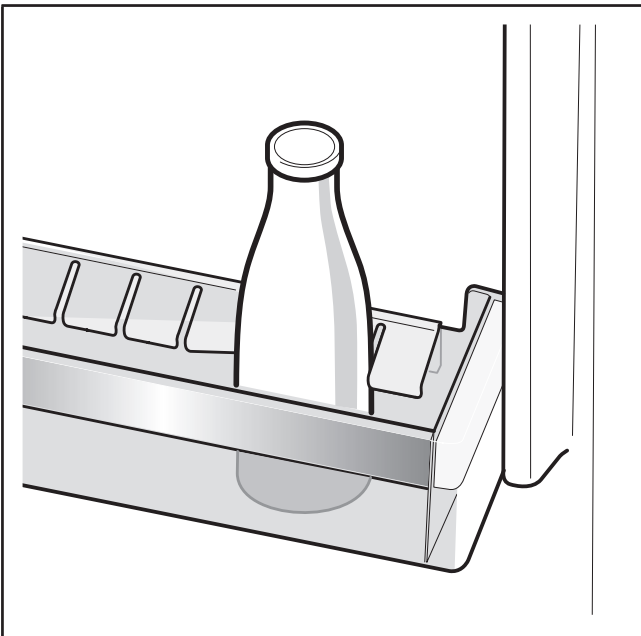
4



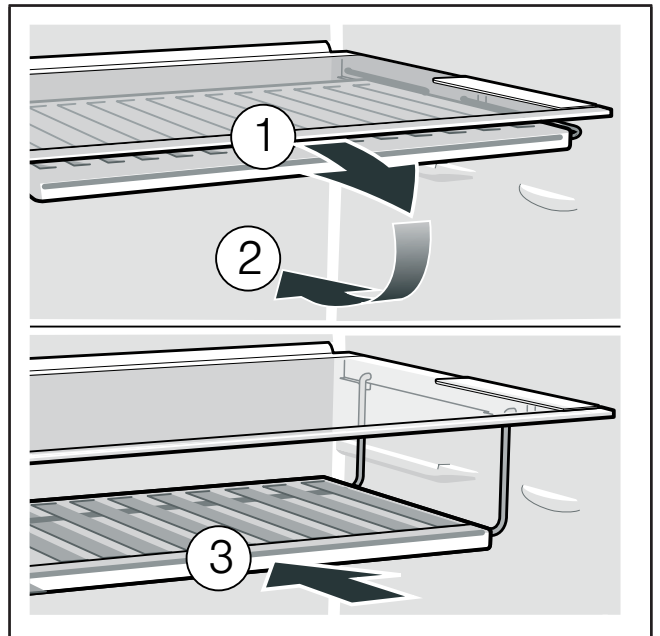
5



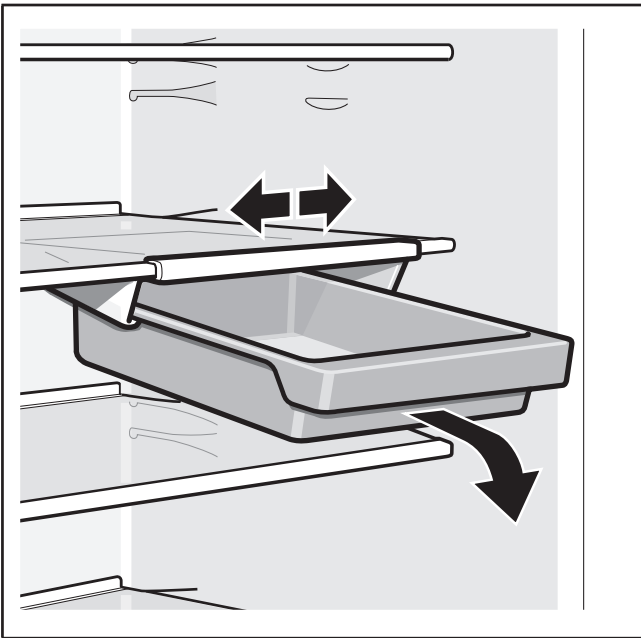
6



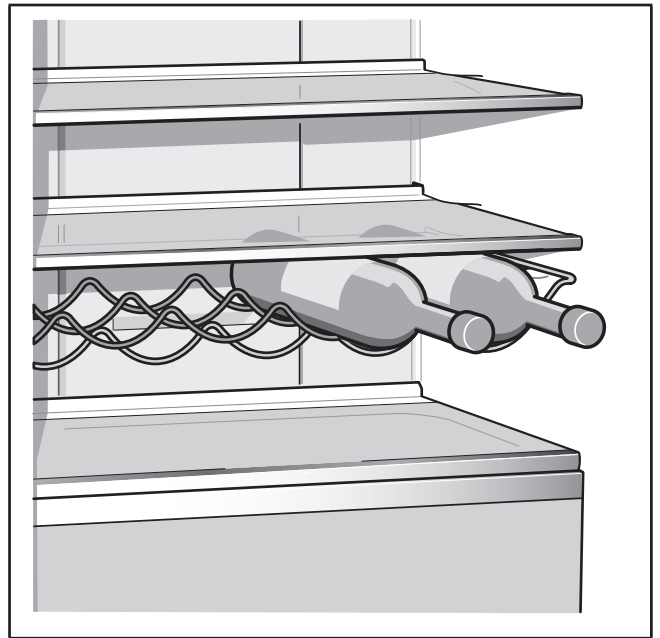
7



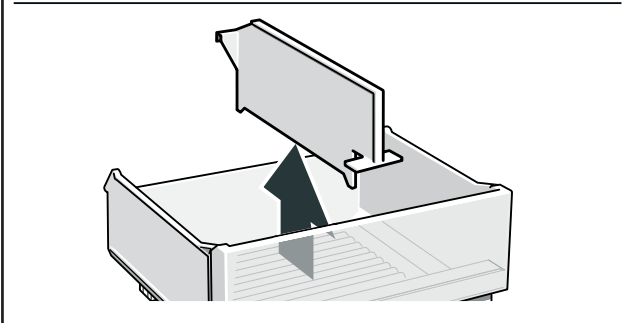
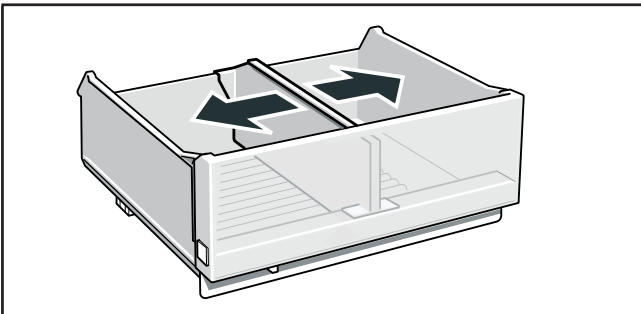
8



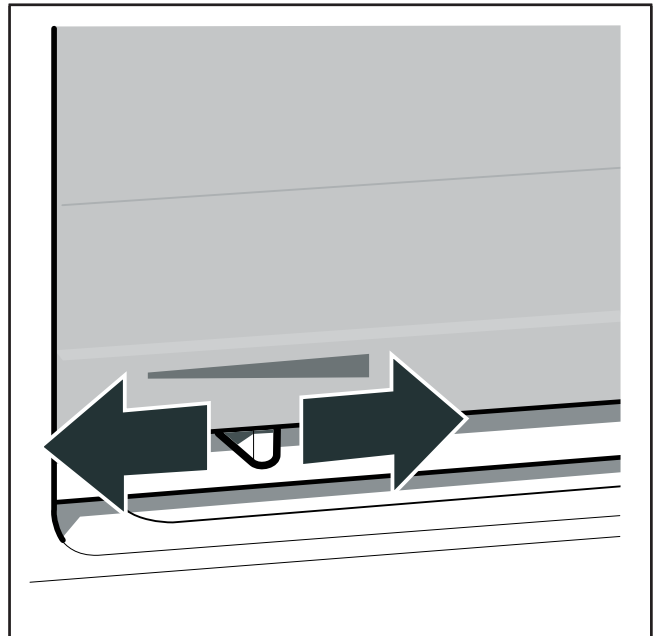
9



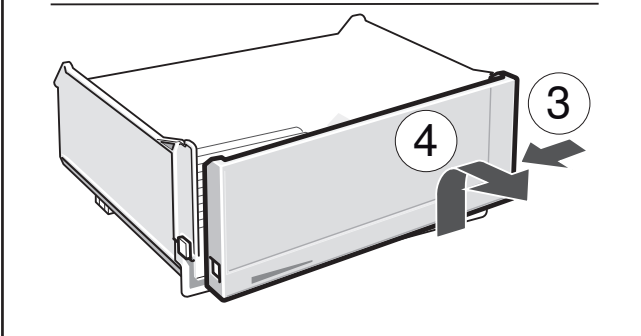
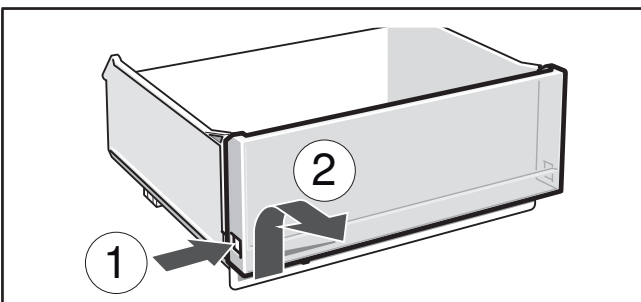
10



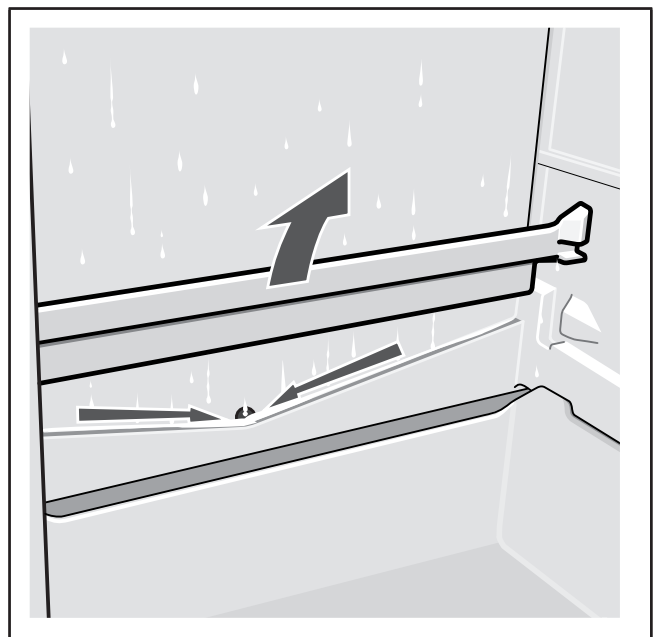
11



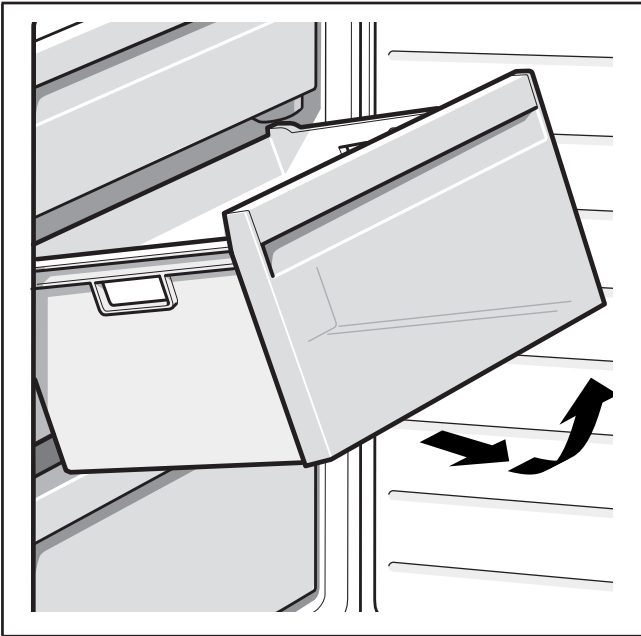
12



13



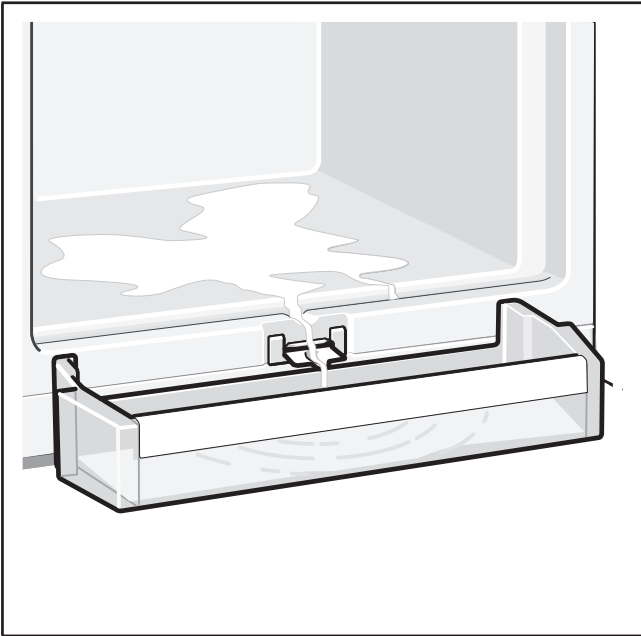
14



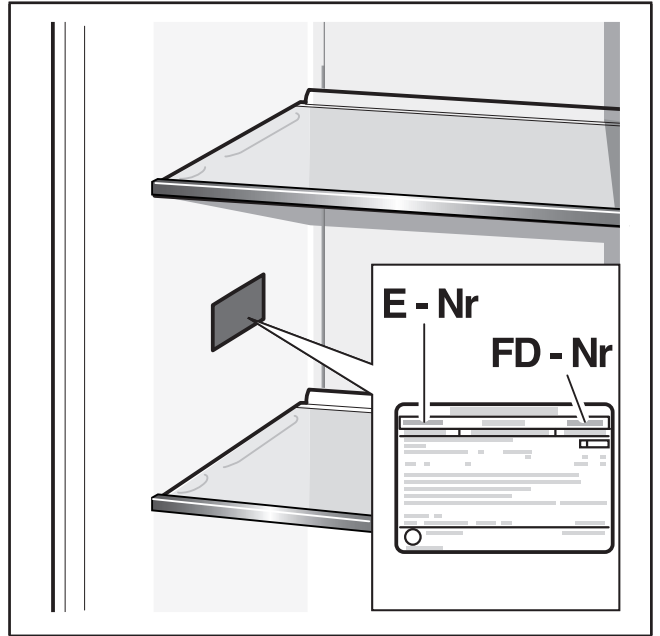
15



16



17



18

**BSH Hausgeräte GmbH**  
Carl-Wery-Str. 34  
81739 München

GERMANY

Produceret af BSH Hausgeräte GmbH med varemærkelicens fra Siemens AG  
Produsert av BSH Hausgeräte GmbH under Siemens AGs varemerkelisens  
Valmistanut BSH Hausgeräte GmbH Siemens AG:n myöntämällä tavaramerkin käyttöluvalla  
Tillverkas av BSH Hausgeräte GmbH under varumärkeslicens från Siemens AG

[siemens-home.bsh-group.com](https://siemens-home.bsh-group.com)



8001187919 (0008) da, no, fi, sv