

**Serie | 6, Underbyggd diskmaskin, 60 cm, vit SMU6ZCW57S**



**PerfectDry diskmaskiner för bästa torkresultat och med en intensiv diskzon för skinande ren disk.**

- **Max Flex Pro korgar:** maximal flexibilitet och skydd för din disk.
- **Silence Pro:** extremt tyst, endast 41dB.
- **Home Connect:** Trådlös fjärrstyrning av hushållets apparater via smartphone eller surfplatta.
- **Extra Clean Zone:** grundligare rengöring för mycket smutsiga föremål i den övre korgen.
- **Din favoritfunktion:** din personligen inställda fuktion med bara en knapptryckning.

**Tekniska data**

Energieffektivitetsklass (EU 2017/1369):	C
Energiförbrukningen för 100 cykler med ekoprogrammet (EU 2017/1369):	75
Max. antal platsinställningar (EU 2017/1369):	14
Ekoprogrammets vattenförbrukning i liter per cykel (EU 2017/1369):	9,5
Programmets tidslängd (EU 2017/1369):	3:55
Luftburet akustiskt bullerutsläpp (EU 2017/1369):	41
Luftburet akustiskt bullerutsläpp klass (EU 2017/1369):	B
Konstruktion:	Inbyggd
Höjd med toppskiva (mm):	0
Mått (mm):	815 x 598 x 573
Nischmått i mm (H x B x D):	815-875 x 600 x 550
Djup med dörren öppen i 90° (mm):	1150
Justerbara fötter:	Yes - all from front
Max höjdjustering (mm):	60
Justerbar sockelplåt:	Höjd och djup
Nettovikt (kg):	53,830
Bruttovikt (kg):	56,0
Anslutningseffekt (W):	2400
Säkring (A):	10
Spänning (V):	220-240
Frekvens (Hz):	50; 60
Anslutningskabelns längd (cm):	175
Elkontakt:	jordad stickkontakt
Längd, tilloppsslang (cm):	165
Längd, avloppsslang (cm):	190
EAN kod:	4242005244348
Installationstyp:	För underbyggnad



**Extra tillbehör**

- SGZ01C00 :
- SGZ1010 : AquaStop förlängning
- SMZ2014 : Glas/Kopp-korg
- SMZ5002 : Silverbestickkorg
- SMZ5005 : Rostfria sidolister, 81 cm
- SMZ5100 : Vario-Bestickkorg



## Serie | 6, Underbyggd diskmaskin, 60 cm, vit SMU6ZCW57S

### PerfectDry diskmaskiner för bästa torkresultat och med en intensiv diskzon för skinande ren disk.

#### Säkerhet

- Display för programförlopp, Elektronisk resttidsvisning, tillopp
- AquaStop säkerhetssystem, minimerar vattenskador i kök
- funktionsspärr för manöverpanelen
- Ångskydd ingår

<sup>1</sup>Energiklass på en skala från A till G

<sup>2</sup> Energikonsumtion i kWh per 100 cykler (program Eco 50 °C)

<sup>3</sup> Vattenkonsumtion i liter per cykel (program Eco 50 °C)

#### Förbrukning och prestanda

- Ljudnivå (Snabb): 39 dB(A) re 1 pW
- Energiklass<sup>1</sup>: C
- Energi<sup>2</sup> / Vatten<sup>3</sup>: 75 kWh / 9.5 liter
- Kapacitet: 14 standardkuvert
- Ljudnivå: 41 dB(A) re 1 pW

#### Program och specialfunktioner

- 8 program: Eco, Auto, Intensiv, Express 60°, Express 45°, Glass, Silence, Favorit
- 4 specialfunktioner: Home Connect, Extra Dry, IntensiveZone, SpeedPerfectPlus
- Försköljning
- Machine Care
- Silence on demand (via app)
- Startfördröjning: 1 - 24 timmar
- Home Connect för trådlös styrning via Home Connect-appen på din smartphone eller surfplatta

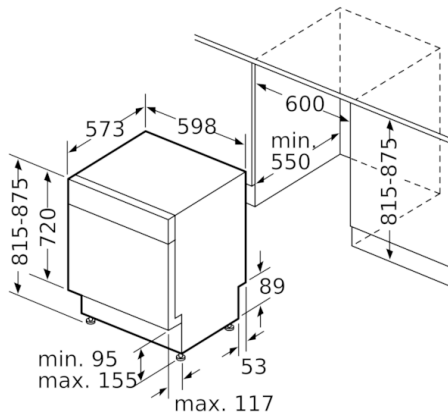
#### Design och komfort

- Max Flex Pro korg med färgade touchpoints
- Extra: kompakt bestickskorg i underkorg
- VarioDrawer Pro - flexibel toppkorg
- spinners signal red
- Överkorg med Hjul med kullager
- SX i nedersta korgen
- Stopp som förhindrar att den nedesta korgen spårar ur
- 3-steps RackMatic®: höjjusterbar överkorg
- DoseringsAssistent
- Auto All-in-1: automatisk anpassning till diskmedeltyp
- Innerbehållare i rostfritt stål

#### Teknik

- Zeolith®-torkning
- Sensorer: AquaSensor och LoadSensor - känner av smutsighetsgrad och mängd och justerar automatiskt vattenförbrukningen därefter.
- EcoSilence Drive: energisnål och tyst motorteknologi
- AquaMix
- Självrengörande filtersystem i 3-steg med vågformat microfilter

**Serie | 6, Underbyggd diskmaskin, 60 cm, vit  
SMU6ZCW57S**



Mått i mm