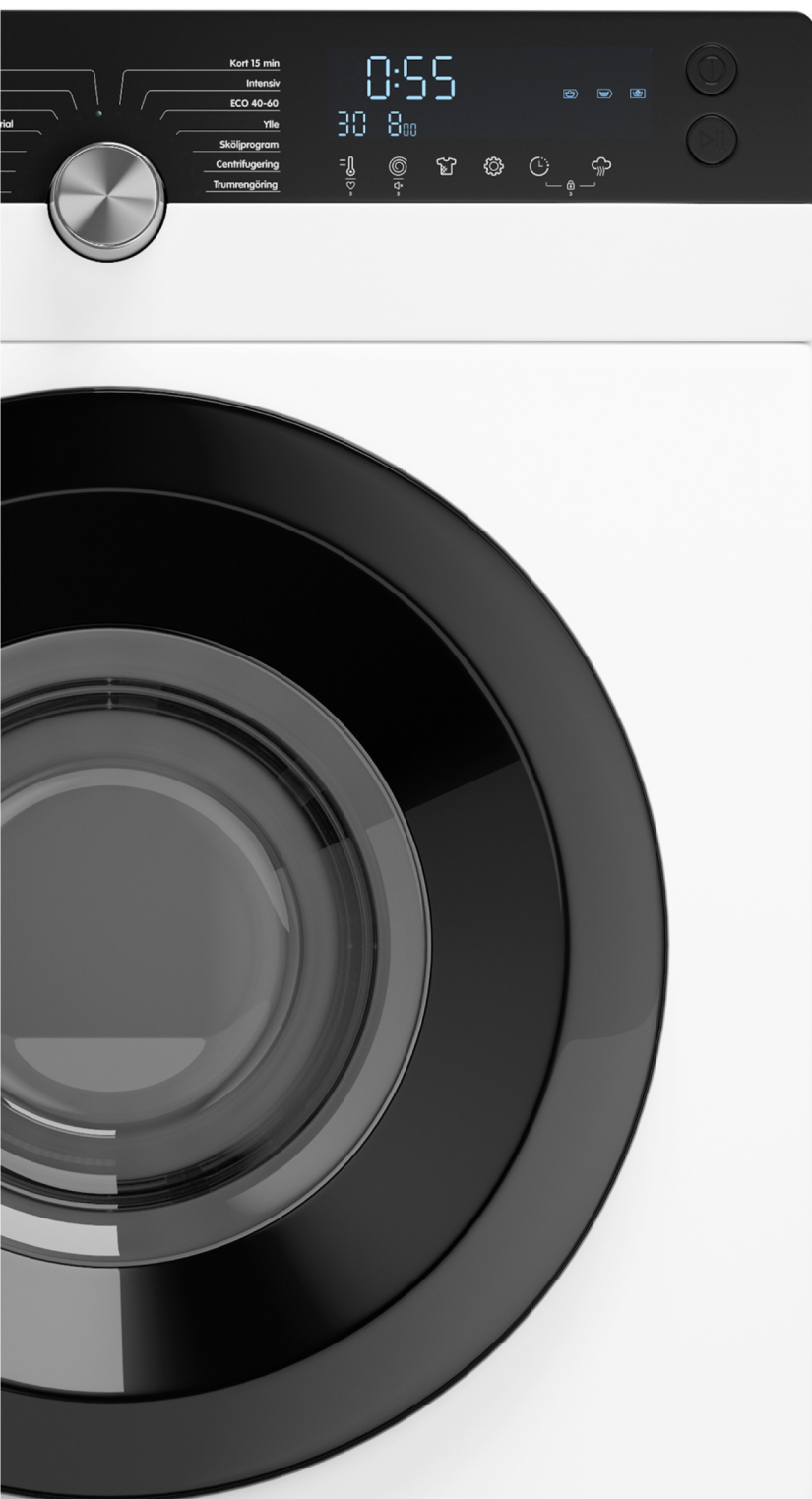


ELVITA



**Bruksanvisning**  
Tvättmaskin  
CTM7840V

---

## Tack

för ditt förtroende och för köpet av vår produkt. Denna bruksanvisning medföljer för att hjälpa dig att använda produkten. Med hjälp av instruktionerna kan du lära dig om din nya produkt så snabbt som möjligt.

Kontrollera att produkten du har tagit emot är oskadad. Om du upptäcker en transportskada, var vänlig kontakta återförsäljaren som du köpte produkten av, eller den lokala butiken som levererade den.

ELVITA

Language: sv-SE, Publication date: 2021-03-09

This document and its content, including written material and images, are the property of Elon Group AB. You may not copy, reproduce, modify, republish or distribute this document or any of its content without express written permission from Elon Group AB. © 2020, Elon Group AB. All rights reserved.

---



## **Garanti**

Konsumentgaranti för produktens kvalitet gäller.

**ELVITA**

# Innehåll

|   |           |
|---|-----------|
| <b>SÄKERHET</b>   | <b>6</b>  |
| Varningar.....  | 6         |
| Avsedd användning .....   | 6         |
| Säkerhet för barn och personer med funktionsnedsättning .....   | 6         |
| Allmän säkerhet .....   | 7         |
| Säkerhet under installation .....                               | 7         |
| Säkerhet under användning .....                                 | 8         |
| Säkerhet under underhåll .....                                  | 9         |
| Avfallshantering .....  | 9         |
| <b>SNABBSTART</b>   | <b>10</b> |
| <b>KOMMA IGÅNG</b>  | <b>11</b> |
| Installation.....   | 11        |
| Lär känna din nya tvättmaskin .....                             | 11        |
| Reglage.....  | 11        |
| Symboler på displayen .....                                     | 11        |
| Tvättmedelsfack.....  | 11        |
| Tillbehör.....  | 12        |
| Använd barnlåset.....   | 12        |
| Hitta modellkoden .....   | 12        |
| <b>Innan första användning.....</b>                             | <b>13</b> |
| Kalibrera maskinen.....   | 13        |
| Kör en tom tvättcykel.....                                      | 13        |
| <b>TVÄTT</b>  | <b>14</b> |
| <b>Före varje tvätt .....</b>                                   | <b>14</b> |
| <b>Starta tvätten.....</b>                                      | <b>14</b> |
| <b>Alternativ, inställningar och funktioner .....</b>           | <b>15</b> |
| Ändra Nedsmutningsnivå .....                                    | 15        |
| Ändra centrifugeringsvarvtalet .....                            | 16        |
| Ändra temperaturen .....  | 16        |
| Använd Fördröjning alternativet .....                           | 16        |
| Använd Extra sköljning alternativet .....                       | 16        |
| Använd Förtvätt alternativet .....                              | 16        |
| Använd SpaCare alternativet.....                                | 16        |
| Använd Snabbtvätt alternativet .....                            | 17        |
| Använd Mitt val funktion .....                                  | 17        |
| Lägg i tvätt i efterhand – lägg till tvätt under en tvätt ..... | 17        |
| Stäng av och slå på ljudsignalen .....                          | 17        |
| <b>Tvättprogram.....</b>  | <b>17</b> |
| 20 °C .....   | 17        |
| Babykläder.....   | 18        |
| Sänglinne.....  | 18        |
| Bomull .....  | 18        |

|   |           |
|---|-----------|
| Trumrengöring .....                                   | 19        |
| ECO 40-60.....  | 19        |
| Intensiv .....  | 20        |
| Mixade material .....                                 | 20        |
| Mitt val.....   | 20        |
| Centrifugering.....                                   | 20        |
| Syntet .....  | 21        |
| Kort 15 min.....                                      | 21        |
| Sköljprogram .....                                    | 21        |
| Ylle.....   | 22        |
| <b>RENGÖRING</b> .....                                | <b>23</b> |
| <b>Rengör utsidan</b> .....                           | <b>23</b> |
| <b>Rengör tvättmedelsfacket</b> .....                 | <b>23</b> |
| <b>Rengör trumman</b> .....                           | <b>23</b> |
| <b>Rengör luckans tätning och glas</b> .....          | <b>24</b> |
| <b>Rengör vattenkranens inloppsfilter</b> .....       | <b>24</b> |
| <b>Rengör maskinens inloppsfilter</b> .....           | <b>25</b> |
| <b>Rengör tömningspumpens filter</b> .....            | <b>25</b> |
| <b>FELSÖKNING</b> .....                               | <b>27</b> |
| <b>Felsökning</b> .....                               | <b>27</b> |
| <b>INSTALLATION</b> .....                             | <b>29</b> |
| <b>Installationsplats</b> .....                       | <b>29</b> |
| <b>Packa upp maskinen</b> .....                       | <b>30</b> |
| <b>Avlägsna transportskruvarna</b> .....              | <b>31</b> |
| <b>Nivåjustera maskinen</b> .....                     | <b>32</b> |
| <b>Anslut inloppsslangen till en vattenkran</b> ..... | <b>32</b> |
| <b>Anslut inloppsslangen till maskinen</b> .....      | <b>33</b> |
| <b>Anslut till ett externt avlopp</b> .....           | <b>33</b> |
| Sätt avloppsslangen i ett golvavlopp.....             | 33        |
| Anslut avloppsslangen till ett avlopp.....            | 34        |
| Sätt avloppsslangen i en vask .....                   | 34        |
| <b>BILAGA</b> .....                                   | <b>36</b> |
| <b>Tekniska specifikationer</b> .....                 | <b>36</b> |
| <b>Förbrukningsvärden</b> .....                       | <b>36</b> |
| <b>EU-direktiv och standarder</b> .....               | <b>37</b> |

## SÄKERHET

Läs instruktionerna noga innan du installerar och använder produkten. Spara instruktionerna och förvara dem nära produkten för framtida bruk. Alla garantier förlorar sin giltighet om dessa instruktioner inte efterlevs.

### Varningar

**WARNING!**

Används när det finns risk för personskada.

**VAR FÖRSIKTIG!**

Används när det finns risk för skada på produkten.

**OBS!**

Allmän information som du bör känna till.



Hjälpsamma tips som du kan ha nytta av.

### Avsedd användning

Denna maskin är endast avsedd för:

- Inomhusbruk i ett hushåll eller i en hushållsmiljö som t.ex.:
  - av personal i köksavdelningen hos affärer, kontor och andra arbetsplatser;
  - privathushåll;
  - av gäster på hotell, motell och liknande typer av boendemiljö;
  - på bed and breakfast, vandrarhem och liknande.
- Tvätt av maskintvättbara kläder och textilier i en tvättmedelslösning.
- Tvätt med hjälp av vanliga lågskummande tvättmedel och skötselprodukter som är lämpliga för användning på frontmatad tvättmaskin eller kombinerad tvätt/tork.

Maskinen är inte avsedd att byggas in i skåp.

### Säkerhet för barn och personer med funktionsnedsättning

**WARNING!**

Låt endast följande grupper använda produkten om de övervakas eller har instruerats om hur man använder maskinen på ett säkert sätt. De måste ha förstått de faror som är förknippade därmed.

- Barn. (Barn under 8 års ålder måste ständigt övervakas.)
- Personer med nedsatt fysisk, sensorisk eller mental förmåga.
- Personer som saknar erfarenhet eller kunskap.

**WARNING!**

- Barn får inte leka med maskinen.
- Barn får inte rengöra maskinen utan tillsyn.

**WARNING!**

Det finns risk att djur eller barn klättrar in i maskinen. Kontrollera insidan före varje användning.

**WARNING!**

Glasluckan kan bli mycket varm under drift. Försäkra dig om att barn och husdjur inte kan komma nära maskinen när den används.

## Allmän säkerhet

**WARNING!**

- Det är förbjudet att tvätta eller torka plagg/tyg som har rengjorts i, tvättats i, blötlagts i eller fuktats med brandfarliga eller explosiva ämnen, till exempel vax, olja, färg, bensin, avfettningsmedel, kemtvättmedel, fotogen. Detta kan orsaka brand eller explosion.
- Skölj alla sådana plagg noga för hand innan du lägger dem i tvättmaskinen.

**WARNING!**

Risk för elstötar!

- Om nätsladden är skadad ska den bytas ut av tillverkaren, dennes servicerepresentant eller annan behörig person för att undvika olycksfall.
- Koppla bort maskinen från elnätet innan du rengör eller underhåller maskinen.
- Använd inte ett eluttag med en lägre nominell spänning än maskinen.
- Dra inte ut stickkontakten från eluttaget med våta händer.

**VAR FÖRSIKTIG!**

- Klättra inte upp på maskinen och sitt inte på den.
- Luta dig inte mot maskinens lucka.
- Smäll inte igen maskinens lucka. Om det är svårt att stänga luckan kan det bero på att det finns tvätt i vägen.
- Tvätta inte mattor i maskinen.

**VAR FÖRSIKTIG!**

När du flyttar maskinen:

- Transportskruvarna måste återmonteras på maskinen av en kvalificerad person.
- Maskinen måste tömmas på allt vatten.
- Hantera maskinen varsamt. Håll inte i utstickande delar på maskinen när du lyfter den.
- Använd inte maskinens lucka för att lyfta den under transporten.
- Maskinen är tung. Var försiktig när du transporterar den.

## Säkerhet under installation

**WARNING!**

Kontrollera avseende synliga yttre skador innan du installerar maskinen. Installera eller använd inte en skadad maskin.

**WARNING!**

Installera inte maskinen

- i badrum, mycket våta utrymmen eller utrymmen med hög fuktighet;
- i rum med explosiva eller frätande gaser; eller
- bakom en låsbar dörr, skjutdörr eller en dörr med gångjärnen på maskinens motsatta sida.

**WARNING!**

Se till att ventilationen i utrymmet är tillräckligt, för att undvika baksug av gaser från enheter som använder andra bränslen, till exempel öppna spisar.

**WARNING!**

- Avlägsna allt emballage och alla transportskruvar innan du använder maskinen. I annat fall finns det risk för allvarliga skador.
- Håll allt förpackningsmaterial utom räckhåll för barn. Kvävningsrisk!

**VARNING!**

- Försäkra dig om att maskinen ansluts till vatten- och strömförsörjningen av en lämplig kvalificerad person, i enlighet med tillverkarens instruktioner och lokala säkerhetsföreskrifter.
- Om strömsladden är skadad ska den bytas av tillverkaren, tillverkarens servicerepresentant eller personer med samma behörighet (skadad strömsladd utgör en fara).
- Säkerställ att du ansluter maskinens stickkontakt till ett jordat vägguttag. Försäkra dig om att vägguttaget är korrekt och tillförlitligt jordat.
- Säkerställ att maskinens stickkontakt är åtkomlig efter installationen och att maskinen inte står på strömsladden.
- När du nivåjusterar maskinen, skruvar du fast låsmuttrarna på alla fyra fötter så att de sitter fast ordentligt mot höljet.
- Om tillämpligt måste du säkerställa att ventilationsöppningarna nere på maskinen inte blockeras, t.ex. av en matta.
- Använd den nya slangsetsen som levererades med maskinen. Återanvänd inte den gamla slangsetsen.

**VAR FÖRSIKTIG!**

- Inloppsslangen ska anslutas till en kallvattenkran.
- Försäkra dig om att inloppsslangen inte knickas, ändras eller skadas.
- Knicka eller tøj inte avloppsslangen.
- Sätt avloppsslangen så den inte skadas. En skadad slang orsakar vattenläckage.
- Tvinga inte in avloppsslangen i maskinen om den är för lång, eftersom detta kan orsaka onormala ljud.

**VAR FÖRSIKTIG!**

- Maskinen måste kalibreras innan den används första gången.
- Kör först ett komplett tvättprogram utan någon tvätt i trumman, innan du tvättar med maskinen första gången.

## Säkerhet under användning

**VARNING!**

- Det är förbjudet att använda brandfarliga, explosiva eller giftiga lösningsmedel. Bensin, alkohol och liknande vätskor får inte användas som tvättmedel. Använd endast tvättmedel avsedda för maskintvätt.

**VARNING!**

- Koppla bort maskinen från vägguttaget och stäng av vattentillförseln till den efter varje användning.

**VARNING!**

- Var försiktig så att du inte bränner dig när varmt vatten töms ut från maskinen.
- Om maskinen har en funktion som tillåter dig att pausa ett tvättprogram och lägga till fler kläder, ska du inte använda denna funktion när vattennivån är över den inre trummans kant eller om temperaturinställningen är för hög.
- Om trumman fortfarande roterar och det finns mycket varmt vatten i den, är det inte säkert att öppna luckan och luckan kan inte öppnas med kraft.
- Fyll inte på vatten manuellt under pågående program.

**VAR FÖRSIKTIG!**

- Efter att ett tvättprogram har slutförts:
  - vänta i två minuter innan du öppnar luckan och
  - försäkra dig om att det inte finns något vatten i trumman innan du öppnar luckan. Öppna inte luckan om du ser vatten i trumman.



**VAR FÖRSIKTIG!**

- Använd sköljmedel eller liknande produkter i enlighet med tillverkarens anvisningar.
- Vassa och fasta föremål som t.ex. mynt, smycken, spikar, skruvar eller stenar kan orsaka allvarliga skador på maskinen. Se till att du tömmer alla fickor.

**VAR FÖRSIKTIG!**

- Maskinen måste kalibreras innan den används första gången.
- Kör först ett komplett tvättprogram utan någon tvätt i trumman, innan du tvättar med maskinen första gången.

## Säkerhet under underhåll

**VARNING!**

- Endast auktoriserade servicetekniker får utföra reparationer.
- Om du upplever problem med maskinen som felsökningsinformationen i den samlade bruksanvisningen inte kan hjälpa dig att lösa, stänger du av maskinen, kopplar bort den från strömförsörjningen, stänger av vattentillförseln och kontaktar vår support och service.

**VARNING!**

Stäng av strömförsörjningen och vattentillförseln till maskinen innan du utför något underhåll.

**VARNING!**

Det kan finnas hett vatten i tömningspumpen under drift. Öppna inte pumpkåpan under en tvättcykel. Vänta alltid tills maskinen har slutfört cykeln och allt vatten har tömts.

**VAR FÖRSIKTIG!**

- Använd inte lösningsmedel, alkohol, produkter som innehåller myrsyra, slipande rengöringsmedel, glasrengöringsmedel eller allrengöringsmedel för att rengöra maskinen. Risk för att plastytorna och andra delar skadas.
- Bär handskar när du rengör maskinen.
- Risk för vattenläckage om du inte återmonterar pumpkåpan korrekt efter att du rengjort tömningspumpens filter.

## Avfallshantering



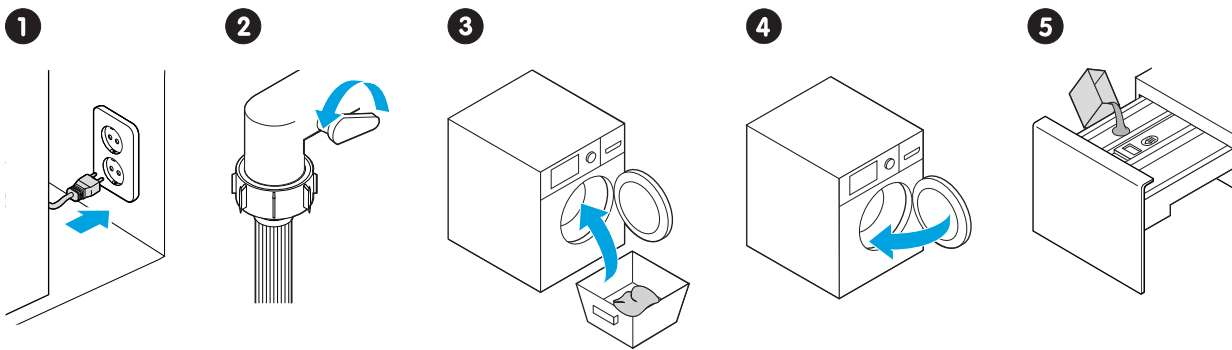
Avfallshandtera förpackningen på ett miljövänligt sätt. Återvinn förpackningen i enlighet med lokala lagar och föreskrifter, för att reducera förbrukningen av råmaterial och mark som används för deponering av avfall.

Denna maskin är märkt i enlighet med WEEE-direktivet 2012/19/EU för avfall som utgörs av eller innehåller elektriska eller elektroniska produkter. Symbolen på produkten eller dess förpackning anger att produkten inte ska hanteras som vanligt hushållsavfall. Istället ska den lämnas till ett lämpligt samlingsställe för återvinning av elektrisk och elektronisk utrustning.

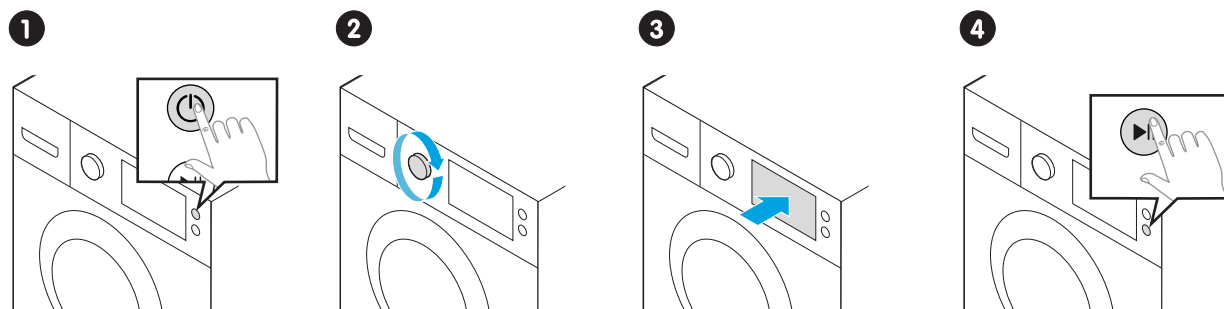
Genom att avfallshandtera maskinen på ett korrekt sätt förhindrar du att den inverkar negativt på miljön och människors hälsa, vilket kan vara fallet om den avfallshandteras på ett felaktigt sätt. Kontakta lokala myndigheter som ansvarar för avfallshantering eller butiken där du köpte produkten, för mer information om hur du återvinner maskinen.

# SNABBSTART

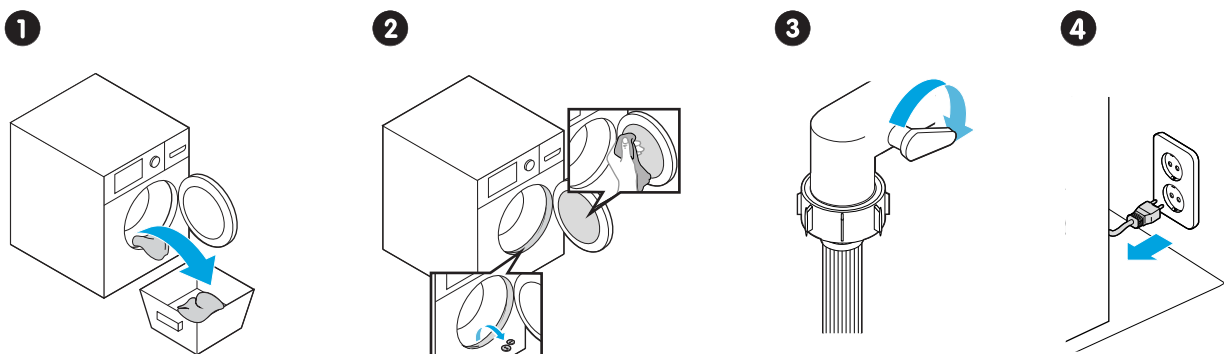
## Före tvätt



## Tvätt



## Efter tvätt



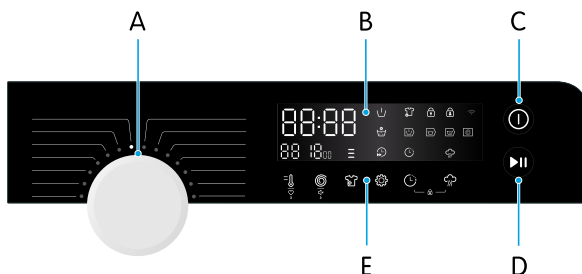
# KOMMA IGÅNG

## Installation

Se avsnitt "Installation", sida 29

## Lär känna din nya tvättmaskin

### Reglage



- A. Programväljare
- B. Display
- C. På/Av
- D. Start/paus
- E. Alternativ, inställningar och funktioner

### Symboler på displayen



Förtvätt



Omstart



Lucklås



Barnlås



Extra sköljning



Cykelfas: Förtvätt



Cykelfas: Tvätt



Cykelfas: Sköljning



Cykelfas:  
Centrifugering



Snabbtvätt

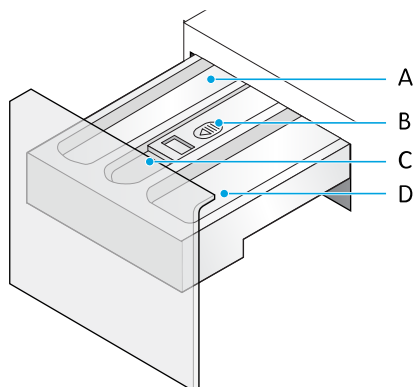


Fördröjning



SpaCare

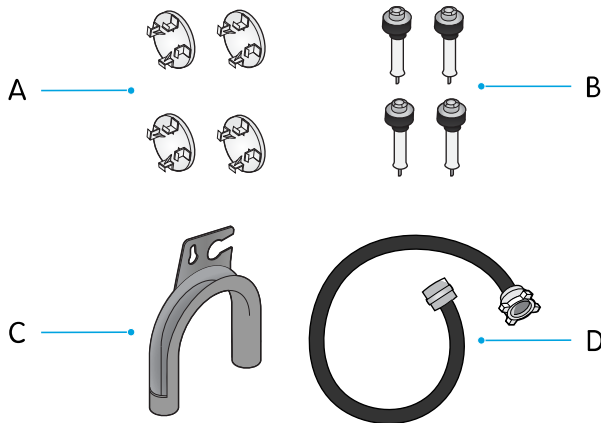
### Tvättmedelsfack



- A. Tvättmedel huvudtvätt
- B. Tvättmedelslås (tryck ner för att dra ut facket)
- C. Sköljmedel
- D. Tvättmedel förtvätt

**VARNING!**

Det är förbjudet att använda brandfarliga och explosiva eller giftiga lösningsmedel. Bensin, alkohol och liknande vätskor får inte användas som tvättmedel. Använd endast tvättmedel avsedda för maskintvätt.

**Tillbehör**

- A. Transporthålpluggar
- B. Transportskruvar
- C. Hållare till avloppsslang
- D. Inloppsslang

**Transporthålpluggar**

För att plugga igen hålen efter att transportskruvarna tagits bort.

**Transportskruvar**

För att säkra maskinen under transporten.

**Hållare till avloppsslang**

För att säkra slangen och undvika knickar, t.ex. när du drar slangen över kanten på en vask.

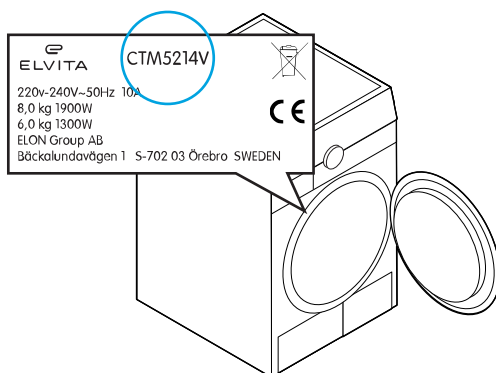
**Inloppsslang**

För att ansluta maskinen till vattentillförseln.

**Använd barnlåset**

Aktivera barnlåset för att undvika att barn använder maskinen av misstag.

1. Peka på och håll och i 3 sekunder tills du hör en ljudsignal. Nu är alla knappar utom låsta.
2. Tryck och håll in och i 3 sekunder för att inaktivera barnlåset.  
**OBS! Barnlåset inaktiveras inte om strömmen stängs av och slås på.**

**Hitta modellkoden**





Modellkoden är tryckt på en etikett på produkten. Du behöver koden för att hitta den mest fullständiga och aktuella informationen, service och support för din produktmodell.

**OBS!**

Den här produkten och etiketttexten är exempel. Din produkt och text kan ha ett annat utseende och innehåll.

## Innan första användning

### Kalibrera maskinen

1. Se till att maskinen är tom.
2. Anslut strömsladden.
3. Tryck på  för att slå på maskinen.
4. Inom 10 sekunder efter att maskinen slagits på, pekar du och håller  och  intryckt tills **t19** visas.
5. Tryck .

**OBS! Kalibreringen har slutförts när trumman slutar rotera och siffrorna visas.**

### Kör en tom tvättcykel

Säkerställ att maskinen har installerats och kalibrerats korrekt.

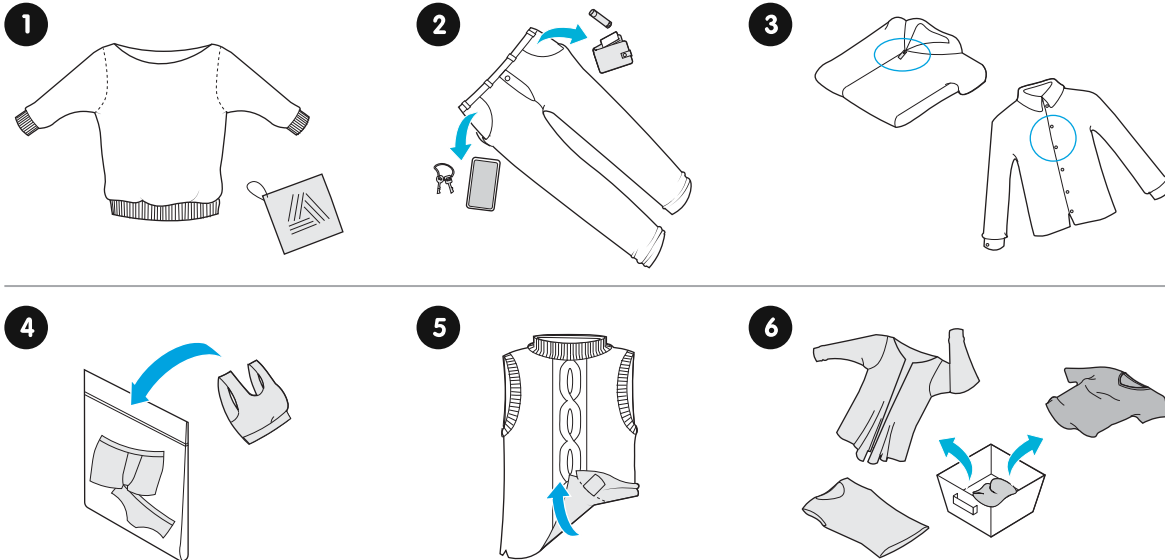
1. Anslut strömsladden.
2. Öppna vattenkranen.
3. Starta ett tvättprogram.

**OBS! Lägg inte några kläder i maskinen.**

Maskinen är redo för användning när programmet har slutförts.

# TVÄTT

## Före varje tvätt



1. Kontrollera klädvårdsmärkningen.
2. Ta bort alla föremål från fickorna.  
**VAR FÖRSIKTIG! Vassa och fasta föremål som t.ex. mynt, smycken, spikar, skruvar eller stenar kan orsaka allvarliga skador på tvättmaskinen.**
3. Knyt fast eventuella remmar, dra upp alla dragkedjor och knäpp alla knappar.
4. Placera små föremål i en tvättpåse.



Du kan även använda ett örngott.

5. Vräng plagg med luddande och långhårigt tyg
6. Separera kläderna beroende på typen av textil.

## Starta tvätten



### VAR FÖRSIKTIG!


Försäkra dig om att maskinen är korrekt installerad innan du börjar tvätta.




### OBS!

Spara energi och vatten.

- Tvätta med full last för att spara energi och vatten. Den maximala kapaciteten beror på programmet.
- Normalt sett förbrukar ett program med en lägre temperatur och en längre varaktighet mindre energi.

1. Tryck på  för att slå på strömmen.
2. Lägg till kläder.
3. Välj ett program genom att vrida programväljaren.
4. Välj inställningar och alternativ vid behov.

- Lägg till tvättmedel och sköljmedel i tvättmedelsfacket efter behov.  
**OBS! Säkerställ att du använder ett tvättmedel som är lämpligt för den tvätt som du tvättar, och välj ett lämpligt program och temperatur.**
- Tryck på  för att starta programmet.

När programmet har slutförts avges en ljudsignal och **End** visas.



#### **VARNING!**

- Fyll inte på vatten manuellt under pågående program.
- Vänta två minuter efter att tvättprogrammet slutförts innan du öppnar luckan.
- Kontrollera att det inte finns något vatten i trumman innan du öppnar luckan. Öppna inte luckan om du ser vatten i trumman.
- Var försiktig så att du inte bränner dig när varmt vatten töms ut från maskinen.

## Alternativ, inställningar och funktioner



#### **Barnlås**

Förhindrar att maskinen används av misstag. Se avsnitt "Använd barnlåset", [sida 12](#).



#### **Fördröjning**

Fördröjer tvättprogrammets start med en angiven tid. Maximal fördröjning är 24 timmar. Se avsnitt "Använd Fördröjning alternativet", [sida 16](#).



#### **Extra sköljning, Förtvätt, Snabbtvätt**

- Extra sköljning: Ger tvätten en extra sköljning. Se avsnitt "Använd Extra sköljning alternativet", [sida 16](#).
- Förtvätt: Lägger till en extra tvätt före huvudtvätten. Detta hjälper till att dra ut smutsen till klädernas yta. Se avsnitt "Använd Förtvätt alternativet", [sida 16](#).
- Snabbtvätt: Minskar tvättiden. Se avsnitt "Använd Snabbtvätt alternativet", [sida 17](#).



#### **Omstart**

Lägg till tvätt under en tvätt. Se avsnitt "Lägg i tvätt i efterhand – lägg till tvätt under en tvätt", [sida 17](#).



#### **Nedsmutningsnivå**

Ställer in en nedsmutningsnivå. Tvättiden ökar vid högre nivåer. Se avsnitt "Ändra Nedsmutningsnivå", [sida 15](#).



#### **SpaCare**

Behandlar tvätten med ånga för förbättrade tvättprestanda. Se avsnitt "Använd SpaCare alternativet", [sida 16](#).



#### **Centrifugeringsvarvtal, Ljud av/ljud på**

- Centrifugeringsvarvtal: Justerar centrifugeringsvarvtalet. Se avsnitt "Ändra centrifugeringsvarvtalet", [sida 16](#).
- Ljud av/ljud på: Stänger av och slår på ljudsignalen. Se avsnitt "Stäng av och slår på ljudsignalen", [sida 17](#).



#### **Temperatur, Mitt val**

- Temperatur: Justerar temperaturen. Se avsnitt "Ändra temperaturen", [sida 16](#).
- Mitt val: Sparar dina favoritkombinationer med tvättprogram och alternativ. Se avsnitt "Använd Mitt val funktion", [sida 17](#).

## Ändra Nedsmutningsnivå


- Tryck på  för att bläddra genom tillgängliga nivåer, från lätt smutsat till kraftigt smutsat:   



#### **OBS!**

Högre smutsnivåer ökar tvättiden, vilket indikeras på displayen.

## Ändra centrifugeringsvarvtalet

1. Peka på  för att växla mellan de olika varvtalen: (0, 400, 600, 800, 1000, 1200, 1400)



### OBS!

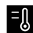
När indikatorlamporna för centrifugeringsvarvtal är släckta är centrifugeringsvarvtalet 0.





### OBS!

Ett högre centrifugeringsvarvtal skapar mer buller och medför en lägre kvarvarande andel fukt.

## Ändra temperaturen

1. Välj ett program genom att vrida programväljaren.
2. Peka på  för att växla mellan de olika temperaturerna: (kall, 20 °C, 30 °C, 40 °C, 60 °C, 90 °C)

## Använd Fördröjning alternativet

1. Välj ett program genom att vrida programväljaren.
2. Ändra inställningar och välj alternativ vid behov.
3. Peka på  för att växla mellan de olika fördröjningstiderna.
4. Tryck på .  
Tvättcykeln startar när fördröjningstiden har gått.



Du kan avbryta fördröjningstimern genom att peka på  för att bläddra genom de olika fördröjningstiderna tills displayen visar 0H.

## Använd Extra sköljning alternativet

1. Välj ett program genom att vrida programväljaren.
2. Peka på  för att bläddra igenom alternativen tills  visas.  
**OBS! Extra sköljning alternativet kan användas tillsammans med Förtvätt alternativet. Bläddra igenom alternativen tills både  och  visas.**
3. Tryck .

## Använd Förtvätt alternativet



### OBS!

Fyll på tvättmedel för förtvätt om du väljer det här alternativet. Se avsnitt "Tvättmedelsfack", [sida 11](#).

1. Välj ett program genom att vrida programväljaren.
2. Peka på  för att bläddra igenom alternativen tills  visas.  
**OBS! Förtvätt alternativet kan användas tillsammans med Extra sköljning alternativet. Bläddra igenom alternativen tills både  och  visas.**
3. Tryck .

## Använd SpaCare alternativet



Det här alternativet är tillgängligt med programmen Bomull, Babykläder, Sänglinne och Mixade material.






### OBS!

SpaCare använder ånga för att förbättra tvättresultatet. I början av tvättcykeln hettas vattnet upp till 70 °C för att skapa ånga i trumman.




1. Välj ett program genom att vrida programväljaren.
2. Tryck på .
3. Tryck .

### Använd Snabbtvätt alternativet

1. Välj ett program genom att vrida programväljaren.
2. Peka på  för att bläddra igenom alternativen tills  visas.
3. Tryck .

### Använd Mitt val funktion

Du kan spara program du använder ofta för snabbåtkomst. Standardprogrammet är Bomull.

1. Välj ett program samt de inställningar och alternativ du vill använda.
2. Håll in  i tre sekunder för att lägga till det aktuella programmet och inställningarna i minnet.

Programmet och inställningarna har nu sparats och kan väljas genom att vrida programväljaren till **Mitt val** .

### Lägg i tvätt i efterhand – lägg till tvätt under en tvätt

Du kan lägga till mer tvätt i en pågående tvätt genom att först pausa programmet.



#### WARNING!

Använd inte den här funktionen när vattennivån är högre än kanten på den inre trumman eller om du kör tvättprogram med hög temperatur.



1. Håll in  i tre sekunder.  
 visas.
2. Vänta tills trumman slutat rotera och luckan har låsts upp.  
**WARNING! Om trumman fortfarande roterar och det finns mycket varmt vatten i den, är det inte säkert att öppna luckan och luckan kan inte öppnas med kraft.**
3. Stäng luckan när du har fyllt på tvätt.
4. Tryck på  för att återuppta tvätten.

### Stäng av och slå på ljudsignalen



#### OBS!

Ljudsignalen hörs inte när den är avstängd.

1. Håll in  i tre sekunder för att stänga av ljudsignalen.
2. Håll in  i tre sekunder för att slå på ljudsignalen.

Inställningen sparas till nästa återställning.

## Tvättprogram

### 20 °C

20 °C som förvald temperatur. Du kan även välja kallvatten.

|                    |               |
|--------------------|---------------|
| Förvald temperatur | 20 °C         |
| Förvald tid        | 1:01          |
| Förvalt varvtal    | 1000 varv/min |

|                       |  |
|-----------------------|--|
| Maximal last, tvätt   | 8,0 kg   |
| Tvättmedel förtvätt   | -  |
| Tvättmedel huvudtvätt | Obligatoriskt  |
| Sköljmedel            | Valfritt   |
| Tillval               | <ul style="list-style-type: none"> <li>• Fördröjning</li> <li>• Extra sköljning</li> </ul> |

### Babykläder

Håller tvätttemperaturen över 60 °C i mer än 30 minuter, för att avlägsna skadliga bakterier.

|                       |   |
|-----------------------|---|
| Förvald temperatur    | 60 °C   |
| Förvald tid           | 1:42  |
| Förvalt varvtal       | 800 varv/min  |
| Maximal last, tvätt   | 8,0 kg  |
| Tvättmedel förtvätt   | Valfritt  |
| Tvättmedel huvudtvätt | Obligatoriskt   |
| Sköljmedel            | Valfritt  |
| Tillval               | <ul style="list-style-type: none"> <li>• Fördröjning</li> <li>• Extra sköljning</li> <li>• Förtvätt</li> <li>• Nedsmutningsnivå</li> <li>• SpaCare</li> <li>• Snabbtvätt</li> </ul> |

### Sänglinne

För sänglinne, lakan eller andra stora saker.

|                       |   |
|-----------------------|---|
| Förvald temperatur    | 40 °C   |
| Förvald tid           | 1:48  |
| Förvalt varvtal       | 1000 varv/min   |
| Maximal last, tvätt   | 8,0 kg  |
| Tvättmedel förtvätt   | Valfritt  |
| Tvättmedel huvudtvätt | Obligatoriskt   |
| Sköljmedel            | Valfritt  |
| Tillval               | <ul style="list-style-type: none"> <li>• Fördröjning</li> <li>• Extra sköljning</li> <li>• Förtvätt</li> <li>• Nedsmutningsnivå</li> <li>• SpaCare</li> <li>• Snabbtvätt</li> </ul> |

### Bomull

För slitstarka, värmebeständiga textilier av bomull eller linne.

|                       |  |
|-----------------------|--|
| Förvald temperatur    | 40 °C  |
| Förvald tid           | 3:39   |
| Förvalt varvtal       | 1400 varv/min  |
| Maximal last, tvätt   | 8,0 kg   |
| Tvättmedel förtvätt   | Valfritt   |
| Tvättmedel huvudtvätt | Obligatoriskt  |
| Sköljmedel            | Valfritt   |
| Tillval               | <ul style="list-style-type: none"> <li>• Fördröjning</li> <li>• Extra sköljning</li> <li>• Förtvätt</li> <li>• Nedsmutsningsnivå</li> <li>• SpaCare</li> <li>• Snabbtvätt</li> </ul> |

## Trumrengöring

Rengör maskinens trumma vid 90 °C. Ska inte användas för tvätt.



**För att öka rengöringseffekten kan du använda ett klorbaserat blekmedel som är avsett för tvättmaskiner. Följ de instruktioner som lämnas av blekmedlets tillverkare.**

|                       |   |
|-----------------------|---|
| Förvald temperatur    | 90 °C   |
| Förvald tid           | 1:18  |
| Förvalt varvtal       | -   |
| Maximal last, tvätt   | -   |
| Tvättmedel förtvätt   | -   |
| Tvättmedel huvudtvätt | -   |
| Sköljmedel            | -   |
| Tillval               | <ul style="list-style-type: none"> <li>• Fördröjning</li> </ul> |

## ECO 40-60

Rekommenderas för normalt smutsad bomullstvätt.



### OBS!

Detta program klarar av att tvätta tvätt som anges vara tvättbar vid 40 °C eller 60 °C i ett steg i samma cykel.

|                       |               |
|-----------------------|---------------|
| Förvald temperatur    | 40 °C         |
| Förvald tid           | 3:32          |
| Förvalt varvtal       | 1400 varv/min |
| Maximal last, tvätt   | 8,0 kg        |
| Tvättmedel förtvätt   | -             |
| Tvättmedel huvudtvätt | Obligatoriskt |

|            |   |
|------------|---|
| Sköljmedel | Valfritt  |
| Tillval    | <ul style="list-style-type: none"> <li>Fördröjning</li> </ul> |

### Intensiv

Tvättiden ökas för en bättre tvätteffekt.

|                       |   |
|-----------------------|---|
| Förvald temperatur    | 40 °C   |
| Förvald tid           | 3:48  |
| Förvalt varvtal       | 800 varv/min  |
| Maximal last, tvätt   | 8,0 kg  |
| Tvättmedel förtvätt   | -   |
| Tvättmedel huvudtvätt | Obligatoriskt   |
| Sköljmedel            | Valfritt  |
| Tillval               | <ul style="list-style-type: none"> <li>Fördröjning</li> </ul> |

### Mixade material

Plagg med mixade material av bomull och syntet.

|                       |   |
|-----------------------|---|
| Förvald temperatur    | 40 °C   |
| Förvald tid           | 1:20  |
| Förvalt varvtal       | 800 varv/min  |
| Maximal last, tvätt   | 8,0 kg  |
| Tvättmedel förtvätt   | Valfritt  |
| Tvättmedel huvudtvätt | Obligatoriskt   |
| Sköljmedel            | Valfritt  |
| Tillval               | <ul style="list-style-type: none"> <li>Fördröjning</li> <li>Extra sköljning</li> <li>Förtvätt</li> <li>SpaCare</li> <li>Snabbtvätt</li> </ul> |

### Mitt val

Definiera och spara din favoritkombination av tvättprogram och alternativ. Se avsnitt "Använd Mitt val funktion", [sida 17](#).

### Centrifugering

Extra centrifugering med valbart centrifugeringsvarvtal.

|                     |               |
|---------------------|---------------|
| Förvald temperatur  | -             |
| Förvald tid         | 0:12          |
| Förvalt varvtal     | 1000 varv/min |
| Maximal last, tvätt | 8,0 kg        |
| Tvättmedel förtvätt | -             |

|                       |   |
|-----------------------|---|
| Tvättmedel huvudtvätt | -   |
| Sköljmedel            | -   |
| Tillval               | <ul style="list-style-type: none"> <li>Fördröjning</li> </ul> |

## Syntet

För syntetplagg som t.ex. skjortor, jackor och blandade tyger. Minska mängden tvättmedel när du tvättar stickade plagg, för att undvika stora mängder lödder.

|                       |  |
|-----------------------|--|
| Förvald temperatur    | 40 °C  |
| Förvald tid           | 3:18   |
| Förvalt varvtal       | 1200 varv/min  |
| Maximal last, tvätt   | 4,0 kg   |
| Tvättmedel förtvätt   | Valfritt   |
| Tvättmedel huvudtvätt | Obligatoriskt  |
| Sköljmedel            | Valfritt   |
| Tillval               | <ul style="list-style-type: none"> <li>Fördröjning</li> <li>Extra sköljning</li> <li>Förtvätt</li> <li>Nedsmutningsnivå</li> </ul> |

## Kort 15 min

Extrakort program. Lämpligt för små mängder lätt smutsad tvätt.

|                       |   |
|-----------------------|---|
| Förvald temperatur    | Kall  |
| Förvald tid           | 0:15  |
| Förvalt varvtal       | 800 varv/min  |
| Maximal last, tvätt   | 2,0 kg  |
| Tvättmedel förtvätt   | -   |
| Tvättmedel huvudtvätt | Obligatoriskt   |
| Sköljmedel            | Valfritt  |
| Tillval               | <ul style="list-style-type: none"> <li>Fördröjning</li> </ul> |

## Sköljprogram

Extra sköljning och centrifugering.

|                       |               |
|-----------------------|---------------|
| Förvald temperatur    | -             |
| Förvald tid           | 0:20          |
| Förvalt varvtal       | 1000 varv/min |
| Maximal last, tvätt   | 8,0 kg        |
| Tvättmedel förtvätt   | -             |
| Tvättmedel huvudtvätt | -             |

|            |   |
|------------|---|
| Sköljmedel | Valfritt  |
| Tillval    | <ul style="list-style-type: none"><li>• Fördröjning</li><li>• Extra sköljning</li></ul> |

## Ylle

Hand- eller maskintvättbara textilier av ylle eller med högt ullinnehåll. Skonsamt tvättprogram för att förhindra att kläderna krymper. Inkluderar långa perioder utan att trumman roterar.

|                       |   |
|-----------------------|---|
| Förvald temperatur    | 40 °C   |
| Förvald tid           | 1:07  |
| Förvalt varvtal       | 600 varv/min  |
| Maximal last, tvätt   | 2,0 kg  |
| Tvättmedel förtvätt   | -   |
| Tvättmedel huvudtvätt | Obligatoriskt   |
| Sköljmedel            | Valfritt  |
| Tillval               | <ul style="list-style-type: none"><li>• Fördröjning</li><li>• Extra sköljning</li></ul> |

## RENGÖRING

Korrekt underhåll av produkten kan öka dess livslängd.

Använd kalkborttagningsmedel för tvättmaskiner vid behov. Följ de instruktioner som lämnas av borttagningsmedlets tillverkare.



### VARNING!

Koppla från maskinen från elnätet och stäng kranen innan du påbörjar underhåll.



### VAR FÖRSIKTIG!

Använd inte alkohol, lösningsmedel eller kemikalier för att rengöra produkten.

## Rengör utsidan

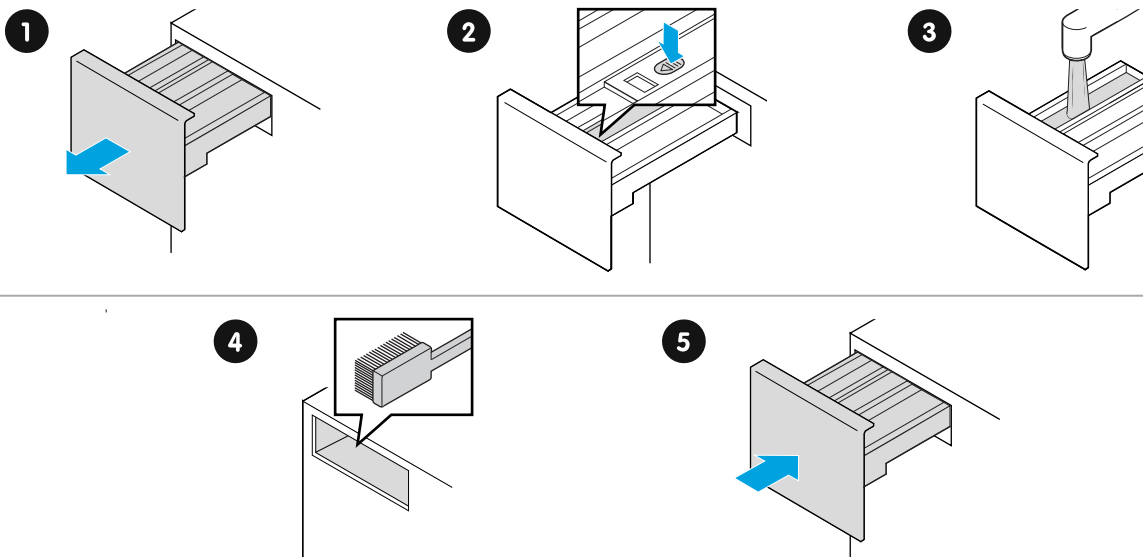
- Rengör ytan med utspätt icke slipande rengöringsmedel vid behov.
- Torka omedelbart bort eventuellt utspillt vatten med en trasa.



### VAR FÖRSIKTIG!

- Använd inte vassa verktyg vid rengöring.
- Använd inte myrsyra eller lösningsmedel som till exempel alkohol eller andra kemikalier.

## Rengör tvättmedelsfacket



1. Öppna facket.
2. Tryck ner knappen och dra ut facket.
3. Rengör facket med vatten.
4. Rengör inuti fördjupningen med en gammal tandborste.
5. Sätt i facket.

## Rengör trumman

- Ta omedelbart eventuell rost som orsakats av metalldelar i trumman.

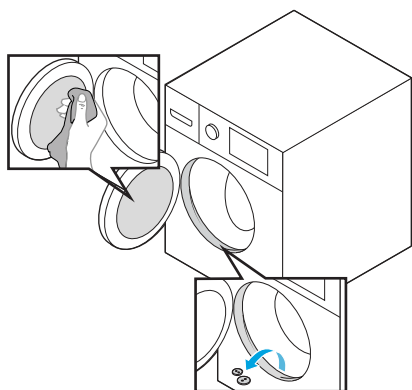
**VAR FÖRSIKTIG!**

- Använd klorfritt tvättmedel.
- Använd inte stålull.

- Kör programmet för rengöring av trumman vid behov. Se avsnitt "Trumrengöring", [sida 19](#).

## Rengör luckans tätning och glas

Gör detta efter varje tvätt.



- Torka av glaset och tätningen för att avlägsna ludd och fläckar.

**OBS!**

Om ludd ansamlas kan det orsaka läckor.

- Ta bort eventuell mynt, knappar eller andra föremål från tätningen.

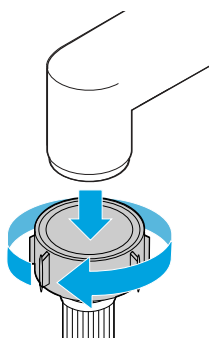
**VAR FÖRSIKTIG!**

- Använd klorfritt tvättmedel.
- Använd inte stålull.

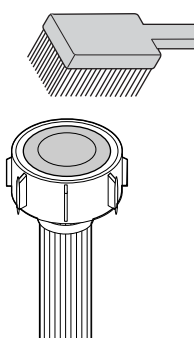
## Rengör vattenkranens inloppsfilter

Om vattentillförseln blockeras måste kranfiltren rengöras.

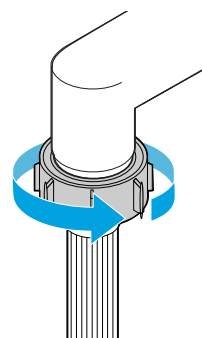
1



2



3

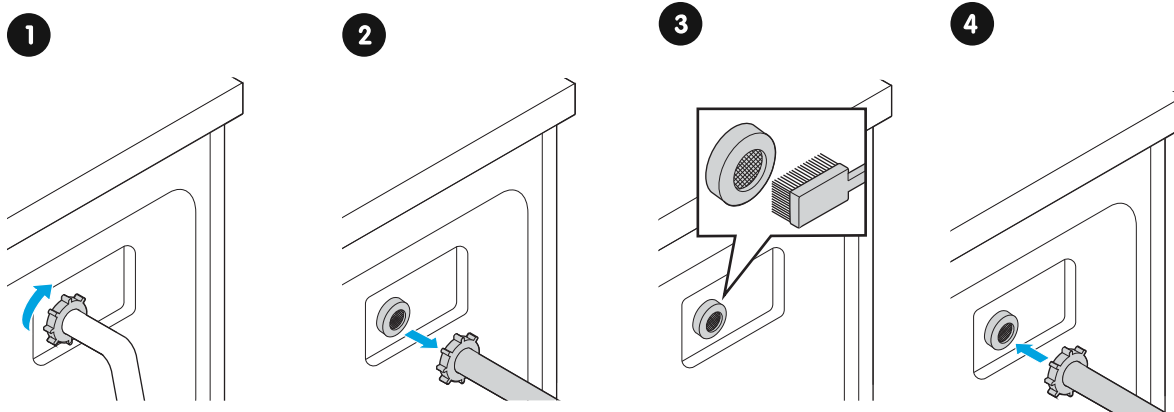




1. Vrid av kranen och ta bort inloppsslangen från kranen.
2. Rengör filtret.
3. Sätt tillbaka inloppsslangen på kranen och vrid på kranen.

## Rengör maskinens inloppsfilter

Om vattentillförseln blockeras måste maskinens inloppsfilter rengöras.



1. Vrid av kranen och skruva loss inloppsröret från maskinens baksida.
2. Ta bort inloppsröret.
3. Rengör filtret med en borste.
4. Sätt tillbaka inloppsröret och vrid på kranen.



**Filtret kan tas bort och tvättas separat.**

## Rengör tömningspumpens filter

Tömningspumpens filter fångar upp fibrer och små föremål. Rengör filtret regelbundet för att säkerställa att maskinen fungerar korrekt.



### **WARNING!**

Koppla från maskinen innan du rengör filtret för att undvika elstötar.



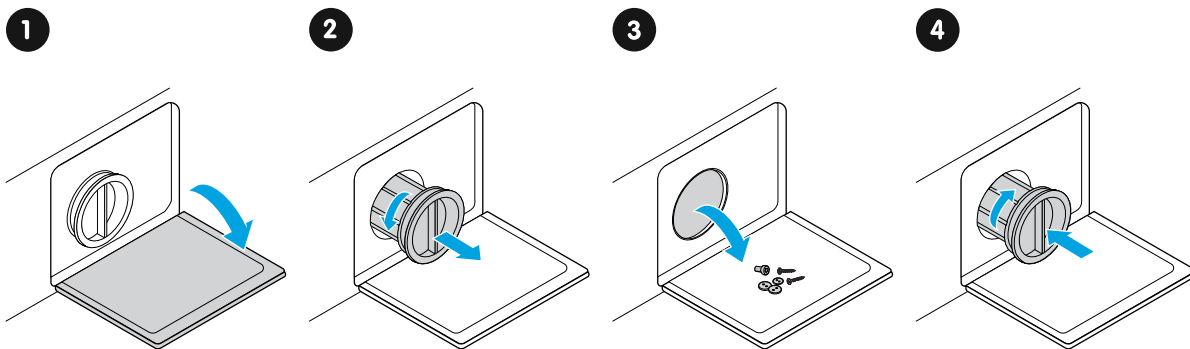
### **WARNING!**

- Var försiktig. Vattnet kan vara hett!
- Låt tvättmedelslösningen svalna innan du rengör filtret.



### **VAR FÖRSIKTIG!**

Ta aldrig bort pumpkåpan under en tvättcykel. Vänta alltid tills maskinen har slutfört cykeln och är tom.



1. Öppna filterluckan.
2. Vrid filtret moturs och dra ut det.
3. Avlägsna alla främmande föremål.
4. Sätt tillbaka filtret och stäng luckan.

**VAR FÖRSIKTIG!**

Försäkra dig om att ventillocket är korrekt installerat (kopplingarna måste vara korrekt inriktade så att de inte läcker).




# FELSÖKNING

## Felsökning



### VARNING!

- Endast auktoriserade servicetekniker får utföra reparationer.
- Om du upplever problem med produkten, se om du kan hitta en lösning i användaranvisningarna och felsökningsinformationen i bruksanvisningen. Om problemet kvarstår:
  - stäng av produkten,
  - koppla bort produkten från strömförsörjningen och
  - kontakta support.

| Problem                                  | Orsak   | Åtgärd  |
|--|---|---|
| Maskinen startar inte                    | Luckan är inte ordentligt stängd  | Kontrollera om någon tvätt fastnat<br>Stäng luckan och försök starta igen                             |
|  | Maskinen är inte ansluten till elnätet  | Anslut strömsladden till ett eluttag  |
|  | Inget program har valts   | Välj ett program  |
|  | Du glömde att trycka på  | Tryck på           |
|  | Maskinen är inte påslagen   | Slå på maskinen   |
| Displayen tänds inte                     | Strömförsörjningen fungerar inte  | Kontrollera om strömförsörjningen fungerar. Kontakta en behörig elektriker om den inte fungerar       |
|  | Nätkontakten är inte isatt  | Anslut nätkontakten till eluttaget  |
|  | Inget program har valts   | Välj ett program  |
|  | Maskinen är inte påslagen   | Tryck på         |
| Luckan går inte att öppna                | Maskinens säkerhetsspärr är aktiv   | Koppla från strömmen och starta om maskinen   |
| Vatten läcker ut                         | Kopplingen mellan maskinen och inloppsröret eller avloppsslangen sitter löst                              | Kontrollera och dra åt anslutningarna<br>Rengör avloppsslangen  |
| Rester av tvättmedel i tvättmedelsfacket | Det finns klumpar i tvättmedlet eller så är det fuktigt   | Rengör och torka av tvättmedelsfacket. Se avsnitt "Rengör tvättmedelsfacket", <a href="#">sida 23</a> |
| Indikatorn eller displayen tänds inte    | Problem med elanslutningen.   | Försäkra dig om att strömförsörjningen är tillslagen och att stickkontakten är korrekt isatt          |
| Onormalt ljud                            | Transportskruvarna har inte tagits bort   | Avlägsna transportskruvarna. Se avsnitt "Avlägsna transportskruvarna", <a href="#">sida 31</a>        |
|  | Maskinen står inte plant  | Nivåjustera maskinen. Se avsnitt "Nivåjustera maskinen", <a href="#">sida 32</a>                      |

**Felmeddelanden**

| Meddelande | Orsak                                      | Åtgärd  |
|------------|--|---|
| <b>E10</b> | Problem med vattenfyllning under tvättning | Kontrollera om vattentrycket är för lågt<br>Räta ut vattenröret<br>Kontrollera om inloppsventilens filter är igensatt |
| <b>E12</b> | Vatten flödar över                         | Starta om maskinen  |
| <b>E21</b> | Det tar för lång tid att tappa ut vatten   | Kontrollera om dräneringsslangen är igensatt  |
| <b>E30</b> | Luckan stängs inte korrekt                 | Kontrollera om kläder har fastnat<br>Stäng luckan och försök starta igen  |
| <b>EXX</b> | Övriga problem                             | Försök igen och kontakta support om problemet kvarstår  |

**OBS!**

Om maskinen behöver repareras, överväg att reparera den. Att reparera istället för att köpa nytt är ett bra val för miljön.

Reservdelarna som nämns i EU-förordning 2019/2023 kommer att vara tillgängliga för professionella reparatörer minst 10 år efter att produkten introducerades på marknaden.

## INSTALLATION

Installera maskinen enligt instruktionerna i detta avsnitt.



### VARNING!

- Om strömladden är skadad ska den bytas av tillverkaren, tillverkarens servicerepresentant eller personer med samma behörighet (skadad strömladd utgör en fara).
- Använd den nya slangsetsen som levererades med maskinen. Återanvänd inte den gamla slangsetsen.
- Anslut endast stickkontakten till ett jordat vägguttag för att undvika risker. Försäkra dig om att vägguttaget är korrekt och tillförlitligt jordat.
- Försäkra dig om att maskinen ansluts till vatten- och strömförsörjningen av en lämplig kvalificerad person, i enlighet med tillverkarens instruktioner och lokala säkerhetsföreskrifter.



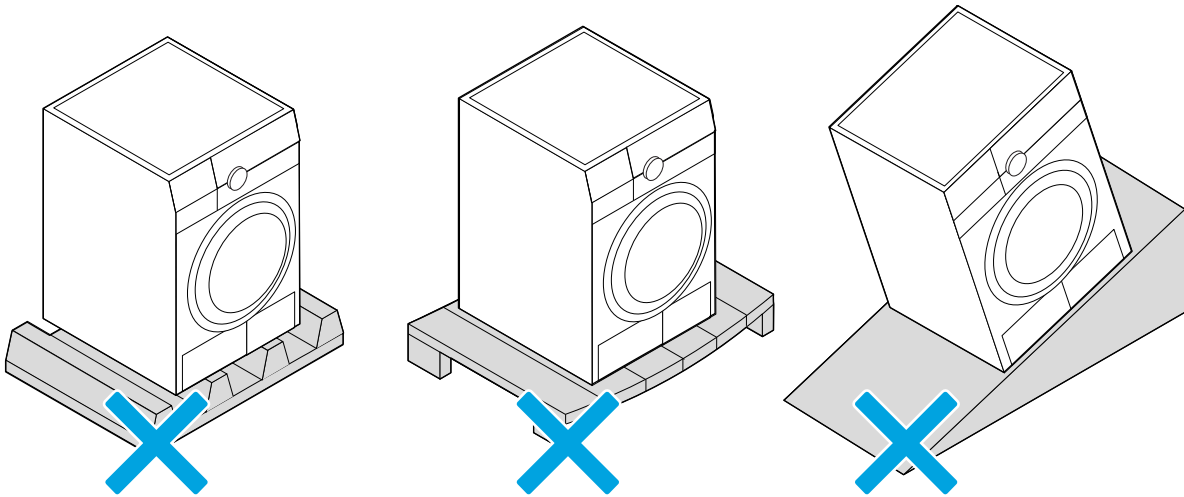
### VAR FÖRSIKTIG!

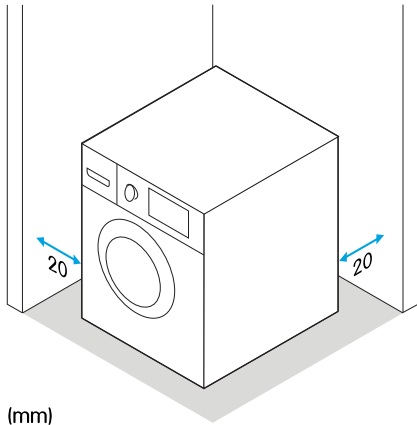
Inloppsslangen ska anslutas till en kallvattenkran.

## Installationsplats

Beakta följande när du väljer en uppställningsplats för din maskin:

- Undvik direkt solljus.
- Säkerställ tillräcklig ventilation.
- Rumstemperaturen ska vara högre än 0 °C.
- Placera produkten på avstånd från värmekällor som kol- eller gaseldade enheter.
- Ytan ska vara stabil, torr och vågrät. Det är viktigt att maskinen står stabilt för att förhindra att den rör sig över golvet.





(mm)

**VARNING!**

- Försäkra dig om att maskinen inte står på strömladden.
- Stickkontakten måste vara åtkomlig när maskinen är installerad.

**VARNING!**

Maskinen får inte användas i mycket våta rum eller i rum där det finns risk för explosiva eller frätande gaser.

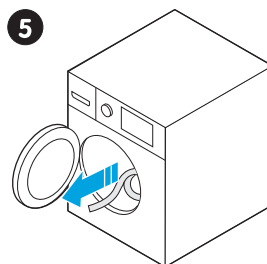
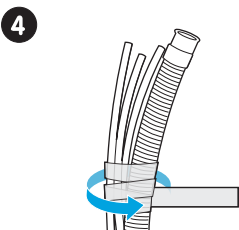
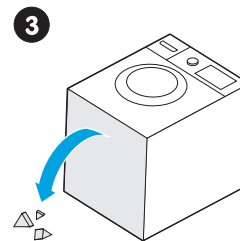
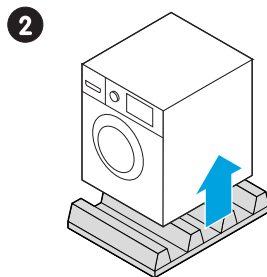
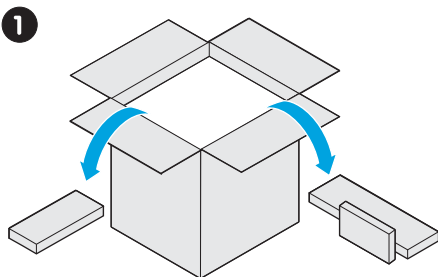
**VAR FÖRSIKTIG!**

- Maskinen är endast avsedd för inomhusbruk.
- Maskinen är inte avsedd för att byggas in i ett skåp.
- Luckor och öppningar får inte blockeras av mattor.

## Packa upp maskinen

**VARNING!**

Avlägsna allt emballage och alla transportskruvar innan du använder maskinen. I annat fall finns det risk för allvarliga skador.



1. Avlägsna kartongen och all frigolitförpackning.
2. Lyft maskinen och dra bort förpackningen från undersidan.
3. Lagg ner maskinen på sidan och ta bort den små triangelformade bitarna med cellplast från undersidan.

4. Ta bort tejp som håller strömsladden och avloppsslangen.
5. Ta ut tillbehören från trumman.

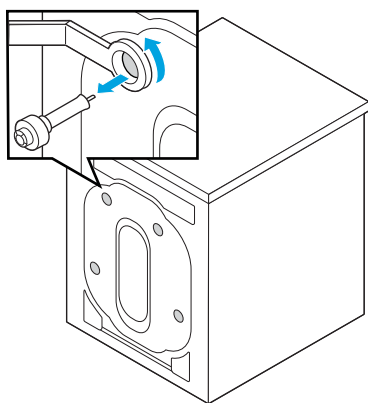
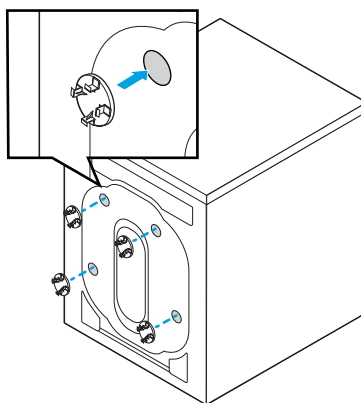
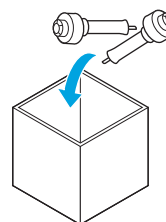
**VARNING!**

Håll allt förpackningsmaterial utom räckhåll för barn. Kvävningrisk!

## Avlägsna transportskruvarna

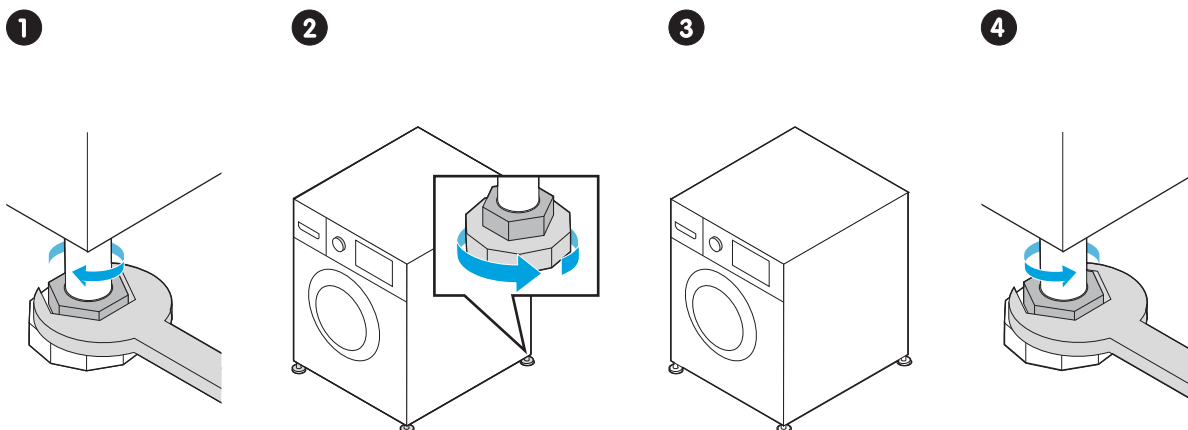
**VARNING!**

Skruva bort transportskruvarna från maskinens baksida innan du använder maskinen.

**1****2****3**

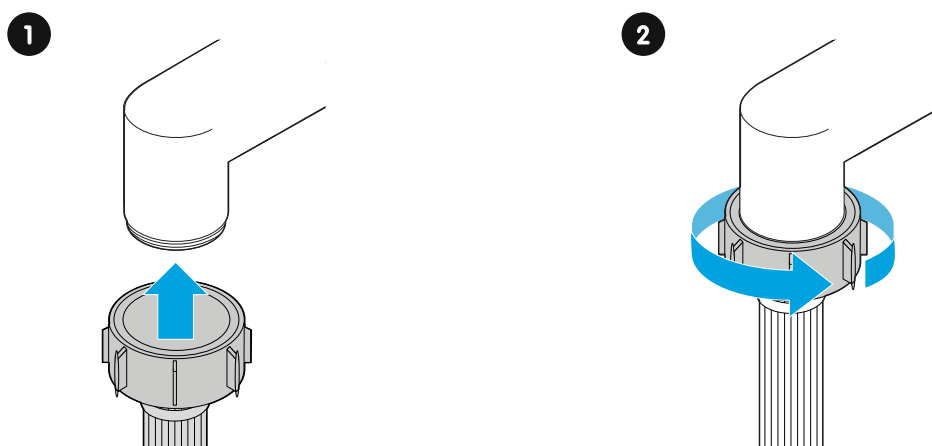
1. Lossa skruvarna med skruvnyckel och ta bort dem.
2. Plugga igen hålen med transporthållpluggarna.
3. Förvara skruvarna på en säker plats.  
**OBS! Du behöver transportskruvarna igen om du vill flytta maskinen.**

## Nivåjustera maskinen



1. Lossa muttrarna och skruvarna i fötterna helt. Kontrollera att alla fötter har kontakt med golvet.
2. Om någon fot inte har kontakt med golvet, skruvar du ut foten tills den får kontakt med golvet.
3. Använd ett vattenpass för att kontrollera att torktumlaren är rätt justerad och justera fötterna vid behov.
4. Dra åt muttrarna med en skruvnyckel och säkerställ att maskinen står stabilt.  
**VARNING! Dra åt låsmuttrarna på samtliga fyra fötter så att de sitter fast ordentligt mot höljet.**

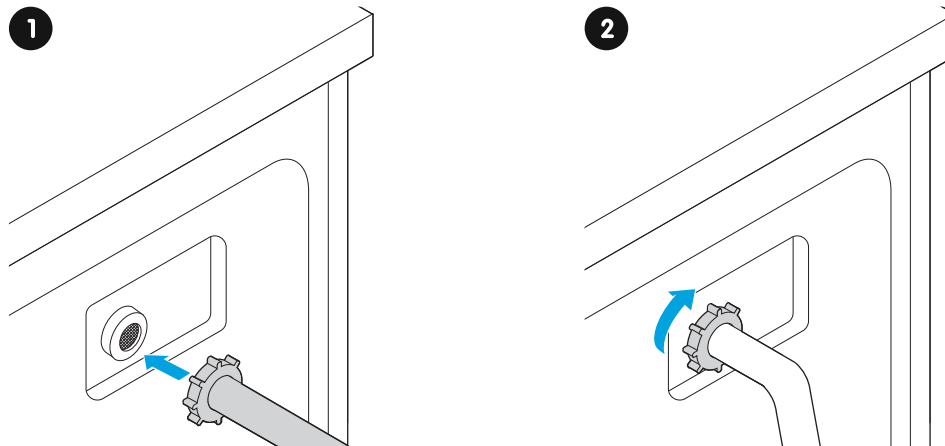
## Anslut inloppsslangen till en vattenkran



1. Lyft upp slangen mot kranen.
2. Skruva fast kopplingen på kranens gängor.



## Anslut inloppslangen till maskinen



1. Lyft upp inloppslangen till inloppsventilen på maskinens baksida.
2. Skruva fast kopplingen på kranens gängor tills den sitter tätt.

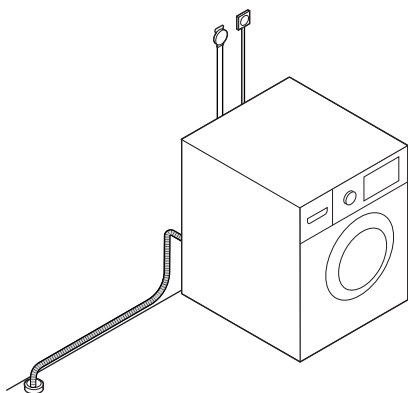
## Anslut till ett externt avlopp



### VAR FÖRSIKTIG!

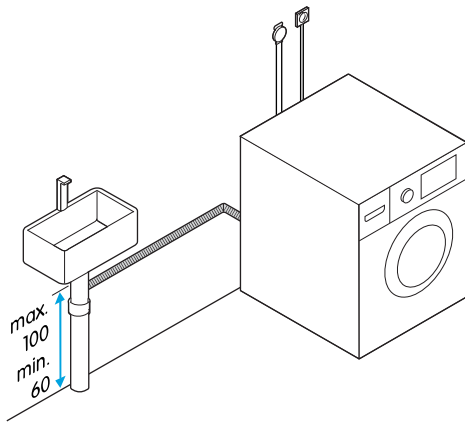
- Vik eller tøj inte avloppslangen.
- Sätt avloppslangen så den inte skadas. En skadad slang orsakar vattenläckage.
- Sänk inte ned avlopps slangens ände i avloppsvattnet. Om du sänker ner slangen riskerar avloppet att inte fungera korrekt och orsaka att avloppsvatten sugas tillbaka i maskinen.

## Sätt avloppslangen i ett golvavlopp



## Anslut avloppsslangen till ett avlopp

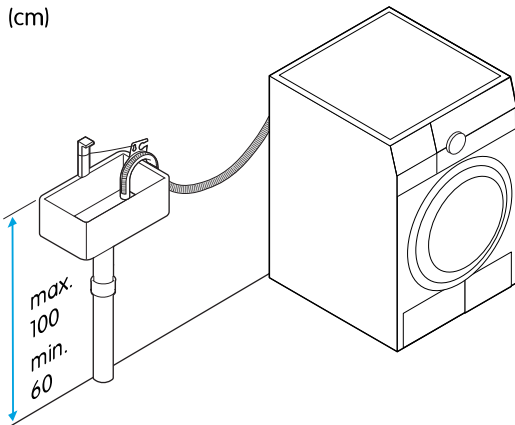
(cm)



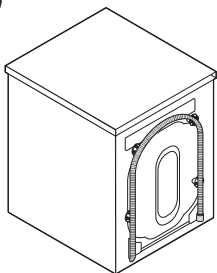
## Sätt avloppsslangen i en vask

Använd hållaren till avloppsslangen för att hålla slangen böjd nedåt i vasken utan att vikas.

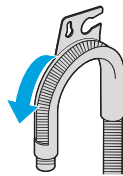
(cm)



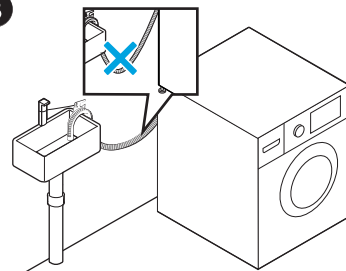
1



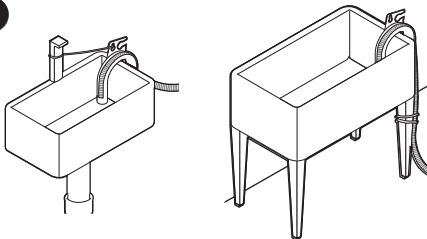
2



3



4



1. Avlägsna försiktigt avloppsslangen från klämmorna.
2. Sätt in avloppsslangen i slanghållaren.
3. Häng slanghållaren över vaskens kant.
4. Säkra avloppsslangen mot vasken med en rem, klämman eller ett buntband.

## BILAGA

### Tekniska specifikationer


**OBS!**

Värdet på den nominella kapaciteten avser vikten hos torr tvätt.

|                             |   |
|-----------------------------|---|
| Modellkod                   | Se avsnitt "Hitta modellkoden", <a href="#">sida 12</a> |
| Bredd                       | 595 mm  |
| Djup                        | 565 mm  |
| Höjd                        | 850 mm  |
| Vikt                        | 68 kg   |
| Nominell kapacitet          | 8 kg  |
| Max. centrifugeringsvarvtal | 1400 varv/min   |
| Strömförsörjning            | 220-240 V, 50 Hz  |
| Maximal spänning            | 10 A  |
| Märkeffekt                  | 2000 W  |
| Standardvattentryck         | 0,05 MPa ~ 1 MPa  |

#### Energieffektivitet

Du hittar information om denna maskins energieffektivitet i EPREL, den europeiska databasen för energimärkta produkter. Besök EPREL:s webbplats och använd modellens identifikationskod för att hitta information. Du hittar modellens identifikationskod på den energidekal som medföljde maskinen.

EPREL:s webbplats: <https://eprel.ec.europa.eu/>



### Förbrukningsvärden

Faktiska värden för en tvättcykel kan variera sig från de värden som presenteras här. Värden för andra program än ECO 40-60 -programmet är ungefärliga.

| Program         | Tvättlast när värdena uppnåddes (nominell kapacitet för det specifika programmet om inget annat anges) (kg) | Programmets varaktighet (timmar:minuter) | Energiförbrukning (kWh per cykel) | Vattenförbrukning (liter per cykel) | Maxtemperatur uppnådd i minst 5 minuter i tvätten under tvättcykeln (°C) | Kvarvarande fuktinnehåll och rotationshastighet (varv/min) där värdena uppnåddes |
|-----------------|---|--|-----------------------------------|-------------------------------------|--|--|
| 20 °C           | 4,0   | 1:01                                     | 0,183                             | 44                                  | 20   | 65 % / 1000  |
| Bomull (60 °C)  | 8,0   | 3:39                                     | 1,120                             | 71                                  | 40   | 53 % / 1400  |
| ECO 40-60       | 8,0<br>(Nominell kapacitet)   | 3:38                                     | 0,857                             | 59                                  | 34   | 53 % / 1400  |
|                 | 4,0<br>(Hälften av den nominella kapaciteten)   | 2:48                                     | 0,504                             | 46                                  | 29   | 53 % / 1400  |
|                 | 2,0<br>(En fjärdedel av den nominella kapaciteten)  | 2:48                                     | 0,240                             | 37                                  | 21   | 53 % / 1400  |
| Intensiv        | 8,0   | 3:48                                     | 1,136                             | 71                                  | 40   | 70 % / 800   |
| Mixade material | 8,0   | 1:20                                     | 0,754                             | 71                                  | 40   | 65 % / 1000  |
| Kort 15 min     | 2,0   | 0:15                                     | 0,030                             | 40                                  | 15   | 75 % / 800   |

## EU-direktiv och standarder

Denna produkt uppfyller kraven i tillämpliga EU-direktiv och EU-förordningar och är CE-märkt. EU-försäkran om överensstämmelse är tillgänglig på begäran om den inte medföljer produkten.

- Produktens prestanda har testats i enlighet med standarden EN 60456 för tvättmaskiner.
- Avseende EU-förordningen 2019/2023, energitestprogram: ECO 40-60; övriga inställningar: förval.

# ELVITA



## **elon** GROUP

Elvita-produkter distribueras och marknadsförs av Elon Group AB.  
Elon Group AB Bäcklundavägen 1 | 702 03 Örebro Sverige  
ELON GROUP | +46(0)10-220 40 00 | ELONGROUP.SE  
Support och service: ELVITA.SE