



BOSCH



Register your
new device on
MyBosch now and
get free benefits:
**[bosch-home.com/
welcome](https://bosch-home.com/welcome)**






Inbyggnadsugn

HBF010B.1S

[sv] Bruksanvisning

Inbyggnadsugn

Innehållsförteckning

	Bestämmelser för användningen	4		Service	17
	Viktiga säkerhetsanvisningar!	4		E-nummer och FD-nummer.	17
	Allmänt	4		Testat i vårt provkök	17
	Halogenlampa	5		Allmänna anvisningar	17
	Skadeorsaker	5		Kakor och småkakor	18
	Allmänt	5		Puddingar och gratänger	21
	Installation och anslutning	6		Fågel, kött och fisk	21
	Elanslutning	6		Tillbehör och grönsaker.	24
	Åtgärder vid transport	6		Yoghurt.	24
	Återvinning	7		Akrylamid i livsmedel.	24
	Spara energi	7		Torkning	25
	Återvinning	7		Jäsa deg.	25
	Lär dig enheten	8		Upptining	25
	Kontroller	8		Provrätter	26
	Ugnsfunktioner och funktioner	8			
	Temperatur.	9			
	Ugnsutrymme.	9			
	Tillbehör	10			
	Medföljande tillbehör	10			
	Sätta in tillbehör	10			
	Extratillbehör	10			
	Före första användning	11			
	Rengöra ugn och tillbehör	11			
	Använda maskinen	12			
	Slå på och av enheten	12			
	Ställa in ugnsfunktion och temperatur	12			
	Snabbuppvärmning	12			
	Rengöring	13			
	Lämpliga rengöringsmedel.	13			
	Håll enheten ren.	14			
	Ugnsstegar	14			
	Ta ut och sätta in ugnsstegar.	14			
	Ugnsluckan	15			
	Haka av och hänga på ugnsluckan	15			
	Ta ur och sätta in luckans glasskivor.	15			
	Extra lucksäkerhet	16			
	Hur åtgärda fel?	16			
	Åtgärda fel själv	16			
	Byta lampa i ugnsbelysningen i taket.	16			

Utförligare information om produkter, tillbehör, reservdelar och service hittar du på Internet: www.bosch-home.com och onlineshop: www.bosch-eshop.com



Bestämmelser för användningen

Läs bruksanvisningen noggrant. Det är viktigt för att du ska kunna använda enheten säkert och på rätt sätt. Spara bruks- och monteringsanvisningen för framtida bruk och eventuella kommande ägare.

Bilderna i dessa anvisningar är endast vägledande.

Den här enheten är avsedd för inbyggnad. Iaktta särskilda monteringsanvisningar.

Kontrollera enheten efter upppackning. Anslut inte enheten om den har transportskador.

Det är bara behörig elektriker som får göra fast anslutning av enheten. Vid skador på grund av felanslutning gäller inte garantin.

Enheten är bara avsedd för normalt hemmabruk. Enheten är bara avsedd för tillagning av mat och dryck. Håll enheten under uppsikt vid användning. Använd bara enheten inomhus.

Enheten är avsett att användas på en nivå upp till högst 4000 meter över havet.

Barn under 8 år och personer med begränsade fysiska, sensoriska eller mentala färdigheter, eller som saknar erforderliga erfarenheter eller kunskaper, får endast använda enheten under överinseende av en annan person som ansvarar för säkerheten eller om de får lära sig hur man använder enheten säkert och vilka risker som finns.

Låt inte barn leka med enheten. Barn som ska rengöra eller använda enheten bör vara över 15 år, och då endast under uppsikt.

Barn under 8 år bör hållas på avstånd från både enheten och anslutningskabeln.

Sätt alltid in tillbehöret ordentligt i ugnen.

→ "Tillbehör" på sidan 10



Viktiga säkerhetsanvisningar!

Allmänt

Varning – Brandrisk!

- Förvarar du brännbara föremål i ugnsutrymmet, så kan de börja brinna. Förvara inte brännbara föremål i ugnsutrymmet. Öppna aldrig luckan om det sipprar ut rök. Slå av enheten och dra ur sladden eller slå av säkringen i proppskåpet.
- Lösa matrester, fett och steksky kan börja brinna. Ta bort grovsmuts ur ugnsutrymmet, på värmeelementen och tillbehören före användning.
- Du skapar ett luftdrag när du öppnar luckan. Bakplåtspappret kan komma i kontakt med värmeelementen och fatta eld. Lägga aldrig bakplåtspapper löst på tillbehöret vid förvärmning. Tyng alltid ned bakplåtspappret med en stekgryta eller form. Lägga bara bakplåtspapper där det behövs. Bakplåtspappret får inte sticka ut utanför tillbehöret.

Varning – Risk för brännskador!

- Enheten blir mycket varm. Ta inte på de varma ytorna i ugnsutrymmet eller värmeelementen. Låt alltid enheten svalna. Håll barnen borta.
- Tillbehör och formar blir mycket varma. Använd grytlappar när du tar ut varma tillbehör eller formar ur ugnsutrymmet.
- Alkoholångor kan börja brinna i ugnsutrymmet. Tillaga aldrig mat som innehåller mycket sprit. Använd bara små mängder sprit. Öppna försiktigt luckan till enheten.

Varning – Skållningsrisk!

- Komponenterna blir mycket varma när enheten är i drift. Vidrör inte heta komponenter. Låt inte barnen vara i närheten.
- Det kan strömma ut varm ånga när du öppnar luckan på enheten. Ångan går inte alltid att se beroende på temperaturen. När du öppnar får du inte stå för nära enheten. Öppna försiktigt luckan till enheten. Håll barnen borta.
- Vatten i varm ugn bildar het vattenånga. Håll aldrig vatten i varm ugn.

⚠ Varning – Risk för personskador!

- Repat luckglas kan spricka. Använd inte glasskrapa eller kraftiga eller skurande rengöringsmedel.
- Luckgångjärnen rör på sig när du öppnar och stänger luckan, så du kan klämma dig. Ta aldrig runt gångjärnet.
- Risk för personskador om du slår i öppen lucka. Håll luckan stängd när enheten är igång och efteråt.

⚠ Varning – Risk för stötar!

- Reparationer som inte är fackmässigt gjorda är farliga. Det är bara servicetekniker utbildade av tillverkaren som får göra reparationer och byta skadade anslutningar. Är enheten trasig, dra ur sladden eller slå av säkringen i proppskåpet. Kontakta service!
- Sladdisoleringen på elapparater kan smälta vid kontakt med heta delar på enheten. Se till så att sladdar till elapparater inte kommer i kontakt med heta delar på enheten.
- Risk för stötar om fukt tränger in! Använd aldrig högtryckstvätt eller ångrengöring!
- En trasig enhet innebär risk för stötar. Slå aldrig på en trasig enhet. Dra ur sladden eller slå av säkringen i proppskåpet. Kontakta service!

Halogenlampa**⚠ Varning – Risk för brännskador!!**

Ugnslamporna blir jättevarma. Risk för brännskador även viss tid efter att du slagit av. Rör inte lampglaset. Undvik hudkontakt vid rengöring.

⚠ Varning – Risk för stötar!

Om du ska byta lampa i ugnsbelysningen, tänk på att kontakterna i lampsockeln är strömförande. Dra ur sladden eller slå av säkringen i proppskåpet innan du byter.

Skadeorsaker**Allmänt****Obs!**

- Tillbehör, folie, bakplåtspapper eller formar på ugnsbotten: ställ inga tillbehör på ugnsbotten. Lägg inte folie, oavsett sort, eller bakplåtspapper på ugnsbotten. Ställ inte formar på ugnsbotten om temperaturen är inställd på mer än 50°C. Det ackumulerar värme. Då stämmer inte gräddnings- och tillagningstiderna och emaljen kan få skador.
- Aluminiumfolie: folie i ugnsutrymmet får inte komma i kontakt med luckglaset. Det kan ge permanenta missfärgningar på luckglaset.
- Vatten i varmt ugnsutrymme: håll aldrig vatten i ugnsutrymmet när det är varmt. Det bildas vattenånga. Temperaturväxlingen kan ge skador på emaljen.
- Fukt i ugnsutrymmet: om ugnen är fuktig länge kan det ge korrosion. Låt ugnsutrymmet torka efter användning. Förvara inte fuktiga livsmedel länge i stängt ugnsutrymme. Förvara inte mat i ugnsutrymmet.
- Svalna med öppen lucka: låt ugnsutrymmet svalna med stängd lucka efter användning på hög temperatur. Kläm inte fast något i luckan. Även om luckan bara är lite öppen kan skåpfronterna runt om få skador så småningom. Det är bara om du kört ugnsfunktion med mycket fukt som du ska låta ugnsutrymmet torka.
- Fruktsaft: lägg inte på för mycket på bakplåten när du gräddar väldigt saftiga fruktkakor. Fruktsaft som droppar från bakplåten ger fläckar som inte går att få bort. Använd helst den djupa långpannan.
- Jättesmutsig tätning: om tätningen är jättesmutsig, så stänger inte luckan ordentligt vid användning. Stommarna runt om kan få skador. Håll tätningen ren. Använd aldrig enheten med skadad tätning eller utan tätning. → "Rengöring" på sidan 13
- Sitta eller ställa saker på luckan: ställ eller häng inte något på luckan och sätt dig inte på den. Ställ inte formar eller tillbehör på luckan.
- Sätt in tillbehöret: Beroende på vilken enhet du använder kan tillbehöret ibland skrapa emot ugnsluckan. Skjut därför alltid in tillbehöret så långt det går i ugnen.
- Transportera enheten: lyft eller bär inte enheten i ugnsluckans handtag. Handtaget håller inte för enhetens vikt och kan lossna.

Installation och anslutning

Den här enheten är avsedd för inbyggnad. Iaktta särskilda monteringsanvisningar.

Montera inte enheten bakom dekor- eller stomlucka. Risk för överhettning.

Elanslutning

Det är bara behörig montör som får ansluta enheten. Följ alltid elleverantörens föreskrifter.

Garantin täcker inte skador på grund av felanslutning.

Obs!

Är sladden skadad, så måste den bli utbytt av tillverkaren, service eller någon med samma behörighet.

- Enheten ska vara spänningslös vid all slags montering.
- Enheten har skyddsklass I och är bara avsedd för anslutning till jordade uttag.
- Minimikrav på elanslutningen är typ H05 V V-F 3G 1,5 mm².


Varning – Livsfara!!

Risk för stötar vid kontakt med spänningssatta detaljer.

- Ta bara i kontakten med torra händer.
- Ta alltid tag i kontakten när du drar ur, inte i sladden. Annars kan du skada sladden.
- Dra aldrig ur sladden när enheten är igång.

Följ anvisningarna nedan och se till så att:

Anvisningar

- kontakt och uttag matchar.
- ledningsarean är tillräcklig.
- jordningen är rätt installerad.
- det bara är behörig elektriker som byter sladd (om det behövs). Ny sladd finns att köpa hos service.
- det får inte finnas några grenuttag/-kopplingar eller förlängningssladdar.
- använd bara jordfelsbrytare märkta med . Det är bara jordfelsbrytare märkta med den symbolen som uppfyller gällande föreskrifter.
- kontakten alltid går att nå.
- sladden inte blir veckad, klämd, ändrad eller kapad.
- sladden inte kommer i kontakt med värmekällor.

Åtgärder vid transport

Fäst alla rörliga delar i och på enheten med tejp som är lätt att ta bort. Skjut in alla tillbehör (t.ex. bakplåtar) på lämpligt ställe med en tunn kartongbit i kanterna, så att enheten inte skadas. Lägg en kartongbit eller liknande mot fram- och baksidan inuti ugnen, så att insidan på glasluckan inte får en smäll. Tejpa fast luckan mot enhetens sidor. Gör samma sak med den övre luckan om sådan finns.

Spara enhetens originalförpackning. Transportera alltid enheten i originalförpackningen. Iakttag förpackningens transportpil.

Om originalförpackningen inte finns kvar

Packa in enheten i en ny förpackning, så att den skyddas mot eventuella transportskador.

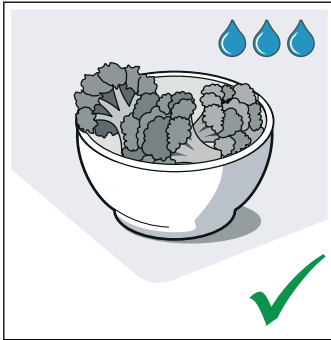
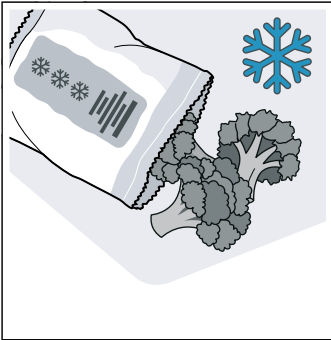
Transportera enheten i upprätt läge. Håll inte i enhetens luckhandtag eller i anslutningarna på baksidan, eftersom de kan skadas. Placera inga tunga föremål ovanpå enheten.

Återvinning

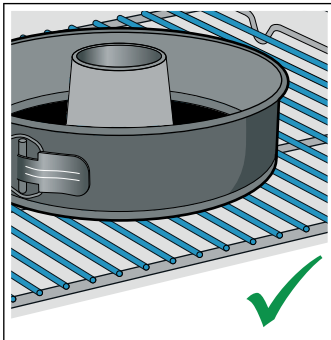
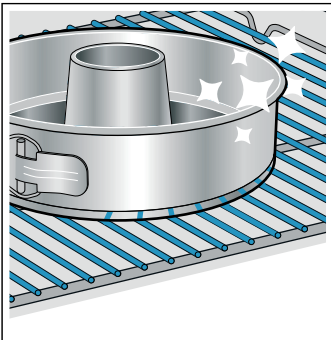
Enheten är mycket energieffektiv. Här finns tips på hur du sparar effekt när du använder enheten samt hur du skrotar enheten när den är uttjänt.

Spara energi

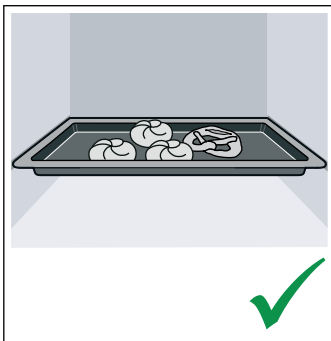
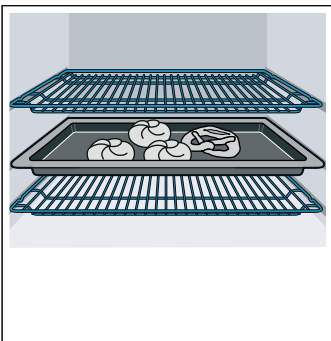
- Förvärm bara ugnen om recepten eller tabellerna i bruksanvisningen anger det.
- Låt frusna livsmedel tina innan du sätter in dem i ugnen.



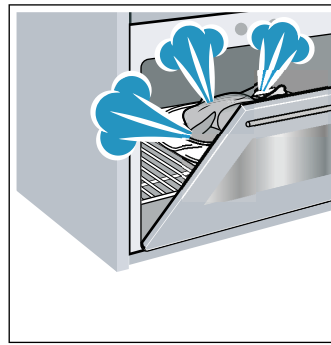
- Använd mörka, svartlackerade eller emaljerade bakformar. De tar upp värmen bäst.



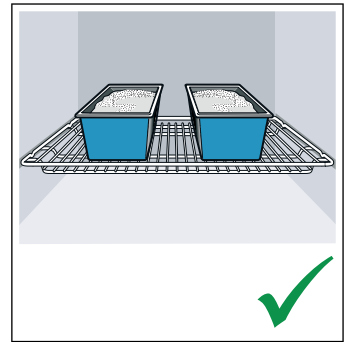
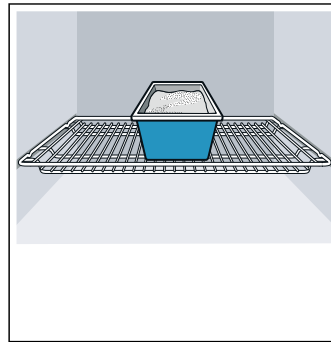
- Ta ut de tillbehör du inte ska använda ur ugnen.



- Försök att hålla luckan stängd vid tillagning.



- Grädda gärna flera kakor efter varandra. Ugnen är fortfarande varm. Det förkortar gräddningstiden för nästa kaka. Du kan baka av 2 formbrödsformar bredvid varandra.



- Vid längre tillagningstider kan du slå av enheten 10 minuter före färdigtiden och låta maten gå klart på restvärmen.

Återvinning

Släng förpackningen i återvinningen.



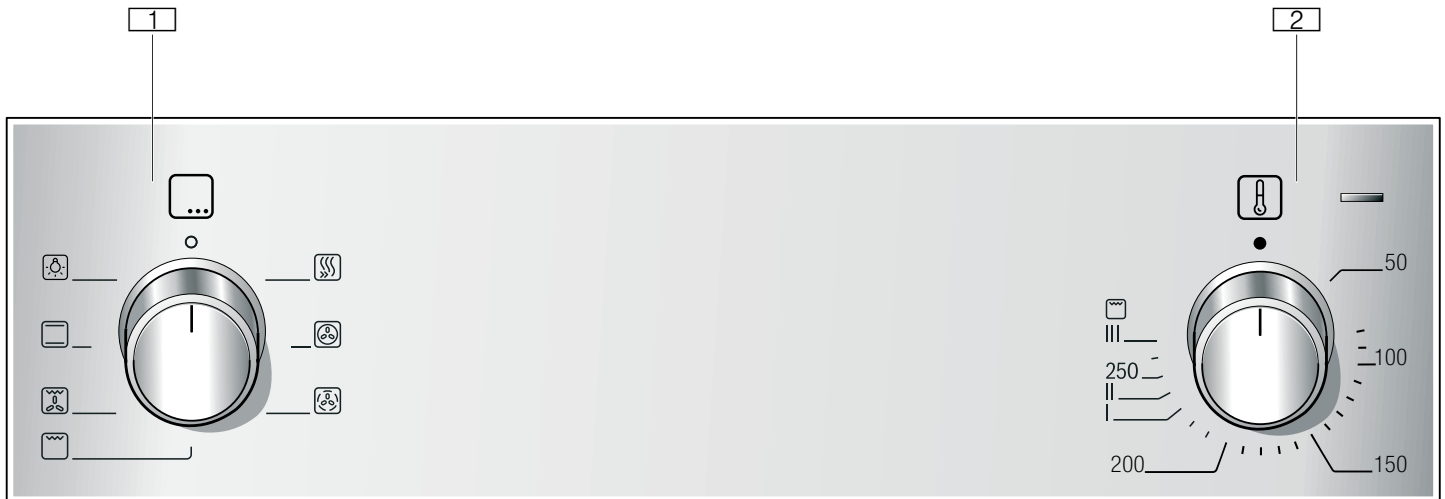
Denna enhet är märkt i enlighet med det europeiska direktivet 2012/19/EU om avfall som utgörs av eller innehåller elektroniska produkter (waste electrical and electronic equipment - WEEE).

Direktivet anger ramarna för inom EU giltigt återtagande och korrekt återvinning av uttjänta enheter.

Lär dig enheten

Kapitlet beskriver displayer och kontroller. Dessutom får du lära dig de olika funktionerna på enheten.

Anvisning: Det kan förekomma avvikelser i färg och specifikation beroende på typen av enhet.



1 Funktionsvred

Funktionsvredet ställer in ugsfunktion eller andra funktioner. Funktionsvredet går att vrida både åt vänster och höger från nollläget.

2 Termostatvred





Termostatvredet ställer in ugsfunktionens temperatur eller väljer inställning för andra funktioner. Termostatvredet går bara att vrida åt höger till anslaget från nollläget. Vrid inte förbi stoppet.

Anvisning: På flera enheter är vreden av popouttyp. Tryck till på vredet när det är i nolläge, så fjädrar det ut eller in.

Ugsfunktioner och funktioner



Funktionsvredet ställer in ugsfunktioner och andra funktioner.

Här förklarar vi skillnaderna mellan ugsfunktionerna och resp. användningsområde, så att du kan hitta rätt ugsfunktion till din maträtt.

Ugsfunktion	Användning
 3D-varmluft	För bakning eller ugsstekning på en eller flera falsar. Fläkten i ugnens bakvägg fördelar värmen från ringelementet jämnt i ugnen. Ugsfunktionen används för att beräkna effektförbrukningen i varmluftsläge samt för energieffektivitetsklassen.
 Anpassad varmluft	Skonsam tillagning av utvalda maträtter på en fals med långsam temperaturökning utan förvärmning. Fläkten i ugnens bakvägg fördelar värmen från ringelementet och övervärmerna i ugnen. Temperaturer upp till 200°C passar bäst.
 Grill, stor yta	För grillning av platta grillbitar som t.ex. biffar, korv eller varma smörgåsar och gratinering. Hela ytan under grillelementet blir uppvärmd.
 Varmluftsgrill	För ugsstekning av kött, fågel, hel fisk och stora köttbitar. Grillelementet och fläkten slår på och av i intervall. Fläkten sprider varmluften runt maten.
 Över-/undervärme	Vanlig bakning och ugsstekning på en fals. Passar bra för kakor med saftig fyllning. Värmen blir jämnt fördelad ovan- och underifrån. Ugsfunktionen används för att beräkna effektförbrukningen i vanligt läge.

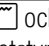

Andra funktioner

Din nya ugn har ännu fler funktioner som vi strax ska beskriva här.

Funktion	Användning
	Snabbuppvärmning Snabbuppvärmer ugnsutrymmet utan tillbehör.
	Ugnsbelysning Slår på ugnsbelysningen utan funktion. Underlättar t.ex. vid rengöring av ugnsutrymmet.

Temperatur

Termostatvredet ställer in ugnstemperaturen. Dessutom använder du det för att välja lägen till andra funktioner.

Läge	Betydelse
●	Nolläge Enheter värmer inte upp.
50-275	Temperaturintervall Inställbar ugnstemperatur i °C.
1, 2, 3 eller I, II, III	Grilllägen Inställbara grilllägen, stor yta  och liten yta  (beroende på enhetstyp). Läge 1 = låg effekt Läge 2 = medeleffekt Läge 3 = hög effekt

Obs!

Täck inte över ventilationsöppningen. Då blir enheten överhettad.

Kylfläkten har en viss eftergångstid, så att ugnen svalnar snabbare efter användning.

Temperaturindikering

Kontrolllampan ovanför termostatvredet lyser när enheten värmer upp. Den slocknar när värmeelementet slår av.

När du förvärmer, så är det optimalt att sätta in maten när kontrolllampan slocknar första gången.

Anvisning: På grund av termisk tröghet kan angiven temperatur skilja sig något från den faktiska temperaturen inuti ugnen.

Ugnsutrymme

Olika ugnsfunktioner gör det smidigare att använda enheten. Ugnsutrymmet är t.ex. välbelyst och kylfläkten skyddar enheten mot överhettning.

Öppna luckan

Om du öppnar luckan när funktionen är igång, så fortsätter funktionen.

Ugnsbelysning

Ugnsbelysningen är på när de flesta av ugnsfunktionerna och funktionerna är igång. Slår du av ugnsfunktionen med funktionsvredet, så slår den av.

Ställer du funktionsvredet i ugnsbelysningsläge, så tänds du belysningen utan att slå på ugnen. Det underlättar t.ex. vid rengöring av enheten.

Kylfläkt


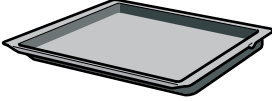
Kylfläkten slår på och av vid behov. Den varma luften evakueras via luckan.

Tillbehör

Det finns diverse tillbehör bipackade med enheten. Här får du en överblick över medföljande tillbehör och hur du använder dem.

Medföljande tillbehör

Enheten har följande tillbehör:

	<p>Galler För formar, kak- och gratängformar. För stekar, grillbitar och djupfrysta rätter.</p>
	<p>Långpanna För mjuka kakor, bakverk, djupfrysta maträtter och stora stekar. Den går även använda för att samla upp fett när du grillar direkt på gallret.</p>
	<p>Bakplåt För småkakor på plåt</p>

Använd bara originaltillbehör. De är specialgjorda för enheten.

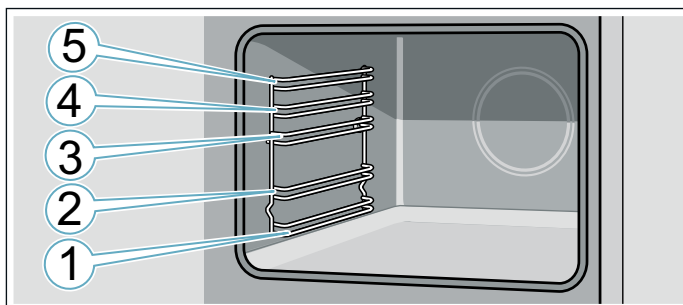
Tillbehör kan du köpa från kundtjänst, i fackhandeln eller på Internet.

Anvisning: Tillbehöret kan ibland bågna när det blir varmt. Det påverkar inte funktionen. Det återtar sin ursprungliga form när det svalnat.

Sätta in tillbehör

Ugnen har 5 falsar. Falsarna är numrerade nedifrån och upp.

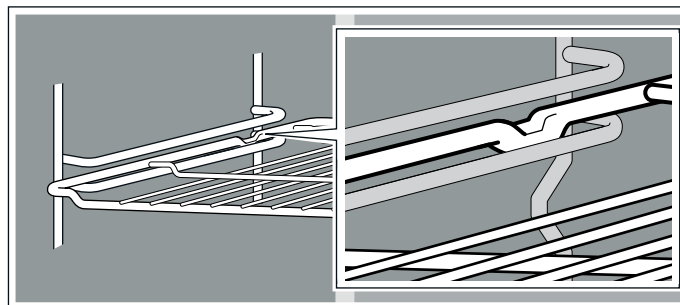
Ugnsutrymmets översta fals är märkt med en grillsymbol på många enheter.



Sätt alltid in tillbehöret mellan falsens båda styrningar.

Du kan dra ut tillbehöret ungefär halvvägs utan att det tippar.

Se till så att utbuktningen är vänd inåt när du sätter in tillbehöret i ugnen. Annars snäpper det inte fast.



Anvisningar

- Håll bakplåten med båda händerna på sidorna och skjut in den parallellt i ugnsstegen. Rör inte bakplåten hit och dit i sidled när du sätter in. Det kan få bakplåten att nypa fast. Det kan skada emaljytan.
- Se till så att du alltid sätter in tillbehöret ordentligt i ugnen.
- Sätt in tillbehöret ordentligt i ugnen, så att det inte tar emot luckan.
- Ta ut de tillbehör som inte behövs ur ugnen.

Extratillbehör

Extratillbehör kan du köpa hos service, i butik eller på Internet. Du hittar ett omfattande tillbehörssortiment till din enhet i våra broschyrer eller på Internet.

Tillgänglighet och möjligheten att beställa online skiljer sig åt mellan olika länder. Läs mer i försäljningsunderlagen.

Anvisning: Extratillbehören passar inte till alla enheter. Ange alltid rätt beteckning (E-nr) på din enhet när du beställer. → "Service" på sidan 17

Extratillbehör

Galler

För formar, kak- och gratängformar samt stekar och grillbitar.

Bakplåt

För småkakor på plåt

Långpanna

För mjuka kakor, bakverk, djupfrysta maträtter och stora stekar. Den går även använda för att samla upp fett när du grillar direkt på gallret.

Iläggsgaller

För kött, fågel och fisk.

Det går att lägga i långpannan för att samla upp steksken.

Proffspanna

För tillagning av stora mängder. Perfekt för t.ex. moussaka.

Lock till proffspannan

Locket gör proffspannan till en proffsstekgryta.

Pizzaplåt

För pizza och stora, runda kakor.

Grillplåt

För grillning i stället för gallret eller som stänkskydd. Använd bara i långpannan.

Baksten

För hembakt bröd, småfranska och pizza med knaprig botten. Förvärm bakstenen till rekommenderad temperatur.

Glasstekgryta

För grytstekar och gratänger.

Glasform

För gratänger, grönsaksrätter och bakverk.

Utdragssystem, 1 par

Utdragsskenor på fals 2 gör att du kan dra ut tillbehöret längre utan att det tippas.

Utdragssystem, 2 par

Utdragsskenor på fals 2 och 3 gör att du kan dra ut tillbehöret längre utan att det tippas.

Utdragssystem, 3 par

Utdragsskenor på fals 1, 2 och 3 gör att du kan dra ut tillbehöret längre utan att det tippas.



Före första användning

Du måste göra ett par inställningar innan du kan använda enheten: Rengör dessutom ugnsutrymme och tillbehör.

Rengöra ugn och tillbehör

Rengör ugnsutrymme och tillbehör innan du lagar mat med enheten.

Rengöra ugnsutrymmet

Värm upp ugnen tom och stängd, så får du bort lukten av ny ugn.

Se till så att det inte finns några förpackningsrester kvar inuti ugnen som t.ex. frigolitkulor och ta bort tejp i och på enheten. Torka av de glatta ugnsytorerna med mjuk, fuktad trasa före uppvärmning. Vädra köket medan enheten värmer upp.

Gör de angivna inställningarna. Nästa kapitel tar upp hur du ställer in ugnsfunktion och temperatur.

Inställningar

Ugnsfunktion	3D-varmluft 
Temperatur	maximal
Tillagningstid	1 timme

Slå av enheten efter angiven tillagningstid.

Rengör de glatta ugnsytorerna med varmt vatten, diskmedel och disktrasa när ugnen svalnat.

Rengöra tillbehör

Rengör tillbehör ordentligt med varmt vatten, diskmedel och disktrasa eller -borste.

Använda maskinen

Kontrollerna och hur de fungerar har du ju lärt dig redan. Nu ska vi lära dig att ställa in enheten.

Slå på och av enheten

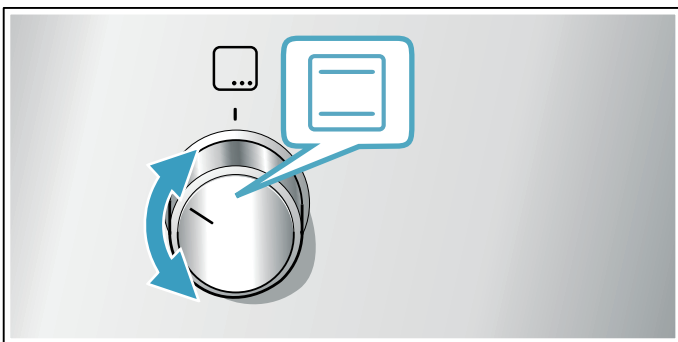
Funktionsvredet slår på och av enheten. Enheten är på vid lägen utom nollläget. Vrid funktionsvredet till nolläge för att slå av enheten.

Ställa in ugsfunktion och temperatur

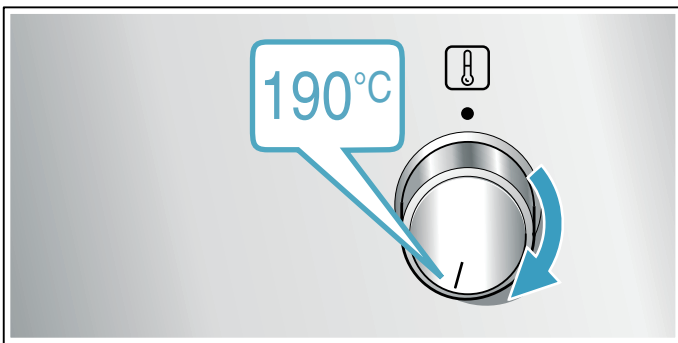
Du ställer smidigt in enheten med funktions- och termostatvreden. Du hittar vilken ugsfunktion som passar bäst för maträtten i början av bruksanvisningen.

Exempel i bilden: över-/undervärme  på 190°C.

1. Ställ in ugsfunktionen med funktionsvredet.



2. Ställ in temperatur eller grilläge med termostatvredet.



Enheten börjar värma upp inom några sekunder.

Slå av enheten när maten är klar genom att vrida funktionsvredet till nolläge.



Ändra

Du kan närsomhelst ändra ugsfunktion och temperatur med respektive vred.

Snabbuppvärmning


Snabbuppvärmningen kortar uppvärmningstiden.

Använd sedan helst:

-  3D-varmluft
-  Över-/undervärme

Använd bara snabbuppvärmning vid inställd temperatur över 100 °C.

Ställ inte in maträtten i ugnen förrän snabbuppvärmningen är klar, så får du ett jämnare slutresultat.

1. Vrid funktionsvredet till .
2. Ställ in temperaturen med termostatvredet. Ugnen börjar värma upp inom några sekunder.

Enheten ger signal när snabbuppvärmningen är klar. Ställ in maten i ugsutrymmet.

Rengöring

Sköt och rengör enheten ordentligt, så håller den sig fin och fungerar. Vi ska förklara här hur du sköter och rengör enheten ordentligt.

Lämpliga rengöringsmedel

Följ anvisningarna i tabellen, så skadar du inte de olika ytorna genom att använda fel rengöringsmedel. Det är inte säkert alla delar finns på din typ av enhet.

Obs!

Ytskador

Använd inte

- skarpa eller skurande rengöringsmedel
- starka, alkoholhaltiga rengöringsmedel,
- hårda skurbollar eller svinto,
- högtrycksvätt eller ångrengöring,
- specialmedel för varmgöring.

Skölj ur nya disktrasor noga innan du använder dem.

Tips: Du kan köpa de medel vi rekommenderar hos service. Följ resp. tillverkarens anvisningar.

Varning – Risk för brännskador!

Enheten blir mycket varm. Ta inte på de varma ytorna i ugnsutrymmet eller värmeelementen. Låt alltid enheten svalna. Håll barnen borta.

Område	Rengöring
Enhetens utsida	
Rostfri front	Varmt vatten och diskmedel: Rengör med disktrasa och eftertorka med mjuk trasa. Ta alltid bort kalk-, fett-, stärkelse- och proteinfläckar direkt. Det kan uppstå korrosion under sådana fläckar. Service och återförsäljarna har specialmedel avsett för varma rostfria ytor. Lägg på medlet mycket tunt med mjuk trasa.
Plast	Varmt vatten och diskmedel: Rengör med disktrasa och eftertorka med mjuk trasa. Använd inte fönsterputs eller glasskrapa.
Lackade ytor	Varmt vatten och diskmedel: Rengör med disktrasa och eftertorka med mjuk trasa.
Kontroller	Varmt vatten och diskmedel: Rengör med disktrasa och eftertorka med mjuk trasa. Använd inte fönsterputs eller glasskrapa.
Luckglasen	Varmt vatten och diskmedel: Rengör med disktrasa och eftertorka med mjuk trasa. Använd inte glasskrapa eller skurbollar på rostfritt.

Handtag	Varmt vatten och diskmedel: Rengör med disktrasa och eftertorka med mjuk trasa. Torka bort direkt om du får avkalkningsmedel på handtaget. Annars får du inte bort fläckarna.
---------	---

Enhetens insida

Emaljytor	Varmt vatten och diskmedel eller ättikslösning: Rengör med disktrasa och eftertorka med mjuk trasa. Blöt upp fastbrända matrester med fuktig trasa, varmt vatten och diskmedel. Är det jättesmutsigt, använd rostfri skurboll eller ugnsgöring. Obs! Använd aldrig ugnsgöring i varm ugn! Det kan ge emaljskador. Ta bort alla föremål från ugnsutrymme och -lucka före nästa uppvärmning. Lämna ugnen öppen efter rengöring, så att den torkar. Anvisning: Livsmedelsrester kan ge vita beläggningar. De är inte farliga och påverkar inte funktionen. Du kan ta bort dem med citronsyra, om det behövs.
Ugnsbelysnings lampglas	Varmt vatten och diskmedel: Rengör med disktrasa och eftertorka med mjuk trasa. Om det är jättesmutsigt, använd ugnsgöring.
Lucktätningen Ta inte bort den!	Varmt vatten och diskmedel: Rengör med disktrasa. Skrubba inte.
Luckskydd	i rostfritt: Använd specialmedel för rostfritt. Följ tillverkarens anvisningar. Använd inte medel för rostfritt av plast: Rengör med varmt vatten och diskmedel med disktrasa. Eftertorka med mjuk trasa. Använd inte fönsterputs eller glasskrapa. Ta bort luckskyddet och rengör det.
Ugnsstegarna	Varmt vatten och diskmedel: Blötlägg och rengör med disktrasa eller borste.
Utdragssystem	Varmt vatten och diskmedel: Rengör med disktrasa eller -borste. Ta inte bort smörjfettet på utdragsskenorna, rengör dem helst hopskjutna. Maskindiska inte!
Tillbehör	Varmt vatten och diskmedel: Blötlägg och rengör med disktrasa eller -borste. Är det jättesmutsigt, använd rostfri skurboll. Emaljerade tillbehör går att maskindiska.

Anvisningar

- Det kan uppstå mindre missfärgningar på fronten beroende på de olika materialen, t.ex. glas, plast eller metall.
- Skuggorna på luckglasen som ser ut som vattenspår är reflexer från ugnsbelysningen.

- Emalj bränns vid mycket höga temperaturer. Det kan ge små färgavvikelser. Det är helt normalt och påverkar inte funktionen. Kanterna på tunna plåtar går inte att emaljera helt och hållet. Det är därför de kan vara lite skrovliga. Det påverkar inte korrosionsskyddet.

Håll enheten ren

Håller du enheten ren och tar bort smutsen omgående, så fastnar smutsen inte så hårt.

⚠ Varning – Brandrisk!

Lösa matrester, fett och stesky kan börja brinna. Ta bort grovsmuts ur ugnutrymmet, på värmeelementen och tillbehören före användning.

Tips

- Rengör ugnutrymmet efter varje användning. Då bränner smutsen inte fast.
- Ta alltid bort kalk-, fett-, stärkelse- och proteinfläckor direkt.
- Använd långpannan när du gräddar väldigt kladdiga kakor.
- Använd lämplig form vid ugnstekning, t.ex. en stekgryta.

Ugnstegar

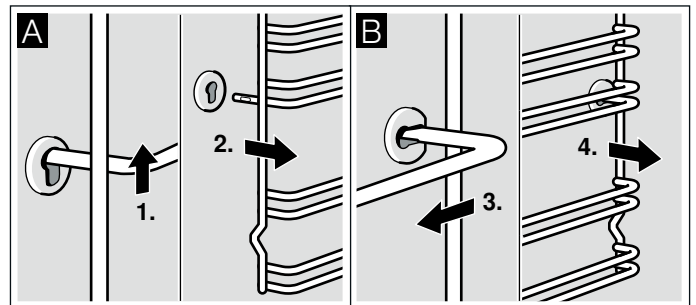
Sköt och rengör enheten ordentligt, så håller den sig fin och fungerar. Här får du lära dig att haka av och rengöra ugnstegarna.

Ta ut och sätta in ugnstegar

Vid rengöring kan du ta ut ugnstegarna. Ugnen måste ha svalnat.

Ta loss ugnstegarna

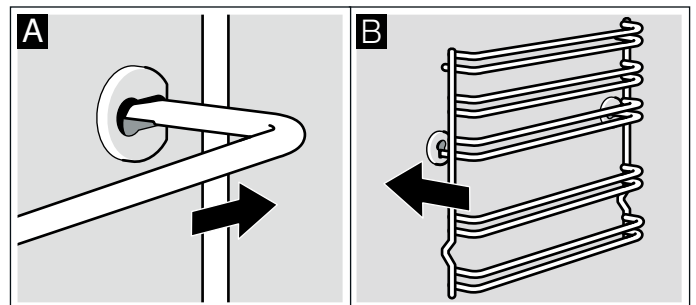
1. Lyft upp ugnstegen framtill
2. och haka av den (bild A).
3. Dra sedan hela ugnstegen framåt
4. och lyft ut den (bild B).



Rengör ugnstegarna med diskmedel och en disksvamp. Använd borste om smutsen sitter fast.

Hänga in ugnstegar

1. Stick först in ugnstegen i den bakre hylsan, tryck lite bakåt (bild A)
2. och stick sedan i den främre hylsan (bild B).



Ugnstegarna passar både till höger och vänster. Kontrollera att fals 1 och 2 är vända nedåt och fals 3, 4 och 5 uppåt; se bild B.

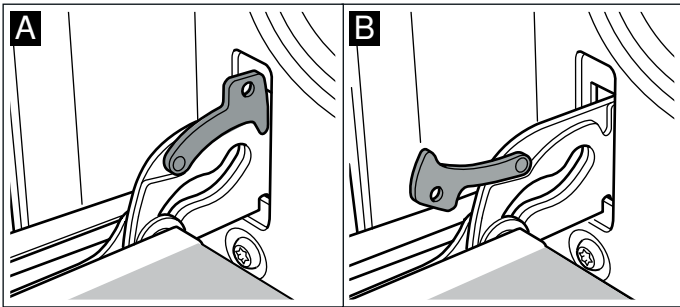
Ugnsluckan

Sköt och rengör enheten ordentligt, så håller den sig fin och fungerar. Här får du lära dig att haka av och rengöra luckan.

Haka av och hänga på ugnsluckan

Du kan haka av ugnsluckan vid rengöring och för att ta ur luckglasen.

Ugnsluckans gångjärn har varsin spärr. När spärrarna är nedfällda (bild A) är ugnsluckan spärrad. Den går inte att ta bort. När gångjärnsspärren är uppfälld (bild B) är gångjärnen säkrade. De kan inte gå ihop.

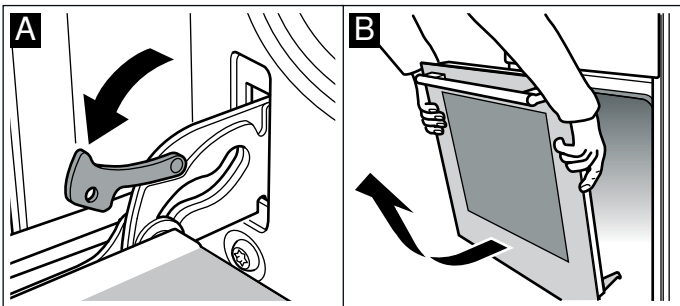


Varning – Risk för personskador!!

Gångjärnen kan slå ihop med stor kraft om de inte är säkrade. Se till så att spärrarna alltid är helt nedfällda, resp. helt uppfällda när du ska haka av ugnsluckan.

Haka av luckan

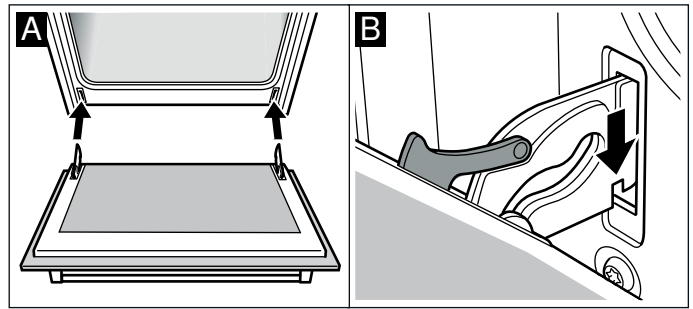
1. Öppna ugnsluckan helt och hållet.
2. Fäll in spärrarna till vänster och höger (bild A).
3. Stäng ugnsluckan till anslaget. Ta tag med båda händerna till vänster och höger. Stäng lite till och dra ut (bild B).



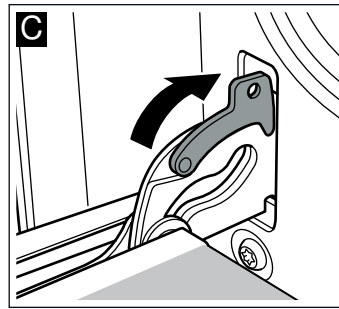
Hänga på luckan

Häng på ugnsluckan i omvänd ordning.

1. Se till så att du för in båda gångjärnen i öppningen när du hänger på ugnsluckan (bild A).
2. Skåran under gångjärnen ska snäppa i på båda sidor (bild B).



3. Fäll in båda spärrarna igen (bild C). Stäng ugnsluckan.



Varning – Risk för personskador!!

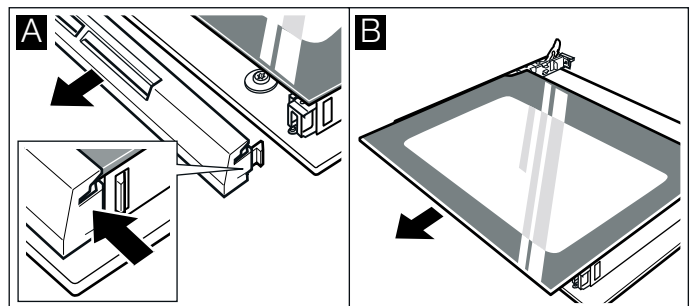
Ta aldrig i gångjärnet om ugnsluckan faller ut av misstag eller om ett gångjärn går ihop. Kontakta service.

Ta ur och sätta i luckans glasskivor

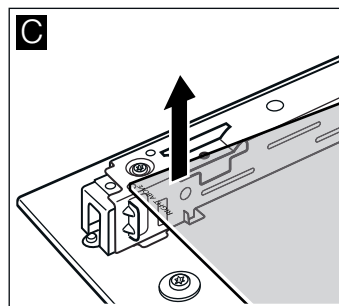
Du kan ta bort glasskivorna i ugnsluckan, så att du kommer åt att rengöra bättre.

Demontera

1. Häng av ugnsluckan och lägg den med handtaget ned på en handduk.
2. Ta av skyddet upptill på ugnsluckan. Tryck sedan in höger och vänster flik med hjälp av fingrarna (bild A).
3. Lyft upp och dra ur den övre glasskivan (bild B).



4. Lyft upp glasskivan och dra ur den (bild C).



Rengör glaset med fönsterputs och mjuk trasa.

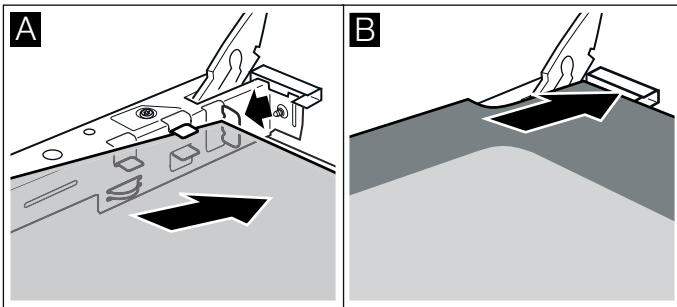
⚠ Varning – Risk för personskador!

Repat luckglas kan spricka. Använd inte glasskrapa eller kraftiga eller skurande rengöringsmedel.

Montering

Se till att texten "right above" nedtill till vänster är upp och ner när du monterar.

1. Skjut in glasskivan snett bakåt (bild A).
2. Skjut in den övre glasskivan snett bakåt i båda fästena. Den blanka ytan ska vara utåt. (Bild B).



3. Sätt på skyddet och skruva fast.
4. Hänga på ugnsluckan igen.

Använd inte ugnen förrän du har kontrollerat att glaset är rätt monterade.

Extra lucksäkerhet

Ugnsluckan kan nå mycket hög temperatur om maten har lång tillagningstid.

Håll småbarn utom räckhåll och under uppsikt när du använder ugnen.

Det finns extra skyddsanordningar som förhindrar kontakt med ugnsluckorna. Du kan sätta på skyddsanordningarna när det finns barn i närheten av ugnen.

Du beställer specialtillbehöret (11023590) via service.

? Hur åtgärda fel?

Om det uppstår fel, så behöver du oftast bara åtgärda småsaker. Kolla om du kan åtgärda felet själv med hjälp av felsökningstabellen innan du kontaktar service.

Åtgärda fel själv

Du kan oftast själv smidigt åtgärda tekniska fel på enheten.

Om maten inte blir perfekt tillagad, så finns det matlagningstips och -anvisningar i slutet av bruksanvisningen. → "Testat i vårt provkök." på sidan 17

Fel	Möjlig orsak	Åtgärd/anvisning
Enheten fungerar inte.	Trasig säkring.	Kontrollera säkringen i proppskåpet.
	Strömavbrott	Kontrollera om köksbelysningen eller andra köksmaskiner fungerar

⚠ Varning – Risk för personskador!!

Obehöriga reparationer är farliga. Försök aldrig att själv reparera enheten. Det är bara servicetekniker utbildade av tillverkaren som får göra reparationer. Är enheten trasig, ring service!

⚠ Varning – Risk för stötar!

Reparationer som inte är fackmässigt gjorda är farliga. Det är bara servicetekniker utbildade av tillverkaren som får göra reparationer och byta skadade anslutningar. Är enheten trasig, dra ur sladden eller slå av säkringen i proppskåpet. Kontakta service!

Byta lampa i ugnsbelysningen i taket

Byt ugnslampan om den är trasig. Temperaturtåliga 25 W-halogenlampor för 230 V finns hos service eller din återförsäljare.

Håll halogenlampan med torr trasa. På så vis förlänger du lampans livslängd. Använd bara den här lamptypen.

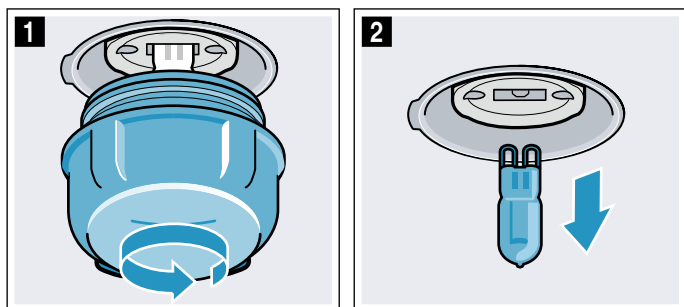
⚠ Varning – Risk för stötar!

Om du ska byta lampa i ugnsbelysningen, tänk på att kontakterna i lampsockeln är strömförande. Dra ur sladden eller slå av säkringen i proppskåpet innan du byter.

⚠ Varning – Risk för brännskador!

Enhetsen blir mycket varm. Ta inte på de varma ytorna i ugnsutrymmet eller värmeelementen. Låt alltid enheten svalna. Håll barnen borta.

1. Lägg en kökshandduk i den kalla ugnen för att undvika skador.
2. Skruva ur lampglaset åt vänster (bild 1).
3. Dra ut lampan - vrid den inte (bild 2).
Sätt i ny lampa, kolla hur stiften sitter. Tryck i lampan så att den sitter ordentligt.



4. Skruva på lampglaset igen. Lampglaset kan ha en tätningring beroende på enhetstyp. Sätt på tätningringen innan du skruvar i.
5. Ta ut kökshandduken och sätt i säkringen igen.

Service

Om din spis kräver reparation, kontakta service. Vi hjälper dig att lösa problemet och undviker onödiga besök av servicetekniker.

E-nummer och FD-nummer

Ange enhetens produktnummer (E-nr) och tillverkningsnummer (FD), så kan vi hjälpa dig lättare. Typskylten med numren sitter på sidan av ugnsluckan. Skriv upp numren här på en gång, så slipper du leta efter dem när något går fel.

E-nr	FD-nr
Service ☎	

Tänk på att serviceteknikerns besök inte är gratis vid felanvändning ens under garantitiden.

Olika länders kontaktuppgifter hittar du i bifogad förteckning över Serviceställen.

Reparationsuppdrag och råd vid fel

S 0771 11 22 77
local rate

Lita på tillverkarens kompetens. Då kan du vara säker på att reparationen blir gjord av en utbildad servicetekniker som kommer till dig med originalreservdelar till maskinen.

Testat i vårt provkök.

Här hittar du flera olika maträtter och de bästa inställningarna för dem. Vi visar vilken ugninställning och temperatur som passar bäst till maträtten. Du får information om lämpliga tillbehör och på vilken fals du ska sätta in dem. Du får tips om både formar och tillagning.

Anvisning: Det kan bildas mycket vattenånga i ugnen vid tillagning livsmedlen. Enheten är väldigt energisnål och avger inte mycket värme utåt när den är igång. De stora temperaturskillnaderna mellan ugnsutrymme och yttre delar kan ge kondens på lucka, kontroller och intilliggande stomfronter. Det är ett normalt, fysiskt fenomen. Du kan minska kondensen med förvärmning eller genom att försiktigt glänta på luckan.

Allmänna anvisningar

Rekommenderade inställningsvärden

I tabellen hittar du den optimala ugnsfunktionen för olika maträtter. Temperatur och tillagningstid beror på mängd och recept. Det är därför tabellen anger inställningsintervall. Försök först med det lägre värdet. Lägre temperatur ger jämnare slutresultat. Ställ in en högre temperatur nästa gång, om det behövs.

Anvisning: Tillagningstider går inte att snabba på med högre temperaturer. Maten skulle visserligen vara klar på ytan men inte genomgräddad.

Inställningsvärdena gäller för mat som du ställer in i kall ugn. Då sparar du effekt. Förvärmer du ugnen blir tillagningstiden några minuter kortare.

Vissa rätter kräver förvärmning som tabellen anger. Ställ inte in mat och tillbehör i ugnen förrän förvärmningen är klar.

Om du använder egna recept kan du försöka hitta en liknande maträtt i tabellen. Ytterligare information finns bland tipsen i anslutning till inställningstabellerna.

Ta ut alla tillbehör du inte använder ur ugnen. Då får du optimalt slutresultat och sparar effekt.

Grädda på en fals

Använd följande falsar för gräddning på 1 fals:

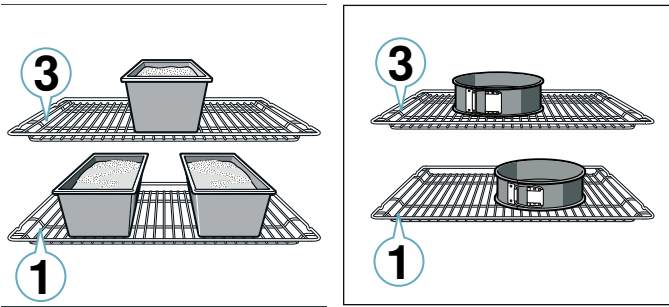
- Fals 2, höga bakverk resp. form på galler
- Fals 3, platta bakverk resp. bakplåt

Grädda på flera falsar

Använd anpassad varmluft. Bakverk som du sätter in tillsammans på plåtar eller i formar måste inte nödvändigtvis bli färdiga samtidigt.

Gräddning på två falsar:

- Långpanna, fals 3
Bakplåt, fals 1
- Formar på gallret
första gallret, fals 3
andra gallret, fals 1



Grädda på 3 falsar:

- Bakplåt, fals 5
- Långpanna, fals 3
- Bakplåt, fals 1

Tillagar du flera maträtter samtidigt kan du spara effekt. Ställ formarna bredvid varandra eller omlott på varandra i ugnen.

Tillbehör

Använd bara originaltillbehör till enheten. De är optimalt anpassade till ugnsutrymmet och ugnsfunktionerna.

Se till så att du alltid använder rätt tillbehör och sätter in dem ordentligt i ugnen. → "Tillbehör" på sidan 10

Bakplåtspapper

Använd ett bakplåtspapper som klarar den angivna temperaturen. Klipp alltid till bakplåtspapperet så att det passar.

Formkakor

Maträtt	Tillbehör/form	Fals	Ugnsfunktion	Temperatur i °C	Tillagningstid i min
Sockerkaka, enkel	Krans-/formbrödsform	2		160-180	50-60
Sockerkaka, enkel, 2 falsar	Krans-/formbrödsform	3+1		140-160	60-80
Sockerkaka med fyllning	Krans-/formbrödsform	2		150-170	60-80
Tårtbotten av sockerkakssmet	Tårtbottenform	3		160-180	30-40
Frukt- eller cheesecake med mördegsbotten	Springform Ø 26 cm	2		160-180	70-90
Strudel	Pajform	1		200-240	25-50
Scones	Springform Ø 28 cm	2		150-160	25-35
Kakor	Hög sockerkaksform	2		150-170	60-80
Biskvibotten, 3 ägg	Springform Ø 26 cm	2		160-170	30-40
Biskvibotten, 6 ägg	Springform Ø 28 cm	2		160-170	35-45

Kakor och småkakor

Din enhet har många ugnsfunktioner för att baka kakor och småkakor. I inställningstabellerna hittar du de optimala inställningarna för många maträtter.

Läs även anvisningarna i avsnittet Jäsläge.

Bakformar

Vi rekommenderar mörka metallbakformar för bästa slutresultat.

Ljusa plåtformar, keramikformar och glasformar förlänger baktiden och bakverket blir inte lika jämnt gräddad.

Följ tillverkarens anvisningar och recept om du använder silikonformar. Silikonformar är ofta mindre än vanliga formar. Mängder och receptuppgifter kan avvika.

Djupfrysta produkter

Använd inte djupfrysta produkter som fortfarande är isiga. Ta bort is från maträtten.

Djupfrysta produkter är ibland ojämnt förgräddade. Den ojämnna gräddningen förblir även efter gräddningen.

Bröd och småfranska

Obs!

Håll aldrig vatten i en varm ugn och ställ inte formar med vatten direkt på ugnsbotten. Temperaturskiftningar kan ge skador på emaljen.

Vissa maträtter blir bäst om du bakar av dem i flera steg. De är angivna i tabellen.

Inställningsvärdena för brödeggar gäller såväl för degar på plåt som degar i form.

Kakor på plåt

Maträtt	Tillbehör/form	Fals	Ugns-funktion	Temperatur i °C	Tillag-ningstid i min
Sockerkaka med garnering/fyllning	Långpanna	3		160-180	20-45
Små, jästa bakverk, 2 falsar	Långpanna + bakplåt	3+1		140-160	30-55
Mördegskaka med torr garnering/fyllning	Långpanna	2		170-190	25-35
Mördegskaka med torr garnering/fyllning, 2 falsar	Långpanna + bakplåt	3+1		160-170	35-45
Mördegskaka med saftig garnering/fyllning	Långpanna	2		160-180	60-90
Vetebröd med torr garnering/fyllning	Långpanna	3		170-180	25-35
Vetebröd med torr garnering/fyllning, 2 falsar	Långpanna + bakplåt	3+1		150-170	20-30
Vetebröd med saftig garnering/fyllning	Långpanna	3		160-180	30-50
Vetebröd med saftig garnering/fyllning, 2 falsar	Långpanna + bakplåt	3+1		150-170	40-65
Vetekrans/längd	Långpanna	2		160-170	35-40
Rulltårta	Långpanna	2		170-190*	15-20
Strudel, söt	Långpanna	2		190-210	55-65
Strudel, fryst	Långpanna	3		200-220	35-40

* Förvärm i 10 minuter

Småkakor

Maträtt	Tillbehör/form	Fals	Ugns-funktion	Temperatur i °C	Tillag-ningstid i min
Muffins	Muffinsplåt	2		170-190	20-40
Muffins, 2 falsar	Muffinsplåtar	3+1		160-170	30-40
Småkakor	Långpanna	3		150-170	25-35
Sockerkaka, 2 falsar	Långpanna + bakplåt	3+1		150-170	25-40
Smördegskakor	Långpanna	3		180-200	20-30
Smördegskakor, 2 falsar	Långpanna + bakplåt	3+1		180-200	25-35
Smördegskakor, 3 falsar	Bakplåt + långpanna	5+3+1		170-190	30-45
Petits-choux	Långpanna	3		190-210	35-50
Petit-choux, 2 falsar	Långpanna + bakplåt	3+1		190-210	35-45

Småkakor

Maträtt	Tillbehör/form	Fals	Ugns-funktion	Temperatur i °C	Tillag-ningstid i min.
Spritskakor	Långpanna	3		140-150*	30-40
Spritskakor, 2 nivåer	Långpanna + bakplåt	3+1		140-150*	30-45
Spritskakor, 3 falsar	Bakplåtar + långpanna	5+3+1		130-140*	40-55
Småkakor	Långpanna	3		140-160	20-30
Småkakor, 2 falsar	Långpanna + bakplåt	3+1		130-150	25-35
Småkakor, 3 falsar	Bakplåtar + långpanna	5+3+1		130-150	30-40
Maräng	Långpanna	3		80-100	100-150
Maräng, 2 falsar	Långpanna + bakplåt	3+1		90-100*	100-150
Nötkakor	Långpanna	2		100-120	30-40

* Förvärm

Maträtt	Tillbehör/form	Fals	Ugns-funktion	Temperatur i °C	Tillag-ningstid i min.
Nötkakor, 2 falsar	Långpanna + bakplåt	3+1		100-120	35-45
Nötkakor, 3 nivåer	Bakplåtar + långpanna	5+3+1		100-120	40-50

* Förvärm

Bröd och småfranska

Maträtt	Tillbehör/form	Fals	Ugns-funktion	Moment	Temperatur i °C	Tillag-ningstid i min
Bröd, 750 g (formbröd och limpor)	Långpanna eller form-brödsform	2		-	180-200	50-60
Bröd, 1000 g (formbröd och limpor)	Långpanna eller form-brödsform	2		-	200-220	35-50
Bröd, 1500 g (formbröd och limpor)	Långpanna eller form-brödsform	2		-	180-200	60-70
Focaccia	Långpanna	3		-	240-250	25-30
Småfranska, söta, färska	Långpanna	3		-	170-180*	20-30
Småfranska, söta, färska, 2 falsar	Långpanna + bakplåt	3+1		-	160-180*	15-25
Småfranska, färska	Långpanna	3		-	200-220	20-30
Varma smörgåsar, 4 st.	Galler	3		-	200-220	15-20
Varma smörgåsar, 12 st.	Galler	3		-	220-240	15-25

* förvärm

Pizza, quiche och pajer

Maträtt	Tillbehör/form	Fals	Ugns-funktion	Temperatur i °C	Tillag-ningstid i min
Pizza, färsk	Långpanna	2		190-210	20-30
Pizza, färsk, 2 falsar	Långpanna + bakplåt	3+1		160-180	35-45
Pizza, färsk, tunn botten	Långpanna	2		250-270*	20-30
Pizza, kyld	Långpanna	3		190-210*	10-15
Pizza, frusen, tunn botten, 1 st.	Galler	2		190-210	15-25
Pizza, frusen, tunn botten, 2 st.	Långpanna + galler	3+1		190-210	20-25
Pizza, fryst, tjock botten, 1 st.	Galler	2		200-210	20-30
Pizza, fryst, tjock botten, 2 st.	Långpanna + galler	3+1		170-190	20-30
Minipizzor	Långpanna	3		190-210	10-20
Pajer i form	Springform Ø 28 cm	3		170-190	50-60
Ostpaj	Pajform	1		210-230	40-50
Tarte	Gratängform	2		170-190	55-65
Empanada	Långpanna	3		180-190	35-45
Börek	Långpanna	2		190-210	35-45

* Förvärm

Baktips

Om du vill se efter om bakverket är genomgräddat.	Stick in en tandpetare i bakverkets tjockaste del. Om ingen smet fastnar på tandpetaren är bakverket klart.
Bakverket faller ihop.	Använd mindre vätska nästa gång. Eller så sänker du temperaturen 10°C och förlänger gräddningstiden. Anpassa till de angivna ingredienserna och receptanvisningarna.

Bakverket är för högt i mitten och lägre runt kanterna.	Smöra bara botten i springformen. Lossa bakverket försiktigt från formen med en kniv efter gräddningen
Fruktsaften rinner över.	Använd en långpanna nästa gång.
Småkakor fastnar i varandra under gräddningen.	Lämna ett fritt utrymme på ca 2 cm runt varje kaka. Då finns det tillräcklig plats för att kakorna ska kunna jäsa och bli gräddade runtom.
Bakverket är för torrt.	Ställ temperaturen 10° högre och korta gräddningstiden.
Bakverket är för ljust gräddat.	Har du rätt fals och tillbehör, ställ in en högre temperatur eller förläng baktiden.
Bakverket är för mörkt upptill och för ljust nedtill.	Sätt in kakan på en högre fals nästa gång.
Bakverket är för mörkt upptill och för ljust nedtill.	Sätt in kakan på en lägre fals nästa gång. Välj en lägre temperatur och förläng gräddningstiden.
Bakverket blir för mörkt i formen.	Formen ska stå mitt på tillbehöret och inte nära bakväggen.
Bakverket är för mörkt gräddat.	Välj en lägre temperatur nästa gång och förläng eventuellt gräddningstiden.
Bakverket är ojämnt gräddat.	Ställ in en något lägre temperatur. Överflödigt bakplåtspapper kan påverka luftcirkulationen. Klipp alltid till bakplåtspapperet så att det passar. Se till så att bakformen inte står framför öppningarna i ugnsutrymmets bakvägg. Se till så att kakorna är ungefär lika stora och tjocka när du bakar småkakor.
Du har gräddat på flera falsar. Bakverken på den översta plåten är mörkare än bakverken på den nedre.	Använd alltid varmluft om du ska grädda på flera falsar. Bakverk som du sätter in tillsammans på plåtar eller i formar måste inte nödvändigtvis bli färdiga samtidigt.
Bakverket ser bra ut men är inte färdigt inuti.	Baka vid lägre temperatur och längre tid och använd eventuellt mindre vätska. Förgrädda botten på bakverk med saftig fyllning. Strö över mandel eller ströbröd och lägg sedan på fyllningen.
Bakverket lossar inte när du vänder formen uppochner.	Låt bakverket svalna ytterligare 5 till 10 minuter efter gräddning. Lossar det fortfarande inte kan du dra med kniv försiktigt längs kanten. Vänd bakverket en gång till och täck formen med en blöt, kall handduk. Smöra och ströa formen nästa gång.

Puddingar och gratänger

Din enhet har många ugnsfunktioner för gratänger. I inställningstabellerna hittar du de optimala inställningarna för många maträtter.

Tillagningstiden på formens storlek samt vilken fals du sätter in gratängen på.

Använd en bred, låg form till gratänger. Tillagningen tar längre tid och maten blir mörkare på ovansidan i smala och höga formar.

Använd de angivna falsarna.

Du kan tillaga maten på en fals i formar eller i långpanna.

- Formar på gallret: fals 2
- Långpanna, fals 3

Tillagar du flera maträtter samtidigt kan du spara effekt. Ställ formarna bredvid varandra i ugnen.

Maträtt	Tillbehör/form	Fals	Ugnsfunktion	Temperatur i °C	Tillagningstid i min.
Gratäng, tillagade ingredienser	Gratängform	2		200-220	30-60
Pudding	Gratängform	2		180-200	50-60
Potatisgratäng, råa ingredienser, 4 cm hög	Gratängform	2		150-170	60-80
Potatisgratäng, råa ingredienser, 4 cm hög, 2 falsar	Gratängform	3+1		150-160	70-80

Fågel, kött och fisk

Enheten har olika ugnsfunktioner för tillagning av fågel, kött och fisk. I inställningstabellerna hittar du de optimala inställningarna för ett antal maträtter.

Steka på galler

Ugnssteka på galler passar mycket bra för stora fåglar eller många bitar samtidigt.

Lägg grillbitarna direkt på gallret. Om du grillar ett enda köttstycke, så blir resultatet bäst om du lägger det mitt på gallret.

Sätt dessutom in långpannan på fals 1. Den fångar upp kötsaften och håller ugnen ren.

Du kan hälla upp till ½ l vatten i långpannan, beroende på stekens storlek och typ. Den fångar upp droppande vätska. Du kan göra sås på skyn. Dessutom osar det inte så mycket och ugnen håller sig ren längre.

Ugnssteka i form

⚠ Varning – Risk för personskador pga. glassplitter!
Ställ heta glasformar på torrt underlag. Är underlaget blött eller kallt kan formen spricka.

Varning – Risk för skällning!!

Det kan tränga ut mycket het ånga när du tar av locket efter tillagningen. Lyft bakkanten på locket, så att ångan kan tränga ut bort från kroppen.

Använd bara ugnsfasta formar. Glasformar passar bäst. Kontrollera att formen får plats i ugnen.

Glansiga stekgrytor i rostfritt stål eller aluminium reflekterar värmen som en spegel och är därför inte alltid så lämpliga. Fågel, kött och fisk tar längre tid att tillaga och får inte en lika kraftig stekyta. Använd en högre temperatur och/eller en längre tillagningstid.

Följ tillverkarens anvisningar till ugnformen.

Öppen form

Använd helst en hög stekgryta när du tillagar fågel, kött och fisk. Ställ grytan på gallret. Om du inte har någon form som passar, använd långpannan.

Täckt form

Ugnen håller sig betydligt renare om du tillagar i täckt form. Se till så att locket passar bra och sluter tätt. Ställ formen på gallret.

Fågel, kött och fisk kan bli frasiga även i gryta med lock. Använd då en stekgryta med glaslock och ställ in en högre temperatur.

Grilla

Stäng alltid luckan när du använder grillen. Du får aldrig grilla med öppen ugnslucka.

Lägg maten på gallret. Sätt även in långpannan med den avfasade sidan mot ugnsluckan minst en fals längre ner. Långpannan fångar upp droppande fett.

Använd om möjligt köttbitar som är ungefär lika tjocka och tunga. Då får de jämn och fin färg och förblir saftiga. Lägg grillbitarna direkt på gallret.

Vänd grillbitarna med grilltång. Sticker du en gaffel i köttet rinner kötsaften ut och köttet blir torrt.

Salta köttet efter grillningen. Salt drar ut vatten ur köttet.

Anvisningar

- Grillelementet slår på och av hela tiden, det är helt normalt. Hur ofta det sker beror på inställt grilläge.
- Det kan osa vid grillning.
- Sätt inte in bakplåt eller långpanna högre än fals 3 vid grillning. Den kraftiga värmen får dem att slå sig, vilket kan skada ugnsutrymmet när du tar ut dem.

Stektermometer

Enhetens utrustning avgör om det finns stektermometer. Med stektermometern kan du ugnsbaka precis rätt. Läs stektermometerns viktiga användaranvisningar i resp. kapitel. Där hittar du anvisningar om hur du sätter i stektermometern, vilka ugnsfunktioner som fungerar och annan information.

Rekommenderade inställningsvärden

Inställningsvärdena gäller stekfärdigt fågelkött och kött eller fisk utan fyllning samt fisk som du ställer in direkt från kylen i kall ugn.

I tabellen hittar du uppgifter för fågel, kött och fisk med viktförslag. Om du tillagar en stor fågel, köttbit eller fisk ska du använda de lägre temperaturerna. Har du flera bitar, så utgår du från vikten på den tyngsta biten vid

beräkning av tillagningstiden. De olika bitarna bör vara av ungefär samma storlek.

Ju större fågel, köttbit eller fisk, desto lägre temperatur och längre tillagningstid.

Vänd fågeln, köttet eller fisken efter ca 1/2 till 2/3 av angiven tid.

Fågel

Picka skinnet under vingarna på gås eller anka. Då kan fettets rinna ut.

Snitta skinnet på ankbrösten. Vänd inte ankbrösten.

Tillsätt lite vätska till fågeln i stekgrytan. Grytbotten ska vara täckt upp till ca 1-2 cm

Om du ska vända fågel, tänk då på att bröstsidan eller skinnsidan ska vara nedåt först.

Fågeln blir väldigt knaprig och brun om du penslar med smör, saltvatten eller apelsinjuice i slutet av stektiden.

Kött

Pensla gärna lite fett över en mager köttbit eller lägg några baconskivor ovanpå.

Tillsätt lite vätska till stekar på magert kött. I glasformar ska botten vara täckt till ca 1/2 cm.

Snitta svålen korsvis. Om du ska vända steken, tänk då på att svålen ska vara nedåt först.

När steken är färdig ska den vila ytterligare 10 minuter i avstängd, stängd ugn. Det ger bättre fördelning av kötsaften. Vira steken i aluminiumfolie, om det behövs. Den rekommenderade vilotiden är inte med i angiven stektid.

Det är smidigare att ugnssteka och -bräsera i form. Det är smidigare att ta ut steken med formen ur ugnen och göra såsen direkt i formen.

Vätskemängden beror på köttsorten och materialet samt om du använder lock. Om du tillagar kött i emaljgryta eller mörka metallgrytor går det åt mer vätska än i en glasgryta.

Vätskorna förångar i formen vid ugnsstekningen. Du kan försiktigt fylla på mer vätska, om det behövs.

Avståndet mellan kött och lock bör vara minst 3 cm. Köttet kan svälla.

Bryn på köttet före bräseringen, om det behövs. Tillsätt vatten, vin, ättika eller liknande till skyn. Grytbotten ska vara täckt till ca 1-2 cm.

Fisk

Du behöver inte vända på hel fisk. Sätt in hela fisken med ryggsidan upp i ugnen, alltså med ryggen uppåt. Ställ en skalad potatis eller ett litet ugnsfast fat i buken på fisken, så att den står stadigt.

Du märker om fisken är genomkokt genom att ryggen lossar lätt.

För att ångkoka, tillsätt två till tre matskedar vätska och lite citronsaft eller ättika i grytan.

Fågel

Maträtt	Tillbehör/form	Fals	Ugnsfunktion	Temperatur i °C	Tillagningstid i min.
Kyckling, 1,3 kg	Galler	2		200-220	60-70
Kycklingdelar, à 250 g	Galler	3		220-230	30-35
Kycklingsticks, nuggets, frusna	Långpanna	3		190-210	20-25
Anka, 2 kg	Galler	2		190-210	100-110
Ankbröst, medium, à 300 g	Galler	3		240-260	30-40
Gås, 3 kg	Galler	2		170-190	120-140
Gåsklubba, à 350 g	Galler	3		220-240	40-50
Minikalkon, 2,5 kg	Galler	2		180-200	80-100
Kalkonbröst, benfria, 1 kg	Täckt form	2		240-260	80-100
Kalkonovanlår, med ben, 1 kg	Galler	2		180-200	90-100

Kött

Maträtt	Tillbehör/form	Fals	Ugnsfunktion	Moment	Temperatur i °C	Tillagningstid i min
Fläskstek utan svål, t.ex. karré, 1,5 kg	Öppen form	1		-	180-200	140-160
Fläskstek med svål t.ex. bog, 2 kg	Öppen form	1		-	170-190	190-200
Fläskkarréstek, 1,5 kg	Öppen form	2		-	190-210	130-140
Fläskkotletter, 2 cm tjocka	Galler	4		-	3	20-25**
Oxfile, medium, 1 kg	Öppen form	3		-	210-220	45-55
Nötstek, 1,5 kg	Täckt form	2		-	200-220	100-120
Rostbiff, medium, 1,5 kg	Öppen form	2		-	200-220	60-70
Hamburgare, 3-4 cm höga	Galler	4		-	3	25-30**
Kalvstek, 1,5 kg	Öppen form	2		-	180-200	120-140
Kalvlägg, 1,5 kg	Öppen form	2		-	210-230	130-150
Lammfiol benfri, medium, 1,5 kg	Öppen form	2		-	170-190	70-80*
Lammsadel med ben, 1,5 kg, medium	Galler	2		-	180-190	45-55*/**
Grillkorv	Galler	3		-	3	20-25**
Köttfärslimpa, 1 kg	Öppen form	2		-	170-180	70-80

* vänd inte

** Sätt in långpannan under på fals 1.

Fisk

Fisk	Vikt	Tillbehör och former	Höjd	Ugnsfunktion	Temperatur i °C, grilläge	Tillagningstid i minuter
Fisk, hel	à ca 300 g	Galler	2		2	20-25
	1,0 kg	Galler	2		180-200	45-50
	1,5 kg	Galler	2		170-190	50-60
Fiskkotlett, 3 cm tjock		Galler	3		2	20-25

Tips vid stekning, sjudning och grillning

Ugnsutrymmet blir nedsmutsat.	Tillaga maten i en sluten stekgryta eller använd grillplåten. Om du använder grillplåten får du det bästa grillresultatet. Du kan köpa till grillplåten som extra tillbehör.
Steken har blivit för mörk och på vissa ställen är ytan bränd och/eller steken är för torr.	Kontrollera falsnivån och temperaturen. Välj en lägre temperatur nästa gång och förkorta eventuellt stektiden.
Skorpan är för tunn.	Höj temperaturen eller slå helt kort på grillfunktionen mot slutet av stektiden.
Steken ser bra ut, men skyn har bränt vid.	Välj ett mindre stekkärl och tillsätt eventuellt mer vätska nästa gång.
Steken ser fin ut men skyn är för ljus och vattning.	Välj ett större stekkärl och tillsätt eventuellt mindre vätska nästa gång.
Köttet bränner vid när det ska sjuda.	Stekform och lock måste passa ihop och sluta tätt. Sänk temperaturen och tillsätt eventuellt lite vätska medan köttet sjuder.
Grillbitarna blir för torra.	Salta köttet efter grillningen. Salt drar ur vatten ur köttet. Stick inga hål i köttet när du vänder det. Använd en grilltång.

Tillbehör och grönsaker

Följ uppgifterna i tabellen.

Här hittar du information om hur du tillagar grillgrönsaker, potatis och djupfrysta potatisprodukter.

Maträtt	Tillbehör/form	Fals	Ugnsfunktion	Temperatur i °C	Tillagningstid i min.
Grillgrönsaker	Långpanna	5		3	10-20
Bakpotatis, halverade	Långpanna	3		160-180	45-60
Potatisprodukter, frusna t.ex. pommes frites, kroketter, kroppkakor, rösti	Långpanna	3		200-220	25-35
Pommes frites, 2 falsar	Långpanna + bakplåt	3+1		190-210	30-40

Yoghurt

Du kan göra egen yoghurt med den här enheten.

Ta ut tillbehör och ställningar ur ugnsutrymmet. Ugnsutrymmet ska vara tomt.

1. Värm upp 1 l mjölk (fetthalt 3,5%) till 90°C på hällen och låt den sedan svalna till 40°C.

2. För H-mjölk räcker det att värma upp till 40°C.
3. Rör ned 30 g (ca 1 msk) yoghurt (kylskåpskall).
4. Häll över i koppar och täck med plastfolie eller små glasburkar med lock.
5. Ställ kopporna eller glasburkarna på ugnsbotten och ställ in som tabellen anger.
5. Låt yoghurten svalna i kylan när den är klar.

Maträtt	Tillbehör/form	Fals	Ugnsfunktion	Temperatur i °C	Tillagningstid
Yoghurt	Kopp/glas	Ugnsbotten		-	4-5h

Akrylamid i livsmedel

Akrylamid bildas framförallt vid tillagning med hög värme av mjöl- och stärkelserika produkter, t.ex.

potatischips, pommes frites, rostat bröd, småfranska, bröd eller konditorivaror av mordeg (kex, olika slags pepparkakor).

Tips för akrylamidfattig tillagning

Allmänt	<ul style="list-style-type: none"> ■ Håll tillagningstiderna så korta som möjligt. ■ Bryn maträtterna gyllengula, inte för mörka. ■ Stora, tjocka, matbitar innehåller mindre akrylamid.
Gräddning	Med över-/undervärme, max 200° C. Med varmluft max. 180° C.

Tips för akrylamidfattig tillagning

Småkakor	Med över-/undervärme, max 190° C. med varmluft, max. 170°C. Ägg eller äggula reducerar bildandet av akrylamid.
Pommes frites i ugnen	Bred ut jämnt fördelat på en plåt, i ett lager. Kör på ca 400-600 g per plåt, så att din pommes frites blir inte blir torr och hård.

Torkning

Du kan torka mat med varmluft. Konserveringssättet koncentrerar smakämnen genom att ta bort vattnet.

Använd bara frukt, grönsaker och örter utan skador och skölj dem noggrant. Lägg bakplåtspapper på gallret. Låt frukten droppa av ordentligt och torka av den.

Skär eventuellt i jämnstora bitar eller tunna skivor. Lägg oskalad frukt med snittytan upp. Se till så att frukt och svamp inte ligger på varandra på gallret.

Riv grönsakerna och blanchera dem sedan. Låt de blancherade grönsakerna torka lite och sprid ut dem jämnt på gallret.

Torka örter med stjälk. Sprid ut örterna i små högar på gallret.

Använd följande falsar för torkning:

- 1 galler: fals 3
- 2 galler: fals 3+1

Vänd frukt och grönsaker med mycket vätska ofta. Lossa det torkade livsmedlet från papperet direkt efter torkningen.

I tabellen hittar du inställningar för att torka olika livsmedel. Temperatur och längd beror på vilken typ av livsmedel du ska torka, hur saftigt, moget och tjockt livsmedlet är. Ju längre du låter livsmedlet torka, desto bättre konserverat blir det. Ju tunnare du skär livsmedlet, desto snabbare torkar det och desto mer smak blir kvar. Det är därför tabellen anger inställningsintervall.

Om du vill torka andra livsmedel kan du använda liknande livsmedel i tabellen som riktvärden.

Frukt, grönsaker och örter	Tillbehör	Ugns-funktion	Temperatur i °C	Tillagningstid i timmar
Kärnfrukt (äppelringar, 3 mm tjocka, per galler 200 g)	1-2 galler		80	4-8
Rotfrukter (morötter), rivna, blancherade	1-2 galler		80	4-7
Skivad svamp	1-2 galler		80	5-8
Örter, rensade	1-2 galler		60	2-5

Jäsa deg

Degen jäser betydligt snabbare än i rumstemperatur och den blir inte torr. Slå inte på funktionen förrän ugnsutrymmet svalnat helt.

Låt alltid jästdegar jäsa två gånger. Följ anvisningarna i inställningstabellen för 1:a och 2:a jäsningsen (degjäsning och styckjäsning).

Degjäsning

Häll i degen i en värmetålig bunke och ställ den på gallret. Ställ in enligt anvisningarna i tabellen.

Under jäsningsen får inte ugnsluckan öppnas, eftersom fuktigheten då försvinner. Täck inte över degen.

Under processen uppstår kondens och luckans ruta immar igen. Torka upp inne i ugnen efter jäsningsen. Lös upp kalkrester med lite ättika och torka av med rent vatten.

Styckjäsning

Ställ bakprodukten på den nivå som anges i tabellen.

Om du vill förvärma måste styckjäsningen ske utanför ugnen på en varm plats.

Temperatur och jäsningsstid beror på ingrediensernas typ och mängd. Därför är uppgifterna i inställningstabellen endast riktvärden.

Maträtt	Tillbehör/form	Fals	Ugns-funktion	Moment	Temperatur i °C	Tillagningstid i min.
Jäsdeg, lätt	Bunke	2		1.	-*	25-30
	Långpanna eller formbrödsform	2		2.	-*	10-20
Jäsdeg, tung och fet	Bunke	2		1.	-*	60-75
	Långpanna eller formbrödsform	2		2.	-*	45-60

* värm upp med till 50°C

Upptining

För upptining av djupfrysta frukter, grönsaker och

bakverk. Fågel, kött och fisk är bäst att tina upp i kylskåpet. Passar inte för kladdkakor och gräddtårter.

Använd följande falsar för upptining:

- 1 galler: fals 2
- 2 galler: fals 3+1

Tips: Platt infrusna eller portionsförpackade matvaror tinar snabbare än blockfrusna.

Ta ut det frysta livsmedlet ur förpackningen, lägg det i passande form och ställ på gallret i ugnen.

Vänd eller rör om maten en eller två gånger. Vänd stora bitar flera gånger. Du kan dela maten och ta ut redan upptinade delar ur enheten, om det behövs.

Låt den tinade maten vila i avstängd ugn i 10 till 30 minuter, så att den temperaturutjämnar.

Frysvara	Tillbehör	Höjd	Ugnsfunktion	Temperatur
T.ex. gräddtårter, smörkrämstårter, tårter med choklad eller sockerglasyr, frukt, kyckling, korv och kött, bröd och småfranskor, kakor och andra bakverk	Galler	2		Termostatvredet är nollställt

Provrätter

Tabellerna är framtagna av provningsinstitut för att underlätta tester av enheten.

Enligt EN 60350-1.

Gräddning

Bakverk som du sätter in tillsammans på plåtar eller i formar måste inte nödvändigtvis bli färdiga samtidigt.

Gräddning på två falsar:

- Långpanna, fals 3
- Bakplåt, fals 1
- Formar på gallret
- första gallret, fals 3
- andra gallret, fals 1

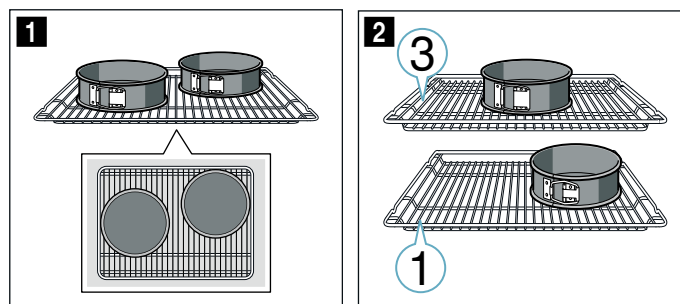
Gräddning på tre falsar:

- Bakplåt, fals 5
- Långpanna, fals 3
- Bakplåt: fals 1

Baka med 2 springformar:

- På 1 fals (bild **1**)
- På 2 falsar (bild **2**)

Gräddning



Anvisningar

- Inställningsvärdena gäller när man ställer in en uppvärmd ugn.
- Följ anvisningarna om förvärmning i tabellerna. Inställningsvärdena gäller inte snabbuppvärmning.
- Välj till att börja med de lägre angivna temperaturerna för att baka.


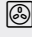
Grilla

Sätt dessutom in långpannan. Den fångar upp köttsaften och håller ugnsutrymmet rent.



Maträtt	Tillbehör/form	Fals	Ugnsfunktion	Temperatur i °C	Tillagningstid i min
Spritskakor	Långpanna	3		140-150*	20-30
Spritskakor	Långpanna	3		140-150*	20-30
Spritskakor, 2 falsar	Långpanna + bakplåt	3+1		140-150*	20-35
Spritskakor, 3 falsar	Bakplåtar + långpanna	5+3+1		130-140*	25-40
Småkakor	Långpanna	3		150*	25-35
Småkakor	Långpanna	3		150*	25-35
Småkakor, 2 falsar	Långpanna + bakplåt	3+1		150*	25-35
Småkakor, 3 falsar	Bakplåtar + långpanna	5+3+1		140*	35-45
Svamptårta	Springform Ø 26 cm	2		160-170**	30-40
Svamptårta	Springform Ø 26 cm	2		170	30-40
Svamptårta, 2 falsar	2 st. springformar Ø 26 cm	3+1		150-160**	30-45
Äppelpaj med lock	2 st. svartplåtsformar Ø 20 cm	2		180-200	60-80

* Förvärm 5 min., använd inte snabbuppvärmningsfunktionen.

** förvärm, använd inte snabbuppvärmningsfunktionen.

Maträtt	Tillbehör/form	Fals	Ugns-funktion	Temperatur i °C	Tillag-ningstid i min
Äppelpaj med lock	2 st. svartplåtsformar Ø 20 cm	3		160-180	75-85
Äppelpaj med lock, 2 falsar	2 st. svartplåtsformar Ø 20 cm	3+1		170-190	70-90
* Förvärm 5 min., använd inte snabbuppvärmningsfunktionen.					
** förvärm, använd inte snabbuppvärmningsfunktionen.					

Grilla

Maträtt	Tillbehör	Fals	Ugns-funktion	Temperatur i °C	Tillagnings-tid i min.
Rosta bröd förvärm 10 min.	Galler	5		3	0,2-1,5
Hamburgare, 12 st. * Förvärm inte	Galler	4		3	25-30*
* Vänd efter 2/3 av tiden					



Thank you for buying a Bosch Home Appliance!

Register your new device on MyBosch now and profit directly from:

- **Expert tips & tricks for your appliance**
- **Warranty extension options**
- **Discounts for accessories & spare-parts**
- **Digital manual and all appliance data at hand**
- **Easy access to Bosch Home Appliances Service**

Free and easy registration – also on mobile phones:

www.bosch-home.com/welcome



Looking for help? You 'll find it here.

Expert advice for your Bosch home appliances, need help with problems or a repair from Bosch experts.

Find out everything about the many ways Bosch can support you:

www.bosch-home.com/service

Contact data of all countries are listed in the attached service directory.

Robert Bosch Hausgeräte GmbH

Carl-Wery-Straße 34

81739 München

Germany

www.bosch-home.com



9001582673

000928(B)