

**Serie | 4, Helintegrerad diskmaskin,
60 cm, XXL
SBH4HVX31E**



Flexibel ilastning och smart kontroll av din diskmaskin via Home Connect-appen, även för integrerade kök med en hög installation.

- **ExtraDry:** extra noggrann torkning av svårtorkad disk.
- **VarioFlex-korgsystem och VarioDrawer-toppkorg:** extra flexibilitet i över- och underkorg.
- **Home Connect:** Trådlös fjärrstyrning av hushållets apparater via smartphone eller surfplatta.
- **Din favoritfunktion:** din personligen inställda fuktion med bara en knapptryckning.
- **InfoLight:** en röd infolampa som lyser på golvet och indikerar om maskinen är igång.

Tekniska data

Energieffektivitetsklass (EU 2017/1369):	E
Energiförbrukningen för 100 cykler med ekoprogrammet (EU 2017/1369):	94
Max. antal platsinställningar (EU 2017/1369):	13
Ekoprogrammets vattenförbrukning i liter per cykel (EU 2017/1369):	9,5
Programmets tidslängd (EU 2017/1369):	3:45
Luftburet akustiskt bullerutsläpp (EU 2017/1369):	46
Luftburet akustiskt bullerutsläpp klass (EU 2017/1369):	C
Konstruktion:	Inbyggd
Höjd med toppskiva (mm):	0
Mått (mm):	865 x 598 x 550
Nischmått i mm (H x B x D):	865-925 x 600 x 550
Djup med dörren öppen i 90° (mm):	1200
Justerbara fötter:	Yes - all from front
Max höjdjustering (mm):	60
Justerbar sockelplåt:	Höjd och djup
Nettovikt (kg):	36,696
Bruttovikt (kg):	39,1
Anslutningseffekt (W):	2400
Säkring (A):	10
Spänning (V):	220-240
Frekvens (Hz):	50; 60
Anslutningskabelns längd (cm):	175
Elkontakt:	jordad stickkontakt
Längd, tilloppsslang (cm):	165
Längd, avloppsslang (cm):	190
EAN kod:	4242005199303
Installationstyp:	Helintegrerad



Extra tillbehör

SGZ01C00 :
SGZ1010 :
SMZ2014 :
SMZ5000 :
SMZ5007 :
SMZ5100 :
SMZ5300 :



Serie | 4, Helintegrerad diskmaskin, 60 cm, XXL SBH4HVX31E

Flexibel ilastning och smart kontroll av din diskmaskin via Home Connect-appen, även för integrerade kök med en hög installation.

Säkerhet

- AquaStop säkerhetssystem, minimerar vattenskador i kök
- Elektronisk resttidsvisning
- Ångskydd ingår

¹Energiklass på en skala från A till G

²Energikonsumtion i kWh per 100 cykler (program Eco 50 °C)

³Vattenkonsumtion i liter per cykel (program Eco 50 °C)

Förbrukning och prestanda

- Ljudnivå (Quick L): 44(A) re 1 pW
- Energiklass¹: E
- Energi² / Vatten³: 94 kWh / 9.5 liter
- Kapacitet: 13 standardkuvert
- Ljudnivå: 46 dB(A) re 1 pW

Program och specialfunktioner

- 6 program: Eco, Auto, Intensiv, Express 65°, Silence, Favourite
- 4 specialfunktioner: Home Connect, Extra Dry, Half Load, SpeedPerfectPlus
- Home Connect för trådlös styrning via Home Connect-appen på din smartphone eller surfplatta
- Försköljning
- Machine Care
- Silence on demand (via app)

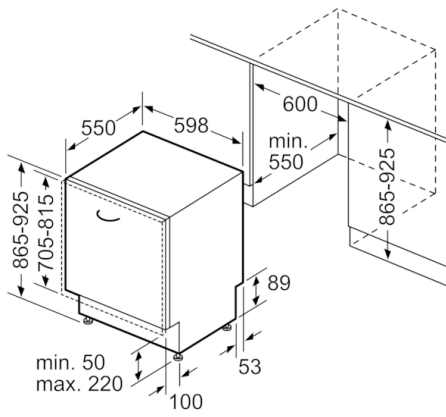
Design och komfort

- Startfördröjning: 1 - 24 timmar
- VarioFlex korgsystem
- VarioDrawer - toppkorg
- SX i nedersta korgen
- Stopp som förhindrar att den nedesta korgen spårar ur
- 3-stegs RackMatic®: höjjusterbar överkorg
- DoseringsAssistent
- Auto All-in-1: automatisk anpassning till diskmedeltyp
- Toppbetjäning
- InfoLight red
- Innerbehållare: rostfritt stål / polinox
- VarioHinge

Teknik

- Sensorer: AquaSensor och LoadSensor - känner av smutsighetsgrad och mängd och justerar automatiskt vattenförbrukningen därefter.
- EcoSilence Drive: energisnål och tyst motorteknologi
- AquaMix
- Självrengörande filtersystem i 3-steg med vågformat microfilter

**Serie | 4, Helintegrerad diskmaskin, 60 cm,
XXL
SBH4HVX31E**



Mått i mm