

## iQ100, Utdragbar fläkt, 60 cm, Silver metallic LI64MB521



### Extra tillbehör

LZ46561  
LZ46521  
LZ45510  
LZ45450  
HZG9AS00S

Kraftfull utdragbar köksfläkt som praktiskt taget blir osynlig tack vare sin placering i överskåpet.

✓ LED-lamporna ger dig optimal belysning under matlagningen.

### Beskrivning

#### Tekniska data

Konstruktion : Utdragbara fläktar  
Säkerhetsmärkning : CE, VDE  
Anslutningskabelns längd (cm) : 175  
Nischmått i mm (H x B x D) : 162mm x 526.0mm x 290mm  
Nettovikt (kg) : 8,411  
Typ av reglage : Mekanisk  
Antal hastigheter : 3  
Kapacitet frånluft (m<sup>3</sup>/h) : 388  
Kapacitet kolfilter (m<sup>3</sup>/h) : 196  
Antal lampor : 2  
Buller (dB re 1 pW) : 67  
Stosdimension, diameter (mm) : 120 / 150  
Fettfilter, material : Tvättbart aluminium  
Typ av kolfilter : Saknas  
Frånluft- eller kolfilterdrift : Frånluft och kolfilter  
Extra tillbehör : HZG9AS00S, LZ45450, LZ45510, LZ46521, LZ46561  
Typ av lampor : LED  
Lampornas totala effekt (W) : 3  
Typ av fettfilter : Filter med ram  
Anslutningseffekt (W) : 108  
Säkring (A) : 10  
Spänning (V) : 220-240  
Frekvens (Hz) : 50  
Elkontakt : jordad stickkontakt  
Installationstyp : Inbyggd  
Material : förzinkad  
Säkerhetsmärkning : CE, VDE  
Elkontakt : jordad stickkontakt  
Dimensions of the product, with chimney (if exists) (in) : / x x  
Dimensions of the packed product (in) : 12.20 x 25.19 x 14.17  
Nettovikt (lbs) : 19,000  
Bruttovikt (lbs) : 22,000  
Motorns placering : Motor i fläktkåpan  
Kallrasskydd : Ja  
Anslutningskabelns längd (cm) : 175  
Produktmått i mm (H x B x D) : 203 x 598.0 x 290.0  
Emballagemått (H x B x D) (mm) : 310 x 640 x 360  
Nettovikt (kg) : 8,411  
Bruttovikt (kg) : 9,9



## iQ100, Utdragbar fläkt, 60 cm, Silver metallic LI64MB521

### Beskrivning

#### Variant

- 60 cm
- silverfärgad
- För montering i ett 60 cm brett väggskåp
- För frånluft eller kolfilterdrift
- Vid kolfilterdrift behövs ett kolfilterset (extra tillbehör)

#### Komfort

- Vippströmbrytare för fläkteffekt och belysning
- 3 hastigheter

#### Funktioner

- Belysning: 2 st dimbara 1,5W LED-lampor
- Kasset med aluram
- Metallfettfilter, kan maskindiskas

#### Effekt

- Max kapacitet enligt DIN/EN 61591: 389 m<sup>3</sup>/h
- Ljudnivå min/max normal nivå 59/67 dB
- Kondensatormotor

#### Installation

- Dimensioner (HxBxD): 203 x 598 x 290 mm
- Diameter kanal Ø 150 mm (Ø 120 följer med)
- Kallrasskydd ingår

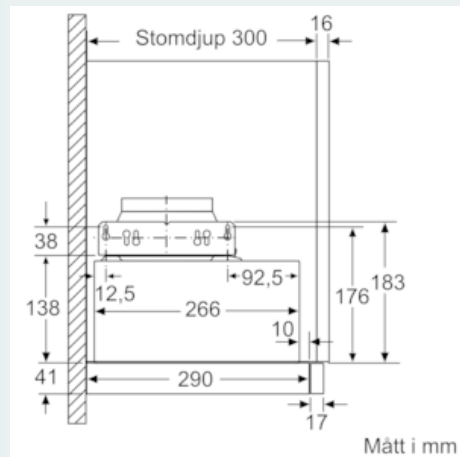
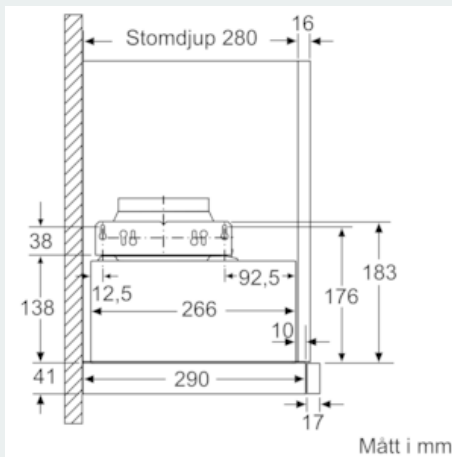
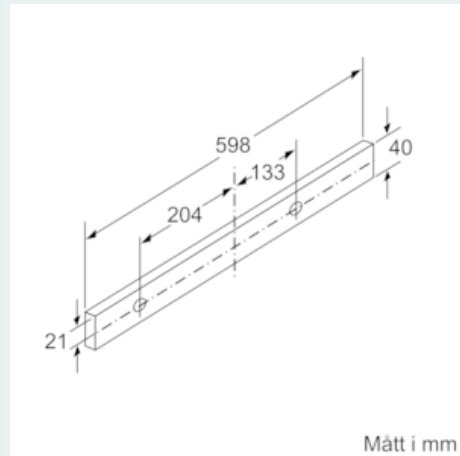
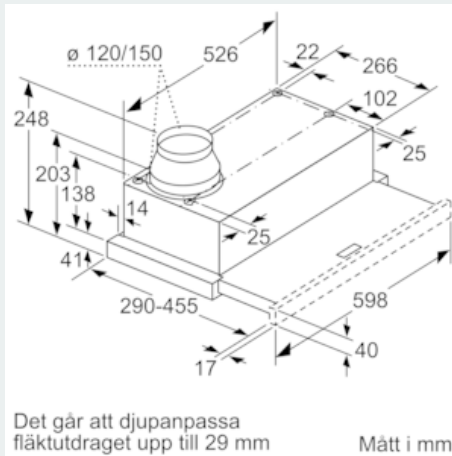
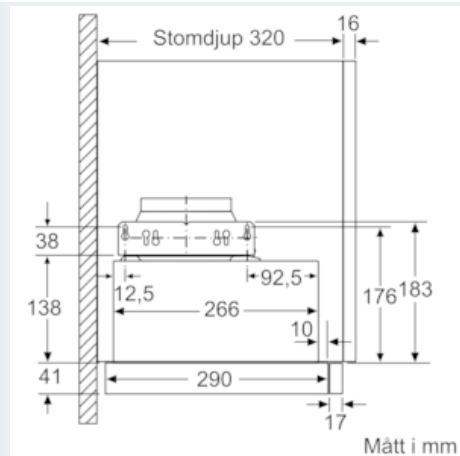
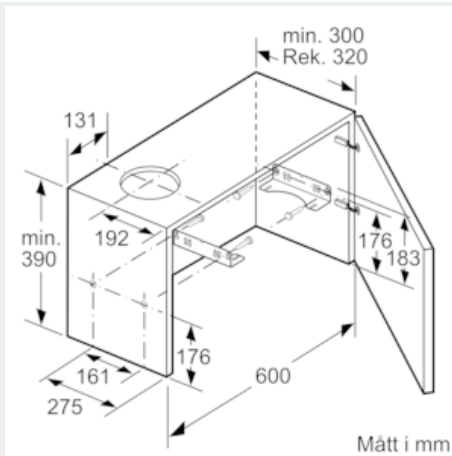
#### Tekniska specifikationer

- Normal förbrukning: 41.1 kWh/år\*

\* Enligt EU-förordning nr 65/2014

## iQ100, Utdragbar fläkt, 60 cm, Silver metallic LI64MB521

### Måttskisser



iQ100, Utdragbar fläkt, 60 cm, Silver  
metallic  
LI64MB521

## Måttkisser

