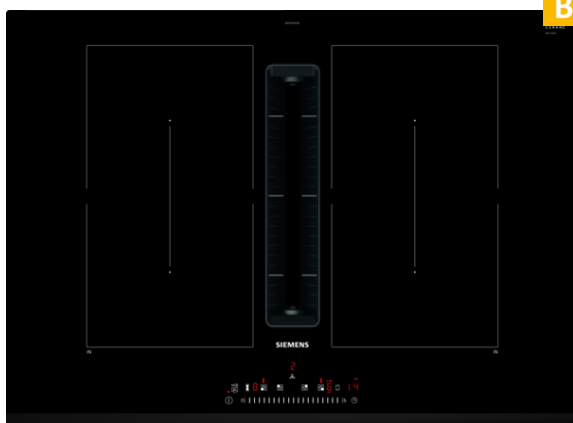


## iQ500, Induktionshäll med integrerad ventilation, 70 cm ED731FQ15E



### Induktionshäll i snygg design med integrerad fläkt.

- ✓ Nu kan du laga mat med stora grytor och stekpannor och du får en jämn värme över en större yta - combiZone.
- ✓ touchSlider gör det enkelt att ställa in eller ändra temperatur med en enda fingertryckning.
- ✓ inductionAir Plus garanterar största möjliga tystnad - utan att negativt påverka ventilationsprestandan.
- ✓ Användarvänlig och mindre rengöring med trippelt skydd mot spill.
- ✓ Förinställda effektlägen gör det enkelt att justera temperaturen genom att flytta kärlet mellan zonerna, helt utan knapptryckning - powerMove.

### Beskrivning

#### Tekniska data

Produktkategori : Häll m intg.styrning glaskeram  
 Konstruktion : Inbyggd  
 Energiförsörjning : El  
 Nischmått i mm (H x B x D) : 223 x 560-560 x 490-490  
 Bredd (mm) : 710  
 Produktmått i mm (H x B x D) : 223 x 710 x 522  
 Emballagemått (H x B x D) (mm) : 431 x 950 x 672  
 Nettovikt (kg) : 23,945  
 Bruttovikt (kg) : 28,8  
 Restvärmeindikator : saknas  
 Placering av reglagen : Framkant  
 Material produkt : Glaskeramik  
 Hällens färg : Svart  
 Säkerhetsmärkning : CE, VDE  
 Anslutningskabelns längd (cm) : 110  
 Sealed Burners : Saknas  
 Zoner med boost-funktion : Alla  
 2:a värmeelementet, effekt,kW : 3.6  
 Kapacitet frånluft (m³/h) : 500  
 Luftflöde, intensivläge, återcirkulation (m³/h) : 615.0  
 Kapacitet kolfilter (m³/h) : 500  
 Luftflöde, intensivläge (m³/h) : 622  
 Buller (dB re 1 pW) : 69  
 Typ av kolfilter : Saknas  
 Frånluft- eller kolfilterdrift : Frånluft och kolfilter  
 Delay Shut off modes : 30  
 Anslutningseffekt (W) : 7400  
 Spänning (V) : 220-240/380-415  
 Frekvens (Hz) : 50-60  
 Färg : Svart  
 Säkerhetsmärkning : CE, VDE  
 Anslutningskabelns längd (cm) : 110  
 Nischmått i mm (H x B x D) : 223 x 560-560 x 490-490  
 Produktmått i mm (H x B x D) : 223 x 710 x 522  
 Emballagemått (H x B x D) (mm) : 431 x 950 x 672  
 Nettovikt (kg) : 23,945  
 Bruttovikt (kg) : 28,8

### Extra tillbehör

HZ9VRUD0 : , HZ9VRPDO : , HZ9VRCR0 : , HZ9VEDU0 : , HZ9VDSS2 : ,  
 HZ9VDSS1 : , HZ9VDSM2 : , HZ9VDSM1 : , HZ9VDSI1 : 90° Adapter  
 round-flat, HZ9VDSI0 : , HZ9VDSB4 : , HZ9VDSB3 : , HZ9VDSB2 : ,  
 HZ9VDSB1 : , HZ9SE030 : , HZ9LP200 : , HZ9LP160 : , HZ9CF260 :



## iQ500, Induktionshäll med integrerad ventilation, 70 cm ED731FQ15E

### Beskrivning

#### Professionellt utrustad

- touchSlider-styrning: snabbt och enkelt val av effektnivå

#### Design

- ramlös design med frontfacette

#### Komfort

- 4 induktionszoner med kokkärlsavkänning
- Två combiZone-kokzoner som fungerar antingen som vanliga kokzoner, eller kan var för sig kopplas ihop till en stor kokzon.
- Automatisk värmereglering i två steg med powerMove
- reStart-funktion
- quickStart-funktion
- Timer med avstängningsfunktion per kokzon
- Äggklocka
- 
- 17 effektlägen

#### Miljö och Säkerhet

- Kokkärlsavkänning
- 2-stegs restvärmeindikering för varje kokzon
- Huvudbrytare
- Display som visar energiförbrukning

#### Snabbhet

- powerBoost-funktion för alla induktionszoner

#### Placering, typ och effekt

- Matlagingszoner:
- 1 x 380 mm x 210 mm, 3.6 kW induktion eller 2 x 190 mm, 210 mm, 2.2 kW (max effekt 3.7 kW) induktion;
- 1 x 380 mm x 210 mm, 3.6 kW induktion eller 2 x 190 mm, 210 mm, 2.2 kW (max effekt 3.7 kW) induktion

#### Installation

- Installationsmått: (H/B/D) 223 mm x 560 mm x 490 mm
- Mått: (B/D) 710 mm x 522 mm
- Passar att installera till 60 cm köksbänk
- Min. tjocklek på bänkskiva: 16 mm
- Ledningslängd: 110 cm
- Kabel ingår
- Anslutningseffekt: 7.4 kW

#### Integrerad fläkt

- Helt integrerad fläkt med hög prestanda
- Estetiskt integrerad design med insugsfläkt på värmebeständig glashäll så att du fritt kan flytta dina kokkärl.
- Ventilationsystem med 9 elektroniskt styrda effektnivåer och 2 inställningar för boost/intensiv via touchSlider-styrning: #
- - Automatisk påslagning av fläkten när en matlagingszon används.
- - Automatisk avstängning en stund efter matlagning för att eliminera matos (extra låg ljudnivå, 12 minuter för frånluft, 30 minuter för kolfilter, kan stängas av manuellt).#
- - Fullständig manuell kontroll via touchSlider-styrning.
- Ventilationen aktiveras automatiskt när en kokzon används.
- Automatisk fördröjd avstängning efter matlagning för att eliminera kvarvarande matos (extremt låg ljudnivå - 12 min vid frånluftsdrift, 30 min vid kolfilterdrift. Kan stängas av manuellt).

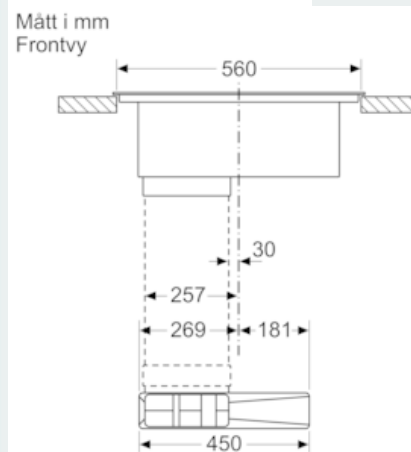
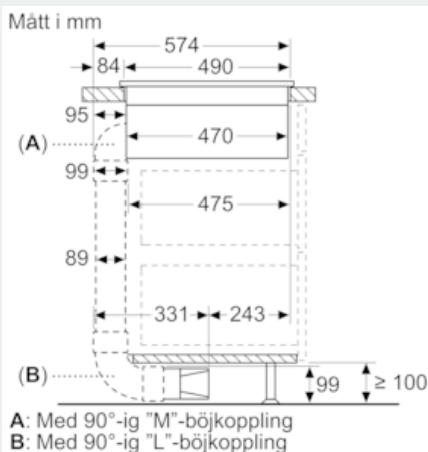
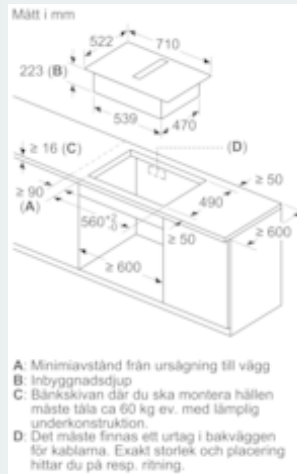
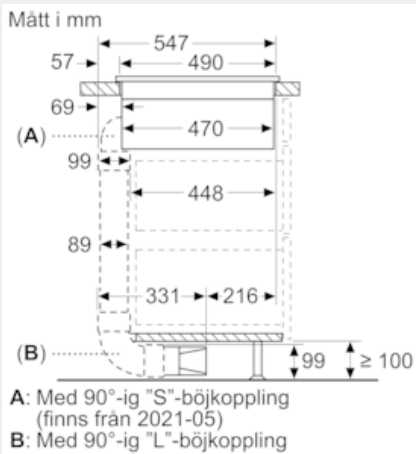
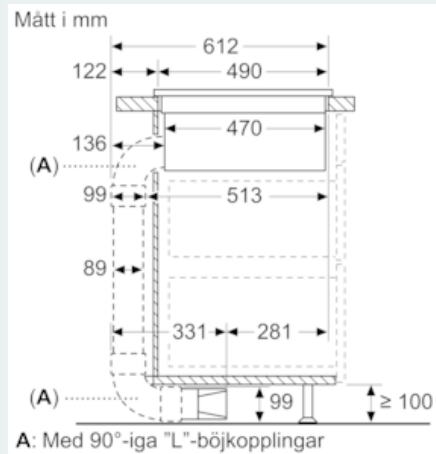
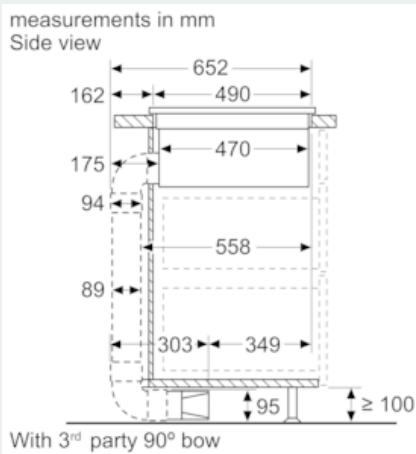
- Stort integrerat fettfilter i rostfritt stål med 12 filterlager och ett svart topplager för en mer estetisk integrering. Effekt på fettfiltreringen 94 %.
- Alla delar av enheten är lätta att rengöra, tål att diskas i diskmaskin och är värmetåliga.
- Övre vätskeansamlingsbehållare med en kapacitet på 200 ml för oavsiktligt spill eller kondens från matlagningen.
- Extra vätskeansamlingsbehållare med en kapacitet på 700 ml för situationer med mycket spill. Tål att diskas i maskin. Lättillgänglig och avtagbar underifrån.
- Vätskeansamlingskapacitet på 900ml (200ml + 700ml).
- Vattentätt fläktsystem.
- Ventilationssystemets prestanda:
- - Fläktprestanda i system med frånluft (enligt EN 61591): min. normal inställning 154 m<sup>3</sup>/h, max. normal inställning 500 m<sup>3</sup>/h, max. Boost-/Intensiv inställning 622 m<sup>3</sup>/h.
- - Fläktprestanda i kolfiltersystem (enligt EN 61591): min. normal inställning 150 m<sup>3</sup>/t, max. normal inställning 500 m<sup>3</sup>/t, max. Boost-/Intensiv inställning 615 m<sup>3</sup>/t.
- - Ljudnivå i frånluftssystem (ljudnivå enligt EN 60704-3): min. normal inställning 42 dB re 1 pW, max. normal inställning 69 dB re 1 pW, max. Boost-/Intensiv inställning 74 dB re 1 pW.
- - Ljudnivå i kolfiltersystem (ljudnivå enligt EN 60704-3. ): min. normal inställning 41 dB re 1 pW, max. normal inställning 68 dB re 1 pW, max. Boost-/Intensiv inställning 72 dB re 1 pW.
- - Effektivitet fettfilter (enligt EN 61591) 94 %.
- All prestandainformation är preliminär och baseras på de senaste testerna som gjorts på avancerade prototyper. Informationen kommer att uppdateras då tester utförts på slutprodukten.
- Effektivitet fettfilter (enligt EN 61591) 94 %.
- Ljudnivå min. standarddrift och max. standarddrift: 42 dB#& 69 dB .
- Optimerad matosreduktion under matlagningen för mat som osar extra mycket (till exempel fisk).
- Filter med låg ljudnivå och optimerad akustik.
- För fläktar med frånluftsdrift: 2 x 2 set direktintegrerade aukustiska filter med låg ljudnivå och hög prestanda för betydligt lägre och behagligare ljud.

#### Planering & installation

- För kolfilterdrift eller frånluft. Extra tillbehör behövs alltid vid installation: #HZ9VEDU0 för frånluftsdrift. HZ9VRPD0 för kolfilterdrift med cleanAir filter med rördragning ned till golvet. HZ9VRUD0 komplett sett för kolfilterdrift friblåsande bakom köksskåpet med cleanAir filter. #När HZ9VEDU0 eller HZ9VRPD0 används behövs även fläktkanaler i tillägg.
- Går att installera både i köksö och i köksbänken.
- Produkten måste vara helt fri undertill (för att till exempel komma åt den nedre vätskeansamlingsbehållaren).

iQ500, Induktionshäll med integrerad ventilation, 70 cm  
ED731FQ15E

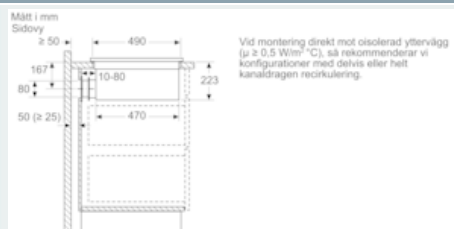
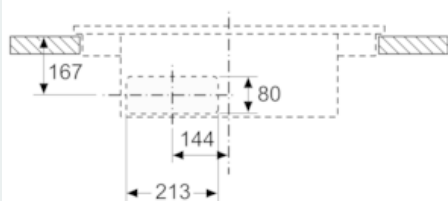
Måttskisser



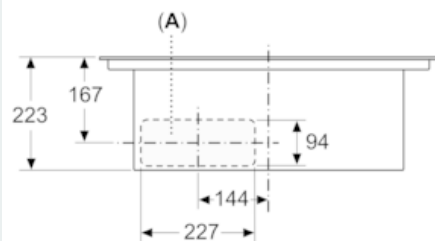
## iQ500, Induktionshäll med integrerad ventilation, 70 cm ED731FQ15E

### Måttskisser

Mått i mm  
Frontvy - skåpursågning för  
kolfilterdrift utan kanal



Mått i mm  
Frontvy



A: Direktansluten på baksidan

