

KOLFILTERFLÄKT 1292B-10
RECIRCULATING HOOD 1292B-10
EMHÆTTE MED KULFILTER 1292B-10
HIILISUODATTIMELLA VARUSTETTU LIESITUULETIN 1292B-10
KULLFILTERVENTILATOR 1292B-10



FRANKE

MAKE IT WONDERFUL

(SV) BRUKSANVISNING

Säkerhetsföreskrifter.....	3
Användning	4
Service och garanti	7
Elektrisk installation.....	30
Installation.....	31

(EN) USER INSTRUCTIONS

Safety Instructions	8
Instructions for use.....	10
Servicing and warranty.....	13
Electrical installation	30
Installation.....	31

(DA) BETJENINGSVEJLEDNING

Sikkerhedsforskrifter.....	14
Betjening.....	15
Service og garanti	18
Elektrisk installaantion.....	30
Installation.....	31

(FI) KÄYTTÖOHJE

Turvallisuusmääräykset.....	19
Käyttö	21
Huolto ja takuu.....	24
Sähköasennus.....	30
Asennus.....	31

(NO) BRUKSANVISNING

Sikkerhetsforskrifter	25
Bruk.....	26
Service og garanti	29
Elektrisk installasjon	30
Installasjon	31

Läs noga igenom denna bruks- och monteringsanvisning, i synnerhet säkerhetsföreskrifterna, innan du installerar och börjar använda produkten.

Spara bruksanvisningen för senare användning eller till den som eventuellt övertar produkten efter dig. Gör produkten strömlös innan all form av rengöring och skötsel.

§ Avledning av utblåsningsluften skall utföras i enlighet med föreskrifter utfärdade av berörd myndighet.

§ Utblåsningsluften får inte ledas in i rökkanal som används för avledning av rökgas från t ex gas- eller braskaminer, ved- eller oljepannor etc.

§ Avståndet mellan spis och produkt måste vara minst 44 cm. Vid gasspis ökas avståndet till 65 cm. Om högre monteringshöjd rekommenderas av gasspisens tillverkare ska hänsyn tas till detta. **OBS!** Om produkten är utrustad med spislarm eller spivakt får den inte monteras över gasspis. **Se separat anvisning.**

§ Att flambra under produkten är inte tillåtet.

§ För att undvika att fara uppstår ska fast installation, utbyte av sladdställ eller annan typ av anslutning utföras av behörig fackman.

§ Tillräckligt med luft måste tillföras rummet när produkten används samtidigt med produkter som använder annan energi än el-energi, t ex gasspis, gas- eller braskaminer, ved- eller oljepannor etc.

§ Produkten kan användas av barn från 8 år och personer med nedsatt mental, sensorisk eller fysisk förmåga, eller brist på erfarenhet och kunskap, om de informeras om hur produkten är avsedd att användas.

§ Barn skall inte leka med produkten. Rengöring och underhåll av produkten skall inte utföras av barn utan tillsyn.

§ Åtkomliga delar av produkten kan bli heta i samband med matlagning.

§ Risken för brandspridning ökar om inte rengöring sker så ofta som anges.

OBS! Byggherren ansvarar för att installationen blir korrekt och att gällande byggregler är uppfyllda.

ALLMÄN INFORMATION

Produkten är utrustad med LED-belysning 6,5 W, tvättbart kolfilter, EC-motor och Easy Clean.

FUNKTION

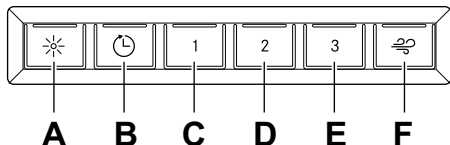


Fig. 1

- A.** Belysning
- B.** Ventilationsläge. Fläkten går på låg hastighet i 60 minuter.
- C.** Hastighet 1.
- D.** Hastighet 2.
- E.** Hastighet 3.
- F.** 1. Intensivläge. Fläkten går på max-hastighet i 7 minuter och går sedan tillbaka till hastighet 3.
2. Filtrervakt. Om filtrervakten är aktiverad (se programmering nedan) så börjar dioden blinka när det är dags att rengöra filtret. Efter rengöring håll inne knapp **F** i 2 sekunder så återställs systemet.

Starta gärna spisfläkten innan matlagning för att undvika att os sprids i rummet. Anpassa spisfläktens hastighet till typ av matlagning. Låt gärna spisfläkten arbeta på låg hastighet en stund efter matlagning. Vid behov, utnyttja spisfläktens låga hastighet även när ugnen används, eller efter maskindiskning.

Produkten är utrustad med en filtrervakt. För att aktivera/avaktivera filtrervakten, se nedan.

Programmering

1. Öppna programmering: Håll in knapp A och B i 3 sekunder så att båda blinkar 3 gånger. Programmeringsläget är då aktivt i 30 sekunder.

2. Välj funktion: Tryck på knapp för vald funktion för att aktivera/avaktivera funktionen.

Knapp	Funktion
F	Filtrervakt

Dioden på knappen lyser då funktionen är aktiverad.

3. Spara programmeringen: Håll in knapp A och B i 3 sekunder. Knapp A och B blinkar 2 gånger för att verifiera att programmeringen är sparad.

Obs!

Om produkten är utrustad med spislarm eller spisvakt, se separat anvisning.

SKÖTSEL OCH UNDERHÅLL

Rengöring kolfilter

Spisfläkten torkas av med våt trasa och diskmedel. Filtret ska rengöras en gång i månaden vid normal användning samt bytas vart annat år, eller i ett intervall anpassat till hushållets vanor. Rengör oftare vid intensiv användning.

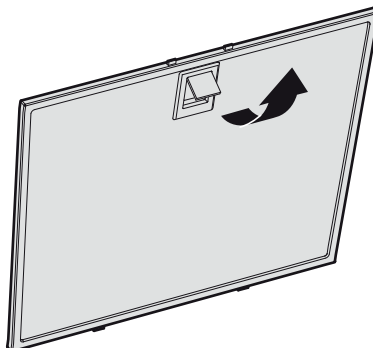


Fig. 2

Ta bort kolfiltret genom att öppna snäppet, Fig. 2.

Hantera filtret försiktigt, var noga med att inte bocka det.

Obs!

Diska filtret separat i diskmaskin, annars kan matrester fastna i det. Diska filtret med vanligt maskindiskmedel i det effektivaste programmet, med maximal temperatur på 70°C. Filtret kan torka i diskmaskinen eller lufttorka tills det är helt torrt. Aktivera filtret igen i ugnen cirka en timme med en temperatur på 90°C.

Sätt tillbaka filtret efter rengöring, se till att det snäpper fast ordentligt.

Rengöring övriga delar

Insidan av spisfläkten samt löstagbara delar skall rengöras minst två gånger per år.

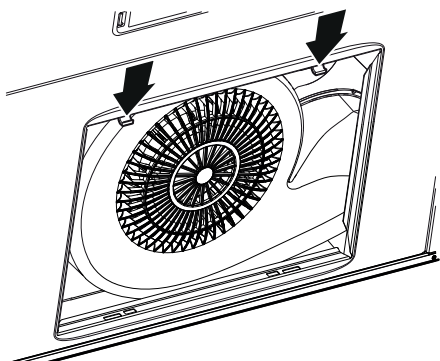


Fig.3

Ta bort underplåten genom att trycka snäppena i pilarnas riktning.Fig.3.

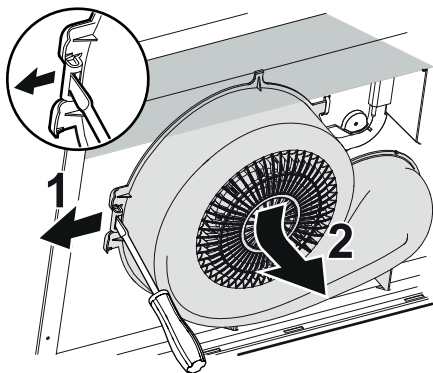


Fig.4

Lossa fläkthuset genom att böja ut snäppet i pilens riktning (1) och trycka fläkthuset från dig och nedåt (2),Fig.4.

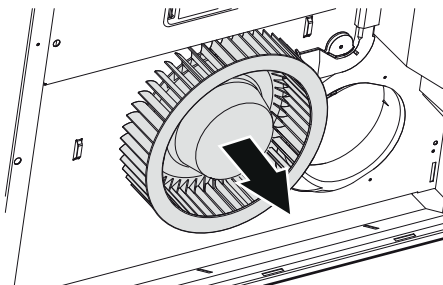


Fig.5

Lossa fläkthjulet genom att dra i pilens riktning, Fig.5.

Underplåt, fläkthuset och fläkthjul rengörs i varmt vatten blandat med diskmedel. Fläkthuset och fläkthjul kan även diskas i maskin. Sätt ihop delarna efter rengöring och torkning i omvänd ordning.

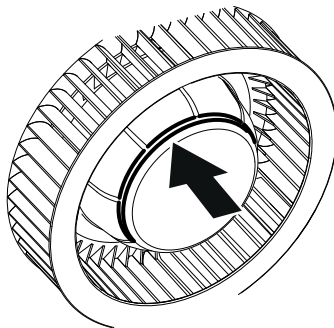


Fig.6

Sätt tillbaka fläkthjulet. Se till att det sitter plant i spåret på motorn.

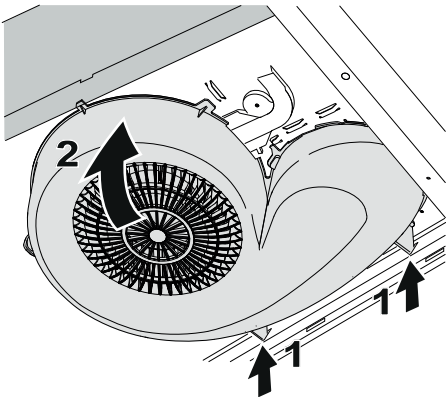


Fig.7

Sätt tillbaka fläkthuset genom att passa in stöden i bakkant på fläkten (1). Vik upp fläkthuset (2).Fig.7

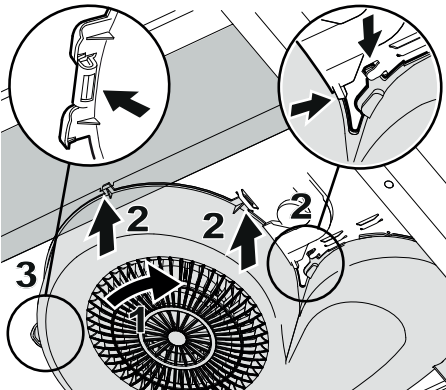


Fig.8

Se till att alla snäppen passar mot spisfläk-
kens flikar. Vrid in fläkthuset (1) i flikarna
(2). Tryck tillbaka fläkthuset snäppe i fli-
ken (3).Fig.8

Obs!

Kontrollera att delarna snäpper fast
ordentligt.

FELSÖKNING

Kontrollera att säkringen är hel. Prova alla funktioner för att säkerställa vad som inte fungerar. Prova först att göra produkten strömlös och starta om den igen.

Kontrollera att anslutningsslangen är sträckt närmast anslutningen.

Obs!

Om produkten är utrustad med spisarm eller spolvakt, genomför felsökning enligt instruktioner, se separat anvisning.

SERVICE

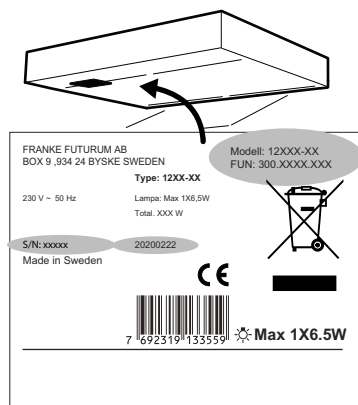


Fig. 9

Innan du kontaktar service, kontrollera märkskylten och notera FUN-nr, S/N-nr och tillverkningsdatum för produkten.

Märkskylten är placerad på vänster sida under filter/underplåt.

Franke Service

tel. 0912-40 500

www.franke.se/service

De kan hjälpa till att åtgärda felet eller anvisa till närmaste servicefirma för snabb och bra service.

Produkten omfattas av gällande APPLIA-bestämmelser.

MILJÖ

De huvudsakliga råmaterialen som används i Franke produkter är:

- Metaller: rostfri plåt, galvaniserad plåt, zink, aluminium
- Plaster: polypropen, polyamid, polycarbonat, polybutylentereftalat (PBT)
- Glas

Samtliga ingående komponenter uppfyller RoHS-direktivet. Flertalet av Franke produkter är miljöbedömda hos tredje part. För utförligare miljöinformation, se www.franke.se

EMBALLAGE- OCH PRODUKTÅTERTVINNING

Emballaget ska lämnas in på närmaste miljöstation för återvinning.



Symbolen anger att produkten inte får hanteras som hushållsavfall. Den skall i stället lämnas in på uppsamlingsplats för återvinning av el- och elektronikkomponenter. Genom att säkerställa att produkten hanteras på rätt sätt bidrar du till att förebygga eventuellt negativa miljö- och hälsoeffekter som kan uppstå om produkten kasseras som vanligt avfall. För ytterligare upplysningar om återvinning bör du kontakta lokala myndigheter, sophämtningstjänst eller affären där du köpte varan.

EKODESIGNDIREKTIV

Produkten är testad i enlighet med och uppfyller ekodesignkraven i den europeiska förordningen 66/2014.

Please read this installation and user guide carefully before installing and using the product, paying special attention to the safety instructions.

Keep the instructions for reference or for the next owner.

Disconnect the product from the power supply prior to cleaning or maintenance.

§ The diversion of exhaust air must be carried out in accordance with instructions issued by the appropriate authority.

§ Exhaust air must not be directed into flues that are used for fumes from items such as gas, wood or oil-burning stoves or fireplaces.

§ The distance between the stove and the product must be at least 44 cm. For gas hobs, the distance should be increased to 65 cm. Adjust accordingly if the stove manufacturer recommends a higher mounting height. **N.B.** If the product has a stove alarm or stove guard, it must not be mounted over a gas hob. **See separate instructions.**

§ You must not flambé food underneath the product.

§ For safety reasons, the installation and replacement of cables or other types of connectors should only be carried out by a qualified professional.

§ If the product is to be used at the same time as products that use energy sources other than electricity, i.e., gas hobs, gas, wood or oil-burning stoves or fireplaces, etc, the room must have an adequate supply of air.

§ The product may be used by children from 8 years of age and persons with mental, sensory or physical impairment, or a lack of experience and knowledge, provided they are given information about how the product is to be used.

§ Children should not be allowed to play with the product. Children must not undertake cleaning or maintenance of the product unsupervised.

§ Accessible parts of the product may become hot when food is being prepared.

§ A fire is more likely to spread if the product is not cleaned as frequently as indicated.

N.B. The developer or proprietor is responsible for ensuring installation is carried out correctly and complies with the applicable building regulations.

GENERAL INFORMATION

The product features LED lighting (6.5 W), a washable carbon filter, EC motor and the Easy Clean system.

FUNCTIONS

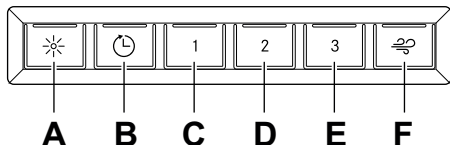


Fig. 1

- A.** Lighting
- B.** Ventilation mode. The fan runs at low speed for 60 minutes.
- C.** Speed 1.
- D.** Speed 2.
- E.** Speed 3.
- F.** 1. Intensive mode. The fan runs at maximum speed for 7 minutes and then reverts to speed 3.
2. Filter guard. If the filter guard is activated (see Programming below), the LED will flash when the filter needs to be cleaned. After cleaning, press and hold button **F** for 2 seconds to reset the system.

Turning on the cooker hood before you start to cook prevents cooking smells spreading into the room. Adjust the speed of the cooker hood depending on the type of food you are preparing. If possible, allow the cooker hood to run at a low speed for a few minutes after you've finished cooking. You may also wish to run the cooker hood on the low setting when the oven is in use or after using the dishwasher.

The product is fitted with a filter guard. To activate/deactivate the filter guard, see below.

Programming

1. Start programming: press and hold buttons A and B for 3 seconds so that they both flash 3 times. Programming mode will then be active for 30 seconds.
2. Select function: press the button for the selected function to activate/deactivate the function.

Button	Functions
F	Filter guard

The LED on the button lights up when the function is activated.

3. To save a programme: press and hold buttons A and B for 3 seconds. Buttons A and B will flash twice to show that the programme has been saved.

Attention!

If the product has a stove alarm or stove guard, see separate instructions.

CARE AND MAINTENANCE

Cleaning the carbon filter

The cooker hood should be cleaned with a damp cloth and washing-up liquid. The filter should be cleaned once a month with normal usage and replaced every two years, or at an interval that suits the household's cooking habits. Clean more often after intensive use.

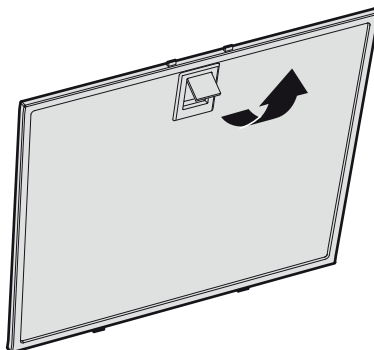


Fig. 2

Remove the carbon filter by opening the snap retainer, Fig. 2.

Handle the filter carefully, taking care not to bend it.

Attention!

Wash the filter separately in the dishwasher, otherwise food residue may get trapped in it. Wash the filter using normal dishwasher detergent on the most efficient programme, at a maximum temperature of 70°C. The filter can be dried in the dishwasher or air dried until it is fully dry. Activate the filter again in the oven for approximately one hour at a temperature of 90°C.

Refit the filter after cleaning, making sure it snaps firmly into place.

Cleaning other parts

The interior of the cooker hood and removable parts should be cleaned at least twice a year.

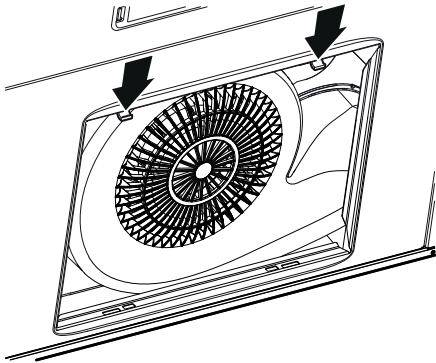


Fig. 3

Remove the bottom plate by pushing the snap retainers in the direction of the arrows. Fig. 3

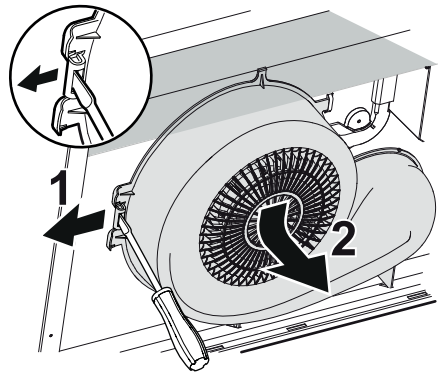


Fig. 4

Release the blower by bending the snap retainer outwards in the direction of the arrow (1) and pushing the blower away from you and down (2), Fig. 4.

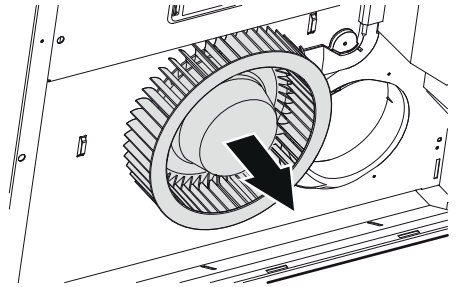
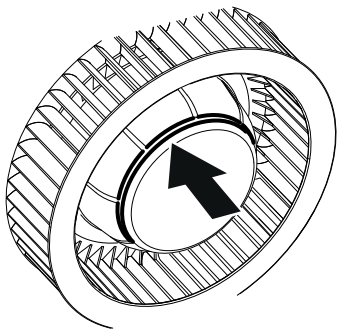


Fig. 5

Release the impeller by pulling in the direction of the arrow, Fig. 5

Clean the bottom plate, blower and impeller using warm water and washing-up liquid. The blower and impeller can also be washed in a dishwasher. After washing and drying, assemble the parts in reverse order.



Make sure all the snap retainers fit onto the cooker hood lugs. Twist the blower (1) into the lugs (2). Press the fan blower's snap retainer back into the lug (3).Fig. 8

Attention!

Check that the parts snap firmly into place.

Fig. 6
Refit the impeller. Make sure that it is level in the groove on the motor.

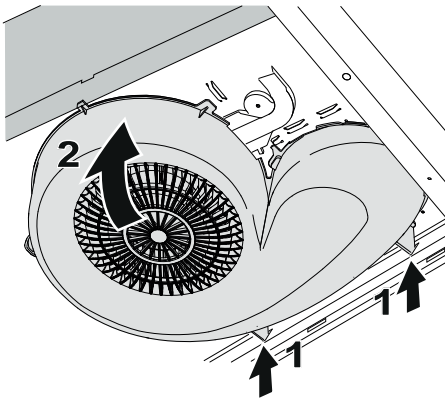


Fig. 7
Refit the blower by inserting the supports in the rear of the hood (1). Bend up the blower (2).Fig. 7

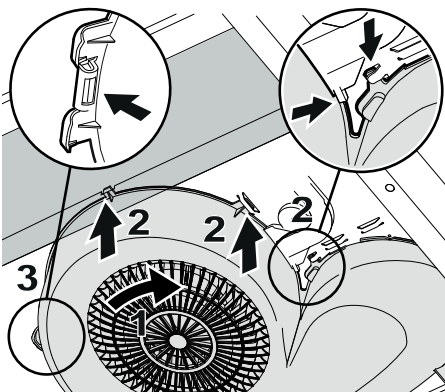


Fig. 8

TROUBLESHOOTING

Check that the fuse is intact. Go through all the functions to check what is not working. Start by disconnecting the product from the power supply and switching it on again.

Check that the connector is not bent or twisted at the connection point.

Attention!

If the product has a stove alarm or stove guard, use the separate instructions for troubleshooting.

SERVICING

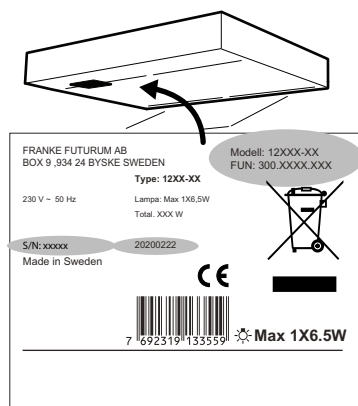


Fig. 9

Before contacting servicing, check the product label and note down the FUN number, S/N number and manufacturing date of the product.

The product label is located on the left side, underneath the filter/bottom plate.

Franke Service

Tel. +46 (0)912-40 500

www.franke.se/service

They can help you fix the problem or refer you to the nearest service agent for fast and effective service.

The product is covered by the relevant AP-PLiA provisions.

ENVIRONMENTAL INFORMATION

The main raw materials used in Franke's products are:

- Metals: stainless sheet metal, galvanized sheet metal, zinc, aluminium
- Plastics: polypropylene, polyamide, polycarbonate, polybutylene terephthalate (PBT)
- Glass

All components comply with the RoHS Directive. Several of Franke's products have undergone environmental assessment by a third party. For more detailed environmental information, go to www.franke.se

PACKAGING AND PRODUCT RECYCLING

The packaging should be deposited at your nearest recycling point.



The symbol means that the product must not be treated as household waste. It should instead be taken to a collection point for the recycling of electrical and electronic components. By ensuring that the product is dealt with in the correct manner, you are helping to prevent the adverse environmental and health effects that could arise if the product was disposed of as regular waste. For further information on recycling, contact your local authority or waste disposal service, or the store where you purchased your product.

ECO-DESIGN DIRECTIVE

The product meets and is tested in accordance with the eco-design requirements of European Regulation 66/2014.

Gennemlæs denne betjenings- og monteringsvejledning grundigt, især sikkerhedsforskrifterne, før du installerer og bruger produktet. Gem betjeningsvejledningen til senere brug, eller giv den videre, hvis en anden overtager produktet fra dig.

Afbryd altid strømmen til produktet før rengøring og pleje.

- § Udledning af udgangsluft skal ske i henhold til forskrifter fra respektive myndigheder.
- § Udgangsluften må ikke ledes ind i røgkanaler, som anvendes til udledning af røggas fra f. eks. gaskaminer, brændeovne eller oliefyr m.m.
- § Afstand mellem komfur og produkt skal være mindst 44 cm. Ved gaskomfur øges højden til 65 cm. Hvis gaskomfurets producent anbefaler højere monteringsafstand, skal dette respekteres. **OBS!** Hvis produktet er udstyret med komfuralarm eller komfurvagt må det ikke monteres over gaskomfur. **Se separat vejledning.**
- § Det er ikke tilladt at flambere under produktet.

- § For at undgå, at der opstår farer, skal faste installationer, udskiftning af ledning eller anden form for tilslutning udføres af en fagligt kyndig person.
- § Der skal være tilstrækkelig ventilation i rummet, når produktet bruges sammen med produkter, der anvender anden energi end elektricitet, f.eks. gaskomfur, gasovn, brændeovn, oliefyr, m.m.
- § Produktet kan anvendes af børn fra 8 år, personer med nedsat mental, sensorisk eller fysisk funktion samt personer uden erfaring med og viden om produktet, hvis de informeres om, hvordan produktet skal anvendes.
- § Børn må ikke lege med produktet. Produktet må ikke rengøres eller vedligeholdes af børn uden opsyn.
- § Tilgængelige dele af produktet kan blive varme under madlavning.
- § Risikoen for brandspredning øges, hvis emhætten ikke rengøres som angivet.

OBS! Bygherren er ansvarlig for, at installationen udføres korrekt, og at gældende bygningsregler overholdes.

GENERELLE OPLYSNINGER

Produktet er udstyret med LED-belysning 6,5 W, vaskbart kulfilter, EC-motor og Easy Clean.

FUNKTION

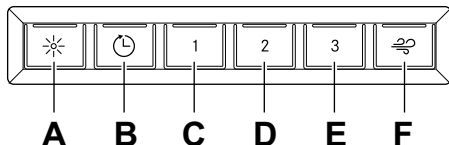


Fig. 1

- A.** Belysning
- B.** Ventilationsindstilling. Udsugningen kører på lav hastighed i 60 minutter.
- C.** Hastighed 1.
- D.** Hastighed 2.
- E.** Hastighed 3.
- F.** 1. Intensiv funktion. Blæseren kører på maks. hastighed i 7 minutter og vender derefter tilbage til hastighed 3.
2. Filteralarm. Hvis filteralarmen er aktiveret (se programmering nedenfor), begynder LED'en at blinke, når det er tid at rengøre filteret. Hold knap **F** inde i 2 sekunder efter rengøringen for at nulstille systemet.

Start gerne emhætten inden madlavning for at forhindre mados i rummet. Tilpas emhættens hastighed til madlavningen. Lad emhætten køre videre på lav hastighed lidt tid efter madlavningen. Efter behov kan emhættens lave hastighed anvendes under brug af ovn eller opvaskemaskine.

Produktet er udstyret med en filteralarm. For at aktivere/deaktivere filteralarmen, se nedenfor.

Programmering

1. Åbne programmering. Hold knap A og B inde i 3 sekunder, så de begge blinker 3 gange. Programmeringstilstanden er nu aktiv i 30 sekunder.

2. Vælg funktion: Tryk på knap for valgt funktion for at aktivere/deaktivere funktionen.

Knap	Funktion
F	Filteralarm

Dioden på knappen lyser, når funktionen er aktiveret.

3. Gemme programmeringen. Hold knap A og B inde i 3 sekunder. Knap A og B blinker 2 gange for at bekræfte, at programmeringen er gemt.

Obs!

Se separat vejledning, hvis produktet er udstyret med komfuralarm eller komfurvagt.

PLEJE OG VEDLIGEHOLDELSE

Rengøring af kulfilter

Emhætten tørres af med en fugtig klud og opvaskemiddel. Filteret skal rengøres en gang om måneden ved normal brug og udskiftes hvert andet år eller i et interval tilpasset husholdningen. Rengør oftere ved hyppig anvendelse.

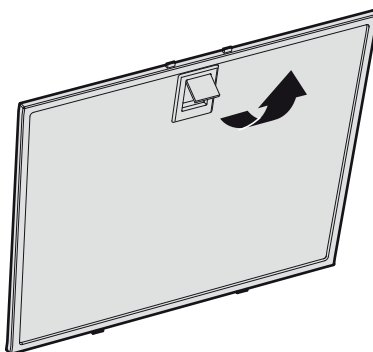


Fig. 2

Fjern kulfilteret ved at åbne låsen Fig. 2. Håndtér fedtfilteret med forsigtighed, og undgå at bøje det.

Obs!

Vask filteret separat i en opvaskemaskine, ellers kan madstykker sidde fast i filteret. Vask filteret med almindeligt maskinopvaskemiddel i opvaskemaskinens mest effektive vaskeprogram med en maksimal temperatur på 70 °C. Lad filteret tørre i opvaskemaskinen, eller lad det lufttørre, indtil det er helt tørt. Tænd igen for filteret i ovnen ca. en time med en temperatur på 90 °C.

Monter filteret igen efter rengøring. Sørg for, at det klikker på plads.

Rengøring af øvrige dele

Den indvendige del af emhætten og de udtagelige dele skal rengøres mindst to gange årligt.

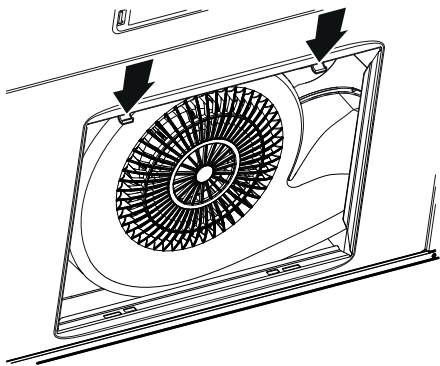


Fig. 3

Fjern underpladen ved at trykke låsene i pilens retning. Fig. 3

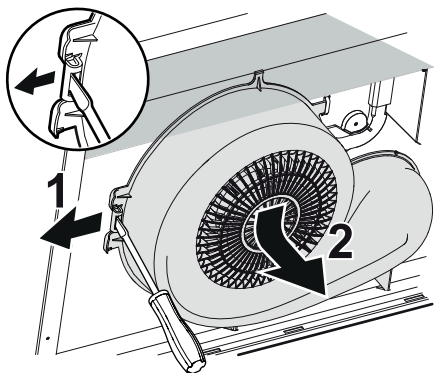


Fig. 4

Løsn blæserhuset ved at bøje låsen ud i pilens retning (1), og tryk blæserhuset væk fra dig og nedad (2) Fig. 4.

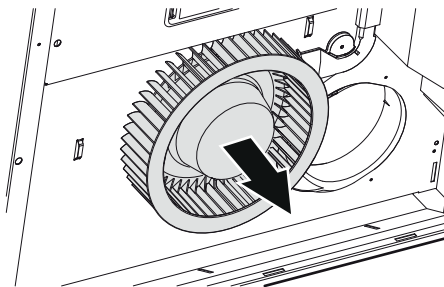


Fig. 5

Løsn blæserhjulet ved at trække i pilens retning. Fig. 5

Underplade, blæserhus og blæserhjul rengøres i varmt vand tilsat opvaskemiddel. Blæserhus og blæserhjul tåler også vask i maskine. Delene samles efter tørring i den modsatte rækkefølge.

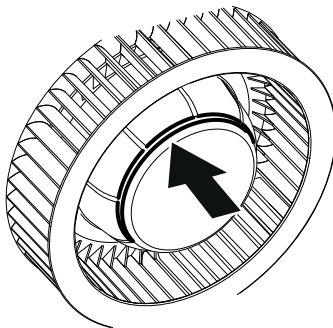


Fig. 6

Sæt blæserhjulet tilbage igen. Sørg for, at det sidder plant i sporet på motoren.

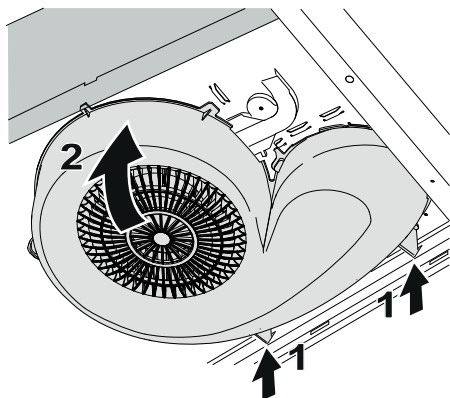


Fig. 7

Sæt blæserhuset tilbage ved at sætte støtten ind i bagkanten på blæseren (1). Drej blæserhuset opad (2). Fig. 7

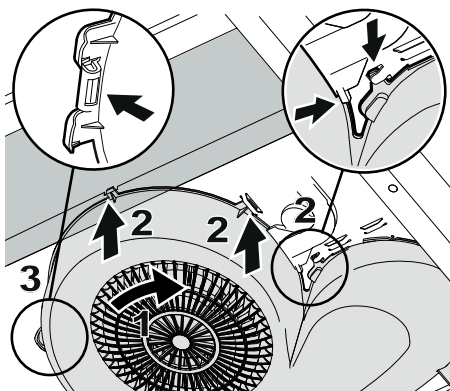


Fig. 8

Sørg for, at alle låsene passer ind mod emhættens flige. Skru blæserhuset (1) ind i fligene (2). Tryk blæserhusets lås tilbage i fligen (3).Fig. 8

Obs!

Kontrollér, at delene klikker på plads.

FEJLFINDING

Kontrollér sikringen. Afprøv alle funktionerne for at se, hvad der ikke fungerer. Prøv først at slukke for strømmen, og start produktet igen.

Kontrollér, at tilslutningsslangen er udstrakt nærmest tilslutningen.

Obs!

Foretag fejlfinding i henhold til instruktionerne, hvis produktet er udstyret med komfuralarm eller komfurvagt. Der henvises til separat vejledning.

SERVICE

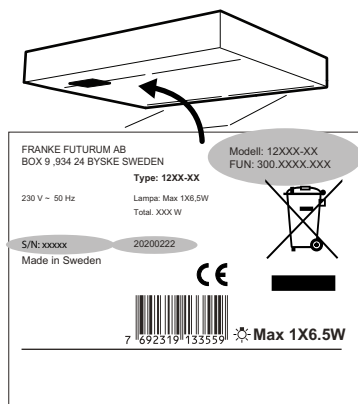


Fig. 9

Før du kontakter service, bedes du kontrollere typeskiltet og notere FUN-nr., S/N-nr. og fremstillingsdato for produktet.

Typeskiltet er placeret på venstre side under filter/bundplade.

Franke Service

tlf. +46 (0)9 12-40 500

www.franke.se/service

De kan hjælpe med fejlfinding eller henvise til nærmeste servicefirma for hurtig og god service.

Produktet er omfattet af gældende APPLiA-bestemmelser.

MILJØ

De vigtigste råmaterialer, der bruges i Franke's produkter, er:

- Metaller: rustfrit stål, galvaniseret plade, zink, aluminium
- Plast: polypropylen, polyamid, polykarbonat, polybutylenterephthalat (PBT)
- Glas

Samtlige indgående komponenter er i overensstemmelse med RoHS-direktivet. De fleste af Franke's produkter er miljøvurderet hos tredjepart. Du kan finde udførlige miljøoplysninger på www.franke.se

EMBALLAGE- OG PRODUKTGENBRUG

Emballage skal indleveres til genbrugsstation for genanvendelse.



Symbolet angiver, at produktet ikke må håndteres som husholdningsaffald. Det skal i stedet indleveres til genbrugsstation for genanvendelse af el- og elektronikkomponenter. Ved at sikre korrekt håndtering medvirker du til at forebygge eventuelle negative miljø- og sundhedseffekter, der kan opstå ved bortskaffelse som almindeligt affald. For yderligere oplysninger om genbrug bør du kontakte de lokale myndigheder, renovationselskabet eller forretningen, hvor varen er købt.

DIREKTIV OM MILJØVENLIGT DESIGN

Produktet er testet i overensstemmelse med og overholder kravene til miljøvenligt design i EU-forordning 66/2014.

Lue nämä käyttö- ja asennusohjeet huolellisesti läpi, varsinkin turvallisuusmääräykset, ennen tuotteen asentamista ja käytön aloittamista.

Säilytä käyttöohjeet myöhempää käyttöä varten tai annettavaksi edelleen henkilölle, jolle luovutat tuotteen.

Katkaise virransyöttö tuotteeseen ennen minkäänlaisia puhdistus- tai hoitotoimenpiteitä.

- § Ulostuloilma on johdettava pois asianomaisen viranomaisen antamien määräysten mukaisesti.
- § Ulostuloilmaa ei saa johtaa savuhormeihin, joita käytetään savukaasujen poistamiseen esim. kaasukamiinoista tai takkoista, puu- tai öljykattiloista jne.
- § Lieden ja tuotteen välisen etäisyyden on oltava vähintään 44 cm. Jos kyseessä on kaasuliesi, etäisyyden on oltava vähintään 65 cm. Kaasulieden valmistajan suosittelema korkeampi asennuskorkeus on kuitenkin otettava huomioon.
HUOM.! Jos tuote on varustettu liesihälyttimellä tai liesivahdilla, sitä ei saa asentaa kaasulieden yläpuolelle. **Katso erillinen ohje.**

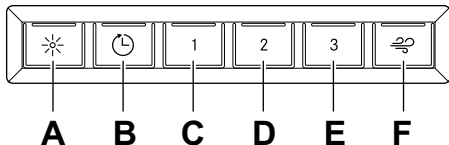
- § Ruokien liekittäminen tuotteen alla on kielletty.
- § Vaaran välttämiseksi kiinteän asennuksen, pistokkeen vaihdon tai muun tyyppisen liitännän saa tehdä vain sähköalan ammattilainen.
- § Riittävästä ilmankierrosta on huolehdittava, jos tuotetta käytetään tilassa, jossa samaan aikaan käytetään muuta kuin sähköenergiaa tarvitsevia laitteita. Tällaisia ovat mm. kaasuhella, kaasukamiina/takka, puu-/öljykattilat jne.
- § Tuotetta saavat käyttää 8 vuotta täyttäneet ja sitä vanhemmat lapset sekä henkilöt, joilla on rajoittunut henkinen tai fyysinen toimintakyky, heikentynyt tuntoaisti tai puutteellinen kokemus tai tietämys, jos heille kerrotaan, kuinka tuotetta on tarkoitus käyttää.
- § Lapset eivät saa leikkiä tuotteella. Lapset eivät saa puhdistaa tai huoltaa tuotetta ilman valvontaa.
- § Tuotteen pinnat voivat kuumentua ruuanlaiton yhteydessä.
- § Tulipalon riski kasvaa, jos puhdistusta ei tehdä suositellun aikataulun mukaisesti.

HUOM.! Rakennuttaja vastaa asennuksen oikeellisuudesta ja siitä, että voimassa olevia rakentamissääntöjä noudatetaan.

YLEISET TIEDOT

Tuotteessa on 6,5 watin LED-valaistus, pestävä hiilisuodatin, EC-moottori ja Easy Clean -toiminto.

KÄYTTÖ



Kuva 1

- A. Valaistus
- B. Tuuletustila. Tuuletin pyörii hitaalla nopeudella 60 minuutin ajan.
- C. Nopeus 1.
- D. Nopeus 2.
- E. Nopeus 3.
- F. 1. Intensiivivila. Tuuletin käy enimmäisnopeudella 7 minuuttia ja palaa sitten nopeuteen 3.
2. Suodatinvahti. Jos suodatinvahti on aktivoituna (katso jäljempänä olevat ohjeet), diodi alkaa vilkkua, kun suodatin täytyy puhdistaa. Puhdistuksen jälkeen pidä painike **F** painettuna 2 sekuntia, jotta järjestelmä palautuu alkutilaan.

Tuuletin kannattaa käynnistää ennen ruoanlaiton aloittamista, jotta hajun leviäminen huoneeseen estyisi. Säädä tuulettimen nopeus ruoanlaiton mukaan. Tuulettimen kannattaa antaa pyöriä hitaalla nopeudella jonkin aikaa ruoanlaiton jälkeen. Tarvittaessa tuulettimen hidasta nopeutta voidaan hyödyntää myös käytettäessä uunia tai koneellisen astianpesun jälkeen.

Tuote on varustettu suodatinvaihilla. Katso jäljempänä olevat tiedot suodatinvaihden käyttöönotosta ja käytöstä poistosta.

Ohjelmointi

1. Avaa ohjelmointi: Pidä painikkeita A ja B painettuina 3 sekuntia niin, että ne molemmat vilkkuvat 3 kertaa. Ohjelmointitila on aktiivinen 30 sekunnin ajan.

2. Valitse toiminto: Ota haluamasi toiminto käyttöön tai poista se käytöstä toiminnon painikkeella.

Painike	Käyttö
F	Suodatinvahti

Painikkeen diodi palaa, kun toiminto on käytössä.

3. Tallenna ohjelmointi: Pidä A- ja B-painikkeita painettuna 3 sekuntia. Painike A ja B välkkyvät 2 kertaa sen vahvistamiseksi, että ohjelmointi on tallennettu.

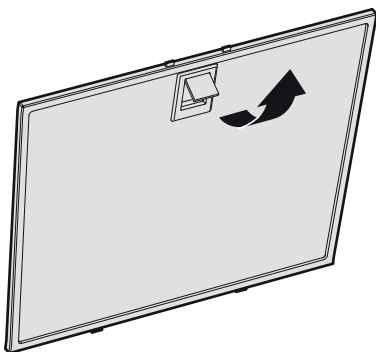
Huom!

Jos tuote on varustettu liesihälyttimellä tai liesivahdilla, katso erillinen ohje.

HOITO JA YLLÄPITO

Hiilisuodattimen puhdistus

Liesituuletin pyyhitään kostealla rievulla ja astianpesuaineella. Suodatin on puhdistettava kerran kuukaudessa normaalissa käytössä ja vaihdettava joka toinen vuosi tai talouden käyttötapojen mukaan. Normaalista useammin tapahtuvassa käytössä puhdistus on suoritettava useammin.



Kuva 2

Poista hiilisuodatin avaamalla kiinnike, Kuva 2.

Käsittele suodatinta varovaisesti, älä taivuta sitä.

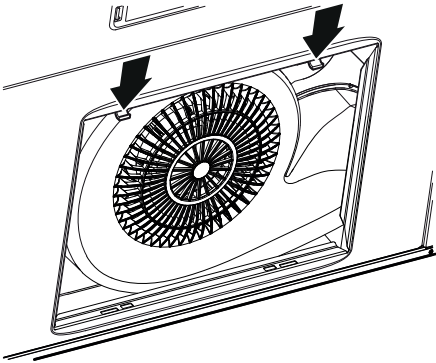
Huom!

Pese suodatin yksinään astianpesukoneessa, jotta ruokajäämät eivät tartu siihen. Pese suodatin tavallisella konetiskiaineella tehokkaimmalla ohjelmalla. Suurin sallittu lämpötila on 70 °C. Odota pesun jälkeen, kunnes suodatin on täysin kuivunut. Aktivoi suodatin uudelleen asettamalla se uuniin 90 asteeseen noin tunniksi.

Aseta suodatin takaisin paikalleen puhdistuksen jälkeen. Varmista, että se kiinnittyy kunnolla.

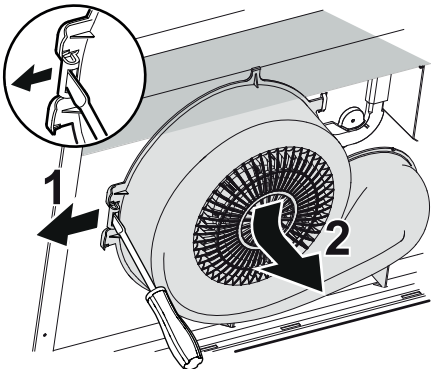
Muiden osien puhdistus

Liesituulettimen sisäpuoli ja irrotettavat osat on puhdistettava vähintään kaksi kertaa vuodessa.



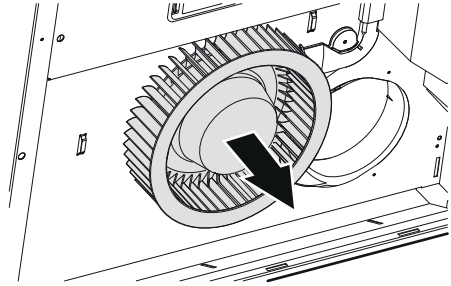
Kuva 3

Irrota alustalevy painamalla kiinnikkeitä nuolten osoittamiin suuntiin, Kuva 3.



Kuva 4

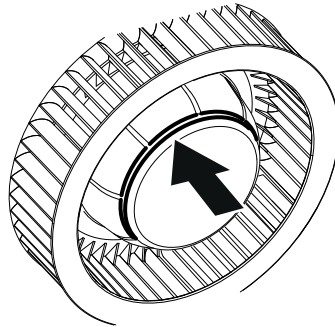
Irrota tuuletinkehys taivuttamalla kiinnikettä nuolen suuntaan (1) ja painamalla kehystä itsestäsi pois päin ja alaspäin (2), Kuva 4.



Kuva 5

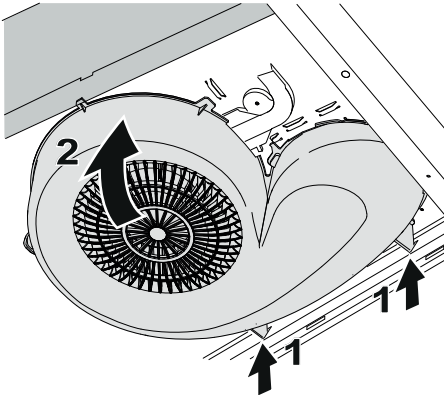
Irrota tuuletinpyörä vetämällä nuolen osoittamaan suuntaan, Kuva 5.

Puhdista alustalevy, tuuletinkehys ja tuuletinpyörä lämpimässä vedessä, johon on sekoitettu astianpesuainetta. Tuuletinkehys ja tuuletinpyörä voidaan pestä myös astianpesukoneessa. Kokoa osat puhdistuksen ja kuivauksen jälkeen päinvastaisessa järjestyksessä.



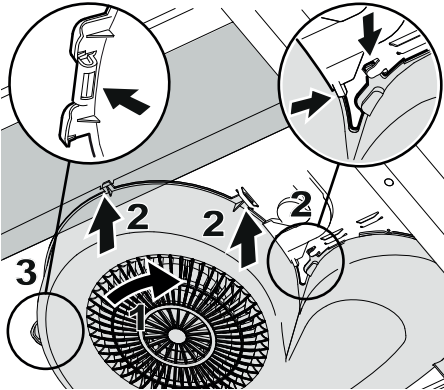
Kuva 6

Aseta tuuletinpyörä takaisin paikalleen. Varmista, että se asettuu moottorin kiskoihin tasaisesti.



Kuva 7

Aseta tuuletinkehyks takaisin paikalleen so-
vittamalla takareunan tuki tuulettimeen (1).
Käännä tuuletinkotelo ylös (2). Kuva 7



Kuva 8

Varmista, että kaikki kiinnikkeet sopivat lie-
sittuulettimen kiinnityskohtiin. Aseta tuule-
tinkehys (1) kiinnityskohtiin (2). Paina
tuuletinkehyksen kiinnike paikalleen (3).
Kuva 8

Huom!

Varmista, että osat kiinnittyvät kunnolla.

VIANETSINTÄ

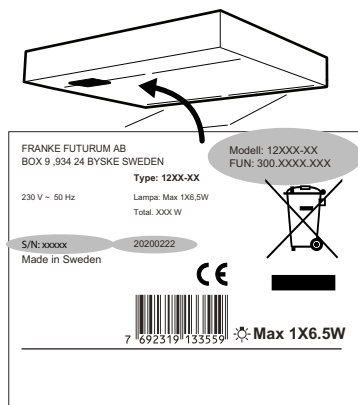
Tarkista, että sulake on ehjä. Tarkista, toimivatko kaikki toiminnot kuten pitääkin. Kokeile ensin katkaista tuotteesta virta ja käynnistää se uudelleen.

Varmista, että liitäntätietku on vedetty mahdollisimman lähelle liitäntää.

Huom!

Jos tuote on varustettu liesihälyttimellä tai liesivahdilla, suorita vianetsintä ohjeiden mukaan, katso erillinen ohje.

HUOLTO



Kuva 9

Tarkista laitekilpi ennen yhteydenottoa huoltoon ja merkitse muistiin tuotteen FUN-nro, S/N-nro ja valmistuspäivämäärä. Laitekilpi sijaitsee vasemmalla sivulla suodattimen/alustalevyn alla.

Yhteydenotot: Piketa Oy
puh. 03 2333 200

www.franke.se/service

Huoltohenkilökunta voi auttaa sinua vian korjaamisessa tai ohjata sinut lähimpään, hyvää ja nopeaa palvelua tarjoavaan huoltopisteeseen.

Tuotetta koskevat voimassa olevat APPLiA-määräykset.

YMPÄRISTÖ

Franken tuotteissa käytetään pääasiassa seuraavia raaka-aineita:

- Metallit: ruostumaton teräs, sähkösinkitty teräs, sinkki, alumiini
- Muovit: polypropeeni, polyamidi, polykarbonaatti, polybuteenitereftalaatti (PBT)
- Lasi

Kaikki tuotteeseen sisältyvät komponentit täyttävät RoHS-direktiivin vaatimukset. Useimpien Franken tuotteiden ympäristövaikutukset on arvioinut kolmas osapuoli. Katso tarkemmat ympäristötiedot osoitteesta www.franke.se.

PAKKAUKSEN JA TUOTTEEN KIERRÄTTÄMINEN

Pakkaus on toimitettava lähimpään kierrätyspisteeseen.



Symboli tarkoittaa, ettei tuotetta saa hävittää sekajätteen joukossa. Se on toimitettava hävitettäväksi sähkö- ja elektroniikkakomponenttien kierrätyspisteeseen.

Varmistamalla tuotteen asianmukaisen käsittelyn autat ehkäisemään negatiivisia ympäristö- ja terveysvaikutuksia, jollaisia saattaa syntyä, mikäli tuote hävitetään tavallisten jätteiden joukossa. Lisätietoja kierrätyksestä saat paikallisilta viranomaisilta, jätehuollosta tai liikkeestä, josta ostit tuotteen.

EKOLOGISEN SUUNNITTELUN DIREKTIIVI

Tuote täyttää ekologisen suunnittelun asetuksen 66/2014 vaatimukset ja on testattu sen mukaisesti.

Les nøye gjennom denne bruks- og monteringsanvisningen og spesielt sikkerhetsforskriftene før du installerer og begynner å bruke produktet.

Lagre bruksanvisningen for senere bruk eller til den som eventuelt overtar produktet etter deg.

Gjør produktet strømløst før all form for rengjøring og pleie.

§ Avledning av utblåsningsluften må utføres i samsvar med gjeldende offentlige forskrifter.

§ Utblåsningsluften kan ikke ledes inn i røykkanaler som blir brukt til å avlede røykgasser fra f.eks. gasskaminer, peiser, vedovner, oljekjeler osv.

§ Det må være minst 44 cm mellom komfyren og produktet. Er det en gasskomfyr, må avstanden være 65 cm. Hvis produsenten av gasskomfyren anbefaler en høyere monteringshøyde, må du ta hensyn til dette. **OBS!** Hvis produktet er utstyrt med komfyralarm eller komfyrvakt, se egen anvisning. **Se separat anvisning.**

§ Det er ikke tillatt å flambere under produktet.

§ For å unngå at det oppstår fare, skal fast installasjon, utskifting av kabel eller annen type tilkobling utføres av en fagperson.

§ Rommet må ha tilstrekkelig lufttilførsel når produktet er i bruk samtidig med produkter som bruker annen energi enn strøm, f.eks. gasskomfyrer, gasskaminer, peiser, vedovner, oljekjeler osv.

§ Produktet kan brukes av barn fra åtte år og personer med nedsatt mental, sensorisk eller fysisk evne eller som mangler erfaring og kunnskap hvis de informeres om hvordan produktet er tenkt å bli brukt.

§ Barn skal ikke leke med produktet. Rengjøring og vedlikehold av produktet skal ikke utføres av barn uten tilsyn.

§ Lett tilgjengelige deler av produktet kan bli varme i forbindelse med matlaging.

§ Faren for brannspredning øker hvis produktet ikke blir rengjort så ofte som angitt.

OBS! Byggherren har ansvaret for at installasjonen blir riktig og at gjeldende byggeforskrifter følges.

GENERELL INFORMASJON

Produktet er utstyrt med LED-belysning 6,5 W, vaskbart kullfilter, EC-motor og Easy Clean.

FUNKSJON

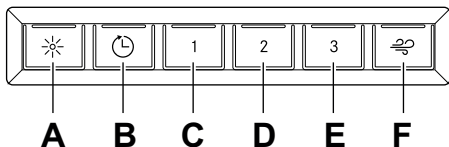


Fig. 1

- A.** Belysning
- B.** Vifteposisjon: Ventilatoren går på lav hastighet i 60 minutter.
- C.** Hastighet 1.
- D.** Hastighet 2.
- E.** Hastighet 3.
- F.** 1. Intensiv modus. Ventilatoren går på maksimal hastighet i 7 minutter og går deretter tilbake til hastighet 3.
2. Filtrervakt. Hvis filtrervakten er aktivert (se programmering nedenfor), begynner lysdioden å blinke når det er på tide å rengjøre filteret. Etter rengjøringen kan du holde knapp **F** inne i 2 sekunder for å tilbakestille systemet.

Start gjerne ventilatoren før matlaging for å forhindre at det spres seg os i rommet. Tilpass hastigheten på ventilatoren til type matlaging. La gjerne ventilatoren stå på lav hastighet en stund etter matlaging. Ved behov kan den laveste hastigheten benyttes når ovnen er i bruk eller etter maskinoppvask.

Produktet er utstyrt med filtrervakt. Se nedenfor hvordan du aktiverer/deaktiverer filtrervakten.

Programmering

1. Åpne programmering: Hold inne knapp A og B i 3 sekunder til begge blinker 3 ganger. Programmeringsmodus er da aktiv i 30 sekunder.

2. Velg funksjon: Trykk på knappen for valgt funksjon for å aktivere/deaktivere funksjonen.

Knapp	Funksjon
F	Filtrervakt

Lysdioden på knappen lyser når funksjonen er aktivert.

3. Lagre programmering: Hold inne knapp A og B i 3 sekunder. Knapp A og B blinker to ganger for å bekrefte at programmeringen er lagret.

Merk:

Hvis produktet er utstyrt med komfyralarm eller komfyrvakt, se egen anvisning.

PLEIE OG VEDLIKEHOLD

Rengjøring av kullfilter

Kjøkkenventilatoren tørkes av med en fuktig klut og oppvaskmiddel. Filteret skal rengjøres én gang i måneden ved normal bruk samt byttes annethvert år, eller i et intervall som er tilpasset bruksmønsteret i husholdningen. Rengjør oftere ved intensiv bruk.

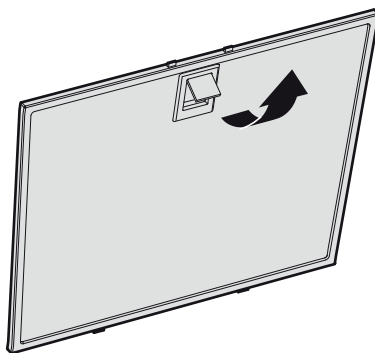


Fig. 2

Demonter kullfilteret ved å åpne klipset, Fig. 2.

Vær forsiktig med filteret, pass på at det ikke blir bøyd.

Merk:

Vask filteret separat i oppvaskmaskin, ellers kan matrester bli sittende fast i det. Vask filteret med vanlig maskinoppvaskmiddel på det mest effektive programmet, med maks. temperatur på 70 °C. Filteret kan tørke i oppvaskmaskinen eller lufttørke til det er helt tørt. Aktiver filteret igjen i ovn, cirka en time med en temperatur på 90 °C.

Sett filteret tilbake etter rengjøring, og pass på at det kneppes ordentlig på plass.

Rengjøring av øvrige deler

Innsiden av kjøkkenventilatoren samt avtagbare deler, skal rengjøres minst to ganger i året.

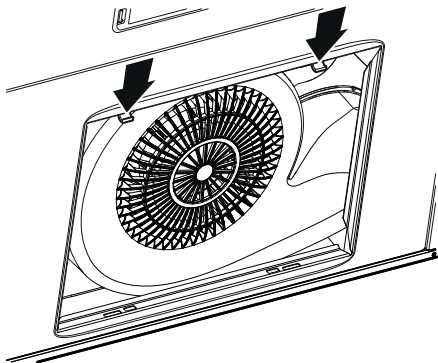


Fig. 3

Fjern underplaten ved å skyve klipsene i pilretningen.Fig. 3.

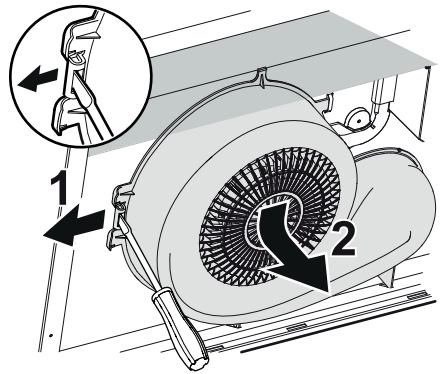


Fig. 4

Løsne ventilatorhuset ved å bøye ut klipsen i pilretningen (1) og trykke ventilatorhuset fra deg og nedover (2),Fig. 4.

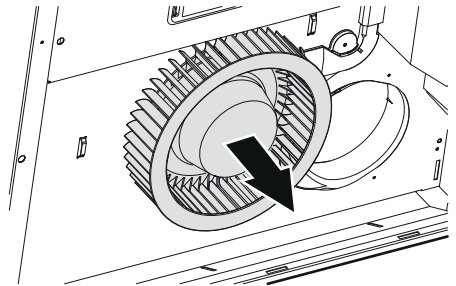


Fig. 5

Løsne ventilatorhjulet ved å dra i pilretningen, Fig. 5.

Underplaten, ventilatorhuset og ventilatorhjulet rengjøres i varmt vann med oppvaskmiddel. Ventilatorhuset og ventilatorhjulet kan også rengjøres i oppvaskmaskinen. Sett delene sammen i omvendt rekkefølge etter rengjøring og tørking.

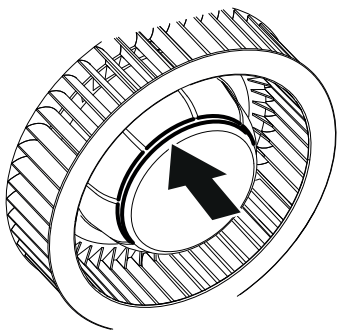


Fig. 6

Sett tilbake ventilatorhjulet. Påse at det sitter plant i sporet på motoren.

Påse at alle klipsene passer mot flikene på ventilatoren. Skru inn ventilatorhuset (1) i flikene (2). Trykk ventilatorhusklipsen tilbake i fliken (3).Fig. 8

Merk:

Kontroller at delene klikker på plass ordentlig.

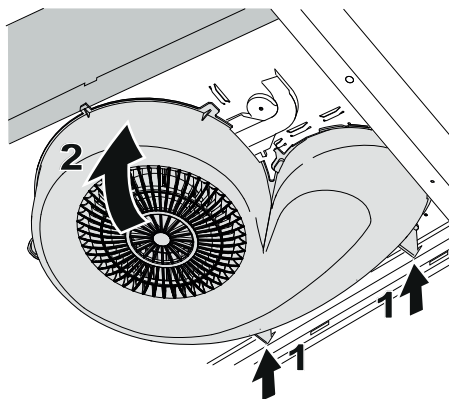


Fig. 7

Sett tilbake ventilatorhuset ved å føre inn støtten bak på ventilatoren (1). Fell opp ventilatorhuset (2). Fig. 7

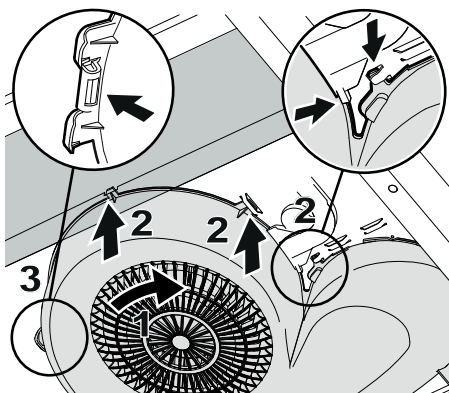


Fig. 8

FEILSØKING

Kontroller at sikringen er hel. Prøv alle funksjoner for å finne ut hva som ikke fungerer. Prøv først å gjøre produktet strømløst og start det på nytt.

Kontroller at tilkoblingsslangen er strukket nærmest tilkoblingen.

Merk:

Hvis produktet er utstyrt med komfyralarm eller komfyrvakt, må du utføre en feilsøking i henhold til instruksjonene, se egen anvisning.

SERVICE

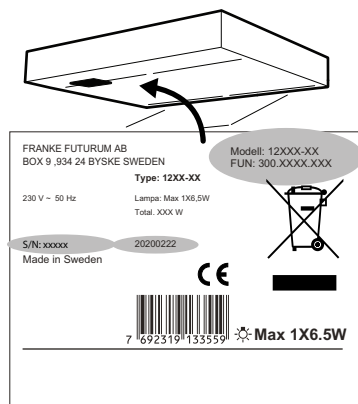


Fig. 9

Før du kontakter service, ber vi deg kontrollere merkeplaten og skrive ned FUN-nr., S/N-nr. og produksjonsdatoen til produktet. Merkeplaten sitter på venstre side under filteret/underplaten.

Franke Service

tlf. 069-25 22 30

www.franke.se/service

De kan hjelpe til med å reparere feilen eller henvise til nærmeste servicefirma for rask og god service.

Produktet omfattes av gjeldende APPLiA-bestemmelser.

MILJØ

Råmaterialene som brukes i Frankes produkter, er i all hovedsak:

- Metaller: rustfri plate, galvanisert plate, sink, aluminium
- Plast: polypropen, polyamid, polykarbonat, polybutylentereftalat (PBT)
- Glass

Alle komponenter oppfyller RoHS-direktivet. De fleste av Frankes produkter er miljøvurdert av tredjepart. Hvis du ønsker mer detaljert miljøinformasjon, kan du gå inn på www.franke.se

EMBALLASJE- OG PRODUKTGJENVINNING

Emballasjen leveres på nærmeste miljøstasjon for gjenvinning.



Symbolet angir at produktet ikke skal kastes sammen med husholdningsavfallet. Det skal leveres til et oppsamlingssted for gjenvinning av elektriske og

elektroniske komponenter. Ved å sørge for at produktet blir behandlet på riktig måte, bidrar du til å forebygge eventuelle skadelige miljø- og helseeffekter som kan oppstå når produktet kastes som vanlig avfall. Kontakt lokale myndigheter, renovasjonsetaten eller butikken der du kjøpte varen for ytterligere opplysninger.

ØKODESIGNDIREKTIVET

Produktet er testet i henhold til og oppfyller økodesignkravene i den europeiske forordningen 66/2014.

ELEKTRISK INSTALLATION

ELEKTRISK INSTALLATION

SÄHKÖASENNUS

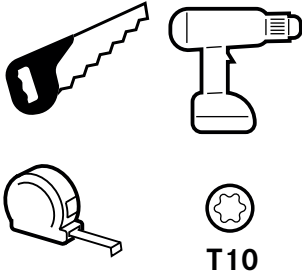
ELEKTRISK INSTALLASJON

ELECTRICAL INSTALLATION

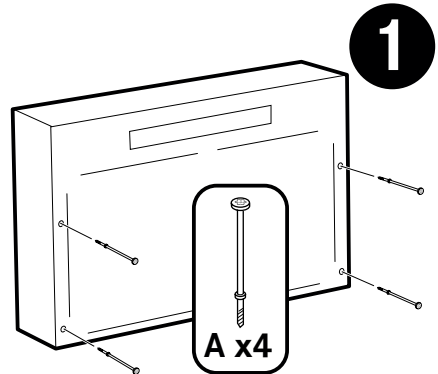
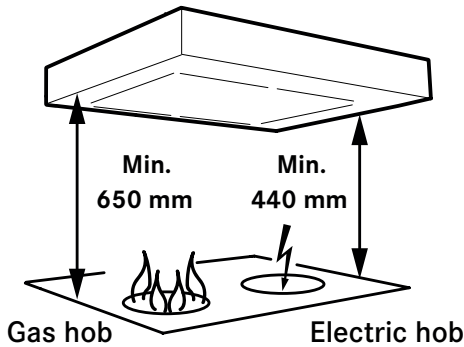
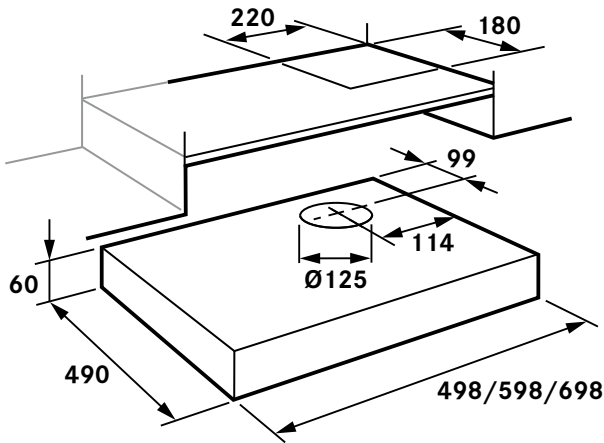
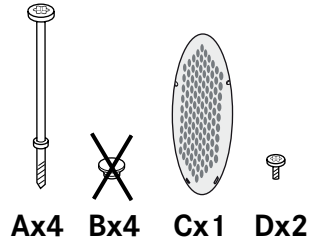
- SV** Elektrisk anslutning till 230 V~ med skyddsjord.
Produkten levereras med sladd och jordad stickpropp för anslutning till jordat vägguttag. Väggttaget ska vara åtkomligt efter installation.
- Om anslutningskabeln skadas måste den bytas ut mot en motsvarande specialkabel från tillverkaren eller dess serviceagent.
- DA** Elektrisk tilslutning til 230 V~ med jordforbindelse.
Produktet leveres med ledning og stik med jordforbindelse for tilslutning til jordforbundet stikkontakt. Stikkontakten skal være tilgængelig efter installationen.
Hvis et tilslutningskabel beskadiges, skal det udskiftes med et tilsvarende specialkabel fra producenten eller dennes serviceagent.
- FI** Sähköliitäntä 230 V~ suojamaadoituksella.
Tuotteen mukana tulee johto sekä maadoitettu pistoke liitettäväksi maadoitettuun pistorasiaan. Pistorasiaan on päästävä käsiksi myös asennuksen jälkeen.
os liitäntäjohto vaurioituu, se on vaihdettava vastaavaan valmistajan tai sen huoltoedustajan erikoisjohtoon.
- NO** Elektrisk tilkobling til 230 V~ med vernejording.
Produktet leveres med ledning og en jordet stikkontakt beregnet på et jordet vegguttak. Vegguttaket skal være lett tilgjengelig etter installasjon.
Hvis tilkoblingskabelen skades, må den skiftes ut med en tilsvarende spesialkabel fra produsenten eller deres serviceagent.
- EN** Electrical connection for 230 V~ earthed.
The product is supplied with a cable and earthed plug for connection to an earthed socket. The socket should be accessible after installation is complete.
The junction box or wall socket must be accessible after installation is complete.
If the connector is damaged, it must be replaced with an equivalent special cable from the manufacturer or their service agent.

INSTALLATION

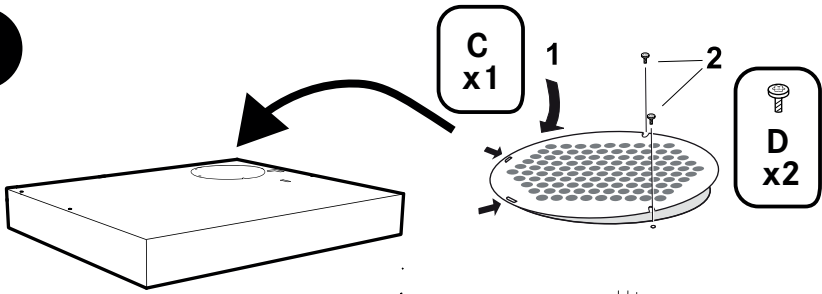
INSTALLATION INSTALLASJON



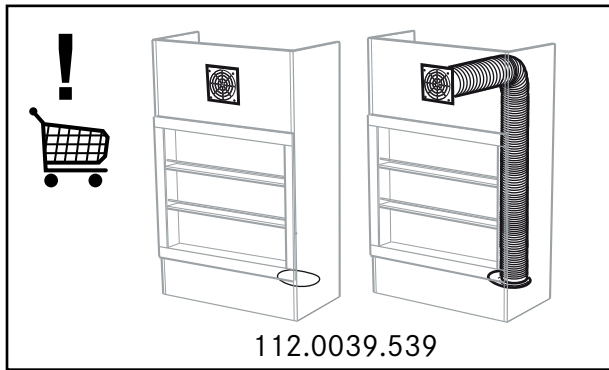
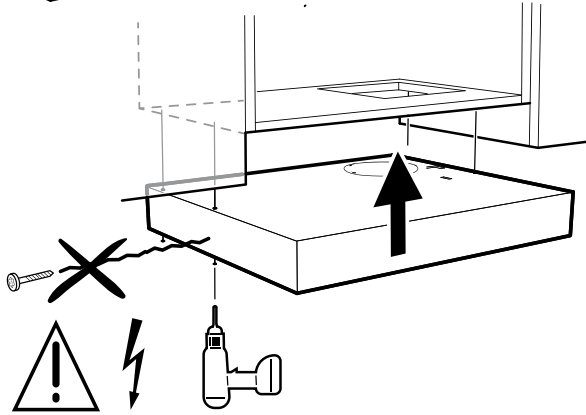
ASENNUS INSTALLATION



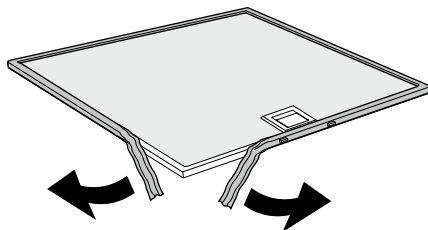
2



3



4



MAKE IT WONDERFUL

