



# Kylskåp

## Bruksanvisning

RS68A\*\*/RS6GA\*\*/RS67A\*\*/RS6JA\*\*/RS66A\*\*/RS6KA\*\*

**SENA** Fristående apparat

**SAMSUNG**

# Innehåll

---

<b>Säkerhetsinformation</b>	<b>4</b>
Vad du behöver veta om säkerhetsinstruktionerna	4
Viktiga säkerhetsymboler och försiktighetsanvisningar:	6
Viktiga försiktighetsanvisningar gällande säkerhet	7
Allvarliga varningsmeddelanden för transport och leverans	10
Kritiska installationsvarningar	10
Försiktighetsåtgärder vid installation	13
Kritiska varningar för användning	14
Försiktighetsåtgärder vid användning	18
Försiktighetsåtgärder vid rengöring	20
Kritiska varningar för kassering	22
Fler tips för korrekt användning	23
Instruktioner om WEEE	24
<b>Installation</b>	<b>25</b>
En överblick över kylskåpet	25
Stegvis installation	27
Ta bort dörren för ingång	38
<b>Verksamhet</b>	<b>43</b>
Funktionspanel	43
Slå på eller av ismaskinen	46
Så här återställer eller avfärdar du larmet för byte av vattenfilter	46
Vattenmaskinens panel (endast på tillämpliga modeller)	47
Särskilda funktioner	48
<b>Underhåll</b>	<b>55</b>
Hantering och skötsel	55
Dammsugning	57
Byte	58
<b>Felsökning</b>	<b>59</b>
Allmänt	59
Hör du onormala ljud från kylskåpet?	63



---

<b>Bilaga</b>	<b>65</b>
Säkerhetsanvisningar	65
Installeringsanvisningar	65
Temperaturanvisningar	66
Information om modellen och hur du beställer reservdelar	70

# Säkerhetsinformation

---

Innan du använder ditt nya kylskåp från Samsung ska du läsa den här manualen noggrant för att garantera att du kan använda egenskaperna och funktionerna på din nya apparat på ett säkert och effektivt sätt.

## Vad du behöver veta om säkerhetsinstruktionerna

---

- Varningar och viktiga säkerhetsinstruktioner i den här bruksanvisningen inkluderar inte alla möjliga fall eller situationer som kan inträffa. Det är ditt ansvar att använda sunt förnuft, vara försiktig och noggrann när du installerar, underhåller och använder apparaten.
- Eftersom följande anvisningar är för flera olika modeller kan egenskaperna hos kylskåpet variera något från dem som beskrivs i den här bruksanvisningen, och alla varningsmeddelanden är eventuellt inte tillämpliga. Om du har några frågor eller kommentarer kan du kontakta närmaste servicecenter eller söka hjälp och information online på [www.samsung.com](http://www.samsung.com).
- R-600a eller R-134a används som kylmedel. Kontrollera märkningen på kompressorn på baksidan av apparaten eller typskylten i kylskåpet för att se vilket kylmedel som används i apparaten. Om produkten innehåller antändbar gas (kylmedel R-600a) ska du kontakta din lokala myndighet för säker kassering av produkten.
- För att undvika att brandfarliga blandningar av gas-luft uppstår vid en läcka i kylslingan ska apparaten placeras i ett rum som är tillräckligt stort för den mängd kylmedel som används i apparaten.
- Använd aldrig en apparat som visar tecken på skada. Kontakta din återförsäljare om du är osäker. Rummet måste ha en volym på minst 1 m<sup>3</sup> per 8 g R-600a-kylmedel i apparaten. Mängden kylmedel som finns i din apparat visas på typskylten inuti apparaten.



- 
- Kylmedel som stänker från rören kan antändas eller orsaka ögonskada. När kylmedel läcker från röret ska du undvika öppna lågor och flytta allt lättantändligt material bort från produkten och ventiler rummet omedelbart.
    - Om du inte gör det kan det resultera i brand eller explosion.
  - Följ följande instruktioner för att undvika att kontaminera livsmedel:
    - Att öppna dörren under längre perioder kan höja temperaturen i apparatens fack signifikant.
    - Rengör med jämna mellanrum ytor som kan komma i kontakt med livsmedel och tillgängliga dräneringssystem.
    - Rengör vattenbehållare som inte har använts under 48 timmar; spola vattensystemet som är anslutet till vattenförsörjningen om inget vatten har tagits under 5 dagar.
    - Förvara rått kött och rå fisk i lämpliga behållare i kylskåpet, så att de inte är i kontakt med eller droppar på andra livsmedel.
    - Frysack för livsmedel med två stjärnor är lämpliga för att förvara förfrysad mat, förvara eller laga glass och för att göra iskuber.
    - En-, två- och trestjärniga fack är inte lämpliga för att frysa färska livsmedel.
    - Om kylskåpet lämnas tomt under längre perioder ska det slås av, avfrostas, rengöras och torkas, och dörren ska lämnas öppen för att förhindra att mögel uppstår inuti apparaten.

# Säkerhetsinformation

---

## Viktiga säkerhetssymboler och försiktighetsanvisningar:

---

Följ alla säkerhetsinstruktioner i den här manualen. I den här manualen används följande säkerhetssymboler.

### **VARNING**

Farlig eller osäker användning som kan leda till **allvarlig personskada, skada på egendom och/eller dödsfall**.

### **VAR FÖRSIKTIG**

Farlig eller osäker användning som kan leda till **allvarlig personskada och/eller skada på egendom**.

### **OBS!**

Användbar information som hjälper användaren att förstå eller utnyttja kylskåpet.

De här varningsmeddelandena är till för att undvika att du eller någon annan skadar sig.

Följ dem noga.

När du har läst igenom det här avsnittet ska du förvara det på en säker plats för framtida användning.



---

## Viktiga försiktighetsanvisningar gällande säkerhet

---



Varning: Risk för brand/brandfarliga material

### **VARNING**

- Se till att nätsladden inte fastnar eller skadas när du positionerar apparaten.
- Placera inte flera förlängningsladdar eller bärbara nätaggregat på baksidan av kylskåpet.
- Fyll endast med dricksvatten.
- Anslut endast till dricksvatten.
- Håll ventilationsöppningar i apparatens hölje eller den inbyggda strukturen fri från hinder.
- Använd inte mekaniska apparater eller andra sätt att skynda på upptiningsprocessen, förutom dem som rekommenderas av tillverkaren.
- Skada inte kylslingan.
- Använd inte elektriska apparater i apparatens frysack såvida denna typ inte rekommenderats av tillverkaren.
  
- Den här apparaten är inte avsedd att användas av några personer (inklusive barn) med nedsatt fysisk, känslomässig eller mental förmåga, eller av de som saknar erfarenhet och kunskap, förutom om personen eller personerna har övervakats och instruerats angående hur apparaten används av en person som ansvarar för deras säkerhet.

# Säkerhetsinformation

---

- Den här apparaten kan användas av barn från 8 år och uppåt och personer med nedsatt fysisk, känslomässig eller mental förmåga eller avsaknad av den erfarenhet och kunskap som krävs om de får övervakning eller instruktioner gällande användning av apparaten på ett säkert sätt och förstår de faror som finns med den. Barn får inte leka med apparaten. Rengöring och användarunderhåll får inte utföras av barn utan övervakning. Barn från 3 till 8 år får fylla och tömma kylskåp.
- Om strömssladden skadas måste den bytas av tillverkaren eller dess serviceombud eller en liknande behörig person för att undvika skada.
- Väggtuttaget måste vara lättåtkomligt så att apparaten i en nödsituation snabbt kan kopplas ifrån strömförsörjningen.
  - Den får inte vara placerad bakom enheten.
- Förvara inte explosiva ämnen som aerosolburkar med brandfarlig drivgas i denna apparat.
- Om produkten är utrustad med LED-lampor ska du inte demontera lamphöljerna och LED-lamporna på egen hand.
  - Kontakta ett Samsung-servicecenter.
  - Använd endast LED-lampor från tillverkaren eller dess servicerepresentanter.
- Nya slangar som levereras med apparaten ska användas och gamla slangar får inte återanvändas.
- Anslut kylskåpets vattenförsörjning endast till en källa med dricksvatten. För att ismaskinen ska fungera felfritt krävs ett vattentryck på 206–861 kPa (30–125 psi).
- För effektivast energianvändning ska du låta alla inre tillbehör såsom korgar, lådor och hyllor vara kvar på samma plats som de levererades på.
- För att få optimal energiekonomi för den här produkten ska du låta alla hyllor, lådor och korgar vara kvar i originalposition.

Så här minimerar du energiförbrukningen



- Installera apparaten i ett svalt, torrt rum med lämplig ventilation.
- Kontrollera att apparaten inte utsätts för direkt solljus och placera den aldrig nära en direkt värmekälla (t.ex. ett element).
  - För energieffektivitet rekommenderas att inte blockera ventiler eller galler.
  - Låt varma livsmedel svalna innan du ställer in dem i apparaten.
  - Tina upp frysta livsmedel i kylskåpet. På så sätt används den frysta produktens temperatur till att kyla livsmedel i kylskåpet.
  - Lämna inte apparatens dörr öppen under en längre tid när du ställer in eller plockar ut livsmedel.
  - Ju kortare tid dörren är öppen, desto mindre is skapas i frysen.
  - Rengör kylskåpets baksida regelbundet. Dammsamlingar ökar energiförbrukningen.
  - Ställ inte in temperaturen på mer kyla än vad som är nödvändigt.
  - Se till att tillräckligt mycket luft kan tränga ut under kylskåpet och på kylskåpets baksida. Täck inte över ventilationsöppningarna.
  - Lämna tillräckligt med utrymme åt höger, vänster, bak och ovanpå under installationen. Detta bidrar till att minska energiförbrukningen och hålla nere elkostnaderna.

**Denna apparat är avsedd för användning i hushåll och liknande användningsområden som:**

- personalkök i butiker, kontor eller andra arbetsomgivningar
- på bondgårdar och för gäster på hotell, motell och andra bostadsomgivningar
- i bed-and-breakfast-liknande omgivningar
- catering och liknande ej kommersiella användningsområden.

# Säkerhetsinformation

---

## Allvarliga varningsmeddelanden för transport och leverans

---

### **VARNING**

- Under transport och installation av apparaten ska åtgärder vidtas för att garantera att inga delar av kylslingen skadas.
  - Kylmedel som läcker från rören kan antändas eller orsaka ögonskada. Om en läcka upptäcks ska öppen eld eller andra möjliga antändningskällor undvikas och rummet i vilket apparaten befinner sig ska vädras i flera minuter.
  - Den här apparaten innehåller en liten mängd kylmedel isobutan (R-600a) – en miljövänlig naturgas som dock även är brännbar. Under transport och installation av apparaten ska åtgärder vidtas för att garantera att inga delar av kylslingen skadas.
- Under transport och installation av kylskåpet ska vattenslangen och baksidan av kylskåpet inte vidröras.
  - Det kan skada kylskåpet och resultera i att vattenmaskinen inte kan användas.

## Kritiska installationsvarningar

---

### **VARNING**

- Installera inte kylskåpet på en fuktig plats eller en plats där det kan komma i kontakt med vatten.
  - Sliten isolering på elektriska delar kan orsaka elstötar eller brand.
- Placera inte kylskåpet i direkt solljus och utsätt det inte för värme från spisar, element eller andra apparater.

- Anslut inte flera apparater till samma grenuttag. Kylskåp ska alltid anslutas till ett eget strömouttag med en märkspänning som matchar angiven spänning på kylskåpets typskylt.
  - Detta ger bästa prestanda och förhindrar också överbelastning på husets elinstallation, vilket skulle kunna orsaka brand från överhettade ledningar.
- Om vägguttaget sitter löst ska du inte ansluta kontakten.
  - Det finns risk för elstötar eller brand.
- Använd inte en nätsladd som är sprucken eller sliten på längden eller i ändarna.
- Böj inte strömsladden för mycket och placera inte tunga föremål på den.
- Dra inte i och böj inte strömsladden överdrivet mycket.
- Vrid och knyt inte strömsladden.
- Häng inte upp strömsladden över ett metallföremål, placera inte ett tungt föremål på strömsladden, stick inte in strömsladden mellan föremål och tryck inte in strömsladden i området bakom apparaten.
- Var försiktig när du flyttar på kylskåpet så att du inte kör över eller skadar strömsladden.
  - Detta kan resultera i elstötar eller brand.
- Koppla aldrig bort kylskåpet genom att dra i nätsladden. Håll alltid i kontakten med ett fast tag och dra rakt ut från eluttaget.
  - Skada på sladden kan orsaka kortslutning, brand och/eller elstötar.
- Använd inte aerosoler nära kylskåpet.
  - Aerosoler som används nära kylskåpet kan orsaka explosion eller brand.
- Installera inte den här apparaten nära ett element eller lättantändligt material.
- Installera inte den här apparaten på en plats där det läcker ut gas.
  - Detta kan resultera i elstötar eller brand.



# Säkerhetsinformation

---

- Det här kylskåpet måste placeras och installeras korrekt i enlighet med instruktionerna i denna bruksanvisning innan det används.
- Anslut kontakten i rätt position med sladden hängande.
  - Om du ansluter kontakten upp och ned kan ledningen gå av och orsaka brand eller elstötar.
- Kontrollera att kontakten inte krossas eller skadas av kylskåpets baksida.
- Håll förpackningsmaterialet utom räckhåll för barn.
  - Det finns risk för dödsfall till följd av kvävning om ett barn placerar förpackningsmaterialet över huvudet.
- Installera inte den här apparaten på en fuktig, oljig eller dammig plats, eller på en plats där den utsätts för direkt solljus och vatten (regndroppar).
  - Sliten isolering på elektriska delar kan orsaka elstötar eller brand.
- Om det finns damm eller vatten i kylskåpet ska du dra ur kontakten och kontakta ett Samsung Electronics-servicecenter.
  - Annars finns det en risk för brand.
- Stå inte ovanpå apparaten och placera inte objekt (t.ex. tvätt, tända ljus, tända cigaretter, tallrikar, kemikalier, metallobjekt o.s.v.) på apparaten.
  - Detta kan resultera i elstötar, brand, problem med produkten eller personskada.
- Du måste avlägsna all skyddande plastfilm innan du kopplar in produkten första gången.
- Barn ska övervakas så att de inte leker med låsringarna som används för att ställa in dörren eller vattenslangklämmorna.
  - Det finns risk för dödsfall genom kvävning om ett barn sväljer en låsring eller en vattenslangklämma. Håll låsringarna och vattenslangklämmorna utom räckhåll för barn.



- Kylskåpet måste anslutas till jord på ett säkert sätt.
  - Se alltid till att du har jordat kylskåpet innan du undersöker eller försöker reparera någon del i apparaten. Strömläckage kan orsaka allvarliga elstötar.
- Använd aldrig gasledningar, telefonledningar eller andra potentiella åskledare som jord.
  - Du måste jorda kylskåpet för att förhindra strömläckage och elstötar till följd av strömläckage från kylskåpet.
  - Detta kan resultera i en elektrisk kortslutning, brand, explosion eller problem med produkten.
- Sätt i kontakten ordentligt i vägguttaget. Använd inte en skadad kontakt, skadad strömsladd eller ett vägguttag som sitter löst.
  - Detta kan resultera i elstötar eller brand.
- Kylskåpets säkring ska bytas av en kvalificerad tekniker eller ett serviceföretag.
  - Om du inte gör det kan det resultera i elstötar eller personskada.

## Försiktighetsåtgärder vid installation

### **VAR FÖRSIKTIG**

- Tillåt tillräckligt med utrymme runtomkring kylskåpet och installera det på en jämn yta.
  - Om kylskåpet inte står jämt kan kylningseffektiviteten och hållbarheten minska.
- Efter att du har installerat och slagit på apparaten ska du låta den stå i 2-3 timmar innan du fyller den med livsmedel.
- Vi rekommenderar starkt att du låter en kvalificerad tekniker eller ett serviceföretag installera kylskåpet.
  - Om du inte gör det kan det resultera i elstötar, brand, explosion, problem med produkten eller personskada.



# Säkerhetsinformation

---

## Kritiska varningar för användning

---

### **VARNING**

- Sätt inte i kontakten i vägguttaget med våta händer.
  - Detta kan resultera i elstötar.
- Förvara inte föremål ovanpå enheten.
  - När du öppnar eller stänger dörren kan föremål falla ned och orsaka personskada och/eller materialskada.
- Stick inte in händerna, fötterna eller metallföremål (exempelvis metallpinnar) under eller bakom kylskåpet.
  - Detta kan resultera i elstötar eller personskada.
  - Vassa kanter kan orsaka personskada.
- Vidrör inte insidan av frysens väggar eller produkter som förvaras i frysen med våta händer.
  - Detta kan orsaka köldskador.
- Ställ inte en vattenfylld behållare ovanpå kylskåpet.
  - Spillt vatten kan leda till brand eller elstötar.
- Förvara inte flyktiga eller lättantändliga föremål eller ämnen (bensen, thinner, propangas, alkohol, eter, LP-gas och andra liknande produkter) i kylskåpet.
  - Det här kylskåpet är endast för att förvara livsmedel.
  - Detta kan resultera i brand eller explosion.
- Barn ska övervakas av en vuxen så att de inte leker med apparaten.
  - Håll fingrarna utanför "klämpunkts"-områden. Spelen mellan dörrarna och skåpet är mycket litet. Var försiktig när du öppnar dörrar om barn befinner sig i området.
- Placera inte dina eller barns fingrar mellan dörrarna.
  - Håll fingrar borta från mellanrummen vid höger och vänster dörr. Var försiktig när du öppnar dörrarna om du har fingrarna mellan dörrarna.
- Låt inte barn hänga på dörren eller dörrlådorna. Det kan leda till allvarlig personskada.





- Låt inte barn gå in i kylskåpet. De kan bli inlåsta.
- För inte in händerna i den nedre delen på apparatens undersida.
  - Eventuella vassa kanter kan orsaka personskada.
- Förvara inte läkemedel, vetenskapsmaterial eller produkter som är känsliga för låga temperaturer i kylskåpet.
  - Produkter som kräver strikta temperaturkontroller får inte förvaras i kylskåpet.
- Om det luktar läkemedel eller rök ska du omedelbart dra ut kontakten och kontakta Samsung Electronics servicecenter.
- Om det finns damm eller vatten i kylskåpet ska du dra ur kontakten och kontakta ett Samsung Electronics-servicecenter.
  - Annars finns det en risk för brand.
- Låt inte barn kliva på en låda.
  - Lådan kan gå sönder och få dem att halka.
- Lämna inte kylskåpsdörrarna öppna medan kylskåpet inte används och låt inte barn stiga in i kylskåpet.
- Låt inte spädbarn eller barn gå in i lådan.
  - Det kan orsaka dödsfall från kvävning genom klämning, eller personskada.
- Fyll inte kylskåpet med för mycket mat.
  - När du öppnar dörren kan föremål falla ut och orsaka personskada eller materialskada.
- Spreja inte flyktiga material som insektsmedel på apparatens yta.
  - Förutom att det är skadligt för människor kan det också orsaka elstötar, brand eller problem med produkten.
- Stoppa aldrig in fingrarna eller andra föremål i vattenmaskinens håll, isrännan eller ismaskinens hink.
  - Det kan orsaka personskada eller materialskada.

# Säkerhetsinformation

---

- Använd inte och placera inte ämnen som är temperaturkänsliga, t.ex. lättantändliga sprejer, lättantändliga föremål, torris, medicin eller kemikalier i närheten av kylskåpet.
- Använd inte en hårtork till att torka insidan av kylskåpet. Placera inte ett tätt ljus i kylskåpet för att ta bort dålig lukt.
  - Detta kan resultera i elstötar eller brand.
- Fyll bara på vattenbehållaren, isfacket och vattenkuber med dricksvatten (mineralvatten eller renat vatten).
  - Fyll inte på behållaren med te, juice eller sportdryck, eftersom detta kan skada kylskåpet.
- Stå inte ovanpå apparaten och placera inte objekt (t.ex. tvätt, tända ljus, tända cigaretter, tallrikar, kemikalier, metallobjekt o.s.v.) på apparaten. Detta kan resultera i elstötar, brand, problem med produkten eller personskada. Ställ inte en vattenfylld behållare ovanpå apparaten.
  - Spillt vatten kan leda till brand eller elstötar.
- Titta aldrig direkt in i UV LED-lampan under en längre tid.
  - Detta kan resultera i ansträngda ögon från det ultravioletta ljuset.
- Placera inte hyllan upp och ned. Hyllstoppen fungerar eventuellt inte.
  - Det kan leda till personskada på grund av att glashyllan faller ned.
- Håll fingrarna utanför "klämpunkts"-områden. Spelen mellan dörrarna och skåpet är mycket litet. Var försiktig när du öppnar dörrar om barn befinner sig i området.
- Om en gasläcka upptäcks ska öppen eld eller andra möjliga antändningskällor undvikas och rummet i vilket enheten befinner sig ska vädras i flera minuter.
  - Vidrör inte apparaten eller sladden.
  - Använd inte en fläkt.
  - Detta kan orsaka en gnista som resulterar i explosion eller brand.
- Flaskor bör förvaras tätt tillsammans så att de inte ramlar ut.

- 
- Den här produkten är endast avsedd för förvaring av livsmedel i hemmiljö.
  - Stoppa aldrig in fingrarna eller andra föremål i vattenmaskinens håll, isrännen eller ismaskinens hink.
    - Det kan orsaka personskada eller materialskada.
  - Försök inte att reparera, demontera eller modifiera kylskåpet på egen hand.
  - Använd inte andra säkringar (exempelvis koppar, ståltråd o.s.v.) än en standardsäkring.
  - Om kylskåpet måste repareras eller installeras om ska du kontakta närmsta servicecenter.
    - Om du inte gör det kan det resultera i elstötar, brand, problem med produkten eller personskada.
  - Om det luktar bränt eller kommer rök från kylskåpet ska du omedelbart koppla bort kylskåpet och kontakta ett Samsung Electronics-servicecenter.
    - Om du inte gör det kan det resultera i fara för elstötar eller brand.
  - Dra ut kontakten ur vägguttaget innan du byter lampor i kylskåpet.
    - Annars finns det risk för att brand eller elstötar uppstår.
  - Om du har problem med att byta en lampa som inte är LED ska du kontakta ett Samsung-servicecenter.
  - Sätt i kontakten ordentligt i vägguttaget.
  - Använd inte en skadad strömsladd eller ett vägguttag som sitter löst.
    - Detta kan resultera i elstötar eller brand.

# Säkerhetsinformation

---

## Försiktighetsåtgärder vid användning

---

### **VAR FÖRSIKTIG**

- Frys inte om upptinad mat.
  - Fryst och upptinad mat utvecklar skadliga bakterier snabbare än färsk mat.
  - Den andra upptiningen bryter ned ännu fler celler, avger fukt och ändrar produktens tillstånd.
- Tina inte upp kött i rumstemperatur.
  - Säkerheten beror på om den råa produkten har hanterats korrekt.
- Placera inte glasflaskor eller kolsyrade drycker i frysen.
  - Behållaren kan frysa och gå sönder, vilket kan resultera i skada.
- Använd endast ismaskinen som följer med kylskåpet.
- Stäng vattenventilen om du kommer att vara borta under en längre period (till exempel på semester) och inte kommer att använda vatten- eller ismaskinen.
  - Annars kan vattenläckage uppstå.
- Om du inte ska använda kylskåpet under en längre period, (3 veckor eller mer) ska du tömma kylskåpet, inklusive ishinken, koppla bort det, stänga vattenventilen, torka bort överbliven fukt från insidan av väggarna och lämna dörrarna öppna för att undvika odörer och mögel.
- För att få bästa prestanda med produkten:
  - Placera inga livsmedel framför ventilationen på kylskåpets baksida, eftersom det kan hindra den fria luftcirkulationen i kylfacket.
  - Paketera livsmedel korrekt eller stoppa det i en lufttät behållare innan du ställer in det i kylskåpet.
  - Beakta längsta förvaringstider och utgångsdatum för frysta varor.

- 
- Du behöver inte koppla bort kylskåpet från strömmen om du ska vara borta i mindre än tre veckor. Om du ska vara borta i mer än tre veckor ska du dock ta bort all mat och ishinken, koppla bort kylskåpet, stänga vattenventilen, torka bort överbliven fukt från väggarnas insida och lämna dörrarna öppna för att undvika odörer och mögel.
  - Servicegaranti och modifieringar
    - Alla ändringar eller modifieringar som utförs av tredje part på den här slutförda apparaten täcks inte av Samsungs garantitjänst och är inte heller Samsungs ansvar gällande säkerhetsproblem som resultat av tredje parts modifieringar.
  - Blockera inte luftöppningarna inuti kylskåpet.
    - Om luftöppningarna blockeras, särskilt med plastpåsar, kan kylskåpet bli överkyllt. Om den här nedkylningsperioden pågår för länge kan vattenfiltret gå sönder och orsaka en vattenläcka.
  - Använd endast ismaskinen som följer med kylskåpet.
  - Torka bort överskottsfukt från insidan och låt dörrarna vara öppna.
    - Annars kan det bildas dålig lukt och mögel.
  - Om kylskåpet kopplas bort från elnätet ska du vänta i minst fem minuter innan du ansluter det igen.
  - Om kylskåpet blir fuktigt av vatten ska du dra ut kontakten och kontakta Samsung Electronics servicecenter.
  - Slå inte på och applicera inte för mycket kraft på någon glasyta.
    - Trasigt glas kan orsaka personskador och/eller skador på egendom.
  - Fyll vattentanken och isbitsbrickan endast med dricksvatten (kranvatten, mineralvatten eller renat vatten).
    - Fyll inte vattentanken med te eller sportdrycker. Detta kan skada kylskåpet.
  - Var försiktig så att fingrarna inte fastnar.
  - Om kylskåpet svämmar över ska du kontakta närmaste servicecenter.
    - Det finns risk för elstötar eller brand.

# Säkerhetsinformation

---

- Förvara inte vegetabilisk olja i kylskåpets dörrfack. Oljan kan stelna och få dålig smak och göra den svår att använda. Dessutom kan den öppna behållaren läcka och den spillda oljan kan leda till att dörrfacket spricker. När du har öppnat en oljebehållare är det bäst att förvara den på en sval och skuggig plats, t.ex. i ett skåp eller ett skaffereri.
  - Exempel på vegetabilisk olja är: olivolja, majsolja, druvkärneolja etc.

## Försiktighetsåtgärder vid rengöring

---

### **VAR FÖRSIKTIG**

- Spreja inte vatten direkt på kylskåpets insida eller utsida.
  - Det finns risk för brand eller elstötar.
- Använd inte en hårtork till att torka insidan av kylskåpet.
- Placera inte ett tänd ljus i kylskåpet för att ta bort dålig lukt.
  - Detta kan resultera i elstötar eller brand.
- Spreja inte rengöringsmedel direkt på displayen.
  - Tryckta bokstäver på displayen kan lossna.
- Om ett främmande ämne, t.ex. vatten, har kommit in i apparaten ska du dra ut kontakten och kontakta närmaste servicecenter.
  - Om du inte gör det kan det resultera i elstötar eller brand.
- Använd en ren, torr trasa för att torka bort främmande ämnen eller damm från kontaktens blad. Använd inte en blöt eller fuktig trasa när du gör rent kontakten.
  - Annars finns det risk för brand eller elstötar.
- Gör inte rent apparaten genom att spreja vatten direkt på den.
- Använd inte bensen, thinner, klorox eller klorid för rengöring.
  - De kan skada ytan på enheten och orsaka brand.
- Stoppa aldrig in fingrarna eller andra objekt i vattenmaskinens håll.
  - Det kan orsaka personskada eller materialskada.



- 
- Innan rengöring eller underhåll ska du koppla bort apparaten från vägguttaget.
    - Om du inte gör det kan det resultera i elstötar eller brand.
  - Använd en ren svamp eller mjuk trasa och ett svagt rengöringsmedel i varmt vatten för att göra rent kylskåpet.
  - Använd inte slipande eller hårda rengöringsmedel, t.ex. fönsterputs, skurande rengöringsmedel, lättantändliga vätskor, saltsyra, rengöringsvax, koncentrerade tvättmedel, blekmedel eller rengöringsmedel som innehåller petroleumprodukter på de utvändiga ytorna (dörrar och skåp), plastdelar, dörrfoder och invändigt foder och packningar.
    - De kan skrapa eller skada materialet.
  - Rengör inte glasytorna eller höljena med varmt vatten när de är kalla. Glashyllor och höljen kan spricka om de utsätts för plötsliga temperaturförändringar eller slag, t.ex. stötar eller fall.

# Säkerhetsinformation

---

## Kritiska varningar för kassering

---

### **VARNING**

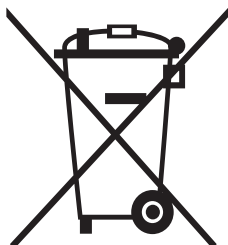
- Återvinn eller kassera produktens förpackningsmaterial på ett miljövänligt sätt.
- Kontrollera att inga av rören på kylskåpets baksida är skadade före kassering.
- R-600a eller R-134a används som kylmedel. Kontrollera märkningen på kompressorn på baksidan av apparaten eller typskylten i kylskåpet för att se vilket kylmedel som används i kylskåpet. Om kylskåpet innehåller antändbar gas (kylmedel R-600a) ska du kontakta din lokala myndighet för säker kassering av produkten.
- När du kasserar det här kylskåpet ska du ta bort dörren/dörrtätningen och dörrlåset så att små barn eller djur inte kan fastna i det. Barn ska övervakas av en vuxen så att de inte leker med apparaten. Om barn fastnar inuti kan de skadas och kvävas till döds.
  - Om barn fastnar inuti apparaten kan de skadas och kvävas till döds.
- Cyklopentan används i isoleringen. Gaserna i isoleringsmaterialet kräver en speciell avfallshantering. Kontakta din lokala myndighet för miljöanpassad säker återvinning av produkten.
- Förvara allt förpackningsmaterial på avstånd från barn, eftersom förpackningsmaterial kan vara farliga för dem.
  - Om ett barn placerar en påse över huvudet kan barnet kvävas.

## Fler tips för korrekt användning

- Vid ett eventuellt strömavbrott ska du kontakta ditt elbolags lokala kontor och fråga hur länge det beräknas pågå.
  - De flesta strömavbrott åtgärdas inom en timme eller två och påverkar inte temperaturen i ditt kylskåp. Du ska dock minimera antalet gånger dörren öppnas när strömmen är fränkopplad.
  - Om strömavbrottet pågår i mer än 24 timmar ska du plocka bort och kassera all fryst mat.
- Kylskåpet fungerar eventuellt inte konsistent (fryst innehåll kan tina eller temperaturen kan bli för hög i frysacket) om det under en längre tid placeras på en plats där omgivningens lufttemperatur konstant är lägre än temperaturen som apparaten är utformad för.
- För vissa, särskilda livsmedel kan det på grund av deras egenskaper vara dåligt för konserveringen att hålla dem frysta.
- Din apparat är frostfri, vilket innebär att du inte behöver frosta av den manuellt. Det sker automatiskt.
- Temperaturstigningar under avfrostningen uppfyller ISO-krav. Om du vill förhindra en otillbörlig temperaturökning för den frusna maten under avfrostning av apparaten ska du vira in fryst mat i flera lager tidningspapper.
- Frys inte redan frysta livsmedel igen om de har tinat helt.
- Temperaturen i den tvåstjärniga sektionen (sektionerna) eller facket (facken) som har en symbol med två stjärnor (\*\*\*) är lite högre än i de andra frysacken.  
De sektioner eller fack som är tvåstjärniga anges i instruktionerna och/eller leveransvillkoren.

# Säkerhetsinformation

## Instruktioner om WEEE



Korrekt avfallshantering av produkten (elektriska och elektroniska produkter)

(Gäller i länder med separata insamlingsystem)

Denna symbol på produkten, tillbehören och i manualen anger att produkten och de elektroniska tillbehören (t.ex. laddare, headset, USB-kabel) inte bör sorteras tillsammans med annat hushållsavfall när de kasseras. Dessa föremål bör hanteras separat för ändamålsenlig återvinning av beståndsdelarna för att förhindra fara för hälsa och miljö. Hushållsanvändare bör kontakta återförsäljaren som sålt produkten eller kommunen för vidare information om var och hur produkten och tillbehören kan återvinnas på ett miljösäkert sätt.

Företagsanvändare bör kontakta leverantören samt verifiera angivna villkor i köpekontraktet. Produkten och de elektroniska tillbehören bör inte hanteras tillsammans med annat kommersiellt avfall.

Information om Samsungs miljöinsatser och regleringskrav för produkter, t. ex. REACH, WEEE och batterier finns på vår hållbarhetssida som du når via [www.samsung.com](http://www.samsung.com)

(Endast för produkter som säljs i europeiska länder och Storbritannien)

# Installation

Följ de här instruktionerna noggrant för att garantera en korrekt installation av kylskåpet och för att undvika skador innan du använder det.

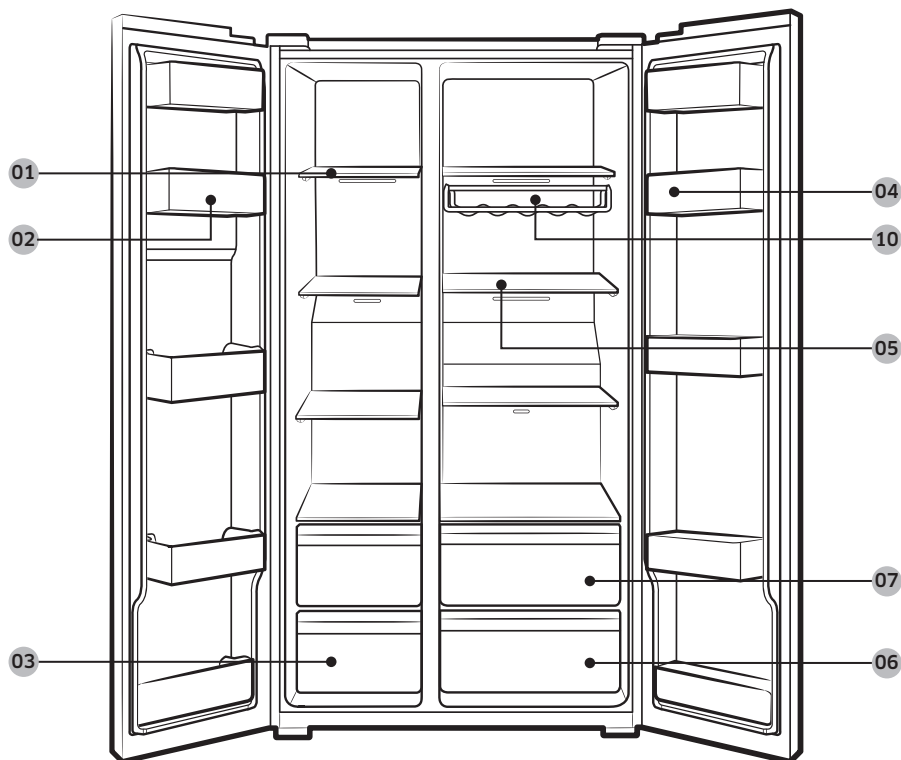
## **⚠ VARNING**

- Använd bara den här apparaten i det syfte den är avsedd för och enligt den här bruksanvisningen.
- All eventuell service måste utgöras av en kvalificerad tekniker.
- Kassera produktförpackningens material enligt de lokala bestämmelserna.
- För att undvika elstötar ska du koppla bort strömsladden innan service eller byte.

## En överblick över kylskåpet

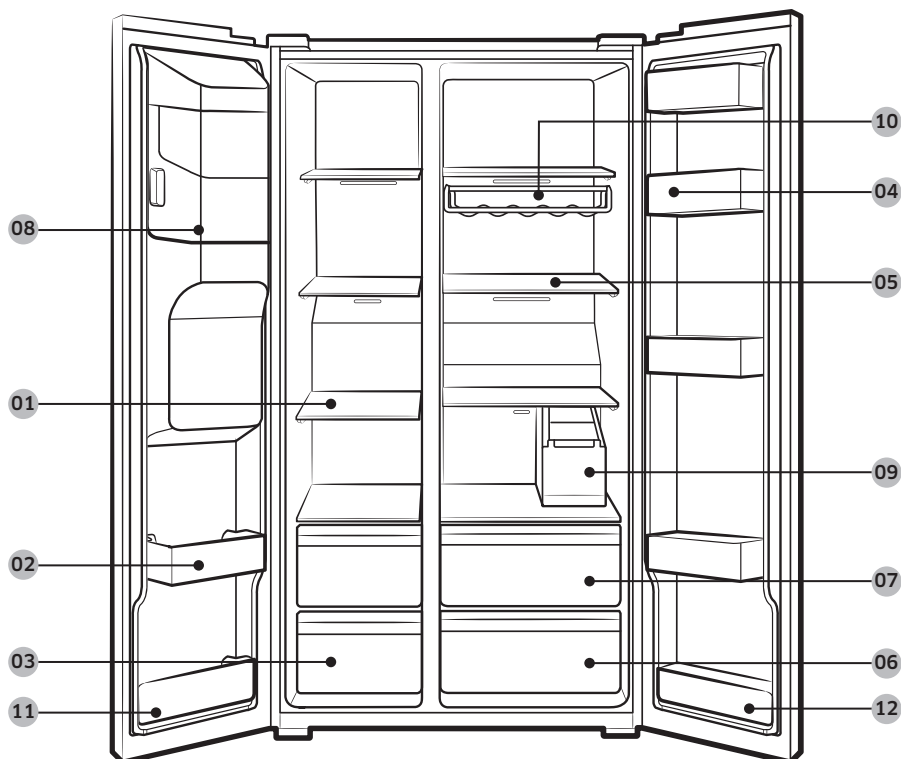
Det faktiska utseendet av kylskåpet kan skilja sig åt beroende på modell och land.

### Normala modeller



# Installation

## Modeller med vattenmaskin



**01** Fryshyllor

**02** Universalfrysack

**03** Förvaringslåda för torkad mat och kött

**04** Kylfack

**05** Kylskåpshyllor

**06** Grönsakslåda

**07** Universallåda

**08** Ishink \*\*

**09** Vattenbehållare \*

**10** Vinhylla \*

**11** Nedre frysack

**12** Nedre kylfack

\* Endast på tillämpliga modeller

\*\* Endast modeller med vattenmaskin



---

## **OBS!**

Äggbehållarens design kan skilja sig åt mellan olika modeller.

## **VAR FÖRSIKTIG**

Ändra inte fryshyllornas position på normala modeller. Fryshyllor har olika längder och om du ändrar deras position kan du skada produkten när du stänger dörren.

## **Stegvis installation**

---

### **STEG 1 Välj en plats**

---

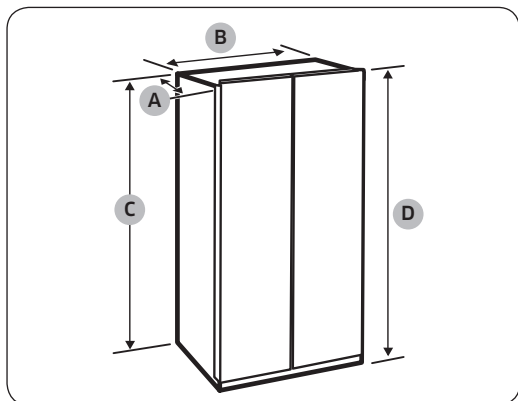
Platskrav:

- Solid nivåutjämning utan mattor eller golv som blockerar ventilationen
- Borta från direkt solljus
- Lämpligt med utrymme för att öppna och stänga dörren
- Håll borta från en värmekälla
- Rum för underhåll och service
- Temperaturintervall: mellan 5 °C och 43 °C

# Installation

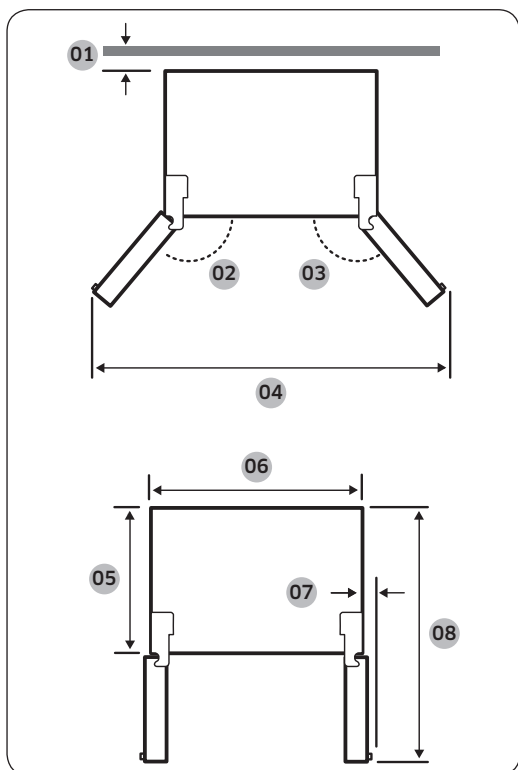
## Spel

Se bilderna och tabellen nedan för krav på spel vid installation.



Djup "A"	716
Bredd "B"	912
Höjd "C"	1746
Total höjd "D"	1780

(enhet: mm)

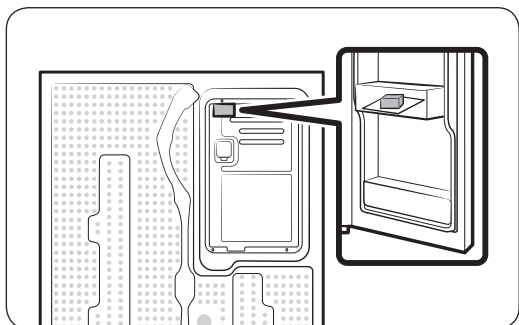


Modell	RS67A8*	RS68A8*
	RS66A8*	RS6GA8*
	RS6JA8*	RS6KA8*
01	mer än 50 mm rekommenderas	
02	165°	
03	170°	
04	1739 mm	1730 mm
05	610 mm	
06	912 mm	
07	30 mm	
08	1165 mm	

### OBS!

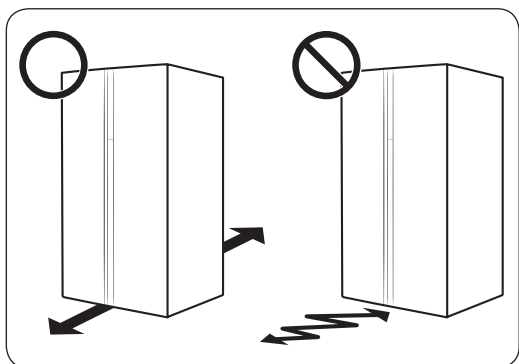
Måtten i tabellen ovan kan variera beroende på mätmetoden.

## STEG 2 Utrymme (endast på tillämpliga modeller)



1. Öppna dörren och leta rätt på den medföljande brickan.
2. Packa upp brickan och sätt fast den på kylskåpets baksida så som visas på bilden. Den hjälper till att ventilera luften till den bakre väggen och minskar energiförbrukningen.

## STEG 3 Golv



- Ytan som kylskåpet ska installeras på måste klara av kylskåpets totalvikt.
- För att skydda golvet ska du placera en stor bit kartong under varje ben på kylskåpet.
- När kylskåpet är i den slutgiltiga positionen ska du inte flytta på det förutom om du måste skydda golvet. Om du måste göra det ska du använda tjockt papper eller tyg, t.ex. en gammal matta, längs med rörelsevägen.

### OBS!

Läs avsnittet **Ta bort dörren för ingång** i kapitlet **Installation** om kylskåpet inte får plats i en ingång.

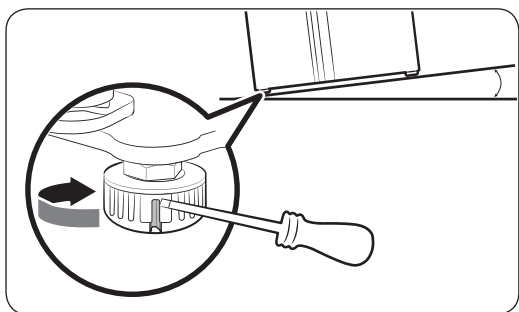
# Installation

## STEG 4 Ställa in nivåfötterna

### ⚠ VAR FÖRSIKTIG

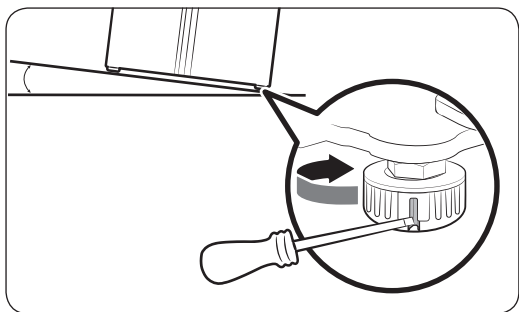
- Kylskåpet måste stå plant på ett jämt, fast golv. Om det inte gör det kan det orsaka skada på kylskåpet eller personskada.
- Nivåinställningen måste utföras med kylskåpet tomt. Se till att det inte finns några livsmedel kvar i kylskåpet.
- För säkerhets skull ska du ställa in framsidan lite högre än baksidan.

Kylskåpet kan ställas rakt med hjälp av de främre benen som har en särskild skruv (nivåskruv) för detta ändamål. Använd en spårmejsel för att ställa in dem.



Så här ställer du in höjden på frysens sida:

För in en spårmejsel i nivåskruven på det främre benet på fryssidan. Vrid nivåspaken motsols för att höja och medsols för att sänka.



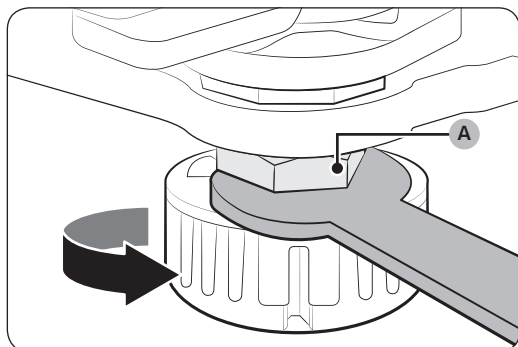
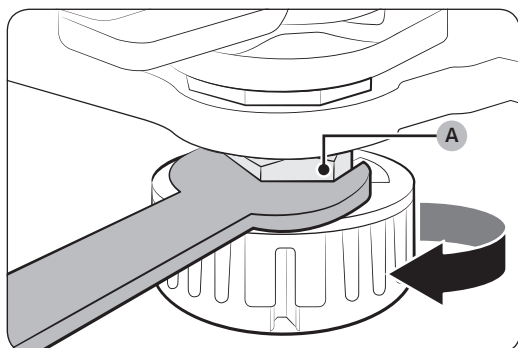
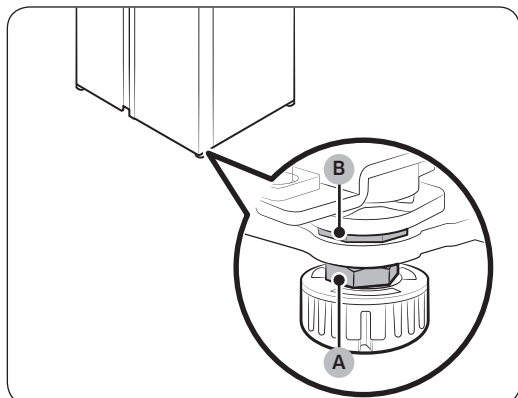
Så här ställer du in höjden på kylskåpets sida.

För in en spårmejsel i nivåskruven på det främre benet på kylskåpssidan. Vrid nivåspaken motsols för att höja och medsols för att sänka.

## STEG 5 Ställ in dörrhöjden samt dörrens spel

Så här ställer du in höjden på dörren

Dörrrens höjd kan ändras med klämmuttern och höjdmuttern på nedre delen av varje dörrs framsida.

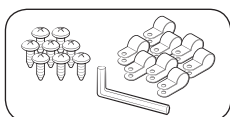


1. Öppna dörren som ska ställas in och identifiera de två muttrarna (A) och (B) på nedre delen av dörrrens framsida.
2. Med en 19 mm skruvnyckel (medföljer) vrider du **klämmuttern (A)** medurs för att lossa den. Öppna sedan dörren och gör följande inuti dörren.
  - Om du vill höja dörren ska du vrida på **höjdmuttern (B)** moturs.
  - Om du vill sänka dörren ska du vrida på **höjdmuttern (B)** medurs.
3. När du är klar drar du åt **klämmuttern (A)** genom att vrida den moturs.

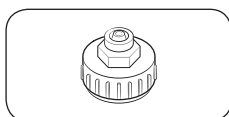
# Installation

## STEG 6 Anslut vattendispenserledningen (endast tillämpliga modeller)

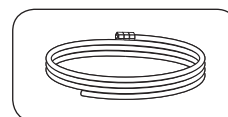
Delar och verktyg som krävs



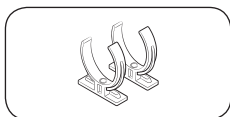
Fäste och skruvar för vattenledningen



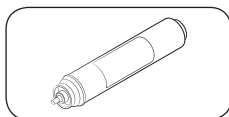
Koppling (24 mm)



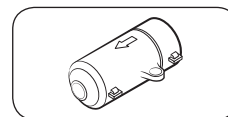
Vattenledning



Låsklämmor till vattenfiltret

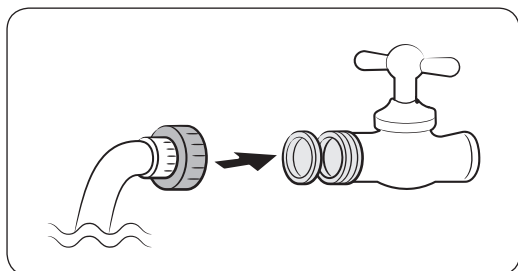


Vattenfilter



Backventil

Installation (extern dispenserledning)



1. Montera vattenledningen med hjälp av kopplingar.
2. Stäng huvudkranen till vattnet och stäng sedan vattenkranen.
3. Anslut kopplingen till kallvattenkranen.

### VAR FÖRSIKTIG

- Se till så att du ansluter kopplingen till kallvattenkranen. Om du ansluter den till varmvattenkranen kan det leda till att vattenfiltret sätts igen och slutar fungera som det ska.
- Garantin för kylskåpet täcker inte installationen av vattenledningen. Installationen av vattenledningen utförs på din bekostnad om inte installationsavgiften är inkluderat i återförsäljarens pris.
- Samsung tar inget ansvar för installationen av vattenledningen. Om en vattenläcka inträffar ska du kontakta vattenledningens installatör.
- Vattenledningen måste repareras av en kvalificerad tekniker. Om du hittar en vattenläcka ska du kontakta ett lokalt Samsung-servicecenter eller vattenledningens installatör.



## STEG 7 Anslut till en vattenkälla (endast på tillämpliga modeller)

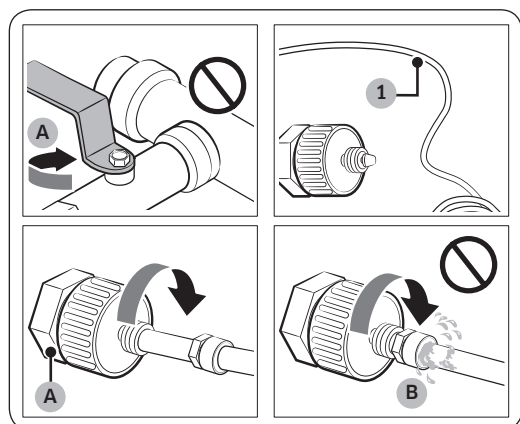
### ⚠ VAR FÖRSIKTIG

- Vattenledningen måste anslutas av en kvalificerad tekniker.
- Garantin för kylskåpet täcker inte installationen av vattenledningen. Installationen av vattenledningen utförs på din bekostnad om inte installationsavgiften är inkluderat i återförsäljarens pris.
- Samsung tar inget ansvar för installationen av vattenledningen. Om en vattenläcka inträffar ska du kontakta vattenledningens installatör.

Så här ansluter du kallvattenröret till vattenfiltreringsslangen.

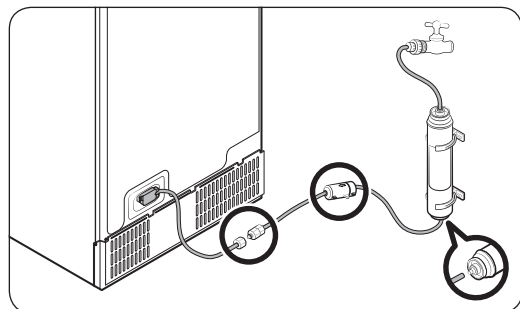
### ⚠ VAR FÖRSIKTIG

- Se till vattenfiltreringsslangen är ansluten till ett rör med kallt dricksvatten. Om den ansluts till varmvattenröret kan det orsaka fel i vattenfiltret.



A. Stäng huvudvattenröret

B. Inget spel



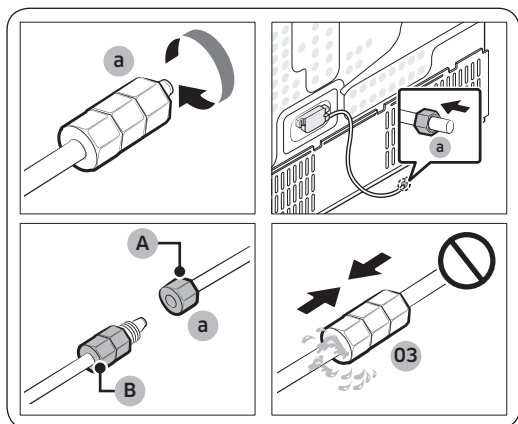
1. Stäng vattenförsörjningen genom att stänga huvudvattenventilen.
2. Identifiera **vattenröret (1)** med kallt dricksvatten.
3. Följ installationsanvisningarna för vattenledningen för att ansluta vattenledningen.

### 📖 OBS!

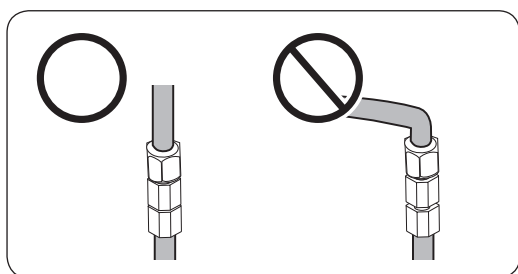
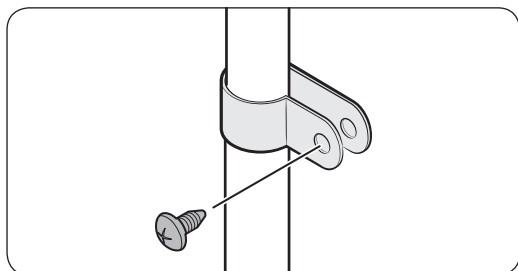
Nya slangar som levereras med apparaten ska användas och gamla slangar får inte återanvändas.

# Installation

Så här ansluter du vattenfiltreringsslangen till vattenledningen



- A. Vattenledning från enheten  
B. Vattenledning från kittet



Reparera vattenledningen

**VAR FÖRSIKTIG**

Vattenledningen måste repareras av en kvalificerad tekniker. Om du hittar en vattenläcka ska du kontakta ett lokalt Samsung-servicecenter eller vattenledningens installatör.

1. Lossa på och ta bort **kompansionsmuttern (a)** från kylskåpets vattenledning och för in den i vattenfiltreringsslangen.
2. Dra åt **kompansionsmuttern (a)** för att ansluta vattenfiltreringsslangen och vattenledningen.
3. Öppna huvudvattenventilen och kontrollera efter läckage.
4. Om det inte finns några läckor ska du köra ca 10 liter vatten eller vatten i 6-7 minuter genom vattenmaskinen för att avlägsna orenheter i vattenfiltreringssystemet innan du använder kylskåpet.
5. Säkra vattenledningen till en diskho eller vägg med hjälp av en klämma.

**VAR FÖRSIKTIG**

- Dra inte åt vattenledningen för hårt. Se till att vattenledningen inte är böjd, klämd eller ihoptryckt.
- Montera inte vattenledningen på någon del av kylskåpet. Detta kan skada kylskåpet.

**OBS!**

Om du måste flytta kylskåpet efter anslutning av vattenledningen ska du se till att den sammanfogade delen av vattenledningen är rak.

### Vattenfiltreringssystem med omvänd osmos.

Vattentrycket i vattenförsörjningssystemet till ett vattenfiltreringssystem med omvänd osmos måste vara mellan 241 kPa och 827 kPa.

Vattentrycket för vattenfiltreringssystem med omvänd osmos till kallvattenledningen måste vara minst 276 kPa. Om vattentrycket är under angivet tryck:

- Kontrollera om smutsfiltret i det omvända osmossystemet är igensatt. Byt filter vid behov.
- Fyll på vattenbehållaren i systemet med omvänd osmos med vatten.
- Om ditt kylskåp har ett vattenfilter kan det ytterligare minska vattentrycket när det används i kombination med ett omvänt osmossystem. Ta bort vattenfiltret.

För mer information eller service ska du kontakta en kvalificerad rörmokare.

#### **OBS!**

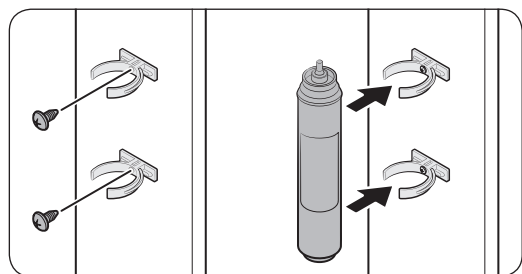
ETT VATTENFILTER MÅSTE INSTALLERAS.

- Se till att du monterar ett vattenfilter.
- Om du inte installerar ett vattenfilter kan små partiklar (sand, kalk) kontinuerligt komma in i vattentillförselledning och möjligen orsaka fel på vattentillförselssystemet.

#### Beställa ett nytt filter

Om du vill köpa ett nytt vattenfilter (reservdelstyp: **HAFEX/EXP**) ska du kontakta ett lokalt Samsung-servicecenter.

#### Montera vattenfiltret

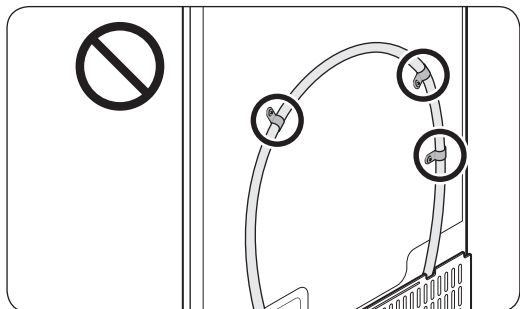


1. Sätt fast låsklämmorna (x2) på lämplig plats, till exempel under vasken. Fäst sedan låsklämmorna ordentligt med hjälp av skruvar.
2. Sätt fast vattenfiltret i de övre och nedre klämmorna i rätt riktning. Kontrollera att vattenfiltret sitter lodrätt.

#### **OBS!**

Om filtret installeras horisontellt kan vatten stanna kvar i filtret. Därför rekommenderas vertikal installation.

# Installation



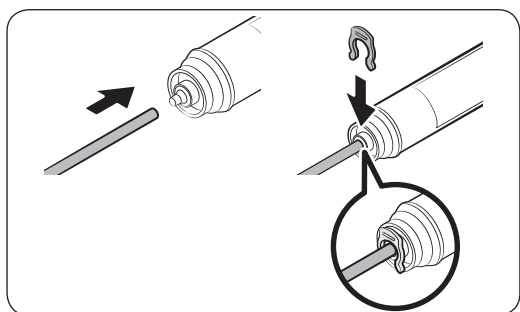
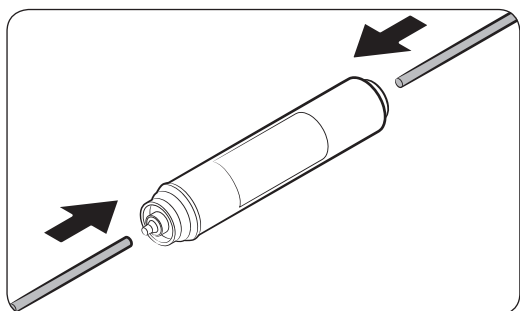
## ⚠ VAR FÖRSIKTIG

Montera inte vattenfiltret på någon del av kylskåpet. Detta kan skada kylskåpet.

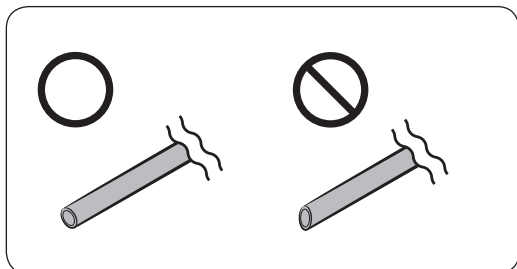
## Byte av vattenfilter (endast på tillämpliga modeller)

### ⚠ VAR FÖRSIKTIG

- Använd inte vattenfilter från tredje parter. Använd endast filter från eller godkända av Samsung.
- Ej godkända filter kan läcka och skada kylskåpet och orsaka elstötar. Samsung är inte ansvarigt för någon skada som uppstår från användning av vattenfilter från tredje part.
- Ikonen för byte av vattenfilter (⚠) blinkar för att påminna dig om att det är dags att byta ut vattenfiltret.



1. Stäng av huvudvattenledningen.
2. Anslut vattenledningen till filtrets inloppssida till slutet.
3. Anslut vattendispenserledningen till filtrets utloppssida.
4. Kontrollera efter läckage. Om inget läckage ska du fästa ledningarna med klämmorna.
5. Sätt vattenfiltret på plats och fäst det med klämmorna.
6. Återställ larmet för byte av vattenfilter. (Detaljerade instruktioner finns i avsnittet "Så här återställer eller avfärdar du larmet för byte av vattenfilter" på sidan 46.)
7. När bytet är klart ska du spola 10 liter vatten (eller spola i 6-7 minuter) för att avlägsna orenheter från vattenledningen.



### **⚠ VAR FÖRSIKTIG**

När du justerar längden på vattenledningsröret ska du se till att jämna den skurna ytan i en rät vinkel. Det görs för att förhindra vattenläckage.

### **📄 OBS!**

- Ett nytt installerat filter kan göra att vattenmaskinen sprutar vatten kort. Detta är på grund av att luft har kommit in i vattenledningen.
- Under bytet kan det droppa vatten från kylskåpet på golvet. Om det händer ska du torka upp med torra dukar.

## **STEG 8 Första inställningen**

Om du utför följande steg ska kylskåpet vara fullt funktionsdugligt.

1. Anslut strömsladden till vägguttaget för att slå på kylskåpet.
2. Öppna dörren och kontrollera att den invändiga lampan tänds.
3. Ställ in temperaturkontrollen på den kallaste temperaturen och vänta i ca en timme. Efter en timme är frysen lätt kyld och motorn körs mjukt.
4. Vänta tills kylskåpet når angiven temperatur. Nu är kylskåpet redo att användas.

## **STEG 9 Slutkontroll**

När installationen är klar ska du kontrollera att:

- Kylskåpet är anslutet till ett eluttag och korrekt jordat.
- Kylskåpet är installerat på en plan, jämn yta med lämpligt mellanrum mellan väggen och skåpet.
- Kylskåpet är jämnt och står stadigt på golvet.
- Dörren öppnar och stänger utan problem och att den invändiga lampan tänds automatiskt när du öppnar dörren.

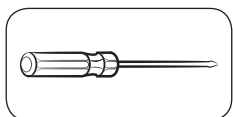
# Installation

## Ta bort dörren för ingång

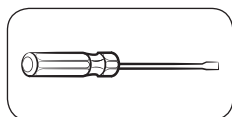
Om kylskåpet inte får plats i ingången kan du göra följande:

### Verktyg som behövs (följer inte med)

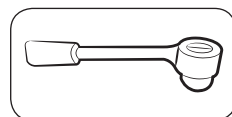
De här verktygen används för att ta bort dörrarna.



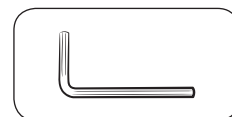
Phillips-skruvmejsel



Spårmejsel

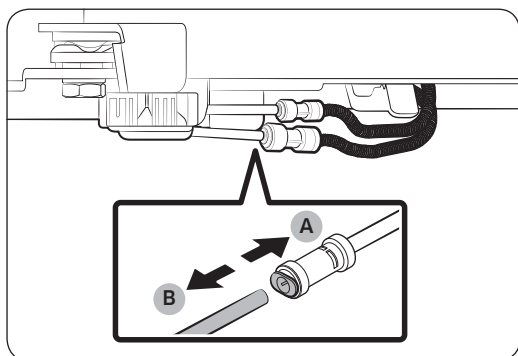
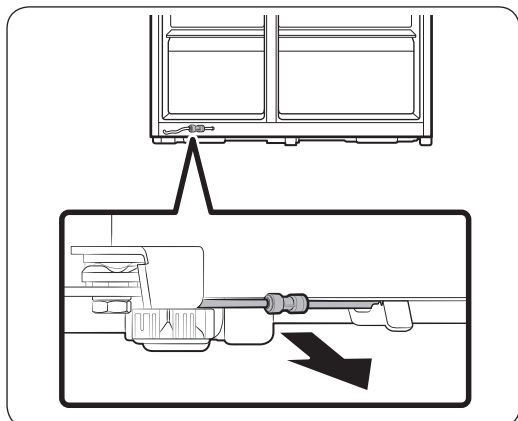


Skiftnyckel (10 mm)



Allennyckel (5 mm)

## Koppla bort vattenledningen



1. Från baksidans underdel på kylskåpet drar du ut vattenledningen på framsidan.

### OBS!

Kylskåpets vattenledning är en vattencirkuleringsledning som ansluter vattenröret från vattenkällan med slangen från vattenfiltreringssystemet på kylskåpet.

2. Om du vill koppla bort slangarna håller du den hylsan (A) intryckt och avlägsnar vattenslangen (B).

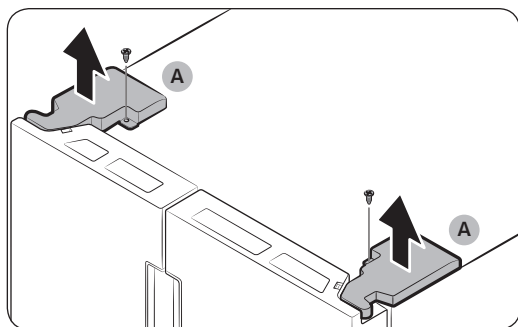
### VAR FÖRSIKTIG

Använd inte för mycket kraft på kopplingen. Den kan gå sönder.

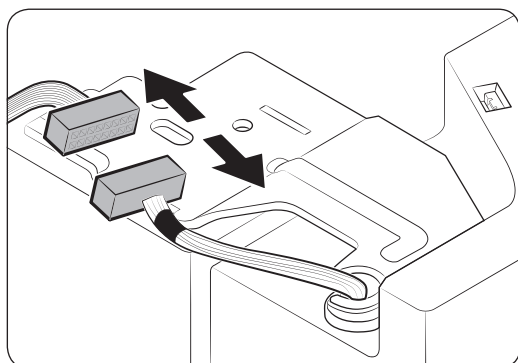
## Ta bort dörrarna

### ⚠ VAR FÖRSIKTIG

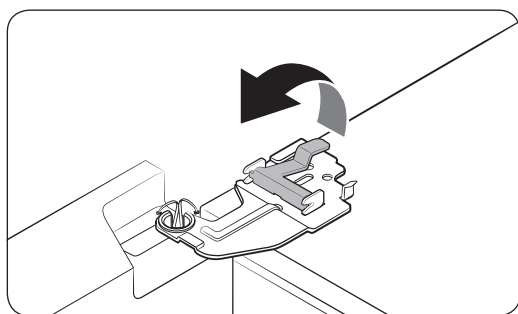
Dörren kan ramla av eller välta och skadas under följande steg. För att undvika en olycka ska du vara extremt försiktig när du utför de här stegen.



1. Använd en Phillips-skruvmejsel för att skruva bort **gångjärnsskydden (A)** längst upp på dörrarna.
2. Öppna dörrarna för att lossa på gångjärnen och ta bort gångjärnsskydden. När skydden har tagits bort stänger du dörrarna igen.



3. Koppla bort kabelhärvan.

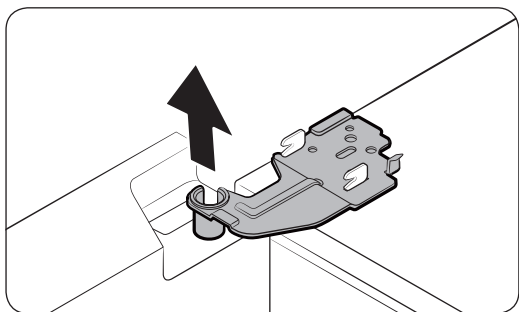
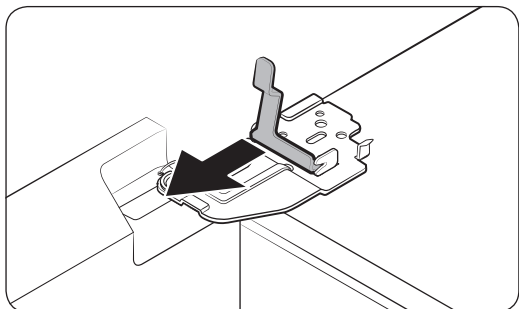


4. Lyft klämman försiktigt.

### 📄 OBS!

För att undvika skador på klämman eller person, lyft inte klämman med våld.

# Installation



5. Dra i klämman för att avlägsna den.

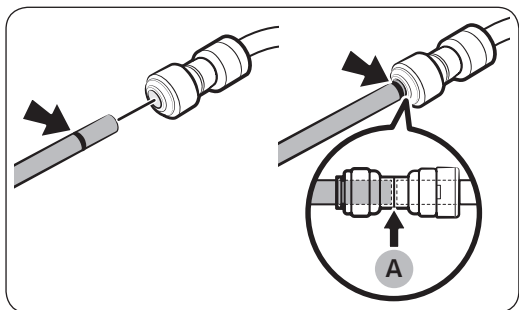
6. Öppna dörren 90 grader. Håll i dörren och ta bort gångjärnet.

**⚠ VAR FÖRSIKTIG**

Om du tar bort handtaget utan att hålla i dörren kan dörren falla och orsaka skada.

## Återansluta vattenslangarna

När kylskåpet har flyttats genom ingången, återanslut vattenslangarna.



A. Mitten av den transparenta kopplingen

**⚠ VAR FÖRSIKTIG**

- Se till att vattenslangarna ansluts med överensstämmande färger.
- För att undvika vattenläckage ska varje vattenslang föras in helt till mitten av den transparenta kopplingen.
- När du har anslutit vattenslangarna ska du föra in dem under skåpet och hänga dem på kroken.



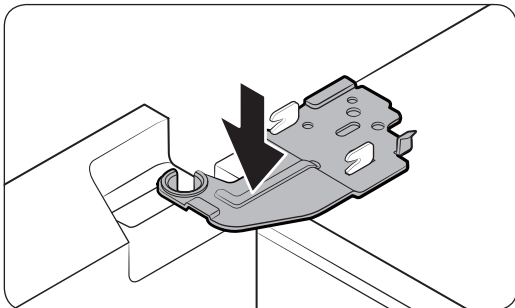
## Montera tillbaka dörrarna

### ⚠ VAR FÖRSIKTIG

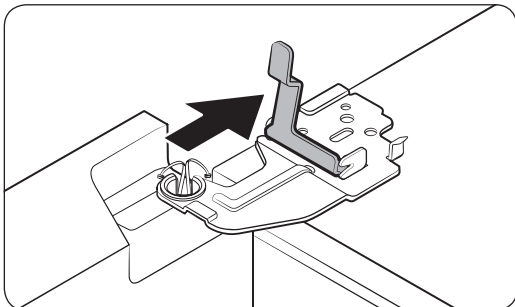
- Innan du monterar tillbaka dörrarna ska du kontrollera att alla elanslutningar är korrekt anslutna.
- Frysdörren måste monteras innan kylskåpsdörren.
- Var försiktig när du tar bort dörren så att den inte trillar på dig.
- Var försiktig så att du inte repar något.



1. Håll i frysdörren och haka fast den på gångjärnet på den nedre delen av kylskåpet.

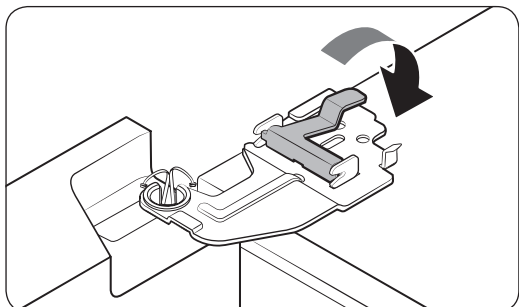


2. Placera gångjärnet på rätt plats och för sedan in det hålet på dörren.

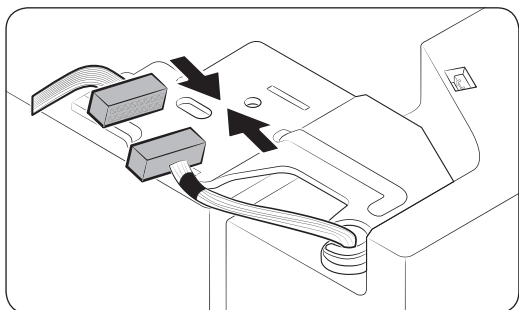


3. För in klämman i pilens riktning.

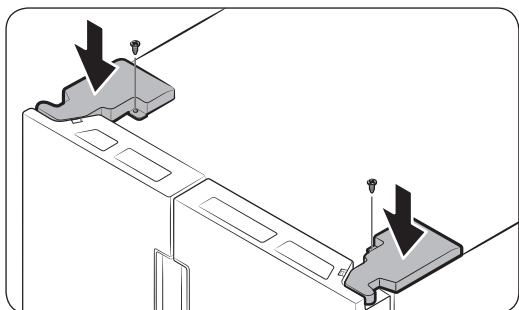
# Installation



4. Tryck på klämman såsom visas.



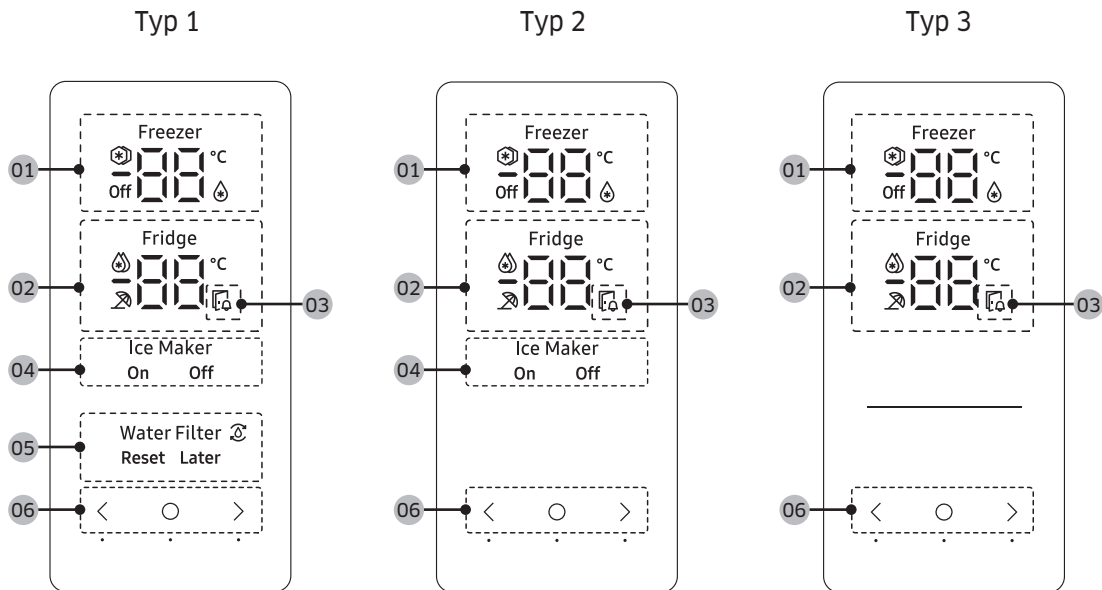
5. Koppla in kabelhärvan.



6. För in gångjärnsskydden med framsidan först och dra åt skruvarna. Använd en Phillips-skruvmejsel för det här steget.

# Verksamhet

## Funktionspanel



<b>01</b> Frysindikator	<ul style="list-style-type: none"> <li>• Visar aktuell eller önskad temperatur i frysen.</li> <li>•  indikerar att funktionen Högeffektsfrys är aktiverad.</li> <li>•  indikerar att frysen är i Kylskåp-läge.</li> <li>• <b>Off</b> indikerar att frysen är avstängd.</li> </ul>
<b>02</b> Kylindikator	<ul style="list-style-type: none"> <li>• Visar aktuell eller önskad temperatur i kylskåpet.</li> <li>•  indikerar att funktionen Högeffektskyl är aktiverad.</li> <li>•  indikerar att funktionen Semester är aktiverad.</li> </ul>
<b>03</b> Indikator för öppen dörr	<p>Denna indikator blinkar och ett larm avges om dörren lämnas öppen i mer än 2 minuter.</p>
<b>04</b> Ismaskinens indikator	<ul style="list-style-type: none"> <li>• Visar ismaskinens status.</li> <li>• För att göra is måste du slå på ismaskinen.</li> </ul>
<b>05</b> Indikator för Vattenfilter	<ul style="list-style-type: none"> <li>•  indikerar att vattenfiltret måste bytas ut.</li> <li>• När du ser  -ikonen kan du byta ut vattenfiltret och återställa alarmet för byte av vattenfilter, eller avvisa alarmet och byta filtret senare. (För mer information, se avsnittet "Så här återställer eller avfärdar du larmet för byte av vattenfilter" på sidan 46.</li> </ul>

# Verksamhet

## 06 Knappar

- När displayen är släckt kan du trycka på valfri knapp för att aktivera den.
- Använd  $\circ$  för att välja kylskåpet eller frysen och  $<$  eller  $>$  för att välja önskad temperatur eller funktion för det valda facket.



### OBS!

- Kontrollpanelen är designad för att förbli avstängd när ingen använder kylen. Den är bara aktiverad och tänd när dörren är öppen eller när du trycker in knapparna.
- Om dörren lämnas öppen i fem minuter kommer lamporna inuti att blinka i fem minuter och sedan slockna. Detta görs för att avisera personer med nedsatt hörsel att en dörr är öppen. Observera att den här funktionen är normal.

### Ställa in önskad temperatur eller funktion

1. Tryck på valfri knapp ( $<$ ,  $\circ$  eller  $>$ ) för att aktivera displayen.
  - Det här steget kanske inte är tillämpligt för alla modeller.
2. Tryck på  $\circ$  för att välja kylskåpet eller frysen.
  - Indikatorn för det valda facket blinkar.
  - Celsius-symbolen ( $^{\circ}\text{C}$ ) blinkar inte.
3. Tryck på  $<$  eller  $>$  för att välja önskad temperatur eller funktion.
  - Se tabellen för tillgängliga val för varje fack.

## Fridge (Kylskåp)

- Tillgängliga val:  (Högeffektskyl)  $\leftrightarrow$  1  $^{\circ}\text{C}$   $\leftrightarrow$  2  $^{\circ}\text{C}$   $\leftrightarrow$  3  $^{\circ}\text{C}$   $\leftrightarrow$  4  $^{\circ}\text{C}$   $\leftrightarrow$  5  $^{\circ}\text{C}$   $\leftrightarrow$  6  $^{\circ}\text{C}$   $\leftrightarrow$  7  $^{\circ}\text{C}$   $\leftrightarrow$   (Semester)
- Högeffektskyl ökar kylprocessen till högsta fläkthastighet. Kylskåpet fortsätter att fungera med högsta hastighet under två och en halv timme och går sedan tillbaka till föregående temperatur.
- Använd funktionen Semester om du ska åka på semester eller en affärsresa och inte behöver använda kylskåpet under en längre tid. Kylskåpets temperatur kommer att hållas under 15  $^{\circ}\text{C}$ , men frysen fortsätter att vara aktiv som tidigare.

Freezer (Frys)	<ul style="list-style-type: none"> <li>Tillgängliga val:  (Högeffektsfrys) ↔ -23 °C ↔ -22 °C ↔ -21 °C ↔ -20 °C ↔ -19 °C ↔ -18 °C ↔ -17 °C ↔ -16 °C ↔ -15 °C ↔  (Kylskåp) ↔ <b>Off</b></li> <li>Högeffektsfrys ökar frysprocessen till högsta fläkthastighet. Frysningen fortsätter att fungera med högsta hastighet under 50 timmar och går sedan tillbaka till föregående temperatur. Om du behöver frysa en stor mängd livsmedel ska du aktivera Högeffektsfrys i minst 20 timmar innan du placerar livsmedlet i frysen.</li> <li>Om du väljer  (Kylskåp), kommer frysen att fungera som ett kylskåp och den inställda temperaturen ändras till 3 °C.</li> <li>Om du väljer <b>Off</b> stängs frysen av.</li> <li>Se till att tömma ishinken innan du väljer  (Kylskåp) eller <b>Off</b>. 15 sekunder efter du har valt  (Kylskåp) eller <b>Off</b> kommer ismaskinen att släppa ut all is som finns kvar i ismaskinen i ishinken.</li> </ul> <p> <b>VARNING</b></p> <ul style="list-style-type: none"> <li>Förvara inte glasflaskor som innehåller vätska i frysen medan den befinner sig i Kylskåp-läge. När du tar bort läget Kylskåp och frysen återgår till frysläget kommer vätskan i glasflaskorna att frysa, vilket kan få glasflaskorna att gå sönder eller spricka inuti frysen.</li> <li>Se till att ta bort frusna livsmedel ur frysen innan du väljer läget Kylskåp. Frusna livsmedel kommer att smälta och härskna när temperaturen ökar.</li> <li>Se till att du tar bort livsmedel som du inte vill frysa innan du tar bort Kylskåp-läget och använder frysen för att frysa.</li> </ul> <p> <b>OBS!</b></p> <ul style="list-style-type: none"> <li>När du använder funktionen Högeffektsfrys ökar kylskåpets energiförbrukning. Kom ihåg att stänga av den när du inte behöver den och ställa in frysen på dess originaltemperaturinställning igen.</li> <li>När frysen är i det avstängda läget kommer frysens temperatur att hållas under 15 °C, men kylskåpet fortsätter att vara aktivt som tidigare.</li> <li>Förvara inte matvaror eller dryck i kylskåpet när frysen är inställd på <b>Off</b>.</li> <li>Om du ska använda frysen i frysläge, rekommenderar vi starkt att du använder plastbehållare för att lagra mat, särskilt grönsaker.</li> </ul>
----------------	---

- Vänta i fem sekunder för att bekräfta ditt val.
  - Indikatorn för det valda facket slutar att blinka.

**OBS!**

Om du använder Högeffektskyl eller Högeffektsfrys ökar energiförbrukningen.

# Verksamhet

---

## Slå på eller av ismaskinen

---

Du kan slå på eller av den automatiska ismaskinen i frysen.

1. Tryck på valfri knapp (<, ○ eller >) för att aktivera displayen.
  - Det här steget kanske inte är tillämpligt för alla modeller.
2. Tryck på ○ tills ismaskinens indikator blinkar.
3. Tryck på < eller > för att slå på eller av ismaskinen.
  - Tryck på < för att slå på den.
  - Tryck på > för att slå av den.
4. Vänta i 5 sekunder eller tryck på ○ för att bekräfta ditt val.
  - Indikatorn Ismaskin slutar blinka.

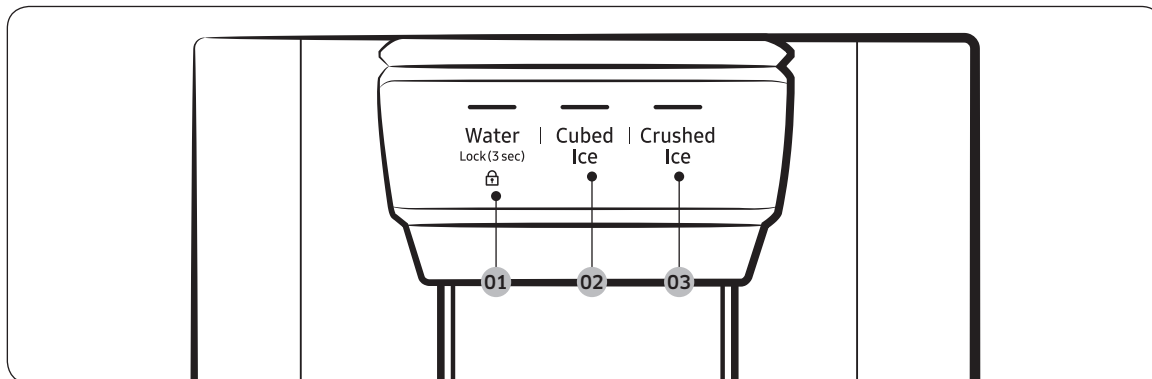
## Så här återställer eller avfärdar du larmet för byte av vattenfilter

---

Ikonen för utbyte av vattenfilter (⚙️) blinkar för att varna dig att det är dags att byta ut vattenfiltret. Du kan byta ut vattenfiltret omedelbart och återställa larmet för byte av vattenfilter, eller avfärda larmet om du vill byta vattenfiltret senare.

1. Tryck på valfri knapp (<, ○, eller >) för att aktivera displayen.
  - Det här steget kanske inte är tillämpligt för alla modeller.
2. Tryck på ○ tills indikatorn Vattenfilter blinkar.
3. Tryck på < eller > för att välja **Reset (Återställa)** eller Later (Senare).
  - Om du har bytt vattenfiltret, tryck på < för att återställa larmet för byte av vattenfilter
  - Om du vill byta ut vattenfiltret senare och avfärda larmet trycker du på >.
4. Vänta i 5 sekunder eller tryck på ○ för att bekräfta ditt val.
  - Indikatorn Vattenfilter slutar blinka.

## Vattenmaskinens panel (endast på tillämpliga modeller)



**01** Water (Vatten) / Lock (Lås)

**02** Cubed Ice (Iskuber)

**03** Crushed Ice (Krossad is)

**01** Vatten / Lås (3 sek.)

Water (Vatten)	Tryck på knappen <b>Water (Vatten)</b> för kallt vatten. Motsvarande indikator tänds.
Lock (Lås) Vattenmaskinens panel/spak	För att förhindra användning av knapparna på vattenmaskinens panel och spak ska du hålla <b>Water (Vatten)</b> nedtryckt i mer än 3 sekunder. Om du håller knappen nedtryckt igen i mer än 3 sekunder inaktiveras Dispenser Lock (Vattenmaskinens lås). <b>OBS!</b> <b>Lock (Lås)</b> på vattenmaskinens panel påverkar inte kontrollerna på huvudpanelen. För att låsa huvudpanelen använder du funktionen Kontrollås på huvudpanelen.

**02** Iskuber

Cubed Ice (Iskuber)	Tryck på <b>Cubed Ice (Iskuber)</b> för iskuber. Motsvarande indikator tänds.
---------------------	---

**03** Krossad is

Crushed Ice (Krossad is)	Tryck på <b>Crushed Ice (Krossad is)</b> för krossad is. Motsvarande indikator tänds.
--------------------------	---

# Verksamhet

## Särskilda funktioner

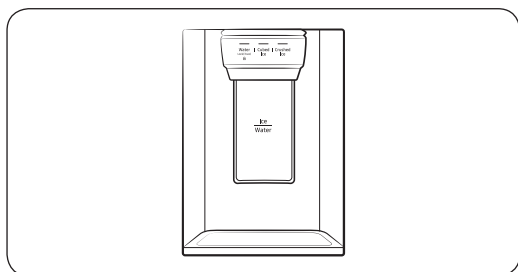
Kylskåpets har användarorienterade enheter som du kan ta fördel av.

### Vatten-/ismaskinen (endast på tillämpliga modeller)

Med hjälp av vattenmaskinen kan du få vatten med eller utan is.

Vattenmaskinen har 3 alternativ: kallt vatten, iskuber och krossad is. För att få kallt vatten ska du trycka på **Water (Vatten)** på vattenmaskinens panel. Sätt ett vattenglas under vattenmaskinen och tryck sedan på spaken.

Om du vill ha vatten med is



1. Med ismaskinen aktiverad ska du trycka på **Cubed Ice (Iskuber)** eller **Crushed Ice (Krossad is)** för att välja istypen.
2. Sätt ett vattenglas under vattenmaskinen och tryck sedan på **spaken** med glaset. Is kommer från maskinen.
3. Tryck på **Water (Vatten)** för att välja vatten.
4. Tryck på **spaken** med glaset. Vatten kommer från maskinen.

### **OBS!**

- Maskinen slutar att fungera efter ca 1 minut om du fortsätter att trycka på maskinens spak. För att få mer vatten ska du släppa upp spaken och trycka på den igen.
- Se till att glaset är placerat under maskinen för att inte spilla vatten.
- Om du inte använder vattenmaskinen i 2-3 dagar kan vattnet lukta eller smaka konstigt. Det är inte ett systemproblem. Håll bort de första 1-2 glasen med vatten.

### Ismaskinen (endast på tillämpliga modeller)

Kylskåpet har en inbyggd ismaskin som ger is automatiskt så att du kan njuta av filtrerat vatten med isbitar eller krossad is.

Göra is

När du har installerat kylskåpet och anslutit det ska du följa dessa instruktioner för att säkerställa korrekt istillverkning och för att hålla ishinken full med is:

1. Låt kylskåpet fungera under minst 24 timmar för att säkerställa optimal prestanda.
2. Tryck fram de första 4 till 6 isbitarna i ett glas.
3. Vänta ytterligare 8 timmar och tryck fram ytterligare 4 till 6 isbitar.
4. Vänta sedan ytterligare 16 timmar och tryck fram det första glaset fullt med is.



### **OBS!**

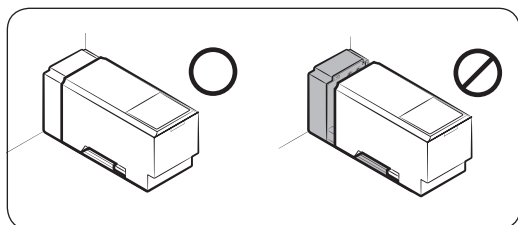
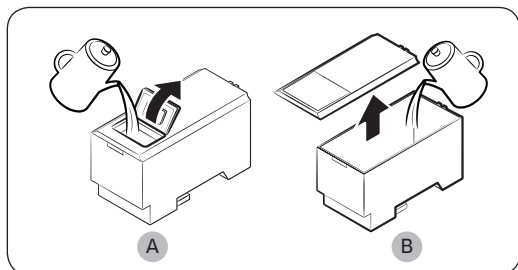
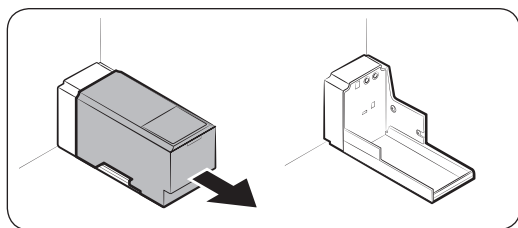
- Om du förbrukar all is på en gång måste du vänta 8 timmar innan du kan trycka fram de första 4 till 6 iskuberna. Det säkerställer att ishinken fylls på ordentligt med is.
- Isbitar som genereras snabbt kan se vita ut. Det är normalt.

### **VAR FÖRSIKTIG**

Mata ut is efter behållarens storlek.

- Om du matar ut för mycket is kan den trilla ner på golvet och leda till personskador.
- Is kan byggas upp och blockera isrännan.

Fylla vattenbehållaren med dricksvatten (endast på tillämpliga modeller)



Första gången den används ska du göra rent insidan av vattenbehållaren och torka ordentligt.

1. Håll i båda handtagen på behållarens framsida och dra ut så som visas.
2. Öppna **främre locket (A)** på luckan eller **hela luckan (B)** och fyll på behållaren med högst 5 liter vatten.  
 **VAR FÖRSIKTIG**
  - Överskrid inte max-linjen. Vattnet svämmar över.
  - Fyll endast med dricksvatten.
3. Sätt tillbaka vattenbehållaren och montera i vattenmaskinens mekanism. Se till att framsidan (med locket på framsidan) på behållaren är vänt framåt.

### **VAR FÖRSIKTIG**

- Se till att vattenbehållaren passar in i hyllan. Annars fungerar eventuellt inte vattenbehållaren korrekt.
- Använd inte kylskåpet utan att ha satt in vattenbehållaren. Det kan minska kylprestandan.
- Fyll på behållaren med dricksvatten, t.ex. mineralvatten eller renat vatten. Använd ingen annan vätska.
- Var försiktig när du flyttar på en full behållare. Fysisk skada kan uppstå om behållaren tappas.

# Verksamhet

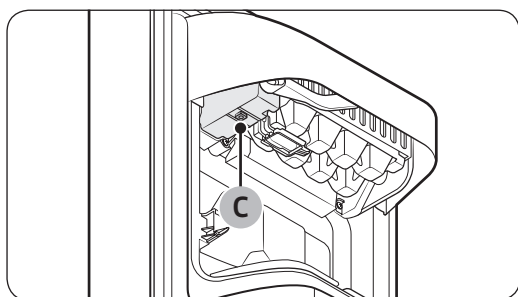
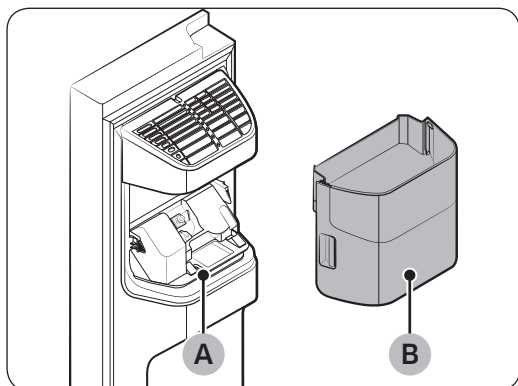
- Försök inte demontera den inbyggda pumpen på egen hand. Om den inbyggda pumpen skadas eller kopplas bort från vattenbehållaren fungerar inte vattenmaskinen.

## Första användningen

- Tryck på maskinens spak i 10 sekunder för att släppa ut luften ur slangarna i systemet för vattenförsörjning.
- Håll bort de första sex glasen med vatten för att avlägsna orenheter i systemet för vattenförsörjning.

## Ismaskinen (endast på tillämpliga modeller)

Kylskåpet har en inbyggd ismaskin som ger is automatiskt så att du kan njuta av filtrerat vatten med isbitar eller krossad is när du vill.



Om du inte får någon is ska du först kontrollera om ismaskinen gör is korrekt.

Så här kontrollerar du ismaskinen

1. Håll försiktigt i **ishinken (B)** med båda händerna och ta bort den från **isrännan (A)**.
2. Kontrollera om ishinken innehåller is på rätt sätt.
3. Tryck på **knappen (C)** på botten av ismaskinen. Du hör en rington (ding-dong) när du trycker på knappen.
4. Du hör en annan rington om ismaskinen fungerar korrekt.

### **OBS!**

Om det här symptomet fortsätter ska du kontakta vattenledningens installatör eller ett lokalt Samsung-servicecenter.

### **VAR FÖRSIKTIG**

- Tryck inte på knappen flera gånger efter att isfacket är fullt med is eller vatten. Vattnet kan rinna över eller en ispropp kan bildas.
- När kylskåpet ansluts till strömförsörjningen efter ett strömavbrott, kan ishinken innehålla en blandning av smält is och fastsatta isbitar, vilket resulterar i ett systemfel. För att undvika detta ska du se till att tömma ishinken innan du använder kylskåpet.

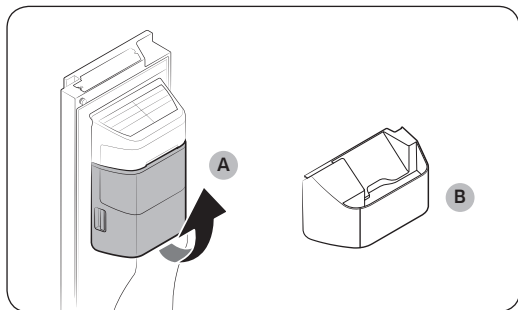
- 
- För att inte tappa ishinken ska du använda båda händerna när du tar bort eller sätter tillbaka ishinken.
  - Låt inte barn hänga på eller leka med ismaskinen eller ishinken. Barn kan skadas.
  - Stoppa aldrig in fingrarna eller andra föremål i vattenmaskinens hål eller isrännan. Det kan orsaka personskada eller materialskada.

 **OBS!**

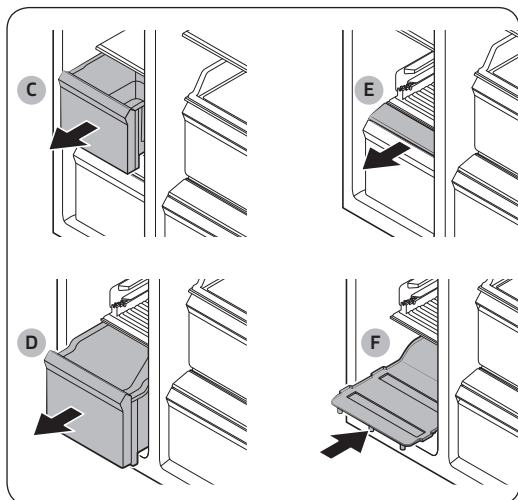
- Om du tar bort ishinken blinkar indikatorn för Ismaskin ON (PÅ).
- Om du tar bort ishinken påverkar det inte kylskåpets termiska och mekaniska prestanda.
- Frysens deklarerade lagringsvolym mäts med frysguiden och den nedersta hyllan efter att ismaskinen samt övre och nedre lådorna har tagits bort.

# Verksamhet

## För att garantera med lagringsutrymme (endast tillämpliga modeller)



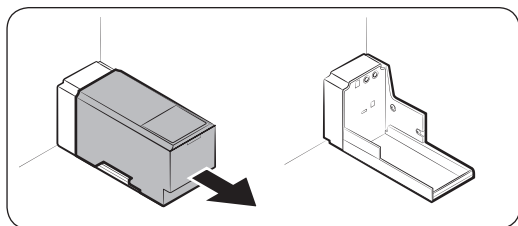
Om du inte använder ismaskinen och behöver mer lagringsutrymme ska du ta bort **ishinken (A)**. För sedan in **Frysguiden (tillval) (B)** på ishinkens plats.



För att garantera mer utrymme, ta bort **övre lådan (C)**, **nedre lådan (D)** och **nedre lådans lucka (E)**. För sedan in den medföljande **nedre hyllan (F)**.

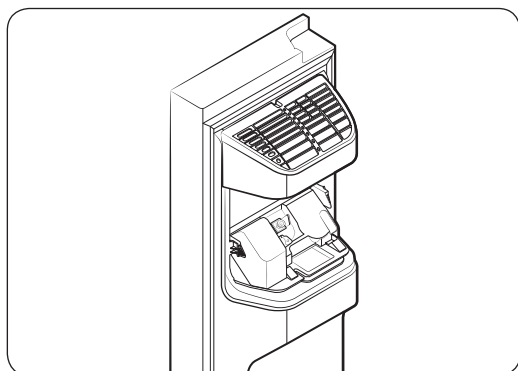
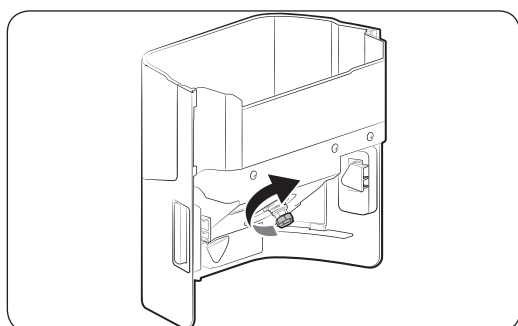
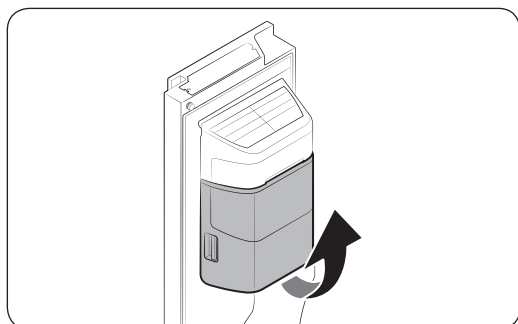
### **OBS!**

- Frysens temperatur eller användning påverkas inte av att lådorna tas bort.
- Frysens deklarerade lagringsvolym mäts med den nedersta hyllan efter att övre och nedre lådorna samt nedre lådans lucka har tagits bort.



För mer utrymme kan du ta bort vattenbehållaren och använda det utrymmet för att förvara mer livsmedel.

## Ishinken



Om du inte använder ismaskinen under en längre tid kan isen formas till klumpar i ishinken. Om det händer ska du ta bort och tömma ishinken.

1. För att ta bort ishinken håller du i handtagen med båda händerna och lyfter på ishinken försiktigt och drar sedan utåt långsamt.
2. Ta bort och töm ishinken.
3. När du är klar vrider du på växelhandtaget på baksidan av hinken i 90° och placerar sedan hinken på rätt plats igen. Se till att hinken förs in korrekt tills du hör ett klickljud.

### **⚠ VAR FÖRSIKTIG**

- Använd inte för mycket kraft på hinkens lock. Locket kan gå sönder.
- Stäng inte dörren för hårt. Vatten kan spillas över ismaskinen.
- Se till att torka upp all is och allt vatten som kan ha fallit på golvet för att förhindra skador.
- För att undvika olyckor eller skador ska du inte låta barn leka med vattenmaskinen eller ismaskinen.
- Placera inte handen eller något objekt på isrännan. Det kan orsaka personskada eller produktskada.

### **📄 OBS!**

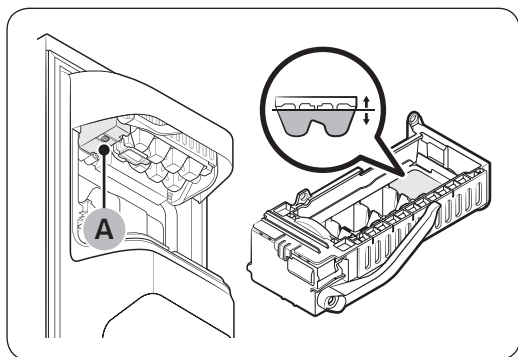
- Om indikatorn för Ismaskin ON (PÅ) blinkar ska du ta bort och sätta tillbaka ishinken. Se till att den sätts tillbaka korrekt.
- Allt ljud som kommer från ismaskinen medan den tillverkar is är normalt.

# Verksamhet

- Medan dörren är öppen fungerar varken ismaskinen eller vattenmaskinen.

## Vattentryck

Om du vill kontrollera hur mycket vatten som flödar in i isfacket ska du följa de här stegen.



1. Ta bort ishinken.
2. Tryck på **knappen (A)** på botten av ismaskinen. Normalt sett fylls isfacket med vatten på några minuter.
3. Om vattennivån är lägre än förväntat ska du kontrollera vattentrycket i vattenförsörjningsledningen från vattenkällan. Det är inte ett systemproblem.

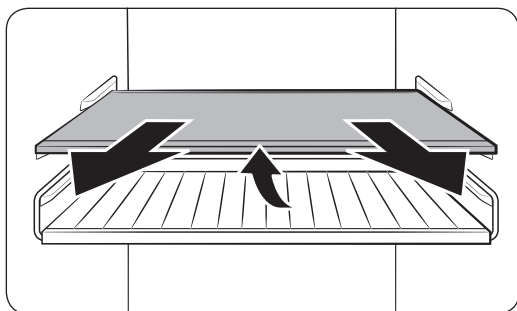
### **VAR FÖRSIKTIG**

- Tryck inte på knappen på botten av ismaskinen när facket är fullt med vatten. Vattnet kan rinna över eller en ispropp kan bildas.
- Se till att ishinken sätts i korrekt. Annars fungerar inte ismaskinen.
- Vid strömavbrott, ta bort isfacket. Vatten kan rinna ut.

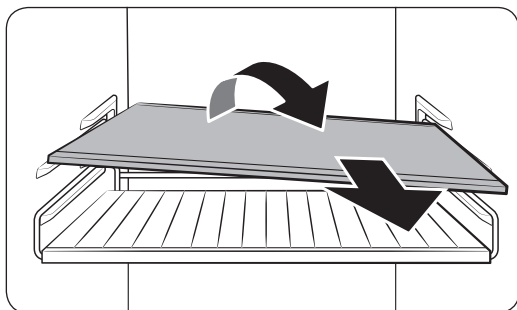
# Underhåll

## Hantering och skötsel

### Hyllor (kylskåp/frys) / Vinhylla (endast på tillämpliga modeller)



1. Dra ut hyllan (eller vinhyllan) en liten bit. Lyft den bakre delen och dra ut hyllan.

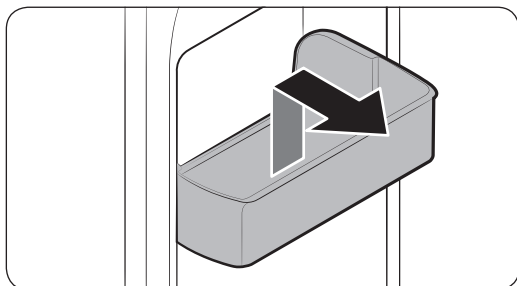


2. Vrid hyllan (eller vinhyllan) diagonalt för att ta bort.

#### ⚠ VAR FÖRSIKTIG

- Hyllan måste sättas i korrekt. Infoga inte upp och ned.
- Glasbehållare kan skrapa ytan på glashyllorna.
- För inte in en hylla i vinhyllan. Detta kan skada kylskåpet. (Endast på tillämpliga modeller)

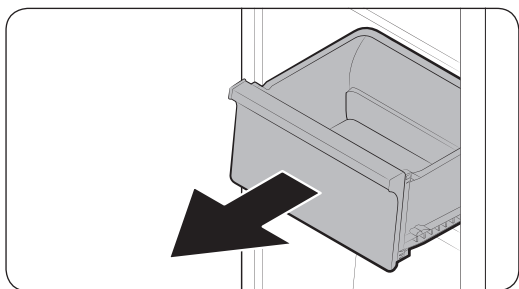
### Dörrfack



För att ta bort ett dörrfack ska du hålla i framsidan på facket, lyfta upp det försiktigt och ta bort det.

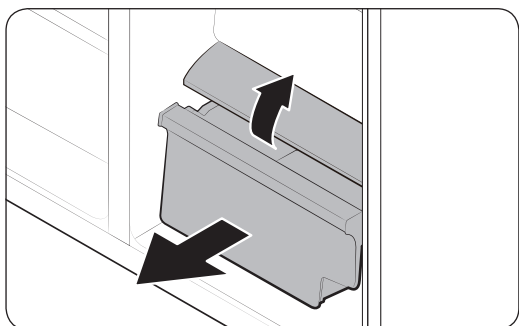
# Underhåll

## Lådor



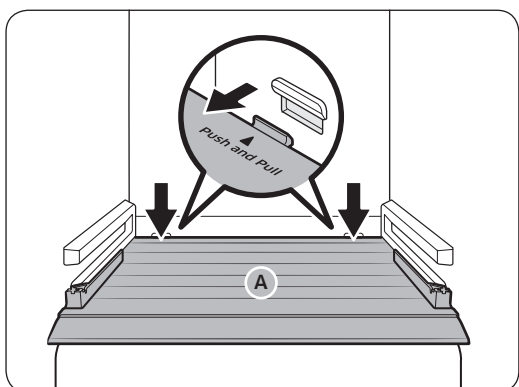
Lyft försiktigt upp lådans framsida och dra ut den.

## Förvaringslådor för grönsaker/torkade livsmedel och kött



Ta bort grönsakslådan från frysen eller torrlådan från frysen.

1. Ta först bort de omgivande universalfacken om det behövs.



2. Om ditt kylskåp har ett lock (A) för grönsaks-/torrlådan tar du bort det på följande sätt.

- a. Dra ut lådan halvvägs.
- b. Dra i locket samtidigt som du trycker på de bakre sidorna (enligt vad som markeras på bilden).

3. Dra försiktigt ut grönsaks-/torrlådan.

## Ishinken

Information om att ta bort ismaskinens hink finns i avsnittet Ismaskinens hink på sidan 53.



---

## Dammsugning

---

### Insidan och utsidan

#### **VARNING**

- Använd inte bensen, thinner eller rengöringsmedel för hem/bil, t.ex. Clorox™, för rengöring. De kan skada ytan på kylskåpet och orsaka en brand.
- Spreja inte vatten på kylskåpet. Det kan orsaka elstötar.
- Stoppa aldrig in fingrarna eller andra objekt i vattenmaskinens hål.

Använd en torr trasa med jämna mellanrum för att torka bort alla främmande föremål som damm eller vatten från kontaktens terminal och kontaktpunkterna.

1. Koppla bort strömsladden.
2. Använd en fuktad, mjuk, luddfri trasa eller pappershandduk för att rengöra kylskåpets insida och utsida.
3. När det är klart använder du en torr duk eller pappershandduk för att torka ordentligt.
4. Koppla in strömsladden.

### Is-/vattenmaskinen (endast på tillämpliga modeller)

#### **OBS!**

Av hygieniska skäl ska du rengöra dispenserområdet ofta.

#### **VAR FÖRSIKTIG**

När krossad is väljs kan vissa kvarvarande isbitar samlas i isrännan. För att förhindra detta ska du ta bort återstående is från rännan med en mjuk, ren trasa.

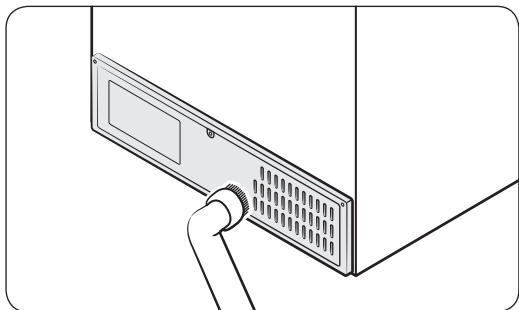
### Gummitätningar

Om gummitätningarna på en dörr blir smutsiga kan dörren inte stängas ordentligt och minska kylskåpets prestanda och effektivitet. Använd ett mildt rengöringsmedel och fuktig trasa för att rengöra gummitätningarna. Torka sedan noga med en trasa.

# Underhåll

---

## Bakre panel



För att hålla sladdar och utsatta delar på baksidan fria från smuts ska du dammsuga panelen en eller två gånger per år.

### **VAR FÖRSIKTIG**

Ta inte bort det bakre panelskyddet. Elstötar kan uppstå.

## Byte

---

### Lampor

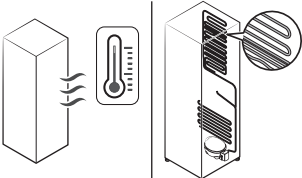
Du får inte byta ut lamporna själv. Om du behöver byta ut kylskåpets lampor ska du kontakta ett lokalt Samsung-servicecenter.

# Felsökning

Granska kontrollpunkterna nedan innan du ringer efter service. Alla servicesamtal angående normala situationer (inga defekta fall) kommer att faktureras användaren.

## Allmänt

### Temperatur

Symtom	Möjliga orsaker	Lösning
Kylskåp/frys fungerar inte. Kylskåpets/frysens temperatur är varm.	<ul style="list-style-type: none"><li>• Strömssladden är inte korrekt inkopplad.</li></ul>	<ul style="list-style-type: none"><li>• Koppla in strömssladden korrekt.</li></ul>
	<ul style="list-style-type: none"><li>• Temperaturkontrollen är inte korrekt inställd.</li></ul>	<ul style="list-style-type: none"><li>• Ställ in temperaturen lägre.</li></ul>
	<ul style="list-style-type: none"><li>• Kylskåpet står nära en värmekälla eller direkt solljus.</li></ul>	<ul style="list-style-type: none"><li>• Håll kylskåpet borta från direkt solljus eller en värmekälla.</li></ul>
	<ul style="list-style-type: none"><li>• Inte tillräckligt med spel mellan kylskåpet och väggar eller skåp i närheten.</li></ul>	<ul style="list-style-type: none"><li>• Vi rekommenderar att spelet mellan kylskåpet och väggar i närheten (eller skåp) är mer än 50 mm.</li></ul>
	<ul style="list-style-type: none"><li>• Kylskåpet är överlastat. Mat blockerar kylskåpsventilationen.</li></ul>	<ul style="list-style-type: none"><li>• Överlasta inte kylskåpet. Tillåt inte att mat blockerar ventilationen.</li></ul>
Kylskåpet/frysen överkyler.	<ul style="list-style-type: none"><li>• Temperaturkontrollen är inte korrekt inställd.</li></ul>	<ul style="list-style-type: none"><li>• Ställ in temperaturen på ett högre värde.</li></ul>
Den inre väggen är het.	<ul style="list-style-type: none"><li>• Kylskåpet har värmesäkra rör i den inre väggen.</li></ul>	<ul style="list-style-type: none"><li>• För att undvika att kondens bildas har kylskåpet värmeskyddade rör i hörnen på framsidan. Om omgivningstemperaturen stiger fungerar eventuellt inte utrustningen effektivt. Det är inte ett systemproblem.</li></ul> 

# Felsökning

## Lukt

Symtom	Möjliga orsaker	Lösning
Kylskåpet luktar.	• Dålig mat.	• Rengör kylskåpet och avlägsna all dålig mat.
	• Mat med stark lukt.	• Se till att starkt luktdande livsmedel är lufttätt inslagna.

## Frost

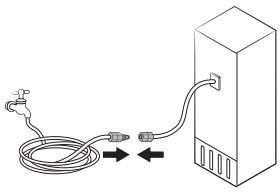
Symtom	Möjliga orsaker	Lösning
Frost runt ventilationen.	• Mat blockerar ventilationen.	• Se till att ingen mat blockerar kylskåpsventilationen.
Frost på de inre väggarna.	• Dörren är inte ordentligt stängd.	• Se till att maten inte blockerar dörren. Rengör dörrpackningen.

## Kondens

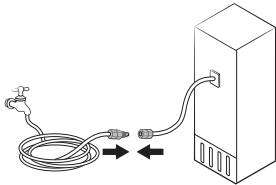
Symtom	Möjliga orsaker	Lösning
Kondens uppstår på de inre väggarna.	• Om en dörr lämnas öppen kommer fukt in i kylskåpet.	• Avlägsna fukten och lämna inte dörren öppen under en lång tid.
	• Mat med högt fuktighetsinnehåll.	• Se till att livsmedel är lufttätt inslagna.

## Vatten/is (endast på modeller med vattenmaskin)

Symtom	Möjliga orsaker	Lösning
Vattenflödet är svagare än normalt.	• Vattentrycket är för lågt.	• Kontrollera att vattentrycket är mellan 30 och 125 psi.
Ismaskinen gör ett surrande ljud.	• Ismaskinsfunktionen är aktiverad men vattentillförseln till kylskåpet är inte ansluten.	• Slå på Ismaskinen.

Symtom	Möjliga orsaker	Lösning
Ismaskinen producerar ingen is.	<ul style="list-style-type: none"> <li>Ismaskinen har precis installerats.</li> </ul>	<ul style="list-style-type: none"> <li>Du måste vänta i 12 timmar för att kylskåpet ska börja producera is.</li> </ul>
	<ul style="list-style-type: none"> <li>Frystemperaturen är för hög.</li> </ul>	<ul style="list-style-type: none"> <li>Ställa in frystemperaturen på under -18 °C (0° F) eller -20° C (-4° F) i omgivning med varm luft.</li> </ul>
	<ul style="list-style-type: none"> <li>Låset för vattenmaskinens panel är aktiverat.</li> </ul>	<ul style="list-style-type: none"> <li>Inaktivera låset för vattenmaskinens panel.</li> </ul>
	<ul style="list-style-type: none"> <li>Ismaskinen är av.</li> </ul>	<ul style="list-style-type: none"> <li>Slå på ismaskinen.</li> </ul>
Is matas inte ut.	<ul style="list-style-type: none"> <li>Is kan fastna om ismaskinen inte används under en längre tid (ca 3 veckor).</li> </ul>	<ul style="list-style-type: none"> <li>Om du inte kommer att använda kylskåpet under en längre tid ska du tömma ishinken och stänga av ismaskinen.</li> </ul>
	<ul style="list-style-type: none"> <li>Ishinken är inte ordentligt isatt.</li> </ul>	<ul style="list-style-type: none"> <li>Se till att ishinken är ordentligt isatt.</li> </ul>
	<ul style="list-style-type: none"> <li>Vattenledningen är inte korrekt ansluten eller vattentillförseln är inte på.</li> </ul>	<ul style="list-style-type: none"> <li>Kontrollera om vattenledningen är korrekt installerad. Kontrollera om vattenledningens stoppkran är stängd.</li> </ul> 

# Felsökning

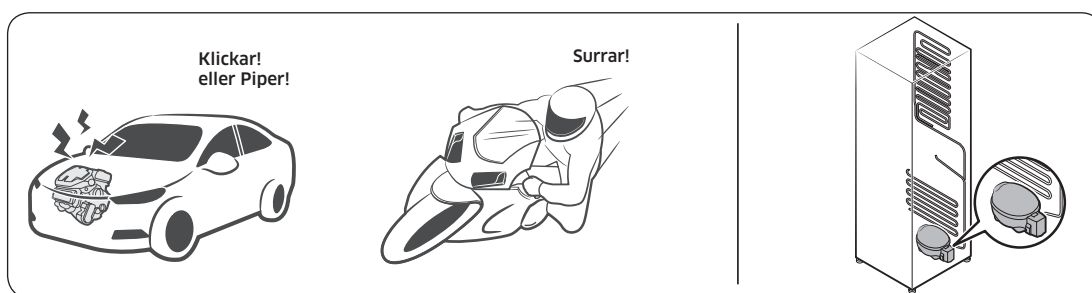
Symtom	Möjliga orsaker	Lösning
Vatten matas inte ut.	<ul style="list-style-type: none"><li>Vattenledningen är inte korrekt ansluten eller vattentillförseln är inte på.</li></ul>	<ul style="list-style-type: none"><li>Kontrollera om vattenledningen är korrekt installerad. Kontrollera om vattenledningens stoppkran är stängd.</li></ul> 
	<ul style="list-style-type: none"><li>Låset för vattenmaskinens panel är aktiverat.</li></ul>	<ul style="list-style-type: none"><li>Inaktivera låset för vattenmaskinens panel.</li></ul>
	<ul style="list-style-type: none"><li>Ett vattenfilter från tredje part installerades.</li></ul>	<ul style="list-style-type: none"><li>Använd endast filter från eller godkända av Samsung.</li><li>Ej godkända filter kan läcka och skada kylskåpet.</li></ul>

## Hör du onormala ljud från kylskåpet?

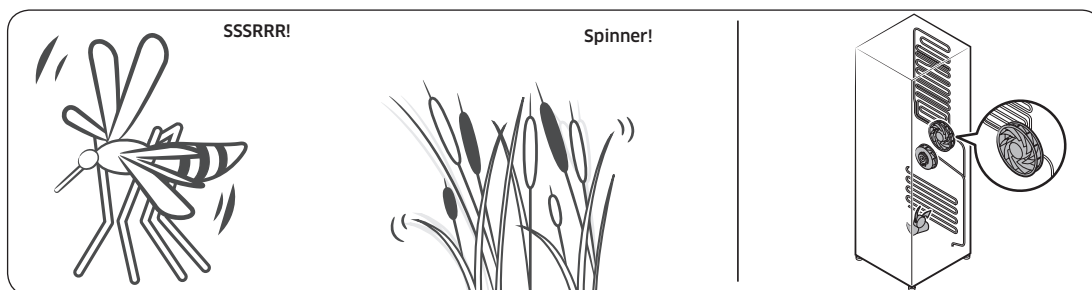
Granska kontrollpunkterna nedan innan du ringer efter service. Eventuella servicesamtal relaterade till normala ljud debiteras användaren.

### Dessa ljud är normala.

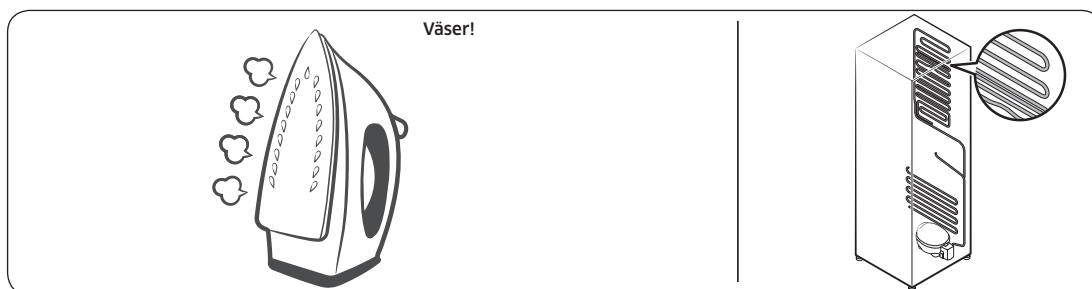
- När driften börjar eller slutar kan kylskåp göra ljud som liknar en bilmotor när den startar. Eftersom driften stabiliseras minskar ljuden.



- Medan fläkten är i drift kan dessa ljud förekomma. När kylskåpet når den inställda temperaturen uppstår inget fläktljud.

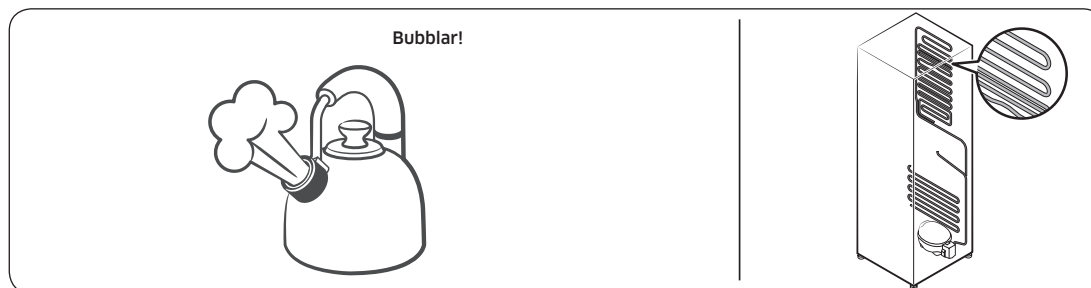


- Under en avfrostningscykel kan vatten droppa på avfrostningsvärmaren, vilket avger fräsande ljud.

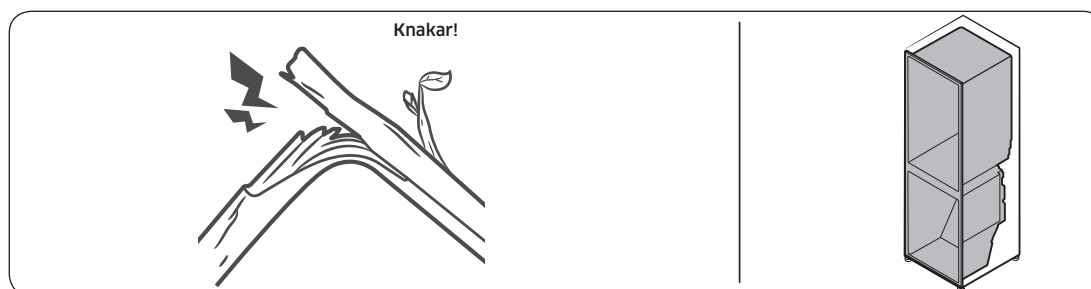


# Felsökning

- När kylskåpet kyler och fryser rör sig kylgas genom slutna rör och orsakar bubblande ljud.



- Eftersom kylskåpets temperatur ökar eller minskar drar plastdelar ihop sig och expanderar vilket skapar knackande ljud. Dessa ljud uppstår under avfrostningscykeln eller när elektroniska delar arbetar.



- För ismaskinmodeller: När vattenventilen öppnas för att fylla ismaskinen kan surrande ljud uppstå.
- På grund av tryckutjämnande vid öppning och stängning av kylskåpsdörren kan svischande ljud uppstå.



# Bilaga

## Säkerhetsanvisningar

- För effektivast energianvändning ska du låta alla inre tillbehör såsom korgar, lådor, hyllor och isfack vara kvar på samma plats som de levererades på.
- Den här kylanläggningen är inte avsedd att användas som en inbyggd apparat.

## Installeringsanvisningar

### För kylanläggningar med klimatklass

Beroende på klimatklass är den här kylanläggningen avsett att användas inom det intervall för omgivande temperatur som anges i följande tabell.

Du hittar klimatklassen på märkplåten. Produkten fungerar eventuellt inte korrekt i temperaturer utanför det specifika intervallet.

Du hittar klimatklassen på en etikett inuti kylskåpet

### Effektivt temperaturintervall

Kylskåpet är utformat för att fungera som vanligt i temperaturintervallet som anges i klassbehörigheten.

Klass	Symbol	Omgivningens temperaturintervall (°C)	
		IEC 62552 (ISO 15502)	ISO 8561
Utökad temperatur	SN	+10 till +32	+10 till +32
Tempererat	N	+16 till +32	+16 till +32
Subtropiskt	ST	+16 till +38	+18 till +38
Tropiskt	T	+16 till +43	+18 till +43

### OBS!

Kylskåpets kylprestanda och energiförbrukning kan påverkas av omgivningens temperatur, hur ofta dörren öppnas och kylskåpets placering. Vi rekommenderar att temperaturinställningarna ställs in efter behov.

# Bilaga

---

## Temperaturanvisningar

---

### Rekommenderad temperatur

Optimal temperatur för lagring av livsmedel:

- Kylskåp: 3 °C
- Frys: -19 °C
- Omvandling kylskåp av frys: 3 °C

#### **OBS!**

Den optimala temperaturinställningen för varje fack beror på den omgivande temperaturen. Högre än optimal temperatur är baserat på en omgivande temperatur på 25 °C.

### Högeffektskyl

Högeffektskylen ökar kylprocessen till högsta fläkthastighet. Kylskåpet fortsätter att fungera med högsta hastighet under två och en halv timme och går sedan tillbaka till föregående temperatur.

### Högeffektsfrys

Snabb frysning ökar frysprocessen till högsta fläkthastighet. Frysningen fortsätter att fungera med högsta hastighet under 50 timmar och går sedan tillbaka till föregående temperatur. Om du behöver frysa en stor mängd livsmedel ska du aktivera Högeffektsfrys i minst 20 timmar innan du placerar livsmedlet i frysen.

#### **OBS!**

När du använder den här funktionen ökar kylskåpets energiförbrukning. Kom ihåg att stänga av den när du inte behöver den och ställa in frysen på dess originaltemperaturinställning igen.

## Hur livsmedel ska lagras för att hålla sig färska länge (endast på tillämpliga modeller)

Täck över livsmedlen så att de inte torkar ut och för att förhindra att de absorberar lukt från andra livsmedel. Innehållet i en stor gryta, t.ex. soppa eller stuvning, ska fördelas i mindre portioner i låga behållare innan du ställer det i kylan. En stor bit kött eller hel fågel ska delas upp i mindre bitar eller läggas i låga behållare innan du ställer köttet i kylan.

### Placering av livsmedel

Hyllor	Hyllorna ska vara justerbara, så att de kan anpassas till olika förpackningar.
Specialfack (Endast på tillämpliga modeller)	Slutna grönsakslådor utgör den perfekta förvaringsmiljön för frukt och grönsaker. Grönsaker behöver en hög fuktighetsnivå, och frukt behöver en lägre fuktighetsnivå. Grönsakslådorna har luftfuktighetskontroll, så att du kan justera fuktighetsnivån. (*Beroende på modell och tillval) En köttlåda med justerbar temperatur förlänger lagringstiden på kött och ost.
Lagring i dörrpanelen	Lagra inte färska livsmedel i dörrpanelen. Ägg ska förvaras i en kartong på en hylla. Temperaturen i facken på dörren varierar mer än temperaturen inne i kylskåpet. Håll dörren stängd så mycket som möjligt.
Frysack	I frysacket kan du förvara frysta livsmedel, frysa isbitar och frysa in färska livsmedel.

### OBS!

Frysa färsk, ej skadad mat. Håll mat som ska frysas borta från mat som redan är fryst. För att undvika att mat förlorar sin smak eller torkar ut ska du placera den i lufttäta behållare.

# Bilaga

## Lagringstabell för kylskåp och frys:

Hållbarheten beror på temperaturen och exponeringen till fukt. Eftersom bäst före-datumet inte är en garanti på att produkten är säker att använda kan du följa tipsen i nedanstående tabell.

### Mejeriprodukter

Produkt	Kylskåp	Frys
Mjök	1 vecka	1 månad
Smör	2 veckor	12 månader
Glass	-	2-3 veckor
Lagrad ost	1 månad	4-6 månader
Färskost	2 veckor	Rekommenderas inte
Yoghurt	1 månad	-

### Kött

Produkt	Kylskåp	Frys
Färsk stek, biff, kotletter	3-4 dagar	2-3 månader
Färsk köttfärs, grytbitar	1-2 dagar	3-4 månader
Bacon	7 dagar	1 månad
Korv, rå av fläsk, nötkött eller kalkon	1-2 dagar	1-2 månader

### Fågel/ägg

Produkt	Kylskåp	Frys
Färsk fågel	2 dagar	6-8 månader
Sallad på fågel	1 dag	-
Ägg, färska med skal	2-4 veckor	Rekommenderas inte

## Fisk/skaldjur

Produkt	Kylskåp	Frys
Färsk fisk	1-2 dagar	3-6 månader
Tillagad fisk	3-4 dagar	1 månad
Fisksallad	1 dag	Rekommenderas inte
Torkad eller inlagd fisk	3-4 veckor	-

## Frukt

Produkt	Kylskåp	Frys
Äpplen	1 månad	-
Persikor	2-3 veckor	-
Ananas	1 vecka	-
Övrig färsk frukt	3-5 dagar	9-12 månader

## Grönsaker

Produkt	Kylskåp	Frys
Sparris	2-3 dagar	-
Broccoli, brysselkål, gröna ärtor, svamp	3-5 dagar	-
Kål, blomkål, blekselleri, gurka, sallad	1 vecka	-
Morötter, rödbetor, rädisor	2 veckor	-

# Bilaga

---

## Information om modellen och hur du beställer reservdelar

---

### Modellinformation

Så här får du åtkomst till modellens EPREL-registrering:

1. Gå till <https://eprel.ec.europa.eu>
2. Leta upp modellidentifieraren på energimärkningen på produkten och ange den i sökrutan
3. Då visas modellens energimärkningsinformation

### Reservdelsinformation

- Den minsta perioden under vilken reservdelar, som är nödvändiga för att reparera apparaten, är tillgängliga.
  - 7 år: termostater, temperatursensorer, printed circuit boards och ljuskällor, dörrhandtag, dörrgångjärn, fack, korgar (lådor)
  - 10 år: dörrpackningar
- Den minsta garantiperioden som erbjuds av tillverkaren för kylanläggningen är 24 månader.
- Relevant information för att beställa reservdelar, direkt eller via andra kanaler som tillhandahålls av tillverkaren, importören eller auktoriserad representant
- Du hittar information om professionell reparation på <http://samsung.com/support>.  
Du hittar servicehandboken på <http://samsung.com/support>.

# Anteckningar

---

### Kontakta SAMSUNG WORLD WIDE

Om du har några frågor eller kommentarer gällande Samsungs produkter ska du kontakta ett SAMSUNG kundcenter.

Land	Kontaktcenter	Webbplats
NORWAY	21629099	<a href="http://www.samsung.com/no/support">www.samsung.com/no/support</a>
DENMARK	707 019 70	<a href="http://www.samsung.com/dk/support">www.samsung.com/dk/support</a>
FINLAND	030-6227 515	<a href="http://www.samsung.com/fi/support">www.samsung.com/fi/support</a>
SWEDEN	0771 726 786	<a href="http://www.samsung.com/se/support">www.samsung.com/se/support</a>



DA68-04277P-00





# Køleskab

## Brugervejledning

RS68A\*\*/RS6GA\*\*/RS67A\*\*/RS6JA\*\*/RS66A\*\*/RS6KA\*\*

**SENA** Fritstående apparat

**SAMSUNG**

# Indhold

---

<b>Sikkerhedsinformationer</b>	<b>4</b>
<hr/>	
Dette skal du vide om sikkerhedsanvisningerne	4
Vigtige sikkerhedssymboler og forholdsregler:	6
Vigtige sikkerhedsforholdsregler	7
Alvorlige advarselstegn for transport og stedet	10
Vigtige advarsler vedrørende installation	10
Forsigtighed under installation	13
Vigtige advarsler vedrørende brug	14
Forsigtighed under brug	18
Forsigtighed under rengøring	20
Vigtige advarsler vedrørende bortskaffelse	22
Flere tips til korrekt anvendelse	23
Instruktioner vedrørende affald fra elektrisk og elektronisk udstyr	24
<b>Installation</b>	<b>25</b>
<hr/>	
Overblik over køleskabet	25
Trin for trin-installation	27
Sådan fjernes døren for at få køleskabet ind	39
<b>Drift</b>	<b>44</b>
<hr/>	
Funktionspanel	44
Tænd eller sluk for ismaskinen	47
Nulstilling eller afvisning af alarmen om udskiftning af vandfilter	47
Dispenserpanel (kun relevante modeller)	48
Specialfunktioner	49
<b>Vedligeholdelse</b>	<b>56</b>
<hr/>	
Håndtering og pleje	56
Rengøring	58
Udskiftning	59
<b>Fejlfinding</b>	<b>60</b>
<hr/>	
Generelt	60
Hører du unormale lyde fra køleskabet?	64

---

<b>Tillæg</b>	<b>66</b>
Sikkerhedsvejledning	66
Installationsvejledning	66
Temperaturvejledning	67
Oplysninger om model og bestilling af reservedele	71

# Sikkerhedsinformationer

Læs denne vejledning grundigt, inden du tager dit nye Samsung-køleskab, for at sikre, at du ved, hvordan du sikkert og effektivt betjener dit nye apparats funktioner.

## Dette skal du vide om sikkerhedsanvisningerne

- Advarsler og Vigtige sikkerhedsanvisninger i denne brugervejledning omfatter ikke alle de mulige forhold og situationer, som kan forekomme. Det er dit ansvar at bruge sund fornuft, forsigtighed og omhyggelighed, når du installerer, vedligeholder og betjener apparatet.
- Da de følgende betjeningsinstruktioner omfatter forskellige modeller, kan egenskaberne ved køleskabet være lidt anderledes end dem, der beskrives i denne vejledning, og alle advarselstegn er måske ikke relevante. Hvis du har spørgsmål, bedes du kontakte dit nærmeste servicecenter eller finde hjælp og information online på [www.samsung.com](http://www.samsung.com).
- R-600a eller R-134a anvendes som kølemiddel. Tjek kompressormærkatet på bagsiden af apparatet eller mærkatet inde i køleskabet for at se, hvilket kølemiddel anvendes i dit apparat. Hvis dette produkt indeholder brændbar gas (kølemiddel R-600a), skal du kontakte den lokale miljømyndighed for sikker bortskaffelse af dette produkt.
- For at undgå, at der dannes en brændbar blanding af gas og luft i tilfælde af en lækage i kølesystemet, afhænger størrelsen på det rum, hvor apparatet må opstilles, af mængden af anvendt kølemiddel.
- Undgå at starte et apparat, der viser tegn på beskadigelse. Kontakt din forhandler, hvis du er i tvivl. Rummet skal have en størrelse på 1 m<sup>3</sup> for hver 8 g R-600a-kølemiddel i apparatet. Mængden af kølemiddel i det konkrete apparat er angivet på identifikationspladen inde i apparatet.



- 
- Kølemiddel, der sprøjter ud fra rørene, kan antændes eller medføre øjenskader. Hvis der lækker kølemiddel fra røret, skal du undgå alle former for levende ild og flytte alt brændbart væk fra produktet og straks ventilere rummet.
    - Ellers kan der opstå brand eller eksplosion.
  - For at undgå kontaminering af mad bør følgende instruktioner overholdes:
    - Hvis døren er åben i længere perioder, kan det medføre en stigning i temperaturen i rummene i apparatet.
    - Rengør regelmæssigt overflader, der kan komme i kontakt med mad og tilgængelige drænsystemer.
    - Rengør vandbeholdere, hvis de ikke har været brugt i 48 timer; skyl vandsystemet, der er sluttet til vandforsyning, igennem, hvis der ikke er trukket vand i 5 dage.
    - Opbevar frisk kød og fisk i egnede beholdere i køleskabet, så der ikke er kontakt med eller så det ikke drypper på andre madvarer.
    - Rum med to stjerner til frossen mad er egnede til at opbevaring af forudfrosset mad, opbevaring eller fremstilling af is og fremstilling af isterninger.
    - Rum med en, to eller tre stjerner er ikke egnede til nedfrysning af frisk mad.
    - Hvis køleskabet skal stå tomt i længere perioder, skal det slukkes, afrimes, rengøres, tørres og døren skal stå åben for at forhindre udvikling af mug i apparatet.

# Sikkerhedsinformationer

---

## Vigtige sikkerhedssymboler og forholdsregler:

---

Følg alle sikkerhedsinstruktionerne i denne vejledning. Følgende sikkerhedssymboler anvendes i denne vejledning.

### **ADVARSEL**

Farer eller usikker anvendelse, der kan medføre **alvorlig personskade eller død**.

### **FORSIGTIG**

Farer eller usikker anvendelse, der kan medføre **alvorlig personskade og/eller materiel skade**.

### **BEMÆRK**

Nyttige oplysninger, der hjælper brugere med at forstå eller få fordele af køleskabet.

Disse advarselstegn er angivet for at forhindre, at du eller andre kommer til skade.

Følg dem omhyggeligt.

Når du har læst dette afsnit, så gem det et sikkert sted til fremtidigt brug.

---

## Vigtige sikkerhedsforholdsregler

---



Advarsel; risiko for brand/brandbare materialer

### **ADVARSEL**

- Sørg for, at strømledningen ikke kommer i klemme eller bliver beskadiget under opstilling af køleskabet.
- Placér ikke flere løse strømdåser eller strømforsyninger bag køleskabet.
- Påfyld kun drikkevand.
- Slut kun til drikkevandsforsyningen.
- Hold ventilationsåbninger i apparatets inddækning eller monteringsstruktur fri for forhindringer.
- Undgå at bruge mekaniske enheder eller andre midler til at fremme afrimning, medmindre de er anbefalet af producenten.
- Undgå at beskadige kølesystemet.
- Undgå at bruge elektriske apparater inde i apparatets rum til opbevaring af fødevarer, medmindre disse er anbefalet af producenten.
  
- Dette apparat må ikke anvendes af personer (herunder børn) med nedsatte fysiske, sansemæssige eller mentale færdigheder eller manglende erfaring og viden, medmindre de har fået oplæring eller instruktion vedrørende brug af apparatet af en person, der er ansvarlig for deres sikkerhed.

# Sikkerhedsinformationer

---

- Dette apparat kan anvendes af børn på mindst 8 år og af personer med fysiske, sansemæssige eller psykiske handicap eller manglende erfaring og viden, hvis de har fået vejledning eller instruktion vedrørende brug af apparatet på en sikker måde og forstår de farer, brugen indebærer. Børn må ikke lege med apparatet. Rengøring og vedligeholdelse må ikke udføres af børn uden opsyn. Børn i alderen 3 til 8 må gerne fylde og tømme køleskabe.
- Hvis strømkablet er beskadiget, skal det udskiftes af producenten, dennes servicerepræsentant eller en tilsvarende kvalificeret person for at undgå fare.
- Stikket skal være nemt at komme til, så strømmen nemt kan tages fra apparatet i en nødsituation.
  - Det skal være uden for området bag køleskabet.
- Undgå at opbevare eksplosive emner såsom aerosoler med letantændeligt drivmiddel i dette apparat.
- Hvis produktet har en LED-pære, må du ikke selv adskille lampedækslet og LED-pæren.
  - Kontakt et Samsung-servicecenter.
  - Brug kun de LED-lamper, der leveres af producenten eller dennes servicevirksomhed.
- Nye slangesæt, der følger med apparatet, skal anvendes, og de gamle slangesæt bør ikke genbruges.
- Tilslut køleskabets vandforsyning til en vandhane med drikkevand. For at ismaskinen kan fungere korrekt, kræves et vandtryk på 206-861 kPa (30-125 psi).
- For at sikre det mest effektive energiforbrug skal du lade alle de indvendige dele, som f.eks. kurve, skuffer og hylder, blive på den plads, som producenten anbefaler.
- For at få den bedste energieffektivitet ved dette produkt skal du lade alle hylder, skuffer og kurve være i deres originale placeringer.



## Sådan minimeres energiforbruget

- Installer apparatet i et koldt, tørt rum med tilstrækkelig ventilation.
- Sørg for, at det ikke udsættes for direkte sollys, og anbring det aldrig lige ved siden af en direkte varmekilde (f.eks. en radiator).
  - Af hensyn til energieffektiviteten anbefales det, at du ikke blokerer ventilationsåbninger eller riste.
  - Lad varme fødevarer afkøle, før de anbringes i apparatet.
  - Kom frosne fødevarer i køleskabet til optøning. Du kan på den måde anvende de frosne produkters lave temperaturer til at afkøle fødevarer i køleskabet.
  - Lad ikke apparatets dør være åben i for lang tid, når du anbringer fødevarer eller tager fødevarer ud.
  - Jo kortere tid, døren er åben, des mindre is dannes i fryseren.
  - Rengør jævnligt bag ved køleskabet. Støv øger energiforbruget.
  - Undlad at indstille temperaturen koldere end nødvendigt.
  - Sørg for tilstrækkelig luftstrøm ved køleskabets sokkel og ved køleskabets bagside. Tildæk ikke ventilationsåbninger.
  - Lad der være noget plads fri til højre, venstre, bagved og øverst, når du installerer køleskabet. Dette medvirker til at reducere strømforbruget og holde din strømregning nede.

**Dette apparat er beregnet til brug i husholdninger og lignende anvendelser, som f.eks.**

- personalekøkken i butikker, kontorer og andre arbejdsmiljøer
- landbygninger og til gæster på hoteller, moteller og andre private beboelsesmiljøer
- bed and breakfast-miljøer
- catering og lignende ikke-detail-anvendelser.

# Sikkerhedsinformationer

---

## Alvorlige advarselstegn for transport og stedet

---

### ADVARSEL

- Ved transport og installation af apparatet skal du passe på ikke at beskadige nogen dele af kølesystemet.
  - Kølemiddel, der lækker fra rørene, kan antændes eller medføre øjenskader. Hvis du finder en lækage, skal du undgå al form for levende ild og mulige antændelseskilder og lufte ud i det rum, apparatet står i, i flere minutter.
  - Dette apparat indeholder en lille mængde isobutan-kølemiddel (R-600a), en naturgas, der er meget miljøvenlig, men også brændbar. Ved transport og installation af apparatet skal du passe på ikke at beskadige nogen dele af kølesystemet.
- Ved transport og installation af køleskabet må du ikke røre vandslangen bag på køleskabet.
  - Dette kan beskadige køleskabet og medføre, at vanddispenseren ikke kan bruges.

## Vigtige advarsler vedrørende installation

---

### ADVARSEL

- Installer ikke køleskabet på et fugtigt sted, eller hvor det kommer i kontakt med vand.
  - Forringet isolering af elektriske dele kan forårsage elektrisk stød eller brand.
- Undgå at anbringe køleskabet i direkte sollys eller i nærheden af varme fra ovne, opvarmningskilder eller andre apparater.

- Slut ikke flere apparater til det samme strømkabel. Køleskabet skal altid være tilsluttet sin egen enkelte stikkontakt, der har en spænding svarende til mærkatpladen.
  - Dette giver den bedste ydelse og forhindrer også overbelastning af hjemmets elinstallation, der kan medføre brandfare på grund af overophedede ledninger.
- Hvis stikkontakten er løs, må du ikke sætte strømstikket i.
  - Der er risiko for elektrisk stød eller brand.
- Undgå at bruge et kabel, der er revnet eller slidt langs siderne eller i enderne.
- Undgå at bøje strømkablet for meget eller anbringe tunge ting oven på det.
- Træk ikke i strømkablet, og bøj det ikke for meget.
- Sno eller bind ikke strømkablet.
- Hæng ikke strømkablet over en metalgenstand, anbring ikke tunge genstande på strømkablet, placér ikke strømkablet mellem genstande, og tryk ikke strømkablet ind i mellemrummet bag apparatet.
- Pas på ikke at køre over eller beskadige strømkablet, når køleskabet flyttes.
  - Dette kan medføre elektrisk stød eller brand.
- Tag aldrig køleskabet ud af stikkontakten ud ved at trække i strømkablet. Tag altid fat om stikket, og træk det lige ud af stikkontakten.
  - Skade på ledningen kan medføre en kortslutning, brand og/eller elektrisk stød.
- Undgå at bruge aerosoler i nærheden af køleskabet.
  - Brug af aerosoler i nærheden af køleskabet kan udløse brand eller eksplosion.
- Installér ikke dette apparat tæt på et varmeapparat eller brændbare materialer.

# Sikkerhedsinformationer

---

- Undgå at installere dette apparat på et sted, hvor der er risiko for gaslækage.
  - Dette kan medføre elektrisk stød eller brand.
- Før du tager køleskabet i brug, skal det placeres og installeres korrekt i overensstemmelse med instruktionerne i denne vejledning.
- Tilslut strømstikket korrekt med kablet hængende nedad.
  - Hvis du tilslutter strømstikket omvendt, kan ledningen blive afskåret og medføre brand eller elektrisk stød.
- Sørg for, at strømstikket ikke bliver mast eller beskadiget af køleskabets bagside.
- Hold emballagematerialerne uden for børns rækkevidde.
  - Der er risiko for kvælning, hvis et barn tager emballeringsmaterialerne over hovedet.
- Installer ikke dette apparat på et fugtigt, oliefyldt eller snavset sted, eller et sted, der udsættes for direkte sollys og vand (regndråber).
  - Forringet isolering af elektriske dele kan forårsage elektrisk stød eller brand.
- Hvis der er støv eller vand i køleskabet, skal du tage stikket ud og kontakte dit Samsung Electronics-servicecenter.
  - Ellers er der fare for brand.
- Du må ikke stå oven på apparatet eller anbringe genstande (f.eks. vasketøj, tændte stearinlys, tændte cigaretter, tallerkener, kemikalier, metalgenstande mv.) på apparatet.
  - Dette kan medføre elektrisk stød, brand, problemer med produktet eller personskade.
- Du skal fjerne alle de beskyttende plasticfilm, før du tilslutter produktet første gang.

- Børn skal overvåges for at sikre, at de ikke leger med de låseringe, der bruges til justering af døren eller clips til vandslangen.
  - Der er risiko for kvælning, hvis et barn sluger en låsering eller en clip til vandslangen. Hold låseringene og clips til vandslangen uden for børns rækkevidde.
- Køleskabet skal have sikker jordforbindelse.
  - Sørg altid for, at køleskabet har jordforbindelse, før du forsøger at undersøge eller reparere nogen dele af apparatet. Strømlækager kan medføre alvorligt elektrisk stød.
- Undgå at bruge gasrør, telefonlinjer eller andre potentielle lynledere som elektrisk jordforbindelse.
  - Køleskabet skal jordforbindes for at forhindre strømlækager eller elektriske stød forårsaget af strømlækage fra køleskabet.
  - Dette kan medføre elektrisk stød, brand, eksplosion eller problemer med produktet.
- Sæt strømstikket forsvarligt i stikkontakten. Brug ikke et beskadiget strømstik, et beskadiget strømkabel eller en løs stikkontakt.
  - Dette kan medføre elektrisk stød eller brand.
- Køleskabets sikring skal skiftes af en kvalificeret tekniker eller servicevirksomhed.
  - Hvis dette ikke overholdes, kan det medføre elektrisk stød eller personskaade.

## Forsigtighed under installation

### **FORSIGTIG**

- Efterlad tilstrækkelig plads rundt om køleskabet, og installér det på en plan overflade.
  - Hvis dit køleskab ikke er i vater, kan køleeffektiviteten og holdbarheden blive forringet.

# Sikkerhedsinformationer

---

- Lad apparatet stå i 2-3 timer efter installation og tænding, inden du lægger fødevarer i.
- Vi anbefaler på det kraftigste, at du får en kvalificeret tekniker eller servicevirksomhed til at installere køleskabet.
  - Hvis dette ikke overholdes, kan det medføre elektrisk stød, brand, eksplosion, problemer med produktet eller personskader.

## Vigtige advarsler vedrørende brug

---

### **ADVARSEL**

- Isæt ikke strømkablet i stikkontakten med våde hænder.
  - Det kan medføre elektrisk stød.
- Undgå at opbevare ting oven på apparatet.
  - Når du åbner eller lukker døren, kan genstandene falde ned og medføre person- og/eller tingskade.
- Stik ikke hænder, fødder eller metalgenstande (som f.eks. spisepinde o.l.) ind i bunden eller ind bag i køleskabet.
  - Det kan medføre elektrisk stød eller personskade.
  - Alle skarpe kanter kan medføre personskade.
- Undgå at røre ved fryserens indersider eller produkter, der har været i fryseren, med våde hænder.
  - Det kan forårsage forfrysninger.
- Anbring ikke beholdere fyldt med vand på køleskabet.
  - Der er fare for elektrisk stød eller brand, hvis vandet spildes.
- Opbevar ikke flygtige eller brændbare genstande eller stoffer (benzen, fortynder, propangas, alkohol, æter, LP-gas og andre lignende produkter mv.) i køleskabet.
  - Køleskabet er kun til opbevaring af fødevarer.
  - Dette kan medføre brand eller eksplosion.

- Børn bør overvåges for at sikre, at de ikke leger med apparatet.
  - Hold fingrene ude af "klemmestederne": Åbningerne mellem dørene og kabinettet er nødvendigvis små. Pas på, når du åbner døre, hvis der er børn i nærheden.
- Placér ikke dine eller dine børns fingre mellem dørene.
  - Hold fingrene borte fra dørmellemrummene til højre og venstre. Pas på, når du åbner dørene, hvis dine fingre er mellem dørene.
- Lad ikke børn hænge i døren eller dørsøjlerne. Dette kan medføre alvorlig personskade.
- Lad ikke børn gå ind i køleskabet. De kan blive fanget.
- Sæt ikke hænderne ind under apparatets nederste område.
  - Alle skarpe kanter kan medføre personskade.
- Opbevar ikke lægemidler, videnskabelige materialer eller temperaturfølsomme produkter i køleskabet.
  - Produkter, der kræver streng temperaturstyring, må ikke opbevares i køleskabet.
- Hvis der lugter af lægeartikler eller røg, så fjern straks stikket fra stikkontakten, og kontakt dit Samsung Electronics-servicecenter.
- Hvis der er støv eller vand i køleskabet, skal du tage stikket ud og kontakte dit Samsung Electronics-servicecenter.
  - Ellers er der fare for brand.
- Lad ikke børn træde på en af skufferne.
  - Skuffen kan knække, hvilket kan medføre, at de falder.
- Lad ikke køleskabsdørene være åbne, når køleskabet er uden opsyn, og lad ikke børn kravle ind i køleskabet.
- Babyer og børn må ikke komme ind i skuffen.
  - Det kan medføre kvælning eller personskade.
- Overfyld ikke køleskabet med madvarer.
  - Når du åbner døren, kan en genstand falde ned og medføre personskade og/eller skade på materiel.

# Sikkerhedsinformationer

---

- Sprøjt ikke flygtige materialer, som f.eks. insektspray, på overfladen af apparatet.
  - Foruden at være skadeligt for mennesker kan det også medføre elektrisk stød, brand eller problemer med produktet.
- Undgå at stikke fingre eller andre genstande i dispenserhullet, iskanalen og ismaskinespanden.
  - Det kan medføre personskade eller materiel skade.
- Brug ikke, og anbring ikke stoffer, der er temperaturfølsomme, som f.eks. brændbare sprayer, brændbare genstande, tørre, medicin eller kemikalier, i nærheden af eller i køleskabet.
- Brug ikke en hårtørre til at tørre køleskabets inderside. Anbring ikke tændte stearinlys i køleskabet for at fjerne dårlige lugte.
  - Dette kan medføre elektrisk stød eller brand.
- Fyld kun drikkevand (mineralvand eller destilleret vand) i vandtanken, isbakken og isterningebakken.
  - Fyld ikke te, juice eller sportsdrik i tanken, da dette kan beskadige køleskabet.
- Du må ikke stå oven på apparatet eller anbringe genstande (f.eks. vasketøj, tændte stearinlys, tændte cigaretter, tallerkener, kemikalier, metalgenstande mv.) på apparatet. Dette kan medføre elektrisk stød, brand, problemer med produktet eller personskade. Sæt ikke beholdere fyldt med vand på apparatet.
  - Der er fare for elektrisk stød eller brand, hvis vandet spildes.
- Se aldrig direkte på UV LED-pæren i længere tid.
  - Dette kan medføre træthed i øjnene pga. ultraviolet lys.
- Vend ikke hylden på hovedet. Hyldestopperen fungerer muligvis ikke.
  - Det kan medføre personskade, hvis en glashylde falder ud.
- Hold fingrene ude af "klemmestederne": Åbningerne mellem dørene og kabinettet er nødvendigvis små. Pas på, når du åbner døre, hvis der er børn i nærheden.



- Hvis der detekteres en gaslækage, skal du undgå al form for levende ild eller mulige antændelseskilder og i flere minutter udlufte det rum, apparatet står i.
  - Rør ikke ved apparatet eller strømkablet.
  - Brug ikke en ventilator.
  - En gnist kan udløse en eksplosion eller en brand.
- Flasker skal opbevares trangt, så de ikke falder ud.
- Dette produkt må kun bruges til opbevaring af fødevarer i private husholdninger.
- Undgå at stikke fingre eller andre genstande i dispenserhullet, iskanalen og ismaskinespanden.
  - Det kan medføre personskade eller materiel skade.
- Forsøg ikke selv at reparere køleskabet, skille det ad eller ændre det.
- Brug ikke andre sikringer (som f.eks. kobber, ståltråd mv.) end standardsikringen.
- Hvis dit køleskab skal repareres eller geninstalleres, skal du kontakte dit nærmeste servicecenter
  - Hvis dette ikke overholdes, kan det medføre elektrisk stød, brand, problemer med produktet eller personskade.
- Hvis køleskabet lugter brændt eller ryger, skal du straks tage køleskabet ud af kontakten og kontakte dit Samsung Electronics-servicecenter.
  - Ellers kan det medføre elektrisk stød eller brand.
- Træk strømstikket ud af stikkontakten inden udskiftning af køleskabspærer.
  - Ellers er der risiko for elektrisk stød.
- Kontakt en Samsung-serviceleverandør, hvis du oplever, at det er svært at skifte en pære, som ikke er LED.
- Sæt strømstikket forsvarligt i stikkontakten.



# Sikkerhedsinformationer

---

- Brug ikke et beskadiget strømstik, et beskadiget strømkabel eller en løs stikkontakt.
  - Dette kan medføre elektrisk stød eller brand.

## Forsigtighed under brug

---

### **FORSIGTIG**

- Optøede madvarer må ikke nedfryses igen.
  - Frosset og optøet mad udvikler skadelige bakterier hurtigere end frisk mad.
  - Optøning for anden gang nedbryder flere celler, udluderer fugt og ændrer produktets integritet.
- Optø ikke kød ved stuetemperatur.
  - Sikkerhed afhænger af, om det rå produkt blev håndteret korrekt.
- Anbring ikke glasflasker eller kulsyreholdige drikke i fryseren.
  - Beholderen kan fryse og gå i stykker, og dette kan medføre personskade.
- Brug kun den ismaskine, der fulgte med køleskabet.
- Hvis du ikke er hjemme i længere tid (hvis du f.eks. er på ferie), og ikke bruger vand- eller isdispenseren i længere tid, skal du lukke for vandventilen.
  - Ellers kan der forekomme lækage.
- Hvis du ikke skal bruge køleskabet i en længere periode (3 uger eller derover), skal du tømme køleskabet, inklusive isspanden, tage det ud af stikkontakten, lukke vandventilen, tørre overskydende fugt væk fra de indvendige vægge og lade dørene stå åbne for at forhindre lugt og mug.
- Sådan får du den bedste ydelse fra produktet
  - Anbring ikke fødevarer for tæt på ventilationsåbningerne bagerst på køleskabet, da dette kan forhindre fri luftcirkulation i kølerummet.



- 
- Pak fødevarerne ordentligt ind, eller anbring dem i lufttætte beholdere, før de kommer i køleskabet.
  - Overhold de maksimale opbevaringstider og udløbsdatoer på frosne fødevarer.
  - Det er ikke nødvendigt at koble køleskabet fra stikkontakten, hvis du er borte i mindre end tre uger. Hvis du er væk i mere end tre uger, skal du imidlertid fjerne alle fødevarer og al is i isspanen, tage køleskabet ud af stikkontakten, lukke vandventilen, tørre overskydende fugt fra de indvendige vægge og lade dørene stå åbne for at forhindre lugt og mug.
  - Servicegaranti og ændringer.
    - Ændringer på det opstillede apparat, der udføres af en tredjepart, dækkes ikke af Samsungs garanti, og Samsung er heller ikke ansvarlig for sikkerhedsfejl og skader, der opstår som følge af ændringer udført af tredjepart.
  - Blokér ikke lufthullerne inde i køleskabet.
    - Hvis lufthullerne er blokeret, specielt med en plasticpose, kan køleskabet blive overafkølet. Hvis køleperioden varer for lang tid, kan vandfilteret gå i stykker og medføre vandlækage.
  - Brug kun den ismaskine, der fulgte med køleskabet.
  - Aftør fugt fra indersiden, og lad dørene stå åbne.
    - Ellers kan der dannes dårlig lugt og mug.
  - Hvis køleskabet tages ud af stikkontakten, skal du vente mindst fem minutter, før du slutter det til igen.
  - Hvis køleskabet er blevet vådt, skal du fjerne strømstikket og kontakte dit Samsung Electronics-servicecenter.
  - Du må ikke slå på eller bruge overdreven kraft på eventuelle glasoverflader.
    - Ituslået glas kan medføre personskade og/eller materiel skade.

# Sikkerhedsinformationer

---

- Fyld kun vandtanken og isterningbakkerne med drikkevand (vand fra hanen, mineralvand eller rensed vand).
  - Kom ikke te eller sportsdrik i vandtanken. Dette kan beskadige køleskabet.
- Vær forsigtig, så dine finger ikke sidder fast.
- Hvis køleskabet oversvømmes, skal du kontakte dit nærmeste servicecenter.
  - Der er fare for elektrisk stød eller brand.
- Opbevar ikke vegetabilsk olie i dørhylderne på dit køleskab. Olien kan stivne, hvilket bevirker, at den smager dårligt og er svær at bruge. Desuden kan den åbne emballage lække, og lækket olie kan medføre, at dørhylden revner. Efter noget emballage med olie er blevet åbnet, er det bedst at opbevare emballagen et køligt og skyggefyldt sted, som i et skab.
  - Eksempler på vegetabilsk olie: olivenolie, majsolie, vindrukerneolie osv.

## Forsigtighed under rengøring

---

### **FORSIGTIG**

- Sprøjt ikke vand direkte på køleskabets inder- eller yderside.
  - Der er fare for elektrisk stød eller brand.
- Brug ikke en hårtørrer til at tørre køleskabets inderside.
- Undgå at anbringe tændte stearinlys i køleskabet for at fjerne dårlig lugt.
  - Dette kan medføre elektrisk stød eller brand.
- Sprøjt ikke rengøringsmiddel direkte på displayet.
  - Trykte bogstaver på displayet kan gå af.
- Hvis fremmede substanser, som f.eks. vand, er kommet ind i apparatet, skal du afbryde strømmen og kontakte dit nærmeste servicecenter.
  - Ellers kan det medføre elektrisk stød eller brand.

- 
- Brug en ren, tør klud til at fjerne eventuelle fremmedlegemer eller støv fra strømstikket. Brug ikke en våd eller fugtig klud ved rengøring af stikket.
    - Ellers er der fare for elektrisk stød eller brand.
  - Apparatet må ikke rengøres ved at sprøjte vand direkte på det.
  - Brug ikke benzen, fortynder eller klorholdige materialer til rengøring.
    - De kan ødelægge apparatets overflade og medføre brand.
  - Undgå at stikke fingre eller andre genstande i dispenserhullet.
    - Det kan medføre personskade eller materiel skade.
  - Inden rengøring eller vedligeholdelse skal du tage apparatet ud af stikkontakten.
    - Ellers kan det medføre elektrisk stød eller brand.
  - Brug en ren svamp eller en blød klud og et mildt rengøringsmiddel i varmt vand til rengøring af køleskabet.
  - Brug ikke skurrende eller skrappe rengøringsmidler, som vinduessprays, skurecreme, antændelige væsker, saltsyre, rengøringsvoks, koncentrerede rengøringsmidler, blegemidler eller rengøringsmidler med petroleumsprodukter på ydre overflader (døre og skabslåger), plastikdele, kanter på døre og indvendige dele, samt kurve.
    - De kan ridse eller beskadige materialet.
  - Rengør ikke glashylder eller låger med varmt vand, når de er kolde. Glashylder og låger kan knække, hvis de udsættes for pludselige temperaturskift eller påvirkninger som bump, eller hvis de tabes.

# Sikkerhedsinformationer

---

## Vigtige advarsler vedrørende bortskaffelse

---

### ADVARSEL

- Bortskaf emballagematerialerne fra dette produkt på en miljømæssigt forsvarlig måde.
- Sørg for, at ingen af rørene på bagsiden af køleskabet er beskadigede inden bortskaffelse.
- R-600a eller R-134a anvendes som kølemiddel. Tjek kompressormærkaten på bagsiden af apparatet eller mærkaten inde i køleskabet for at se, hvilket kølemiddel der anvendes i køleskabet. Hvis køleskabet indeholder brændbar gas (kølemiddel R-600a), skal du kontakte den lokale miljømyndighed for sikker bortskaffelse af dette produkt.
- Ved bortskaffelse af dette køleskab skal du fjerne døre/dørtætninger og dørbeslag, så små børn og dyr ikke kan blive lukket inde i det. Børn bør overvåges for at sikre, at de ikke leger med apparatet. Hvis et barn lukkes inde i apparatet, kan det komme til skade og blive kvalt.
  - Hvis børn lukkes inde i apparatet, kan de komme til skade og blive kvalt.
- Der anvendes cyclopentan i isoleringen. Gasserne i isoleringsmaterialet kræver en særlig bortskaffelsesprocedure. Kontakt dine lokale miljømyndigheder for miljømæssig sikker bortskaffelse af dette produkt.
- Hold alle emballagematerialer uden for børns rækkevidde, da emballagematerialer kan være farlige for børn.
  - Hvis et barn tager en pose over hovedet, kan det blive kvalt.

---

## Flere tips til korrekt anvendelse

---

- I tilfælde af strømsvigt skal du kontakte dit lokale elselskab og spørge, hvor længe det varer.
  - De fleste strømafbrydelser, der løses i løbet af en time eller to, påvirker ikke temperaturen i dit køleskab. Du skal dog ikke åbne døren for tit, når strømmen er slået fra.
  - Hvis et strømsvigt varer i mere end 24 timer, skal alle frosne madvarer fjernes.
- Køleskabet virker muligvis ikke konsekvent (frossent indhold kan tø, eller temperaturen kan blive for høj i fryserummet), hvis køleskabet i en længere periode placeres på et sted, hvor den omgivende temperatur konstant er under de temperaturer, apparatet er designet til.
- I kraft af sine egenskaber bevares visse typer madvarer dårligere under nedkøling.
- Apparatet er frostfrit, hvilket betyder, at du ikke behøver afrime det manuelt. Det sker automatisk.
- Temperaturstigning under afrimning er i overensstemmelse med ISO-krav. Men hvis du ønsker at forhindre en uønsket stigning af temperaturen i de frosne madvarer under afrimning af apparatet, skal du pakke de frosne madvarer ind i flere lag avispapir.
- Genindfrys ikke frosne fødevarer, der er optøet helt.
- Temperaturen i tostjernesektionen (sektionerne) eller dens rum, forsynet med tostjernesymbolet (\*\*), er en anelse højere end i andre fryserum. Placeringen af tostjernesektionen (sektionerne) eller rummet (rummene) er baseret på instruktionerne og/eller forholdene ved levering.

# Sikkerhedsinformationer

## Instruktioner vedrørende affald fra elektrisk og elektronisk udstyr



Korrekt bortskaffelse af dette produkt (elektrisk & elektronisk udstyr)  
(Gælder i lande med systemer til affaldssortering)

Denne mærkning på produktet, på tilbehør eller i manualen betyder, at produktet og elektronisk tilbehør hertil (f.eks. oplader, headset og USB-kabel) ikke må bortskaffes sammen med almindeligt husholdningsaffald efter endt levetid. For at forebygge skadelige virkninger på menneskers helbred eller miljøet skal disse genstande bortskaffes adskilt fra andre typer af affald og indleveres på en genbrugsplads med henblik på genindvinding.

Forbrugere bedes kontakte forhandleren, hvor de har købt produktet, eller kommunen for nærmere oplysning om, hvor og hvordan de kan indlevere produkt og tilbehør med henblik på miljøvenlig genindvinding. Virksomheder bedes kontakte leverandøren og følge anvisningerne i købekontrakten. Dette produkt og elektronisk tilbehør hertil må ikke bortskaffes sammen med andet erhvervsaffald.

Der findes oplysninger om Samsungs miljømæssige forpligtelser og produktspecifikke lovmæssige forpligtelser som f.eks. REACH, WEEE eller batterier, på vores side om bæredygtighed, som er tilgængelig via [www.samsung.com](http://www.samsung.com)

(Gælder kun for produkter, der sælges i europæiske lande og i Storbritannien)



# Installation

Følg disse instruktioner nøje for at sikre korrekt installation af køleskabet og forhindre uheld før brug heraf.

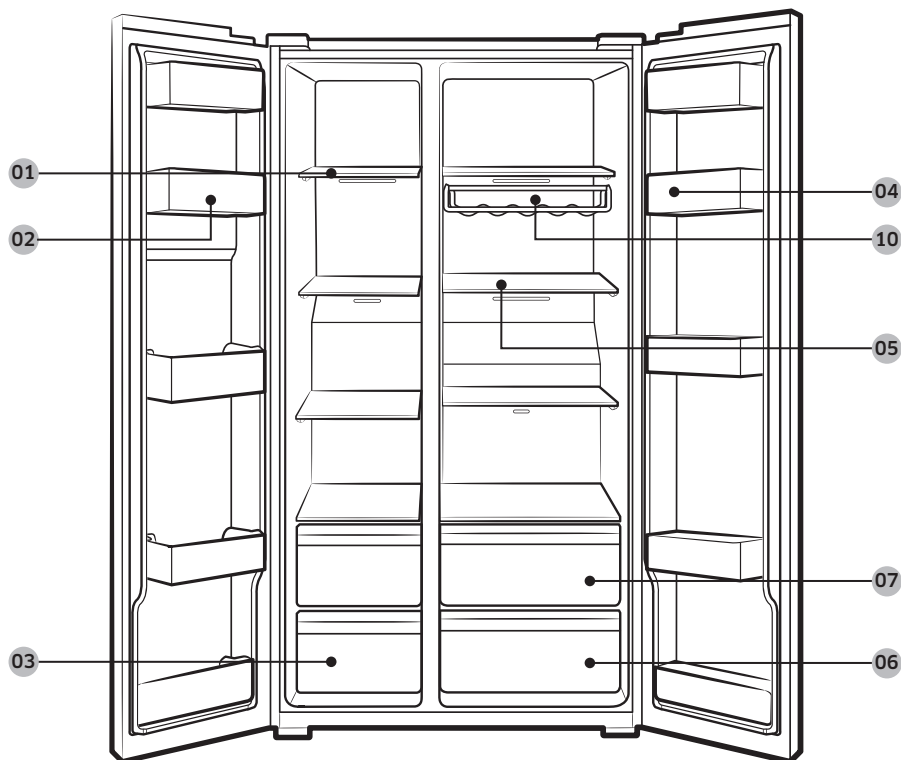
## ⚠ ADVARSEL

- Brug kun køleskabet til formålet som beskrevet i denne vejledning.
- Al service skal udføres af en kvalificeret tekniker.
- Bortskaf produktets emballeringsmateriale i overensstemmelse med lokale regulativer.
- For at forhindre elektrisk stød skal strømkablet tages ud af stikkontakten før udførelse af service eller reparationer.

## Overblik over køleskabet

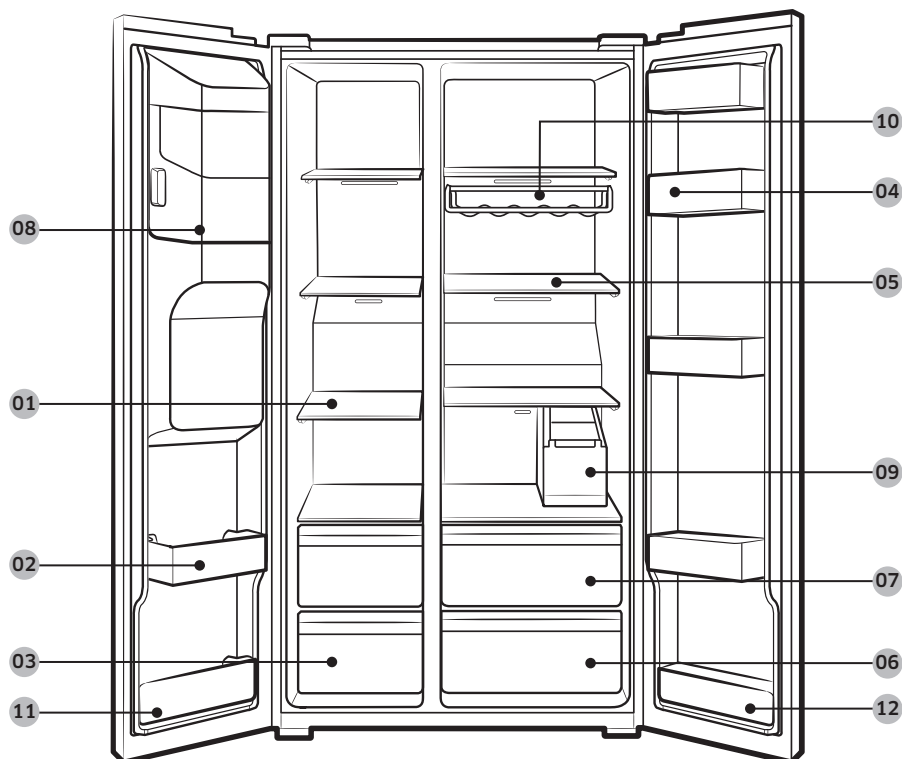
Køleskabets faktiske udseende kan afvige, afhængig af model og land.

### Normale modeller



# Installation

## Modeller med dispenser



**01** Fryserhylder

**02** Frysebokse til flere formål

**03** Opbevaringskuffe til tørrede fødevarer og kød

**04** Køleskabsskuffe

**05** Køleskabshylder

**06** Grønsagsskuffe

**07** Skuffe til flere formål

**08** Ismaskinespand \*\*

**09** Vandtank \*

**10** Vinreol \*

**11** Nederste fryseboks

**12** Nederste køleskabsskuffe

\* Kun relevante modeller

\*\* Kun modeller med dispenser

---

## BEMÆRK

Designet af æggebakken kan variere efter model.

## FORSIGTIG

I normale modeller kan du ikke ændre positionen af fryserhylderne. Fryserhylderne har forskellige længder, og hvis du ændre positionen, kan du beskadige produktet, når døren lukkes.

## Trin for trin-installation

---

### TRIN 1 Vælg et sted

---

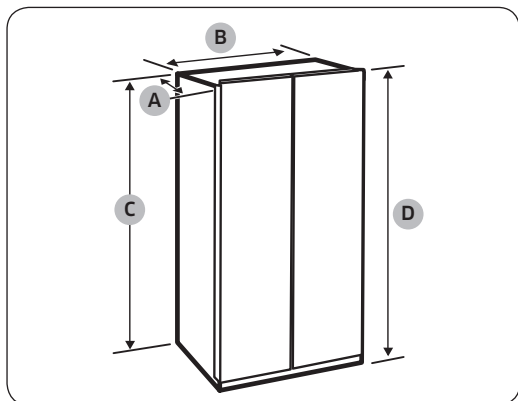
Krav til stedet:

- Fast, jævn overflade uden gulvtæppe eller gulvbelægning, der kan forhindre ventilation
- Væk fra direkte sollys
- Tilstrækkelig plads til at åbne og lukke døren
- Væk fra varmekilder
- Plads til vedligeholdelse og service
- Temperaturinterval: mellem 5 °C og 43 °C

# Installation

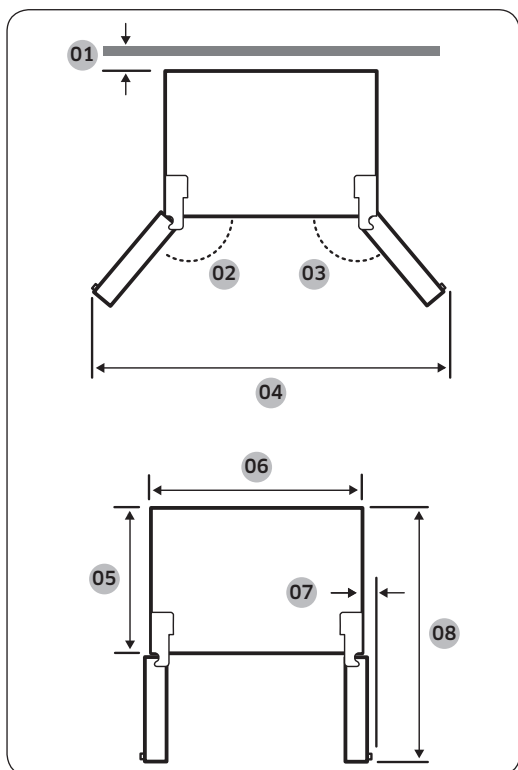
## Frihøjde

Se billederne og tabellen herunder for pladskrav til installation.



Dybde "A"	716
Bredde "B"	912
Højde "C"	1746
Samlet højde "D"	1780

(enhed: mm)

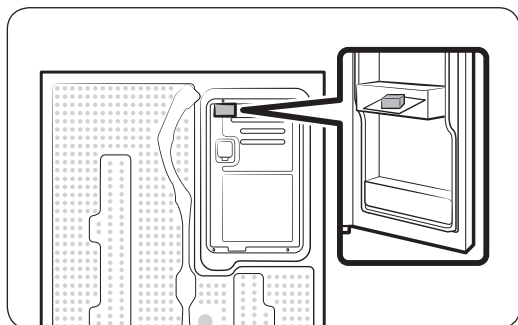


Model	RS67A8*	RS68A8*
	RS66A8*	RS6GA8*
	RS6JA8*	RS6KA8*
01	mere end 50 mm anbefales	
02	165°	
03	170°	
04	1739 mm	1730 mm
05	610 mm	
06	912 mm	
07	30 mm	
08	1165 mm	

## BEMÆRK

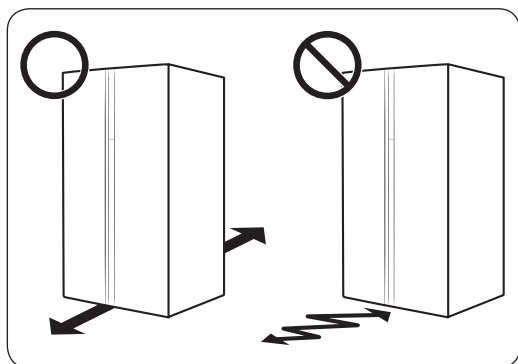
Målene i ovennævnte tabel kan afvige, afhængig af målemetoden.

## TRIN 2 Afstand (kun relevante modeller)



1. Åbn døren, og lokalisér de medfølgende afstandsstykker.
2. Pak afstandsstykkerne ud, og monter dem på bagsiden af køleskabet som vist. Det hjælper med at ventilere luften ved bagvæggen og sænker strømforbruget.

## TRIN 3 Gulv



- Den overflade, hvor køleskabet skal installeres, skal understøtte et fuldt lastet køleskab.
- For at beskytte gulvet kan du lægge et stort stykke pap under hver af køleskabets ben.
- Når køleskabet er placeret på dets endelige sted, må du ikke flytte det, medmindre det er nødvendigt for at beskytte gulvet. Om nødvendigt kan du bruge et tykt stykke papir eller en klud, f.eks. et stykke gammelt gulvtæppe, til at flytte køleskabet.

### BEMÆRK

Såfremt køleskabet ikke kan komme igennem døren på grund af dets størrelse, skal du se afsnittet Sådan fjernes døren for at få køleskabet ind i kapitlet Installation.

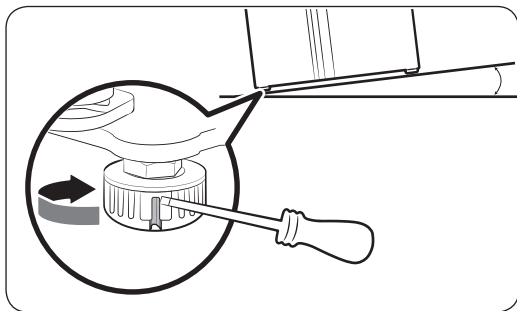
# Installation

## TRIN 4 Justering af nivelleringsfødderne

### FORSIGTIG

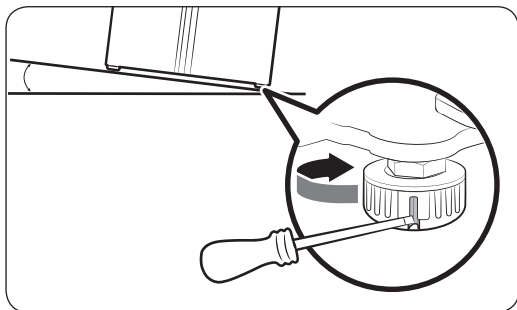
- Køleskabet skal nivelleres på et fladt, fast gulv. Mangel herpå kan medføre skade på køleskabet eller fysisk skade.
- Nivellering skal udføres med et tomt køleskab. Sørg for, at der ikke er madvarer i køleskabet.
- Af sikkerhedsmæssige årsager skal forsiden justeres lidt højere end bagsiden.

Køleskabet kan nivelleres ved hjælp af de forreste ben, der har en speciel skrue (udligner) til nivelleringsformål. Brug en skruetrækker med fladt hoved til at nivellere.



### Sådan justeres højden på fryzersiden:

Indsæt en skruetrækker med fladt hoved i udligneren på fryzersidens forreste ben. Drej udligneren med uret, eller drej den mod uret for at sænke.



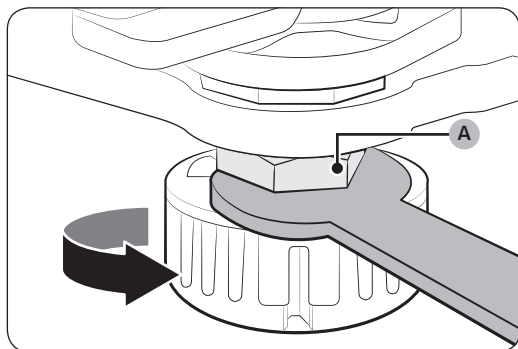
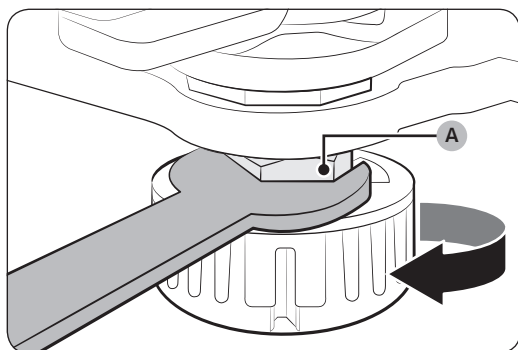
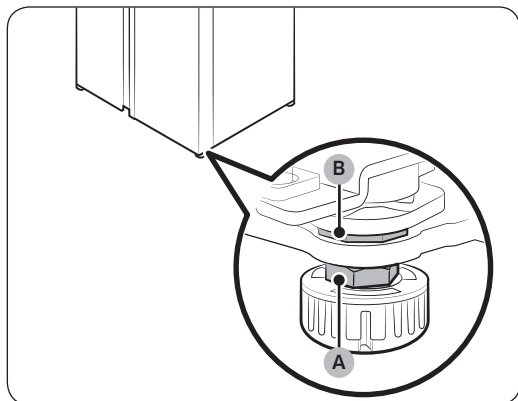
### Sådan justeres højden på køleskabssiden:

Indsæt en skruetrækker med fladt hoved i udligneren på køleskabssidens forreste ben. Drej udligneren med uret, eller drej den mod uret for at sænke.

## TRIN 5 Justér højden på døren og dørmellemrummet

Sådan justeres højden på en dør:

Højden på døren kan justeres ved hjælp møtrikkerne underst på forsiden af hver dør.

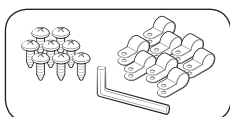


1. Åbn den dør, der skal justeres, lokaliser de to møtrikker (A) og (B) underst på forsiden af døren.
2. Med en 19 mm skiftenøgle (medfølger) skal du dreje **spændemøtrikken (A)** med uret for at løsne den. Herefter skal du åbne døren og gøre følgende i døren.
  - For at hæve døren skal du dreje **højdemøtrikken (B)** mod uret.
  - For at sænke døren skal du dreje **højdemøtrikken (B)** med uret.
3. Når du er færdig, skal du stramme **spændemøtrikken (A)** ved at dreje den mod uret.

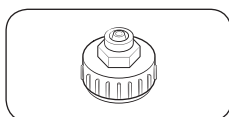
# Installation

## TRIN 6 Tilslut vanddispenserforsyningen (kun relevante modeller)

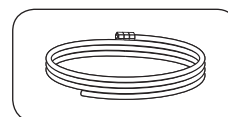
Nødvendige dele og værktøjer



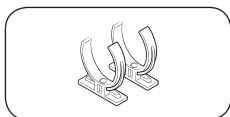
Fastgørelse og skruer til vandforsyning



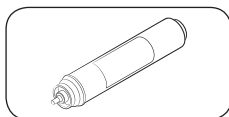
Kobling (24 mm)



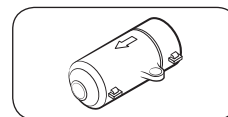
Vandforsyning



Låseklips til vandfilter

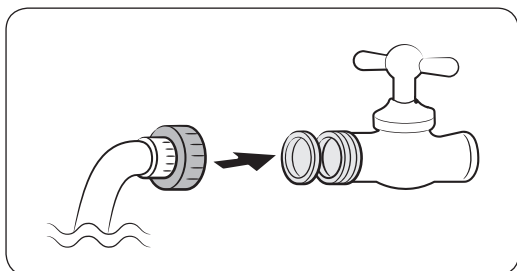


Vandfilter



Stopventil

Installation (ekstern dispenserforsyning)



1. Saml vandøret ved brug af koblinger.
2. Luk for hovedvandforsyningen, og luk derefter for vandhanen.
3. Slut koblingen til den kolde hane.

### ⚠ FORSIGTIG

- Sørg for at slutte koblingen til den kolde hane. Tilslutning til den varme hane kan tilstoppe vandfilteret og skabe fejlfunktionalitet.
- Garantien for dit køleskab dækker ikke installation af vandlinjen. Installation af vandlinjen udføres for din regning, medmindre prisen for installationen er inkluderet i forhandlerens pris.
- Samsung påtager sig intet ansvar for installation af vandlinjen. Kontakt installatøren af vandlinjen, hvis der opstår vandlækager.
- Vandlinjen skal repareres af en kvalificeret tekniker. Hvis du oplever vandlækage, skal du kontakte dit lokale Samsung-servicecenter eller installatøren af vandlinjen.



## TRIN 7 Forbind til vandforsyningen (kun på visse modeller)

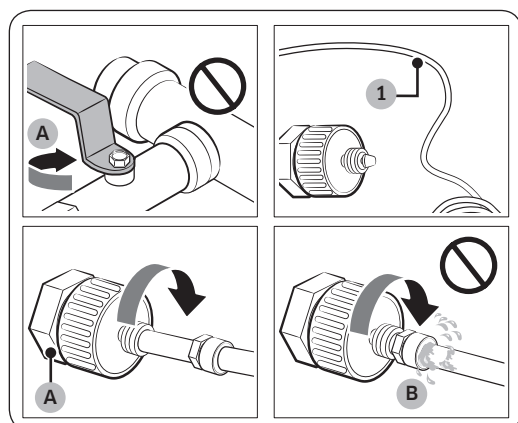
### ⚠ FORSIGTIG

- Vandlinjen skal tilsluttes af en kvalificeret tekniker.
- Garantien for dit køleskab dækker ikke installation af vandlinjen. Installation af vandlinjen udføres for din regning, medmindre prisen for installationen er inkluderet i forhandlerens pris.
- Samsung påtager sig intet ansvar for installation af vandlinjen. Kontakt installatøren af vandlinjen, hvis der opstår vandlækager.

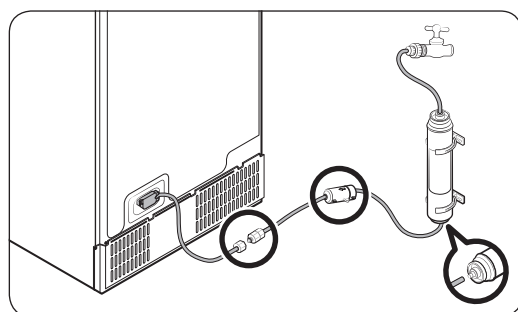
### Sådan tilsluttes koldt vandsslangen til vandfiltreringslangen

### ⚠ FORSIGTIG

- Sørg for, at vandfiltreringslangen er tilsluttet til en kilde med koldt drikkevand. Tilstlutning til varmtvandsrøret, kan det få vandfilteret til at fungere forkert.



- A. Luk hovedvandforsyningen  
B. Intet mellemrum



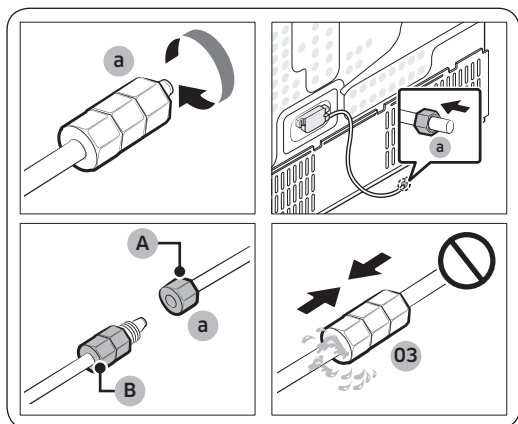
1. Luk for vandforsyningen ved at lukke hovedvandventilen.
2. Find **vandrøret (1)** til det kolde drikkevand.
3. Følg installation af vandlinje for at tilslutte til vandrøret.

### 📄 BEMÆRK

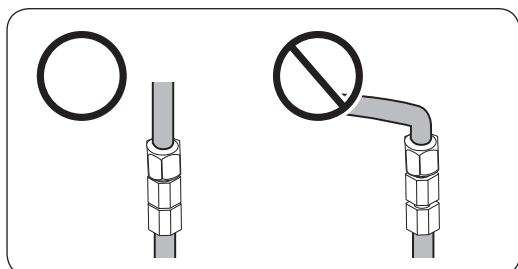
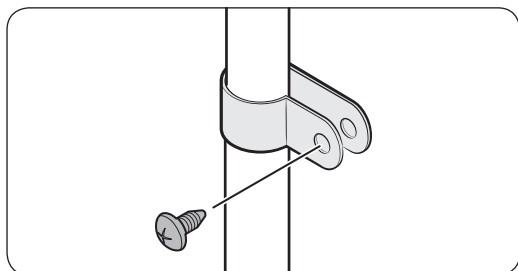
Nye slangesæt, der følger med apparatet, skal anvendes, og de gamle slangesæt bør ikke genbruges.

# Installation

Sådan tilsluttes vandfiltreringsslangen til vandledningen



- A. Vandledning fra enhed  
B. Vandledning fra sæt



1. Løsn og fjern kompressionsmøtrikken (a) fra køleskabets vandledning, og isæt den i vandfiltreringsslangen.
2. Stram kompressionsmøtrikken (a) for at tilslutte vandfiltreringsslangen til vandledningen.
3. Åbn hovedvandventilen, og tjek for eventuelle lækager.
4. Hvis der ikke er nogen lækager, skal du dispensere ca. 10 liter vand eller dispensere vand i 6-7 minutter, før du rent faktisk bruger køleskabet, for at fjerne urenheder inde i vandfiltreringssystemet.
5. Fastgør vandledningen til en vask eller til væggen med en klemme.

## ⚠ FORSIGTIG

- Undgå at overstramme vandlinjen. Pas på ikke at bøje, klemme eller mase vandlinjen.
- Montér ikke vandledningen på nogen del af køleskabet. Dette kan beskadige køleskabet.

## 📖 BEMÆRK

Hvis køleskabet skal flyttes, efter at du har tilsluttet vandforsyningen, skal den sammenkoblede del af vandforsyningen holdes lige.

Sådan repareres vandledningen

## ⚠ FORSIGTIG

Vandlinjen skal repareres af en kvalificeret tekniker. Hvis du oplever vandlækage, skal du kontakte dit lokale Samsung-servicecenter eller installatøren af vandlinjen.

Vandfiltreringssystem med omvendt osmose.

Vandtrykket på vandforsyningssystemet til et vandfiltreringssystem med omvendt osmose skal være mellem 241 kPa og 827 kPa.

Vandtrykket på vandfiltreringssystemet med omvendt osmose til køleskabets koldtvalsledning skal være mindst 276 kPa. Hvis vandtrykket er under det angivne:

- Kontroller, om aflejringsfilteret i omvendt osmose-systemet er blokeret. Skift filteret, hvis det er nødvendigt.
- Fyld vandtanken i omvendt osmose-systemet med vand.
- Hvis køleskabet har et vandfilter, kan det reducere vandtrykket yderligere, hvis det bruges sammen med et omvendt osmose-system. Fjern vandfilteret.

Kontakt en autoriseret blikkenslager for yderligere oplysninger om serviceeftersyn.

### BEMÆRK

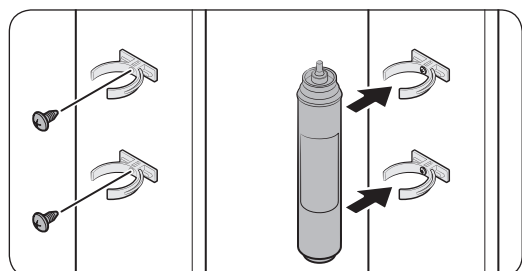
VANDFILTERET SKAL VÆRE MONTERET.

- Sørg for, at vandfilteret er monteret.
- Hvis der ikke monteres et vandfilter, kan der komme fremmedlegemer (sand, kalk) fra vandet ind i vandledningen, som kan forårsage fejl i vandforsyningsystemet.

### Bestilling af et nyt filter

Hvis du får brug for at købe et nyt vandfilter (deltype: **HAFEX/EXP**), skal du kontakte et lokalt Samsung-servicecenter.

### Sådan monteres vandfilteret

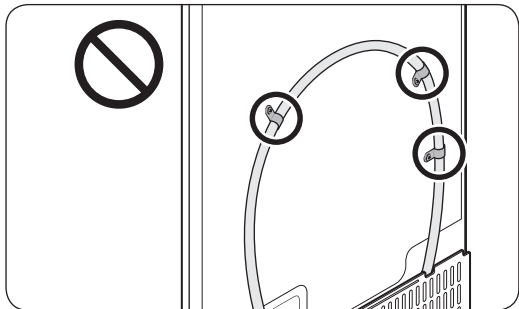


1. Monter låseklipsene (2 stk.), f.eks. på passende steder under vasken. Fikser derefter låseklipsene grundigt ved brug af skruer.
2. Isæt vandfilteret i den øverste og den nederste klips og i den rigtige retning. Sørg for at kontrollere den lodrette retning for vandfilteret.

### BEMÆRK

Hvis filteret installeres vandret er der risiko for at vand forbliver i filteret. Det anbefales derfor at installere filteret lodret.

# Installation



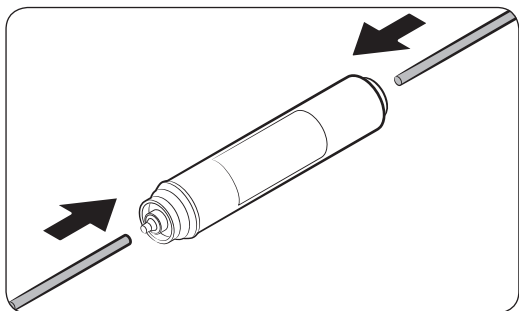
## ⚠ FORSIGTIG

Monter ikke vandfilteret på nogen del af køleskabet. Dette kan beskadige køleskabet.

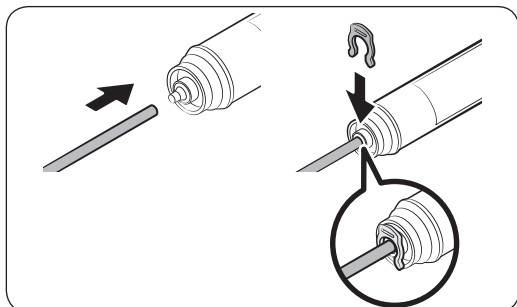
## Udskiftning af vandfilter (kun relevante modeller)

### ⚠ FORSIGTIG

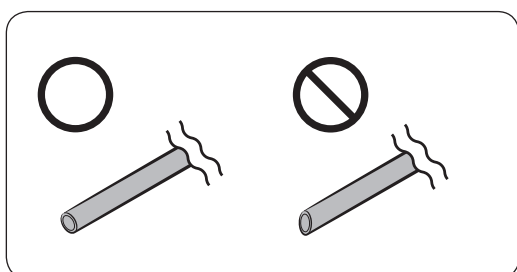
- Brug ikke vandfiltre fra tredjepart. Brug kun filtre leveret og godkendt af Samsung.
- Filtre, der ikke er godkendt, kan lække og beskadige køleskabet og medføre elektrisk stød. Samsung er ikke ansvarlig for skader, der kan opstå fra brug af vandfiltre fra tredjepart.
- Ikonet for udskiftning af vandfilter (⌚) blinker for at informere dig om, at det er tid at udskifte vandfilteret.



1. Luk for hovedvandforsyningen.
2. Slut vandforsyningslinjen til indløbssiden på filteret.
3. Slut dispenserforsyningen til udløbssiden på filteret.



4. Kontroller for lækager. I modsat fald skal linerne fikseres med klips.
5. Sæt vandfilteret tilbage på plads, og fikser det med klips.
6. Nulstilling af alarmer om udskiftning af vandfilter. (Der findes detaljerede oplysninger i afsnittet "Nulstilling eller afvisning af alarmer om udskiftning af vandfilter" på side 47.)
7. Når udskiftningen er afsluttet, skal du skylle 10 liter vand igennem (eller aftappe vand i 6-7 minutter) for at fjerne urenheder fra vandledningen.



#### **FORSIGTIG**

Ved justering af vandlinjens slangeføring skal du sørge for at udglatte den tilskårne overflade i den rette vinkel. På den måde forebygges vandlækage.

#### **BEMÆRK**

- Et nyligt installeret filter kan medføre, at dispenseren kortvarigt sprøjter vand ud. Dette sker, fordi der er kommet vand i vandslangen.
- Udskiftningsprocessen kan medføre, at der drypper vand på gulvet fra køleskabet. Hvis det sker, skal du tørre det op med tørre klude.

# Installation

---

## TRIN 8 Indledende indstillinger

---

Ved at afslutte følgende trin bliver dit køleskab fuldt funktionsdygtigt.

1. Sæt strømkablet i stikkontakten i væggen for at tænde for køleskabet.
2. Åbn døren og tjek, om det indvendige lys tænder.
3. Indstil temperaturen til den koldeste, og vent ca. en time. Herefter vil fryseren blive lettere afkølet, og motoren kører jævnt.
4. Vent, indtil køleskabet når den angivne temperatur. Køleskabet er nu klar til brug.

## TRIN 9 Sidste tjek

---

Når installationen er færdig, skal du kontrollere, at:

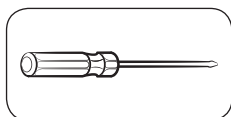
- Køleskabet er tilsluttet en elektrisk stikkontakt og har korrekt jordforbindelse.
- Køleskabet er installeret på en flad, jævn overflade med tilstrækkelig friplads fra væggen eller kabinettet.
- Køleskabet er i vater og står solidt på gulvet.
- Dørene åbner og lukker frit, og det indvendige lys tænder automatisk, når du åbner døren.

## Sådan fjernes døren for at få køleskabet ind

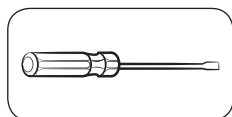
Følg disse instruktioner, hvis køleskabet er for stort til at komme igennem døren:

### Krævede værktøjer (medfølger ikke)

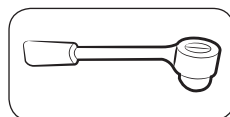
Disse værktøjer anvendes til at fjerne dørene:



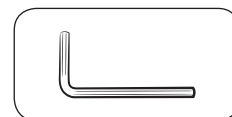
Phillips-skruetrækker



Skruetrækker med  
flad kærv

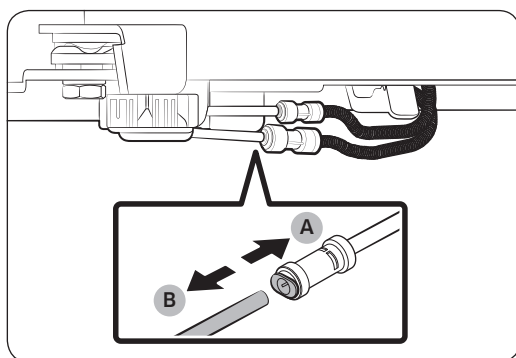
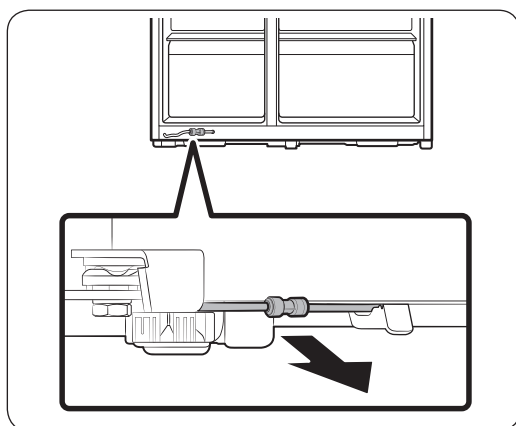


Topnøgle (10 mm)



Unbrakonøgle (5 mm)

### Frakobl vandledningen



1. Træk vandledningen fra bunden af køleskabets bagside til forsiden.

#### BEMÆRK

Køleskabets vandledning er en vandcirkulationsledning, der tilsluttes mellem vandrøret fra vandkilden og slangerne på køleskabets vandfiltreringssystem.

2. For at frakoble slangerne skal du trykke og holde på spændepatronen (A) og afmontere vandledningen (B).

#### FORSIGTIG

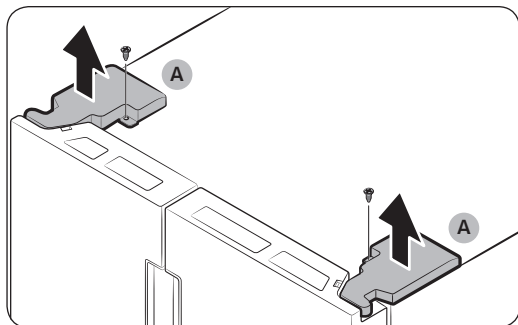
Brug ikke overdreven kraft på koblingen. Den kan gå i stykker.

# Installation

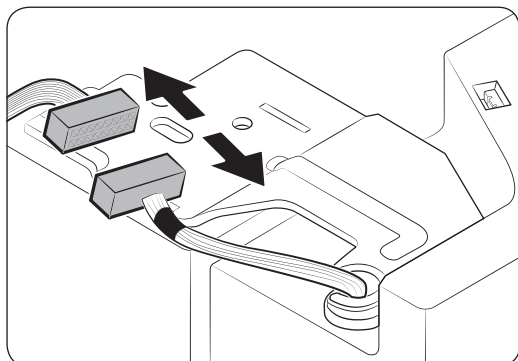
## Tag dørene af

### ⚠ FORSIGTIG

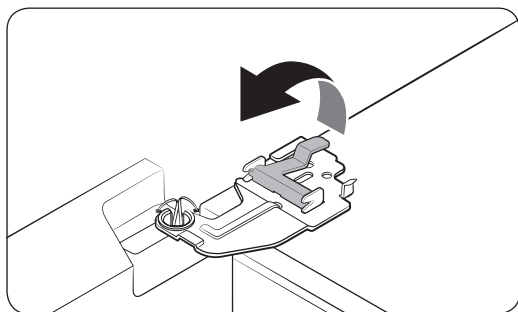
Døren kan falde af eller vælte og blive beskadiget under et hvilket som helst af disse trin. For at undgå et uheld, skal du være ekstremt forsigtig, når du udfører disse trin.



1. Brug en Phillips-skruetrækker til at løsne kapperne til hængslerne (A) øverst på hver dør.
2. Åbn dørene for at løsne hængslerne og fjerne kapperne til hængslerne. Når kapperne er fjernet, lukkes dørene.



3. Afbryd ledningsnettet.

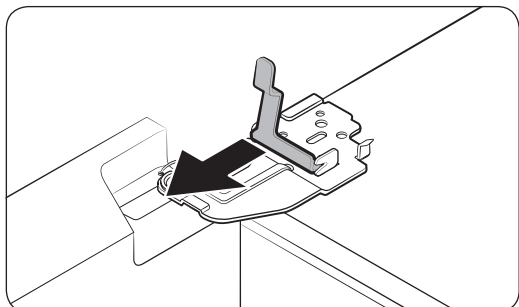


4. Løft forsigtigt klemmen.

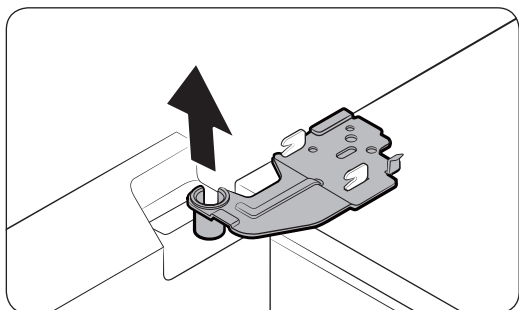
### 📄 BEMÆRK

For at forhindre at beskadige klemmen eller uheld, bør spændet ikke løftes med stor kraft.





5. Træk op i klemmen for at fjerne den.



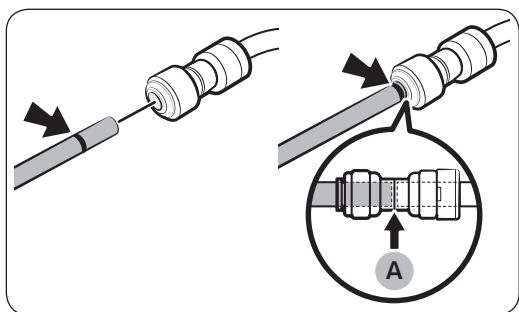
6. Åbn døren 90 grader. Fjern hængslet, samtidigt med at du holder fast i døren.

**⚠ FORSIGTIG**

Hvis du fjerner hængslet uden at holde døren, kan døren falde ned og forårsage skader.

### Tilslut vandledningerne igen

Når køleskabet er kommet gennem indgangen, skal vandslangerne sluttes til igen.



A. Midten af gennemsigtig kobling

**⚠ FORSIGTIG**

- Sørg for, at vandledningerne er tilsluttet med matchende farver.
- For at forhindre vandlækager skal hver vandledning indsættes fuld i midten af den gennemsigtige kobling.
- Når vandledningerne er tilsluttet igen, skal du skubbe dem ind under kabinettet og placere dem på krogn.

# Installation

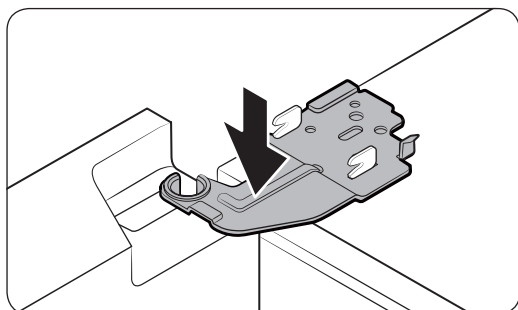
## Sæt dørene på igen

### ⚠ FORSIGTIG

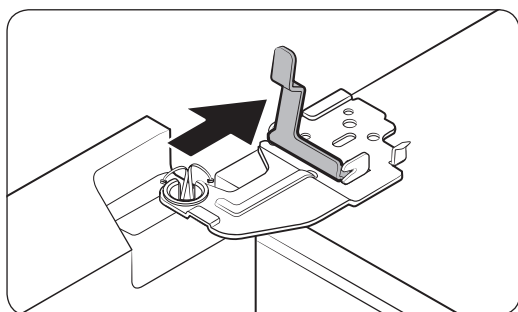
- Før du sætter dørene på igen, skal du sikre, at alle elektriske forbindelser er tilsluttet korrekt.
- Døren til fryseren skal sættes på før døren til køleskabet.
- Vær forsigtig, så du ikke får døren ned over dig, når du afmonterer den.
- Pas på, at du ikke laver ridser.



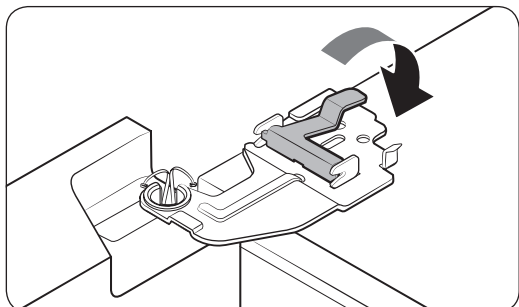
1. Hold døren til fryseren, og hæng den på hængslet nederst på køleskabet.



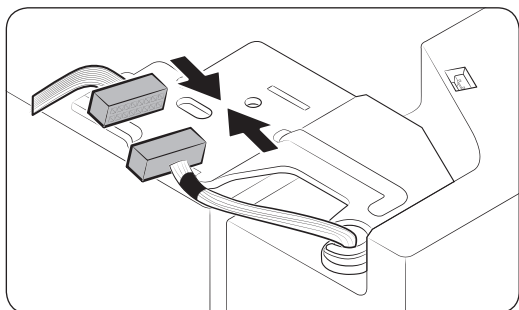
2. Sæt det øverste hængsel på plads, og sæt det ind i hullet i døren.



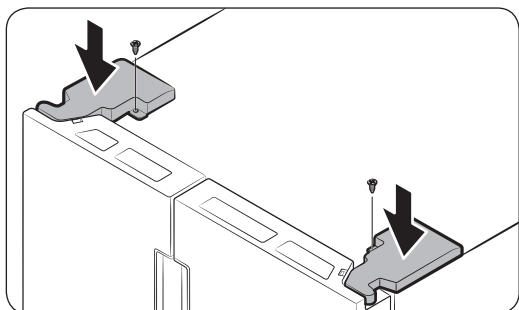
3. Isæt klemmen i pilens retning.



4. Pres på klemmen som vist.



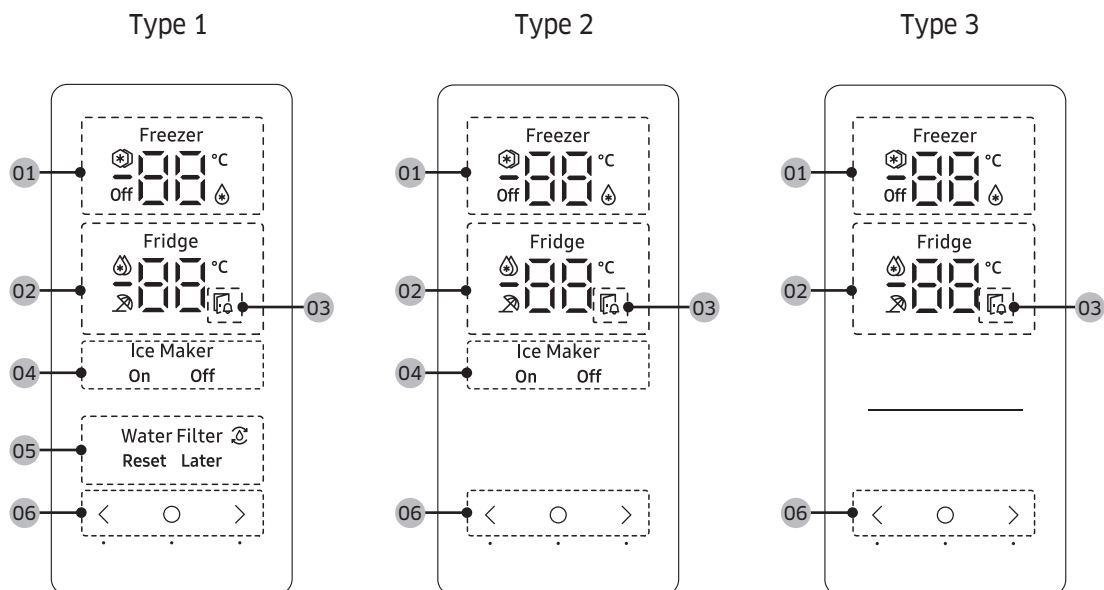
5. Tilslut ledningsnettet.



6. Indsæt kapperne til hængslerne med forsiden først, og stram derefter skrueerne. Brug en Phillips-skruetrækker til dette trin.

# Drift

## Funktionspanel



<b>01</b> Fryserindikator	<ul style="list-style-type: none"> <li>• Viser den aktuelle eller ønskede temperatur for fryseren.</li> <li>•  Angiver, at Hurtig frysning er slået til.</li> <li>•  Angiver, at fryseren kører i tilstanden Køleskab.</li> <li>• <b>Off</b> Angiver, at fryseren er slukket.</li> </ul>
<b>02</b> Køleskabsindikator	<ul style="list-style-type: none"> <li>• Viser den aktuelle eller ønskede temperatur for køleskabet.</li> <li>•  Angiver, at Hurtig køling er slået til.</li> <li>•  Angiver, at Ferie er slået til.</li> </ul>
<b>03</b> Indikator for åben dør	Denne indikator blinker med en alarm, hvis døren er åben i mere end 2 minutter.
<b>04</b> Indikator for Ismaskine	<ul style="list-style-type: none"> <li>• Viser status for ismaskinen.</li> <li>• For at aktivere isfremstilling skal du tænde for ismaskinen.</li> </ul>
<b>05</b> Indikator for vandfilter	<ul style="list-style-type: none"> <li>•  Angiver, at vandfilteret skal udskiftes.</li> <li>• Når ikonet  vises kan du udskifte vandfilteret og nulstille alarmen om udskiftning af vandfilter, eller du kan slukke alarmen og skifte filteret senere. (Der findes yderligere oplysninger i afsnittet "Nulstilling eller afvisning af alarmen om udskiftning af vandfilter" på side 47.</li> </ul>

## 06 Knapper

- Når displayet er slukket, skal du trykke på en vilkårlig knap for at vække det.
- Brug  $\circ$  for at vælge køleskabet eller fryseren, og  $<$  eller  $>$  for at vælge den ønskede temperatur eller funktion for det valgte rum.



### BEMÆRK

- Kontrolpanelet er designet til at forblive slukket, når køleskabet ikke er i brug. Det bliver kun aktivt og lyser, når du åbner døren eller trykker på knapperne.
- Hvis døren står åben i mere end 5 minutter, blinker indvendige lys i 5 minutter og slukkes derefter. Det er for at gøre hørehæmmede brugere opmærksomme på, at en dør er åben. Bemærk, at denne funktion er normal.

#### Indstilling af den ønskede temperatur eller funktion

1. Tryk på en vilkårlig knap ( $<$ ,  $\circ$ , eller  $>$ ) for at aktivere displayet.
  - Dette trin gælder muligvis ikke for nogle modeller.
2. Tryk på  $\circ$  for at vælge køleskab eller fryser.
  - Det valgte rums indikator blinker.
  - Symbolet for celsiusgrader ( $^{\circ}\text{C}$ ) blinker ikke.
3. Tryk på  $<$  eller  $>$  for at vælge den ønskede temperatur eller funktion.
  - Se tabellen for tilgængelige valgmuligheder for hvert rum.




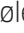

#### Fridge (Køleskab)

- Tilgængelige valgmuligheder:  (Hurtig køling)  $\leftrightarrow$   $1^{\circ}\text{C}$   $\leftrightarrow$   $2^{\circ}\text{C}$   $\leftrightarrow$   $3^{\circ}\text{C}$   $\leftrightarrow$   $4^{\circ}\text{C}$   $\leftrightarrow$   $5^{\circ}\text{C}$   $\leftrightarrow$   $6^{\circ}\text{C}$   $\leftrightarrow$   $7^{\circ}\text{C}$   $\leftrightarrow$   (Ferie)
- Hurtig køling fremskynder køleprocessen ved maksimal ventilatorhastighed. Køleskabet bliver ved at køre ved fuld hastighed i to en halv time og returnerer derefter til den tidligere temperatur.
- Brug funktionen Ferie, hvis du skal på ferie eller forretningsrejse eller hvis du ikke skal bruge køleskabet i længere tid. Køleskabets temperatur holdes under  $15^{\circ}\text{C}$ , men fryseren forbliver aktiv som tidligere indstillet.

# Drift

## Freezer (Fryser)

### Drift

- Tilgængelige valgmuligheder:  (Hurtig frysning) ↔ -23 °C ↔ -22 °C ↔ -21 °C ↔ -20 °C ↔ -19 °C ↔ -18 °C ↔ -17 °C ↔ -16 °C ↔ -15 °C ↔  (Køleskab) ↔ **Off**
- Hurtig frysning fremskynder indfrysningsprocessen ved maksimal ventilatorhastighed. Fryseren bliver ved at køre ved fuld hastighed i 50 timer, og returnerer derefter til den tidligere temperatur. For at fryse store mængder af madvarer skal du aktivere Hurtig frysning i mindst 20 timer, før du anbringer madvarer i fryseren.
- Hvis du vælger  (Køleskab), kører fryseren som et køleskab og temperaturindstillingen ændres til 3 °C.
- Hvis du vælger **Off**, slukkes fryseren.
- Tøm isspanden, før du vælger  (Køleskab) eller **Off**. Efter 15 sekunder fra du vælger  (Køleskab) eller **Off**, begynder ismaskinen at dispensere overskydende is til isspanden.

#### **ADVARSEL**

- Stil ikke glasflasker indeholdende væske i fryseren, når den kører i køleskabstilstand. Når du fravælger tilstanden Køleskab, og fryseren skifter tilbage til frysertilstand, vil væsken i flase fryse, hvilket kan medføre, at flasken går i stykker eller sprænger i fryseren.
- Sørg for, at fjerne frosne madvarer fra fryseren, før du vælger tilstanden Køleskab. Frosne madvarer vil tø op og rådne, efterhånden som temperaturen stiger.
- Sørg for, at fjerne madvarer, som du ikke vil nedfryse, før du fravælger tilstanden Køleskab og bruger fryseren til at fryse.

#### **BEMÆRK**

- Når du bruger funktionen Hurtig frysning, stiger køleskabets energiforbrug. Husk at slå den fra, når du ikke har brug for den, og stil fryseren til den oprindelige temperaturindstilling.
- Når fryseren er indstillet til at være slukket, holdes frysertemperaturen under 15 °C, men køleskabet forbliver aktivt som tidligere indstillet.
- Opbevar ikke mad eller drikkevarer i køleskabet, når fryseren er indstillet til **Off**.
- Hvis du ønsker at bruge fryseren i frysertilstand, anbefaler vi på det kraftigste, at du bruger plastikbeholdere til at opbevare mad, især grøntsager.

4. Vent i 5 sekunder for at bekræfte dit valg.
  - Det valgte rums indikator holder op med at blinke.

#### **BEMÆRK**

Brug af Hurtig køling eller Hurtig frysning øger strømforbruget.

---

## Tænd eller sluk for ismaskinen

---

Du kan tænde eller slukke for den automatiske ismaskine i fryseren.

1. Tryk på en vilkårlig knap (<, ○, eller >) for at aktivere displayet.
  - Dette trin gælder muligvis ikke for nogle modeller.
2. Tryk på ○ indtil indikatoren for Ismaskine blinker.
3. Tryk på < eller > for at tænde eller slukke for ismaskinen.
  - Tryk på < for at tænde den.
  - Tryk på > for at slukke den.
4. Vent i 5 sekunder eller tryk på ○ for at bekræfte dit valg.
  - Indikatoren Ismaskine holder op med at blinke.

## Nulstilling eller afvisning af alarmer om udskiftning af vandfilter

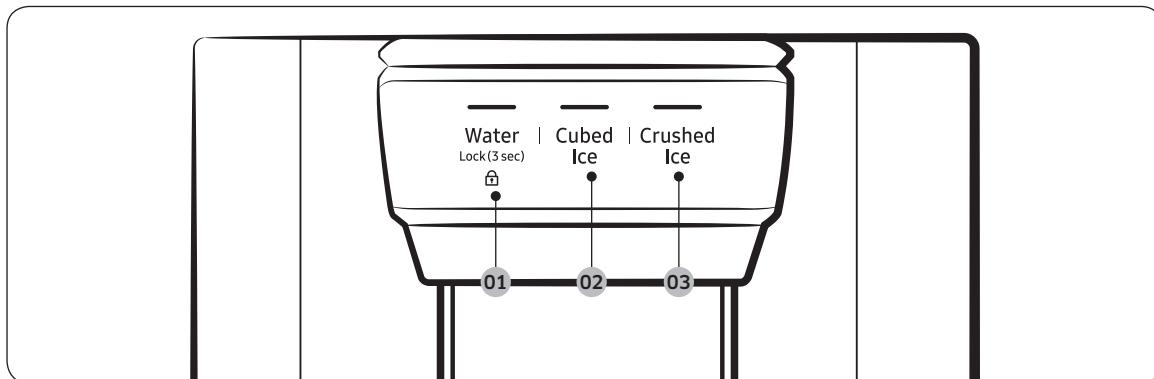
---

Ikonet for udskiftning af vandfilter (🔄) blinker for at informere brugeren om, at det er tid at udskifte vandfilteret. Du kan udskifte vandfilteret med det samme og nulstille alarmer om udskiftning af vandfilter, eller du kan afvise alarmer, hvis du ønsker at skifte vandfilteret senere.

1. Tryk på en vilkårlig knap (<, ○, eller >) for at aktivere displayet.
  - Dette trin gælder muligvis ikke for nogle modeller.
2. Tryk på ○ indtil indikatoren for Vandfilter blinker.
3. Tryk på < eller > for at vælge **Reset (Nulstil)** eller **Later (Senere)**.
  - Hvis du har udskiftet vandfilteret, skal du trykke på < for at nulstille alarmer om udskiftning af vandfilter.
  - Hvis du vil udskiftet vandfilteret senere og afvise alarmer, skal du trykke på >.
4. Vent i 5 sekunder eller tryk på ○ for at bekræfte dit valg.
  - Indikatoren Vandfilter holder op med at blinke.

# Drift

## Dispenserpanel (kun relevante modeller)



**01** Water (Vand) / Lock (lås)

**02** Cubed Ice (Isterninger)

**03** Crushed Ice (Knust is)

01 Vand / lås (3 sekunder)

Water (Vand)	Tryk på <b>Water (Vand)</b> for at tappe isvand. Den tilsvarende indikator lyser.
Lock (Lås) (Dispenserpanel/ dispenserhåndtag)	<p>For at forhindre brug af knapper på dispenserpanelet og dispenserhåndtaget trykkes og holdes inde på <b>Water (Vand)</b> i mere end tre sekunder.</p> <p>Hvis du trykker på og holder knappen inde i mere end tre sekunder, deaktiveres dispenserlåsen.</p> <p><b>BEMÆRK</b></p> <p><b>Lock (Lås)</b> på dispenserpanelet har ingen indflydelse på kontrolelementerne på hovedpanelet. Hvis du vil låse hovedpanelet, skal du bruge funktionen Kontrollås på hovedpanelet.</p>

02 Isterninger

Cubed Ice (Isterninger)	Tryk på <b>Cubed Ice (Isterninger)</b> for at få isterninger. Den tilsvarende indikator lyser.
-------------------------	--

03 Knust is

Crushed Ice (Knust is)	Tryk på <b>Crushed Ice (Knust is)</b> for at få knust is. Den tilsvarende indikator lyser.
------------------------	--



## Specialfunktioner

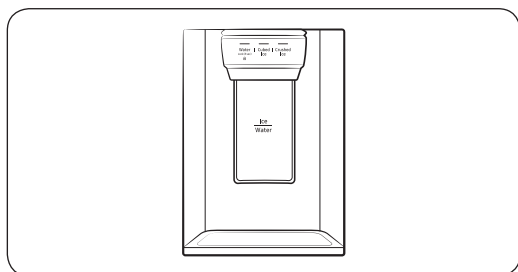
Køleskabet har brugerorienterede funktioner, som du kan bruge til din fordel.

### Vand/isdispenser (kun relevante modeller)

Du kan bruge dispenserens til at få vand med eller uden is.

Vanddispenseren indeholder tre funktioner: koldt vand, isterninger og knust is. Hvis du vil have koldt vand, skal du trykke på **Water (Vand)** på dispenserpanelet. Sæt et glas under dispenserens, og tryk på dispenserens håndtag.

Sådan får du vand med is



1. Hvis ismaskinen er aktiveret, kan du trykke på **Cubed Ice (Isterninger)** eller **Crushed Ice (Knust is)** for at vælge, hvilken type is, du vil have.
2. Sæt et glas under dispenserens, og tryk derefter på **dispenserens håndtag** med glasset. Der dispenseres is fra dispenserens.
3. Tryk på **Water (Vand)** for at vælge vand.
4. Tryk på **dispenserens håndtag** med glasset. Der dispenseres vand fra dispenserens.

### BEMÆRK

- Dispenseren stopper med at dispensere, hvis du bliver ved at trække i dispenserens håndtag i ca. et minut. For at dispensere mere vand skal du slippe håndtaget og trække i det igen.
- Sørg for, at glasset er på linje med dispenserens for at forhindre, at der spildes vand.
- Hvis du ikke bruger vanddispenseren i 2~3 dage, kan vandet fra dispenserens have en speciel lugt eller smag. Dette er ikke en systemfejl. Kassér de første 1-2 glas vand.

### Ismaskine (kun relevante modeller)

Køleskabet har en indbygget ismaskine, der automatisk dispenserer is, så du kan nyde filtreret vand med isterninger eller knust is.

#### Isfremstilling

Når du har installeret dit køleskab og sat strøm til, skal du følge disse instruktioner for at sikre korrekt isfremstilling og for at holde isspanden fyldt med is:

1. Lad køleskabet arbejde i mindst 24 timer med henblik på at sikre optimal ydeevne.
2. Fyld de første 4 til 6 isterninger i et glas.
3. Vent yderligere 8 timer, og 4 til 6 isterninger mere i glasset.
4. Vent derefter yderligere 16 timer, og fyld det første glas op med is.

# Drift

## BEMÆRK

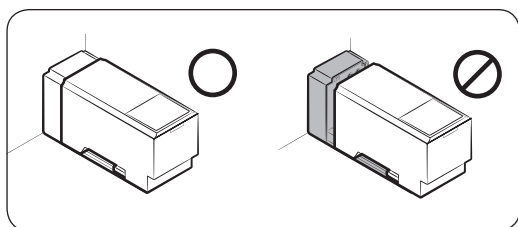
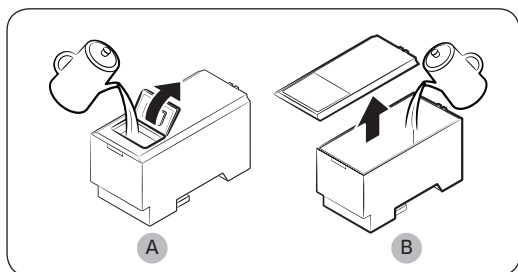
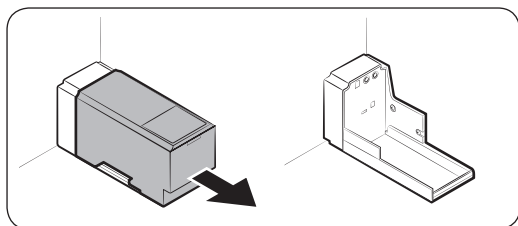
- Hvis du bruger isternerne med det samme, skal du vente 8 timer, før du dispenserer de første 4 til seks isterner. Det sikrer, at isspanden påfyldes korrekt med is.
- Isterner, der fremstilles hurtigt, kan se hvide ud, hvilket er normalt.

## FORSIGTIG

Dispensér is i forhold til koppens størrelse.

- Hvis du dispenserer for meget is, kan den overskydende is falde på gulvet og forårsage personskade.
- Is kan akkumuleres og blokere isrenden.

Sådan fyldes vandtanken (kun relevante modeller)



Ved første brug skal du rengøre indersiden af vandtanken og tørre den godt.

1. Tag fat i begge håndgreb foran på tanken, og træk ud som vist.
2. Åbn dækslets forreste låg (A) eller hele låget (B), og fyld tanken med maks. fem liter vand.

## FORSIGTIG

- Fyld ikke tanken over linjen maks. Vandet flyder over.
  - Påfyld kun drikkevand.
3. Sæt vandtanken på igen, og monter den på dispensermechanismen. Sørg for, at forsiden (med det forreste låg) på tanken vender udad.

## FORSIGTIG

- Sørg for, at vandtanken passer på hylden. Ellers fungerer vandtanken muligvis ikke korrekt.
- Brug ikke køleskabet uden at vandtanken er sat i. Dette kan reducere køleevnen.
- Fyld kun tanken med drikkevand, såsom mineralvand eller rensset vand. Brug ikke andre væsker.
- Vær forsigtig, når du flytter en fyldt tank. Der kan opstå fysisk skade, hvis du taber tanken.

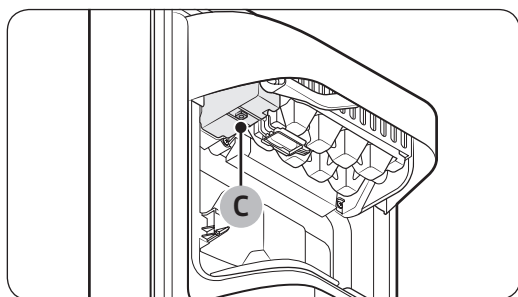
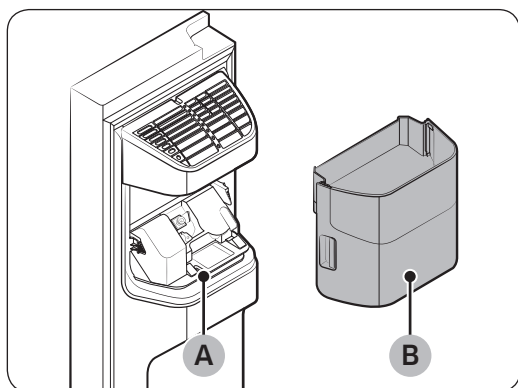
- Prøv ikke at skille den interne pumpe ad. Hvis den interne pumpe bliver beskadiget eller frakobles fra vandtanken, fungerer dispensereren ikke.

### Ved første brug

- Træk i dispenserhåndtaget i ti sekunder lukke luft ud af vandforsyningssystemets slanger.
- Kassér de første seks glas vand for at fjerne urenheder i vandforsyningssystemet.

### Fremstilling af is (kun relevante modeller)

Køleskabet har en indbygget ismaskine, der automatisk dispenserer is, så du kan nyde filtreret vand med isterninger eller knust is efter dit eget valg.



Hvis der ikke dispenserer is, skal du først tjekke ismaskinen for at se, om den fremstiller is korrekt.

Sådan tjekker du ismaskinen

1. Tag forsigtigt fat om ismaskinespanden (B) med begge hænder, og fjern den fra iskanalen (A).
2. Kontrollér, at isspanden indeholder is efter behov.
3. Tryk på knappen (C) på bunden af ismaskinen. Når du trykker på knappen, hører du en ringen (ding-dong).
4. Du hører en anden ringen, hvis ismaskinen fungerer korrekt.

#### BEMÆRK

Hvis disse symptomer fortsætter, skal du kontakte installatøren af vandledningen eller et lokalt Samsung-servicecenter.

#### FORSIGTIG

- Du må ikke blive ved med at trykke på knappen, når isbakken er fyldt med is eller vand. Vand kan løbe over, eller is kan sidde fast.
- Når køleskabet igen får strøm efter en strømafbrydelse, kan ismaskinespanden indeholde en blanding af smeltede isterninger og isterninger, der sidder fast, hvilket medfører en systemfejl. For at forhindre dette skal du sørge for at tømme ismaskinespanden, før du bruger køleskabet.
- For at forhindre, at du taber ismaskinespanden, skal du sørge for at bruge begge hænder, når du tager ismaskinespanden ud eller sætter den i igen.

# Drift

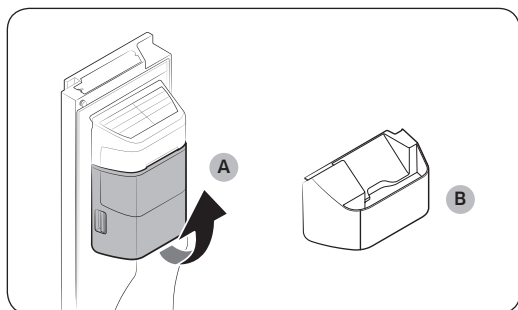
---

- Lad ikke børn hænge på eller lege med isdispenseren eller ismaskinespanden. Børn kan komme til skade.
- Undgå at stikke fingre eller andre genstande i dispenserhullet eller iskanalen. Det kan medføre personskade eller materiel skade.

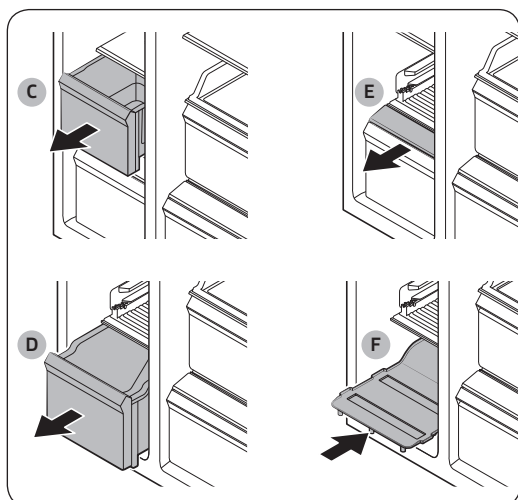
## BEMÆRK

- Hvis du fjerner ismaskinespanden, vil Ice Maker-indikatoren ON (TIL) blinke.
- Fjernelse af ismaskinespanden påvirker ikke køleskabets termiske og mekaniske ydeevne.
- Den angivne fryservolumen er målt på fryserkammeret og nederste hylde, efter ismaskinen, øverste og nederste skuffe er taget ud.

## Sådan sikrer du mere opbevaringsplads (kun relevante modeller)



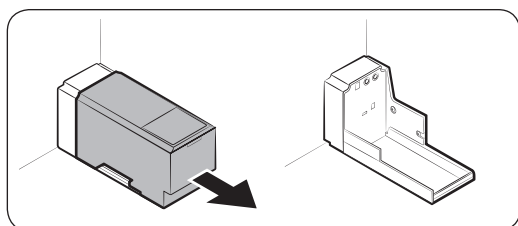
Hvis du ikke bruger ismaskinen og har brug for mere opbevaringsplads, kan du fjerne ismaskinespanden (A). Indsæt derefter fryserkassen (ekstraudstyr) (B) på ismaskinespandens plads.



For at give mere plads kan du fjerne øverste skuffe (C), nederste skuffe (D) og låg til nederste skuffe (E). Isæt derefter den medfølgende nederste hylde (F).

### BEMÆRK

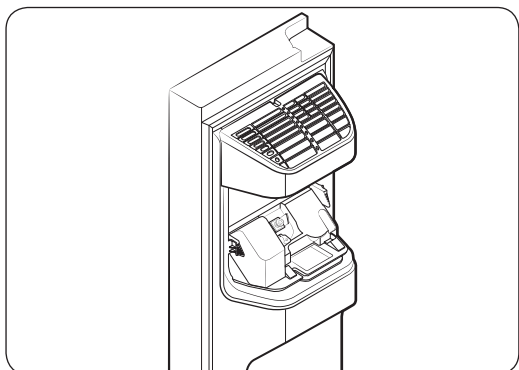
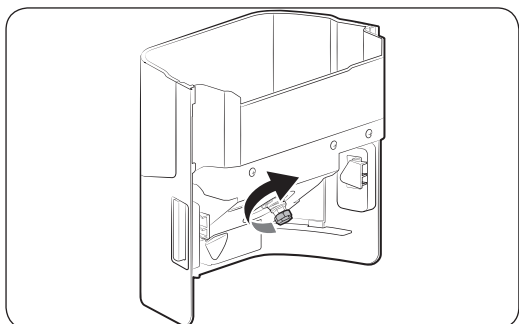
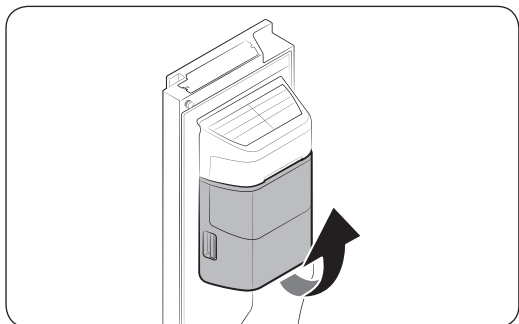
- At skufferne fjernes påvirker ikke temperaturen eller brugen af fryseren.
- Den angivne fryservolumen er målt med den nederste hylde, efter den øverste skuffe, nederste skuffe og låget til nederste skuffe er taget ud.



Du kan få mere plads ved at fjerne vandtanken og bruge pladsen til at opbevare flere varer.

# Drift

## Ismaskinespand



Hvis du ikke dispenserer is i en periode, kan der dannes isklumper inde i spanden. Hvis det sker, skal du fjerne ismaskinespanden og tømme den.

1. For at fjerne ismaskinespanden skal du forsigtigt løfte den op og trække ud langsomt, mens du holder i håndgrebene med begge hænder.
2. Fjern ismaskinespanden, og tøm den.
3. Når det er gjort, skal du dreje håndtaget bag på spanden 90 og derefter sætte spanden tilbage på plads. Sørg for, at spanden er indsat korrekt, indtil du hører et klik.

### ⚠ FORSIGTIG

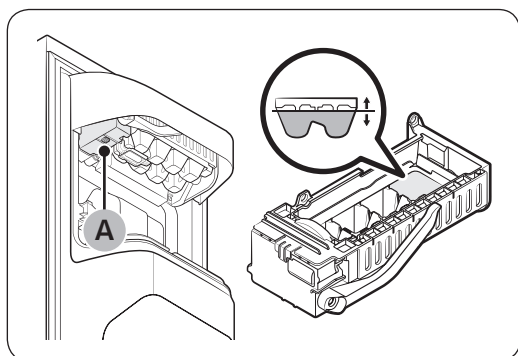
- Brug ikke overdreven kraft på låget til spanden. Låget kan gå i stykker.
- Luk ikke døren hårdt i. Der kan blive spildt vand udover ismaskinen.
- Sørg for at samle is eller vand op, du har spildt på gulvet, for at undgå skader.
- For at forhindre uheld eller skader må du ikke lade børn lege med vanddispenseren eller ismaskinen.
- Kom ikke en hånd eller andre genstande ind i isrenden. Det kan medføre personskade eller skade på produktet.

### 📖 BEMÆRK

- Hvis Ice Maker-indikatoren ON (TIL) blinker, skal du fjerne ismaskinespanden og sætte den i igen. Sørg for, at den er indsat korrekt.
- Under processen med fremstilling af is er det normalt, at der kommer lyde fra ismaskinen.
- Hverken ismaskinen eller vanddispenseren virker, når døren er åben.

## Vandtryk

Følg disse trin for kontrollere, hvor hurtigt vandet flyder ind i isbakken.



1. Tag isspanden ud.
2. Tryk på **knappen (A)** på bunden af ismaskinen. Isbakken er normalt fyldt med vand inden for få minutter.
3. Hvis vandniveauet er lavere end forventet, skal du kontrollere vandtrykket på vandforsyningsslangen fra vandkilden. Dette er ikke en systemfejl.

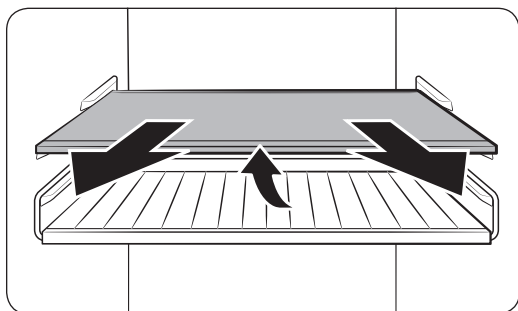
### **FORSIGTIG**

- Tryk ikke flere gange på knappen på bunden af ismaskinen, når bakken er fyldt med vand. Vand kan løbe over, eller is kan sidde fast.
- Sørg for, at ismaskinespanden er indsat korrekt. Ellers virker ismaskinen ikke.
- Hvis der er strømsvigt, så tag isbakken ud. Der kan løbe vand.

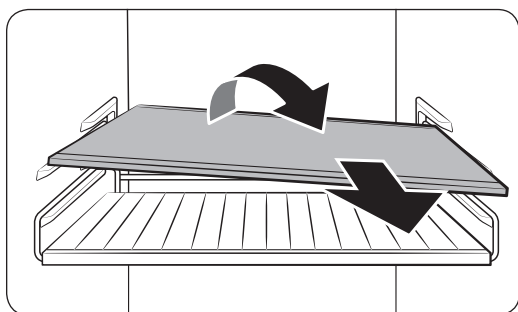
# Vedligeholdelse

## Håndtering og pleje

### Hylde (køleskab/fryser)/vinreol (kun relevante modeller)



1. Træk hylde (eller vinreolen) en smule ud. Træk derefter, mens bagsiden løftes, ud.

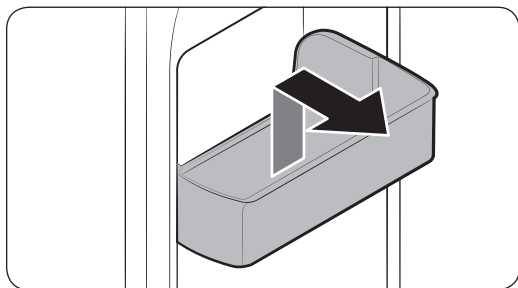


2. Drej hylde (eller vinreolen) diagonalt for at fjerne den.

#### ⚠ FORSIGTIG

- Hylde skal være indsat korrekt. Vend den ikke på hovedet.
- Glasbeholderen kan ridse glashylders overflade.
- Indsæt ikke en hylde i vinreolpositionen. Dette kan beskadige køleskabet. (kun relevante modeller)

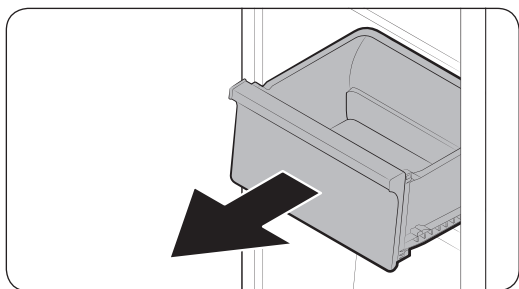
### Dørhylde



For at fjerne en dørhylde skal du tage fat om forsiderne af hylde og løfte den forsigtigt op for at fjerne den.

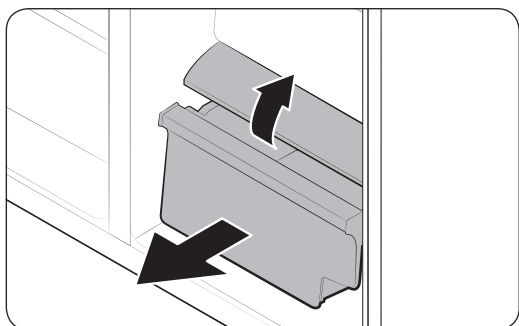


## Skuffer



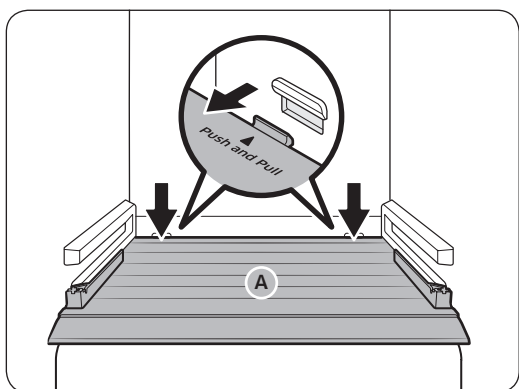
Løft forsigtigt forsiden af skuffen op, og træk den ud.

## Opbevaringsskuffe til grøntsager/tørrede fødevarer og kød



Sådan tager du grøntsagsskuffen ud af køleskabet eller skuffen til tørvarer ud af fryseren.

1. Først skal du, om nødvendigt, fjerne skufferne til flere formål omkring.
  - a. Træk skuffen halvt ud.
  - b. Træk låget af, mens du trykker på de bageste sider (som vist i figuren).
2. Hvis dit køleskab er udstyret med et låg (A) til skuffen til grøntsager/tørvarer, kan du fjerne det på følgende måde.
  - a. Træk skuffen halvt ud.
  - b. Træk låget af, mens du trykker på de bageste sider (som vist i figuren).
3. Træk forsigtigt skuffen til grøntsager/tørvarer ud.



## Ismaskinespand

For at fjerne ismaskinespanden, se afsnittet Ismaskinespand på side 54.

# Vedligeholdelse

---

## Rengøring

---

### Indvendigt og udvendigt

#### ADVARSEL

- Brug ikke benzen, fortynder eller rengøringsmidler til hjemmet/bilen, f.eks. Clorox™, til rengøring. De kan ødelægge køleskabets overflade og medføre brand.
- Sprøjt ikke vand på køleskabet. Dette kan medføre et elektrisk stød.
- Undgå at stikke fingre eller andre genstande i dispenserhullet.

Brug regelmæssigt en tør klud til at fjerne alle fremmede stoffer, såsom støv eller vand, fra strømstikket og kontaktpunkter.

1. Træk strømkablet ud af stikkontakten.
2. Brug en fugtig, blød, fnugfri klud eller køkkenrulle til at rengør køleskabet ind- og udvendigt.
3. Når du er færdig, skal du ligeledes bruge en tør klud eller køkkenrulle.
4. Sæt strømkablet i.

### Is / vanddispenser (kun relevante modeller)

#### BEMÆRK

Af hygiejniske årsager skal dispenserområdet rengøres hyppigt.

#### FORSIGTIG

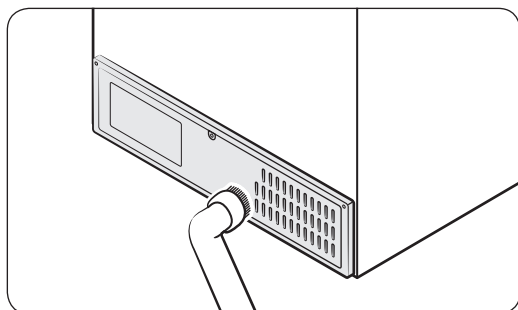
Hvis du vælger knust is, kan der opsamles overskydende isstykker i isrenden. Du kan forhindre dette ved at fjerne det overskydende is fra renden med en blød, ren klud.

### Gummiforsegling

Hvis gummiforseglingen på en dør bliver snavset, kan døre muligvis ikke lukkes ordentligt, hvilket forringer køleskabets ydeevne og effektivitet. Brug et mildt rengøringsmiddel og en fugtig klud til at rengøre gummiforseglingen. Tør godt af med en klud.

---

## Bagpanel



Støvsug panelet en eller to gange om året for at holde ledninger og komponenter fri for snavs.

### **FORSIGTIG**

Dækslet til bagpanelet må ikke fjernes. Det kan give risiko for elektrisk stød.

---

## Udskiftning

### Lamper

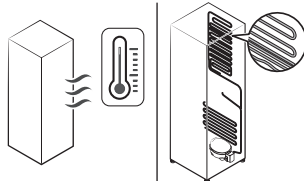
Lamperne er ikke brugerservicerbare. Kontakt et lokalt Samsung-servicecenter for at få dem udskiftet.

# Fejlfinding

Gennemgå nedenstående tjekpunkter, før du ringer efter service. Alle serviceopkald vedrørende normale situationer (ikke vedrørende defekter) afkræves brugeren.

## Generelt

### Temperatur

Symptom	Mulige årsager	Løsning
Køleskab/fryser virker ikke. Temperaturen i køleskab/fryser er høj.	• Strømkablet er ikke tilsluttet korrekt.	• Sæt strømkablet korrekt i.
	• Temperaturkontrollen er ikke indstillet korrekt.	• Indstil temperaturen lavere.
	• Køleskabet er placeret nær en varmekilde eller i direkte sollys.	• Sørg for, at køleskabet ikke er placeret i direkte sollys eller nær varmekilder.
	• Der er ikke nok frirum mellem køleskabet og vægge eller skabe.	• Vi anbefaler, at mellemrummet mellem køleskabet og væggene (eller kabinetterne) i nærheden er mere end 50 mm.
	• Køleskabet er overbelastet. Madvarer blokerer køleskabets ventilatorer.	• Undgå at overbelaste køleskabet. Undgå, at madvarer blokerer ventilationen.
Køleskab/fryser overkøler.	• Temperaturkontrollen er ikke indstillet korrekt.	• Indstil temperaturen højere.
Den indvendige væg er varm.	• Køleskabet har varmebestandige rør i den indvendige væg.	• For at forhindre dannelse af kondens er køleskabet udstyret med varmebestandige rør i de forreste hjørner. Hvis den omgivende temperatur stiger, fungerer udstyret muligvis ikke korrekt. Dette er ikke en systemfejl. 

## Lugt

Symptom	Mulige årsager	Løsning
Køleskabet lugter.	<ul style="list-style-type: none"><li>Fordærvede madvarer.</li></ul>	<ul style="list-style-type: none"><li>Rengør køleskabet, og fjern alle fordærvede madvarer.</li></ul>
	<ul style="list-style-type: none"><li>Madvarer med stærke lugte.</li></ul>	<ul style="list-style-type: none"><li>Sørg for, at madvarer, der lugter kraftigt, pakkes lufttæt.</li></ul>

## Frost

Symptom	Mulige årsager	Løsning
Frost rundt om ventilatorerne.	<ul style="list-style-type: none"><li>Madvarer blokerer ventiltorerne.</li></ul>	<ul style="list-style-type: none"><li>Sørg for, at der ikke er madvarer, der blokerer køleskabets ventilatorer.</li></ul>
Frost på indvendige vægge.	<ul style="list-style-type: none"><li>Døren er ikke lukket korrekt.</li></ul>	<ul style="list-style-type: none"><li>Sørg for, at der ikke er madvarer, der blokerer døren. Rengør pakningen i døren.</li></ul>

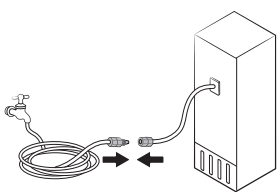
## Kondens

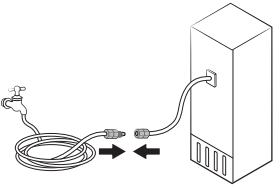
Symptom	Mulige årsager	Løsning
Der dannes kondens på de indvendige vægge.	<ul style="list-style-type: none"><li>Døren står åben, og der trænger fugt ind i køleskabet.</li></ul>	<ul style="list-style-type: none"><li>Fjern fugten, og lad ikke døren stå åben i længere tid.</li></ul>
	<ul style="list-style-type: none"><li>Madvarer med højt fugtindhold.</li></ul>	<ul style="list-style-type: none"><li>Sørg for, at madvarerne pakkes lufttæt.</li></ul>

## Vand/is (kun dispensermodeller)

Symptom	Mulige årsager	Løsning
Vandflowet er svagere end normalt.	<ul style="list-style-type: none"><li>Vandtrykket er for lavt.</li></ul>	<ul style="list-style-type: none"><li>Sørg for, at vandtrykket er på mellem 30 og 125 psi.</li></ul>
Ismaskinen laver en summende lyd.	<ul style="list-style-type: none"><li>Funktionen til isfremstilling er aktiveret, men vandforsyningen til køleskabet er ikke tilsluttet.</li></ul>	<ul style="list-style-type: none"><li>Sluk for Ismaskinen.</li></ul>

# Fejlfinding

Symptom	Mulige årsager	Løsning
Ismaskinen fremstiller ikke is.	<ul style="list-style-type: none"> <li>Ismaskinen er ikke installeret.</li> </ul>	<ul style="list-style-type: none"> <li>Du skal vente 12 timer, før køleskabet fremstiller is.</li> </ul>
	<ul style="list-style-type: none"> <li>Frysertemperaturen er for høj.</li> </ul>	<ul style="list-style-type: none"> <li>Indstil frysertemperaturen under <math>-18\text{ °C}</math> (<math>0\text{ °F}</math>) eller <math>-20\text{ °C}</math> (<math>-4\text{ °F}</math>), hvis fryseren står i varm, omgivende luft.</li> </ul>
	<ul style="list-style-type: none"> <li>Dispenserpanelets lås er aktiveret.</li> </ul>	<ul style="list-style-type: none"> <li>Deaktiver dispenserpanelets lås.</li> </ul>
	<ul style="list-style-type: none"> <li>Ismaskinen er slukket.</li> </ul>	<ul style="list-style-type: none"> <li>Tænd for ismaskinen.</li> </ul>
Der kommer ikke is ud.	<ul style="list-style-type: none"> <li>Der kan sidde is fast, hvis isdispenseren ikke bruges i længere tid (ca. 3 uger).</li> </ul>	<ul style="list-style-type: none"> <li>Hvis du ikke skal bruge køleskabet i længere tid, skal du tømme isspanden og slå ismaskinen fra.</li> </ul>
	<ul style="list-style-type: none"> <li>Isspanden er ikke sat ordentligt i.</li> </ul>	<ul style="list-style-type: none"> <li>Sørg for, at isspanden er sat ordentligt i.</li> </ul>
	<ul style="list-style-type: none"> <li>Vandforsyningen er ikke tilsluttet korrekt, eller den er ikke tændt.</li> </ul>	<ul style="list-style-type: none"> <li>Tjek, om vandforsyningen er tilsluttet korrekt. Tjek, om vandforsyningens stophane er lukket.</li> </ul> 

Symptom	Mulige årsager	Løsning
Der kommer ikke vand ud.	<ul style="list-style-type: none"> <li>Vandforsyningen er ikke tilsluttet korrekt, eller den er ikke tændt.</li> </ul>	<ul style="list-style-type: none"> <li>Tjek, om vandforsyningen er tilsluttet korrekt. Tjek, om vandforsyningens stophane er lukket.</li> </ul> 
	<ul style="list-style-type: none"> <li>Dispenserpanelets lås er aktiveret.</li> </ul>	<ul style="list-style-type: none"> <li>Deaktiver dispenserpanelets lås.</li> </ul>
	<ul style="list-style-type: none"> <li>Der er installeret et vandfilter fra tredjepart.</li> </ul>	<ul style="list-style-type: none"> <li>Brug kun filtre leveret og godkendt af Samsung.</li> <li>Filtre, der ikke er godkendt, kan lække og beskadige køleskabet.</li> </ul>

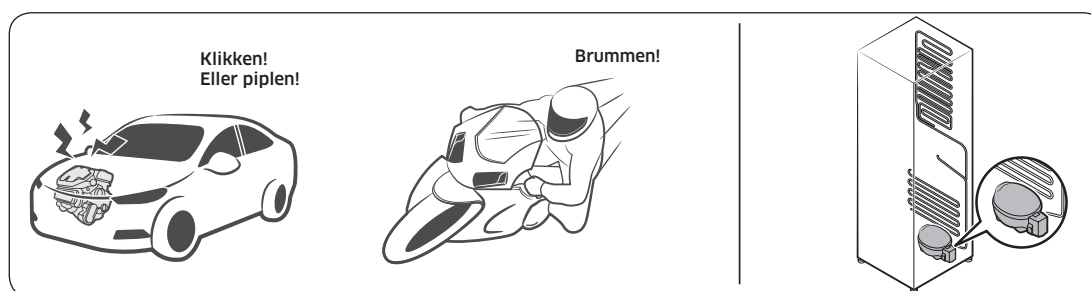
# Fejlfinding

## Hører du unormale lyde fra køleskabet?

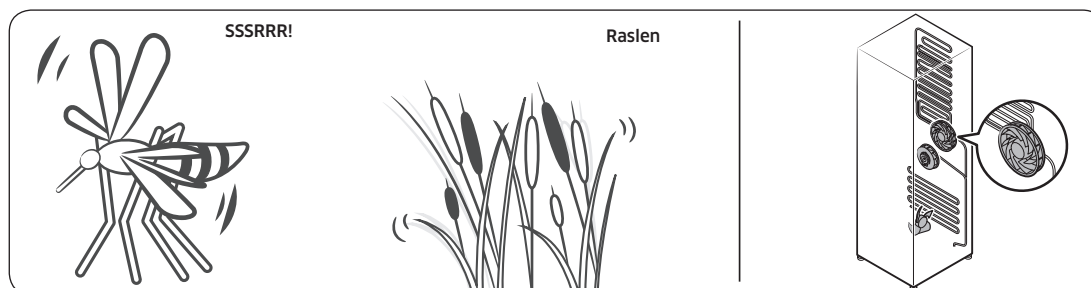
Gennemgå nedenstående tjekpunkter, før du ringer efter service. Brugeren vil blive faktureret for serviceopkald, der relaterer til normale lyde.

### Disse lyde er normale.

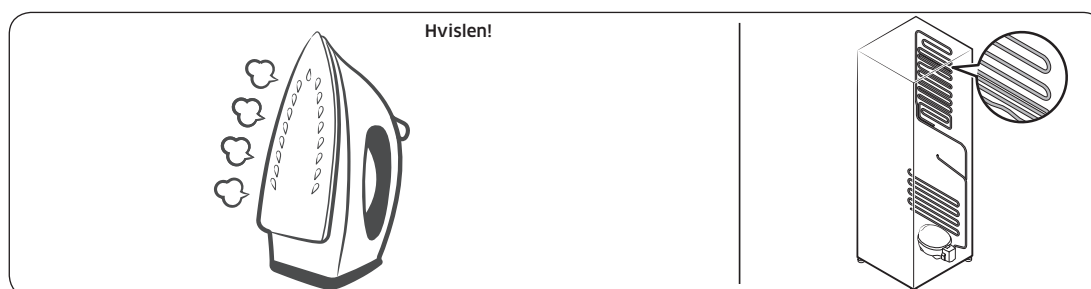
- Ved start eller slut af en handling kan køleskabet lave lyde, som minder om en bilmotor, der startes. Lydene bliver forsvinder efterhånden som handlingen stabiliseres.



- Når blæseren kører kan disse lyde forekomme. Når køleskabet når den indstillede temperatur, ophører blæserlyden.

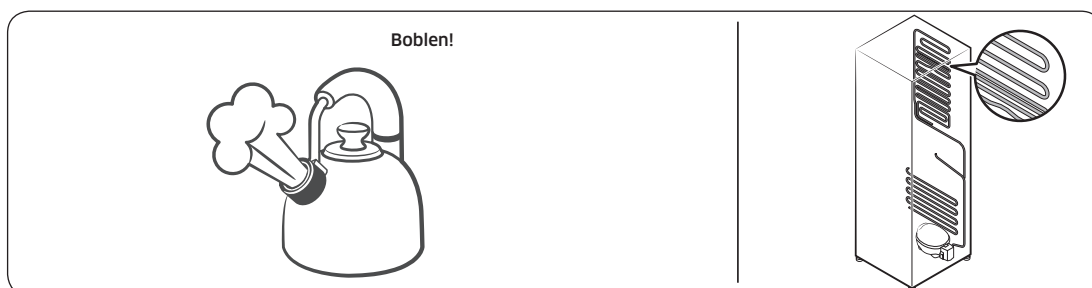


- Under en afrimningscyklus, kan der dryppe vand på afrimningsvarmelegemet, hvilket forårsager sydende lyde.

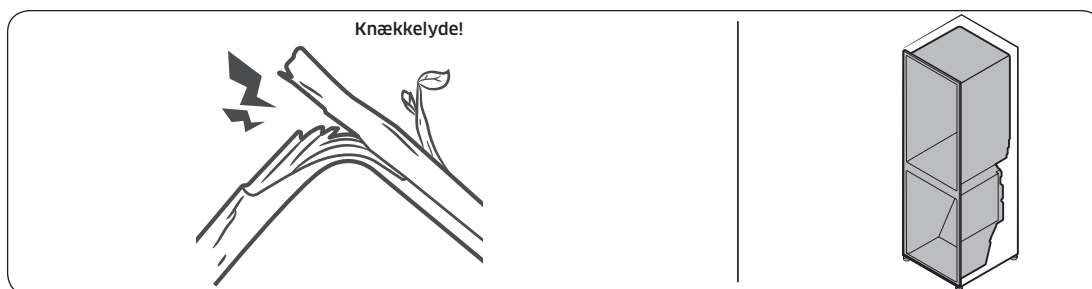




- Når køleskabet afkøler eller fryser, bevæger kølemiddelgas gennem forseglede rør, hvilket forårsager boblende lyde.



- Når køleskabstemperaturen stiger eller falder, trækker plastikdele sig sammen eller udvides, hvilket forårsager bankende lyde. Disse lyde forekommer under afrimningscyklusen eller når elektriske dele arbejder.



- For isfremstillingsmodeller: Når vandventilen åbner for at fylde isfremstilleren, kan en summende lyd forekomme.
- På grund af trykudligning, når køleskabsdøren åbnes og lukkes, kan susende lyde forekomme.

# Tillæg

## Sikkerhedsvejledning

- Du får det mest effektive energiforbrug ved at lade alle de indvendige dele, som f.eks. kurve, skuffer, hylder og isterningebakker, blive på den plads, som producenten anbefaler.
- Dette kølingsapparat er ikke beregnet til at blive brugt som et indbygget apparat.

## Installationsvejledning

### Til kølingsapparater med klimaklasser

Afhængig af klimaklassen er dette kølingsapparat beregnet til at blive brugt ved et omgivende temperaturområde, som angivet i følgende tabel.

Klimaklassen kan findes på mærkepladen. Produktet fungerer muligvis ikke korrekt ved temperaturer uden for det angivne område.

Du kan finde klimaklassen på etiketten inde i dit køleskab

### Effektivt temperaturinterval

Køleskabet er designet til at fungere normalt under det temperaturinterval, der er specificeret af dets klasserating.

Klasse	Symbol	Omgivende temperaturområde (°C)	
		IEC 62552 (ISO 15502)	ISO 8561
Udvidet tempereret	SN	+10 til +32	+10 til +32
Tempereret	N	+16 til +32	+16 til +32
Subtropisk	ST	+16 til +38	+18 til +38
Tropisk	T	+16 til +43	+18 til +43

### BEMÆRK

Køleskabets køleevne og strømforbrug kan blive påvirket af den omgivende temperatur, hvor ofte døren åbnes og placeringen af køleskabet. Vi anbefaler justering af temperaturindstillinger efter behov.

---

## Temperaturvejledning

---

### Anbefalet temperatur

Den optimale temperaturindstilling til opbevaring af mad:

- Køleskab: 3 °C
- Fryser: -19 °C
- Køleskab eller fryser konvertering: 3 °C

### BEMÆRK

Den optimale temperaturindstilling for hvert rum afhænger af omgivelsestemperaturen. Ovenstående optimale temperatur er baseret på en omgivende temperatur på 25 °C.

### Hurtig køling

Hurtig køling fremskynder køleprocessen ved maksimal ventilatorhastighed. Køleskabet bliver ved at køre ved fuld hastighed i to en halv time og returnerer derefter til den tidligere temperatur.

### Hurtig frysning

Hurtig frysning fremskynder frysingsprocessen ved maksimal ventilatorhastighed. Fryseren bliver ved at køre ved fuld hastighed i 50 timer, og returnerer derefter til den tidligere temperatur. Du kan fryse store mængder madvarer ved at aktivere Hurtig frysning i mindst 20 timer, før du lægger madvarer i fryseren.

### BEMÆRK

Når du bruger denne funktion, stiger køleskabets energiforbrug. Husk at slå den fra, når du ikke har brug for den, og stil fryseren til den oprindelige temperaturindstilling.

# Tillæg

## Sådan opbevarer du mad for at få den bedste holdbarhed (kun relevante modeller)

Afdæk fødevarer for at bevare fugt og forhindre dem i at absorbere dufte fra andre fødevarer. En stor grydefuld mad, som f.eks. suppe eller en gryderet skal opdeles i mindre portioner, og puttes i lave beholdere før placering i køleskabet. En stor udskæring af kød eller en hel fugl skal opdeles i mindre stykker eller placeres is lave beholdere før placering i køleskab.

### Placering af fødevarer

Hylde	Hyldeene skal kunne justeres for at kunne rumme pakker af forskellige størrelser.
Specielle rum (kun relevante modeller)	Forseglet frugt- og grøntskuffe giver et optimalt opbevaringsmiljø for frugt og grøntsager. Grøntsager kræver højere fugtighedsforhold, mens frugt kræver lavere fugtighedsforhold. Frugt- og grøntskuffer er udstyret med kontrolenheder til at styre fugtighedsniveauet. (* Afhængigt af model og tilvalgsmuligheder) En kødskuffe med justerbar temperatur maksimerer opbevaringstiden for kød og oste.
Opbevaring i døren	Opbevar ikke fordærvelige fødevarer i døren. Æg skal opbevares i æggebakken på en hylde. Temperaturen i beholderne i døren svinger mere end temperaturen i selve køleskabet. Hold døren lukket så meget som muligt.
Fryserrum	Du kan opbevare frossen mad, lave isterninger og nedfryse frisk mad i fryserummet.

### BEMÆRK

Frys kun friske fødevarer i god stand. Hold fødevarer, der skal fryses, borte fra fødevarer, der allerede er frosset. Kom fødevarer i lufttætte beholdere. Så forhindrer du, at de mister smagen eller tørrer ud.

## Opbevaringsoversigt for køleskab og fryser

Hvor længe fødevarer holder sig friske afhænger temperatur og udsættelse for fugt. Da produktionsdatoer ikke er en vejledning til sikker brug af et produkt, kan du se i denne oversigt og følge anbefalingerne.

### Mælkeprodukter

Produkt	Køleskab	Fryser
Mælk	1 uge	1 måned
Smør	2 uger	12 måneder
Is	-	2-3 uger
Naturlig ost	1 måned	4-6 måneder
Smøreost	2 uger	Anbefales ikke
Yoghurt	1 måned	-

### Kød

Produkt	Køleskab	Fryser
Ferske stege, steaks, koteletter	3-4 dage	2-3 måneder
Fersk, hakket kød, kød til gryderetter	1-2 dage	3-4 måneder
Bacon	7 dage	1 måned
Pølser, rå fra gris, okse, kalkun	1-2 dage	1-2 måneder

### Fjerkræ/æg

Produkt	Køleskab	Fryser
Fersk fjerkræ	2 dage	6-8 måneder
Salat med fjerkræ	1 dag	-
Æg, friske i skal	2-4 uger	Anbefales ikke

# Tillæg

---

## Fisk/skaldyr

Produkt	Køleskab	Fryser
Frisk fisk	1-2 dage	3-6 måneder
Tilberedt fisk	3-4 dage	1 måned
Salat med fisk	1 dag	Anbefales ikke
Tørrede eller syltede fisk	3-4 uger	-

## Frugt

Produkt	Køleskab	Fryser
Æbler	1 måned	-
Ferskner	2-3 uger	-
Ananas	1 uge	-
Anden frisk frugt	3-5 dage	9-12 måneder

## Grøntsager

Produkt	Køleskab	Fryser
Asparges	2-3 dage	-
Broccoli, rosenkål, grønne ærter, svampe	3-5 dage	-
Kål, blomkål, selleri, agurker, salat	1 uge	-
Gulerødder, roer/rødbeder, radiser	2 uger	-

---

## Oplysninger om model og bestilling af reservedele

---

### Modeloplysninger

Adgang til EPREL-registrering af modellen:

1. Gå til <https://eprel.ec.europa.eu>
2. Find modelidentifikationen på energimærkatet på produktet, og indtast det i søgefeltet
3. Oplysninger om energimærkning for modellen vises

### Deloplysninger

- Den mindste periode, som reservedele, der er nødvendige for at reparere apparatet, er tilgængelige
  - 7 år termostater, temperatursensorer, trykte kredsløbskort og lyskilder, dørhåndtag, dørhængsler, bakker, kurve (bokse eller skuffer)
  - 10 år dørpakninger
- Den mindste varighed af kølingsapparatet, som tilbydes af producenten, er 24 måneder.
- Relevante oplysninger til bestilling af reservedele direkte eller gennem andre kanaler, leveres af producenten, importøren eller en autoriseret repræsentant
- Du kan finde professionelle reparationsoplysninger på <http://samsung.com/support>.  
Du kan finde brugerservicemanualen på <http://samsung.com/support>.

## Kontakt SAMSUNG WORLD WIDE

Hvis du har spørgsmål eller kommentarer til Samsungs produkter, bedes du kontakte SAMSUNGS kundeservicecenter.

Land	Kontaktcenter	Website
NORWAY	21629099	<a href="http://www.samsung.com/no/support">www.samsung.com/no/support</a>
DENMARK	707 019 70	<a href="http://www.samsung.com/dk/support">www.samsung.com/dk/support</a>
FINLAND	030-6227 515	<a href="http://www.samsung.com/fi/support">www.samsung.com/fi/support</a>
SWEDEN	0771 726 786	<a href="http://www.samsung.com/se/support">www.samsung.com/se/support</a>



DA68-04277P-00





# Kjøleskap

## Brukerhåndbok

RS68A\*\*/RS6GA\*\*/RS67A\*\*/RS6JA\*\*/RS66A\*\*/RS6KA\*\*

**SENA** Frittstående apparat

**SAMSUNG**

# Innhold

---

<b>Sikkerhetsinformasjon</b>	<b>4</b>
Det du trenger å vite om sikkerhetsinstruksjoner	4
Viktige sikkerhetssymboler og forholdsregler:	6
Viktige sikkerhetsforholdsregler	7
Alvorlige varseltegn for transport og område	10
Kritiske installasjonsadvarsler	10
Forsiktighetsregler ved installasjon	13
Kritiske bruksadvarsler	14
Forsiktighetsregler ved bruk	18
Forsiktighetsregler ved rengjøring	20
Kritiske avhendingsadvarsler	22
Ekstra tips til riktig bruk	23
Instruksjoner om WEEE	24
<b>Installasjon</b>	<b>25</b>
Kort om kjøleskapet	25
Trinnvis installasjon	27
Dørfjerning i åpninger	38
<b>Drift</b>	<b>43</b>
Funksjonspanel	43
Slå på eller av ismaskinen	46
Tilbakestille eller avvise bytt ut vannfilter-alarmer	46
Dispenserpanel (bare aktuelle modeller)	47
Spesialfunksjoner	48
<b>Vedlikehold</b>	<b>55</b>
Håndtak og vedlikehold	55
Rengjøring	57
Utskiftning	58
<b>Feilsøking</b>	<b>59</b>
Generelt	59
Kommer det unormale lyder fra kjøleskapet?	62

---

<b>Vedlegg</b>	<b>64</b>
Sikkerhetsinstruks	64
Installeringsinstruks	64
Instruksjoner om temperatur	65
Informasjon om modellen og bestilling av ekstradeler	69

# Sikkerhetsinformasjon

Før du bruker det nye kjøleskapet fra Samsung, leser du denne håndboken nøye slik at du vet hvordan du bruker funksjonene som apparatet tilbyr på en trygg og effektiv måte.

## Det du trenger å vite om sikkerhetsinstruksjoner

- Advarsler og viktige sikkerhetsinstruksjoner i denne håndboken dekker ikke alle mulige forhold og situasjoner som kan oppstå. Det er ditt ansvar å bruke sunn fornuft og utvise forsiktighet når du installerer, vedlikeholder og bruker apparatet.
- På grunn av at følgende bruksanvisninger dekker forskjellige modeller, kan egenskapene til kjøleskapet ditt variere noe fra de som beskrives i denne håndboken, og ikke alle varseltegn er aktuelle. Hvis du har spørsmål eller bekymringer, kontakter du ditt nærmeste servicesenter eller finner hjelp og informasjon på Internett på [www.samsung.com](http://www.samsung.com).
- R-600a eller R-134a brukes som kjølevæske. Kontroller kompressoretiketten på baksiden av apparatet eller etiketten på innsiden av kjøleskapet for å se hvilken kjølevæske som brukes i ditt apparat. Når dette produktet inneholder brannfarlig gass (kjølevæske R-600a), bør du kontakte de lokale myndigheter for å forhøre deg om trygg avhending av dette produktet.
- For å unngå at det skapes en brennbar gassblanding hvis det oppstår en lekkasje i kjølevæskereksen, må man ta hensyn til hvor mye kjølevæske som brukes før man avgjør størrelsen på det rommet som apparatet skal plasseres i.
- Start aldri et apparat som viser tegn på skade. Kontakt forhandleren hvis du er i tvil. Rommet må være 1 m<sup>3</sup> i størrelse for hvert 8 g av R-600a-kjølevæske inni apparatet.  
Mengden kjølevæske i ditt bestemte apparat vises på identifikasjonsplaten inne i apparatet.



- 
- Kjølevæske som spruter ut fra rørene, kan antenne eller føre til øyeskader. Når kjølevæske lekker fra røret må du unngå åpne flammer, og flytte brennbare enheter vekk fra produktet. Luft rommet øyeblikkelig.
    - Hvis ikke, kan det føre til brann eller eksplosjon.
  - For å unngå at matvarer blir forurenset, skal følgende instruksjoner overholdes:
    - Om døren står åpen over lengre tid, kan dette forårsake en betraktelig temperaturøkning i kamrene til apparatet.
    - Rengjør regelmessig overflater som kommer i kontakt med matvarer og tilgjengelige dreneringssystemer.
    - Rengjør vanntanker hvis de ikke har vært i bruk over 48 timer, spyl ut vannsystemet som er tilkoblet en vannforsyning hvis det ikke har trukket ut vann i de siste 5 dagene.
    - Oppbevar rått kjøtt og rå fisk i egnede beholdere i kjøleskapet slik at de ikke kommer i kontakt med eller drypper på andre matvarer.
    - Kamre for frossen mat markert med to stjerner er egnet for oppbevaring av forhåndsnedfryste matvarer, oppbevaring eller laging av iskrem og for å lage isbiter.
    - Kamre markert med én, to eller tre stjerner er ikke egnet for nedfrysning av ferske matvarer.
    - Hvis kjøleskapet står tomt over lengre tid, slår du det av, tiner, rengjør og tørker det, la døren stå åpen for å unngå muggdannelse i apparatet.

# Sikkerhetsinformasjon

---

## Viktige sikkerhetssymboler og forholdsregler:

---

Følg alle sikkerhetsinstruksjoner i denne håndboken. Denne håndboken bruker følgende sikkerhetssymboler.

### **ADVARSEL**

Farer eller utrygg praksis som kan føre til **alvorlige personskader, materielle skader og/eller dødsfall**.

### **FORSIKTIG**

Farer eller utrygg praksis som kan føre til **alvorlige personskader og/eller materielle skader**.

### **MERK**

Nyttig informasjon som hjelper brukerne med å forstå eller dra nytte av kjøleskapet.

Disse varseltegnene er her for å forhindre skader på deg og andre.

Følg dem nøye.

Etter at du har lest denne delen, bør du oppbevare den på et trygt sted for fremtidig bruk.

---

## Viktige sikkerhetsforholdsregler

---



Advarsel; risiko for brann / brennbare materialer

### **ADVARSEL**

- Når apparatet settes på plass, skal du påse at strømledningen ikke er fastklemt eller ødelagt.
- Ikke plasser skjøteledninger eller grenuttak bak apparatet.
- Fyll bare på med drikkbart vann.
- Koble bare til en vannforsyning med drikkbart vann.
- Sørg for at ventilasjonsåpningene i apparatets kabinett eller den innebygde strukturen er plassert slik at ingenting hindrer åpningen.
- Ikke bruk mekaniske enheter eller andre metoder for å fremskynde avisingsprosessen med mindre det anbefales av produsenten.
- Ikke skad kjølevæskekreten.
- Ikke bruk elektriske apparater inni matoppbevaringsrommene i apparatet med mindre de er av typen som anbefales av produsenten.
  
- Dette apparatet er ikke beregnet for å brukes av personer (inkludert barn) med svekkede fysiske, sensoriske eller mentale evner, eller av personer som mangler relevant erfaring og kunnskap, med mindre de er under oppsyn eller får opplæring av en person som er ansvarlig for deres sikkerhet.



# Sikkerhetsinformasjon

---

- Dette apparatet kan brukes av barn fra 8 års alder og av personer med fysiske, sensoriske eller psykiske funksjonshemminger eller manglende erfaring og kunnskaper, så lenge de har fått instruksjoner i hvordan apparatet kan brukes på en sikker måte og forstår hvilke risikoer som er forbundet med bruk av apparatet. Barn må ikke leke med apparatet. Rengjøring og vedlikehold må ikke utføres av barn uten tilsyn. Barn mellom 3 til 8 år kan ta tillates å ta varer inn og ut av kjøleskap.
- Hvis ledningen er skadet, må den skiftes ut av produsenten eller en servicetekniker eller andre kvalifiserte personer for å unngå farer.
- Vegguttaket må være lett tilgjengelig slik at apparatet raskt kan frakobles strømforsyningen ved nødstilfeller.
  - Det må ikke være plassert bak apparatet.
- Ikke oppbevar eksplosive væsker som spraybokser med brannfarlig materiale i dette apparatet.
- Hvis produktet er utstyrt med en LED-lampe, må du ikke fjerne lampedekslene og LED-lampene på egenhånd.
  - Kontakt et Samsung servicesenter.
  - Bruk bare LED-lamper som tilbys av produsenten eller servicerepresentanten.
- Nye slangesett som følger med apparatet, skal brukes, og gamle slangesett må ikke brukes på nytt.
- Koble kjøleskapets vannforsyning til en drikkevannskilde. For at ismaskinen skal fungere skikkelig er det nødvendig med et vanntrykk på 206-861 kPa (30-125 psi).
- Mest effektiv bruk av energien får du ved å la alle indre deler, for eksempel kurver, skuffer og hyller, være i samme posisjon som fra produsenten.
- For å oppnå best mulig energieffektivitet fra produktet må du la alle hyller, skuffer og kurver stå i originalposisjonene.





## Slik reduserer du energiforbruket

- Installer apparatet i et kaldt, tørt rom med tilstrekkelig ventilasjon.
- Sørg for at det ikke utsettes for direkte sollys, og plasser det aldri i nærheten av en direkte varmekilde (for eksempel en radiator).
  - Det anbefales å unngå å blokkere ventiler eller rister for bedre energieffektivitet.
  - La varm mat kjøle seg ned før du plasserer den i apparatet.
  - Legg frosne matvarer i kjøleskapet for å tines. Da kan du utnytte den lave temperaturen til de frosne produktene til å kjøle ned maten i kjøleskapet.
  - Ikke la døren til apparatet stå åpen for lenge når du legger inn eller tar ut matvarer.
  - Jo kortere tid døren er åpen, jo mindre is danner det seg i fryseren.
  - Rengjør baksiden av kjøleskapet regelmessig. Støv øker energiforbruket.
  - Ikke still temperaturen kaldere enn nødvendig.
  - Sørg for tilstrekkelig luftutslipp ved kjøleskapssokkelen og på baksiden av kjøleskapet. Ikke dekk til lufteåpningene.
  - La det være litt plass på høyre side, venstre side, baksiden og over apparatet under installasjon. Dette vil være med på å redusere strømforbruket og holde strømregningene nede.

## Dette apparatet er tiltenkt brukt i husholdninger og i andre lignende bruksområder, for eksempel

- kjøkkenområder for ansatte i butikker, på kontorer og i andre arbeidsmiljøer,
- våningshus og av kunder på hoteller, moteller og andre miljøer som brukes til boligformål,
- pensjonater og lignende,

# Sikkerhetsinformasjon

---

- catering og andre bruksområder som ikke kommer inn under varehandel.

## Alvorlige varseltegn for transport og område

---

### **ADVARSEL**

- Ved transport og installasjon av apparatet må du være forsiktig slik at ingen deler av kjølevæskekretsen blir skadet.
  - Kjølevæske som lekker fra røret, kan antenne eller føre til øyeskader. Hvis du oppdager en lekkasje, må du unngå åpne flammer og potensielle antenneskilder og lufte rommet apparatet står i, i flere minutter.
  - Dette apparatet inneholder en liten mengde isobutankjølevæske (R-600a) som er en naturgass som er miljøvennlig, men også brennbar. Ved transport og installasjon av apparatet må du være forsiktig slik at ingen deler av kjølevæskekretsen blir skadet.
- Ved transport og installasjon av kjøleskapet må du ikke berøre vannslangen på baksiden av kjøleskapet.
  - Dette kan skade kjøleskapet og føre til at vanddispenseren ikke kan brukes.

## Kritiske installasjonsadvarsler

---

### **ADVARSEL**

- Ikke installer kjøleskapet i et fuktig miljø eller plasser det der det kan komme i kontakt med vann.
  - Svekket isolasjon av elektriske deler kan føre til elektrisk støt eller brann.
- Ikke plasser dette kjøleskapet i direkte sollys eller utsett det for varme fra komfyrer, varmeovner eller andre apparater.

- Ikke koble flere apparater til samme strømuttak. Kjøleskapet skal alltid være koblet til et eget strømuttak med riktig spenningsverdi i henhold til merkeskiltet på kjøleskapet.
  - Dette gir best mulig ytelse og hindrer også overbelastning av husets strømnett, noe som kan føre til brannfare som følge av overopphetede kabler.
- Hvis vegguttaket er løst, må du ikke sette inn strømkontakten.
  - Dette medfører risiko for elektrisk støt eller brann.
- Ikke bruk en strømledning med sprekker eller slitasjeskader på ledningen eller i endene.
- Ikke bøy strømledningen for mye eller plasser tunge gjenstander på den.
- Ikke trekk i eller bøy strømledningen for hardt.
- Ikke vri eller knytt sammen strømledningen.
- Ikke heft strømledningen over en metallgjenstand, ikke plasser en tung gjenstand oppå strømledningen, ikke legg strømledningen inn mellom to gjenstander og ikke dytt strømledningen inn i området bak apparatet.
- Når du flytter kjøleskapet, må du passe på at det ikke velter eller at du skader strømledningen.
  - Dette kan føre til elektrisk støt eller brann.
- Aldri koble fra kjøleskapet ved å dra i strømledningen. Ta alltid godt tak i støpselet og dra rett ut av strømuttaket.
  - Skader på ledningen kan føre til kortslutning, brann og/eller elektrisk støt.
- Ikke bruk spraybokser i nærheten av kjøleskapet.
  - Spraybokser i nærheten av et kjøleskap kan føre til eksplosjon eller brann.
- Ikke installer apparatet i nærheten av en varmeovn eller brannfarlig materiale.
- Ikke installer dette apparatet på et sted der det kan lekke gass.
  - Dette kan føre til elektrisk støt eller brann.

# Sikkerhetsinformasjon

---

- Dette kjøleskapet må plasseres og installeres riktig i henhold til instruksjonene i denne håndboken før du bruker det.
- Koble strømkontakten til i riktig posisjon med ledningen hengende ned.
  - Hvis du kobler til strømledningen opp-ned, kan kabelen bli avskåret og føre til brann eller elektrisk støt.
- Kontroller at strømkontakten ikke klemmes eller skades på baksiden på kjøleskapet.
- Hold emballasjematerialene utenfor barns rekkevidde.
  - Det er risiko for å dø av kvelning hvis et barn tar emballasjematerialene over hodet.
- Ikke installer dette apparatet i fuktige, oljete eller støvete omgivelser, på steder som er utsatt for direkte sollys og vann (regndråper).
  - Svekket isolasjon av elektriske deler kan føre til elektrisk støt eller brann.
- Hvis det er støv eller vann i kjøleskapet, drar du ut strømkontakten og kontakter ditt Samsung Electronics-servicesenter.
  - Ellers kan det oppstå brann.
- Ikke stå på apparatet eller plasser ting (som klesvask, levende lys, tente sigaretter, tallerkener, kjemikalier, metallobjekter osv.) på apparatet.
  - Dette kan føre til elektrisk støt, brann, problemer med produktet eller personskader.
- Du må fjerne all beskyttende plastfolie før du kobler til produktet første gang.
- Følg med på barn og tilse at de ikke leker med karabinene som brukes til å justere døren eller vannslangeklemmene.
  - Det er risiko for å dø av kvelning hvis et barn svelger en karabin eller vannslangeklemme. Hold karabinene og vannslangeklemmene utenfor barns rekkevidde.

- Kjøleskapet må være skikkelig jordet.
  - Sørg alltid for at du har jordet kjøleskapet før du forsøker å undersøke eller reparere deler av apparatet. Strømlekkasjer kan føre til alvorlig elektrisk støt.
- Bruk aldri gassrør, telefonlinjer eller andre potensielle lyntiltrekkere som jording.
  - Du må jorde kjøleskapet for å forhindre strømlekkasjer eller elektrisk støt som følge av strømlekkasje fra kjøleskapet.
  - Slike hendelser kan føre til elektrisk støt, brann, eksplosjon eller problemer med produktet.
- Sett strømkontakten ordentlig inn i støpselet på veggen. Ikke bruk skadde strømstøpsler, skadde strømledninger eller løse stikkontakter.
  - Dette kan føre til elektrisk støt eller brann.
- Sikringen på kjøleskapet må byttes ut av en kvalifisert tekniker eller et serviceselskap.
  - Hvis ikke, kan det føre til elektrisk støt eller personskade.

## Forsiktighetsregler ved installasjon

### **FORSIKTIG**

- La det være tilstrekkelig plass rundt kjøleskapet og installer det på et flatt underlag.
  - Hvis kjøleskapet ikke står helt rett, kan kjøleeffektiviteten og holdbarheten bli redusert.
- La apparatet stå i ro i 2-3 timer før du fyller det med mat etter at det er montert og slått på.
- Vi anbefaler at du får en kvalifisert tekniker eller et serviceselskap til å installere kjøleskapet.
  - Hvis ikke, kan det føre til elektrisk støt, brann, eksplosjon, problemer med produktet eller personskader.

# Sikkerhetsinformasjon

---

## Kritiske bruksadvarsler

---

### ADVARSEL

- Ikke sett inn strømkontakten i et strømuttak med våte hender.
  - Dette kan føre til elektrisk støt.
- Ikke oppbevar gjenstander oppå apparatet.
  - Når du åpner eller lukker døren, kan gjenstandene falle ned og føre til personskade og/eller materiell skade.
- Ikke stikk inn hender, føtter eller metallgjenstander (f.eks. spisepinner mv.) ned i bunnen av eller inn på baksiden av kjøleskapet.
  - Dette kan føre til elektrisk støt eller personskade.
  - Skarpe kanter kan medføre personskade.
- Ikke berør veggene inne i fryseren eller produktene som ligger i fryseren, med våte hender.
  - Det kan føre til frostskeer.
- Ikke plasser beholdere fylt med vann oppå kjøleskapet.
  - Vannsøl medfører risiko for elektrisk støt og brann.
- Ikke oppbevar flyktige eller brannfarlige gjenstander eller gasser (benzen, tynner, propangass, alkohol, eter, LP-gass og andre lignende produkter osv.) i kjøleskapet.
  - Dette kjøleskapet skal bare brukes til å oppbevare mat.
  - Dette kan føre til brann eller eksplosjon.
- Barn må ha tilsyn for å sikre at de ikke leker med apparatet.
  - Hold fingrene unna steder der de kan komme i klem. Klaringer mellom dørene og skapet er nødvendigvis små. Vær forsiktig når du åpner dørene med barn i nærheten.
- Ikke plasser fingre eller barns fingre mellom dørene.
  - Hold fingrene unna døråpningene på venstre og høyre side. Vær forsiktig når du åpner dørene hvis du har fingrene imellom.
- Ikke la barn henge i døren eller dørlommene. Det kan føre til alvorlig skade.

- Ikke la barn komme seg inn i kjøleskapet. De kan bli sittende fast.
- Ikke stikk hendene inn i det nederste området under apparatet.
  - Skarpe kanter kan medføre personskade.
- Ikke oppbevar legemidler, vitenskapelig materiale eller temperaturfølsomme produkter i kjøleskapet.
  - Produkter som krever streng temperaturkontroll, må ikke oppbevares i kjøleskapet.
- Hvis du lukter legemiddel eller røyk, trekk ut strømkontakten umiddelbart og ta kontakt med Samsung Electronics-servicesenter.
- Hvis det er støv eller vann i kjøleskapet, drar du ut strømkontakten og kontakter ditt Samsung Electronics-servicesenter.
  - Ellers kan det oppstå brann.
- Ikke la barn tråkke på en skuff.
  - Skuffen kan bli ødelagt og få dem til å skli.
- Ikke la dørene til kjøleskapet være åpne uten tilsyn, og ikke la barn gå inn i kjøleskapet.
- Ikke tillat at spedbarn eller barn kommer inn i skuffen.
  - Det kan føre til dødsfall på grunn av kvelning eller personskader.
- Ikke overfyll kjøleskapet med mat.
  - Når du åpner døren, kan en gjenstand falle ned og føre til personskade eller materiell skade.
- Ikke spray flyktige materialer som insektmidler på apparatets overflate.
  - I tillegg til at det er skadelig for mennesker, kan det også føre til elektrisk støt, brann eller problemer med produktet.
- Stikk aldri fingre eller andre gjenstander inn i vandispenserhullet, ishullet og ismaskinholderen.
  - Det kan føre til personskade eller materiell skade.
- Ikke bruk eller plasser gjenstander som er følsomme for temperaturendringer, som brannfarlige sprayer, brannfarlige gjenstander, tørris, medisin eller kjemikalier, i nærheten av kjøleskapet.

# Sikkerhetsinformasjon

---

- Ikke bruk en hårføner til å tørke innsiden av kjøleskapet. Ikke plasser et levende lys i kjøleskapet for å fjerne vond lukt.
  - Dette kan føre til elektrisk støt eller brann.
- Vanntanken, isskuffen og vannterningene må bare fylles med drikkbart vann (mineralvann eller rensset vann).
  - Ikke fyll tanken med te, juice eller sportsdrikk da dette kan skade kjøleskapet.
- Ikke stå på apparatet eller plasser ting (som klesvask, levende lys, tente sigaretter, tallerkener, kjemikalier, metallobjekter osv.) på apparatet. Dette kan føre til elektrisk støt, brann, problemer med produktet eller personskader. Ikke plasser beholdere fylt med vann oppå apparatet.
  - Vannsøl medfører risiko for elektrisk støt og brann.
- Du må aldri stirre direkte på UV-lysdioder over en lengre tidsperiode.
  - Dette kan føre til belastning for øynene på grunn av ultrafiolette stråler.
- Ikke sett hyllen inn opp-ned. Hyllestopperen fungerer da kanskje ikke.
  - Det kan forårsake en personskade hvis glasshyllen faller ned.
- Hold fingrene unna steder der de kan komme i klem. Klaringer mellom dørene og skapet er nødvendigvis små. Vær forsiktig når du åpner dørene med barn i nærheten.
- Hvis du oppdager en gasslekkasje, må du unngå åpne flammer og potensielle antenningskilder og luften rommet apparatet står i, i flere minutter.
  - Ikke rør apparatet eller strømledningen.
  - Ikke bruk en kjøkkenvifte.
  - En gnist kan resultere i eksplosjon eller brann.
- Flasker bør oppbevares tett inntil hverandre, slik at de ikke faller ut.
- Dette produktet er bare tiltenkt oppbevaring av mat til husholdningsbruk.



- 
- Stikk aldri fingre eller andre gjenstander inn i vandispenserhullet, ishullet og ismaskinholderen.
    - Det kan føre til personskade eller materiell skade.
  - Ikke forsøk å reparere, demontere eller modifiser kjøleskapet på egen hånd.
  - Ikke bruk andre sikringer (f.eks. av kobber, ståltråd osv.) enn en standardsikring.
  - Hvis kjøleskapet ditt må repareres eller reinstallereres, kontakter du ditt nærmeste servicesenter.
    - Hvis ikke, kan det føre til elektrisk støt, brann, problemer med produktet eller personskader.
  - Hvis det kommer en svidd lukt eller røyk fra kjøleskapet, kobler du øyeblikkelig kjøleskapet fra strømmen og kontakter nærmeste Samsung Electronics-servicesenter.
    - Hvis ikke, kan det føre til elektrisk støt eller brannskade.
  - Trekk strømkontakten ut av stikkkontakten før du skifter ut de innvendige lampene i kjøleskapet
    - Ellers er det fare for elektrisk støt.
  - Hvis du har problemer med å skifte en lampe som ikke er LED, kontakter du et Samsung servicesenter.
  - Sett strømkontakten ordentlig inn i støpselet på veggen.
  - Ikke bruk skadde strømstøpsler, skadde strømledninger eller løse stikkontakter.
    - Dette kan føre til elektrisk støt eller brann.

# Sikkerhetsinformasjon

---

## Forsiktighetsregler ved bruk

---

### **FORSIKTIG**

- Opptint mat må ikke fryses på nytt.
  - Frossen eller tint mat utvikler skadelige bakterier raskere enn fersk mat.
  - Andre gang mat tines, brytes enda flere celler ned, lekker ut fuktighet og endrer produktets integritet.
- Ikke tin kjøtt i romtemperatur.
  - Sikkerheten avhenger av om de rå produktene har blitt riktig håndtert.
- Ikke plassere glass eller flasker eller kullsyreholdige drikker i fryseren.
  - Beholderen kan fryse og brette, noe som kan resultere i skade.
- Ikke bruk andre ismaskiner enn den som følger med kjøleskapet.
- Hvis du skal være lenge borte hjemmefra (for eksempel på ferie) og ikke skal bruke vann- eller isdispenserene, stenger du vannventilen.
  - Ellers kan det lekke ut vann.
- Hvis du ikke skal bruke kjøleskapet på veldig lang tid (3 uker eller mer), tømmer du kjøleskapet inkludert ismaskinholderen, kobler det fra, stenger vannventilen, tørker av overflødig fuktighet på innsiden av veggene og lar dørene stå åpne for å hindre lukt og mugg.
- For at produktet skal ha best mulig ytelse må du
  - Ikke plassere mat for nærme ventilasjonsåpningene bakerst i kjøleskapet, ettersom det kan hindre luftsirkulasjonen inni kjøleskapet.
  - Pakke matvarene skikkelig inn eller plassere dem i lufttette beholdere før du legger dem i kjøleskapet.
  - Følg med på maksimale oppbevaringstider og utløpsdatoer for frosne matvarer.

- Du trenger ikke å koble kjøleskapet fra strømforsyningen hvis du skal være borte i under tre uker. Men hvis du skal være borte i mer enn tre uker, fjerner du all maten og isen i ismaskinholderen, kobler fra kjøleskapet, stenger vannventilen, tørker av overflødig fuktighet på innsiden av veggene og lar dørene stå åpne for å hindre lukt og mugg.
- Servicegaranti og modifikasjon.
  - Endringer eller modifikasjoner som utføres av tredjeparter på dette ferdigstilte apparatet, dekkes ikke av Samsungs garantiservice, og Samsung er heller ikke ansvarlig for sikkerhetsproblemer som følger av modifikasjoner som er utført av en tredjepart.
- Ikke blokker luftehullene inni kjøleskapet.
  - Hvis luftehullene blokkeres, særlig hvis de blokkeres av en plastpose, kan kjøleskapet bli for sterkt nedkjølt. Hvis en kjøleperiode varer for lenge, kan vannfilteret bli ødelagt og føre til vannlekkasje.
- Ikke bruk andre ismaskiner enn den som følger med kjøleskapet.
- Tørk av overflødig fuktighet fra innsiden og la dørene stå åpne.
  - Ellers kan det utvikle seg lukt og mugg.
- Hvis kjøleskapet er koblet fra strømforsyningen, må du vente minst fem minutter før du kobler det til igjen.
- Når det var vann som gjorde kjøleskapet vått, må du trekke ut strømkontakten og ta kontakt med Samsung Electronics-servicesenter.
- Ikke slå på eller bruk kraft på glassoverflater.
  - Knust glass kan føre til personskader og/eller materielle skader.
- Fyll vanntanken og isbitskuffene med drikkevann (springvann, mineralvann eller rensset vann).
  - Ikke fyll tanken med te eller sportsdrikker. Dette kan skade kjøleskapet.
- Pass på så ikke fingrene setter seg fast.

# Sikkerhetsinformasjon

---

- Hvis det kommer for mye vann i kjøleskapet, kontakter du nærmeste servicesenter.
  - Det medfører risiko for elektrisk støt eller brann.
- Ikke oppbevar vegetabilsk olje i dørhyllene til kjøleskapet. Oljen kan sette seg, noe som gir den dårlig smak og gjøre den vanskelig å bruke. I tillegg kan beholderen lekke og oljen som lekkes ut kan forårsake sprekker i dørhyllen. Etter at du åpner en oljebeholder, er det best å oppbevare den på et kjølig og mørkt sted, slik som i et skap eller spiskammers.
  - Eksempler på vegetabilsk olje: olivenolje, maisolje, druekjerneolje osv.

## Forsiktighetsregler ved rengjøring

---

### **FORSIKTIG**

- Ikke sprut vann direkte på innsiden eller utsiden av kjøleskapet.
  - Det er risiko for brann eller elektrisk støt.
- Ikke bruk en hårføner til å tørke innsiden av kjøleskapet.
- Ikke plasser et levende lys i kjøleskapet for å fjerne vond lukt.
  - Dette kan føre til elektrisk støt eller brann.
- Ikke spray rengjøringsmidler direkte på displayet.
  - Trykte bokstaver på displayet kan løsne.
- Hvis fremmedlegemer, for eksempel vann, kommer inn i apparatet, må du ta ut strømkontakten og kontakte ditt nærmeste servicesenter.
  - Hvis ikke, kan det føre til elektrisk støt eller brann.
- Bruk en ren, tørr klut til å fjerne fremmedlegemer eller støv fra strømkontakten. Ikke bruk en våt eller fuktig klut når du rengjør kontakten.
  - Ellers er det risiko for brann eller elektrisk støt.
- Ikke rengjør apparatet ved å spraye vann direkte på det.
- Ikke bruk benzen, tynner, Clorox eller klorid til rengjøring.
  - Disse kan skade apparatets overflate eller føre til brann.

- 
- Stikk aldri fingre eller andre gjenstander inn i dispenserhullet.
    - Det kan føre til personskade eller materiell skade.
  - Trekk ut strømkontakten fra stikkkontakten før du rengjør eller utfører vedlikehold på apparatet.
    - Hvis ikke, kan det føre til elektrisk støt eller brann.
  - Bruk en ren svamp eller myk klut og mild såpe i varmt vann for å rengjøre kjøleskapet.
  - Ikke bruk slipende eller kraftige rengjøringsmidler slik som vindusspray, skuremidler, brennbare væsker, saltsyre, rengjøringsvoks, konsentrerte rengjøringsmidler, blekemidler eller rengjøringsmidler som inneholder petroleumsprodukter på eksterne overflater (dører og kabinettet), plastdeler, dør- og innvendig foringer og pakninger.
    - Disse kan ripe eller skade materialet.
  - Ikke rengjør glasshyller eller deksler med varmt vann når de er kalde. Glasshyller kan ødelegges hvis de utsettes for plutselige temperaturendringer eller støt, slik som dunk eller fall.

# Sikkerhetsinformasjon

---

## Kritiske avhendingsadvarsler

---

### **ADVARSEL**

- Avhend emballasjematerialet til dette produktet på en miljøvennlig måte.
- Sørg for at ingen av rørene på baksiden av apparatet er skadet før avhending.
- R-600a eller R-134a brukes som kjølevæske. Kontroller kompressoretiketten på baksiden av apparatet eller etiketten på innsiden av kjøleskapet for å se hvilken kjølevæske som brukes i ditt kjøleskap. Hvis dette produktet inneholder brannfarlig gass (kjølevæske R-600a), bør du kontakte de lokale myndigheter for å forhøre deg om trygg avhending av dette produktet.
- Når du avhender dette kjøleskapet, må du fjerne døren, dørforseglingen og dørhengslene slik at små barn eller dyr ikke kan bli fanget inni det. Barn må ha tilsyn for å sikre at de ikke leker med apparatet. Hvis barnet blir sittende fast inni, kan det bli skadet eller kvalt til døde.
  - Hvis barnet blir sittende fast inni, kan det bli skadet og kvalt til døde.
- Syklopentan brukes i isolasjonen. Gassene i isolasjonsmaterialet krever en spesiell avhendingsprosedyre. Kontakt de lokale myndighetene angående miljømessig, trygg avhending av dette produktet.
- Oppbevar alt emballasjemateriale utenfor barns rekkevidde, ettersom emballasje kan være farlig for barn.
  - Hvis et barn tar en pose over hodet, kan det kveles.

---

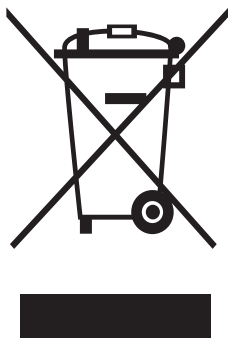
## Ekstra tips til riktig bruk

---

- I tilfelle strømbrudd ringer du ditt lokale strømselskap og spør hvor lenge det kommer til å vare.
  - De fleste strømbrudd som korrigeres innen en time eller to, vil ikke påvirke temperaturen i kjøleskapet. Men du bør unngå å åpne døren ofte mens strømmen er borte.
  - Dersom strømbruddet varer i mer enn 24 timer, bør du ta ut og kaste all frossen mat.
- Kjøleskapet vil kanskje ikke fungere som det skal (frossent innhold kan tine eller temperaturen kan bli for varm i frysedelen) hvis det plasseres på et sted over lengre tid hvor temperaturen i luften konstant er lavere enn temperaturene som apparatet er utformet for.
- I noen tilfeller med en bestemt type mat, vil det ha en dårlig effekt på maten å oppbevare den i kjøleskapet.
- Apparatet er frostfritt, noe som betyr at du ikke trenger å avise det manuelt. Dette utføres automatisk.
- Temperaturstigningen under avising samsvarer med ISO-kravene. Men hvis du vil unngå at frosne matvarer oppvarmes for mye når apparatet avises, kan du pakke dem inn i flere lag med avisepapir.
- Ikke frys mat som har vært fryst en gang før, og som nå er tint.
- Temperaturen til en del/deler med to stjerner eller rom som har tostjernerssymbolet (\*\*) er noe høyere enn andre fryserdeler. Hvilke(n) del/deler eller rom som er merket med to stjerner, kan variere fra produkt til produkt, så du kan se i instruksjonene og/eller oppsettet ved levering.

# Sikkerhetsinformasjon

## Instruksjoner om WEEE



Korrekt avhending av dette produktet (Avfall fra elektrisk og elektronisk utstyr)

(Gjelder i land med avfallssortering)

Denne merkingen som vises på produktet, dets tilbehør eller dokumentasjon, indikerer at produktet eller det elektroniske tilbehøret (for eksempel lader, headset, USB-kabel) ikke skal kastes sammen med annet husholdningsavfall ved slutten av levetiden. For å hindre potensiell skade på miljøet eller helseskader grunnet ukontrollert avfallsavhending ber vi om at dette avfallet holdes adskilt fra andre typer avfall og resirkuleres på ansvarlig måte for å fremme bærekraftig gjenbruk av materielle ressurser.

Private forbrukere bør kontakte enten forhandleren de kjøpte produktet av, eller lokale myndigheter for detaljer om hvor og hvordan disse artiklene kan resirkuleres på en miljøvennlig måte.

Forretningsbrukere bør kontakte sin leverandør og undersøke vilkårene i kjøpskontrakten. Dette produktet og det elektroniske tilbehøret skal ikke blandes med annet kommersielt avfall som skal kastes.

Hvis du vil ha informasjon om Samsungs miljøforpliktelser og produktreguleringsforpliktelser, dvs. REACH, WEEE eller Batteries, kan du gå til siden vår om bærekraft som er tilgjengelig via [www.samsung.com](http://www.samsung.com) (Gjelder bare produkter som selges i europeiske land og i Storbritannia)



# Installasjon

Følg disse instruksjonene nøye for å sikre riktig installasjon av kjøleskapet og hindre ulykker før du bruker det.

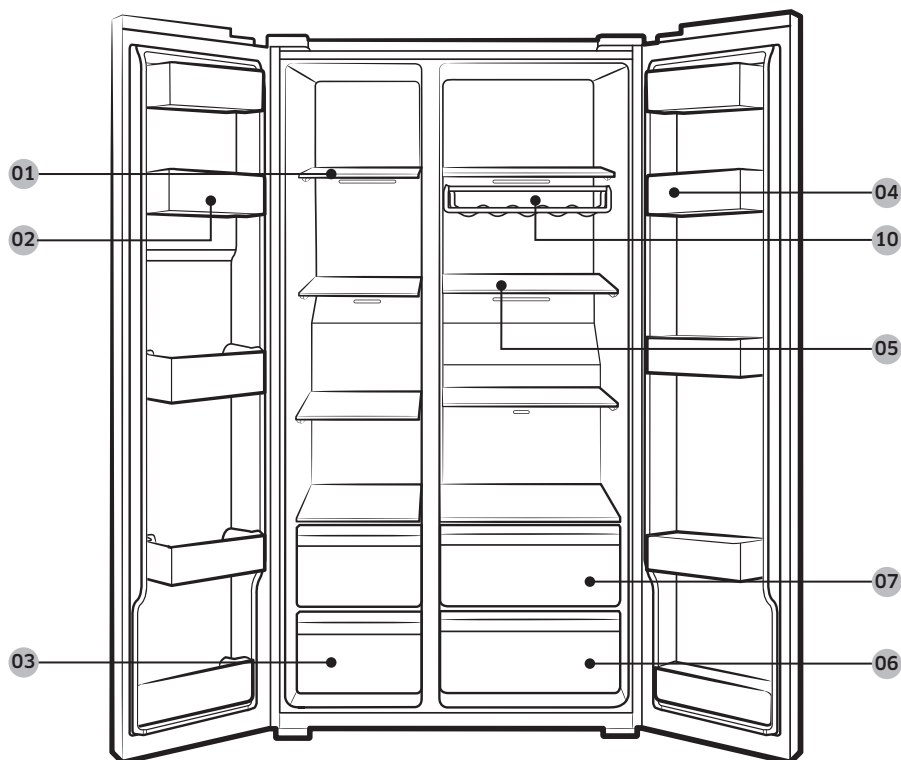
## **⚠ ADVARSEL**

- Bruk kjøleskapet kun til sitt tiltenkte formål som beskrevet i denne håndboken.
- All service må utføres av en kvalifisert tekniker.
- Avhend produktets emballasjemateriell i samsvar med lokale forskrifter.
- For å hindre elektrisk støt kobler du ut strømledningen før du utfører service eller skifter deler.

## Kort om kjøleskapet

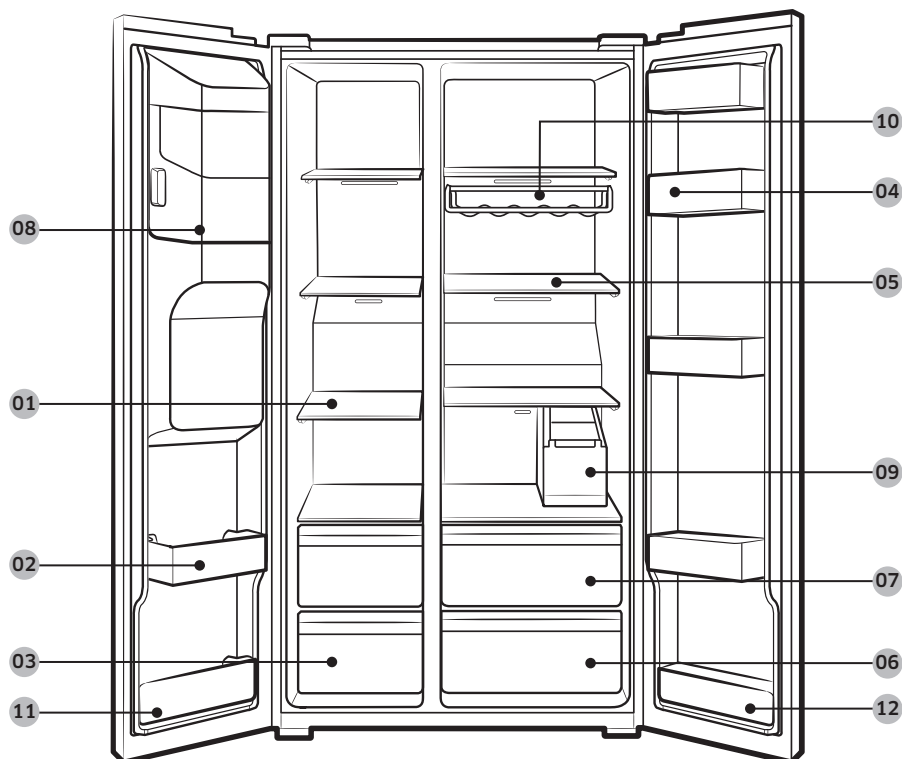
Det faktiske utseendet på kjøleskapet kan variere, avhengig av modell og land.

### Vanlige modeller



# Installasjon

## Modeller med dispenser



**01** Fryserhyller

**02** Fryserskuff til flere formål

**03** Oppbevaringskuff for tørket mat og kjøtt

**04** Kjøleskapsskuff

**05** Kjøleskapshyller

**06** Grønnsaksskuff

**07** Skuff til flere formål

**08** Ismaskinholder \*\*

**09** Vanntank \*

**10** Vinstativ \*

**11** Nederste fryserkuff

**12** Nederste kjøleskapsskuff

\* Bare gjeldende modeller

\*\* Bare dispensermodeller

---

## **MERK**

Utformingen på eggbeholderen kan variere fra modell til modell.

## **FORSIKTIG**

For vanlige modeller må du ikke endre posisjonen til fryserhyllene. Fryserhyllene har forskjellige lengder, og hvis du endrer posisjonene, kan du skade produktet når du lukker døren.

## Trinnvis installasjon

---

### TRINN 1 Velg et sted

---

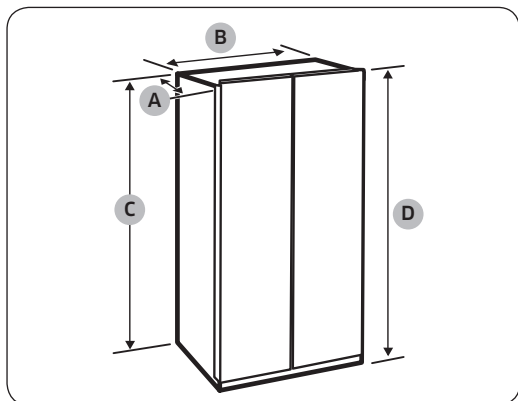
Krav til stedet:

- Solid, jevnt underlag uten tepper eller gulv som kan hindre ventilasjon
- Ikke i direkte sollys
- Tilstrekkelig plass til å åpne og lukke døren
- Ikke i nærheten av en varmekilde
- Plass til vedlikehold og service
- Temperaturområde: mellom 5 °C og 43 °C

# Installasjon

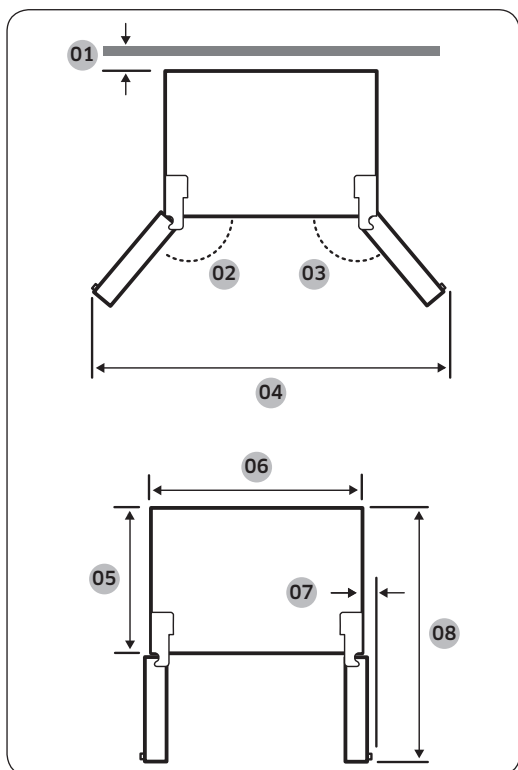
## Klarering

Se bildene og tabellen nedenfor for plasskrav ved installasjon.



Dybde «A»	716
Bredde «B»	912
Høyde «C»	1746
Samlet høyde «D»	1780

(enhet: mm)

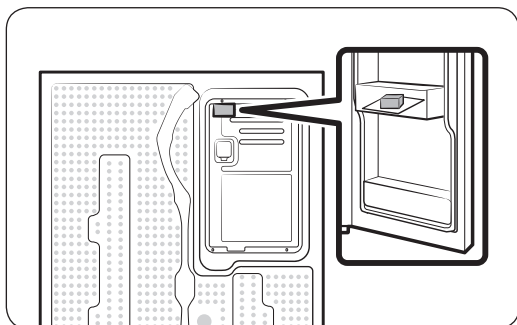


Modell	RS67A8*	RS68A8*
	RS66A8*	RS6GA8*
	RS6JA8*	RS6KA8*
01	mer enn 50 mm anbefales	
02	165 °	
03	170 °	
04	1739 mm	1730 mm
05	610 mm	
06	912 mm	
07	30 mm	
08	1165 mm	

## MERK

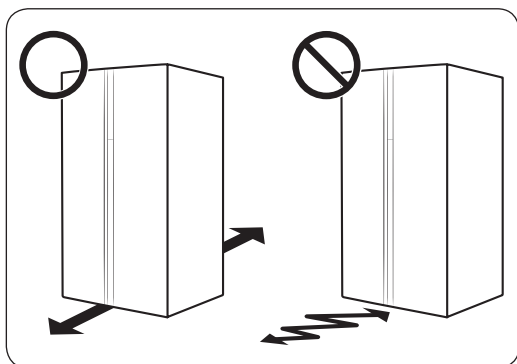
Målene i tabellen over kan variere, avhengig av målemetoden.

## TRINN 2 Romdeling (kun gjeldende modeller)



1. Åpne døren og finn det medfølgende avstandsstykket.
2. Pakk ut avstandsstykket og fest det til baksiden av kjøleskapet som vist. Det hjelper til med å ventilere luft til den bakre veggen og reduserer strømforbruket.

## TRINN 3 Underlag



- Underlaget kjøleskapet installeres på må tåle et fullt kjøleskap.
- For å beskytte gulvet plasserer du en stor bit papp på hvert av kjøleskapets bein.
- Når kjøleskapet er i sin endelige posisjon, må du ikke flytte det med mindre det er nødvendig, for å beskytte gulvet. Hvis du må flytte det, bruker du et tykt papir eller tøy, som for eksempel gamle tepper, under det.

### MERK

Hvis kjøleskapet ikke kommer gjennom åpningen på grunn av størrelsen, kan du se **Dørfjerning** i **åpninger**-delen i Installasjon-kapitlet.

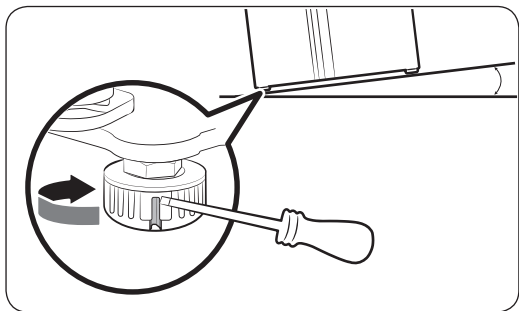
# Installasjon

## TRINN 4 Justere justeringsføttene

### FORSIKTIG

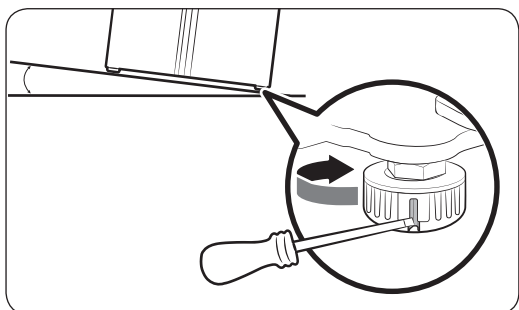
- Kjøleskapet må stå rett på et flatt, solid gulv. Hvis ikke kan det føre til skader på kjøleskapet eller fysiske skader.
- Justeringen må utføres med tomt kjøleskap. Sørg for at det ikke er noen matvarer i kjøleskapet.
- Av sikkerhetsmessige årsaker justerer du forsiden litt høyere enn baksiden.

Kjøleskapet kan nivelleres med fotfrontene som har en spesialskrue (nivelleringskrue) til nivelleringsformål. Bruk en flat skrutrekker til justeringen.



### Slik justerer du høyden på fryzersiden:

Sett inn en flat skrutrekker i nivelleringskruen på fryzersidens fotfront. Skru skruen med klokken for å heve eller skru den mot klokken for å senke.



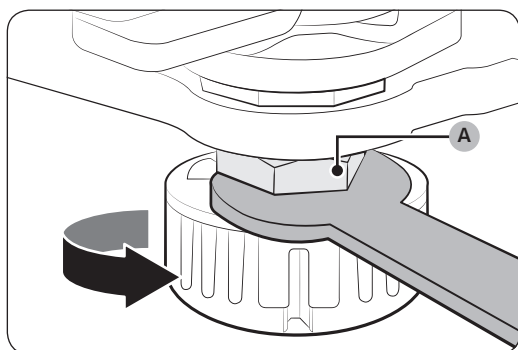
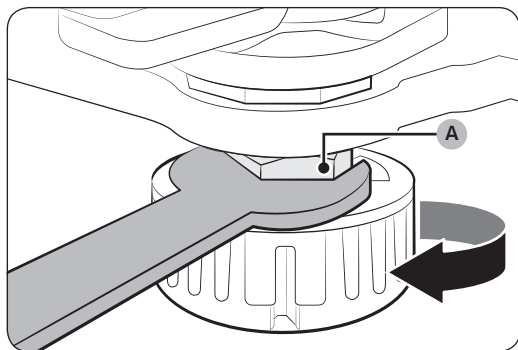
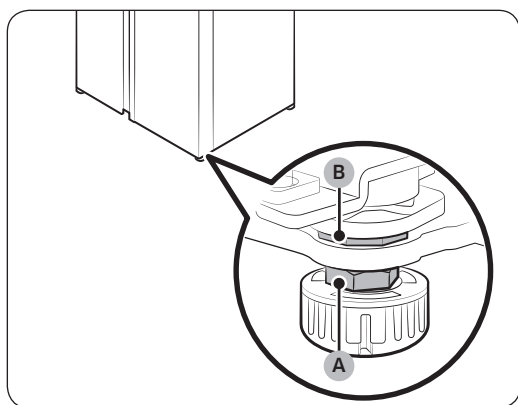
### Slik justerer du høyden på kjøleskapsiden:

Sett inn en flat skrutrekker i nivelleringskruen på kjøleskapsidens fotfront. Skru skruen med klokken for å heve eller skru den mot klokken for å senke.

## TRINN 5 Juster dørhøyden i tillegg til døråpningen.

Slik justerer du høyden på en dør

Høyden på en dør kan justeres med klemmemutteren og høydemutteren nederst på forsiden av hver dør.

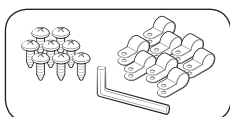


1. Åpne døren for å justere den, og finn de to mutterne (A) og (B) nederst på forsiden av døren.
2. Med en 19 mm skiftenøkkel (medfølger) vrir du klemmemutteren (A) med klokken for å løsne den. Deretter åpner du døren og gjør følgende på innsiden av døren.
  - Du hever døren ved å vri høydemutteren (B) mot klokken.
  - Du senker døren ved å vri høydemutteren (B) med klokken.
3. Når du er ferdig, strammer du klemmemutteren (A) ved å vri den mot klokken.

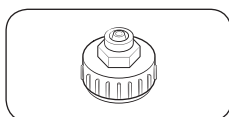
# Installasjon

## TRINN 6 Koble til vanddispenserslangen (kun gjeldende modeller)

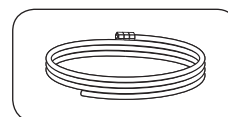
Deler og verktøy som kreves



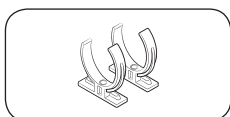
Vannslangefeste og skruer



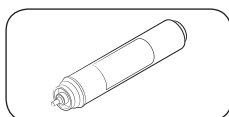
Kobling (24 mm)



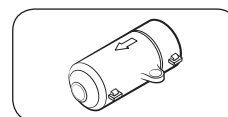
Vannslange



Vannfilterets låseklemme

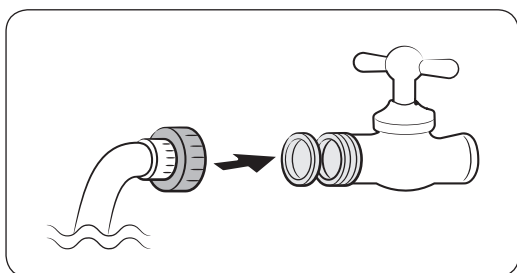


Vannfilter



Sjekk ventil

Installasjon (ekstern dispenserslange)



1. Monter vannslangen med koblinger.
2. Lukke hovedvannforsyningen, og lukk deretter vannkranen.
3. Koble koblingen til kaldtvannskranen.

### ⚠ FORSIKTIG

- Sørg for å koble koblingen til kaldtvannskranen. Tilkobling til varmtvannskranen kan føre til at vannfilteret blir tilstoppet og ikke fungerer som det skal.
- Garantien for kjøleskapet dekker ikke installasjon av vannslangen. Du dekker selv kostnadene for installasjonen av vannslangen med mindre installasjonsgebyret er inkludert i forhandlerprisen.
- Samsung påtar seg ikke noe ansvar for installasjonen av vannslangen. Hvis det oppstår en vannlekkasje, kontakter du installatøren av vannslangen.
- Vannslangen må repareres av en kvalifisert person. Hvis det oppstår en vannlekkasje, kontakter du et lokalt Samsung-servicesenter eller installatøren av vannslangen.



## TRINN 7 Koble til en vannkilde (bare gjeldende modeller)

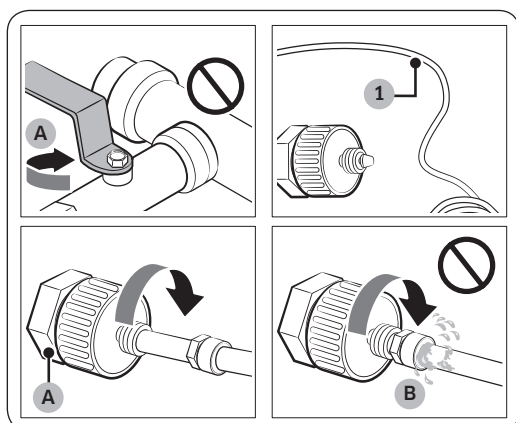
### ⚠ FORSIKTIG

- Vannslangen må kobles til av en kvalifisert tekniker.
- Garantien for kjøleskapet dekker ikke installasjon av vannslangen. Du dekker selv kostnadene for installasjonen av vannslangen med mindre installasjonsgebyret er inkludert i forhandlerprisen.
- Samsung påtar seg ikke noe ansvar for installasjonen av vannslangen. Hvis det oppstår en vannlekkasje, kontakter du installatøren av vannslangen.

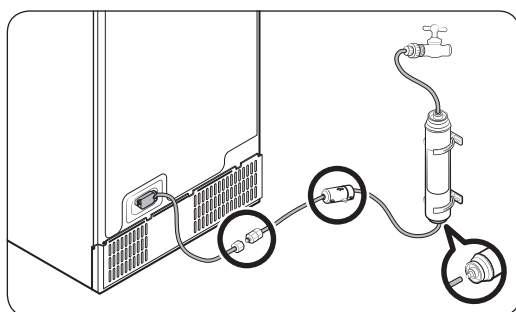
### Koble kaldtvannsrøret til vannfiltreringsslangen

### ⚠ FORSIKTIG

- Sørg for at vannfiltreringsslangen er koblet til et rør med kaldt drikkevann. Hvis den kobles til varmtvannsrøret, kan det oppstå feil på vannfilteret.



- A. Steng hovedvannkranen
- B. Ingen avstand



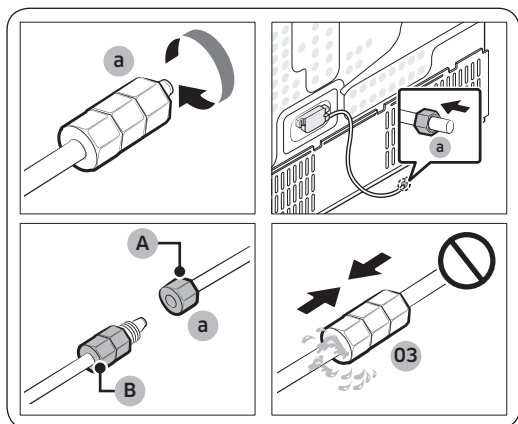
1. Steng av vannforsyningen ved å stenge hovedvannventilen.
2. Finn vannrøret (1) til det kalde drikkevannet.
3. Følg vannslangeinstallasjonen for å koble til vannrøret.

### 📄 MERK

Nye slangesett som følger med apparatet, skal brukes, og gamle slangesett må ikke brukes på nytt.

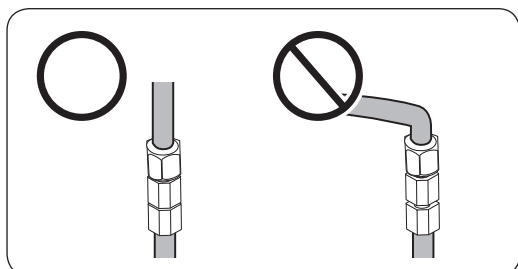
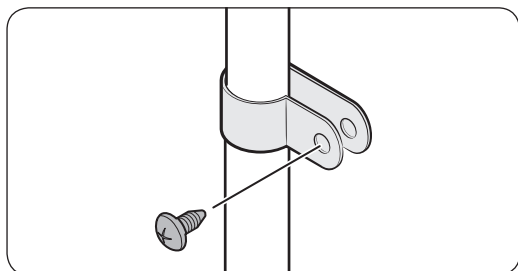
# Installasjon

## Koble vannfiltreringsslangen til vannslangen



A. Vannslange fra enhet

B. Vannslange fra sett



## Reparere vannslangen

### ⚠ FORSIKTIG

Vannslangen må repareres av en kvalifisert person. Hvis det oppstår en vannlekkasje, kontakter du et lokalt Samsung-servicesenter eller installatøren av vannslangen.

## Omvendt osmosesystem for vannfiltrering

Vanntrykket i vannforsyningsystemet til et omvendt osmosesystem for vannfiltrering må være mellom 241 kPa og 827 kPa.

1. Løsne og fjern **kompresjonsmutteren (a)** fra vannslangen på kjøleskapet, og sett den inn i vannfiltreringsslangen.
2. Stram **kompresjonsmutteren (a)** for å koble til vannfiltreringsslangen og vannslangen.
3. Åpne hovedvannventilen og sjekk etter lekkasjer.
4. Hvis det ikke er noen lekkasjer, skyller du med cirka 10 liter vann eller lar vannet renne i 6-7 minutter før du faktisk bruker kjøleskapet, for å fjerne urenheter inni vannfiltreringssystemet.

5. Fest vannslangen til en vask eller en vegg med en klemme.

### ⚠ FORSIKTIG

- Ikke stram vannslangen for mye. Sørg for at vannslangen ikke er bøyd eller klemt.
- Ikke monter vannledningen på noen del av kjøleskapet. Dette kan skade kjøleskapet.

### 📖 MERK

Hvis du må flytte på kjøleskapet etter at du har koblet til vannslangen, pass på at den tilsluttede delen av vannslangen er rett.

Vanntrykket i omvendt osmosesystem for vannfiltrering til kjøleskapets kaldtvannsslange må være minst 276 kPa. Hvis vanntrykket er under det spesifiserte:

- Sjekk om sedimentfilteret i det omvendte osmosesystemet er blokkert. Skift ut filteret om nødvendig.
- Fyll vanntanken i det omvendte osmosesystemet med vann igjen.
- Hvis kjøleskapet er utstyrt med et vannfilter, kan dette ytterligere redusere vanntrykket når det brukes sammen med et omvendt osmosesystem. Fjern i så fall vannfilteret.

Kontakt en sertifisert rørlegger for mer informasjon eller for service.

### **MERK**

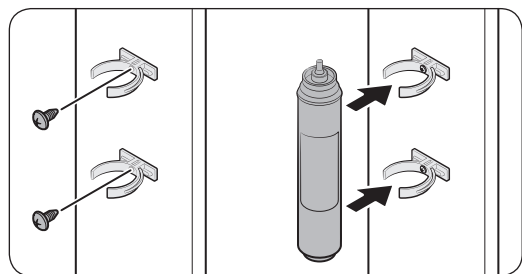
VANNFILTER MÅ VÆRE INSTALLERT.

- Sørg for å installere et vannfilter.
- Uten vannfilter kan små fremmedlegemer i vannet (sand, kalk) kontinuerlig komme inn i vannforsyningslinjen og forårsake skade på vannforsyningssystemet.

### Bestille et nytt filter

For å kjøpe et nytt vannfilter (deletype: **HAFEX/EXP**) kontakter du et lokalt Samsung-servicesenter.

### Montere vannfilteret på plass



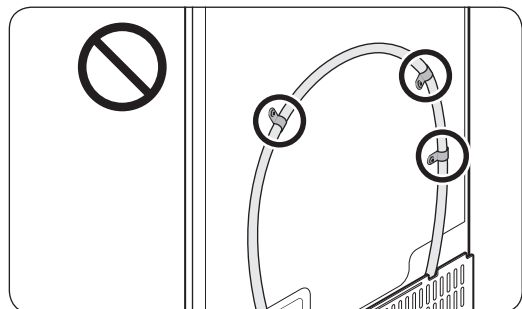
1. Fest **låseklemmene** (x2) i riktige posisjoner, for eksempel under vasken. Fest deretter **låseklemmene** skikkelig med skruer.
2. Sett **vannfilteret** inn i den øverste og nederste klemmen i riktig retning. Sørg for å sjekke den vertikale retningen på vannfilteret.

### **MERK**

Hvis filteret er installert horisontalt, kan det være igjen vann i filteret. Derfor anbefales vertikal installasjon.

### **FORSIKTIG**


Ikke monter vannfilteret på noen del av kjøleskapet. Dette kan skade kjøleskapet.

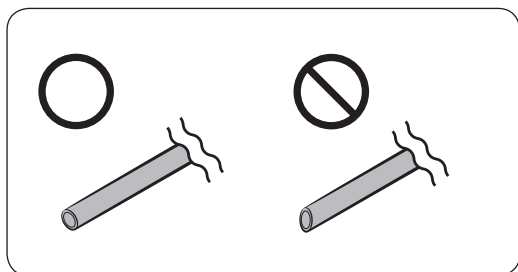
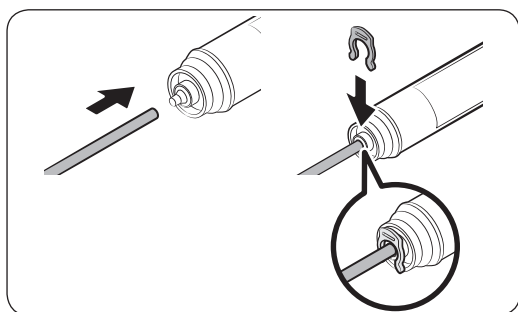
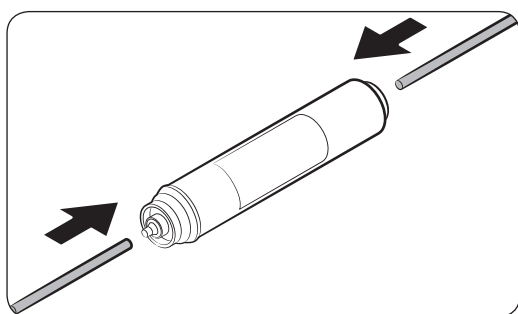


# Installasjon

## Vannfilterutskiftning (bare gjeldende modeller)

### ⚠ FORSIKTIG

- Ikke bruk vannfiltre fra tredjeparter. Bruk bare Samsung-produserte eller -godkjente filtre.
- Ikke-godkjente filtre kan lekke og føre til skader på kjøleskapet og gi elektrisk støt. Samsung påtar seg ikke noe ansvar for skader som kan oppstå som et resultat av bruk av tredjeparters vannfiltre.
- Bytt ut vannfilter-ikonet (  ) blinker når det er på tide å bytte vannfilter.



1. Steng hovedvannforsyningen.
2. Koble vannforsyningsslangen til inntakssiden av filteret til enden.
3. Koble dispenserslangen til utslippssiden av filteret.
4. Sjekk om det er noen lekkasjer. Hvis ikke fester du slangene med klemmene.
5. Sett vannfilteret tilbake på plass og fest det med klemmene.
6. Tilbakestill bytt ut vannfilter-alarmen. (For detaljerte instruksjoner, se «Tilbakestille eller avvise bytt ut vannfilter-alarmen»-delen på side 46.)
7. Når utskiftningen er fullført, skyller du 10 liter vann (eller lar vannet renne i 6–7 minutter) for å fjerne urenheter fra vannslangen.

### ⚠ FORSIKTIG

Når du justerer lengden på vannslangen må du sørge for å jevne ut snittflaten i en rett vinkel. Dette for å hindre vannlekkasje.

---

## MERK

- Et nylig installert filter kan føre til at vanddispenseren spruter litt vann. Dette er fordi det har kommet luft inn i vannslangen.
- Denne utskiftningsprosessen kan medføre at det drypper vann fra kjøleskapet på gulvet. Hvis dette skjer, tørker du opp med tørre kluter.

## TRINN 8 Første innstillinger

---

Kjøleskapet skal være fullt funksjonelt når du har fullført disse trinnene.

1. Koble strømledningen til stikkkontakten for å slå på kjøleskapet.
2. Åpne døren og sjekk om den innvendige lampen lyser.
3. Velg den laveste temperaturen og vent i omtrent én time. Da vil fryseren bli litt kaldere, og motoren vil gå jevnt.
4. Vent til kjøleskapet når angitt temperatur. Nå er kjøleskapet klart til bruk.

## TRINN 9 Siste sjekk

---

Når installasjonen er fullført, bekrefter du at:

- Kjøleskapet er koblet til et strømuttak og er skikkelig jordet.
- Kjøleskapet er installert på et flatt, jevnt underlag med passende klarering fra veggen eller skapet.
- Kjøleskapet er i vater og står støtt på gulvet.
- Døren åpnes og lukkes fritt, og den innvendige lampen slår seg automatisk på når døren åpnes.

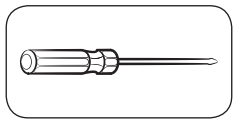
# Installasjon

## Dørfjerning i åpninger

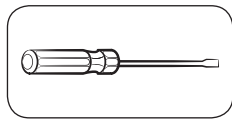
Hvis kjøleskapet ikke kan passere gjennom åpningen på grunn av størrelsen, følger du disse instruksjonene:

### Verktøy som kreves (medfølger ikke)

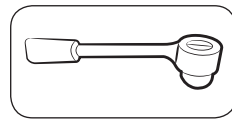
Disse verktøyene kreves for å fjerne dørene.



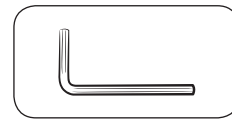
Phillips skrutrekker



En flat skrutrekker

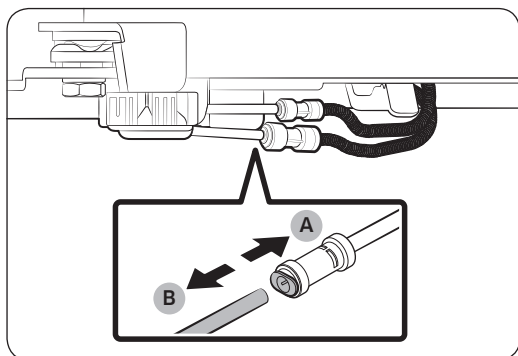
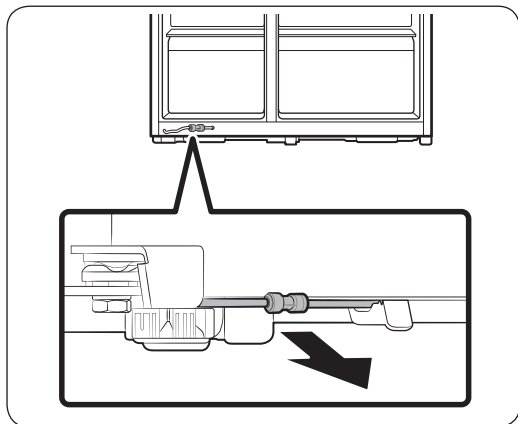


Pipenøkkel (10 mm)



Allen-nøkkel (5 mm)

## Koble fra vannslangen



1. Fra bunnen av kjøleskapet drar du ut vannslangen til forsiden.

### MERK

Kjøleskapets vannslange er en vannsirkulasjonsslange som kobles til mellom vannrøret fra vannkilden og slangene fra vannfiltreringssystemet til kjøleskapet.

2. For å koble fra slangene trykker du på og holder inn hylsen (A) og løsner vannslangen (B).

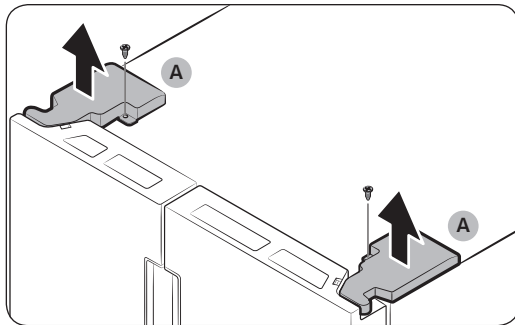
### FORSIKTIG

Ikke bruk for mye kraft mot koblingen. Den kan gå i stykker.

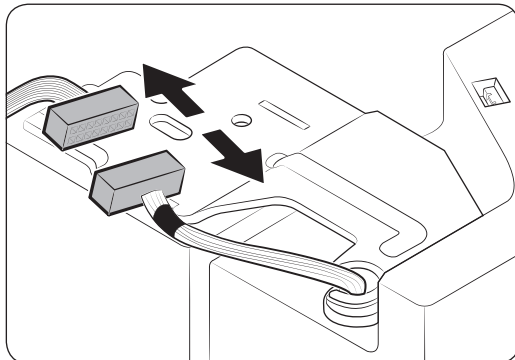
## Løsne dørene

### ⚠ FORSIKTIG

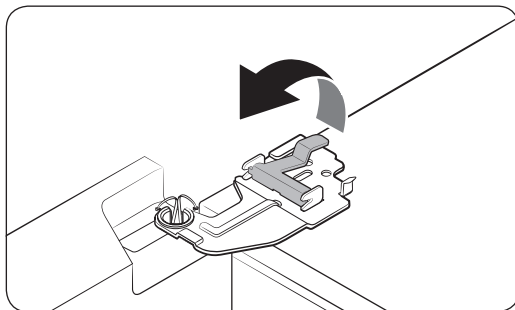
Døren kan falle av eller ned og bli skadet underveis i disse trinnene. For å hindre en ulykke, er du ekstremt forsiktig når du utfører disse trinnene.



1. Bruk en stjerneskrutrekker til å skru løs hengseldekslene (A) øverst på hver dør.
2. Åpne dørene og løsne hengslene og fjern hengseldekslene. Når dekslene er fjernet, lukker du dørene.



3. Koble fra det elektriske ledningsnett.

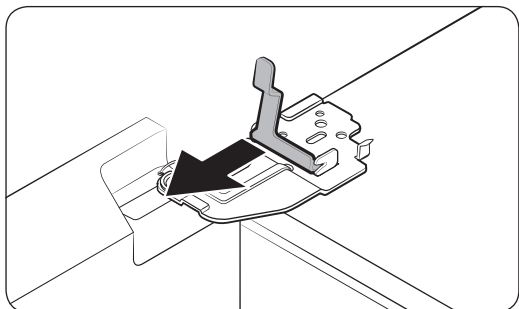


4. Løft klemmen forsiktig.

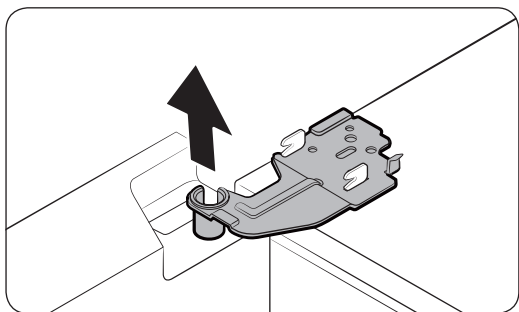
### 📄 MERK

For å hindre skader på klemmen eller personer, må du ikke løfte klemmen brått.

# Installasjon



5. Dra klemmen opp for å fjerne den.



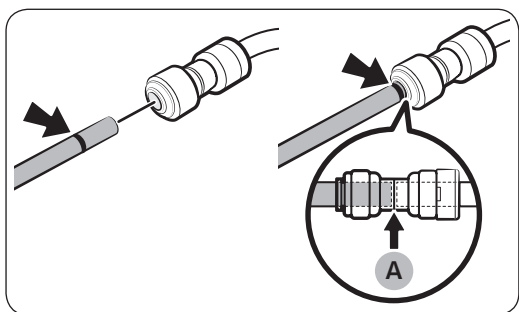
6. Åpne døren 90 grader. Mens du holder døren tar du av hengselet.

**⚠ FORSIKTIG**

Hvis du fjerner hengselet uten å holde i døren, kan døren falle og føre til skader.

## Koble til vannslangene på nytt

Når kjøleskapet har passert gjennom inngangen, kobler du til vannslangene igjen.



A. Midten av gjennomsiktig kobling

**⚠ FORSIKTIG**

- Sørg for at vannslangene kobles til med riktige farger.
- For å hindre vannlekkasjer må hver vannslange settes helt inn i midten av den gjennomsiktige koblingen.
- Når vannslangene er koblet til igjen, skyver du dem under skapet og henger dem opp på kroken.



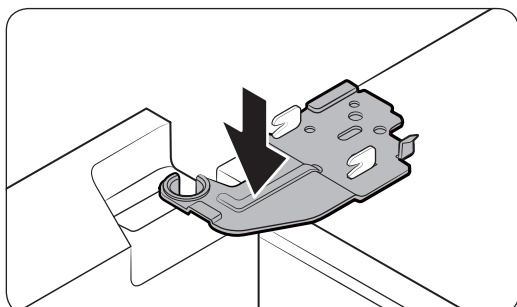
## Feste dørene på nytt

### ⚠ FORSIKTIG

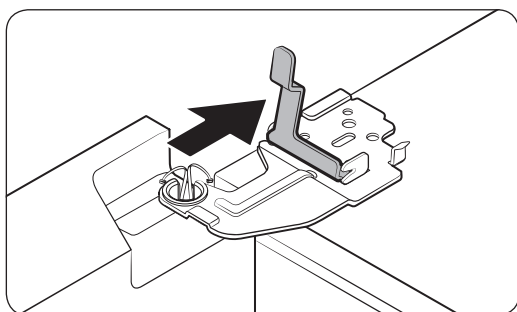
- Før du fester dørene på nytt, må du koble til alle elektriske tilkoblinger riktig.
- Fryserdøren må festes på nytt før kjøleskapsdøren.
- Vær forsiktig når du tar av døren så den ikke faller mot deg.
- Vær forsiktig så du ikke lager skraper.



1. Hold fryserdøren og fest den til hengselen nederst på kjøleskapet.

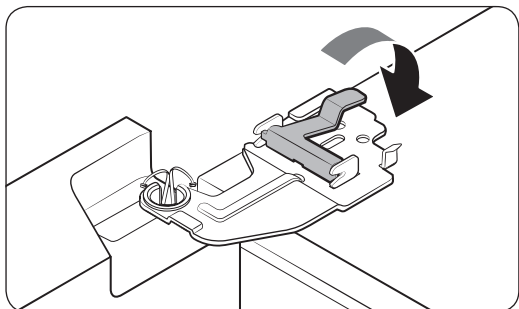


2. Sett det øverste hengselet i posisjonen igjen og sett det deretter inn i hullet på døren.

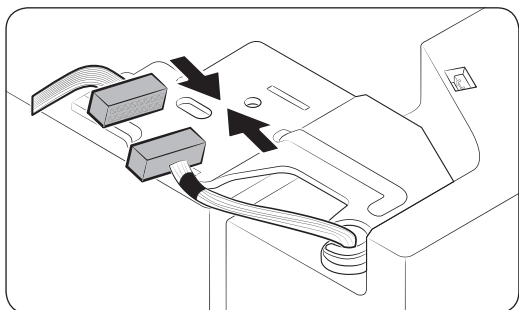


3. Sett inn klemmen i pilretingen.

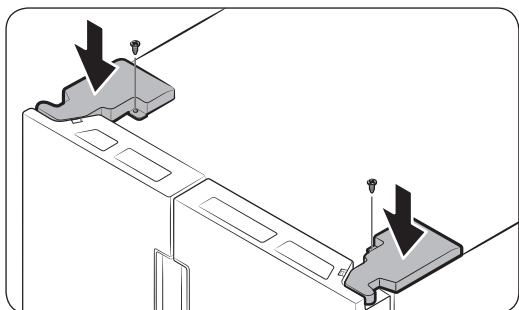
# Installasjon



4. Trykk på klemmen som vist.



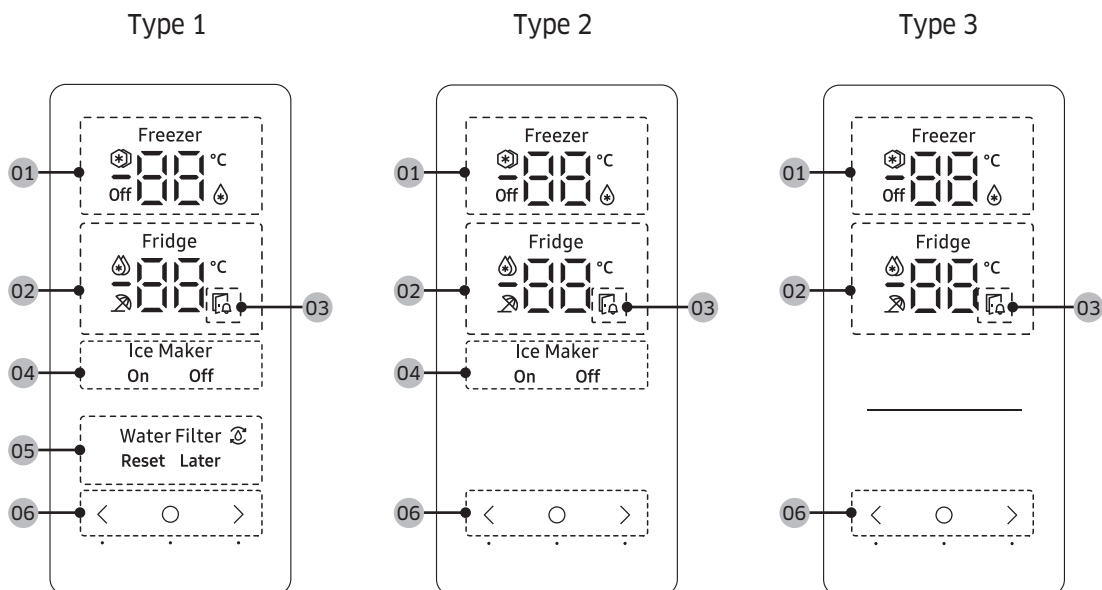
5. Koble til det elektriske ledningsnett.



6. Sett inn hengselsdekslene med forsiden først, og deretter strammer du skruene. Bruk en stjerneskrutrekker til dette trinnet.

# Drift

## Funksjonspanel



<b>01</b> Fryserindikator	<ul style="list-style-type: none"> <li>• Viser gjeldende eller ønsket temperatur på fryseren.</li> <li>•  indikerer at Hurtigfrys-funksjonen er på.</li> <li>•  indikerer at fryseren opererer i Kjøleskap-modus.</li> <li>• <b>Off</b> indikerer at fryseren er av.</li> </ul>
<b>02</b> Kjøleskapsindikator	<ul style="list-style-type: none"> <li>• Viser gjeldende eller ønsket temperatur på kjøleskapet.</li> <li>•  indikerer at Hurtigkjøler-funksjonen er på.</li> <li>•  indikerer at Ferie-funksjonen er på.</li> </ul>
<b>03</b> Dør åpen-indikator	Denne indikatoren blinker med en alarm hvis døren blir stående åpen i mer enn 2 minutter.
<b>04</b> Ismaskinindikator	<ul style="list-style-type: none"> <li>• Viser statusen til ismaskinen.</li> <li>• Du må slå ismaskinen på for å lage is.</li> </ul>
<b>05</b> Vannfilter-indikator	<ul style="list-style-type: none"> <li>•  indikerer at vannfilteret på byttes ut.</li> <li>• Når du ser -ikonet, kan du bytte ut vannfilteret og tilbake stille bytt vannfilter-alarmen, eller avvise alarmen og bytte filteret senere. (Du finner mer informasjon i «Tilbake stille eller avvise bytt ut vannfilter-alarmen»-delen på side 46</li> </ul>
<b>06</b> Knapper	<ul style="list-style-type: none"> <li>• Når skjermen er av, trykker du på en knapp for å vekke skjermen.</li> <li>• Bruk  til å velge kjøleskap eller fryser og  eller  for å velge ønsket temperatur eller funksjon for det valgte rommet.</li> </ul>



# Drift








## MERK

- Kontrollpanelet er utformet for å være av når kjøleskapet ikke er i bruk. Det blir bare aktivt og lyser når du åpner døren eller trykker på knappene.
- Hvis døren står åpen i fem minutter, blinker de interne lysene i fem minutter og slår seg deretter av. Dette er for å varsle hørselshemmede brukere om at en dør er åpen. Merk at dette er en normal funksjon.

### Stille inn ønsket temperatur eller funksjon

1. Trykk på en knapp (<, ○ eller >) for å vekke skjermen.
  - Dette trinnet gjelder kanskje ikke for noen av modellene.
2. Trykk på ○ for å velge kjøleskap eller fryser.
  - Indikatoren for det valgte rommet blinker.
  - Grader Celsius-symbolet (°C) blinker ikke.
3. Trykk på < eller > for å velge ønsket temperatur eller funksjon.
  - Se tabellen for tilgjengelig valg for hvert rom.

Fridge (Kjøleskap)	<ul style="list-style-type: none"><li>• Tilgjengelig valg:  (Hurtigkjøler) ↔ 1 °C ↔ 2 °C ↔ 3 °C ↔ 4 °C ↔ 5 °C ↔ 6 °C ↔ 7 °C ↔  (Ferie)</li><li>• Hurtigkjøler fremskynder kjøleprosessen til maksimal viftehastighet. Kjøleskapet fortsetter å gå på full hastighet i to og en halv time før det går tilbake til forrige temperatur.</li><li>• Hvis du skal på ferie eller forretningsreise, eller hvis du ikke skal bruke kjøleskapet over lengre tid, bruker du modusen Ferie. Kjøleskapets temperatur blir holdt under 15 °C, men fryseren forblir aktiv og uendret.</li></ul>
-----------------------	--

Freezer (Fryser)	<ul style="list-style-type: none"> <li>• Tilgjengelig valg:  (Hurtigfrys) ↔ -23 °C ↔ -22 °C ↔ -21 °C ↔ -20 °C ↔ -19 °C ↔ -18 °C ↔ -17 °C ↔ -16 °C ↔ -15 °C ↔  (Kjøleskap) ↔ <b>Off</b></li> <li>• Hurtigfrys fremskynder fryseprosessen til maksimal viftehastighet. Fryseren fortsetter å gå på full hastighet i 50 timer før den går tilbake til forrige temperatur. Når du skal fryse store mengder mat, aktiverer du Hurtigfrys i minst 20 timer før du legger mat i fryseren.</li> <li>• Hvis du velger  (Kjøleskap), opererer fryseren som et kjøleskap og temperaturinnstillingen endres til 3 °C.</li> <li>• Hvis du velger <b>Off</b>, slås fryseren av.</li> <li>• Tøm isbøtten før du velger  (Kjøleskap) eller <b>Off</b>. 15 sekunder etter at du har valgt  (Kjøleskap) eller <b>Off</b>, vil ismaskinen begynne å dispensere eventuell is som er igjen i isbøtten.</li> </ul> <p> <b>ADVARSEL</b></p> <ul style="list-style-type: none"> <li>• Ikke sett en glassflaske som inneholder væske inn i fryseren når den er i kjøleskapmodus. Når du avvelger Kjøleskap-modusen, og fryseren går tilbake til frysermodus, vil væsken i glassflasken fryse, noe som kan føre til at glassflasken sprekker eller ødelegges i fryseren.</li> <li>• Pass på at du fjerner frosne matvarer fra fryseren før du velger Kjøleskap-modus. Frosne matvarer vil tine og ødelegges etter hvert som temperaturen øker.</li> <li>• Pass på at du fjerner matvarer du ikke ønsker å fryse før du avvelger Kjøleskap-modusen og bruker fryseren til å fryse.</li> </ul> <p> <b>MERK</b></p> <ul style="list-style-type: none"> <li>• Når du bruker Hurtigfrys-funksjonen økes strømforbruket til kjøleskapet. Husk å slå den av når du ikke trenger den, slik at fryseren gjenopptar den opprinnelige temperaturinnstillingen.</li> <li>• Når fryseren er satt i Av-modus, holdes frysertemperaturen under 15 °C, men kjøleskapet forblir aktiv slik det er stilt inn tidligere.</li> <li>• Ikke oppbevar matvarer eller drikkevarer i kjøleskapet når fryseren er satt til <b>Off</b>.</li> <li>• Hvis du skal bruke fryseren i fryser-modus, anbefaler vi sterkt at du bruker plastbeholdere for lagring av matvarer, spesielt grønnsaker.</li> </ul>
---------------------	---

4. Hold den inne i fem sekunder for å bekrefte valget.
  - Indikatoren for det valgte rommet slutter å blinke.

 **MERK**

Bruk av Hurtigkjøler- eller Hurtigfrys øker strømforbruket.

# Drift

---

## Slå på eller av ismaskinen

---

Du kan slå den automatiske ismaskinen i fryseren av eller på.

1. Trykk på en knapp (<, ○ eller >) for å vekke skjermen.
  - Dette trinnet gjelder kanskje ikke for noen av modellene.
2. Trykk på ○ helt til indikatoren for ismaskinen blinker.
3. Trykk på < eller > for å slå ismaskinen av eller på.
  - Trykk på < for å slå den på.
  - Trykk på > for å slå den av.
4. Vent i fem sekunder eller trykk på ○ for å bekrefte valget.
  - Ismaskin-indikatoren slutter å blinke.

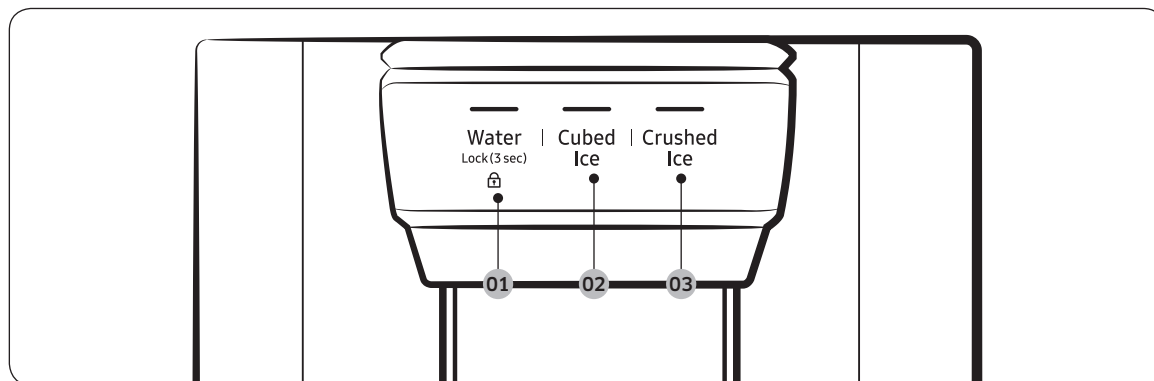
## Tilbakestille eller avvise bytt ut vannfilter-alarmer

---

Bytt ut vannfilter-ikonet (☒) blinker for å varsle brukeren om at det er på tide å bytte vannfilter. Du kan bytte ut vannfilteret øyeblikkelig og tilbakestille bytt ut vannfilter-alarmer, eller avvise alarmer hvis du vil bytte vannfilter senere.

1. Trykk på knappen (<, ○ eller >) for å vekke skjermen.
  - Dette trinnet gjelder kanskje ikke for noen av modellene.
2. Trykk på ○ helt til indikatoren for Vannfilter blinker.
3. Trykk på < eller > for å velge **Reset (Tilbakestill)** eller senere.
  - Hvis du har byttet vannfilter, trykker du på < for å tilbakestille bytt ut vannfilter-alarmer.
  - Hvis du vil bytte vannfilter senere og avvise alarmer, trykker du på >.
4. Vent i fem sekunder eller trykk på ○ for å bekrefte valget.
  - Vannfilter-indikatoren slutter å blinke.

## Dispenserpanel (bare aktuelle modeller)



**01** Water (Vann) / Lock (Lås)

**02** Cubed Ice (Isbiter)

**03** Crushed Ice (Knust is)

**01** Vann / Lås (3 sek.)

Water (Vann)	Trykk på <b>Water (Vann)</b> for å tappe avkjølt vann. Den tilsvarende indikatoren slår seg på.
Lock (Lås) (Dispenserpanel / Dispenserspåk)	For å forhindre bruk av knappene på dispenserpanelet og dispenserspaken kan du trykke på og holde inne <b>Water (Vann)</b> i mer enn 3 sekunder. Hvis du trykker og holder inne knappen i mer enn 3 sekunder en gang til, vil dispenserlåsen deaktiveres. <b>MERK</b> <b>Lock (Lås)</b> -knappen på dispenserpanelet påvirker ikke knappene på hovedpanelet. For å låse hovedpanelet bruker du Kontrollås-funksjonen på hovedpanelet.

**02** Isbiter

Cubed Ice (Isbiter)	Trykk på <b>Cubed Ice (Isbiter)</b> for å få isbiter. Den tilsvarende indikatoren slår seg på.
---------------------	--

**03** Knust is

Crushed Ice (Knust is)	Trykk på <b>Crushed Ice (Knust is)</b> for å få knust is. Den tilsvarende indikatoren slår seg på.
------------------------	--

# Drift

## Spesialfunksjoner

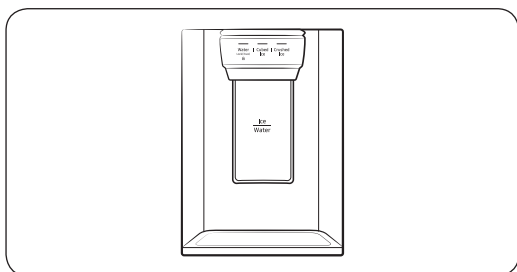
Kjøleskapet har brukerorienterte enheter som du kan dra nytte av.

### Vann-/isdispenser (bare gjeldende modeller)

Med dispenserens kan du tappe vann med eller uten is.

Vanndispenseren tilbyr 3 alternativer: avkjølt vann, isbiter og knust is. For å tappe avkjølt vann trykker du på **Water (Vann)** på dispenserpanelet. Sett et glass under dispenserens og trykk på dispenserspaken.

For å tappe vann med is



1. Når ismaskinen er aktivert trykker du på **Cubed Ice (Isbiter)** eller **Crushed Ice (Knust is)** for å velge istype.
2. Sett et glass under dispenserens og trykk på **dispenserspaken** med glasset. Du vil da tappe is fra dispenserens.
3. Trykk på **Water (Vann)** for å velge vann.
4. Trykk på **dispenserspaken** med glasset. Du vil da tappe vann fra dispenserens.

### **MERK**

- Hvis du holder inne dispenserspaken i rundt 1 minutt, vil dispenserens avbryte tappingen. Slipp spaken og dytt den inn igjen for å tappe mer vann.
- Sørg for at glasset er på linje med dispenserens for å hindre at vannet spruter ut.
- Hvis du ikke bruker vanndispenseren i 2-3 dager, kan vannet lukte eller smake rart. Dette er ikke en systemfeil. Kast de første 1-2 glassene med vann.

### Ismaskin (bare gjeldende modeller)

Kjøleskapet har en innebygd ismaskin som automatisk forsyner deg med is slik at du kan nyte filtrert vann med isbiter eller knust is.

#### Isproduksjon

Når du har installert kjøleskapet og alt er plagget inn, følger du disse instruksjonene for å sørge for ordentlig isproduksjon og at isbeholderen er full av is:

1. La kjøleskapet gå i minst 24 timer for å sikre optimal ytelse.
2. Fyll de første 4 til 6 isbitene i et glass.
3. Vent i 8 timer og fyll 4 til 6 nye isbiter.
4. Deretter venter du 16 timer til og fyller det første glasset fullt med is.



## MERK

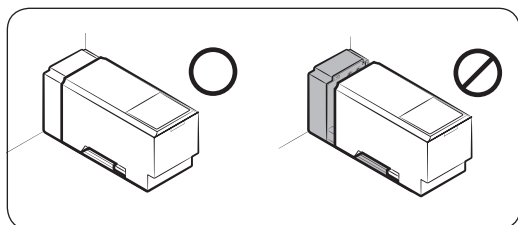
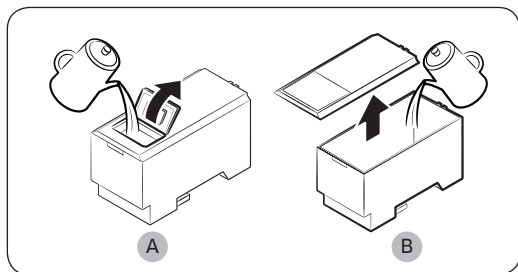
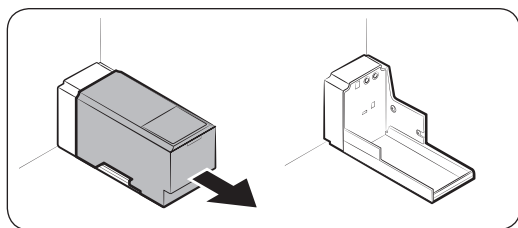
- Hvis du bruker opp all isen med en gang, må du vente 8 timer før du fyller de første 4 til 6 isbitene. Dette sikrer at isbeholderen fylles skikkelig med is.
- Isbiter som er produsert hurtig, kan se hvite ut. Dette er normalt.

## FORSIKTIG

Fyll i isen i henhold til størrelsen på koppen.

- Hvis du fyller opp for mye is, kan isen falle ned og føre til personskader.
- Isen kan akkumuleres og blokkere issjakten.

Slik fyller du vanntanken (kun gjeldende modeller)



Ved første gangs bruk rengjør du innsiden av vanntanken og tørker den godt.

1. Hold begge håndtakene på forsiden av tanken og skyv ut som vist.
2. Åpne frontlokket (A) til dekselet på hele dekselet (B) og fyll tanken med maksimalt 5 liter vann.

## FORSIKTIG

- Ikke overstig makslinjen. Vannet renner over.
  - Fyll bare på med drikkbart vann.
3. Sett inn vanntanken på nytt og sett den inn i dispensermekanismen. Sørg for at frontsiden (med frontlokket) på tanken vender fremover.

## FORSIKTIG

- Sørg for at vanntanken passer inn i hyllen. Ellers vil ikke vanntanken fungere ordentlig.
- Ikke bruk kjøleskapet uten å sette inn vanntanken. Dette kan svekke kjølelytelsen.
- Fyll tanken bare med drikkevann som mineralvann eller rensset vann. Ikke bruk andre væsker.
- Vær forsiktig når du flytter en fylt tank. Fysiske skader kan oppstå hvis du mister tanken.
- Ikke prøv å ta fra hverandre den interne pumpen på egenhånd. Hvis den interne pumpen er skadet eller koblet fra vanntanken, fungerer ikke dispensereren.

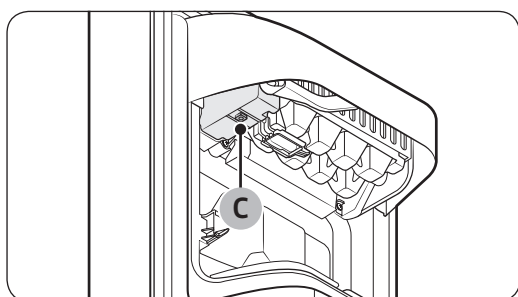
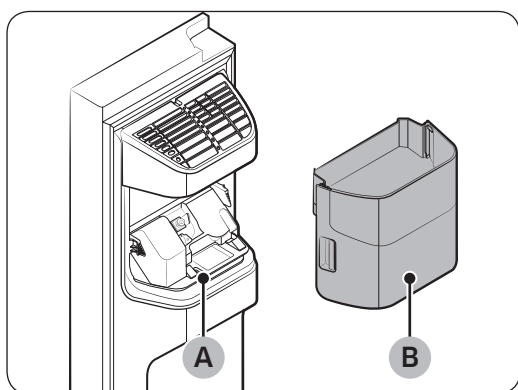
# Drift

## Ved første gangs bruk

- Trykk dispenserspaken inn i 10 sekunder for å slippe ut luft fra slangene til vannforsyningssystemet.
- Kast de første seks glassene med vann for å fjerne urenheter i vannforsyningsystemet.

## Ismaskin (bare gjeldende modeller)

Kjøleskapet har en innebygd ismaskin som automatisk lager is så du kan drikke filtrert vann med enten isbiter eller knust is.



Hvis du ikke får ut is, må du sjekke at ismaskinen lager is skikkelig.

Sjekk ismaskinen

1. Hold **ismaskinholderen (B)** forsiktig med begge hender for å fjerne den fra **issjakten (A)**.
2. Sjekk om ismaskinholderen inneholder is som den bør.
3. Trykk på **knappen (C)** nederst på ismaskinen. Du hører en lyd (ding-dong) når du trykker på knappen.
4. Du hører en ny lyd hvis ismaskinen fungerer som den skal.

### **MERK**

Hvis dette fortsetter, kontakter du installatøren av vannslangen eller et lokalt Samsung-servicesenter.

### **FORSIKTIG**

- Ikke trykk på knappen flere ganger når isskuffen er full av is eller vann. Det kan renne ut vann, eller det kan sette seg fast is.
- Når kjøleskapet startes igjen etter et strømbrytning, kan ismaskinholderen inneholde en blanding av smeltet og isbiter som sitter fast, og det kan føre til systemfeil. For å hindre dette må du sørge for å tømme ismaskinholderen før du bruker kjøleskapet.
- Sørg for å bruke begge hender når du fjerner eller setter inn ismaskinholderen, så den ikke faller i bakken.
- Ikke la barn henge på eller leke med isdispenseren eller ismaskinholderen. Barn kan bli skadet.

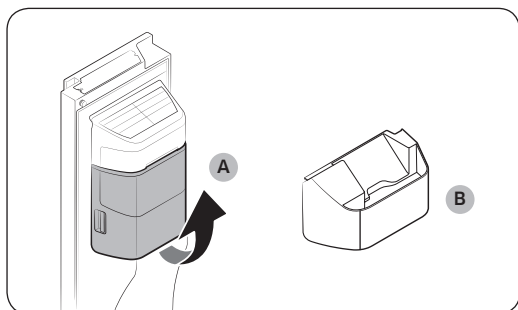
- 
- Stikk aldri fingre eller andre gjenstander inn i dispenserhullet eller issjakten. Dette kan føre til personskade eller materiell skade.

 **MERK**

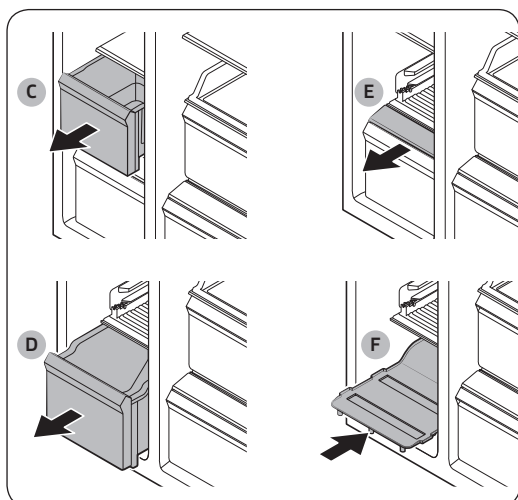
- Hvis du fjerner ismaskinholderen, blinker indikatoren for Ismaskin ON (PÅ).
- Fjerning av ismaskinholderen påvirker ikke den termiske og mekaniske ytelsen til kjøleskapet.
- Det deklarererte fryservolumet er målt med fryserguiden og den nederste hyllen, etter at ismaskinen, de øverste og nederste skuffene er fjernet.

# Drift

## Slik får du mer oppbevaringsplass (bare gjeldende modeller)



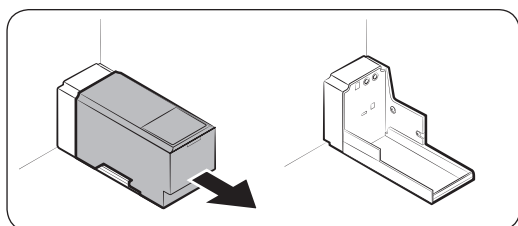
Hvis du ikke bruker ismaskinen og trenger mer oppbevaringsplass, fjerner du **ismaskinholderen (A)**. Deretter setter du inn **fryserguiden (valgfritt) (B)** på plassen til ismaskinholderen.



For å frigjøre mer plass fjerner du den **øverste skuffen (C)**, den **nederste skuffen (D)** og det **nederste skuffdekselet (E)**. Deretter setter du inn den medfølgende **nederste hyllen (F)** for mer lagringsplass.

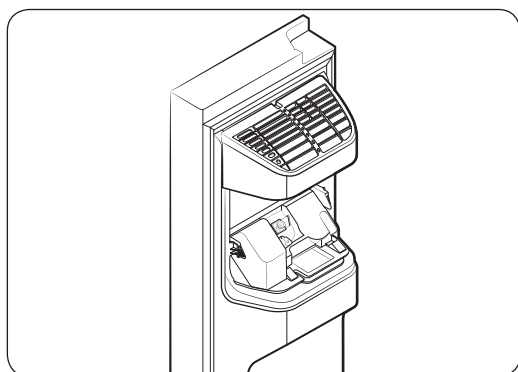
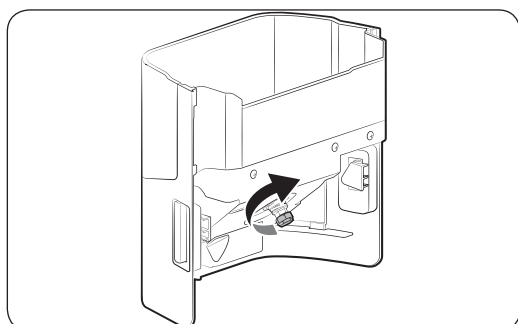
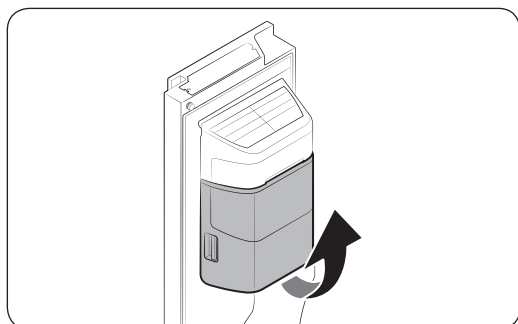
### **MERK**

- Fjerning av skuffene påvirker ikke temperaturen eller bruken av fryseren.
- Det deklarerte fryservolumet er målt med den nederste hyllen, etter at den øverste skuffen, den nederste skuffen og det nederste skuffdekselet er fjernet.



For mer plass kan du fjerne vanntanken og bruke plassen til å oppbevare flere varer.

## Ismaskinholder



Hvis du ikke henter ut is på en lengre periode, kan isen danne klumper inni ismaskinholderen. Hvis dette skjer, fjerner og tømmer du ismaskinholderen.

1. Du fjerner ismaskinholderen ved å løfte den forsiktig opp og dra den sakte ut mens du holder i håndtakene med begge hender.
2. Fjern og tøm ismaskinholderen.
3. Når du er ferdig, vrir du håndtaket på baksiden av ismaskinholderen 90° før du setter ismaskinholderen tilbake i posisjon. Sørg for at ismaskinholderen er satt skikkelig inn ved at du hører et klikk.

### ⚠ FORSIKTIG

- Ikke bruk for mye kraft mot beholderdekselet. Dekselet kan bli ødelagt.
- Ikke lukk døren hardt. Det kan søles vann over ismaskinen.
- For å unngå skade må du fjerne is eller vann som har falt på gulvet.
- For å hindre ulykker eller skader må du ikke la barn leke med vanddispenseren eller ismaskinen.
- Ikke legg hånden eller en gjenstand på issjakten. Dette kan føre til fysisk skade eller produktskade.

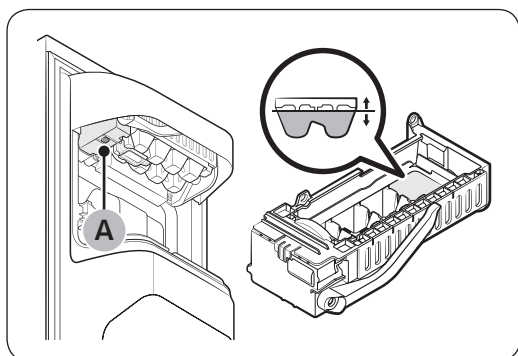
### 📄 MERK

- Hvis indikatoren for Ismaskin ON (PÅ) blinker, fjerner du og setter inn ismaskinholderen på nytt. Sørg for at den er satt skikkelig inn igjen.
- Det er normalt med lyder fra ismaskinen, noe som skyldes prosessen med å lage is.
- Mens døren er åpen fungerer verken ismaskinen eller vanddispenseren.

# Drift

## Vanntrykk

Hvis du vil sjekke hvor mye vann som renner inn i isskuffen, følger du disse trinnene.



1. Fjern isbøtten.
2. Trykk på **knappen (A)** nederst på ismaskinen. Vanligvis fylles isbrettet med vann på få minutter.
3. Hvis vannivået er lavere enn forventet, sjekker du vanntrykket i vannforsyningsrøret fra vannkilden. Dette er ikke en systemfeil.

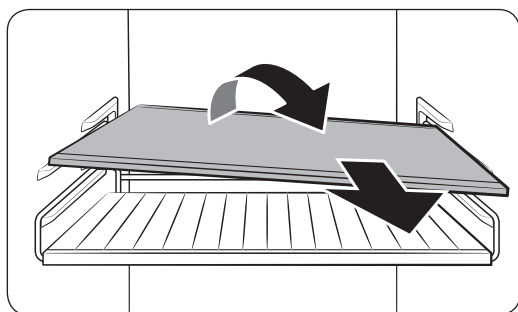
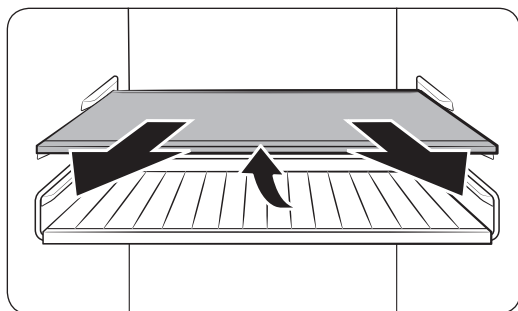
### **!** FORSIKTIG

- Ikke trykk gjentatte ganger på knappen nederst på ismaskinen når brettet er fylt med vann. Det kan renne ut vann, eller det kan sette seg fast is.
- Sørg for at ismaskinholderen er satt riktig inn. Ellers kan det hende at ismaskinen ikke vil fungere.
- Hvis det blir strømbrudd, fjerner du isbrettet. Det kan renne vann.

# Vedlikehold

## Håndtak og vedlikehold

### Hyller (Kjøleskap/fryser) / vinstativ (bare aktuelle modeller)



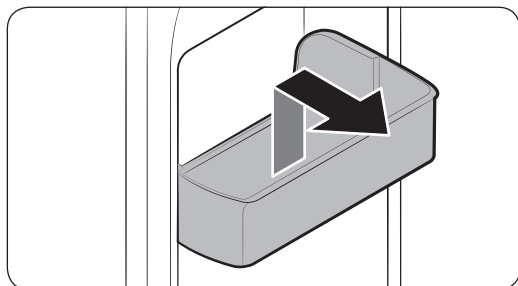
1. Trekk ut hylla (eller vinstativet) litt. Dra deretter ut mens du løfter baksiden.

2. Drei hyllen (eller vinstativet) på skrått for å ta ut.

#### ⚠ FORSIKTIG

- Hyllen må settes inn riktig. Ikke sett den inn opp-ned.
- Glassbeholdere kan skrape opp overflaten på glasshyller.
- Ikke sett inn en hylle i vinstativposisjonen. Dette kan skade kjøleskapet. (kun gjeldende modeller)

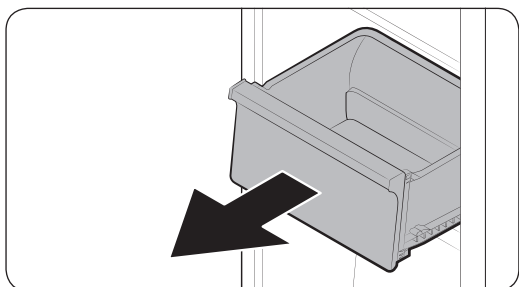
### Dørbeholdere



For å fjerne en dørhylle holder du i forsidene av skuffen og løfter opp for å fjerne.

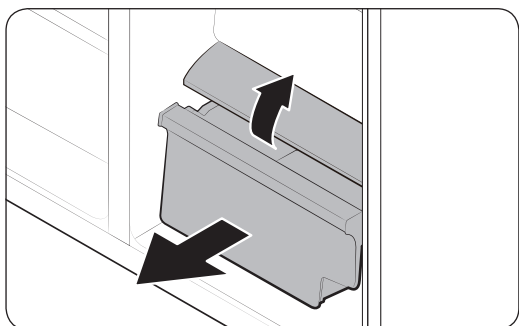
# Vedlikehold

## Skuffer



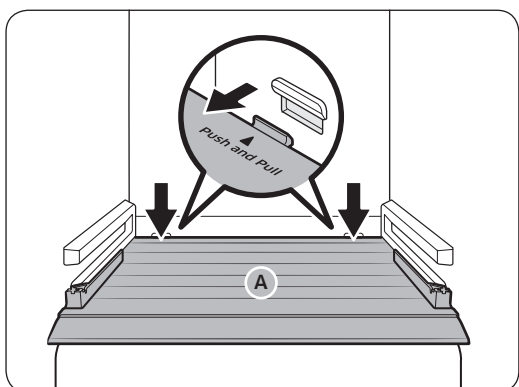
Løft forsiktig opp fronten av skuffen og skyv den ut.

## Oppbevaringsskuff for grønnsaker / tørket mat og kjøtt



Fjerne grønnsaksskuffen fra kjøleskapet eller tørrvareskuffen fra fryseren.

1. Først fjerner du de omliggende skuffene til flere formål, om nødvendig.



2. Hvis kjøleskapet har et **deksel (A)** til grønnsaksskuffen/tørrvareskuffen, fjerner du dette på følgende måte.

- a. Dra skuffen halvveis ut.
- b. Dra i dekselet mens du holder på baksiden (som vist i figuren).

3. Dra forsiktig ut grønnsaksskuffen/tørrvareskuffen.

## Ismaskinholder

Du fjerner ismaskinholderen ved å se i ismaskinholderdelen på side 53.



---

## Rengjøring

---

### Innvendig og utvendig

#### **ADVARSEL**

- Ikke bruk benzen, tynnere eller vaskemidler til hus og bil som Clorox™ til rengjøringsformål. Disse kan skade kjøleskapets overflate eller føre til brann.
- Ikke sprut vann på kjøleskapet. Det kan føre til elektrisk støt.
- Stikk aldri fingre eller andre gjenstander inn i dispenserhullet.

Bruk en tørr klut til å fjerne alle fremmedelemerter som støv eller vann fra støpselet og stikkontaktene.

1. Koble fra strømledningen.
2. Bruk en fuktig, myk, ikke-loende klut eller tørkepapir til å rengjøre kjøleskapets innside og utside.
3. Når du er ferdig, bruker du en tørr klut eller et tørkepapir til å tørke skikkelig.
4. Koble til strømledningen.

### Is-/vanndispenser (bare gjeldende modeller)

#### **MERK**

Av hygieneårsaker må du rengjøre dispenserområdet regelmessig.

#### **FORSIKTIG**

Når du velger knust is, kan det samle seg restisflak i isrennen. For å forhindre dette fjerner du restisen fra rennen med en myk, ren klut.

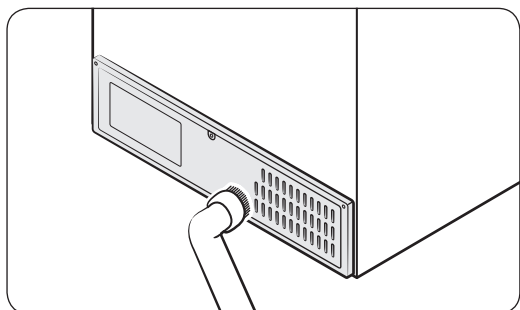
### Gummiforseglinger

Hvis gummiforseglingen på en dør blir skitten, kan det hende at døren ikke kan lukkes ordentlig, noe som vil redusere kjøleskapets ytelse og effektivitet. Bruk et mildt vaskemiddel og en fuktig klut til å rengjøre gummiforseglingene. Tørk så godt av med en klut.

# Vedlikehold

---

## Bakpanel



For å holde ledninger og utsatte deler på bakpanelet rene, kan du støvsuge panelet et par ganger i året.

### **FORSIKTIG**

Ikke fjern det bakre paneldekselet. Elektrisk støt kan forekomme.

## Utskiftning

---

### Lamper

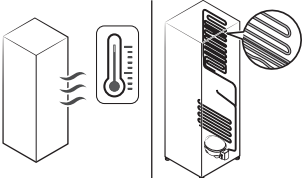
Brukeren kan ikke utføre endringer på lampene. For å skifte lampene i kjøleskapet kontakter du et lokalt Samsung-servicesenter.

# Feilsøking

Gå gjennom sjekkpunktene under før du ringer etter service. Servicesamtaler som gjelder normale situasjoner (ikke defekt-saker) belastes brukeren.

## Generelt

### Temperatur

Symptom	Mulige årsaker	Løsning
Kjøleskap/fryser er ikke i drift. Kjøleskap/fryser er for varm.	<ul style="list-style-type: none"><li>Strømledningen er ikke plugget godt nok i.</li></ul>	<ul style="list-style-type: none"><li>Sett strømledningen ordentlig inn i støpselet.</li></ul>
	<ul style="list-style-type: none"><li>Temperaturkontrollen er ikke riktig innstilt.</li></ul>	<ul style="list-style-type: none"><li>Still inn temperaturen lavere.</li></ul>
	<ul style="list-style-type: none"><li>Kjøleskapet står i nærheten av en varmekilde eller i direkte sollys.</li></ul>	<ul style="list-style-type: none"><li>Hold kjøleskapet unna direkte sollys og varmekilder.</li></ul>
	<ul style="list-style-type: none"><li>Ikke nok klaring mellom kjøleskap og vegger eller skap i nærheten.</li></ul>	<ul style="list-style-type: none"><li>Vi anbefaler at mellomrommet mellom kjøleskapet og vegger (eller skap) er på mer enn 50 mm.</li></ul>
	<ul style="list-style-type: none"><li>Kjøleskapet er overbelastet. Mat blokkerer kjøleskapsventilene.</li></ul>	<ul style="list-style-type: none"><li>Ikke overbelast kjøleskapet. Ikke la mat blokkere ventilene.</li></ul>
Kjøleskap/fryser kjøler for mye.	<ul style="list-style-type: none"><li>Temperaturkontrollen er ikke riktig innstilt.</li></ul>	<ul style="list-style-type: none"><li>Still inn en høyere temperatur.</li></ul>
Innerveggen er varm.	<ul style="list-style-type: none"><li>Kjøleskapet har et varmesikkert rørsystem i den indre veggen.</li></ul>	<ul style="list-style-type: none"><li>For å hindre at det dannes seg kondens har kjøleskapet varmesikre rør i fronthjørnene. Hvis romtemperaturen stiger, kan det hende at dette utstyret ikke fungerer effektivt. Dette er ikke en systemfeil.</li></ul> 

# Feilsøking

## Lukt

Symptom	Mulige årsaker	Løsning
Kjøleskapet lukter.	• Mat som har blitt dårlig.	• Vask kjøleskapet og tøm det for mat som har blitt dårlig.
	• Mat med sterk lukt.	• Pass på at mat som lukter mye er lufttett innpakket.

## Rim

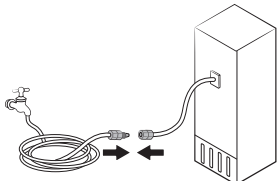
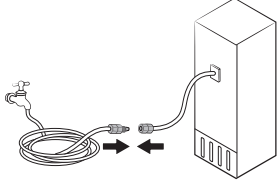
Symptom	Mulige årsaker	Løsning
Rim rundt ventilene.	• Mat blokkerer ventilene.	• Pass på at ingen matvarer blokkerer kjøleskapventilene.
Rim på innerveggene.	• Døren er ikke ordentlig lukket.	• Pass på at ingen matvarer blokkerer døren. Rens dørpakningen.

## Kondens

Symptom	Mulige årsaker	Løsning
Det dannes kondens på innerveggene.	• Hvis du lar døren stå åpen, vil det komme fukt inn i kjøleskapet.	• Fjern fukten og ikke la døren stå åpen over lengre tid.
	• Mat med høyt fuktinnhold.	• Pass på at maten er lufttett innpakket.

## Vann/is (kun dispensermodeller)

Symptom	Mulige årsaker	Løsning
Vannstrømmen er svakere enn vanlig.	• Vanntrykket er for lavt.	• Kontroller at vanntrykket er på mellom 30 og 125 psi.
Ismaskinen lager en summende lyd.	• Ismaskinfunksjonen er aktivert, men vanntilførselen til kjøleskapet er ikke koblet til.	• Slå av Ismaskinen.

Symptom	Mulige årsaker	Løsning
Ismaskinen lager ikke is.	<ul style="list-style-type: none"> <li>Ismaskinen har nettopp blitt installert.</li> </ul>	<ul style="list-style-type: none"> <li>Du må vente i 12 timer før ismaskinen lager is.</li> </ul>
	<ul style="list-style-type: none"> <li>Frysertemperaturen er for høy.</li> </ul>	<ul style="list-style-type: none"> <li>Still inn frysertemperaturen på under <math>-18\text{ }^{\circ}\text{C}</math> (<math>0\text{ }^{\circ}\text{F}</math>) eller <math>-20\text{ }^{\circ}\text{C}</math> (<math>-4\text{ }^{\circ}\text{F}</math>) i varm omgivelsesluft.</li> </ul>
	<ul style="list-style-type: none"> <li>Dispenserpanellås er aktivert.</li> </ul>	<ul style="list-style-type: none"> <li>Deaktiver dispenserpanellås.</li> </ul>
	<ul style="list-style-type: none"> <li>Ismaskinen er av.</li> </ul>	<ul style="list-style-type: none"> <li>Slå på ismaskinen.</li> </ul>
Det kommer ikke is ut av dispenserens.	<ul style="list-style-type: none"> <li>Is kan sette seg fast hvis isdispenseren ikke bruk over en lengre tidsperiode (rundt 3 uker).</li> </ul>	<ul style="list-style-type: none"> <li>Hvis du ikke skal bruke kjøleskapet på lang tid, tøm isbeholderen slå av ismaskinen.</li> </ul>
	<ul style="list-style-type: none"> <li>Isbeholderen er ikke satt inn ordentlig.</li> </ul>	<ul style="list-style-type: none"> <li>Pass på at isbeholderen er ordentlig satt inn.</li> </ul>
	<ul style="list-style-type: none"> <li>Vannslanger er ikke ordentlig koblet til eller vanntilførselen er ikke på.</li> </ul>	<ul style="list-style-type: none"> <li>Sjekk at vannslangen er korrekt installert. Sjekk om stoppekranen er stengt.</li> </ul> 
Det kommer ikke vann ut av dispenserens.	<ul style="list-style-type: none"> <li>Vannslanger er ikke ordentlig koblet til eller vanntilførselen er ikke på.</li> </ul>	<ul style="list-style-type: none"> <li>Sjekk at vannslangen er korrekt installert. Sjekk om stoppekranen er stengt.</li> </ul> 
	<ul style="list-style-type: none"> <li>Dispenserpanellås er aktivert.</li> </ul>	<ul style="list-style-type: none"> <li>Deaktiver dispenserpanellås.</li> </ul>
	<ul style="list-style-type: none"> <li>Et tredjeparts vannfilter er installert.</li> </ul>	<ul style="list-style-type: none"> <li>Bruk kun filtre som kommer fra Samsung eller er godkjent av Samsung.</li> <li>Filtre som ikke er godkjent kan forårsake lekkasje eller skade på kjøleskapet.</li> </ul>

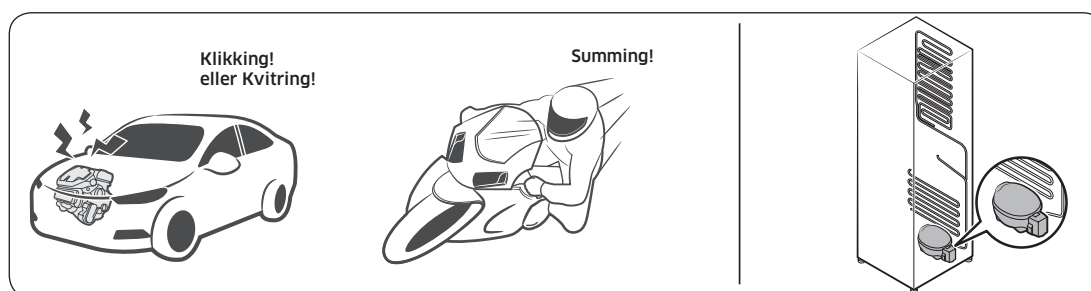
# Feilsøking

## Kommer det unormale lyder fra kjøleskapet?

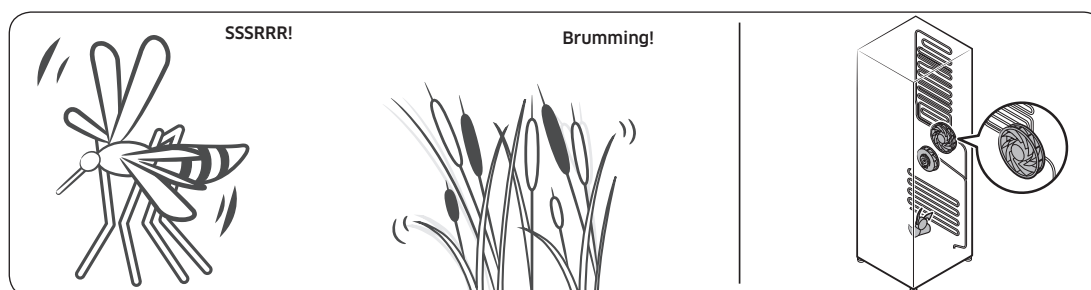
Se gjennom sjekkpunktene nedenfor før du ringer etter service. Alle servicesamtaler relatert til normale lyder vil belastes brukeren.

### Disse lydene er normale.

- Ved start eller slutt på en operasjon kan det komme lyder fra kjøleskapet som ligner på en bilmotor som startes. Etter hvert som operasjonen stabiliserer seg, reduseres lyden.



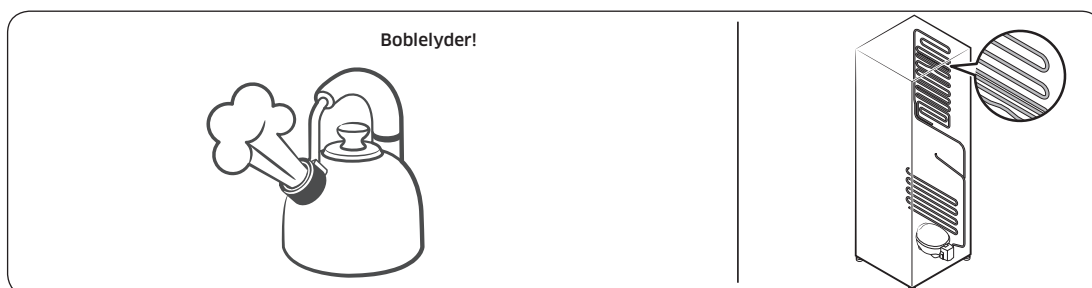
- Når viften er i drift, kan disse lydene høres. Når kjøleskapet oppnår den innstilte temperaturen, høres ingen viftelyd mer.



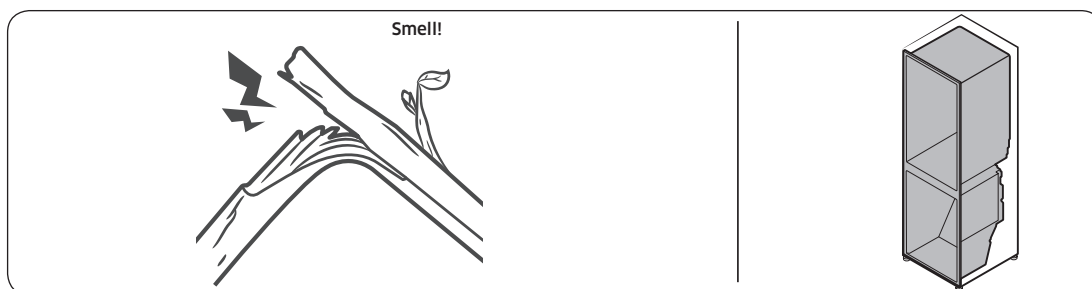
- Under en avisingssyklus kan det dryppe vann på avisingsevarelementet, noe som kan forårsake freselyder.



- Når kjøleskapet er under avkjøling eller frysing, går det gass gjennom forseglede rør, noe som kan forårsake boblelyder.



- Når temperaturen i kjøleskapet økes eller reduseres, trekker plastdeler seg sammen og utvides, noe som kan forårsake bankelyder. Disse lydene oppstår under avisingssyklusen eller når elektroniske deler er i aktivitet.



- For ismaskiner: Når vannventilen åpnes for å fylle ismaskinen, kan det oppstå summelyder.
- Når du åpner og lukker kjøleskapsdøren, kan det oppstå susende lyder på grunn av trykkutjevning.

# Vedlegg

## Sikkerhetsinstruks

- Mest effektiv bruk av energien får du ved å la alle indre deler, som kurver, skuffer og hyller og isbitbrett, være i samme posisjon som fra produsenten.
- Dette kjøleskapet er ikke ment for innbygging.

## Installeringsinstruks

### For kjøleskap med klimaklasse

Avhengig av klimaklasse er dette kjøleskapet ment for bruk i romtemperaturer som spesifisert i følgende tabell.

Klimaklassen finner du på energietiketten. Utenfor disse temperaturene kan produktets funksjonalitet reduseres.

Klimaklassen finner du på etiketten på innsiden av kjøleskapet.

### Effektivt temperaturområde

Kjøleskapet er utformet for å fungere normalt innenfor temperaturområdet som er spesifisert i klasserangeringen.

Klasse	Symbol	Omgivelsestemperaturområde (°C)	
		IEC 62552 (ISO 15502)	ISO 8561
Kald temperert sone	SN	+10 til +32	+10 til +32
Temperert sone	N	+16 til +32	+16 til +32
Subtropisk sone	ST	+16 til +38	+18 til +38
Tropisk sone	T	+16 til +43	+18 til +43

### MERK

Kjøleytelsen og strømforbruket til kjøleskapet kan påvirkes av temperaturen i rommet, hvor ofte døren åpnes og plasseringen av kjøleskapet. Vi anbefaler at du justerer temperaturinnstillingene etter behov.



---

## Instruksjoner om temperatur

---

### Anbefalt temperatur

Den optimale temperaturinnstillingen for matoppbevaring:

- Kjøleskap: 3 °C
- Fryser: -19 °C
- Kjøleskap i fryser konverterer: 3 °C

#### **MERK**

Den optimale temperaturinnstillingen for hvert rom avhenger av omgivelsestemperaturen. Over optimal temperatur er basert på omgivelsestemperaturen på 25 °C.

### Hurtigkjøler

Hurtigkjøler fremskynder kjøleprosessen ved maksimal viftehastighet. Kjøleskapet fortsetter å gå på full hastighet i to og en halv time før det går tilbake til forrige temperatur.

### Hurtigfrys

Hurtigfrys fremskynder fryseprosessen ved maksimal viftehastighet. Fryseren fortsetter å gå på full hastighet i 50 timer før den går tilbake til forrige temperatur. Når du skal fryse store mengder mat, bør du aktivere Hurtigfrys i minst 20 timer før du legger maten i fryseren.

#### **MERK**

Når du bruker denne funksjonen økes strømforbruket til kjøleskapet. Husk å slå den av når du ikke trenger den, slik at fryseren gjenopptar den opprinnelige temperaturinnstillingen.

# Vedlegg

## Oppbevaring for best konservering (kun gjeldende modeller)

Dekk til mat for å beholde fuktigheten og forhindre at de plukker opp lukt fra andre matvarer. En stor gryte med mat som suppe eller lapskaus, bør deles i små porsjoner og legges i grunne beholdere før de legges i kjøleskapet. Et stort kjøttstykke eller helt fjærkre skal deles opp i mindre biter eller legges i grunne beholdere før de legges i kjøleskapet.

### Plassering av matvarer

Hyller	Hyllene er justerbare for å få plass til en rekke forskjellige pakker.
Spesialisert kammer (kun gjeldende modeller)	Tette crisper-skuffer gir et optimalt lagringsmiljø for frukt og grønnsaker. Grønnsaker krever forhold med høyere fuktighet, mens frukt krever lavere fuktighetsforhold. Crisper-skuffer er utstyrt med kontrollenheter for å kontrollere fuktighetsnivået. (* Avhengig av modell og alternativer) En kjøttskuff med justerbar temperatur maksimerer lagringstiden for kjøtt og ost.
Oppbevares i døren	Ikke oppbevar lettbederlige matvarer i døra. Egg skal oppbevares i kartongen på en hylle. Temperaturen på beholderne i døren svinger mer enn temperaturen i skapet. Hold døren lukket så mye som mulig.
Fryserdelen	Du kan lagre frossen mat, lage isbiter og fryse fersk mat i fryserdelen.

### MERK

Frys kun fersk, uskadet mat. Hold mat som skal fryses unna mat som allerede er frossen. Oppbevar maten i lufttette beholdere for å hindre at den mister smak eller tørker ut.

## Oppbevaringsskjema for kjøleskap og fryser

Friskhetens levetid avhenger av temperatur og eksponering for fuktighet. Siden produktdatoer ikke er en guide for sikker bruk av et produkt, kan du se dette skjemaet og følge disse tipsene.

### Melkeprodukter

Produkt	Kjøleskap	Fryser
Melk	1 uke	1 måned
Smør	2 uker	12 måneder
Iskrem	-	2-3 uker
Prosessert ost	1 måned	4-6 måneder
Kremost	2 uker	Ikke anbefalt
Yoghurt	1 måned	-

### Meat

Produkt	Kjøleskap	Fryser
Ferske steker, biffer, koteletter	3-4 dager	2-3 måneder
Fersk kjøttdeig, grytekjøtt	1-2 dager	3-4 måneder
Bacon	7 dager	1 måned
Pølse, rå fra svinekjøtt, storfekjøtt, kalkun	1-2 dager	1-2 måneder

### Fjærkre/egg

Produkt	Kjøleskap	Fryser
Ferskt fjærkre	2 dager	6-8 måneder
Kyllingsalat	1 dag	-
Egg, ferske i skallet	2-4 uker	Ikke anbefalt

# Vedlegg

---

## Fisk/sjømat

Produkt	Kjøleskap	Fryser
Fersk fisk	1-2 dager	3-6 måneder
Tilberedt fisk	3-4 dager	1 måned
Fiskesalat	1 dag	Ikke anbefalt
Tørket eller syltet fisk	3-4 uker	-

## Frukt

Produkt	Kjøleskap	Fryser
Epler	1 måned	-
Ferskener	2-3 uker	-
ananas	1 uke	-
Annen fersk frukt	3-5 dager	9-12 måneder

## Grønnsaker

Produkt	Kjøleskap	Fryser
Asparges	2-3 dager	-
Brokkoli, rosenkål, grønne erter, sopp	3-5 dager	-
Kål, blomkål, selleri, agurk, salat	1 uke	-
Gulrøtter, beter, reddiker	2 uker	-

---

## Informasjon om modellen og bestilling av ekstradeler

---

### Informasjon om modellen

Slik får du tilgang til EPREL-registreringen av modellen:

1. Gå til <https://eprel.ec.europa.eu>
2. Hent modellidentifikasjonen fra energimerket til produktet, og skriv den i søkefeltet
3. Informasjon om energimerking av modellen vises

### Informasjon om deler

- Minimumsperiode for levering av nødvendige ekstradeler
  - 7 år: termostater, temperatursensorer, kretskort og lyskilder, dørhåndtak, dørhengsler, brett, kurver (bokser og skuffer)
  - 10 år: dørpakninger
- Minimum garantitid fra leverandøren er 24 måneder.
- Informasjon om bestilling av ekstradeler, direkte eller via andre kanaler formidlet av produsenten, importøren eller en annen autorisert representant
- Du kan finne informasjon om profesjonell reparasjon på <http://samsung.com/support>.  
Du kan finne bruksanvisningen på <http://samsung.com/support>.

# Notat

---

# Notat

---

### Kontakt SAMSUNG WORLD WIDE

Hvis du har spørgsmål eller kommentarer som er relatert til Samsung-produkter, kontakter du SAMSUNG-kundeservicesenter.

Land	Kontaktsenter	Nettsted
NORWAY	21629099	<a href="http://www.samsung.com/no/support">www.samsung.com/no/support</a>
DENMARK	707 019 70	<a href="http://www.samsung.com/dk/support">www.samsung.com/dk/support</a>
FINLAND	030-6227 515	<a href="http://www.samsung.com/fi/support">www.samsung.com/fi/support</a>
SWEDEN	0771 726 786	<a href="http://www.samsung.com/se/support">www.samsung.com/se/support</a>



DA68-04277P-00



# Jääkaappi

## Käyttöopas

RS68A\*\*/RS6GA\*\*/RS67A\*\*/RS6JA\*\*/RS66A\*\*/RS6KA\*\*

**SENA** Itsenäinen kodinkone

**SAMSUNG**

# Sisällysluettelo

<b>Turvallisuusohjeet</b>	<b>4</b>
Tärkeitä tietoja turvallisuusohjeista	4
Tärkeitä turvamerkintöjä ja varotoimenpiteitä:	6
Tärkeitä varotoimenpiteitä	7
Tärkeitä kuljetusta ja sijoituspaikkaa koskevia varoituksia	10
Tärkeitä asennukseen liittyviä varoituksia	10
Asennukseen liittyviä muistutuksia	13
Tärkeitä käyttöön liittyviä varoituksia	14
Käyttöön liittyviä muistutuksia	18
Puhdistamiseen liittyviä muistutuksia	20
Tärkeitä hävittämiseen liittyviä varoituksia	22
Lisävinkkejä oikeanlaiseen käyttöön	22
Sähkö- ja elektroniikkalaiteromua koskevat ohjeet	24
<b>Asentaminen</b>	<b>25</b>
Jääkaapin kuvaus	25
Vaiheittainen asennus	27
Oven irrottaminen sisäänvientiä varten	39
<b>Toiminnot</b>	<b>44</b>
Toimintopaneeli	44
Jääpalakoneen käynnistäminen ja sammuttaminen	47
Vedensuodattimen vaihtohälytyksen nollaaminen tai sivuuttaminen	47
Annostelupaneeli (vain soveltuvissa malleissa)	48
Erikoisominaisuudet	49
<b>Huolto</b>	<b>56</b>
Käsittely ja huolto	56
Puhdistaminen	58
Vaihtaminen	59
<b>Vianmääritys</b>	<b>60</b>
Yleistä	60
Kuuluuko jääkaapista epänormaalia ääntä?	64

---

<b>Liite</b>	<b>66</b>
Turvallisuusohje	66
Asennusohje	66
Lämpötilaohje	67
Tiedot mallista ja varaosien tilaamisesta	71

# Turvallisuusohjeet

Ennen kuin käytät Samsungin uutta jääkaappia, lue tämä käyttöopas huolellisesti, jotta osaisit käyttää laitetta ja sen toimintoja turvallisesti ja tehokkaasti.

## Tärkeitä tietoja turvallisuusohjeista

- Tämän oppaan varoitukset ja turvaohjeet eivät kata kaikkia mahdollisia olosuhteita ja tilanteita.  
On omalla vastuullasi käyttää tervettä järkeä ja toimia varovasti ja huolellisesti, kun asennat, ylläpidät ja käytät tätä laitetta.
- Koska seuraavat käyttöohjeet koskevat useita eri malleja, oman jääkaappisi ominaisuudet saattavat poiketa jonkin verran ohjeissa kuvatuista, eivätkä kaikki varoitusmerkit välttämättä koske omaa laitettasi. Jos sinulla on jotakin kysyttävää, ota yhteyttä lähimpään huoltoliikkeeseen tai etsi ohjeita ja muita tietoja osoitteesta [www.samsung.com](http://www.samsung.com).
- Jäähdytysaineena käytetään joko R-600a:ta tai R-134a:ta. Tarkista tarvittaessa laitteen takana olevasta kompressorikylistä tai sen sisällä olevasta tyyppikilvestä, mitä jäähdytysainetta siinä käytetään. Jos laite sisältää helposti syttyvää kaasua (jäähdytysaine R-600a), pyydä turvalliset hävitysohjeet paikallisilta viranomaisilta.
- Jääkaapin sijoitustilan koko määräytyy sen mukaisesti, kuinka paljon jäähdytysainetta laitteessa käytetään. Näin vältetään herkästi syttyvien kaasun ja ilman yhdistelmien muodostuminen, jos jäähdytyspiirissä tapahtuu vuoto.
- Älä milloinkaan käynnistä laitetta, jos se näyttää olevan jotenkin vaurioitunut. Pyydä epäselvissä tilanteissa neuvoja jälleenmyyjältä. Huoneessa on oltava 1 m<sup>3</sup> tilaa jokaista 8 grammaa laitteen sisällä olevaa R-600a-jäähdytysainetta kohden. Omassa laitteessasi käytetyn jäähdytysaineen määrä on kerrottu laitteen sisällä olevassa tyyppikilvessä.



- 
- Jos jäähdytysainetta pääsee roiskumaan ulos putkista, se voi syttyä palamaan tai vaurioittaa silmiä. Jos jäähdytysainetta pääsee vuotamaan putkesta, älä käytä avotulta, siirrä kaikki herkästi syttyvät aineet pois laitteen läheisyydestä ja tuuleta tilat välittömästi.
    - Jos et noudata tätä ohjetta, seurauksena saattaa olla tulipalo tai räjähdys.
  - Vältä ruokien kontaminoituminen noudattamalla seuraavia ohjeita:
    - Oven pitäminen pitkään auki voi nostaa laitteen sisäosien lämpötilaa huomattavasti.
    - Puhdista säännöllisesti ruokia koskettavat pinnat ja kaikki vedenpoistokohdat.
    - Puhdista vesisäiliöt, jos niitä ei ole käytetty 48 tuntiin: huuhtelee vedensyöttöön liitetty vesijärjestelmä, jos vettä ei ole laskettu 5 päivään.
    - Säilytä raakaa lihaa ja kalaa sopivissa astioissa jääkaapissa, jotta se ei päädy kosketuksiin muiden ruokien kanssa.
    - Kahden tähden pakastuslokerot sopivat valmiiksi jäädytetyn ruoan säilyttämiseen, jäätelön tekemiseen ja säilyttämiseen sekä jääpalojen tekemiseen.
    - Yhden, kahden ja kolmen tähden lokerot eivät sovellu tuoreen ruoan jäädyttämiseen.
    - Jos kylmälaite jätetään tyhjäksi pitkähköksi ajaksi, katkaise sen virta, sulata, puhdista ja kuivaa se ja jätä ovi auki, jotta laitteen sisälle ei pääse muodostumaan hometta.

# Turvallisuusohjeet

---

## Tärkeitä turvamerkintöjä ja varotoimenpiteitä:

---

Noudata kaikkia tässä käyttöoppaassa annettuja turvallisuusohjeita. Tässä käyttöoppaassa käytetään seuraavia turvamerkintöjä:

### **VAROITUS**

Vaarat ja vaaralliset toimenpiteet, jotka saattavat aiheuttaa **vakavia henkilö- tai omaisuusvahinkoja ja/tai kuoleman**.

### **HUOMIO**

Vaarat ja vaaralliset toimenpiteet, jotka saattavat aiheuttaa **vakavia henkilö- ja/tai omaisuusvahinkoja**.

### **HUOM.**

Hyödyllisiä jääkaapin käyttöön ja sen etuihin liittyviä tietoja.

Nämä varoitusmerkit auttavat estämään sinua ja muita loukkaantumasta.

Noudata niitä huolellisesti.

Kun olet lukenut tämän osion, pidä se tallessa tulevaa tarvetta varten.

---

## Tärkeitä varotoimenpiteitä

---



Varoitus; tulipalonvaara/herkästi syttyvät aineet

### **VAROITUS**

- Varmista, että virtajohto ei ole tarttunut mihinkään tai vaurioitunut, kun asetat laitteen paikalleen.
  - Älä käytä monipistorasioita tai kannettavia virtalähteitä laitteen takana.
  - Käytä laitteessa vain juomakelpoista vettä.
  - Vesiliitäntä on yhdistettävä juomakelpoiseen veteen.
  - Pidä laitteen omat tai asennuskalusteen ilmanvaihtoaukot vapaina.
  - Älä yritä nopeuttaa sulatusprosessia millään mekaanisilla laitteilla tai muillakaan sellaisilla tavoilla, joita valmistaja ei ole erikseen suositellut.
  - Varo vaurioittamasta laitteen jäähdytyspiiriä.
  - Älä käytä laitteen ruoansäilytystiloissa mitään muita kodinkoneita, elleivät ne ole valmistajan suosittamaa tyyppiä.
- 
- Tätä laitetta ei ole tarkoitettu fyysisesti tai psyykkisesti rajoittuneiden eikä kokemattomien henkilöiden (esim. lasten) käytettäväksi, ellei heidän turvallisuudestaan vastaava henkilö ole läsnä tai opastanut heitä käyttämään laitetta oikein.
  - Tätä laitetta saavat käyttää yli 8-vuotiaat lapset sekä fyysisesti tai psyykkisesti rajoittuneet ja kokemattomat henkilöt, jos käyttöä valvotaan tai jos heille on annettu ohjeet laitteen turvalliseen käyttöön ja he ymmärtävät käyttöön liittyvät vaarat. Lapset eivät saa leikkiä laitteella. Lapset eivät saa puhdistaa tai ylläpitää laitetta ilman valvontaa. 3-8-vuotiaat lapset saavat asettaa tuotteita kylmälaitteisiin ja poistaa tuotteita niistä.

# Turvallisuusohjeet

---

- Jos laitteen virtajohto on vaurioitunut, valmistajan, sen valtuuttaman huoltoliikkeen tai muun pätevän ammattilaisen on vaihdettava johto, jotta vaaratilanteilta voitaisiin välttyä.
- Pistorasian on oltava käden ulottuvilla, jotta laite voidaan hätätilanteessa irrottaa nopeasti sähköverkosta.
  - Se ei saa olla laitteen takana.
- Älä säilytä tässä laitteessa räjähtäviä aineita, kuten aerosolipakkauksia, joissa on tulenarkaa ponneainetta.
- Jos käyttämässäsi laitteessa on LED-valo, älä pura lampun suojusta ja LED-valoa itse.
  - Ota yhteyttä Samsungin huoltoon.
  - Käytä vain valmistajan tai sen huoltoliikkeen toimittamia LED-valoja.
- Vanhojen letkujen sijaan on käytettävä laitteen mukana tulevia uusia letkuja.
- Jääkaapin vesiliitântä on yhdistettävä juomakelpoiseen veteen. Jotta jääpalakone toimisi oikein, vedenpaineen on oltava 206-861 kPa (30-125 psi).
- Jotta laite hyödyntäisi kuluttamansa energian mahdollisimman tehokkaasti, kaikki sen sisällä olevat osat, esimerkiksi laatikot, lokerot ja hyllyt, tulisi pitää niissä paikoissa, joissa ne toimitettaessa olivat.
- Laite toimii energiatehokkaimmalla tavalla, jos jätät kaikki hyllyt, laatikot ja korit alkuperäisille paikoilleen.

## Energiankulutuksen minimoiminen

- Asenna laite viileisiin, kuiviin tiloihin, joissa on kunnollinen ilmanvaihto.
- Varmista, ettei laite altistu suoralle auringonvalolle. Älä milloinkaan sijoita laitetta suoran lämmönlähteen (esim. lämpöpatterin) läheisyyteen.
  - Energiansäästösyistä suosittelemme, että laitteen ilmanvaihtoaukkoja tai -ritilöitä ei tukita.
  - Anna lämpimän ruoan jäähtyä, ennen kuin laitat sen laitteen sisälle.



- Sulata pakasteet jääkaapissa. Voit hyödyntää pakasteiden viileyttä jääkaapissa olevien ruokien viilentämiseen.
- Älä pidä laitteen ovea auki liian kauan, kun säilöt ruokaa tai otat ruokatavaroita pois laitteesta.
- Mitä vähemmän aikaa ovi on auki, sitä vähemmän jäätä pakastimeen muodostuu.
- Puhdista jääkaapin takaosa säännöllisesti. Pöly lisää laitteen energiankulutusta.
- Älä aseta lämpötilaa tarpeettoman kylmäksi.
- Varmista riittävä ilmankierto jääkaapin pohjan ja lattian välissä sekä jääkaapin takana. Älä peitä ilmanvaihtoaukkoja.
- Jätä vapaata tilaa laitteen vasemmalle ja oikealle puolelle, taakse sekä yläpuolelle. Tämä auttaa vähentämään energiankulutusta ja pitää sähkölaskut pienempinä.

**Tämä laite on tarkoitettu kotitalouskäyttöön ja sitä vastaaviin käyttötilanteisiin, esimerkiksi**

- kauppojen, toimistojen ja muiden työpaikkojen henkilökunnan ruokailutiloihin
- maataloille, hotellien ja motellien asiakkaille ja muihin asuintiloja vastaaviin ympäristöihin
- majatalotyyppeihin ympäristöihin
- pitopalveluille ja muuhun ei-vähittäiskauppakäyttöön.



# Turvallisuusohjeet

---

## Tärkeitä kuljetusta ja sijoituspaikkaa koskevia varoituksia

---

### **VAROITUS**

- Laitetta on kuljetettava ja se on asennettava varovasti, jotta mitkään jäähdytyspiirin osat eivät vaurioituisi.
  - Jos jäähdytysainetta pääsee vuotamaan putkesta, se voi syttyä palamaan tai vaurioittaa silmiä. Jos havaitset vuodon, älä käytä avotulta tai mitään muutakaan, mikä voi sytyttää kaasun palamaan. Tuuleta laitteen sijoitustilaa useiden minuuttien ajan.
  - Tässä laitteessa on pieni määrä isobutaanijäähdytysainetta (R-600a). Se on ympäristöystävällinen kaasu, mutta syttyy kuitenkin helposti palamaan. Laitetta on kuljetettava ja se on asennettava varovasti, jotta mitkään jäähdytyspiirin osat eivät vaurioituisi.
- Jääkaapin takana olevaan vesiletkuun ei saa koskea kaapin kuljetuksen ja asennuksen aikana.
  - Tämä saattaa vaurioittaa jääkaappia, jolloin veden annostelijaa ei voida käyttää.

## Tärkeitä asennukseen liittyviä varoituksia

---

### **VAROITUS**

- Älä asenna jääkaappia kosteaan tilaan tai muuhun sellaiseen paikkaan, jossa se voi joutua kosketuksiin veden kanssa.
  - Jos laitteen elektronisten osien eristys pääsee rapistumaan, seurauksena voi olla sähköisku tai tulipalo.
- Älä altista jääkaappia suoralle auringonvalolle tai muista laitteista, esimerkiksi uuneista tai lämmittimistä säteilevälle lämmölle.



- Älä kytke useita laitteita samaan monipistorasiaan. Jääkaappi tulee aina kytkeä omaan, erilliseen pistorasiaansa, jonka nimellisjännite vastaa jääkaapin arvokilvessä mainittua jännitettä.
  - Näin laitteen suorituskyky pysyy parhaana mahdollisena eivätkä kodin virtapiirit pääse ylikuormittumaan. Ylikuormitus ylikuumentaa johdot ja tämä voi aiheuttaa tulipalon.
- Älä kytke laitteen pistoketta löysään pistorasiaan.
  - Seurauksena voi olla sähköisku tai tulipalo.
- Älä käytä virtajohtoa, jos siinä tai sen jommassakummassa päässä on murtumia, kulumia tai muita vaurioita.
- Älä taivuta virtajohtoa liikaa äläkä aseta sen päälle mitään painavia esineitä.
- Älä vedä virtajohtoa äläkä taivuta sitä liikaa.
- Älä väännä äläkä solmi virtajohtoa.
- Älä ripusta johtoa minkään metalliesineen päälle äläkä aseta johdon päälle painavia esineitä tai pidä johtoa esineiden välissä. Älä myöskään työnnä johtoa laitteen takana olevaan tilaan.
- Kun siirrät jääkaappia, varo, ettei johto pääse kiertymään tai vaurioitumaan.
  - Seurauksena saattaa olla sähköisku tai tulipalo.
- Älä milloinkaan irrota jääkaapin virtajohtoa vetämällä johdosta. Ota aina tiiviisti kiinni pistokkeesta ja vedä se suoraan irti pistorasiasta.
  - Jos johto vaurioituu, seurauksena voi olla oikosulku, tulipalo ja/tai sähköisku.
- Älä käytä aerosolia jääkaapin lähellä.
  - Jääkaapin lähellä käytetty aerosoli voi aiheuttaa räjähdyksen tai tulipalon.
- Älä asenna laitetta lämmittimen tai herkästi syttyvien materiaalien lähelle.
- Älä asenna laitetta paikkaan, jossa voi esiintyä kaasuvuotoja.
  - Seurauksena saattaa olla sähköisku tai tulipalo.

# Turvallisuusohjeet

---

- Jääkaappi tulee ennen käyttöä asentaa oikeanlaiseen paikkaan tässä käyttöoppaassa annettujen ohjeiden mukaisesti.
- Kytke pistoke pistorasiaan oikeassa asennossa siten, että johto osoittaa alaspäin.
  - Jos kytket pistokkeen ylösalaisin, johto voi katketa ja aiheuttaa sähköiskun tai tulipalon.
- Varmista, ettei jääkaapin takaosa pääse litistämään tai vaurioittamaan pistoketta.
- Pidä pakkausmateriaalit poissa lasten ulottuvilta.
  - Lapsi voi tukehtua, jos hän laittaa pakkausmateriaalia päähänsä.
- Älä asenna laitetta kosteaan, rasvaiseen, pölyiseen tai sellaiseen paikkaan, jossa se altistuu suoralle auringonvalolle tai vedelle (esim. sadepisaraille).
  - Jos laitteen elektronisten osien eristys pääsee rapistumaan, seurauksena voi olla sähköisku tai tulipalo.
- Jos jääkaappiin on päässyt pölyä tai vettä, irrota pistoke pistorasiasta ja ota yhteyttä lähimpään Samsung Electronicsin huoltoliikkeeseen.
  - On olemassa tulipalon vaara.
- Älä seiso laitteen päällä äläkä laita sen päälle mitään esineitä (esimerkiksi pyykkiä, palavia kynttilöitä, palavia savukkeita, astioita, kemikaaleja, metalliesineitä tms.).
  - Tämä voi aiheuttaa sähköiskun, tulipalon, laitevikoja tai henkilövahinkoja.
- Kaikki suojamuovit on poistettava, ennen kuin laite kytketään pistorasiaan ensimmäistä kertaa.
- Lasten ei saa antaa leikkiä laitteen ovien säätämiseen käytettävillä lukkorenkailla eikä vesiputken kiinnittimillä.
  - Jos lapsi nielaisee lukkorengaan tai vesiputken kiinnittimen, hän voi tukehtua. Pidä lukkorengaat ja vesiputken kiinnittimet lasten ulottumattomissa.

- Jääkaappi on maadoitettava turvallisesti.
  - Varmista aina ennen jääkaapin osien käsittelyä tai korjaamista, että kaappi on maadoitettu. Sähkövuodot voivat aiheuttaa vaarallisia sähköiskuja.
- Maadoitukseen ei saa milloinkaan käyttää kaasuputkia, puhelinjohtoja tai muita mahdollisia ukkosenjohdattimia.
  - Jääkaappi on maadoitettava, jotta sähkövuotoja ei pääsisi tapahtumaan ja jotta jääkaapin vuotovirta ei aiheuttaisi sähköiskuja.
  - Tämä voi aiheuttaa sähköiskun, tulipalon, räjähdysen tai toimintahäiriöitä.
- Kytke pistoke tiiviisti pistorasiaan. Älä käytä vaurioitunutta pistoketta, virtajohtoa tai löysää pistorasiaa.
  - Seurauksena saattaa olla sähköisku tai tulipalo.
- Jääkaapin sulakkeen saa vaihtaa vain ammattitaitoinen asentaja tai huoltoliike.
  - Jos et noudata tätä ohjetta, seurauksena saattaa olla sähköisku tai henkilövahinkoja.

## Asennukseen liittyviä muistutuksia

### HUOMIO

- Jätä riittävästi tilaa jääkaapin ympärille ja asenna se tasaiselle pinnalle.
  - Jos jääkaappi ei ole suorassa, sen jäähdysteho saattaa heiketä ja käyttöikä lyhentyä.
- Anna laitteen jäähtyä 2-3 tuntia asennuksen ja käynnistämisen jälkeen, ennen kuin täytät sen ruokatarvikkeilla.
- Suosittelemme, että asennutat jääkaapin ammattitaitoisella asentajalla tai huoltoliikkeellä.
  - Jos et noudata tätä ohjetta, seurauksena saattaa olla sähköisku, tulipalo, räjähdys, laitevaurio tai henkilövahinkoja.

# Turvallisuusohjeet

## Tärkeitä käyttöön liittyviä varoituksia

### **VAROITUS**

- Älä kytke pistoketta pistorasiaan kostein käsin.
  - Tämä voi aiheuttaa sähköiskun.
- Älä säilytä laitteen päällä mitään esineitä.
  - Kun avaat tai suljet oven, laitteen päällä olevat esineet voivat pudota ja aiheuttaa henkilö- ja/tai omaisuusvahinkoja.
- Älä työnnä käsiäsi, jalkojasi tai metalliesineitä (esimerkiksi ruokailuvälineitä) jääkaapin alle tai taakse.
  - Tämä voi aiheuttaa sähköiskun tai vahinkoja.
  - Terävät reunat voivat aiheuttaa henkilövahinkoja.
- Älä koske pakastimen sisäseinämiä tai pakasteita kostein käsin.
  - Voit saada paleltuman.
- Älä aseta vettä sisältäviä astioita jääkaapin päälle.
  - Veden läikkyminen voi aiheuttaa sähköiskun tai tulipalon.
- Älä säilytä jääkaapissa tulenarkoja tai helposti syttyviä materiaaleja tai aineita (bentseeniä, ohentimia, propaanikaasua, alkoholia, eetteriä, nestekaasua tms.).
  - Jääkaappi on tarkoitettu vain ruoan säilyttämiseen.
  - Seurauksena saattaa olla tulipalo tai räjähdys.
- Lasten ei saa antaa leikkiä laitteella.
  - Pidä sormet poissa paikoista, joihin ne voivat jäädä puristuksiin. Ovien ja kaappien väliset alueet ovat tarkoituksellisesti ahtaita. Ole varovainen ovia avatessasi, jos lähistöllä on lapsia.
- Sormia ei saa laittaa ovien väliin. Varmista, etteivät lapsetkaan tee niin.
  - Sormia ei saa laittaa oven vasemmalla ja oikealla puolella oleviin rakoihin. Ole varovainen ovia avatessasi, jos sormesi ovat ovien välissä.
- Älä anna lasten roikkua ovessa tai sen lokeroissa. Seurauksena voi olla vakavia henkilövahinkoja.

- Älä päästä lapsia jääkaapin sisälle. He voivat jäädä sinne loukkuun.
- Älä laita käsiäsi laitteen pohjan alle.
  - Terävät reunat voivat aiheuttaa henkilövahinkoja.
- Älä säilytä jääkaapissa lääkkeitä, tieteellistä tutkimusmateriaalia tai tiettyä säilytyslämpötilaa edellyttäviä aineita.
  - Tarkkaa lämpötilanhallintaa edellyttäviä aineita ei saa säilyttää jääkaapissa.
- Jos havaitset kemiallisten aineiden hajua tai savua, irrota pistoke välittömästi pistorasiasta ja ota yhteyttä lähimpään Samsung Electronicsin huoltoliikkeeseen.
- Jos jääkaappiin on päässyt pölyä tai vettä, irrota pistoke pistorasiasta ja ota yhteyttä lähimpään Samsung Electronicsin huoltoliikkeeseen.
  - On olemassa tulipalon vaara.
- Älä anna lasten astua lokeroiden päälle.
  - Lokerot voivat mennä rikki ja lapsi saattaa liukastua.
- Älä jätä jääkaapin ovia auki, kun kukaan ei ole valvomassa laitetta, äläkä anna lasten mennä jääkaapin sisälle.
- Älä anna lasten mennä laitteen lokeroiden sisälle.
  - Lapsi voi satuttaa itsensä tai tukehtua, jos hän ei pääse pois laitteen sisältä.
- Älä laita jääkaappiin liikaa ruokaa.
  - Kun avaat oven, laitteessa olevat tavarat saattavat pudota ja aiheuttaa henkilö- tai omaisuusvahinkoja.
- Älä ruiskuta laitteen pinnalle mitään tulenarkoja aineita, esimerkiksi hyönteismyrkkyä.
  - Paitsi että tällaiset aineet ovat haitallisia terveydelle, ne voivat myös aiheuttaa sähköiskun, tulipalon tai toimintahäiriöitä.
- Älä milloinkaan työnnä sormiasi tai mitään esineitä veden annosteluaukkoon, jääkouruun tai jääpalakoneen säiliöön.
  - Seurauksena voi olla henkilö- tai omaisuusvahinkoja.

# Turvallisuusohjeet

---

- Älä käytä tai säilytä jääkaapin läheisyydessä tai sen sisällä mitään lämpötilaherkkiä aineita, esim. herkästi syttyviä suihkeita tai materiaaleja, hiilihappojäätä, lääkeaineita tai kemikaaleja.
- Älä kuivaa jääkaapin sisätiloja hiustenkuivaimella. Älä poista jääkaappiin mahdollisesti muodostuneita hajuja palavien kynttilöiden avulla.
  - Seurauksena saattaa olla sähköisku tai tulipalo.
- Käytä vesisäiliössä, jääpalalokerossa ja jääpaloissa vain juomakelpoista vettä (puhdistettua tai kivennäisvettä).
  - Älä lisää säiliöön teetä, mehua tai urheilujuomia, sillä ne voivat vaurioittaa jääkaappia.
- Älä seiso laitteen päällä äläkä laita sen päälle mitään esineitä (esimerkiksi pyykkiä, palavia kynttilöitä, palavia savukkeita, astioita, kemikaaleja, metalliesineitä tms.). Tämä voi aiheuttaa sähköiskun, tulipalon, laitevikoja tai henkilövahinkoja. Älä aseta vettä sisältäviä astioita laitteen päälle.
  - Veden läikkyminen voi aiheuttaa sähköiskun tai tulipalon.
- Älä milloinkaan katso pitkään laitteen ultravioletti-LED-valoon.
  - Ultraviolettisäteet voivat rasittaa silmiä.
- Älä aseta hyllyjä ylösalaisin. Hyllyjen pysäyttimet eivät saata toimia.
  - Lasihylly voi pudotessaan aiheuttaa henkilövahinkoja.
- Pidä sormet poissa paikoista, joihin ne voivat jäädä puristuksiin. Ovien ja kaappien väliset alueet ovat tarkoituksellisesti ahtaita. Ole varovainen ovia avatessasi, jos lähistöllä on lapsia.
- Jos havaitset kaasuvuodon, älä käytä avotulta tai mitään muutakaan, mikä voi sytyttää kaasun palamaan. Tuuleta laitteen sijoitustilaa useiden minuuttien ajan.
  - Älä koske laitteeseen tai virtajohtoon.
  - Älä käytä tuuletinta.
  - Kipinät voivat aiheuttaa räjähdyksen tai tulipalon.
- Pullot tulisi pitää mahdollisimman lähekkäin, jotta ne eivät pääsisi putoamaan.



- 
- Tämä laite on tarkoitettu vain ruoan säilyttämiseen kotikäytössä.
  - Älä milloinkaan työnnä sormiasi tai mitään esineitä veden annosteluaukkoon, jääkouruun tai jääpalakoneen säiliöön.
    - Seurauksena voi olla henkilö- tai omaisuusvahinkoja.
  - Älä korjaa, pura tai muuntele jääkaappia itse.
  - Käytä vain tavallisia sulakkeita (kupari- tai rautalankaa yms. ei saa käyttää).
  - Jos jääkaappi täytyy korjata tai asentaa uudelleen, ota yhteyttä lähimpään huoltoliikkeeseen.
    - Jos et noudata tätä ohjetta, seurauksena saattaa olla sähköisku, tulipalo, toimintahäiriö tai henkilövahinkoja.
  - Jos laite haisee palaneelle tai siitä tulee savua, irrota pistoke pistorasiasta välittömästi ja ota yhteyttä lähimpään Samsung Electronicsin huoltoliikkeeseen.
    - Jos et noudata tätä ohjetta, seurauksena voi olla sähköisku tai tulipalo.
  - Irrota pistoke pistorasiasta ennen jääkaapin sisävalon vaihtamista.
    - Muutoin voit saada sähköiskun.
  - Jos sinulla on vaikeuksia vaihtaa muu kuin LED-valo, ota yhteyttä Samsungin huoltoon.
  - Kytke pistoke tiiviisti pistorasiaan.
  - Älä käytä vaurioitunutta pistoketta, virtajohtoa tai löysää pistorasiaa.
    - Seurauksena saattaa olla sähköisku tai tulipalo.

# Turvallisuusohjeet

---

## Käyttöön liittyviä muistutuksia

---

### HUOMIO

- Älä pakasta sulanutta ruokaa uudelleen.
  - Sulatettuihin pakasteisiin muodostuu haitallisia bakteereita nopeammin kuin tuoreeseen ruokaan.
  - Toinen sulatus rikkoo soluja vielä lisää, jolloin nestettä poistuu ruoasta ja sen rakenne muuttuu.
- Älä sulata lihaa huoneenlämmössä.
  - Turvallisuus riippuu siitä, onko raakaa tuotetta käsitelty oikein.
- Älä laita lasipulloja tai hiilihapollisia juomia pakastimeen.
  - Astia saattaa jäättyä ja aiheuttaa rikkoutuessaan henkilövahinkoja.
- Käytä vain jääkaapin mukana toimitettua jääpalakonetta.
- Jos olet pitkään poissa kotoa (esimerkiksi lomalla) eikä veden- tai jääpalanannostelijaa käytetä tuona aikana, sulje vesiventtiili.
  - Muutoin vesi voi vuotaa.
- Jos jääkaappia ei käytetä pitkään aikaan (yli 3 viikkoon), tyhjennä se, poista myös jässäiliö ja irrota pistoke pistorasiasta, sulje vesiventtiili, pyyhi ylimääräinen kosteus pois laitteen sisäseinämiltä ja jätä ovet auki, jottei laitteeseen muodostuisi pahaa hajua tai hometta.
- Jotta laitteen suorituskyky olisi paras mahdollinen:
  - Älä aseta ruokia liian lähelle jääkaapin takaosan ilmanvaihtoaukkoja, sillä jääkaapin sisäinen ilmanvaihto saattaa estyä.
  - Kääri ruoat oikeanlaisiin pakkauksiin tai käytä ilmatiiviitä rasioita, ennen kuin laitat ruokatavaroita jääkaappiin.
  - Kiinnitä huomiota pakastettavien ruokien enimmäissäilytysaikoihin ja viimeisiin käyttöpäiviin.

- Jääkaapin johtoa ei tarvitse irrottaa pistorasiasta, jos olet poissa alle kolme viikkoa. Jos kuitenkin olet poissa yli kolme viikkoa, poista laitteesta kaikki ruoat ja jääsäiliön jää, irrota pistoke pistorasiasta, sulje vesiventtiili, pyyhi ylimääräinen kosteus pois laitteen sisäseinämiltä ja jätä ovet auki, jottei laitteeseen muodostuisi pahaa hajua tai hometta.
- Takuu ja muutokset.
  - Samsungin takuu ei kata mitään ulkopuolisten tähän kodinkoneeseen tekemiä muutoksia eikä Samsung ole vastuussa mistään sellaisista turvallisuuteen liittyvistä ongelmista, joita ulkopuolisten tekemät muutokset voivat aiheuttaa.
- Jääkaapin sisällä olevia ilmanvaihtoaukkoja ei saa tukkia.
  - Jos jääkaapin ilmanvaihtoaukot tukitaan - erityisesti muovipussilla - kaappi saattaa viiletä liikaa. Jos viileneminen jatkuu liian kauan, vedensuodatin voi mennä rikki ja aiheuttaa vuodon.
- Käytä vain jääkaapin mukana toimitettua jääpalakonetta.
- Pyyhi laitteen sisältä pois kaikki ylimääräinen kosteus ja jätä ovet auki.
  - Muutoin laitteen sisälle voi muodostua pahaa hajua tai hometta.
- Jos jääkaappi irrotetaan sähköverkosta, on odotettava vähintään 5 minuuttia, ennen kuin se kytketään verkkoon uudelleen.
- Jos jääkaappi kastuu, irrota pistoke pistorasiasta ja ota yhteyttä lähimpään Samsung Electronicsin huoltoliikkeeseen.
- Älä kohdista lasipintoihin iskuja tai liikaa voimaa.
  - Jos lasi menee rikki, se voi aiheuttaa henkilö- ja/tai omaisuusvahinkoja.
- Täytä vesisäiliö ja jääpalalokero vain juomakelpoisella vedellä (hanavesi, kivennäisvesi tai puhdistettu vesi).
  - Älä kaada säiliöön teetä tai urheilujuomia. Tämä saattaa vaurioittaa jääkaappia.
- Varo, etteivät sormesi juutu laitteen osiin.
- Jos jääkaappi vuotaa, ota yhteyttä lähimpään huoltoliikkeeseen.
  - Vaarana voi olla sähköisku tai tulipalo.



# Turvallisuusohjeet

---

- Älä säilytä kasviöljyä jääkaapin ovilokeroissa. Öljy saattaa jähmettyä, jolloin siitä tulee pahanmakuista ja sitä on hankala käyttää. Lisäksi avonainen pullo voi vuotaa, ja ovilokero saattaa murtua vuotaneen öljyn vaikutuksesta. Kun öljypullo on avattu, sitä pitäisi säilyttää viileässä paikassa suojassa auringonvalolta, esimerkiksi kaapissa tai ruokakomerossa.
  - Kasviöljyjä ovat oliiviöljy, maissiöljy, rypsiöljy yms.

## Puhdistamiseen liittyviä muistutuksia

---

### HUOMIO

- Älä suihkuta vettä suoraan jääkaapin sisä- tai ulkopinnoille.
  - Vaarana voi olla sähköisku tai tulipalo.
- Älä kuivaa jääkaapin sisätiloja hiustenkuivaimella.
- Älä poista jääkaappiin mahdollisesti muodostuneita hajuja palavien kynttilöiden avulla.
  - Seurauksena saattaa olla sähköisku tai tulipalo.
- Älä ruiskuta puhdistusainetta suoraan laitteen näyttöön.
  - Näyttöön painetut tekstit saattavat kulua pois.
- Jos laitteen sisälle on päässyt jotakin sinne kuulumatonta ainetta, esimerkiksi vettä, irrota virtajohto pistorasiasta ja ota yhteyttä lähimpään huoltoliikkeeseen.
  - Jos et noudata tätä ohjetta, seurauksena saattaa olla sähköisku tai tulipalo.
- Poista lika ja pöly pistokkeen piikeistä puhtaalla, kuivalla liinalla. Älä käytä pistokkeen puhdistamiseen märkää tai kosteaa liinaa.
  - Muutoin seurauksena voi olla sähköisku tai tulipalo.
- Älä puhdista laitetta suihkuttamalla sen päälle vettä.



- Älä käytä puhdistamiseen bentseeniä, ohennusaineita, Cloroxia tai kloridia.
  - Ne voivat vaurioittaa laitteen pintaa ja aiheuttaa tulipalon.
- Älä milloinkaan työnnä sormiasi tai mitään esineitä laitteen annosteluaukkoon.
  - Seurauksena voi olla henkilö- tai omaisuusvahinkoja.
- Irrota laitteen virtajohto pistorasiasta ennen puhdistamista ja huoltoa.
  - Jos et noudata tätä ohjetta, seurauksena saattaa olla sähköisku tai tulipalo.
- Puhdista jääkaappi lämpimään veteen kastetulla puhtaalla pesusienellä tai puhdistusliinalla ja miedolla puhdistusaineella.
- Älä käytä laitteen ulkopintoihin (ovet ja runko), muoviosiin, ovi- ja sisäpintoihin ja tiivisteisiin hankaavia tai voimakkaita puhdistusaineita, kuten ikkunasuihkeita, hankausaineita, tulenarkoja nesteitä, suolahappoa, puhdistusvaahtoa, pesutiivisteitä, valkaisuaineita tai öljypitoisia puhdistusaineita.
  - Tällaiset aineet voivat vaurioittaa pintoja.
- Älä puhdista lasihyllyjä tai -suojuksia lämpimällä vedellä niiden ollessa kylmiä. Lasihyllyt ja -suojukset voivat mennä rikki äkillisten lämpötilanvaihtelujen vuoksi tai jos ne iskeytyvät johonkin tai putoavat.

# Turvallisuusohjeet

## Tärkeitä hävittämiseen liittyviä varoituksia

### **VAROITUS**

- Hävitä laitteen pakkausmateriaalit ympäristöystävällisellä tavalla.
- Ennen kuin hävität laitteen, varmista, etteivät mitkään jääkaapin takana olevista putkista ole rikki.
- Jäähdytysaineena käytetään joko R-600a:ta tai R-134a:ta. Tarkista tarvittaessa laitteen takana olevasta kompressorikyltistä tai jääkaapin sisällä olevasta tyyppikilvestä, mitä jäähdytysainetta jääkaapissa käytetään. Jos jääkaappi sisältää helposti syttyvää kaasua (jäähdytysaine R-600a), pyydä turvalliset hävitysohjeet paikallisilta viranomaisilta.
- Kun hävität jääkaappia, irrota ovet sekä niiden tiivisteet ja salvat, jotta lapset tai eläimet eivät voisi jäädä loukkuun kaapin sisään. Lasten ei saa antaa leikkiä laitteella. Jos lapsi juuttuu laitteen sisään, hän voi satuttaa itsensä tai tukehtua kuoliaaksi.
  - Jos lapsi juuttuu laitteen sisään, hän voi saada vammoja tai tukehtua kuoliaaksi.
- Laitteen eristykseen on käytetty syklopentaania. Eristysmateriaalin kaasut edellyttävät erityiskäsittelyä, kun laite hävitetään. Pyydä ympäristön kannalta turvalliset hävitysohjeet paikallisilta viranomaisilta.
- Pidä kaikki pakkausmateriaalit poissa lasten ulottuvilta, sillä ne saattavat olla vaarallisia lapsille.
  - Jos lapsi laittaa pussin päähänsä, hän saattaa tukehtua.

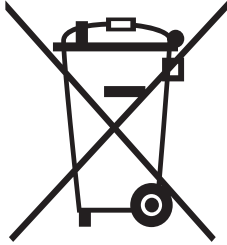
## Lisävinkkejä oikeanlaiseen käyttöön

- Selvitä sähkökatkoksen sattuessa sähkölaitokselta, kuinka kauan katkos tulee kestämään.
  - Jos katkos kestää enintään tunnin tai pari, se ei tavallisesti vaikuta jääkaapin lämpötilaan. Vältä kuitenkin laitteen ovien avaamista sähkökatkoksen aikana.

- 
- Jos sähkökatkos kestää yli 24 tuntia, poista ja hävitä kaikki pakasteet.
  - Jääkaappi saattaa toimia epävakaasti (pakasteet voivat sulaa tai pakastimen sisälämpötila nousta liikaa), jos sitä säilytetään pitkän aikaa alemmassa kuin sille tarkoitettussa lämpötilassa.
  - Joidenkin ruoka-aineiden säilyttäminen jääkaapissa voi niiden ominaisuuksien vuoksi vaikuttaa haitallisesti niiden säilyvyyteen.
  - Laite on jäätymätön, joten sitä ei tarvitse sulattaa erikseen. Tämä tehdään automaattisesti.
  - Lämpötilan kohoaminen sulatuksen aikana vastaa ISO-vaatimuksia. Jos haluat välttää pakasteiden turhan lämpenemisen sulatuksen aikana, kääri pakasteet useampaan kerrokseen sanomalehtipaperia.
  - Älä pakasta täysin sulaneita ruokia uudelleen.
  - Kahden tähden osioissa tai kahdella tähtimerkillä (\*\*) merkityillä alueilla lämpötila on hieman korkeampi kuin pakastimen muissa osissa. Kahden tähden osiot tai alueet perustuvat ohjeisiin ja olosuhteisiin.

# Turvallisuusohjeet

## Sähkö- ja elektroniikkalaiteromua koskevat ohjeet



Tuotteen turvallinen hävittäminen (elektroniikka ja sähkölaitteet)

(Jätteiden lajittelua käyttävät maat)

Oheinen merkintä tuotteessa, lisävarusteissa tai käyttöohjeessa merkitsee, että tuotetta tai lisävarusteina toimitettavia sähkölaitteita (esim. laturia, kuulokkeita tai USB kaapelia) ei saa hävittää kotitalousjätteen mukana niiden käyttöiän päätyttyä. Virheellisestä jätteenkäsittelystä ympäristölle ja terveydelle aiheutuvien haittojen välttämiseksi tuote ja lisävarusteet on erotettava muusta jätteestä ja kierrätettävä kestävän kehityksen mukaista uusiokäyttöä varten.

Kotikäyttäjät saavat lisätietoja tuotteen ja lisävarusteiden turvallisesta kierrätyksestä ottamalla yhteyttä tuotteen myyneeseen jälleenmyyjään tai paikalliseen ympäristöviranomaiseen.

Yrityskäyttäjien tulee ottaa yhteyttä tavarantoimittajaan ja selvittää hankintasopimuksen ehdot. Tuotetta tai sen lisävarusteita ei saa hävittää muun kaupallisen jätteen seassa.

Lisätietoja Samsungin ympäristösitoumuksista ja tuotekohtaisista lainsäädännöllisistä velvollisuuksista (esim. REACH ja WEEE tai akut) on kestävää toimintaa koskevalla sivulla sivustossamme [www.samsung.com](http://www.samsung.com)

(Koskee vain Euroopassa ja Yhdistyneessä kuningaskunnassa myytäviä tuotteita)



# Asentaminen

Jääkaappi on vahinkojen välttämiseksi asennettava tarkalleen näiden ohjeiden mukaisesti.

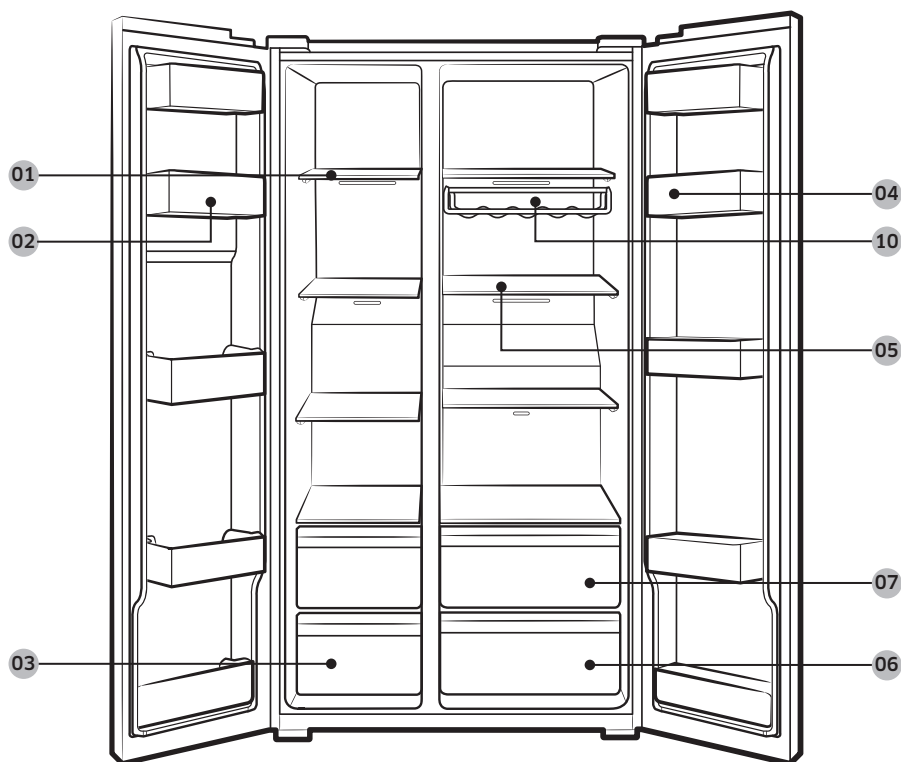
## ⚠ VAROITUS

- Käytä jääkaappia tässä oppaassa kuvatulla tavalla ja vain siihen tarkoitukseen, johon laite on suunniteltu.
- Huoltotyöt saa tehdä vain ammattitaitoinen asentaja.
- Hävitä laitteen pakkausmateriaalit paikallisten määräysten mukaisesti.
- Sähköiskujen välttämiseksi virtajohto on irrotettava pistorasiasta ennen huoltoa tai varaosien vaihtoa.

## Jääkaapin kuvaus

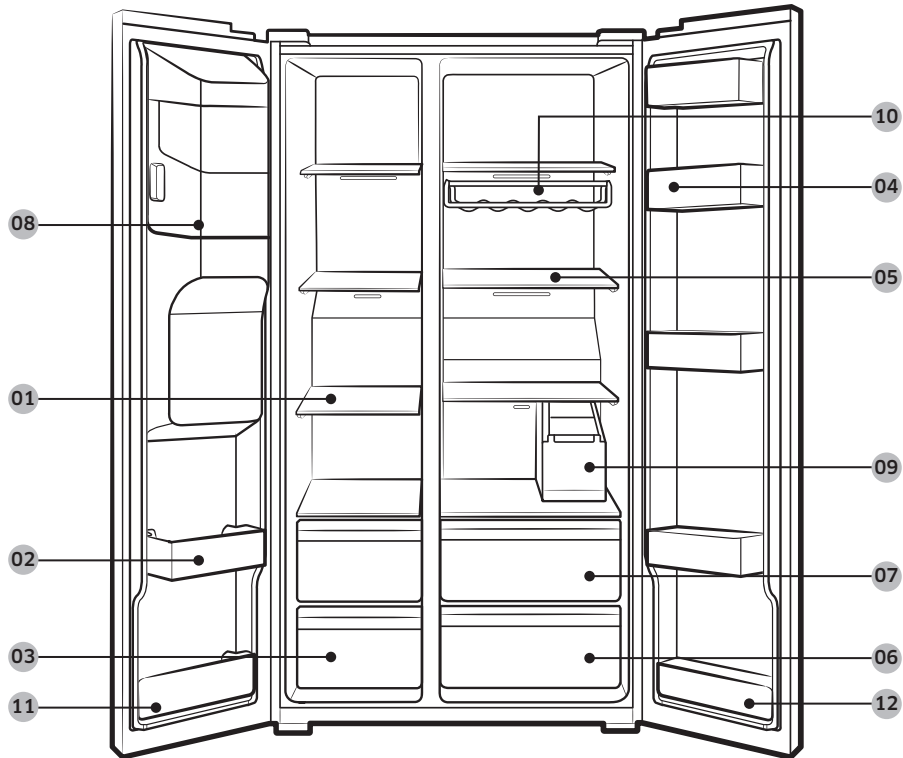
Oma jääkaappisi saattaa mallista tai käyttömaasta riippuen olla erilainen kuin kuvassa.

### Tavalliset mallit



# Asentaminen

Mallit, joissa on annostelija



**01** Pakastimen hyllyt

**02** Monitoimipakastelokero

**03** Kuivaruokien ja lihan säilytyslokero

**04** Kylmälokero

**05** Jääkaapin hyllyt

**06** Vihanneslokero

**07** Monitoimilokero

**08** Jääpalakoneen säiliö \*\*

**09** Vesisäiliö \*

**10** Viiniteline \*

**11** Alempi pakastelokero

**12** Alempi kylmälokero

\* Vain soveltuviissa malleissa

\*\* Vain annostelijalla varustetuissa malleissa

---

 **HUOM.**

Munakotelo voi olla erilainen eri malleissa.

 **HUOMIO**

Tavallisissa malleissa pakastimen hyllyjen paikkaa ei saa vaihtaa. Pakastimen hyllyt ovat eripituisia, joten jos niiden paikkaa vaihdetaan, laite voi vaurioitua, kun ovi suljetaan.

## Vaiheittainen asennus

---

### VAIHE 1 Valitse asennuspaikka

---

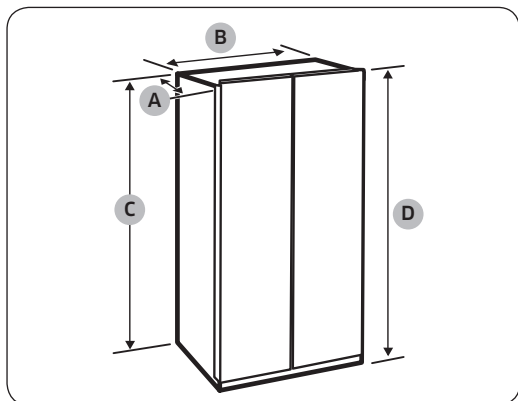
Asennuspaikkaa koskevat vaatimukset:

- Kestävä, tasainen pinta ilman mattoa tai sellaisia lattiamateriaaleja, jotka voivat estää ilmanvaihdon.
- Etäällä suorasta auringonvalosta.
- Riittävästi tilaa oven avaamiseen ja sulkemiseen.
- Kaukana lämmönlähteistä.
- Riittävästi tilaa huoltotöille.
- Lämpötilarajat: 5-43 °C.

# Asentaminen

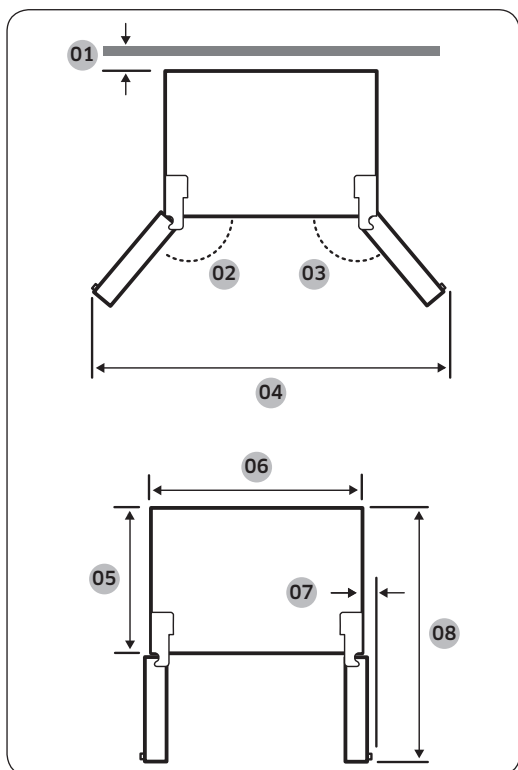
## Vapaa tila

Tarkista asennuksen tilavaatimukset alla olevista kuvista ja taulukosta.



Syvyys "A"	716
Leveys "B"	912
Korkeus "C"	1746
Kokonaiskorkeus "D"	1780

(yksikkö: mm)

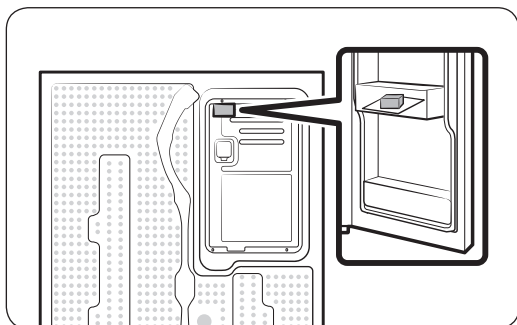


Malli	RS67A8* RS66A8* RS6JA8* RS6KA8*	RS68A8* RS6GA8*
01	yli 50 mm suositellaan	
02	165°	
03	170°	
04	1739 mm	1730 mm
05	610 mm	
06	912 mm	
07	30 mm	
08	1165 mm	

### HUOM.

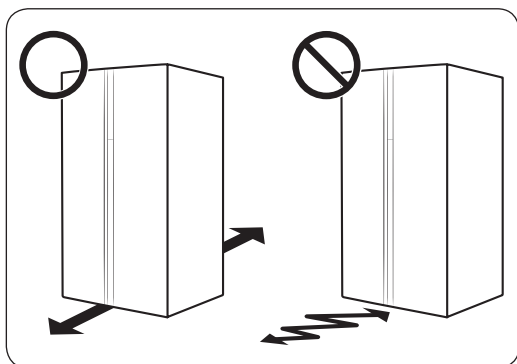
Yllä olevassa taulukossa mainitut mitat voivat vaihdella mittaustavasta riippuen.

## VAIHE 2 Väliskappaleet (vain soveltuvissa malleissa)



1. Avaa ovi ja paikanna laitteen mukana toimitettu väliskappale.
2. Avaa väliskappaleen pakkaus ja kiinnitä kappale jääkaapin taakse kuvassa näytetyllä tavalla. Kappale helpottaa takaseinän ilmanvaihtoa ja säästää sähköä.

## VAIHE 3 Lattia



- Jääkaapin asennusalustan on kestävä täyden jääkaapin paino.
- Voit suojata lattiaa asettamalla suuren pahvinpalan jääkaapin jalkojen alle.
- Kun jääkaappi on lopullisella paikallaan, älä siirrä sitä, jollei se ole välttämätöntä. Tämä on tärkeää lattian suojaamiseksi. Voit tarvittaessa käyttää paksua paperia tai kangasta siirtoalueen suojana.

### HUOM.

Jos jääkaappi ei mahdu sisään ovesta, lue Asentaminen-luvun osiossa **Oven irrottaminen sisäänvientiä varten** annetut ohjeet.

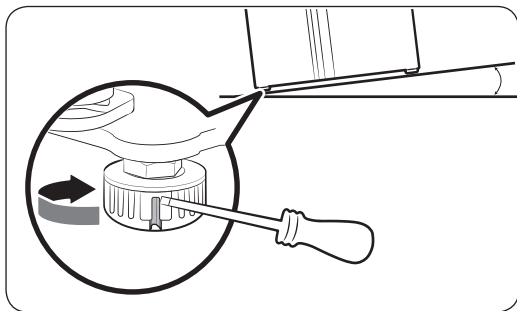
# Asentaminen

## VAIHE 4 Säädä säätäjalkoja

### HUOMIO

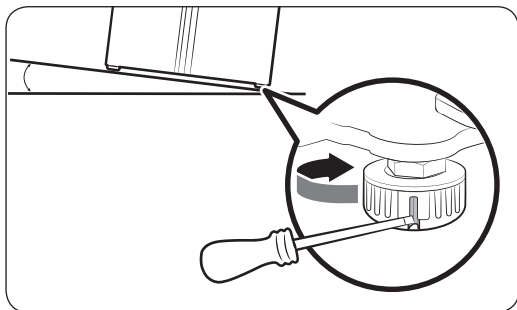
- Jääkaappi on tasapainotettava tasaiselle, kestäväälle lattialle. Jos et noudata tätä ohjetta, jääkaappi voi vaurioitua tai aiheuttaa henkilövahinkoja.
- Jääkaapin on oltava tyhjä tasapainottamisen aikana. Varmista, ettei jääkaapin sisällä ole ruokaa.
- Säädä etuosa turvallisuussyistä hieman takaosaa korkeammalle.

Jääkaappi voidaan tasapainottaa käyttämällä etujaloissa olevaa tasapainotusruuvia (säädintä). Tee tasapainotus litteäpäisellä ruuvimeisselillä.



### Pakastinpuolen korkeuden säätäminen:

Aseta litteäpäinen ruuvimeisseli pakastinpuolen etujalansäätimeen. Voit nostaa korkeutta kääntämällä säädintä myötäpäivään ja laskea sitä kääntämällä säädintä vastapäivään.



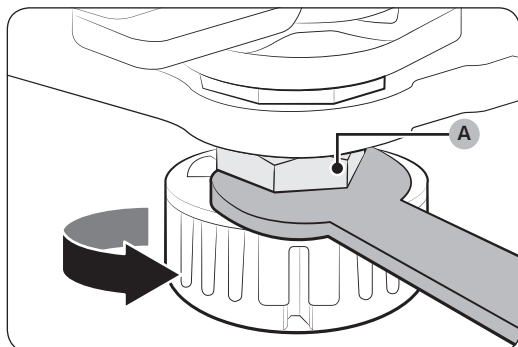
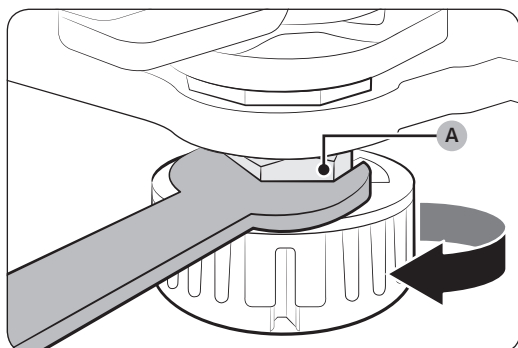
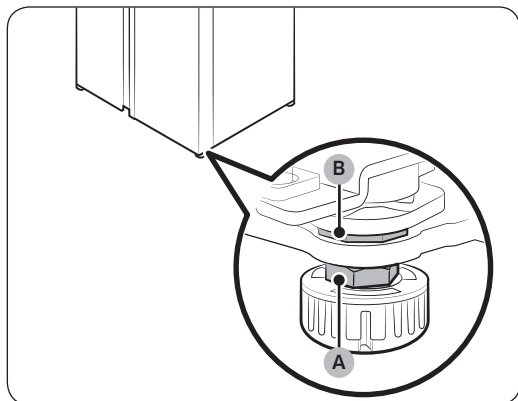
### Jääkaappipuolen korkeuden säätäminen:

Aseta litteäpäinen ruuvimeisseli jääkaappipuolen etujalansäätimeen. Voit nostaa korkeutta kääntämällä säädintä myötäpäivään ja laskea sitä kääntämällä säädintä vastapäivään.

## VAIHE 5 Säädä oven korkeus ja rako

### Oven korkeuden säätäminen

Oven korkeutta voidaan säätää sen alaosassa edessä olevilla puristusmutterilla ja korkeusmutterilla.

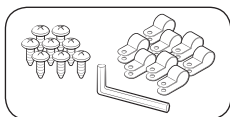


1. Avaa säädettävä ovi ja paikanna sen alaosassa edessä olevat kaksi mutteria (A) ja (B).
2. Löysää puristusmutteri (A) kääntämällä sitä myötäpäivään 19 mm:n mutteriavaimella (kuuluu toimitukseen). Avaa ovi ja käsittele sen sisäpuolta seuraavasti:
  - Nosta sitä kääntämällä korkeusmutteria (B) vastapäivään.
  - Laske sitä alemmaksi kääntämällä korkeusmutteria (B) myötäpäivään.
3. Kun olet valmis, kiristä puristusmutteri (A) kääntämällä sitä vastapäivään.

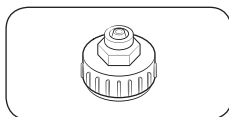
# Asentaminen

## VAIHE 6 Vesiannostelijan putken kytkeminen (vain soveltuviissa malleissa)

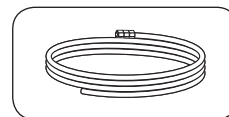
Tarvittavat osat ja työkalut



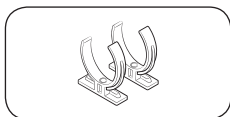
Vesiputken kiinnitin ja ruuvit



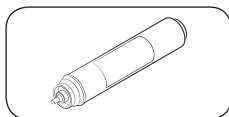
Sovitin (24 mm)



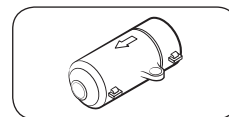
Vesiputki



Vedensuodattimen kiinnike

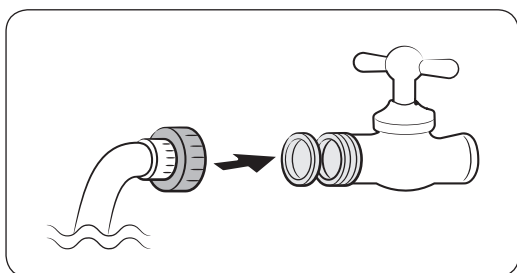


Vedensuodatin



Vastaventtiili

Asentaminen (ulkoinen annosteluputki)



1. Asenna vesijohto sovittimia käyttäen.
2. Sulje ensin päävedensyöttö ja sen jälkeen vesihana.
3. Kiinnitä sovitin kylmävesihanaan.

### ⚠ HUOMIO

- Varmista, että sovitin kiinnitetään kylmävesihanaan. Jos sovitin kiinnitetään kuumavesihanaan, vedensuodatin voi mennä tukkoon eikä saata toimia oikein.
- Jääkaapin takuu ei kata vesiliitännän asennusta. Vesiliitäntä asennetaan omalla kustannuksellasi, paitsi jos asennus sisältyy jälleenmyyntihintaan.
- Samsung ei vastaa vesiliitännän asennuksesta. Jos vesiliitäntä vuotaa, ota yhteyttä sen asentajaan.
- Vesiliitännän saa korjata vain pätevä ammattilainen. Jos vuotoja esiintyy, ota yhteyttä lähimpään Samsungin huoltoon tai vesiliitännän asentajaan.



## VAIHE 7 Kytke vedenotto (vain soveltuviissa malleissa)

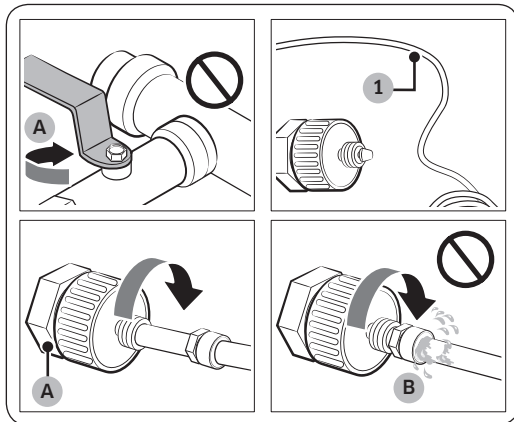
### ⚠ HUOMIO

- Vesiliitännät saa tehdä vain ammattitaitoinen asentaja.
- Jääkaapin takuu ei kata vesiliitännän asennusta. Vesiliitäntä asennetaan omalla kustannuksellasi, paitsi jos asennus sisältyy jälleenmyyntihintaan.
- Samsung ei vastaa vesiliitännän asennuksesta. Jos vesiliitäntä vuotaa, ota yhteyttä sen asentajaan.

### Kylmävesiputken kytkeminen vedensuodattimen letkuun

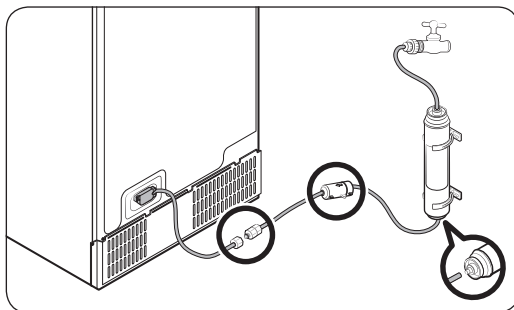
### ⚠ HUOMIO

- Varmista, että vedensuodattimen letku kytketään juomakelpoista kylmää vettä käyttävään putkeen. Jos letku kytketään kuumavesijohtoon, vedensuodatin saattaa toimia väärin.



A. Sulje päävedensyöttö

B. Ei rakoa



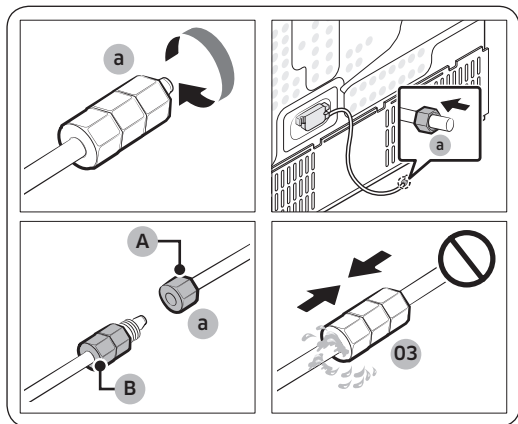
1. Sulje vedensyöttö pääventtiilistä.
2. Paikanna juomakelpoisen kylmävesiliitännän putki (1).
3. Tee liitäntä vesiputkeen vesiliitännän asennusohjeiden mukaisesti.

### 📄 HUOM.

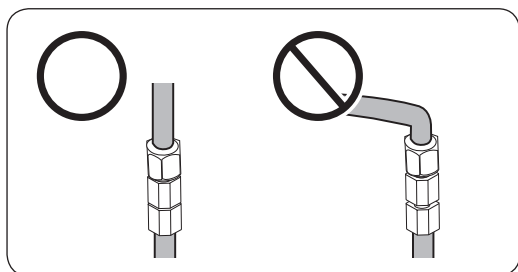
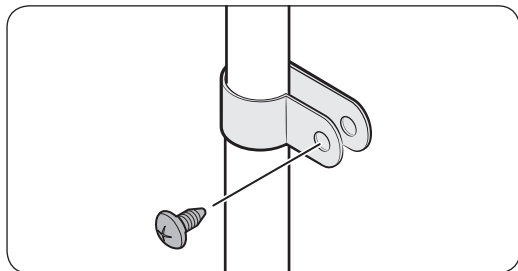
Vanhoiden letkujen sijaan on käytettävä laitteen mukana tulevia uusia letkuja.

# Asentaminen

## Vedensuodattimen letkun kytkeminen vesiliitäntään



- A. Laitteen vesiputki  
B. Pakkauksen vesiputki



## Vesiliitäntän korjaaminen

### ⚠ HUOMIO

Vesiliitäntän saa korjata vain pätevä ammattilainen. Jos vuotoja esiintyy, ota yhteyttä lähimpään Samsungin huoltoon tai vesiliitäntän asentajaan.

1. Löysää ja irrota jääkaapin vesiputken **puristusmutteri (a)** ja aseta se vedensuodattimen letkuun.
2. Kiinnitä vedensuodattimen letku ja vesiputki toisiinsa kiristämällä **puristusmutteri (a)**.
3. Avaa vedensyötön pääventtiili ja varmista, että vuotoja ei esiinny.
4. Jos vuotoja ei esiinny, laske vettä noin 10 litraa tai 6-7 minuuttia ennen jääkaapin käytön aloittamista, jotta vedensuodatusjärjestelmässä olevat epäpuhtaudet huuhtoutuisivat pois.
5. Kiinnitä vesiputki kiinnikkeellä tiskialtaaseen tai seinään.

### ⚠ HUOMIO

- Älä väännä vesiputkea liian kireälle. Varmista, ettei putki ole taipunut, puhjennut tai litistynyt.
- Älä kiinnitä vesiputkea mihinkään jääkaapin osaan. Tämä saattaa vaurioittaa jääkaappia.

### 📄 HUOM.

Jos jääkaappi on siirrettävä uuteen paikkaan vesiliitäntän kytkennän jälkeen, varmista, että liitäntän liitoskohta pysyy suorassa.

## Käänteisosmoosia käyttävä vedensuodatusjärjestelmä

Vesijohdosta käänteisosmoosia käyttävään vedensuodatusjärjestelmään tulevan veden paineen on oltava 241-827 kPa.

Käänteisosmoosia käyttävästä vedensuodatusjärjestelmästä jääkaapin kylmävesiputkeen tulevan veden paineen on oltava vähintään 276 kPa. Jos vedenpaine on määriteltyä pienempi:

- Tarkista, onko käänteisosmoosijärjestelmän sakkasuodatin tukossa. Vaihda suodatin tarvittaessa.
- Täytä käänteisosmoosijärjestelmän vesisäiliö vedellä.
- Jos jääkaapissa on vedensuodatin, se voi käänteisosmoosijärjestelmän kanssa käytettynä alentaa vedenpainetta. Poista vedensuodatin.

Pyydä lisätietoja tai tilaa huolto LVI-alan ammattilaiselta.

### HUOM.

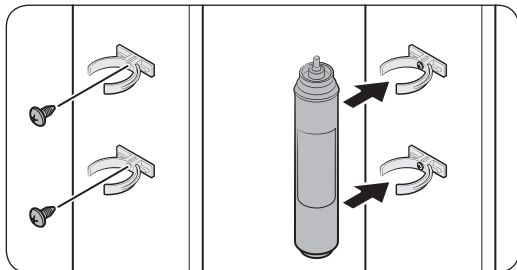
VESISUODATIN ON ASENNETTAVA.

- Varmista, että vesisuodatin asennetaan.
- Jos vesisuodatinta ei asenneta, vedensyöttöön voi joutua jatkuvasti hienojakoisia vierasaineita (hiekkaa, kalkkia), jotka voivat aiheuttaa vikoja vedensyöttöjärjestelmässä.

### Uuden suodattimen tilaaminen

Kun haluat ostaa uuden vedensuodattimen (osan tyyppi: **HAFEX/EXP**), ota yhteyttä lähimpään Samsungin huoltoon.

### Vedensuodattimen asentaminen paikalleen

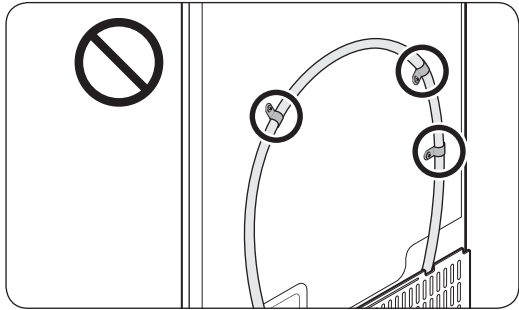


1. Aseta **kiinnikkeet** (2 kpl) soveltuviin paikkoihin esimerkiksi pesualtaan alle. Ruuvaa **kiinnikkeet** tiiviisti paikoilleen.
2. Aseta **vedensuodatin** oikeassa suunnassa ylä- ja alakiinnikkeisiin. Varmista, että **vedensuodatin** on pystysuorassa.

### HUOM.

Jos suodatin asennetaan vaakasuoraan, siihen saattaa jäädä vettä. Tästä syystä suosittelemme pystysuoraan asentamista.

# Asentaminen



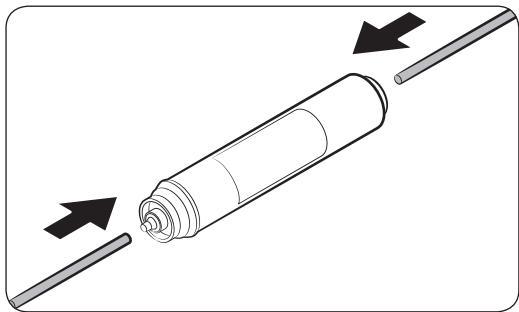
## ⚠ HUOMIO

Älä kiinnitä vedensuodatinta mihinkään jääkaapin osaan. Tämä saattaa vaurioittaa jääkaappia.

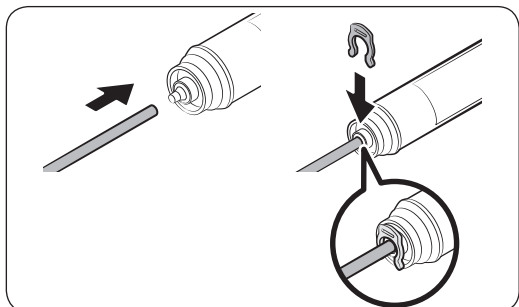
## Vedensuodattimen vaihtaminen (vain soveltuviissa malleissa)

### ⚠ HUOMIO

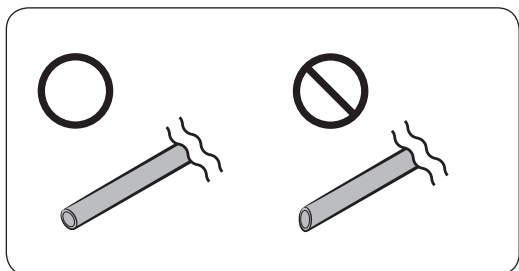
- Älä käytä ulkopuolisten valmistamia vedensuodattimia. Käytä vain Samsungin toimittamia tai hyväksymiä suodattimia.
- Hyväksymättömät suodattimet voivat vuotaa, vaurioittaa jääkaappia ja aiheuttaa sähköiskun. Samsung ei vastaa mistään sellaisista vahingoista, jotka johtuvat ulkopuolisten valmistamista vedensuodattimista.
- Vedensuodattimen vaihdon ilmaisin (🔌) vilkkuu muistutuksena siitä, että vedensuodatin on vaihdettava.



1. Katkaise päävedensyöttö.
2. Kiinnitä vesijohto suodattimen päässä olevaan tuloaukkoon.
3. Kiinnitä annosteluputki suodattimen syöttöaukkoon.



4. Tarkista, ettei vuotoja esiinny. Jos vuotoja ei ole, kiinnitä putket kiinnikkeillä.
5. Aseta vedensuodatin paikalleen ja kiinnitä se kiinnikkeillä.
6. Nollaa vedensuodattimen vaihtohälytys. (Lisätietoja on ”**Vedensuodattimen vaihtohälytyksen nollaaminen tai sivuuttaminen**” -osion sivulla 47.)
7. Kun suodatin on vaihdettu, huuhtelee epäpuhtaudet pois vesiputkesta 10 litralla vettä (tai laske vettä 6-7 minuuttia).



#### ⚠ HUOMIO

Kun säädät vesiputken pituutta, varmista, että leikkauspinta on oikeassa kulmassa. Näin on tehtävä vuotojen estämiseksi.

#### 📄 HUOM.

- Jos olet juuri asentanut uuden suodattimen, veden annostelijasta voi roiskua hieman vettä. Tämä johtuu siitä, että vesiputkessa on ilmaa.
- Suodattimen vaihdon yhteydessä jääkaapista saattaa tippua vettä lattialle. Jos näin käy, pyyhi vesi pois kuivalla liinalla.

# Asentaminen

---

## VAIHE 8 Käyttöönotto

---

Seuraavien vaiheiden jälkeen jääkaapin tulisi olla täydessä toimintakunnossa.

1. Käynnistä jääkaappi kiinnittämällä virtajohto pistorasiaan.
2. Avaa ovi ja varmista, että sisävalo syttyy.
3. Aseta lämpötila kylmimpään asetukseen ja odota noin tunti. Pakastin huurtuu hieman ja moottori käy tasaisesti.
4. Odota, kunnes jääkaappi on asetetussa lämpötilassa. Nyt jääkaappi on käyttövalmis.

## VAIHE 9 Lopputarkastus

---

Kun asennus on tehty, varmista seuraavat:

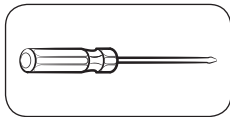
- Jääkaapin johto on kiinnitetty pistorasiaan ja maadoitus on tehty oikein.
- Jääkaappi on asennettu tasaiselle, suoralle alustalle, ja jääkaapin ja seinän tai asennuskalusteen välissä on riittävän leveä rako.
- Jääkaappi on suorassa ja vankasti lattiaa vasten.
- Oven voi avata ja sulkea esteettä, ja sisävalo syttyy automaattisesti, kun ovi avataan.

## Oven irrottaminen sisäänvientä varten

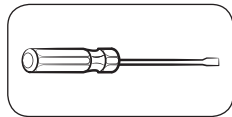
Jos jääkaappi ei mahdu sisään ovesta, noudata näitä ohjeita:

### Tarvittavat työkalut (eivät sisälly toimitukseen)

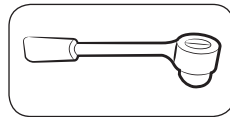
Ovi irrotetaan näillä työkaluilla:



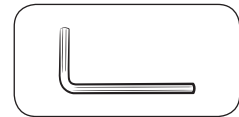
Ristipääruuvimeisseli



Litteäpäinen ruuvimeisseli

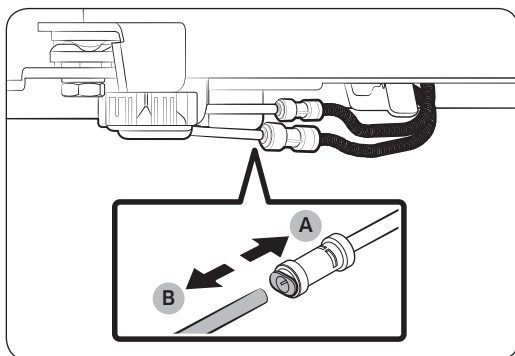
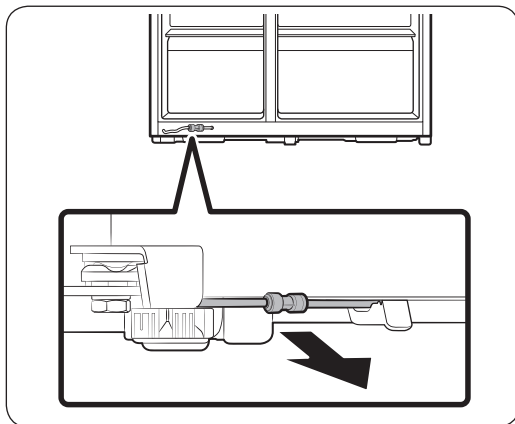


Hylsyavain (10 mm)



Kuusiokoloavain (5 mm)

### Katkaise vedensyöttö



1. Vedä vesiputki eteen jääkaapin takaa alhaalta.

#### HUOM.

Jääkaapin vesiputki yhdistää vesijohdon ja jääkaapin vedensuodatusjärjestelmän letkut toisiinsa.

2. Irrota letkut pitämällä rengasta (A) painettuna, ja irrota vesiletku (B).

#### HUOMIO

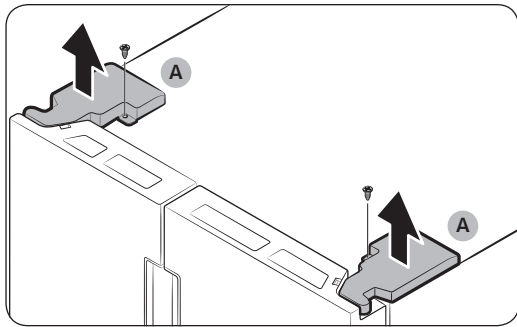
Älä paina sovitinta liian voimakkaasti. Se voi mennä rikki.

# Asentaminen

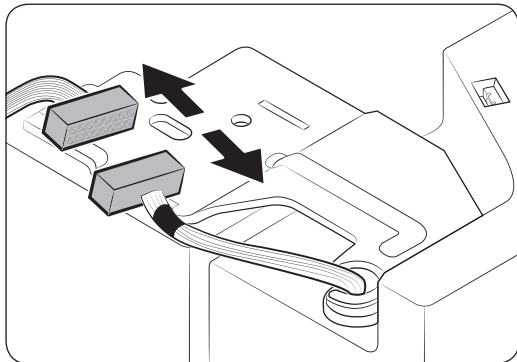
## Irrota ovet

### ⚠ HUOMIO

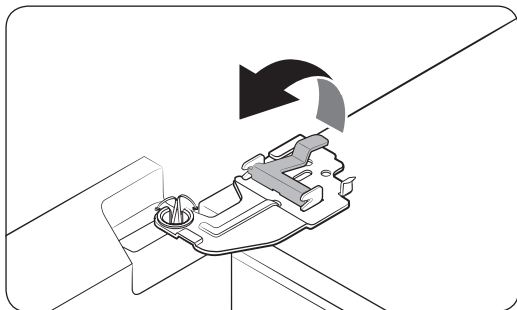
Ovi saattaa pudota ja vaurioitua missä tahansa näiden ohjeiden vaiheessa. Jotta onnettomuuksilta vältyttäisiin, ole erityisen varovainen, kun noudatat näitä ohjeita.



1. Ruuvaa molempien ovien yläosassa olevat **saranoiden suojukset (A)** auki ristipääruuvimeisselillä.
2. Löysää saranat avaamalla ovet ja irrota saranoiden suojukset. Sulje ovet, kun suojukset on irrotettu.



3. Kytke johtosarja irti.

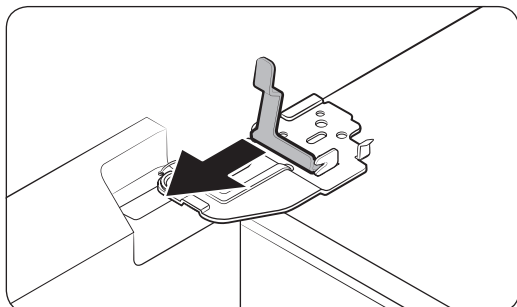


4. Nosta kiinnikettä varovasti.

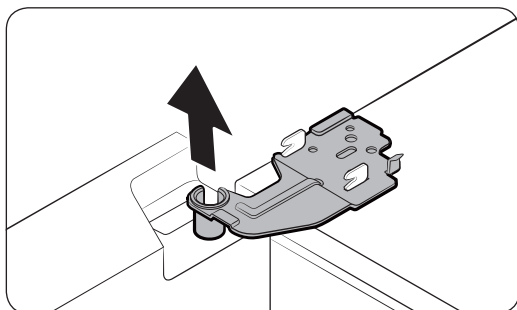
### 📄 HUOM.

Älä nosta kiinnikettä väkisin, jotta se ei vaurioituisi etkä satuttaisi itseäsi.





5. Irrota kiinnike vetämällä sitä.



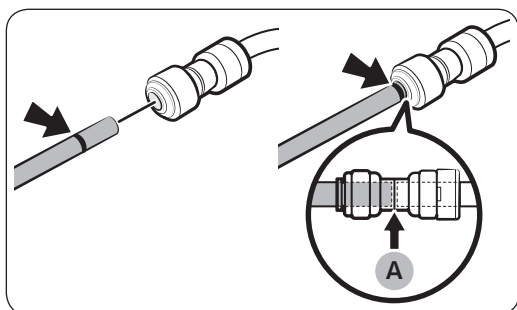
6. Avaa ovea 90 astetta. Kannattele ovea ja irrota sarana.

**⚠ HUOMIO**

Jos et kannattele ovea saranaa irrottaessasi, ovi saattaa pudota ja aiheuttaa vammoja.

### Kytke vesiletkut takaisin paikoilleen

Kytke vesiletkut takaisin paikoilleen, kun jääkaappi on tuotu sisälle.



A. Läpinäkyvän sovittimen keskiosa

**⚠ HUOMIO**

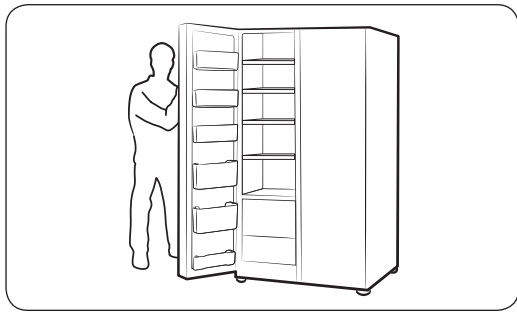
- Varmista, että vesiletkut kytetään niiden värin mukaisesti.
- Vuotojen estämiseksi vesiletkut on työnnettävä kokonaan läpinäkyvän sovittimen keskiosaan.
- Liitettyäsi vesiletkut takaisin paikoilleen, työnnä ne kaapin alle ja ripusta ne koukkuun.

# Asentaminen

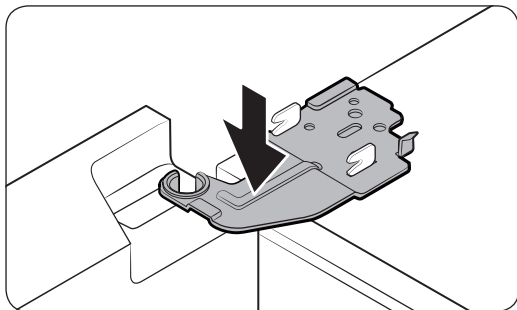
## Kiinnitä ovet takaisin paikoilleen

### ⚠ HUOMIO

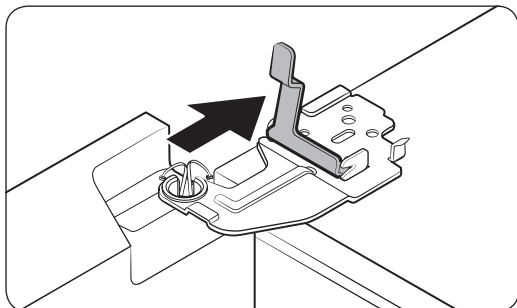
- Ennen kuin kiinnität ovet takaisin paikoilleen, varmista, että kaikki sähköliittimet on kytketty oikein.
- Pakastimen ovi on kiinnitettävä ennen jääkaapin ovea.
- Kun irrotat ovea, varo, ettei se kaadu päällesi.
- Varo naarmuttamasta.



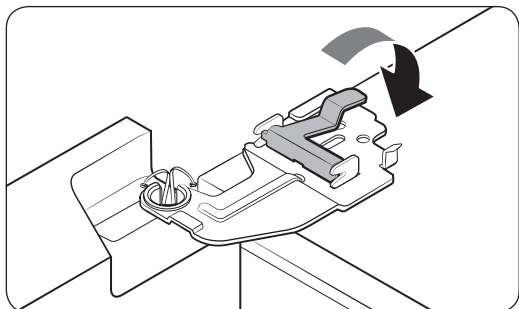
1. Kannattele pakastimen ovea ja kiinnitä se jääkaapin alaosassa olevaan saranaan.



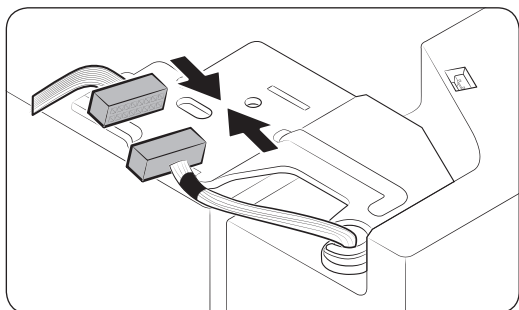
2. Aseta sarana paikalleen ja kiinnitä se ovessa olevaan aukkoon.



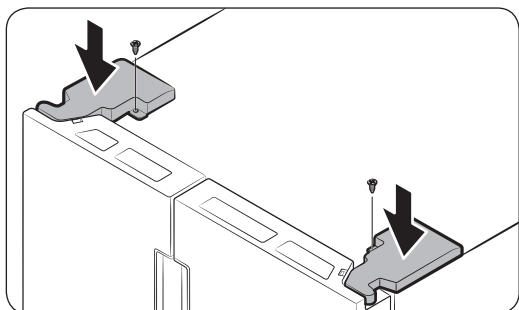
3. Aseta kiinnike nuolen osoittamaan suuntaan.



4. Paina kiinnikettä kuvassa näytetyllä tavalla.



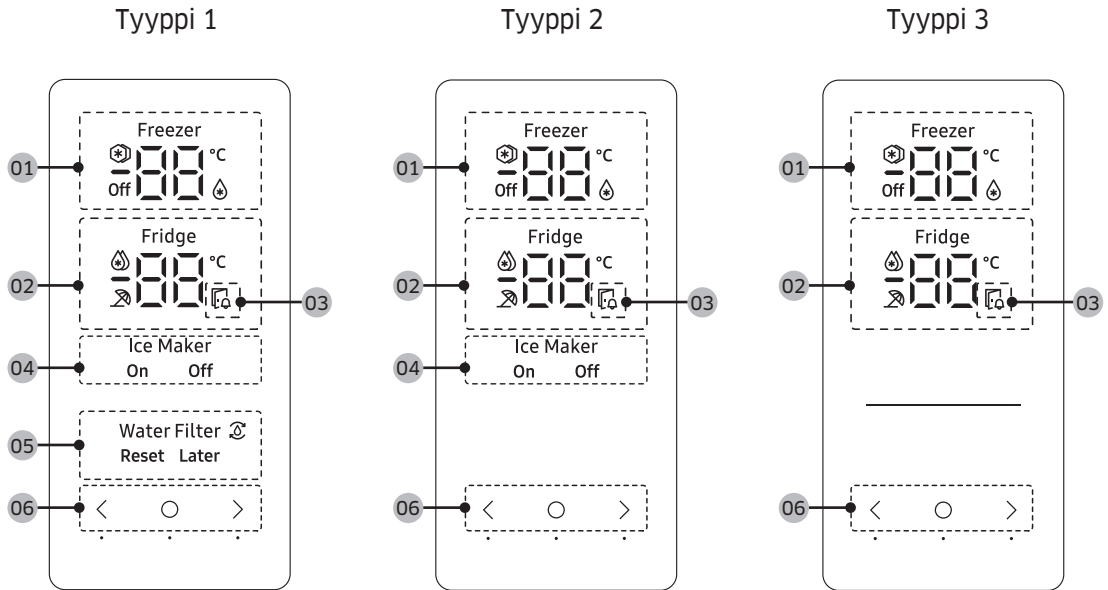
5. Kiinnitä johtosarja paikalleen.



6. Aseta saranoiden suojusten etuosa paikalleen ja kiristä ruuvit. Käytä ristipääröuvimeisseliä.


# Toiminnot

## Toimintopaneeli



<b>01</b> Pakastimen merkkivalo	<ul style="list-style-type: none"> <li>Näyttää pakastimen nykyisen tai asetetun lämpötilan.</li> <li>☼ ilmaisee, että Tehopakastus -toiminto on päällä.</li> <li>💧 osoittaa, että jääkaappi toimii Jääkaappi -tilassa.</li> <li><b>Off</b> osoittaa, että jääkaappi on pois päältä.</li> </ul>
<b>02</b> Jääkaapin merkkivalo	<ul style="list-style-type: none"> <li>Näyttää jääkaapin nykyisen tai asetetun lämpötilan.</li> <li>💧 ilmaisee, että Tehojäähdytys -toiminto on päällä.</li> <li>🌙 ilmaisee, että Loma -toiminto on päällä.</li> </ul>
<b>03</b> Oven avaamisen ilmaisin	Kuulet äänimerkin ja tämä merkkivalo vilkkuu, jos ovi on auki yli 2 minuuttia.
<b>04</b> Jääpalakoneen merkkivalo	<ul style="list-style-type: none"> <li>Näyttää jäänvalmistuksen tilan.</li> <li>Jääpalakone on otettava käyttöön, jotta jäätä voidaan valmistaa.</li> </ul>
<b>05</b> Water Filter (Vedensuodatin) -ilmaisin	<ul style="list-style-type: none"> <li>🔄 osoittaa, että vedensuodatin on vaihdettava.</li> <li>Kun näet 🔄-kuvakkeen, voit vaihtaa vedensuodattimen ja nollata vedensuodattimen vaihtohälytyksen tai sivuuttaa hälytyksen ja vaihtaa suodattimen myöhemmin. (Katso lisätietoja "Vedensuodattimen vaihtohälytyksen nollaaminen tai sivuuttaminen" -osion sivulta 47.)</li> </ul>



## 06 Painikkeet

- Kun näyttö on sammuneena, napauta mitä tahansa painiketta herättääksesi sen.
- Käytä painiketta  valitaksesi jääkaapin tai pakastimen, ja painiketta < tai > valitaksesi halutun lämpötilan tai toiminnon valittuna olevalle osastolle.



### HUOM.

- Ohjauspaneeli on suunniteltu pysymään piilossa, kun jääkaappi ei ole käytössä. Se aktivoituu ja syttyy, kun avaat oven tai napautat painikkeita.
- Jos ovi on auki 5 minuuttia, sisävalo vilkkuu 5 sekuntia ja sammuu sitten. Näin ilmoitetaan kuulovammaisille käyttäjille, että laitteen ovi on auki. Tämä on osa laitteen normaalia toimintaa.

### Halutun lämpötilan tai toiminnon asettaminen

1. Napauta mitä tahansa painiketta (<,  tai >) herättääksesi näytön.
  - Tämä vaihe ei ehkä koske joitakin malleja.
2. Napauta  valitaksesi jääkaapin tai pakastimen.
  - Valitun osaston merkkivalo vilkkuu.
  - Celsiusasteiden symboli (°C) ei vilku.
3. Napauta painiketta < tai > valitaksesi halutun lämpötilan tai toiminnon.
  - Katso taulukko kunkin osaston käytettävissä olevista valinnoista.

## Fridge (Jääkaappi)

- Käytettävissä olevat valinnat:  (Tehojäähdytys) ↔ 1 °C ↔ 2 °C ↔ 3 °C ↔ 4 °C ↔ 5 °C ↔ 6 °C ↔ 7 °C ↔  (Loma)
- Tehojäähdytys nopeuttaa jäähdytystä käyttämällä suurinta puhallinnopeutta. Jääkaappi käy täydellä puhallinnopeudella kaksi ja puoli tuntia ja palaa sen jälkeen takaisin aiempaan lämpötilaansa.
- Jos lähdet lomalle tai työmatkalle tai jos et aio käyttää jääkaappia pitkään aikaan, käytä Loma -tilaa. Jääkaapin lämpötila pidetään alle 15 °C:ssa, mutta pakastin toimii aiempien asetusten mukaisesti.

# Toiminnot

## Freezer (Pakastin)

- Käytettävissä olevat valinnat: (Tehopakastus) ↔ -23 °C ↔ -22 °C ↔ -21 °C ↔ -20 °C ↔ -19 °C ↔ -18 °C ↔ -17 °C ↔ -16 °C ↔ -15 °C ↔ (Jääkaappi) ↔ **Off**
- Tehopakastus nopeuttaa pakastusta käyttämällä suurinta puhallinnopeutta. Pakastin käy täydellä nopeudella 50 tuntia ja palaa sen jälkeen aiempaan lämpötilaansa. Jos haluat pakastaa suuren määrän ruokaa, ota Tehopakastus käyttöön vähintään 20 tuntia ennen pakastamista.
- Jos valitset (Jääkaappi), pakastin toimii jääkaappina ja lämpötila-asetus muuttuu 3 °C asteeseen.
- Jos valitset **Off**, pakastin kytkeytyy pois päältä.
- Tyhjennä jääsäiliö ennen kuin valitset (Jääkaappi) tai **Off**. 15 sekuntia siitä kun olet valinnut (Jääkaappi) tai **Off**, jääpalakone alkaa annostella mahdollista jääsäiliöön jäänyttä jäätä.

### **VAROITUS**

- Älä laita nestettä sisältävää lasipulloa pakastimeen sen ollessa Jääkaappi-tilassa. Kun valitset Jääkaappi -tilan ja pakastin palaa pakastin-tilaan, pullon sisältämä neste jäätyy, mikä voi aiheuttaa lasipullon halkeamisen ja purkautumisen pakastimessa.
- Muista poistaa pakastetut ruoat pakastimesta ennen kuin valitset Jääkaappi -tilan. Pakastetut ruoat sulavat ja pilaantuvat lämpötilan noustessa.
- Muista poistaa ruoat, joita et halua pakastaa ennen kuin poistat Jääkaappi -tilan käytöstä ja käytät pakastinta pakastukseen.

### **HUOM.**

- Kun käytät Tehopakastus -toimintoa, jääkaapin energiankulutus kasvaa. Muista ottaa toiminto pois päältä ja palauttaa pakastin takaisin haluamaasi lämpötilaan, kun et enää tarvitse sitä.
- Kun pakastin on pois päältä, sen lämpötila pidetään alle 15 °C:ssa, mutta jääkaappi toimii aiempien asetusten mukaisesti.
- Älä säilytä ruokaa tai juomia jääkaapissa, kun pakastimen asetus on **Off**.
- Jos aiot käyttää pakastinta pakastin-tilassa, suosittelemme käyttämään muoviasiatioita ruoan, erityisesti vihannesten, säilyttämiseen.

4. Odota 5 sekuntia valintasi vahvistamista.
  - Valitun osaston merkkivalo lakkaa vilkkumasta.

### **HUOM.**

Tehojäähdytys ja Tehopakastus kuluttavat tavallista enemmän sähköä.

---

## Jääpalakoneen käynnistäminen ja sammuttaminen

---

Voit käynnistää pakastimen jääpalakoneen tai sammuttaa sen.

1. Napauta mitä tahansa painiketta (<, ○ tai >) herättääksesi näytön.
  - Tämä vaihe ei ehkä koske joitakin malleja.
2. Napauta painiketta ○, kunnes jääpalakoneen merkkivalo alkaa vilkkua.
3. Käynnistä tai sammuta jääpalakone painikkeella < tai >.
  - Käynnistä se napauttamalla painiketta <.
  - Sammuta se napauttamalla painiketta >.
4. Odota 5 sekuntia valintasi vahvistumista tai vahvista napauttamalla ○.
  - Jääpalakone -merkkivalo lakkaa vilkkumasta.

## Vedensuodattimen vaihtohälytyksen nollaaminen tai sivuuttaminen

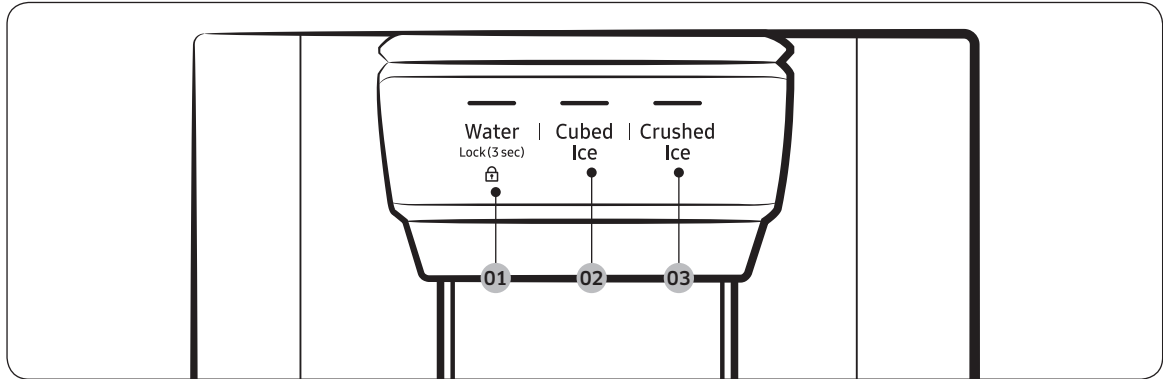
---

Vedensuodattimen vaihdon ilmaisin (🔔) vilkkuu muistutuksena siitä, että vedensuodatin on vaihdettava. Kun näet -kuvakkeen, voit vaihtaa vedensuodattimen ja nollata vedensuodattimen vaihtohälytyksen tai sivuuttaa hälytyksen, jos haluat vaihtaa suodattimen myöhemmin.

1. Napauta mitä tahansa painiketta (<, ○ tai >) herättääksesi näytön.
  - Tämä vaihe ei ehkä koske joitakin malleja.
2. Napauta ○, kunnes Vedensuodatin -ilmaisin vilkkuu.
3. Napauta < tai > valitaksesi **Reset (Palautus)** tai **Myöhemmin**.
  - Jos olet vaihtanut vedensuodattimen, napauta < nollataksesi vedensuodattimen vaihtohälytyksen.
  - Jos haluat vaihtaa vedensuodattimen myöhemmin ja sivuuttaa hälytyksen, napauta >.
4. Odota 5 sekuntia valintasi vahvistumista tai vahvista napauttamalla ○.
  - Vedensuodatin -ilmaisin lakkaa vilkkumasta.

# Toiminnot

## Annostelupaneeli (vain soveltuvissa malleissa)



**01** Water (Vesi) / Lock (Lukitus)

**02** Cubed Ice (Jääpalat)

**03** Crushed Ice (Jääsora)

**01** Vesi / Lukitus (3 s)

Water (Vesi)	Annostelee kylmää vettä painamalla <b>Water (Vesi)</b> -painiketta. Toimintoa vastaava ilmaisin syttyy.
Lock (Lukitus) (annostelupaneeli/ annosteluvipu)	<p>Voit estää annostelupaneelin painikkeiden ja annosteluvivun painamisen painamalla <b>Water (Vesi)</b> -painiketta yli 3 sekuntia.</p> <p>Jos pidät painiketta uudelleen painettuna yli 3 sekuntia, annostelijan lukitus otetaan pois käytöstä.</p> <p><b>HUOM.</b></p> <p>Annostelupaneelin <b>Lock (Lukitus)</b> -painikkeen painaminen ei vaikuta pääpaneelin säätimiin. Voit lukita pääpaneelin käyttämällä sen Ohjauslukitus -toimintoa.</p>

**02** Jääpalat

Cubed Ice (Jääpalat)	Annostelee jääpaloja painamalla <b>Cubed Ice (Jääpalat)</b> -painiketta. Toimintoa vastaava ilmaisin syttyy.
----------------------	--

**03** Jääsora

Crushed Ice (Jääsora)	Paina <b>Crushed Ice (Jääsora)</b> annostellaksesi jääsora. Toimintoa vastaava ilmaisin syttyy.
-----------------------	---



## Erikoisominaisuudet

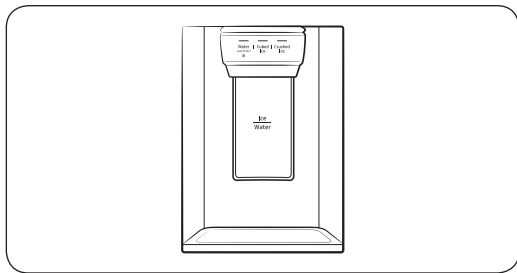
Jääkaapissa on käyttäjän avuksi tarkoitettuja laitteita.

### Veden-/jääpalanannostelija (vain soveltuvissa malleissa)

Annostelijan avulla voit annostella vettä joko jäillä tai ilman.

Veden annostelijassa on 3 asetusta: kylmä vesi, jääpalat ja jääsora. Annostele kylmää vettä painamalla annostelupaneelin **Water (Vesi)** -painiketta. Aseta vesilasi annostelijan alle ja paina annosteluvipua.

Veden ja jään annostelevminen



1. Kun jääpalakone on käytössä, valitse jään tyyppi painamalla **Cubed Ice (Jääpalat)** - tai **Crushed Ice (Jääsora)** -painiketta.
2. Aseta vesilasi annostelijan alle ja paina **annosteluvipua** lasilla. Annostelijasta tulee jäätä.
3. Valitse vesi painamalla **Water (Vesi)** -painiketta.
4. Paina **annosteluvipua** lasilla. Annostelijasta tulee vettä.

### HUOM.

- Annostelija lopettaa annostelun, jos painat annosteluvipua noin 1 minuutin. Voit annostella lisää vettä vapauttamalla vivun ja painamalla sitä uudelleen.
- Varmista, että lasi on kohdistettu annostelijaan oikein, jottei vesi läikkyisi.
- Jos veden annostelijaa ei käytetä 2-3 päivään, annostelijasta tuleva vesi voi maistua tai haista oudolta. Kyseessä ei ole vika. Kaada ensimmäiset 1-2 vesilasillista pois.

### Jääpalakone (vain soveltuvissa malleissa)

Jääkaapissa on sisäänrakennettu jääpalakone, joka annostelee jäätä automaattisesti, jotta voisit lisätä jääpaloja tai jääsoraa suodatettuun veteen.

Jäänvalmistus

Kun jääkaappi on asennettu ja kytketty sähköverkkoon, varmista näitä ohjeita noudattamalla, että jäänvalmistus sujuu oikein ja että jääsäiliössä on aina jäätä:

1. Anna jääkaapin toimia vähintään 24 tuntia varmistaaksesi optimaalisen toiminnan.
2. Annostele ensimmäiset 4-6 jääpalaa lasiin.
3. Odota vielä 8 tuntia ja annostele 4-6 jääpalaa.
4. Odota sitten 16 tuntia ja annostele ensimmäinen täysi lasi jäitä.

# Toiminnot

## HUOM.

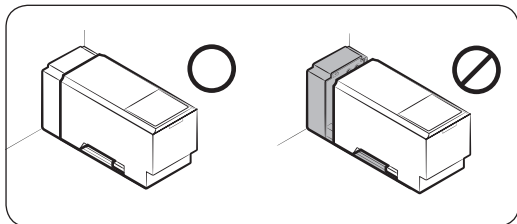
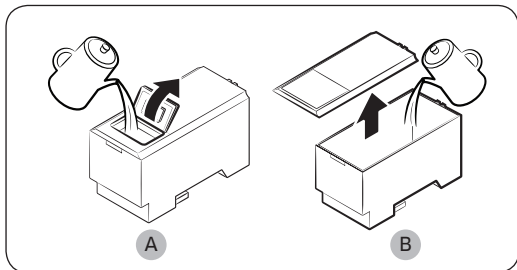
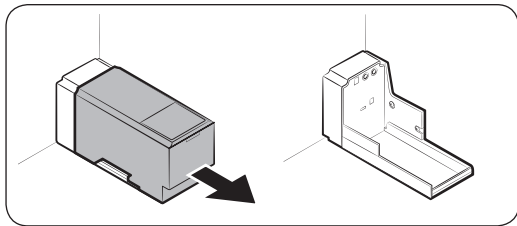
- Jos käytät kaikki jäät kerralla, odota 8 tuntia, ennen kuin annostelet ensimmäiset 4-6 palaa. Tämä varmistaa, että jässäiliö täyttyy oikein.
- Nopeasti valmistuvat jääpalat voivat näyttää valkoisilta, ja tämä on täysin normaalia.

## HUOMIO

Jakele jää kupin koon mukaisesti.

- Jos jakelet liian suuria määriä, jäätä voi pudota lattialle ja se voi aiheuttaa henkilövamman.
- Jää voi kertyessään tukkia jääkourun.

Vesisäiliön täyttäminen (vain soveltuvissa malleissa)



Kun käytät laitetta ensimmäistä kertaa, puhdista vesisäiliö sisältä ja kuivaa se hyvin.

1. Pidä kiinni molemmista säiliön edessä olevista tartuntakohdista ja liu'uta se ulos kuvan osoittamalla tavalla.
  2. Avaa suojuksen etukansi (A) tai koko suojus (B) ja kaada säiliöön enintään 5 litraa vettä.
- ## HUOMIO
- Älä täytä yli enimmäisrajan. Muutoin vesi vuotaa yli.
  - Käytä laitteessa vain juomakelpoista vettä.
3. Aseta vesisäiliö takaisin paikalleen ja kiinnitä se annostelumekanismiin. Varmista, että säiliön etuosa (jossa etukansi on) on edessä.

## HUOMIO

- Varmista, että vesisäiliö mahtuu hyllylle. Muutoin säiliö ei saata toimia oikein.
- Älä käytä jääkaappia asettamatta vesisäiliötä paikalleen. Laitteen jäähdytyskyky voi heiketä.
- Lisää säiliöön vain juomakelpoista vettä, esimerkiksi mineraalivettä tai puhdistettua vettä. Älä käytä muita nesteitä.
- Siirrä täytettyä säiliötä varovasti. Jos säiliö putoaa, se voi aiheuttaa henkilövahinkoja.

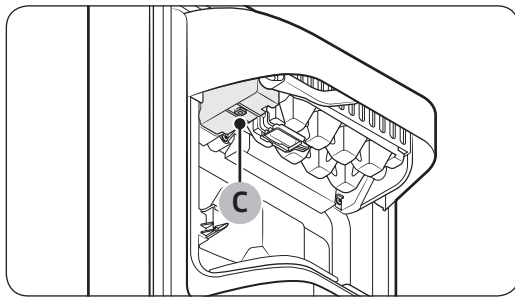
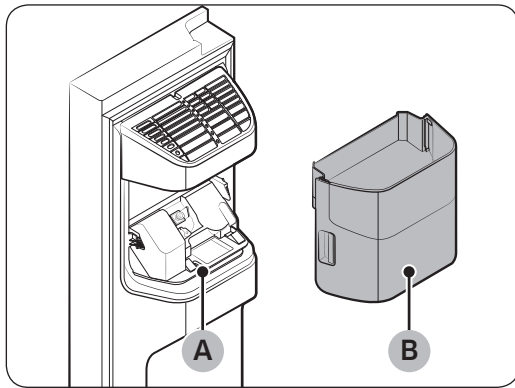
- Älä yritä purkaa laitteen sisäistä pumppua itse. Jos sisäinen pumppu vaurioituu tai irtoaa vesisäiliöstä, annostelija ei toimi.

### Ensimmäisellä käyttökerralla

- Paina annostelijan vipua 10 sekuntia ilman poistamiseksi vedensyöttöjärjestelmän letkuista.
- Kaada ensimmäiset kuusi vesilasillista pois epäpuhtauksien poistamiseksi vedensyöttöjärjestelmästä.

### Jäänvalmistus (vain soveltuvissa malleissa)

Jääkaapissa on sisäänrakennettu jääpalakone, joka annostelee jäätä automaattisesti, jotta voisit lisätä jääpaloja tai jääsoraa suodatettuun veteen.



Jos annostelijasta ei tule jäitä, tarkista ensin, tekeekö jääpalakone jäitä.

Jääpalakoneen tarkistaminen

1. Kannattele jääpalakoneen säiliötä (B) varovasti molemmin käsin ja irrota se jääkourusta (A).
2. Tarkista, onko jääpalakoneen säiliössä jäitä.
3. Paina jääpalakoneen pohjassa olevaa painiketta (C). Laitte antaa äänimerkin (kellonsoitto), kun painat painiketta.
4. Jos jääpalakone toimii oikein, kuulet toisen äänimerkin.

#### HUOM.

Jos ongelma jatkuu, ota yhteyttä vesiliitännän asentajaan tai lähimpään Samsungin huoltoon.

#### HUOMIO

- Älä paina painiketta toistuvasti, jos lokero on täynnä jäätä tai vettä. Vesi voi tulla lokeron yli tai jää voi jumiutua laitteeseen.
- Kun jääkaappi käynnistyy uudelleen sähkökatkoksen jälkeen, jääpalakoneen säiliössä saattaa olla sulaneita ja kiinni juuttuneita jääpaloja, ja nämä voivat aiheuttaa laitevirian. Voit välttää tältä tyhjentämällä jääpalakoneen säiliön ennen jääkaapin käyttöä.
- Jotta jääpalakoneen säiliö ei putoaisi, pidä siitä kiinni molemmin käsin, kun irrotat sitä tai asetat sitä takaisin paikalleen.

# Toiminnot

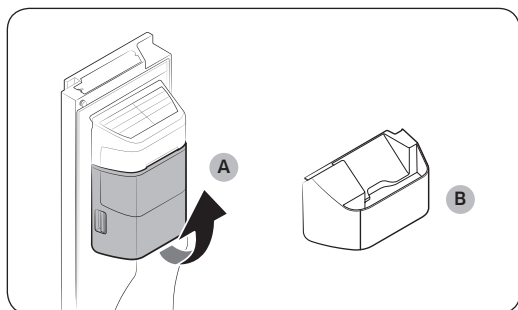
---

- Älä anna lasten roikkua jääpalanannostelijassa tai jääpalakoneen säiliössä tai leikkiä niillä. He voivat satuttaa itsensä.
- Älä työnnä sormiasi tai mitään esineitä laitteen annosteluaukkoon tai jääkouruun. Tämä voi aiheuttaa henkilö- tai omaisuusvahinkoja.

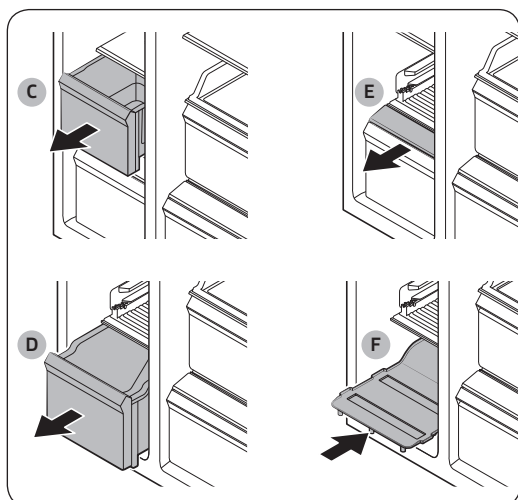
## HUOM.

- Jos poistat jääpalakoneen säiliön, jääpalakoneen ON (KÄYTÖSSÄ)-ilmaisimien alkuun alkaa vilkkua.
- Jääpalakoneen säiliön poistaminen ei vaikuta jääkaapin lämpötilaan tai mekaanisiin ominaisuuksiin.
- Ilmoitettu pakastustilan määrä on mitattu pakastimen lokeron ja alahyllyn ollessa paikoillaan ilman jääpalakonetta ja ala- ja ylälokeroita.

## Säilytystilan lisääminen (vain soveltuviissa malleissa)



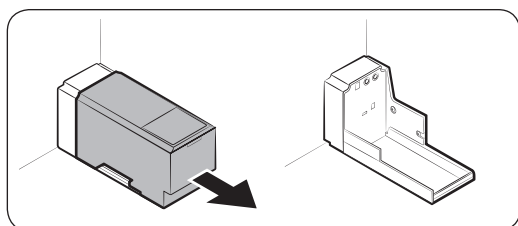
Jos et käytä jääpalakonetta ja tarvitset lisää säilytystilaa, voit poistaa jääpalakoneen säiliön (A). Aseta tämän jälkeen pakastimen lokero (valinnainen) (B) jääpalakoneen säiliön paikalle.



Saat lisää tilaa poistamalla ylälokero (C), alalokeron (D) ja alalokeron suojuksen (E). Aseta sen jälkeen laitteen mukana toimitettu alahylly (F) paikalleen.

### HUOM.

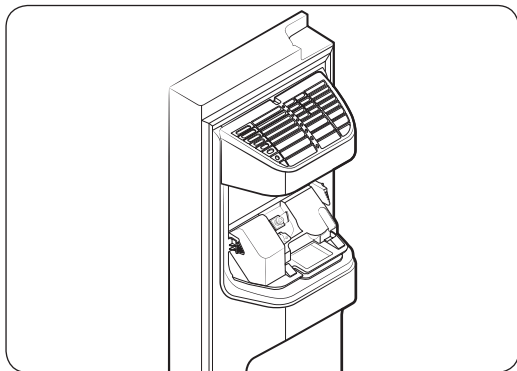
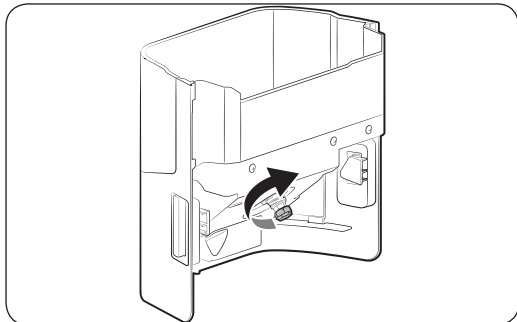
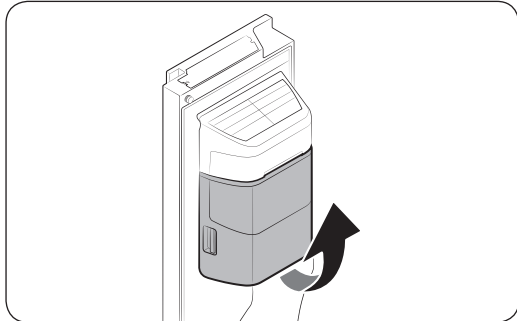
- Lokeroiden poistaminen ei vaikuta pakastimen lämpötilaan tai käyttöön.
- Ilmoitettu pakastustilan määrä on mitattu alahyllyn ollessa paikallaan ilman ylälokeroa, alalokeroa ja alalokeron suojusta.



Jos tarvitset lisää tilaa, poista vesisäiliö ja käytä sen jättämää tilaa pakastamiseen.

# Toiminnot

## Jääpalakoneen säiliö



Jos et annostele jäitä pitkään aikaan, säiliöön saattaa muodostua jääkokkareita. Jos näin käy, irrota jääpalakoneen säiliö ja tyhjennä se.

1. Jääpalakoneen säiliö irrotetaan nostamalla sitä varovasti ja vetämällä se hitaasti ulos pitämällä samalla molemmin käsin kiinni tartuntakohtista.
2. Irrota jääpalakoneen säiliö ja tyhjennä se.
3. Kun olet valmis, käännä säiliön takana olevaa ohjainkahvaa 90 astetta ja aseta säiliö takaisin paikalleen. Varmista, että kuulet napsahduksen merkinä siitä, että säiliö on tiiviisti paikoillaan.

### ⚠ HUOMIO

- Älä käytä liikaa voimaa, kun käsittelet säiliön suojusta. Suojus voi mennä rikki.
- Älä sulje ovea liian voimakkaasti. Jääpalakoneesta saattaa läikkyä vettä.
- Jos lattialle tippuu jäätä tai vettä, puhdista lattia, jotta henkilövahinkoja ei pääsisi tapahtumaan.
- Älä anna lasten leikkiä veden annostelijalla tai jääpalakoneella, jottei onnettomuuksia ja henkilövahinkoja pääsisi tapahtumaan.
- Älä työnnä jääkouruun kättäsi tai mitään esineitä. Tämä voi aiheuttaa henkilövahinkoja tai laitevaurioita.

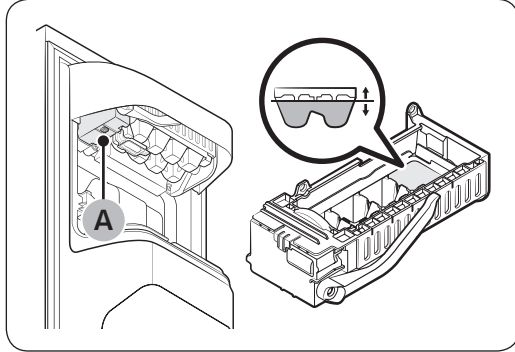
### 📖 HUOM.

- Jos jääpalakoneen ON (KÄYTÖSSÄ) -ilmaisain vilkkuu, irrota jääpalakoneen säiliö ja kiinnitä se takaisin paikalleen. Varmista, että se kiinnittyy tiiviisti paikalleen.
- On normaalia, että jääpalakoneesta kuuluu ääntä jäänvalmistuksen aikana.

- Kun ovi on auki, jääpalakone ja veden annostelija eivät toimi.

## Vedenpaine

Jos haluat tarkistaa, kuinka paljon vettä jääpalalokeroon virtaa, noudata seuraavia ohjeita.



1. Irrota jässäiliö.
2. Paina jääpalakoneen pohjassa olevaa painiketta (A). Jääpalalokero täyttyy tavallisesti vedestä muutamassa minuutissa.
3. Jos vettä on odotettua vähemmän, tarkista rakennuksen vedensyötön paine. Kyseessä ei ole vika.

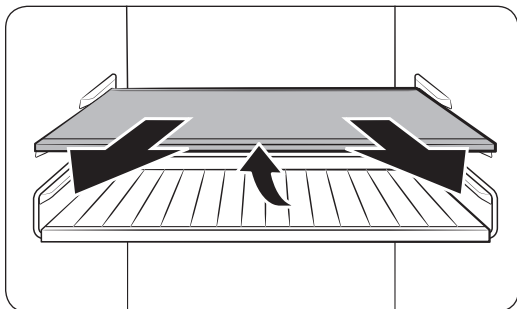
### ⚠ HUOMIO

- Jos lokero on täynnä vettä, älä paina jääpalakoneen pohjassa olevaa painiketta toistuvasti. Vesi voi tulvia lokeron yli tai jää voi jumiutua laitteeseen.
- Varmista, että jääpalakoneen säiliö on asetettu kunnolla paikalleen. Muutoin jääpalakone ei toimi.
- Irrota jääpalalokero sähkökatkoksen sattuessa. Vesi saattaa vuotaa yli.

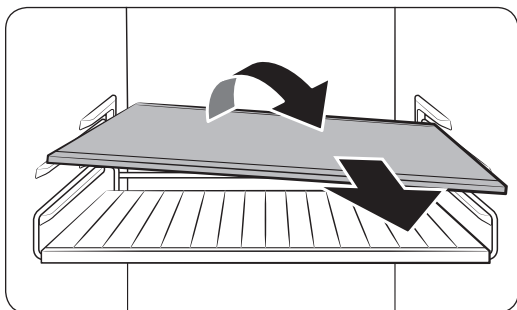
# Huolto

## Käsittely ja huolto

### Hyllyt (jääkaappi/pakastin) / Viiniteline (vain soveltuvissa malleissa)



1. Vedä hyllyä (tai viinitelinettä) hieman ulospäin. Nosta takaa ja vedä vielä ulospäin.

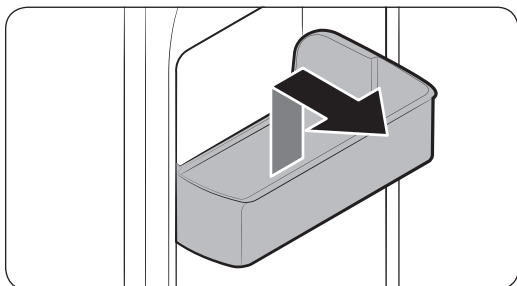


2. Käännä hyllyä (tai viinitelinettä) vinosti poistaaksesi sen.

#### ⚠ HUOMIO

- Hyllyt on asetettava kunnolla paikoilleen. Älä aseta niitä ylösalaisin.
- Lasitölkkit voivat naarmuttaa lasihyllyjen pintaa.
- Älä aseta hyllyä viinitelineen paikalle. Tämä saattaa vaurioittaa jääkaappia. (Vain soveltuvissa malleissa.)

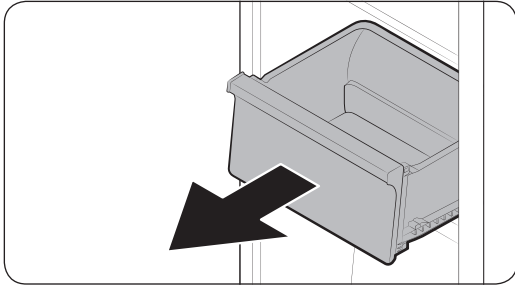
### Ovilokerot



Irrota ovilokero pitämällä kiinni lokeron etureunoista ja nostamalla sitä varovasti.

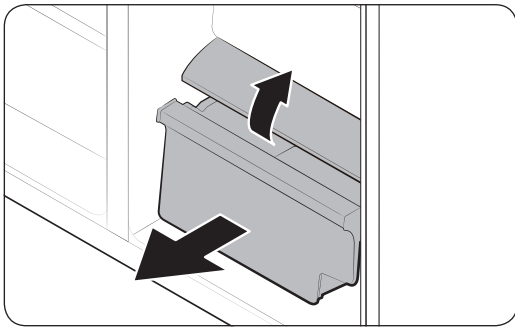


## Lokerot



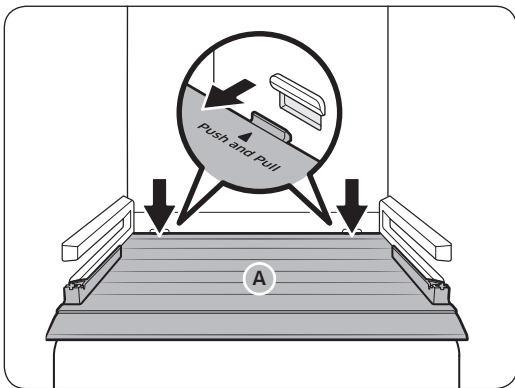
Nosta lokeron etuosaa varovasti ja liu'uta se ulos.

## Vihannesten/kuivaruokien ja lihan säilytyslokerot



Vihanneslokeron poistaminen jääkaapista ja kuivalokeron poistaminen pakastimesta

1. Poista ensin tarvittaessa lokeron vieressä olevat monitoimilokerot.
2. Jos jääkaapin vihannes-/kuivalokerossa on suojus (A), irrota se seuraavalla tavalla.
  - a. Vedä lokero puoliiksi ulos.
  - b. Vedä suojusta ja paina samalla takasivuja (kuvan mukaisesti).
3. Vedä vihannes-/kuivalokero varovasti ulos.



## Jääpalakoneen säiliö

Poista jääsäiliö sivun 54 Jääpalakoneen säiliö -osiossa annettujen ohjeiden mukaisesti.

# Huolto

---

## Puhdistaminen

---

### Sisä- ja ulkopinnat

#### VAROITUS

- Älä puhdista laitetta bentseenillä, ohenteilla, kodin puhdistusaineilla tai autonpesuaineilla, esimerkiksi Cloroxilla™. Ne voivat vaurioittaa jääkaapin pintaa ja aiheuttaa tulipalon.
- Älä suihkuta jääkaapin päälle vettä. Tämä voi aiheuttaa sähköiskun.
- Älä työnnä sormiasi tai mitään esineitä laitteen annosteluaukkoon.

Puhdista pistokkeen navoista ja liitäntäkohdista kaikki niihin kuulumattomat aineet (esimerkiksi pöly tai vesi) säännöllisesti kuivalla liinalla.

1. Irrota virtajohto pistorasiasta.
2. Käytä kostutettua, pehmeää ja nukkaantumatonta liinaa tai paperipyyhettä jääkaapin sisä- ja ulkopintojen puhdistamiseen.
3. Kuivaa lopuksi pinnat huolellisesti kuivalla liinalla tai paperipyyhkeellä.
4. Kytke virtajohto pistorasiaan.

### Veden-/jääpalanannostelija (vain soveltuviissa malleissa)

#### HUOM.

Puhdista annostelija-alue hygieniasyistä säännöllisesti.

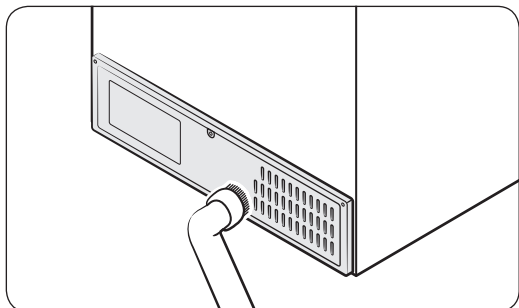
#### HUOMIO

Jos valitset jääsoran, jääkouruun saattaa kertyä jäähileitä. Voit estää tämän poistamalla ylimääräisen jään kourusta pehmeällä, puhtaalla liinalla.

### Kumitiivisteet

Jos oven kumitiivisteet likaantuvat, ovi ei saata sulkeutua kunnolla, jolloin jääkaapin suorituskyky ja teho heikkenevät huomattavasti. Puhdista kumitiivisteet miedolla pesuaineella ja kostealla liinalla. Pyyhi ne sen jälkeen huolellisesti kuiviksi.

## Takapaneeli



Pidä johdot ja taustapaneelin näkyvillä olevat osat puhtaina. Imuroi paneeli kerran tai kaksi vuodessa.

### HUOMIO

Älä irrota takana olevaa paneelinsuojusta. Voit saada sähköiskun.

## Vaihtaminen

### Valot

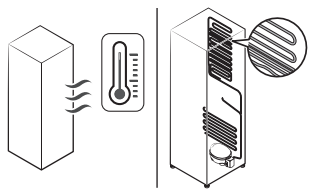
Valot eivät ole käyttäjien vaihdettavissa. Kun jääkaapin valot täytyy vaihtaa, ota yhteyttä lähimpään Samsungin huoltoon.

# Vianmääritys

Tarkista kaikki alla olevat kohdat, ennen kuin otat yhteyttä huoltoon. Kaikista normaaleihin tilanteisiin (ei vikatilanteet) liittyvistä huoltokutsuista laskutetaan käyttäjää.

## Yleistä

### Lämpötila

Ongelma	Mahdollisia syitä	Ratkaisu
Jääkaappi/pakastin ei toimi. Jääkaappi/pakastin on lämmin.	<ul style="list-style-type: none"><li>Virtajohtoa ei ole kytketty asianmukaisesti.</li></ul>	<ul style="list-style-type: none"><li>Kytke virtajohto asianmukaisesti.</li></ul>
	<ul style="list-style-type: none"><li>Lämpötila-asetuksia ei ole asetettu oikein.</li></ul>	<ul style="list-style-type: none"><li>Aseta lämpötila alhaisemmaksi.</li></ul>
	<ul style="list-style-type: none"><li>Jääkaappi on lämmönlähteen lähellä tai suorassa auringonvalossa.</li></ul>	<ul style="list-style-type: none"><li>Pidä jääkaappi etäällä suorasta auringonvalosta ja lämmönlähteistä.</li></ul>
	<ul style="list-style-type: none"><li>Jääkaapin ja seinän tai asennuskalusteiden välissä ei ole riittävästi tilaa.</li></ul>	<ul style="list-style-type: none"><li>Suosittellemme asentamaan jääkaapin vähintään 50 mm:n etäisyydelle seinistä (tai asennuskalusteista).</li></ul>
	<ul style="list-style-type: none"><li>Jääkaappi on ylikuormittunut. Ruokatarvikkeet estävät jääkaapin ilmanvaihtoaukkojen toiminnan.</li></ul>	<ul style="list-style-type: none"><li>Älä ylikuormita jääkaappia. Älä anna ruokatarvikkeiden tukkia ilmanvaihtoaukkoja.</li></ul>
Jääkaappi/pakastin on liian kylmä.	<ul style="list-style-type: none"><li>Lämpötila-asetuksia ei ole asetettu oikein.</li></ul>	<ul style="list-style-type: none"><li>Aseta lämpötila korkeammaksi.</li></ul>
Sisäseinämä on kuuma.	<ul style="list-style-type: none"><li>Jääkaapin sisäseinämässä on kuumuutta kestävä putkisto.</li></ul>	<ul style="list-style-type: none"><li>Jääkaapin etukulmissa on kuumuutta kestävä putkisto, jonka tarkoituksena on estää kosteuden muodostuminen. Jos ympäristön lämpötila kohoaa, tämä laitteisto ei saata toimia tehokkaasti. Kyseessä ei ole vika.</li></ul> 

## Haju

Ongelma	Mahdollisia syitä	Ratkaisu
Jääkaappi haisee.	<ul style="list-style-type: none"><li>Pilaantunut ruoka.</li></ul>	<ul style="list-style-type: none"><li>Puhdista jääkaappi ja poista pilaantunut ruoka.</li></ul>
	<ul style="list-style-type: none"><li>Voimakkaasti tuoksuva ruoka.</li></ul>	<ul style="list-style-type: none"><li>Varmista, että vahvalta tuoksuvat ruoat on pakattu ilmatiiviisti.</li></ul>

## Huurre

Ongelma	Mahdollisia syitä	Ratkaisu
Huurretta ilmanvaihtoaukkojen ympärillä.	<ul style="list-style-type: none"><li>Ruoka estää ilmanvaihtoaukkojen toiminnan.</li></ul>	<ul style="list-style-type: none"><li>Varmista, etteivät ruokatarvikkeet tuki jääkaapin ilmanvaihtoaukkoja.</li></ul>
Huurretta sisäseinämällä.	<ul style="list-style-type: none"><li>Ovea ei ole suljettu kunnolla.</li></ul>	<ul style="list-style-type: none"><li>Varmista, etteivät ruokatarvikkeet estä oven sulkeutumista. Puhdista oven tiiviste.</li></ul>

## Tiivistynyt kosteus

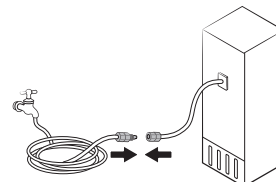
Ongelma	Mahdollisia syitä	Ratkaisu
Sisäseiniin muodostuu kosteutta.	<ul style="list-style-type: none"><li>Kosteutta pääsee jääkaappiin, jos sen ovi jää auki.</li></ul>	<ul style="list-style-type: none"><li>Poista kosteus äläkä pidä ovea pitkään auki.</li></ul>
	<ul style="list-style-type: none"><li>Ruoka, jonka kosteuspitoisuus on korkea.</li></ul>	<ul style="list-style-type: none"><li>Varmista, että ruoka on pakattu ilmatiiviisti.</li></ul>

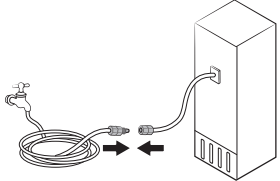
## Vesi/jää (vain annostelijalla varustetuissa malleissa)

Ongelma	Mahdollisia syitä	Ratkaisu
Vesi virtaa tavallista heikommin.	<ul style="list-style-type: none"><li>Vedenpaine on liian alhainen.</li></ul>	<ul style="list-style-type: none"><li>Varmista, että vedenpaine on 30-125 psi.</li></ul>
Jääpalakone surisee.	<ul style="list-style-type: none"><li>Jääpalatoiminto on käytössä, mutta vedensyöttöä ei ole kytketty jääkaappiin.</li></ul>	<ul style="list-style-type: none"><li>Sammuta jääpalakone.</li></ul>

# Vianmääritys

Ongelma	Mahdollisia syitä	Ratkaisu
Jääpalakone ei tee jäätä.	<ul style="list-style-type: none"><li>Jääpalakone on juuri asennettu.</li></ul>	<ul style="list-style-type: none"><li>Jäänvalmistukseen kuluu 12 tuntia.</li></ul>
	<ul style="list-style-type: none"><li>Pakastimen lämpötila on liian korkea.</li></ul>	<ul style="list-style-type: none"><li>Aseta pakastimen lämpötilaksi alle -18 °C (0 °F) tai -20 °C (-4 °F), jos ympäristö on lämmin.</li></ul>
	<ul style="list-style-type: none"><li>Annostelupaneelin Lock (Lukitus) on käytössä.</li></ul>	<ul style="list-style-type: none"><li>Ota annostelupaneelin lukko pois käytöstä.</li></ul>
	<ul style="list-style-type: none"><li>Jääpalakone on poissa käytöstä.</li></ul>	<ul style="list-style-type: none"><li>Ota jääpalakone käyttöön.</li></ul>
Jäätä ei tule.	<ul style="list-style-type: none"><li>Jää saattaa juuttua jääpalanannostelijaan, jos annostelijaa ei käytetä pitkään aikaan (noin 3 viikkoa).</li></ul>	<ul style="list-style-type: none"><li>Jos et käytä jääkaappia pitkään aikaan, tyhjennä jääsäiliö ja sammuta jääpalakone.</li></ul>
	<ul style="list-style-type: none"><li>Jääsäiliö ei ole kunnolla paikallaan.</li></ul>	<ul style="list-style-type: none"><li>Varmista, että jääsäiliö on asetettu kunnolla paikalleen.</li></ul>
	<ul style="list-style-type: none"><li>Vesiliitintä ei ole kytketty oikein tai vedensyöttö ei ole käytössä.</li></ul>	<ul style="list-style-type: none"><li>Varmista, että vesiliitintä on asennettu oikein. Tarkista, onko vesiputken sulkuhana kiinni.</li></ul>



Ongelma	Mahdollisia syitä	Ratkaisu
Vettä ei tule.	<ul style="list-style-type: none"> <li>Vesiliitäntää ei ole kytketty oikein tai vedensyöttö ei ole käytössä.</li> </ul>	<ul style="list-style-type: none"> <li>Varmista, että vesiliitäntä on asennettu oikein. Tarkista, onko vesiputken sulkuhana kiinni.</li> </ul> 
	<ul style="list-style-type: none"> <li>Annostelupaneelin Lock (Lukitus) on käytössä.</li> </ul>	<ul style="list-style-type: none"> <li>Ota annostelupaneelin lukko pois käytöstä.</li> </ul>
	<ul style="list-style-type: none"> <li>Laiteeseen on asennettu jonkin muun valmistajan suodatin.</li> </ul>	<ul style="list-style-type: none"> <li>Käytä vain Samsungin toimittamia tai hyväksymiä suodattimia.</li> <li>Hyväksymättömät suodattimet voivat vuotaa ja vaurioittaa jääkaappia.</li> </ul>

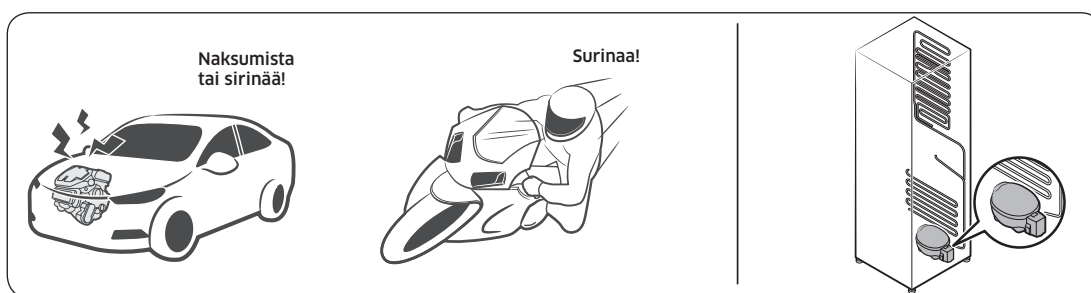
# Vianmääritys

## Kuuluuko jääkaapista epänormaalia ääntä?

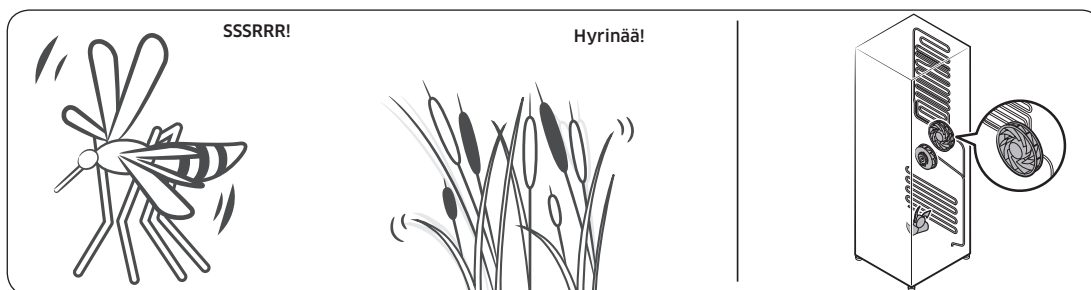
Tarkista kaikki alla olevat kohdat, ennen kuin otat yhteyttä huoltoon. Kaikista normaaleihin ääniin liittyvistä huoltokutsuista veloitetaan käyttäjää.

### Nämä äänet ovat normaaleja.

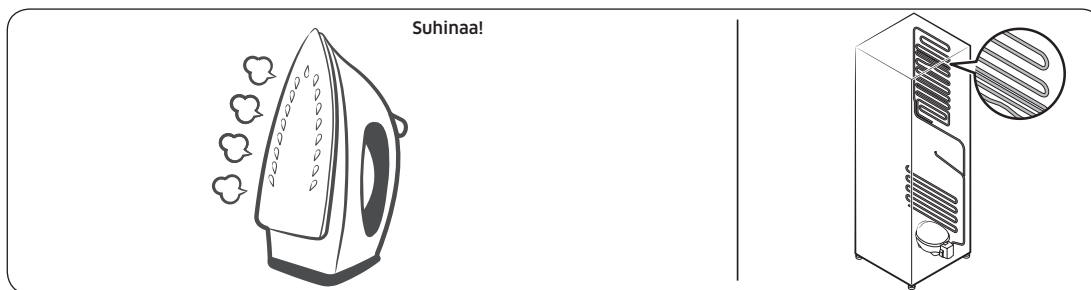
- Toiminnan käynnistyessä tai päättyessä jääkaappi voi päästää auton käynnistystä muistuttavia ääniä. Toiminnan vakiintuessa äänet vähenevät.



- Näitä ääniä voi kuulua tuulettimen ollessa käynnissä. Kun jääkaappi saavuttaa asetetun lämpötilan, tuulettimen ääntä ei enää kuulu.

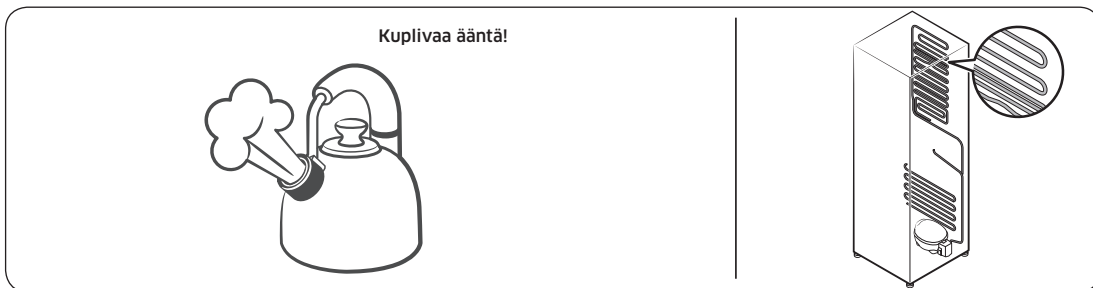


- Huurteenpoistosityklin aikana vettä voi tippua lämmittimelle ja aiheuttaa kisahtavia ääniä.

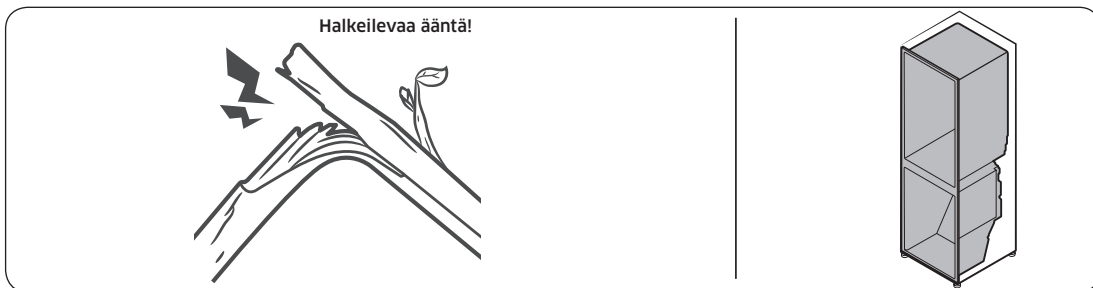




- Jääkaapin jäähtyessä tai jäätyessä jäähdytyskaasua kulkee tiivistetyissä putkissa aiheuttaen kuplivia ääniä.



- Jääkaapin lämpötilan noustessa tai laskiessa muoviosat supistuvat ja laajenevat aiheuttaen naksuvia ääniä. Näitä ääniä kuuluu huurteenpoistosyklin aikana tai elektronisten osien toimiessa.



- Jääkonemallien kanssa: Kun vesiventtiili avautuu jääkoneen täyttämiseksi, voi kuulua surisevaa ääntä.
- Paineen tasautuessa jääkaappia avattaessa tai suljettaessa voi kuulua humisevia ääniä.

# Liite

## Turvallisuusohje

- Jotta laite hyödyntäisi kuluttamansa energian mahdollisimman tehokkaasti, kaikki sen sisällä olevat osat, esimerkiksi laatikot, lokerot, hyllyt ja jääpalalokero, tulisi pitää niissä paikoissa, joissa ne toimitettaessa olivat.
- Tätä kylmälaitetta ei ole tarkoitettu käytettäväksi kaapistoon asennettavana kodinkoneena.

## Asennusohje

### Ilmastoluokitellut kylmälaitteet

Tämä kylmälaitte on tarkoitettu käytettäväksi seuraavassa taulukossa ilmoitetulla ilmastoluokkansa mukaisella ympäristölämpötila-alueella.

Ilmastoluokan voi tarkistaa arvokilvestä. Jos lämpötila on ilmoitetun alueen ulkopuolella, tuote ei välttämättä toimi oikein.

Ilmastoluokka on merkitty jääkaapin sisäpuolella olevaan tarraan.

### Tehokkaat lämpötilarajat

Jääkaappi on suunniteltu toimimaan normaalisti luokituksensa mukaisissa lämpötilarajoissa.

Luokka	Merkki	Ympäristön lämpötilarajat (°C)	
		IEC 62552 (ISO 15502)	ISO 8561
Erittäin lauhkea	SN	+10-+32	+10-+32
Lauhkea	N	+16-+32	+16-+32
Subtrooppinen	ST	+16-+38	+18-+38
Trooppinen	T	+16-+43	+18-+43

### HUOM.

Ympäristön lämpötila, ovien avaamistiheys ja jääkaapin sijoituspaikka saattavat vaikuttaa jääkaapin jäädytyskykyyn ja virrankulutukseen. Suosittelemme tarvittaessa säätämään lämpötilaa.

---

## Lämpötilaohje

---

### Suositteltu lämpötila

Ihanteellinen säilytyslämpötila-asetus:

- Jääkaappi: 3 °C
- Pakastin: -19 °C
- Jääkaapiksi muunnettu pakastin: 3 °C

#### HUOM.

Kunkin osaston optimaalinen lämpötila-asetus määräytyy ympäristön lämpötilan mukaan. Optimaalisen lämpötilan yläpuolella perustuu 25 °C:n ympäristön lämpötilaan.

### Tehojäähdytys

Tehojäähdytys nopeuttaa jäähdytystä käyttämällä suurinta puhallinnopeutta. Jääkaappi käy täydellä puhallinnopeudella kaksi ja puoli tuntia ja palaa sen jälkeen takaisin aiempaan lämpötilaansa.

### Tehopakastus

Power Freeze (Teho pakastus) nopeuttaa pakastusta käyttämällä suurinta puhallinnopeutta. Pakastin käy täydellä puhallinnopeudella 50 tuntia ja palaa sen jälkeen aiempaan lämpötilaansa. Jos haluat pakastaa suuren määrän ruokaa, ota Tehopakastus käyttöön vähintään 20 tuntia ennen pakastamista.

#### HUOM.

Kun käytät tätä toimintoa, jääkaapin energiankulutus kasvaa. Muista ottaa toiminto pois päältä ja palauttaa pakastin takaisin haluamaasi lämpötilaan, kun et enää tarvitse sitä.

# Liite

## Säilymisen kannalta parhaat säilytystavat (vain soveltuvat mallit)

Peitä ruoat, jotta ne pysyisivät kosteina ja jottei niihin tarttuisi hajuja muista ruoista. Suuret astiat, joissa on esimerkiksi keittoa tai muhennosta, tulisi jakaa pienempiin annoksiin mataliin astioihin ennen niiden siirtämistä jääkaappiin. Suuret lihapalat tai kokonainen kana tulisi leikata pienemmiksi tai jakaa mataliin astioihin ennen niiden siirtämistä jääkaappiin.

### Ruokien paikat

Hyllyt	Hyllyjen tulisi olla säädettävissä erilaisten pakkausten koon mukaisesti.
Erikoislokero (Vain soveltuvissa malleissa.)	Tiivistetyissä vihanneslokerossa on ihanteelliset säilytysolosuhteet hedelmille ja vihanneksille. Vihannekset edellyttävät tavallista enemmän kosteutta ja hedelmät taas vähemmän. Vihanneslokeroissa on hallintalaitteet kosteustason säätämiseen. (* Riippuu mallista ja valituista ominaisuuksista.) Lämpötilansäädöllä varustettu lihalokero maksimoi lihan ja juustojen säilytysajan.
Ovessa säilyttäminen	Älä säilytä helposti pilaantuvia ruokia ovessa. Munat tulisi säilyttää hyllyllä myyntipakkauksessaan. Oven säilytyslokeroiden lämpötila vaihtelee enemmän kuin kaapin sisällä. Pidä ovi mahdollisimman paljon suljettuna.
Pakastinpuoli	Pakastimessa voit säilyttää pakasteita, valmistaa jääpaloja ja pakastaa tuoreita elintarvikkeita.

### HUOM.

Pakasta vain tuoreita ruokia. Pidä pakastettavat ruoat erillään jo pakastetuista ruoista. Käytä pakasteille ilmatiiviitä rasioita, jotta ruoan maku ei häviäisi eikä ruoka kuivuisi.

## Jääkaapin ja pakastimen säilytysaikataulukko

Tuoreena säilyminen riippuu lämpötilasta ja kosteudelle altistumisesta. Koska tuotteissa olevat päivämäärät eivät saata toimia ohjeena tuotteiden turvalliseen käyttöön, noudata näitä vinkkejä ja käytä tätä taulukkoa viitteenä.

### Maitotuotteet

Tuote	Jääkaappi	Pakastin
Maito	1 viikko	1 kuukausi
Voi	2 viikkoa	12 kuukautta
Jäätelö	-	2-3 viikkoa
Luonnonjuusto	1 kuukausi	4-6 kuukautta
Tuorejuusto	2 viikkoa	Ei suositella
Jogurtti	1 kuukausi	-

### Liha

Tuote	Jääkaappi	Pakastin
Tuoreet paistit, pihvit ja kyljykset	3-4 päivää	2-3 kuukautta
Tuore jauheliha tai muhennosliha	1-2 päivää	3-4 kuukautta
Pekoni	7 päivää	1 kuukausi
Makkarat; raaka porsas, nauta ja kalkkuna	1-2 päivää	1-2 kuukautta

### Linnunliha/munat

Tuote	Jääkaappi	Pakastin
Tuore linnunliha	2 päivää	6-8 kuukautta
Linnunlihasalaatti	1 päivä	-
Munat tuoreina kuorissaan	2-4 viikkoa	Ei suositella

# Liite

## Kala/äyriäiset

Tuote	Jääkaappi	Pakastin
Tuore kala	1-2 päivää	3-6 kuukautta
Kypsä kala	3-4 päivää	1 kuukausi
Kalasalaaatti	1 päivä	Ei suositella
Kuivattu tai säilykekala	3-4 viikkoa	-

## Hedelmät

Tuote	Jääkaappi	Pakastin
Omenat	1 kuukausi	-
Persikat	2-3 viikkoa	-
Ananas	1 viikko	-
Muut tuoreet hedelmät	3-5 päivää	9-12 kuukautta

## Vihannekset

Tuote	Jääkaappi	Pakastin
Parsa	2-3 päivää	-
Parsakaali, ruusukaali, herneet ja sienet	3-5 päivää	-
Kaali, kukkakaali, selleri, kurkku ja lehtisalaatti	1 viikko	-
Porkkana, retiisi ja juurikkaat	2 viikkoa	-

---

## Tiedot mallista ja varaosien tilaamisesta

---

### Mallitiedot

Mallin EPREL-rekisteröinti:

1. Siirry osoitteeseen <https://eprel.ec.europa.eu>
2. Katso mallin tunniste tuotteen energiamerkinnästä ja kirjoita se hakukenttään.
3. Mallin energiamerkintätiedot tulevat näkyviin

### Osatiedot

- Vähimmäisjakso, jonka ajan laitteen korjaamiseen tarvittavia varaosia on saatavilla:
  - 7 vuotta: termostaatit, lämpötilantunnistimet, painetut piirilevyt ja valonlähteet, ovenkahvat, oven saranat, telineet, laatikot (rasiat ja lokerot)
  - 10 vuotta: oven tiivisteet.
- Valmistajan kylmälaitteelle tarjoaman takuun vähimmäiskesto on 24 kuukautta.
- Tiedot varaosien tilaamisesta suoraan tai muiden valmistajan, maahantuojan tai valtuutetun edustajan tarjoamien kanavien kautta:
- Tietoa ammattikorjauksesta on osoitteessa <http://samsung.com/support>.  
Käyttäjän huolto-opas on saatavilla osoitteessa <http://samsung.com/support>.

Ota yhteyttä SAMSUNG WORLD WIDE -palveluun

Jos sinulla on jotakin kysyttävää Samsungin tuotteista, ota yhteyttä SAMSUNGin asiakaspalveluun.

Maa	Asiakaspalvelu	Sivusto
NORWAY	21629099	<a href="http://www.samsung.com/no/support">www.samsung.com/no/support</a>
DENMARK	707 019 70	<a href="http://www.samsung.com/dk/support">www.samsung.com/dk/support</a>
FINLAND	030-6227 515	<a href="http://www.samsung.com/fi/support">www.samsung.com/fi/support</a>
SWEDEN	0771 726 786	<a href="http://www.samsung.com/se/support">www.samsung.com/se/support</a>



DA68-04277P-00