

TEMPTECH

Vinkylare BRUKSANVISNING

Denna manual innehåller viktig information om säkerhet och installationsinstruktioner för produkten. Vänligen läs den noggrant innan bruk och följ all säkerhetsinformatio och alla instruktioner. Vi rekommenderar att du förvarar manualen på ett tryggt ställe för senare användning.

--CONTENTS--

01 VIKTIG SÄKERHETSINFORMATION

- 04 Konformitet
- 04 Spara El
- 04 Service

05 BESKRIVNING AV ENHET OCH INSTALLATION

- 05 OBI45SB/OBI45SS/OBI45SW
- 06 OBI45SB-T
- 07 VWC7SB/VWC7SS
- 08 OBIU15SBB
- 08 OBIU30DBB/OBIU30DW/OBIU30DSS
- 08 BIU30DSS
- 09 VWC300SB/VWC300SS
- 09 VWCR30SB/VWCR30SS/VWCR30DS/VWCR30DB
- 10 VWCR36DB/VWCR36DS
- 10 VWCR46DB82/VWCR46DS82
- 10 OBIU60DBB/OBIU60DSS/OBIU60DW/OBIU60DXL
- 10 CDBU60SBB/CDBU60SXL
- 11 VWCR46DB/VWCR46DS
- 11 GRN46DB/GRNBU60DS/GRN46DW
- 11 VWCR100DB/VWCR100DS
- 12 VWCR155DB/VWCR155DS/VWCR166SS
- 12 CD180SB-B/CD180SXL
- 13 GRN280DB/GRN280DS/GRN280DW

13 INSTALLATION AV TILLBEHÖR FÖRE ANVÄNDNING

- 13 UPPACKNING OCH RENGÖRING AV VINKYL
- 13 Justering av höjd och att vinskåpet står plant
- 14 Installera handtag
- 15 LÅSA OCH LÅSA UPP DÖRREN (TILLBEHÖR)

15 ANVÄNDA VINKYLEN

- 15 OMGIVNINGSTEMPERATUR
- 15 VINLAGRING
- 16 KONTROLLPANEL (Kontroll i kabinett)
- 17 STRÖM AV/PÅ
- 17 LÅSA UPP KONTROLLPANELEN
- 17 INVÄNDIGT LJUS AV/PÅ
- 17 TEMPERATURDISPLAY
- 18 INSTÄLLNING AV TEMPERATURINTERVALL
- 18 VÄLJA FAHRENHEIT(°F) ELLER CELSIUS (°C)
- 19 FUKTIONSINDIKATIONSLAMPA
- 19 KONTROLLPANEL Kontroll på dörren
- 20 STRÖMKONTROLL AV/PÅ
- 20 LÅSA UPP KONTROLLPANELEN
- 20 INTERIÖRBELYSNINGSKONTROLL AV/PÅ
- 21 VÄLJ DISPLAYEN FÖR CELSIUS (°C) & FARENHEIT (°F)

- 21 TEMPERATURINSTÄLLNING
- 22 TEMPERATURDISPLAYFÖNSTER
- 23 RENGÖRNING OCH UNDERHÅLL**
- 23 RENGÖRNING AV VINKYLAREN
- 23 BORTTAGNING AV HYLLOR
- 24 BYTE AV KOLFILTER (TILLVAL)
- 24 AVFROSTNING
- 24 FLYTTNING AV VINKYLARE
- 25 STRÖMAVBROTT
- 25 SEMESTER
- 25 BORTKOPPLING AV STRÖMMEN
- 26 FELSÖKNING**
- 27 ÄNDRING AV DÖRRENS ÖPPNINGSDIRIKTION**
- 27 OBI45SB/OBI45SS/OBI45SW
- 29 OBI45SB-T
- 29 VWCR36DB/VWCR36DS
- 29 Undercounter Wine Cooler with Control On Cabinet
- 34 VWCR100DB/VWCR100DS/VWCR155DB/VWCR155DS/VWCR166SS/CD180SB-B/
CD180SXL

- Vänligen ta bort all emballage, dekalerna och plast från produktens yta och rengör ytan med en fuktig trasa innan produkten används för första gång.
- Låt kylen stå upprest i ungefär **24** timmar innan du kopplar i den. Detta är för att reducera risk för skador i kylsystemet efter transport.

Vänligen läs denna manual noggrant innan du använder vinkylen. Ta vara på all dokumentation för framtida användning.

Denna produkt är avsedd för lagring av vin och dryck. All annan användning ses som farlig och producenten kan inte hållas ansvarig för felaktig användning. Vi rekommenderar att du läser garantivillkoren.

VIKTIG SÄKERHETSINFORMATION

Vinkylarna innehåller köldmedel (R600a, isobutan) och isolerande gas (cyclopentane) med låg miljöpåverkan men som också är brandfarlig. Vi rekommenderar att du följer riktlinjerna nedan för att undvika farliga situationer:

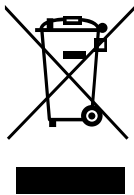
- Innan all hantering bör man dra ur stickkontakten
- Kylsystemet ligger på baksidan och inuti vinkylen och har köldmedel i sig. Därför måste man undvika att skada slangar och rör!
- Om kylsystemet har ett läckage ska man inte röra stickkontakten och undvika öppen eld i närheten.
- Öppna fönstret så det kommer in frisk luft och ta kontakt med din återförsäljare för att beställa en service.
- Skrapa aldrig på enheten med en skarp kniv för att ta bort is. Om det görs kan det skapa ett läckage som kan leda till brann eller skada ögonen.
- Installera inte enheten i fuktiga, oljiga eller dammiga omgivningar. Utsätt ej heller den för direkt solljus eller vatten.
- Använd inte förgreningskablar.
- Dra inte hårt i eller kläm på elkabeln. Ta ej heller i elkabeln med våta händer.
- Förstör inte elkabeln eller stickkontakten. Detta kan leda till elektrisk chock eller brand.
- Det rekommenderas att se till att stickkontakten är ren. Damm eller smutspå stickkontakten kan leda till brann.
- Använd inte mekanisk utrustning för att åskynda avfrostningsprocessen.
- Använda inte öppna lågor eller elektrisk utrustning så som ugnar, steamer, värmeljus, oljelampor el. för att påskynda avfrostningsprocessen.

- Dra eller vik inte överdrivet sladden eller rör vid stickkontakten med våta händer.
- Skada inte stickkontakten och/eller sladden. Detta kan orsaka elektriska stötar eller bränder.
- Det rekommenderas att stickkontakten hålls ren, eventuella dammrester på stickkontakten kan orsaka brand.
- Använd inte mekaniska apparater eller annan utrustning för att påskynda avfrostningen.
- Undvik helt att använda öppen eld eller elektrisk utrustning, t.ex. värmare, ångtvättar, ljus, oljelampor och liknande för att påskynda avfrostningen.
- Använd inte eller lagra brandfarliga sprayer, till exempel sprayfärg nära vinkylaren. Den kan orsaka explosion eller brand.
- Använd inte elektriska apparater i livsmedelsförvaringsfacken, såvida de inte är en typ som rekommenderas av tillverkaren.
- Placera eller förvara inte brandfarliga och höggradiga material som eter, bensin, gasol, propangas, aerosolsprayburkar, lim, ren alkohol etc. Dessa material kan orsaka explosioner.
- Förvara inte medicin eller forskningsmaterial i vinkylaren. det är material som kräver en strikt kontroll av lagringstemperaturerna och det är möjligt att de försämras eller att en okontrollerad reaktion kan uppstå som kan orsaka fara.
- Håll ventilationsöppningarna i vinkylarens hölje eller i den inbyggda konstruktionen utan hinder.
- Placera inte föremål och/eller behållare fyllda med vatten på vinkylarens ovsida.
- Utför inte själv reparationer på denna vinkylare. Alla reparationer måste utföras av kvalificerad personal.
- Denna vinkylare kan användas av barn i åldrarna 8 år och äldre och av personer med nedsatt fysisk, sensorisk eller mental förmåga eller med brist på erfarenhet och kunskap, under förutsättning att de har fått tillräcklig handledning eller instruktioner om hur man använder vinkylaren på ett säkert sätt och förstår de faror som kan uppstå.
- Barn bör inte leka med vinkylaren. Rengöring och underhåll av vinkylaren bör inte utföras av barn utan tillsyn.
- Denna vinkylare är inte avsedd att användas av personer (inklusive barn) med nedsatt fysisk, sensorisk eller mental förmåga eller med brist på erfarenhet och kunskap, såvida de inte har fått handledning eller

instruktioner angående användning av vinkylaren av en person som ansvarar för deras säkerhet.

- Använd eller förvar inte brandfarliga ämnen så som gas, målarfärg, alkohol etc. nära eller i vinkylen. Detta kan leda till explosion och brand.
- Använd inte elektriska apparat inne i vinkylen.
- örvar inte medicin eller forskningsmaterial i vinkylen. Om du förvarar produkter som kräver en sträng kontroll av temperaturen konstant finns det en möjlighet att innehållet vill bli förstörd.
- Se till att ventilationsöppningarna får tillräckligt med luft.
- Ställ inte behållare med vatten på toppen av enheten.
- Försök inte att reparera enheten själv. All service ska göras av kvalificerad personal.
- Enheten kan användas av barn från 8 år och uppåt, personer med reducerad fysisk, sensorisk eller mental förmåga eller med bristande erfarenhet eller kunskap, om dom får tillsyn eller instruktioner om trygg och ansvarig användning av enheten och om dom förstår riskerna.
- Barn bör inte leka med enheten. Rengöring och underhåll bör inte göras av barn utan tillsyn.
- Om elkabeln är skadad måste den ersättas av producent eller kvalificerad personal för att undvika farliga situationer.
- Enheten ska inte installeras i tvättstugan.
- GWP för R600a: 3

ELRETUR




Denna enhet är markerad enligt europeiske direktiv 12/19 EU som berör retur av elektrisk och elektronisk utrustning. (WEEE)

Elektroniskt avfall innehåller båda förorenande substanser med en negativ miljöpåverkan och grundläggande komponenter (som kan återvinnas). Det är därför viktigt att all elektroniskt avfall blir behandlat enligt gällande regler och riktlinjer. Vi kan alla bidra till att elektroniskt avfall inte utgör ett miljöproblem:

-Elektroniskt avfall ska inte behandlas som hushållsavfall-Elektroniskt avfall ska i Sverige lämnas in på en återvinningscentral eller så kan man lämna

det där man köper liknande utrustning (om man samtidigt köper en ny enhet)

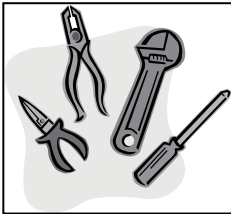
■ Konformitet

Vid att sätta  märket på denna produkt deklarerar vi att det är vårt ansvar att den följer alla gällande europeiska riktlinjer när det gäller säkerhet, hälsa och miljö.

■ Spara El

- se alltid till att det finns tillräcklig ventilation. Täck inte till ventilationsgaller.
- se alltid till att fläktarna kan snurra ohindrat.
- placera inte enheten i områden med direkt solljus eller nära en spis eller liknandeprodukter.
- öppna och håll dörren öppen så lite som möjligt.
- damma av baksidan av enheten regelbundet.

■ Service

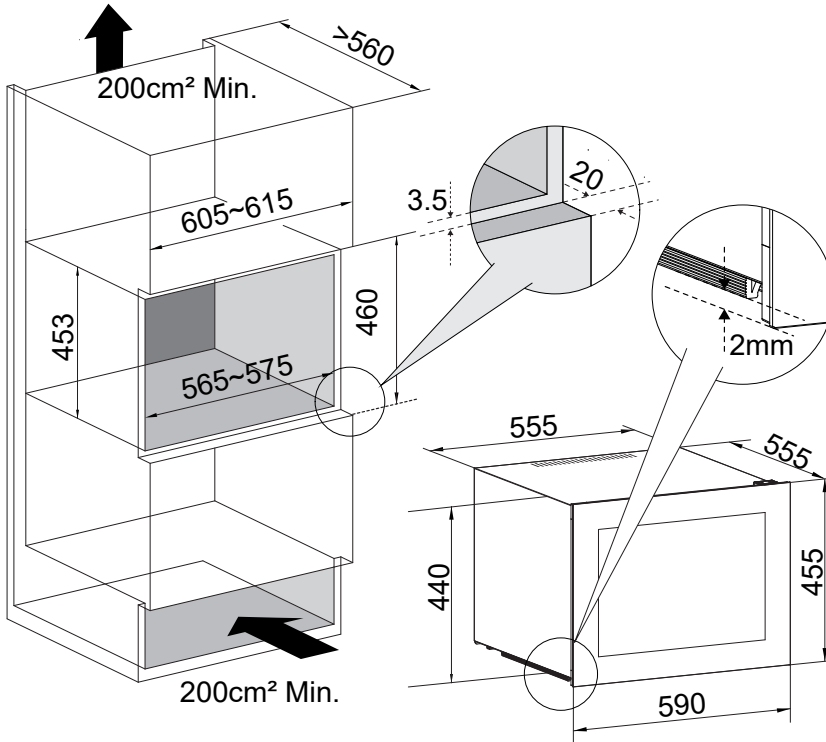


- Du får inte själv försöka reparera enheten, då det kan leda till skada på person eller produkt. Är du i behov avservice ta kontakt med din återförsäljare.

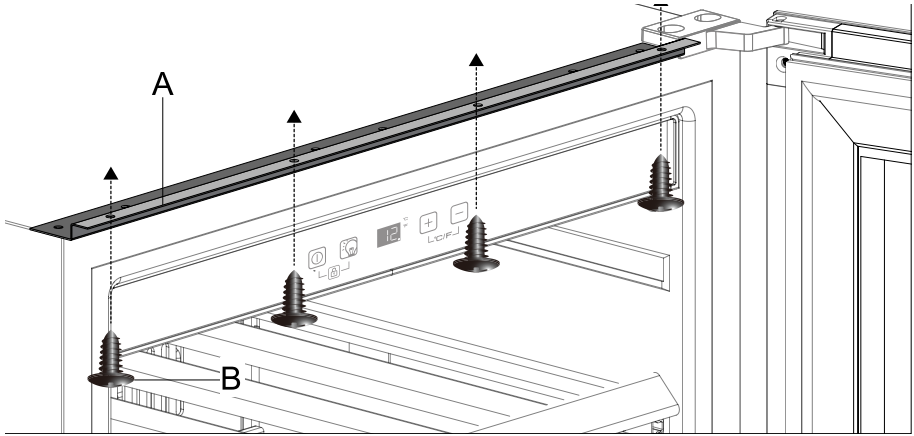
BESKRIVNING AV ENHET OCH INSTALLATION

Följande bilder är bara illustrationer av vinkylarna. Dimensioner och antal hyllor kan variera bland olika modeller i samma serie.

■ OBI45SB/OBI45SS/OBI45SW

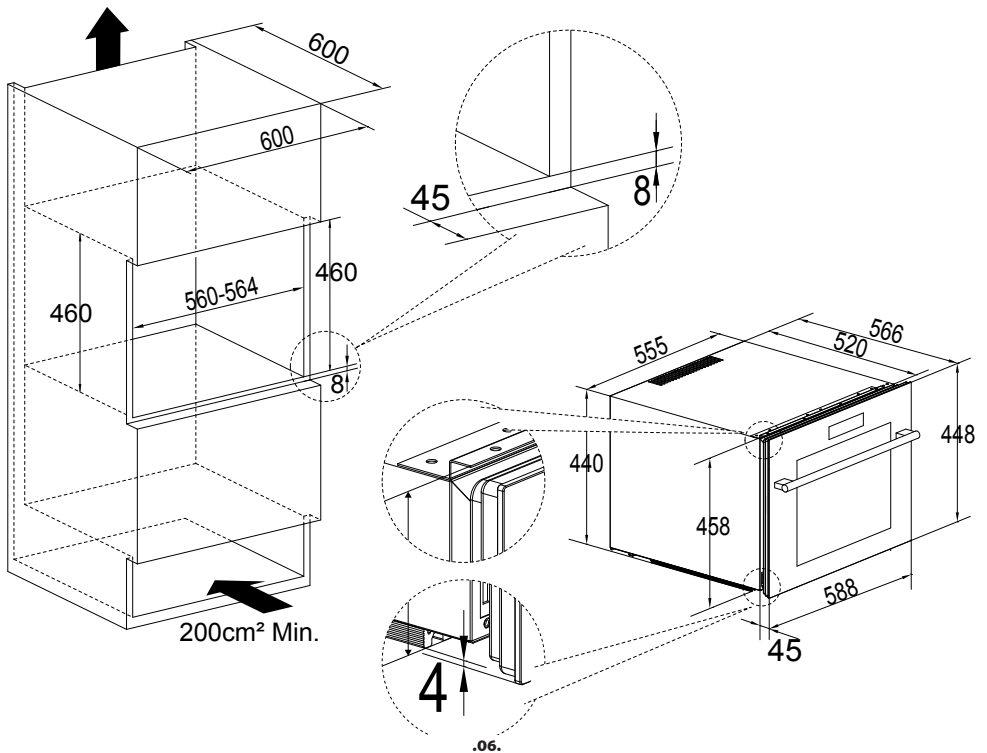


För att montera enheten i ett högskåp skruva i de fyra skruvarna genom toppkonsollen. Toppkonsollen är redan installerat på enheten.




A. Toppkonsoll B. 4 Skruvor (ST4.2*12mm)

■ OBI45SB-T

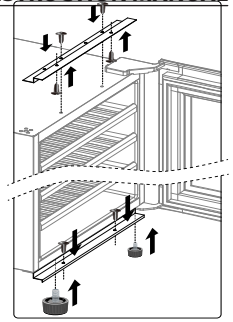


¹ Innan du sätter dit enheten i köksskåpet skruva loss de ⁴ vita

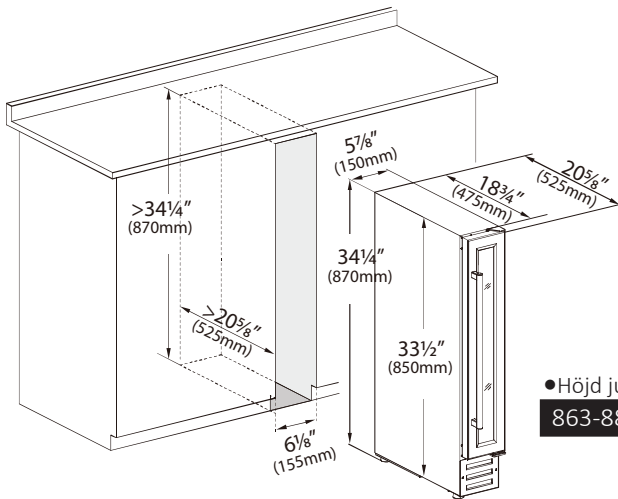
benen  och skruva dit de ² korta svarta benen  som kom med som tillbehör.

² Skruva dit två skruvar genom den nedra konsollen (som är fästad till botten av enheten) och in i köksskåpet

³ För att enheten ska sitta extra bra kan du installera toppkonsollen på toppen av enheten och skruva fast den i köksskåpet

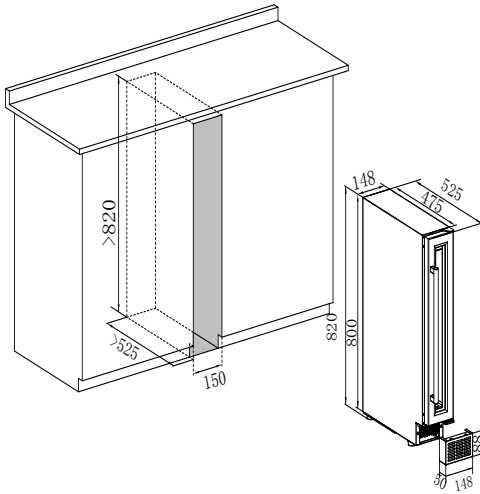


■ VWC7SB/VWC7SS



● Höjd justerbar::
863-883mm

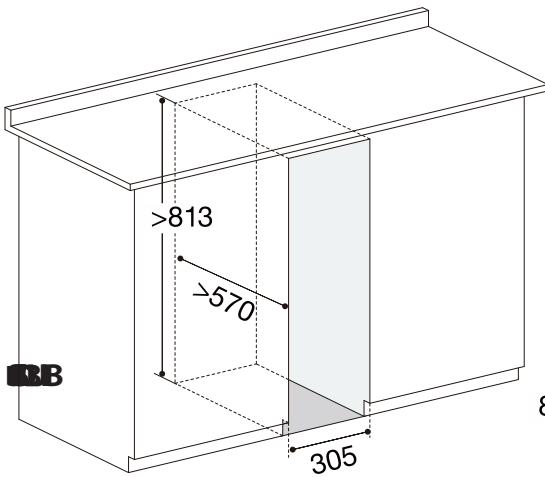
■ OBIU15SBB



•Höjd justerbar:

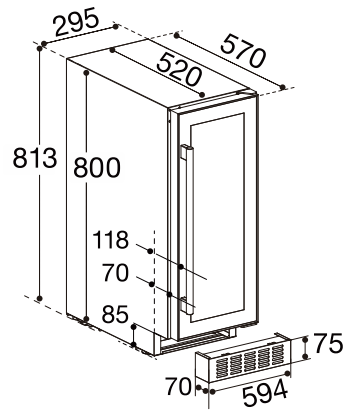
813-833mm

■ OBIU30DBB/OBIU30DW/OBIU30DSS

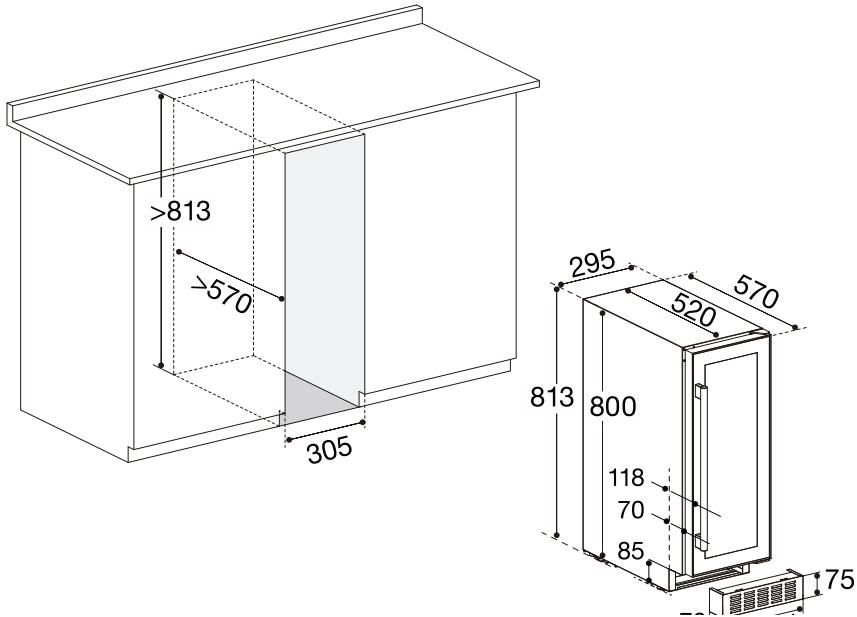


•Höjd justerbar:

813-833mm



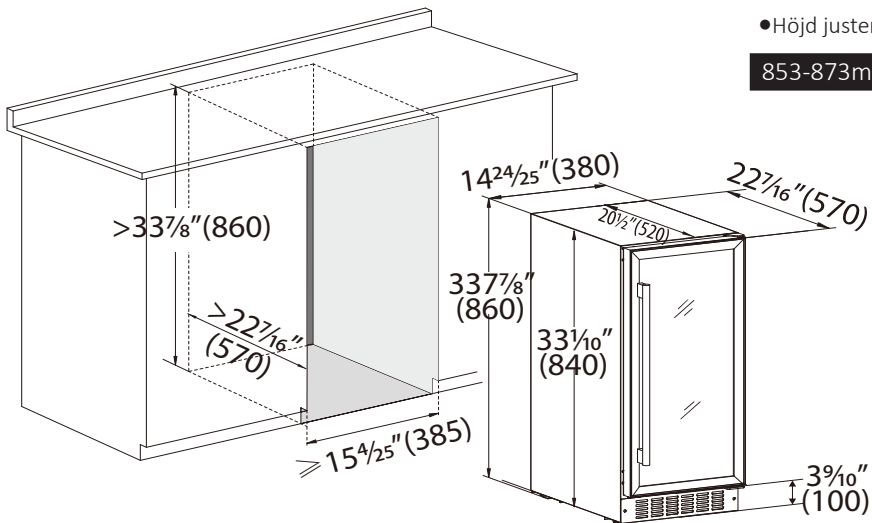
■ VWC300SB/VWC300SS



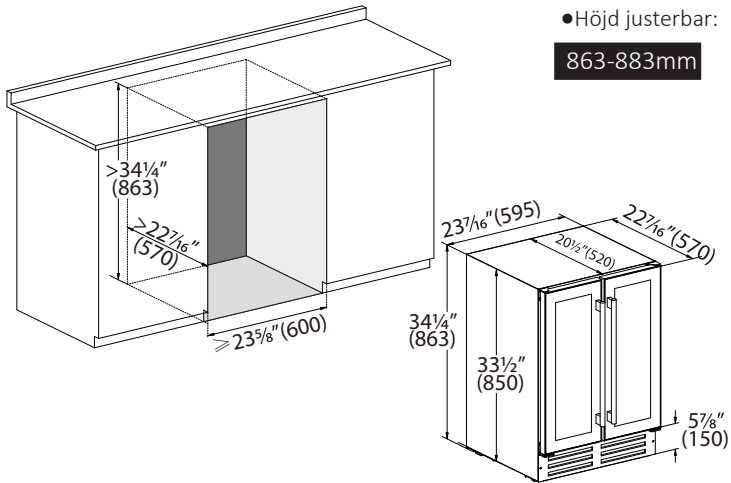
■ VWCR30SB/VWCR30SS/VWCR30DS/VWCR30DB

● Höjd justerbar:

853-873mm



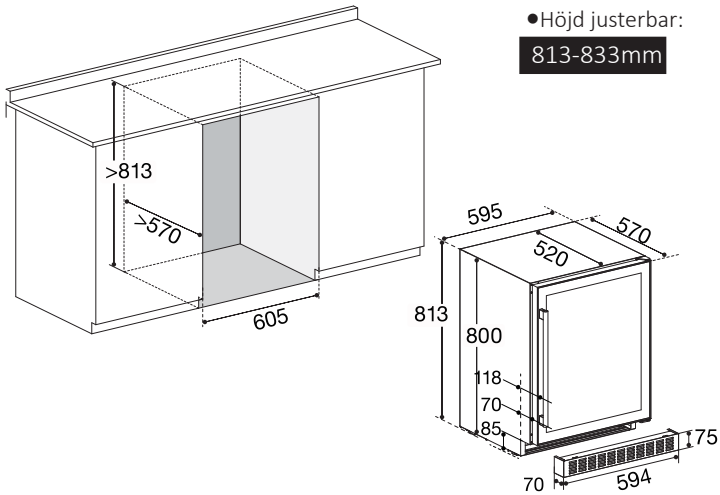
■ VWCR36DB/VWCR36DS



■ VWCR46DB82/VWCR46DS82

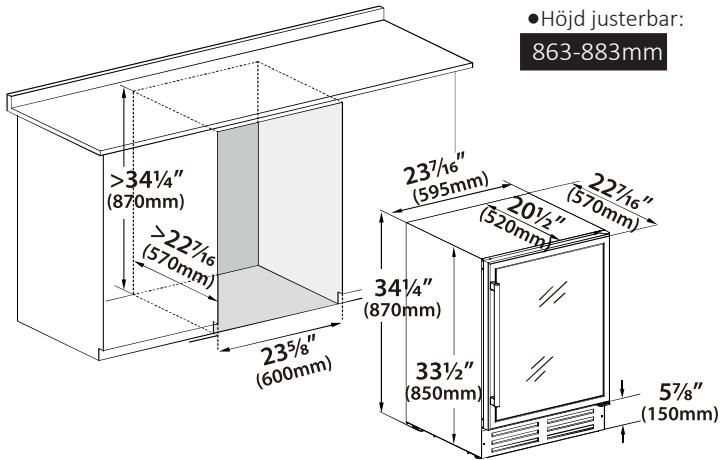
■ OBIU60DBB/OBIU60DSS/OBIU60DW/OBIU60DXL

■ CDBU60SBB/CDBU60SXL

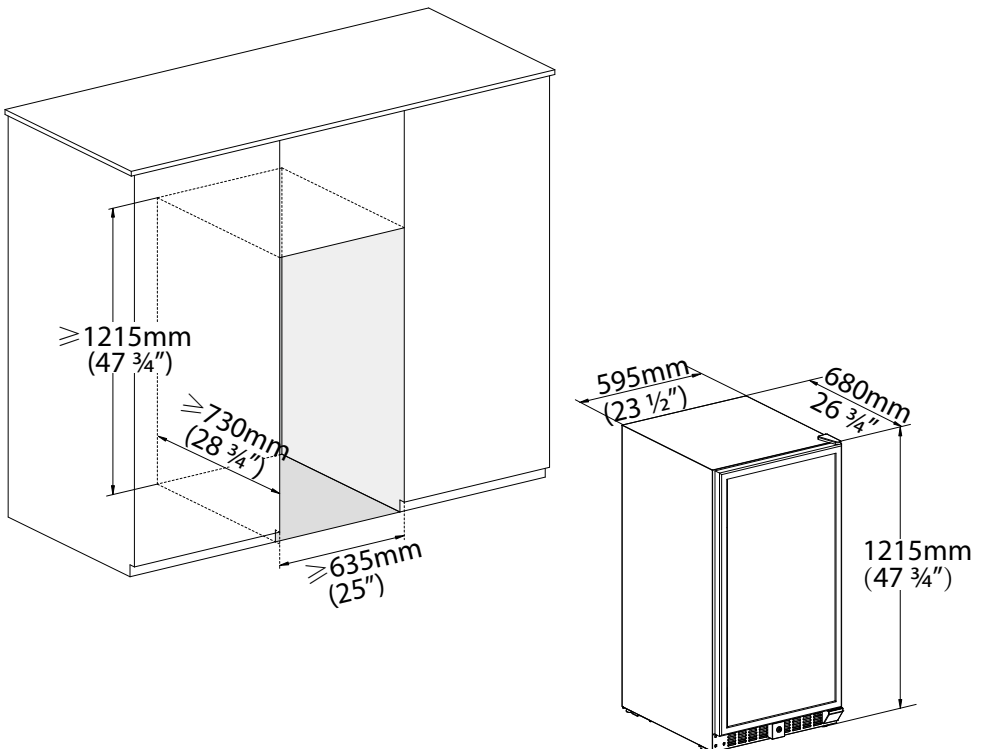


■ VWCR46DB/VWCR46DS

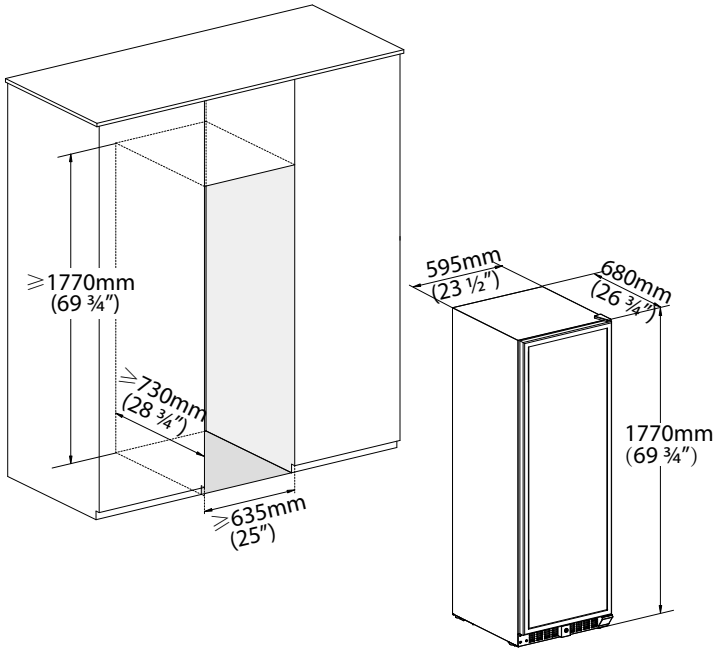
■ GRN46DB/GRNBU60DS/GRN46DW



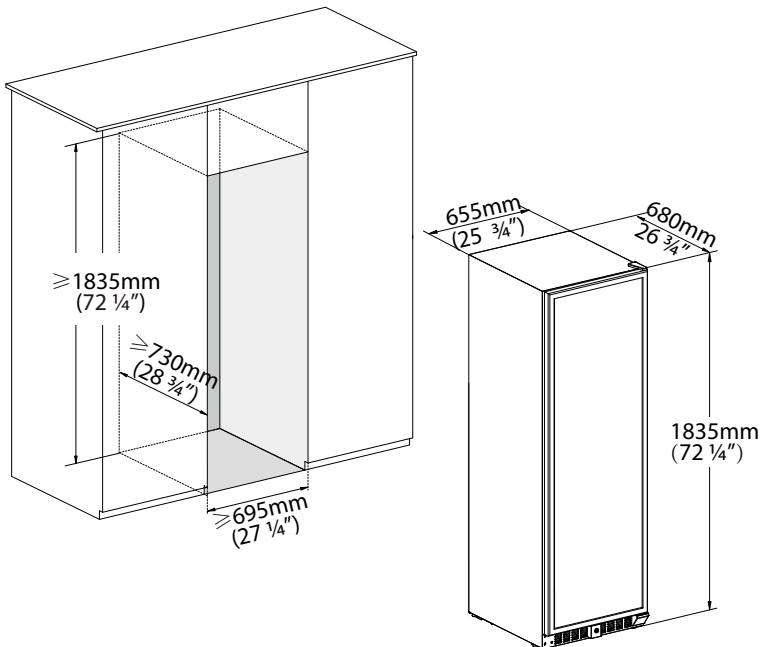
■ VWCR100DB/VWCR100DS



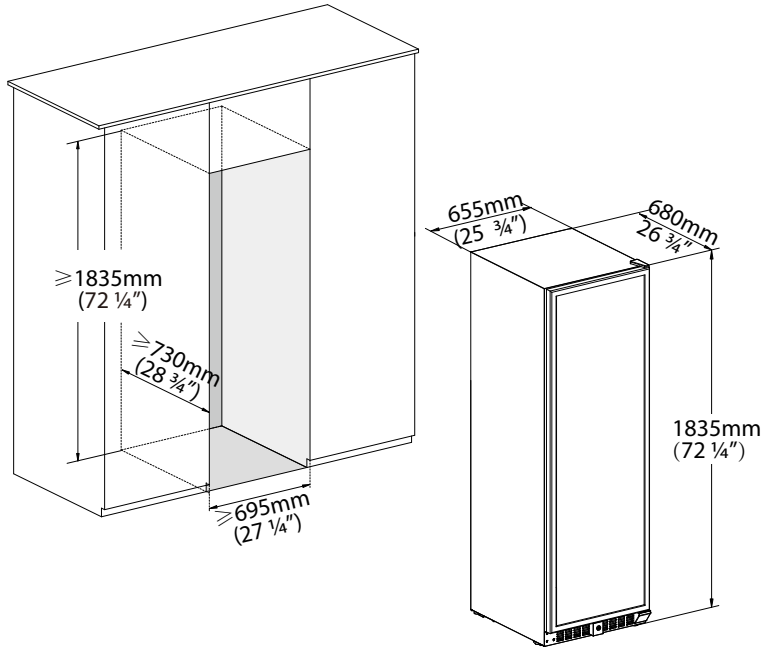
■ VWCR155DB/VWCR155DS/VWCR166SS



■ CD180SB-B/CD180SXL



■ GRN280DB/GRN280DS/GRN280DW



INSTALLATION AV TILLBEHÖR FÖRE ANVÄNDNING

■ UPPACKNING OCH RENGÖRING AV VINKYL

- Ta bort invändigt och utvändigt emballage.
- Låt apparaten stå upprest i cirka **24 timmar** innan du kopplar på strömmen, dettaminskar risken för fel i kylsystemet som kan uppstå p.g.a. transport av enheten.
- Använd en mjuk trasa med ljummet vatten för att rengöra enheten invändigt.

Gäller alla modeller med undantag för OBI45SB, OBI45SS, OBI45SW, OBI45SB-T

VIKTIGT: Frontgallret i basen av enheten är till för ventilationen. Ingentingskall placeras framför gallret, annars kan detta förhindra vinkylen från att fungera ordentligt.

o En dekorativ list kan anpassas till ventilationsgallret. Listen bör utformas i en större storlek än ventilationsgallret. En list kan användas oavsett om ventilationsgallret tas ut eller inte.

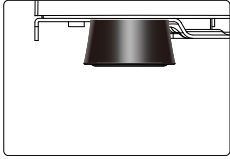
■ Justering av höjd och att vinskåpet står plant

Gäller alla modeller med undantag för OBI45SB, OBI45SS, OBI45SW, OBI45SB-T

o Enheten är utrustad med justerbara ben, så att höjden kan justeras så

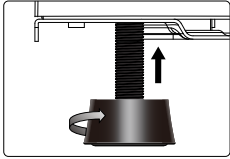
vinskåpet står raktäven på ojämna ytor.

- o Vi rekommenderar att två personer utför justeringen tillsammans.
- o Höjden måste justeras innan enheten monteras in i hyllan, och bör ha en höjd som gör att topppanelen till enheten passar precis under köksbänken

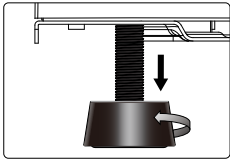


o Luta apparaten ca 60° för att komma åt de justerbara fötterna.

o Se till att kabinettet står stadigt hela tiden.



o Skruva foten till en passande position så att kabinettet står vågrätt.

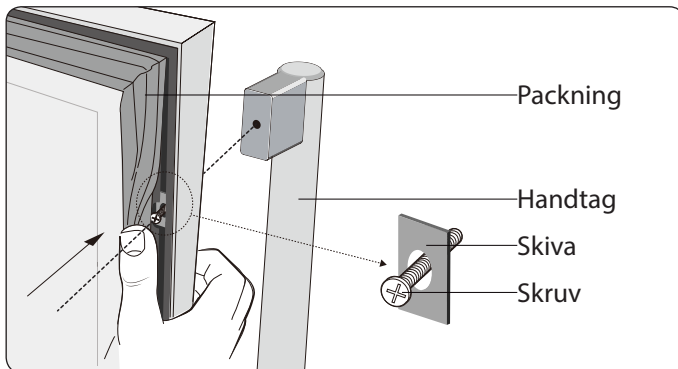


o Repetera med de andra fötterna.

VIKTIGT: Om enheten inte är i våg kan det påverka dörren och packningen.

VIKTIG: Flytta inte enheten om

■ Installera handtag



- Putta packningen åt sidan för att komma åt de två skruvhålen.
- Fäst handtaget vid att skruva dit de två skruvarna. Skruvar och skivor finns redan installerade i dörren. Se till att inte skruva ut skruven för långt då skivan kan ramla av.

- Sätt tillbaka packningen.

■ LÅSA OCH LÅSA UPP DÖRREN (TILLBEHÖR)

- Lås finns bara på några modeller. Om din vinkyl har lås så finns nyckel tillsammans med manualen.
- Sett nyckeln i låset och vrid den mot klockan för att låsa upp. För att låsa, vrid medklockan. Tappa inte nyckeln.

ANVÄNDA VINKYLEN

■ OMGIVNINGSTEMPERATUR

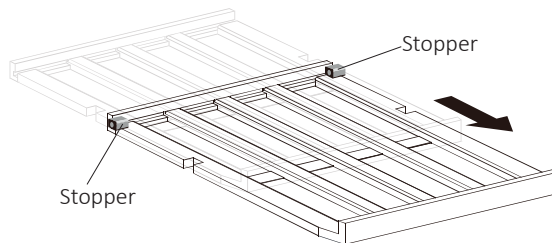
- Enheten er designat för att fungera i klimatklass SN och N (Se tabellen under). För att hålla energiförbrukningen så låg som möjlig rekommenderas en omgivningstemperatur på 22-25°C.

| Klimatklass | ROmgivningstemperatur |
|-------------|-------------------------|
| SN | 10 - 32 °C (50°F-90°F) |
| N | 16 - 32 °C (61°F-90°F) |
| ST | 16 - 38 °C (61°F-100°F) |
| T | 16 - 43 °C (61°F-109°F) |

- Om omgivningstemperaturen är över eller under det enheten är anpassad för vill densprestanda påverkas. T.ex. kan det vid väldigt höga eller låga omgivningstemperaturer blistora svingningar i temperaturen inne i vinkylen och det kan bli svårt att hålla entemperatur på 5-20°C.

■ VINLAGRING

- Standard-hyllplanen är designade för att passa Bordeaux-flaskor. Max antal flaskorsom kan förvaras i vinkylen beror på storlek och mått på flaskorna.
- Hyllplanen kan dras ut ungefär 1/3 av längden för att enkelt komma åt flaskorna.



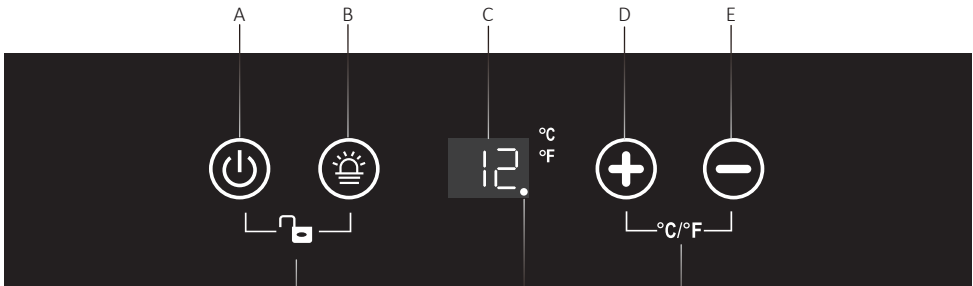
- För att undvika skador på packningen se till att dörren är helt öppen innan du drar ut hylla.
- Vänligen förvara vinet i öppnade flaskor

- Täck inte till hyllorna i aluminiumsfolie eller annat materiale som kan förhindraluftflödet.
- Om vinkylen skall stå tom över en längre tid rekommenderas det att den stängs av,töms, rengörs och att man lämnar dörren lite öppen för att motverka mögel och lukt.

| Vin | Rekommenderad Temp |
|----------------|-----------------------|
| Rött vin | 15 - 18°C (59°F-64°F) |
| Torrt/Vitt vin | 9 - 14°C (48°F-57°F) |
| Rosévin | 10 - 11°C (50°F-52°F) |
| Musserande vin | 5 - 8°C (41°F-46°F) |

■ KONTROLLPANEL (Kontroll i kabinett)

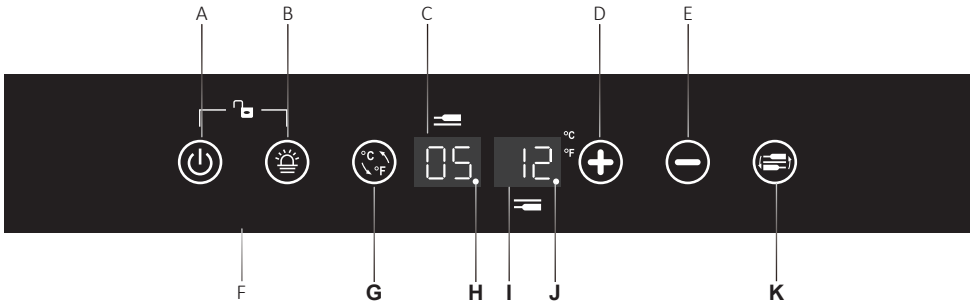
• Einzelzon



A. Av / På B. Belysning C. Display D. Temp. Plus E. Temp.Minus
 F. Låsknapp G. Funktionsindikator H. °C/°F Byte

** *VWCR36DB/DS modellen har inte funktionsindikator

• Dubbelzon



| | | | | | |
|--------------|-----------------|--------------------------|----------------------|--------------------------|-------------|
| A. Av / På | B. Belysning | C. Display övre zon | D. Temp. Plus | E. Temp.Minus | |
| F. Lås knapp | G. °C/°F Switch | H. Funktions indikator 2 | I. Display nedre zon | J. Funktions indikator 2 | K. Välj zon |

■ STRÖM AV/PÅ

- Håll strömknappen (⏻) inne i **10 seconds** för att sätta på eller stänga av enheten. (Det funkar även om kontrollpanelen är låst)
- När enheten kopplas in sätts den på automatisk.



Varning: För att undvika skador på kompressorn, vänligen sätt inte på enheten före det har gått 5 minuter sedan den blev avstängd

■ LÅSA UPP KONTROLLPANELEN

- För att låsa upp kontrollpanelen tryck på strömknappen och belysningsknappen (⏻) samtidigt och håll de intryckt i **3 sekunder**. När du hör ett ljud är kontrollpanelen upplåst.
- Kontrollpanelen vill automatisk låsa sig med ett ljud efter att ha stått orört i **10 sekunder**.
- När kontrollpanelen är låst går det inte att ändra temperatur eller ljus.

■ INVÄNDIGT LJUS AV/PÅ

- När kontrollpanelet är olåst, tryck på belysningsknappen (☀️) för att tända eller släcka ljuset.
- Ljuset förblir tänd tills det stängs av manuellt.

■ TEMPERATURDISPLAY






- Inställd temperatur visas när man ställer in temperaturen. Efter 10 sekunder utan att röra panelen, så vil display bli låst.
- Om temperatursensorn går sönder visas "HH" eller "LL" i displayen medan man hör ett surrande ljud. Om detta händer så vill kompressorn och kylsystemet köras regelbundet för att behålla en kylig miljö för dina viner.



Varning: För att undvika att dina viner blir förstörda bör du omedelbart beställa service om detta händer, då den regelbundna körningen av kompressor inte kan garantera exakt temperatur i vinkylan.



■ INSTÄLLNING AV TEMPERATURINTERVALL

For Single Zone

- Standardinställning för enkelzon är 5-20 °C (41-68 °F).
- Standardinställning för dubbelzon är 5-12 °C (41-54 °F) för övre zon och 12-20 °C (54-68 °F) för nedre zon.
- För 116L modellen är standard 5-20°C för vänser och 2-20 °C för höger zon.
- För att ändra temperaturintervall måste kontrollpanelen vara låst.
- På dubbelzon-skåp måste man först trycka på  för att välja zon innan man kan ställa in temperaturen. Den valda zonen temperatur vill blinka i displayen när den är klar att ändras.
- Tryck på  eller  för att ställa temperaturen upp eller ner. Första gången man trycker på  eller  visas den redan inställda temperaturen i zonen och varje tryck efter det ställer temperaturen upp eller ner med 1°C (eller med 1°F) .

■ VÄLJA FAHRENHEIT(°F) ELLER CELSIUS (°C)

För enkelzon

Tryck på knapparna   samtidigt och håll inne i 5 sekunder för att byta mellan Fahrenheit och celsius..

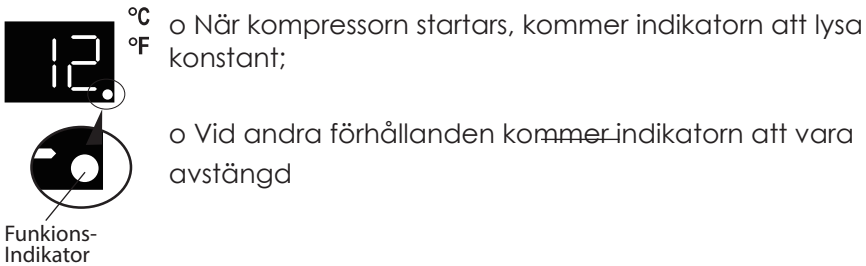
För dubbelzon

Tryck på knappen , för att växla mellan Fahrenheit och Celsius.

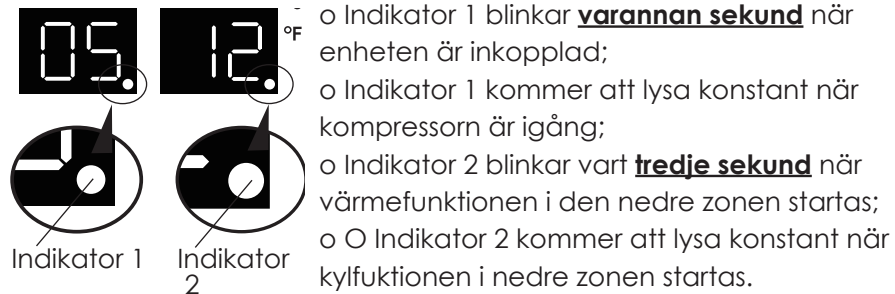
* För modellen VWCR36DB/VWCR36DS (två dörrar) ändras inställningen för båda zoner samtidigt.

■ FUKTIONSINDIKATIONS LAMPA

För en zon



För två zoner



■ KONTROLLPANEL Kontroll på dörren

• För en zon



• For Dual Zone



■ STRÖMKONTROLL AV/PÅ



Ström

- Tryck för att slå på kontrollpanelens bakgrundsbelysningsknappar om de är avstängda.
- Stäng av din vinkylare för rengöring eller förlängd frånvaro, tryck på strömbrytaren en gång. När enheten piper en gång håller du ner strömkontrollen i **10 sekunder** och din vinkylare stänger av sig själv. När vinkylaren är avstängd, vänta minst **5 minuter** innan du startar upp den igen. Detta kommer att begränsa slitaget på kompressorn.



VARNING

För att undvika att kompressorn skadas, ska du inte slå på vinkylaren igen inom **5 minuter** efter att du stängt av den.

■ LÅSA UPP KONTROLLPANELEN



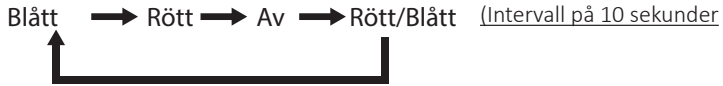
- Tryck i 3 sekunder för att låsa upp kontrollpanelen

■ INTERIÖRBELYSNINGSKONTROLL AV/PÅ



Lampa

- sekund. Tryck en gång på ljusknappen och lamporna kommer att köra en **10-sekunders** intervall, som växlar mellan rött och blått. Tryck på ljusknappen igen och färgen ändras till blått. Tryck på ljusknappen igen och färgen ändras till rött. Slutligen släcks lamporna genom att trycka på ljusknappen en fjärde gång.



■ VÄLJ DISPLAYEN FÖR CELSIUS (°C) & FARENHEIT (°F)

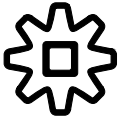


- Tryck på för att ändra temperaturdisplayen till Celsius eller Farenheit.

■ TEMPERATURINSTÄLLNING

För en zon

- Tryck för att ställa in temperaturen. De digitala siffrorna blinkar för att informera tillgängligheten för att justera inställningen



Set

För två zoner

- Tryck för att välja övre/undre zon för inställningstemperatur. De digitala siffrorna blinkar för att informera tillgängligheten för att justera inställningen



- Tryck för att höja temperaturen med 1°



- Tryck för att minska temperaturen med 1°

■ TEMPERATURDISPLAYFÖNSTER

För en zon



- Inställd temperatur för vinkylaren.



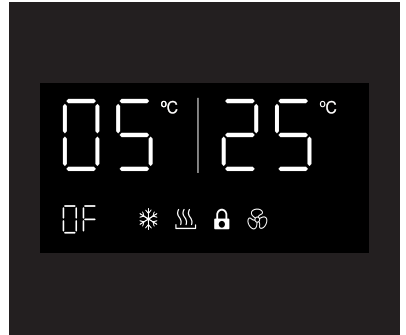
- Verklig temperatur för vinkylaren



- Displayfönstret är På



- Displayfönstret är Av



Temperaturdisplayen visar inställd temperatur när vinkylarens kontrol är upplåst och inställd och visar den faktiska temperaturen när kontrollpanelen är låst.

För två zoner



- Inställd temperatur för över zonen



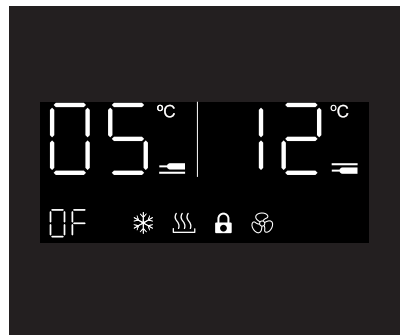
- Inställd temperatur för nedre zonen



- Displayfönstret är På



- Displayfönstret är Av



Displayfönstret kan ställas in på Av-läget för ett mindre iögonfallande utseende. Din vinkylare kommer att fortsätta att vara igång, men vinkylarens display kommer inte att lysa. Du kan kontrollera vinkylarens temperatur genom att trycka på **strömkontrollen**. För att ställa in displayfönstret på antingen På eller Av, tryck på knappen °C /°F i **5 sekunder** medan kontrollpanelen är låst.

När indikatorn På/Av blinkar trycker du en andra gång på °C /°F för att aktivera alternativ panelen. "På" visar displayfönstret hela tiden medan "Av" stänger av displayfönstret. Låt kontrollpanelen vara orörd i **5 sekunder** för att bekräfta ditt val

Obs:

Temperaturen kan fluktuera beroende på om innerbelysningen är På eller AV och

beroende positionen på flaskorna

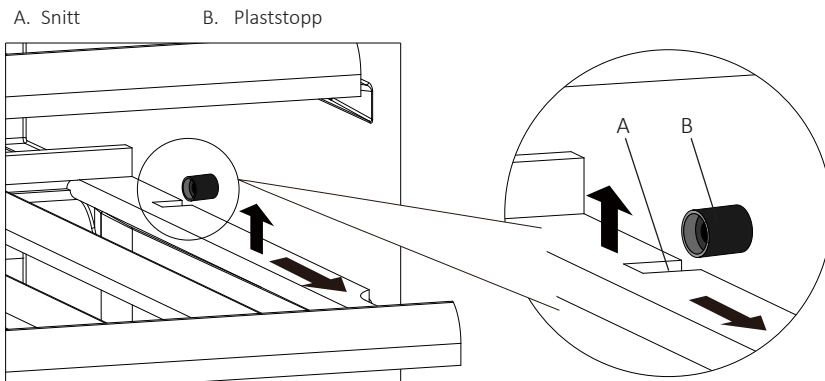
RENGÖRNING OCH UNDERHÅLL

■ RENGÖRNING AV VINKYLAREN

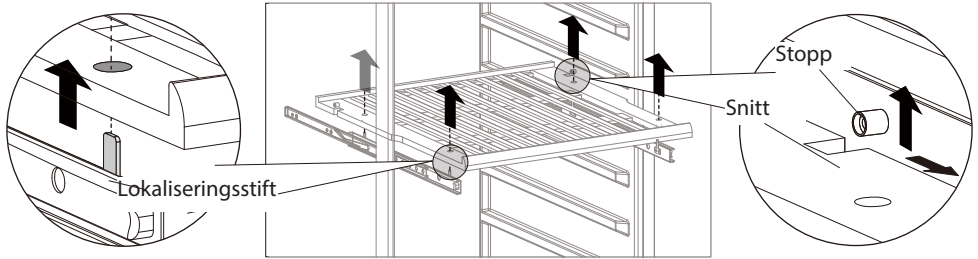
- Stäng av strömmen, dra ur stickkontakten och ta bort alla föremål inklusive hyllor.
- Torka de inre ytorna med en svamp och bakpulver lösning. Lösningen bör vara ca 2 matskedar av bakpulver till en liter vatten.
- Tvätta hyllorna med en mild rengöringslösning. Låt trähyllorna torka innan de sätts tillbaka i vinkylaren.
- Vrid överflödigt vatten ur svampen eller trasan vid rengöring av kontrollen, eller elektriska delar.
- Torka utsidan skåpet med varmt vatten och mildt flytande rengöringsmedel. Torka av med en ren mjuk trasa.
- Använd inte stålull eller stålborste på det rostfria stålet. Dessa kommer att repa det rostfria stålet med stålpartiklar och rost kan förekomma..

■ BORTTAGNING AV HYLLOR

- Innan du tar bort en hylla från vinkylaren måste du ta bort alla flaskor från hyllan.
- För en modell utan teleskopskena flyttar man hyllan till den position där snitten på trähyllan ligger direkt under plaststoppen och lyft därefter upp trähyllan. Se till att dessa sätts tillbaka när hyllan sätts tillbaka.
- Se till att hyllorna är helt tillbakasatta innan du sätter in någon flaska i skåpet. Dra ut hyllorna hela vägen till STOPP positionen och dra dem fram och tillbaka flera gånger för att försäkra dig om att hyllorna är ordentligt tillbakasatta.



- För en modell med teleskopskena, lyft hela hyllan horisontellt uppåt för att ta bort den från de 4-stående stiften på teleskopskenorna.



■ BYTE AV KOLFILTER (TILLVAL)

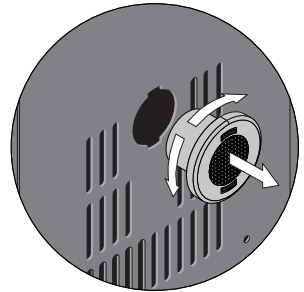
En bra luftkvalitet är viktig för vinmognaden. Kolfilteret är mycket användbart för att absorbera lukt och förbättra luftkvaliteten. För modeller med kolfilter, föreslår vi att byta ut det en gång per år. Kontakta din återförsäljare för att byta filtret

Borttagning av filter:

o Håll kolfiltret och vrid det 90° åt vänster eller höger för att ta bort det;

Återmontering av filter:

o Håll kolfiltret och vrid det 90° åt vänster eller höger tills det klickar på plats



■ AVFROSTNING

o Avfrostning sker automatiskt inuti vinkylaren under drift. Avfrostningsvattnet uppsamlas genom avdunstningsuppsamlare och avdunstar automatiskt

o Avdunstningsuppsamlaren och avfrostningshålet av avloppsvatten bör rengöras regelbundet. Detta förhindrar att vatten samlas i botten av vinkylaren i stället för att rinna ner i avfrostningskanalen och avloppshålet.

o Du kan också hålla ner lite vatten i avloppshålet för att rengöra insidan av det.

o Du bör vara noga med att se till att vinflaskor inte vidrör den bakre väggen på vinkylaren, eftersom detta kan avbryta den automatiska avfrostningen och leda till vatten i botten av vinkylaren..

■ FLYTTNING AV VINKYLARE

Om du behöver flytta din vinkyl till en annan plats bör du följa stegen nedan:

o Ta ur all föremål från vinkylaren.

- o Tejpa fast alla lösa föremål såsom hyllorna inne i vinkylen.
- o Vrid den justerbara foten upp mot golvet på vinkylen för att undvika skador.
- o Tejpa igen dörren så att den är stängd.
- o Se till att vinkylen står säkert i upprätt läge under hela transporten. Skydda även utsidan av vinkylen med en filt eller liknande föremål..

■ STRÖMAVBROTT

- o Om strömmen bryts till vinkylen under några timmar kommer den att kunna hålla temperaturen inuti skåpet, under förutsättning att antalet gånger som dörren öppnas hålls till ett minimum.
 - o Om strömavbrottet pågår längre än några timmar måste du lagra innehållet på en annan plats för att förhindra att de påverkas av temperaturhöjningen..
- VIKTIGT: Om vinkylen är urkopplad , strömmen bryts eller är avstängd. Måste du vänta 5 minuter innan du startar om vinkylen. Om du försöker starta om innan denna tidsfördröjning kan kompressorn skadas.**

■ SEMESTER

Vid korta semestrar/resor: Lämna vinkylaren i drift för semestrar/resor på kortare än 3 veckor..

Vid längre semester/resor:

- o Om din vinkylare inte ska användas under en tid bör du ta ur flaskorna med vin och stänga av vinkylaren.
- o Interiören bör rengöras med en lösning av bikarbonat och ljummet vatten.
- o Interiören ska sedan noggrant torkas.
- o För att förhindra mögel, ska dörren lämnas lite på glänt.

■ BORTKOPPLING AV STRÖMMEN

- o Om enheten är urkopplad eller om det är strömavbrott, måste du vänta i **5 minuter** innan du startar om den. Försök att starta om vinkylen innan 5 minuter har gått, kan orsaka skador.

FELSÖKNING

Om du tycker att apparaten inte fungerar korrekt följer du dessa instruktioner för att försäkra dig om att du kan enkelt lösa problemet själv innan du ringer till service..

| Nr. | PROBLEM | MÖJLIG ORSAK / ÅTGÄRDER |
|-----|---|---|
| 1 | Vinkylaren fungerar inte | Ej ansluten· Vinkylaren är avstängd· Effektbrytaren har lösts ut eller utlöst en säkring |
| 2 | Vinkylaren är inte kall nog | Kontrollera temperaturinställningen· Extern miljö kan kräva en högre inställning· Dörren öppnas för ofta· Dörren är inte helt stängd· Dörrpackningen tätar inte ordentligt· |
| 3 | Ofta automatisk på- och avstängning | Rumstemperaturen är varmare än normalt· En stor mängd nytt innehåll har fyllts på i vinkylaren· Dörren öppnas för ofta· Dörren är inte helt stängd· Temperaturen är inte korrekt inställd· Dörrpackningen tätar inte ordentligt· |
| 4 | Belysningen fungerar inte | Ej ansluten· Effektbrytaren har lösts ut eller utlöst en säkring· Belysningen är avstängd· |
| 5 | För mycket vibrationer | Kontrollera att vinkylen står plant· Kontrollera att inga delar i skåpet eller kompressorkammaren är lösa· |
| 6 | Vinkylen verkar ge ifrån sig alltför för mycket ljud· | Skramlet kan komma från flödet av kylmedlet· vilket är normalt· När varje intervall avslutas kan du höra ett gurglande ljud· det orsakas av flödet av kylmedel· Sammandragning och expansion av innerväggarna kan orsaka knäppande och knackande ljud· Vinkylaren står inte plant· |
| 7 | Det går inte att stänga dörren ordentligt | Vinkylaren står inte plant· Dörren monterades omvänd och är inte ordentligt installerad· Packningen är smutsig· Hyllorna är inte i rätt position |
| 8 | Displayfönstret visas med "HH" eller "LL" stället för digitalasiffror· och/eller med ett kontinuerligt surrande ljud· | Temperatursonden är ur funktion· |

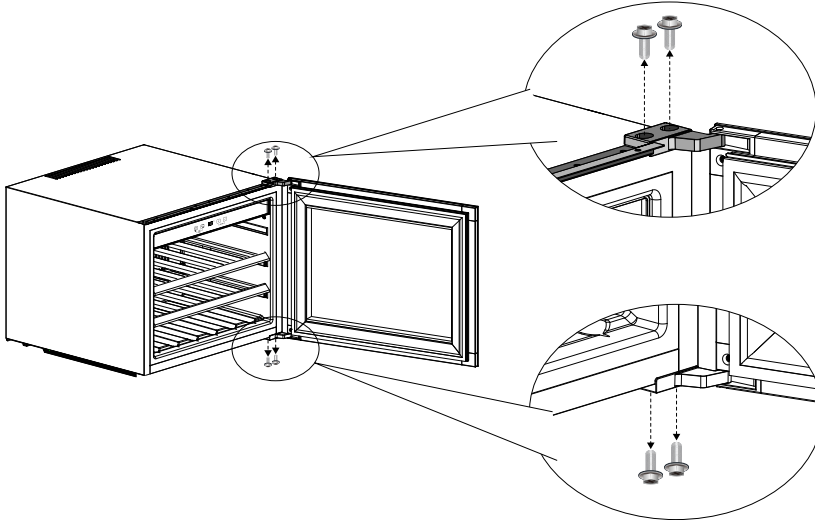
ÄNDRING AV DÖRRENS ÖPPNINGSDIRIKTION

Anmärkingar::

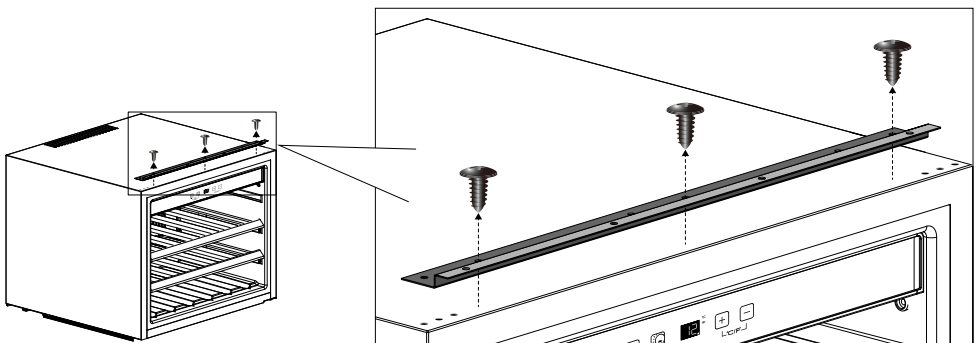
- Följande åtgärder är tillgängliga för en modell med kontroll endast inne i skåpet och med höger gångjärn installerat.
- Alla borttagna delar måste sparas för att kunna göra en ny ändring av dörren..

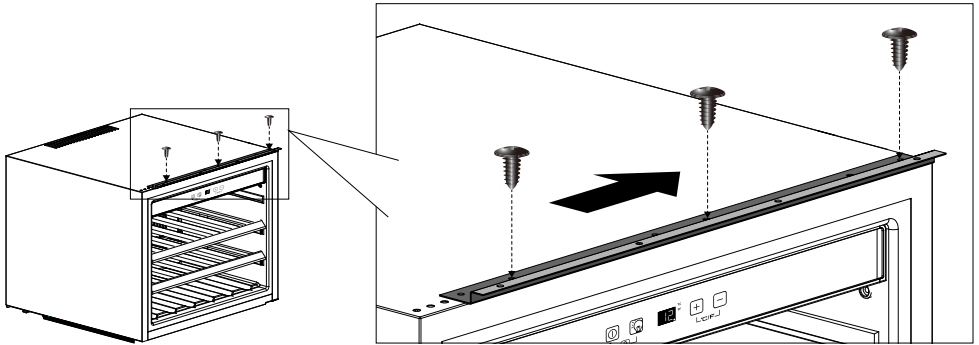
■ OBI45SB/OBI45SS/OBI45SW

o Skruva loss de 4 skruvarna från dörrens övre och nedre gångjärn. Ta bort dörren och placera den försiktigt på en mjuk yta..

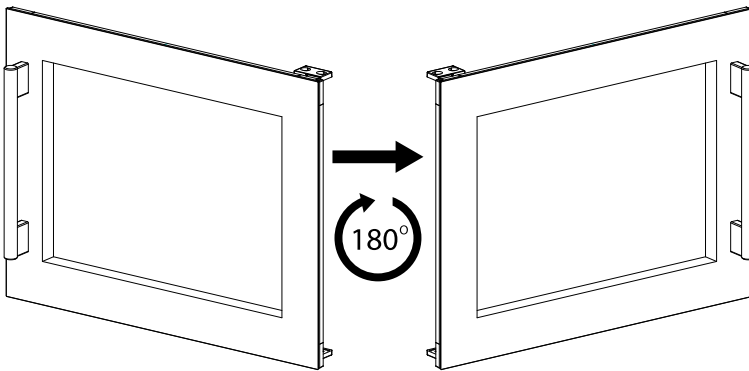


o Skruva loss de 3 skruvarna från toppfästet, flytta fästet till den högra änden och skruva fast de 3 skruvarna.

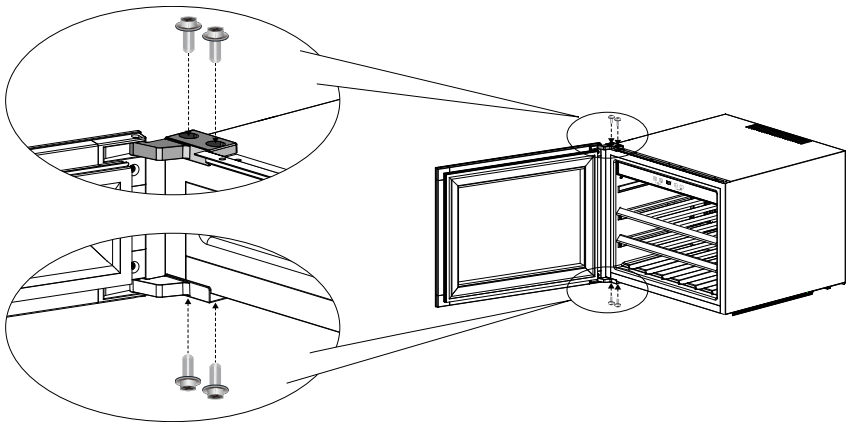




o Roter dörren 180° (upp och ner).



o Skruva fast de fyra skruvarna på de övre och nedre gångjärnen hårt för att sätta dörren på plats.



■ OBI45SB-T

- För att kunna vända dörren krävs en professionell instruktion, kontakta din lokala återförsäljare för hjälp

■ VWCR36DB/VWCR36DS

- The unit is with Left and Right door, it is no need to do door reversal.

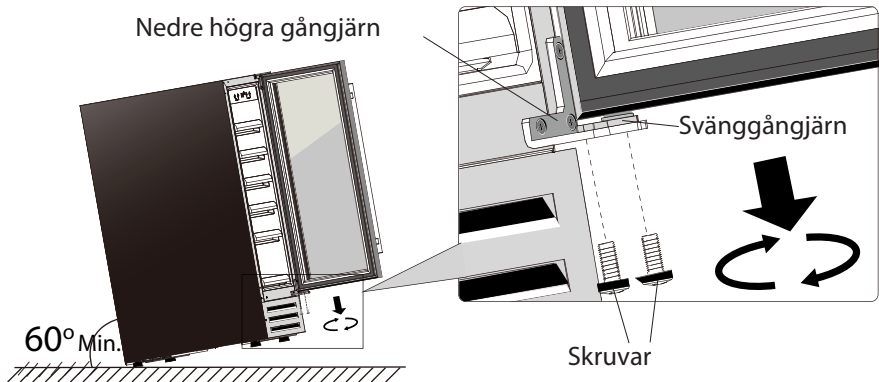
■ Undercounter Wine Cooler with Control On Cabinet

Include models: VWC7SB, VWC7SS, VWC300SB, VWC300SS, OBIU30DBB, OBIU30DSS, OBIU30DW, VWCR30SB, VWCR30SS, VWCR30DB, VWCR30DS, VWCR46DB, VWCR46DS, VWCR46DB82, VWCR46DS82, VBC46SS, VBC46SB, VWCR46SS, OBIU60DBB, OBIU60DSS, OBIU60DW, OBIU60DXL, CDBU60SBB, CDBU60SXL

Anmärkningar:

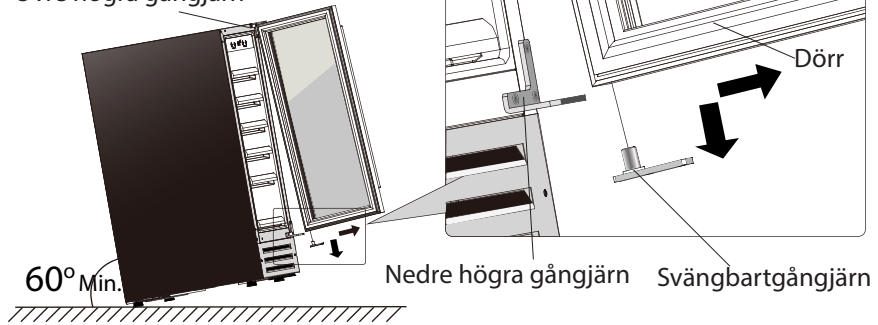
- För att vända dörren från höger gångjärn till vänster gångjärn, måste du ha 2 nya reservdelar: ett **övre vänster gångjärn** och en **nedre vänster gångjärn..**
- Alla borttagna delar föreslås att sparas till en eventuell ny ändring av dörren.

1. Öppna dörren och lossa de 2 skruvarna från det nedre svängbara gångjärnet på höger sida.

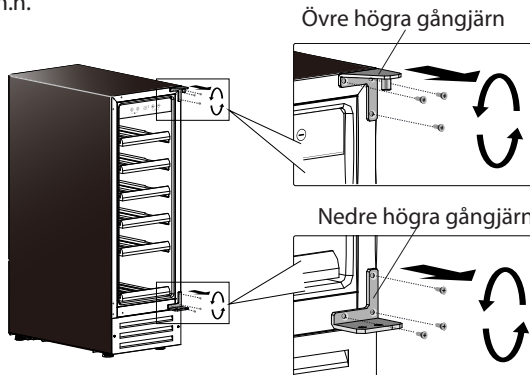


2. Ta försiktigt bort dörren från det övre högra gångjärnet och skydda den från repor. Ta ut det svängbara gångjärnet från dörrgångjärnets hål.e.

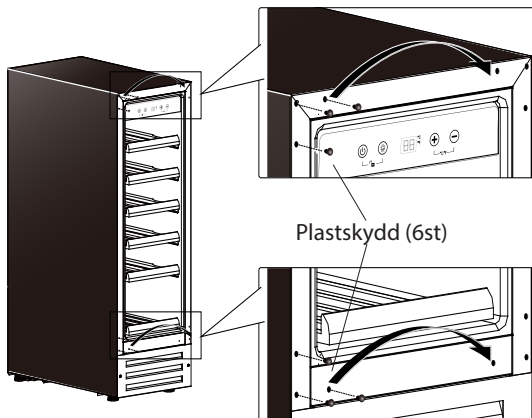
Övre högra gångjärn



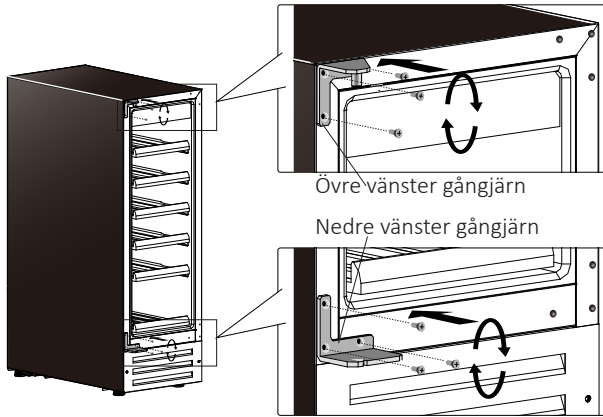
3. Skruva av det övre och nedre höger gångjärnet från skåpet. Förvara dem väl vid behova att återinstallera dörren.



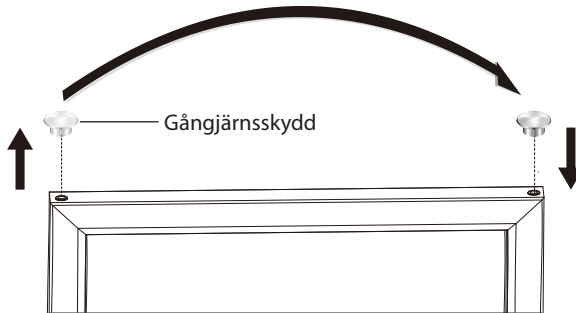
4. Dra ut de 6 plastskydden från det främre vänstra hörnet av skåpet och flytta dem alla till höger sida..



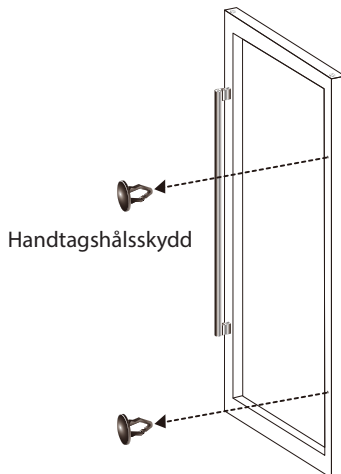
5. Montera de övre och nedre vänstra gångjärnen till vänster på skåpet. Se till att skruvarna är åtdragna.



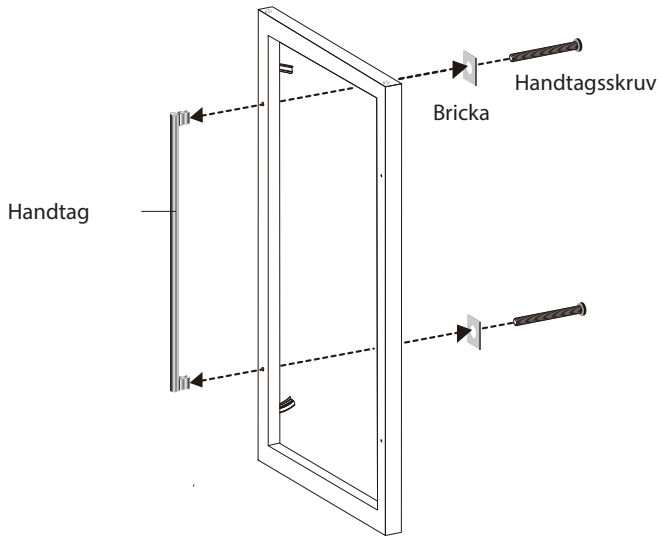
6. Flytta gångjärnshållskyddet (högst upp på dörren) från vänster sida till höger sida..



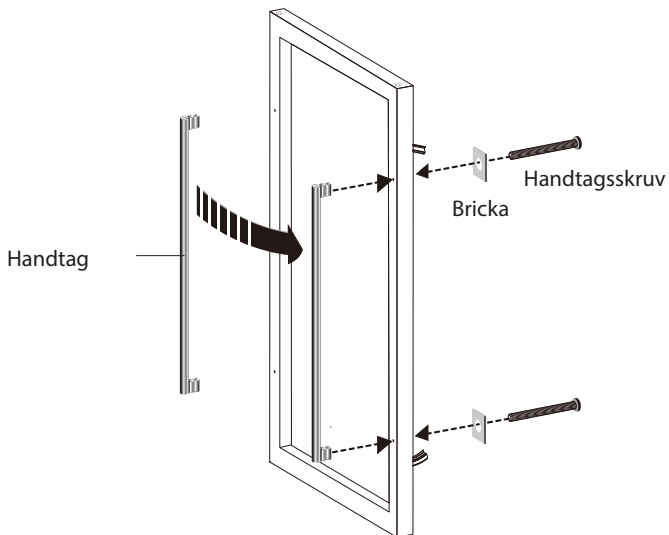
7. Ta bort handtagshållskydden (2st) på höger sida av dörren genom att bända ut dem försiktigt med en liten platt skruvmejsel



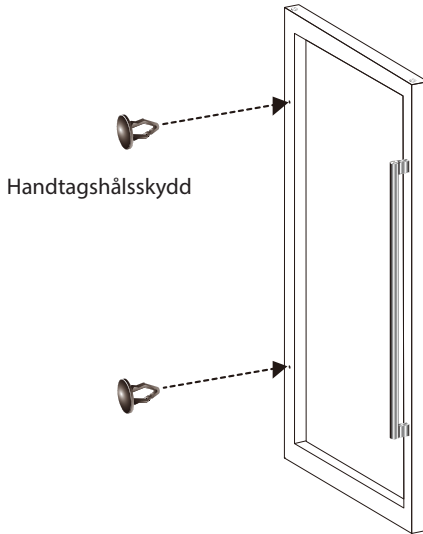
8. Dra försiktigt dörrpackningen åt ena sidan för att hitta handtagsskruvarna (2 st) på vänster sida av dörren. Skruva bort dem med en korskrusmejsel och ta bort handtaget (Låt brickorna vara som de är).



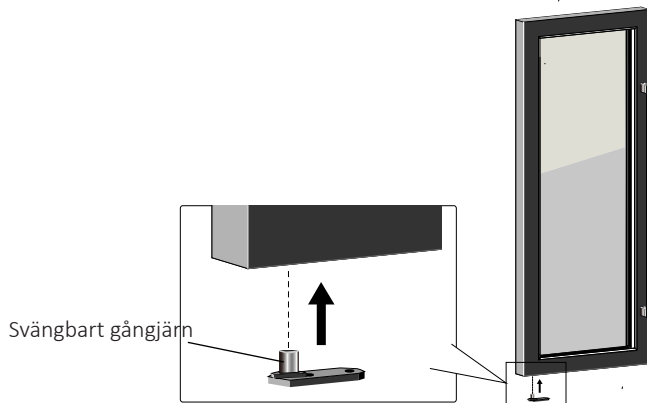
9. Montera handtaget på höger sida av dörren genom att skruva fast handtagsskruvarna (2st) ordentligt..



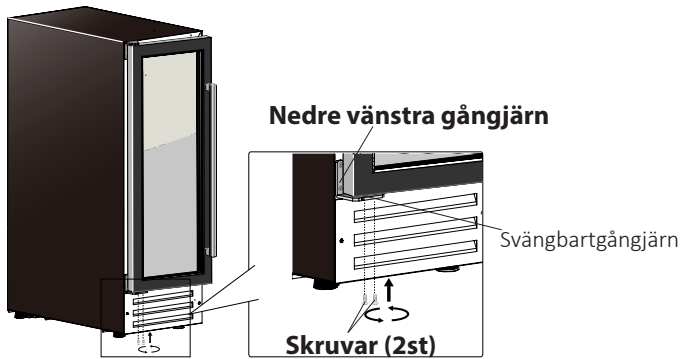
10. Sätt i handtagshålsskydden (2 st) i handtagshålen på vänster sida av dörren.



11. Sätt in det svängbara gångjärnet i dörrens nedre gångjärnshål.




12. Montera dörren på vänster gångjärnssida genom att dra åt det svängbara gångjärnet med de 2 skruvarna.

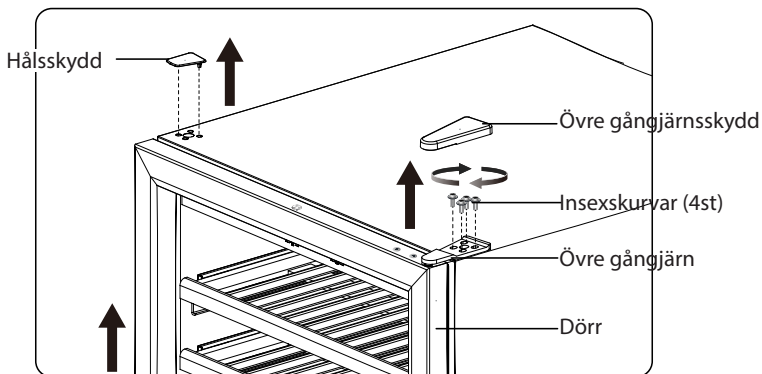


■ VWCR100DB/VWCR100DS/VWCR155DB/VWCR155DS / VWCR166SS/CD180SB-B/CD180SXL

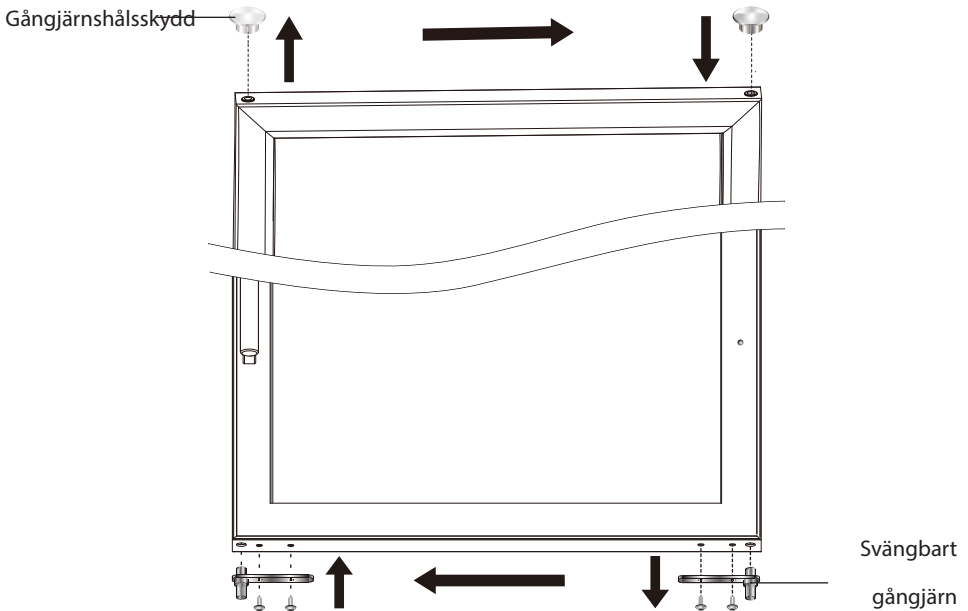
VIKTIG INFORMATION

VÅR REKOMMENDERAR ATT DU SÄTTER FAST ALLA HYLLOREN MED TEJP FÖR ATT FÖRHINDRA SKADOR VID HANTERING AV VÅR VÄSKYLAREN OCH FÖRVARA ALLA BORTTAGNA DELAR NOGGRANT.

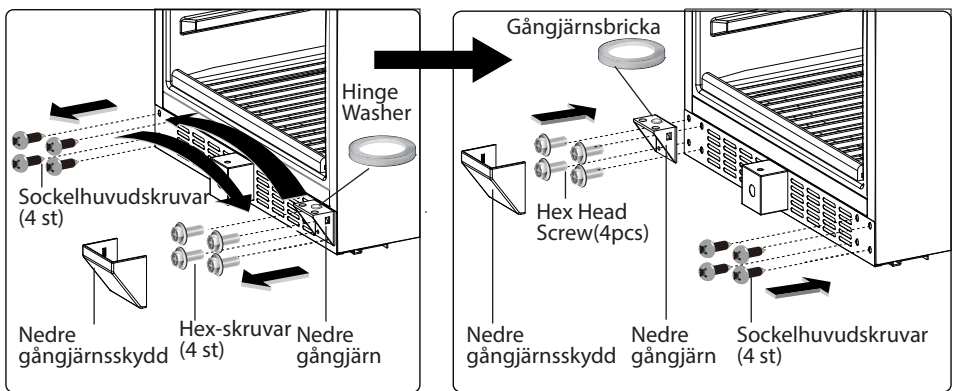
1. Ta bort hållskyddet och övre gångjärnsskyddet på övre sidan med en platt skruvmejsel. Ta bort det övre gångjärnet genom att skruva loss insexskruvarna (4 st). Lyft försiktigt upp dörren från det nedre gångjärnet med din assistent och lägg den försiktigt åt sidan. Det är viktigt att behålla gångjärnsbrickan  från toppen av nedre gångjärnet vid ominstallation..



2. Flytta gångjärnshållsskyddet (högst upp på dörren) från vänster sida till höger sida. Flytta det svängbara gångjärnet (längst ned på dörren) från höger till vänster sida..

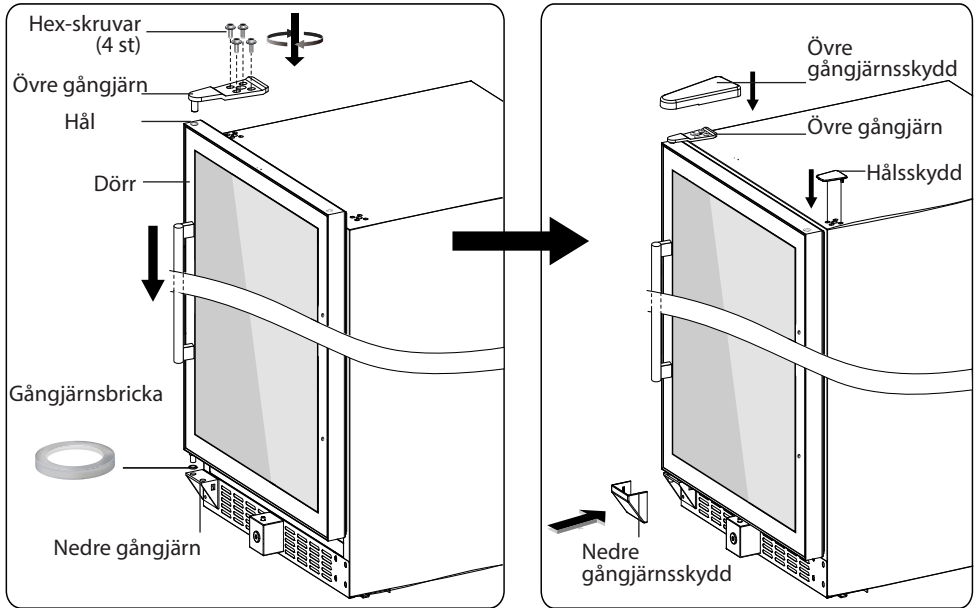


3. Ta bort hållsskyddet på övre sidan med en platt skruvmejsel. Ta bort det nedre gångjärnet genom att skruva loss insexskruvarna (4 st). Skruva ur sockelhuvudskruvarna (4 st) från nedre vänstra sidan. Flytta nedre gångjärnet till det nedre vänstra sidan och skruva fast med Hexskruvarna (4st). Flytta sockelhuvudskruvarna (4 st) till den nedre högra sidan och skruva fast dem.

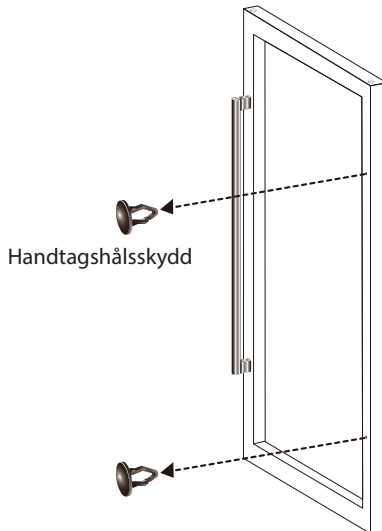


4. SHåll dörren försiktigt med din assistent och placera den på toppen av nedre gångjärnet, se till att det svängbara gångjärnet är på rätt ställe genom gångjärnsbrickan. Sätt in övre gångjärnets stift i hålet längst upp till höger och skruva fast den med Hex-skruvarna (4 st). Täck det övre och nedre gångjärnet med övre respektive nedre gångjärnsskydd. Täck de övre gångjärnsskruvhålen

på övre högra sidan med hållskyddet.

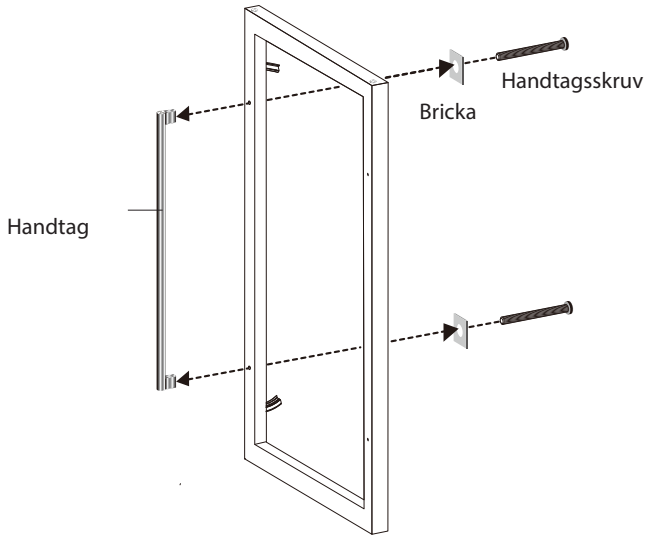


5. Ta bort handtagshållskydden (2st) på höger sida av dörren genom att bända ut dem försiktigt med en liten platt skruvmejsel.

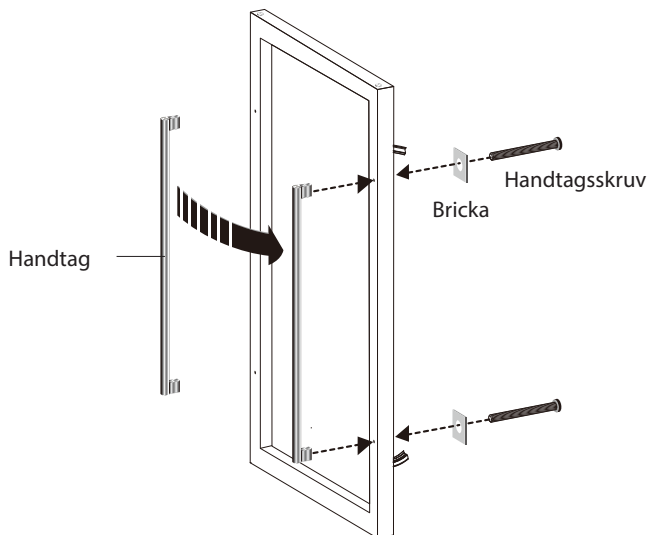


6. Dra försiktigt dörrpackningen åt ena sidan för att hitta handtagskruvarna (2 st) på vänster sida av dörren. Skruva bort dem med en korsskruvmejsel och ta bort handtaget (Låt brickorna vara

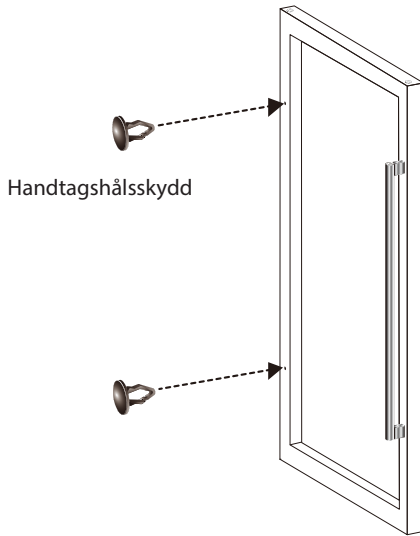
som de är).



- 7 Montera handtaget på höger sida av dörren genom att skruva fast handtagsskruvarna (2st) ordentligt.



8. Sätt i handtagshålsskydden (2 st) i handtagshålen på vänster sida av dörren..



-SLUT-