

SIEMENS



Køle-/ frysekombination

Jääkaappiakastin

Kjøle-/frysekombinasjon

Kyl-/ fryskombination

KG..N..

siemens-home.bsh-group.com/welcome

da	Brugsanvisning	4
fi	Käyttöohje	23
no	Bruksanvisning	42
sv	Bruksanvisning	60

Register
your
product
online

da Indholdsfortegnelse

Sikkerheds- og advarselshenvisninger	4	Fryseafdeling	14
Bortskaffelse	7	Frysekapacitet	14
Leveringsomfang	7	Frysning og opbevaring	14
Opstillingssted	8	Indfrysning af ferske fødevarer	15
lagttag rumtemperaturen		Superfrysning	16
og ventilationen	8	Optøning af dybfrostvarer	16
Tilslut skabet	8	Udstyr	17
Lær skabet at kende	10	Mærkatén "OK"	17
Tænd for apparatet	10	Sluk, ikke i brug	18
Temperaturindstilling	11	Afrimning	18
eco	11	Rengør apparatet	18
Alarmfunktion	11	Belysning (LED)	19
Rumindhold	12	Sådan sparer du energi	19
Køleafdeling	12	Driftsstøj	19
Superkøling	14	Afhjælpning af små forstyrrelser	20
		Kundeservice	22

fi Sisällysluettelo

Turvallisuusohjeet ja varoitukset	23	Pakastaminen ja pakasteiden säilyttäminen	33
Kierrätysohjeet	26	Tuoreiden elintarvikkeiden pakastaminen	33
Toimituskokonaisuus	26	Pikapakastus	34
Sijoituspaikka	27	Pakasteiden sulattaminen	35
Huomioi sijoitushuoneen lämpötila ja ilmankierto	27	Varustelu	35
Laitteen sähköliitäntä	27	Tarra "OK"	36
Tutustuminen laitteeseen	28	Laitteen kytkeminen pois toiminnasta ja väliaikainen käytöstä poisto	36
Laitteen kytkeminen toimintaan	29	Sulatus	37
Lämpötilan säätö	30	Laitteen puhdistus	37
eco	30	Valaisin (LED)	38
Hälytystoiminto	30	Näin voit säästää energiaa	38
Käyttötilavuus	31	Käyntiäänät	38
Jääkaappiosa	31	Ohjeita käyttöhäiriöiden varalle	39
Pikajäähditys	32	Huoltopalvelu	41
Pakastinosa	32		
Maksimi pakastusteho	33		

no Innholdsfortegnelse

Informasjon og advarsler om sikkerhet	42	Fryserom	51
Informasjon om avhending av apparat (skroting)	45	Max. frysekapasitet	52
Leveringsomfang	45	Frysing og lagring	52
Plasseringssted	46	Nedfrysing av ferske matvarer	52
Ta hensyn til romtemperaturen og ventilasjonen	46	Superfrysing	53
Elektrisk tilkoping	46	Tining av frosne varer	54
Bli kjent med apparatet	47	Interiøret	54
Innkobling av apparatet	48	Klistremerke "OK"	55
Innstilling av temperatur	49	Når apparatet skal slås av og tas ut av bruk	55
eco	49	Avriming	56
Alarmfunksjon	49	Rengjøring av apparatet	56
Nettovolum	50	Lys (LED)	57
Kjølerommet	50	Slik kan du spare energi	57
Superkjøling	51	Driftsstøy fra apparatet	57
		Små feil som du kan utbedre selv ...	58
		Kundeservice	59

sv Innehållsförteckning

Säkerhetsanvisningar och varningar	60	Infrysningsskapacitet	70
Råd beträffande skroting	63	Infrysning och förvaring	70
Medföljer leveransen	63	Frysa in färska livsmedel	70
Platsen	64	Superinfrysning	71
Observera rumstemperatur och ventilation	64	Upptining	72
Ansluta skåpet	64	Inredning	72
Översiktsbild	65	Dekal "OK"	73
Starta skåpet	66	Stänga av strömmen och ta skåpet ur drift	73
Ställa in temperaturen	67	Avfrostning	74
"eco"	67	Rengöring och skötsel	74
Larmfunktion	67	Belysning (LED)	75
Nettovolym	68	Så här kan du spara energi	75
Kylutrymme	68	Driftsljud	75
Superkylningen	69	Enklare fel man själv kan åtgärda	76
Frysutrymme	69	Kundtjänst	78

Sikkerheds- og advarselhenvvisninger

Før skabet tages i brug

Læs brugsanvisningen og monteringsvejledningen grundigt! De indeholder vigtige oplysninger om opstilling, brug og vedligeholdelse.

Fabrikanten hæfter ikke, hvis anvisningerne og advarslerne i brugsanvisningen ikke overholdes. Opbevar venligst brugs-

og opstillingsvejledningen og øvrigt materiale til senere brug og giv dem videre til en senere ejer.

Teknisk sikkerhed



Brandfare

I kølekredsløbets rør løber der små mængder af et miljøvenligt, men brændbart kølemiddel (R600a). Det beskadiger ikke ozonlaget og øger ikke drivhuseffekten. Hvis kølemidlet siver ud, kan det kvæste øjnene eller antændes.

I tilfælde af beskadigelser

- Hold åben ild og tændkilder væk fra skabet,
- luft rummet ud et par minutter,

- sluk skabet og træk stikket ud,
- kontakt en servicetekniker.

Rumstørrelsen, hvor skabet placeres, er afhængig af kølemiddelmængden i skabet. Hvis skabet lækker, kan der opstå en brandbar gasluft-blanding, hvis opstillingsrummet er for lille. Pr. 8 g kølemiddel skal rummet være mindst 1 m³.

Kølemiddelmængden i dit skab finder du på typeskiltet inde i skabet.

Sørg under opstilling af apparatet for, at tilslutningsledningen ikke kommer i klemme eller bliver beskadiget.

Hvis tilslutningsledningen til dette apparat beskadiges, skal den udskiftes af producenten, kundeservice eller en lignende kvalificeret person. Udføres installations- og reparationsarbejde forkert, kan der opstå væsentlig fare for brugeren.

Reparationer må kun udføres af producenten, kundeservice eller en lignende kvalificeret person.

Der må kun bruges originale dele fra producenten. Producenten kan kun sikre, at sikkerhedskravene opfyldes, hvis der bruges originale dele.

Brug ikke multistikdåser, forlængerledninger eller adaptere.



Brandfare

Bærbare multistikdåser eller bærbare netdele kan blive overophedet og medføre brand. Anbring ikke bærbare multistikdåser eller bærbare netdele bag apparatet.

Under brug

- Der må aldrig benyttes elektriske apparater i dette apparat (f.eks. varmeapparater, elektriske ismaskiner osv.).
Eksplodingsfare!
- Apparatet må aldrig afrimes eller rengøres med et damprengøringsapparat!
Dampen kan komme i kontakt med elektriske dele og udløse kortslutning. Fare for elektrisk stød!
- Ud over producentens anvisninger må der ikke anvendes andre foranstaltninger til at fremskynde afrimningen.
Eksplodingsfare!
- Anvend hverken spidse eller skarpe genstande til at fjerne rim og islag.
Kølemiddelrørene kan blive beskadiget. Udsivende kølemiddel kan antændes eller føre til øjenskader.
- Opbevar ikke produkter med brandbare drivgasser (f.eks. spraydåser) og ikke eksplosive stoffer.
Eksplodingsfare!
- Anvend ikke sokkel, skuffer, døre osv. som trinbræt eller støtte.
- For afrimning og rengøring træk da netstikket ud, eller slå sikringen fra. Træk i netstikket, ikke i tilslutningskablet.
- Spiritus med høj alkoholprocent må kun opbevares i tætlukkede og opretstående flasker.
- Tilsmuds ikke plastikdele og dørpakning med olie eller fedt. Plastikdele og dørpakning kan blive porøse.
- Ventilations- og udluftsåbningerne på apparatet må aldrig dækkes til eller spærres.
- Undgå længere håndkontakt med frysevarer, is eller fordamperrør osv.
Fare for forfrysninger!

■ **Undgåelse af risici for børn og personer, der er udsat for fare:**

Personer, der er i fare, er børn, personer med nedsatte fysiske, psykiske eller sansemæssige evner samt personer, der ikke råder over tilstrækkelig viden om en sikker brug af apparatet.

Sikr, at børn og personer, der er udsat for fare, har forstået farerne.

En sikkerhedsansvarlig person skal overvåge eller vejlede børn og personer, der er udsat for fare, når de bruger apparatet.

Lad kun børn, der er fyldt 8 år, bruge apparatet.

Overvåg børn under rengørings- og vedligeholdelsesarbejde.

Lad aldrig børn lege med apparatet.

- Opbevar ikke væsker i flasker og dåser (især kultsyreholdige drikkevarer) i fryseafdelingen. Flasker og dåser kan eksplodere!
- Frysevarer, der tages ud af fryseafdelingen, må aldrig puttes direkte i munden. Fare for forfrysninger!

Børn i husholdningen

- Emballage og emballagedele må ikke opbevares i nærheden af, hvor der er børn. De kan blive kvalt, hvis de pakker sig ind i foldekartoner og folie!
- Skabet er ikke legetøj for børn!
- Hvis skabet har en dørlås: Opbevar nøglen uden for børns rækkevidde!

Generelle bestemmelser

Skabet er egnet

- til køling og indfrysning af fødevarer,
- til fremstilling af isterninger.

Dette apparat er beregnet til brug i den private husholdning og de huslige omgivelser.

Kuldekredsløbet er afprøvet for uigennemtrængelighed.

Dette apparat er i overensstemmelse med pågældende sikkerhedsbestemmelser for elektriske apparater, og er radiostøjdæmpet.

Dette apparat er beregnet til brug i en højde på op til maksimalt 2000 meter over havets overflade.

Bortskaffelse

Bortskaffelse af emballage

Emballagen beskytter dit skab mod transportskader. Emballagen er fremstillet af miljøvenlige materialer, der kan genbruges. Vær med til at hjælpe: Bortskaf emballagen iht. gældende regler og bestemmelser.

Brug genbrugsordningerne for emballage og ældre apparater og vær med til at skåne miljøet. Er der tvivl om ordningerne og hvor genbrugspladserne er placeret, kan kommunen kontaktes.

Bortskaffelse af det gamle skab

Gamle skabe er ikke værdiløst affald! Desuden indeholder gamle skabe værdifulde stoffer, der kan genanvendes.



Dette apparat er klassificeret iht. det europæiske direktiv 2012/19/EU om affald af elektrisk- og elektronisk udstyr (waste electrical and electronic equipment - WEEE).

Dette direktiv angiver rammerne for indlevering og recycling af kasserede apparater gældende for hele EU.

Advarsel

Gamle apparater

1. Træk stikket ud.
2. Klip ledningen over og fjern stikket.
3. Lad hylder og beholdere blive i skabet, så børn ikke har så nemt ved at klatre ind i skabet!
4. Skabet er ikke legetøj for børn. Fare for kvælning!

Køleskabe indeholder kølemiddel og isolationsgas. Kølemiddel og gas skal bortskaffes iht. gældende regler og bestemmelser. Vær opmærksom på, at kredsløb og rør ikke bliver beskadiget under transporten til en miljøvenlig genbrugsstation.

Leveringsomfang

Kontroller alle dele for eventuelle transportskader efter udpakningen.

I tilfælde af reklamationer kontakt da forhandleren, hvor du har købt skabet, eller vores kundeservice.

Leveringen består af følgende dele:

- Gulvmodel
- Udstyr (modelafhængig)
- Pose med monteringsmateriale
- Brugsanvisning
- Monteringsvejledning
- Kundeservicehæfte
- Garantitillæg
- Informationer vedr. energiforbrug og støj

Opstillingssted

Placér skabet i et tørt, godt ventileret rum. Skabet bør ikke placeres et sted, hvor det er udsat for direkte sollys, og det må ikke være i nærheden af en varmekilde som komfur, radiator osv. Hvis det ikke kan undgås at placere skabet ved siden af en varmekilde, skal der anvendes en egnet isoleringsplade eller følgende mindstefstand skal overholdes til varmekilden:

- Til elektro- og gaskomfurer 3 cm.
- Til brændeovn 30 cm.

Gulvet på opstillingsstedet må ikke kunne give efter. Forstærk evt. gulvet. Evt. ujævnheder udlignes ved at lægge noget ind under.

Vægafstand

Opstil apparatet på en sådan måde, at der er en døråbningsvinkel på 90°.

lagttag rumtemperaturen og ventilationen

Rumtemperatur

Skabet er beregnet til en bestemt klimaklasse. Klimaklassen angiver, i hvilke stuetemperaturer skabet kan arbejde.

Klimaklassen fremgår af typeskiltet, billede **13**.

Klimaklasse	Tilladt stuetemperatur
SN	+10 °C til 32 °C
N	+16 °C til 32 °C
ST	+16 °C til 38 °C
T	+16 °C til 43 °C

Bemærk

Skabet er fuldt funktionsdygtigt inden for stuetemperaturgrænserne fra den angivende klimaklasse. Kører et skab fra klimaklassen SN ved koldere stuetemperaturer, kan beskadigelser på skabet udelukkes indtil en temperatur på +5 °C.

Ventilation

Billede **3**

Luften på fryserens bagvæg og sidevægge bliver varm. Den opvarmede luft skal kunne cirkulere frit. I modsat fald er kompressoren tvunget til at yde mere. Dette øger strømforbruget. Derfor må ventilations- og udluftningsåbninger aldrig dækkes til eller spærres!

Tilslut skabet

Når skabet er opstillet, bør man vente i mindst 1 time, før skabet tages i brug. Under transporten kan det ske, at olien i kompressoren strømmer ind i kølesystemet.

Den indvendige side af skabet skal rengøres, før det tages i brug for første gang (se kapitel „Rengør skabet“).

Elektrisk tilslutning

Stikdåsen skal være anbragt i nærheden af apparatet og være frit tilgængelig også efter opstillingen af apparatet.

Advarsel

Fare for elektrisk stød!

Hvis tilslutningsledningen ikke er lang nok, så brug under ingen omstændigheder multistikdåser eller forlængerledninger. Kontakt i stedet kundeservice vedrørende alternativer.

Apparatet hører til i beskyttelsesklasse I. Apparatet skal tilsluttes 220–240 V/50 Hz vekselstrøm via en forskriftsmæssig installeret stikdåse med jordledning. Stikdåsen skal være sikret med en 10 til 16 A sikring.

Kontrollér ved apparater til ikke europæiske lande, om den angivne spænding og strømtype stemmer overens med værdierne, der gælder for dit strømnet. Disse angivelser findes på typeskiltet, billede **13**.

Dette skab skal forsynes med ekstra beskyttelse iht. gældende forskrifter for stærkstrøm. Dette gælder også, når et allerede eksisterende skab skiftes, der ikke er forsynet med en ekstra beskyttelse.

Formålet med den ekstra beskyttelse er at beskytte brugeren mod farlig elektrisk stød i tilfælde af fejl.

I beboelsesejendomme, der er opført efter den 1. april 1975, er alle stikdåser i køkkener og evt. også i vaskerummet forsynet med en ekstra sikring.

I lejligheder, der er opført før den 1. april 1975, er den ekstra beskyttelse sikret, hvis stikdåsen, som skabet skal tilsluttes, er sikret med et HFI-relæ.

I begge tilfælde gælder følgende:

- Ved en stikdåse til et trebenet stik skal den grøn/gule isolering tilsluttes til jordklemmen (med mærkningen ⊕-417-IEC-5019-a).
- Ved en stikdåse til et tobenet stik skal der bruges et tobenet stik. Lederen med den grøn-gule isolering skal skæres over så tæt som muligt ved stikket.

I alle andre tilfælde bør du få en fagmand til at kontrollere, hvordan man bedst kan forsyne skabet med en ekstra beskyttelse.

Det "**Elektriske råd**" anbefaler, at den krævede beskyttelse oprettes med et HFI-relæ med en udløsende nominel værdi på 0,03 Ampere.

Advarsel

Skabet må under ingen omstændigheder tilsluttes til elektroniske energisparestik. Vores skabe kan bruges med net- og sinusførte vekselrettere. Netførte vekselrettere bruges til fotovoltaikanlæg, der tilsluttes direkte til det offentlige strømnet. Til installation (f.eks. på skibe eller i bjerghytter), der ikke har nogen direkte tilslutning til det offentlige strømnet, skal der anvendes sinusførte vekselrettere.

Advarsel

Fare for elektrisk stød!

Apparatet er udstyret med et EU-Schuko-stik (sikkerhedsstik). For at sikre korrekt jordforbindelse i stikkontakter i Danmark skal apparatet tilsluttes med en egnet stik-adapter. Denne adapter (tilladt til maks. 13 ampere) kan bestilles via kundeservice (reservedel nr. 616581).

Lær skabet at kende



Klap de sidste sider med illustrationerne ud. Denne brugsanvisning gælder for flere modeller.

Modellernes udstyr kan variere.

Illustrationerne kan afvige fra modellerne.

Billede **1**

* Ikke alle modeller.

- A Køleafdeling
- B Fryseafdeling

- 1–9 Betjeningselementer
- 10 Hylde til små flasker
- 11 Hylde til store flasker
- 12 Belysning
- 13* Vario-dørhylde
- 14* Flaskehylde
- 15 Ekstra kold afdeling
- 16 Grøntsagsbeholder med fugtighedsregulator
- 17 Frostvarebeholder (lille)

Betjeningselementer

Billede **2**

- 1 **Indikator alarm**
Fremhæves, hvis det er for varmt i apparatet.
- 2 **Valgtaste køleafdeling**
Hermed indstilles temperaturen i køleafdelingen.
- 3 **Lampe „super“**
Lyser, når superkøling er tændt.
- 4 **Temperaturvisning køleafdeling**
Tallene svarer til de indstillede temperaturer i køleafdelingen i °C.
- 5 **Indikator eco**
Fremhæves, når eco-funktionen i køleafdelingen er tændt.
- 6 **Temperaturindstillingstaste fryser**
Med tasten indstilles temperaturen i fryseafdelingen.
- 7 **Lampe „super“ (fryseafdeling)**
Lampen lyser kun, når superfrysning er tændt.
- 8 **Temperaturviser fryseafdeling**
Tallene svarer til de indstillede temperaturer i fryseren i °C.
- 9 **Indikator „eco“**
Fremhæves, når „eco“-funktionen i fryseafdelingen er tændt.

Tænd for apparatet

Billede **2**

1. Sæt stikket ind i en stikkontakt.
2. Der høres en advarselstone.
Temperaturindikatoren 8 blinker.
3. Tryk på temperaturindstillingstasten 2.
Advarselstonen slukker.

Når fryseren har nået den indstillede temperatur, lyser temperaturindikatoren 8.

Følgende indstillinger er anbefalet af fabrikken:

- Køleskab: midterste indstilling
- Fryser: -18 °C

Opbevar skrøbelige madvarer i køleskabet.

Tips i forbindelse med brug

- Efter tænding kan der gå flere timer, til de indstillede temperaturer er nået.
- Takket være det fuldautomatiske NoFrost-system danner der sig ikke is i fryseafdelingen. Afrimning er ikke nødvendig.
- Skabsfronten opvarmes en smule, hvilket forhindrer dannelse af kondensvand i området omkring dørpakningen.
- Kan døren til fryseafdelingen ikke åbnes umiddelbart efter at den er blevet lukket, vent da et øjeblik, til det opståede overtryk er udlignet.

Temperaturindstilling

Køleafdeling

Temperaturen kan indstilles fra +2 °C til +8 °C.

Tryk på temperaturindstillingstasten 2 igen og igen, til den ønskede temperatur for køleafdelingen er indstillet.

Den sidst indstillede værdi gemmes. Den indstillede temperatur vises i temperaturindikatoren 4.

Bemærk

Den valgte temperatur nås ved at åbne ventilationsåbningerne til 1/3, billede **6**.

Fryseafdeling

Temperaturen kan indstilles fra -16 °C til -24 °C.

Tryk på temperaturindstillingstasten 6 igen og igen, til den ønskede temperatur for fryseafdelingen er indstillet.

Den sidst indstillede værdi gemmes i hukommelsen. Den indstillede temperatur vises i temperaturvisningen 8. Vi anbefaler, at der indstilles en temperatur på -18 °C i fryseafdelingen.

eco

Med eco-funktionen stilles apparatet på energibesparende drift.

Apparatet indstiller automatisk på følgende temperaturer:

- Køleafdeling: +8 °C
- Fryseafdeling: -16 °C

Tænding af eco

Tryk på temperaturindstillingstasten 6 igen og igen, til indikatoren "eco" er fremhævet.

Alarmfunktion

I følgende tilfælde kan en alarm udløses.

Døralarm

En advarselstone går i gang, hvis døren til apparatet står åben i længere tid. Advarselstonen slukker igen, så snart døren lukkes.

Temperaturalarm

Der høres en intervallyd, og alarmtasten lyser.

Temperaturalarmen går i gang, hvis det er for varmt i fryseafdelingen, og der er fare for, at frostvarerne tør op.

Alarmen kan gå i gang, uden at fødevarerne derved er i fare:

- Når apparatet tages i brug.
- Når der ilægges store mængder ferske fødevarer.

Bemærk

Helt eller delvis optøede frysevarer må ikke fryses igen. Varerne bør laves til færdigretter (koges eller steges) og fryses igen.

Den maksimale opbevaringstid gælder så ikke længere.

Alarm slukkes

Billede **2**

Tryk på alarm-tasten 6 for at slukke for alarmtonen.

Rumindhold

Angivelserne vedr. effektiv volumen findes på typeskiltet i skabet. Billede **13**

100% udnyttelse af frysevolumen

Beholderne kan tages ud for at få plads til den maks. mængde frysevarer. Fødevarerne kan så stables direkte på hylden og på bunden af fryseafdelingen.

Bemærk

Undgå at fødevarerne kommer i kontakt med bagvæggen. Ellers forringes luftcirkulationen.

Fødevarer eller emballage kan fryse fast til bagvæggen.

Udstyrsdele tages ud

Frostvarebeholderne trækkes helt ud, den forreste del løftes op og tages ud.

Billede **10**

Køleafdeling

Køleafdelingen er det ideelle opbevaringssted til kød, pålæg, fisk, mælkeprodukter, æg, færdigretter og bagværk.

Vær opmærksom på følgende under ilægningen

- Læg friske, ikke beskadigede fødevarer i apparatet. På den måde bevares kvalitet og friskhed i længere tid.
- Ved færdigprodukter og påfyldte varer skal producentens mindste holdbarhedsdato eller forbrugsdatoen overholdes.
- For at bevare aroma, farve og friskhed skal fødevarerne placeres godt emballeret eller tildækket. Derved undgås smagsoverførsel og misfarvning af plastdelene i køleafdelingen.
- Varme retter og drikke må først afkøles, før de sættes i apparatet.

Bemærk

Ventilations- og udluftningsåbninger i køleafdelingen må ikke dækkes til eller spærres med fødevarer, da dette forringer luftcirkulationen. Fødevarer som ligger umiddelbart foran ventilations- og udluftningsåbningerne kan fryse, da den udstrømmende luft er meget kold.

Læg mærke til kuldezonerne i køleafdelingen

Luftcirkulationen i køleafdelingen sørger for, at der opstår forskellige kuldezoner:

- Koldeste zoner er foran luftudgangsåbningerne og i friskkølrummet, billede **1**/15.

Bemærk

De koldeste zoner er velegnet til opbevaring af sarte fødevarer (f. eks. fisk, pålæg, kød).

- Varmeste zone er ved døren, helt oppe.

Bemærk

Opbevar f.eks. hård ost og smør i den varmeste zone. På den måde kan hårde ost udvikle sin aroma, og smørret kan smøres på uden problemer.

Grøntsagsbeholder med fugtighedsregulator

Billede **8**

Luftfugtigheden i grønssagsbeholderen kan reguleres for at skaffe et optimalt opbevaringsklima for frugt og grønt.

- overvejende grønt samt ved blandet påfyldning eller lille påfyldning – høj luftfugtighed
- overvejende frugt samt ved høj påfyldning – lav luftfugtighed

Henvisninger

- Kuldemodtagelig frugt (f.eks. ananas, bananer, papaja og citrusfrugter) og grøntsager (f. eks. auberginer, agurker, squash, paprika, tomater og kartofler), bør opbevares uden for køleskabet ved temperaturer på ca. +8 °C til +12 °C for at bevare den optimale kvalitet og aroma.
- Kondensvand kan dannes i grønssagsbeholderen afhængigt af, hvad der opbevares og hvor meget der opbevares. Fjern kondensvandet med en tør klud og tilpas luftfugtigheden i grønssagsbeholderen vha. fugtighedsregulatoren.

Ekstra kold afdeling

Billede **6**

Det er koldere i den ekstra kolde afdeling end i køleafdelingen. Der kan også opstå temperaturer under 0 °C.

Rummet er velegnet til opbevaring af fisk, kød og pålæg. Ikke egnet til opbevaring af salat og grønt og fødevarer, som ikke kan tåle kulde.

Friskkølrummenes temperatur kan varieres vha. ventilationsåbningen. Skub temperaturregulatoren opad for at reducere temperaturen. Skub temperaturregulatoren nedad for at øge temperaturen. Billede **6**

Superkøling

Er superkøling tændt, køles køleafdelingen så meget som muligt i ca. 6 timer. Herefter stilles temperaturen automatisk tilbage på den temperatur, som var indstillet før superkøling.

Superkøling tændes f. eks.

- Før ilægning af store mængder fødevarer.
- Til hurtig-køling af drikkevarer.

Bemærk

Er superkøling tændt, kan driftsstøjen være noget højere.

Tænd og sluk

Billede **2**

Tryk på temperatur-indstillingstasten 2 igen og igen, til visningen super 3 lyser.

Fryseafdeling

Brug fryseren

- Til opbevaring af dybfrosne madvarer.
- Til fremstilling af isterninger.
- Til indfrysning af friske levnedsmidler.

Bemærk

Sørg for at døren til fryseren altid er lukket! Hvis døren står åben, tør madvarerne op! Fryseren tiliser hurtigt. Desuden: øges strømforbruget!

Frysekapacitet

Oplysninger om den max. frysekapacitet på 24 timer findes på typeskiltet.

Billede **13**

Forudsætninger for maks. frysekapacitet

- Tænd for superfrysning, før de friske fødevarer lægges ind i fryseafdelingen (se kapitel „Superfrysning“).
- Tag beholder ud; stabl fødevarerne direkte på hylden og på bunden af fryseafdelingen.
- Store mængder fødevarer skal helst anbringes i den øverste afdeling. Der fryses de særligt hurtigt og således også skånende.

Frysning og opbevaring

Køb af dybfrostvarer

- Emballagen må ikke være beskadiget.
- Iagttag holdbarhedsdatoen.
- Temperatur i salgskummen skal være -18 °C eller koldere.
- Dybfrostvarer skal helst transporteres i en termopose og lægges så hurtigt som muligt i fryseren.

Vær opmærksom på følgende under placeringen

- Større mængder fødevarer skal helst nedfryses i den øverste frysevarebeholder. Der nedfryses de særligt hurtigt og således også skånsomt.
- Fordel fødevarerne over et stort område i hhv. rummene og frysevarebeholderne.

Bemærk

Fødevarer, der allerede er frosne, må ikke komme i kontakt med de nye fødevarer, som skal nedfryses. Stabel evt. gennemfrosne fødevarer om i frysevarebeholderne.

- Skub frysevarebeholderne helt ind til anslag for at sikre luftcirkulationen i apparatet.

Indfrysning af en mindre fødevaremængde

I afsnittet Automatisk superfrysning findes information om, hvordan mindre fødevaremængder kan indfryses, så de fryses hurtigst muligt igennem.

Indfrysning af ferske fødevarer

Brug kun friske og fejlfrie fødevarer til indfrysning.

Grøntsager bør blanches inden frysning for at holde på næringsværdier, aroma og farve så godt som muligt. Det er ikke nødvendigt at blanchere aubergine, paprika, zucchini og spargel. Litteratur om indfrysning og blanchering kan købes i en almindelig boghandel.

Bemærk

Allerede frosne fødevarer må ikke komme i berøring med de friske fødevarer, der skal fryses.

- Egnede frysevarer: Bagværk, fisk og alt godt fra havet, kød, vildt, fjerkræ, grøntsager, frugt, krydderurter, æg uden skal, mælkeprodukter (f. eks. ost, smør og kvark), færdigretter og madrester som f. eks. suppe, sammenkogte retter, kogt kød og fisk, kartoffelretter, gratin og søde retter.
- Ikke egnede frysevarer: Grøntsager, der normalt spises i rå tilstand (f. eks. bladsalater eller radisser), æg med skal, vindruer, hele æbler, pærer og ferskner, hårdkogte æg, yogurt, tykmælk, crème fraîche og mayonnaise.

Frysevarer pakkes ind

Varerne skal pakkes lufttæt, så de ikke mister deres smag eller tørrer ud.

1. Fødevarerne pakkes ind.
2. Tryk luften ud.
3. Pakkerne lukkes lufttæt.
4. Pakken mærkes omhyggeligt med indhold og dato.

Egnet indpakningsmateriale:

Filmfolie, alufolie og frysebeholdere. Disse produkter findes i specialforretninger.

Uegnet indpakningsmateriale:

Indpakningspapir, pergamentpapir, cellofan, affaldsposer og brugte indkøbsposer.

Egnet lukkemateriale:

Gummibånd, plastikclips, bindetråd, kuldebestandig tape eller lignende.

Poser og rørfolier i polyætylen kan lukkes med et foliesvejseapparat.

Frostvarernes holdbarhed

Holdbarheden afhænger af fødevarernes art.

Ved en temperatur på -18 °C:

- Fisk, pålæg, færdigretter og bagværk:
op til 6 måneder
- Ost, fjerkræ og fisk:
op til 8 måneder
- Frugt, grønt:
op til 12 måneder

Superfrysning

Fødevarer skal så hurtigt som muligt fryses igennem helt ind til kernen, så vitaminer, næringsværdier, udseende og smag bevares.

Apparatet arbejder konstant, efter superfrysning er tændt. Fryserumstemperaturerne bliver betydeligt koldere end i normaldrift.

Tænding af superfrysning

Superfrysning kan bruges på forskellig vis afhængigt af den fødevaremængde, der skal indfryses.

Bemærk

Er superfrysning tændt, kan driftsstøjen være noget højere.

Automatisk superfrysning

Mindre fødevaremængder fryses hurtigst igennem, hvis de indfryses på følgende måde:

- i den nederste frysevarebeholder
- til venstre

Den automatiske superfrysning tændes automatisk, når der indfryses varme fødevarer.

Manuel superfrysning

Billede **2**

Indfrys helst større mængder fødevarer i den øverste afdeling. Der indfryses de særligt hurtigt og således også skånsomt.

Tænd for superfrysning et par timer, før de friske fødevarer skal indfryses, for at undgå en uønsket temperaturstigning.

Hvis den maks. frysekapacitet skal udnyttes, så tænd for superfrysning 24 timer, før de friske fødevarer skal indfryses.

Tryk på temperaturindstillingstasten for fryseafdelingen 6 igen og igen, til visningen super for fryseafdelingen 7 lyser.

Slukning af superfrysning

Billede **2**

Tryk på temperaturindstillingstasten for fryseafdelingen 6 igen og igen, til den ønskede temperatur vises.

Superfrysning er nu slukket.

Efter afvikling af superfrysning skifter apparatet automatisk til normaldrift.

- Ved automatisk superfrysning: Så snart den mindre fødevaremængde, der skal indfryses, er frosset igennem.
- Ved manuel superfrysning: Efter ca. 2 ½ dag.

Optøning af dybfrostvarer

Alt efter art og anvendelsesformål er der følgende muligheder:

- ved stuetemperatur
- i køleskabet

- i den elektriske ovn, med/uden varmluftventilator
- i mikrobølgeovnen

Pas på

Helt eller delvis optøede frysevarer må ikke fryses igen. Varerne bør laves til færdigretter (koges eller steges) og fryses igen.

Den maksimale opbevaringstid af frostvarerne gælder herefter ikke mere.

Udstyr

Hylder og beholdere

Hylderne i skabet og beholderne i døren kan flyttes efter behov: Træk hylden frem, tryk den ned og sving den ud til siden. Løft beholderen og tag den ud.

Ekstraudstyr

(ikke alle modeller)

Flaskehylde

Billede 

Flaskehylde er god til at lægge flasker på.

Isterningebakke

Billede 

1. Fyld isterningsbakken $\frac{3}{4}$ med drikkevand og stil den ind i fryseafdelingen.
2. Er isterningsbakken frosset fast, må den kun løsnes med en uskarp genstand (skaffet på en ske).
3. Hold isterningsbakken kortvarigt ind under rindende vand eller vrid den lidt for at løsne isterningerne.

Frysekalender

Undgå at overskride opbevaringstiden for at undgå kvalitetsforringelse i frysevarerne. Opbevaringstiden afhænger af frostvarens art. Tallene ved siden af symbolerne angiver den tilladte opbevaringstid i måneder. Overhold produktions- eller holdbarhedsdatoen ved almindelige dybfrostvarer.

Køleakkumulatoren

Ved strømsvigt eller funktionsforstyrrelse forsinker køleakkumulatoren opvarmningen af frostvarerne. Den længste lagertid opnås ved at anbringe køleelementet på fødevarerne i det øverste rum.

Køleakkumulatoren kan f. eks. også lægges i en køletaske til midlertidig køling af fødevarer.

Vario-dørhylde

Billede 

Positionen for Vario-dørhylden kan skydes ud til siden, så der kan opbevares høje flasker på den nederste hylden.

Mærkatens "OK"

(ikke alle modeller)

Med mærkatens "OK" kan det kontrolleres, om de anbefalede sikre temperaturområder for fødevarer på +4 °C eller koldere er opnået i kølerummet. Hvis mærkatens ikke viser "OK", så sænk temperaturen trinvis.

Bemærk

Efter ibrugtagning af apparatet kan det vare op til 12 timer, før den indstillede temperatur er opnået.



Korrekt indstilling

Sluk, ikke i brug

Sluk skabet

Træk netstikket ud eller slå sikringen fra.
Kompressoren slukker

Apparatet tages ud af drift

Hvis apparatet ikke skal anvendes gennem en længere periode:

1. Slå sikringen fra eller træk netstikket ud.
2. Rengør apparatet.
3. Lad skabsdøren stå åben.

Afrimning

Afrimning gennemføres automatisk.

Rengør apparatet

Pas på

- Brug ikke sand-, klorid- eller syreholdige rengørings- og opløsningsmidler.
- Brug ikke skurende eller skarpe svampe.
På de metalliske overflader kan det blive ridset.
- Hylder og beholdere må aldrig vaskes i opvaskemaskinen.
Delene kan deformeres!

Vand fra rengøringen må ikke trænge ind i følgende områder:

- Betjeningselementer
- Belysning
- Ventilationsåbninger
- Åbninger i skillepladen

Fremgangsmåde:

1. Slå sikringen fra, eller træk netstikket ud.
2. Tag frostvarerne ud af apparatet, og læg dem på et køligt sted. Anbring fryseelementet (hvis til stede) oven på fødevarerne.
3. Vand fra rengøringen må ikke trænge ind i betjningselementerne, belysningen, ventilationsåbningerne eller i skillepladens åbninger!
Rengør apparatet med en blød klud og lunkent vand, der er tilsat en smule pH-neutralt opvaskemiddel.
4. Dørpakningen skal kun vaskes af med rent vand og derefter grides grundigt tør.
5. Tilslut apparatet igen efter rengøringen.
6. Læg frostvarerne på plads igen.

Udstyr

Alle variable dele i skabet kan tages ud til rengøring.

Hylder i døren tages ud

Billede **4**

Løft hylderne op og tag dem ud.

Tag glashylderne ud

Træk glashylderne frem og tag dem ud.

Beholdere tages ud

Billede **8**

Træk beholderen helt ud, løft den forreste del op og tag den ud.

Frostvarebeholder tages ud

Billede **10**

Frostvarebeholderne trækkes helt ud, den forreste del løftes op og tages ud.

Belysning (LED)

Skabet er udstyret med en vedligeholdelsesfri LED-belysning.

Reparationer på denne belysning må kun udføres af kundeservice eller en autoriseret gæmmand.

Sådan sparer du energi

- Placér skabet i et tørt, godt ventileret rum! Skabet bør ikke placeres på et sted, hvor det er udsat for direkte sollys og ikke være i nærheden af en varmekilde som ovn, radiator etc.
Brug evt. en isoleringsplade.
- Varme fødevarer og drikke afkøles, før de sættes i køleskabet.
- Læg frostvarerne til optøning i køleafdelingen og udnyt således kulden fra frostvarerne til at køle fødevarerne i køleafdelingen.
- Sørg for, at skabet ikke åbnes mere end nødvendigt.
- For at opnå det laveste energiforbrug: Hold en lille vægafstand til siden.
- Placeringen af udstyrsdelene har ingen indflydelse på apparatets energiforbrug.

Driftsstøj

Helt normal støj

Bemærk

Når superfrysning er tændt, kan driftsstøjen være noget højere.

Brummende lyd

Motorer kører (f. eks. køleaggregater, ventilator).

Boblende, surrende eller klukkende lyd
Kølemiddel strømmer gennem rørene.

Klikkende lyd

Motor, kontakt eller magnetventiler tænder/slukker.

Knækning

Automatisk afrimning gennemført.

Undgå af støj

Skabet står ikke stabilt

Stil skabet rigtigt ved hjælp af et vaterpas. Indstil skruefødderne eller læg noget ind under.

Skabet berører andre møbler

Bevæg skabet, så det ikke berører møbler eller lignende.

Beholdere eller hylder er ikke placeret rigtigt eller sidder i klemme

Kontrollér de udtagelige dele og isæt dem i givet fald rigtigt.

Berør flasker eller beholdere hinanden i apparatet?

Sørg i dette tilfælde for afstand mellem de enkelte flasker og beholdere.

Afhjælpning af små forstyrrelser

Inden du ringer til kundeservice:

Find ud af om du selv kan afhjælpe fejlen ved hjælp af nedenstående.

Vær opmærksom på, at garantien ikke gælder ved besøg for at afhjælpe betjeningsfejl/driftsstop m.m., som du selv kan afhjælpe, og at der i sådanne tilfælde opkræves normalt honorar!

Fejl	Mulig årsag	Afhjælpning
Temperatur afviger meget fra indstillingen.		I nogle tilfælde er det nok at slukke for skabet i 5 minutter. Er temperaturen for varm, kontrolleres efter et par timer, om en temperaturtilnærmelse har fundet sted. Er temperaturen for kold, kontrolleres temperaturen en gang til næste dag.
Der høres en advarselstone. Temperaturvisning blinker. Billede 2 /8	Ingen fejl - det er for varmt i fryseafdelingen! Fare for frysevarerne. Apparatet er åbnet.	Tryk på temperaturindstillingstasten, billede 2 /6, for at slukke for advarselstonen. Luk apparatet.
	Ventilations- og udluftningsåbningerne er dækket til.	Sørg for at ventilation og udluftning er i orden.
	Der er blevet lagt for mange fødevarer i fryseren på en gang.	Overskrid ikke den maks. frysekapacitet. Når fejlen er blevet afhjulpet, hører temperaturvisningen op med at blinke.
Temperaturen er for varm i fryseren.	Hyppig åbning af skabsdøren. Ventilations og udluftningsåbningerne er dækket til.	Sørg for at døren ikke åbnes mere end nødvendigt. Fjern forhindringer.
	Indfrysning af store mængder friske fødevarer.	Maks frysekapacitet må ikke overskrides.

Fejl	Mulig årsag	Afhjælpning
Belysningen fungerer ikke.	LED-belysningen er defekt. Døren var åben i for lang tid. Belysningen slukkes efter ca. 10 minutter.	Se kapitel „Belysning (LED)“. Belysningen lyser igen ved at lukke og åbne døren.
Reduceret lyskraft til betjeningselementerne.	Bruges skabet ikke i et godt stykke tid, skifter visningen på betjeningspanelet til energisparefunktionen.	Så snart skabet tages i brug igen (f. eks. ved at døren åbnes), skifter visningen igen om til den normale belysning.
Ingen lampe lyser.	Strømsvigt; sikringen er slået fra; netstikket er ikke sat rigtigt i.	Sæt stikket i. Kontrollér om strømmen er tilsluttet, kontrollér sikringerne.
Skabet køler ikke, temperaturindikatoren og belysningen lyser.	Udstillingsfunktion er tændt.	Tryk på temperatur-indstillingstasten billede 2 /2, og hold den nede i 10 sekunder, indtil der høres en bekræftelsestone. Kontroller efter et stykke tid, om skabet køler.
Frysedøren har stået åben i lang tid; temperatur nås ikke mere.	Fordamperen (kompressor) i NoFrost-systemet er så tiliset, at den ikke mere kan aftø automatisk.	Fordamperen afrimes ved at tage frysevarerne og kurvene ud og opbevare dem godt isoleret et koldt sted. Sluk for skabet og skub det væk fra væggen. Lad skabsdøren stå åben. Efter ca. 20 minutter begynder tøvandet af løbe ned i afrimningsskålen bag på skabet. Fjern tøvandet fra skålen med en svamp, da tøvandet ellers kan løbe over. Når der ikke løber mere tøvand ned i skålen, er fordamperen afrimet. Rengør den indvendige side af skabet. Tænd for skabet igen.
Automatisk superfrysning tændes ikke.		Apparatet bedømmer selv, om den automatiske superfrysning er nødvendig, og tænder eller slukker automatisk for den.

Kundeservice

Du kan finde en kundeservice i nærheden af dit hjem i telefonbogen eller i kundeservicefortegnelsen. Hvis du kontakter kundeservice, bør du altid oplyse apparatets produktnummer (E-Nr.) og fabrikationsnummer (FD-Nr.).

Disse angivelser findes på typeskiltet.

Billede **13**

Det er vigtigt, at have produktnummer og fabrikationsnummer parat, når du henvender dig til kundeservice for at undgå ekstrakørsler. Dermed kan du spare yderligere omkostninger der følger deraf.

Reparationsordre og rådgivning i tilfælde af fejl

Kontaktinformationer for alle lande findes i vedlagte kundeservice-fortegnelse.

DK 44 89 89 85

Turvallisuusohjeet ja varoitukset

Ennenkuin otat uuden laitteen käyttöön

Lue käyttö- ja asennusohjeet huolellisesti! Niissä on tärkeitä laitteen asennukseen, käyttöön ja huoltoon liittyviä ohjeita.

Valmistaja ei ole vastuussa, jos käyttöohjeen varoituksia ja ohjeita ei noudateta. Säilytä kaikki ohjeet huolellisesti ja muista antaa ne myös laitteen mahdolliselle uudelle omistajalle.

Tekninen turvallisuus



Palovaara

Jäähdytyskierron putkissa virtaa jonkin verran ympäristöystävällistä mutta herkästi syttyvää kylmäainetta (R600a). Se ei vahingoita otsonikerrosta eikä lisää kasvihuoneilmiötä. Ulosvuotanut kylmäaine saattaa aiheuttaa silmävammoja tai syttyä tuleen.

Vauriotapauksessa

- vältä avotulta ja sytytysläheteitä laitteen lähellä,
- tuuleta huonetta hyvin muutaman minuutin ajan,

- kytke laite pois toiminnasta ja irrota verkkopistoke pistorasiasta,
- ota yhteys huoltopalveluun.

Mitä enemmän laitteessa on kylmäainetta, sitä suurempi tulee olla huoneen, johon laite sijoitetaan. Jos kylmälaite sijoitetaan liian pieneen huoneeseen, saattaa vuototapauksessa syntyä herkästi syttyvää kaasuilmasesta.

Kylmäaineen 8 g kohti sijoitustilan tulee olla vähintään 1 m³. Laitteen kylmäainemäärä on ilmoitettu laitteen sisäpuolella olevassa tyyppikilvessä.

Laitetta asentaessasi varmista, että verkkoliitäntäjohto ei jää puristuksiin eikä vahingoitu.

Jos laitteen verkkoliitäntäjohto vaurioituu, sen saa vaihtaa ainoastaan valmistaja, valtuutettu huoltoliike tai vastaavan pätevyyden omaava henkilö. Väärin tehdyistä asennuksista ja korjauksista saattaa aiheutua käyttäjälle vakavia turvallisuusriskejä.

Korjaukset saa suorittaa vain valmistaja, valtuutettu huoltoliike tai vastaavat asennusoikeudet omaava henkilö.

Käytä ainoastaan valmistajan alkuperäisosia. Valmistaja takaa, että turvallisuusvaatimukset on täytetty, vain käytettäessä alkuperäisosia.

Älä käytä haaroitusrasioita, jatkojohtoja tai adaptereita.



Palovaara

Kannettavat haaroitusrasiat tai kannettavat verkkolaitteet voivat ylikuumentua ja aiheuttaa tulipalon.

Laitteen taakse ei saa sijoittaa kannettavia haaroitusrasioita tai kannettavia verkkolaitteita.

Käytön aikana

- Älä käytä kylmälaitteen sisällä sähkölaitteita (esim. lämmittimiä, sähkökäyttöisiä jääpalakoneita tms.). Räjähdysvaara!
- Älä koskaan käytä höyrypesuria laitteen sulattamiseen tai puhdistamiseen! Höyryä voi päästä sähkölaitteisiin, jolloin seurauksena saattaa olla oikosulku. Sähköiskun vaara!
- Älä yritä nopeuttaa sulatusta muilla kuin valmistajan mainitsemilla toimenpiteillä. Räjähdysvaara!
- Älä laita pakastinosasta otettuja pakasteita heti suuhun. Jäätymisvamman vaara!
- Älä käytä teräväpäisiä tai -reunaisia esineitä huurteen ja jään poistamiseen. Kylmäaineputket saattavat tällöin vaurioitua. Ulosroiskuva kylmäaine voi syttyä tai aiheuttaa silmävammoja.
- Älä säilytä laitteessa palavia ponnekaasuja sisältäviä tuotteita (esim. suihkepulloja) tai räjähdysalttiita aineita. Räjähdysvaara!
- Älä astu jalustan, ulosvedettävien osien, ovien jne. päälle äläkä nojaa niihin.
- Kun sulatat tai puhdistat kylmälaitteen, irrota ensin pistotulppa pistorasiasta tai kierrä irti sulake tai kytke automaattisulake pois päältä. Irrota pistotulppa pistorasiasta vain pistotulpasta kiinni pitäen, älä vedä liitäntäjohdosta.
- Säilytä pulloja, joissa on korkeaprosenttista alkoholia, vain pystyasennossa ja tiiviisti suljettuina.
- Varo ettei muoviosiin ja ovitiivisteeseen pääse öljyä ja rasvaa. Muoviosat ja ovitiiviste saattavat silloin haurastua.
- Älä peitä ilmankiertoaukkoja tai aseta mitään niiden eteen.
- Varo koskettamasta käsin pitemmän aikaa pakasteita, jäätä, höyrystimen putkia tms. Jäätymisvamman vaara!

■ Näin vältät lapsiin ja apua tarvitseviin henkilöihin kohdistuvat riskit:

Vaaroille alttiina ovat lapset ja sellaiset henkilöt, joiden fyysinen, henkinen tai aistinvarainen toimintakyky on rajoittunut tai joiden kokemus ja tiedon puute estävät heitä käyttämästä laitetta turvallisesti.

Varmista, että lapset tai vaaralle alttiina olevat henkilöt tiedostavat laitteesta aiheutuvat vaarat.

Lapset ja tällaiset henkilöt eivät saa käyttää laitetta ilman heidän turvallisuudestaan vastaavan henkilön valvontaa tai opastusta.

Anna vain 8-vuotiaiden tai sitä vanhempien lasten käyttää laitetta.

Valvo lapsia laitteen puhdistuksen ja huoltotoimenpiteiden aikana.

Älä anna lasten leikkiä laitteella.

- Älä säilytä pakastinosassa pulloissa ja tölkeissä olevia nesteitä (varsinkaan hiilihappoa sisältäviä juomia). Pullot ja tölkit saattavat rikkoutua!

Lapsia koskevat varoitukset

- Älä anna lasten leikkiä pakkausmateriaalilla. Kartonki ja muovi saattavat aiheuttaa väärinkäytettynä tukehtumisvaaran!
- Älä anna lasten leikkiä kylmälaiteella!
- Kun kylmälaite on lukollinen: säilytä avainta poissa lasten ulottuvilta!

Yleisiä määräyksiä

Laite soveltuu

- elintarvikkeiden säilytykseen ja pakastamiseen,
- jään valmistamiseen.

Laite on tarkoitettu ainoastaan kotitalouskäyttöön.

Laitteen jäähdytyskierron tiiviys on testattu.

Laite täyttää sähkölaitteille annettujen turvallisuusmääräysten vaatimukset ja on radiohäiriösuojattu.

Tämä laite on tarkoitettu käytettäväksi enintään 2000 metrin korkeudella merenpinnasta.

Kierrätysohjeet

Pakkausmateriaalin hävittäminen

Pakkaus suojaa laitetta kuljetusvaurioilta. Kaikki laitteen pakkauksessa käytetyt materiaalit ovat ympäristöystävällisiä ja ne voidaan kierrättää. Osallistu ympäristöystävälliseen jätehuoltoon toimittamalla pakkausmateriaali kierrätykseen.

Lähempiä tietoja hävittämismahdollisuuksista saat alan liikkeistä sekä kunnan ja kaupungin jätehuoltoasioista vastaavilta henkilöiltä.

Käytöstä poistetun laitteen hävittäminen

Käytetyt laitteet eivät ole arvotonta jätettä! Ympäristön huomioivan hävittämisen ansiosta arvokkaita raaka-aineita voidaan käyttää uudelleen.



Tämä laite on merkitty käytöstä poistettuja sähkö- ja elektroniikkalaitteita koskevan eurooppalaisen direktiivin 2012/19/EU mukaisesti (waste electrical and electronic equipment - WEEE).

Direktiivi antaa puitteet käytöstä poistettujen laitteiden palautusoikeudesta ja hyödyntämisestä ja se koskee kaikkia EU-maita.

Varoitus

Käytöstä poistetut laitteet

1. Irrota pistoke pistorasiasta.
2. Katkaise liitäntäjohto ja irrota se pistokkeineen.
3. Jätä kaappiin hyllyt ja laatikot, jotta lapset eivät pääse sen sisään niin helposti!
4. Älä anna lasten leikkiä käytstä poistetulla laitteella. Tukehtumisvaara!

Kylmälaitteet sisältävät kylmäainetta ja sen eristeet kaasuja. Kylmäaineet ja kaasut on hävitettävä asianmukaisesti. Huolehdi siitä, että jäädytyskierron putket eivät vaurioidu ennen laitteen asianmukaista hävittämistä.

Toimituskokonaisuus

Kun olet poistanut kaikki osat pakkauksesta, tarkista ettei niissä ole kuljetusvaurioita.

Ota tarvittaessa yhteyttä jälleenmyyjään, jolta hankit laitteen, tai asiakaspalveluumme.

Toimitus koostuu seuraavista osista:

- Vapaasti sijoitettava laite
- Varustelu (mallikohtainen)
- Asennustarvikepussi
- Käyttöohje
- Asennusohjeet
- Huoltovihko
- Takuukortti
- Tietoa energiankulutuksesta ja äänitasosta

Sijoituspaikka

Sijoituspaikaksi soveltuu kuiva tila, jossa on hyvä ilmanvaihto. Sijoituspaikka ei saa olla alttiina suoralle auringonpaisteelle eikä lämmönlähteiden, kuten lieden, lämpöpattereiden tms. välittömässä läheisyydessä. Jos laitteen sijoittamista lämmönlähteiden viereen ei voi välttää, käytä tarvittaessa sopivaa eristyslevyä tai noudata seuraavia vähimmäisetäisyyksiä:

- Sähkö- ja kaasulieteen 3 cm.
- Öljy- tai hiililämmitteiseen uuniin 30 cm.

Sijoituspaikan lattia ei saa antaa myöten, vahvasta lattiaa tarvittaessa. Korjaa lattiassa mahdollisesti olevat epätasaisuudet asettamalla pakastimen alle esim. tukeva levy.

Etäisyys seinään

Asenna laite niin, että oven avautumiskulma on 90°.

Huomioi sijoitushuoneen lämpötila ja ilmankierto

Sijoitushuoneen lämpötila

Kylmälaite on suunniteltu määrätylle ilmastoluokalle. Ilmastoluokan mukaan vaihdellen laitetta voi käyttää paikoissa, joiden lämpötila on seuraava.

Laitteen ilmastoluokka on merkitty tyyppikilpeen, kuva 13.

Ilmastoluokka	Sallittu huonelämpötila
SN	+10 °C – 32 °C
N	+16 °C – 32 °C
ST	+16 °C – 38 °C
T	+16 °C – 43 °C

Huomautus

Kylmälaite toimii tehokkaasti noudatettaessa ilmoitetun ilmastoluokan lämpötilarajoja. Mikäli laitetta, jonka ilmastoluokka on SN, käytetään alhaisemmissa lämpötiloissa, niin laitteen vahingoittuminen voidaan poissulkea +5 °C lämpötilaan asti.

Ilmankierto

Kuva 3

Kylmälaitteen takana ja sivuilla oleva ilma lämpenee. Lämpimän ilman on päästävä poistumaan esteettä. Muutoin jäähdytyskoneisto käy suurella teholla ja sähkönkulutus lisääntyy. Älä peitä ilmankiertoaukkoja tai aseta mitään niiden eteen!

Laitteen sähköliitäntä

Kun laite on asennettu paikalleen, odota vähintään tunti, ennen kuin kytket sen toimintaan. Mikäli kylmälaite on ollut jossain kuljetusvaiheessa vaaka-asennossa, on kompressorissa olevaa öljyä saattanut päästä jäähdytysjärjestelmään.

Puhdista laite sisältä ennen sen ottamista käyttöön ensimmäistä kertaa (katso kappale Laitteen puhdistus).

Sähköliitäntä

Pistorasian tulee sijaita lähellä laitetta ja siihen tulee päästä helposti käsiksi myös laitteen asennuksen jälkeen.

Varoitus

Sähköiskun vaara!

Älä missään tapauksessa käytä haaroitusrasioita tai jatkojohtoja, jos verkkoliitäntäjohdon pituus ei ole riittävä. Ota sen sijaan yhteyttä huoltopalveluun ja kysy sieltä, mitä voit tehdä.

Laite täyttää suojausluokan I vaatimukset. Liitä laite 220-240 V/50 Hz vaihtovirtaan ainoastaan määräysten mukaisesti asennetun, suojaohjelmalla varustetun pistorasian kautta. Pistorasia tulee suojata 10–16 A sulakkeella.

Euroopan ulkopuolisiin maihin tarkoitetuissa laitteissa on tarkistettava tyyppikilvestä, onko sähköverkon liitäntäjännite ja virtalaji sama kuin laitteessa. Löydät nämä tiedot tyyppikilvestä, kuva **13**.

Varoitus

Laitetta ei saa missään tapauksessa liittää elektroniseen energiansäästöpiikkeen.

Laitteen käyttö on mahdollista verkko- ja siniaaltoinvertterillä. Kun kyseessä ovat aurinkosähkölaitteet, jotka kytketään suoraan yleiseen sähköverkkoon, käytetään verkkoinvertteriä. Kun kytkentä yleiseen sähköverkkoon ei ole mahdollista (esim. veneessä tai mökillä), tulee käyttää siniaaltoinvertteriä.

Tutustuminen laitteeseen



Käännä esiin ohjeiden lopussa oleva kuvasivu. Käyttöohjeet pätevät eri malleille.

Varustelussa saattaa olla laitemallikohtaisia eroja.

Kuvissa saattaa olla laitemallikohtaisia eroja.

Kuva **1**

* Ei kaikissa malleissa.

- A Jääkaappiosa
- B Pakastinosa

- 1–9 Ohjaustaulu
- 10 Hylly pienille pulloille
- 11 Ovihylly suurille pulloille
- 12 Sisävalo
- 13* Vario-ovihylly
- 14* Pullohylly
- 15 Kylmäsäilytysosa
- 16 Vihanneslaatikko, jonka ilmankosteutta voidaan säätää
- 17 Pakastuslaatikko (pieni)

Ohjaustaulu

Kuva 2

- 1 **Näyttö alarm**
Syttyy, kun laitteen sisällä on liian lämmintä.
- 2 **Jääkaappiosan valitsin**
Mahdollistaa lämpötilan säädön jääkaappiosaan.
- 3 **Näyttö »super«**
Valo palaa, kun pikajäähdytys on toiminnassa.
- 4 **Jääkaappiosan lämpötilanäyttö**
Numerot vastaavat viileäosaan säädettyä lämpötilaa Celcius-asteina (°C).
- 5 **Näyttö »eco«**
Syttyy, kun jääkaappiosan »eco«-tila on päällä.
- 6 **Pakastinosan lämpötilavalitsin**
Tästä valitaan pakastinosan lämpötila.
- 7 **Näyttö »super« (pakastinosa)**
Näyttö palaa vain, kun pikapakastus on toiminnassa.
- 8 **Pakastinosan lämpötilanäyttö**
Numerot vastaavat pakastinosaan säädettyä lämpötilaa Celcius-asteina (°C).
- 9 **Näyttö »eco«**
Syttyy, kun pakastinosan »eco«-tila on päällä.

Laitteen kytkeminen toimintaan

Kuva 2

1. Pistä pistoke pistorasiaan.
2. Kuuluu hälytysääni. Lämpötilanäyttö 8 vilkkuu.
3. Paina lämpötilavalitsinta 2. Hälytysääni kytketty pois päältä.

Kun pakastimeen säädetty lämpötila on saavutettu, lämpötilanäyttö 8 syttyy.

Seuraavat asetukset ovat tehdassuosituksia:

- Jääkaappiosa: keskiasetus
- Pakastinosa: -18 °C

Säilytä helposti pilaantuvia elintarvikkeita jääkaappiosassa.

Käyttöä koskevia huomautuksia

- Kun kaappi on kytketty toimintaan, saattaa kestää monta tuntia, ennen kuin säädetyt lämpötilat on saavutettu.
- Täysautomaattisen NoFrost-järjestelmän ansiosta pakastinosaan ei muodostu jäätä. Pakastinosaa ei tarvitse enää sulattaa.
- Kaapin sivujen osittaisella lämmittämisellä estetään kondenssiveden muodostuminen ovitiivisteen alueelle.
- Jos pakastinosan ovea ei saa heti auki sen sulkemisen jälkeen, niin odota hetki, kunnes alipaine on tasaantunut.

Lämpötilan säätö

Jääkaappiosa

Lämpötilan voi säätää välille +2 °C – +8 °C.

Paina lämpötilavalitsinta 2 niin monta kertaa, kunnes jääkaappiosan lämpötila on haluamasi.

Viimeksi säädetty arvo tallentuu laitteen muistiin. Valittu lämpötila tulee näkyviin lämpötilanäyttöön 4.

Huomautus

Jotta lämpötila on haluamasi, avaa ilmankiertoaukkoja 1/3, kuva **6**.

Pakastinosa

Lämpötilan voi säätää välille -16 °C – -24 °C.

Paina lämpötilavalitsinta 6 niin monta kertaa, kunnes pakastinosan lämpötila on haluamasi.

Viimeiseksi säädetty arvo tallentuu laitteen muistiin. Valittu lämpötila tulee näkyviin lämpötilanäyttöön 8.

Pakastinosan lämpötilan tehdassuositus on -18 °C.

eco

Kun valitset eco-toiminnon, kaappi kytkeytyy energiaa säästävälle toiminnalle.

Kaappiin kytkeytyvät automaattisesti seuraavat lämpötilat:

- Jääkaappiosa: +8 °C
- Pakastinosa: -16 °C

Eco käynnistys

Paina lämpötilavalitsinta 6 niin monta kertaa, kunnes näyttö »eco« syttyy.

Hälytystoiminto

Hälytys voi aktivoitua seuraavissa tapauksissa.

Ovihälytys

Kun laitteen ovi on auki pitempään, kuuluu hälytysääni. Kun suljet oven, hälytysääni kytkeytyy pois päältä.

Lämpötilahälytys

Jaksoittainen hälytysääni kuuluu ja hälytyksen poistokytkimen valo syttyy.

Lämpötilahälytys kytkeytyy päälle, kun pakastinosassa on liian lämmintä ja pakasteet ovat vaarassa sulaa.

Hälytys voi kytkeytyä päälle ilman, että pakasteet ovat vaarassa sulaa:

- Kun laite otetaan käyttöön.
- Kun kaappiin asetetaan kerralla suuria määriä tuoreita elintarvikkeita.

Huomautus

Älä pakasta enää osittain tai kokonaan sulaneita pakasteita. Valmista pakasteet ensin ruoaksi keittämällä tai paistamalla, jolloin voit pakastaa ne uudelleen.

Muista, että tällaisten pakasteiden säilyvyys ei enää vastaa maksimi säilyvyysaikaa.

Hälytyksen poiskytkentä

Kuva **2**

Kytke hälytysääni pois päältä painamalla hälytysäänien poistokytkintä 6.

Käyttötilavuus

Tiedot hyötytilavuudesta löydät laitteesi tyyppikilveltä. Kuva **13**

Koko pakastustilavuuden käyttäminen

Kun haluat sijoittaa kaappiin maksimi määrän pakasteita, voit poistaa siitä laatikoita. Sijoita sitten elintarvikkeet suoraan hyllyille ja pakastinosan pohjalle.

Huomautus

Varo, että elintarvikkeet eivät kosketa takaseinää. Ilma ei silloin kierrä kaapissa tehokkaasti.

Elintarvikkeet tai pakkaukset voivat jäätyä kiinni takaseinään.

Pakastuslaatikoiden poistaminen

Vedä pakastuslaatikko vasteeseen asti, nosta vähän etureunasta ja poista.

Kuva **10**

Jääkaappiosa

Jääkaappiosa on ihanteellinen lihan, leikkeleiden, kalan, maitotuotteiden, kananmunien, valmiiden ruokien ja leivonnaisten säilytyspaikka.

Säilytysohjeita

- Säilytä kaapissa vain tuoreita ja virheettömiä elintarvikkeita. Näin ne säilyvät pidemmän aikaa hyvälaatuisina ja tuoreina.
- Kun ostat eineksiä ja säilykkeitä, huomioi valmistajan ilmoittama vähimmäissäilyvyysaika tai viimeinen käyttöpäivä.

- Säilytä elintarvikkeita kaapissa pakattuina tai kannellisessa astiassa, jotta niiden aromi, väri ja tuoreus säilyvät. Näin myös erilaiset maut eivät pääse sekoittumaan toisiinsa eikä jääkaappiosan muovipintojen väri muutu.
- Anna lämpimien ruokien ja juomien jäähtyä, ennen kuin asetat ne kaappiin.

Huomautus

Varo peittämästä ilman ulostuloaukkoja elintarvikkeilla, ilman pitää päästä kiertämään esteettä. Välttömästi ilman ulosvirtausaukkojen eteen sijoitetut elintarvikkeet saattavat jäätyä ulostulevan kylmän ilman vaikutuksesta.

Ota huomioon jääkaappiosan kylmäalueet

Ilmankierrosta johtuen jääkaappiosassa on kylmempitä ja lämpimämpitä alueita:

- Kylmimmät alueet ovat ilman ulostuloaukkojen edessä ja kylmälokerossa, kuva **1**/15.

Huomautus

Säilytä täällä helposti pilaantuvia elintarvikkeita (esim. kalaa, leikkeleitä, lihaa).

- Lämpimin alue on ovesa aivan ylhäällä.

Huomautus

Säilytä lämpimimmällä alueella esim. kovaa juustoa ja voita. Näin juuston aromit tulevat paremmin esille ja voi pysyy riittävän pehmeänä.

Vihanneslaatikko, jonka ilmankosteutta voidaan säätää

Kuva **8**

Voit säätää vihanneslaatikon ilmankosteuden luodaksesi optimaaliset edellytykset hedelmien ja vihannesten säilytykseen:

- laatikossa on pääasiassa vihanneksia ja erityyppisiä elintarvikkeita tai kun tuotteita on vähän – korkea ilmankosteus
- laatikossa on pääasiassa hedelmiä ja kun tuotteita on paljon – alhainen ilmankosteus

Huomautuksia

- Kylmälle arat hedelmät (kuten ananas, banaanit, papaija ja sitruhedelmät) ja vihannekset (kuten munakoisot, kurkut, kesäkurpitsa, paprika, tomaatit ja perunat) kannattaa säilyttää jääkaapin ulkopuolella noin +8 °C - +12 °C lämpötilassa, jotta niiden laatu ja aromi säilyvät mahdollisimman hyvänä.
- Säilytettävien elintarvikkeiden ja määrän mukaan vihanneslaatikkoon saattaa muodostua kondenssivettä. Pyyhi kondenssivesi pois kuivalla pyyhkeellä ja säädä vihanneslaatikon ilmankosteus sopivaksi säätimellä.

Kylmäsäilytysosa

Kuva **6**

Kylmäsäilytysosassa on alhaisempi lämpötila kuin jääkaappiosassa. Lämpötila voi olla jopa alle 0 °C.

Ihanteellinen kalan, lihan ja leikkeleden säilytystila. Se ei sovi salaateille tai vihanneksille eikä kylmälle herkille elintarvikkeille.

Voit muuttaa kylmälokeroiden lämpötilaa ilmankiertoaukon avulla. Alenna lämpötilaa työntämällä lämpötilasäädintä ylöspäin. Nosta lämpötilaa työntämällä lämpötilasäädintä alaspäin. Kuva **6**

Pikajäähdytys

Kun käynnistät pikajäähdytyksen, jääkaappiosan lämpötila laskee noin 6 tunniksi mahdollisimman alhaiseksi. Sen jälkeen jääkaappi kytkeytyy automaattisesti sille lämpötilalle, joka oli valittuna ennen pikajäähdytyksen käynnistämistä.

Käynnistä pikajäähdytys esim.

- ennen kuin sijoitat kaappiin isompia määriä elintarvikkeita.
- juomien pitää olla nopeasti kylmiä tarjoiltavaksi.

Huomautus

Kun pikajäähdytys on käynnistetty, käyntiäänet saattavat kuulua voimakkaampina.

Päälle- ja poiskytkentä

Kuva **2**

Paina lämpötilavalitsinta 2 niin monta kertaa, kunnes näyttö super 3 syttyy.

Pakastinosa


Pakastinosa on tarkoitettu

- pakasteiden säilyttämiseen.
- jääpalojen valmistamiseen.
- elintarvikkeiden pakastamiseen.

Huomautus

Varmista, että pakastinosan ovi on kunnolla kiinni! Oven ollessa auki pakasteet sulavat ja pakastinosaan muodostuu enemmän jäätä. Sitä paitsi: sähkönkulutus lisääntyy turhasta energian käytöstä!

Maksimi pakastusteho

Tiedot maksimi pakastustehosta vuorokauden (24 tunnin) aikana löydät tyyppikilvestä. Kuva 

Maksimi pakastustehon edellytykset

- Käynnistä pikapakastus ennen tuoreiden elintarvikkeiden sijoittamista kylmälaitteeseen (katso kohta Pikapakastus).
- Poista laatikot; sijoita elintarvikkeet suoraan hyllyille ja pakastinosan pohjalle.
- Kun pakastat isompia määriä elintarvikkeita, sijoita ne ylimpään lokeroon. Silloin ne pakastuvat erittäin nopeasti.

Pakastaminen ja pakasteiden säilyttäminen

Pakasteiden ostaminen

- Tarkista, että myyntipakkaus on ehjä.
- Tarkista tuotteen säilyvyysaika.

- Liikkeen säiliöpakastimen lämpötilan tulee olla -18 °C tai kylmempi.
- Vie pakasteet kotiin kylmälaukussa, jos vain mahdollista, ja aseta ne heti pakastimeen.

Sijoitteluohjeita

- Kun pakastat isompia määriä elintarvikkeita, sijoita ne mieluiten ylimpään pakastuslaatikkoon. Silloin ne pakastuvat erittäin nopeasti.
- Asettele elintarvikkeet lokeroihin tai pakastuslaatikoihin mahdollisimman laajalle alalle.

Huomautus

Sulat elintarvikkeet eivät saa koskettaa jo pakastettuja elintarvikkeita. Sijoita tarvittaessa pakastetut elintarvikkeet pakastuslaatikoihin.

- Työnnä pakastuslaatikot vasteeseen saakka, jotta ilma kiertää laitteessa tehokkaasti.

Pienten elintarvikemäärien pakastaminen

Automaattinen pikapakastus -kohdasta löydät ohjeita siitä, miten pienet pakastettavat elintarvikemäärät saadaan jäädytettyä nopeimmin.

Tuoreiden elintarvikkeiden pakastaminen

Pakasta vain tuoreita ja virheettömiä elintarvikkeita.

Jotta vihannesten ravintoarvo, aromi ja väri säilyvät mahdollisimman hyvänä, ne kannattaa ryöpätä ennen pakastamista. Munakoisot, paprikat, kesäkurpitsat ja parsat voit pakastaa ilman ryöppäämistä.

Pakastamisesta ja ryöppäämisestä kertovaa kirjallisuutta saat kirjakaupoista ja kirjastoista.

Huomautus

Vielä sulat elintarvikkeet eivät saa koskettaa jo pakastettuja elintarvikkeita.

- Voit pakastaa seuraavia elintarvikkeita: Leivonnaiset, kala ja äyriäiset, liha, riistaliha, linnunliha, vihannekset, hedelmät, yrtit, kananmunat ilman kuorta, meijerituotteet kuten juusto, voi ja rahka, valmisruoat ja tähteeksi jäänyt ruoka kuten keitot, pataruoat, kypsä liha ja kala, perunaruuat, laatikot ja makeat jälkiruoat.
- Et voi pakastaa seuraavia elintarvikkeita: Vihannekset, jotka tavallisesti syödään raakana, kuten lehtisalaatit tai retiisit, kuorimattomat kananmunat, viinirypäleet, kokonaiset omenat, päärynät ja persikat, kovaksi keitetyt kananmunat, jogurtti, piimä, hapankerma, ranskankerma ja majoneesi.

Pakasteiden pakkaaminen

Pakkaa elintarvikkeet ilmatiiviisti, jotta ne eivät menetä makuaan tai kuivu.

1. Aseta elintarvike pussiin tai kelmuun.
2. Poista ilma pakkauksesta.
3. Sulje pakkaus tiiviisti.
4. Merkitse pakkauksen etikettiin sisältö ja pakastuspäivämäärä.

Pakkaukseksi soveltuvat tuotteet:

Muovikelmut, polyeteenistä valmistetut muovipussit, alumiinifoliot ja pakasterasiat.

Näitä tuotteita saat alan liikkeistä.

Pakkaukseksi soveltumattomat tuotteet:

Käärepaperi, voipaperi, sellofaani, jätepussit ja käytetyt muovikassit.

Sopivat sulkemiseen käytettävät tarvikkeet:

Kuminauhat, muovikiinnittimet, naru, kylmänkestävät teipit yms.

Polyeteenistä valmistetut pussit ja kelmut voi kuumasaumata tarkoitukseen sopivalla laitteella.

Pakasteiden säilyvyysaika

Säilyvyysaika vaihtelee pakastelajin mukaan.

Kun lämpötila on -18 °C :

- Kala, makkara, valmiit ruoat, leivonnaiset:
enintään 6 kuukautta
- Juusto, linnut, liha:
enintään 8 kuukautta
- Vihannekset, marjat/hedelmät:
enintään 12 kuukautta

Pikapakastus

Elintarvikkeiden tulee jäätyä läpikotaisin mahdollisimman nopeasti, jotta niiden vitamiinit, ravintoarvo, ulkonäkö ja maku säilyvät ennallaan.

Kylmäkoneisto on käynnissä koko ajan, kun pikapakastus on kytketty päälle. Pakastimen lämpötila muuttuu normaalikäyttöä huomattavasti kylmemmäksi.

Pikapakastuksen kytkeminen toimintaan

Pikapakastustoimintoa voidaan käyttää eri tavoin pakastettavien elintarvikkeiden määrästä riippuen.

Huomautus

Kun pikapakastus on käynnistetty, käyntiäänät saattavat kuulua voimakkaampina.

Automaattinen pikapakastus

Pienet elintarvikemäärät jäätyvät nopeimmin, kun pakastat ne seuraavassa kuvatulla tavalla:

- alimmassa pakastuslaatikossa
- vasen

Automaattinen pikapakastus kytkeytyy automaattisesti toimintaan, kun laitteeseen pakastetaan lämpimiä elintarvikkeita.

Manuaalinen pikapakastus

Kuva 2

Pakasta isommat elintarvikemäärät mieluiten ylimmässä lokerossa. Silloin ne pakastuvat erittäin nopeasti.

Käynnistä pikapakastus muutamaa tuntia ennen tuoreiden elintarvikkeiden pakastamista, jottei lämpötila nouse liikaa.

Kun haluat pakastaa kerralla maksimimäärän elintarvikkeita, käynnistä pikapakastus 24 tuntia ennen tuoreiden elintarvikkeiden pakastamista.

Paina pakastinosan lämpötilavalitsinta 6 niin monta kertaa, kunnes pakastinosan Super-merkkivalo 7 syttyy.

Pikapakastuksen kytkeminen pois toiminnasta

Kuva 2

Paina pakastinosan lämpötilavalitsinta 6 niin monta kertaa, kunnes haluamasi lämpötila tulee näyttöön.

Pikapakastus on nyt kytketty pois päältä.

Pikapakastustoiminnon päätyttyä laite kytkeytyy automaattisesti normaali-toimintaan.

- Kun automaattinen pikapakastus on käytössä: heti kun pakastettava pieni elintarvikemäärä on jäänyt kokonaan.
- Kun manuaalinen pikapakastus on käytössä: noin 2 ½ päivän kuluttua.

Pakasteiden sulattaminen

Pakastelajin ja käyttötarkoituksen mukaan voit valita seuraavista mahdollisuuksista:

- huoneen lämmössä
- pakastimessa
- sähkölieden uunissa, kiertoilmapuhaltimella tai ilman
- mikroaaltouunissa



Huom.

Älä pakasta enää osittain tai kokonaan sulaneita pakasteita. Valmista pakasteet ensin ruoaksi keittämällä tai paistamalla, jolloin voit pakastaa ne uudelleen.

Tällaisten pakasteiden säilyvyys ei enää vastaa maksimi säilyvyysaikaa.

Varustelu

Hyllyt ja ovilokerot

Voit vaihtaa tarvittaessa sisätilan hyllyjen ja ovilokeroiden paikkaa: Vedä hyllyä itseesi päin, kallista alaspäin ja poista sivukautta. Irrota ovilokero nostamalla se pois ovesta.

Lisävarusteet

(ei kaikissa malleissa)

Pullohylly

Kuva **5**

Pullohyllyssä voit säilyttää pulloja turvallisesti.

Jääpala-astia

Kuva **11**

1. Täytä $\frac{3}{4}$ jääpala-astiasta vedellä ja aseta se pakastinosaan.
2. Irrota mahdollisesti kiinnijäätynyt jääpala-astia lusikanvarrella tms., älä käytä teräviä esineitä.
3. Jääpalat irtoavat helpommin, kun pidät jääpala-astiaa hetken juoksevan veden alla tai taivutat hieman astiaa.

Pakastuskalenteri

Jotta pakasteiden laatu säilyy hyvänä, älä ylitä säilytysaikaa. Säilytysaika vaihtelee pakastelajin mukaan. Symbolien kohdalla olevat numerot ilmoittavat pakasteiden pisimmän sallitun säilytysajan kuukausina. Kun ostat pakasteita kaupasta, huomioi niiden valmistus- tai säilyvyysaika.

Kylmävaraaja

Kylmävaraaja hidastaa pakasteiden lämpenemistä sähkökatkon tai toimintahäiriön aikana. Kun asetat kylmävaraajan ylimpään lokeroon pakasteiden päälle, saavutetaan pisin säilytysaika.

Voit myös ottaa kylmävaraajan pois kaapista ja käyttää sitä tilapäisesti elintarvikkeiden kylmänä pitämiseen, esim. kylmälaukussa.

Vario-ovihylly

Kuva **7**

Voit siirtää Vario-ovihyllyä sivusuunnassa, kun haluat asettaa alapuolella olevalle hyllylle isompia pulloja.

Tarra ”OK”

(ei kaikissa malleissa)

Tarran ”OK” avulla voit tarkistaa, onko jääkaappiosa saavuttanut elintarvikkeiden turvalliseen säilytykseen suositellun lämpötilan, joka on +4 °C tai sitä alhaisempi. Jos teksti ”OK” ei tule näkyviin tarraan, säädä lämpötila vähitellen alhaisemmaksi.

Huomautus

Kun kylmälaite otetaan käyttöön, voi kestää jopa 12 tuntia, kunnes säädetty lämpötila on saavutettu.



Oikea säätö

Laitteen kytkeminen pois toiminnasta ja väliaikainen käytöstä poisto

Laitteen kytkeminen pois toiminnasta

Irrota pistoke pistorasiasta tai kytke automaattisulake pois päältä tai kierrä sulake irti.

Jäähdytyskoneisto kytkeytyy pois päältä.

Laitteen poistaminen käytöstä

Kun laite on pidempään käyttämättä:

1. Irrota pistotulppa pistorasiasta tai irrota sulake tai kytke automaattisulake pois päältä.
2. Puhdista laite.
3. Jätä kaapin ovi auki.

Sulatus

Kaappi on automaattisulatteinen.

Laitteen puhdistus

Huom.

- Älä käytä hankaavia, happamia tai klooria sisältäviä puhdistusaineita tai liuottimia.
- Älä käytä hankaavia tai naarmuttavia puhdistusmenetelmiä.
Metallipinnoille saattaa muodostua korroosiota.
- Älä pese hyllyjä tai rasioita astianpesukoneessa.
Osien muoto voi muuttua!

Varo, ettei pesuvettä pääse seuraaville alueille:

- Valitsimet
- Valo
- Ilmankiertoaukot
- Tilanjakajan aukot

Toimi seuraavasti:

1. Irrota pistotulppa pistorasiasta tai irrota sulake tai kytke sulake pois päältä.
2. Poista pakasteet ja säilytä niitä viileässä paikassa. Aseta kylmävaraaja (mikäli laitteen mukana) elintarvikkeiden päälle.
3. Pesuvettä ei saa päästä valitsimiin, ilmanvaihtoaukkoihin, valaisimeen tai välilevyn aukkoihin!

Puhdista laite pehmeällä kankaalla ja haalealla vedellä, johon on lisätty vähän pH-arvoltaan neutraalia käsinpesuun tarkoitettua astianpesuainetta.
4. Pyyhi ovitiiviste puhtaalla vedellä ja kuivaa huolella.
5. Puhdistamisen jälkeen: Kytke laite verkkovirtaan.
6. Aseta pakasteet takaisin kaappiin.

Varustelu

Voit poistaa puhdistamista varten kaikki kylmälaitteen osat, joiden paikka on muuteltavissa.

Ovihyllyjen poistaminen

Kuva **4**

Nosta hyllyjä ylöspäin ja poista.

Lasihyllyjen poistaminen

Vedä lasihyllyä itseesi päin ja poista kaapista.

Laatikoiden poistaminen

Kuva **8**

Vedä laatikko vasteeseen asti, nosta vähän etureunasta ja poista.

Pakastuslaatikoiden poistaminen

Kuva **10**

Vedä pakastuslaatikko vasteeseen asti, nosta vähän etureunasta ja poista.

Valaisin (LED)

Kylmälaite on varustettu huoltovapaalla LED-valaisimella.

Tällaisten valaisinten korjaukset saa suorittaa vain valtuutettu huoltoliike tai valtuutetut alan asentajat.

Näin voit säästää energiaa

- Sijoita kylmälaite kuivaan tilaan, jossa on hyvä ilmanvaihto! Kylmälaite ei saa olla alttiina suoralle auringonpaisteelle eikä lämmönlähteiden, kuten liedon, lämmittimien tms. välittömässä läheisyydessä.
Käytä tarvittaessa sopivaa eristyslevyä.
- Anna lämpimien ruokien ja juomien jäähtyä ennen kaappiin asettamista.
- Sulata pakasteet jääkaappiosassa. Näin voit käyttää pakasteista lähtevää kylmyyttä jääkaapin jäähdyttämiseen.
- Älä pidä kaapin ovia auki turhan kauan.
- Energiankulutuksen alentamista varten: jätä laitteen sivulle pieni väli seinään.
- Varusteiden sijoittelu ei vaikuta laitteen energiankulutukseen.

Käyntiäänet

Normaalit toimintaan kuuluvat äänet

Huomautus

Kun pikapakastus on käynnistetty, käyntiäänet saattavat kuulua voimakkaampina.

Hurina

Moottorit ovat toiminnassa (esim. jäähdytyskoneisto, puhallin).

Hurina, kohina tai surin

Kylmäaine virtaa putkia pitkin.

Napsahdus

Moottori, kytkimet tai magneettiventtiilit kytkeytyvät päälle ja pois päältä.

Naksahdus

Automaattinen sulatus käynnistyy.

Tavallisuudesta poikkeavat äänet, jotka voit poistaa helposti itse

Laite ei seiso suorassa

Suorista laite vesivaa'an avulla. Korjaa lattian epätasaisuudet säätöjalkojen avulla tai asettamalla laitteen alle sopivat alustat.

Laite »nojaa«

Siirrä laite irti viereisistä kalusteista tai laitteista.

Laatikot tai hyllyt heiluvat tai ovat juuttuneet kiinni

Tarkista, ovatko ulosvedettävät osat kunnolla paikoillaan. Korjaa tarvittaessa niiden asentoa.

Pullot tai astiat koskettavat toisiaan

Siirrä pullot ja astiat kauemmaksi toisistaan.

Ohjeita käyttöhäiriöiden varalle

Ennenkuin soitat huoltoon:

Tarkista seuraavien ohjeiden avulla, voitko poistaa vian itse.

Kun kyseessä ovat tällaiset pienet viat, joudut maksamaan huoltomiehen käynnistä aiheutuneet kulut myös takuuajana!

Häiriö	Mahdollinen syy	Toimenpide
Lämpötila poikkeaa hyvin paljon asetetusta lämpötilasta.		Joissakin tapauksissa riittää, kun kytket laitteen pois päältä 5 minuutiksi. Jos lämpötila on liian korkea, tarkista muutaman tunnin kuluttua, onko lämpötila lähentynyt asetettua lämpötilaa. Jos lämpötila on liian alhainen, tarkista lämpötila vielä kerran seuraavana päivänä.
Hälytysääni kuuluu. Lämpötilanäyttö vilkkuu. Kuva 2 /8	Häiriö - pakastinosassa on liian lämmintä! Pakasteet ovat vaarassa sulaa. Laitteen ovi on auki.	Kytke hälytysääni pois päältä painamalla lämpötilavalitsinta, kuva 2 /6. Sulje laitteen ovi.
	Ilmankiertoaukot on peitetty.	Varmista, että ilmankiertoaukot ovat auki.
	Kerralla pakastettiin liian paljon elintarvikkeita.	Älä pakasta sallittua suurempia määriä.
		Häiriön poistamisen jälkeen lämpötilanäyttö lakkaa vilkkumasta.
Pakastinosassa on liian lämmintä.	Laitteen ovi on ollut usein auki. Ilmankiertoaukot on peitetty.	Älä avaa ovea turhan usein. Poista esteet.
	Pakastettiin kerralla suurempi määrä tuoreita elintarvikkeita.	Älä ylitä maksimi määrää.
Sisävalo ei pala.	LED-valaisin on viallinen. Kaapin ovi oli liian kauan auki. Sisävalo sammuu noin 10 min kuluttua.	Katso kappale »Valaistus (LED)«. Kun suljet laitteen oven ja avaat sen uudelleen, valo syttyy.

Häiriö	Mahdollinen syy	Toimenpide
Ohjaustaulun valaistusteho on normaalia heikompi.	Jos kaappi on jonkin aikaa käyttämättä, ohjaustaulun näyttö siirtyy energiansäästötilaan.	Heti kun käytät taas kaappia, esim. avaamalla oven, näytön valaistus toimii normaalisti.
Mikään näyttö ei pala.	Virtakatkko, sulake on palanut; verkkopistoke ei ole kunnolla pistorasiassa.	Laita pistotulppa pistorasiaan. Tarkista, onko virtaa; tarkista sulakkeet.
Laitteen jäähdytys ei toimi, lämpötilanäyttö ja sisävalo toimivat.	Demotoiminto on kytketty toimintaan.	Paina lämpötilavalitsinta kuva 2 /2 10 sekunnin ajan, kunnes vahvistusääni kuuluu. Tarkista jonkin ajan kuluttua, toimiiko laitteen jäähdytys.
Pakastinosan ovi on ollut pitkän aikaa auki; lämpötila ei vastaa enää säädettyä.	NoFrost-järjestelmän höyrystimeen (jäähdytys-elementti) on muodostunut niin paljon jäätä, ettei täysautomaattinen sulatusjärjestelmä enää tehoa siihen.	Sulata höyrystin. Ota ensin pakasteet pois laitteesta ja säilytä niitä hyvin pakattuina viileässä paikassa. Kytke laite pois päältä ja siirrä se irti seinästä. Jätä kaapin ovi auki. Sulamisvesi alkaa valua laitteen takana olevaan haihdutusastiaan, noin 20 minuutin kuluttua. Pyyhi sulamisvesi pois pesusienellä monta kertaa, jottei vesi vuoda lattialle. Höyrystin on sulanut, kun sulamisvettä ei enää valu haihdutusastiaan. Puhdista laite sisäpuolelta. Käynnistä laite.
Automaattinen pikapakastus ei kytkeydy päälle.		Laitte päättää itsenäisesti, onko automaattinen pikapakastus tarpeen, ja kytkee sen automaattisesti päälle tai pois päältä.

Huoltopalvelu

Sinua lähimpänä olevan kodinkonehuollon osoitteen ja puhelinnumeron löydät puhelinluettelosta tai huoltopisteiden luettelosta. Ilmoita huoltopalveluun aina laitteen tyyppinumero (E-Nr.) ja valmistusnumero (FD-Nr.).

Löydät nämä tiedot laitteen tyyppikilvestä. Kuva **13**

Kun soitat huoltoon, muista aina ilmoittaa laitteen tyyppi- ja valmistusnumero. Näin välttyt huoltomiehen turhista käynneistä aiheutuville lisäkuluille.

Korjaustilaus ja neuvonta häiriötilanteissa

Kaikkien maiden yhteystiedot löydät oheisesta huoltoliikeluettelosta.

FIN	0207 510 700	Lankapuhelimesta 8,28 snt/puhelu + 7 snt/min (alv 24%)
		Matkapuhelimesta 8,28 snt/puhelu + 17 snt/min (alv 24%)

Informasjon og advarsler om sikkerhet

Før apparatet blir tatt i bruk

Før du tar apparatet i bruk, må du lese nøye igjennom de informasjonene som finnes i bruks-

og monteringsanvisningen!

Disse inneholder viktige råd om installasjon, bruk og vedlikehold av apparatet.

Produsenten overtar intet ansvar for skader som oppstår dersom anvisningene og advarslene ikke blir fulgt. Oppbevar alle trykksakene for senere bruk eller for en eventuell ny eier.

Teknisk sikkerhet



Fare for brann

I rørene til kuldekretsløpet finnes det små mengder av et miljøvennlig, men brennbart kuldemiddel (R600a). Dette skader ikke ozonlaget og øker ikke drivhuseffekten. Dersom dette kuldemiddelet lekker, kan det skade øynene eller antennes.

Ved skade

- Åpen flamme og antenningskilder må holdes borte fra apparatet.
- Rommet må luftes ut godt i noen minutter.
- Slå av apparatet og trekk ut støpselet.
- Kundeservice må informeres.

Jo mer kjølemiddel som er i skapet, jo større må rommet være hvor skapet skal stå. I små rom kan det derfor ved en eventuell lekkasje oppstå en brennbar blanding av luft og gass.

Per 8 g kuldemiddel må rommet være minst 1 m³ stort. Mengden kuldemiddel i kjøleskapet ditt står på typeskiltet på innsiden av apparatet.

Når du stiller opp apparatet, må du påse at strømkabelen ikke kommer i klem eller får skader.

Dersom apparatets strømkabel er skadet, må den skiftes ut av produsenten, kundeservice eller en annen kvalifisert person. Ukyndige installasjoner og reparasjoner kan føre til alvorlig fare for brukeren.

Reparasjoner må kun gjennomføres av produsenten, kundeservice eller andre kvalifiserte personer.

Det må kun brukes originale deler fra produsenten. Kun dersom disse delene blir brukt, kan produsenten garantere at sikkerhetskravene blir overholdt. Ikke bruk strømskinner, forlengelseskabler eller adapterer.



Fare for brann

Portable strømskinner eller portable nettdeler kan bli for varme og føre til brann. Ikke plasser portable strømskinner eller portable nettdeler bak apparatet.

Under bruk

- Det må aldri brukes elektriske apparater inne i dette apparatet (f.eks. varmeapparater, elektriske isberedere osv.). Fare for eksplosjon!
- Rim aldri av eller rengjør apparatet med dampvasker! Dampen kan trenge inn i de elektriske delene og kan utløse en kostslutning. Fare for elektrisk støt!
- Ikke iverksett andre tiltak enn de produsenten har angitt for å fremskynde avrimingen. Fare for eksplosjon!
- Ventilasjonsåpningene på apparatet må aldri dekkes til eller blokkeres.
- Ikke bruk gjenstander som er spisse eller har skarpe kanter til å fjerne rim og islag. I så fall kan du skade rørene med kuldemiddel. Dersom kjølemiddel spruter ut, kan dette antenne eller føre til skade på øynene.
- Ikke lagre produkter med brennbar drivgass (f. eks. spraybokser) og ingen eksplosive stoffer i kjøleskapet. Fare for eksplosjon!
- Sokkel, uttrekk, dører osv. må ikke brukes som stigbrett eller som støtte.
- For avriming og rengjøring må støpselet trekkes ut eller sikringen slås av. Dra i støpselet, ikke i tilkoblingskabelen.
- Alkohol med høy prosent må kun lagres tett lukket og i høykant stilling.
- Kunststoffdelene og dørpakning må ikke bli tilsmusset med olje eller fett. Ellers blir kunststoffdelene og dørpakningen porøse.
- Unngå at hendene har lengre kontakt med frosne varer, is eller fordamperrør osv. Fare for forfrysning!

■ Unngåelse av risiko for barn og personer som tilhører risikogruppen:

Risikogruppen er barn, personer som med fysisk og psykisk handicap eller med innskrenket sanseapparat, samt personer som ikke har nok kunnskap om en sikker betjening av apparatet.

Vær sikker på at barn og personer som er utsatt for fare har forstått farene.

En person som er ansvarlig for sikkerheten må ha oppsyn med eller gi veiledning til barn eller personer som er utsatt for fare ved apparatet.

La bare barn over 8 år bruke apparatet.

Ved rengjøring og vedlikehold må det holdes oppsyn med barna.

La aldri barn leke med apparatet.

- I fryserommet må det ikke lagres væsker i flasker eller bokser (særlig kullsyreholdige drikkevarer). Flasker og bokser kan sprekke!
- Ikke ta frosne varer i munnen straks etter at de blir tatt ut av fryserommet.
Fare for forfrysning!

Barn i husholdningen

- Emballasjen og deler av denne må ikke være tilgjengelig for barn. Det kan oppstå fare for kvelning på grunn av kartonger som kan foldes sammen og folier!
- Apparatet er ikke noe leketøy for barn!
- Ved apparater med dørlås: Nøkkelen må oppbevares utenfor barns rekkevidde!

Generelle bestemmelser

Dette apparatet egner seg

- for nedkjøling og frysing av matvarer,
- for islaging.

Dette apparatet er beregnet for bruk i privat bolig og ellers i husholdningen.

Rørene for kjølemiddel er lekkasjekontrollert.

Dette apparatet tilsvare de godkjente sikkerhetsbestemmelsene for elektroapparater og er fjernet for radiostøy.

Dette apparatet er laget for bruk i en høyde over havet på maks. 2000 meter.

Informasjon om avhending av apparat (skroting)

Kast av emballasje fra det nye apparatet

Emballasjen beskytter apparatet mot skader under transporten. Alle brukte materialer er miljøvennlige og kan brukes igjen. Ta hensyn til: emballasjen må avhendes på en miljøvennlig måte.

Angående aktuelle måter for skroting kan du informere deg hos din faghandel eller hos kommunen på stedet der du bor.

Skroting av gammelt apparat

Gamle apparater er ikke verdiløst avfall! Ved å levere ditt gamle apparat til en kommunal gjenbruksstasjon eller til din elektrohandler, kan verdifulle råstoffer gjenvinnes.



Dette apparatet er klassifisert i henhold til det europeiske direktivet 2012/19/EU om avhending av elektrisk- og elektronisk utstyr (waste electrical and electronic equipment – WEEE).

Direktivet angir rammene for innlevering og gjenvinning av innbytteprodukter.

Advarsel

På gamle apparater som skal utrangeres

1. Trekk ut støpselet.
2. Skjær over kabelen og fjern den sammen med støpselet.
3. Ikke fjern hyller og beholdere for på den måten å hindre at barn kan krype inn i apparatet!
4. La ikke barn få lov å leke med utrangerte apparater. Fare for kvelning!

Kuldeapparater inneholder kjølemiddel og i isoleringen også gass. Kuldemiddel og gass må kondemneres på en sakkyndig måte. Rørene i kretsløpet for kjølemiddel må ikke skades før de når fram til et avfallsdeponi som kan kondemnere dem på en sakkyndig måte.

Leveringsomfang

Etter utpakking må du kontrollere alle delene for transportskader.

Ved reklamasjoner må du henvende deg til forhandleren hvor du har kjøpt apparatet eller til vår kundeservice.

Leveringen består av følgende deler:

- Frittstående apparat
- Utstyr (avhengig av modell)
- Pose med monteringsmateriale
- Bruksanvisning
- Monteringsanvisning
- Hefte for kundeservice
- Garanti vedlegg
- Informasjoner om energiforbruk og støy

Plasseringssted

Som plasseringssted egnes et tørt rom som kan ventileres. Plasseringsstedet bør ikke være utsatt for direkte sollys og ikke være i nærheten av en varmekilde som f. eks. komfyr, ovn etc. Dersom det ikke kan unngås at apparatet blir plassert i nærheten av en varmekilde, må det brukes en isoleringsplate eller det må overholdes følgende minste avstander til varmekilden:

- Til elektrisk eller gasskomfyr 3 cm.
- Til olje- eller kullkomfyr 30 cm.

Gulvet på plasseringsstedet må ikke gi etter, eventuelt må gulvet forsterkes. Eventuelle ujevnheter i gulvet må jevnes ut med å legge noe under.

Avstand fra veggen

Still apparatet opp slik at det er mulig med en åpningsvinkel for døren på 90°.

Ta hensyn til romtemperaturen og ventilasjonen

Romtemperatur

Apparatet er konstruert for en bestemt klimaklasse. Avhengig av klimaklassen kan apparatet benyttes ved følgende romtemperaturer.

Klimaklassen er angitt på typeskiltet. Bilde **13**

Klimaklasse	Tillatt romtemperatur
SN	+10 °C til 32 °C
N	+16 °C til 32 °C
ST	+16 °C til 38 °C
T	+16 °C til 43 °C

Henvising

Dette apparatet er fullt ut funksjonsdyktig innenfor grensene for romtemperatur i den angitte klimaklassen. Dersom et apparat av klimeklassen SN blir drevet ved kaldere romtemperaturer, kan skader på apparatet inntil en temperatur på +5 °C utelukkes.

Ventilasjon

Bilde **3**

Luften på baksiden og ved sideveggene blir oppvarmet. Den oppvarmede luften må få kunne slippe ut uhindret. Kompressoren må ellers arbeide mer. Dette øker strømforbruket. Derfor: Luftespaltene for inn- og uttak av luft må aldri dekket til eller sperres.

Elektrisk tilkoping

Etter oppstillingen må apparatet stå loddrett i minst 1 time før det tas i bruk. Under transporten kan det forekomme at oljen som er i kompressoren har kommet inn i kuldesystemet.

Før første igangsetting må innsiden av apparatet rengjøres (se kapittel "Rengjøring av apparatet").

Elektrisk tilkobling

Stikkontakten må være plassert i nærheten av apparatet og må være fritt tilgjengelig etter at apparatet er satt opp.

Advarsel

Fare for elektrisk støt!

Hvis strømkabelen ikke er lang nok, må du ikke under noen omstendighet bruke strømskinner eller forlengelseskabler. Kontakt i stedet kundeservice for å få alternativer.

Apparatet tilsvarer beskyttelsesklasse I. Apparatet må tilkoples med 220–240 V/50 Hz vekselstrøm via en forskriftsmessig installert stikkontakt med vernekontakt. Stikkontakten må være sikret med en 10 til 16 A sikring.

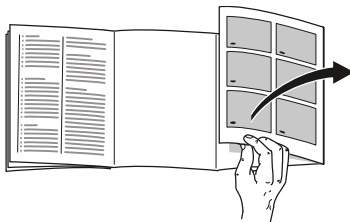
På apparater som skal brukes i ikke-europeiske land, må det kontrolleres om den angitte spenningen og strømtypen stemmer overens med verdiene i strømmettet. Disse informasjonene finner du på typeskiltet, bilde **13**.

Advarsel

Apparatet må under ingen omstendighet koples til en elektronisk kontakt for energisparing.

For bruk at våre apparater kan det brukes en nett eller sinus ført vekselomformer. Nettførte vekselretter blir brukt ved fotovoltaik anlegg, som blir direkte tilkopleet til det offentlige strømmettet. Ved enkeltstående løsninger (f. eks. på skip eller i fjellhytter), som ikke har direkte tilkopling til en offentlig strømforsyning, må det brukes sinusførte vekselomformere.

Bli kjent med apparatet



Brett ut siden med bildene. Denne bruksanvisningen gjelder for flere modeller.

Utstyret på modellene kan variere. Det er mulig med avvik på bildene.

Bilde **1**

* Ikke ved alle modellene.

- | | |
|-----|---|
| A | Kjølerom |
| B | Fryserom |
| 1–9 | Betjeningslementer |
| 10 | Hylle for små flasker |
| 11 | Hylle for store flasker |
| 12 | Belysning |
| 13* | Variodørhylle |
| 14* | Flaskehylle |
| 15 | Kaldt lagerrom |
| 16 | Grønnsakbeholder med fuktighetsregulering |
| 17 | Frysebeholder (liten) |

Betjeningselementer

Bilde **2**

- 1 **Indikator alarm**
Utheves dersom det er for varmt i apparatet.
- 2 **Valgtast for kjølerom**
Gjør det mulig å innstille temperaturen i kjølerommet.
- 3 **Lampen “super”**
Lyser, dersom superkjøling er i drift.
- 4 **Temperaturindikasjon for kjølerom**
Tallene tilsvarer den innstilte kjøleromstemperaturen i °C.
- 5 **Indikatoren eco**
Utheves når eco-modus er aktivert i kjølerommet.
- 6 **Innstillingstast for temperatur i fryserommet**
Med tasten blir temperaturen i fryserommet stilt inn.
- 7 **Lampen “super” (fryserom)**
Denne lyser kun når superfrysingen er i drift.
- 8 **Temperaturindikasjon for fryserommet**
Tallene på lysstreken tilsvarer fryseromstemperaturen i °C.
- 9 **Indikatoren eco**
Utheves når eco-modus er aktivert i fryserommet.

Innkobling av apparatet

Bilde **2**

1. Sett støpselet inn i stikkontakten.
2. Et varselsignal høres.
Temperaturindikatoren 8 blinker.
3. Trykk innstillingstasten for temperatur
2. Varselsignalet slås av.

Når fryserommet har nådd den innstilte temperaturen, lyser temperaturindikatoren 8.

Fra produsentens side anbefales følgende innstillinger:

- Kjølerommet: middels innstilling
- Fryserom: -18 °C

Lagre ømfintlige matvarer i kjølerommet.

Opplysninger om driften

- Etter innkoplingen kan det vare flere timer før den innstilte temperaturen er nådd.
- På grunn av det helautomatiske NoFrost-systemet forblir fryserommet isfritt. Det er ikke nødvendig å avrime dette.
- Frontsiden på apparatet blir delvis lett oppvarmet, dette forhindrer at det danner seg kondensvann ved dørpakningen.
- Dersom døren på fryserommet ikke lar seg åpne straks igjen etter at den er blitt lukket, må du vente et øyeblikk inntil undertrykket som er oppstått har jevnet seg ut.

Innstilling av temperatur

Kjølerom

Temperaturen kan innstilles fra +2 °C til +8 °C.

Innstillingstasten for temperaturen 2 trykkes gjentatte ganger, helt til ønsket temperatur i kjølerommet er innstilt.

Den sist innstilte verdien blir lagret. Temperaturindikatoren 4 viser den innstilte temperaturen.

Henvising

For å oppnå den valgte temperaturen, åpnes ventilasjonsåpningene 1/3, bilde **6**.

Fryserom

Temperaturen kan innstilles fra -16 °C til -24 °C.

Innstillingstasten for temperaturen 6 trykkes flere ganger inntil den ønskede temperaturen i fryserommet er stilt inn.

Den sist innstilte verdien blir lagret. Den innstilte temperaturen blir vist på temperaturindikasjonen 8.

Fra fabrikken blir det anbefalt en innstilling i fryserommet på -18 °C.

eco

Med eco-funksjonen slås apparatet om til energisparedrift.

Apparatet innstiller automatisk følgende temperaturer:

- Kjølerom: +8 °C
- Fryserom: -16 °C

Aktivere Eco

Trykk gjentatte ganger på innstillingstasten for temperatur 6, helt til indikatoren “eco” er uthevet.

Alarmfunksjon

I de følgende tilfellene kan alarmen bli utløst.

Døralarm

Et varselsignal når apparatdøren står åpen i mer enn ett minutt. Ved å lukke døren slås varselsignalet av igjen.

Temperaturalarm

En intervallyd høres og alarm-tasten lyser.

Temperaturalarmen slås på dersom det er blitt for varmt i fryserommet og det er fare for de frosne varene.

Selv om det ikke er fare for de frosne varene, kan det være at alarmen blir slått på dersom

- Apparatet blir tatt i bruk.
- Dersom det legges inn store mengder ferske matvarer.

Henvising

Varer som er delvis oppting, må ikke fryses ned igjen. Etter tilberedning til en ferdigrett (kocht eller stekt) kan de fryses ned igjen.

Den maksimale lagringstiden for disse varene kan ikke lenger utnyttes.

Utkopling av alarmen

Bilde **2**

Trykk “alarm”-tasten 6 for å slå av varselsignalet.

Nettovolum

Angivelser om nettovolmet finnes på typeskiltet i apparatet. Bilde **13**

Fullstendig utnyttelse av frysekapasiteten

For å kunne fylle på den maksimale mengden av frysevarer, kan du ta ut beholderne. Matvarene kan du staple direkte på hyllene og på bunnen av fryserommet.

Henvising

Unngå at matvarene berører bakveggen. Ellers blir luftsirkulasjonen hindret.

Matvarer eller emballasjen kan fryse fast på bakveggen av apparatet.

Uttak av utstyrsdelen

Trekk frysebeholderne ut inntil anslag, løft dem opp framme og ta dem ut.

Bilde **10**

Kjølerommet

Kjølerommet er det ideelle oppbevaringsstedet for kjøtt, pålegg, fisk, melkeprodukter, egg, ferdigretter og bakst.

Ta hensyn til følgende ved lagring

- Lagre alltid ferske matvarer av god kvalitet. På den måten holder kvaliteten og ferskheten seg lenger.
- Ved ferdige produkter og varer som er pakket inn, må det tas hensyn til holdbarhetsdatoen eller forbruksdatoen som er angitt av produsenten.

- For å beholde aroma, farge og ferskhet må matvarene godt pakkes inn eller dekkes til når de lagres. Derved unngås det bismak og misfarging av kunststoffdelene i kjølerommet.
- Varme retter eller drikkevarer må først avkjøles før de settes inn i skapet.

Henvising

Åpningene for luften som strømmer ut må ikke blokkeres med matvarer for dermed ikke å hindre luftsirkulasjonen. Varer som lagres umiddelbart ved åpningene for luftsirkulasjon, kan fryse på grunn av den kalde luften som strømmer ut.

Ta hensyn til kjølesonene i kjølerommet

På grunn av luftsirkulasjonen i kjølerommet oppstår det soner med forskjellig temperatur:

- De kaldeste sonene er foran åpningene for luften og i det kalde oppbevaringsrommet, bilde **11**/15.

Henvising

Ømfintlige matvarer lagres i den kaldeste sonen, (f. eks. fisk, pålegg, kjøtt).

- Den varmeste sonen er i døren helt oppe.

Henvising

I den varmeste sonen lagres f. eks. hard ost og smør. Hard ost kan på denne måten få utvikle aromaen, smøret holder seg mykt.

Grønnsakbeholder med fuktighetsregulering

Bilde 8

For å oppnå et optimalt lagringsklima for grønnsaker og frukt kan luftfuktigheten i grønnsakbeholderen reguleres:

- for det meste grønnsaker og ved forskjellige varer eller lite innhold – høy luftfuktighet
- for det meste frukt og ved mye innhold – lav luftfuktighet

Henvisninger

- Frukt (f. eks. ananas, banan, papaya og sitrusfrukt) og grønnsaker (f. eks. auberginer, agurk, zucchini, paprika, tomater og poteter) som er ømfintlig overfor kulde bør lagres utenfor kjøleskapet ved en temperatur på ca. +8 °C til +12 °C for å oppnå optimal kvalitet og aroma.
- Alt etter lagringsmengde og varer kan det dannes kondensvann i grønnsakbeholderen. Fjern kondensvannet med en tørr klut og tilpass luftfuktigheten i grønnsakbeholderen med fuktighetsreguleringen.

Kaldtlagerrom

Bilde 6

I kaldtlagerrommet hersker det lavere temperaturer enn i kjølerommet. Det kan også være temperaturen under 0 °C.

Ideell for lagring av fisk, kjøtt og pålegg. Ikke egnet for salat og grønnsaker og varer som er ømfintlig overfor kulde.

Temperaturen i de kalde oppbevaringsrommene kan du variere ved hjelp av ventilasjonsåpningene. Skyv temperaturreguleringen oppover for å stille inn lavere temperatur. Skyv temperaturreguleringen nedover for å stille inn høyere temperatur. Bilde 6

Superkjøling

Ved superkjøling blir kjølerommet nedkjølt så lavt som mulig i ca. 6 timer. Deretter blir det automatisk omstilt til den temperaturen som var innstilt før superkjølingen.

Superkjøling kan brukes f. eks.

- før du fyller på store mengder av mat.
- for hurtigkjøling av drikkevarer.

Henvisning

Når superkjølingen er slått på, kan det oppstå høyere driftsstøy.

Inn- og utkopling

Bilde 2

Innstillingstasten for temperatur 2 trykkes så ofte inntil visningen super 3 lyser.

Fryserom


Fryserommet brukes til å

- For lagring av dypfrosne varer.
- Tilberedning av isbiter.
- Fryse ned matvarer.

Henvisning

Pass på at fryserommet er skikkelig lukket. Dersom døren står åpen, tiner varene opp. Fryserommet blir sterkt iset. Dessuten: Energisløsing gir høyt strømforbruk!

Max. frysekapasitet

Informasjon om den maksimale frysekapasiteten i løpet av 24 timer finnes på typeskiltet. Bilde 

Forutsetninger for max. frysekapasitet

- Superfrysingen slås på før du legger inn de ferske varene (se kapittel Superfrysing).
- Ta ut beholderen; legg matvarene direkte på hyllen og på bunnen av fryserommet.
- Større mengder matvarer bør helst fryses ned i øverste rommet. Der blir de frosset ned særlig hurtig og dermed også skånsomt.

Frysing og lagring

Innkjøp av dypfrosne varer

- Emballasjen må ikke være ødelagt.
- Ta hensyn til holdbarhetsdatoen.
- Temperaturen i frysedisken må være -18 °C eller kaldere.
- Transporter helst frosne ting i en isoleringspose, og legg dem straks i fryserommet.

Ta hensyn til følgende når du fyller apparatet

- Større mengder matvarer bør helst fryses ned i den øverste frysebeholderen. Der blir de frosset ned spesielt raskt og dermed også skånsomt.
- Legg matvarene bredt ut i rommene hhv. i frysebeholderne.

Henvisning

Allerede frosne matvarer må ikke komme i berøring med ferske matvarer som skal fryses ned. Om nødvendig kan dypfrosne matvarer stables om i frysebeholderne.

- Frysebeholderne skyves inn til anslag for å sikre tilstrekkelig luftsirkulasjon i apparatete.

Frys en mindre mengde matvarer

Hvordan du fryser en mindre mengde matvarer slik at de fryser raskere, finner du i avsnittet Automatisk superfrysing.

Nedfrysing av ferske matvarer

For nedfrysing må du kun brukes ferske, fine matvarer.

For å kunne beholde næringsverdien, aromaen og fargen, bør grønnsaker forvelles før de blir nedfrost. Ved auberginer, paprika, zucchini og asparges er det ikke nødvendig å forvelle dem.

Litteratur om nedfrysing og forvelling finne du i bokhandelen.

Henvisning

Mat som skal nedfryses må ikke komme i kontakt med allerede frosne varer.

- Ting som egner seg for nedfrysing: Bakevarer, fisk og havfrukter, kjøtt, vilt, fjærkre, grønnsaker, frukt, urter uten skall, melkeprodukter som ost, smør eller kvarg, ferdigretter og matrester som suppe, lapskaus, kokt kjøtt og fisk, potetretter, gratenger og desserter.
- Ting som ikke egner seg for nedfrysing: Grønnsaksorter som vanligvis blir spist rå, som f. eks. bladsalat eller reddik, egg med skall, vindruer, hele epler, pærer og fersken, hardkokte egg, joghurt, surmelk, sur fløte, crème fraîche og majones.

Innpakning av frysevarer

Matvarer må pakkes lufttett, slik at de ikke mister smak eller tørker ut.

1. Legg maten inn i emballasjen.
2. Trykk ut luften.
3. Lukk pakningen lufttett.
4. Skriv på pakningen informasjon om innhold og dato for nedfrysingen.

Egnet som emballasje:

Kunststofffolier, rørformede folier, plastfolie av polyetylen, aluminiumsfolie og frysebegre.

Du finner disse produktene i faghandelen.

Uegnet som emballasje:

Innpakningspapir, smørpapir, cellofanpapir, søppelposer og brukte handleposer.

Følgende er egnet til lukking:

Gummiringer, kunststoffklips, bånd, klebebånd som tåler kulde eller lignende.

Poser og og rørformede folier av polyetylen kan sveises sammen med et sveiseapparat.

Holdbarhet for de frosne varene

Holdbarheten avhenger av typen matvarer.

Ved en temperatur på -18 °C:

- Fisk, pålegg, ferdigretter, bakst: inntil 6 måneder
- Ost, fjærkre, kjøtt: inntil 8 måneder
- Grønnsaker, frukt: inntil 12 måneder

Superfrysing

Matvarene bør helst fryses helt ned så raskt som mulig, slik at næringsverdier og vitaminer, utseende og smak beholdes.

Apparatet arbeider konstant etter at superfrysingen er koplet inn. Temperaturene i fryserommet blir betydelig lavere enn ved normal drift.

Innkopling av superfrysing

Du kan bruke superfrysingen på forskjellige måter avhengig av matvaremengden som skal fryses.

Henvisning

Når superfrysingen er på, kan det oppstå høyere driftsstøy.

Automatisk superfrysing

Mindre mengder matvarer blir gjennomfrosne raskest hvis de fryses på følgende måte:

- i nederste frysebeholder
- venstre

Automatisk superfrysing slås automatisk på når det skal fryses varme matvarer.

Manuell superfrysing

Bilde **2**

Større mengder matvarer bør helst fryses ned i øverste rommet. Der blir de frosset ned spesielt raskt og dermed også skånsomt.

Slå på superfrysing noen timer før du vil fryse ned ferske matvarer, for å unngå at temperaturen stiger.

Dersom maks. frysekapasitet skal utnyttes, må superfrysingen slås på 24 timer før de ferske matvarene skal fryses.

Trykk gjentatte ganger på innstillingstasten for temperatur i fryserommet 6, helt til indikatoren Super fryserom 7 lyser.

Utkobling av superfrysing

Bilde **2**

Trykk gjentatte ganger på innstillingstasten for temperatur i fryserommet 6, helt til ønsket temperatur vises.

Superfrysing er nå slått av.

Når superfrysingen er ferdig, stilles apparatet automatisk om til normaldrift.

- Ved automatisk superfrysing: Straks den mindre mengden matvarer som skal fryses, er gjennomfrosset.
- Ved manuell superfrysing: Etter ca. 2 ½ dager.

Tining av frosne varer

Alt etter type og hva du skal bruke dem til, kan du velge mellom følgende muligheter:

- ved romtemperatur
- i kjøleskapet
- i elektriske stekeovn, med/uten varmluft
- i mikrobølgeovn



Obs

Varer som er delvis oppting, må ikke fryses ned igjen. Etter tilberedning til en ferdigrett (køkt eller stekt) kan de fryses ned igjen.

Den maksimale lagringstiden må i et slikt tilfelle ikke utnyttes fullt ut.

Interiøret

Hyller og beholdere

Du kan variere hyllene i interiøret og beholderne i døren alt etter behov: Trekk hyllene framover, senk dem ned og ta dem ut til siden. Løft opp holderne og og ta dem ut.

Spesialutstyr

(ikke på alle modellene)

Flaskehylle

Bilde **5**

På flaskehyllen kan flaskene lagres sikkert.

IsskålBilde **11**

1. Fyll isskålen med $\frac{3}{4}$ drikkevann og sett den i fryserommet.
2. En isskål som er frosset fast må kun løsnes med en rund gjenstand (skaftet på en skje).
3. For løsning av isbitene holdes skålen kort under rennende vann eller vris lett på.

Frysekalender

For å unngå at de frosne varene blir utsatt for kvalitetsforringelse, må lagringstiden ikke overskrides. Lagringstiden avhenger av typen frosne varer. Tallene på symbolene angir den ekstra lagringstiden i måneder for de frosne varene. På frosne varer fra handelen må det tas hensyn til produksjons- og holdbarhetsdatoen. Ta hensyn til dette.

Kuldeakku

Ved et strømbrudd eller en feil forsinker kuldeakkuet at de lagrete varene blir oppvarmet. Den lengste lagringstiden oppnås dersom du legger kuldeakkuene i det øverste rommet oppå matvarene.

Kuldeakkuet kan også tas ut og brukes for å kjøle ned matvarer f. eks. i en kjølebag.

Vario dørhulleBilde **7**

Plasseringen av Vario dørhyllen kan forskyves til siden, for å få plass til høyere flasker i hyllen under.

Klistremerke "OK"

(ikke på alle modellene)

Med klistremerket "OK" kan du kontrollere om de anbefalte sikre temperaturområdene for matvarer på +4 °C eller kaldere er oppnådd. Når klistremerket ikke viser "OK", må temperaturen reduseres trinnvis.

Henvising

Når apparatet er tatt i bruk, kan det ta opptil 12 timer før den innstilte temperaturen er oppnådd.

**Korrekt innstilling**

Når apparatet skal slås av og tas ut av bruk**Utkopling av apparatet**

Trekk ut støpselet eller slå av sikringen. Kjølemaskinen slås av.

Når apparatet skal tas ut av drift

Dersom du ikke skal bruke apparatet i lengre tid:

1. Sikringen slås av eller støpselet trekkes ut.
2. Rengjør apparatet.
3. Døren på apparatet må stå åpen.

Avriming

Avrimingen skjer automatisk.

Rengjøring av apparatet



Obs

- Ikke bruk pusse- eller løsemidler som inneholder sand, klorid eller syre.
- Ikke bruk skurende eller skrapende svamper.
På metalloverflatene kan det oppstå korrosjon.
- Hyllene og beholderne må aldri vaskes i oppvaskmaskin.
Delene kan bli deformert!

Rengjøringsvannet må ikke få renne ned i følgende områder:

- Betjeningselementer
- Belysning
- Lufteåpningene
- Åpninger i skilleplaten

Gå fram som følger:

1. Slå av sikringen eller trekk ut støpselet.
2. Ta ut de frosne varene og lagre dem på et kjølig sted. Legg kjøleelementene (dersom denne finnes) oppå matvarene.

3. Vaskevannet må ikke få trenge inn i betjeningselementene, belysningen, ventilasjonsåpningene eller åpningene i skilleplaten!

Rengjør apparatet med en myk klut, lunkent vann og litt oppvaskmiddel som er pH nøytralt.

4. Dørpakningen må kun vaskes av med klart vann og deretter gnis grundig tørt.
5. Etter rengjøringen: Slå apparatet på igjen.
6. Legg de frosne varene inn igjen.

Interiøret

For rengjøring kan alle de variable delene i apparatet tas ut.

Når hyllene i døren skal tas ut

Bilde **4**

Løft hyllene oppover og ta dem ut.

Uttaking av glasshyllene

Glasshyllene trekkes framover og tas ut.

Ta ut beholderne

Bilde **8**

Trekk beholderne ut inntil anslag, løft dem opp framme og ta dem ut.

Uttak av frysebeholderne

Bilde **10**

Trekk frysebeholderne ut inntil anslag, løft dem opp framme og ta dem ut.

Lys (LED)

Dette apparatet er utstyrt med en vedlikeholdsfritt LED belysning.

Reparasjoner på denne belysningen må kun foretas av kundeservice eller autoriserte fagfolk.

Slik kan du spare energi

- Apparatet må stilles opp i et tørt, godt ventilert rom! Stedet bør ikke være utsatt for direkte sollys og ikke i nærheten av en varmekilde (som f. eks. komfyr, varmeovn etc).
Bruk om nødvendig en isolasjonsplate.
- Varm mat og drikke må alltid avkjøles før de settes inn i skapet.
- De frosne varene legges i kjølerommet for opptining og kulden fra de frosne varene kan så brukes til å kjøle ned matvarene.
- Døren på apparatet må åpnes så lite som mulig.
- For å oppnå lavest mulig strømforbruk: hold en liten avstand til veggen på siden.
- Plasseringen av utstyrsdeler har ingen innflytelse på energioptaket i apparatet.

Driftsstøy fra apparatet

Helt normale lyder

Henvising

Når superfrysingen er koplet inn, kan det oppstå høyere driftsstøy.

Lav brumming

Motorene er i gang (f. eks. kompressor, ventilator).

Lav bobling, surring eller gurglelyd

Er typisk når kjølemiddelet som strømmer igjennom de tyne rørene.

Et kort klikk

Motor, bryter eller magnetventil slå på/av.

Knaking

Det foretas en automatisk avriming.

Unngå lyder

Apparatet står ujevnt

Rett inn apparatet med hjelp av et vaterpass. Bruk skrufføttene eller legg noe under apparatet.

Berøring med andre gjenstander

Flytt apparatet bort fra eventuelle møbler eller fra veggen.

Beholderne eller hyllene vakler eller klemmer

Forsøk å ta ut løse deler, og sett dem så inn igjen.

Flasker eller beholdere berører hverandre

Flytt flaskene eller beholderne litt bort fra hverandre.

Små feil som du kan utbedre selv

Før du ringer til kundeservice:

Kontroller om du kanskje ved hjelp av de følgende råd kan utbedre feilen selv.

Montørens kostnader vil i slike tilfeller bli belastet bruker, også i garantitiden!

Feil	Mulig årsak	Hjelp
Temperaturen avviker sterkt fra innstillingen.		I noen tilfeller rekker det dersom du slår apparatet av i 5 minutter. Dersom temperaturen er for varm, må du etter noen timer kontrollere om temperaturen har utjevnet seg litt. Dersom temperaturen er for kald, må du kontrollere temperaturen igjen neste dag.
Varselsignalet høres. Temperaturindikasjonen blinker. Bilde 2 /8	Feil - det er for varmt i fryserommet! Fare for de frosne varene.	For å slå av varselsignalet trykkes innstillingstasten for temperaturen, bilde 2 /6.
	Apparatdøren er åpen.	Lukk apparatdøren.
	Luftesprekkene er dekket til.	Sørg for at luften kan få sirkulere.
	Det er blitt lagt inn for mye matvarer for nedfrysing.	Den max. frysekapasiteten må ikke overskrides.
Temperaturen i fryserommet er for høy.	Døren er blitt åpnet meget ofte.	Ikke åpne døren unødig.
	Ventilasjonen er dekket til.	Fjern hindringene.
	Det er lagt store mengder ferske matvarer inn.	Ikke overskrid maks. frysekapasitet.
Lysen fungerer ikke.	LED belysningen er defekt.	Se kapittel Belysning (LED).
	Apparatdøren har stått for lenge åpen. Belysningen blir slått av etter ca. 10 minutter.	Når apparatdøren lukkes og åpnes igjen, lyser lyset igjen.
Reduserte lysstyrke på betjeningsselementene.	Når apparatet ikke blir betjent i en tid, skifter indikasjonen på betjeningspanelet om til energisparemodus.	Så snart apparatet blir brukt igjen, f. eks. dersom døren blir åpnet, displayet på igjen med normal lysstyrke.

Feil	Mulig årsak	Hjelp
Ingen display lyser.	Strømrubd eller sikringen er slått av. Stikkkontakten sitter ikke skikkelig i.	Støpselet tilkoples. Kontroller om skapet får strøm, kontroller sikringen.
Apparatet kjøler ikke, temperaturviseren og belysningen lyser.	Utkoplingsmodus er slått på.	Innstillingstasten for temperaturen bilde 2 /2 holdes trykket i 10 sekunder, inntil en lyd høres som bekreftelse. Kontroller etter noen tid at apparatet kjøler.
Fryseromsdøren har vært lenge oppe; temperaturen blir ikke nådd igjen.	Kompressoren (kuldeprodusenten) i NoFrost-systemet er så sterkt iset slik at den ikke lenger kan avrime helautomatisk.	For avriming av kompressoren tas de frosne varene ut av hyllene og oppbevares godt isolert på et kjølig sted. Slå av apparatet og trekk det bort fra veggen. La døren på apparatet stå litt åpen. Etter ca. 20 min. begynner det avrimete vannet å renne ned i fordampingskålen på baksiden av apparatet. For å forhindre at fordampingskålen skal renne over, må avrimingsvannet tørkes opp med en svamp. Når det ikke renner mere avrimingsvann ned i fordampingskålen, er fordampere avrimet. Rengjør innsiden av apparatet. Apparatet tas i bruk igjen.
Automatisk superfrysing koples ikke inn.		Apparatet avgjør på egenhånd om automatisk superfrysing er nødvendig, og aktiverer og deaktivere denne funksjonen automatisk.

Kundeservice

Kundeservice i nærheten av deg finner du i telefonkatalogen eller i kundeservice-fortegnelsen. Vennligst oppgi produktionsnummer (E-Nr.) og produktnummer (FD-Nr.) på apparatet ved alle henvendelser til kundeservice.

Disse angivelsene finner du på typeskiltet. Bilde **13**

Hjelp oss til å unngå unødvendige servicebesøk ved å angi produktions- og produktnummer. Du sparer dermed forbundne ekstra kostnader.

Reparasjonsoppdrag og rådgivning ved feil

Kontaktadressene til alle land finnes i den vedlagte fortegnelsen over kundeservice.

N 22 66 06 00

Säkerhetsanvisningar och varningar

Innan skåpet tas i bruk:

Läs noggrant igenom bruks- och monteringsanvisningarna! Både anvisningar, råd och varningstexter innan skåpet installeras och tas i bruk.

På så sätt får du viktig information om hur skåpet ska installeras, användas och skötas. Spara bruks- och monteringsanvisningarna för framtida bruk och så att nästa ägare får ta del av all information.

Teknisk säkerhet



Brandrisk

I kylkretsloppsroren strömmar en liten mängd miljövänligt, men brännbart, köldmedium (R600a). Det skadar inte ozonskiktet och ökar inte drivhuseffekten. Om köldmediet läcker ut kan det skada ögonen eller antändas.

Vid skada

- Undvik öppen eld och olika typer av tändare.
- Vädra utrymmet där produkten står ordentligt under några minuter.

- Stäng av skåpet och dra ut stickkontakten ur vägguttaget.
- Ta kontakt med service.

Ju mer kylmedel ett skåp innehåller desto större måste rummet i vilket skåpet står vara. Om rummet är för litet kan det vid en läcka på kylmedelskretsen uppstå en gas-luftblandning som kan antändas.

För 8 g kylmedel måste rumsvolymen vara minst 1 m³. Kylmedelsmängden i skåpet står angiven på typskylten inuti skåpet.

Se noga till när skåpet ställs upp att nätanslutningskabeln inte blir klämd eller skadad.

Om skåpets nätanslutningskabel blir skadad måste den bytas av tillverkaren, kundtjänsten eller en person med likvärdiga kvalifikationer. Osakkunnigt utförda installationer och reparationer kan utsätta användaren för betydande risker.

Reparationer får endast utföras av tillverkaren, Service eller en person med liknande kvalifikationer.

Använd endast originaldelar från tillverkaren. Endast om du använder originaldelar, kan tillverkaren garantera att säkerhetsföreskrifterna uppfylls.

Använd inga grenuttag, förlängningskablar eller adaptrar.



Brandrisk

Bärbara grenuttag eller bärbara nätaggregat kan bli överhettade och orsaka brand. Placera inte bärbara grenuttag eller bärbara nätaggregat bakom skåpet.

Vid användningen

- Använd aldrig elektriska apparater inuti kylskåpet (t.ex. värmeelement, elektriska ismaskiner etc.). Explosionsrisk!
- Avfrost eller rengör aldrig skåpet med ett ångrengöringsaggregat! Ångan kan komma in i elektriska delar och orsaka kortslutning. Risk för elektrisk stöt!
- Vidta utöver tillverkarens uppgifter inga extra åtgärder för att påskynda avfrostningen. Explosionsrisk!
- Använd inga spetsiga eller skarpkantade föremål för att avlägsna frost- och isskikt. Du kan skada köldmedierören med dem. Utsprutande köldmedium kan antändas eller orsaka ögonskador.
- Förvara inga produkter med brännbara drivgaser (t.ex. sprayburkar) och inga explosiva ämnen. Explosionsrisk!
- Missbruka inte socklar, utdragslådor, luckor etc. som fotsteg eller stöd.
- Ta ut stickkontakten ur eluttaget eller stäng av säkringen vid avfrostning och rengöring. Dra i stickkontakten, inte i anslutningskabeln.
- Förvara starksprit enbart i tättslutande flaskor och stående.
- Förorena inte plastdetaljer och dörrtätning med olja eller fett. Annars kan plastdetaljerna och dörrtätningslisten bli porösa.
- Skåpets till- och frånluftöppningar får aldrig täckas över eller blockeras.

■ Förhindrande av risker för barn och utsatta personer:

Som utsatta personer räknas barn, personer med fysiska, psykiska eller uppfattningsmässiga begränsningar samt personer som inte har tillräcklig kännedom om hur skåpet ska användas säkert.

Se noga till att barn och utsatta personer har förstått riskerna.

En säkerhetsansvarig person måste ha uppsikt över eller vägleda barn och utsatta personer vid skåpet.

Låt bara barn som är minst 8 år använda apparaten.

Håll uppsikt över barn vid rengöring och skötsel.

Låt aldrig barn leka med skåpet.

- Förvara inga vätskor i flaskor och burkar i frysutrymmet (i synnerhet inte kolsyrade drycker). Flaskor och burkar kan spricka!
- Stoppa aldrig djupfrysta varor i munnen direkt efter det att de har tagits ut ur frysutrymmet.
Risk för frysbrännskada!
- Undvik att beröra djupfrysta varor, is, kylslingor etc. länge med händerna.
Risk för frysbrännskada!

Barn i hemmet

- Lämna inte förpackningsmaterialet åt barn.
Kvävningsrisk på grund av wellpapp och plastfolie!
- Skåpet är ingen leksak för barn!
- Förvara nyckel till skåp utrustade med lås utom räckhåll för barn.

Allmänna bestämmelser

Detta skåp är avsett

- för kylförvaring och infrysning av matvaror,
- för tillverkning av istärningar.

Detta skåp är avsett att användas i privathushåll och anpassat för hemmamiljö.

Köldkretsen är testad med avseende på täthet.

Denna apparat uppfyller tillämpliga säkerhetsbestämmelser för elektriska apparater och är radioavstört.

Skåpet är avsett att användas på en nivå upp till högst 2000 meter över havet.

Råd beträffande skrotning

Förpackningsmaterialet

Förpackningen skyddar din produkt mot transportskador.

Allt förpackningsmaterial är skonsamt mot naturen och kan återvinnas. Hjälptill genom att ta hand om förpackningsmaterialet på ett miljöriktigt sätt.

Hör med din kommun eller ditt lokala renhållningsverk om vad som gäller.

Skrota gamla produkter

Gamla skåpet är inte värdelöst avfall! Genom miljöriktig skrotning kan värdefulla råvaror återvinnas.



Denna enhet är märkt i enlighet med det europeiska direktivet 2012/19/EU om avfall som utgörs av eller innehåller elektroniska produkter (waste electrical and electronic equipment - WEEE).

Direktivet anger ramarna för inom EU giltigt återtagande och korrekt återvinning av uttjänta enheter.

Varning

När det gäller uttjänta kyl-/frys-skåp

1. Dra ut stickkontakten ur vägguttaget.
2. Klipp av anslutningssladden så nära skåpet som möjligt och avlägsna sladd och stickkontakt.
3. Ta inte ut hyllor och fack för att därmed försvåra för barn att klättra in i skåpet!
4. Barn får inte leka med uttjänta apparater. Kvävningrisk!

Kyl-/frys-skåp innehåller kylmedel och gaser i isoleringen. Som kräver en fackmannamässig skrotning. Se till att rörledningarna inte skadas innan skåpet skrotas.

Medföljer leveransen

Kontrollera efter uppäckning att ingenting är transportskadat.

Vid eventuella anmärkningar, vänd dig till affären där du köpt produkten eller till vår serviceavdelning.

Leveransen består av följande delar:

- Fristående skåp
- Utrustning (modellberoende)
- Påse med monteringsmateriel
- Bruksanvisning
- Monteringsanvisning
- Servicehäfte
- Garantibilaga
- Information angående energiförbrukning och ljud

Platsen

Placera skåpet i ett torrt rum med god ventilation. Ställ den inte i direkt solljus eller i närheten av en värmekälla som spis, kamin etc. Om detta inte går att undvika måste en lämplig isolerskiva användas eller följande minsta avstånd till värmekälla beaktas:

- Till elektriska spisar och gasspisar, 3 cm.
- Till annan värmekälla, 30 cm.

Golvet på uppställningsplatsen får inte ge vika. Förstärk eventuellt golvet. Ev. ojämnheter i golvet måste utjämnas med mellanlägg.

Väggavstånd

Ställ upp skåpet så att dörren alltid går att öppna minst 90°.

Observera rumstemperatur och ventilation

Rumstemperatur

Skåpet är avsett för en bestämd klimatklass. Beroende på klimatklass kan skåpet användas vid följande rumstemperaturer.

Uppgift om klimatklass står på typskylten, bild **13**.

Klimatklass	tillåten rumstemperatur
SN	+10 °C till 32 °C
N	+16 °C till 32 °C
ST	+16 °C till 38 °C
T	+16 °C till 43 °C

Råd

Skåpet är fullt funktionsdugligt inom rumstemperaturgränserna för den angivna klimatklassen. Om skåp med klimatklass SN används vid kallare rumstemperaturer, kan skador på skåpet uteslutas till en temperatur av +5 °C.

Ventilation

Bild **3**

Luften vid skåpets bakre vägg och sidoväggarna värms upp. I annat fall får kompressorn arbeta mer, vilket leder till högre strömförbrukning. Kompressorns livslängd kan också förkortas. Detta höjer strömförbrukningen. Se därför till att ventilationsöppningarna ej täcks över!

Ansluta skåpet

Efter det att skåpet ställts upp bör man vänta minst 1 timme innan det tas i bruk. Under transporten kan det förekomma att oljan i kondensorn flyttas till kylsystemet.

Rengör skåpet innan det tas i bruk. (Läs "Rengöring och skötsel".)

Elanslutning

Eluttaget måste finnas nära skåpet och vara fritt tillgängligt även efter att skåpet har ställts upp.

Varning

Risk för elektrisk stöt!

Om nätanslutningsledningen inte är tillräcklig lång får du aldrig använda grenuttag eller förlängningskablar. Kontakta istället kundtjänsten för alternativ.

Skåpet uppfyller kraven för skyddsklass I. Anslut det till 220–240 V/50 Hz växelström via ett på föreskrivet sätt installerat eluttag med skyddsledare. Eluttaget måste vara säkrat med en 10-A- till 16-A-säkring.

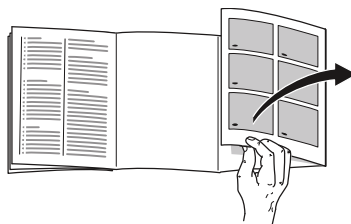
Kontrollera beträffande skåp som ska användas i icke-europeiska länder att den angivna spänningen och spänningstypen stämmer överens med värdena för ditt elnät. Uppgifterna finns på typskylten, se bild **13**.

Varning

Skåpet får under inga omständigheter anslutas till elektroniska energisparkontakter.

Sinus- och nätstyrda växelriktare kan användas till våra produkter. Nätstyrda växelriktare används i solcellsanläggningar som ansluts direkt till det allmänna elnätet. Vid fristående lösningar (t.ex. fartyg eller fritidshus), som inte har någon direkt anslutning till det allmänna elnätet, måste en sinusstyrd växelriktare användas.

Översiktsbild



Slå upp de sista sidorna med bilder. Denna bruksanvisning gäller för flera modeller.

De olika modellernas inredning/utrustning kan variera.

Avvikelser från bilderna kan förekomma.

Bild **1**

* Endast vissa modeller.

- | | |
|-----|------------------------------------|
| A | Kylutrymme |
| B | Frysutrymme |
| 1–9 | Manöverpanel |
| 10 | Förvaring för små flaskor |
| 11 | Hylla för stora flaskor |
| 12 | Belysning |
| 13* | Variodörrhylla |
| 14* | Flaskhylla |
| 15 | Kylförvaringsfacket |
| 16 | Grönsakslåda med fuktighetsreglage |
| 17 | Fryslåda (liten) |

Manöverpanel

Bild **2**

- 1 **Symbol alarm**
Framhävs när det blir för varmt i skåpet.
- 2 **Väljarknapp kylutrymme**
Gör det möjligt att ställa in temperaturen i kylutrymmet.
- 3 **Indikatorn "super"**
Lyser när superkylning används.
- 4 **Temperaturindikator kylutrymme**
Siffrorna motsvara de inställda kylrumstemperaturerna i °C.
- 5 **Symbol eco**
Framhävs när eco-läget i kyldelen är inkopplat.
- 6 **Knapp för att ställa in temperaturen i frysutrymmet**
Med knappen ställs temperaturen i frysutrymmet in.
- 7 **Indikatorn "super" (frysutrymme)**
Den lyser endast när superinfrysningsfunktionen är tillslagen.
- 8 **Temperaturindikator frysutrymme**
Siffrorna vid ljusfältet motsvarar temperaturerna i frysutrymmet i °C.
- 9 **Symbol eco**
Framhävs när eco-läget i frysdelen är inkopplat.

Starta skåpet

Figur **2**

1. Sätt in stickkontakten i eluttaget.
2. En varningssignal ljuder.
Temperaturindikatorn 8 blinkar.
3. Tryck på temperaturinställningsknappen 2.
Varningssignalen stängs av.

När den inställda temperaturen har uppnåtts i frysutrymmet tänds temperaturindikatorn 8.

Från fabriken rekommenderas följande inställningar:

- Kylutrymme: mellaninställning
- Frysutrymme: -18 °C

Förvara ömtåliga matvaror i kylutrymmet.

Råd beträffande användningen

- Det kan dröja flera timmar innan den inställda temperaturen uppnås.
- Tack vare det helautomatiska NoFrost-systemet blir det ingen is i frysen. Du behöver inte längre avfrosta skåpet.
- Skåpets framsida blir delvis lätt uppvärmd vilket förhindrar kondens i närheten av dörrtätningen.
- Det kan vara svårt att öppna dörren till frysutrymmet igen strax efter det att du stängt den. Vänta i så fall ett slag så att det inte längre är undertryck i skåpet.

Ställa in temperaturen

Kylutrymme

Temperaturen kan ställas in från +2 °C till +8 °C.

Tryck flera gånger på temperaturinställningsknappen 2 tills den önskade kylutrymmestemperaturen är inställd.

Det senast inställda värdet lagras. Den inställda temperaturen visas med temperaturindikatorn 4.

Råd

För att nå den valda temperaturen öppnar du ventilationshålen till 1/3, se bild **6**.

Frysutrymme

Temperaturen kan ställas in från -16 °C till -24 °C.

Tryck upprepade gånger på temperaturinställningsknappen 6, tills önskad temperatur i frysutrymmet är inställd.

Det senast inställda värdet lagras. Den inställda temperaturen visas i temperaturindikatorn 8.

Från fabriken rekommenderar vi en inställning om -18 °C i frysutrymmet.

”eco”

Med ”eco”-funktionen ställs skåpet in på energisparläge.

Skåpet ställer automatiskt in följande temperaturer:

- Kylutrymme: 8 °C
- Frysutrymme: - 16 °C

Koppla in eco

Tryck flera gånger på temperaturinställningsknappen 6 tills symbolen ”eco” framhävs.

Larmfunktion

I följande fall kan larmet utlösas.

Dörrlarm

En varningssignal ljuder om skåpdörren får stå öppen länge. När dörren stängs tystnar varningssignalen.

Temperaturlarm

En intervallsignal ljuder och larmknappen lyser.

Temperaturlarm kopplas in när det är för varmt i frysutrymmet och de djupfrysta varorna är i farozonen.

Utan att frysvarorna är i farozonen kan larmet gå igång:

- När skåpet tas i bruk.
- När man lägger in stora mängder färska matvaror.

Råd

Frysgods som tinat får inte frysas in på nytt. Först efter det att varan tillagats (kokts eller stekts) kan varan på nytt frysas in.

Utnyttja inte längre den maximala förvaringstiden för frysgodset.

Stänga av larmet

Bild **2**

Tryck på larmknappen 6 för att stänga av varningssignalen.

Nettovolym

Uppgifter om nettovolym finner du på typskylten i produkten. Bild **13**

Maximalt utnyttjande av utrymmet i frysen

För att få plats med maximal mängd frysods kan lådan tas ut. Matvarorna kan sedan staplas direkt på hyllan och på golvet till frysutrymmet.

Råd

Undvik kontakt mellan matvaror och bakre vägg. Luftcirkulationen kan annars hämmas.

Matvaror eller förpackningar kan frysa fast i bakre väggen.

Ta ut inredningsdetaljer

Dra ut fryslådan tills det tar emot, lyft i framkanten och ta ut. Bild **10**

Kylutrymme

Kylskåpet är den idealiska förvaringsplatsen för kött, korv, fisk, mejeriprodukter, ägg, färdiglagad mat och bakverk.

Att tänka på när man lägger in varor

- Lägg in färska, oskadade matvaror. På så sätt kvalitet och färskhet bevaras längre.
- Beakta tillverkarens bäst-före-datum eller förbrukningsdatum när det gäller färdigvaror och förpackningar.

- För att bevara arom, färg och färskhet lägg in matvaror väl förpackat eller täckt. Därigenom undvikas smaköverföringar och missfärgning av plastdetaljer i kylutrymmet.
- Låt varma maträtter och drycker svalna först innan du sätter dem i apparaten.

Råd

Blockera inte ventilationsöppningarna med matvaror så att ventilationen hindras. Matvaror som förvaras omedelbart framför ventilationsöppningarna kan frysa på grund av utströmmande kallluft.

Observera temperaturzonerna i kylutrymmet

På grund av luftcirkulationen uppstår zoner med olika temperatur i kylutrymmet:

- De kallaste zonerna finns framför luftutloppshålen och i svalgaket, se figur **1**/15.

Råd

Förvara känsliga matvaror (t.ex. fisk, korv, kött) i de kallaste zonerna.

- Den varmaste zonen är högst upp vid dörren.

Råd

Förvara t.ex. hårdost och smör i den varmaste zonen. Då kan osten fortsätta att utveckla sin arom och smöret blir bredbart.

Grönsakslåda med fuktighetsreglage

Bild 8

För att åstadkomma ett optimalt lagringsklimat för frukt och grönt kan du ställa in luftfuktigheten i grönsakslådan.

- Övervägande grönt, blandade varor eller litet varor – hög luftfuktighet
- Övervägande frukt eller mycket varor – låg luftfuktighet

Råd

- Frukt (t.ex. ananas, bananer, papayas och citrusfrukter) och grönsaker (t.ex. aubergine, gurka, zucchini, paprika, tomat och potatis) som är känsliga för kyla bör för optimal kvalitet och arom förvaras utanför kylskåpet vid temperaturer om ca +8 °C till +12 °C.
- Beroende på mängden och typ av vara som förvaras kan det bildas kondensvatten i grönsakslådan. Avlägsna kondensvattnet med en torr trasa och anpassa luftfuktigheten i grönsakslådan via fuktighetsreglaget.

Kylförvaringsfacket

Bild 6

I kylförvaringsfacket råder lägre temperatur än i kylutrymmet. Även temperaturer under 0 °C kan uppträda.

Idealiskt för förvaring av fisk, kött och korv. Ej lämpat för sallad och grönsaker och köldkänsliga varor.

Temperaturen i svalfacken kan varieras med hjälp av ventilationsöppningen. Skjut temperaturreglaget uppåt för att sänka temperaturen. Skjut temperaturreglaget nedåt för att höja temperaturen. Bild 6

Superkylningen

Under 6 timmar kommer nu kylskåpet att kylas maximalt. Därefter ställs automatiskt om till den tidigare inställda temperaturen.

Använd superkylning t.ex.

- Innan större mängder livsmedel läggs in.
- För snabbkylning av drycker.

Råd

Om superkylningen är påslagen kan det leda till högre driftsljud.

Slå på och stänga av

Bild 2

Tryck upprepade gånger på temperaturinställningsknappen 2 tills indikatorn super 3 lyser.

Frysutrymme

Använda frysutrymmet

- För förvaring av djupfrysta matvaror.
- För tillverkning av istärningar.
- För infrysning av matvaror.

Råd

Se till att dörren till frysutrymmet alltid är stängd! När luckan är öppen tinar de djupfrysta varorna.

Frysutrymmet är starkt nedisat.

Dessutom: energislöseri på grund av hög strömförbrukning!

Infrysningsskapacitet

Uppgifter om max. infrysningsskapacitet under 24 timmar hittar du på typskylten. Bild **13**

Förutsättningar för maximal infrysningsskapacitet

- Slå på superinfrysning innan de färska varorna läggs in (se kapitlet Superinfrysning).
- Ta ut lådan, stapla sedan matvarorna direkt på hyllan och på golvet till frysutrymmet.
- Frys in större mängder matvaror företrädesvis i det översta facket. Där kommer de att frysas in snabbt och därmed också skonsamt.

Infrysning och förvaring

Inköp av djupfrysta matvarorna

- Förpackningen får inte vara skadad.
- Kontrollera bäst-före-datum.
- Temperaturen i affärens frysdisk måste vara -18 °C eller kallare.
- Transportera om möjligt hem varorna i en kylväska och lägg dem snabbt i frysdelen.

Tänk på det här när du lägger in matvaror

- Frys helst in större mängder matvaror i den översta fryslådab. Där blir de extra snabbt och därmed också skonsamt infrysta.
- Bred ut matvarorna ordentligt i facken eller fryslådorna.

Råd

Låt inte redan infrysta matvaror komma i kontakt med färska matvaror som ska frysas in. Flytta om det behövs om infrysta matvaror till fryslådorna.

- Säkerställ luftcirkulationen i skåpet genom att skjuta in fryslådorna till stopp.

Infrysning av mindre mängder matvaror

Hur du fryser in mindre mängder matvaror så att de så snabbt som möjligt blir genomfrysta ser du i avsnittet Automatisk superinfrysning.

Frysa in färska livsmedel

Använd endast färska och felfria matvaror till infrysning.

För att näringsvärde, arom och färg ska bibehållas i största möjliga utsträckning, bör grönsaker blancheras före infrysning. När det gäller aubergine, paprika, zucchini och sparris, krävs inte blanchering.

Litteratur om infrysning och blanchering finns i bokhandeln.

Råd

Matvaror som ska frysas in bör inte komma i beröring med redan djupfryssta matvaror.

- Lämpligt att frysa in är t.ex.:
Bakverk, fisk, och havsfrukter, kött, vilt, fågel, grönsaker, frukt, kryddor, ägg utan skal, mjölkprodukter såsom ost, smör och kvark, färdigrätter och matrester såsom soppor, grytor, tillagat kött och fisk, potatisrätter, suffléer och efterrätter.
- Olämpligt att frysa in är t.ex.:
Grönsakssorter som vanligtvis äts råa, såsom bladsallad eller rädisor, ägg med skal, vindruvor, hela äpplen, päron och persikor, hårdkokta ägg, yoghurt, filmjök, gräddfil, crème fraîche och majonnäs.

Förpacka djupfryssta varor

Förpacka dem lufttätt så att de inte förlorar i smak eller blir torra.

1. Lägg varan i förpackningen.
2. Tryck ut luften.
3. Förslut förpackningen väl.
4. Märk förpackningen med innehåll och infrysningsdatum.

Lämplig förpackning:

plastfolie, slangfolie av polyeten, aluminiumfolie, frysburkar.
Dessa produkter finns i fackhandeln.

Olämplig förpackning:

omslagspapper, pergamentpapper, cellofan, soppåsar och begagnade kassar.

Lämplig förslutning:

gummiband, plastklämmor, snören, köldtålig tejp eller liknande.

Påsar och slangfolie av polyeten kan svetsas med en foliesvets.

Hållbarheten hos en djupfryssta vara

Hållbarheten kommer an på vilken matvara det handlar om.

Vid en temperatur av -18 °C:

- Fisk, korv, färdiglagad mat, bakverk:
upp till 6 månader
- Ost, fågel, kött:
upp till 8 månader
- Grönsaker, frukt:
upp till 12 månader

Superinfrysning

Matvaror bör frysas in till kärnan så snabbt som möjligt för att vitaminer, näringsvärden, utseende och smak ska bibehållas.

Skåpet är igång hela tiden medan superinfrysningen är inkopplad. Temperaturerna i frysutrymmet blir avsevärt lägre än under normal drift.

Inkoppling av superinfrysningen

Allt efter de mängder av matvaror som ska frysas in kan du utnyttja superinfrysningen på olika sätt.

Råd

Om superinfrysningen är påslagen kan et leda till högre driftsljud.

Automatisk superinfrysning

Mindre mängder matvaror blir snabbast genomfryssta om du fryser in dem så här:

- i den understa fryslådan
- till vänster

Den automatiska superinfrysningen startar automatiskt när varma matvaror ska frysas in.

Manuell superinfrysning

Figur 2

Större mängder matvaror bör du helst frysa in i det översta facket. Där blir de extra snabbt och därmed också skonsamt infrysta.

Koppla in superinfrysningen några timmar innan du ska frysa in de färska matvarorna, så att du inte får en icke önskvärd temperaturhöjning.

Om du ska utnyttja hela fryskapaciteten bör du koppla in superinfrysningen 24 timmar innan du lägger in de färska matvarorna.

Tryck flera gånger på inställningsknappen Frysutrymme 6 tills symbolen Super Frysutrymme 7 tänds.

Stäng av superfrysningen

Figur 2

Tryck flera gånger på inställningsknappen Frysutrymme 6 tills önskad temperatur visas.

Superifrysningen är nu avstängd.

När superinfrysningen är färdig kopplas kylskåpet automatiskt om till normaldrift.

- Vid automatisk superinfrysning: Så snart den mindre mängd matvaror som ska frysas in har blivit genomfrost.
- Vid manuell superinfrysning: Efter cirka 2 ½ dygn.

Upptining

Upptining av frysta varor kan ske på olika sätt beroende på varans art och ändamål:

- i rumstemperatur
- i kylskåp
- i ugn (med/utan varmluft)
- i mikrovågsugn



Obs

Frysgods som tinat får inte frysas in på nytt. Först efter det att varan tillagats (kokts eller stekts) kan varan på nytt frysas in.

Utnyttja inte längre den maximala förvaringstiden för frysgodset.

Inredning

Hyllor och fack

Hyllorna inuti skåpet och facken i dörren kan vid behov flyttas. Dra hyllan mot dig, vik den nedåt och dra ut den åt sidan. Lyft facket och ta ut det.

Extrautrustning

(endast vissa modeller)

Flaskhylla

Bild 5

På flaskhyllan ligger flaskorna säkert.

Islådan

Bild **11**

1. Fyll islådan till $\frac{3}{4}$ med dricksvatten och ställ den i frysutrymmet.
2. Lossa fastfusen islåda endast med trubbigt föremål (skedskaft).
3. För att lossa istärningarna håll islådan kort under rinnande vatten eller vrid lite på den.

Fryskalender

För att undvika att de djupfrysta varornas kvalitet försämras, överskrid inte förvaringstiden. Förvaringstiden är beroende av vilken vara det är. Siffrorna bredvid symbolerna på fryskalendern anger hur många månader du kan förvara de olika matvarorna i frysboxen. Beakta tillverknings- eller hållbarhetsdatum på djupfrysta varor.

Kylklamp

Vid ett strömavbrott eller om något fel uppstår fördröjer kylklampen uppvärmningen av de djupfrysta varorna. Den längsta lagringstiden uppnås genom att man lägger kylklampen på matvarorna i översta facket.

Kylklampen kan också användas för att tillfälligt hålla matvaror kylda. Man kan t. ex. använda den i en kylväska när så behövs.

Variodörrhylla

Bild **7**

Du kann flytta läget av variodörrhyllan åt sidan för att förvara i nedre hyllan motsvarande höga flaskor.

Dekal "OK"

(inte på alla modeller)

Med dekalen "OK" kan du kontrollera om kylfacket har nått de säkra temperaturområden, +4 °C och lägre, som rekommenderas för matvaror. Om dekalen inte visar "OK" sänker du temperaturen successivt.

Råd

När du tar skåpet i drift kan det dröja upp till 12 timmar innan den inställda temperaturen har nåtts.



Rätt inställning

Stänga av strömmen och ta skåpet ur drift

Stänga av skåpet

Dra ut stickkontakten ur vägguttaget eller stäng av säkringen. Kompressorn stängs av.

Avställning av skåpet

Om du inte ska använda skåpet under en längre tid:

1. Dra ut stickkontakten eller slå av säkringen.
2. Rengör skåpet.
3. Låt skåpdörren vara öppen.

Avfrostning

Avfrostningen sker automatiskt.

Rengöring och skötsel

Obs

- Använd inga sand-, klor- eller syrahaltiga puts- eller lösningsmedel.
- Använd inga skurande eller repande svampar.
På de metalliska ytorna kan det uppstå korrosion.
- Diska aldrig hyllor och lådor i diskmaskinen.
Delarna kan deformeras!

Rengöringsvattnet får inte komma in i följande delar:

- Manöverorgan
- Belysning
- Ventilationsöppningar
- Öppningar i skiljeplattan

Gör så här:

1. Dra ut stickkontakten eller slå av säkringen.
2. Ta ut frysvarorna och förvara dem på en sval plats. Lägg kylklampen (om en sådan finns) ovanpå matvarorna.

3. Sköljvattnet får inte komma in i manöverorganen, belysningen, ventilationsöppningarna eller skiljeplattans håll!

Rengör skåpet med en mjuk trasa, ljumt vatten och ett pH-neutralt diskmedel.

4. Dörrättningslisten får bara rengöras med rent vatten. Torka den sedan noggrant.
5. Starta om skåpet efter rengöringen.
6. Lägg tillbaka frysvarorna.

Skåpets interiör

Alla flyttbara delar kan tas ut ur skåpet för rengöring.

Ta ut facken i dörren

Bild **4**

Lyft facken uppåt och ta ut dem.

Ta ut glashyllorna

Ta tag i glashyllorna i framkanten och ta ut dem.

Ta ut lådan

Bild **8**

Dra ut facket så långt det går, lyft i framkanten och ta ut det.

Ta ut fryslådan

Bild **10**

Dra ut fryslådan tills det tar emot, lyft i framkanten och ta ut.

Belysning (LED)

Ditt skåp är utrustat med en underhållsfri LED.

Reparationer av denna belysning får endast utföras av Service eller av auktoriserad fackman.

Så här kan du spara energi

- Ställ skåpet i ett torrt rum med god ventilation. Ställ det inte i direkt solljus eller i närheten av en värmekälla (t.ex. element, spis).
Använd vid behov en isolerande skiva.
- Låt varma rätter och drycker först svalna innan du lägger in dem i skåpet.
- Lägg djupfrysade varor som ska tina i kylutrymmet för att på så sätt få nytta av kylan för kylning av matvaror.
- Låt skåpdörren stå öppen så kort tid som möjligt.
- För att få lägsta möjliga energiförbrukning: håll ett litet avstånd i sidled till väggen.
- Hur inredningsdetaljerna anordnas har inget inflytande på apparatens energiupptagningen.

Driftsljud

Helt normala ljud

Råd

När superinfrysningen är inkopplad kan driftsljudet bli högre.

Ett brummande ljud

Motorer går (t. ex. kylaggregat, fläkt).

Ett bubblande, surrande eller gurglande ljud

Kylmedel strömmar genom rören.

Ett klickande ljud

Motor, omkopplare eller magnetventil slår på/av.

Knäppande ljud

Automatisk avfrostning sker.

Undvika ljudstörningar

Frysboxen står ojämnt

Justera in skåpet med hjälp av ett vattenpass. Använd skruvfötterna eller lägg något under fötterna.

Frysboxen "ligger an"

Rucka lite på boxen så att den inte ligger an mot intilliggande möbler eller annan utrustning.

Fack eller avställningsytor vickar eller är fastklämda

Kontrollera att delar som kan tas ut sitter stadigt och inte vickar. Ta eventuellt ut och sätt tillbaka dem på nytt.

Flaskor eller kärl inuti skåpet står för nära varandra

Flytta isär flaskorna och kärlen.

Enklare fel man själv kan åtgärda

Innan du kontaktar Service.

Det är inte alltid nödvändigt att ringa till en serviceverkstad.

Kanske är det bara en småsak som behöver åtgärdas. Prova därför först om felet kan avhjälpas med hjälp av tabellen nedan. Besök av reparatör för icke garantirelaterade åtgärder betalas av den som tillkallar service.

Fel	Möjlig orsak	Åtgärd
Temperaturen avviker kraftigt från den inställda.		I några fall räcker det att stänga av skåpet i 5 minuter. Om det är för varmt, prova efter några timmar om en temparturanpassning skett. Om det är för kallt, kontrollera temperaturen igen nästa dag.
Varningssignalen ljuder. Temperaturindikatorn blinkar. Bild 2 /8	Fel - i frysskåpet är det för varmt! De djupfrysta varorna är i farozonen. Skåpet är öppet.	Tryck på temperaturinställningsknappen, bild 2 /6, för att stänga av varningssignalen. Stäng skåpet.
	Ventilationsöppningarna är övertäckta.	Se till att ventilationen kring kylskåpet fungerar.
	För mycket matvaror har lagts in i frysen för infrysning.	Överskrid inte max. infrysningskapacitet. När felet åtgärdats upphör temperaturindikatorn att blinka.
Temperaturen i frystrymmet är för varm.	Skåpet har öppnats ofta. Ventilationsgallren är övertäckta. Frysfacket har fått påfyllning av en större mängd färska varor.	Öppna inte skåpet i onödan. Avlägsna hindren. Frys aldrig in mer än max. tillåten mängd.
Belysningen fungerar inte.	LED-belysningen är defekt. Skåpet har varit öppet för länge. Belysningen stängs av efter ca 10 minuter.	Se kapitlet "Belysning (LED)". Efter att skåpet stängts och öppnats är belysningen åter på.

Fel	Möjlig orsak	Åtgärd
Reducerad ljusstyrka i manöverpanelen.	När manöverpanel inte använts under en tid växlar visningen av manöverpanelen över till energisparmod.	Så snart skåpet åter används, t.ex. när dörrarna öppnas, slår indikatorn om till normal belysning.
Ingen information i teckenfönstret.	Strömavbrott; säkringen har löst ut; stickproppen sitter inte fast i vägguttaget.	Anslut nätkontakten. Kontrollera om det finns ström; kontrollera säkringarna.
Skåpet kylar inte, temperaturindikator och belysning lyser.	Utställningsmod är påslagen.	Håll temperaturinställningsknappen bild 2 /2 intryckt i 10 sekunder tills en bekräftelsesignal ljuder. Kontrollera efter någon tid om skåpet kylar.
Frysskåpsdörren har varit öppen länge; temperaturen uppnås inte längre.	Evaporatorn i NoFrost-systemet är så kraftigt nedisad att den inte längre avfrostas helautomatiskt.	För att avfrosta evaporatorn bör man ta ut fack och djupfrysta varor och förvara dem väl isolerade på en kall plats. Stäng av frysskåpet och flytta ut det från väggen. Låt skåpsdörren vara öppen. Efter ca 20 minuter börjar smältvattnet rinna ner i avdunstningsskålen på skåpets baksida. För att förhindra att skålen svämmar över bör man torka upp smältvatten med en svamp. När det inte längre rinner något smältvatten i avdunstningsskålen, är förångaren avfrostad. Rengör innerutrymmet. Ta åter frysskåpet i bruk.
Den automatiska superinfrysningen kopplas inte in.		Skåpet avgör självt om den automatiska superinfrysningen behövs och startar eller stänger av den automatiskt.

Kundtjänst

Närmaste kundtjänstställe hittar du i telefonkatalogen eller i förteckningen över kundtjänstställen. Uppge skåpets typnummer (E-nr) och tillverkningsnummer (FD-nr) för kundtjänsten.

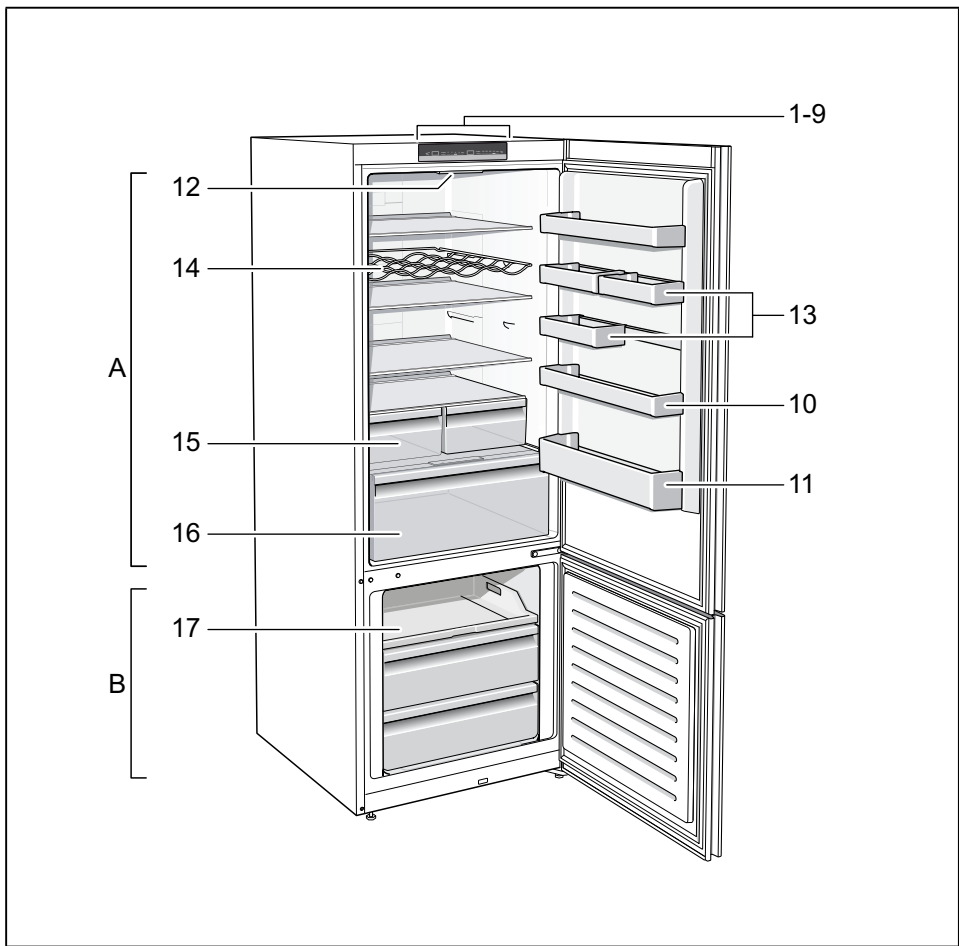
Dessa uppgifter hittar du på typsskylten.
Bild **13**

Var snäll och hjälp oss att undvika onödiga framkörningar genom att uppge typ- och tillverkningsnummer. På så sätt slipper du därmed förbundna extrakostnader.

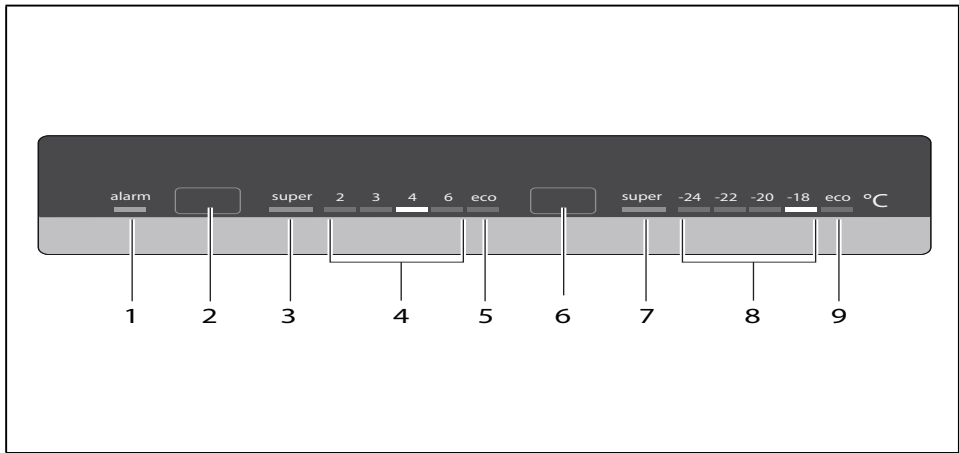
Reparationsuppdrag och råd vid fel

Olika länders kontaktuppgifter hittar du i bifogad förteckning över Serviceställen.

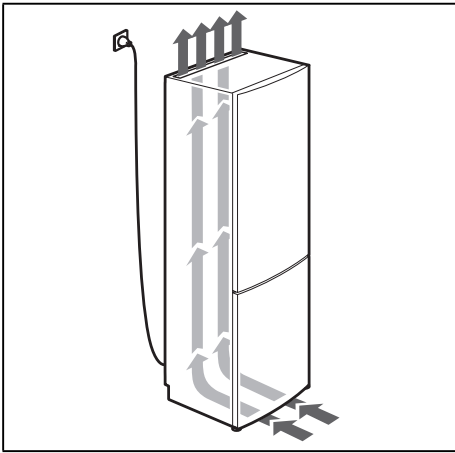
S 0771 11 22 77 local rate



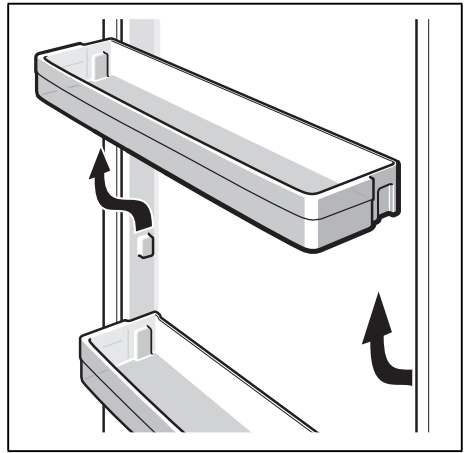
1



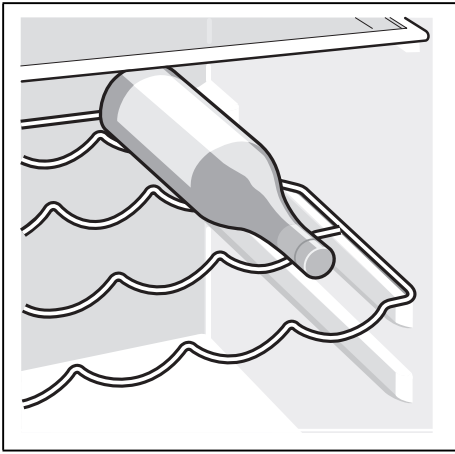
2



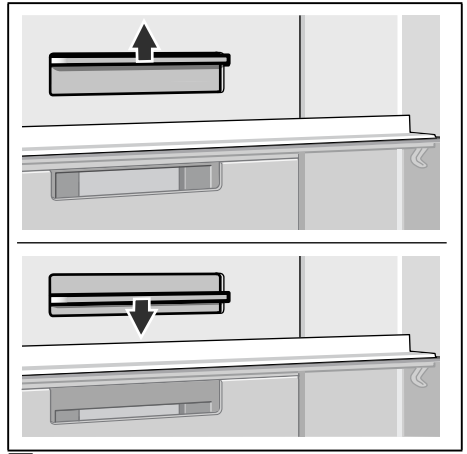
3



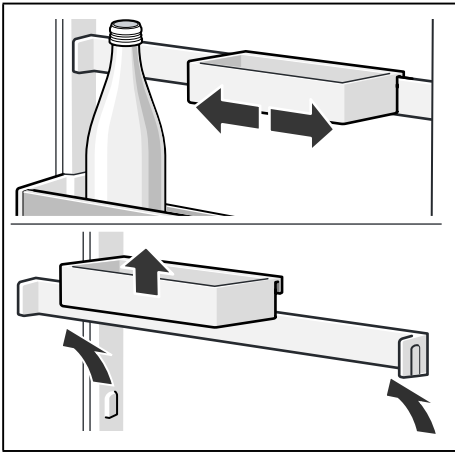
4



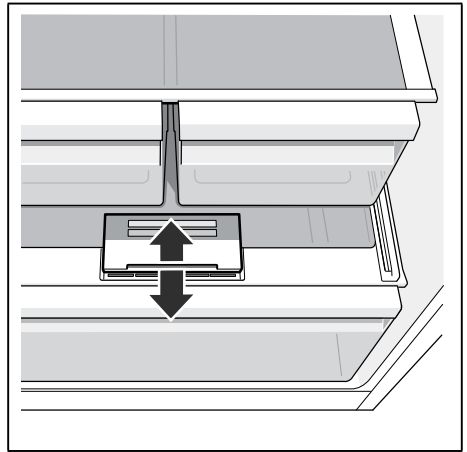
5



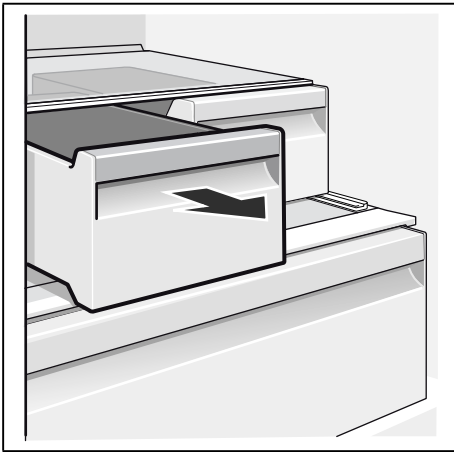
6



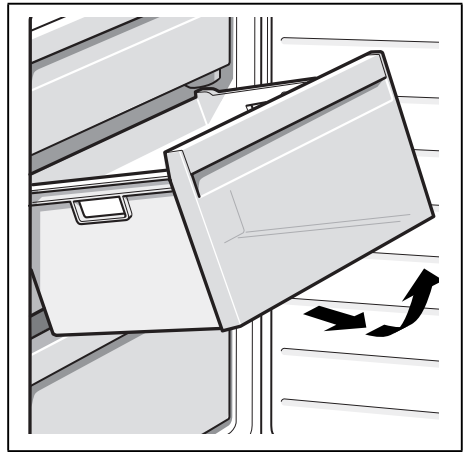
7



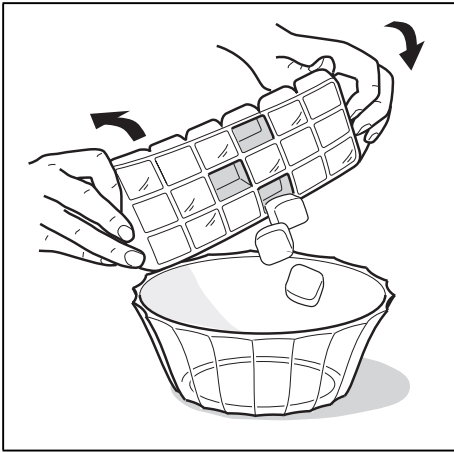
8



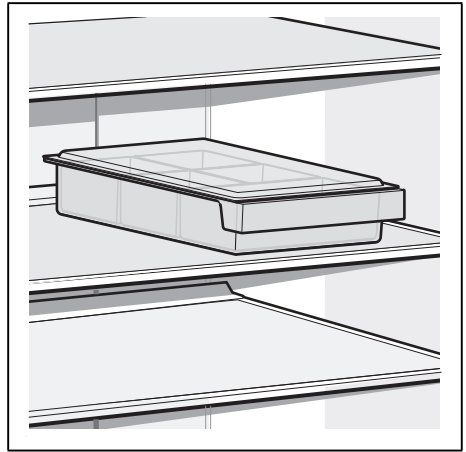
9



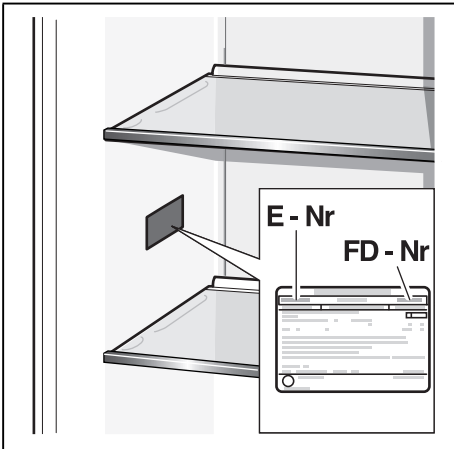
10



11



12



13

BSH Hausgeräte GmbH
Carl-Wery-Straße 34
81739 München, GERMANY

siemens-home.bsh-group.com

Produceret af BSH Hausgeräte GmbH med varemærkelicens fra Siemens AG
Valmistanut BSH Hausgeräte GmbH Siemens AG:n myöntämällä tavaramerkin käyttöluvalla
Produsert av BSH Hausgeräte GmbH under Siemens AGs varemerkelisens
Tillverkas av BSH Hausgeräte GmbH under varumärkeslicens från Siemens AG



8001127193 (9808)

da, fi, no, sv