

**SE** Läs alltid igenom häftet med säkerhetsanvisningar innan användning.

**DA** Læs altid folderen med instruktioner til sikker brug, før du anvender apparatet.

**NO** Les alltid gjennom heftet med sikkerhetsinstruksjoner før bruk.

**FI** Lue turvallisuus- ja käyttöohjeulkaisu aina ennen käyttämistä.

**EN** Please read carefully the "Safety and use instructions" booklet before first use.

**SE** För ytterligare anvisningar.

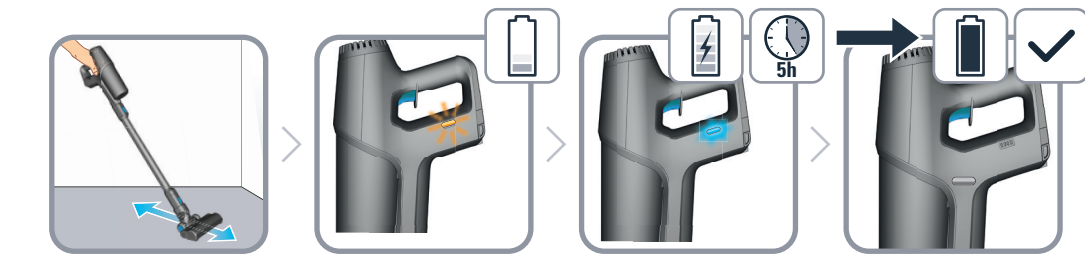
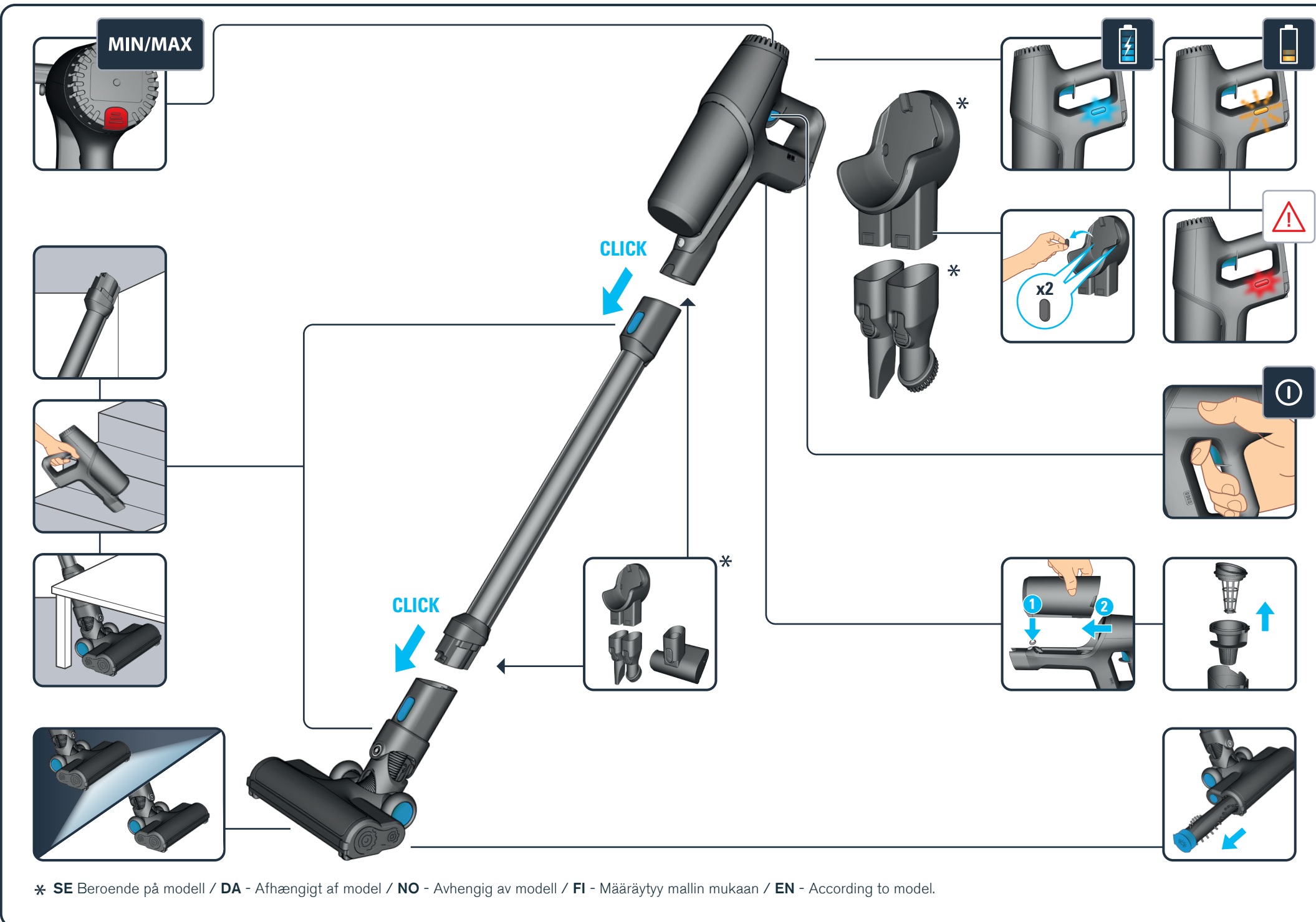
**DK** Yderligere information om brug.

**NO** For ytterligere informasjon om bruk.

**FI** Lisätietoja käyttämisestä.

**EN** For further usage information.

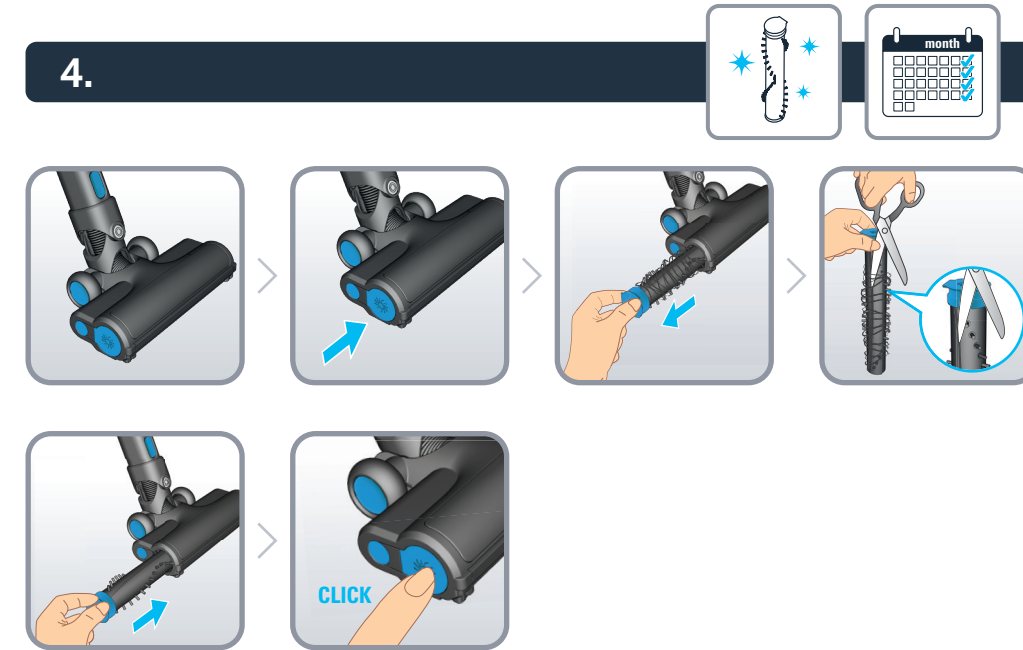
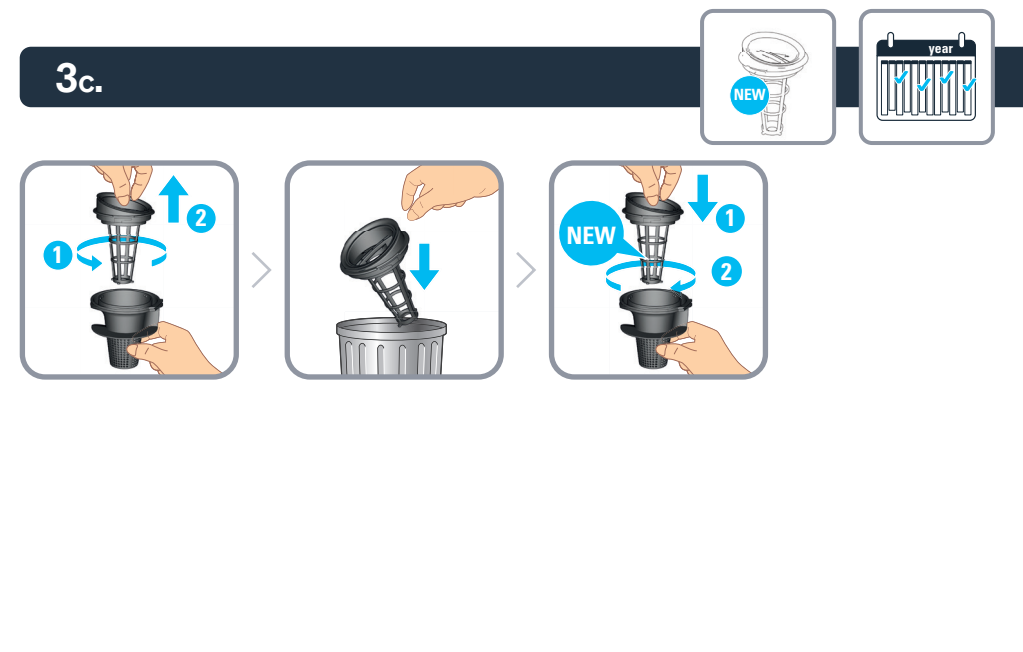
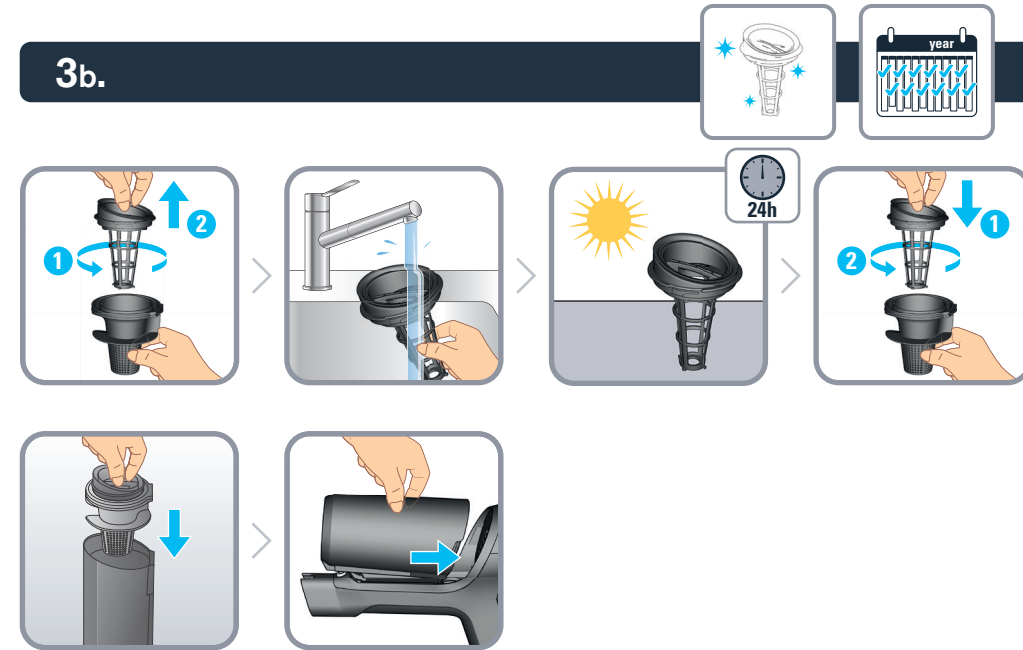
[www.obhnordica.com](http://www.obhnordica.com)



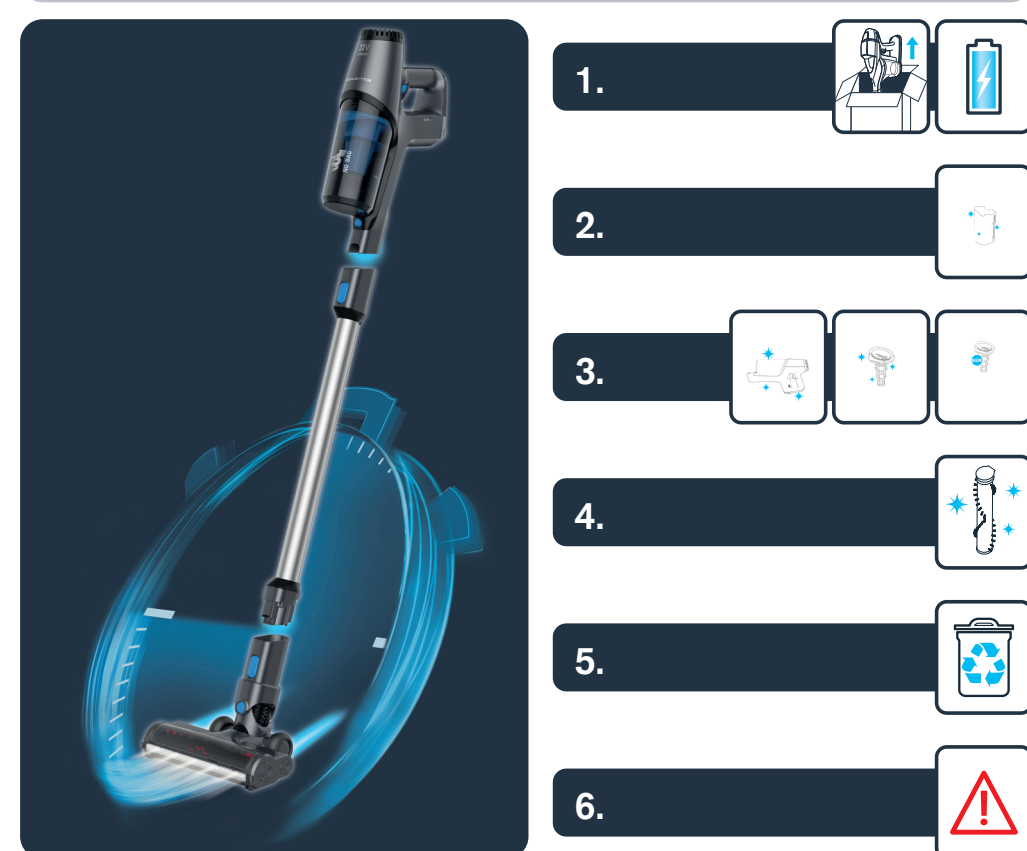
**1b.**

	MIN	MAX
Handheld	45 min. Max	18 min. Max
Handstick	40 min. Max	17 min. Max

\*\* **SE** Ej inkluderat / **DK** Medfølger ikke / **NO** Ikke inkludert / **FI** Ei sisälly toimitukseen / **EN** Not included



SE Bruksanvisning  
 DK Brugsanvisning  
 NO Bruksanvisning  
 FI Käyttöohjeet  
 EN Instructions of use



**X-PERT 3.60**