

## Bruksanvisning Kaffemaskin



Läs **ovillkorligen** bruksanvisningen före installation och idrifttagning.  
På så vis undviker du skador och olyckor.

# Bidra till att skona miljön

---

## Transportförpackning

Emballaget skyddar kaffemaskinen mot transportskador.

Vi rekommenderar att du sparar originalkartongen och styropordelarna, för att senare kunna förpacka och transportera maskinen säkert.

## Hantering av uttjänt produkt

Uttjänta elektriska och elektroniska produkter innehåller i många fall material som kan återanvändas. Men de innehåller även skadliga ämnen som är nödvändiga beståndsdelar för dess funktion och säkerhet. Om sådana ämnen hamnar i hushållsavfallet eller hanteras på fel sätt kan det medföra skador på människors hälsa och på miljön. Kasta därför på inga villkor den uttjänta produkten i hushållsavfallet.




Lämna istället in uttjänta elektriska och elektroniska produkter till en återvinningsstation. Du är själv ansvarig för att radera eventuella personliga uppgifter som kan stå på maskinen. Se till att den uttjänta produkten förvaras barnsäkert tills den lämnas in.

<b>Bidra till att skona miljön</b> .....	2
<b>Säkerhetsanvisningar och varningar</b> .....	6
<b>Beskrivning av kaffemaskinen</b> .....	16
<b>Manöverpanel</b> .....	18
<b>Använda kaffemaskinen</b> .....	20
Symboler i displayen .....	21
<b>Miele@home</b> .....	22
<b>Första gången produkten används</b> .....	23
<b>Fylla på vattenbehållaren</b> .....	25
<b>Fylla på behållaren för bönor</b> .....	26
<b>Starta och stänga av</b> .....	27
<b>Koppvärmare</b> .....	28
<b>Ställa in tappen på rätt höjd</b> .....	29
<b>Göra drycker</b> .....	30
Göra kaffedrycker med och utan mjölk .....	30
Mjölkberedning .....	31
Förbereda mjölkförpackningen med mjölkklansen .....	31
Göra en kaffedryck .....	33
Avbryta beredning .....	33
DoubleShot .....	33
Göra dubbla koppar (touchknappen  .....	33
Kaffekanna .....	34
Kaffe bryggt på kaffepulver .....	35
Fylla på kaffepulver .....	35
Te .....	36
TeaTimer .....	36
Brygga te .....	37
Göra varmt eller hett vatten .....	38
<b>Expert-läge</b> .....	39
<b>Malgrad</b> .....	40
Ställa in malgrad .....	40

# Innehåll

---

<b>Parameter</b> .....	41
Visa och ändra parametrar .....	41
Dryckesmängd .....	41
Malmängd .....	42
Bryggtemperatur .....	42
Förbrygning av kaffepulvret.....	42
<b>Användarprofiler</b> .....	43
Skapa profiler .....	43
Välja en dryck från en användarprofil .....	43
Ändra drycker i en användarprofil .....	43
Bearbeta användarprofiler.....	43
Ställa in byte av användarprofil .....	43
Ändra namn .....	44
Radera profil .....	44
<b>MobileStart</b> .....	45
<b>Inställningar</b> .....	46
Visa och ändra Inställningar .....	46
Språk .....	46
Timer: avstängning efter.....	46
TeaTimer.....	46
Ljudstyrka.....	46
Displayljusstyrka.....	46
Belysning.....	46
Info (visa information) .....	46
Användning på högre höjder .....	46
Performance-läge.....	46
Ecoläge.....	46
Baristaläge.....	46
Mjökläge .....	47
Partyläge .....	47
Vattenhårdhet .....	47
Driftspärr  .....	48
Miele@home .....	48
Fjärrstyrning.....	49
RemoteUpdate .....	49
Programversion .....	50
Butik (demoläge) .....	50
Fabriksinställningar.....	50
<b>Rengöring och skötsel</b> .....	51
Översikt över rengöringsintervaller.....	51

Rengöra för hand eller i diskmaskin .....	52
Olämpliga rengöringsmedel .....	53
Uppsamlingskärl och sumpbehållare .....	54
Rengöra uppsamlingskäret.....	55
Vattenbehållare .....	55
Ta ut och rengöra filtret till vattenbehållaren .....	56
Ta isär och rengöra centraltappen .....	56
Rengöra ångmunstycket .....	58
Rengöra mjölkledningen och spolventilen .....	58
Rengöra mjölkklansen .....	59
Rengöra mjölkbehållaren.....	60
Bönbehållare och kaffepulverbehållare .....	60
Rengöra höljet .....	60
Välja menyn “Skötsel” .....	61
Spola igenom maskinen .....	61
Spola igenom mjölkledningen .....	61
Rengöra mjölkledningen (skötselprogram) .....	61
Avfetta bryggenheten och gör rent insidan .....	62
Avkalka kaffemaskinen .....	64
<b>Hur du klarar av mindre fel själv .....</b>	<b>66</b>
Meddelanden i displayen .....	66
Kaffemaskinen betar sig inte som den ska .....	69
Otillfredsställande resultat.....	76
<b>Transportera kaffemaskinen .....</b>	<b>78</b>
Töm ut vatten ur kaffemaskinen .....	78
Förpacka kaffemaskinen .....	78
<b>Miele service och garanti .....</b>	<b>79</b>
Få hjälp vid eventuella störningar .....	79
Mieles garanti .....	79
<b>Tillbehör .....</b>	<b>80</b>
<b>Spara energi.....</b>	<b>81</b>
<b>Elanslutning .....</b>	<b>82</b>
<b>Uppställningsanvisningar .....</b>	<b>83</b>
<b>Kaffemaskinens mått .....</b>	<b>84</b>
<b>Tekniska data .....</b>	<b>85</b>
<b>Konformitetsdeklaration.....</b>	<b>86</b>

## Säkerhetsanvisningar och varningar

---

Denna kaffemaskin uppfyller gällande säkerhetskrav. Felaktig användning kan dock medföra person- och sakskador.

Läs bruksanvisningen noga innan du installerar och tar kaffemaskinen i bruk. Det är viktigt eftersom den innehåller information om installation, säkerhet, användning och underhåll. Därigenom skyddar du dig och förhindrar skador på kaffemaskinen.

I enlighet med normen IEC 60335-1 påpekar Miele att det är viktigt att läsa och följa avsnittet "Uppställning och anslutning" samt säkerhetsanvisningarna och varningarna.

Miele tar inget ansvar för skador som har uppstått på grund av att dessa anvisningar inte har följts.

Spara bruksanvisningen och överlämna den vid eventuellt ägarbyte.

## Användningsområde

- ▶ Kaffemaskinen är avsedd för privat bruk.
- ▶ Kaffemaskinen är inte avsedd att användas utomhus.
- ▶ Kaffeautomaten får endast användas på höjder lägre än 2 000 m.
- ▶ Kaffemaskinen ska endast användas för hushållsbruk för beredning av espresso, cappuccino, latte macchiato och liknande. All annan användning är otillåten.
- ▶ Personer, som på grund av sina fysiska, sensoriska eller psykiska förmågor, eller på grund av bristande erfarenhet eller okunskap, inte är kapabla att använda kaffemaskinen på ett säkert sätt, måste hållas under uppsikt vid användningen. De får använda kaffemaskinen utan uppsikt endast om de fått utbildning i användningen så att de kan använda den säkert. De måste kunna se och förstå riskerna med en felaktig användning.

## Säkerhetsanvisningar och varningar

---

### Om det finns barn i hemmet

 Risk för bränn- och skållningsskador vid tapparna.

Barns hud är känsligare för höga temperaturer än vuxnas hud.

Hindra barn från att röra kaffemaskinens varma och heta delar eller att hålla handen eller armen under tappen.

- ▶ Ställ kaffemaskinen utom räckhåll för barn.
- ▶ Barn under åtta år bör hållas borta från kaffemaskinen och elsladden.
- ▶ Barn från åtta år och uppåt får endast använda kaffemaskinen utan uppsikt under förutsättning att de känner till hur man använder den på ett säkert sätt.  
Barn från åtta år måste kunna se och förstå riskerna med en felaktig användning.
- ▶ Håll uppsikt över barn som befinner sig i närheten av kaffemaskinen. Låt inga barn leka med den.
- ▶ Barn får inte rengöra kaffemaskinen, såvida de ej är äldre än åtta år och hålls under uppsikt.
- ▶ Tänk på att espresso och kaffe inte är drycker för barn.
- ▶ Kvävningrisk. Barn kan under lek linda in sig i förpackningsmaterial (till exempel plastfolie) eller dra det över huvudet och kvävas. Håll därför barn borta från förpackningsmaterial.



## Teknisk säkerhet

- ▶ Kontrollera att kaffemaskinen inte har några synliga skador innan du ställer upp den. Ta aldrig en skadad kaffemaskin i bruk eftersom det kan innebära fara för användaren.
- ▶ Innan kaffemaskinen installeras måste alla anslutningsdata (spänning och frekvens) på kaffemaskinens typskylt jämföras med dem som gäller för elnätet på uppställningsplatsen. Dessa data måste ovillkorligen överensstämma för att inga skador ska uppstå på kaffemaskinen.
- ▶ Kaffemaskinens elektriska säkerhet garanteras endast om den ansluts till ett jordat eluttag som är installerat enligt gällande föreskrifter. Det är mycket viktigt att denna grundläggande säkerhetsförutsättning är uppfylld. Låt en fackman kontrollera installationen vid tveksamhet.
- ▶ En tillförlitlig och säker drift av kaffemaskinen garanteras bara när den är ansluten till det offentliga strömnätet.
- ▶ Anslut inte kaffemaskinen till elnätet via grenuttag eller förlängningskabel. Dessa garanterar inte kaffemaskinens elektriska säkerhet (brandrisk).
- ▶ Kaffemaskinen får inte användas på uppställningsplatser som inte är fasta (till exempel båtar).
- ▶ Dra ut stickproppen på en gång om du skulle se att kaffemaskinen är skadad på något sätt eller om du känner att det luktar rök.
- ▶ Se till att sladden inte kläms fast eller skaver mot vassa kanter.
- ▶ Tänk också på att sladden inte ska hänga ner på golvet. Du kan snubbla på den och kaffemaskinen kan då gå sönder.
- ▶ Använd endast kaffemaskinen vid en rumstemperatur mellan +10 °C och +38 °C.
- ▶ Ställ kaffemaskinen minst 850 mm ovanför golvet.

## Säkerhetsanvisningar och varningar

---

- ▶ Risk för överhettning. Se till att kaffemaskinen är tillräckligt ventilerad. Täck inte över kaffemaskinen med dukar eller liknande medan den används.
- ▶ Om du placerar kaffemaskinen bakom en stängd skåplucka ska den bara användas när skåpluckan är öppen (se avsnittet "Uppställningsanvisningar" för nischens minsta storlek). Bakom en stängd skåplucka lagras för mycket värme och fukt. Därigenom kan maskinen och/eller möbelskåpet skadas. Stäng inte skåpluckan när kaffemaskinen är igång. Stäng skåpluckan först när kaffemaskinen har svalnat helt.
- ▶ Skydda kaffemaskinen mot vattenstänk och akta så att du inte spiller vatten över den.
- ▶ Reparationer får endast utföras av en av Miele auktoriserad fackman. Ej fackmässigt utförda reparationer kan medföra avsevärda risker för användaren.
- ▶ Garantianspråk går förlorade om kaffemaskinen repareras av andra än av Miele auktoriserad service.
- ▶ Endast om originalreservdelar används garanterar Miele att alla säkerhetskrav uppfylls. Defekta delar får endast bytas ut mot originaldelar från Miele.
- ▶ Vid reparation måste kaffemaskinen vara skild från elnätet. Kaffemaskinen är skild från elnätet endast i något av följande fall:
  - När stickproppen är utdragen.  
Dra inte i anslutningskabeln utan i stickproppen för att bryta strömmen till kaffemaskinen.
  - När huvudströmmen är avstängd.
  - När säkringarna är helt urskruvade.
- ▶ Öppna aldrig kaffemaskinens hölje. Kontakt med strömförande anslutningar och ändring av kaffemaskinens elektriska och mekaniska konstruktion kan utgöra fara för användaren samt leda till funktionsstörningar.

## Säkerhetsanvisningar och varningar

---

- ▶ Använd endast Miele's originaltillbehör. Om ej godkända tillbehör används gäller inte längre garanti och/eller produktansvar och Miele kan inte längre garantera att säkerhetsbestämmelserna uppfylls.

# Säkerhetsanvisningar och varningar

---

## Användning

⚠ Risk för bränn- och skållningsskador vid tapparna. De vätskor och ångan som kommer ut är mycket heta.

Håll inga händer under tappen medan varma drycker eller ånga kommer ut.

Rör inte kaffemaskinens varma delar.

Dysorna kan läcka varma vätskor eller ånga. Kontrollera därför att tappen är ren och korrekt monterad.

Även vattnet i uppsamlingskärlet kan vara väldigt varmt. Var därför försiktig när du tömmer uppsamlingskärlet.

⚠ Risk för skador på ögonen!

Titta aldrig direkt eller med hjälp av optiska instrument in i belysningen.

▶ Tänk på följande när det gäller vatten:

- Vattenkvaliteten måste motsvara normen för dricksvatten i det land där kaffemaskinen används.
- Fyll endast på med kallt och färskt dricksvatten i vattenbehållaren. Varmt eller hett vatten eller andra vätskor kan skada kaffemaskinen.
- Fyll på vatten varje dag för att undvika att det bildas bakterier.
- Använd inte kolsyrat vatten.

▶ I bönbehållaren ska bara rostade kaffeböner fyllas på. Fyll inte på behållaren för kaffeböner med pulverkaffe eller böner som innehåller olika typer av tillsatser.

▶ Fyll inte på med vätska i bönbehållaren.

▶ Använd inte råkaffe (gröna, orostade kaffeböner) eller kaffeblandningar som innehåller råkaffe. Råkaffeböner är väldigt hårda och innehåller ännu restfukt. Kvarnen i kaffemaskinen kan då skadas.

## Säkerhetsanvisningar och varningar

---

- ▶ Fyll inte på kaffemaskinen med kaffebönor som på något sätt behandlats med socker. Häll inte heller i vätskor som innehåller socker i kaffemaskinen eftersom socker förstör kaffemaskinen.
- ▶ Häll endast malna kaffebönor i pulverbehållaren.
- ▶ Använd inget karamelliserat pulverkaffe. Sockret i kaffet täpper igen bryggenheten i kaffemaskinen. Rengöringstabletterna som finns för avfettning av bryggenheten löser inte upp några sockerrester.
- ▶ Använd alltid bara mjölk utan tillsatser. Tillsatser som innehåller mycket socker fastnar i mjölksystemet.
- ▶ Om du använder animalisk mjölk ska du endast använda pastöriserad mjölk.
- ▶ Följ anvisningarna till teet om du ska göra te.
- ▶ Håll inga brinnande drinkblandningar med alkohol under tappen. Plastdelarna kan fatta eld och smälta.
- ▶ Ha inga öppna lågor som till exempel ett ljus, på eller bredvid kaffemaskinen. Kaffemaskinen kan börja brinna.
- ▶ Använd inte kaffemaskinen för att rengöra andra föremål.

## Säkerhetsanvisningar och varningar

---

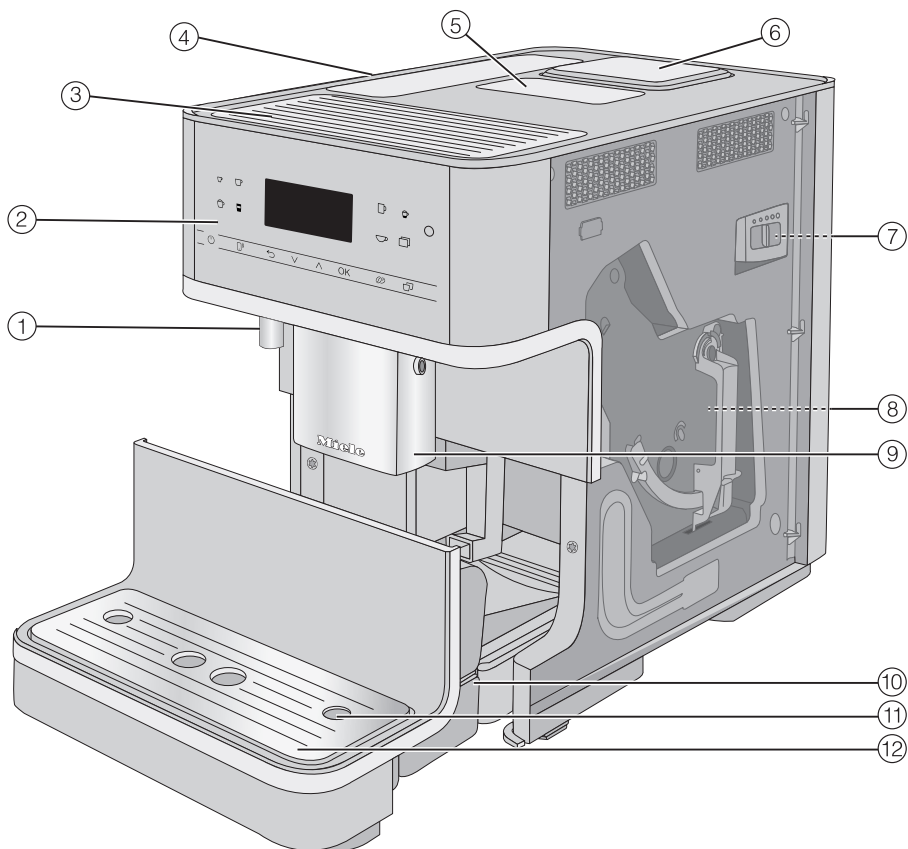
### Rengöring och skötsel

- ▶ Beakta anvisningarna i avsnittet “Rengöring och skötsel”.
- ▶ Rengör kaffemaskinen och mjölkbehållaren (medföljer beroende på modell) dagligen, särskilt innan de används första gången.
- ▶ Tänk på att rengöra mjölkledningarna och andra delar som kommer i kontakt med mjölk ordentligt. Mjölk innehåller naturligt bakterier som förökar sig snabbt vid otillräcklig rengöring.
- ▶ Använd inte ångrengörare för att rengöra kaffemaskinen. Ångan kan komma åt strömförande delar och utlösa kortslutning.
- ▶ Avkalka kaffemaskinen regelbundet, beroende på vattenhårdhet, med Miele's avkalkningstabletter. Avkalka kaffemaskinen oftare om du har väldigt kalkhaltigt vatten. Miele ansvarar inte för skador som har uppstått på grund av att kaffemaskinen inte har kalkats av tillräckligt ofta, att fel avkalkningsmedel har använts eller att medlet har doserats fel.
- ▶ Ta regelbundet bort fett från bryggenheten med Miele's rengöringstabletter. Beroende på fetthalten i den använda kaffesorten kan bryggenheten bli igensatt snabbare.
- ▶ Espresso- och kaffesump ska kastas i matavfallet eller på komposten, inte i diskhon. Det kan bli stopp.

### **För ytor i rostfritt stål gäller:**

- ▶ Sätt inte fast några självhäftande lappar, tejp eller annat liknande på de rostfria ytorna.
- ▶ De rostfria ytorna kan repas. Till och med magneter kan orsaka repor.

# Beskrivning av kaffemaskinen



① Varmvattentapp

② Manöverpanel

③ Koppvärmare\*

④ Vattenbehållare

⑤ Pulverbehållare

⑥ Behållare för kaffeböror

⑦ Inställning av malgrad (bakom luckan)

⑧ Bryggenhet (bakom luckan)

⑨ Höjddjusterbar tapp

⑩ Uppsamlingskäril med lock och sumpbehållare

⑪ Hållare för mjölkledningen

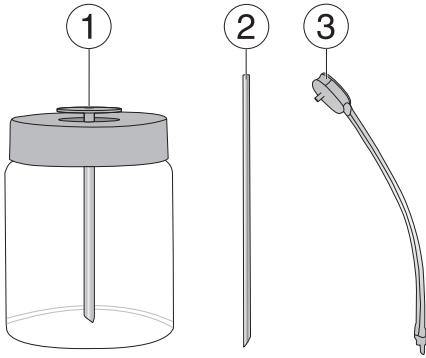
⑫ Undre panel med avrinningsgaller

\* beroende på modell: CM 6360, CM 6560



# Beskrivning av kaffemaskinen

---



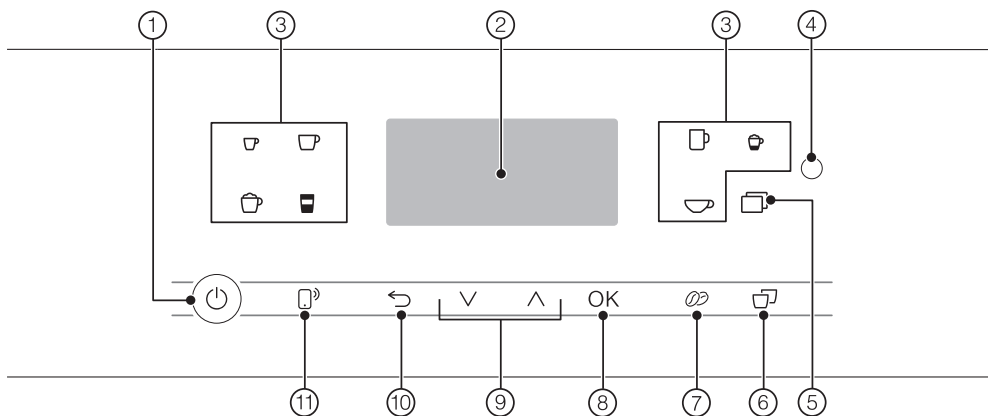
① Mjölkbhållare\*








② Mjölklans

③ Mjölkledning med spolventil

\* beroende på modell: CM 6360,  
CM 6560

# Manöverpanel



- ① **Knapp På/Av**   
Starta och stänga av kaffemaskinen
- ② **Display**  
Visa information om aktuell process eller status
- ③ **Dryckesknappar**  
Bereda drycker
- ④ **Optiskt gränssnitt**  
(endast för Miele service)
- ⑤ **Touchknapp** 
  - Bereda fler drycker: Ristretto, Cappuccino italiano, Flat white, Caffè Latte, Café au lait, varm mjölk och mjölkskum, hetvatten varmvatten, funktionen kaffekanna
  - Skötselprogram
  - Profiler
  - Inställningar
- ⑥ **Touchknapp “2 koppar”**   
Göra 2 koppar av en dryck samtidigt.
- ⑦ **Touchknapp “DoubleShot”**   
För en särskilt stark, aromatisk kaffedryck används dubbla mängden kaffepulver med samma vattenmängd
- ⑧ **Touchknapp OK**  
Bekräfta meddelanden i displayen och spara inställningar
- ⑨ **Pilknappar**   
Bläddra i urvalslistorna, markera alternativ eller ändra värden
- ⑩ **Touchknapp “Tillbaka”**   
Gå tillbaka till den näst högsta menyn och avbryta processer.
- ⑪ **Touchknapp MobileStart**   
Fjärrstart för en dryckesberedning via appen Miele@mobile

## Symboler på dryckesknapparna

-  Espresso
-  Kaffe
-  Caffè lungo
-  Cappuccino
-  Latte macchiato
-  Espresso macchiato
-  Tevatten

# Använda kaffemaskinen

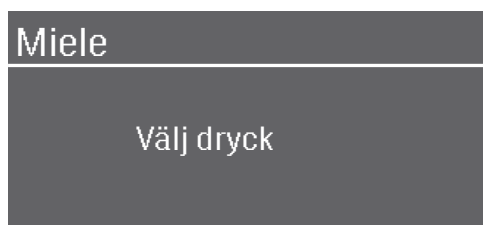
## Touchknappar


Du använder kaffemaskinen genom att trycka på de olika touchknapparna.

Vid varje knapptryck hörs en ljudsignal. Du kan anpassa knappljuden eller stänga av dem helt (se avsnittet "Inställningar – Ljudstyrka").


## Dryckesmeny

Du är i dryckesmenyn när följande visas i displayen Välj dryck.



Ytterligare drycker hittar du i menyn Fler (touchknappen .

## Välja en meny och hitta i en meny

För att välja en meny trycker du på motsvarande touchknapp, till exempel .



I respektive meny kan du starta beredningar eller ändra inställningar. En liggande stapel till höger i displayen visar om det följer några ytterligare val eller text.

Om du vill välja en menypunkt, trycker du på pilknapparna  $\wedge$   $\vee$  tills önskat alternativ är markerat.

Så snart ett värde, en anvisning eller en inställning som du kan bekräfta visas, så lyser touchknappen OK orange.

För att bekräfta ditt val, trycker du på touchknappen OK.

I en urvalslista ser du på boken  $\checkmark$  vilken inställning som är vald.







## Lämna en meny eller avbryta en funktion

För att lämna aktuell meny trycker du på touchknappen  $\leftarrow$ .

Alternativt trycker du åter på touchknappen som lyser orange för att gå tillbaka till dryckesmenyn.

## Symboler i displayen

Förutom text kan följande symboler visas:

Symbol	Förklaring
	Symbolen kännetecknar menyn "Inställningar" och meny-punkten "Språk".
	Symbolen visar information och anvisningar för användningen. Bekräfta eventuellt meddelandena med OK.
	Symbolen visas när driftspärren är aktiverad. Användningen är spärriad.
	Äggklockan TeaTimer har startats (se avsnittet "Te" – "TeaTimer"). Den återstående tiden för teet att dra visas bredvid symbolen.
	Symbolen visas medan avkalkningen pågår. (Dessutom befinner sig symbolen på vattenbehållaren: Fyll vatten upp till denna markering.)
	Om Miele@home är aktiverat för kaffemaskinen, så visas wi-fi-anlutningen med dessa symboler. Symbolerna anger anslutningsstyrkan i steg från stark till ej ansluten.

Din kaffemaskin är utrustad med en integrerad wifi-modul.

För att använda den behöver du:

- ett wifi-nätverk
- appen Miele@mobile
- ett användarkonto hos Miele. Användarkontot kan du skapa i appen Miele@mobile.

Appen Miele@mobile guidar dig vid anslutningen mellan kaffemaskinen och ditt wifi-nätverk.

Efter det att du har anslutit kaffemaskinen till ditt wifi-nätverk kan du exempelvis göra följande med appen:

- Ta fram information om kaffemaskinens driftläge
- Ändra kaffemaskinens inställningar
- Fjärrstyra kaffemaskinen

När du ansluter kaffemaskinen till ditt wifi-nätverk höjs energiförbrukningen, även om kaffemaskinen är avstängd.

Kontrollera att signalen från ditt wifi-nätverk är tillräckligt stark där din kaffemaskin står.

## Tillgänglighet wifi-anslutning

Wifi-anslutningen delar frekvensområde med andra maskiner och produkter (till exempel mikrovågsugnar, fjärrstyrda leksaker). Detta kan orsaka tillfälliga eller fullständiga störningar i anslutningen. Av denna anledning kan en ständig åtkomst till de befintliga funktionerna inte garanteras.

## Tillgänglighet Miele@home

Vilka funktioner du kan använda i Miele@mobile-appen beror på vilka Miele@home-servicetjänster som är tillgängliga i ditt land.

Servicetjänsten för Miele@home finns inte i alla länder.

Gå till Miele's hemsida [www.miele.se](http://www.miele.se) för information om tjänstens tillgänglighet.

## Appen Miele@mobile

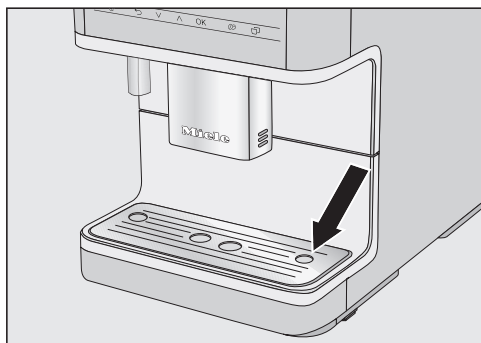
Appen Miele@mobile kan laddas ner utan kostnad från App Store® eller Google Play™.



# Första gången produkten används

## Innan första användningen

- Ta bort eventuella informationsblad.



- Ta av skyddsfolien från uppsamlingskärlet och sätt in det i den nedre panelen.
- Ställ upp kaffemaskinen på en plan yta som tål lite vatten (se avsnittet “Uppställningsanvisningar”).

Rengör kaffemaskinen ordentligt (se avsnittet “Rengöring och skötsel”) innan du fyller på vatten och kaffebönor.

- Sätt in kaffemaskinens stickpropp i vägguttaget.
- Ta ut vattenbehållaren och fyll på med kallt vatten. Fyll inte över markeringen “max” och sätt tillbaka vattenbehållaren.
- Ta av locket till bönbehållaren, fyll på rostade kaffebönor och stäng locket igen.

## Koppla in kaffemaskinen för första gången

- Tryck på På/Av-knappen .

## Välja displayspråk och land

- Välj önskat displayspråk.
- Välj sedan land.

## Ställa in nätanslutning (Miele@home)

Du kan ansluta kaffemaskinen med ditt hemnätverk.

Under idrifttagningen visar displayen: Ställa in Miele@home

**Tips!** Du kan också ställa in Miele@home för din kaffemaskin vid ett senare tillfälle. Välj då Hoppa över.

- Kontrollera om wifi-nätverkets signalstyrka är tillräckligt god där kaffemaskinen står.
- Tryck på vidare.
- Välj önskad anslutningsmetod.
- Följ anvisningarna i kaffemaskinens display och i Miele@mobile-appen.

I displayen visas Anslutning sker.

- Tryck på vidare för att fortsätta med den första idrifttagningen.

## Ställa in vattenhårdhet

Vattenverket kan ge dig info om aktuell vattenhårdhet.

Mer information om vattenhårdheten hittar du i avsnittet “Inställningar – Vattenhårdhet”.

- Ange den lokala vattenhårdheten (i °dH) och bekräfta med OK.

## Välj Performance-läge

Du kan välja ett läge som passar din kaffesmak (se avsnittet “Inställningar – Performance-läge”).

## Första gången produkten används

---

- **Ecoläge:** Detta är ett energisparläge.
  - **Baristaläge:** Detta läge är optimerat för en perfekt kaffenjutning.
  - **Mjökläge:** I detta läge kan drycker med mjölk beredas betydligt snabbare.
- Välj önskat läge och bekräfta med OK.

Därmed är idrifttagningen avslutad.

- Bekräfta med OK.

Kaffemaskinen värms upp och spolar ledningarna. Ur centraltappen kommer skölvatten.

- Spola igenom mjölkledningen (se avsnittet "Rengöring och skötsel – Spola igenom mjölkledningen"), innan du gör någon kaffespecialitet med mjölk.

Observera att hela kaffearomen och den typiska creman utvecklar sig först efter ett par beredningar.

Håll bort de två första kaffeberedningarna så att kafferesterna från fabrikestesten försvinner ur systemet.

Starta kaffemaskinen med knappen På/Av (⏻). Dra inte ur kontakten för att stänga av kaffemaskinen. Om du skiljer kaffemaskinen från elnätet inom den första tiden så måste idrifttagningen utföras på nytt.

Vid de första kaffedryckerna så mals en större mängd kaffeönor och därför kan det bildas pulverrester på locket till uppsamlingskärlet.



## Fylla på vattenbehållaren

⚠ Hälsorisk på grund av bakterier i vattnet.

Det kan uppstå bakterier i vatten som står längre tid i vattenbehållaren, vilket kan riskera din hälsa.

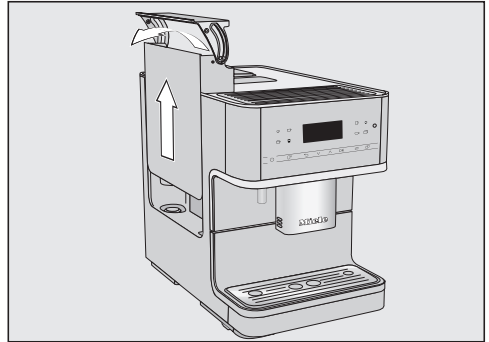
Byt **dagligen** vatten i vattenbehållaren.

⚠ Risk för skador på grund av felaktig användning.

Olämpliga vätskor som varmt eller hett vatten, eller andra vätskor kan skada kaffemaskinen.

Vatten med kolsyra kalkar igen kaffemaskinen.

Fyll endast på med kallt och färskt dricksvatten i vattenbehållaren.



- Tryck till höger på locket.
- Använd handtaget på vattenbehållaren och lyft upp den.
- Fyll på kallt, färskt dricksvatten i vattenbehållaren upp till markeringen max.
- Sätt in vattenbehållaren igen.

Om vattenbehållaren står något högre eller snett, kontrollera om avställningsytan under vattenbehållaren är smutsig. Tappventilen fäster inte riktigt och vatten rinner ut. Rengör ytan under vattenbehållaren.

## Fylla på behållaren för bönor

Du kan brygga kaffe eller espresso på hela rostade kaffeböner som mals färskt för varje portion. Fyll på med kaffeböner.

Vill du hellre ha kaffe bryggt på kaffepulver fyller du på kaffepulver i behållaren för pulverkaffe.

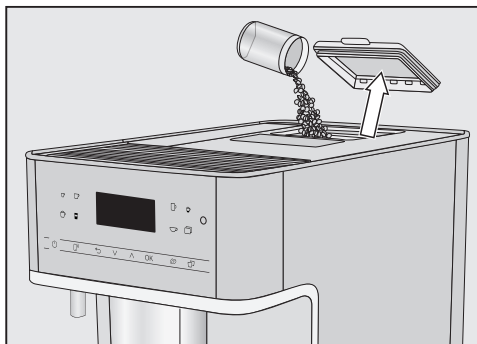
**⚠ Risk för skador på kvarnen på grund av felaktig användning.**

Kaffemaskinen skadas om bönbehållaren fylls med olämpligt material, till exempel vätskor, malt kaffe, eller kaffeböner förbehandlade med socker, karamell eller liknande.

Även råkaffe (gröna, orostade kaffeböner) eller kaffeblandningar som innehåller råkaffe kan skada kvarnen. Råkaffeböner är väldigt hårda och innehåller ännu restfukt. Kvarnen i kaffemaskinen kan då skadas.

Bönbehållaren får endast fyllas med rostade kaffeböner.

**Tips!** Du kan mala råkaffe i en kvarn för nötter eller frön. Såna kvarnar har vanligtvis en roterande kniv i rostfritt stål. Det malda råkaffet fyller du sedan **portionsvis** i pulverbehållaren och sedan brygger du önskad kaffedryck.



- Ta bort aromalocket till bönbehållaren.
- Fyll på med kaffeböner.
- Sätt på locket.

**Tips!** Fyll bara på så mycket kaffeböner som går åt på ett par dagar. Kaffet tappas mycket av sin arom när det kommer i kontakt med luft.

## Starta kaffemaskinen

- Tryck på På/Av-knappen .

Kaffemaskinen värms upp och spolat ledningarna. Ur centraltappen kommer varmt vatten.

När följande står i displayen Välj dryck kan du göra en kaffedryck.

Om kaffemaskinen redan har drifttemperatur spolat inte ledningarna igenom när den startas.

Om du inte trycker på någon knapp eller inte startar något skötselprogram kommer displayen att släckas efter cirka 7 minuter för att spara energi. Touchknappen OK lyser pulserande medan kaffemaskinen är inkopplad.

- För att aktivera kaffemaskinen igen och för att kunna göra kaffe igen, så trycker du på en av touchknapparna.

## Stänga av kaffemaskinen

- Tryck på På/Av-knappen .

När du har berett en dryck, spolat kaffemaskinen ledningarna före avstängning.

## Om kaffemaskinen ska stå oanvänd under en längre tid

Om kaffemaskinen inte ska användas under en längre tid, till exempel under en semester, beakta följande:

- Töm uppsamlingskärlet, sumpbehållaren och vattenbehållaren.
- Rengör alla delar ordentligt, även bryggenheten.
- Dra ur kontakten för att bryta strömmen till kaffemaskinen vid behov.

# Koppvärmare

(beroende på modell: CM 6360,  
CM 6560)



Smaken av espresso och andra kaffedrycker utvecklas bättre i uppvärmda koppar och håller längre.

Ju mindre kaffe som bryggs och ju tjockare koppen är, desto viktigare är det att förvärma koppen.

Du kan förvärma koppar och glas på ovansidan av kaffemaskinen.

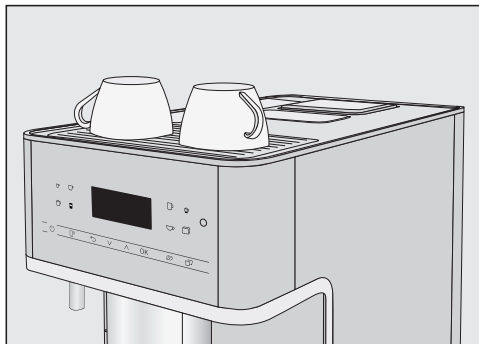
När koppvärmaren är aktiverad så värms ytan konstant så länge som kaffemaskinen är inkopplad.

## Starta och stänga av koppvärmaren

- Tryck på touchknappen .
- Välj Inställningar  | Koppvärmare.
- Välj önskat alternativ och bekräfta med OK.

Inställningen sparas.

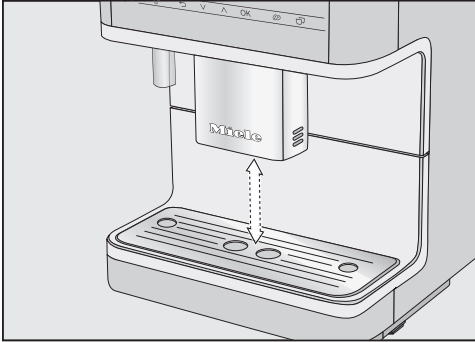
## Förvärma koppar



- Ställ koppar eller glas på koppvärmaren på kaffemaskinens ovansida.

## Ställa in tappen på rätt höjd

Du kan ställa in tappen efter hur höga kopparna och glasen som du använder är. Genom att anpassa höjden på tappen blir inte kaffet eller espresson kall så snabbt och creman bibehålls längre.



- Dra ner tappen till kanten på koppen eller glaset.  
Eller skjut upp tappen så att koppen eller glaset får plats under.

## Göra drycker

⚠ Risk för bränn- och skållnings-skador vid tapparna.

De vätskor och ångan som kommer ut är mycket heta och kan orsaka brännskador.

Håll inga händer under tappnen medan varma drycker eller ånga kommer ut.

Rör inte kaffemaskinens varma delar.

### Göra kaffedrycker med och utan mjölk

Du kan välja mellan följande olika kaffespecialiteter:

- **Ristretto** är en kraftigare, mer koncentrerad espresso. Samma mängd kaffepulver används som till en espresso. Dock tillsätts bara väldigt lite vatten.
- **Espresso** är ett starkt, aromatiskt kaffe med ett tjockt, hasselnötsbrunt skum på kaffet – crema.  
För brygning av espresso rekommenderar vi att du använder kaffeböner som har rostats speciellt för espresso.
- **Kaffe** skiljer sig från espresso genom den speciella rostningen av kaffeböner och det bryggs med mer vatten.  
För brygning av kaffe rekommenderar vi kaffeböner med motsvarande rostning.
- **Caffé lungo** är ett kaffe som bryggs med betydligt mer vatten.
- **Cappuccino** består av ungefär två tredjedelar mjölkskum och en tredjedel espresso.

- **Latte Macchiato** består av en tredjedel vardera av varm mjölk, mjölkskum och espresso.
- **Caffè latte** består av varm mjölk och espresso.
- **Cappuccino italiano** har samma andelar mjölkskum och espresso som en cappuccino. Espresson bereds först och sen mjölkskummet.
- **Espresso macchiato** är en espresso med en liten skumyta.
- **Flat white** är en speciell variant av cappuccino: En betydligt högre andel espresso än mjölkskum ger en intensiv kaffearom.
- **Café au lait** är en fransk kaffespecialitet av kaffe och mjölkskum. Café au lait serveras vanligtvis i en skål.

Du kan dessutom göra **varm mjölk** och **mjölkskum**.

## Mjolkberedning

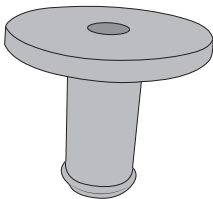
Tillsatser med socker i mjölk eller mjölkalternativ, till exempel en sojadyck, kan göra att de mjölkledande delarna klibbar ihop. Rester från olämpliga vätskor kan påverka beredningen av dryck.

Använd endast mjölk utan tillsatser. Använd bara pastöriserad komjölk.

Om du inte har gjort någon kaffe med mjölk på en längre tid så spola igenom mjölkledningen innan du gör den första koppen.

**Tips!** Använd kall komjölk ( $< 10\text{ }^{\circ}\text{C}$ ) med ett äggviteinnehåll på minst tre procent för en perfekt konsistens. Du kan välja mjölkens fetthalt enligt dina egna preferenser. Med standardmjölk (minst 3,5 % fett) blir mjölkskummet något krämigare än med fettsnål mjölk.

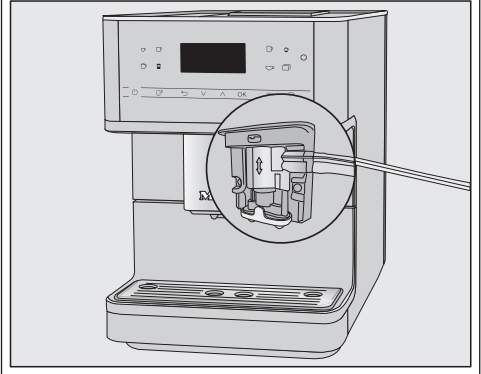
Du kan bereda mjölk med mjölkklansen eller mjölkbehållaren (ingår vid leverans beroende på modell).



Förbindsedelen ingår vid leverans och sätts antingen på mjölkklansen eller i mjölkbehållarens lock.

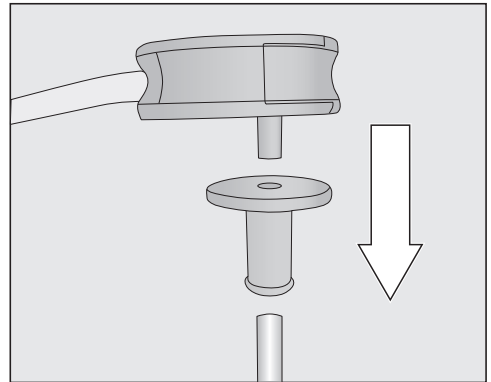
Vid leverans ligger förbindsedelen löst eller sitter i mjölkbehållarens lock (beroende på modell). Du trycker enkelt ut förbindsedelen från insidan av mjölkbehållarens lock.

Den sömliknande delen på mjölkledningen och centraltappen underlättar ihopbyggnaden.



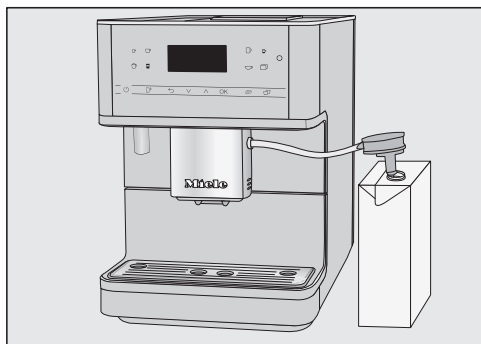
## Förbereda mjölkförpackningen med mjölkklansen

Med mjölkklansen kan du använda mjölk direkt från mjölkförpackningar.



- Sätt först förbindsedelen på det långa röret av rostfritt stål. Tänk på att den sneda sidan ska peka neråt.
- Sätt fast spolventilen på förbindelsestycket.

# Göra drycker



■ Öppna mjölkförpackningen och sätt in mjölkklansen i mjölken. Ställ mjölkförpackningen till höger bredvid kaffemaskinen.

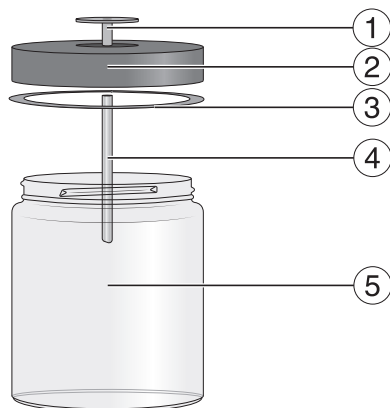
■ Sätt i mjölkledningen i tappen.

**Tips!** Skölj mjölkklansen ordentligt under rinnande vatten efter användning.

## Mjölkbhållaren

Beroende på modell: CM 6360,  
CM 6560

Mjölken kyls **inte** i mjölkbhållaren. Använd kall mjölk (< 10 °C), för att göra ett mjölkskum av bra kvalitet.

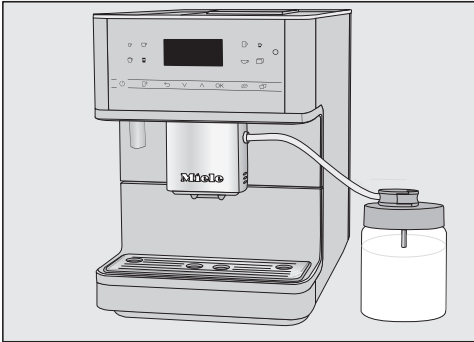


- ① Förbindersedel
- ② Lock
- ③ Tätningsring
- ④ Rör av rostfritt stål
- ⑤ Glas

## Förbereda mjölkbhållaren

- Sätt in förbindersedelen uppifrån i locket tills alla delar ligger jämnt med varandra.
- Sätt fast det rostfria röret på insidan av locket. Tänk på att den sneda sidan ska peka neråt.
- Fyll mjölkbhållaren med mjölk till max 2 cm under kanten. Sätt sedan på locket på mjölkbhållaren.






- Ställ mjölkbehållaren till höger bredvid kaffemaskinen.
- Sätt fast mjölkledningens spolventil på mjölkbehållarens lock.
- Förbind mjölkbehållaren med kaffemaskinen genom att sätta mjölkledningen i centraltappens hållare.

Om du inte har gjort någon kaffe med mjölk på en längre tid så spola igenom mjölkledningen innan du gör den första koppen.

## Göra en kaffedryck



- Ställ en kopp under tappens.
- Välj en dryck: Tryck på touchknappen för önskad dryck. Alternativt kan du gå till menyn Fler | Fler drycker (touchknappen ) och välja en dryck.

Bryggningen startar.


## Avbryta beredning

- Tryck åter på symbolen som lyser orange på manöverpanelen.

Om du bereder en dryck med flera olika delar, till exempel Latte Macchiato, så kan du avbryta de olika momenten i för-tid.


- Tryck på OK, när Stopp visas i displayen.


## DoubleShot

För en särskilt stark, aromatisk kaffedryck kan du välja funktionen DoubleShot . Då mals och bryggs kaffeböner på nytt efter halva bryggningen. Tack vare den förkortade bryggningstiden bildas mindre oönskade aromer och bitterämnen.

Du kan välja DoubleShot för alla kaffedrycker förutom "Ristretto".

## Göra kaffe med DoubleShot

- Tryck på touchknappen  direkt före eller efter du har startat en beredningen av en dryck.

Beredningen startar och touchknappen  lyser. Två koppar kaffe mals och bryggs.

## Göra dubbla koppar (touchknappen )


Du kan också göra dubbla koppar samtidigt, antingen i en stor kopp eller i två koppar.

## Göra drycker



### Avbryta beredning

- Tryck på touchknappen .

- Ställ en kopp under varje dysa.
- Tryck på touchknappen  direkt före eller efter du har startat en beredningen av en dryck.

Touchknappen  lyser.


Beredningen startar och två koppar av vald dryck bryggs.

### Kaffekanna

Med funktionen *Kaffekanna* kan du automatiskt göra flera koppar kaffe efter varandra (maximalt 1 liter).

Dryckesmenyn visas.

**Tips!** Se till att du har fyllt behållaren för kaffeböner och vattenbehållaren innan du startar *Kaffekanna*.

- Ställ ett tillräckligt stort kärl under tappen.
- Tryck på touchknappen .
- Välj Fler | Fler drycker | Kaffekanna och bekräfta med *OK*.
- Välj önskat antal koppar (3–8).

Varje kopp kaffe mals, bryggs och rinner enskilt ut genom tappen. I displayen kan du följa processen.

## Kaffe bryggt på kaffepulver

För att göra kaffe eller espresso av redan malda kaffeböner, fyller du på kaffepulver skopvis i pulverbehållaren. På så vis kan du också brygga kaffe utan koffein även om du har kaffeböner som innehåller koffein i behållaren för böner.

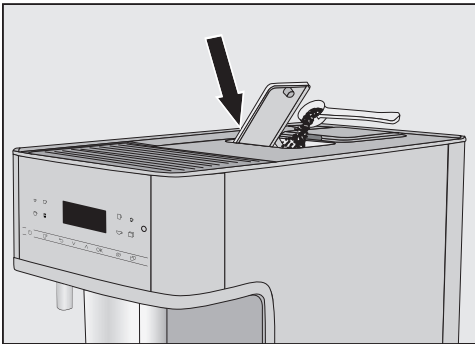
Du kan bara brygga **en** kopp kaffe eller espresso åt gången med kaffepulver.

Fyll **maximalt 12 g** i pulverbehållaren.

Om du fyller för mycket kaffepulver i pulverbehållaren kan bryggenheten inte pressa kaffepulvret.

## Fylla på kaffepulver

Kaffemaskinen använder allt kaffepulver som du har fyllt på till nästa kaffeberedning.



- Öppna pulverbehållaren.

Fyll maximalt **12 g** i pulverbehållaren.

- Fyll i kaffepulver i pulverbehållaren.
- Stäng pulverbehållaren.

## Brygga kaffe på kaffepulver

I displayen visas: Bereda pulverkaffe?

- Välj **Ja** och bekräfta med **OK**.

Du kan nu välja vilken kaffedryck som ska göras av pulverkaffe.

- Ställ en kopp under tappen.
- Välj dryck.

Den önskade kaffedrycken bryggs.

Om du väljer **Nej** och bekräftar med **OK** hamnar kaffepulvret obryggt i sumpbehållaren. Kaffemaskinen spolats igenom.

# Göra drycker

## Te

Denna kaffemaskin är inte lämpad för professionella eller vetenskapliga ändamål. Temperaturerna är ungefärliga och kan variera beroende på omständigheter i omgivningen.

När du ska göra te kan du välja mellan följande:

- **Japanskt te** är ett grönt te av högsta kvalitet och utmärker sig med en fin, fräsch och "grön" smak.  
Temperatur på uttrinnande vatten: cirka 65 °C, tid som teet ska dra: cirka 1,5 minuter
- **Vitt te** är ett grönt te som bara görs av unga, fortfarande stängda knoppar från tebusken som hanteras extra varsamt. Vitt te har en extra mild smak.  
Temperatur på uttrinnande vatten: cirka 70 °C, tid som teet ska dra: cirka 2 minuter
- **Grönt te** får sin gröna färg från tebuskens blad. Beroende på vilken region de kommer från rostas eller ångas tebladen. Grönt te kan användas för flera omgångar vatten.  
Temperatur på uttrinnande vatten: cirka 78 °C, tid som teet ska dra: cirka 2,5 minuter
- **Svart te** får sin mörka färg och den typiska smaken tack vare tebladens jäsning. Svart te passar utmärkt att dricka med en citronskiva eller mjölk.  
Temperatur på uttrinnande vatten: cirka 78 °C, tid som teet ska dra: cirka 3 minuter

- **Örtte** är ett aromatiskt te av torkade blad eller färska delar av växter.  
Temperatur på uttrinnande vatten: cirka 78 °C, tid som teet ska dra: cirka 8 minuter

- **Fruktte** består av torkade fruktbitar och/eller delar av växter, till exempel nypon. Smaken varierar beroende på vilka växter som används och hur de har blandats. Många fruktteer har en extra smaksättning.  
Temperatur på uttrinnande vatten: cirka 78 °C, tid som teet ska dra: cirka 8 minuter

Tesorten avgör förinställd temperatur på vattnet.

De olika vattentemperaturerna är rekommenderade av Miele för beredning av just dessa tesorter.

Du kan ändra temperaturen på de olika tedryckerna genom att individuellt anpassa bryggtemperaturen (se avsnittet "Parameter – Bryggtemperatur"). Ett temperaturläge innebär ungefär en skillnad på 2 °C.

Vad du väljer att använda för sorts te – löst te, teblandningar eller tepåsar – beror helt på vad du själv mest tycker om.


Följ anvisningarna till teet.

Doseringen av temängden beror på tesort. Följ rekommendationerna på förpackningen. Mängden tevatten kan du anpassa till tesort och koppstorlek (se avsnittet "Dryckesmängd").

## TeaTimer

När du brygger tevatten kan du starta en äggklocka med funktionen TeaTimer. Det finns en förinställd tid för det valda

teet att dra. Du kan ändra den förinställda tiden som teet ska dra (maximalt 14:59 minuter). Den förändrade tiden som teet ska dra sparas.



När tiden tickar, kan du fortsätta använda kaffemaskinen som vanligt. När tiden har gått hörs en ljudsignal och symbolen  blinkar.

## Ställa in TeaTimer


Du kan välja mellan följande alternativ:

- **automatiskt:** TeaTimer startar automatiskt när tevattnet är klart.
- **manuell:** När tevattnet är klart kan du välja att starta TeaTimer.

Dryckesmenyn visas.

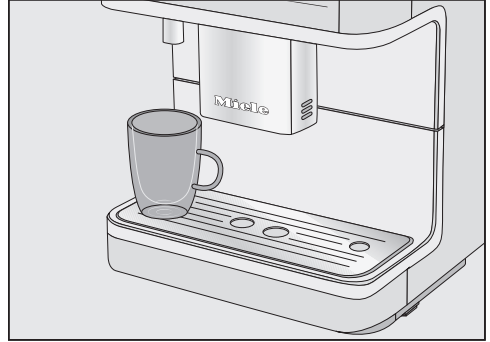
- Tryck på touchknappen .
- Välj Inställningar  | TeaTimer.
- Välj önskad inställning och bekräfta med OK.


## Brygga te

Om du trycker på touchknappen  så visas menyn med de olika tesorterna.

Dryckesmenyn visas.

- Fyll upp löst te i ett tefilter eller liknande eller ta ur tepåsen ur förpackningen.
- Sätt det förberedda tefiltret eller tepåsen i tekoppen.



- Ställ tekoppen under varmvattentappen.
- Tryck på touchknappen .
- Välj önskad tesort och bekräfta med OK.


Varmt vatten rinner ner i koppen.

Om du har valt inställningen TeaTimer | automatiskt så startar timern med tiden som teet ska dra direkt när tevattnet är klart.

## Starta TeaTimer manuellt

Direkt när tevattnet är klart så visas TeaTimer i displayen.

- Tryck på OK.
- Redigeraren öppnas med en föreslagen tid.
- Ändra den förinställda tiden om du vill och bekräfta med OK.


När tiden har gått hörs en ljudsignal och symbolen  blinkar.

- Ta ut tefiltret eller tepåsen från koppen när ditt te är lagom starkt.

# Göra drycker

---

## Göra varmt eller hett vatten

 Risk för bränn- och skållnings-skador vid varmvattentappen. De vätskor och ångan som kommer ut är mycket heta och kan orsaka brännskador.


Håll inga händer under tappen medan varma drycker eller ånga kommer ut.

Rör inte kaffemaskinens varma delar.

Du kan välja mellan följande alternativ:

- Hett vatten cirka 80 °C
- Varmt vatten cirka 65 °C

Dryckesmenyn visas.



- Ställ ett lämpligt kärl under varmvattentappen.
- Tryck på touchknappen .
- Välj Fler drycker och sedan varm- eller hetvatten.
- Bekräfta med *OK*.

Bryggningen startar.

Med funktionen Expert-läge kan du ändra dryckesmängd under beredningen. Inställningen sparas **inte** och gäller bara för den aktuella beredningen.

## Starta och stänga av Expert-läge

Dryckesmenyn visas.



- Tryck på touchknappen .
- Välj Inställningar  | Expert-läge.
- Välj önskat alternativ.
- Bekräfta med OK.

Inställningen sparas.

## Expert-läge: Anpassa dryckesmängd

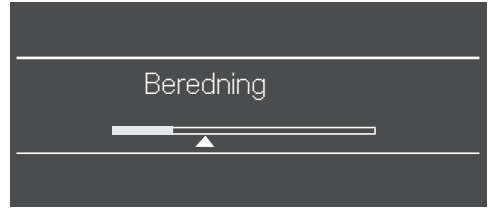
Dryckesmenyn visas.



Dryckesmängden kan bara ändras under de enskilda beredningsfaserna.

Om du väljer DoubleShot  eller två portioner  kan dryckesmängden inte ändras med expertläget.

- Välj en dryck.

Bryggningen startar. Medan en dryck bereds kan du anpassa dryckesmängden. Om du till exempel gör en Latte Macchiato kan du ändra mängden varm mjölk, mjölkskum och espresso.



- Använd pilknapparna  och  för att flytta det lilla reglaget (liten triangel) enligt önskemål.

# Malgrad

När kaffepulvret har rätt malgrad rinner kaffet eller espresson jämnt ner i koppen och får en fin crema. Den perfekta creman har en hasselnötsbrun färg.

Malgraden du har ställt in gäller för alla kaffedrycker.

På följande kännetecken ser du om du måste ändra malgrad.

Malgraden är **för grovt inställd** om

- espresson eller kaffet rinner ner väldigt snabbt i koppen
- creman är väldigt ljus och tunn.

Minska malgraden för att mala kaffebönorna finare.

Malgraden är **för fint inställd** om

- espresson eller kaffet bara droppar ner i koppen
- creman är mörkbrun.

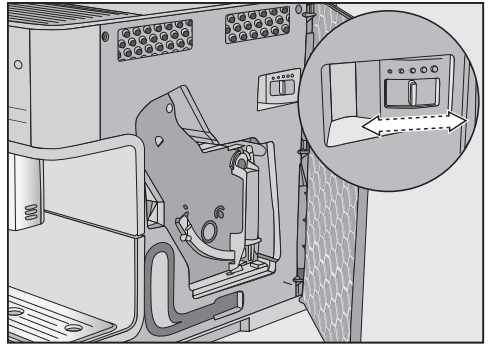
Öka malgraden för att mala bönorna grövre.

Ändra bara malgraden med ett läge åt gången.

Börja bereda en dryck för att mala kaffebönor på nytt. Därefter kan du ändra malgraden igen.

## Ställa in malgrad

- Öppna luckan.



- Vrid malgradsspaken i kaffemaskinen maximalt en nivå åt vänster (finare malning) eller åt höger (grövre malning).
- Stäng luckan.
- Töm uppsamlingskärlet **och** sumpbehållaren.
- Brygg en kaffedryck.


Därefter kan du ändra malgraden igen.

Den ändrade malgraden aktiveras först vid den andra omgången kaffe som bryggs.



## Visa och ändra parametrar

Du kan ändra mängden för alla drycker. För kaffedrycker kan du dessutom ställa in malmängd, bryggtemperatur och förbrygning individuellt.

- Tryck på  och välj Parameter.
- Välj en dryck och bekräfta med OK.

I displayen visas de parametrar som kan ändras för denna dryck.

När du har valt en kaffedryck så visas de aktuella inställningarna för Malmängd, Bryggtemperatur och Förbrygning.

På första raden visas menypunkten Dryckesmängd. Väljer du Dryckesmängd och bekräftar med OK så börjar beredningen av dryck direkt.

- Välj önskad parameter.
- Ändra inställningen enligt dina önskemål och bekräfta med OK.

Inställningen sparas.

## Dryckesmängd

Smaken på kaffet beror förutom sorten på kaffebönorna också på mängden vatten som används.

Du kan anpassa mängden vatten för alla drycker (förutom Kaffekanna) till storleken på koppen och/eller till exempel kaffesorter du använder.

För kaffespecialiteter med mjölk kan du, förutom espresso- och kaffemängd, även anpassa mängden mjölk och mjölkskum till dina önskemål.

För varje dryck finns en maximalt möjlig mängd som kan programmeras. När denna är uppnådd, stoppas beredningen. Då sparas den maximalt möjliga mängden.

Om vattenbehållaren blir tom under beredningen så avbryts mängdprogrammeringen. Mängden dryck sparas **inte**.

## Ändra dryckesmängd

- Ställ en kopp under tappen.
- Välj Dryckesmängd och bekräfta med OK.

Den önskade drycken bereds och i displayen visas Spara.

- När koppen är fylld enligt dina önskemål trycker du på OK.

När du vill ändra dryckesmängd för kaffespecialiteter med mjölk, sparas dryckens olika delar efter varandra under beredningen.

- När du tycker att respektive del motsvarar dina önskemål, trycker du på knappen OK.

Från och med nu kommer den här drycken att göras enligt programmerad dryckesmängd.

**Tips!** Du kan ändra dryckesmängden för de drycker som visas på manöverpanelen genom att trycka länge på knappen under beredningen. Tryck så länge på dryckens knapp tills beredningen startar. Under tiden drycken görs visar displayen Spara.

# Parameter

---

## Malmängd

Kaffemaskinen kan mala och brygga 6-14 g kaffebönor per kopp. Ju mer kaffepulver som bryggs, desto starkare blir kaffet.

På följande kännetecken ser du om du måste ändra malmängd:

Malmängden är **för liten** om

- espresson eller kaffet rinner ner väldigt snabbt i koppen
- creman är väldigt ljus och tunn
- espresson eller kaffet smakar blasligt.

Ställ in malmängden på mer finmalet så att mer kaffepulver används till bryggningen.

Malmängden är **för högt inställd** om

- espresson eller kaffet bara droppar ner i koppen
- creman är mörkbrun
- espresson eller kaffet smakar bittert.

Minska malmängden så att mindre kaffepulver används till bryggning.

**Tips!** Om kaffet är för starkt eller smakar för bittert kan du prova en annan bönsort.

## Bryggtemperatur

Den perfekta bryggtemperaturen beror på

- vilken kaffesort som används
- om det är espresso eller kaffe som bryggs och
- lufttrycket.

**Tips!** Alla kaffesorter tål inte höga temperaturer. Vissa sorter är känsliga och reagerar så att det kan påverka både crema och smak.

## Förbryggning av kaffepulvret

Vid förbryggning fuktas kaffepulvret med lite hett vatten efter malning. Resterande vattenmängd pressas efter en kortare stund genom det fuktade kaffepulvret. Aromerna utvecklas då bättre.


Det går att ställa in en kort eller lång förbryggning och du kan även avaktivera funktionen "Förbryggning".

Du kan skapa individuella profiler utöver Mielees dryckesmeny (Mielees-standardprofil), för att kunna anpassa smak och preferenser till olika användare.

Du kan anpassa parametrarna och dryckesmängderna individuellt för varje användarprofil.

Namnet på aktuell användarprofil visas uppe till vänster i displayen.

## Skapa profiler

- Tryck på touchknappen  och välj Profiler. Bekräfta med OK.

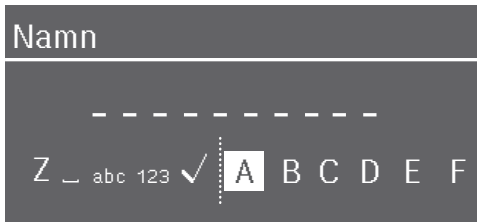
Menyn Profiler öppnas.

- Välj Skapa profil.

I displayen öppnas redigeraren.

## Ange namn

Du anger bokstäver och siffror i navigeringsområdet med pilknapparna  $\wedge$  och  $\vee$ . Du kan även välja mellan versaler och gemener.




- Välj ett tecken genom att markera det och sedan bekräfta med OK.
- Om du vill radera ett tecken så trycker du på touchknappen  $\leftarrow$ .
- Du sparar namnet genom att välja symbolen  $\checkmark$  och trycka på OK.

- Ange profilnamnet.

**Tips!** Välj gärna korta namn.

Profilen är skapad.

## Välja en dryck från en användarprofil

- Tryck på touchknappen  och välj Profiler. Bekräfta med OK.
- Välj önskad användarprofil.
- Välj önskad dryck.

Dryckesberedningen startar.

## Ändra drycker i en användarprofil

Om du ändrar parametrar för en dryck i en användarprofil, så gäller dessa inställningar bara för den aktiva profilen. Inställningar för andra användarprofilers drycker påverkas inte.

- Välj önskad användarprofil.

Namnet på den valda användarprofilen visas uppe till vänster i displayen.

Du kan nu ändra drycker individuellt.

## Bearbeta användarprofiler

Om du redan har skapat minst en användarprofil kan du döpa om, ta bort eller flytta profilerna i menyn Profiler.

- Välj Bearbeta och bekräfta med OK.

Nu kan du ändra den valda användarprofilen.

## Ställa in byte av användarprofil

Du kan välja mellan följande alternativ:

- **manuell:** Den valda profilen fortsätter att vara aktiverad tills du väljer en annan.

## Användarprofiler

---

- **Efter fylld kopp:** Efter varje dryck växlar kaffemaskinen automatiskt till Mielees standardprofil.
- **Vid inkoppling:** Varje gång kaffemaskinen kopplas in väljer den automatiskt Mielees standardprofil, oavsett vilken profil som var inställd innan kaffemaskinen stängdes av.
- Välj **Byt profil** och bekräfta med **OK**.
- Välj **önskat alternativ** och bekräfta med **OK**.

### Ändra namn

Det här valet är bara möjligt att göra om en profil har lagts till utöver Mielees standard-profil.

- Välj **Ändra namn** och bekräfta med **OK**.
- Ändra namnet som du vill ha det (se även avsnittet “Skapa profiler”).

### Radera profil


Det här valet är bara möjligt att göra om en användarprofil har lagts till utöver Mielees standard-profil.

- Välj **Radera profil** och bekräfta med **OK**.
- Välj den användarprofil du vill radera.
- Välj **Ja** och bekräfta med **OK**.

Profilen tas bort.

Med MobileStart kan du till exempel brygga en dryck via Miele@mobile-appen.

Du kan bara använda MobileStart om du installerat Miele@home för din kaffemaskin.

 Risk för bränn- och skållningsskador vid tapparna.

Om vätska eller ånga träder ut vid oövervakad användning kan tredje person bränna sig, om kroppsdelar finns under centraltappen eller rör vid heta delar.

Säkerställ att ingen, särskilt inte barn, kan skadas när du startar en oövervakad användning.


Mjölken kyls inte i mjölkbehållaren. Om du vill starta en dryckesberedning med mjölk via appen, se till att mjölken är tillräckligt kall (< 10 °C).

Om kaffemaskinen redan används går det inte att styra den via appen. Användningen vid maskinen har företräde.

För fjärrstart av drycker måste MobileStart vara aktiverat. Se till att kaffemaskinen är driftklar, till exempel att vattenbehållaren är tillräckligt full. Ställ ett tillräckligt stort, tom kärl under centraltappen.


Om du brygger en dryck med MobileStart, signaleras det med akustiska och optiska signaler. Dessa varnings signaler kan inte ändras eller stängas av.

## Starta och stänga av MobileStart

Om du vill använda MobileStart  måste alternativet vara aktiverat.

Dryckesmenyn visas.

■ Tryck på touchknappen .



Touchknappen  lyser. Nu kan du starta en dryckesberedning via appen. Följ då anvisningarna.

# Inställningar

---

## Visa och ändra Inställningar


Dryckesmenyn visas.

- Tryck på touchknappen .
- Välj Inställningar  och tryck på OK.
- Välj den meny punkt som du vill visa eller ändra.
- Bekräfta med OK.
- Ändra inställningen enligt dina önskemål och bekräfta med OK.

Enstaka inställningar som du hittar i menyn Inställningar beskrivs i särskilda avsnitt i bruksanvisningen.

## Språk

Du kan välja ditt språk och land för alla texter som visas i displayen.

**Tips!** Om du av misstag har ställt in fel språk, så kommer du till språkmenyn med symbolen .

## Timer: avstängning efter

Om ingen knapp trycks in eller dryck görs, stängs kaffemaskinen av efter 20 minuter för att spara energi.

Du kan ändra den förprogrammerade inställningen (inställbar mellan 20 minuter och 9 timmar).

## TeaTimer

När du brygger tevatten kan du starta en äggklocka med TeaTimer (se avsnittet "Bereda drycker – TeaTimer").

## Ljudstyrka

Du kan ställa in ljudsignalerna och knappljudet (staplar).

## Displayljusstyrka

Du kan ställa in displayens ljusstyrka (staplar).

## Belysning

Du kan ändra belysningens ljusstyrka när kaffemaskinen är påslagen eller avstängd.

Du kan också bestämma när belysningen ska släckas när maskinen stängts av (kan ställas in mellan 15 minuter och 9 timmar).

## Info (visa information)

Du kan visa antalet beredningar och hur många beredningar som återstår innan skötselprogrammen ska genomföras.

## Användning på högre höjder

Om kaffemaskinen installeras på högre höjder, sjuder vattnet redan vid lägre temperaturer. Du kan ställa in den lokala höjden och anpassa beredningstemperaturerna optimalt.

## Performance-läge

Du kan välja ett Performance-läge som passar ditt användningsmönster. Alternativet Ecoläge är inställt vid leverans.

## Ecoläge

Ecoläget är ett energisparläge. Systemet värms upp först om en dryckesberedning startas.

## Baristaläge

Detta Performance-läge är optimerat för en perfekt kaffenjutning. Kaffedrycker kan bryggas utan väntetid eftersom

kaffemaskinen fortsätter att vara uppvärmd på bryggtemperatur. Energiförbrukningen är högre än i Ecoläget.

## Mjölkläge

Detta Performance-läge är optimerat för beredning av mjölk. Mjölk kan beredas betydligt snabbare. Energiförbrukningen är högre än i Ecoläget och i Baristaläget.

## Partyläge

Detta Performance-läge är optimalt när kaffemaskinen används intensivt under **kortare** perioder, till exempel under familjesemestrar.

Rengör kaffemaskinen ordentligt efter den intensiva användningen och var extra noggrann med rengöringen av mjölkledningen. Vid behov ska kaffemaskinen avkalkas och bryggenheten avfettas.

Beakta följande anvisningar för Partyläget:

- Ledningarna spolas betydligt mindre eller inte alls.
- Meddelanden om skötselstatus eller nödvändiga skötseluppmärksamheter visas inte och flyttas till nästa inkoppling.
- Timern Avstängning efter avaktiveras. Kaffemaskinen stängs av 6 timmar efter sista knapptrycket.
- Koppbelysningen är permanent inkopplad med maximal ljusstyrka så länge som kaffemaskinen är på.

## Vattenhårdhet

Ställ in vattenhårdheten efter den lokala vattenhårdhetsgraden så att kaffemaskinen fungerar felfritt och inte tar skada.

Vattenverket kan ge dig info om lokal vattenhårdhet.

Om du använder dricksvatten från flaskor, till exempel mineralvatten ska du anpassa inställningarna enligt kalciumnivån. Kalciumnivån anges på flaskans etikett i mg/l  $Ca^{2+}$  eller ppm (mg  $Ca^{2+}$ /l).

Använd dricksvatten utan tillsatt kolsyra.

Vid leverans är hårdhetsgrad 21 °dH inställd.

Vattenhårdhet		Kalciumnivå mg/l $Ca^{2+}$ eller ppm (mg $Ca^{2+}$ /l)	Inställning
°dH	mmol/l		
1	0,2	7	1
2	0,4	14	2
3	0,5	21	3
4	0,7	29	4
5	0,9	36	5
6	1,1	43	6
7	1,3	50	7
8	1,4	57	8
9	1,6	64	9
10	1,8	71	10
11	2,0	79	11
12	2,1	86	12
13	2,3	93	13
14	2,5	100	14
15	2,7	107	15

# Inställningar

Vattenhårdhet		Kalciumnivå mg/l Ca <sup>2+</sup> eller ppm (mg Ca <sup>2+</sup> /l)	Inställning
°dH	mmol/l		
16	2,9	114	16
17	3,0	121	17
18	3,2	129	18
19	3,4	136	19
20	3,6	143	20
21	3,8	150	21
22	3,9	157	22
23	4,1	164	23
24	4,3	171	24
25	4,5	179	25
26	4,6	186	26
27	4,8	193	27
28	5,0	200	28
29	5,2	207	29
30	5,4	214	30
31	5,5	221	31
32	5,7	229	32
33	5,9	236	33
34	6,1	243	34
35	6,3	250	35
36	6,4	257	36
37–45	6,6–8,0	258–321	37–45
46–60	8,2–10,7	322–429	46–60
61–70	10,9–12,5	430–500	61–70

**Tips!** Om vattenhårdenheten är >21 °dH (3,8 mmol/l), rekommenderar vi att använda dricksvatten ur flaskor (< 150 mg/l Ca<sup>2+</sup>). På så vis behöver din kaffemaskin inte avkalkas så ofta och du skonar miljön, eftersom mindre avkalkningsmedel används.

## Driftspärr

Du kan spärra kaffemaskinen så att till exempel barn inte kan använda den.

## Tillfällig avaktivering av driftspärren

■ Tryck på OK i 6 sekunder.

Nästa gång kaffemaskinen stängs av spärras den igen.

## Miele@home

Följande punkter kan visas under Miele@home:

- **Ställa in:** Detta tillval visas endast om kaffemaskinen hittills inte har anslutits till ett wifi-nätverk eller om nätverkskonfigurationen har återställts.
- **Avaktivera\*/Aktivera\*:** Inställningarna för nätverket behålls, men nätverket slås på eller stängs av.
- **Anslutningsstatus\*:** Information om wifi-anslutningen visas. Symbolerna anger anslutningens styrka.
- **Ny inställning\*:** Inställningarna för det aktuella wifi-nätverket återställs. Wifi-anslutningen ställs in på nytt.
- **Återställ\*:** Wifi-anslutningen avbryts och inställningarna för det aktuella wifi-nätverket återställs.



Återställ nätverkskonfigurationen innan du lämnar in kaffemaskinen för återvinning, säljer den eller tar en använd kaffemaskin i drift. Endast så garanteras att alla personliga uppgifter är borttagna och att den tidigare ägaren inte längre har åtkomst till maskinen.

\* Denna meny punkt visas om Miele@home har installerats och kaffemaskinen är ansluten till ett wifi-nätverk.

## Fjärrstyrning

Fjärrstyrningen visas om kaffemaskinen är ansluten till ett wifi-nätverk.

När fjärrstyrningen är aktiverad kan du till exempel ändra inställningarna för kaffemaskinen Miele@mobile-appen. För att brygga en dryck via appen måste även MobileStart vara aktiverat.

Fjärrstyrningen är inkopplad vid leverans.

## RemoteUpdate

Menypunkten "RemoteUpdate" visas bara och kan väljas när förutsättningarna för användning av Miele@home är uppfyllda.

Via RemoteUpdate kan programvaran i din kaffemaskin uppdateras. Om det finns en ny uppdatering för din kaffemaskin, så kommer den hämtas automatiskt. Uppdateringen installeras dock inte automatiskt, utan du måste starta den manuellt.

Om du inte installerar en uppdatering kan du ändå fortsätta använda kaffemaskinen som vanligt. Miele rekommenderar dock att du installerar uppdateringarna.

## Aktivera/avaktivera

RemoteUpdate är aktiverat vid leverans. En ny uppdatering hämtas automatiskt och du måste starta den manuellt.

Avaktivera RemoteUpdate om du inte vill att uppdateringar ska hämtas automatiskt.

## RemoteUpdate

Information om en uppdaterings innehåll och omfång finns i Miele@mobile-appen.

Om en uppdatering finns tillgänglig så visas ett meddelande om detta i kaffemaskinens display.

Du kan antingen installera uppdateringen direkt eller vid ett senare tillfälle. Du får då frågan om uppdateringen igen nästa gång du startar kaffemaskinen.

Avaktivera RemoteUpdate om du inte vill installera uppdateringen.

Uppdateringen kan ta några minuter.

Tänk på följande under RemoteUpdate:

- Om du inte får något meddelande finns heller ingen uppdatering.
- En redan installerad uppdatering kan inte ångras.
- Stäng inte av kaffemaskinen under en pågående uppdatering. I så fall avbryts uppdateringen och kommer inte installeras.
- Vissa programuppdateringar kan bara göras av Miele service.

# Inställningar

---

## Programversion

Menypunkten "Programversion" är till för Miele service. Du behöver inte denna information för privat bruk.

## Butik (demoläge)

För privat bruk behöver du inte denna funktion.

Kaffemaskinen kan visas och presenteras hos återförsäljare och på mässor med hjälp av funktionen Butik | Demoläge. Kaffemaskinens belysning är tänd men inga drycker kan göras och skötselprogrammet kan inte användas.

Du kan aktivera demoläget, utan att genomföra den första idrifttagningen. Vattentanken är tom eller inte isatt. Starta kaffemaskinen. När meddelandet Fyll på vattenbehållaren och sätt in den visas så trycker du på knappen ↵ under 5 sekunder. Demoläget är aktiverat.

## Fabriksinställningar

Du kan återställa alla inställningar till fabriksinställning.

Följande återställs **inte**:

- Antal dryckesberedningar och maskinstatus (beredningar till avkalkning, ... avfetta bryggenheten)
- Språk
- Användarprofiler och tillhörande drycker
- Miele@home



Hälsorisk på grund av för lite rengöring.

På grund av värme och fukt i kaffemaskinens insida kan kafferester mögla och/eller mjölkrester kan bli sura och riskera din hälsa.

Rengör kaffemaskinen noggrant och regelbundet.

## Översikt över rengöringsintervaller

Rekommenderat rengöringsintervall	Vad måste jag rengöra och underhålla?
<b>Varje dag</b> (i slutet av dagen)	Vattenbehållare
	Sumpbehållaren
	Uppsamlingskärl och avrinningsgaller
	Mjökbehållaren
	Mjölklans
<b>1 gång i veckan</b> (oftare om det är mycket smutsigt)	Tapp
	Spolventil och anslutningsstycken till mjölkledningen (med rengöringsborste)
	Bryggenhet
	Insida (under bryggenhet)
	Kaffemaskinens front (särskilt viktigt direkt efter avkalkning)
<b>1 gång i månaden</b>	Bönbehållare och kaffepulverbehållare
	Filter till vattenbehållaren
	Ångmunstrycket (med diskborsten)
<b>enligt uppmaning</b>	Avfetta bryggenheten (1 rengöringstablett)
	Avkalka maskinen (1 avkalkningstablett)

# Rengöring och skötsel


## Rengöra för hand eller i diskmaskin

Bryggenheten får **inte** diskas i diskmaskin.

Rengör bryggenheten endast för hand med varmt vatten och **utan rengöringsmedel**.

Följande delar ska endast rengöras **för hand**:

- Täckskydd i rostfritt stål över centraltappen
- Bryggenhet
- locket till vattenbehållaren
- Lock till bönbehållaren
- Undre panel

 Skaderisk på grund av för höga diskmaskinstemperaturer.


Delar kan bli oanvändbara (till exempel deformeras) vid rengöring i diskmaskin med en temperatur på över 55 °C.

Välj bara diskmaskinsprogram med en maximal temperatur på 55 °C för delar som kan diskas i maskin.

I diskmaskinen kan plastdelar ta färg av naturfärgmedel, till exempel i morötter, tomater och ketchup. Färgningen påverkar inte delarnas stabilitet.

Följande delar **tål maskindisk**:

- Uppsamlingskärl och lock
- Avrinningsgaller
- Sumpbehållare
- Vattenbehållare
- Centraltapp (utan täckskydd i rostfritt stål)
- Mjölkledning med spolventil
- Mjölklans
- Mjolkbehållare med lock (finns beroende på modell)


 Risk för bränn- och skållnings-skada på grund av heta delar eller heta vätskor.

Vid drift kan delar bli väldigt varma. Om heta delar berörs, kan brännskador uppstå. De vätskor och ångan som kommer ut är mycket heta och kan orsaka brännskador.

Håll inga händer under tappen medan varma drycker eller ånga kommer ut.

Låt kaffemaskinen svalna innan du rengör den.

Tänk också på att vattnet i uppsamlingskärlet kan vara väldigt varmt.

 Skador på grund av inträngande fukt.

Skaderisk! Ångan från en ångrengörare kan komma åt strömförande delar och orsaka kortslutning.

Använd inte en ångrengörare för att rengöra kaffemaskinen.

Regelbunden rengöring av kaffemaskinen är väldigt viktig, eftersom kafferester snabbt möglar. Mjölkrester kan surna och täppa till mjölkledningen.

## Olämpliga rengöringsmedel

Alla ytor kan missfärgas eller förändras om de kommer i kontakt med olämpliga rengöringsmedel. Alla ytor är repkänsliga.

Ta bort rester från sådana rengöringsmedel på en gång. Se till att eventuellt stänk från avkalkningen torkas bort direkt.

För att undvika att ytorna skadas ska du undvika följande vid rengöring:

- rengöringsmedel som innehåller soda, ammoniak, syra eller klorid
- rengöringsmedel som innehåller lösningsmedel
- kalklösande rengöringsmedel (olämpligt för rengöring av höljet)
- rengöringsmedel för rostfritt stål
- maskindiskmedel (olämpligt för rengöring av höljet)
- rengöringsmedel för glas eller fönsterputsmedel
- rengöringsmedel för glaskeramikhållare
- ugnsgöringsmedel
- skurmedel i pulver eller flytande form och polermedel
- hårda eller gamla disksvampar och borstar eller använda disksvampar som innehåller rester av skurmedel
- rengöringssvampar för glaskeramiska ytor
- vassa metallskrapor
- stålull eller rostfria stålballar

# Rengöring och skötsel

## Uppsamlingskärlet och sumpbehållare

Rengör uppsamlingskärlet och sumpbehållaren **varje dag** för att förhindra att det börjar lukta och mögla.

Sumpbehållaren befinner sig i uppsamlingskärlet. I sumpbehållaren finns också en del diskvatten.

Kaffemaskinen säger till via displayen när uppsamlingskärlet och/eller sumpbehållaren är full och måste tömmas. Töm uppsamlingskärlet **och** sumpbehållaren.

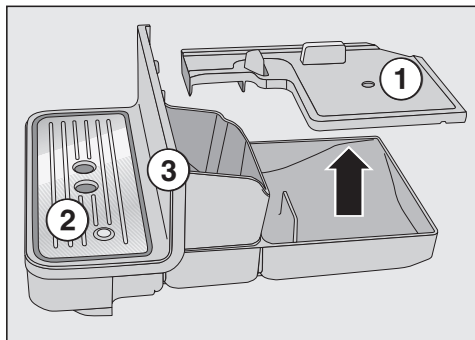


**Risk för brännskada!**

Om kaffemaskinen precis har spolats igenom, vänta en stund innan du tar ut uppsamlingskärlet eftersom det kan fortsätta att droppa vatten. Det kan fortsätta att droppa vatten.

Ta ut uppsamlingskärlet och sumpbehållaren medan kaffemaskinen är startad. I annat fall visas meddelandet Töm uppsamlingskärlet och sumpbehållaren och sätt in igen i displayen, även om uppsamlingskärlet och/eller sumpbehållaren inte är helt fyllda.

- Skjut upp tappenhetsen så högt det går.



- Dra försiktigt uppsamlingskärlet ur kaffemaskinen och ta av locket. Ta bort locket ①.
- Töm uppsamlingskärlet **och** sumpbehållaren.
- Ta bort avrinningsgallret ② och den nedre panelen ③.
- Diska alla delar.

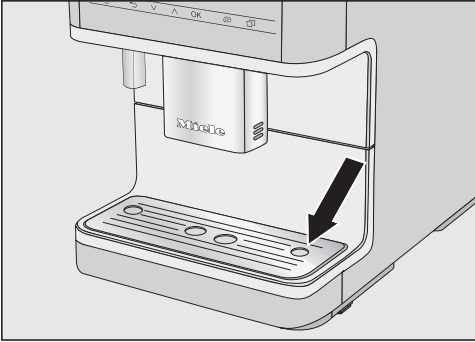
Rengör bara den nedre panelen med varmt vatten och lite diskmedel, inte i diskmaskin. Alla andra delar kan du diska i diskmaskin.

- Rengör utrymmet under uppsamlingskärlet.
- Sätt sedan ihop alla delar igen och skjut in uppsamlingskärlet i kaffemaskinen igen.

Se till att skjuta in uppsamlingskärlet ända tills det snäpper fast i kaffemaskinen.

## Rengöra uppsamlingskärlet

- Ta bort uppsamlingskärlet.
- Diska det i diskmaskin eller för hand med varmt vatten och lite handdiskmedel.
- Torka sedan av det.



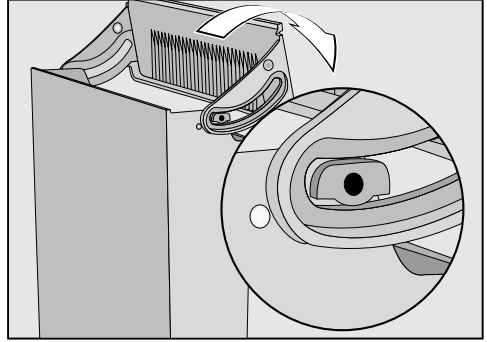
- Sätt tillbaka uppsamlingskärlet. Se till att det sätts tillbaka korrekt (se bilden).

## Vattenbehållare

Rengör locket till vattenbehållaren **för hand** med varmt vatten och lite diskmedel.

Rengör vattenbehållaren dagligen. Du kan diska vattenbehållaren i diskmaskin en gång i veckan.

- Tryck på markeringen på vattenbehållarens lock.
- Använd handtaget på vattenbehållaren och lyft upp den.



- Ta bort locket från vattenbehållaren och diska det för hand.
- Diska vattenbehållaren i diskmaskin eller för hand med varmt vatten och lite handdiskmedel. Torka sedan ur den.
- Rengör och torka kaffemaskinens avställningsyta noggrant, framför allt alla fördjupningar.
- Sätt sedan ihop vattenbehållaren igen.

Se till att ventilen, vattenbehållarens undersida och avställningsytan är rena. Bara då kan du ställa in vattenbehållaren ordentligt.

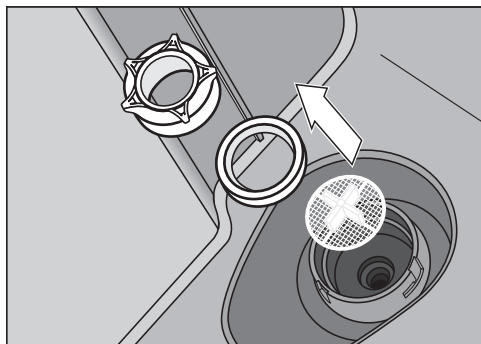
# Rengöring och skötsel

## Ta ut och rengöra filtret till vattenbehållaren

Rengör filtret till vattenbehållaren en gång i månaden.

Filtret för vattenbehållaren sitter under vattenbehållaren.

- Ta ur vattenbehållaren.



- Skruva loss kåpan. Ta bort tätningsringen och filtret.
- Skölj alla delar ordentligt under rinnande vatten.
- Sätt först in vattenbehållarens filter (krysset uppåt) och sedan tätningsringen. Skruva fast kåpan.
- Sätt in vattenbehållaren.

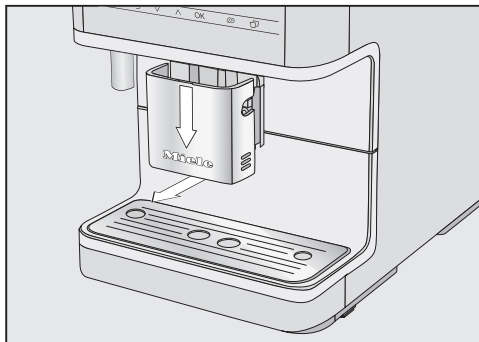
## Ta isär och rengöra centraltappen

Rengör det rostfria skyddet på tappen **endast** för hand med varmt vatten och lite diskmedel.

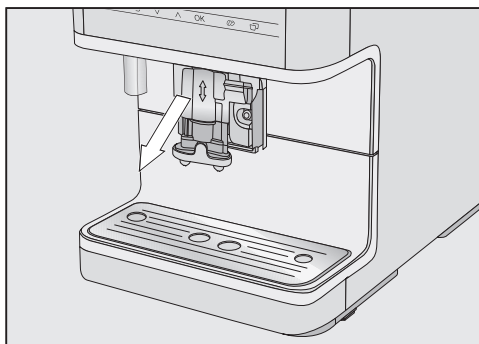
Alla andra delar kan du diska i diskmaskin.

- Använd den medföljande rengöringsborsten för svårtillgängliga ställen, till exempel i tappenheten.

- Fastsittande smuts löser enklare upp sig om du lägger enskilda delar i blöt över natten i vatten blandat med diskmedel. Skölj sedan av delarna under rinnande vatten.



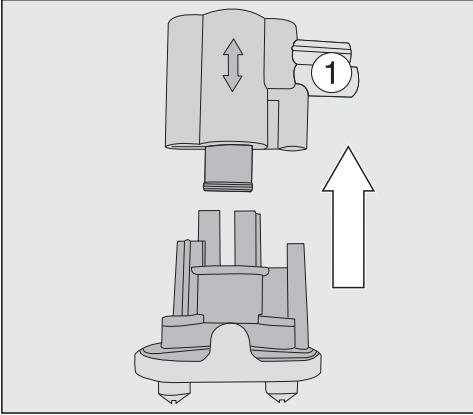
- Dra ner tappenheten helt och dra av det rostfria skyddet rakt utåt .



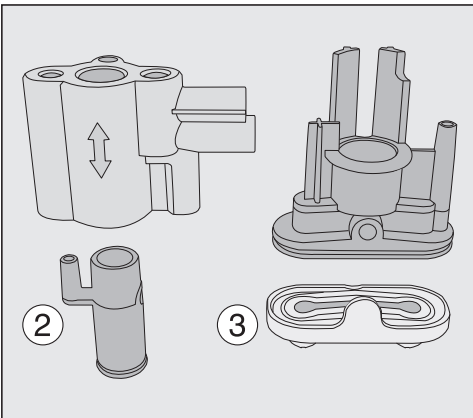
- Dra nu loss hela tappenheten framåt.



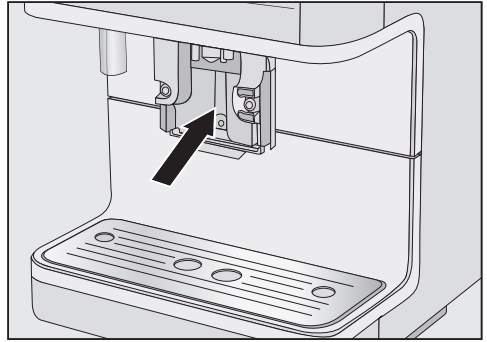
## Rengöring och skötsel



- Dra loss den övre silikondelen med hållaren för mjölkledningen ①.

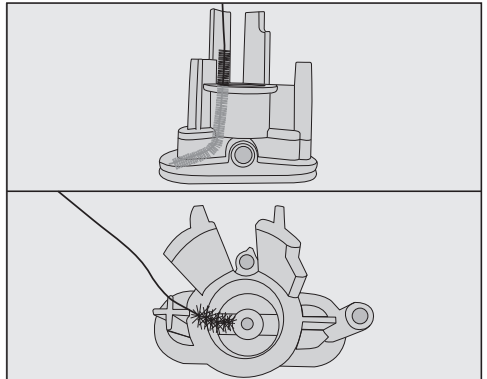


- I den gråa silikondelen sitter en svart, cylinderformad komponent ②. Dra loss den svarta komponenten.
- Ta bort tapparna ③.
- Rengör alla delarna ordentligt.



- Använd en fuktig trasa för att rengöra ytorna på tappen.

För att effektivt lösa upp kaffeavlagringar ska kaffeledningarna rengöras en gång per månad med en rengöringsborste.



- För att göra detta vinklar du rengöringsborsten lite och rengör båda tapparna uppifrån och nerifrån.

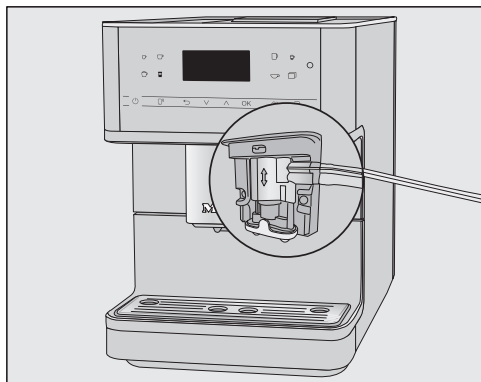
### Återmontera centraltappen

Det är lättare att återmontera centraltappen om delarna fuktas med vatten.

- Sätt ihop tappenhetsen igen. Tryck fast tappens dysor ③ ordentligt så att tappenhetsen sitter helt i spåret.
- Skjut in tappenhetsen i tappen.

# Rengöring och skötsel

- Sätt tillbaka det rostfria skyddet igen och sätt tillbaka mjölkledningen vid behov.

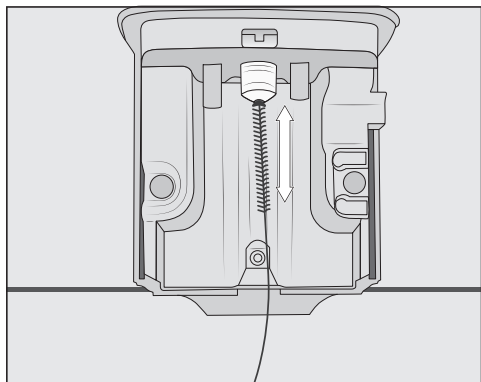


**Tips!** Den sömliknande delen på mjölkledningen och centraltappen underlättar ihopbyggnaden.

## Rengöra ångmunstycket

Rengör ångmunstycket en gång i månaden.

- Dra ner tappenheten helt och dra av det rostfria skyddet rakt utåt.
- Dra nu loss hela tappenheten framåt.



Skjut in rengöringsborsten maximalt 1 cm i ångmunstycket.

- Rengör ångmunstrycket med diskborsten.
- Skjut tillbaka tappenheten i tappan och sätt tillbaka det rostfria skyddet igen.

## Rengöra mjölkledningen och spolventilen

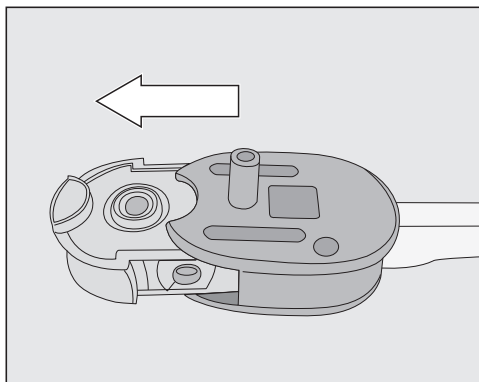
Risk för skador på grund av felaktig rengöring.

Silikonpluggen kan skadas av spetsiga föremål, till exempel även rengöringsborsten och därmed tappa sin funktion.

Använd **inga** spetsiga föremål (till exempel en nål) för rengöringen.

Rengör bara silikonpluggen under rinnande vatten och/eller i diskmaskinen. Använd **aldrig** den medföljande rengöringsborsten.

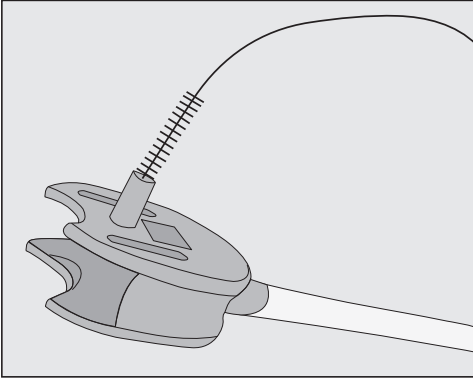
Rengör spolventilen och mjölkledningen en gång i veckan.



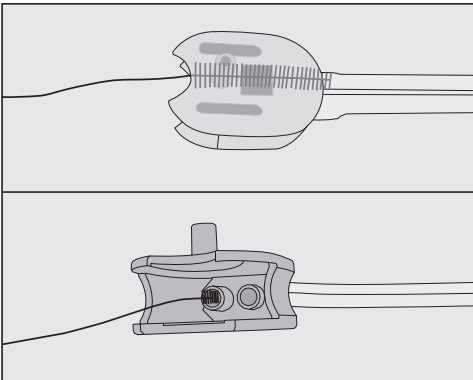
- Dra ut silikonpluggen ur spolventilens stomme.
- Skölj silikonpluggen under rinnande vatten innan du sätter in komponenten i diskmaskinen.

# Rengöring och skötsel

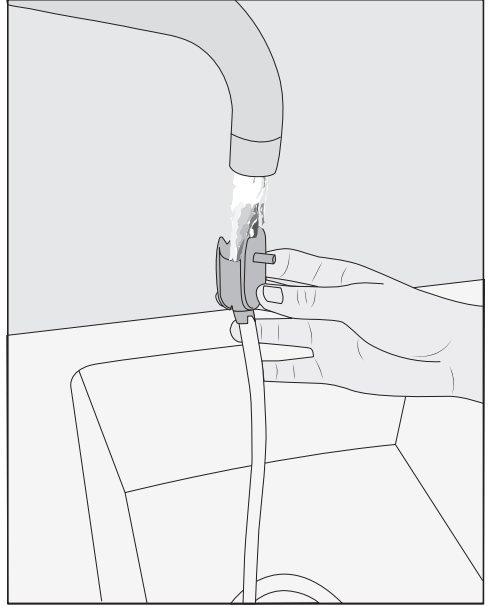
Risk för skador på silikonpluggen  
Ta alltid ut silikonpluggen innan du  
rengör spolventilens stomme med en  
rengöringsborste eller liknande.



- Rengör spolventilens stomme med rengöringsborsten under rinnande vatten för att avlägsna mjölkrester.



- Rengör även slanganslutningarna i spolventilens stomme: Sätt in rengöringsborsten i båda öppningarna och rör borsten fram- och tillbaka.



- Skölj mjölkledningen och spolventilens stomme under rinnande vatten.
- Rengör alla delarna i diskmaskinen.

**Tips!** Alternativt kan du lägga enskilda delar i blöt över natten i vatten blandat med diskmedel. Skölj sedan av delarna under rinnande vatten.

- Sätt ihop spolventilen igen.

## Rengöra mjölkklansen

Rengör mjölkklansen dagligen.

- Skölj mjölkklansen ordentligt under rinnande vatten.
- Dra loss förbindelsedelen från det rostfria röret.
- Rengör de enskilda delarna i diskmaskinen.

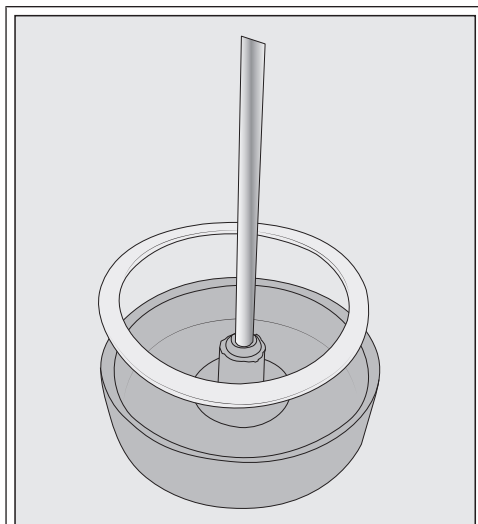
## Rengöring och skötsel

**Tips!** Alternativt kan du lägga enskilda delar i blöt över natten i vatten blandat med diskmedel. Skölj sedan av delarna under rinnande vatten.

### Rengöra mjölkbehållaren

Diska mjölkbehållaren dagligen i diskmaskin eller för hand med varmt vatten och lite handdiskmedel.

- Skruva loss locket från mjölkbehållarens glas och ta loss det rostfria röret.
- Lägg alla mjölkbehållarens delar i diskmaskinen.



Om det behövs kan du ta ut förbindelseleden och tätningringen ur mjölkbehållarens lock. När du har tagit ut det rostfria röret kan du enkelt trycka ut förbindelseleden från insidan av mjölkbehållarens lock. Rengör de enskilda delarna i diskmaskinen.

### Bönbehållare och kaffepulverbehållare

**!** Det finns risk för att du gör dig illa på kvarnen!

Dra ur kontakten för att bryta strömmen till kaffemaskinen innan du gör rent bönbehållaren.

Kaffeböner innehåller fetter som kan bilda avlagringar på väggarna till bönbehållaren och förhindra att bönorna åker ner i kvarnen som de ska. Rengör därför regelbundet bönbehållaren med en mjuk trasa.

- Öppna behållaren för böner.
- Ta ur de kaffeböner som finns kvar.
- Rengör bönbehållaren med en torr och mjuk trasa.

Nu kan du fylla på bönbehållaren med kaffeböner igen.

Rengör också pulverbehållaren om det behövs.

- Öppna pulverbehållaren och ta bort pulverrester.

**Tips!** Använd en dammsugare för att få ut alla kafferester ur bönbehållaren och pulverbehållaren.

### Rengöra höljet

Ytorna kan missfärgas eller förändras om de kommer i kontakt med olämpliga rengöringsmedel eller om smuts får gro fast.

Det bästa är att alltid ta bort smuts på höljet direkt.

Se till att eventuellt stänk från avkalkningen torkas bort direkt.


- Stäng av kaffemaskinen.
- Rengör framsidan med en ren trasa, diskmedel och varmt vatten. Torka sedan av alla delar med en mjuk trasa.

**Tips!** Tips: Du kan också rengöra fronten med Mielees mikrofibertrasa.

## Välja menyn “Skötsel”

I menyn Skötsel hittar du skötselprogrammen. Genomför skötselprogrammet när displayen uppmanar dig att göra detta.

**Tips!** För att inte behöva tömma uppsamlingskärlet så ofta och för att samla upp stänkvatten, så kan du ställa ett kärl under tappen.

- Tryck på .
- Välj Skötsel och bekräfta med OK.

Du kan nu välja ett skötselprogram.


## Spola igenom maskinen

När du har berett en kaffedryck, spolas kaffemaskinens ledningar före avstängning.

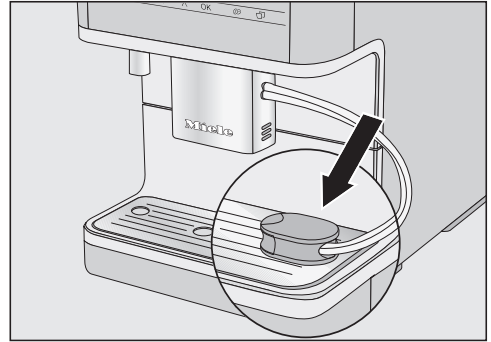
Du kan också starta Spola igenom maskinen manuellt.

## Spola igenom mjölkledningen

Om du inte har gjort någon kaffe med mjölk på en längre tid så spola igenom mjölkledningen innan du gör den första koppen.

- Tryck på .
- Välj Skötsel | Spola igenom mjölkledningen och bekräfta med OK.

I displayen visas meddelandet Sätt mjölkledningen i uppsamlings-kärlet.



- Sätt fast spolventilen i öppningen till höger i uppsamlingskärlet och bekräfta med OK.

Mjölkledningen spolas igenom.

## Rengöra mjölkledningen (skötselprogram)

Skötselprogrammet Rengör mjölkledningen tar cirka 15 minuter.

För skötselprogrammet behöver du en påse rengöringsmedel för mjölkledningar.


- Tryck på .
- Välj Skötsel | Rengör mjölkledningen.

Rengöringen kan inte avbrytas. Den måste genomföras helt.

- Bekräfta med OK.

Processen startar.

- Följ anvisningarna i displayen.

I displayen visas Fyll på vattenbehållaren med rengöringsmedel och ljummet vatten upp till rengöringsmarkeringen  och sätt in den. Stäng luckan..

# Rengöring och skötsel

## Förbereda rengöringsmedlet

För en så effektiv rengöring som möjligt rekommenderar vi att du använder Miele's rengöringsmedel för mjölkledning. Rengöringsmedlet har utvecklats speciellt för Miele's kaffemaskiner och förhindrar skador på kaffemaskinen orsakade av olämpliga medel.

Du kan beställa och köpa rengöringsmedlet för mjölkledning hos Miele's återförsäljare, hos Miele's reservdelsavdelning och i Miele's online-shop.

- Sätt en påse rengöringsmedel för mjölkledning i ett kärl och häll i 300 ml ljummet vatten. Rör om med en sked tills rengöringspulvret har löst upp sig helt.
- Ta ut och töm vattenbehållaren.
- Häll den förberedda rengöringslösningen i vattenbehållaren. Sätt in vattenbehållaren.
- Följ instruktionerna i displayen.
- När displayen visar en uppmaning om detta sköljer du ur vattenbehållaren noggrant med rent vatten. Se till att det **inte** finns några rester av rengöringsmedel kvar i vattenbehållaren. Fyll vattenbehållaren med vatten.

Rengöringen är avslutad när dryckesmenyn visas i displayen.

## Avfetta bryggenheten och gör rent insidan

Beroende på fetthalten i den använda kaffesorten kan bryggenheten bli igensatt mer eller mindre snabbt. För aromatiska kaffedrycker och en fungerande kaffemaskin måste bryggenheten regelbundet fettas av.

För en så effektiv rengöring som möjligt rekommenderar vi att du använder Miele's rengöringstabletter. Rengöringstabletterna för avfettning av bryggenheten har utvecklats speciellt för Miele's kaffemaskiner och förhindrar följdskador.

Du kan beställa och köpa rengöringstabletterna hos Miele's återförsäljare, hos Miele's reservdelsavdelning och i Miele's online-shop.

Skötselprogrammet "Avfetta bryggenheten" tar cirka 10 minuter.


Du behöver en rengöringstablett för skötselprogrammet.

Efter 200 beredningar visar displayen ett meddelande om avfettning av bryggenheten.

- Bekräfta meddelandet med **OK**.

Detta meddelande visas tills bryggenheten har blivit avfettad.

## Avfetta bryggenheten

- Tryck på touchknappen .
- Välj Skötsel | Avfetta bryggenheten.

Rengöringen kan inte avbrytas. Den måste genomföras helt.

- Bekräfta med **OK**.

Skötselprogrammet startas.

- Följ anvisningarna i displayen.

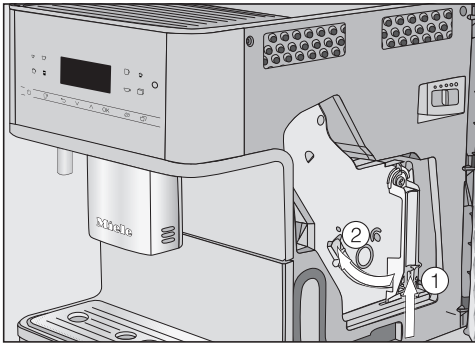
## **Avfetta bryggenheten och göra rent insidan**

Rengör bryggenheten endast **för hand** med varmt vatten och **utan rengöringsmedel**. De rörliga delarna i bryggenheten är infettade. Rengöringsmedel kan ta bort fett.

För en så bra kaffesmak som möjligt och för att förhindra att bakterier bildas ska bryggenheten göras rent en gång i veckan.

I displayen visas Skölj ur bryggenheten och rengör insidan.

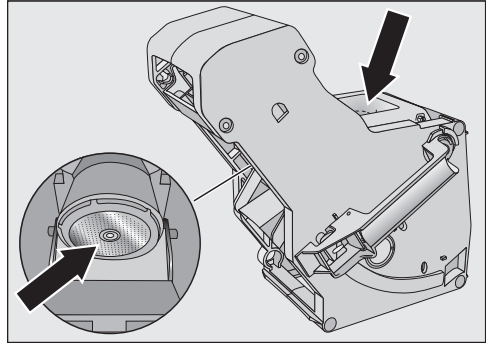
- Öppna luckan.



- Håll knappen nertill på bryggenhetens handtag ① intryckt och vrid handtaget åt vänster ②.
- Dra nu försiktigt ut bryggenheten.

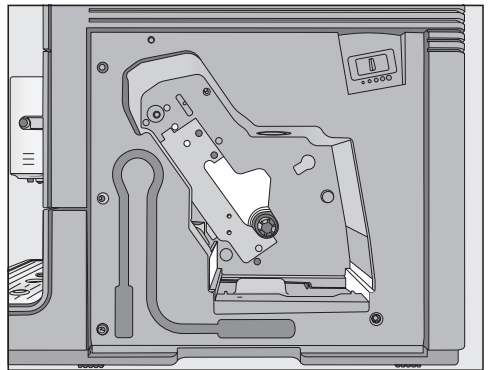
Ändra **inte** handtagets position på bryggenheten när den dragits ut.

- Rengör bryggenheten **för hand under rinnande varmt vatten** utan rengöringsmedel.



- Skrapa bort kafferesterna från filtret i bryggenheten.
- Torka av tratten så att det inte blir något kaffepulver kvar i den som kan klibba vid nästa kaffeberedning.

Tänk på att regelbundet torka bort fuktiga pulverrester för att undvika att det bildas mögel.



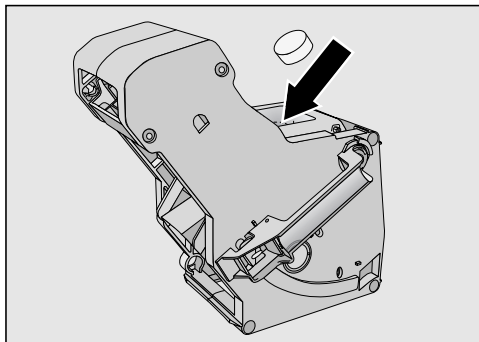
- Rengör kaffemaskinens insida. Se till att områdena som är ljusmarkerade på bilden görs rent särskilt ordentligt.

**Tips!** Ta bort torra rester av kaffepulver med en dammsugare.

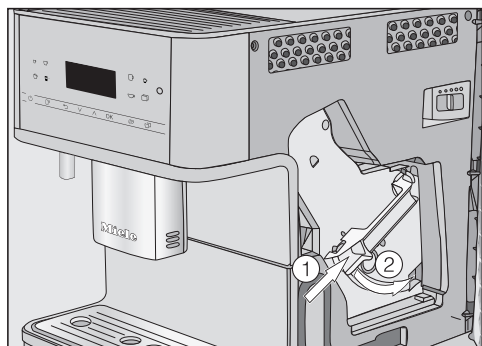
# Rengöring och skötsel

## Lägga i rengöringstablett i bryggenheten

I displayen visas: Sätt in bryggenheten med tablett.



- Lägg rengöringstabletten upptill i bryggenheten (pil).
- Skjut in bryggenheten med rengöringstabletten i rakt i kaffemaskinen.



- Tryck på knappen nertill på bryggenhetens handtag ① och vrid det åt höger ②.
- Stäng luckan.
- Följ instruktionerna i displayen.

Rengöringen är avslutad när dryckesmenyn visas i displayen.

## Avkalka kaffemaskinen

Skaderisk av stänkande avkalkningslösning.

Känsliga ytor och/eller golv av naturmaterial kan skadas.

Avlägsna genast eventuellt stänk.

Kaffemaskinen kalkas igen vid användning. Hur snabbt maskinen kalkar igen beror på vattnets hårdhetsgrad. Kalkrester måste regelbundet avlägsnas.

Maskinen leder dig genom avkalkningsprocessen. I displayen visas olika meddelanden om vad du ska göra, till exempel tömma uppsamlingskärlet, fylla på vattenbehållaren och så vidare.

Avkalkningen **måste** göras och tar ungefär 15 minuter.

Du behöver en avkalkningstablett för avkalkningen.

Du får ett meddelande i displayen när det börjar bli dags att avkalka kaffemaskinen. Kaffemaskinen visar det kvarstående antalet beredningar till nästa avkalkning.

- Bekräfta meddelandet med OK.

När det inte längre är några beredningar kvar till avkalkning, blockeras kaffemaskinen.

Om du inte vill avkalka kaffemaskinen just då, stänger du av den. Först efter avkalkningen kan du göra en dryck igen.

I displayen visas meddelandet Avkalka maskinen.

Rengöringen kan inte avbrytas. Den måste genomföras helt.



- Bekräfta med OK.

Processen startar.

- Följ anvisningarna i displayen.

Om drifttemperaturen är för hög för avkalkningsprocessen, så kyls kaffemaskinen ner. Under avkylningsfasen visas inget speciellt meddelande i displayen.

När Fyll vattenbehållaren med avkalkningsmedel och ljummet vatten upp till avkalkningsmarkeringen  $\text{S}$  och sätt in den. Stäng luckan. visas i displayen gör du som följer.

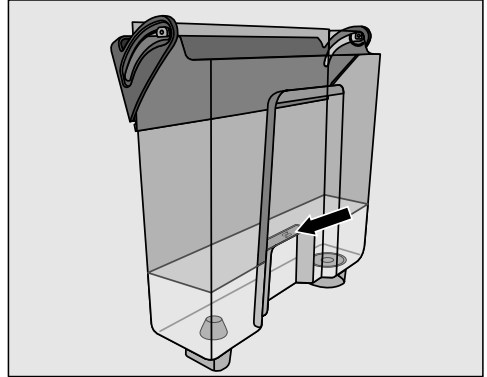
## Förbereda avkalkningslösning

För ett så bra avkalkningsresultat som möjligt rekommenderar vi att du använder Miele's avkalkningstabletter. De har utvecklats speciellt för Miele's kaffemaskiner.

Andra avkalkningsmedel, som förutom citronsyra också innehåller andra syror och/eller som kan innehålla till exempel klorider kan skada produkt- en. Dessutom kan det hända att resultatet inte blir optimalt om avkalkningslösningens koncentration inte är korrekt.

Du kan beställa och köpa avkalkningstabletterna hos Miele's återförsäljare, hos Miele's reservdelsavdelning och i Miele's online-shop.

Du behöver **en** avkalkningstablett till avkalkningen.



- Läg **1** avkalkningstablett i vattnet.
- Fyll på vattenbehållaren upp till markeringen  $\text{S}$  med ljummet vatten.

Följ blandningsanvisningen på förpackningen till avkalkningstabletterna. Det är viktigt att du fyller vattenbehållaren precis till markeringen. Avkalkningen avbryts annars för tidigt.

## Avkalka kaffemaskinen

- Sätt in vattenbehållaren igen.
- Följ instruktionerna i displayen.

När Fyll på vattenbehållaren upp till avkalkningsmarkeringen  $\text{S}$  och sätt in den. Stäng luckan visas i displayen:

- Skölj ur vattenbehållaren noggrant med rent vatten. Se till att det **inte finns några** rester kvar av avkalkningsmedel i vattenbehållaren. Fyll på med färskt dricksvatten i vattenbehållaren till markeringen  $\text{S}$ .

Avkalkningen är avslutad när dryckesmenyn visas i displayen.

## Hur du klarar av mindre fel själv

Du kan själv åtgärda de flesta fel och störningar som uppstår vid daglig användning av din produkt. I många fall kan du då spara tid och kostnader eftersom du inte behöver kontakta Miele service.

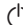
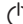
Nedanstående tabeller är till hjälp för att hitta orsaken till ett fel och åtgärda det.

### Meddelanden i displayen


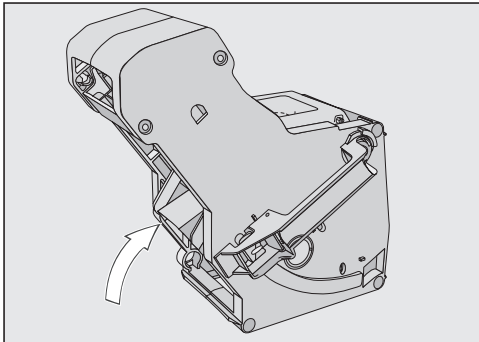
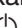
Felmeddelanden måste bekräftas med **OK**. Även om störningen är åtgärdad kan alltså meddelandet visas i displayen.

Följ instruktionerna i displayen för att åtgärda störningen.

Om felmeddelandet visas igen, kontakta Miele service.

Problem	Orsak och åtgärd
<b>F1, F2, F80, F82</b>	Det föreligger ett fel. ■ Stäng av kaffemaskinen med knappen På/Av  . Vänta cirka en timme innan du startar maskinen igen.
<b>F41, F42, F74, F77, F235, F236</b>	Det föreligger ett fel. ■ Stäng av kaffemaskinen med knappen På/Av  . Vänta cirka 2 minuter innan du startar maskinen igen.
<b>F10, F17</b>	Inget eller bara lite vatten tas upp. ■ Ta ur vattenbehållaren. Fyll på färskt dricksvatten och sätt in vattenbehållaren. ■ Ta ut och rengör vattenbehållarens filter (se avsnittet "Rengöring och skötsel – Ta ut och rengöra filtret till vattenbehållaren").

## Hur du klarar av mindre fel själv





Problem	Orsak och åtgärd
<p><b>F73 eller</b> Kontrollera bryggenheten</p>	<p>Bryggenheten kan inte placeras i grundpositionen.</p> <ul style="list-style-type: none"><li>■ Starta kaffemaskinen med knappen På/Av .</li><li>■ Dra ut kaffemaskinens stickpropp ur vägguttaget. Vänta två minuter innan du sätter in stickproppen igen.</li><li>■ Ta ut bryggenheten och rengör den under rinnande vatten.</li></ul>  <ul style="list-style-type: none"><li>■ Skjut in bryggenhetens sumputkast i grundposition.</li><li>■ Sätt inte in bryggenheten. Stäng luckan och starta kaffemaskinen med knappen På/Av .</li></ul> <p>Bryggenhetens motor initialiseras och placeras i grundposition.</p> <ul style="list-style-type: none"><li>■ Om meddelandet Sätt in bryggenheten visas så sätter du in bryggenheten i kaffemaskinen igen. Stäng luckan.</li></ul>

## Hur du klarar av mindre fel själv



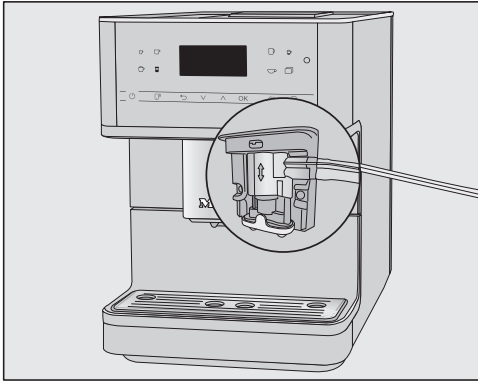
Problem	Orsak och åtgärd
För stor mängd kaffepulver	<p>Det är för mycket kaffepulver i pulverbehållaren. Om det är mer än 12 g (två strukna kaffeskopor) med kaffepulver i behållaren så kan bryggenheten inte pressa pulvret. Kaffepulvret töms i sumpbehållaren och i displayen visas ett felmeddelande.</p> <ul style="list-style-type: none"><li>■ Stäng av kaffemaskinen med knappen På/Av ☺.</li><li>■ Ta ur och rengör bryggenheten för hand (se avsnittet “Rengöring och skötsel – Bryggenhet”).</li><li>■ Ta bort kaffepulvret med till exempel en dammsugare.</li><li>■ Håll <b>maximalt 12 g</b> kaffepulver i pulverbehållaren.</li></ul>
	<p>Det är för mycket kaffepulver i pulverbehållaren. Vissa kaffesorter ger ett kaffepulver med mycket volym. Oftast är då malgraden inställd på grov och malmängden på maximalt.</p> <ul style="list-style-type: none"><li>■ Ställ in en finare malgrad.</li><li>■ Välj en mindre malmängd.</li></ul> <p>Om kaffet fortfarande inte smakar gott, så kan du prova en annan bönsort.</p>

# Hur du klarar av mindre fel själv

## Kaffemaskinen betar sig inte som den ska

Problem	Orsak och åtgärd
<b>Displayen förblir släckt när kaffemaskinen startas med knappen På/Av .</b>	Du tryckte inte tillräckligt länge på knappen På/Av  ■ Tryck på På/Av  i minst 3 sekunder.
	Stickproppen sitter inte ordentligt i vägguttaget. ■ Sätt i stickproppen i vägguttaget.
	Säkringen till huvudströmmen har gått eftersom kaffemaskinen, huvudströmmen eller någon annan maskin är trasig. ■ Dra ut kaffemaskinens stickpropp ur vägguttaget. ■ Ring en elektriker eller Miele service.
<b>Kaffemaskinen stängs plötsligt av.</b>	Avstängningstiden som programmerats vid leverans (20 minuter) eller den avstängningstid som du programmerat har löpt ut. ■ Vid behov ställer du in avstängningstiden på nytt (se avsnittet "Inställningar", avsnitt "Timer").
	Stickproppen sitter inte ordentligt i vägguttaget. ■ Sätt i stickproppen i vägguttaget.
<b>Touchknapparna reagerar inte och kaffemaskinen kan inte användas.</b>	Det föreligger ett fel. ■ Bryt strömmen till kaffemaskinen antingen genom att dra ur stickproppen eller skruva ur säkringen.
<b>Det är svårt att se något på displayen.</b>	Ljusstyrkan är för lågt inställd. ■ Ändra inställningen (se avsnittet "Inställningar").
Fyll på vattenbehållaren och sätt in den <b>visas trots att vattenbehållaren är fylld och isatt.</b>	Vattenbehållaren är inte korrekt insatt i kaffemaskinen. ■ Ta ut vattenbehållaren och sätt i den på nytt. ■ Ta ut och rengör vattenbehållarens filter (se avsnittet "Rengöring och skötsel – Ta ut och rengöra filtret till vattenbehållaren").
	Vid avkalkning fylldes inte vattenbehållaren rätt och sattes inte in korrekt. ■ Häll i vatten till avkalkningsmarkeringen  och starta avkalkningen på nytt.

## Hur du klarar av mindre fel själv

Problem	Orsak och åtgärd
<p><b>Efter start visas</b> Fyll på vattenbehållaren och sätt in den <b>trots att behållaren är fylld och insatt. Kaffemaskinen spolas inte.</b></p>	<p>Kaffemaskinen är igenkalkad.</p> <ul style="list-style-type: none"><li>■ Starta kaffemaskinen med knappen På/Av . Vänta cirka en timme.</li><li>■ Starta maskinen igen. När Uppvärmningsfas visas så trycker du på touchknappen  och väljer Avkalka maskinen.</li><li>■ Avkalka kaffemaskinen.</li></ul>
<p><b>Efter start av kaffemaskinen visas</b> Töm uppsamlingskärlet och sumpbehållaren <b>fast båda redan har tömts.</b></p>	<p>Detta är inget fel. När uppsamlingskärlet och sumpbehållaren töms efter att kaffemaskinen har stängts av, så återställs den interna räknaren. Då visas meddelandet Töm uppsamlingskärlet och sumpbehållaren i displayen, även om uppsamlingskärlet och/eller sumpbehållaren inte är helt fyllda.</p>
<p><b>Det kommer varken ut mjölk eller mjölkskum ur tappen.</b></p>	<p>Mjölkkledningen har anslutits felaktigt till tappen.</p>  <p>Den sömliknande delen på mjölkkledningen, central-tappen och spolventilen underlättar ihopbyggnaden.</p> <ul style="list-style-type: none"><li>■ Kontrollera att mjölkkledningen har anslutits korrekt till tappen.</li></ul> <p>Mjölkkledningen är igensatt.</p> <ul style="list-style-type: none"><li>■ Rengör tappen och mjölkkledningen ordentligt med borsten.</li></ul>

## Hur du klarar av mindre fel själv

Problem	Orsak och åtgärd
<p><b>Displayen visar</b> Töm uppsamlingskärlet och sumpbehållaren, <b>trots att uppsamlingskärlet har tömts.</b></p>	<p>Detta är inget fel. Uppsamlingskärlet har inte tagits ut helt och/eller sattes tillbaka för snabbt.</p>
<p>Sätt in uppsamlingskärlet och sumpbehållaren <b>visas även om båda har satts in.</b></p>	<p>Uppsamlingskärlet är inte korrekt isatt.</p> <ul style="list-style-type: none"> <li>■ Töm uppsamlingskärlet och sumpbehållaren. Sätt sedan ihop alla delar igen och skjut in uppsamlingskärlet tills det tar stopp, i kaffemaskinen igen.</li> </ul>
<p><b>Sumpbehållaren är för full även om uppsamlingskärlet och sumpbehållaren har tömts efter varje uppmaning i displayen.</b></p>	<p>Troligen har uppsamlingskärlet dragits ut utan att sumpbehållaren tömts.</p> <p>När uppsamlingskärlet dras ut nollställs den interna räknaren för tömning av sumpbehållaren.</p> <ul style="list-style-type: none"> <li>■ När du drar ut uppsamlingskärlet så tömmer du alltid sumpbehållaren.</li> </ul> <p>Vissa bönsorter ger ett kaffepulver med mycket volym under malning och därmed pressas större delar sump.</p> <ul style="list-style-type: none"> <li>■ Anpassa malmängden efter malgraden vid behov.</li> <li>■ Töm sumpbehållaren oftare än vad som anges i displayen.</li> </ul>
<p><b>Även om bönbehållaren är fylld visas meddelandet</b> Fyll på bönbehållaren.</p>	<p>Detta är inget fel.</p> <ul style="list-style-type: none"> <li>■ Bekräfta meddelandet med <i>OK</i>.</li> </ul> <p>Det åker inte ner tillräckligt med kaffeböner i kvarnen. Använder du en mörkare rostning? Väldigt mörkt rostade kaffeböner är ofta oljiga. De här fetterna kan skapa avlagringar på väggarna i bönbehållaren och därmed hindra att bönorna åker ner i kvarnen som de ska.</p> <ul style="list-style-type: none"> <li>■ Prova att göra en kaffedryck och kontrollera om kaffebönorna åker ner från bönbehållaren.</li> <li>■ Rengör bönbehållaren oftare om du använder mörkare och oljigare kafferostningar.</li> </ul> <p>Prova eventuellt en annan kaffesort som är mindre oljig.</p>
<p><b>Kaffemaskinen spolas inte igenom när den kopplas in.</b></p>	<p>Detta är inget fel.</p> <p>Om kaffemaskinen redan har drifttemperatur spolas inte ledningarna igenom när den startas.</p>

## Hur du klarar av mindre fel själv

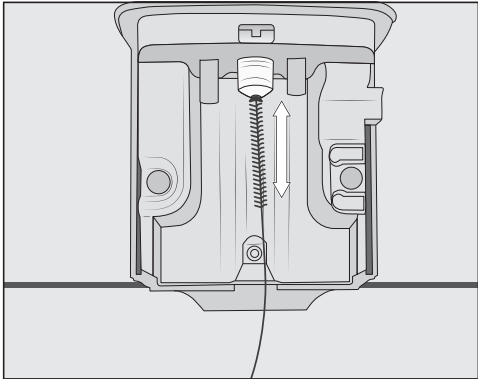
Problem	Orsak och åtgärd
<b>Bryggningen av kaffespecialiteter avbryts flera gånger om och meddelandet</b> Fyll på bönbehållaren <b>visas</b> .	<p>Detta är inget fel. Bryggheten känner inte av kaffepulvret. Vissa kaffesorter ger ett kaffepulver med låg volym när det mals. Oftast är då malgraden inställd på fin och malmängden på minimal.</p> <ul style="list-style-type: none"><li>■ Bekräfta meddelandet med <i>OK</i>.</li></ul> <p>Om kaffet är för starkt eller smakar för bittert så kan du prova en annan kaffesort.</p> <p>Om meddelandet visas på alla kaffespecialiteter:</p> <ul style="list-style-type: none"><li>■ Ställ in en grövre malgrad (se avsnittet “Ställa in malgrad”).</li><li>■ Välj en högre malmängd.</li></ul> <p>Ta hänsyn till eventuellt ändrade kaffespecialiteter i “Profiler”.</p> <p>Om meddelandet bara visas när du gör vissa kaffespecialiteter:</p> <ul style="list-style-type: none"><li>■ Kontrollera inställningarna för malmängd för just denna kaffespecialitet (se avsnittet “Malmängd”). Välj en högre malmängd.</li><li>■ Eventuellt kan du också ställa in malgraden lite grövre.</li></ul>
<b>Avkalkningen startades av misstag.</b>	<p>Avkalkningen kan inte avbrytas efter det att du har tryckt på <i>OK</i>.</p> <p>Avkalkningen måste genomföras helt. Det är en säkerhetsinställning för att kaffemaskinen ska bli helt avkalkad. Detta är väldigt viktigt för att kaffemaskinen ska hålla länge och fungera bra.</p> <ul style="list-style-type: none"><li>■ Avkalka kaffemaskinen (se avsnittet “Avkalka kaffemaskinen”).</li></ul>



## Hur du klarar av mindre fel själv

Problem	Orsak och åtgärd
<b>Från centraltappen kommer inget kaffe. Eller kaffet kommer bara ur en av dysorna.</b>	<p>Tappen är igensatt.</p> <ul style="list-style-type: none"><li>■ Spola kaffeledningarna (se avsnittet “Rengöring och skötsel”, avsnitt “Spola igenom kaffemaskinen”).</li></ul> <p>Kommer det fortfarande inget kaffe eller rinner det bara ut från ena sidan av centraltappen?</p> <ul style="list-style-type: none"><li>■ Plocka isär centraltappen och rengör alla delar noggrant. Använd den medföljande rengöringsborsten för svårtillgängliga ställen.</li><li>■ Se till att alla delar sätts ihop rätt.</li></ul>
	<p>Bryggenheten är igensatt.</p> <ul style="list-style-type: none"><li>■ Avfetta bryggenheten (se avsnittet “Rengöring och skötsel – Avfetta bryggenheten och rengör insidan”).</li></ul>

## Hur du klarar av mindre fel själv

Problem	Orsak och åtgärd
<b>Mjölken sprutar och skvätter vid tappen. Under beredningen hörs svischande ljud. Trots att mjölkskum ska beredas, rinner bara varm mjölk ut ur tappen.</b>	<p>Mjölkledningen har inte monterats korrekt.</p> <ul style="list-style-type: none"><li>■ Beakta sömmen på dubbelslangen när du sätter in mjölkledningen på centraltappen.</li><li>■ Om du har dragit av mjölkledningen från spolventilen: Dubbelslangen har olika diametrar. Se till att alla delar sätts ihop rätt.</li></ul>
	<p>Temperaturen på mjölken som används är för hög. Bra mjölkskum kan endast göras med kall mjölk (&lt; 10 °C).</p> <ul style="list-style-type: none"><li>■ Kontrollera temperaturen på mjölken.</li></ul>
	<p>Tappen är inte korrekt monterad och drar luft. Eller så är tapparna igensatta.</p> <ul style="list-style-type: none"><li>■ Kontrollera om tappen är rätt ihopsatt. Se till att alla delar sitter ihop ordentligt.</li><li>■ Rengör centraltappen. "Knåda" tappdysorna under rinnande vatten för att lösa upp smuts.</li></ul>
	<p>Mjölkledningen, anslutningsdelarna eller röret till mjölkbehållaren respektive mjölkklansen är igensatta.</p> <ul style="list-style-type: none"><li>■ Gör försiktigt rent delarna med diskborsten.</li></ul>
	<p>Ångmunstycket på centraltappen är igensatt.</p>  <ul style="list-style-type: none"><li>■ Rengör ångmunstycket med diskborsten (se bild).</li></ul>

## Hur du klarar av mindre fel själv

Problem	Orsak och åtgärd
<b>Det är kaffepulver på locket till uppsamlingskärlet och inuti bryggenheten.</b>	Detta är inget fel. Bryggenheten rör sig lite under bryggning och då kan lite kaffepulver ramla bredvid. Bönsort, malgrad och malmängd påverkar mängden. Viktigt! Gör rent insidan på bryggenheten regelbundet för att undvika mögel och bakterier. Kontrollera om den inställda malmängden eventuellt är för liten.
<b>Displayen lyser men kaffemaskinen värms inte upp och bereder inga drycker. Det går inte att stänga av kaffemaskinen.</b>	Demoläget har aktiverats för att kunna visa upp kaffemaskinen hos återförsäljare eller i en utställningsmonter. ■ Avaktivera demoläget.

# Hur du klarar av mindre fel själv

## Otillfredsställande resultat

Problem	Orsak och åtgärd
<b>Kaffet är inte tillräckligt varmt.</b>	Koppen är inte förvärmad. Ju mindre och tjockare koppen är, desto viktigare är det att förvärma den. ■ Förvärm koppen, till exempel med koppvärmaren (beroende på modell).
	Bryggtemperaturen är för låg. ■ Ställ in en högre bryggtemperatur.
	Bryggenhetens filter är igensatta. ■ Ta ut bryggenheten och rengör den för hand. ■ Avfetta bryggenheten.
<b>Uppvärmningstiden blir längre. Vattenmängden som rinner genom stämmer inte längre och kaffemaskinen presterar sämre. Kaffet rinner ut väldigt långsamt.</b>	Kaffemaskinen är igenkalkad. ■ Avkalka kaffemaskinen.
<b>Den utkommande mängden kaffedrycker har ändrats.</b>	Bryggenheten är igensatt. ■ Avfetta bryggenheten (se avsnittet "Rengöring och skötsel – Avfetta bryggenheten och rengör insidan").
<b>Konsistensen på mjölkskummet är inte bra.</b>	Mjölktemperaturen är för hög. Bra mjölkskum kan endast göras med kall mjölk (< 10 °C). ■ Kontrollera mjölktemperaturen i mjölkbehållaren.
	Mjölkkledningen är igensatt. ■ Rengör tappen och mjölkkledningen med borsten.
<b>Högre ljud än vanligt hörs vid malning.</b>	Kaffebönorna tog slut under malningen. ■ Fyll på bönbehållaren med färska bönor.
	Mellan kaffebönorna kan det finnas främmande föremål, t.ex. plast eller stenar. ■ Stäng genast av kaffemaskinen. Kontakta Miele service.
<b>Kaffet rinner för snabbt ner i koppen.</b>	Malgraden är för grov. ■ Ställ in en finare malgrad (se avsnittet "Kaffenjutting enligt dina önskemål - Malgrad").

## Hur du klarar av mindre fel själv

Problem	Orsak och åtgärd
<b>Kaffet rinner för långsamt ner i koppen.</b>	Malgraden är för fin. ■ Ställ in en grövre malgrad (se avsnittet “Ställa in malgrad”).
	Bryggenheten är igensatt. ■ Avfetta bryggenheten (se avsnittet “Rengöring och skötsel – Avfetta bryggenheten och rengör insidan”).
<b>Det bildas ingen riktig crema på kaffet eller espresson.</b>	Malgraden är inte rätt inställd. ■ Ställ in en finare eller grövre malgrad.
	Bryggtemperaturen är för hög för just den kaffesort du använder. ■ Ställ in en lägre bryggtemperatur.
	Kaffebönorna är inte längre färska. ■ Fyll på färska kaffebönor.

# Transportera kaffemaskinen



Om du inte ska använda kaffemaskinen under en längre tid och vill transportera den längre sträckor, bör du också förbereda detta.

- Töm bönbehållaren och rengör den.
- Töm vattenbehållaren och rengör den.
- Töm allt vatten ur systemet
- Rengör uppsamlingskärl och sumpbehållare.
- Förpacka kaffemaskinen säkert.
- Rengör insidan.
- Förpacka kaffemaskinen säkert.

## Tömma ut vatten ur kaffemaskinen


Om du ska förvara kaffemaskinen under en längre tid eller transportera den, särskilt vid temperaturer under noll grader, ska du tömma allt vatten ur systemet.

Genom att tömma ut allt vatten ur systemet förebygger du vatten- och frostsador i kaffemaskinen.

- Tryck på touchknappen .
- Välj Fler | Inställningar  | Butik | Ånga.

Rengöringen kan inte avbrytas. Den måste genomföras helt.

- Välj Ja och bekräfta med OK.
- Följ anvisningarna i displayen.

 Detta är inte optimalt! Risk för bränn- och skållningssador vid taparna! Varm ånga kommer ut.

När displayen slocknar är inte längre något vatten kvar i systemet.

- Dra ur kontakten för att bryta strömmen till kaffemaskinen.
- Rengör uppsamlingskärlet och sumpbehållaren.

## Förpacka kaffemaskinen

Förpacka kaffemaskinen endast när den är ren och helt torr. Rester av kaffepulver kan skada ytskikten. Dessutom kan rester av kaffe, mjölk och vatten bidra till att bakterier bildas.

Använd originalförpackningen och frigo-liten när du packar ner kaffemaskinen.

Lägg bruksanvisningen i kartongen så att du vet var du har den.

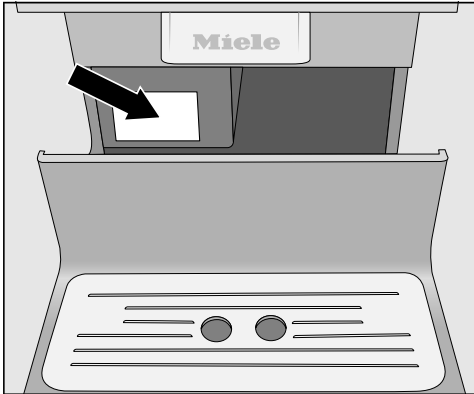
## Få hjälp vid eventuella störningar

Om det uppstår fel som du själv inte kan åtgärda, var god kontakta din Miele återförsäljare eller Miele service.

Miele service kan du boka online under [www.miele.se/service](http://www.miele.se/service).

Du hittar kontaktuppgifterna på baksidan av den här anvisningen.

Service behöver modellbeteckning och tillverkningsnummer. Båda dessa uppgifter finns på typskylten.



## Mieles garanti

Garantitiden för produkten är ett år.

Du hittar mer detaljerad information om garantivillkoren i garantihäftet.

## Tillbehör

---

Du kan beställa och köpa ytterligare tillbehör hos Miele's återförsäljare, hos Miele's reservdelsavdelning och i Miele's online-shop.

### Medföljande tillbehör

- **Startset "Miele skötselprodukter"**  
Beroende på modell medföljer olika rengöringsprodukter.
- **Rengöringsborste**  
t. ex. för att rengöra mjölkledningen
- **Mjölklans**  
för beredelse av mjölk direkt ur förpackningen
- **Mjölkbhållare med lock**  
för förvaring av och beredning av mjölk (finns beroende på modell)


### Extra tillbehör

Passande till kaffemaskinen finns flera olika tillbehör och skötsel- och rengöringsmedel i Miele's sortiment.

- **Mikrofibrtrasa**  
för att ta bort fingeravtryck och lättare smuts.
- **Rengöringstabletter**  
för att avfetta bryggenheten
- **Avkalkningstabletter**  
för att avkalka vattenledningarna
- **Mjölkbhållare med lock**  
för förvaring av och beredning av mjölk
- **CJ JUG kaffekanna**  
Kanna för kaffe eller te (fyllvolym 1 l)
- **Miele kaffe Black Edition "One for All"**  
perfekt lämpat för att brygga espresso, caffè crema och kaffespecialiteter med mjölk
- **Miele kaffe "Espresso"**  
perfekt lämpat för espressodrycker
- **Miele kaffe Black Edition "Caffé Crema"**  
perfekt lämpat för kaffedrycker
- **Miele kaffe "Decaf"**  
perfekt lämpat för att göra kaffespecialiteter utan koffein



### Med följande tips kan du spara energi och pengar och skona miljön:

- Använd kaffemaskinen i Ecoläge.
- Stäng av kaffemaskinen med På/Av-knappen  när du inte använder den.
- Ändra timerns inställning Avstängning efter till 20 minuter. Då stängs kaffemaskinen av 20 minuter efter den sista beredningen eller det sista knapptrycket.
- Om du bara förvärmer dina koppar lite då och då så stäng av koppvärmarren. Du kan istället förvärma kopparna med hett vatten.

# Elanslutning

---

Innan kaffemaskinen installeras måste alla anslutningsdata (spänning och frekvens) på kaffemaskinens typskylt jämföras med dem som gäller för elnätet på uppställningsplatsen.

Dessa data måste ovillkorligen överensstämma för att inga skador ska uppstå på kaffemaskinen. Fråga en elektriker om du är osäker.

Erforderliga anslutningsdata framgår av typskylten. När du drar ut uppsamlingskärlet så ser du typskylten till vänster på kaffemaskinen.

Kaffemaskinen levereras anslutningsklart för växelström 220 - 240 V 50Hz .

Anslutning får endast göras till en jordad kontakt som är installerad enligt gällande föreskrifter. Anslutningen måste utföras enligt gällande säkerhetsföreskrifter.

Säkringen måste vara på minst 10 A.

Vägguttaget bör helst sitta på en lättillgänglig plats bredvid kaffemaskinen.


Anslut inte kaffemaskinen till elnätet via grenuttag eller förlängningskabel. Dessa garanterar inte kaffemaskinens elektriska säkerhet (brandrisk).

Anslut inte kaffemaskinen till en **växelriktare**. Växelriktare används vid en autonom strömförsörjning, till exempel solpaneler. Spänningstoppar kan orsaka en säkerhetsavstängning. Elektronik- en kan ta skada.

Använd heller inte **energisparkontakter**. Energitillförseln reduceras då och kaffemaskinen blir för varm.

Om anslutningskabeln är defekt så får den endast bytas ut av en behörig fackman.

## Uppställningsanvisningar

 Risk för överhettning på grund av otillräcklig ventilation.

Om kaffemaskinen inte ventileras tillräckligt kan den överhettas.

Se till att kaffemaskinen är tillräckligt ventilerad.

Täck inte över kaffemaskinen med dukar eller liknande medan den används.

Om du placerar kaffemaskinen bakom en stängd skåplucka lagras för mycket värme och fukt när skåpluckan är stängd. Därigenom kan kaffemaskinen och/eller möbelskåpet skadas.

Stäng inte skåpluckan när kaffemaskinen är igång.

Om du ställer in kaffemaskinen i en nisch måste den ha följande mått:

Höjd	508 mm
Bredd	450 mm
Djup	555 mm

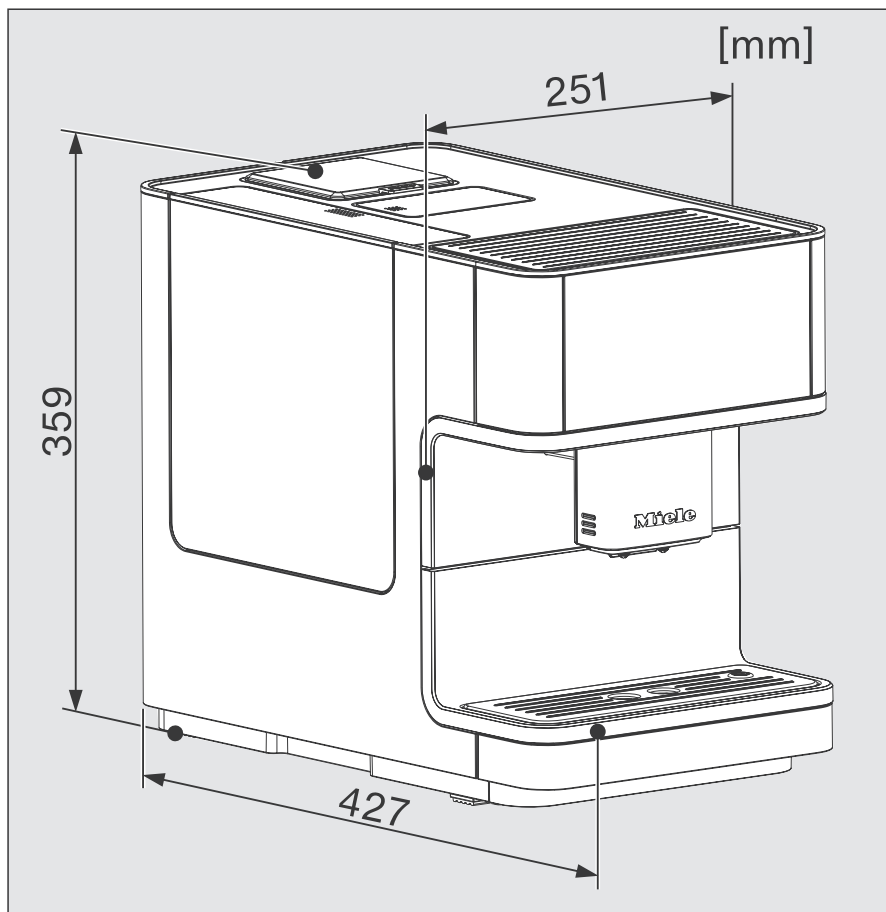
Tänk på följande vid uppställning: för att kunna ta ut bryggenheten måste du kunna öppna luckan helt.

- Placera kaffemaskinen kant i kant med nischens framkant.

Tänk på följande:

- Uppställningsplatsen ska vara torr och ha god ventilation.
- Temperaturen på uppställningsplatsen ska vara mellan +10°C och +38°C.
- Kaffemaskinen ska stå på en vågrät yta och uppställningsplatsen ska kunna tåla vatten.

## Kaffemaskinens mått



## Tekniska data

Elförbrukning i standby:	<0,1 Watt
Elförbrukning i nätverksanslutet standbyläge:	<0,5 Watt
Pumptryck:	max 15 bar
Genomströmningsvärmare:	1 rostfri kanna
Mått (B x H x D):	251 x 359 x 427 mm
Nettovikt:	9,9 kg
Kabellängd:	140 cm
Kapacitet vattenbehållare:	1,8 l
Bönbehållarens kapacitet:	cirka 300 g
Kapacitet mjölkbehållare:	0,5 l
Kapacitet uppsamlingskärl:	0,75 l
Kapacitet sumpbehållare:	max 10 skopor kaffesump
Tapp:	Höjd inställbar mellan 80-140 mm
Kvarn:	Malverk av stål
Malgrad	går att ställa in i 5 lägen
Pulverkaffe:	max 12 g
Frekvensband:	2,400–2,4835 GHz
Maximal sändningseffekt	< 100 mW

(Mjölkbehållaren ingår vid leverans för CM 6360, CM 6560.)

# Konformitetsdeklaration

---

Härmed deklarerar Miele att denna kaffemaskin uppfyller kraven i direktivet 2014/53/EU.

EU-konformitetsdeklarationens fulla text finns tillgänglig på [www.miele.se](http://www.miele.se) under "Nedladdningsbara filer" på respektive produktsida.

För bruksanvisningar, service och information går du till Produktinformation under Kundservice på [www.miele.se](http://www.miele.se) . Ange produktens namn eller serienummer.

Miele AB  
Industrivägen 20, Box 1397  
171 27 Solna

Tel 08-562 29 000

Serviceanmälan:

08-562 29 700

[www.miele.se](http://www.miele.se)

**Tyskland**

Miele & Cie. KG  
Carl-Miele-Straße 29  
33332 Gütersloh

CM 6160, CM 6360, CM 6560

sv-SE

M.-Nr. 11 619 830 / 00