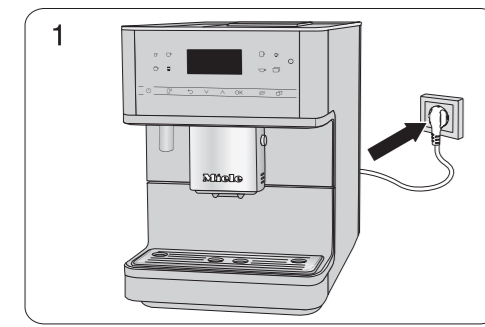
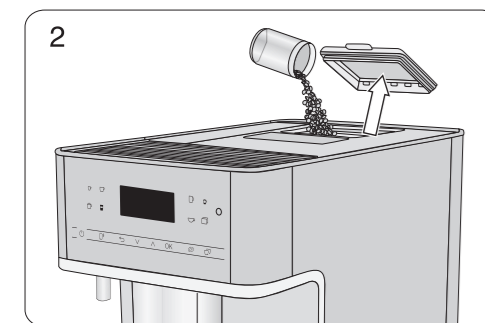
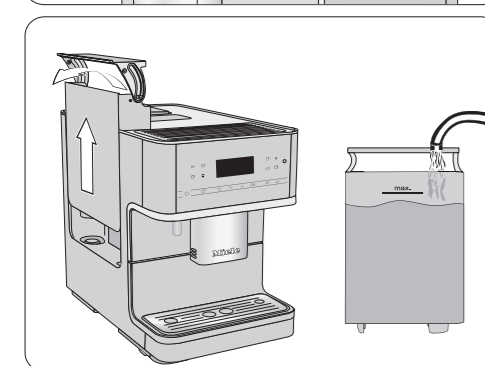
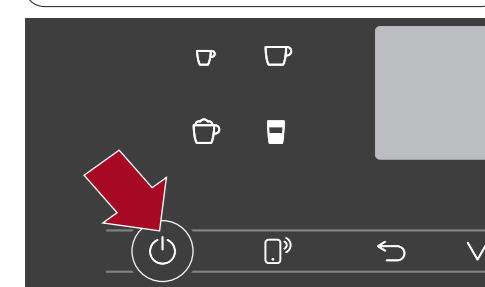


Første ibrugtagning / Ensimmäinen käyttökerta / Første igangsetting / Första gången produkten används

1


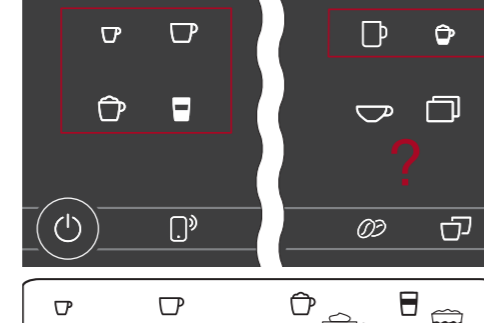
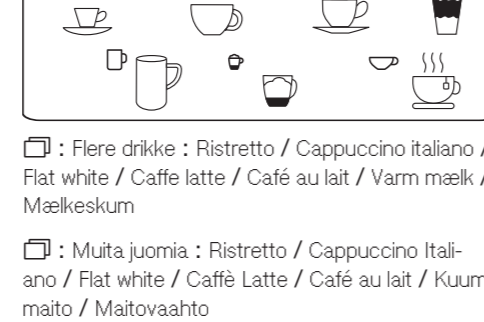
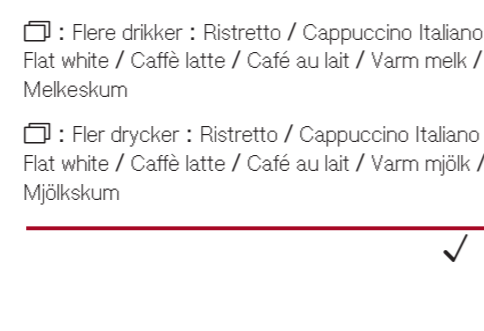
2

CM 6360, CM 6560

max. 2 cm / 0,8"

CM 6360, CM 6560

Tilberedning af drikke / Juomien valmistaminen / Tilberedning av drikker / Göra drycker

☐ : Flere drikke : Ristretto / Cappuccino italiano / Flat white / Caffè latte / Café au lait / Varm mælk / Mælkeskum

☐ : Muita juomia : Ristretto / Cappuccino Italiano / Flat white / Caffè Latte / Café au lait / Kuuma maito / Maitovahto

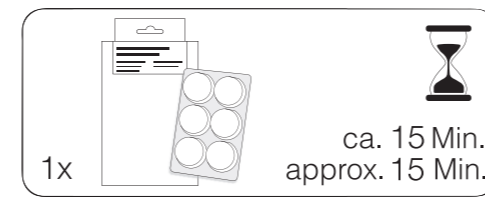
☐ : Flere drikker : Ristretto / Cappuccino Italiano / Flat white / Caffè latte / Café au lait / Varm mjölk / Mjölkskum

☐ : Flere drikke : Ristretto / Cappuccino italiano / Flat white / Caffè latte / Café au lait / Varm mælk / Mælkeskum

☐ : Muita juomia : Ristretto / Cappuccino Italiano / Flat white / Caffè Latte / Café au lait / Kuuma maito / Maitovahto

☐ : Flere drikker : Ristretto / Cappuccino Italiano / Flat white / Caffè latte / Café au lait / Varm mjölk / Mjölkskum

Maskinen afkalkes / Suorita kalkinpoisto / Avkalk maskinen / Avkalka maskinen



1x ca. 15 Min. approx. 15 Min.

Maskinen afkalkes OK

Suorita kalkinpoisto OK

Avkalk maskinen OK

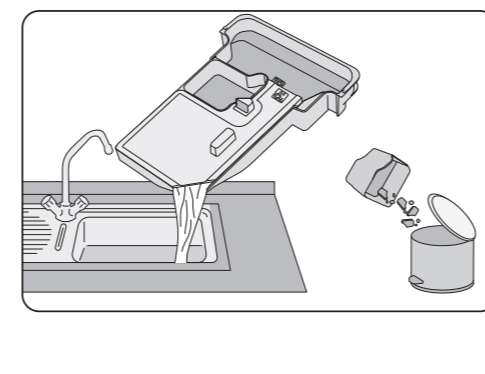
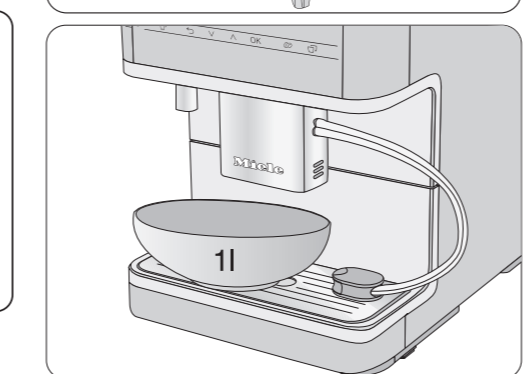
Avkalka maskinen OK

Fyld vandbeholderen med afkalkningsmiddel og lunkent vand til afkalkningsmærket S, og sæt den ind.

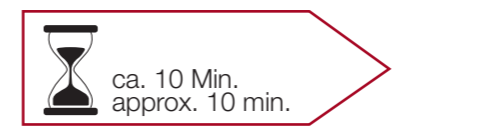
Täytä vesisäiliöön kalkinpoistoaine ja haaleaa vettä kalkinpoiston merkkiviivaan S asti ja aseta paikalleen.

Fyll vanntanken med avkalknings-middel og lunkent vann opp til avkalkingsmerket S og sett den inn

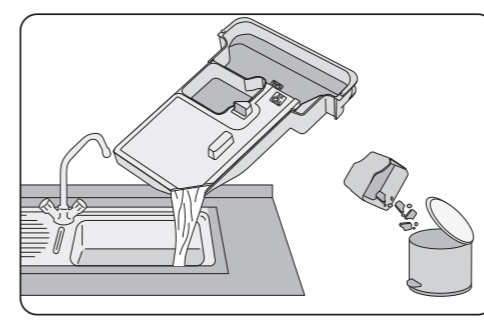
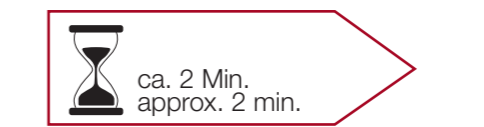
Fyll vattenbehållaren med avkalkningsmedel och ljummet vatten upp till avkalkningsmarkeringen S och sätt in den. Stäng luckan.

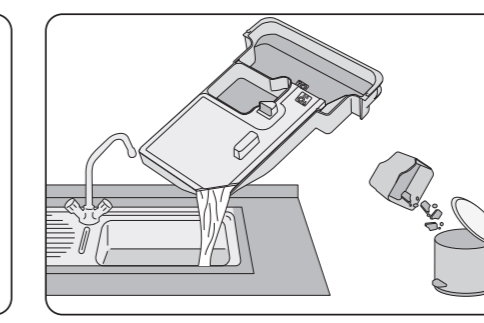
Maskinen afkalkes / Suorita kalkinpoisto / Avkalk maskinen / Avkalka maskinen



ca. 10 Min. approx. 10 min.

ca. 2 Min. approx. 2 min.

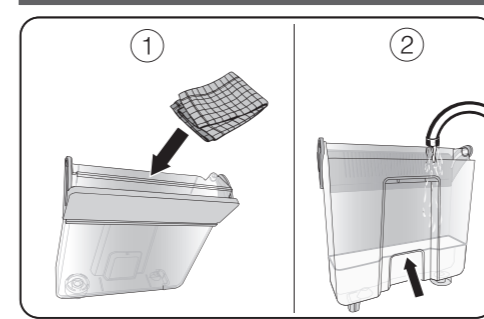



Skyl vandbeholderen, fyld den, og sæt den ind i maskinen.

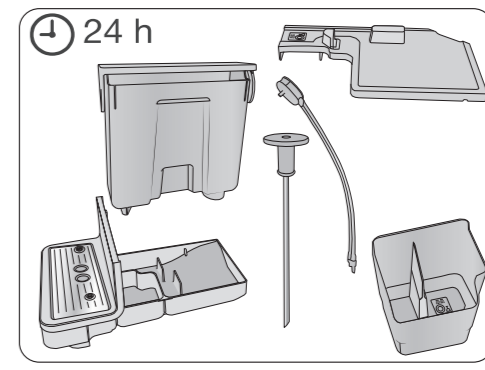
Huuhdele vesisäiliö, täytä ja aseta paikalleen.

Skyll vanntanken, fyll den og sett den inn

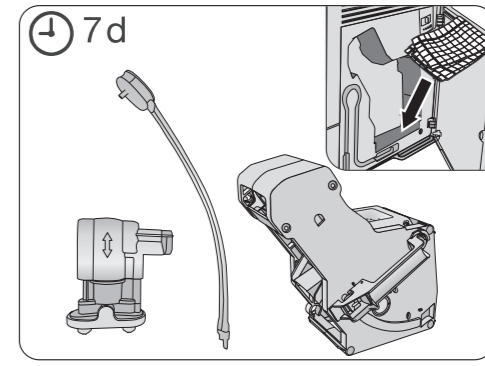
Skölj ur vattenbehållaren, fyll på den och sätt in den. Stäng luckan.

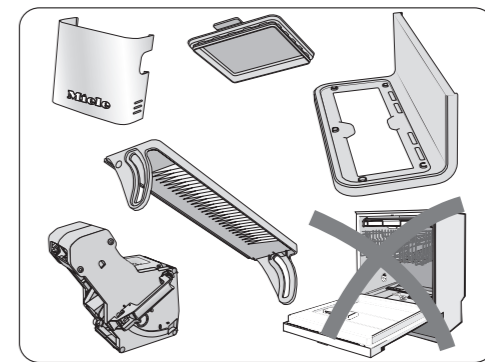
Rengøring og vedligeholdelse / Puhdistus ja hoito / Rengjøring og stell / Rengöring och skötsel



24 h



7d

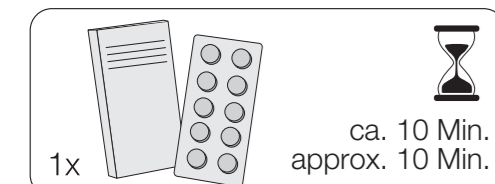


24 h

CM 6360, CM 6560

max. 55 °C

Bryggeenheden affedtes / Keitinosan rasvanpoisto / Avfett bryggeenheden / Avfetta bryggeheten

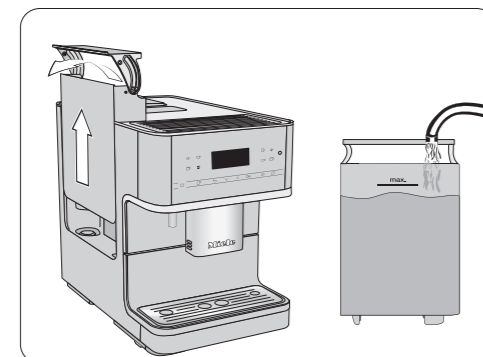
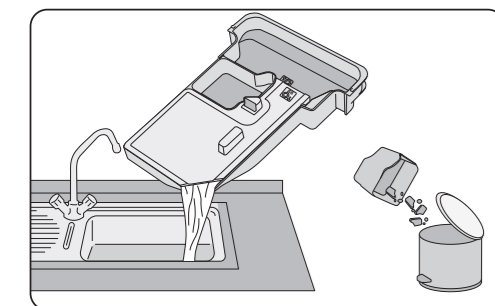
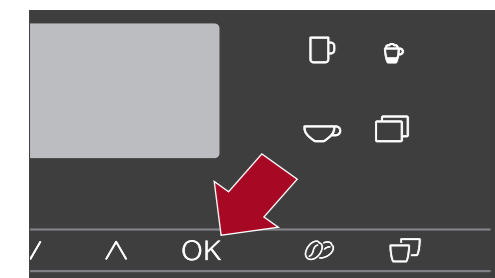


Vedligeholdelse | Bryggeenheden affedtes

Hoito | Keitinosan rasvanpoisto

Vedlikehold | Avfett bryggeenheden

Skötsel | Avfetta bryggeheten



Fjern bryggeenheden. Rengør det indvendige rum. Skyl brygge-enheden i hånden, kom en tablet i, og sæt den ind i maskinen.

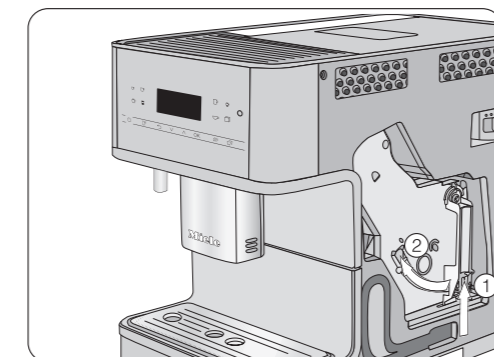
Poista keitinosä. Puhdista sisätilä. Huuhtelee keitinosä käsin, laita tabletti keitinyksikköön ja laita keitinyksikkö paikalleen.

Ta ut bryggeenheden. Rengjør maskinen innvendig. Skyll bryggeenheden for hånd, ha i en tablett og sett den inn i maskinen.

Ta ut vattenbehållaren och bryggeheten. Diska bryggeheten för hand. Rengör insidan



Bryggeenheden affedtes / Keitinosan rasvanpoisto / Avfett bryggeenheden / Avfetta bryggeheten

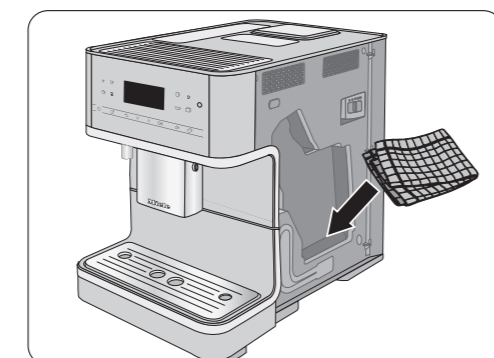
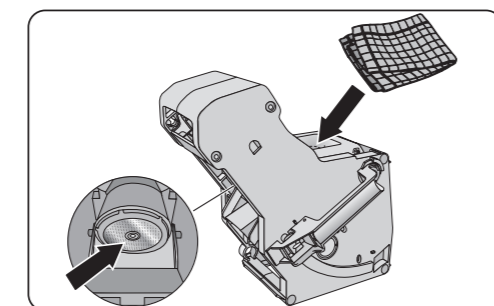
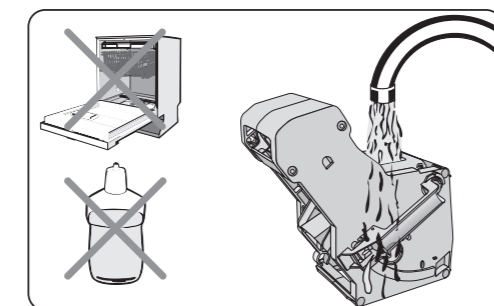


Kom en tablet i bryggeenheden, og sæt den ind

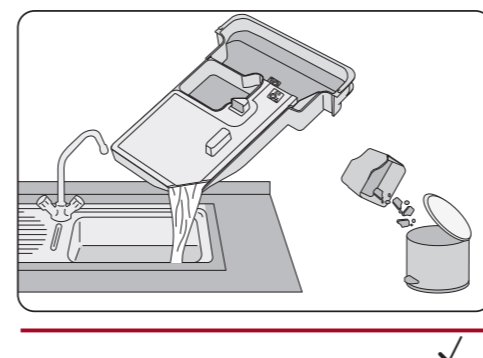
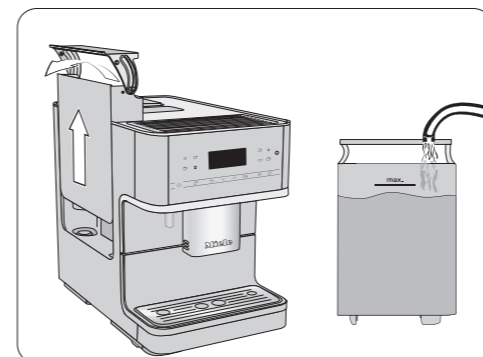
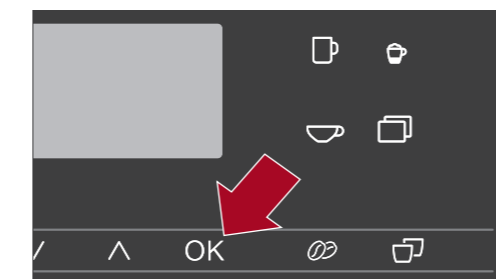
Aseta keitinosä ja tabletti paikalleen

Legg en tablett i bryggeenheden, og sett den inn

Sätt in bryggeheten med tablett



Bryggeenheden affedtes / Keitinosan rasvanpoisto / Avfett bryggeenheden / Avfetta bryggeheten



Denne kortbrugsanvisning erstatter **ikke** brugsanvisningen. Læs derfor brugsanvisningen grundigt, og vær opmærksom på rådene om sikkerhed og advarslerne.

Tämä pikakäyttöohje ei korvaa käyttöohjetta. Lue laitteen käyttöohje huolellisesti, erityisesti tärkeät turvallisuusohjeet.

Den kortfattede brugsanvisningen erstatter **ikke** brugsanvisningen. Brugsanvisningen må leses nøye, og sikkerhetsreglene må følges.

Denna kortbrugsanvisning ersätter **inte** brugsanvisningen. Läs därför igenom brugsanvisningen noga och beakta säkerhetsanvisningarna och varningarna.