

Bruksanvisning Kaffemaskin



Bruksanvisningen **må** leses før oppstilling - installasjon – igangsetting. Da beskytter du deg mot person- og materiellskade.

Transportemballasje

Emballasjen beskytter kaffemaskinen mot transportskader.


Vi anbefaler at du beholder originalkartongen og styropordelene, slik at maskinen kan pakkes og transporteres sikkert ved senere anledninger.

Retur og gjenvinning av gamle apparater


Elektriske og elektroniske apparater inneholder ofte verdifulle materialer. De inneholder imidlertid også skadelige stoffer, blandinger og deler, som har vært nødvendige for apparatets funksjon og sikkerhet. I restavfallet eller ved feil behandling, kan disse stoffene være helseskadelige og skade miljøet. Kast derfor aldri apparatene som restavfall.



Benytt i stedet de offisielle returpunktene for innlevering og gjenvinning av slike apparater. Apparatene kan leveres gratis til kommunale gjenvinningsstasjoner, forhandlere av tilsvarende produkter eller til Miele. For mer informasjon, se www.miele.no. Du er selv juridisk ansvarlig for å slette personlige data som måtte befinne seg i de gamle apparatene. Sørg for at apparatene oppbevares barnesikkert til de kjøres bort.

Aktivt miljøvern	2
Sikkerhetsregler	6
Maskinbeskrivelse	16
Betjenings- og indikatorelementer	18
Betjeningsprinsipp	20
Symboler i displayet	21
Miele@home	22
Første igangsetting	23
Fylling av vanntanken	25
Fylling av bønnebeholderen	26
Slå på og av	27
Flate for oppvarming av kopper	28
Innstilling av kaffedysen	29
Tilberedning av drikker	30
Tilberedning av kaffedrikker med og uten melk	30
Melketilberedning	31
Forberede melkekartong med melkerør	31
Tilberedning av en kaffedrikk	33
Avbryte tilberedningen	33
DoubleShot	33
Tilberedning av 2 porsjoner (sensortast 	33
Kaffekanne	34
Kaffedrikker med kaffepulver	35
Påfylling av kaffepulver	35
Te	36
TeaTimer	36
Tilberedning av te	37
Tilberedning av varmt og svært varmt vann	37
Ekspert-modus	39
Malegrad	40
Justere malegraden	40

Innhold

Parameter	41
Vise og endre parametere	41
Mengde for drikk	41
Malemengde.....	41
Bryggetemperatur	42
Forbrygging av kaffepulveret.....	42
Profiler	43
Opprette profiler	43
Tilberede drikker fra en profil.....	43
Endre drikker i en profil	43
Bearbeide profiler	43
Innstilling av profilbytte.....	43
Endre navn	44
Slette profil	44
MobileStart	45
Innstillinger	46
Vise og endre Innstillinger	46
Språk	46
Timer: Utkobling etter.....	46
TeaTimer	46
Lydstyrke	46
Display-lysstyrke	46
Belysning.....	46
Info (visning av informasjon).....	46
Høytliggende områder.....	46
Performance-mode	46
Ecomodus	46
Kaffe-modus.....	47
Melke-modus	47
Party-modus.....	47
Vannhardhet	47
Elektronisk barnesikring 	48
Miele@home	48
Fjernstyring.....	49
RemoteUpdate	49
Programvareversjon	50
Forhandler (messeinnstilling).....	50
Fabrikkinnstillinger.....	50
Rengjøring og stell	51
Oversikt over rengjøringsintervallene	51

Rengjøring for hånd eller i oppvaskmaskinen	52
Uegnede rengjøringsmidler	53
Dryppskål og grutbeholder.....	54
Rengjøring av dryppplate	55
Vanntank.....	55
Uttak og rengjøring av silen under vanntanken.....	56
Demontere og rengjøre kaffedysen	56
Rengjøre dampdysen	58
Rengjøre melkerør og skylleventil.....	58
Rengjøring av melkerøret i stål	59
Rengjøring av melkebeholderen.....	60
Bønnebeholder og sjakt for espressomalt kaffe	60
Rengjøring av kabinett	60
Åpne menyen «Vedlikehold».....	61
Skyll maskinen.....	61
Skylling av melkerør	61
Rengjøring av melkerør (vedlikeholdsprogram).....	61
Avfetting av bryggeenhet og innvendig rengjøring.....	62
Avkalking av kaffemaskinen	64
Hvis feil oppstår	66
Meldinger i displayet	66
Uventede forhold ved kaffemaskinen	69
Ikke tilfredsstillende resultat	76
Transportering	78
Fordampning av kaffemaskiner	78
Innpakking.....	78
Service og garanti	79
Kontakt ved feil.....	79
Garanti.....	79
Tilbehør	80
Energisparing.....	81
Elektrotilkobling.....	82
Oppstillingsveiledning.....	83
Apparatmål.....	84
Tekniske data	85
Samsvarserklæring	86

Sikkerhetsregler

Denne kaffemaskinen oppfyller de påbudte sikkerhetskravene. Bruk som ikke er forskriftsmessig, kan imidlertid føre til skader på personer og gjenstander.

Les bruksanvisningen nøye før du begynner å bruke kaffemaskinen. Den gir viktige opplysninger om oppstilling, sikkerhet, bruk og vedlikehold. Du beskytter deg selv og forhindrer skader på kaffemaskinen.

I henhold til internasjonal standard IEC 60335-1 ber Miele uttrykkelig om, at kapittelet «Oppstilling og tilkobling av kaffemaskinen» samt sikkerhetshenvisninger og advarsler må leses nøye og følges.

Miele kan ikke gjøres ansvarlig for skader som skyldes at disse henvisningene ikke blir fulgt.


Ta vare på bruksanvisningen og gi den videre til en eventuell senere eier.

Forskriftsmessig bruk

- ▶ Denne kaffemaskinen skal kun brukes i private husholdninger.
- ▶ Denne kaffemaskinen skal ikke brukes utendørs.
- ▶ Kaffemaskinen får bare brukes i høyder under 2 000 m.
- ▶ Kaffemaskinen skal kun brukes innenfor rammen av hva som er vanlig i en husholdning, til tilberedning av drikker som espresso, cappuccino, latte macchiato, te o.l. Annen bruk er ikke tillatt.
- ▶ Personer, som på grunn av sin psykiske eller fysiske tilstand eller på grunn av sin uerfarenhet eller uvitenhet ikke er i stand til å betjene kaffemaskinen på en sikker måte, må ikke betjene den uten tilsyn. De får kun bruke kaffemaskinen uten tilsyn, dersom betjeningen er forklart slik, at de kan bruke den på en sikker måte. De må kunne se og forstå mulige farer ved feil betjening.

Sikkerhetsregler

Barn i husholdningen

 Fare for forbrenning og skålding på dysene.

Barns hud reagerer mye mer ømfintlig på høye temperaturer enn voksnes.

Pass på at barn ikke berører varme deler av kaffemaskinen eller holder kroppsdeler under dysene.

- ▶ Plasser kaffemaskinen utenfor barns rekkevidde.
- ▶ Barn under 8 år må holdes vekk fra kaffemaskinen og tilkoblingsledningen, med mindre de er under konstant tilsyn.
- ▶ Barn over 8 år, får bare betjene kaffemaskinen uten tilsyn, dersom maskinens funksjon er forklart slik at de kan betjene den på en sikker måte.
Barn over 8 år må kunne se og forstå mulige farer ved feil betjening.
- ▶ Hold øye med barn som befinner seg i nærheten av kaffemaskinen. Ikke la barn leke med kaffemaskinen.
- ▶ Barn får ikke rengjøre kaffemaskinen med mindre de er 8 år eller eldre og er under tilsyn av en voksen.
- ▶ Tenk over at espresso og kaffe ikke er drikker for barn.
- ▶ Fare for kvelning. Hvis barn leker med forpakkingsmaterialer, kan de vikle seg inn i f.eks. folie eller trekke den over hodet og kveles. Hold forpakkingsmaterialene vekk fra barn.

Teknisk sikkerhet

- ▶ Skader på kaffemaskinen kan sette brukerens sikkerhet i fare. Kontroller at kaffemaskinen ikke har ytre, synlige skader før oppstilling. En skadet kaffemaskin må ikke tas i bruk.
- ▶ Kontroller før kaffemaskinen tilkobles, at tilkoblingsdataene (spenning og frekvens) på typeskiltet stemmer med dataene for el-nettet i huset. Disse dataene må stemme overens for at det ikke skal oppstå skade på kaffemaskinen. Be om råd hos en elektroinstallatør hvis du er i tvil.
- ▶ Sikkerheten for kaffemaskinens elektriske anlegg garanteres kun hvis den kobles til et forskriftsmessig installert jordingssystem. Det er meget viktig at denne grunnleggende sikkerhetsforanstaltningen finnes. I tvilstilfelle bør en fagmann kontrollere elektroinstallasjonen.
- ▶ Pålitelig og sikker drift av kaffemaskinen er kun sikret, når kaffemaskinen er koblet til det offentlige strømmettet.
- ▶ Kaffemaskinen må ikke kobles til strømmettet via skjøtekabel eller flerveis stikkontakt. De gir ikke nødvendig sikkerhet for maskinen (brannfare).
- ▶ Kaffemaskinen må ikke brukes på ikke-stasjonære oppstillingssteder (f.eks. skip).
- ▶ Trekk ut støpselet omgående hvis du oppdager skader eller f.eks. kjenner at det lukter brent.
- ▶ Pass på at tilkoblingsledningen ikke blir klemt fast eller gnisser mot skarpe kanter.
- ▶ Pass på at tilkoblingsledningen ikke henger ned. Det er fare for å snuble i den, og kaffemaskinen kan bli skadet.
- ▶ Kaffemaskinen skal kun brukes ved omgivelsestemperaturer mellom +10 °C og +38 °C.
- ▶ Sett kaffemaskinen minst 85 cm over gulvhøyde.


Sikkerhetsregler

- ▶ Fare for overoppheting. Pass på at kaffemaskinen har tilstrekkelig ventilasjon. Ikke dekk til kaffemaskinen med håndklær eller lignende under drift.
- ▶ Hvis kaffemaskinen står oppstilt bak en lukket møbelfront, må den kun brukes når møbeldøren er åpen (se kapittel «Informasjon om oppstilling» for minstestørrelsen på nisjen). Det samler seg varme og fuktighet bak den lukkede møbelfronten. Det kan føre til skade på maskinen og/eller kjøkkeninnredningen. Ikke lukk møbeldøren når kaffemaskinen er i bruk. Ikke lukk møbeldøren før kaffemaskinen er helt avkjølt.
- ▶ Beskytt kaffemaskinen mot vann og vannsprut. Ikke dypp kaffemaskinen i vann.
- ▶ Reparasjoner, inklusive tilkoblingsledningen, skal kun utføres av fagfolk som er autorisert av Miele. Reparasjoner utført av ukyndige kan føre til betydelig fare for brukeren
- ▶ Dersom kaffemaskinen ikke repareres av servicefolk som er autorisert av Miele, tapes krav i forbindelse med garanti.
- ▶ Kun ved bruk av originale reservedeler garanterer Miele at de sikkerhetskravene som stilles til produktene, blir oppfylt. Defekte deler skal kun erstattes av originale reservedeler fra Miele.
- ▶ Ved reparasjoner må kaffemaskinen kobles fra el-nettet. Kaffemaskinen er koblet fra el-nettet bare når
 - kaffemaskinens støpsel er trukket ut av stikkontakten. Ta tak i støpselet, ikke i tilkoblingsledningen for å trekke ut støpselet.
 - sikringene i husinstallasjonen er koblet ut,
 - skrusikringene i husinstallasjonen er skrudd helt ut.
- ▶ Du må aldri åpne kaffemaskinens kabinett. Berøring av strømførende deler og endring i den elektriske og mekaniske konstruksjonen, er farlig for brukeren og kan muligens føre til funksjonsfeil på kaffemaskinen.

- ▶ Bruk kun originalt tilbehør fra Miele. Hvis det brukes andre deler, tapes krav i forbindelse med garanti og/eller produktansvar.

Sikkerhetsregler

Bruk

 Fare for forbrenning og skålding på dysene.
Væsken og dampen som kommer ut er svært varm.

Hold aldri kroppsdeler under kaffedysen eller varmtvannsdysen når det kommer ut varm væske eller damp.

Ikke berør varme deler.

Det kan sprute svært varm væske og damp ut av dysen. Pass derfor på at kaffedysen er ren og riktig montert.

Vannet i dryppskålen kan også være veldig varmt. Tøm dryppskålen forsiktig.

 Fare for skade på øynene!

Du må aldri se direkte eller med optiske instrumenter (lupe e.l.) inn i belysningen.

- ▶ Vær oppmerksom på følgende angående vannet som brukes:
 - Vannkvaliteten må tilsvare drikkevannsbestemmelsene i det landet kaffemaskinen skal brukes.
 - Fyll kun kaldt og friskt drikkevann i vanntanken. Kokende eller varmt vann eller andre væsker kan skade kaffemaskinen.
 - Skift vann daglig, for å forebygge bakteriedannelse.
 - Ikke bruk vann som er tilsatt kullsyre.
- ▶ Fyll kun brente kaffebønner i bønnebeholderen. Ikke fyll kaffebønner med tilsetningsstoffer eller malt kaffe i bønnebeholderen.
- ▶ Ikke fyll væske i bønnebeholderen.
- ▶ Ikke bruk råkaffe (grønne kaffebønner som ikke er brent) eller kaffeblandinger, som inneholder råkaffe. Rå kaffebønner er svært harde og inneholder fortsatt restfuktighet. Maleverket til kaffemaskinen kan bli skadet allerede ved første maling.

- ▶ Kaffebønner som er behandlet med karamell, sukker eller lignende, må ikke fylles i kaffemaskinen, heller ikke sukkerholdige drikker. Sukker ødelegger kaffemaskinen!
- ▶ Fyll kun malte kaffebønner i pulversjakten.
- ▶ Ikke bruk karamellisert espressomalt kaffe. Sukkeret i denne kaffen kleber seg og tetter bryggeenheten i kaffemaskinen. Rengjøringstabletten for avfetting av bryggeenheten løser ikke opp dette.
- ▶ Bruk kun melk uten tilsetninger. De fleste sukkerholdige tilsetninger tetter melkerørene.
- ▶ Hvis du bruker animalsk melk, bruk kun pasteurisert melk.
- ▶ Følg anvisningene fra teprodusenten når du tilbereder te.
- ▶ Ikke hold brennende alkoholblandinger under kaffedysen. Kunststoffdelene i kaffemaskinen kan ta fyr og smelte.
- ▶ Ha aldri åpen flamme, f.eks. et stearinlys på eller ved siden av kaffemaskinen. Kaffemaskinen kan antennes av flammene og brannen kan spre seg.
- ▶ Ikke rengjør gjenstander ved hjelp av kaffemaskinen.

Sikkerhetsregler

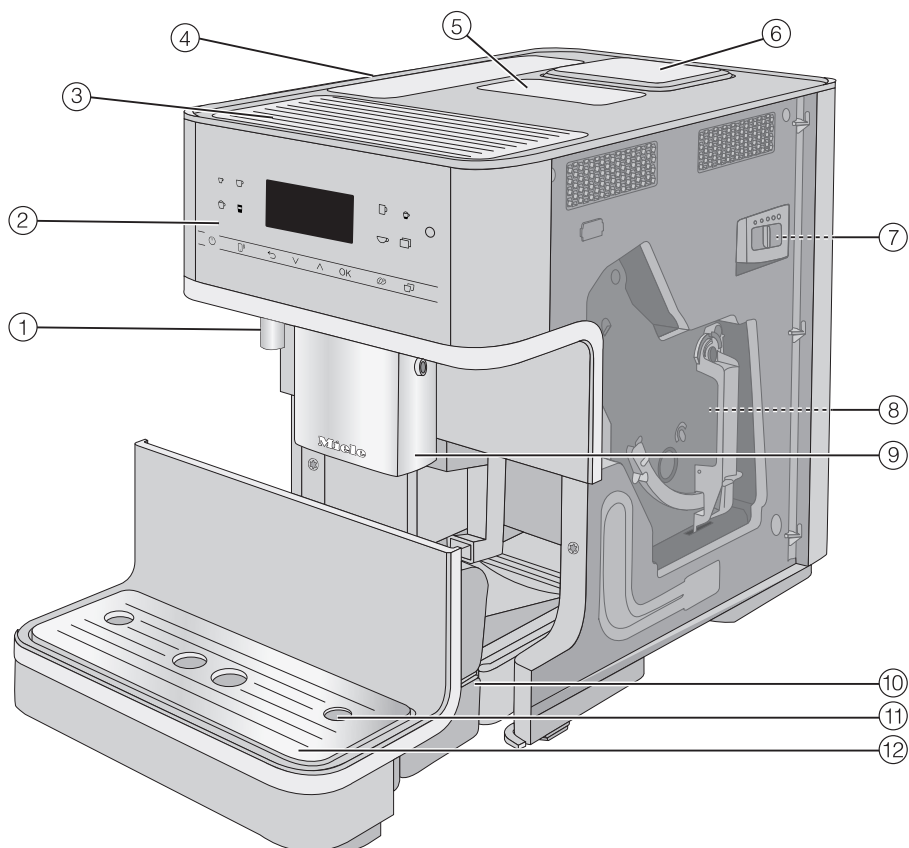
Rengjøring og stell

- ▶ Vær oppmerksom på henvisningene i kapitlet «Rengjøring og stell».
- ▶ Rengjør kaffemaskinen og melkebeholderen (som følger med avhengig av modell) daglig, og spesielt før første gangs bruk.
- ▶ Pass på å rengjøre de melkeførende delene grundig og regelmessig. Melken inneholder fra naturens side bakterier, som kan spre seg kraftig ved utilstrekkelig rengjøring.
- ▶ Bruk aldri damprensere til rengjøring av kaffemaskinen. Dampen kan trenge inn til strømførende deler og forårsake kortslutning.
- ▶ Avhengig av kalkholdigheten i vannet, skal kaffemaskinen avkalkes regelmessig. I områder med svært høy hardhetsgrad på vannet, skal avkalkingen foretas oftere. Miele er ikke ansvarlig for skader som oppstår på grunn av manglende avkalking, feil avkalkingsmiddel eller uegnede konsentrasjoner.
- ▶ Avfett bryggeenheten regelmessig med rengjøringstablettene. Avhengig av fettinnholdet i kaffesortene som brukes, kan bryggeenheten tette seg raskere.
- ▶ Kast espresso-/kaffegruten som våtorganisk avfall eller i komposten, ikke i vasken. Kaffegrut kan tette avløpet.

For kaffemaskiner med flater i rustfritt stål:

- ▶ Ikke fest post-it lapper, tape eller andre klistrelapper på de rustfrie stålflatene.
- ▶ De rustfrie stålplatene er ømfintlige for riper. Selv magneter kan forårsake riper.

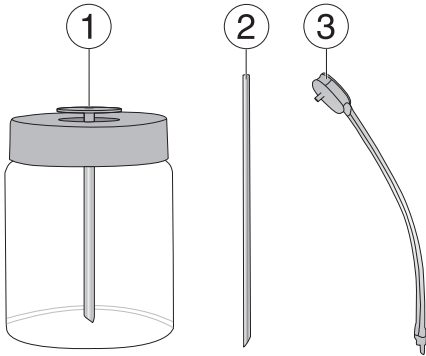
Maskinbeskrivelse



- ① Varmtvannsdysse
- ② Betjeningspanel
- ③ Flate for oppvarming av kopper*
- ④ Vanntank
- ⑤ Pulversjakt
- ⑥ Bønnebeholder
- ⑦ Regulering av malegraden (bak maskindøren)
- ⑧ Bryggeenhet (bak maskindøren)
- ⑨ Høydejusterbar kaffedysse

- ⑩ Dryppskål med lokk og grutbeholder
- ⑪ Holder til melkerøret
- ⑫ Nedre panel med drypplate

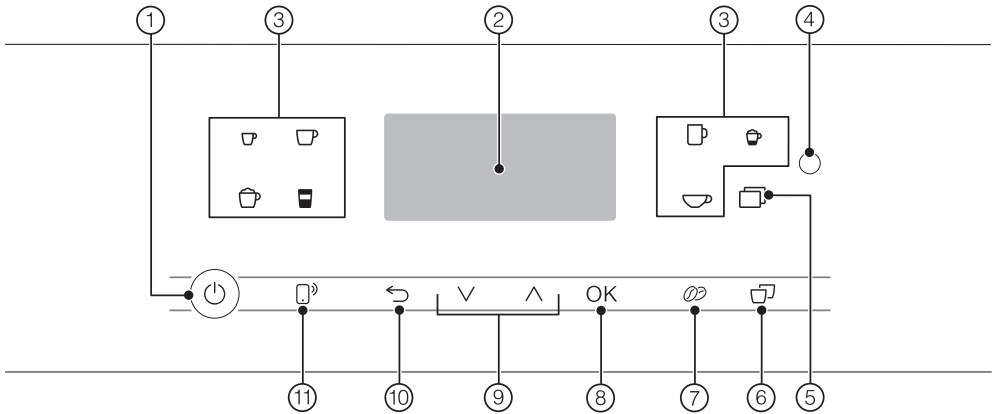
* avhengig av modell: CM 6360,
CM 6560







- ① Melkebeholder*
- ② Melkerør i stål
- ③ Melkerør med skylleventil








* avhengig av modell: CM 6360,
CM 6560

Betjenings- og indikatorelementer



- ① **På/av-tast** 
Slår kaffemaskinen på og av
- ② **Display**
Viser informasjon om aktuell handling eller status
- ③ **Drikketaster**
Tilberedning av drikker
- ④ **Optisk grensesnitt**
(kun for Miele's serviceavdeling)
- ⑤ **Sensortast** 
 - Tilbereder flere drikker: ristretto, cappucino italiano, flat white, caffè latte, café au lait, varm melk og melkeskum, svært varmt vann, varmt vann, kaffekanne
 - Vedlikeholdsprogrammer
 - Profiler
 - Innstillinger
- ⑥ **Sensortast «2 porsjoner»** 
Tilbereder 2 porsjoner av en drikk samtidig
- ⑦ **Sensortast «DoubleShot»** 
For en spesielt kraftig, aromatisk kaffedrikk, tilbered dobbelt mengde kaffepulver med en like stor vannmengde
- ⑧ **Sensortast OK**
Bekrefter displaymeldinger og lagrer innstillinger
- ⑨ **Piltaster** 
For å bla i valglister, markere et utvalg eller endre verdier
- ⑩ **Sensortast «Tilbake»** 
Går tilbake til forrige meny og avbryter uønskede handlinger
- ⑪ **Sensortast MobileStart** 
Aktiverer fjernstart for tilberedning av en drikk via Miele@mobile-appen

Drikketastenes symboler

-  Espresso
-  Kaffe
-  Lang kaffe
-  Cappuccino
-  Latte macchiato
-  Espresso macchiato
-  Tevann

Betjeningsprinsipp

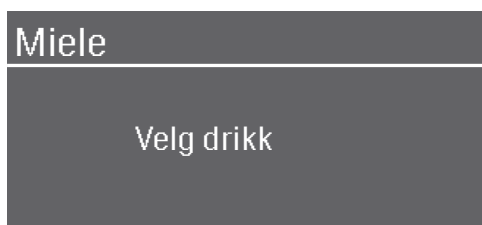
Sensortaster


Du betjener kaffemaskinen ved å berøre sensortastene med fingeren.

For hvert tastetrykk høres et akustisk signal. Du kan tilpasse styrken på lyden eller slå den helt av (se kapittel «Innstillinger», avsnitt «Lydstyrke»).


Drikkemeny

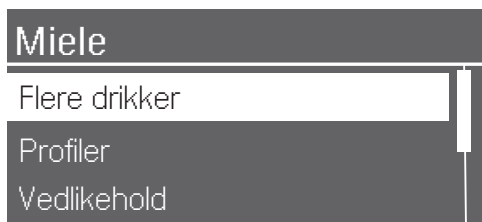
Du befinner deg i drikkemenyen når **Velg drikk** vises i displayet.



Flere drikker finner du i menyen **Flere** (sensortast ).

Valg av meny og navigering i menyen

For å hente frem en meny, berør den aktuelle sensortasten, f.eks. sensortast .



I den enkelte menyen kan du starte handlinger eller endre innstillinger. En strek på høyre side i displayet viser at det følger flere opsjoner eller mer tekst.

Hvis du vil velge et meny punkt, berører du piltastene $\wedge \vee$ til ønsket meny punkt er markert.

Så snart det vises en verdi, en henvisning eller en innstilling du kan bekrefte, lyser sensortasten **OK** oransje.

For å bekrefte valget berører du sensortasten **OK**.

I en valgliste viser haken \checkmark hvilken innstilling som for øyeblikket er valgt.







Gå ut av menyen eller avbryte en handling

For å gå ut av den aktuelle menyen, berør sensortasten \leftarrow .

Eller berør den oransje sensortasten på nytt, for å gå tilbake til drikkemenyen.

Symboler i displayet

I tillegg til tekst, kan følgende symboler vises:

Symbol	Forklaring
	Symbolet kjennetegner menyen «Innstillinger» og meny-punktet «Språk».
	Symbolet kjennetegner informasjon og henvisninger om be-tjening. Bekreft eventuelt meldingen med <i>OK</i> .
	Symbolet vises når den elektroniske barnesikringen er akti-vert. Betjeningen er sperret.
	Varseluret TeaTimer ble startet (se kapittel «Te», avsnitt «Tea-Timer»). Gjenværende trekketid vises ved siden av symbolet.
	Symbolet vises under avkalkingen. (Dessuten befinner symbolet seg på vanntanken: Fyll vann til denne markeringen.)
	Når Miele@home er aktivert for kaffemaskinen, vises WiFi-forbindelsen med disse symbolene. Symbolene indikerer styrken til WiFi-forbindelsen i trinn fra sterk til ingen forbind-else.

Kaffemaskinen din er utstyrt med en integrert WiFi-modul.

For å kunne bruke den, trenger du:

- et WiFi-nettverk
- Miele@mobile-appen
- en brukerkonto hos Miele. Brukerkontoen kan du opprette gjennom Miele@mobile-appen.

Miele@mobile-appen veileder deg gjennom prosessen med å koble kaffemaskinen til hjemmenettverket ditt.

Etter at du har koblet kaffemaskinen til WiFi-nettverket, kan du f.eks. utføre følgende operasjoner med appen:

- Hente informasjon om driftstilstanden til kaffemaskinen din
- Endre innstillingen på kaffemaskinen din
- Fjernbetjening av kaffemaskinen din

Gjennom tilkobling av kaffemaskinen til WiFi-nettverket, øker strømforbruket, også når kaffemaskinen er slått av.

Forsikre deg om at signalet til WiFi-nettverket ditt har tilstrekkelig signalstyrke der kaffemaskinen skal plasseres.

Tilgjengelighet WiFi-forbindelse

WiFi-forbindelsen deler et frekvensområde med andre produkter (f.eks. mikrobølgeovner, fjernstyrte leker). Dermed kan det oppstå tidvise eller fullstendige forstyrrelser på forbindelsen.

Kontinuerlig tilgjengelighet av de tilbudte funksjonene kan derfor ikke garanteres.

Tilgjengelighet Miele@home

Bruken av Miele@mobile-appen er avhengig av tilgjengeligheten til Miele@home-tjenestene i ditt land.

Miele@home-tjenesten er ikke tilgjengelig i alle land.

Informasjon om tilgjengelighet finner du via internettsiden www.miele.com.

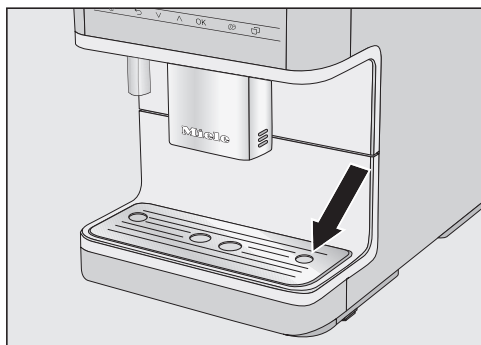
Miele@mobile-app

Miele@mobile app kan lastes ned gratis fra Apple App Store® eller Google Play Store™.



Før første gangs bruk

- Fjern eventuelle informasjonsark.



- Fjern beskyttelsesfolien fra dryp-platen, og sett den inn i det nedre panelet.
- Sett kaffemaskinen på en jevn flate som tåler vann (se kapittel «Oppstillingsveiledning»).

Rengjør kaffemaskinen grundig (se kapittel «Rengjøring og stell») før du fyller på vann og kaffebønner.

- Sett kaffemaskinens støpsel i stikkontakten.
- Ta ut vanntanken og fyll den med friskt, kaldt vann. Vær oppmerksom på «max»-markeringen og sett vanntanken inn igjen.
- Ta av lokket på bønnebeholderen, fyll på brente kaffebønner og sett på lokket igjen.

Første igangsetting

- Berør på/av-tasten .

Velg displayspråk

- Velg ønsket displayspråk.

Eventuelt blir du spurt om hvor du er.

Opprette nettverkstilkobling (Miele@home)

Du kan koble kaffemaskinen til WiFi-nettverket ditt.

Under igangsetting vises følgende i displayet: Aktiver Miele@home

Tips: Du kan også opprette Miele@home for kaffemaskinen din på et senere tidspunkt. Da må du velge Hoppe over.

- Kontroller om signalet til WiFi-nettverket er tilstrekkelig sterkt nok på oppstillingsstedet til kaffemaskinen.
- Berør fortsett.
- Velg ønsket tilkoblingsmetode.
- Følg anvisningene i displayet på kaffemaskinen og i Miele@mobile-appen.

I displayet vises Forbindelse opprettet.

- Berør fortsett for å fortsette igangsettingen.

Innstilling av vannhardhet

Det lokale vannverket kan gi deg opplysninger om hardheten på vannet ditt.

Mer informasjon om vannhardhet finner du i kapitlet «Innstillinger», avsnitt «Vannhardhet».

- Legg inn vannhardheten på stedet (i °dH) og bekreft med OK.

Velg Performance-mode

Du kan velge passende modus ut i fra dine kaffepreferanser (se kapittel «Innstillinger», avsnitt «Performance-modus»).

Første igangsetting

- **Ecomodus:** Denne modusen er en energisparemodus.
 - **Kaffe-modus:** Denne modusen er optimalisert for den perfekte kaffenytelsen.
 - **Melke-modus:** Drikker med melk tilberedes mye raskere i denne modusen.
- Velg ønsket modus og bekreft med OK.

Dermed er igangsettingen vellykket.


- Bekreft med OK.

Kaffemaskinen varmes opp og skyller rørene. Skyllenvannet renner ut av dysen.

- Før du tilbereder melk for første gang, må du skylle melkerøret (se kapittel «Rengjøring og stell», avsnitt «Skyll melkerøret»).

Vær oppmerksom på at kaffearomaen og den typiske cremaen først utvikler seg til det fulle etter at det er tilberedt flere kopper kaffe.

Hell ut de 2 første kaffekoppene ved første tilberedning, slik at alle kafferester fra fabrikkkontrollen blir fjernet fra bryggesystemet.

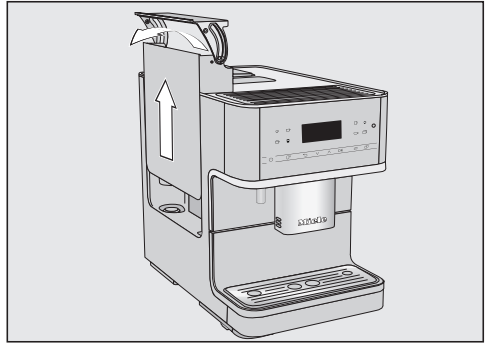
Slå av kaffemaskinen med på/av-tasten . Ikke trekk ut støpslet for å slå av kaffemaskinen. Hvis du kobler kaffemaskinen fra strømmettet i løpet av den første tiden, må igangsettingen utføres på nytt.

Ved de første kaffedrikkene males en større mengde kaffebønner og det kan føre til pulverrester på lokket til dryppskålen.

Fylling av vanntanken

⚠ Helsefare pga. bakterier i vannet. Vann som har stått lenge i vanntanken kan inneholde bakterier og utgjøre helsefare. Skift vannet i vanntanken **daglig**.

⚠ Fare for skade pga. ikke-forskriftsmessig bruk. Uegnet væske som kokende eller varmt vann samt andre væsker kan skade kaffemaskinen. Kullsyreholdig vann forkalker kaffemaskinen for kraftig. Fyll kun friskt, kaldt drikkevann i vanntanken.



- Trykk på høyre side av lokket.
- Ta tak i lokket på vanntanken og trekk den opp og ut.
- Fyll kaldt, friskt drikkevann i vanntanken til «max»-merket.
- Sett vanntanken inn igjen.

Hvis vanntanken sitter litt for høyt eller står skrått, undersøk om flaten under vanntanken er skitten. Da kan ikke utløpsventilen kobles til ordentlig, og det renner ut vann. Rengjør ev. flaten under vanntanken.

Fylling av bønnebeholderen

Du kan tilberede kaffe eller espresso av hele, brente kaffebønner, som kaffemaskinen maler for hver enkelt porsjon. Fyll kaffebønner i bønnebeholderen.

Alternativt kan du tilberede kaffedrikker av malt kaffe - kaffepulver.

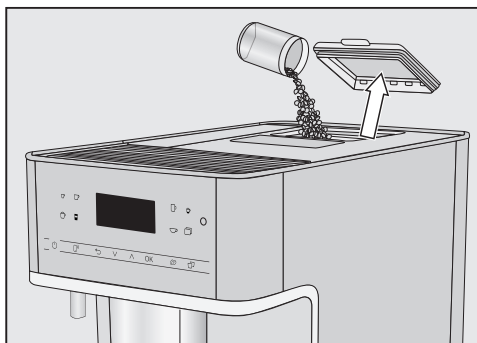
⚠ Fare for skade på maleverket forårsaket av ikke-forskriftsmessig bruk.

Kaffemaskinen blir skadet dersom væske, malt kaffe eller kaffebønner som er forbehandlet med sukker, karamell eller lignende fylles i bønnebeholderen.

Også råkaffe (grønne kaffebønner som ikke er brent) eller kaffeblandinger som inneholder råkaffe, kan skade maleverket. Rå kaffebønner er svært harde og inneholder fortsatt restfuktighet. Maleverket til kaffemaskinen kan bli skadet allerede ved første maling.

Fyll kun brente kaffebønner i bønnebeholderen.

Tips: Råkaffe kan du male med en kvern for nøtter eller frø. En slik kvern har ofte en roterende kniv av rustfritt stål. Den malte råkaffen fyller du deretter **porsjonsvis** i pulversjakten og tilbereder ønsket kaffedrikk.



- Ta av lokket til bønnebeholderen.
- Fyll kaffebønner i bønnebeholderen.
- Sett lokket på igjen.

Tips: Ikke fyll flere kaffebønner i bønnebeholderen enn du kommer til å bruke i løpet av få dager.

Kaffe taper aroma når den kommer i kontakt med luft.

Slå på kaffemaskinen

- Berør på/av-tasten .

Kaffemaskinen varmes opp og skyller rørene. Det kommer varmt vann ut av kaffedysen.

Når Velg drikk vises i displayet, kan du tilberede drikker.

Dersom kaffemaskinen allerede har driftstemperatur, skylles ikke rørene ved innkobling.

For å spare energi kobles displayet ut etter ca. 7 minutter dersom du ikke berører noen tast eller det ikke gjennomføres noen vedlikeholdsprogrammer. Sensortasten OK lyser pulserende så lenge kaffemaskinen er slått på.

- Berør en av sensortastene for å koble displayet inn igjen og tilberede drikker.

Slå av kaffemaskinen

- Berør på/av-tasten .

Dersom en drikk er blitt tilberedt, skylles rørene.

Ved lengre fravær

Hvis du ikke skal bruke kaffemaskinen på en stund, f.eks. i ferien, må du være oppmerksom på følgende:

- Tøm dryppskålen, grutbeholderen og vanntanken.
- Rengjør alle delene grundig, også bryggeenheten.
- Trekk eventuelt ut støpslet for å koble ut strømmen på kaffemaskinen.

Flate for oppvarming av kopper

(avhengig av modell: CM 6360,
CM 6560)


Smaken av espresso og andre kaffedrikker utfolder seg bedre i forvarmede kopper og holder seg lenger.

Jo mindre kaffe som tilberedes og jo tykkere koppen er, desto viktigere er det å forvarme koppen.

Du kan forvarme kopper eller glass med koppvarmeren til kaffemaskinen.

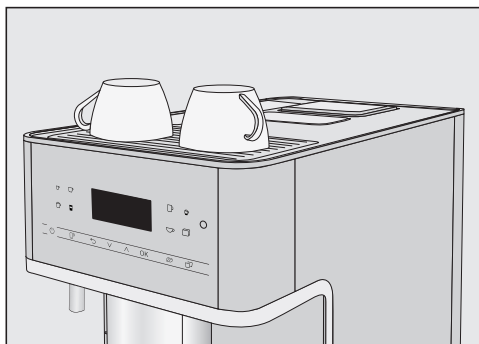
Når koppvarmeren er aktivert, er den alltid varm, så lenge kaffemaskinen er slått på.

Inn- og utkobling av koppvarmeren

- Berør sensortasten .
- Velg Innstillinger  | Koppvarmer.
- Velg ønsket opsjon og bekreft med **OK**.

Innstillingen blir lagret.

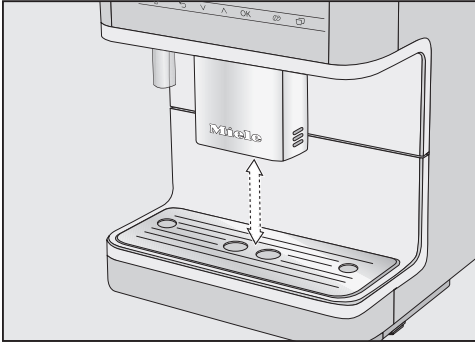
Forvarming av kopper



- Sett koppene eller glassene på koppvarmeren til kaffemaskinen.


Innstilling av kaffedysen

Du kan stille inn kaffedysen til størrelsen på koppene eller glassene. Da blir ikke kaffen eller espressoen så raskt kald, og cremaen beholdes lenger.



- Trekk kaffedysen nedover til kanten på koppen.
Eller skyv den oppover, til ønsket kopp passer innunder.

Tilberedning av drikker

 Fare for forbrenning og skålding på dysene.

Væsken og dampen som kommer ut er svært varm, og kan føre til skålding.

Hold aldri kroppsdeler under kaffedysen eller varmtvannsdysen når det kommer ut varm væske eller damp. Ikke berør varme deler.

Tilberedning av kaffedrikker med og uten melk

Du kan velge mellom følgende kaffespesialiteter:

- **Ristretto** er en konsentrert, kraftig espresso. Den samme mengden kaffepulver som ved espresso blir tilberedt med mye mindre vann.
- **Espresso** er en sterk, aromatisk kaffe med et tykt, hasselnøttbrunt skumlag – crema – på toppen. For tilberedning av espresso, anbefaler vi kaffebønner som er brent for espresso.
- **Kaffe** skiller seg fra espresso ved en høyere vannmengde og en annen brenning av kaffebønnene. For tilberedning av kaffe anbefaler vi kaffebønner som er brent på tilsvarende måte.
- **Lang kaffe** er en kaffe med betydelig mer vann.
- **Cappuccino** består av 2 tredjedeler melkeskum og 1 tredjedel espresso.
- **Latte macchiato** består av 1 tredjedel hver av varm melk, melkeskum og espresso.

- **Caffè latte** tilberedes av varm melk og espresso.
- **Cappuccino Italiano** har samme mengden melkeskum og espresso som en Cappuccino, men espressoen tilberedes først, og deretter melkeskummet.
- **Espresso macchiato** er en espresso med en hvit melkeflekk på toppen.
- **Flat white** er en spesialvariant av cappuccino: Inneholder en betydelig større mengde espresso enn melkeskum, og sørger for en intensiv kaffe- aroma.
- **Café au lait** er en fransk kaffespesialitet som består av kaffe og melkeskum. Café au lait serveres vanligvis i en skål.

Dessuten kan du tilberede **varm melk** og **melkeskum**.

Melketilberedning

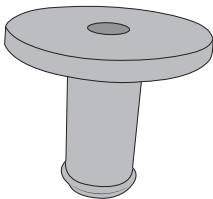
Sukkerholdige tilsetninger i melk eller melkealternativer, f.eks. soyadrikk, kan føre til at melkerøret og melkeførende deler kleber seg fast. Rester av væsker som ikke egner seg, kan påvirke funksjonen negativt. Bruk kun melk uten tilsetninger. Bruk kun pasteurisert kumelk.

Hvis du ikke har tilberedt melk på lenge, skyll melkerørene før du tilbereder en drikk.

Tips: For perfekt konsistens på melkeskummet, skal du bruke kald kumelk (< 10 °C) med et proteininnhold på minst 3 %.

Du kan velge melk med det fettinnholdet du selv foretrekker. Med helmelk (minst 3,5 % fettinnhold) blir melkeskummet litt mer kremet enn med melk med lite fett.

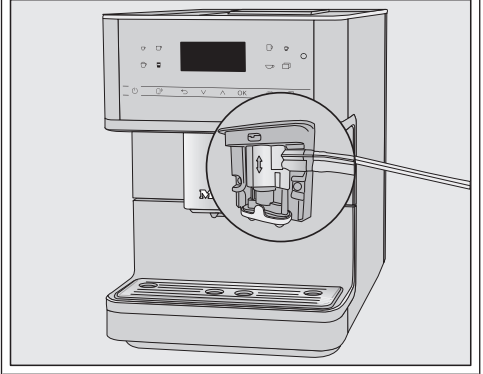
Du kan tilberede melk med melkerøret i stål eller melkebeholderen (følger med ved levering, modellavhengig).



Forbindelsesstykket følger med ved levering og settes enten på melkerøret i stål eller i lokket på melkebeholderen. Ved levering er forbindelsesstykket løst vedlagt eller befinner seg i lokket på melkebeholderen (avhengig av modell).

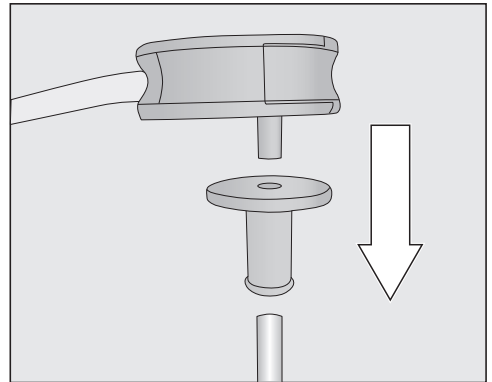
Du kan enkelt trykke ut forbindelsesstykket fra innsiden av lokket på melkebeholderen.

«Sømmen» på melkerøret og kaffedysen gjør monteringen enklere.



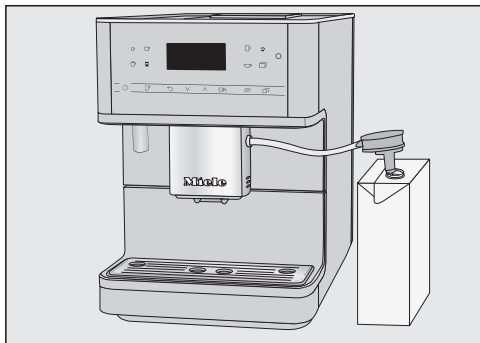
Forberede melkekartong med melkerør

Med melkerøret i rustfritt stål kan du tilberede melk direkte fra melkekartongen eller andre forpakninger.



- Sett først forbindelsesstykket på det lange røret i rustfritt stål. Pass på at den skrå enden peker nedover.
- Fest skylleventilen på forbindelsesstykket.

Tilberedning av drikker



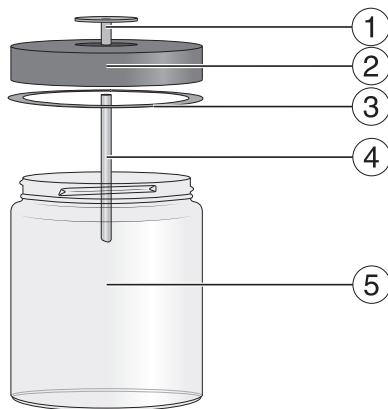
- Åpne melkekartongen og før stålrøret ned i melken. Still melkekartongen ved siden av kaffemaskinen.
- Stikk melkerøret inn i hullet på kaffedysen.

Tips: Skyll melkerøret i stål under rennende vann etter bruk.

Melkebeholder

modellavhengig av: CM 6360,
CM 6560

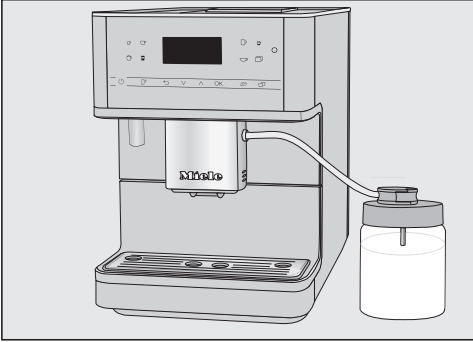
Melken holdes **ikke** kald i melkebeholderen. Bruk kald melk (< 10 °C) for å tilberede melkeskum av god kvalitet.



- ① Forbindelsesstykke
- ② Lokk
- ③ Tetningsring
- ④ Rør i rustfritt stål
- ⑤ Glass

Klargjøring av melkebeholderen

- Sett forbindelsesstykket inn i lokket ovenfra til alle deler ligger i flukt med hverandre.
- Fest stålrøret på innsiden av lokket. Pass på at den skrå enden peker nedover.
- Fyll melkebeholderen med melk til maksimalt 2 cm under kanten. Sett lokket på melkebeholderen.



Tilberedningen starter.

Avbryte tilberedningen

- Berør symbolet som lyser oransje på betjeningspanelet, på nytt.

Hvis du tilbereder drikker med flere bestanddeler, f.eks. latte macchiato, kan du avbryte tilberedningen av de enkelte bestanddelene før tiden.

- Berør OK, når Stopp vises i displayet.

DoubleShot

For en spesielt kraftig, aromatisk kaffedrikk, kan du velge funksjonen DoubleShot ☉. Da males og brygges kaffebønner på nytt etter halve bryggeprosessen. På grunn av den forkortede ekstraksjonstiden blir færre uønskede aromaer og bitterstoffer løst opp.

DoubleShot kan aktiveres for alle kaffedrikker, unntatt «ristretto».

- Sett melkebeholderen til høyre ved siden av kaffemaskinen.
- Fest skylleventilen til melkerøret på lokket til melkebeholderen.
- Koble melkebeholderen sammen med kaffemaskinen ved å sette melkerøret inn i hullet på kaffedysen.

Hvis du ikke har tilberedt melk på lenge, skyll melkerørene før du tilbereder en drikk.

Tilberedning av en kaffedrikk



Tilberedning av en kaffedrikk med DoubleShot ☉

- Berør sensortasten ☉ umiddelbart før eller etter at du har startet tilberedningen av drikken.

Tilberedningen starter og sensortasten ☉ lyser. 2 porsjoner kaffebønner males og brygges.

Tilberedning av 2 porsjoner (sensortast ☐)

Du kan også tilberede 2 porsjoner samtidig av en drikk, og fylle disse i en stor kopp eller i 2 kopper samtidig.


- Sett en kopp under kaffedysen.
- Velg en drikk: Berør sensortasten for ønsket drikk. Eller velg en drikk i menyen Flere | Flere drikker (sensortast ☐).

Tilberedning av drikker



Avbryte tilberedningen

- Berør sensortasten .

- Sett koppen(e)/glasset(ene) under kaffedysen.
- Berør sensortasten  umiddelbart før eller etter at du har startet tilberedningen av drikken.

Sensortasten  lyser.


Tilberedningen starter og 2 porsjoner av den ønskede drikken blir tilberedt.

Kaffekanne

Med funksjonen Kaffekanne kan du tilberede flere kaffekopper automatisk etter hverandre (maks. 1 liter).

Drirkemenyen vises.

Tips: Forsikre deg om at bønneholderne og vanntanken er tilstrekkelig fylt, før du starter Kaffekanne.

- Sett en tilstrekkelig stor kanne under kaffedysen.
- Berør sensortasten .
- Velg Flere | Flere drikker | Kaffekanne og bekreft med OK.
- Velg ønsket antall kopper (3 til 8).

Hver porsjon kaffe blir malt, brygget og tappet enkeltvis. Displayet viser forløpet.

Kaffedrikker med kaffepulver

For kaffedrikker av espressomalt kaffe, fyll den espressomalte kaffen porsjonsvis i sjakten.

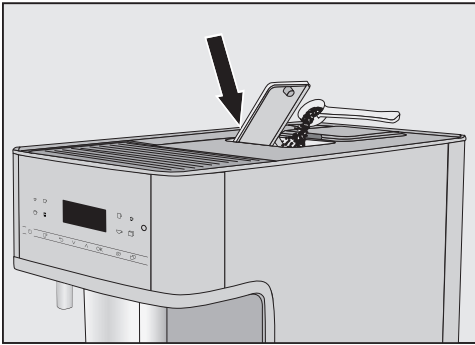
Da kan du f.eks. tilberede koffeinfri kaffe, selv om det er koffeinholdige bønner i bønnebeholderen.

Du kan alltid tilberede kun **1** porsjon kaffe eller espresso av espressomalt kaffe.

Fyll **maks 12 g** i pulversjakten. Hvis du fyller for mye kaffe i sjakten, kan ikke bryggeenheten presse kaffen.

Påfylling av kaffepulver

Kaffemaskinen bruker hele mengden du har fylt på for neste tilberedning.



- Åpne pulversjakten.

Fyll **maks 12 g** i pulversjakten.

- Fyll kaffepulveret i pulversjakten.
- Lukk pulversjakten.

Tilberedning av kaffedrikker med kaffepulver

I displayet vises: Tilberede m/kaffepulver?

- Velg Ja og bekreft med OK.

Nå kan du velge hvilken kaffedrikk du vil tilberede av kaffepulver.

- Sett en kopp under kaffedysen.
- Velg drikk.

Kaffedrikken blir tilberedt.

Hvis du velger Nei og bekrefter med OK blir det ubrukte kaffepulveret tømt i grubeholderen. Maskinen skylles.

Tilberedning av drikker

Te

Denne kaffemaskinen er ikke egnet for industrielle eller vitenskapelige formål. Temperaturene er cirka-angivelser, som kan variere avhengig av oppstillingssted.

Ved tilberedning av te kan du velge varmt vann for følgende tespesialiteter:

- **Japansk te** er en grønn te av høy kvalitet. Den utmerker seg med en fin, frisk - «grønn» smak.
Vanntemperatur: ca. 65 °C, trekketid: ca. 1,5 minutter
- **Hvit te** er en grønn te, der kun de unge knoppene fra tebusken brukes og behandles svært forsiktig. Hvit te har en spesielt mild smak.
Vanntemperatur: ca. 70 °C, trekketid: ca. 2 minutter
- **Grønn te** får sin grønne farge fra bladene på tebusken. Tebladene brennes eller dampes avhengig av region. Grønn te kan trekkes flere ganger.
Vanntemperatur: ca. 78 °C, trekketid: ca. 2,5 minutter
- **Sort te** får sin mørke farge og den typiske smaken fra fermentering av tebladene. Sort te drikkes gjerne med litt sitron eller melk.
Vanntemperatur: ca. 78 °C, trekketid: ca. 3 minutter
- **Urtete** er en aromatisk drikke av tørkede blader eller også friske plantedeler.
Vanntemperatur: ca. 78 °C, trekketid: ca. 8 minutter
- **Fruktte** består av tørket frukt og/eller plantedeler, f.eks. nyperose. Smaken avhenger av plantene som brukes, og

blanding. Mye fruktte er i tillegg aromatisert.

Vanntemperatur: ca. 78 °C, trekketid: ca. 8 minutter

Tesorten bestemmer den forhåndsinnstilte vanntemperaturen. Vanntemperaturene er de temperaturene Miele anbefaler for tilberedning av disse tesortene.

Du kan endre vanntemperaturene til de enkelte tedrikkene ved å tilpasse bryggetemperaturen individuelt (se kapittel «Parameter», avsnitt «Bryggetemperatur»). Selv en endring i temperaturen på ca. 2 °C utgjør en forskjell.

Om du bruker løse teblader, teblandinger eller teposer, er avhengig av din personlige smak.

Følg anvisningene fra teproduzenten.

Dosering av mengde te varierer fra tesort til tesort. Følg anbefalingene som står på forpakningen, eller som du får der du kjøper teen. Mengden te vann kan du tilpasse tesorten og størrelsen på koppen (se kapittel «Mengde for drikk»).

TeaTimer

Når du tilbereder te vann, kan du starte et varselur med funksjonen TeaTimer. Det er forhåndsinnstilt en bestemt trekketid for den valgte tesorten. Du kan endre den forhåndsinnstilte trekketiden (maks. 14:59 minutter). Den endrede trekktiden lagres.

Tilberedning av drikker

Under trekketiden, kan kaffemaskinen brukes som normalt igjen. Etter at trekketiden er utløpt, høres et signal og symbolet ☹ blinker.

Stille inn TeaTimer

Du kan velge mellom følgende opsjoner:

- **Automatisk:** TeaTimer starter automatisk når tevatnet er fylt i.
- **Manuelt:** Når tevatnet er fylt i, kan du starte TeaTimer om du ønsker.

Drirkemenyen vises.

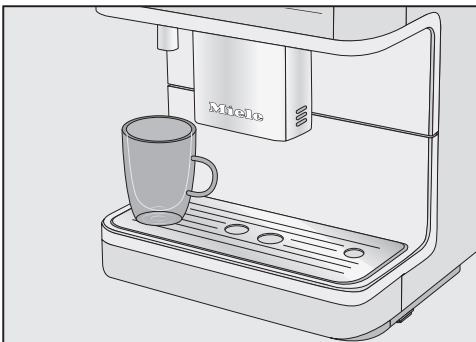
- Berør sensortasten ☐.
- Velg Innstillinger 🚩 | TeaTimer.
- Velg ønsket innstilling og bekreft med OK.

Tilberedning av te

Menyen med de ulike tesortene vises når du berører ☹.

Drirkemenyen vises.

- Fyll te i løsvekt i en tesil e.l., eller ta en tepose ut av pakken.
- Legg tesilen eller teposen i tekoppen.



- Sett tekoppen under varmtvannsdysen.

- Berør sensortasten ☹.
- Velg ønsket tesort og bekreft med OK.

Varmt vann renner ned i tekoppen.

Når innstillingen TeaTimer | Automatisk er valgt, starter varseluret for trekketiden etter tilberedningen av tevatnet.

Stille inn TeaTimer manuelt

Så snart tevatnet er fylt i koppen, vises TeaTimer i displayet.

- Berør OK.
- Tastaturet åpner seg med en forslags-tid.
- Endre trekketiden etter ønske og bekreft med OK.

Etter at trekketiden er utløpt, høres et signal og symbolet ☹ blinker.

- Fjern tesilen eller teposen etter ønsket trekketid.

Tilberedning av varmt og svært varmt vann


⚠ Fare for forbrenning og skålding på varmtvannsdysen. Væsken og dampen som kommer ut er svært varm, og kan føre til skålding. Hold aldri kroppsdeler under kaffedysen eller varmtvannsdysen når det kommer ut varm væske eller damp. Ikke berør varme deler.

Du kan velge mellom følgende opsjoner:

- Svært varmt vann ca. 80 °C
- Varmtvann ca. 65 °C

Drirkemenyen vises.

Tilberedning av drikker



- Sett en egnet kopp/glass under varmtvannsdysen.
- Berør sensortasten .
- Velg Flere drikker og så varmt eller svært varmt vann.
- Bekreft med OK.

Tilberedningen starter.

Med funksjonen Ekspert-modus kan du endre drikkemengden under tilberedningen. Innstillingen blir **ikke** lagret og gjelder kun for den aktuelle tilberedningen.

Aktivere og deaktivere Ekspert-modus

Drikkemenyen vises.



- Berør sensortasten .
- Velg Innstillinger  | Ekspert-modus.
- Velg ønsket opsjon.
- Bekreft med OK.

Innstillingen blir lagret.

Ekspert-modus: Endring av mengde for drikk

Drikkemenyen vises.

Drikkemengde kan kun endres under de enkelte tilberedningsfasene.

Hvis du velger DoubleShot  eller 2 porsjoner , kan ikke drikkemengden endres med ekspertmodus.

- Velg en drikk.

Tilberedningen starter. Nå kan du tilpasse drikkemengden under uttaket, f.eks. endre mengden varm melk, melkeskum og espresso for latte macchiato.



- Bruk piltastene \wedge og \vee til å flytte regulatoren (liten trekant) som ønsket.

Malegrad

Når kaffen har riktig malegrad, renner kaffen eller espressoen jevnt ned i koppen og det dannes en fin crema. Den ideelle cremaen har en hasselnøtt-brun farge.

Den malegraden du har stilt inn, gjelder for alle kaffedrikkene.

Følgende kjennetegn angir om du må endre malegraden.

Malegraden er **for grov**, når

- espressoen eller kaffen renner for raskt ned i koppen,
- cremaen er svært lys og ujevn.

Reduser malegraden, slik at bønnene blir malt finere.

Malegraden er **for fin**, når

- espressoen hhv. kaffen bare drypper ned i koppen,
- cremaen er mørk brun.

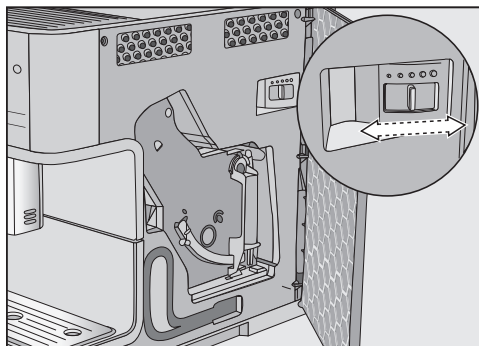
Øk malegraden, slik at bønnene blir malt grovere.

Reguler alltid malegraden kun med et trinn.

Start tilberedning av en drikk, for å male kaffebønner på nytt. Deretter kan du justere malegraden trinnvis videre.

Justere malegraden

- Åpne døren.



- Skyv spaken for malegrad maksimalt ett trinn mot venstre (fin maling) eller mot høyre (grov maling).

- Lukk døren.

- Tøm dryppskålen **og** grutbeholderen.

- Tilbered en kaffedrikk.


Deretter kan du justere malegraden på nytt.

Den endrede malegraden gjelder først fra den andre kaffetilberedningen.

Vise og endre parametere

Du kan endre drikkemengden for alle drikker.

I tillegg kan du stille inn malemengde, bryggetemperatur og forbrygging individuelt for kaffedrikkene.

- Berør  og velg Parameter.
- Velg en drikk og bekreft med OK.

Parameterne, som du kan endre for denne drikken, vises.

Når du har valgt en kaffedrikk, vises de aktuelle innstillingene for Malemengde, Bryggetemperatur og Forbrygging.

I den første linjen vises meny punkt Mengde for drikk. Hvis du velger Mengde for drikk og bekrefter med OK, starter drikketilberedningen umiddelbart.

- Velg ønsket parameter.
- Endre innstillingen etter ønske og bekreft med OK.

Innstillingen blir lagret.

Mengde for drikk

Smaken på kaffedrikken avhenger av vannmengden i tillegg til kaffesorten. Du kan tilpasse vannmengden for alle drikker (unntatt Kaffekanne) til størrelsen på koppene og/eller avstemme den med kaffesorten du benytter, for eksempel.

Også for kaffespesialiteter med melk, kan du i tillegg til espresso- eller kaffemengden, stille inn andelen melk og melkeskum etter eget ønske.

For hver drikk kan en maksimal mulig mengde programmeres. Når denne er nådd, stopper tilberedningen. Da lagres maksimal mulig mengde for denne drikken.

Hvis vanntanken skulle bli tom under tilberedningen, avbryter kaffemaskinen mengdeprogrammeringen. Drikkemengden blir **ikke** lagret.

Endre mengde for en drikk

- Sett en kopp under kaffedysen.
- Velg Mengde for drikk og bekreft med OK.

Ønsket drikk blir tilberedt og i displayet vises Lagre.

- Berør OK når koppen er fylt med ønsket mengde.

Hvis du vil endre drikkemengde for kaffespesialiteter med melk, lagres ingrediensene i drikken etter hverandre under tilberedningen.

- Når ønsket mengde av den enkelte ingrediensen er nådd, berør OK.

Fra nå av blir den programmerte drikkemengden tilberedt for denne drikken.

Tips: Du kan endre drikkemengden til drikken, som er avbildet i betjeningspanelet, med et langt tastetrykk under tilberedningen. Berør ønsket drikketast helt til tilberedningen starter. Mens drikken fylles i, vises Lagre i displayet.

Malemengde

Kaffemaskinen kan male og brygge 6-14 g kaffebønner per kopp. Jo mer kaffepulver som blir brygget, jo sterkere blir kaffen.

Parameter

Følgende kjennetegn angir om du må endre malemengden:

Malemengden er **for liten**, når

- espressoen eller kaffen renner for raskt ned i koppen,
- cremaen er svært lys og ujevn,
- espressoen eller kaffen har en tynn smak.

Øk malemengden, for å brygge mer kaffepulver.

Malemengden er **for høy**, når

- espressoen hhv. kaffen bare drypper ned i koppen,
- cremaen er mørk brun.
- espressoen eller kaffen smaker bittert.

Reduser malemengden for å brygge mindre kaffepulver.

Tips: Hvis du synes at kaffedrikken smaker for sterkt eller for bittert, kan du prøve en annen bønnesort.

Bryggetemperatur

Ideell bryggetemperatur er avhengig av

- den kaffesorten du bruker,
- om det er espresso eller kaffe som tilberedes, og
- det regionale lufttrykket.

Tips: Ikke all kaffe tåler høye temperaturer. Noen sorter reagerer ømfintlig, slik at cremadannelsen og smaken blir påvirket.

Forbrygging av kaffepulveret

Ved forbrygging blir kaffepulveret først fuktet med litt varmt vann etter kverning. Resten av vannet presses kort tid etter gjennom det fuktete kaffepulveret. Dermed blir kaffens aromastoffer bedre oppløst.

Du kan stille inn kort eller lang forbrygging, eller slå av funksjonen «forbrygging» helt.

I tillegg til Mielees drikkemeny (Miele profil) kan du legge til individuelle profiler, for å ta hensyn til de forskjellige brukerens smak og kaffepreferanser.

For hver profil kan du stille inn drikke- mengden og parameter for alle drikker individuelt.

Navnet på den aktuelle profilen vises øverst til venstre i displayet.

Opprette profiler

- Berør sensortasten  og velg Profiler. Bekreft med OK.

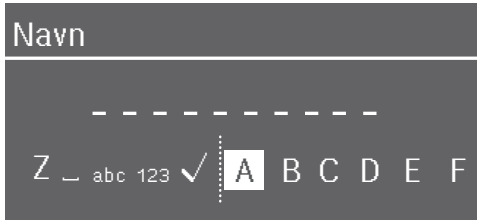
Menyen Profiler åpnes.

- Velg Opprett profil.

Tastaturet åpnes i displayet.

Legg inn navn

Du legger inn bokstaver og tall via pil- tastene \wedge og \vee . Du kan velge mellom store og små bokstaver.




- For å legge inn et tegn, marker tegnet og bekreft valget med OK.
 - For å slette et tegn, berører du sensortasten \leftarrow .
 - Du lagrer navnet ved å velge ha- ken \checkmark og bekrefter med OK.
- Legg inn profilnavnet.

Tips: Velg korte og konsise navn.

Profilen er opprettet.

Tilberede drikker fra en profil

- Berør sensortasten  og velg Profiler. Bekreft med OK.
- Velg ønsket profil.
- Velg ønsket drikk.

Drikketilberedning starter.

Endre drikker i en profil

Hvis du endrer parameterne for en drikk i en profil, gjelder disse innstillingene kun den aktive profilen. Innstillinger for drikker i andre profiler er uberørt av dette.

- Velg ønsket profil.

Navnet på den valgte profilen vises øverst til venstre i displayet.

Nå kan du endre drikkene individuelt.

Bearbeide profiler

Når du har opprettet minst en profil, kan du gi profilene i menyen Profiler nye navn, slette dem og stille inn profilbytte.

- Velg Rediger og bekreft med OK.

Nå kan du bearbeide valgt profil.

Innstilling av profilbytte

Du kan velge mellom følgende opsjon- er:

- **Manuelt:** Den valgte profilen forblir aktiv helt til du har valgt en annen profil.
- **Etter uttak:** Etter hver tilberedning går kaffemaskinen automatisk tilbake til Miele-profilen.

Profiler

- **Med innkobling:** Ved hver innkobling av kaffemaskinen, vises Miele-profilen, uavhengig av hvilken profil som ble valgt før siste utkobling.
- Velg **Bytte profil og bekreft med OK.**
- Velg **ønsket opsjon og bekreft med OK.**

Endre navn

Dette valget er kun mulig, dersom det allerede er registrert en profil i tillegg til Miele-profilen.

- Velg **Endre navn og bekreft med OK.**
- Endre navnet som ønsket (se også avsnittet «Opprette profil»).

Slette profil


Dette valget er kun mulig, dersom det allerede er registrert en profil i tillegg til Miele-standardprofilen.

- Velg **Slette profil og bekreft med OK.**
- Velg den profilen som skal slettes.
- Velg **Ja og bekreft med OK.**

Profilen blir slettet.

Med MobileStart kan du f.eks. starte tilberedning av en drikk via Miele@mobile-appen.

Du kan kun bruke MobileStart når Miele@home er opprettet for din kaffemaskin.

 Fare for forbrenning og skålding på dysene.

Dersom kaffemaskinen ikke er under oppsyn ved bruk, og væske og damp siver ut, kan en tredjeperson brenne seg, hvis kroppsdeler holdes under kaffedysen eller varme komponenter berøres.

Pass på at ingen personer, spesielt ingen barn, er utsatt for fare, hvis du starter kaffemaskinen uten at den er under oppsyn.


Melken kjøles ikke i melkebeholderen. Hvis du vil starte tilberedning av en drikk med melk via appen, pass på at melken er kald nok (< 10 °C).

Når kaffemaskinen betjenes direkte, er det ikke mulig å betjene via appen. Betjeningen på maskinen har prioritet.


For å fjernstarte drikker, må MobileStart være aktivert. Pass på at kaffemaskinen er klar til bruk, f.eks. at vanntanken er tilstrekkelig fylt opp. Sett et tilstrekkelig stort tomt krus under kaffedysen.


Hvis du vil tilberede en drikk med MobileStart, blir du gjort oppmerksom på drikkeuttaket med både akustiske og optiske signaler. Disse varselsignalene kan ikke endres eller kobles ut.

Inn- og utkobling av MobileStart

Hvis du vil bruke MobileStart , må opsjonen være koblet inn.

Drickemenyen vises.



■ Berør sensortasten .

Sensortasten  lyser. Nå kan du starte tilberedning av en drikk via appen. Se henvisningene i innledningen.

Innstillinger

Vise og endre Innstillinger


Drickemenyen vises.

- Berør sensortasten .
- Velg Innstillinger  og berør OK.
- Velg menypunktet du vil vise eller endre.
- Bekreft med OK.
- Endre innstillingen etter ønske og bekreft med OK.

Noen innstillinger, som du finner i menyen Innstillinger, beskrives i egne avsnitt i bruksanvisningen.

Språk

Du kan velge språk og eventuelt også sted for alle tekstene i displayet.

Tips: Hvis du utilsiktet har stilt inn feil språk, er det enkelt å finne igjen «Språk» via symbolet .

Timer: Utkobling etter

Hvis du hverken berører noen taster eller tilbereder noen drikker, slår kaffemaskinen seg av etter 20 minutter, for å spare energi.

Du kan endre denne forhåndsinnstillingen (kan stilles inn mellom 20 minutter og 9 timer).

TeaTimer

Når du tilbereder te vann, kan du starte et varselur med TeaTimer (se kapittel «Tilberede drikker», avsnitt «TeaTimer»).

Lydstyrke

Du kan stille inn lydstyrke for signal- og tastetonene (streken med segmenter).

Display-lysstyrke

Du kan stille inn lysstyrken i displayet (strek med segmenter).

Belysning

Du kan endre belysningens lysstyrke, når kaffemaskinen er koblet inn eller ut.

I tillegg kan du bestemme hvor lang tid det skal ta før belysningen kobler seg ut når maskinen er avslått (kan stilles inn mellom 15 minutter og 9 timer).

Info (visning av informasjon)

Du kan vise antall drikker som er tilberedt og antall drikker det er mulig å tilberede før vedlikeholdsprogrammet starter.

Høytliggende områder

Hvis kaffemaskinen skal installeres i høytliggende områder, koker vannet allerede ved lavere temperaturer pga. det lave lufttrykket. Du kan stille inn stedets høyde, for å tilpasse tilberedningstemperaturen optimalt.

Performance-mode

Du kan velge passende Performance-modus for din bruk. Ecomodus er stilt inn fra fabrikken.

Ecomodus

Ecomodus er en energisparemodus. Først når tilberedningen av en drikk starter, varmes systemet opp.

Kaffe-modus

Denne Performance-modusen er optimalisert for den perfekte kaffenytelsen. Kaffedrikker kan tilberedes uten ventetid, fordi kaffemaskinen holder seg oppvarmet på bryggetemperatur. Energiforbruket er høyere enn for Ecomodus.

Melke-modus

Denne performance-modusen er optimalisert for tilberedning av melk. Melkedrikker kan tilberedes betydelig raskere. Energiforbruket er høyere enn for Ecomodus og Barista-modus.

Party-modus

Denne Performance-modusen er beregnet for **periodevis**, intensiv bruk av kaffemaskinen, f.eks. familieselskaper.

Rengjør kaffemaskinen grundig, spesielt melkerøret, etter intensiv bruk. Det kan eventuelt være nødvendig å avkalke kaffemaskinen og avfette bryggeenheten.

Følg henvisningene om Party-modus:

- Rørene skylles sjeldnere eller ikke i det hele tatt.
- Meldinger om vedlikeholdsstatus eller nødvendig vedlikehold vises ikke og forskyves til neste innkobling.
- Timeren Utkobling etter blir deaktivert. Kaffemaskinen kobler seg ut 6 timer etter siste tasteberøring.
- Koppebelysningen lyser kontinuerlig på full styrke så lenge kaffemaskinen er koblet inn.

Vannhardhet

Still inn kaffemaskinen på vannhardheten på det vannet som brukes, slik at kaffemaskinen virker problemfritt og ikke blir skadet.

Det lokale vannverket kan gi deg opplysninger om den lokale hardheten på drikkevannet ditt.

Hvis du bruker drikkevann fra flasker, f.eks. mineralvann, still inn maskinen iht. kalsiuminnholdet i vannet. Kalsiuminnholdet er angitt i mg/l Ca²⁺ eller ppm (mg Ca²⁺/l) på flaskeetiketten.

Bruk drikkevann uten tilsatt kullsyre.

Fra fabrikken er hardhetsgraden forhåndsinnstilt på 21 °dH.

Vannhardhet		Kalsiuminnhold mg/l Ca ²⁺ eller ppm (mg Ca ²⁺ /l)	Innstilling
°dH	mmol/l		
1	0,2	7	1
2	0,4	14	2
3	0,5	21	3
4	0,7	29	4
5	0,9	36	5
6	1,1	43	6
7	1,3	50	7
8	1,4	57	8
9	1,6	64	9
10	1,8	71	10
11	2,0	79	11
12	2,1	86	12
13	2,3	93	13
14	2,5	100	14

Innstillinger

Vannhardhet		Kalsiuminnhold mg/l Ca ²⁺ eller ppm (mg Ca ²⁺ /l)	Innstilling
°dH	mmol/l		
15	2,7	107	15
16	2,9	114	16
17	3,0	121	17
18	3,2	129	18
19	3,4	136	19
20	3,6	143	20
21	3,8	150	21
22	3,9	157	22
23	4,1	164	23
24	4,3	171	24
25	4,5	179	25
26	4,6	186	26
27	4,8	193	27
28	5,0	200	28
29	5,2	207	29
30	5,4	214	30
31	5,5	221	31
32	5,7	229	32
33	5,9	236	33
34	6,1	243	34
35	6,3	250	35
36	6,4	257	36
37–45	6,6–8,0	258–321	37–45
46–60	8,2–10,7	322–429	46–60
61–70	10,9–12,5	430–500	61–70

Tips: Hvis vannhardheten er >21 °dH (3,8 mmol/l), anbefaler vi i stedet å bruke drikkevann fra flasker med (< 150 mg/l Ca²⁺). Dermed trenger du ikke å avkalke kaffemaskinen så ofte og skåner miljøet, fordi du bruker mindre avkalkingsmiddel.

Elektronisk barnesikring

For at uvedkommende, f.eks. barn, ikke skal kunne bruke kaffemaskinen, kan du sperre den.

Midlertidig deaktivering av den elektroniske barnesikringen

■ Berør OK i 6 sekunder.

Med neste utkobling er kaffemaskinen sperret igjen.

Miele@home

Følgende punkter kan dukke opp under Miele@home:

- **Installere:** Denne opsjonen vises kun når kaffemaskinen aldri har vært koblet til et WiFi-nettverk før eller nettverkskonfigurasjonen har blitt nullstilt.
- **Deaktiver*/Aktiver*:** Innstillingene for WiFi beholdes, men nettilkoblingen kobles inn eller ut.
- **Tilkoblingsstatus*:** Informasjoner om WiFi-forbindelsen vises. Symbolene angir styrken på forbindelsen.
- **Installer på nytt*:** Innstillingene for det aktuelle WiFi-nettverket nullstilles. WiFi-forbindelsen opprettes på nytt.

- **Nullstille***: WiFi blir slått av og innstillingene for det aktuelle WiFi-nettverket nullstilles.

Nullstill nettverkskonfigurasjonen når du leverer kaffemaskinen til gjenvinning, selger den eller tar i bruk en brukt kaffemaskin. Kun slik sikrer du at alle personlige data er fjernet og at den forrige eieren ikke lenger har tilgang til kaffemaskinen.

* Dette menypunktet vises, hvis Miele@home er opprettet og eventuelt kaffemaskinen er koblet til et WiFi-nettverk.

Fjernstyring

Fjernstyring vises når kaffemaskinen er koblet til et WiFi-nettverk

I Miele@mobile-appen kan du f.eks. endre innstillingene til kaffemaskinen, når fjernstyringen er aktivert. For å starte en tilberedning av en drikk via appen, må MobileStart være aktivert i tillegg.

Fra fabrikken er fjernstyring koblet inn.

RemoteUpdate

Menypunktet «RemoteUpdate» vises bare og kan kun velges når forutsetningene for bruk av Miele@home er oppfylt.

Programvaren på kaffemaskinen din kan oppdateres med RemoteUpdate. Hvis en oppdatering er tilgjengelig for kaffemaskinen, vil den lastes ned automatisk. Installering av en oppdatering skjer ikke automatisk, men må startes manuelt av deg.

Hvis du ikke installerer en oppdatering, kan du bruke kaffemaskinen din som vanlig. Miele anbefaler likevel å installere oppdateringene.

Innkobling/utkobling

Fra fabrikken er RemoteUpdate koblet inn. En oppdatering som er tilgjengelig, lastes ned automatisk og må startes manuelt av deg.

Slå av RemoteUpdate om du ønsker, slik at ikke oppdateringer blir lastet ned automatisk.

Forløpet til RemoteUpdate

Informasjon om innhold og omfang av en oppdatering står til disposisjon i Miele@mobile-appen.

Hvis en oppdatering er tilgjengelig, vises det en melding i displayet på kaffemaskinen.

Du kan installere oppdateringen straks eller utsette den til senere. Spørsmålet dukker opp igjen neste gang du slår på kaffemaskinen.

Hvis du ikke ønsker å installere oppdateringen, slår du av RemoteUpdate.

Oppdateringen kan ta noen minutter.

Vær oppmerksom på følgende ved RemoteUpdate:

- Så lenge du ikke mottar noen melding, er det ingen oppdatering tilgjengelig.
- Du kan ikke reversere en oppdatering du har installert.
- Ikke slå av kaffemaskinen under oppdateringen. Ellers blir oppdateringen avbrutt eller ikke installert.

Innstillinger

- Noen programvareoppdateringer kan kun utføres av Mielees serviceavdeling.

Programvareversjon

Menypunktet «Programvareversjon» er beregnet for Mielees serviceavdeling. Denne informasjonen er ikke nødvendig for privat bruk.

Forhandler (messeinnstilling)

Du trenger ikke denne funksjonen for privat bruk.

Kaffemaskinen kan presenteres med funksjonen Forhandler | Messeinnstilling i butikken eller på showrommet. Maskinen blir belyst, men det kan ikke tilberedes drikker eller utføres vedlikeholdsprogrammer.

Du kan aktivere messeinnstilling uten å ha gjennomført første igangsetting. Vanntanken er tom eller ikke satt inn. Slå på kaffemaskinen. Så snart meldingen Fyll vanntanken og sett den inn vises, berører du tasten ↶ i 5 sekunder. Messeinnstillingen er aktivert.

Fabrikkinnstillinger

Du kan nullstille kaffemaskinens innstillinger til leveringstilstanden (fabrikkinnstillingen).

Følgende nullstilles **ikke**:

- Antall drikkeuttak og kaffemaskinens status (uttak til avkalking, ... avfetting av bryggenheten)
- Språk
- Profiler og tilhørende drikker
- Miele@home



Helsefare pga. manglende rengjøring.

Gjennom varme og fuktighet innvendig i kaffemaskinen kan kafferester mugne og/eller melkerester bli sure, dette kan føre til helseskade.

Rengjør kaffemaskinen grundig og regelmessig.

Oversikt over rengjøringsintervallene

Anbefalt rengjøringsintervall	Hva må jeg rengjøre/vedlikeholde?
daglig (på slutten av dagen)	Vanntank
	Grutbeholder
	Dryppskål og dryppplate
	Melkebeholder
	Melkerør i rustfritt stål
1 x i uken (oftere hvis de er veldig skitne)	Kaffedyse
	Skylleventil og tilkoblingsdeler til melkerøret (med rengjøringsbørste)
	Bryggeenhet
	Innvendig (under bryggeenheten)
	Kabinett (spesielt viktig rett etter avkalking)
1 x i måneden	Bønnebeholder og sjakt for espressomalt kaffe
	Sil i vanntank
	Dampdyse (med rengjøringsbørste)
Ved oppfordring	Avfette bryggeenheten (1 rengjøringsstablett)
	Avkalke maskinen (1 avkalkingstablett)

Rengjøring og stell


Rengjøring for hånd eller i oppvaskmaskinen

Bryggeenheten kan **ikke** vaskes i oppvaskmaskin.

Rengjør bryggeenheten kun for hånd med varmt vann **uten rengjøringsmiddel**.

Følgende deler skal kun vaskes **for hånd**:

- Kaffedyse i rustfritt stål
- Bryggeenhet
- Lokket til vanntanken
- Lokket til bønnebeholderen
- Det nedre panelet

 Fare for skade pga. for høye temperaturer i oppvaskmaskinen.


Ved rengjøring i oppvaskmaskinen på mer enn 55 °C kan deler bli ubrukelige, f.eks. bli deformert.

For deler som tåler vask i oppvaskmaskinen, må du kun velge et oppvaskprogram på maks. 55 °C.

Kunststoffdeler kan bli misfarget i oppvaskmaskinen dersom de kommer i kontakt med naturlig fargestoffer som f.eks. gulrøtter, tomater og ketchup. Misfarging påvirker ikke stabiliteten til delene.


Følgende deler **kan vaskes i oppvaskmaskinen**:

- Dryppskål og lokk
- Dryppplate
- Grutbeholder
- Vanntank
- Kaffedyse (uten deksel av rustfritt stål)
- Melkerør med skylleventil
- Melkerør i stål
- Melkebeholder med lokk (følger med, avhengig av modell)

 Fare for forbrenning og skolding på varme deler eller på varm væske. Under drift kan delene på kaffemaskinen bli svært varme. Hvis man tar på de varme delene kan man brenne seg. Væsken og dampen som kommer ut er svært varm, og kan føre til skålding.

Hold aldri kroppsdeler under kaffedysen eller varmtvannsdysen når det kommer ut varm væske eller damp. La kaffemaskinen kjøle seg ned før du rengjør maskinen.

Vær oppmerksom på at vannet i dryppskålen kan være svært varmt.

 Skader pga. fuktighet som trenge inn.

Dampen fra en damprensler kan trenge inn til strømførende deler og forårsake en kortslutning.

Ikke bruk damprensler for å rengjøre kaffemaskinen.

Regelmessig rengjøring av maskinen er meget viktig, da det fort kan danne seg mugg på kafferestene. Melkerester kan bli sure og melkerøret kan bli tett.

Uegnete rengjøringsmidler

Alle overflatene kan bli misfarget eller forandret hvis de kommer i kontakt med uegnede rengjøringsmidler. Alle overflatene er ømfintlige for riper.

Rester av rengjøringsmiddel skal fjernes med en gang. Pass på at ev. sprut fra avkalkingen fjernes med en gang.

For å unngå skader på overflatene, må du ikke rengjøre med:

- rengjøringsmidler som inneholder soda, ammoniakk, syre eller klorid
- løsemiddelholdige rengjøringsmidler
- kalkløsende rengjøringsmidler (uegnet for rengjøring av kabinettet)
- rengjøringsmidler for rustfritt stål
- rengjøringsmiddel for oppvaskmaskin (uegnet for rengjøring av kabinettet)
- glassrens
- rengjøringsmiddel for platetopper av glasskeramikk
- stekeovnsrens
- skurende rengjøringsmidler, som skurepulver, skuremelk, universalstein
- harde, skrubbene svamper, som f.eks. grytesvamper, børster eller brukte svamper som inneholder rester av skuremidler
- flekkfjerningssvamp
- skarpe metallskraper
- stålull eller stålskrubb

Rengjøring og stell

Dryppskål og grutbeholder

Rengjør dryppskålen og grutbeholderen **daglig**, for å unngå lukt- og bakteriedannelse.

Grutbeholderen befinner seg i dryppskålen. Det er som regel også litt skyllevann i grutbeholderen.

Kaffemaskinen gir beskjed i displayet om når dryppskålen og/eller grutbeholderen er full(e) og må tømmes. Da må du tømme dryppskålen **og** grutbeholderen.

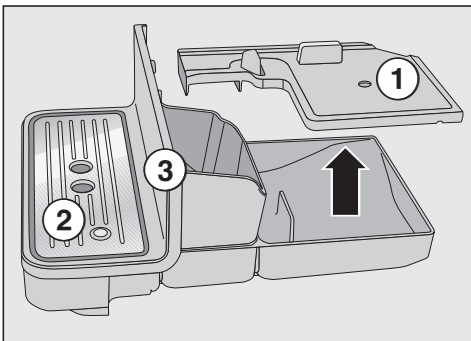


Fare for forbrenning!

Hvis kaffemaskinen akkurat har vært skylt, må du vente litt før du tar ut dryppskålen. Det vil fremdeles renne ut vann.

Ta ut dryppskålen og grutbeholderen mens kaffemaskinen er innkoblet. Ellers vises meldingen **Sett inn dryppskålen og grutbeholderen i displayet, selv om dryppskålen og/eller grutbeholderen ikke er helt full.**

- Skyv kaffedysen helt opp.



- Trekk dryppskålen forsiktig ut av kaffemaskinen. Ta av lokket ①.

- Tøm dryppskålen **og** grutbeholderen.
- Ta av dryppplaten ② og det nedre panelet ③.
- Rengjør alle delene.

Rengjør det nedre panelet kun for hånd med varmt vann og litt oppvaskmiddel.

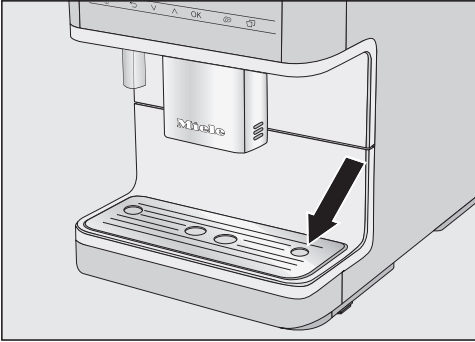
Alle andre deler kan vaskes i oppvaskmaskinen.

- Rengjør rommet under dryppskålen.
- Sett alle delene sammen igjen og skyv dryppskålen inn i kaffemaskinen.

Pass på at dryppskålen er skjøvet helt inn.

Rengjøring av drypplate

- Ta av drypplaten.
- Rengjør drypplaten i oppvaskmaskinen eller for hånd med varmt vann og litt oppvaskmiddel.
- Tørk drypplaten.



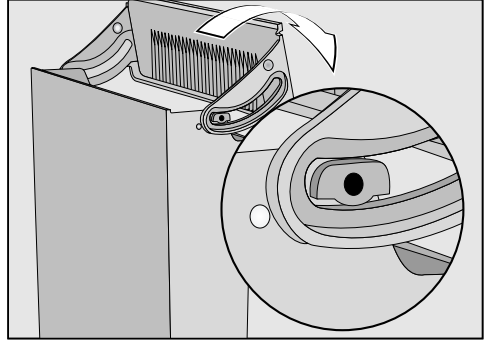
- Sett drypplaten inn igjen. Pass på at drypplaten settes inn riktig (se bilde).

Vanntank

Rengjør lokket til vanntanken kun **for hånd** med varmt vann og litt oppvaskmiddel.

Rengjør vanntanken daglig. Du kan rengjøre vanntanken en gang i uken i oppvaskmaskinen.

- Trykk på markeringen på vanntankens lokk.
- Ta tak i lokket på vanntanken og trekk den opp og ut.



- Ta lokket av vanntanken og rengjør det for hånd.
- Rengjør vanntanken i oppvaskmaskinen eller for hånd med varmt vann og litt oppvaskmiddel. Tørk vanntanken.
- Rengjør og tørk hyllen på kaffe-maskinen grundig, spesielt fordypningsene.
- Sett sammen vanntanken igjen.

Pass på at ventilen, den nedre flaten i vanntanken og plasseringsflaten for vanntanken er rene. Ellers kan ikke vanntanken settes riktig inn.

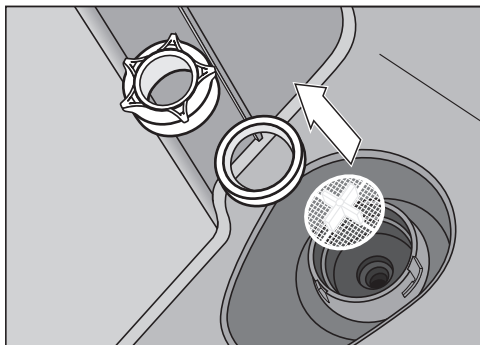
Rengjøring og stell

Uttak og rengjøring av silen under vanntanken

Rengjør silen i vanntanken én gang i måneden.

Silen befinner seg under vanntanken.

- Ta ut vanntanken.



- Vri og løft opp kappen på koblingen. Ta ut tetningsringen og silen.
- Skyll enkeltdelene grundig under rennende vann.
- Sett først inn vanntanksilen (krysset vendt opp) og deretter tetningsringen. Skru nå kappen fast på koblingen.
- Sett inn vanntanken.

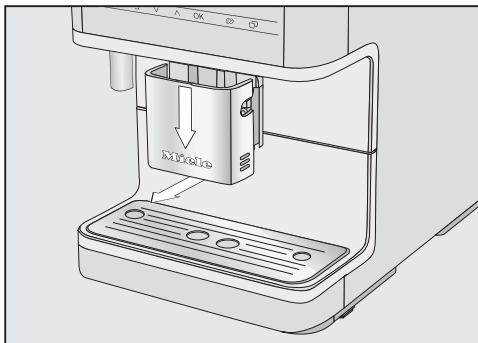
Demontere og rengjøre kaffedysen

Rengjør kaffedysens deksel i rustfritt stål **kun** for hånd med varmt vann og litt oppvaskmiddel.

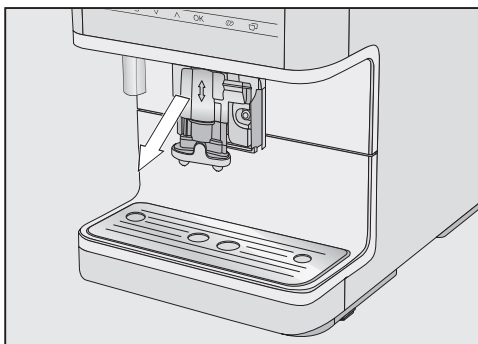
Alle andre deler kan vaskes i oppvaskmaskinen.

- Bruk den vedlagte rengjøringsbørsten på steder som er vanskelig å nå, f.eks. i utløpsenheten.

- Vanskelig smuss løsnes lettere hvis du legger enkeltdelene i vann med litt oppvaskmiddel over natten. Skyll delene deretter under rennende vann.

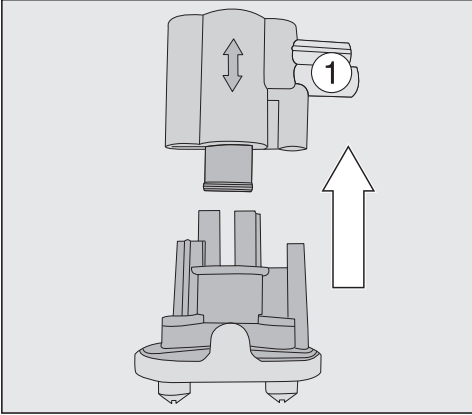


- Skyv kaffedysen helt ned og ta av dekselet i rustfritt stål ved å trekke det forover.

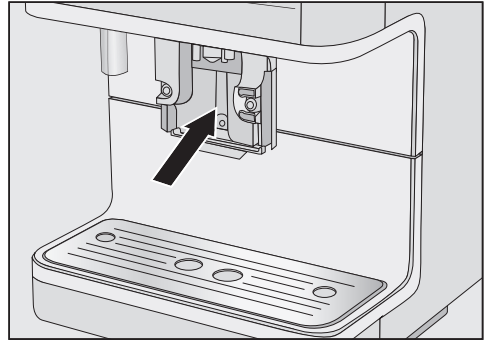


- Ta enheten ut forover.

Rengjøring og stell

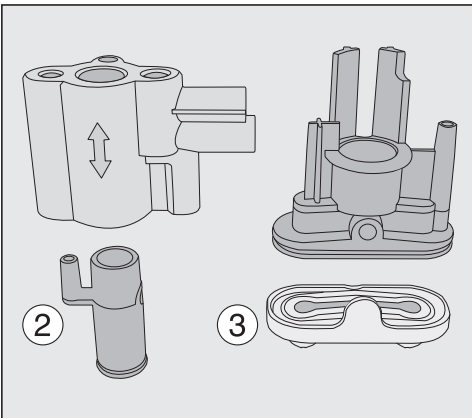


- Trekk av den øvre silikondelen med hullet til melkerøret ①.

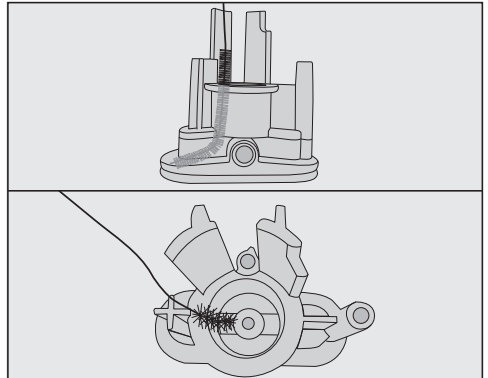


- Rengjør flaten på kaffedysen med en fuktig svampklut.

For å effektivt løse kafferester rengjør du kafferørene med rengjøringsbørsten én gang i måneden.



- I den grå silikondelen befinner det seg en sort, sylinderformet del ②. Trekk ut denne.
- Løsne utløpsdysene ③.
- Rengjør alle delene nøye.



- For å gjøre det vinkler du rengjøringsbørsten litt og rengjør begge utløpene ovenfra og nedenfra.

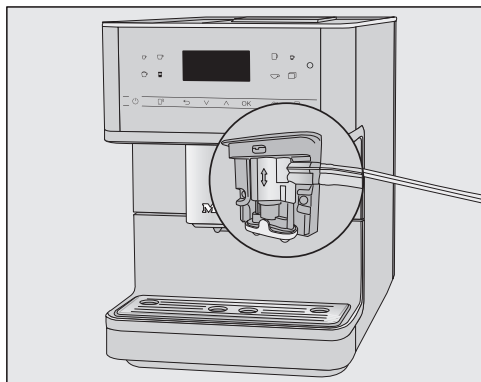
Sette sammen kaffedysen

Utløpsenheten er lettere å sette sammen hvis delene er fuktet med vann først.

- Sett utløpsenheten sammen igjen. Trykk utløpsdysene ③ kraftig rundt hele slik at utløpsenheten sitter godt fast i rillen.

Rengjøring og stell

- Skyv utløpsenheten inn i kaffedysen.
- Sett på ståldekselet igjen og sett inn melkerøret ved behov.

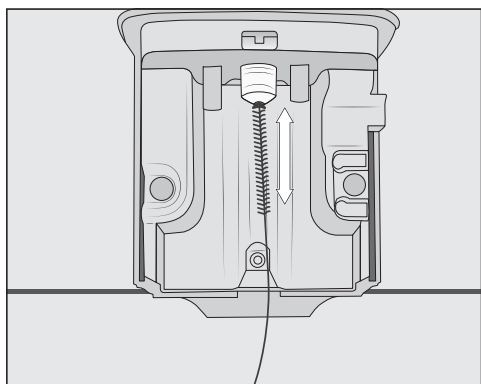


Tips: «Sømmen» på melkerøret og kaffedysen gjør monteringen enklere.

Rengjøre dampdysen

Rengjør dampdysen én gang i måneden.

- Skyv kaffedysen helt ned og ta av dekselet i rustfritt stål ved å trekke det forover.
- Ta enheten ut forover.



Skyv rengjøringsbørsten maks. 1 cm inn i dampdysen.

- Rengjør dampdysen med rengjøringsbørsten.
- Skyv utløpsenheten på kaffedysen inn igjen og sett på ståldekselet.

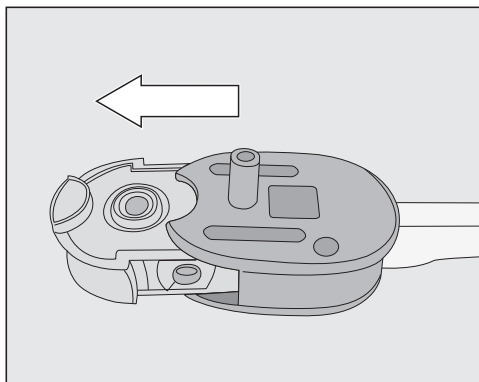
Rengjøre melkerør og skylleventil

Fare for skade når rengjøringen ikke utføres slik den skal.

Silikonpluggen kan bli skadet av spisse gjenstander, det gjelder også rengjøringsbørsten. Det kan føre til at silikonpluggen ikke lenger kan brukes.

Ikke bruk skarpe gjenstander til rengjøringen, slik som nåler og lignende. Rengjør silikonpluggen kun under rennende vann og/eller i en oppvaskmaskin. **Ikke** bruk den vedlagte rengjøringsbørsten.

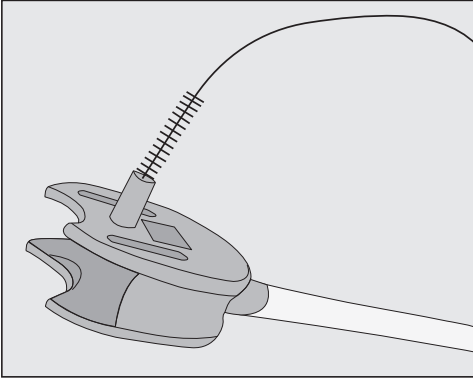
Rengjør skylleventilen og melkerøret én gang i uken.



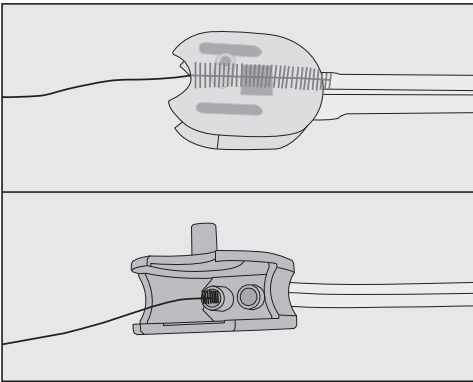
- Trekk silikonpluggen ut av skylleventilhuset.
- Skyll silikonpluggen under rennende vann før du legger den inn i oppvaskmaskinen.

Rengjøring og stell

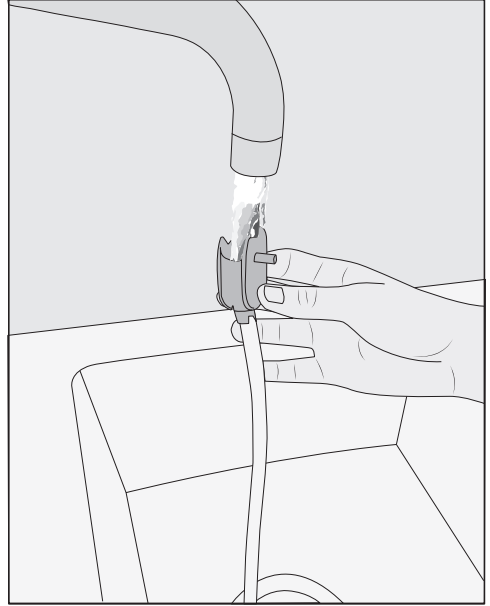
Fare for skade på silikonpluggen
Ta av silikonpluggen før du rengjør
bl.a. skylleventilhuset med
rengjøringsbørsten.



- Rengjør skylleventilhuset med rengjøringsbørsten under rennende vann for å fjerne melkerester.



- Rengjør også slangetilkoblingene i skylleventilhuset: For å gjøre dette stikker du rengjøringsbørsten inn i begge åpningene og beveger den fram og tilbake.



- Skyll melkerøret og skylleventilhuset under rennende vann.
- Rengjør alle delene i oppvaskmaskinen.

Tips: Alternativt kan du la enkeltdelene ligge i bløt over natten i vann med litt oppvaskmiddel. Deretter må du skylle delene under rennende vann.

- Sett sammen skylleventilen igjen.

Rengjøring av melkerøret i stål

Melkerøret i stål må rengjøres daglig.

- Skyll melkerøret i stål under rennende vann.
- Trekk forbindelsesstykket av stålørret.
- Rengjør enkeltdelene i oppvaskmaskinen.

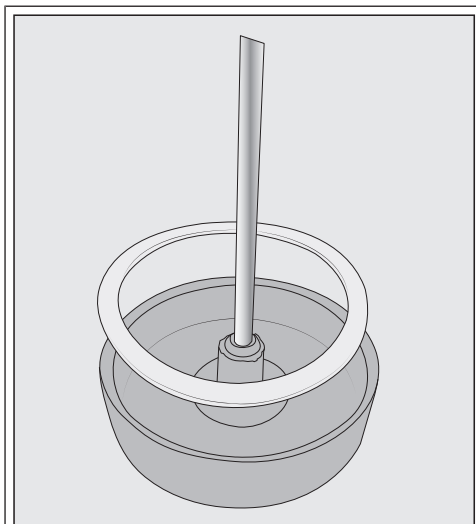
Rengjøring og stell

Tips: Alternativt kan du la enkeltdelene ligge i bløt over natten i vann med litt oppvaskmiddel. Deretter må du skylle delene under rennende vann.

Rengjøring av melkebeholderen

Rengjør melkebeholderen daglig i oppvaskmaskinen eller for hånd med varmt vann og litt oppvaskmiddel.

- Skru av lokket på glasset til melkebeholderen og ta ut stålrøret.
- Legg alle delene til melkebeholderen i oppvaskmaskinen.



Ved behov kan du ta forbindelsesstykket og tetningsringen ut av lokket på melkebeholderen. Når du har tatt ut stålrøret, er det enkelt å trykke ut forbindelsesstykket fra innsiden på lokket. Rengjør enkeltdelene i oppvaskmaskinen.

Bønnebeholder og sjakt for espressomalt kaffe

⚠ Fare for skade på kvernen!
Trekk ut støpselet på kaffemaskinen før rengjøring av bønnebeholderen.

Kaffebønner inneholder fett, som kan avsettes på veggene i bønnebeholderen og hindre strømmen av kaffebønner. Rengjør derfor bønnebeholderen regelmessig med en myk klut.

- Åpne bønnebeholderen.
- Fjern kaffebønnene.
- Rengjør bønnebeholderen med en tørr, myk klut.

Fyll kaffebønner i bønnebeholderen igjen.

Rengjør sjakten for espressomalt kaffe ved behov:

- Åpne sjakten for espressomalt kaffe og fjern rester av kaffepulver.

Tips: Støvsug bønnebeholderen og sjakten for espressomalt kaffe for å fjerne kafferester.

Rengjøring av kabinett

Overflatene kan bli misfarget eller forandret hvis flekker og søl får virke lenge eller kommer i kontakt med uegnede rengjøringsmidler.

Fjern flekker og søl på kabinettet omgående.

Pass på at ev. sprut fra avkalkingen tørkes vekk med én gang.

- Slå av kaffemaskinen.

- Rengjør fronten på oppvaskmaskinen med en svampklut, litt oppvaskmiddel og varmt vann. Tørk deretter alt med en myk klut.

Tips: Du kan også rengjøre kabinettet med en Miele mikrofiberklut.

Åpne menyen «Vedlikehold»

I menyen Vedlikehold finner du vedlikeholdsprogrammene. Gjennomfør det enkelte vedlikeholdsprogrammet når displayet gir beskjed om det.

Tips: For å slippe å tømme dryppskålen så ofte og samle opp mulig sprut, kan du plassere en beholder under kaffedysen.

- Berør .
- Velg Vedlikehold og bekreft med OK.


Nå kan du velge et vedlikeholdsprogram.

Skyll maskinen

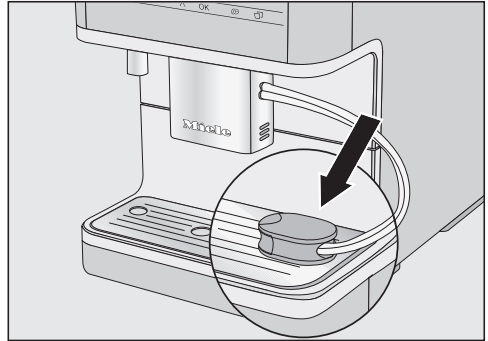
Dersom du har tilberedt en kaffedrikk, skylles rørene når maskinen slås av. Du kan også starte Skyll maskinen manuelt.

Skylling av melkerør

Hvis du ikke har tilberedt melk på lenge, skyll melkerørene før du tilbereder en drikk.

- Berør .
- Velg Vedlikehold | Skyll melkerørene og bekreft med OK.

I displayet vises meldingen Sett skylleventilen i dryppplaten.



- Sett skylleventilen i åpningen til høyre i dryppplaten og bekreft med OK.

Melkerøret skylles.

Rengjøring av melkerør (vedlikeholdsprogram)

Vedlikeholdsprogrammet Rengjøre melkerør varer i ca. 15 minutter.

Til vedlikeholdsprogrammet trenger du 1 pose med rengjøringsmiddel for melkerør.

- Berør .
- Velg Vedlikehold | Rengjøre melkerør.

Rengjøringsprogrammet kan ikke avbrytes. Det må fullføres.

- Bekreft med OK.

Prosessen starter.

- Følg henvisningene i displayet.

I displayet vises Ta ut vannbeholderen. Sett vannbeholderen inn igjen med rengjøringsoppløsning (se bruksanvisning).

Gjøre klar rengjøringsoppløsning

For optimal rengjøring anbefaler vi å bruke Miele Rengjøringsmiddel for melkerør. Rengjøringsmiddelet er spes-

Rengjøring og stell

ielt utviklet for Miele kaffemaskiner og forhindrer skader på enheten som følge av uegnede rengjøringsmidler.

Rengjøringsmiddelet for melkerør fås kjøpt i Mieles nettbutikk, hos Mieles serviceavdeling eller hos din Miele-forhandler.

- Tilsett 1 pose med rengjøringsmiddel for melkerør i en beholder og tilsett 300 ml lunken vann. Rør rundt med en skje, slik at rengjøringspulveret løser seg fullstendig opp.
- Ta ut og tøm vanntanken.
- Fyll den klargjorte rengjøringsoppløsningen i vanntanken. Sett inn vanntanken.
- Følg henvisningene i displayet.
- Skyll vanntanken grundig med rent vann, når det dukker opp en melding om det i displayet. Pass på at det **ikke** er rester av rengjøringsmiddel igjen i vanntanken. Fyll vanntanken med vann.

Rengjøringsprosessen er ferdig når drikkemenyen vises i displayet.

Avfetting av bryggeenhet og innvendig rengjøring

Avhengig av fettinnholdet i den kaffe-sorten som brukes, kan bryggeenheten raskt bli tilstoppet. For at kaffemaskinen skal fungere feilfritt og kaffen skal smake godt, må bryggeenheten avfettes regelmessig.

Vi anbefaler å bruke en Miele rengjørings-tablett for en optimal rengjøring. Rengjørings-tablettene for avfetting av bryggeenheten er utviklet spesielt for Mieles kaffemaskiner og forhindrer dermed følgeskader.

Du kan få kjøpt rengjørings-tablettene i Mieles nettbutikk, hos Mieles serviceavdeling eller hos din Miele-forhandler.

Vedlikeholdsprogrammet «Avfetting av bryggeenheten» varer i ca. 10 minutter.


Du trenger 1 rengjørings-tablett til vedlikeholdsprogrammet.

Etter 200 porsjoner vises en melding om avfetting av bryggeenheten i displayet.

- Bekreft meldingen med OK.

Meldingen vises helt til bryggeenheten er avfettet.

Avfetting av bryggeenheten

- Berør sensortasten .
- Velg Vedlikehold | Avfett bryggeenheten.

Rengjøringsprogrammet kan ikke avbrytes. Det må fullføres.

- Bekreft med OK.

Vedlikeholdsprogrammet starter.

- Følg henvisningene i displayet.

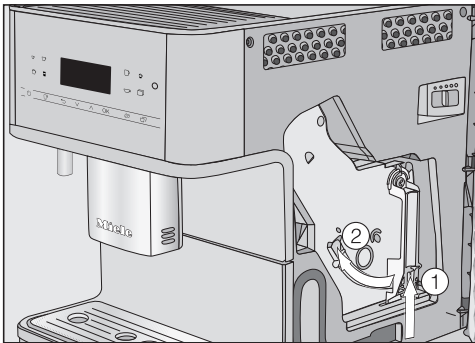
Rengjør bryggeenhet og maskinen innvendig

Rengjør bryggeenheten kun **for hånd** med varmt vann **uten rengjøringsmiddel**. De bevegelige delene på bryggeenheten er satt inn med fett. Rengjøringsmiddel skader bryggeenheten.

For god smak på kaffen, og for å unngå bakteriedannelse, bør du ta ut bryggeenheten og skylle den under rennende vann én gang i uken.

I displayet vises Skyll bryggeenheten for hånd, og rengjør kaffemaskinen innvendig.

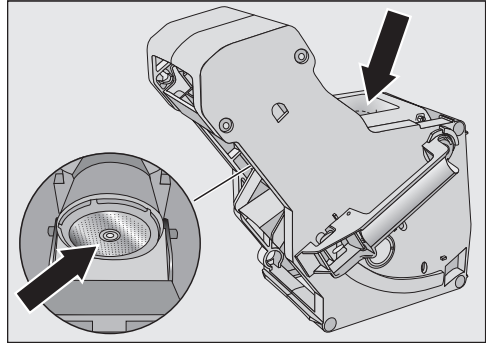
■ Åpne døren.



- Hold tasten nede på bryggeenhetens håndtak ① og drei håndtaket mot venstre ②.
- Trekk bryggeenheten forsiktig ut av kaffemaskinen.

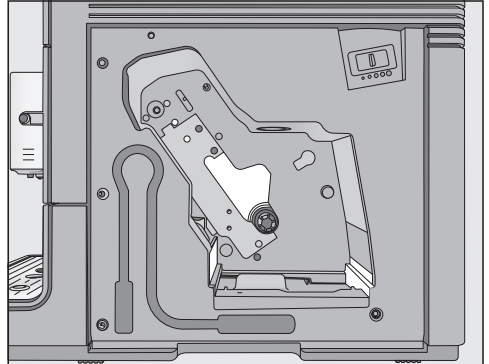
Når bryggeenheten er trukket ut, skal du **ikke** endre posisjonen til håndtaket på bryggeenheten.

- Rengjør bryggeenheten **for hånd under rennende varmt vann** uten rengjøringsmiddel.



- Tørk av kafferestene fra silen på bryggeenheten.
- Tørk trakten, slik at ikke malt kaffe blir sittende igjen ved senere tilberedning.

Pass på å fjerne rester av fuktig kaffepulver regelmessig, for å unngå muggdannelse.



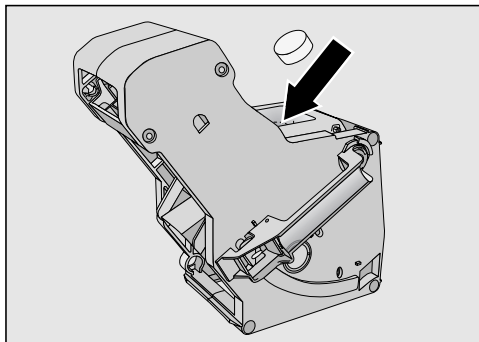
- Rengjør kaffemaskinen innvendig. Pass på at de områdene som er vist med lys farge på bildet, blir rengjort ekstra godt.

Tips: Tørre rester av malt kaffe kan fjernes med en støvsuger.

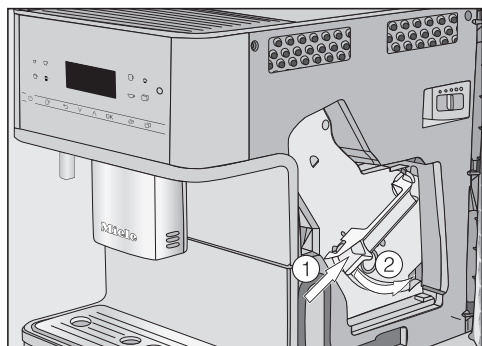
Rengjøring og stell

Legge rengjøringstablett i bryggeenheten

I displayet vises: Legg en tablett i bryggeenheten, og sett den inn. Lukk døren.



- Legg en rengjøringstablett i bryggeenheten (pil).
- Skyv bryggeenheten med rengjøringstabletten rett inn i maskinen.



- Trykk på tasten nede på håndtaket til bryggeenhet ① og dreii håndtaket mot høyre ②.
- Lukk døren.
- Følg henvisningene i displayet.

Rengjøringsprosessen er ferdig når drikkemenyen vises i displayet.

Avkalking av kaffemaskinen

Fare for skade ved sprut av avkalkingsoppløsning.

Ømfintlige overflater og/eller naturgulv kan bli skadet.

Fjern ev. sprut fra avkalkingen umiddelbart.

Det oppstår kalkdannelse i kaffemaskinen under bruk. Hvor fort det dannes kalk i maskinen, avhenger av hardhetsgraden i vannet som brukes. Kalkrester må fjernes regelmessig.

Maskinen leder deg gjennom avkalkingsprosessen. I displayet vises forskjellige meldinger. Du blir f.eks. bedt om å tømme dryppskålen eller fylle vanntanken.

Avkalkingen **må** gjennomføres og varer i ca. 15 minutter.

I kaffemaskinens display blir du i god tid oppfordret til å avkalke maskinen. De resterende uttakene til avkalking vises fra nå av, ved hver tilberedning av drikk.

- Bekreft meldingen med OK.

Når antall resterende uttak er kommet til 0, blir kaffemaskinen blokkert.

Du kan slå av kaffemaskinen, dersom du ikke vil gjennomføre avkalkingen på dette tidspunktet. Du kan imidlertid ikke tilberede flere drikker før avkalkingen er gjennomført.

I displayet vises meldingen Avkalk maskinen.

Rengjøringsprogrammet kan ikke avbrytes. Det må fullføres.

- Bekreft med OK.

Prosessen starter.

- Følg henvisningene i displayet.

Hvis driftstemperaturen for avkalkningen er for høy, blir kaffemaskinen avkjølt. Under avkjølingsfasen vises det ingen spesialmelding i displayet.

Når Fyll vanntanken med avkalkingsmiddel og lunkent vann opp til avkalkingsmerket S og sett den inn vises i displayet, gå frem på følgende måte.

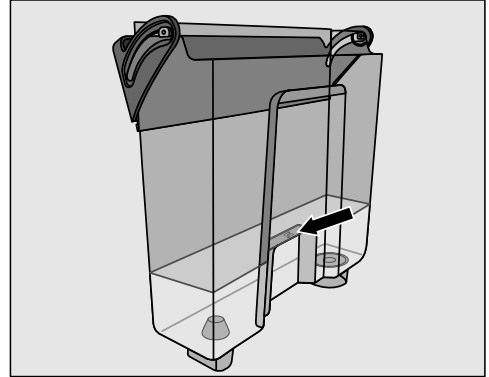
Forberede avkalkingsløsningen

For en optimal avkalking, anbefaler vi å bruke Miele avkalkingstabletter. Avkalkingstablettene er spesialutviklet for Miele kaffemaskiner.

Andre avkalkingsmidler, som i tillegg til sitronsyre også inneholder andre syrer og/eller andre uønskede ingredienser, f.eks. klorider, kan skade produktet. Dessuten kan ikke virkningen garanteres ved feil konsentrasjon av avkalkingsoppløsningen.

Avkalkingstablettene er å få kjøpt i Miele's nettbutikk, hos Miele's serviceavdeling eller hos din Miele-forhandler.

Du trenger 1 avkalkingstablett til avkalkingen.



- Ha 1 avkalkingstablett i vannet.
- Fyll vanntanken med lunkent vann opp til markeringen S .

Pass på blandingsforholdet for avkalkingsmiddelet. Ikke fyll for lite eller for mye vann i vanntanken. Ellers blir avkalkingsprosessen avbrutt for tidlig.

Gjennomføre avkalkingen

- Sett vanntanken inn igjen.
- Følg henvisningene i displayet.

Når Fyll vanntanken opp til avkalkingsmerket S og sett den inn. Lukk døren. vises i displayet:

- Skyll vanntanken grundig med rent vann. Pass på at det **ikke** er rester av avkalkingsmiddel igjen i vanntanken. Fyll rent drikkevann minst opp til markeringen S .

Avkalkingsprosessen er avsluttet når drikkemengden vises.

Hvis feil oppstår

De fleste feil som oppstår ved daglig bruk, kan du rette på selv. I mange tilfeller kan du spare både tid og penger, siden du slipper å tilkalle service.



Følgende tabeller skal hjelpe deg med å finne årsaken til en feil og til å rette på feilen.


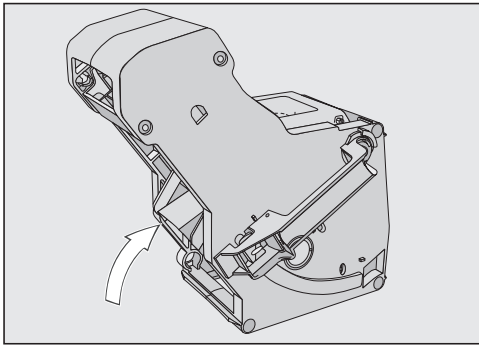

Meldinger i displayet

Feilmeldinger må bekreftes med OK. Det betyr at meldingen kan vises igjen i displayet, selv om feilen er rettet.


Følg henvisningene i displayet for å rette på «feilen».

Hvis feilmeldingen vises på nytt etter dette, kontakt Miele's serviceavdeling.

Problem	Årsak og retting
F1, F2, F80, F82	Det foreligger en intern feil. ■ Slå av kaffemaskinen med på/av-tasten  . Vent ca. én time, før du slår på kaffemaskinen igjen.
F41, F42, F74, F77, F235, F236	Det foreligger en intern feil. ■ Slå av kaffemaskinen med på/av-tasten  . Vent ca. 2 minutter, før du slår på kaffemaskinen igjen.
F10, F17	Det suges opp for lite eller ikke noe vann. ■ Ta ut vanntanken. Fyll friskt drikkevann i vanntanken og sett den inn igjen. ■ Ta ut og rengjør silen under vanntanken (se kapittel «Rengjøring og stell», avsnitt «Uttak og rengjøring av silen under vanntanken»).

Problem	Årsak og retting
F73 eller Kontroller bryggeenheten	<p>Bryggeenheten kan ikke settes i grunnposisjon.</p> <ul style="list-style-type: none">■ Slå av kaffemaskinen med på/av-tasten .■ Trekk kaffemaskinens støpsel ut av stikkkontakten. Vent i to minutter før du setter støpslet inn igjen.■ Ta ut bryggeenheten og rengjør denne under rennende vann. <div data-bbox="400 411 879 758" style="text-align: center;"></div> <ul style="list-style-type: none">■ I bryggeenheten er det en plate/føring som tømmer ut kaffegruten. Skyv denne platen i grunnposisjon.■ Ikke sett inn bryggeenheten. Lukk døren og slå på kaffemaskinen med på/av-tasten . <p>Bryggeenhetens driftsmotor blir initialisert og går tilbake til grunnposisjon.</p> <ul style="list-style-type: none">■ Når meldingen Sett inn bryggeenheten vises, sett bryggeenheten inn i kaffemaskinen igjen. Lukk døren.



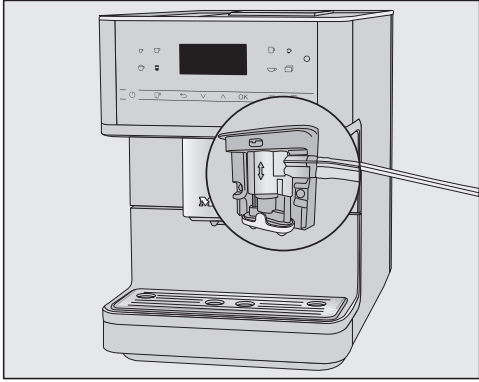
Hvis feil oppstår

Problem	Årsak og retting
For mye espressomalt kaffe	<p>Det er for mye kaffepulver i pulversjakten. Hvis det er fylt mer enn 12 g (2 strøkne kaffeskjeer) med espressomalt kaffe i sjakten, kan ikke bryggeenheten presse kaffepulveret. Kaffepulveret blir tømt i grutbeholderen og feilmeldingen vises i displayet.</p> <ul style="list-style-type: none">■ Slå av kaffemaskinen med på/av-tasten .■ Ta ut bryggeenheten og rengjør den (se «Ta ut bryggeenhet og rengjøre den for hånd»).■ Fjern kaffepulveret innvendig i kaffemaskinen, f.eks. med en støvsuger.■ Fyll maksimalt 12 g kaffepulver i sjakten.
	<p>Det er for mye kaffepulver i pulversjakten. Enkelte kaffesorter gir svært volumrikt kaffepulver. Som regel er det da innstilt grov malegrad og maksimal malemengde.</p> <ul style="list-style-type: none">■ Still inn en finere malegrad.■ Velg en lavere malemengde. <p>Hvis du fortsatt ikke liker kaffen, f.eks. hvis den har for lite aroma, kan du prøve en annen bønnesort.</p>

Uventede forhold ved kaffemaskinen

Problem	Årsak og retting
Displayet forblir mørkt når kaffemaskinen slås på med på/av-tasten .	Berøringen av på/av-tasten  var ikke tilstrekkelig. <ul style="list-style-type: none"> ■ Berør på/av-tasten  i minst tre sekunder.
	Støpselet sitter ikke skikkelig i stikkontakten. <ul style="list-style-type: none"> ■ Sett støpselet i stikkontakten.
	Sikringen i elektroinstallasjonen har koblet seg ut, fordi kaffemaskinen, spenningen i huset eller et annet apparat er defekt. <ul style="list-style-type: none"> ■ Trekk kaffemaskinens støpsel ut av stikkontakten. ■ Kontakt elektrofagfolk eller Miele's serviceavdeling.
Kaffemaskinen slår seg plutselig av.	Den fabrikkinnstilte utkoblingstiden (20 minutter) eller utkoblingstiden som ble programmert av deg, er utløpt. <ul style="list-style-type: none"> ■ Still ev. inn utkoblingstiden på nytt (se kapittel «Innstillinger», avsnitt «Timer»).
	Støpselet sitter ikke skikkelig i stikkontakten. <ul style="list-style-type: none"> ■ Sett støpselet i stikkontakten.
Sensortastene reagerer ikke. Kaffemaskinen kan ikke betjenes.	Det foreligger en intern feil. <ul style="list-style-type: none"> ■ Avbryt strømtilførselen ved å trekke kaffemaskinens støpsel ut av stikkontakten eller koble ut sikringen i husinstallasjonen.
Displayet er vanskelig å lese.	Det er innstilt for svak lysstyrke for displayet. <ul style="list-style-type: none"> ■ Endre denne innstillingen (se «Innstillinger»).
Fyll vanntanken og sett den inn vises, selv om vanntanken er fylt og satt inn.	Vanntanken sitter ikke riktig i kaffemaskinen. <ul style="list-style-type: none"> ■ Ta ut vanntanken og sett den inn på nytt. ■ Ta ut og rengjør silen under vanntanken (se kapittel «Rengjøring og stell», avsnitt «Uttak og rengjøring av silen under vanntanken»).
	Vanntanken ble ikke fylt og satt inn riktig ved avkalking. <ul style="list-style-type: none"> ■ Fyll vanntanken til avkalkingsmerket  og start avkalkingsprosessen på nytt.

Hvis feil oppstår

Problem	Årsak og retting
Etter at du har slått på kaffemaskinen vises Fyll vanntanken og sett den inn, selv om tanken er full og er satt inn. Maskinen skylles ikke.	Kaffemaskinen trenger avkalking. <ul style="list-style-type: none">■ Slå av kaffemaskinen med på/av-tasten . Vent i ca. en time.■ Slå på kaffemaskinen på nytt. Så snart Oppvarmingsfase vises, berør  og velg deretter Avkalke apparatet.■ Gjennomfør avkalking.
Når du slår på kaffemaskinen, vises meldingen Tøm dryppskålen og grutbeholderen, selv om begge er tømte.	Det er ingen feil. Hvis dryppskålen og grutbeholderen tømmes etter at kaffemaskinen ble slått av, blir ikke den interne telleren nullstilt. Meldingen Tøm dryppskålen og grutbeholderen vises da i displayet, selv om dryppskålen og/eller grutbeholderen ikke er helt full.
Det renner hverken ut melk eller melkeskum.	Melkerøret ble satt på feil på kaffedysen.  Sømmen på melkerøret, på kaffedysen og på skylleventilen gjør monteringen enklere. <ul style="list-style-type: none">■ Kontroller om melkerøret er satt riktig på kaffedysen. Melkerøret er tett. <ul style="list-style-type: none">■ Rengjør kaffedysen og melkerøret grundig med rengjøringsbørsten.
Selv om dryppskålen er tømt, vises Tøm dryppskålen og grutbeholderen i displayet.	Det er ingen feil. Dryppskålen ble ikke tatt ut og/eller satt inn for raskt igjen.

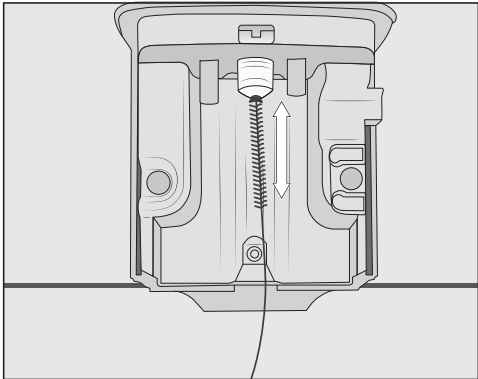
Problem	Årsak og retting
<p>Sett inn dryppskålen og grutbeholderen vises, selv om begge er satt inn.</p>	<p>Dryppskålen er ikke satt skikkelig inn og blir derfor ikke registrert.</p> <ul style="list-style-type: none"> ■ Tøm dryppskålen og grutbeholderen. Sett alle delene sammen igjen og skyv dryppskålen helt inn i kaffemaskinen.
<p>Grutbeholderen er for full selv om dryppskålen og grutbeholderen er blitt tømt etter hver oppfordring i displayet.</p>	<p>Dryppskålen har sannsynligvis blitt trukket ut, uten at grutbeholderen er blitt tømt. Når du trekker ut dryppskålen, nullstilles telleren for tømming av grutbeholderen.</p> <ul style="list-style-type: none"> ■ Når du trekker ut dryppskålen, må du alltid tømme grutbeholderen. <p>Visse bønnesorter danner store mengder kaffepulver under malingen. Dette blir presset til store klumper av grut.</p> <ul style="list-style-type: none"> ■ Tilpass eventuelt malemengden og malegraden. ■ Tøm grutbeholderen oftere enn det som vises i displayet.
<p>Selv om bønnebeholderen nylig er fylt, vises meldingen <small>Fyll bønnebeholderen.</small></p>	<p>Det er ingen feil.</p> <ul style="list-style-type: none"> ■ Bekreft meldingen med <i>OK</i>. <p>Det kommer ikke nok kaffebønner inn i kvernen. Bruker du mørkbrente bønner? Svært mørkbrente kaffebønner er ofte oljete. Dette fettete kan avsettes på veggene i bønnebeholderen og påvirke strømmen av bønner.</p> <ul style="list-style-type: none"> ■ Tilbered en kaffedrikk, og følg med på om det faller nok kaffebønnene ned i bønnebeholderen. ■ Rengjør bønnebeholderen oftere, dersom du bruker svært mørkbrente, oljete bønner. <p>Prøv eventuelt en annen kaffesort som er mindre oljet.</p>
<p>Kaffemaskinen skylles ikke når den slås på.</p>	<p>Det er ingen feil. Dersom kaffemaskinen allerede har driftstemperatur, skylles ikke rørene ved innkobling.</p>

Hvis feil oppstår

Problem	Årsak og retting
Tilberedningen av kaffedrikker avbrytes gjentatte ganger og meldingen Fyll bønnebeholderen vises.	<p>Det er ingen feil.</p> <p>Bryggeenheten registrerer ikke kaffepulveret. Enkelte kaffesorter gir lite volum når de males. Som regel er det da innstilt fin malegrad og minimal malemengde.</p> <ul style="list-style-type: none">■ Bekreft meldingen med OK. <p>Hvis du synes at kaffen er for sterk eller for bitter, prøv en annen kaffesort.</p> <p>Dersom meldingen vises ved tilberedning av alle kaffespesialiteter:</p> <ul style="list-style-type: none">■ Reguler malegraden til en litt grovere innstilling (se «Malegrad»).■ Velg en høyere malemengde. <p>Ta også hensyn til eventuelle endrede drikker i «Profiler».</p> <p>Dersom meldingen kun vises ved tilberedning av utvalgte kaffespesialiteter:</p> <ul style="list-style-type: none">■ Kontroller innstillingene for malemengde for disse kaffespesialitetene (se «Malemengde»). Velg en høyere malemengde.■ Eventuelt bør også malegraden innstilles litt grovere.
Avkalkingsprosessen ble startet ved en feil.	<p>Avkalkingsprosessen kan ikke avbrytes når du har berørt «OK».</p> <p>Prosessen må nå gjennomføres fullstendig. Dette er en sikkerhetsinnstilling, for at avkalkingsprosessen skal gjennomføres fullstendig. Det er svært viktig for at kaffemaskinen skal vare lenge og fungere som den skal.</p> <ul style="list-style-type: none">■ Gjennomfør avkalking (se «Avkalke apparatet»).

Problem	Årsak og retting
Det renner ikke kaffe ut av kaffedysen. Eller det renner kun kaffe ut av en utløpsdyse.	<p>Kaffedysen er tett.</p> <ul style="list-style-type: none">■ Skyll rørene (se kapittel «Rengjøring og stell», avsnitt «Skylle kaffemaskinen»). <p>Renner det fortsatt ikke kaffe ut av kaffedysen, eller renner den kun ut på den ene siden?</p> <ul style="list-style-type: none">■ Ta fra hverandre kaffedysen og rengjør alle delene nøye. Bruk den vedlagte rengjøringsbørsten på steder som er vanskelige å nå.■ Pass på at du setter delene korrekt sammen igjen. <p>Bryggeenheten er tilstoppet.</p> <ul style="list-style-type: none">■ Avfett bryggeenheten (se «Avfetting av bryggeenhet og innvendig rengjøring»).

Hvis feil oppstår

Problem	Årsak og retting
Melken spruter ved uttak. Under tilberedningen høres hvesende lyder. Selv om det skal tilberedes melkeskum, renner det kun varm melk ut av kaffedysen.	<p>Melkerøret ble ikke montert riktig.</p> <ul style="list-style-type: none">■ Vær oppmerksom på sømmen på dobbeltslangen når du setter melkerøret inn på kaffedysen.■ Hvis du har trukket melkerøret av skylleventilen: Dobbeltslangen har forskjellige diametere. Pass på at du setter delene nøyaktig sammen igjen.
	<p>Det er for høy temperatur på melken. Godt melkeskum kan bare tilberedes med kald melk (< 10 °C).</p> <ul style="list-style-type: none">■ Sjekk temperaturen på melken.
	<p>Kaffedysen er ikke riktig montert og trekker luft. Eller utløpsdysene er tette.</p> <ul style="list-style-type: none">■ Kontroller om kaffedysen er satt riktig sammen. Pass på at alle delene er godt festet til hverandre.■ Rengjør kaffedysen. «Gni» utløpsdysene under rennende vann for å løsne smuss.
	<p>Melkerøret, tilkoblingsstykkene, melkebeholderens stålrør eller melkerøret er tilstoppet.</p> <ul style="list-style-type: none">■ Rengjør delene grundig med rengjøringsbørsten.
	<p>Dampdysen på kaffedysen er tett.</p>  <ul style="list-style-type: none">■ Rengjør dampdysen med rengjøringsbørsten (se figur).

Problem	Årsak og retting
Det er litt kaffepulver på lokket til dryppskålen og innvendig i bryggeenheten.	Det er ingen feil. Under bryggingen kan det falle ned litt kaffepulver pga. bevegelse i bryggeenheten. Mengden kan også avhenge av bønesort, malingsgrad og -mengde. Viktig! Rengjør bryggeenheten regelmessig innvendig for å unngå bl.a. muggdannelse. Kontroller om malmengden eventuelt er stillt inn for høyt.
Displayet har lys, men kaffemaskinen blir ikke varm og tilbereder ingen drikker. Kaffemaskinen kan ikke slås av.	Messeinnstillingen for presentasjon av kaffemaskinen hos forhandlere eller i utstillinger, er aktivert. ■ Deaktiver messeinnstillingen.

Hvis feil oppstår

Ikke tilfredsstillende resultat

Problem	Årsak og retting
Kaffedrikken er ikke varm nok.	Koppen er ikke forvarmet. Jo mindre koppen er og jo tykkere vegger den har, jo viktigere er forvarmingen av koppen. ■ Forvarm koppen, f.eks. med koppvarmeren (avhengig av modell).
	Det er innstilt for lav bryggetemperatur. ■ Still inn en høyere bryggetemperatur.
	Silene i bryggeenheten er tilstoppet. ■ Ta ut og rengjør bryggeenheten for hånd. ■ Avfett bryggeenheten
Oppvarmingstiden blir lenger. Vannmengden stemmer ikke lenger og kaffemaskinen yter mindre. Kaffen renner veldig sakte ut av kaffedysen.	Kaffemaskinen trenger avkalking. ■ Gjennomfør avkalking.
Mengden kaffe som kommer ut, er blitt endret.	Bryggeenheten er tilstoppet. ■ Avfett bryggeenheten (se «Avfetting av bryggeenhet og innvendig rengjøring»).
Melkeskummets konsistens er ikke tilfredsstillende.	Temperaturen på melken er for høy. Godt melkeskum kan bare tilberedes med kald melk (< 10 °C). ■ Kontroller temperaturen på melken i beholderen.
	Melkerøret er tett. ■ Rengjør kaffedysen og melkerøret med rengjøringsbørsten.
Lyden ved maling av kaffebønnene er høyere enn normalt.	Bønnebeholderen ble tom under malingen. ■ Fyll bønnebeholderen med ferske bønner.
	Det kan befinne seg fremmedlegemer mellom kaffebønnene, f.eks. kunststoff eller steiner. ■ Slå av kaffemaskinen umiddelbart. Kontakt Miele's serviceavdeling.
Kaffedrikken renner for raskt ned i koppen.	Malegraden er innstilt for grovt. ■ Reguler malegraden til en finere maling (se «Kaffe etter dine ønsker - Malegrad»).

Problem	Årsak og retting
Kaffen renner for sakte ned i koppen.	Malegraden er stilt inn for fint. ■ Juster malegraden til en litt grovere innstilling (se avsnitt «Malegrad»).
	Bryggeenheten er tilstoppet. ■ Avfett bryggeenheten (se «Avfetting av bryggeenhet og innvendig rengjøring»).
Det dannes ikke ordentlig crema (skum) på kaffen eller espressoen.	Malegraden er ikke optimalt innstilt ■ Still inn en finere eller grovere malegrad.
	Det er stilt inn for høy bryggetemperatur for denne kaffesorten. ■ Still inn en lavere bryggetemperatur.
	Kaffebønnene er ikke lenger ferske. ■ Fyll ferske kaffebønner i bønnebeholderen.

Transportering


Hvis du ikke skal bruke kaffemaskinen på lenge og skal transportere den over en lengre strekning, bør du klargjøre maskinen for dette. Gå frem på følgende måte:

- Tøm og rengjør bønnebeholderen
- Tøm og rengjør vanntanken
- Gjennomfør fordampning
- Rengjør dryppskålen og grutbeholderen
- Pakk kaffemaskinen godt inn
- Innvendig rengjøring
- Pakk kaffemaskinen godt inn

Fordampning av kaffemaskiner


Før du lagrer eller transporterer kaffemaskinen over et lengre tidsrom – spesielt ved temperaturer under null grader, bør du la vannet i rørene fordampe på forhånd.

Ved fordampning fjernes vannet som ev. befinner seg i systemet, for å forebygge vann- og frostskafer i maskinen.

- Berør sensortasten .
- Velg Flere | Innstillinger  | Forhandler | Fordampning.

Rengjøringsprogrammet kan ikke avbrytes. Det må fullføres.

- Velg Ja og bekreft med OK.
- Følg henvisningene i displayet.

 Forsiktig! Fare for forbrenning og skålding på dysene! Varm damp siver ut.

Når displayet slukker er fordampningen ferdig.

- Trekk ut støpslet for å koble kaffemaskinen fra strømmettet.
- Rengjør dryppskålen og grutbeholderen.

Innpakking

Kaffemaskinen må være ren og tørr når den pakkes inn. Rester av kaffepulver kan lage riper i overflatene. Dessuten kan kaffe-, melke- og vannrester fremme bakteriedannelse.

Bruk originalforpakningen inklusive styropordelene for å pakke inn kaffemaskinen.

Legg bruksanvisningen i kartongen. Da har du den for hånden når du skal ta kaffemaskinen i bruk igjen.

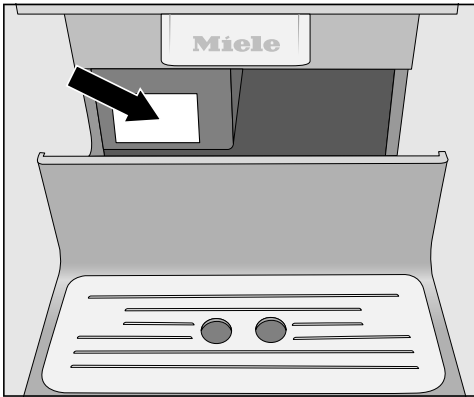
Kontakt ved feil

Hvis det oppstår feil som du ikke kan rette på selv, kontakt en Miele-forhandler eller Miele's serviceavdeling.

Miele's serviceavdeling kan du kontakte online på www.miele.no/husholdning/service.

Kontaktdataene til Miele's serviceavdeling finner du på slutten av dette dokumentet.

Serviceavdelingen trenger modellbetegnelse og fabrikasjonsnummer (Fabr./SN/Nr.). Begge opplysningene finner du på typeskiltet.



Garanti

Garantitiden er 2 år.

Nærmere opplysninger finner du i de vedlagte garantibetingelsene.

Tilbehør

Disse produktene og annet tilbehør får du kjøpt i Miele's nettbutikk, hos Miele's serviceavdeling eller hos din Miele-forhandler.

Medfølgende tilbehør

- **Startpakke «Miele pleieprodukter for kaffemaskiner»**

Avhengig av modell følger det med forskjellige rengjøringsprodukter.

- **Rengjøringsbørste**

F.eks. for rengjøring av melkerørene

- **Melkerør i stål**

til tilberedning av melk direkte fra melkekartongen

- **Melkebeholder med lokk**

Til oppbevaring og tilberedning av melk (følger med ved levering, modellavhengig)

Ekstraustyr

I Miele-sortimentet kan du få kjøpt en rekke rengjørings- og pleiemidler som er tilpasset kaffemaskinen.

- **Universal mikrofiberklut**

Fjerner fingeravtrykk og lette tilsmussinger

- **Rengjøringsstabletter**

For avfetting av bryggeenheten

- **Avkalkingstabletter**

For avkalking av vannledningene

- **Melkebeholder med lokk**

Til oppbevaring og tilberedning av melk

- **CJ JUG Kaffekanne**

Termokanne for kaffe eller te (volum 1 l)

- **Miele Kaffe Black Edition «One for All»**

perfekt egnet for tilberedning av espresso, Café Crema og kaffespesialiteter med melk

- **Miele Kaffe «Espresso»**

perfekt egnet for tilberedning av espresso


- **Miele Kaffe Black Edition «Café Crema»**

perfekt egnet for tilberedning av kaffe

- **Miele Kaffe «Decaf»**

perfekt egnet for tilberedning av alle koffeinfrie kaffespesialiteter

Med følgende tips kan du spare strøm, penger og til og med miljøet:

- Bruk kaffemaskinen i Ecomodus.
- Dersom du ikke bruker kaffemaskinen, slå av maskinen med på/av-tasten .
- Endre innstillingen på timeren Utkobling etter til 20 minutter. Da slår kaffemaskinen seg av 20 minutter etter den siste drikketilberedningen eller berøring av sensortast.
- Koble ut forvarmingen, dersom du kun forvarmer koppene av og til. Du kan heller forvarme koppene med varmt vann.

Elektrotilkobling

Kontroller før kaffemaskinen tilkobles, at tilkoblingsdataene (spenning og frekvens) på typeskiltet stemmer med dataene for el-nettet i huset.

Disse dataene må stemme overens for at det ikke skal oppstå skade på kaffemaskinen. Ved tvil, spør en autorisert elektroinstallatør.

Nødvendige tilkoblingsdata finner du på typeskiltet. Når du trekker ut dryppskålen ser du typeskiltet til venstre på maskinen.

Maskinen leveres med kabel og støpsel for vekselstrøm 220 - 240 V 50 Hz.

Kaffemaskinen må bare kobles til en forskriftsmessig jordet stikkontakt. Tilkoblingen kan bare gjøres til et elektrisk anlegg, som er utført iht. VDE 0100.

Sikringen må være minst 10 A.

Hvis mulig, bør stikkontakten befinne seg ved siden av maskinen og være lett tilgjengelig.


Kaffemaskinen må ikke kobles til strømnettet via skjøtekabel eller flerveis stikkontakt. Disse gir ikke nødvendig sikkerhet for maskinen (brannfare).

Kaffemaskinen må ikke kobles til **vekselrettere**. Vekselrettere brukes ved autonom strømforsyning, f.eks. i forbindelse med solcelleanlegg. Når maskinen kobles inn, kan det oppstå spenningstopper som fører til sikkerhetsutkobling. Elektronikken kan bli skadet.

Kaffemaskinen må ikke brukes i forbindelse med **tidsstyrte stikkontakter**. Energiførselen til maskinen blir redusert, og maskinen blir for varm.

Hvis tilkoblingsledningen er defekt, må den kun skiftes ut av kvalifiserte elektro-fagfolk.

Oppstillingsveiledning

 Fare for overoppheting pga. utilstrekkelig lufting.

Når kaffemaskinen ikke har tilstrekkelig lufting, kan maskinen bli overopphetet.

Pass på at kaffemaskinen har tilstrekkelig ventilasjon.

Ikke dekk til kaffemaskinen med håndklær eller lignende under drift.

Hvis kaffemaskinen står oppstilt bak en lukket møbelfront, samler det seg varme og fuktighet bak den lukkede døren. Det kan føre til skade på kaffemaskinen og/eller kjøkkeninnredningen.

Ikke lukk møbeldøren når kaffemaskinen er i drift.

Hvis du plasserer kaffemaskinen i en nisje, må nisjen ha følgende minstemål:

Høyde	508 mm
Bredde	450 mm
Dybde	555 mm

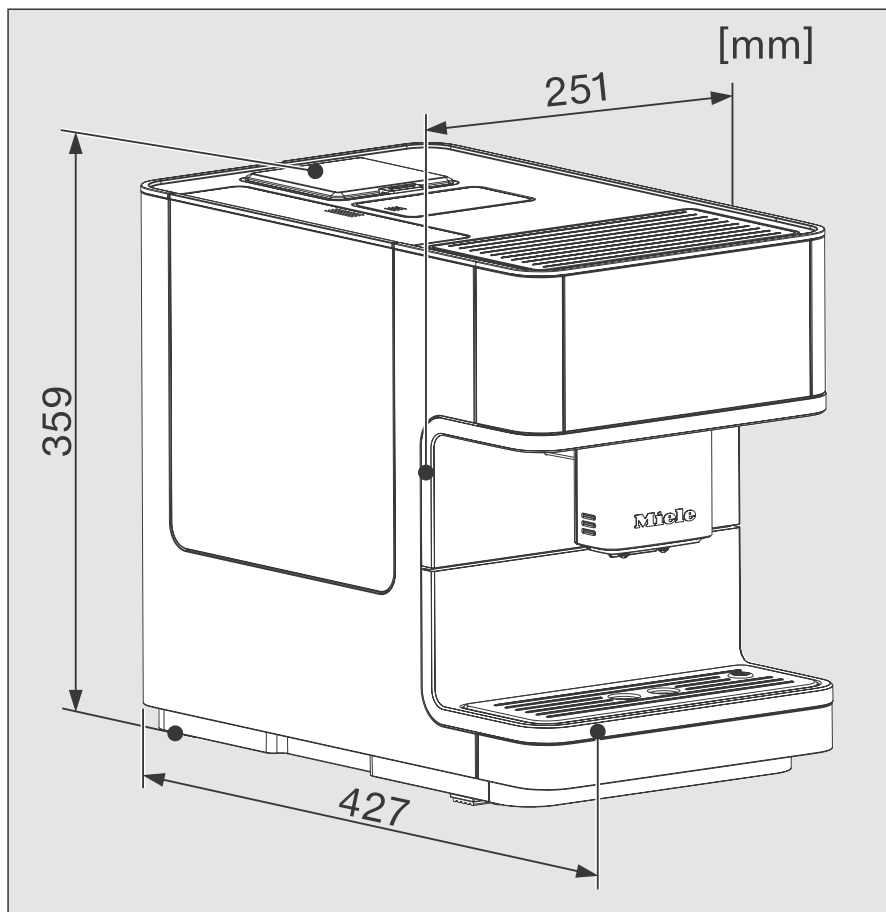
Vær oppmerksom på dette ved oppstilling: For å kunne ta ut bryggeenheten, må døren til kaffemaskinen kunne åpnes helt.

- Still kaffemaskinen opp i flukt med forkanten i nisjen.

Ta hensyn til følgende:

- Oppstillingsstedet må være tørt og godt ventilert.
- Omgivelsestemperaturen på oppstillingsstedet må ligge mellom +10 °C og +38 °C.
- Kaffemaskinen må stå på en vannrett flate som tåler vann.

Apparatmål



Tekniske data

Strømforbruk i standby:	< 0,1 watt
Strømforbruk i nettverkstilkoblet standbymodus:	< 0,5 watt
Pumpetrykk:	maks. 15 bar
Gjennomstrømningsvarmer:	1 termoblokk i rustfritt stål
Apparatmål (B x H x D):	251 x 359 x 427 mm
Nettovekt:	9,9 kg
Kabellengde:	140 cm
Kapasitet vanntank:	1,8 l
Kapasiteten til bønnebeholderen:	ca. 300 g
Kapasitet melkebeholder:	0,5 l
Kapasitet dryppskål:	0,75 l
Kapasitet grutbeholder:	maks. 10 porsjoner kaffegrut
Kaffedyse:	høyderegulerbar mellom 80-140 mm
Kvern:	Kjeglekvern av stål
Malegrad:	Kan reguleres i 5 trinn
Porsjon espressomalt kaffe:	maks. 12 g
Frekvensbånd:	2,400–2,4835 GHz
maks. utgangseffekt	< 100 mW

(Melkebeholderen følger med ved levering av CM 6360, CM 6560.)

Samsvarserklæring

Miele erklærer herved at denne kaffemaskinen er i henhold til forskriften 2014/53/EU.

Fullstendig tekst til EU-samsvarserklæring finner du under en av de følgende internettadressene:

- Under produkter, nedlastinger, på www.miele.no
- Under service, bruksanvisninger og min brosjyre på www.miele.no/husholdning/bruksanvisninger-og-min-brosjyre-385.htm ved å oppgi produktnavn eller fabrikkasjonsnummer

Miele AS

Nesbruveien 71

1394 NESBRU

Postboks 194

1378 NESBRU

Telefon 67 17 31 00

E-mail: info@miele.no

Internett: www.miele.no

Foretaksnr. NO 919 157 089 MVA

Produsent:

Miele & Cie. KG

Carl-Miele-Straße 29

33332 Gütersloh

Tyskland

CM 6160, CM 6360, CM 6560

no-NO

M.-Nr. 11 619 390 / 00