



NO Komfyr
SV Spis

Bruksanvisning 2
Bruksanvisning 25



INNHOOLD

1. SIKKERHETSINFORMASJON.....	3
2. SIKKERHETSANVISNINGER.....	5
3. MONTERING.....	7
4. PRODUKTBESKRIVELSE.....	10
5. FØR FØRSTE GANGS BRUK.....	11
6. KOMFYRTOPP – DAGLIG BRUK.....	11
7. KOKETOPP - RÅD OG TIPS.....	12
8. KOMFYRTOPP – STELL OG RENGJØRING.....	12
9. OVN – DAGLIG BRUK	12
10. STEKEOVN - BRUKE TILBEHØRET	14
11. OVN - RÅD OG TIPS.....	14
12. OVN – STELL OG RENGJØRING	19
13. FEILSØKING.....	21
14. ENERGIEFFEKTIV.....	22

VI TENKER PÅ DEG

Takk for at du har kjøpt et produkt fra Electrolux. Du har valgt et produkt som bringer flere tiår med erfaring og innovasjon med seg. Genialt og stilig, og det er designet med tanke på deg. Så uansett når du bruker det, kan du være trygg på at du får gode resultater hver gang.

Velkommen til Electrolux.

Gå inn på nettsiden vår for å:



Få råd om bruk, brosjyrer, hjelp til feilsøking, og informasjon om service og reparasjon:

www.electrolux.com/support



Registrer produktet for å få bedre service:

www.registerelectrolux.com



Kjøp tilbehør, forbruksvarer og originale reservedeler til apparatet ditt:


www.electrolux.com/shop


KUNDESTØTTE OG SERVICE


Bruk alltid originale reservedeler.

Når du kontakter vårt autoriserte servicesenter, må du sørge for at du har følgende opplysninger tilgjengelig: Modell, PNC, serienummer.

Informasjonen finner du på typeskiltet.

 Advarsel/Forsiktig – Sikkerhetsinformasjon

 Generell informasjon og tips

 Miljøinformasjon

Med forbehold om endringer.

1. ⚠ SIKKERHETSINFORMASJON

Les medfølgende instruksjoner grundig før du installerer og bruker apparatet. Produsenten er ikke ansvarlig for personskader eller andre skader som følge av feilaktig montering eller bruk. Hold alltid instruksjonene på et trygt og tilgjengelig sted for fremtidig referanse.

1.1 Sikkerhet for barn og utsatte mennesker

- Dette produktet kan brukes av barn fra 8 år og oppover og personer med reduserte fysiske, sensoriske eller mentale evner eller manglende erfaring og kunnskap, dersom de får tilsyn eller instruksjoner om bruken av produktet på en sikker måte, og forstår farene som er involvert. Barn under 8 år og personer med svært omfattende og komplekse funksjonsnedsettelse må holdes på avstand fra produktet med mindre de er under tilsyn til enhver tid.
- Barn bør være under oppsyn for å sikre at de ikke leker med apparatet.
- Oppbevar all emballasje utilgjengelig for barn og kast den på riktig måte.
- ADVARSEL: Hold barn og kjæledyr borte fra produktet når det er i bruk eller når det avkjøles. Tilgjengelige deler blir varme under bruk.
- Rengjøring og vedlikehold av produktet skal ikke utføres av barn.

1.2 Generell sikkerhet

- Bare en kvalifisert person må montere og skifte ut strømledningen.
- Dette apparatet er for bruk opptil 2000 meter over havet.
- Apparatet skal ikke brukes på skip, båter eller fartøy.
- For å unngå overoppheting, ikke installer apparatet bak en dekorativ dør.
- Ikke monter apparatet på en plattform som ikke er beregnet på dette apparatet.

- Apparatet er ikke beregnet for å brukes sammen med et separat fjernkontrollsystem eller et eksternt tidsur.
- ADVARSEL: Matlaging uten tilsyn på en koketopp med fett eller olje kan være farlig og kan resultere i brann.
- DU MÅ ALDRI prøve å slukke en brann med vann, men du må slå av apparatet og deretter dekke til flammer f.eks. med et lokk eller et brannteppe.
- FORSIKTIG: Tilberedningsprosessen må gjøres under tilsyn. En kortvarig tilberedningsprosess må overvåkes kontinuerlig.
- ADVARSEL: Brannfare: Ikke oppbevar gjenstander på kokeflatene.
- Ikke bruk damprengjøring til å rengjøre apparatet.
- Ikke bruk skurende rengjøringsmidler eller skarpe skrapegjenstander av metall for å rengjøre dørglasset eller hengslede lokk på koketoppen, da dette kan ripe opp glasset og føre til at glasset blir matt.
- Metallgjenstander som kniver, gafler, skjeer og lokk må ikke legges på kokeflaten – de kan bli varme.
- ADVARSEL: Apparatet og tilgjengelige deler blir varme under bruk. Pass på at du ikke berører varmeelementene.
- Bruk alltid grillvotter til å fjerne eller legge i tilbehør eller ovnsutstyr.
- Før vedlikehold kutt strømforsyningen.
- ADVARSEL: Sørg for at apparatet er slått av før du bytter lampen for å unngå fare for elektrisk støt.
- Om stikkontakten er skadet må den erstattes av produsenten, et autorisert servicesenter eller tilsvarende kvalifiserte personer for å unngå at den kan utgjøre en elektrisk fare.
- Vær forsiktig når du berører oppbevaringsskuffen. Det kan bli varmt.
- For å fjerne ovnsstigene, må du først trekke dem ut i front og siden i bakkant. Monter hyllestøttene i motsatt rekkefølge.

- **ADVARSEL:** Bruk bare koketoppbeskyttelser som produsenten av kokeapparatet enten har utviklet selv eller angitt som egnet for bruk i apparatets bruksanvisning, eller koketoppbeskyttelser som er bygd inn i apparatet. Bruk av feil beskyttelser kan føre til ulykker.

2. SIKKERHETSANVISNINGER

2.1 Installasjon



ADVARSEL!

Bare en kvalifisert person må montere dette produktet.

- Fjern all emballasje.
- Ikke monter eller bruk et skadet produkt.
- Følg installasjonsanvisningene som følger med produktet.
- Vær alltid forsiktig når du flytter produktet. Det er tungt. Bruk alltid vernebriller og lukket fotføy.
- Ikke dra eller løft produktet etter håndtaket.
- Kjøkkenskapet og fordypningen må være i passende dimensjoner.
- Overhold minimumsavstanden fra andre produkter og enheter.
- Monter produktet på et trygt og egnet sted som oppfyller monteringskrav.
- Deler av produktet bærer strøm. Dekk produktet med møbler for å forhindre berøring av farlige deler.
- Sidene på apparatet må stå ved siden av apparater eller enheter av samme høyde.
- Ikke monter produktet ved siden av en dør eller under et vindu. Dette hindrer varme kokekar fra å falle ned fra produktet når døren eller vinduet er åpnet.
- Sørg for å montere en stabilisering, for å hindre at produktet velter. Se installasjonskapittelet.
- Alle elektriske tilkoblinger skal utføres av en kvalifisert elektriker.
- Produktet må være jordet.
- Kontroller at parameterne på typeskiltet er kompatible med de elektriske spesifikasjonene i strømforsyningen.
- Bruk alltid en korrekt montert, jordet stikkontakt.
- Ikke bruk grenuttak eller skjøteledninger.
- Strømkablene må ikke berøre eller komme nær apparatets dør eller sprekke under apparatet, spesielt ikke når den er i bruk eller når døren er varm.
- Beskyttelsen mot elektrisk støt fra strømførende og isolerte deler må festes på en måte som gjør at den ikke kan fjernes uten verktøy.
- Ikke sett støpselet i stikkontakten før monteringen er fullført. Påse at det er tilgang til stikkontakten etter monteringen.
- Hvis stikkontakten er løs skal du ikke sette i støpselet.
- Ikke trekk i kabelen for å koble fra produktet. Trekk alltid i selve støpselet.
- Bruk kun korrekte isoleringsenheter: vernebrytere, sikringer (sikringer av skrutypen fjernet fra holderen), jordfeilbrytere og kontaktorer.
- Den elektriske monteringen må ha en isoleringsenhet som lar deg frakoble apparatet fra strømmettet ved alle poler. Isoleringsenheten må ha en kontaktåpningsbredde på minst 3 mm.
- Lukk døren til apparatet helt før du setter støpselet i stikkontakten.

2.2 Elektrisk tilkobling



ADVARSEL!

Fare for brann og elektrisk støt.

2.3 Bruk



ADVARSEL!

Fare for skade og
brannskader.

Fare for elektrisk støt.

- Dette apparatet er kun for husholdningsbruk (innendørs).
- Produktets spesifikasjoner må ikke endres.
- Pass på at ventilasjonsåpningene ikke er blokkerte.
- Ikke la produktet være uten tilsyn mens det er i drift.
- Slå av apparatet etter hver bruk.
- Vær forsiktig når du åpner døren til apparatet når apparatet er i bruk. Varmluft kan slippe ut.
- Ikke bruk produktet med våte hender eller når det er i kontakt med vann.
- Bruk ikke apparatet som arbeids- eller oppbevaringsflate.



ADVARSEL!

Risiko for brann og
eksplosjon

- Oppvarming av fett og olje kan frigjøre brennbare damp. Hold flammer eller oppvarmede gjenstander unna fett og oljer når du tilbereder mat med dem.
- Dampen som svært varm olje slipper ut, kan forårsake selvantennelse.
- Brukt olje som kan inneholde matrester, kan forårsake brann ved en lavere temperatur enn olje som brukes for første gang.
- Legg ikke brennbare produkter, eller gjenstander som er fuktet med brennbare produkter, inn i eller i nærheten av apparatet.
- Ikke la gnister eller åpne flammer komme i kontakt med apparatet når du åpner døren.
- Åpne døren til produktet forsiktig. Bruk av ingredienser med alkohol kan føre til en blanding av alkohol og luft.



ADVARSEL!

Fare for skade på produktet.

- For å forhindre skade på emaljen:
 - ikke plasser ovnsutstyr eller andre gjenstander direkte i bunnen av apparatet.

- legg ikke aluminiumsfolie på apparatet eller direkte på bunnen av rommet.
- ikke tøm vann direkte inn i det varme apparatet.
- ikke oppbevar fuktig servise eller mat i apparatet når tilberedningen er ferdig.
- vær forsiktig når du fjerner eller monterer tilbehøret.

- Misfarge på apparatets emalje eller rustfritt stål har ingen innvirkning på funksjonen.
- Bruk en grill-/stekepanne for bløte kaker. Fruktsaft gir permanente flekker.
- Ikke oppbevar varme kokekar på betjeningspanelet.
- Ikke la kokekar koke tørre.
- Vær forsiktig så du ikke la gjenstander eller kokekar falle på produktet. Overflaten kan bli skadet.
- Ikke aktiver kokesonene med tomt kokekar eller uten kokekar.
- Ikke tilbered mat direkte på den faste kokeplaten. Den må brukes sammen med egnet kokekar.
- Kokekar av støpejern, støpt aluminium eller kokekar med skadet bunn kan lage riper. Løft alltid disse objektene opp når du må flytte dem på kokeplaten.
- Dette apparatet skal kun brukes til matlaging. Den må ikke brukes til andre formål, for eksempel oppvarming av rom.

2.4 Stell og rengjøring



ADVARSEL!

Risiko for skade, brann eller skade på produktet.

- Slå av produktet før vedlikehold. Trekk støpselet ut av stikkontakten.
- Påse at produktet er kaldt. Det er fare for at glasspanelene kan knuses.
- Erstatt umiddelbart panelene til glassdørene om disse har blitt skadet. Kontakt det autoriserte servicesenteret.
- Fett og mat som blir liggende i apparatet kan forårsake en brann.
- Rengjør apparatet med jevne mellomrom for å forhindre skade på overflaten.

- Rengjør apparatet med en fuktet myk klut. Bruk kun nøytralt vaskemiddel. Bruk ikke slipeprodukter, slipende rengjøringsputer, løsemidler eller metallobjekter.
- Følg sikkerhetsanvisningene på pakken hvis du bruker ovnspray.
- Ikke rengjør den katalytiske emaljen (hvis aktuelt) med noen form for vaskemiddel.

2.5 Innvendig lys



ADVARSEL!

Fare for elektrisk støt.

- Angående lampen(e) i dette produktet og reservedeler som selges separat: Disse lampene er ment å motstå ekstreme fysiske forhold i husholdningsprodukter, for eksempel temperatur, vibrasjon, fuktighet, eller er ment å signalisere informasjon om produktets driftsstatus. De er ikke ment å brukes i andre bruksområder og egner seg ikke til rombelysning.

3. MONTERING



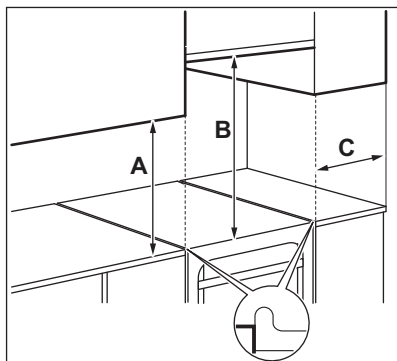
ADVARSEL!

Se etter i Sikkerhetskapitlene.

3.1 Plassering av produktet

Du kan sette på plass det frittstående produktet med skap på en eller begge sider, og i et hjørne.

Se tabellen for minimumsavstander for tilpasning.



- Bruk kun lyspærer med tilsvarende spesifikasjoner.

2.6 Tjenester

- Kontakt det autoriserte servicesenteret for å reparere apparatet.
- Bruk kun originale reservedeler.

2.7 Avfallshåndtering



ADVARSEL!

Fare for skade og kvelning.

- Kontakt kommunen din for informasjon om hvordan du kaster apparatet.
- Koble produktet fra strømmen.
- Kutt av strømkabelen, lukk produktet og kast den.
- Fjern dørlåsen for å forhindre at barn eller dyr kan bli innestengt i produktet.

Minimum avstand

Dimensjoner	mm
A	400
B	650
C	150

3.2 Tekniske data

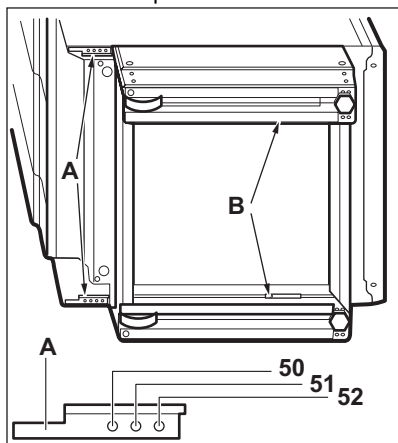
Spenning	230 V
Frekvens	50 - 60 Hz
Produktklasse	1

Dimensjon	mm
Høyde	854 - 919
Bredde	500
Dybde	600

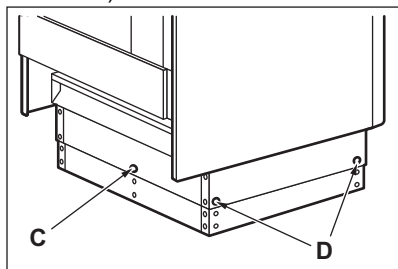
3.3 Endre høyde og dybde på komfyren

Komfyren er 897 mm høy og 500 mm dyp ved levering.

1. Legg komfyren på den ene siden.
2. Når det gjelder dybden på sokkelen, fjerner du skruen A og løsner skruene B på braketten.

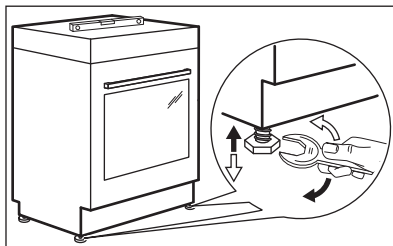


3. Angi nødvendig dybde.
4. Skru inn skruene A og B.
5. Når det gjelder høyden, fjerner du skruen C (1 skrue) i midten bak på sokkelen og sideskruene D (4 skruer).



6. Trykk sokkelen inn til nødvendig høydeinnstilling: 919, 884 eller 854 mm.
7. Skru inn skruene C og D.

3.4 Nivellering av produktet



De små bena under produktet brukes til å justere høyden slik at overflaten på produktet er i høyde med tilstøtende benkeplater.

3.5 Vippesikring

Still inn riktig høyde og område for produktet før du fester vippesikringen.



FORSIKTIG!

Sørg for at du monterer vippesikringen i korrekt høyde.

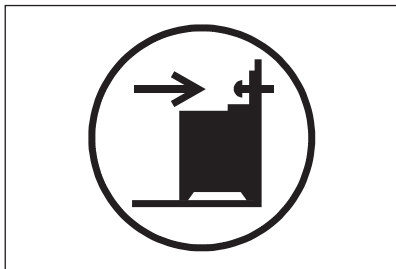


Sørg for at overflaten bak produktet er glatt.

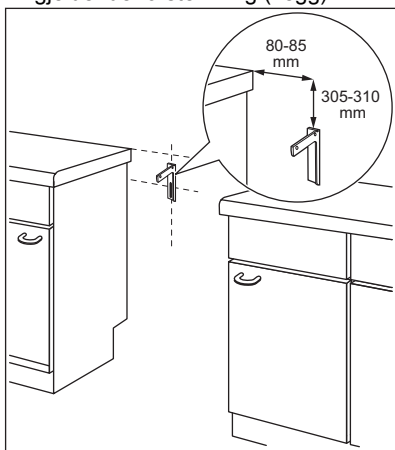
Du må installere vippesikringen. Hvis du ikke monterer den, kan produktet velte.

Produktet ditt har symbolet som vises på bildet (hvis aktuelt) for å minne deg på å montere vippesikringen.





1. Monter vippesikringen 305 - 310 mm fra toppen av produktet og 80-85 mm fra venstre side av produktet til det runde hullet på braketten. Skru den inn i det faste materialet eller bruk gjeldende forsterkning (vegg).



2. Du finner hullet på venstre side bak på produktet. Løft fronten på produktet og plasser det midt mellom skapene. Hvis avstanden mellom benkeskapene er større enn

produktets bredde, må du justere avstanden til sidene for å sentrere produktet.

- i** Hvis du har endret målene på komfyren, må du justere vippesikringen riktig.

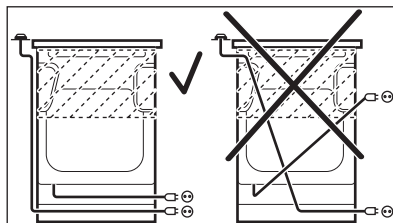
- !** **FORSIKTIG!** Hvis avstanden mellom benkeskapene er større enn produktets bredde, må du justere avstanden til sidene på siden av produktet.

3.6 Elektrisk montering

- !** **ADVARSEL!** Produsenten er ikke ansvarlig dersom du ikke følger sikkerhetsreglene i kapitlene om sikkerhet.

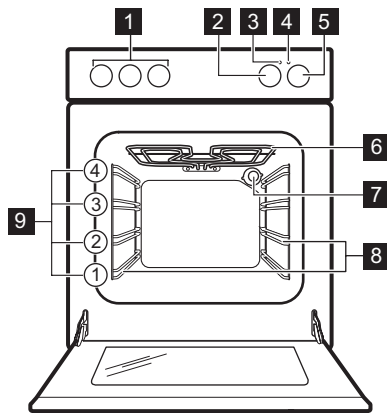
Apparatet leveres med strømledning uten støpsel.

- !** **ADVARSEL!** Strømledningen må ikke komme i kontakt med den delen av apparatet som er skyggelagt i figuren.



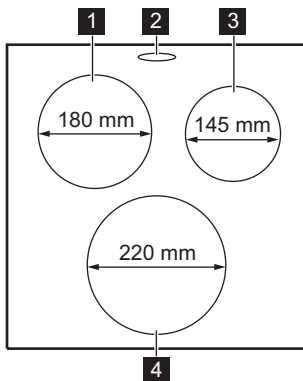
4. PRODUKTBESKRIVELSE

4.1 Generell oversikt



- 1 Brytere til koketoppen
- 2 Temperaturbryter
- 3 Temperaturindikator/symbol
- 4 Koketopplampe/symbol/indikator
- 5 Brytere for ovnsfunksjoner
- 6 Varmeelement
- 7 Pære
- 8 Avtakbar brettstige
- 9 Brettplasseringer

4.2 Oversikt over matlagingsoverflaten



- 1 Kokesone 1 500 W
- 2 Damputløp - nummer og posisjon avhenger av modellen
- 3 Kokesone 1 500 W
- 4 Kokesone 2 000 W

4.3 Tilbehør

- **Rist**
For kokekar, kakeformer, steker.
- **Stekebrett**
For kaker og kjeks.
- **Grill-/stekepanne**
For å bake eller steke eller for å samle opp fett.

- **Teleskopskinner (ekstrautstyr)**
For hyller og brett. Du kan bestille dem separat.
- **Oppbevaringsskuff**
Oppbevaringsskuffen er under ovnsrommet.

5. FØR FØRSTE GANGS BRUK



ADVARSEL!

Se etter i
Sikkerhetskapitlene.

5.1 Første gangs rengjøring

Ta ut alt inventar og alle uttakbare brettstiger fra ovnen.



Se etter i kapitlet "Stell og rengjøring".

Rengjør ovnen og alt tilbehør før første gangs bruk.

Sett tilbehøret og den avtagbare hyllestøtten tilbake i den opprinnelige posisjonen.

5.2 Forvarming

Forvarm den tomme ovnen før første gangs bruk.

1. Angi funksjon . Angi maksimal temperatur.
2. La ovnen stå på i 1 time.
3. Still inn funksjonen . Still inn maksimal temperatur. Maksimumtemperaturen for denne funksjonen er 210 °C.
4. La ovnen stå på i 15 minutter.
5. Slå ovnen av og la den avkjøles.

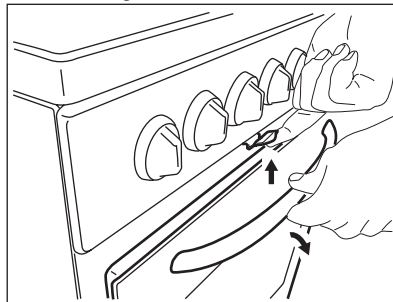
Tilbehør kan bli varmere enn vanlig. Ovnen kan avgi lukt og røyk. Påse at luftstrømmen i rommet er tilstrekkelig.

5.3 Mekanisk dørlås

Døren kan ikke åpnes av barn.

Åpne ovnsdøren:

1. Trekk og hold dørlåsen.



2. Åpne døren.

Ikke trekk i dørlåsen når du lukker ovnsdør!



Den mekaniske dørlåsen deaktiveres ikke når produktet slås av.

6. KOMFYRTOPP – DAGLIG BRUK



ADVARSEL!

Se etter i
Sikkerhetskapitlene.

6.1 Effektrinn

Symbo- ler	Funksjon
0	Av-posisjon
1 - 6	Varmeinnstillinger



Bruk restvarmen til å redusere energiforbruket. Deaktiver kokesonen ca. 5–10 minutter før tilberedningsprosessen er fullført.

Drei betjeningsbryteren for den valgte kokesonen til ønsket effektrinn. Kontrollampen for komfyrtoppen tennes. For å fullføre tilberedningsprosessen, må du dreie bryteren til av-posisjonen.

Hvis alle kokesonene er deaktiverte, slukker komfyrtoppindikatoren.

7. KOKETOPP - RÅD OG TIPS



ADVARSEL!

Se etter i
Sikkerhetskapitlene.

7.1 Kokekar



Kokekarets bunn må være så tykk og flat som mulig. Sørg for at pannebaser er rene og tørre før du setter dem på den keramiske kokeplatens overflate.

7.2 Eksempler på tilberedningsmåter

Var-meinn stilling:	Bruksområde:
1	Holde maten varm

Var-meinn stilling:	Bruksområde:
2	Forsiktig småkoking
3	Småkoking
4	Steking/bruning
5	Koke opp
6	Koke opp / rask steking / frityrsteking

8. KOMFYRTOPP – STELL OG RENGJØRING



ADVARSEL!

Se etter i
Sikkerhetskapitlene.

8.1 Generell informasjon

- Rengjør koketoppen etter hver bruk.
- Bruk kokekar med ren base.
- Riper eller mørke flekker på overflaten påvirker ikke bruken av koketoppen.

Rustfritt stål

- Bruk et spesialrengjøringsprodukt for rustfritt stål på kantene egnet for rustfritt stål.
- Kanten i rustfritt stål kan endre farge som følge av høy temperatur.

- Vask komponenter i rustfritt stål med vann, og tørk dem med en myk klut.

8.2 Rengjøring av den elektriske koketoppen

1. Bruk skurepulveret eller skuresvampen.
2. Rengjør produktet med en fuktig klut og litt rengjøringsmiddel.
3. Varm opp kokeplaten til lav temperatur og la den tørke.
4. Kokeplatene må smøres regelmessig inn med symaskinolje for å holdes i god stand. Tørk av oljen med tørkepapir.

9. OVN – DAGLIG BRUK



ADVARSEL!

Se etter i
Sikkerhetskapitlene.

9.1 Slå av og på ovnen

1. Drei ovnsbryteren for å velge en ovnsfunksjon.
 2. Drei termostatbryteren for å velge temperatur.
- Lampen lyser når ovnen er i bruk.

3. For å slå av ovnen, drei bryteren for ovnsfunksjonene og temperatur til av-stilling.

overopphetelse. For å forhindre dette har ovnen en sikkerhetstermostat som avbryter strømforsyningen. Ovnen slår seg automatisk på igjen når temperaturen faller.

9.2 Sikkerhetstermostat

Feil bruk av ovnen eller ødelagte komponenter, kan medføre alvorlig

9.3 Ovnsfunksjoner

Symbol	Ovnfunksjon	Anvendelse
	Av-posisjon	Ovnen er av.
	Ovnslampe	Slå på lampen uten tilberedningsfunksjon.
	Over- og undervarme	For å bake og steke på ett hyllenivå.
	Baking med over-/undervarme	Denne funksjonen er laget med tanke på å spare energi når man lager mat. For matlagingsinstruksjoner, slå opp kapittelet «Råd og tips», Baking med over-/undervarme. Ovnsdøren bør lukkes under tilberedning slik at funksjonen ikke blir avbrutt og for å sikre at ovnen opererer med høyest mulig energieffektivitet. Når du bruker denne funksjonen, kan temperaturen i ovnsrommet variere fra den angitte temperaturen. Varmeeffekten kan reduseres. Slå opp kapittelet «Energieffektivitet» for generelle anbefalinger om energisparing. Denne funksjonen blir brukt til å overholde energieffektivitetsklassen i henhold til EN 60350-1.
	Undervarme	For å hermetisere mat og bake kaker med sprø bunn.
	Rask grilling	For å riste brød og grille flate matvarer i større mengder.
	Hurtigvarming	For å steke store steker eller fjærkre i én høyde. For å gratinere og brune. Maksimumstemperaturen for denne funksjonen er 210 °C.
	Lavtemperatursteking	For å tilberede møre og saftige steker.

10. STEKEOVN - BRUKE TILBEHØRET

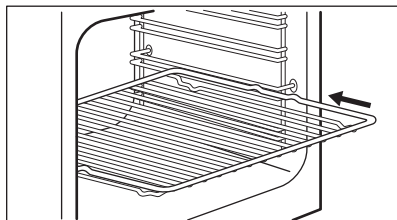


ADVARSEL!

Se etter i
Sikkerhetskapitlene.

10.1 Sette inn tilbehøret

Rist:

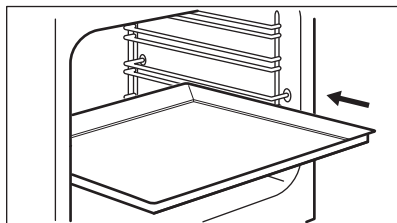


Sett risten inn sporene på brettstigen.

Brett:



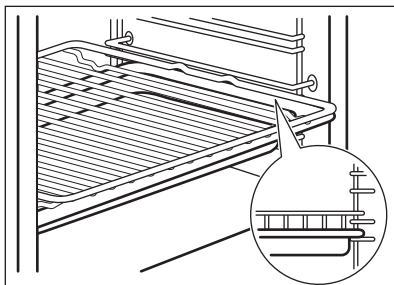
Ikke skyv stekebrettet helt inn til bakveggen i ovnsrommet. Dette hindrer varmen fra å sirkulere rundt brettet. Maten kan bli brent, spesielt i den bakre delen av brettet.



Skyv stekebrettet/langpannen inn i sporene på brettstigen. Sørg for at den ikke berører bakveggen i ovnen.

Rist og langpanne skal være sammen:

Skyv langpannen inn mellom sporene på brettstigen og risten på sporene over.



11. OVN - RÅD OG TIPS



ADVARSEL!

Se etter i
Sikkerhetskapitlene.



Temperaturer og steketider i tabellene er kun veiledende. De avhenger av oppskrift, samt mengde og kvalitet på ingrediensene som brukes.

11.1 Generell informasjon

Produktet har fire brettthøyer. Tell hylleplasseringene fra bunnen av produktet.

Fuktighet kan kondensere inne i produktet eller på glasspanelene i døren. Dette er normalt. Hold alltid døren tilbake fra produktet når du åpner døren til produktet. For å redusere kondensen, kan du la apparatet stå på i 10 minutter før du setter inn maten.

Rengjør fuktigheten etter hver bruk av produktet.

Ikke sett gjenstander rett på bunnen av produktet og ikke dekk til komponenter med aluminiumsfolie når du lager mat. Dette kan endre stekeresultatet og skade emaljen.

11.2 Steking av bakst

Still inn lavere temperatur ved første baking.

Steketiden kan forlenges med 10 – 15 minutter dersom du steker kaker i flere høyder.

Stekebrettene i ovnen kan vri seg under steking. Når stekebrettene er kalde igjen, får de tilbake sin opprinnelige form.

11.3 Steking av kaker

Ikke åpne ovnsdøren før 3/4 av tilberedningstiden er gått.

11.4 Tilberedning av kjøtt og fisk

Bruk en langpanne for svært fet mat for å forhindre at ovnen får permanente flekker.

La kjøttet stå i ca. 15 minutter før du skjærer slik at kraften ikke siver ut.

For å unngå for mye røyk i ovnen under steking, tilsett litt vann i langpannen. For å forhindre røykkondens, tilsett vann hver gang den tørker opp.

11.5 Lavtemperatursteking



Når du bruker denne funksjonen må du alltid lage retten uten lokk.

Bruk denne funksjonen til å tilberede magre, møre stykker av kjøtt og fisk. Lavtemperatursteking egner seg ikke til oppskrifter som grytestek eller fete svinesteker. 125 °C for mindre kjøttstykker, som for eksempel steker.

11.6 Tilberedningstid

Tilberedningstiden avhenger av mattype, konsistens og volum.

Til å begynne med, overvåker du ytelsen når du lager mat. Finn de beste innstillingene (varmeinnstilling, tilberedningstid osv.) for kokekar, oppskriftene og mengdene når du bruker dette produktet.

11.7 Over- og undervarme

Mat	Temperatur (°C)	Tid (min)	Skuff-plasse-ring	Tilbehør
Baking i former				
Christmas cake (engelsk julekake)	130 - 150	200 - 230	1	1 rund aluminiumsform (diameter: 23 cm)
Rumensk formkake	160 - 180	40 - 50	1	2 kvadratiske aluminiumsformer (lengde: 25 cm)
Rumensk sukkerbrød – tradisjonell	160 - 180	40 - 50	1	2 kvadratiske aluminiumsformer (lengde: 25 cm)
Formkake	160 - 180	25 - 35	1	2 runde aluminiumsformer (diameter: 20 cm)
Formkake med syltetøy	160 - 180	25 - 35	1	2 runde sandwichformer (diameter: 20 cm)
Quiche Lorraine	210 - 230	35 - 45	1	1 rund aluminiumsform (diameter: 27 cm)

Mat	Temperatur (°C)	Tid (min)	Skuff-plassering	Tilbehør
Potetgrateng	190 - 210	55 - 65	2	2 rektangulære Pyrex-fat, 24 cm x 15 cm x 5 cm
Baking på stekebrett eller i grill- / langpanne				
Langpannekake	160 - 180	40 - 50	2	bakebrett eller langpanne
Flat kake	150 - 170	20 - 30	3	stekebrett
Gjærbakst med epler uten smuler	170 - 190	40 - 60	3	stekebrett
Ostekake	170 - 190	45 - 65	2	stekebrett
Epleterte	190 - 210	40 - 60	2	stekebrett
Smuldrekake	170 - 190	20 - 40	3	stekebrett
Rørekake	180 - 200	15 - 30	3	stekebrett
Marengs	110 - 130	80 - 100	3	stekebrett
Rullekake	150 - 170	15 - 30	2	stekebrett
Fylt gjærbakst	160 - 180	20 - 35	3	stekebrett
Hjemmelaget pizza	200 - 220	20 - 35	2	stekebrett
Brød				
Flatbrød 1)	280 - 300	10 - 15	3	stekebrett
Brød bakt med rugmel	180 - 200	40 - 60	2	stekebrett
Svenske gjærboller	180 - 200	10 - 20	2	stekebrett
Steking				
Hel kylling	200 - 220	60 - 80	2	rist på nivå 2 og grill- / langpanne på nivå 1

Mat	Temperatur (°C)	Tid (min)	Skuffplassering	Tilbehør
Kylling, delt i to	190 - 210	35–40 første side; 15–20 andre side	3	rist på nivå 3 og grill- / langpanne på nivå 2
Svinestek	170 - 190	90 - 110	2	stekebrett

1) Forhåndsoppvarm ovnen i 10 minutter.

11.8 Baking med over-/undervarme

Mat	Temperatur (°C)	Tid (min)	Skuffplassering	Tilbehør
Brød og pizza				
Boller	190	20 – 30	2	rist eller grill-/stekepanne
Frossen pizza 350 g	190	30 – 40	2	rist
Kaker på stekebrett				
Rullekake	180	20 – 30	2	rist eller grill-/stekepanne
Brownie	180	25 – 35	2	rist eller grill-/stekepanne
Formkaker				
Soufflé	200	30 – 40	2	keramisk ildfast form på rist
Gratengbase	180	20 – 30	2	gratengform på rist
Formkake	150	30 – 40	2	bakeform på rist
Fisk				
Fisk i poser 300 g	180	20 – 30	2	rist eller grill-/stekepanne
Hel fisk 200 g	180	25 – 35	2	rist eller grill-/stekepanne
Fiskefileter 300 g	180	30 – 40	2	pizzaform på rist
Kjøtt				
Kjøtt i pose 250 g	200	25 – 35	2	rist eller grill-/stekepanne
Kjøtt på spyd 500 g	200	25 – 35	2	rist eller grill-/stekepanne
Småbakst				
Kjeks	160	25 – 35	2	rist eller grill-/stekepanne
Makroner	170	25 – 35	2	rist eller grill-/stekepanne

Mat	Temperatur (°C)	Tid (min)	Skuffplassering	Tilbehør
Muffins	180	30 – 40	2	rist eller grill-/stekepanne
Pikantkake	160	25 – 35	2	rist eller grill-/stekepanne
Sandkaker	140	30 – 40	2	rist eller grill-/stekepanne
Terteskjell	170	15 – 25	2	rist eller grill-/stekepanne
Vegetarisk				
Blandede grønnsaker i pose 400 g	190	30 – 40	2	rist eller grill-/stekepanne
Omelett	200	20 – 30	2	pizzaform på rist
Grønnsaker på brett 700 g	190	30 – 40	2	rist eller grill-/stekepanne

11.9 Rask grilling

Mat	Temperatur (°C)	Tid (min)	Skuffplassering	Tilbehør
Svinekotelett	220 - 240	15 - 25 første side; 10 - 20 andre side	3	rist på nivå 3 og grill- / langpanne på nivå 2
Kylling, halv	220 - 240	30 - 35 første side; 15 - 25 andre side	3	rist på nivå 3 og grill- / langpanne på nivå 2
Svinekoteletter	220 - 240	10 - 20 første side; 10 - 20 andre side	3	rist på nivå 3 og grill- / langpanne på nivå 2

11.10 Informasjon for testinstitutter

Mat	Funksjon	Temperatur (°C)	Tilbehør	Hyllenivå	Tid (min)
Småkaker (16 stk. per stekebrett)	Over- og undervarme	150	bakebrett eller langpanne	3	15 - 25

Mat	Funksjon	Temperatur (°C)	Tilbehør	Hylleni-vå	Tid (min)
Elepai (2 former Ø 20 cm, diagonalt plassert)	Over- og undervarme	200	2 runde aluminiumsformer	1	60 - 70
Fettfritt formkake	Over- og undervarme	170	rund kakeform på rist	2	20 - 30
Deigstriper	Over- og undervarme	140	bakebrett eller langpanne	3	15 - 25
Ristet brød ¹⁾	Rask grilling	250	rist	2	2 - 5
Biffburger ²⁾	Rask grilling	250	rist	3	15 første side; 15 andre side

¹⁾ Forvarm ovnen i 5 minutter.

²⁾ Forvarm ovnen i 10 minutter.

12. OVN – STELL OG RENGJØRING



ADVARSEL!

Se etter i Sikkerhetskapitlene.

12.1 Merknader om rengjøring

Rengjør fronten av ovnen med en myk klut med varmt vann og et mildt vaskemiddel.

For å rengjøre metalloverflater, bruk et dedikert vaskemiddel.

Rengjør ovnens innside etter hver bruk. Fettoppsamling eller andre matrester kan føre til brann. Risikoen er høyere for grillpannen.

Rengjør alt tilbehør etter hver bruk og la det tørke. Bruk en myk klut med varmt vann og vaskemiddel. Ikke rengjør tilbehøret i oppvaskmaskinen.

Rengjør fastbrent smuss med stekeovnsrens.

Rengjør ikke tilbehør med slippbelegg med sterke vaskemidler eller skarpe gjenstander.

12.2 Ovner i rustfritt stål eller aluminium

Rengjør ovnsdøren kun med en våt klut eller svamp. Tørk av med en myk klut.

Du må aldri bruke stålull, syre eller skurende produkter, da de kan skade overflaten. Rengjør ovnens betjeningspanel på samme måte.

12.3 Fjerne hyllestøttene

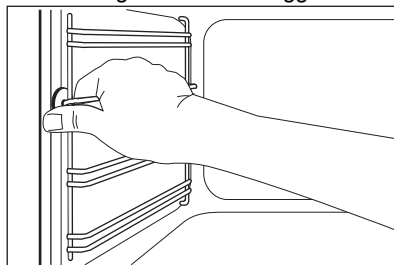
Fjern hyllestøttene.



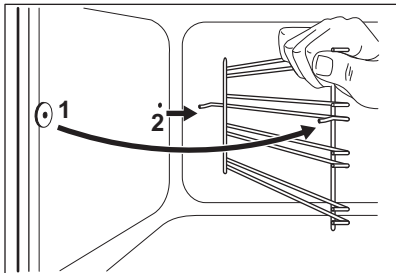
FORSIKTIG!

Vær forsiktig når du fjerner ovnsstigene.

1. Trekk den fremre delen av ovnsstigen ut fra sideveggen.



2. Trekk den bakre delen av ovnsstigen ut fra veggen og ta dem ut.



Monter tilleggsutstyret som er blitt fjernet i omvendt rekkefølge.

12.4 Slik fjerner du: grillen



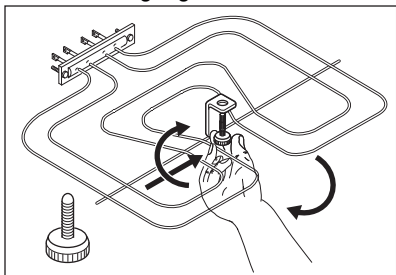
ADVARSEL!

Slå av apparatet før du fjerner varmeelementet. Sørg for at apparatet er kaldt. Fare for brannskader.

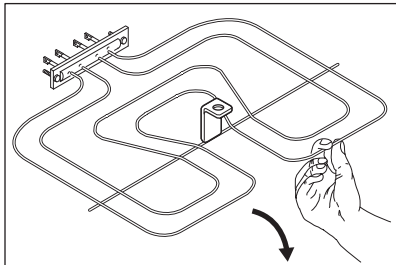
Fjern brettstøttene.

Du kan fjerne varmeelementet for å gjøre det lettere å rengjøre taket i oven.

1. Fjern skruen som holder varmeelementet. Bruk en skrutrekker for første gang.



2. Trekk varmeelementet forsiktig ned.



3. Rengjør taket i ovenn med en myk klut med varmt vann og vaskemiddel, og la det tørke.

Monter varmeelementet i motsatt rekkefølge.

Monter brettstigen.



ADVARSEL!

Kontroller at varmeelementet er riktig montert og at det ikke faller ned.

12.5 Fjerning og montering av glasspanelene til ovenn

De innvendige glassene kan tas ut for rengjøring. Antall glass er forskjellig for ulike modeller.



ADVARSEL!

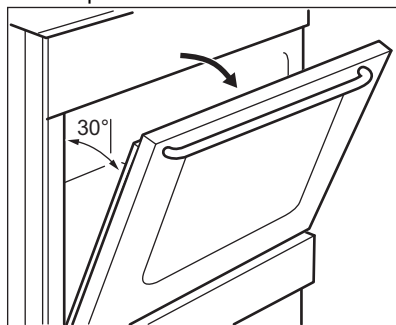
Hold ovnsdøren litt åpen i løpet av rengjøringsprosessen. Når du åpner den helt kan den plutselig lukkes og føre til potensielle skader.



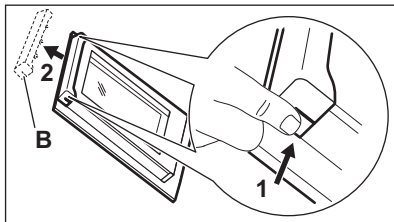
ADVARSEL!

Ikke bruk apparatet uten glasspanelene.

1. Åpne døren til den har en vinkel på ca. 30°. Døren står alene når den er litt åpen.



2. Hold dørlisten (B) øverst på døren på begge sider og trykk innover for å frigjøre klipslåsen.



3. Trekk dørlisten mot deg for å fjerne den.

**ADVARSEL!**

Når du tar ut glassene kan ovnsdøren smelle igjen pga vekten.

4. Hold dørglassene øverst i kanten trekk dem oppover én etter én.
5. Rengjør glasspanelet med vann og såpe. Tørk glasspanelet omhyggelig.

Når rengjøringen er ferdig, monterer du glasspanelene og ovnsdøren. Gjenta trinnene overfor i motsatt rekkefølge. Monter det minste panelet først, så den store.

**FORSIKTIG!**

Pass på at du setter det innvendige glasset i de riktige holderne.

12.6 Ta ut skuffen**ADVARSEL!**

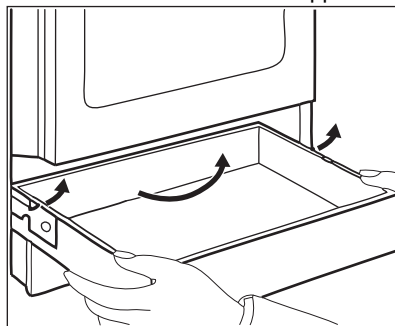
Ikke oppbevar brennbare ting (f.eks. rengjøringsprodukter, plastposer, grytekluter, papir eller rengjøringspray) i skuffen. Skuffen kan bli varm når stekeovnen er i bruk. Det er fare for brann.

Skuffen under stekeovnen kan tas ut for rengjøring.

13. FEILSØKING**ADVARSEL!**

Se etter i Sikkerhetskapitlene.

1. Trekk skuffen ut til den stopper.



2. Løft skuffen langsomt.
 3. Trekk skuffen helt ut.
- Du setter inn skuffen ved å følge ovennevnte fremgangsmåte i omvendt rekkefølge.

12.7 Skifte lyspære**ADVARSEL!**

Fare for elektrisk støt. Lampen kan være varm.

1. Slå av ovnen. Vent til ovnen er avkjølt.
2. Koble fra strømtilførselen til ovnen.
3. Legg en klut på bunnen i ovnsrommet.

Baklampe

1. Vri på ovnslampens glassdeksel for å fjerne det.
2. Rengjør glassdekselet.
3. Erstatt pæren med en egnet varmebestandig lyspære som tåler 300 °C.
4. Monter glassdekselet.

13.1 Hva må gjøres, hvis ...

Problem	Mulig årsak	Løsning
Produktet starter ikke.	Apparatet er ikke koblet til en strømforsyning eller er koblet feil til.	Kontroller om apparatet er koblet til strømforsyningen korrekt.
	Sikringen har gått.	Kontroller at sikringen er årsaken til funksjonssvikt. Hvis sikringene går gjentatte ganger, må du kontakte en elektriker.
Du kan ikke aktivere eller betjene komfyrtoppen.	Sikringen har gått.	Slå på komfyrtoppen igjen og still inn varmen innen det har gått 10 sekunder.
Ovnen blir ikke varm.	Ovnen er deaktivert.	Aktiver ovnen.
	Nødvendige innstillinger er ikke angitt.	Kontroller at innstillingene er riktige.
Lampen fungerer ikke.	Pæren er defekt.	Bytt lyspæren.
Det legger seg kondensvann og damp på maten og i ovnsrommet.	Du har latt retten stå for lenge i ovnen.	Ikke la maten bli stående i ovnen lenger enn 15–20 minutter etter at tilberedningen er ferdig.
Det tar for lang tid å tilberede maten eller den blir for raskt kokt.	Temperaturen er for lav eller for høy.	Juster temperaturen om nødvendig. Følg rådene i bruksanvisningen.

13.2 Servicedata

Hvis du ikke greier å løse problemet selv, kontakter du forhandleren eller et autorisert servicesenter.

Du finner informasjon som servicesenteret behøver på typeskiltet. Typeskiltet er plassert på den fremre rammen til ovnsrommet. Ikke fjern typeskiltet fra ovnsrommet.

Vi anbefaler at du noterer opplysningene her:	
Modell (MOD.)
Produktnummer (PNC)
Serienummer (S.N.)

14. ENERGIEFFEKTIV

14.1 Produktinformasjon til koketopp i henhold til EU 66/2014

Modellidentifikasjon	LKS5000NOW
----------------------	------------

Koketopp	Koketopp inni frittstående komfyr	
Antall kokesoner	3	
Oppvarmingsteknologi	Solid kokeplate	
Diameter på sirkulære kokesoner (Ø)	Venstre bak	18,0 cm
	Høyre bak	14,5 cm
	Midtre fremre	22,0 cm
Energiforbruk per kokesone (EC electric cooking)	Venstre bak	194.9 Wh/kg
	Høyre bak	194.9 Wh/kg
	Midtre fremre	193.9 Wh/kg
Energiforbruk for komfyrtopp (EC electric hob)		194.6 Wh/kg

EN 60350-2 - Elektriske husholdningsapparater for matlaging – del 2: Koketopp – Metoder for måling av ytelse.

14.2 Komfyrtopp – Energisparende

Du kan spare energi på hverdagslig tilberedning hvis du følger hintene under.

- Bruk kun mengden du trenger når du varmer opp vann.

- Legg alltid lokk på kokekaret, hvis det er mulig.
- Plasser kokekaret på kokesonen før du slår den på.
- Bunnen av kokekaret og kokesonene må ha samme diameter.
- Sett mindre kokekar på mindre kokesoner.
- Sett kokekaret direkte på midten av kokesonen.
- Bruk restvarmen for å holde maten varm eller for å smelte den.

14.3 Produktinformasjon for ovner produktinformasjonsark*

Leverandørens navn	Electrolux
Modellidentifikasjon	LKS5000N0W 943005267
Energieffektivitetsindeks	95,0
Energieffektivitetsklasse	A
Energiforbruk med standard matmengde, over- og undervarme	0,76 kWh/syklus
Antall hulrom	1
Varmekilde	Elektrisitet
Volum	60 l
Type ovn	Ovn inni frittstående komfyr
Masse	38.0 kg

* For European Union i henhold til EU-reguleringene 65/2014 og 66/2014.
 For Republikken Hviterussland i henhold til STB 2478-2017, vedlegg G; STB 2477-2017, vedlegg A og B.
 For Ukraina i henhold til 568/32020.

Energieffektivitetsklasse gjelder ikke for Russland.

EN 60350-1 – Elektriske kjøkkenapparater – Del 1: Typer, ovner, dampovner og griller – metoder for måling av ytelse.

14.4 Ovn – Energisparing



Ovnen har funksjoner som hjelper deg med å spare strøm under matlaging.

Påse at ovnsdøren er lukket mens ovnen er på. Ikke åpne ovnsdøren for ofte under matlaging. Hold dørpakningen ren og sørg for at den sitter godt på plass.

Bruk kokekar i metall for å øke energisparingene.

Når det er mulig skal du ikke forvarme ovnen før matlaging.

Hold pausene mellom stekingene så kort som mulig når du lager flere retter om gangen.

Restvarme

Når tilberedningstiden er lengre enn 30 min, reduser ovnstemperaturen til

minimum 3–10 min før tilberedningen avsluttes. Restvarmen inne i ovnen fortsetter å steke.

Bruk restvarmen til å varme opp andre retter.



Slik holder du maten varm

Hvis du vil bruke restvarmen til å holde måltidet varmt, velg lavest mulig temperaturinnstilling.

Baking med over-/undervarme

Funksjonen er laget med tanke på å spare strøm under matlaging. For flere detaljer se «Stekeovn – Daglig bruk», i kapittel «Ovnfunksjoner».

15. BESKYTTELSE AV MILJØET

Resirkuler materialer som er merket med symbolet . Legg emballasjen i riktige beholdere for å resirkulere det. Bidrar til å beskytte miljøet, menneskers helse og for å resirkulere avfall av elektriske og elektroniske produkter. Ikke kast produkter som er merket med symbolet  sammen med husholdningsavfallet.

Produktet kan leveres der hvor tilsvarende produkt selges eller på miljøstasjonen i kommunen. Kontakt kommunen for nærmere opplysninger.

Electrolux Appliances AB - Contact
 Address: Al. Powstańców Śląskich 26,
 30-570 Kraków, Poland

INNEHÅLL

1. SÄKERHETSINFORMATION.....	26
2. SÄKERHETSINSTRUKTIONER.....	28
3. INSTALLATION.....	30
4. PRODUKTBESKRIVNING.....	33
5. FÖRE FÖRSTA ANVÄNDNING.....	34
6. HÅLL – DAGLIG ANVÄNDNING.....	34
7. HÅLL - RÅD OCH TIPS.....	34
8. HÅLL – UNDERHÅLL OCH RENGÖRING.....	35
9. UGN – DAGLIG ANVÄNDNING	35
10. UGN - ANVÄNDNING AV TILLBEHÖR.....	36
11. UGN – RÅD OCH TIPS.....	37
12. UGN – UNDERHÅLL OCH RENGÖRING.....	42
13. FELSÖKNING.....	44
14. ENERGIEFFEKTIVITET.....	45

VI TÄNKER PÅ DIG

Tack för att du har köpt en Electrolux-produkt. Du har valt en produkt som kommer med årtionden av yrkeserfarenhet och innovation. Den är genialisk och elegant, och den har den utformats med dig i åtanke. När du än använder den kan du känna dig trygg med att veta att du får fantastiska resultat varje gång. Välkommen till Electrolux.

Besök vår webbplats för att:



få tips om användning, broschyrer, felsökning, service- och reparationsinformation:

www.electrolux.com/support



registrera din produkt för bättre service:

www.registerelectrolux.com



köpa tillbehör, förbrukningsvaror och originalreservdelar till din produkt:


www.electrolux.com/shop

KUNDTJÄNST OCH SERVICE


Använd alltid originalreservdelar.

Ha följande uppgifter till hands när du kontaktar vår auktoriserade serviceverkstad: Modell, artikelnummer, serienummer.

Informationen står på märkplåten.

 Varning/Försiktighet – Säkerhetsinformation

 Allmän information och tips

 Miljöinformation

Med reservation för ändringar.

1. ⚠ SÄKERHETSINFORMATION

Läs noga de bifogade instruktionerna före installation och användning av produkten. Tillverkaren är inte ansvarig för eventuella personskador eller andra skador som uppkommit som ett resultat av felaktig installation eller användning. Förvara alltid bruksanvisningen på en säker och tillgänglig plats för framtida bruk.

1.1 Säkerhet för barn och personer med funktionsnedsättning

- Denna produkt kan användas av barn från 8 års ålder och uppåt, och av personer med nedsatt fysisk, sensorisk eller mental förmåga, samt personer med bristande erfarenhet och kunskap om de övervakas eller instrueras om hur produkten används på ett säkert sätt och förstår de risker som är förknippade med användningen. Barn under 8 år eller personer med mycket omfattande och komplexa funktionsnedsättningar ska inte vistas i närheten av produkten utan ständig uppsikt.
- Barn ska övervakas så att de inte leker med maskinen.
- Håll allt förpackningsmaterial utom räckhåll för barn och kassera det på lämpligt sätt.
- **WARNING!** Barn och husdjur ska hållas borta från produkten när den är igång eller när den svalnar. Åtkomliga delar blir heta under användning.
- Barn får inte utföra rengöring och underhåll av produkten utan uppsikt.

1.2 Allmän säkerhet

- Endast behöriga personer får installera den här produkten och byta kabel.
- Produkten är avsedd att användas på en höjd på upp till 2000 meter över havet.
- Produkten är inte avsedd att användas på fartyg, båtar eller dylikt.

- För att undvika överhettning får produkten inte installeras bakom en dekorativ lucka.
- Installera inte produkten på en plattform.
- Produkten är inte avsedd för användning med en extern timer eller ett separat fjärrkontrollsystem.
- VARNING! Oövervakad matlagning på en häll med fett eller olja kan vara farligt och kan leda till brand.
- Försök ALDRIG att släcka en eld med vatten, utan stäng av produkten och täck över flaman, t.ex. med ett lock eller brandfilt.
- FÖRSIKTIGHET: Tillagningsprocessen måste övervakas. En kort tillagningsprocess måste övervakas kontinuerligt.
- VARNING! Brandfara: Förvara inte föremål på kokytorna.
- Använd inte ångrengöringsmedel för att rengöra produkten.
- Använd inte skarpa rengöringsmedel med slipeffekt eller vassa metallskrapor för att rengöra luckans glas för att undvika repor, vilka i sin tur kan leda till att glaset spricker.
- Metallföremål som knivar, gafflar, skedar och lock bör inte placeras på produktens yta eftersom de blir varma.
- VARNING! Ugnen och åtkomliga delar blir mycket varma under användning. Var försiktig så att du inte vidrör värmeelementen.
- Använd alltid ugnsvantar för att ta bort eller lägga i tillbehör eller eldfasta formar.
- Koppla från strömtillförseln före underhåll.
- VARNING! Kontrollera att produkten är avstängd innan du byter lampa för att undvika risk för elektriska stötar.
- Om nätsladden är skadad måste den bytas av tillverkaren, tillverkarens auktoriserade servicecenter eller personer med motsvarande utbildning, för att undvika fara.

- Var försiktig när du rör vid förvaringslådan. Det kan bli varmt.
- För att ta bort en ugnsstege drar du först ut stegen framtill och sedan den bakre delen från sidoväggen. Sätt tillbaka ugnsstegar i omvänd ordning.
- **WARNING!** Använd endast hållskydd som designats av tillverkaren av produkten eller som anges av tillverkaren i bruksanvisningen som lämplig, eller hållskydd som medföljer. Olyckor kan inträffa om fel skydd används.

2. SÄKERHETSINSTRUKTIONER

2.1 Installation



WARNING!

Endast en behörig person får installera den här produkten.

- Avlägsna allt förpackningsmaterial.
- Installera eller använd inte en skadad produkt.
- Följ installationsinstruktionerna som följer med produkten.
- Var alltid försiktig när produkten rör sig eftersom den är tung. Använd alltid skyddshandskar och täckta skor.
- Dra aldrig produkten i handtaget.
- Köksskåpet och inbyggnaden måste ha passande mått.
- Minsta avstånd till andra produkter ska beaktas.
- Installera produkten på en säker och lämplig plats som uppfyller installationskraven.
- Delar av produkten är strömförande. Stäng produkten med skåpluckan för att undvika att vidröra farliga delar.
- Produktens sidor måste gränsa till produkter eller enheter med samma höjd.
- Installera inte produkten nära en dörr eller under ett fönster. Detta förhindrar att heta kokkärl faller ned från produkten när dörren eller fönstret är öppet.
- Se till att montera ett stöd för att förhindra att produkten tippar. Se kapitlet Montering.

2.2 Elektrisk anslutning



WARNING!

Risk för brand och elektriska stötår.

- Alla elektriska anslutningar ska utföras av en kvalificerad elektriker.
- Produkten måste jordas.
- Se till att de parametrarna på märkskylten överensstämmer med elnätets elektricitet.
- Använd alltid ett korrekt installerat, stötsäkert och jordat eluttag.
- Använd inte grenuttag eller förlängningssladdar.
- Låt inte nätkablar komma i kontakt med eller komma nära produktens lucka eller nichen nedanför produkten, speciellt inte när den är igång eller om luckan är het.
- Stötskyddet för strömförande och isolerade delar måste fästas på ett sådant sätt att det inte kan tas bort utan verktyg.
- Anslut stickkontakten till eluttaget först vid slutet av installationen. Kontrollera att stickkontakten är åtkomlig efter installationen.
- Anslut inte stickkontakten om vägguttaget sitter löst.
- Dra inte i anslutningssladden för att koppla bort produkten från eluttaget. Ta alltid tag i stickkontakten.
- Använd endast rätt isoleringsenheter: strömbrytare, säkringar (säkringar av skruttyp tas ur hållaren), jordfelsbrytare och kontaktorer.

- Den elektriska installationen måste ha en isolationsenhet så att du kan koppla från produkten från nätet vid alla poler. Kontaktöppningen på isolationsenheten måste vara minst 3 mm bred.
- Stäng produktens lucka helt innan du ansluter kontakten till eluttaget.
- Öppna luckan försiktigt. Användning av ingredienser med alkohol kan orsaka blandning av alkohol och luft.

**WARNING!**

Risk för skador på produkten föreligger.

2.3 Användning

**WARNING!**

Risk för personskador och brännskador.
Risk för elstötar.

- Denna produkt är endast avsedd för hushållsbruk.
- Ändra inte produktens specifikationer.
- Kontrollera att ventilationsöppningarna inte är blockerade.
- Låt inte produkten stå utan uppsikt under användning.
- Stäng av produkten efter varje användningstillfälle.
- Var försiktig när du öppnar produktens lucka medan produkten är påslagen. Varm luft kan strömma ut.
- Använd inte produkten med våta händer eller när den har kontakt med vatten.
- Använd inte produkten som arbets- eller avlastningsyta.

**WARNING!**

Risk för brand och explosion

- Fetter och olja kan avge brandfarliga ångor när de värms upp. Håll flammor eller uppvärmda föremål borta från fetter och oljor när du lagar mat med dem.
- Ångorna som frigörs i mycket het olja kan orsaka självantändning.
- Redan använd olja, som kan innehålla matrester, kan orsaka brand vid lägre temperatur jämfört med olja som används för första gången.
- Placera inte brandfarliga produkter eller föremål som är våta med brandfarliga produkter i, i närheten av eller på produkten.
- Låt inte gnistor eller öppna lågor komma i kontakt med produkten när du öppnar luckan.

2.4 Skötsel och rengöring

**WARNING!**

Det finns risk för personskador, brand eller skador på produkten.

- Stäng av produkten före underhåll.

- Koppla bort produkten från eluttaget.
- Se till att produkten har svalnat. Det finns även risk för att glaspanelerna kan spricka.
- Byt omedelbart ut luckans glaspaneler om de är skadade. Kontakta auktoriserat servicecenter.
- Kvarblivet fett eller mat i produkten kan orsaka brand.
- Rengör produkten regelbundet för att förhindra att ytmaterialet försämras.
- Rengör produkten med en fuktig, mjuk trasa. Använd bara milda rengöringsmedel. Använd inte produkter med slip-effekt, skursvampar, lösningsmedel eller metallföremål.
- Om du använder en ugnssprej ska du följa säkerhetsanvisningarna på förpackningen.
- Rengör inte den katalytiska emaljen (om tillämpligt) med något slag av rengöringsmedel.

2.5 Lampa inuti produkten



WARNING!
Risk för elektrisk stöt!

- När det gäller lampan/lamporna i denna produkt och reservlampor som säljs separat: Dessa lampor är

avsedda att tåla extrema fysiska förhållanden i hushållsapparater, såsom temperatur, vibration, fuktighet eller är avsedda att signalera information om produktens driftsstatus. De är inte avsedda att användas i andra produkter eller som rumsbelysning i hemmet.

- Använd bara lampor med samma specifikationer.

2.6 Service

- Kontakta ett auktoriserat servicecenter för reparation av produkten.
- Använd endast originalreservdelar.

2.7 Avyttring



WARNING!
Risk för kvävning eller skador.

- Kontakta kommunen för information om hur produkten ska kasseras.
- Koppla loss produkten från eluttaget.
- Klipp av elkabeln nära produkten och kassera den.
- Ta bort luckspärren för att förhindra att barn eller husdjur blir instängda i maskinen.

3. INSTALLATION

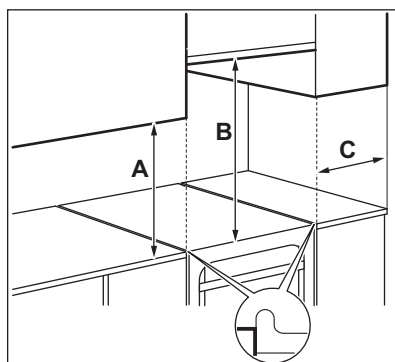


WARNING!
Se säkerhetsavsnitten.

3.1 Placering av produkten

Du kan installera din fristående produkt med skåp på en eller båda sidorna och i ett hörn.

Läs i tabellen för minsta avstånd för inbyggnad.



Minsta avstånd

Mått	mm
A	400
B	650

Mått	mm
C	150

3.2 Tekniska data

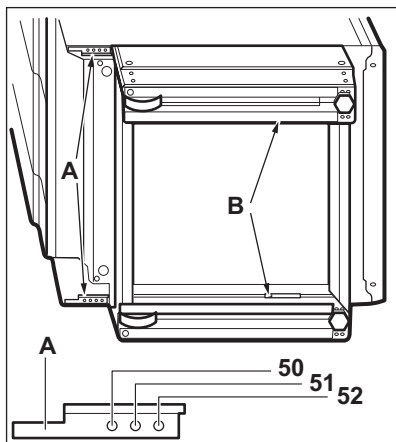
Märkspänning	230 V
Frekvens	50 - 60 Hz
Produktklass	1

Dimension	mm
Höjd	854 - 919
Bredd	500
Djup	600

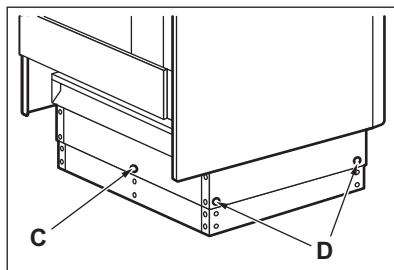
3.3 Ändring av spisens höjd och djup

Spisen är vid leverans 897 mm hög och 500 mm djup.

1. Lägg spisen på sidan.
2. Ändra sockelns djup genom att lossa skruv A och lossa skruvarna B på konsolen.

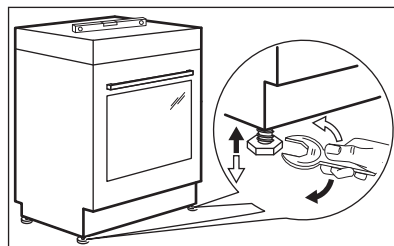


3. Ställ in önskat djup.
4. Skruva i skruvarna A och B.
5. För ändring av höjden, lossa skruv C (1 skruv) i mitten baktill på sockeln och sidoskruvarna D (4 skruvar).



6. Tryck in sockeln till önskad höjdställning: 919, 884 eller 854 mm.
7. Skruva i skruvarna C och D.

3.4 Höjdstyring av produkten



Använd de små fötterna på produktens undersida för att ställa in samma nivå på spisens ovansida som övriga ytor.

3.5 Tippskydd

Ställ in rätt höjd och utrymme för produkten innan du sätter dit tippskyddet.



FÖRSIKTIGHET!

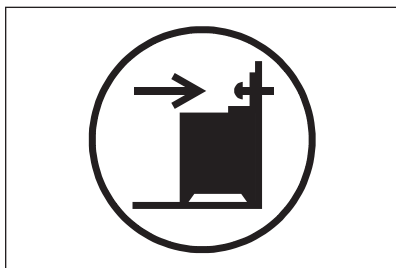
Var noga med att montera tippskyddet i rätt höjd.



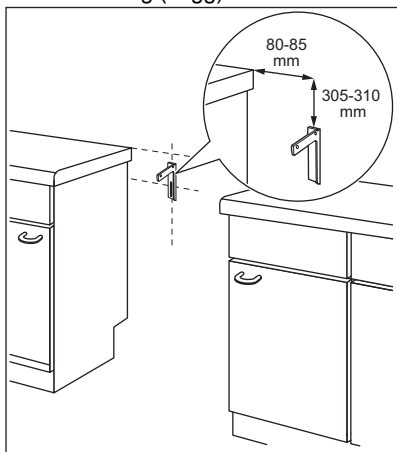
Se till att ytan bakom produkten är jämn.

Du måste installera tippskyddet. Om du inte installerar den kan produkten tippa.

Din produkt har symbolen som visas på bilden (i förekommande fall) för att påminna dig om att montera tippskyddet.



1. Installera tippskyddet 305 - 310 mm nedanför produktens ovansida, och med 80-85 mm avstånd från produktens sida till det runda hålet på konsolen. Skruva fast den i det fasta materialet eller använd lämplig förstärkning (vägg).



2. Du hittar hålet till vänster på produktens baksida. Lyft produktens framsida och placera den i mitten av utrymmet mellan skåpen. Om utrymmet mellan bänkskåpen är större än produktens bredd måste du justera sidoavståndet till mitten av produkten.

i Om du ändrar spisens mått måste du justera tippskyddet korrekt.

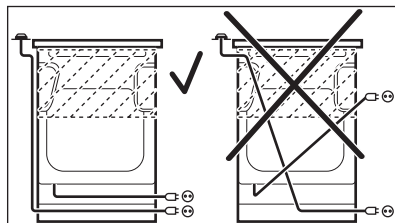
! **FÖRSIKTIGHET!**
Om utrymmet mellan bänkskåpen är större än produktens bredd måste du justera sidoavståndet till mitten av produkten.

3.6 Elektrisk installation

! **WARNING!**
Tillverkaren kan inte hållas ansvarig om säkerhetsföreskrifterna i kapitlen för Säkerhet inte följs.

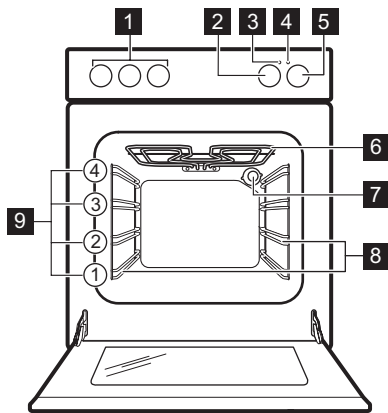
Denna produkt levereras med en huvudkabel men utan huvudkontakt.

! **WARNING!**
Nätkabeln får inte vidröra den del av produkten som är skuggad på bilden.



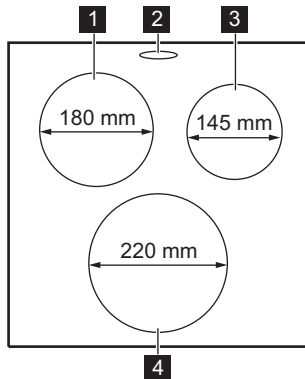
4. PRODUKTBESKRIVNING

4.1 Allmän översikt



- 1** Vred för hällen
- 2** Temperaturvred
- 3** Temperaturindikator/symbol
- 4** Lampa/symbol/indikator för hällen
- 5** Vred för ugnsfunktionerna
- 6** Värmeelement
- 7** Lampa
- 8** Ugnsstage, löstagbar
- 9** Ugnsnivåer

4.2 Hällens layout



- 1** Kokzon 1 500 W
- 2** Ångutlopp - antal och placering beror på modell
- 3** Kokzon 1 500 W
- 4** Kokzon 2 000 W

4.3 Tillbehör

- **Galler**
För kokkärl, bakformar och stekkärl.
- **Bakplåt**
För kakor och småkakor.
- **Grill- / stekpanna**
För bakning och stekning eller som fettuppsamlingsfat.
- **Teleskopskenor (tillval)**
För hyllor och plåtar. Kan beställas separat.
- **Förvaringslåda**
Förvaringslådan finns under ugnsutrymmet.

5. FÖRE FÖRSTA ANVÄNDNING



VARNING!
Se säkerhetsavsnitten.

5.1 Första rengöring

Ta ut alla tillbehör och flyttbara ugnsstegar ur ugnen.



Se avsnittet "Underhåll och rengöring".

Rengör ugnen och tillbehören innan du använder den första gången.

Sätt tillbaka tillbehören och de flyttbara ugnsstegarna på sin ursprungliga plats.

5.2 Förvärmning

Sätt den tomma ugnen på förvärmning innan du använder den första gången.

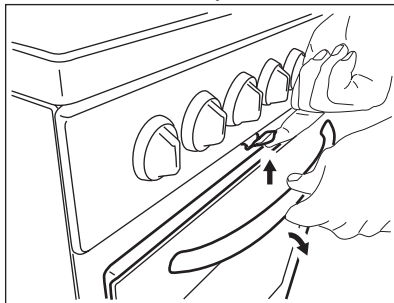
1. Ställ in funktionen . Ställ in högsta temperaturen.
2. Låt ugnen stå på i en timme.
3. Ställ in funktionen . Ställ in högsta temperaturen. Högsta temperaturen för den här funktionen är 210 °C.
4. Låt ugnen vara igång i 15 minuter.
5. Stäng av ugnen och låt den svalna. Tillbehören kan bli varmare än normalt. Ugnen kan avge lukt och rök. Se till att ventilationen är tillräcklig i rummet.

5.3 Mekaniskt lucklås

Luckan kan inte öppnas av barn.

Öppna ugnsluckan:

1. Håll lucklåset intryckt.



2. Öppna luckan. Dra inte i lucklåset när du stänger ugnsluckan!



Avstängning av produkten inaktiverar inte det mekaniska lucklåset.

6. HÄLL – DAGLIG ANVÄNDNING



VARNING!
Se säkerhetsavsnitten.

6.1 Värmeinställning

Syboler	Funktion
0	Av-läge
1 - 6	Värmeinställningar



Använd restvärme för att minska energiförbrukningen. Stäng av kokzonen 5–10 minuter innan tillagningen är klar.

Vrid ratten för respektive kokzon till önskad värmeinställning.

Hällens kontrollindikator tänds.

Vrid ratten till avstängt läge för att slutföra tillagningen.

Om hällens kontrollindikator är släckt har alla kokzoner stängts av.

7. HÄLL - RÅD OCH TIPS



VARNING!
Se säkerhetsavsnitten.

7.1 Kockkärl



Kockkärlets botten måste vara så tjock och plan som möjligt.
Se till att kastrullens botten är ren och torr innan du sätter den på hällen.

7.2 Exempel på tillagningsområden

Vär- melä- ge:	Gör så här:
1	Varmhållning

Vär- melä- ge:	Gör så här:
2	Lätt sjudning
3	Sjudning
4	Stekning/bryning
5	Uppkokning
6	Uppkokning/snabbstekning/ fritering

8. HÅLL – UNDERHÅLL OCH RENGÖRING



WARNING!
Se säkerhetsavsnitten.

8.1 Allmän information

- Rengör hällen efter varje användningstillfälle.
- Använd alltid kockkärl med ren botten.
- Repor eller mörka fläckar på ytan påverkar inte hällens funktion.

Rostfritt stål

- Använd ett särskilt rengöringsmedel för rostfritt stål för de rostfria kanterna på hällen.
- De rostfria kanterna på kokplattorna kan ändra färg på grund av hög temperatur.

- Tvätta delar i rostfritt stål med vatten och torka sedan med en mjuk trasa.

8.2 Rengöring av den elektriska kokplattan

1. Använd rengöringspulver eller skursvampen.
2. Rengör hällen med en fuktig duk och lite rengöringsmedel.
3. Värm sedan kokplattan till en låg temperatur och låt den torka.
4. Gnid regelbundet in kokplattorna med symaskinolja för att håll dem i bra skick. Torka bort oljan med hushållspapper.

9. UGN – DAGLIG ANVÄNDNING



WARNING!
Se säkerhetsavsnitten.

9.1 Sätta på och stänga av ugnen








1. Vrid vredet för ugnsfunktioner för att välja en ugnsfunktion.
 2. Vrid temperaturvredet för att välja temperatur.
- Lampan tänds när ugnen är igång.

3. Ställ vreden för ugnsfunktioner och temperaturen i Off-läget (Av) för att stänga av ugnen.

9.2 Säkerhetstermostat

Om ugnen inte fungerar som den ska eller om det finns felaktiga komponenter, kan en farlig överhettning uppstå. För att förhindra detta har ugnen en säkerhetstermostat som stänger av strömtillförseln. Ugnen sätts på igen automatiskt när temperaturen sjunker.

9.3 Ugnsfunktioner

Symbol	Ugnsfunktion	Användning
0	Av-läge	Ugnen är avstängd.
	Ugnsbelysning	För att tända lampan utan att använda en tillagningsfunktion.
	Traditionell tillagning (med över- och undervärme)	Bakning och stekning på en ugnsnivå.
	Gräddning med över-/undervärme	Denna funktion är för att spara energi under tillagningen. För tillagningsinstruktioner, se kapitlet "Råd och tips", Gräddning med över-/undervärme. Ugnsluckan ska hållas stängd under tillagningen så att funktionen inte avbryts och ugnen fungerar med högsta möjliga energieffektivitet. När du använder den här funktionen kan temperaturen i ugnen skilja sig från inställd temperatur. Värmeeffekten kan minska. För allmänna energibesparingsanvisningar, se kapitlet "Energieffektivitet", Energi besparing. Denna funktion användes för att följa energieffektivitetsklassen enligt EN 60350-1.
	Undervärme	För bakning av kakor med knaprig botten och för konservering av livsmedel.
	Snabbgrillning	För att grilla tunna matvaror i stora mängder och rosta bröd.
	Snabbuppvärmning	För stekning av större stekar eller fågel på en nivå. För att bryna och göra gratänger. Högsta temperaturen för den här funktionen är 210 °C.
	Tillagning med låg temperatur	Tillagning av möra, saftiga stekar.

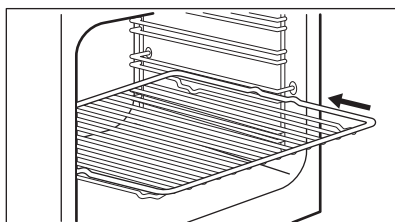
10. UGN - ANVÄNDNING AV TILLBEHÖR



WARNING!
Se säkerhetsavsnitten.

10.1 Sätta in tillbehör

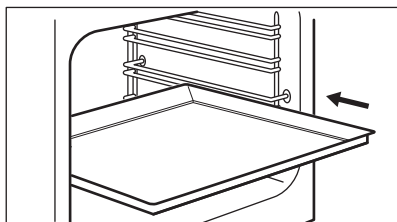
Galler:



Sätt gallret mellan stegparen på önskad nivå.

Plåt:

- i** Tryck inte in bakplåten hela vägen till ugnens bakre vägg. Detta förhindrar värmen från att cirkulera runt plåten. Maten kan bli bränd, särskilt på plåtens bakre del.

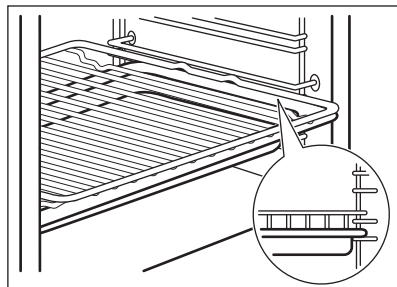


Sätt in bakplåten eller långpannan mellan stegparet på ugnsstegen.

Kontrollera att det inte vidrör ugnens bakre vägg.

Galler och långpanna tillsammans:

För in långpannan mellan skenorna på hyllstöden och ugnsgallret på skenorna ovan.



11. UGN – RÅD OCH TIPS



VARNING!
Se säkerhetsavsnitten.



Temperaturerna och gräddningstiderna i tabellerna är endast riktvärden. De beror på recepten samt på ingrediensernas kvalitet och mängd.

11.1 Allmän information

Produkten har fyra hyllpositioner. Räkna hyllnivåerna nedifrån.

Fukt kan kondensera i produkten eller på ugnsluckans glas. Det är helt normalt. Stå inte för nära produkten när luckan öppnas under tillagning. För att minska kondensen kan man låta produkten vara igång i 10 minuter före tillagning.

Ta bort fukten efter varje användning.

Sätt ingenting direkt på produktens botten och lägg heller inget aluminiumfolie på några tillbehör i produkten under tillagning. Detta kan påverka bakningsresultatet och skada emaljen.

11.2 Gräddning

För första gräddningen, använd den lägre temperaturen.

Du kan förlänga gräddningstiden med 10–15 minuter om du bakar på mer än en nivå.

Plåtarna i ugnen kan vrida sig under bakning. När plåtarna kallnar igen återtar de sin normala form.

11.3 Baka kakor

Öppna inte ugnsluckan förrän 3/4 av den inställda tillagningstiden har gått.

11.4 Tillagning av kött och fisk

Använd en djup form för mat med fett i för att förhindra stänk som inte går att ta bort.

Låt köttet stå i ca 15 minuter innan du skär i det så att kötsaften inte sipprar ut.

För att förhindra att det blir för mycket matos under tillagning kan man hålla lite vatten i den djupa formen. För att förhindra rökkondens, tillsätt lite vatten varje gång det tar slut.

11.5 Lågtemperaturstekning



När du använder den här funktionen ska maten alltid lagas utan lock.

Använd den här funktionen för magra, möra stycken av kött och fisk. Lågtemperaturstekning kan inte användas för recept som grytstek eller fet fläskstek. Använd 125 °C för små köttbitar, t.ex. biffar.

11.6 Tillagningstider

Tillagningstiderna beror på vilken typ av mat som ska tillagas samt dess konsistens och volym.

I början rekommenderar vi att man övervakafar maten under tillagningen. Hitta de bästa inställningarna (värme, tillagningstid, etc.) för dina kokkärl, recept och volymer när du använder produkten.

11.7 Traditionell tillagning (med över- och undervärme)

Livsmedel	Temperatur (°C)	Tid (min)	Ugnsnivå	Tillbehör
Bakverk i formar				
Julkaka	130 - 150	200 - 230	1	1 rund mindre form (diameter 23 cm)
Rumänska kex	160 - 180	40 - 50	1	2 fyrkantiga mindre formar (längd 25 cm)
Rumänska kex - traditionella	160 - 180	40 - 50	1	2 fyrkantiga mindre formar (längd 25 cm)
Kex	160 - 180	25 - 35	1	2 runda mindre formar (diameter 20 cm)
Viktoriakaka	160 - 180	25 - 35	1	2 runda mindre tårtbottenformar (diameter 20 cm)
Quiche lorraine	210 - 230	35 - 45	1	1 rund emaljerad form (diameter 27 cm)
Potatisgratäng	190 - 210	55 - 65	2	2 rektangulära Pyrex-formar, 24 cm x 15 cm x 5 cm
Baka på bakplåt eller grill-/långpanna				
Mjuk kaka	160 - 180	40 - 50	2	Bakplåt eller grill-/långpanna
Kakbotten	150 - 170	20 - 30	3	bakplåt
Jästkaka med äpplen utan smuldeg	170 - 190	40 - 60	3	bakplåt
Cheesecake	170 - 190	45 - 65	2	bakplåt
Schweizisk äppelkaka	190 - 210	40 - 60	2	bakplåt

Livsmedel	Temperatur (°C)	Tid (min)	Ugnsnivå	Tillbehör
Smulpoj	170 - 190	20 - 40	3	bakplåt
Butterkaka	180 - 200	15 - 30	3	bakplåt
Maräng	110 - 130	80 - 100	3	bakplåt
Rulltårta	150 - 170	15 - 30	2	bakplåt
Fylld jästkaka	160 - 180	20 - 35	3	bakplåt
Hemlagad pizza	200 - 220	20 - 35	2	bakplåt
Bröd				
Pudding ¹⁾	280 - 300	10 - 15	3	bakplåt
Brödlimpa av rågmjöl	180 - 200	40 - 60	2	bakplåt
Svenska frallor	180 - 200	10 - 20	2	bakplåt
Ugnsstekning				
Hel kyckling	200 - 220	60 - 80	2	galler på nivå 2 och grill-/långpanna på nivå 1
Halv kyckling	190 - 210	35-40 första sidan; 15-20 andra sidan	3	galler på nivå 3 och grill-/långpanna på nivå 2
Hel karré	170 - 190	90 - 110	2	bakplåt

¹⁾ Förvärm ugnen i 10 minuter.

11.8 Gräddning med över-/undervärme

Livsmedel	Temperatur (°C)	Tid (min)	Ugnsnivå	Tillbehör
Bröd och pizza				
Bullar	190	20 - 30	2	bakplåt eller grill-/långpanna

Livsmedel	Temperatur (°C)	Tid (min)	Ugnsnivå	Tillbehör
Fryst pizza 350 g	190	30 - 40	2	galler
Kakor på en bakplåt				
Rulltårta	180	20 - 30	2	bakplåt eller grill-/långpanna
Brownie	180	25 - 35	2	bakplåt eller grill-/långpanna
Kakor i burk				
Sufflé	200	30 - 40	2	sex keramiska ramekiner på galler
Sockerkaksbotten	180	20 - 30	2	flan-form på galler
Sockerkaka	150	30 - 40	2	kakburk på galler
Fisk				
Fisk i påsar 300 g	180	20 - 30	2	bakplåt eller grill-/långpanna
Hel fisk, 200 g	180	25 - 35	2	bakplåt eller grill-/långpanna
Fiskfilé, 300 g	180	30 - 40	2	pizzaform på galler
Kött				
Kött i påse 250 g	200	25 - 35	2	bakplåt eller grill-/långpanna
Köttspett 500 g	200	25 - 35	2	bakplåt eller grill-/långpanna
Små bakade godsaker				
Cookies	160	25 - 35	2	bakplåt eller grill-/långpanna
Macroner	170	25 - 35	2	bakplåt eller grill-/långpanna
Muffins	180	30 - 40	2	bakplåt eller grill-/långpanna
Crackers	160	25 - 35	2	bakplåt eller grill-/långpanna
Mördegkakor	140	30 - 40	2	bakplåt eller grill-/långpanna
Tarteletter	170	15 - 25	2	bakplåt eller grill-/långpanna
Vegetarian				
Blandade grönsaker i påse 400 g	190	30 - 40	2	bakplåt eller grill-/långpanna
Omelett	200	20 - 30	2	pizzaform på galler
Grönsaker på plåt 700 g	190	30 - 40	2	bakplåt eller grill-/långpanna

11.9 Snabbgrillning

Livsmedel	Temperatur (°C)	Tid (min)	Ugnsnivå	Tillbehör
Fläskkotlett	220 - 240	15 - 25 första sidan; 10 - 20 andra sidan	3	galler på nivå 3 och grill-/långpanna på nivå 2
Halv kyckling	220 - 240	30 - 35 första sidan; 15 - 25 andra sidan	3	galler på nivå 3 och grill-/långpanna på nivå 2
Fläskkotletter	220 - 240	10 - 20 första sidan; 10 - 20 andra sidan	3	galler på nivå 3 och grill-/långpanna på nivå 2

11.10 Information för provningsinstitut

Livsmedel	Funktion	Temperatur (°C)	Tillbehör	Ugnsnivå	Tid (min)
Småkakor, 16 st/plåt	Traditionell tillagning (med över- och undervärme)	150	bakplåt eller grill-/långpanna	3	15 - 25
Äppelpaj (2 formar Ø20 cm, diagonalt placerade)	Traditionell tillagning (med över- och undervärme)	200	2 runda mindre formar	1	60 - 70
Sockerkaka utan fett	Traditionell tillagning (med över- och undervärme)	170	rund kakform på galler	2	20 - 30
Mördegskakor	Traditionell tillagning (med över- och undervärme)	140	bakplåt eller grill-/långpanna	3	15 - 25
Rostat bröd ¹⁾	Snabbgrillning	250	Galler	2	2 - 5

Livsmedel	Funktion	Temperatur (°C)	Tillbehör	Ugnsnivå	Tid (min)
Hamburgare av nötkött ²⁾	Snabbgrillning	250	Galler	3	15 första sidan; 15 andra sidan

1) Fövärm ugnen i 5 minuter.

2) Fövärm i ugnen i 10 minuter

12. UGN – UNDERHÅLL OCH RENGÖRING



VARNING!

Se säkerhetsavsnitten.

12.1 Rengöring

Rengör ugnens framsida med en mjuk trasa med varmt vatten och ett mildt rengöringsmedel.

Använd ett särskilt rengöringsmedel för att rengöra metallytor.

Rengör ugnen invändigt efter varje användningstillfälle. Fettansamling eller andra matrester kan leda till eldsvåda. Risken är högre för grillpannan.

Rengör alla tillbehör efter varje användningstillfälle och låt dem torka. Använd en mjuk trasa med varmt vatten och ett rengöringsmedel. Diska inte tillbehören i diskmaskin.

Ta bort envisa fläckar med speciell ugnrensning.

Använd inte rengöringsmedel med slipeffekt eller vassa föremål när du rengör SuperClean-tillbehören och .

12.2 Ugnar i rostfritt stål eller aluminium

Rengör ugnsluckan endast med en fuktig trasa eller svamp. Torka med en mjuk trasa.

Använd aldrig stålull, syror eller produkter med slipeffekt för rengöring eftersom de kan skada ugnens ytor. Rengör ugnens kontrollpanel med samma försiktighet.

12.3 Ta bort ugnsstegarna

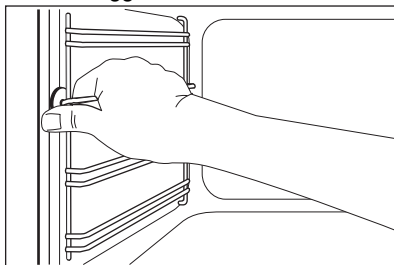
Vid rengöring av ugnen ska ugnsstegarna tas bort.



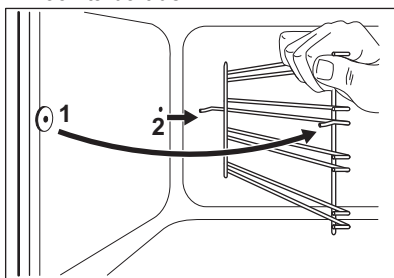
FÖRSIKTIGHET!

Var försiktig när du avlägsnar ugnsstegarna.

1. Dra först ut stegarnas främre del från sidoväggen.



2. Dra ut stegen baktill från ugnsidan och ta bort den.



Sätt tillbaka det du tagit bort i omvänd ordning.

12.4 Hur man avlägsnar grillen



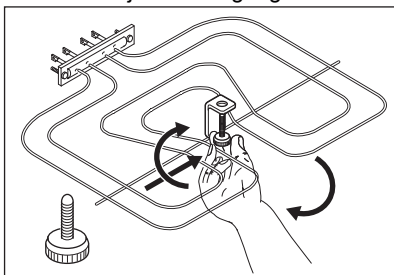
VARNING!

Stäng av produkten innan du tar bort värmeelementet. Se till att ugnen är kall. Det finns risk för brännskador.

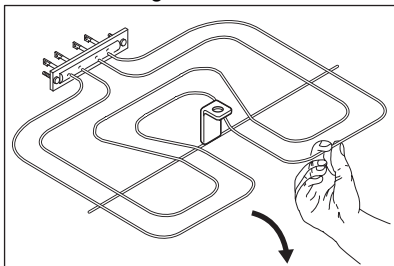
Ta bort ugnsstegarna.

Du kan ta bort värmeelementet för att lättare rengöra ugnstaket.

1. Ta bort skruven som håller fast värmeelementet. Använd en skruvmejsel första gången.



2. Dra försiktigt värmeelementet nedåt.



3. Rengör ugnstaket med en mjuk trasa och varmt vatten och ett rengöringsmedel. Låt torka.

Sätt tillbaka värmeelementet i omvänd ordning.

Sätt tillbaka ugnsstegarna.



VARNING!

Kontrollera att värmeelementet är korrekt installerat och inte faller ned.

12.5 Demontering och montering av luckglaset

Du kan ta bort luckglaset på insidan och rengöra dem. Antalet luckglas skiljer sig mellan olika modeller.



VARNING!

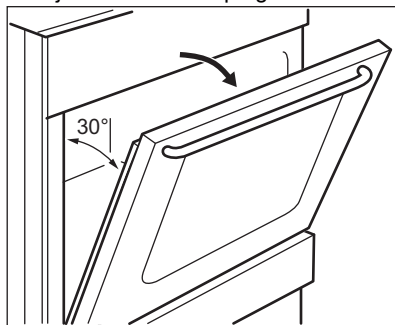
Låt ugnsluckan stå på glänt under rengöringsprocessen. När du öppnar den helt kan den oavsiktligt stängas och eventuellt orsaka skador.



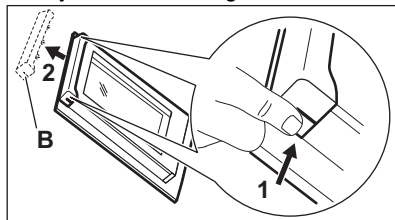
VARNING!

Använd inte ugnen utan glasrutorna.

1. Öppna luckan tills den står i en vinkel på ungefär 30°. Luckan står av sig själv när den står på glänt.



2. Ta tag i lucklisten (B) på båda sidorna av luckans övre kant och tryck inåt för att frigöra klämlåset.



3. Dra lucklisten framåt för att ta bort den.



VARNING!

När du tar ut luckglaset försöker ugnsluckan stänga sig.

4. Håll i övre kanten av luckglaset och dra upp dem ett i taget.

5. Rengör glasrutorna med vatten och lite diskmedel. Torka luckglaset nogga.

Sätt tillbaka luckglaset i ugnsluckan när rengöringen är klar. Utför stegen ovan i omvänd ordning. Sätt i det mindre ugnsglaset först och sedan det större.



FÖRSIKTIGHET!

Se till att du sätter dit det inre ugnsglaset ordentligt på sin plats.

12.6 Ta bort förvaringslådan

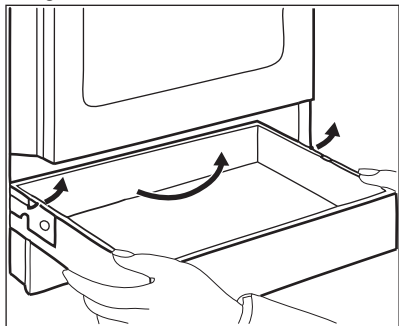


WARNING!

Förvara inte lättantändliga föremål (t.ex. rengöringsmaterial, plastpåsar, ugnsvantar, papper eller rengöringssprayer) i förvaringslådan. Förvaringslådan kan bli het när du använder ugnen. Risk för brand.

Förvaringslådan under ugnen kan tas bort för rengöring.

1. Dra ut förvaringslådan så långt det går.



13. FELSÖKNING



WARNING!

Se säkerhetsavsnitten.

2. Lyft försiktigt förvaringslådan uppåt.

3. Dra ut lådan helt.

För att sätta fast förvaringslådan, följ stegen ovan i motsatt ordning.

12.7 Byte av lampan



WARNING!

Risk för elektrisk stöt!
Lampan kan vara het.

1. Stäng av ugnen. Vänta tills ugnen är kall.
2. Koppla bort ugnen från eluttaget.
3. Lägg en trasa i botten av ugnsutrymmet.

Bakre lampan

1. Vrid lampans glaskåpa för att avlägsna den.
2. Rengör glasskyddet.
3. Byt ut lampan mot en passande som är värmetålig upp till 300 °C.
4. Sätt tillbaka glasskyddet.

13.1 Om produkten inte fungerar ...

Problem	Möjlig orsak	Lösning
Jag kan inte sätta på produkten.	Produkten är inte ansluten till strömförsörjningen eller den är ansluten på fel sätt.	Kontrollera att produkten är korrekt ansluten till strömförsörjningen.
	Säkringen har gått.	Kontrollera om säkringen är orsaken till felet. Om säkringen går gång på gång, tala med en kvalificerad elektriker.
Det går inte att aktivera eller använda hällen.	Säkringen har gått.	Sätt på hällen igen och ställ in värmeläget för mindre än 10 sekunder.
Ugnen värms inte upp.	Ugnen är avstängd.	Sätta på ugnen.
	Nödvändiga inställningar är inte gjorda.	Kontrollera att rätt inställningar gjorts.
Lampan fungerar inte.	Lampan är trasig.	Byt ut lampan.
Ånga och kondens avsätts på maten och i ugnen.	Du lät maten stå för länge i ugnen.	Låt inte maträtter stå i ugnen längre än 15 - 20 minuter efter att tillagningen är klar.
Tillagningen av maträtter tar för lång tid eller går för fort.	Temperaturen är för låg eller för hög.	Justera vid behov temperaturen. Följ instruktionerna i manualen.

13.2 Servicedata

Kontakta din återförsäljare eller en auktoriserad serviceverkstad om du inte kan avhjälpa felet.

Nödvändig information som servicecentret behöver finns på graderingsskylten. Typskylten sitter på ugnsutrymmets främre ram. Avlägsna inte typskylten från ugnsutrymmet.

Vi rekommenderar att du antecknar uppgifterna här:	
Modell (MOD.)
Produktnummer (PNC)
Serienummer (S.N.)

14. ENERGIEFFEKTIVITET

14.1 Produktinformation enligt EU 66/2014

Modellidentifiering	LKS500N0W
---------------------	-----------

Typ av häll	Häll inuti fristående spis	
Antal kokzoner	3	
Uppvärmningsmetod	Massiv värmeplatta	
Diameter på runda kokzoner (Ø)	Vänster bak Höger bak Mittre fram	18,0 cm 14,5 cm 22,0 cm
Energiförbrukning per kokzon (EC electric cooking)	Vänster bak Höger bak Mittre fram	194,9 Wh/kg 194,9 Wh/kg 193,9 Wh/kg
Energiförbrukning på hällen (EC electric hob)	194,6 Wh/kg	

EN 60350-2 - Ugnar för hushållsbruk - Del 2: Hällar - Metoder för mätning av prestanda.

14.2 Häll - Energibesparing

Du kan spara energi vid vardagsmatlagningen om du följer nedanstående tips.

- Värm bara upp den mängd vatten du behöver.

- Sätt om möjligt alltid ett lock på kokkärlet.
- Ställ kokkärlet på kokzonen innan du aktiverar den.
- Kokkärlets botten ska ha samma diameter som kokzonen.
- Ställ ett mindre kokkärl på mindre kokzoner.
- Ställ kokkärlet i mitten av kokzonen.
- Använd restvärmen för att hålla maten varm eller för att smälta den.

14.3 Produktinformation för ugnar och produktinformationsblad*

Leverantörens namn	Electrolux
Modellbeskrivning	LKS5000N0W 943005267
Energieffektivitetsindex	95.0
Energieffektivitetsklass	A
Energiförbrukning med en standarddrätt, över/undervärme	0,76 kWh/program
Antal kaviteter	1
Värmekälla	Elektricitet
Ljudstyrka	60 l
Typ av ugn	Ugn inuti fristående spis
Massa	38.0 kg

* För Europeiska unionen enligt EU-förordningarna 65/2014 och 66/2014.
För Republiken Vitryssland enligt STB 2478-2017, bilaga G; STB 2477-2017, bilagorna A och B.
För Ukraina enligt 568/32020.

Energieffektivitetsklassen är inte tillämplig för Ryssland.

EN 60350-1 - Elektriska matlagningsprodukter för hushållsbruk - Del 1: Områden, ugnar, ångugnar och grillar - Funktionsprovning.

14.4 Ugn - Energibesparing



Denna ugn har funktioner som möjliggör energibesparing under tillagningen.

Kontrollera att ugnsluckan är ordentligt stängd när ugnen är påslagen. Öppna inte luckan för ofta under tillagningen. Håll luckans tätningsslist är ren och kontrollera att den sitter rätt och ordentligt fast.

Använd kokkärl i metall för högre energieffektivitet.

Om möjligt, undvik att förvärma ugnen före tillagning.

Gör så korta uppehåll som möjligt vid tillagning av flera rätter för samma tillfälle.

Restvärme

Om tillagningen tar längre tid än 30 minuter, sänk ugnstemperaturen med minst 3–10 minuter innan tillagningen avslutas. Tillagningen fortsätter med ugnens restvärme.

Använd restvärmen för att värma annan mat.



Varmhållning

Välj lägsta möjliga temperaturinställning för att använda restvärme och hålla maten varm.

Gräddning med över-/undervärme

Denna funktion används för att spara energi under tillagningen. För mer information, se Ugnsfunktioner, kapitlet "Ugn - Daglig användning".

15. MILJÖSKYDD

Återvinn material med symbolen . Återvinn förpackningen genom att placera den i lämpligt kärl. Bidra till att skydda vår miljö och vår hälsa genom att återvinna avfall från elektriska och elektroniska produkter. Släng inte produkter märkta med symbolen  med

hushållsavfallet. Lämna in produkten på närmaste återvinningsstation eller kontakta kommunkontoret.

Electrolux Appliances AB - Contact
Address: Al. Powstańców Śląskich 26,
30-570 Kraków, Poland

www.electrolux.com/shop



867354783-A-162021

