

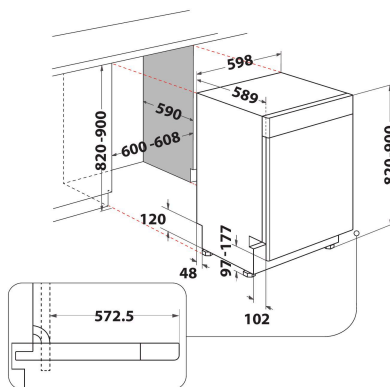
WUC 3033 PL

12NC: 859991621390

EAN-kod: 8003437617058

Whirlpool

SENSING THE DIFFERENCE



PRODUKTEGENSKAPER

| | |
|--|--------------------------|
| Konstruktion | Inbyggd |
| Installationstyp | Underbyggd |
| Typ av reglage | Elektronisk |
| Typ av kontrollinställning och signalenheter | - |
| Demonterbar toppskiva | N/A |
| Dekorpanel för dörren | N/A |
| Färg | Vit |
| Anslutningseffekt | 1900 |
| Ström | 10 |
| Spänning | 220-240 |
| Frekvens | 50 |
| Nätkabelns längd | 130 |
| Elkontakt | Schuko |
| Längd, tilloppsslang | 155 |
| Längd, avloppsslang | 150 |
| Justerbar sockelplåt | Saknas |
| Höjd med toppskiva | 0 |
| Justerbara fötter | Ja, justerbara framifrån |
| Höjd | 820 |
| Bredd | 598 |
| Djup | 590 |
| Djup med dörren öppen i 90° | - |
| Min inbyggnadshöjd i nisch | 820 |
| Max inbyggnadshöjd i nisch | 900 |
| Min inbyggnadsbredd i nisch | 600 |
| Max inbyggnadsbredd i nisch | 600 |
| Inbyggnadsdjup i nisch | 590 |
| Nettovikt | 47 |
| Bruttovikt | 49 |

TEKNISKA DATA

| | |
|-------------------------------------|---------|
| Automatiska program | Ja |
| Maxtemperatur inkommande vatten, °C | 60 |
| Alternativ för startfördröjning | Steglös |
| Fördröjd start, max. tid | 24 |
| Programförloppsindikering | - |
| Display, programtid | Ja |
| Saltindikator | Ja |
| Sköljmedelsindikator | Ja |
| Säkerhetsanordning | Ja |
| Höj- och sänkbar överkorg | Ja |
| Största tallrik i överkorg | 0 |
| Största tallrik i underkorg | 0 |
| Standardkuvert | 14 |

ENERGI & PRESTANDA

| | |
|---|------|
| Energieffektivitetsklass - NY (2010/30/EU) | A+++ |
| Årlig energiförbrukning - NY (2010/30/EU) | 238 |
| Varaktighet viloläge - NY (2010/30/EU) | 12 |
| Effektförbrukning i viloläge, NY (2010/30/EU) | 6 |
| Effektförbrukning i frånläge, NY (2010/30/EU) | 0.5 |
| Årlig vattenförbrukning - NY (2010/30/EU) | 2660 |
| Buller | 43 |