

DAGLIG INFORMATIONSBOK



TACK FÖR ATT DU VALDE ATT KÖPA EN PRODUKT FRÅN WHIRLPOOL.

För en mer komplett användarsupport, registrera din apparat på www.whirlpool.eu/register

Vi ber dig att noga läsa igenom *Hälsa, säkerhet och installationsguider* innan du använder apparaten.

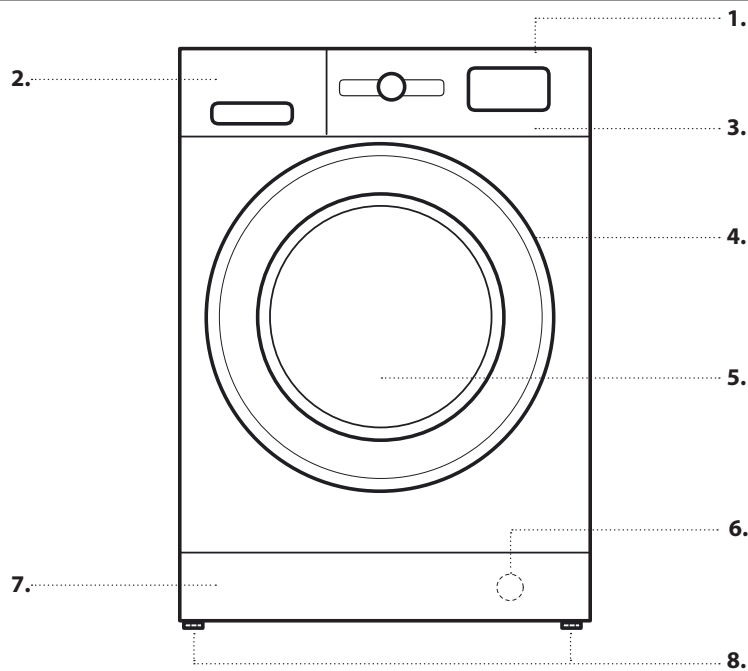


Transportbultarna ska tas bort innan apparaten används.

Se *Hälsa, säkerhet och installationsguider* för detaljerade anvisningar om hur de tas bort.

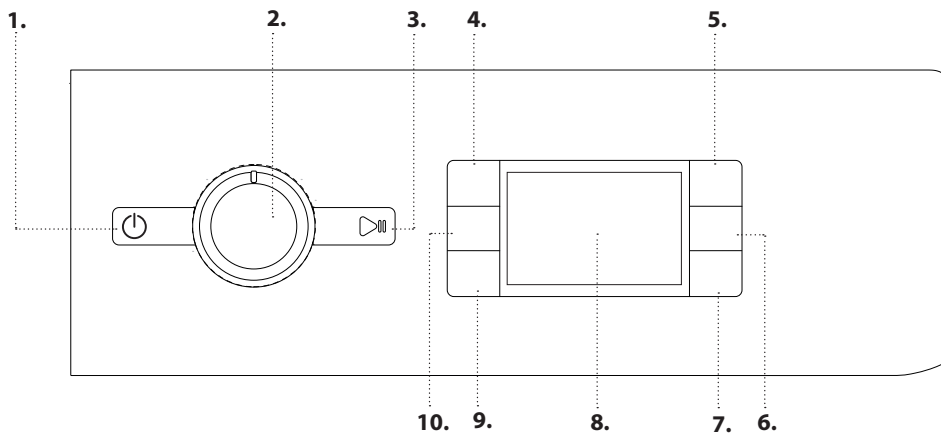
PRODUKTBESKRIVNING

APPARAT



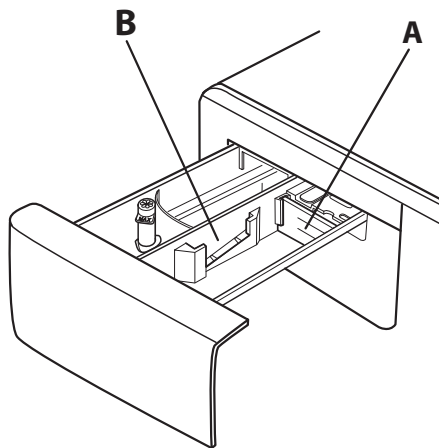
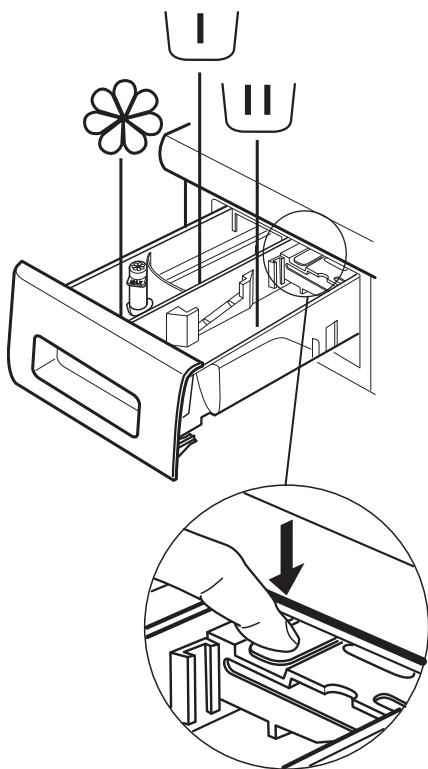
1. Toppskiva
2. Tvättmedelsbehållare
3. Kontrollpanel
4. Handtag
5. Lucka
6. Vattenfilter - bakom bottenpanelen
7. Avtagbar bottenpanel
8. Justerbara stödfötter (2)

KONTROLLPANEL



1. Start/Stopp-Knapp
2. Programväljare
3. Start/Paus-knapp
4. Temperaturknapp
5. Knapp FreshCare+
6. Knapp torka enbart/Knapplås
7. Knapp torkläge
8. Display
9. Knapp Fördröjd start
10. Centrifugknapp

TVÄTTMEDELSBEHÅLLARE



Förtvättsfack

- Tvättmedel för förtvätt



Huvudtvättsfack

- Tvättmedel för huvudtvätt
- Fläckborttagningsmedel
- Vattenavhärdare



Sköljmedelsfack

- Sköljmedel
- Flytande stärkelse

Häll sköljmedel eller stärkelselösning i facket utan att överskrida "max"-nivån.

Upplåsningsknapp

(tryck för att ta ut behållaren för rengöring).


Det är tillrådligt att använda skiljeväggen **A** vid tvätt med flytande tvättmedel för att garantera korrekt mängd tvättmedel (skiljeväggen ingår i påsen med instruktionerna). Sätt tillbaka skiljeväggen i utrymme **B** när pulvertvättmedel används.

FÖRSTA ANVÄNDNING

Se avsnittet DAGLIG ANVÄNDNING för instruktioner om hur du väljer och startar ett program.

FÖRSTA CYKELN

Ta bort eventuella tillverkningsrester:

1. Välj programmet  med en temperatur på 60 °C.
2. Fyll på en liten mängd tvättmedelpulver (högst 1/3 av tvättmedelstillverkarens råd för lätt smutsad tvätt) i tvättmedelsbehållarens huvudtvättsfack.
3. Starta programmet **utan att ladda tvätt- och torkmaskinen** (med tom trumma).



DAGLIG ANVÄNDNING

1. LADDA TVÄTTEN.

- Förbered din tvätt enligt rekommendationerna i avsnittet "RÅD OCH TIPS". - Öppna luckan och lägg in tvätten i trumman. Överskrid inte den maximala tvättkapacitet som anges i *Programöversikt*.
- Stäng luckan genom att trycka tills du hör låset klicka till och kontrollera att ingen tvätt har fastnat mellan luckglaset och gummitätningen.



2. ÖPPNA VATTENKRANEN

Kontrollera att tvätt- och torkmaskinen är ansluten till vattenledningen. Öppna vattenkranen.



3. SÄTTA PÅ TVÄTT- OCH TORKMASKINEN.

Tryck på knappen . Lampan blinkar långsamt.

4. VÄLJA ETT PROGRAM OCH ANPASSA EN CYKEL.

Denna apparat förutser följande funktioner:

- Tvätta enbart
- Tvätta och torka
- Torka enbart

Tvätta enbart

Välj önskat program med Programväljare. Tvättcykelns varaktighet visas på displayen. Tvätt- och torkmaskinen visar automatiskt den högsta temperatur och centrifughastighet som kan ställas in för det valda programmet. Om nödvändigt, justera inställningen för temperatur och/eller centrifughastighet med de avsedda knapparna.

- Tryck på knappen för att minska temperaturinställningen stegvis tills kallt vatten ställs in ("-" visas på displayen).
- Tryck på knappen för att minska centrifughastigheten stegvis tills centrifugcykeln avaktiveras ("0" visas på displayen). Om knappen trycks in igen ställs det högsta möjliga värdet in.

Välj önskat alternativ (om nödvändigt).

- Tryck på knappen för att välja alternativet. Tillhörande knapplampa tänds.
- Tryck på knappen igen för att radera alternativet. Lampan släcks.

! Om alternativet som valts inte är förenligt med det inställda programmet avges en varningssignal och signallampan blinkar tre gånger. Alternativet väljs inte.

Tvätta och torka

För att tvätta och torka utan avbrott mellan tvätt- och torkcyklerna ska man kontrollera att tvättmängden inte överskrider maximalt tillåten torkmängd för det valda programmet (se kolumnen "Max. last för torkcykel" i *Programöversikt*).

- Följ instruktionerna i avsnittet "Tvätta enbart" för att välja och, om nödvändigt, anpassa det önskade programmet.
- Tryck på för att välja önskat torkläge. Det finns två olika torklägen tillgängliga: automatiskt eller tidsinställt.

- *Automatisk torkning med valbara nivåer:*

I det automatiska torkläget torkar tvätt- och torkmaskinen tvätten tills inställd torknivå uppnås. När knappen trycks in en gång ställer den automatiskt in högsta tillgängliga torknivå för det valda programmet. Tryck på knappen igen för att sänka torknivån.

trycks in en gång ställer den automatiskt in högsta tillgängliga torknivå för det valda programmet. Tryck på knappen igen för att sänka torknivån.

Följande nivåer är tillgängliga:

Skåptorr : Tvätten är helt torr och kan läggas in i skåpet utan att strykas.

Hängtorrt : Tvätten är något fuktig för att reducera skrynklor. Kläderna ska hängas upp på galge för att lufttorka.

Stryktorrt : Kläderna är lagom fuktiga för att underlätta strykningen.

- *Tidsinställt torkläge:*

Tryck på knappe flera gånger för att ställa in tidsinställt torkläge. Efter att ha rullat igenom alla automatiska torknivåer, fortsätt att trycka på knappen tills önskad tid visas. Värden från 210 till 30 minuter kan ställas in.

För att tvätta en tvättmängd som är större än maximalt tillåten torkmängd (se kolumnen "Max. last för torkcykel" i *Programöversikt*) ska du ta bort några plagg när tvättcykeln är klar, innan torkcykeln startar. Gör så här:

- Följ instruktionerna i avsnittet "Tvätta enbart" för att välja och, om nödvändigt, anpassa det önskade programmet.
- Programmera utan torkcykel.
- När tvättcykeln är klar, öppna luckan och ta bort några plagg så att tvättmängden reduceras. Följ sedan instruktionerna för "Torka enbart".

OBS: Låt svalna en stund efter torkcykeln innan du öppnar luckan.

Vid användning av de två förinställda cyklerna och behöver man inte välja och starta torkcykeln.

Torka enbart

Denna funktion används för att bara torka våt tvätt som tvättats i tvätt- och torkmaskinen eller för hand.

- Välj ett program som passar för tvätten som ska torkas (t.ex. välj Bomull för att torka en våt bomullstvätt).
- Tryck på knappen för att torka utan att tvätta.
- Tryck på för att välja önskat torkläge. Det finns två olika torklägen tillgängliga: automatiskt eller tidsinställt.

- *Automatisk torkning med valbara nivåer:*

I det automatiska torkläget torkar tvätt- och torkmaskinen tvätten tills inställd torknivå uppnås. När knappen "Drying settings" trycks in en gång ställer den automatiskt in högsta tillgängliga torknivå för det valda programmet. Tryck på knappen igen för att sänka torknivån.

Följande nivåer är tillgängliga:

Skåptorr : Tvätten är helt torr och kan läggas in i skåpet utan att strykas.

Hängtorrt : Tvätten är något fuktig för att reducera skrynklor. Kläderna ska hängas upp på galge för att lufttorka.

Stryktorrt : Kläderna är lagom fuktiga för att underlätta strykningen.

- *Tidsinställt torkläge:*



Tryck på knappen flera gånger för att ställa in tidsinställt torkläge. Efter att ha rullat igenom alla automatiska torknivåer, fortsätt att trycka på knappen tills önskad tid visas. Värden från 210 till 30 minuter kan ställas in.

OBS: Låt svalna en stund efter torkcykeln innan du öppnar luckan.



5. ANVÄND RÄTT MÄNGD TVÄTTMEDEL. Dra ut behållaren och håll tvättmedlet i rätt fack enligt beskrivningen i "Tvättmedelsbehållare". Detta är bara nödvändigt med programmet Tvätta enbart eller Tvätt & tork.

6. FÖRDRÖJNING AV PROGRAMSTART. För att ställa in ett program som ska starta vid ett senare tillfälle, se avsnittet "Alternativ och Funktioner".




7. STARTA ETT PROGRAM.

Tryck på knappen START/PAUS. Tillhörande lysdiod tänds, lucklåset aktiveras och symbolen för öppen lucka  släcks. För att ändra programmet medan cykeln pågår, tryck på START/PAUS för att pausa tvätt- och torkmaskinen (den orange lampan START/ PAUS blinkar långsamt). Välj sedan önskad cykel och tryck på START/PAUS igen. För att öppna luckan medan en cykel pågår, tryck på START/PAUS. Luckan kan öppnas när symbolen  tänds. Tryck på knappen START/PAUS igen för att återuppta programmet där det pausades.

8. RADERA ETT PÅGÅENDE PROGRAM (OM NÖDVÄNDIGT)

Tryck in och håll knappen  intryckt tills tvätt- och torkmaskinen stannar. Om vattennivån och temperaturen är tillräckligt låg avaktiveras lucklåset och luckan kan öppnas. Om det finns vatten i trumman förblir luckan låst. För att låsa upp luckan, sätt på tvätt- och torkmaskinen, välj programmet  och stäng av centrifugfunktionen genom att sätta centrifughastigheten på 0. Vattnet töms och lucklåset avaktiveras i slutet av programmet.

9. STÄNGA AV TVÄTT- OCH TORKMASKINEN I SLUTET AV PROGRAMMET.

I slutet av cykeln visas meddelandet "END" på displayen. Luckan kan öppnas när symbolen  tänds. Kontrollera att symbolen för olåst lucka är tänd, öppna luckan och ta ut tvätten. Tryck på  för att stänga av tvätt- och torkmaskinen. Om tvätt- och torkmaskinen inte stängs av för hand med knappen  kommer den att stängas av automatiskt för att spara energi ungefär 10 minuter efter programmets slut. Lämna luckan på glänt så att tvätt- och torkmaskinens insida torkar.

RÅD OCH TIPS

Sortera tvätten efter

Typ av material/skötselråd på etiketten (bomull, blandmaterial, konstfibrer, ylle, handtvätt). Färger (separera kulörta och vita plagg, tvätta nya kulörta plagg separat). Ömtåliga plagg (tvätta små plagg - såsom nylonstrumpor - och plagg med hakar - såsom bh:ar - i en tvättpåse eller i ett örngott med blixtlås).

Töm alla fickor

Föremål som mynt eller tändare kan skada både din tvätt och tvättmaskinscylindern.

Följ rekommenderad dosering/tillsatser

Rengöringsresultatet optimeras, irriterande tvättmedelsrester i din tvätt undviks och du sparar pengar genom att inte slösa med tvättmedel.

Använd låg temperatur och längre tidslängd

De mest effektiva programmen när det gäller energiförbrukning är normalt de som har lägre temperaturer och pågår längre.

Ta hänsyn till laststorlek

Lasta din tvättmaskin upp till kapaciteten som anges i "PROGRAMTABELL" för att spara vatten och energi.




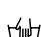

Buller och återstående fuktinnehåll

Dessa aspekter beror på rotationshastigheten: ju högre rotationshastighet, desto högre buller och desto lägre blir det återstående fuktinnehåll.

TVÄTTSSYMBOLER

PÅ TVÄTTTRÄDSETIKETTER

Värdet som står i baljsymbolen är maxtemperaturen som får användas för att tvätta plagget.

-  Normal mekanisk verkan
-  Reducerad mekanisk verkan
-  Kraftigt reducerad mekanisk verkan
-  Endast handtvätt
-  Får inte tvättas

RENGÖRING OCH UNDERHÅLL

Stäng av och koppla bort Tvätt- Och Torkmaskinen innan du utför rengöring och underhåll. Använd inte brandfarliga vätskor för att rengöra Tvätt- Och Torkmaskinen. Rengör och underhåll din tvättmaskin regelbundet (minst 4 gånger per år).

Rengöring av Tvätt- Och Torkmaskinens utsida

Använd en mjuk trasa för att rengöra utsidan av Tvätt- Och Torkmaskinen. Använd inte glasrengöringsmedel eller allmänna rengöringsmedel, slippulver eller liknande produkter för att rengöra kontrollpanelen - dessa ämnen kan skada texterna.

Kontrollera vattnets tillloppsslang

Kontrollera regelbundet att inloppsslangen inte är skör och har sprickor. Om den är skadad ska du byta ut den mot en ny slang från vår kundservice eller din specialiserade återförsäljare. Beroende på typ av slang: Om inloppsslangen har genomskinlig mantel ska du regelbundet kontrollera om den har lokala färgförstärkta punkter. Om så är fallet kan slangens ha en läcka och måste då bytas ut.

Rengöring av vattenfiltret / tömning av kvarvarande vatten

Om du använder ett varmvattenprogram, vänta tills vattnet har svalnat innan du tömmer ut vattnet. Rengör vattenfiltret regelbundet för att undvika att vattnet inte töms ut efter tvättningen på grund av ett tilltäppt filter.


Ta bort listen med hjälp av en skruvmejsel: tryck ena sidan av listen nedåt med handen och för in skruvmejseln i öppningen mellan listen och frontpanelen och bänd upp listen. Placera en bred, platt behållare under vattenfiltret för att samla upp tömningsvattnet. Vrid filtret långsamt moturs tills vattnet flödar ut. Låt vattnet flöda ut utan att ta bort filtret. När behållaren är full, stäng vattenfiltret genom att vrida det medurs. Töm behållaren. Upprepa denna procedur tills allt vattnet har tömts ut. Lägg en bomullsduk under vattenfiltret som absorberar

den lilla mängd vatten som är kvar. Ta sedan bort vattenfiltret genom att vrida det utåt i moturs riktning. Rengör vattenfiltret: Ta bort rester från filtret och rengör det under rinnande vatten. Sätt in vattenfiltret och återinstallera plinten: Sätt in vattenfiltret igen genom att vrida det medurs. Se till att vrida det så mycket det går. Filterhandtaget måste vara i vertikalt läge. För att testa vattnets densitet kan du hålla cirka 1 liter vatten i tvättmedelsbehållaren. Återinstallera sedan plinten.

Rengöring av tvättmedelsbehållaren

Ta bort tvättmedelsbehållaren genom att trycka på frigöringsknappen. Dra samtidigt ut tvättmedelsbehållaren. Ta bort insatsen ur tvättmedelsbehållaren samt insatsen på sköljmedelsfacket. Rengör alla delar under rinnande vatten och ta bort rester av tvättmedel eller sköljmedel. Torka av delarna med en mjuk trasa. Sätt tillbaka tvättmedelsbehållaren och tryck in den i tvättmedelsfacket.

SPARA ENERGI OCH MILJÖSKYDD

- Genom att respektera tvättmängderna som anges i programöversikten optimeras energi-, vatten- och tvättmedelsförbrukningen samt tvättiderna.
- Överskrid inte tvättmedelsmängden som rekommenderas av tvättmedelstillverkaren.
- Spara energi genom att använda tvättprogram med 60 °C i stället för 90 °C eller program med 40 °C i stället för 60 °C. Vi rekommenderar att använda programmet  för bomullsplagg, vilket tar längre tid men gör åt mindre energi.
- För att spara energi vid tvätt och tork ska man välja den högsta centrifughastigheten som förutses för programmet för att minska vatteninnehållet i plaggen i slutet av tvättcykeln.

PROGRAMÖVERSIKT

Max. tvättmängd 9 kg Strömförbrukning i avstängt läge 0,5 W/påslaget läge 8,0 W.									Tvättmedel och tillsatser			Rekommenderat tvättmedel		Restfuktighet % (***)	Energiförbrukning kWh	Total vattenanvändning l	Tvätttemperatur °C	
Program	Temperaturer		Max. centrifughastighet (varv/minut)	Torkar	Max. last för tvättcykel (kg)	Max. last för torkcykel (kg)	Tidslängd (h : m)	Förtvätt	Huvudtvätt	Sköljmedel	Pulver	Flytande						
	Inställning	Intervall																
MIX/BLANDAT	40°C	- 40°C	1000	<input checked="" type="checkbox"/>	9,0	7,0	**	-	<input checked="" type="checkbox"/>	<input type="checkbox"/>	-	<input checked="" type="checkbox"/>	-	-	-	-	-	-
VITT	60°C	- 90°C	1600	<input checked="" type="checkbox"/>	9,0	7,0	2:40	<input checked="" type="checkbox"/> (90°)	<input checked="" type="checkbox"/>	<input type="checkbox"/>	<input checked="" type="checkbox"/>	-	54	1,90	100	55		
BOMULL (2)	40°C	- 60°C	1600	<input checked="" type="checkbox"/>	9,0	7,0	3:55	-	<input checked="" type="checkbox"/>	<input type="checkbox"/>	<input checked="" type="checkbox"/>	<input checked="" type="checkbox"/>	49	1,14	107	45		
ECO 40-60 (1)	40 °C	40°C	1551	<input checked="" type="checkbox"/>	9,0	7,0	3:45	-	<input checked="" type="checkbox"/>	<input type="checkbox"/>	<input checked="" type="checkbox"/>	<input checked="" type="checkbox"/>	44	1,02	58	35		
			1551	<input checked="" type="checkbox"/>	4,5		2:50	-	<input checked="" type="checkbox"/>	<input type="checkbox"/>	<input checked="" type="checkbox"/>	<input checked="" type="checkbox"/>	44	0,75	56	35		
			1551	<input checked="" type="checkbox"/>	2,25		2:15	-	<input checked="" type="checkbox"/>	<input type="checkbox"/>	<input checked="" type="checkbox"/>	<input checked="" type="checkbox"/>	44	0,54	39	33		
SKONSAM	30°C	- 30°C	-	<input checked="" type="checkbox"/>	1,0	1,0	**	-	<input checked="" type="checkbox"/>	<input type="checkbox"/>	-	<input checked="" type="checkbox"/>	-	-	-	-	-	-
SYNTET (3)	40 °C	- 60°C	1200	<input checked="" type="checkbox"/>	5,5	5,5	2:55	-	<input checked="" type="checkbox"/>	<input type="checkbox"/>	<input checked="" type="checkbox"/>	<input checked="" type="checkbox"/>	35	0,83	80	43		
ÅNGUPPFRÄSCH.	-	-	-	-	2,0	-	**	-	-	-	-	-	-	-	-	-	-	-
CENTRIFUG + TÖMNING *	-	-	1600	<input checked="" type="checkbox"/>	9,0	7,0	**	-	-	-	-	-	-	-	-	-	-	-
SKÖLJNING + CENTRIFUG	-	-	1600	<input checked="" type="checkbox"/>	9,0	7,0	**	-	-	<input type="checkbox"/>	-	-	-	-	-	-	-	-
SNABB 30'	30°C	- 30°C	800	-	5,5	-	0:30	-	<input checked="" type="checkbox"/>	<input type="checkbox"/>	-	<input checked="" type="checkbox"/>	71	0,21	50	27		
20°C	20°C	- 20°C	1600	<input checked="" type="checkbox"/>	9,0	7,0	1:50	-	<input checked="" type="checkbox"/>	<input type="checkbox"/>	-	<input checked="" type="checkbox"/>	55	0,20	95	22		
YLLE	40 °C	- 40°C	800	<input checked="" type="checkbox"/>	2,5	2,5	**	-	<input checked="" type="checkbox"/>	<input type="checkbox"/>	-	<input checked="" type="checkbox"/>	-	-	-	-	-	-
TVÄTT&TORK 45'	30°C	30°C	1600	<input checked="" type="checkbox"/>	1,0	1,0	**	-	<input checked="" type="checkbox"/>	<input type="checkbox"/>	-	<input checked="" type="checkbox"/>	-	-	-	-	-	-
TVÄTT&TORK 90'	30°C	30°C	1200	<input checked="" type="checkbox"/>	2,0	2,0	**	-	<input checked="" type="checkbox"/>	<input type="checkbox"/>	-	<input checked="" type="checkbox"/>	-	-	-	-	-	-
EKO BOMULL (4)	60°C	60°C	1600	<input checked="" type="checkbox"/>	9,0	7,0	4:10	-	<input checked="" type="checkbox"/>	<input type="checkbox"/>	<input checked="" type="checkbox"/>	<input checked="" type="checkbox"/>	44	1,23	62	-		

Valbar/alternativ - Inte valbar/tillämplig ● Begärd mängd ○ Valfri mängd

6th Sense - Denna sensorteknik anpassar vattenintaget, energiförbrukningen och programtiden till din tvättmängd. För tvättprogram med en temperatur över 50 °C rekommenderar vi att använda pulvertvättmedel istället för flytande och att följa anvisningarna på tvättmedelsförpackningen.

* Välj programmet och ställ in centrifughastigheten på 0 för att bara tömma.

** Tvättprogrammets tidslängd kan kontrolleras på displayen.

*** Efter programmets slut och centrifugering med maximal valbar centrifugeringshastighet, i standardprograminställning.

Programmets tidslängd som anges på displayen eller i bruksanvisningen är en uppskattad tid baserad på standardförhållanden. Effektiv tid kan variera beroende på ett stort antal faktorer såsom inloppsvattnets temperatur och tryck, omgivningstemperatur, mängd tvättmedel, mängd och typ av last, lastens jämvikt samt tillval som har valts. Värdena som anges för andra program än programmet Eco 40-60 är endast vägledande.

1) **Eco 40-60 (Tvätt)- Testtvättcykel i enlighet med den europeiska förordningen om ekodesign 2019/2014.** Det mest effektiva programmet när det gäller energi- och vattenförbrukning för tvätt av normalt nedsmutsad bomullstvätt.

Obs: centrifughastigheterna som visas på displayen kan skilja sig något från värdena som anges i tabellen.

2) **Eco 40-60 (Torkning)- Testtorkcykel i enlighet med den europeiska förordningen om ekodesign 2019/2014.** För att använda "tvätta och torka"-programmet, välj tvättprogram "Eco 40-60" och ställ in tillvalet på . Det mest effektiva programmet när det gäller energi- och vattenförbrukning för tvättning och torkning av normalt nedsmutsad bomullstvätt. (Cykellängd: full belastning 9h: 50' / halvladd 6h:00').

För alla provningsinstitut:

2) Långt bomullsprogram: Ställ in program på temperatur 40 °C.

3) Långt syntetiskt program: Ställ in program på temperatur 40 °C.

4) **Eko bomull** - Testtvättcykler i enlighet med bestämmelserna 1061/2010. Ställ in tvättcykel på 60 °C för att använda dessa cykler.

PROGRAM

Följ råden på tvättrådsetiketten.

MIX/BLANDAT

För att tvätta lätt till normalt smutsade slitstarka plagg av bomull, linne, syntetfibrer och blandade fibrer.

VITT

För att tvätta normalt till hårt smutsade handdukar, underkläder, dukar och sängkläder o.s.v. i slitstarkt bomull och linne. Endast när man väljer en temperatur på 90 °C förutser cykeln en förtvättfas före huvudtvättfasen. I så fall rekommenderar vi att lägga tvättmedel både i förtvättsfacket och huvudtvättsfacket.

BOMULL

För att tvätta normalt till hårt smutsad tvätt i bomull och linne: handdukar, underkläder, dukar, sängkläder osv.

ECO 40-60

För tvätt av normalt nedsmutsad bomullstvätt som tål att tvättas i 40 °C eller 60 °C, tillsammans i samma cykel. Detta är standardbomullsprogrammet och det mest effektiva när det gäller vatten- och energiförbrukning.

SKONSAM

För att tvätta särskilt ömtåliga plagg. Vänd gärna plaggen ut och in före tvätt.

SYNTET

För att tvätta normalt smutsade plagg av syntetfibrer (såsom polyester, polyakryl, viskos osv.) eller blandat bomull/syntet.

SKÖLJNING + CENTRIFUG

Sköljer och centrifugerar. För slitstarka plagg.

CENTRIFUG + TÖMNING

Centrifugerar tvätten och tömmer sedan ut vattnet. För slitstarka plagg.

SKÖLJNING + CENTRIFUG

Sköljer och centrifugerar. För slitstarka plagg.

SNABB 30'

För att snabbtvätta lätt smutsade plagg: Denna cykel varar bara 30 minuter för att spara tid och energi. Maximal tvättmängd 5,5 Kg.

20°C

För tvätt av lätt smutsade plagg vid en temperatur på 20 °C.

YLLE

Alla ullplagg kan tvättas med hjälp av programmet „Ylle“, även om det står „handtvätt“ på etiketten. För optimalt resultat, använd specialtvättmedel och överskrid inte angiven max kg tvättmängd.

TVÄTT&TORK 45'

För att snabbt tvätta och torka lätt smutsade plagg av bomull och syntetfibrer. Denna cykel tvättar och torkar en tvättmängd på upp till 1 kg på bara 45 minuter.

TVÄTT&TORK 90'

För att snabbt tvätta och torka plagg av bomull och syntetfibrer. Denna cykel tvättar och torkar en tvättmängd på upp till 2 kg på bara 90 minuter.

EKO BOMULL

För tvätt av normalt smutsade bomullsplagg. Vid 60 °C.

ALTERNATIV OCH FUNKTIONER


ALTERNATIV som kan väljas direkt genom att trycka på respektive knapp

! Om alternativet som valts inte är förenligt med det inställda programmet avges en varningssignal och signallampan blinkar tre gånger. Alternativet väljs inte.






FRESHCARE+

Om detta tillval används med tvättprogram, förbättras prestandan genom att ånga genereras för att hämma spridningen av huvudkällorna till obehagliga lukter i apparaten (endast för tvättning). Efter ångfasen kör maskinen ett skonsamt tvättprogram där trumman roteras långsamt. När FRESHCARE+ används med torkprogram motverkas skarpa veck på plaggen, tack vare den långsamma trumrotationen. Programmet FreshCare+ startar i slutet av tvättningen eller torkningen och fortsätter under max. 6 timmar. Programmet kan avbrytas när som helst genom att trycka på valfri tangent på kontrollpanelen eller vrida på vredet. Vänta ca 5 minuter innan luckan öppnas

FÖRDRÖJD START

För att starta det valda programmet vid ett senare tillfälle, tryck på knappen för att ställa in önskad fördröjningstid. Symbolen  tänds på displayen när denna funktion är aktiverad. För att radera den fördröjda starten, tryck på knappen igen tills värdet "0" visas på displayen.

KNAPLLÅS

För att låsa kontrollpanelen, tryck och håll knappen  intryckt i ungefär 3 sekunder. Symbolen  tänds på displayen för att ange att kontrollpanelen är låst (med undantag för knappen ). På så sätt förhindras oavsiktliga ändringar på programinställningarna, särskilt när barn vistas nära maskinen. Vid försök att använda kontrollpanelen börjar symbolen  blinka på displayen. För att låsa upp kontrollpanelen, tryck och håll knappen  intryckt i ungefär 3 sekunder.

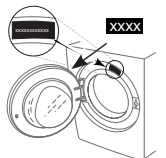


Du kan ladda ner Säkerhetsinstruktioner, Produktblad och Energidata genom att:

- Besöka vår webbsida **docs.whirlpool.eu**
- Använda QR-koden
- Eller, **genom att kontakta vår kundservice** (Se telefonnumret i garantihäftet). När du kontaktar vår kundservice, ange koderna som står på produktens typskylt.

För Användarinformation om reparation och underhåll, besök www.whirlpool.eu

Modellinformationen kan erhållas med QR-koden som finns på i energietiketten. Etiketten anger även modellidentifieraren som kan användas för att öppna portalen för registrering <https://eprel.ec.europa.eu>.



Whirlpool®