



Kylskåp

Bruksanvisning

Fristående apparat

SAMSUNG

Innehåll

Säkerhetsinformation	3
Vad du behöver veta om säkerhetsinstruktionerna	3
Viktiga säkerhetsymboler och försiktighetsanvisningar:	5
Viktiga försiktighetsanvisningar gällande säkerhet	6
Allvarliga varningsmeddelanden för transport och leverans	9
Kritiska installationsvarningar	10
Försiktighetsåtgärder vid installation	12
Kritiska varningar för användning	13
Försiktighetsåtgärder vid användning	17
Försiktighetsåtgärder vid rengöring	19
Kritiska varningar för kassering	21
Fler tips för korrekt användning	22
Instruktioner om WEEE	23
Installation	24
En överblick över kylskåpet	24
Stegvis installation	26
Verksamhet	43
Huvudpanel	43
Vattenmaskinens panel	49
Särskilda funktioner	50
Underhåll	53
Hantering och skötsel	53
Dammsugning	61
Byte	62
Felsökning	65
Allmänt	65
Hör du onormala ljud från kylskåpet?	69

Säkerhetsinformation

Innan du använder ditt nya kylskåp från Samsung ska du läsa den här manualen noggrant för att garantera att du kan använda egenskaperna och funktionerna på din nya apparat på ett säkert och effektivt sätt.

Vad du behöver veta om säkerhetsinstruktionerna

- Varningar och viktiga säkerhetsinstruktioner i den här bruksanvisningen inkluderar inte alla möjliga fall eller situationer som kan inträffa. Det är ditt ansvar att använda sunt förnuft, vara försiktig och noggrann när du installerar, underhåller och använder apparaten.
- Eftersom följande anvisningar är för flera olika modeller kan egenskaperna hos kylskåpet variera något från dem som beskrivs i den här bruksanvisningen, och alla varningsmeddelanden är eventuellt inte tillämpliga. Om du har några frågor eller kommentarer kan du kontakta närmaste servicecenter eller söka efter hjälp och information online på www.samsung.com.
- R-600a eller R-134a används som kylmedel. Kontrollera märkningen på kompressorn på baksidan av apparaten eller typskylten i kylskåpet för att se vilket kylmedel som används i apparaten. Om produkten innehåller antändbar gas (kylmedel R-600a) ska du kontakta din lokala myndighet för säker kassering av produkten.
- För att undvika att brandfarliga blandningar av gas-luft uppstår vid en läcka i kylslingan ska apparaten placeras i ett rum som är tillräckligt stort för den mängd kylmedel som används i apparaten.
- Använd aldrig en apparat som visar tecken på skada. Kontakta din återförsäljare om du är osäker. Rummet måste ha en volym på minst 1 m³ per 8 g R-600a-kylmedel i apparaten. Mängden kylmedel som finns i din apparat visas på typskylten inuti apparaten.

Säkerhetsinformation

- Kylmedel som stänker från rören kan antändas eller orsaka ögonskada. När kylmedel läcker från röret ska du undvika öppna lågor och flytta allt lättantändligt material bort från produkten och ventiler rummet omedelbart.
 - Om du inte gör det kan det resultera i brand eller explosion.
- Följ följande instruktioner för att undvika att kontaminera livsmedel:
 - Att öppna dörren under längre perioder kan höja temperaturen i apparatens fack signifikant.
 - Rengör med jämna mellanrum ytor som kan komma i kontakt med livsmedel och tillgängliga dräneringssystem.
 - Rengör vattenbehållare som inte har använts under 48 timmar; spola vattensystemet som är anslutet till vattenförsörjningen om inget vatten har tagits under 5 dagar.
 - Förvara rått kött och rå fisk i lämpliga behållare i kylskåpet, så att de inte är i kontakt med eller droppar på andra livsmedel.
 - Frysack för livsmedel med två stjärnor är lämpliga för att förvara förfryst mat, förvara eller laga glass och för att göra iskuber.
 - En-, två- och trestjärniga fack är inte lämpliga för att frysa färska livsmedel.
 - Om kylskåpet lämnas tomt under längre perioder ska det slås av, avfrostas, rengöras och torkas, och dörren ska lämnas öppen för att förhindra att mögel uppstår inuti apparaten.

Viktiga säkerhetssymboler och försiktighetsanvisningar:

Följ alla säkerhetsinstruktioner i den här manualen. I den här manualen används följande säkerhetssymboler.

VARNING

Farlig eller osäker användning som kan leda till **allvarlig personskada, skada på egendom och/eller dödsfall**.

VAR FÖRSIKTIG

Farlig eller osäker användning som kan leda till **allvarlig personskada och/eller skada på egendom**.

OBS!

Användbar information som hjälper användaren att förstå eller utnyttja kylskåpet.

De här varningsmeddelandena är till för att undvika att du eller någon annan skadar sig.

Följ dem noga.

När du har läst igenom det här avsnittet ska du förvara det på en säker plats för framtida användning.

Säkerhetsinformation

Viktiga försiktighetsanvisningar gällande säkerhet



Varning; Risk för brand/brandfarliga material

VARNING

- Se till att nätsladden inte fastnar eller skadas när du positionerar apparaten.
- Placera inte flera förlängningssladdar eller bärbara nättaggregat på baksidan av kylskåpet.
- Fyll endast med dricksvatten.
- Anslut endast till dricksvatten.
- Håll ventilationsöppningar i apparatens hölje eller den inbyggda strukturen fri från hinder.
- Använd inte mekaniska apparater eller andra sätt att skynda på upptiningsprocessen, förutom dem som rekommenderas av tillverkaren.
- Skada inte kylslingan.
- Använd inte elektriska apparater i apparatens frysack såvida denna typ inte rekommenderats av tillverkaren.

- Den här apparaten är inte avsedd att användas av några personer (inklusive barn) med nedsatt fysisk, känslomässig eller mental förmåga, eller av de som saknar erfarenhet och kunskap, förutom om personen eller personerna har övervakats och instruerats angående hur apparaten används av en person som ansvarar för deras säkerhet.

- Den här apparaten kan användas av barn från 8 år och uppåt och personer med nedsatt fysisk, känslomässig eller mental förmåga eller avsaknad av den erfarenhet och kunskap som krävs om de får övervakning eller instruktioner gällande användning av apparaten på ett säkert sätt och förstår de faror som finns med den. Barn får inte leka med apparaten. Rengöring och användarunderhåll får inte utföras av barn utan övervakning. Barn från 3 till 8 år får fylla och tömma kylskåp.
- Om strömsladden skadas måste den bytas av tillverkaren eller dess serviceombud eller en liknande behörig person för att undvika skada.
- Väggtuttaget måste vara lättåtkomligt så att apparaten i en nödsituation snabbt kan kopplas ifrån strömförsörjningen.
 - Den får inte vara placerad bakom enheten.
- Förvara inte explosiva ämnen som aerosolburkar med brandfarlig drivgas i denna apparat.
- Om produkten är utrustad med LED-lampor ska du inte demontera lamphöljerna och LED-lamporna på egen hand.
 - Kontakta ett Samsung-servicecenter.
 - Använd endast LED-lampor från tillverkaren eller dess servicerepresentanter.
- Nya slangar som levereras med apparaten ska användas och gamla slangar får inte återanvändas.
- Anslut kylskåpets vattenförsörjning endast till en källa med dricksvatten. För att ismaskinen ska fungera felfritt krävs ett vattentryck på 138–862 kPa (20–125 psi).
- För effektivast energianvändning ska du låta alla inre tillbehör såsom korgar, lådor och hyllor vara kvar på samma plats som de levererades på.
- För att få optimal energiekonomi för den här produkten ska du låta alla hyllor, lådor och korgar vara kvar i originalposition.

Säkerhetsinformation

Så här minimerar du energiförbrukningen

- Installera apparaten i ett svalt, torrt rum med lämplig ventilation.
- Kontrollera att apparaten inte utsätts för direkt solljus och placera den aldrig nära en direkt värmekälla (t.ex. ett element).
 - För energieffektivitet rekommenderas att inte blockera ventiler eller galler.
 - Låt varma livsmedel svalna innan du ställer in dem i apparaten.
 - Tina upp frysta livsmedel i kylskåpet. På så sätt används den frysta produktens temperatur till att kyla livsmedel i kylskåpet.
 - Lämna inte apparatens dörr öppen under en längre tid när du ställer in eller plockar ut livsmedel.
 - Ju kortare tid dörren är öppen, desto mindre is skapas i frysen.
 - Rengör kylskåpets baksida regelbundet. Dammsamlingar ökar energiförbrukningen.
 - Ställ inte in temperaturen på mer kyla än vad som är nödvändigt.
 - Se till att tillräckligt mycket luft kan tränga ut under kylskåpet och på kylskåpets baksida. Täck inte över ventilationsöppningarna.
 - Lämna tillräckligt med utrymme åt höger, vänster, bak och ovanpå under installationen. Detta bidrar till att minska energiförbrukningen och hålla nere elkostnaderna.
- Vi rekommenderar att utrymme lämnas enligt följande:
 - Höger och vänster sida samt bakom: mer än 50 mm
 - Ovanför: mer än 100 mm

Denna apparat är avsedd för användning i hushåll och liknande användningsområden som:

- personalkök i butiker, kontor eller andra arbetsomgivningar
- på bondgårdar och för gäster på hotell, motell och andra bostadsomgivningar
- i bed-and-breakfast-liknande omgivningar
- catering och liknande ej kommersiella användningsområden.

Allvarliga varningsmeddelanden för transport och leverans

VARNING

- Under transport och installation av apparaten ska åtgärder vidtas för att garantera att inga delar av kylslingen skadas.
 - Kylmedel som läcker från rören kan antändas eller orsaka ögonskada. Om en läcka upptäcks ska öppen eld eller andra möjliga antändningskällor undvikas och rummet i vilket apparaten befinner sig ska vädras i flera minuter.
 - Den här apparaten innehåller en liten mängd kylmedel isobutan (R-600a) – en miljövänlig naturgas som dock även är brännbar. Under transport och installation av apparaten ska åtgärder vidtas för att garantera att inga delar av kylslingen skadas.
- Under transport och installation av kylskåpet ska vattenslangen och baksidan av kylskåpet inte vidröras.
 - Det kan skada kylskåpet och resultera i att vattenmaskinen inte kan användas.



Säkerhetsinformation

Kritiska installationsvarningar

VARNING

- Installera inte kylskåpet på en fuktig plats eller en plats där det kan komma i kontakt med vatten.
 - Sliten isolering på elektriska delar kan orsaka elstötar eller brand.
- Placera inte kylskåpet i direkt solljus och utsätt det inte för värme från spisar, element eller andra apparater.
- Anslut inte flera apparater till samma grenuttag. Kylskåp ska alltid anslutas till ett eget strömouttag med en märkspänning som matchar angiven spänning på kylskåpets typskylt.
 - Detta ger bästa prestanda och förhindrar också överbelastning på husets elinstallation, vilket skulle kunna orsaka brand från överhettade ledningar.
- Om vägguttaget sitter löst ska du inte ansluta kontakten.
 - Det finns risk för elstötar eller brand.
- Använd inte en nätsladd som är sprucken eller sliten på längden eller i ändarna.
- Böj inte strömsladden för mycket och placera inte tunga föremål på den.
- Dra inte i och böj inte strömsladden överdrivet mycket.
- Vrid och knyt inte strömsladden.
- Häng inte upp strömsladden över ett metallföremål, placera inte ett tungt föremål på strömsladden, stick inte in strömsladden mellan föremål och tryck inte in strömsladden i området bakom apparaten.
- Var försiktig när du flyttar på kylskåpet så att du inte kör över eller skadar strömsladden.
 - Detta kan resultera i elstötar eller brand.
- Koppla aldrig bort kylskåpet genom att dra i nätsladden. Håll alltid i kontakten med ett fast tag och dra rakt ut från eluttaget.
 - Skada på sladden kan orsaka kortslutning, brand och/eller elstötar.



- Använd inte aerosoler nära kylskåpet.
 - Aerosoler som används nära kylskåpet kan orsaka explosion eller brand.
- Installera inte den här apparaten nära ett element eller lättantändligt material.
- Installera inte den här apparaten på en plats där det läcker ut gas.
 - Detta kan resultera i elstötar eller brand.
- Det här kylskåpet måste placeras och installeras korrekt i enlighet med instruktionerna i denna bruksanvisning innan det används.
- Anslut kontakten i rätt position med sladden hängande.
 - Om du ansluter kontakten upp och ned kan ledningen gå av och orsaka brand eller elstötar.
- Kontrollera att kontakten inte krossas eller skadas av kylskåpets baksida.
- Håll förpackningsmaterialet utom räckhåll för barn.
 - Det finns risk för dödsfall till följd av kvävning om ett barn placerar förpackningsmaterialet över huvudet.
- Installera inte den här apparaten på en fuktig, oljig eller dammig plats, eller på en plats där den utsätts för direkt solljus och vatten (regndroppar).
 - Sliten isolering på elektriska delar kan orsaka elstötar eller brand.
- Om det finns damm eller vatten i kylskåpet ska du dra ur kontakten och kontakta ett Samsung Electronics-servicecenter.
 - Annars finns det en risk för brand.
- Stå inte ovanpå apparaten och placera inte objekt (t.ex. tvätt, tända ljus, tända cigaretter, tallrikar, kemikalier, metallobjekt o.s.v.) på apparaten.
 - Detta kan resultera i elstötar, brand, problem med produkten eller personskada.
- Du måste avlägsna all skyddande plastfilm innan du kopplar in produkten första gången.

Säkerhetsinformation

- Barn ska övervakas så att de inte leker med låsringarna som används för att ställa in dörren eller vattenslangklämmorna.
 - Det finns risk för dödsfall genom kvävning om ett barn sväljer en låsring eller en vattenslangklämma. Håll låsringarna och vattenslangklämmorna utom räckhåll för barn.
- Kylskåpet måste anslutas till jord på ett säkert sätt.
 - Se alltid till att du har jordat kylskåpet innan du undersöker eller försöker reparera någon del i apparaten. Strömläckage kan orsaka allvarliga elstötar.
- Använd aldrig gasledningar, telefonledningar eller andra potentiella åskledare som jord.
 - Du måste jorda kylskåpet för att förhindra strömläckage och elstötar till följd av strömläckage från kylskåpet.
 - Detta kan resultera i en elektrisk kortslutning, brand, explosion eller problem med produkten.
- Sätt i kontakten ordentligt i vägguttaget. Använd inte en skadad kontakt, skadad strömladd eller ett vägguttag som sitter löst.
 - Detta kan resultera i elstötar eller brand.
- Kylskåpets säkring ska bytas av en kvalificerad tekniker eller ett serviceföretag.
 - Om du inte gör det kan det resultera i elstötar eller personskada.

Försiktighetsåtgärder vid installation

VAR FÖRSIKTIG

- Tillåt tillräckligt med utrymme runtomkring kylskåpet och installera det på en jämn yta.
 - Om kylskåpet inte står jämt kan kylningseffektiviteten och hållbarheten minska.

- Efter att du har installerat och slagit på apparaten ska du låta den stå i 2–3 timmar innan du fyller den med livsmedel.
- Vi rekommenderar starkt att du låter en kvalificerad tekniker eller ett serviceföretag installera kylskåpet.
 - Om du inte gör det kan det resultera i elstötar, brand, explosion, problem med produkten eller personskada.

Kritiska varningar för användning

VARNING

- Sätt inte i kontakten i vägguttaget med våta händer.
 - Detta kan resultera i elstötar.
- Förvara inte föremål ovanpå enheten.
 - När du öppnar eller stänger dörren kan föremål falla ned och orsaka personskada och/eller materialskada.
- Stick inte in händerna, fötterna eller metallföremål (exempelvis metallpinnar) under eller bakom kylskåpet.
 - Detta kan resultera i elstötar eller personskada.
 - Vassa kanter kan orsaka personskada.
- Vidrör inte insidan av frysens väggar eller produkter som förvaras i frysen med våta händer.
 - Detta kan orsaka köldskador.
- Ställ inte en vattenfylld behållare ovanpå kylskåpet.
 - Spillt vatten kan leda till brand eller elstötar.
- Förvara inte flyktiga eller lättantändliga föremål eller ämnen (bensen, thinner, propangas, alkohol, eter, LP-gas och andra liknande produkter) i kylskåpet.
 - Det här kylskåpet är endast för att förvara livsmedel.
 - Detta kan resultera i brand eller explosion.

Säkerhetsinformation

- Barn ska övervakas av en vuxen så att de inte leker med apparaten.
 - Håll fingrarna utanför "klämpunkts"-områden. Spelen mellan dörrarna och skåpet är mycket litet. Var försiktig när du öppnar dörrar om barn befinner sig i området.
- Placera inte dina eller barns fingrar mellan dörrarna.
 - Håll fingrar borta från mellanrummen vid höger och vänster dörr. Var försiktig när du öppnar dörrarna om du har fingrarna mellan dörrarna.
- Låt inte barn hänga på dörren eller dörrlådorna. Det kan leda till allvarlig personskada.
- Låt inte barn gå in i kylskåpet. De kan bli inlåsta.
- För inte in händerna i den nedre delen på apparatens undersida.
 - Eventuella vassa kanter kan orsaka personskada.
- Förvara inte läkemedel, vetenskapsmaterial eller produkter som är känsliga för låga temperaturer i kylskåpet.
 - Produkter som kräver strikta temperaturkontroller får inte förvaras i kylskåpet.
- Om det luktar läkemedel eller rök ska du omedelbart dra ut kontakten och kontakta Samsung Electronics servicecenter.
- Om det finns damm eller vatten i kylskåpet ska du dra ur kontakten och kontakta ett Samsung Electronics-servicecenter.
 - Annars finns det en risk för brand.
- Låt inte barn kliva på en låda.
 - Lådan kan gå sönder och få dem att halka.
- Lämna inte kylskåpsdörrarna öppna medan kylskåpet inte används och låt inte barn stiga in i kylskåpet.
- Låt inte spädbarn eller barn gå in i lådan.
 - Det kan orsaka dödsfall från kvävning genom klämning, eller personskada.

- Fyll inte kylskåpet med för mycket mat.
 - När du öppnar dörren kan föremål falla ut och orsaka personskada eller materialskada.
- Spreja inte flyktiga material som insektsmedel på apparatens yta.
 - Förutom att det är skadligt för människor kan det också orsaka elstötar, brand eller problem med produkten.
- Stoppa aldrig in fingrarna eller andra föremål i vattenmaskinens hål, isrännan eller ismaskinens hink.
 - Det kan orsaka personskada eller materialskada.
- Använd inte och placera inte ämnen som är temperaturkänsliga, t.ex. lättantändliga sprejer, lättantändliga föremål, torris, medicin eller kemikalier i närheten av kylskåpet.
- Använd inte en hårtork till att torka insidan av kylskåpet. Placera inte ett tätt ljus i kylskåpet för att ta bort dålig lukt.
 - Detta kan resultera i elstötar eller brand.
- Fyll bara på vattenbehållaren, isfacket och vattenkuber med dricksvatten (mineralvatten eller renat vatten).
 - Fyll inte på behållaren med te, juice eller sportdryck, eftersom detta kan skada kylskåpet.
- Stå inte ovanpå apparaten och placera inte objekt (t.ex. tvätt, tända ljus, tända cigaretter, tallrikar, kemikalier, metallobjekt o.s.v.) på apparaten. Detta kan resultera i elstötar, brand, problem med produkten eller personskada. Ställ inte en vattenfylld behållare ovanpå apparaten.
 - Spillt vatten kan leda till brand eller elstötar.
- Titta aldrig direkt in i UV LED-lampan under en längre tid.
 - Detta kan resultera i ansträngda ögon från det ultravioletta ljuset.
- Placera inte hyllan upp och ned. Hyllstoppen fungerar eventuellt inte.
 - Det kan leda till personskada på grund av att glashyllan faller ned.

Säkerhetsinformation

- Håll fingrarna utanför "klämpunkts"-områden. Spelen mellan dörrarna och skåpet är mycket litet. Var försiktig när du öppnar dörrar om barn befinner sig i området.
- Om en gasläcka upptäcks ska öppen eld eller andra möjliga antändningskällor undvikas och rummet i vilket enheten befinner sig ska vädras i flera minuter.
 - Vidrör inte apparaten eller sladden.
 - Använd inte en fläkt.
 - Detta kan orsaka en gnista som resulterar i explosion eller brand.
- Flaskor bör förvaras tätt tillsammans så att de inte ramlar ut.
- Den här produkten är endast avsedd för förvaring av livsmedel i hemmiljö.
- Stoppa aldrig in fingrarna eller andra föremål i vattenmaskinens hål, isrännan eller ismaskinens hink.
 - Det kan orsaka personskada eller materialskada.
- Försök inte att reparera, demontera eller modifiera kylskåpet på egen hand.
- Använd inte andra säkringar (exempelvis koppar, ståltråd o.s.v.) än en standardsäkring.
- Om kylskåpet måste repareras eller installeras om ska du kontakta närmsta servicecenter.
 - Om du inte gör det kan det resultera i elstötar, brand, problem med produkten eller personskada.
- Om det luktar bränt eller kommer rök från kylskåpet ska du omedelbart koppla bort kylskåpet och kontakta ett Samsung Electronics-servicecenter.
 - Om du inte gör det kan det resultera i fara för elstötar eller brand.
- Dra ut kontakten ur vägguttaget innan du byter lampor i kylskåpet.
 - Annars finns det risk för att brand eller elstötar uppstår.
- Om du har problem med att byta en lampa som inte är LED ska du kontakta ett Samsung-servicecenter.

-
- Sätt i kontakten ordentligt i vägguttaget.
 - Använd inte en skadad strömsladd eller ett vägguttag som sitter löst.
 - Detta kan resultera i elstötar eller brand.

Försiktighetsåtgärder vid användning

VAR FÖRSIKTIG

- Frys inte om upptinad mat.
 - Fryst och upptinad mat utvecklar skadliga bakterier snabbare än färsk mat.
 - Den andra upptiningen bryter ned ännu fler celler, avger fukt och ändrar produktens tillstånd.
- Tina inte upp kött i rumstemperatur.
 - Säkerheten beror på om den råa produkten har hanterats korrekt.
- Placera inte glasflaskor eller kolsyrade drycker i frysen.
 - Behållaren kan frysa och gå sönder, vilket kan resultera i skada.
- Använd endast ismaskinen som följer med kylskåpet.
- Stäng vattenventilen om du kommer att vara borta under en längre period (till exempel på semester) och inte kommer att använda vatten- eller ismaskinen.
 - Annars kan vattenläckage uppstå.
- Om du inte ska använda kylskåpet under en längre period, (3 veckor eller mer) ska du tömma kylskåpet, inklusive ishinken, koppla bort det, stänga vattenventilen, torka bort överbliven fukt från insidan av väggarna och lämna dörrarna öppna för att undvika odörer och mögel.
- För att få bästa prestanda med produkten:
 - Placera inga livsmedel framför ventilationen på kylskåpets baksida, eftersom det kan hindra den fria luftcirkulationen i kylfacket.
 - Paketera livsmedel korrekt eller stoppa det i en lufttät behållare innan du ställer in det i kylskåpet.

Säkerhetsinformation

- Beakta längsta förvaringstider och utgångsdatum för frysta varor.
- Du behöver inte koppla bort kylskåpet från strömmen om du ska vara borta i mindre än tre veckor. Om du ska vara borta i mer än tre veckor ska du dock ta bort all mat och ishinken, koppla bort kylskåpet, stänga vattenventilen, torka bort överbliven fukt från väggarnas insida och lämna dörrarna öppna för att undvika odörer och mögel.
- Servicegaranti och modifieringar
 - Alla ändringar eller modifieringar som utförs av tredje part på den här slutförda apparaten täcks inte av Samsungs garantitjänst och är inte heller Samsungs ansvar gällande säkerhetsproblem som resultat av tredje parts modifieringar.
- Blockera inte luftöppningarna inuti kylskåpet.
 - Om luftöppningarna blockeras, särskilt med plastpåsar, kan kylskåpet bli överkyllt. Om den här nedkylningsperioden pågår för länge kan vattenfiltret gå sönder och orsaka en vattenläcka.
- Använd endast ismaskinen som följer med kylskåpet.
- Torka bort överskottsfukt från insidan och låt dörrarna vara öppna.
 - Annars kan det bildas dålig lukt och mögel.
- Om kylskåpet kopplas bort från elnätet ska du vänta i minst fem minuter innan du ansluter det igen.
- Om kylskåpet blir fuktigt av vatten ska du dra ut kontakten och kontakta Samsung Electronics servicecenter.
- Slå inte på och applicera inte för mycket kraft på någon glasyta.
 - Trasigt glas kan orsaka personskador och/eller skador på egendom.
- Fyll vattentanken och isbitsbrickan endast med dricksvatten (kranvatten, mineralvatten eller renat vatten).
 - Fyll inte vattentanken med te eller sportdrycker. Detta kan skada kylskåpet.
- Var försiktig så att fingrarna inte fastnar.

- Om kylskåpet svämmar över ska du kontakta närmaste servicecenter.
 - Det finns risk för elstötar eller brand.
- Förvara inte vegetabilisk olja i kylskåpets dörrfack. Oljan kan stelna och få dålig smak och göra den svår att använda. Dessutom kan den öppna behållaren läcka och den spillda oljan kan leda till att dörrfacket spricker. När du har öppnat en oljebehållare är det bäst att förvara den på en sval och skuggig plats, t.ex. i ett skåp eller ett skafferi.
 - Exempel på vegetabilisk olja är: olivolja, majsolja, druvkärneolja etc.

Försiktighetsåtgärder vid rengöring

VAR FÖRSIKTIG

- Spreja inte vatten direkt på kylskåpets insida eller utsida.
 - Det finns risk för brand eller elstötar.
- Använd inte en hårtork till att torka insidan av kylskåpet.
- Placera inte ett tätt ljus i kylskåpet för att ta bort dålig lukt.
 - Detta kan resultera i elstötar eller brand.
- Spreja inte rengöringsmedel direkt på displayen.
 - Tryckta bokstäver på displayen kan lossna.
- Om ett främmande ämne, t.ex. vatten, har kommit in i apparaten ska du dra ut kontakten och kontakta närmaste servicecenter.
 - Om du inte gör det kan det resultera i elstötar eller brand.
- Använd en ren, torr trasa för att torka bort främmande ämnen eller damm från kontaktens blad. Använd inte en blöt eller fuktig trasa när du gör rent kontakten.
 - Annars finns det risk för brand eller elstötar.
- Gör inte rent apparaten genom att spreja vatten direkt på den.
- Använd inte bensen, thinner, klorox eller klorid för rengöring.
 - De kan skada ytan på enheten och orsaka brand.

Säkerhetsinformation

- Stoppa aldrig in fingrarna eller andra objekt i vattenmaskinens hål.
 - Det kan orsaka personskada eller materialskada.
- Innan rengöring eller underhåll ska du koppla bort apparaten från vägguttaget.
 - Om du inte gör det kan det resultera i elstötar eller brand.
- Använd en ren svamp eller mjuk trasa och ett svagt rengöringsmedel i varmt vatten för att göra rent kylskåpet.
- Använd inte slipande eller hårda rengöringsmedel, t.ex. fönsterputs, skurande rengöringsmedel, lättantändliga vätskor, saltsyra, rengöringsvax, koncentrerade tvättmedel, blekmedel eller rengöringsmedel som innehåller petroleumprodukter på de utvändiga ytorna (dörrar och skåp), plastdelar, dörrfoder och invändigt foder och packningar.
 - De kan skrapa eller skada materialet.
- Rengör inte glasytorna eller höljena med varmt vatten när de är kalla. Glashyllor och höljen kan spricka om de utsätts för plötsliga temperaturförändringar eller slag, t.ex. stötar eller fall.

Kritiska varningar för kassering

VARNING

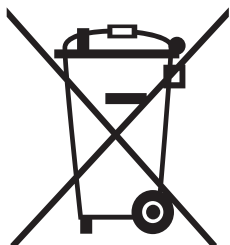
- Återvinn eller kassera produktens förpackningsmaterial på ett miljövänligt sätt.
- Kontrollera att inga av rören på kylskåpets baksida är skadade före kassering.
- R-600a eller R-134a används som kylmedel. Kontrollera märkningen på kompressorn på baksidan av apparaten eller typskylten i kylskåpet för att se vilket kylmedel som används i kylskåpet. Om kylskåpet innehåller antändbar gas (kylmedel R-600a) ska du kontakta din lokala myndighet för säker kassering av produkten.
- När du kasserar det här kylskåpet ska du ta bort dörren/dörrtätningen och dörrlåset så att små barn eller djur inte kan fastna i det. Barn ska övervakas av en vuxen så att de inte leker med apparaten. Om barn fastnar inuti kan de skadas och kvävas till döds.
 - Om barn fastnar inuti apparaten kan de skadas och kvävas till döds.
- Cyklopentan används i isoleringen. Gaserna i isoleringsmaterialet kräver en speciell avfallshantering. Kontakta din lokala myndighet för miljöanpassad säker återvinning av produkten.
- Förvara allt förpackningsmaterial på avstånd från barn, eftersom förpackningsmaterial kan vara farliga för dem.
 - Om ett barn placerar en påse över huvudet kan barnet kvävas.

Säkerhetsinformation

Fler tips för korrekt användning

- Vid ett eventuellt strömavbrott ska du kontakta ditt elbolags lokala kontor och fråga hur länge det beräknas pågå.
 - De flesta strömavbrott åtgärdas inom en timme eller två och påverkar inte temperaturen i ditt kylskåp. Du ska dock minimera antalet gånger dörren öppnas när strömmen är frånkopplad.
 - Om strömavbrottet pågår i mer än 24 timmar ska du plocka bort och kassera all fryst mat.
- Kylskåpet fungerar eventuellt inte konsistent (fryst innehåll kan tina eller temperaturen kan bli för hög i frysacket) om det under en längre tid placeras på en plats där omgivningens lufttemperatur konstant är lägre än temperaturen som apparaten är utformad för.
- För vissa, särskilda livsmedel kan det på grund av deras egenskaper vara dåligt för konserveringen att hålla dem frysta.
- Din apparat är frostfri, vilket innebär att du inte behöver frosta av den manuellt. Det sker automatiskt.
- Temperaturstigningar under avfrostningen uppfyller ISO-krav. Om du vill förhindra en otillbörlig temperaturökning för den frusna maten under avfrostning av apparaten ska du vira in fryst mat i flera lager tidningspapper.
- Frys inte redan frysta livsmedel igen om de har tinat helt.
- Temperaturen i den tvåstjärniga sektionen (sektionerna) eller facket (facken) som har en symbol med två stjärnor (☆☆) är lite högre än i de andra frysacken.
De sektioner eller fack som är tvåstjärniga anges i instruktionerna och/eller leveransvillkoren.

Instruktioner om WEEE



Korrekt kassering av den här produkten (kassering av elektriskt och elektroniskt avfall)

(Gäller i länder med separata insamlingssystem)

Den här märkningen på produkten, tillbehör eller litteratur indikerar att produkten och de elektroniska tillbehören (t.ex. laddare, headset, USB-kabel) ska inte kasseras med annat hushållsavfall vid slutet av livslängden. För att undvika eventuell skada på miljön eller människors hälsa på grund av okontrollerad avfallskassering, ska du skilja dessa artiklar åt från andra typer av avfall och återvinna dem på ett ansvarsfullt sätt för att främja hållbar återanvändning av materialresurser.

Hushållsanvändare bör kontakta endera återförsäljaren där de köpte produkten, eller den lokala myndigheten, för information om var och hur de kan ta de här artiklarna till en miljövänligt säker återvinning.

Företagsanvändare måste kontakta sin leverantör och kontrollera regler och villkor i köpavtalet. Denna produkt och dess elektroniska tillbehör ska inte blandas med annat kommersiellt avfall för kassering.

Information om Samsungs miljöinsatser och produktspecifika regleringskrav, t.ex. REACH, WEEE och batterier finns på vår hållbarhetssida på [Samsung.com](https://www.samsung.com).

(Endast för produkter som säljs i europeiska länder)

Installation

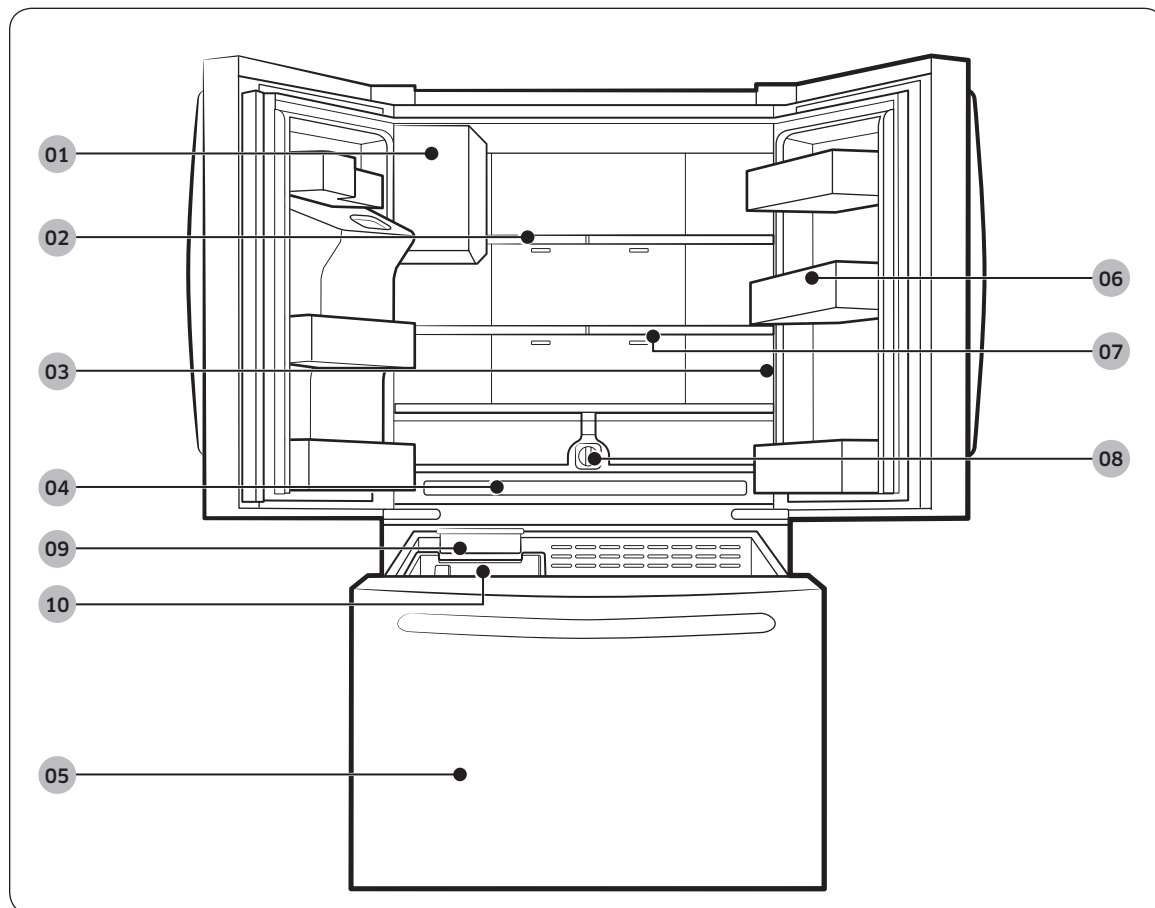
Följ de här instruktionerna noggrant för att garantera en korrekt installation av kylskåpet och för att undvika skador innan du använder det.

⚠ VARNING

- Använd bara den här apparaten i det syfte den är avsedd för och enligt den här bruksanvisningen.
- All eventuell service måste utgöras av en kvalificerad tekniker.
- Kassera produktförpackningens material enligt de lokala bestämmelserna.
- För att undvika elstötar ska du koppla bort strömkontakten innan service eller byte av delar.

En överblick över kylskåpet

Det faktiska kylskåpet och medföljande delar till kylskåpet kan skilja sig från bilderna i den här bruksanvisningen, beroende på modellen och landet.



-
- | | | | |
|----|---------------------|----|-----------------|
| 01 | Automatisk ismaskin | 02 | Infällbar hylla |
| 03 | Huvudpanel | 04 | Brett skafferi |
| 05 | Frys | 06 | Dörrfack |
| 07 | Skjutbar hylla | 08 | Vattenfilter |
| 09 | Ismaskin * | 10 | Ishink * |

*endast på tillämpliga modeller

 **OBS!**

- För energieffektivitet ska du se till att alla hyllor, lådor och korgar är placerade på sina originalplatser.
- När du stänger dörren ska du se till att den vertikala, gångjärnsförsedda delen är i rätt position för att undvika att den andra dörren repas.
- Om den vertikala, gångjärnsförsedda delen har vänts ska du sätta tillbaka den i rätt position och sedan stänga dörren.
- Ibland kan det bildas fukt på den vertikala, gångjärnsförsedda delen.
- Om du stänger en dörr med kraft kan den andra dörren öppnas.
- När en dörr öppnas inaktiverar brytaren skruvmotorn i ismaskinen automatiskt av säkerhetsskäl.
- Om den invändiga eller utvändiga LED-lampan slutar fungera ska du kontakta ett lokalt Samsung-servicecenter.
- Om dörren lämnas öppen för länge blinkar den övre invändiga LED-lampan. Detta är normalt.

Installation

Stegvis installation

STEG 1 Välj en plats

Välj en plats som:

- Har en solid nivåutjämning utan mattor eller golv som blockerar ventilationen
- Är borta från direkt solljus
- Har lämpligt med utrymme för att öppna och stänga dörren.
- Är borta från värmekällor.
- Ger utrymme för underhåll och service.
- Har ett temperaturintervall mellan 10 °C och 43 °C.

Effektivt temperaturintervall

Kylskåpet är utformat för att fungera som vanligt i temperaturintervallet som anges i klassbehörigheten.

Klass	Symbol	Omgivningens temperaturintervall (°C)	
		IEC 62552 (ISO 15502)	ISO 8561
Utökad temperatur	SN	+10 till +32	+10 till +32
Tempererat	N	+16 till +32	+16 till +32
Subtropiskt	ST	+16 till +38	+18 till +38
Tropiskt	T	+16 till +43	+18 till +43

OBS!

Kylskåpets kylprestanda och energiförbrukning kan påverkas av omgivningens temperatur, hur ofta dörren öppnas och kylskåpets placering. Vi rekommenderar att temperaturinställningarna ställs in efter behov.

VAR FÖRSIKTIG

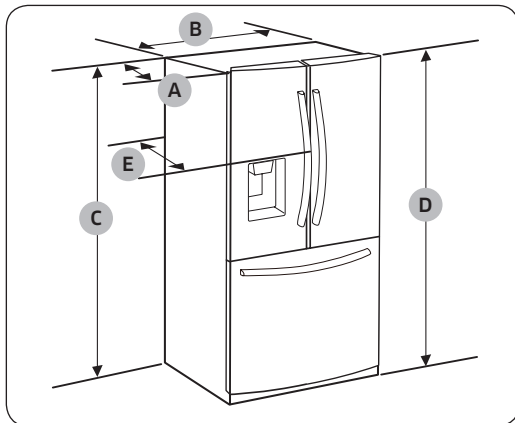
- Om kylskåpet är utrustat med en ismaskin ska du se till att extra utrymme finns på baksidan av kylskåpet för vattenanslutningen.
- När du installerar kylskåpet intill en fast vägg måste du garantera ett minsta spel på 95 mm från väggen för att dörren ska svänga fritt.

OBS!

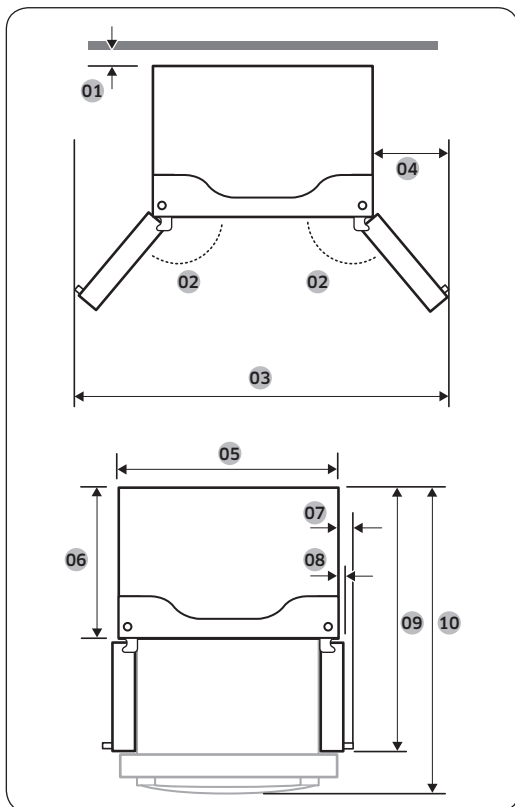
För att underlätta flytten av kylskåpet till dess slutliga läge ska du vara noga med att mäta bredden och höjden på dörröppningar, trösklar, tak, trappor och allt annat som måste beaktas för att se till att du kan flytta ditt kylskåp säkert. Följande diagram visar den exakta höjden och djupet (fabriksspecifikationer) på kylskåpet.

Spel

Se följande bilder och tabeller för krav på utrymme vid installation.



Modell	RF23*
Djup "A"	726 mm
Bredd "B"	908 mm
Höjd "C"	1749 mm
Total höjd "D"	1777 mm
Djup "E"	788 mm



Modell	RF23*
01	mer än 50 mm rekommenderas
02	125°
03	1578 mm
04	335 mm
05	908 mm
06	610 mm
07	122 mm
08	61 mm
09	1088 mm
10	1125 mm

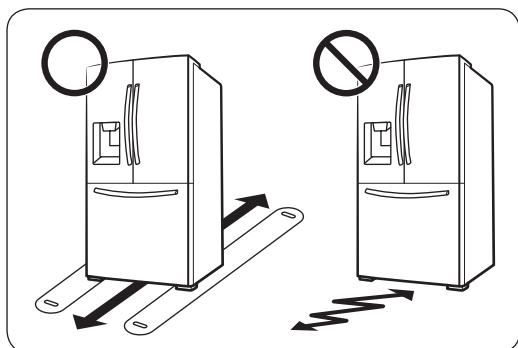
OBS!

Måtten i tabellen ovan kan skilja sig något från de faktiska måtten beroende på mät- och avrundningsmetoden.

Installation

STEG 2 Golv

Om kylskåpet inte får plats i ingången ska du läsa **STEG 3** Ta bort dörren för ingång.



OBS!

För att undvika skador på golvet ska du se till att de främre reglerbara benen är uppfällda.

- Ytan som du ska installera kylskåpet på måste bära kylskåpets hela vikt.
- För att skydda golvet ska du lägga en stor bit kartong på vägen till kylskåpets slutliga installationsplats.
- När kylskåpet är i den slutgiltiga positionen ska du inte flytta på det förutom om du måste skydda golvet. Om du måste flytta kylskåpet ska du placera ett tjockt papper eller tyg, t.ex. en gammal matta, längs med rörelsevägen.

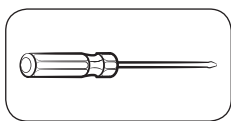
STEG 3 Ta bort dörren för ingång

Om kylskåpet inte kan passera genom ingången till ditt hem eller kök på grund av dess storlek ska du följa dessa instruktioner för att ta bort och sedan montera tillbaka kylskåpets dörrar. Om du inte behöver ta bort dörrarna ska du gå till sidan 36 för att fortsätta installationen.

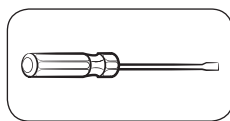
WARNING

Dra ur strömsladden från kylskåpet innan du tar bort dörrarna.

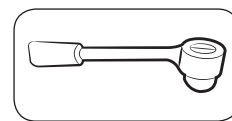
Verktyg som behövs (följer inte med)



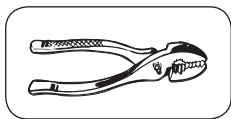
Phillips-skruvmejsel



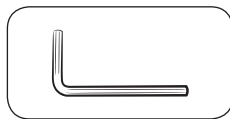
Spårmejsel



Hylsnyckel (10 mm)



Tång

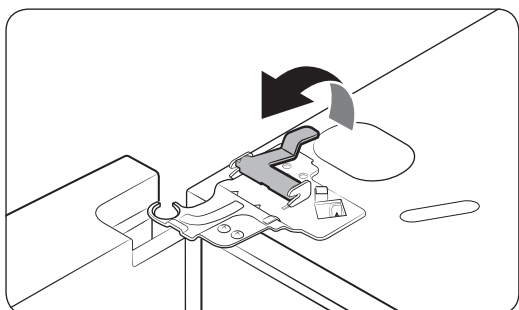
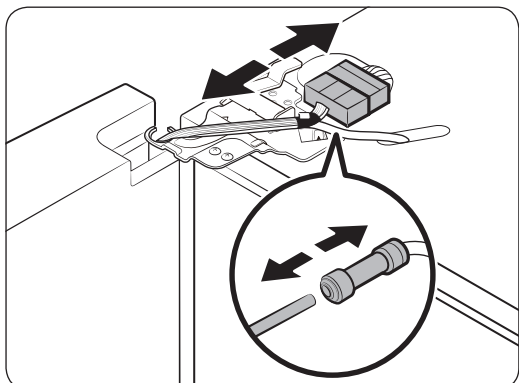
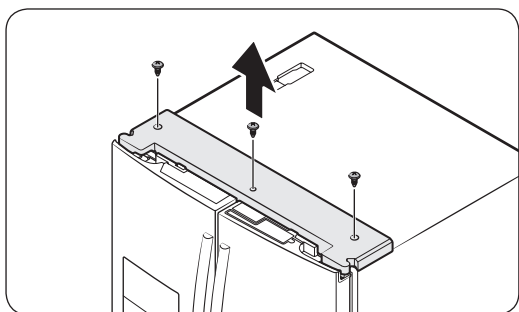


Insexnyckel (5 mm)

Installation

Demontera kylskåpsdörrarna

Vänster dörr



1. Med dörrarna stängda använder du en Phillips-skruvmejsel till att avlägsna skruvarna (x3) i det övre höljet.

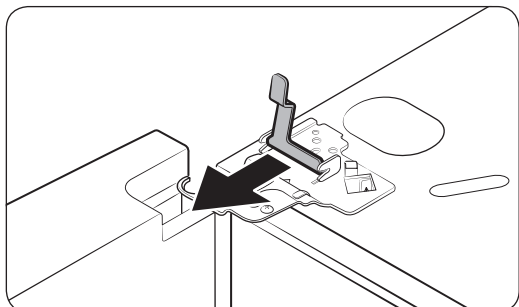
2. Koppla bort ledningarna och vattenslagen från den vänstra dörren. Gör följande i tur och ordning:

- Frikoppla **anslutningen**.
- Koppla bort **vattenslagen** medan du håller ned ena änden av vattenledningens koppling.

⚠ VAR FÖRSIKTIG

Håll vattenslangens klämmor utom räckhåll från barn.

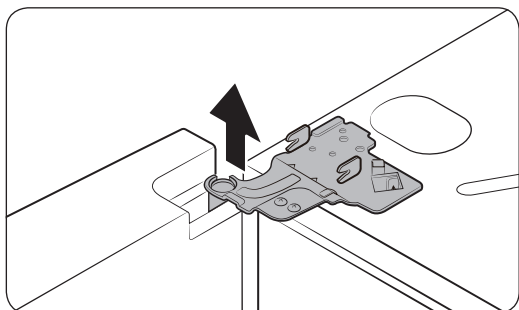
3. Dra försiktigt upp klämman. För att förhindra fingerskador ska du inte använda plötslig kraft på klämman.



4. Dra klämman för att avlägsna den.

OBS!

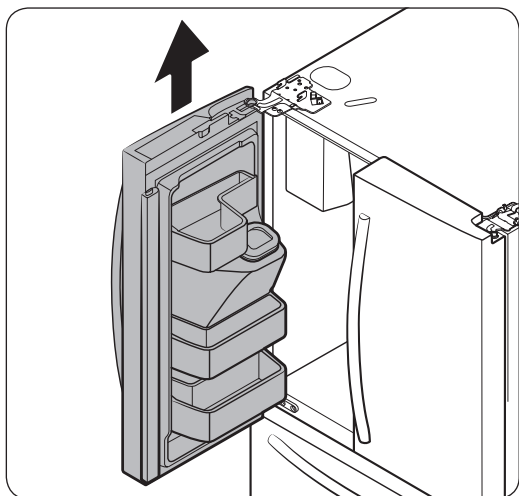
Var försiktig så att du inte tappar klämman på golvet.



5. Öppna dörren 90 grader. Håll i dörren, lyft upp och ta bort det övre gångjärnet. Var försiktig så att du inte skadar anslutningskablarna när du tar bort gångjärnet.

OBS!

Var försiktig så att du inte tappar gångjärnet på golvet.



6. Lyft försiktigt upp dörren vertikalt för att ta bort den. Använd inte för mycket kraft på dörren. Dörren kan falla och orsaka en fysisk skada.

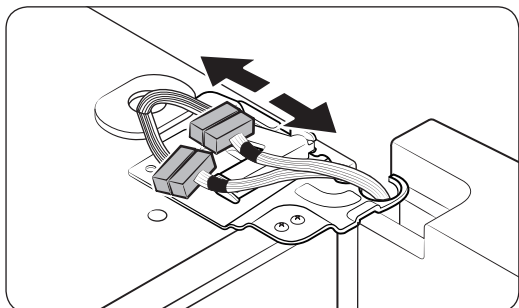
7. Lägg ned dörren på en plan yta.

VAR FÖRSIKTIG

Lägg ned dörren långsamt för att förhindra repor.

Installation

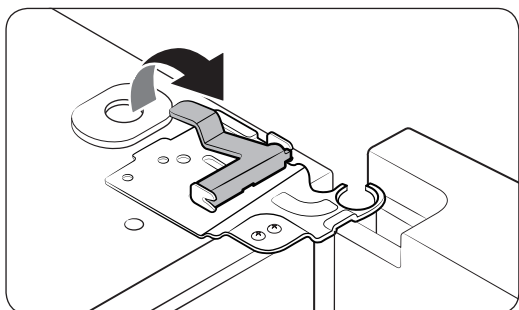
Höger dörr



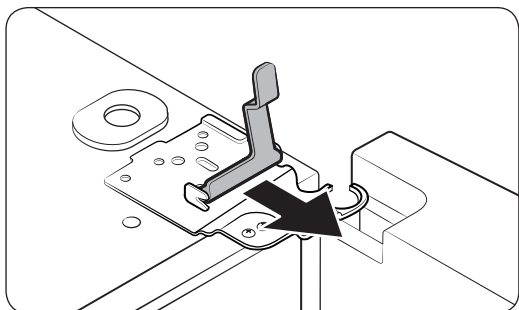
1. Koppla från anslutningarna (x2) på den högra dörren. Anslutningarnas position skiljer sig åt beroende på modell.

⚠ VAR FÖRSIKTIG

- Ta inte bort båda dörrens samtidigt. Se till att bara ta bort en dörr åt gången. Annars kan en av dörrens falla och orsaka personskada.
- Se till att stänga av strömmen till kylskåpet innan du kopplar från anslutningarna.



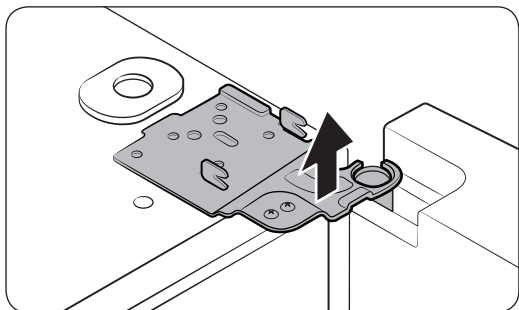
2. Dra försiktigt upp klämman. För att förhindra fingerskador ska du inte använda plötslig kraft på klämman.



3. Dra klämman för att avlägsna den.

📄 OBS!

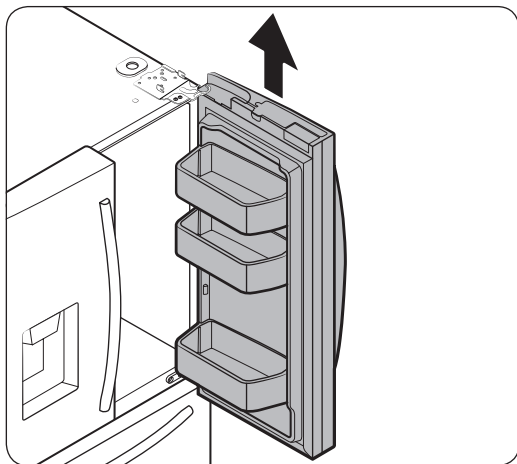
Var försiktig så att du inte tappar klämman på golvet.



4. Öppna dörren 90 grader. Håll i dörren, lyft upp och ta bort det övre gångjärnet. Var försiktig så att du inte skadar anslutningskablarna när du tar bort gångjärnet.

📄 OBS!

Var försiktig så att du inte tappar gångjärnet på golvet.

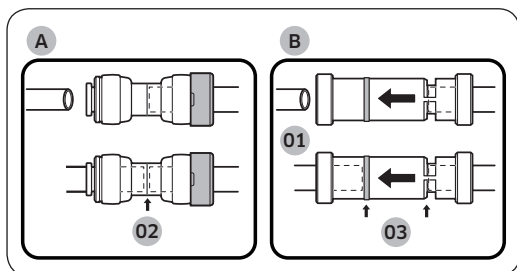


5. Lyft försiktigt upp dörren vertikalt för att ta bort den. Använd inte för mycket kraft på dörren. Dörren kan falla och orsaka en fysisk skada.
6. Lägg ned dörren på en plan yta.

Installation

Så här monterar du kylskåpsdörren igen

När du har flyttat kylskåpet till dess slutliga läge ska du sätt tillbaka dörrarna genom att följa borttagningsanvisningarna i omvänd ordning.

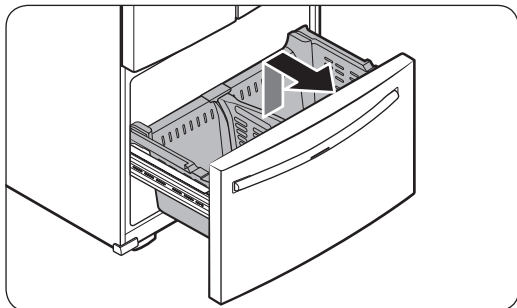
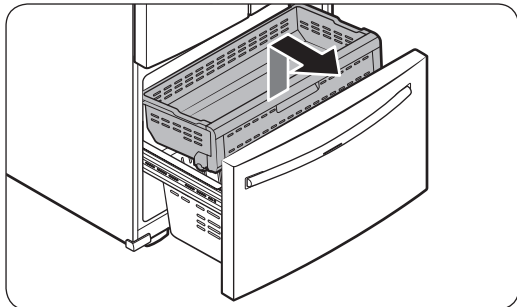


01 Dispenser

02 Mitten av den transparenta kopplingen

03 Riktlinjer

Avlägsna fryslådan

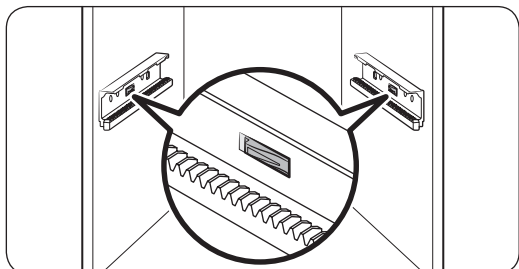


⚠ VAR FÖRSIKTIG

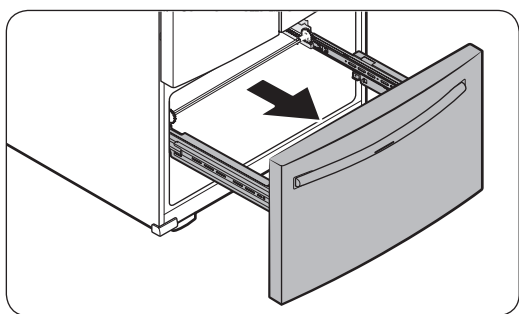
För att förhindra vattenläckage från vattenmaskinen måste vattenledningen vara helt ansluten. Se till att vattenledningens båda slangar är införda helt till mitten av den transparenta **kopplingen (A)** eller **styrskenorerna (B)**.

1. Lyft upp den främre delen av **den övre korgen** och dra ut den för att avlägsna den.

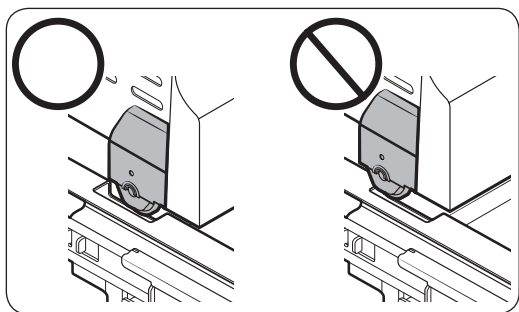
2. Lyft sedan upp för att ta bort **den nedre korgen** från skenan.



3. Tryck ner hakarna för att låsa upp skenan.



4. Medan du håller i den övre delen av fryslådans framdel ska du dra ut den hela vägen för att ta bort fryslådan från skenan.



⚠ VAR FÖRSIKTIG

- Var noga med att inte repa eller buckla skenan.
- Se till att du monterar fryskorgarna i rätt position. Annars kommer dörren inte att öppnas eller stängas på rätt sätt vilket orsakar att frost ansamlas.
- Förvara inte för mycket mat i fryslådan. Detta förhindrar fryslådan från att stängas ordentligt vilket resulterar i att frost ansamlas.

Så här monterar du fryslådan igen

När kylskåpet är på eller nära sin slutgiltiga plats sätter du tillbaka fryslådan genom att följa anvisningarna för hur du tog bort den i omvänd ordningsföljd.

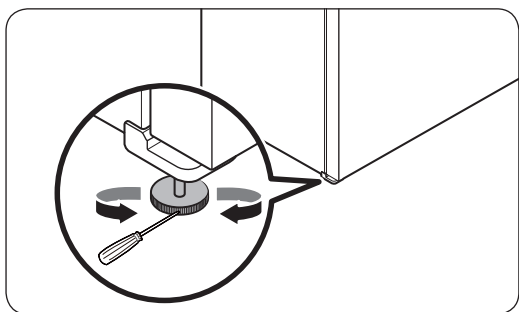
Installation

STEG 4 Nivåreglera kylskåpet

VAR FÖRSIKTIG

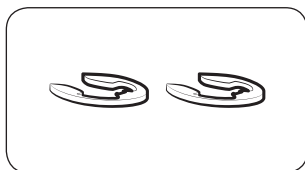
- När kylskåpet är installerat måste det stå plant på ett jämt, fast golv. Om det inte gör det kan det orsaka skada på kylskåpet eller personskada.
- Nivåinställningen måste utföras med kylskåpet tomt. Se till att det inte finns något livsmedel kvar i kylskåpet.
- Av säkerhetsskäl ska du ställa in framsidan lite högre än baksidan.

Nivellera kylskåpet med de speciella skruvarna (nivåskruvar) på de främre benen. Använd en spårmejsel för att vrida nivåskruvarna.



- Så här ställer du in höjden på vänster sida: För in en spårmejsel i nivåskruven på det vänstra främre benet. Vrid nivåskruven medurs för att höja vänster sida och vrid den moturs för att sänka den.
- Så här ställer du in höjden på höger sida: För in en spårmejsel i nivåskruven på det högra främre benet. Vrid nivåskruven medurs för att höja höger sida och vrid den moturs för att sänka den.

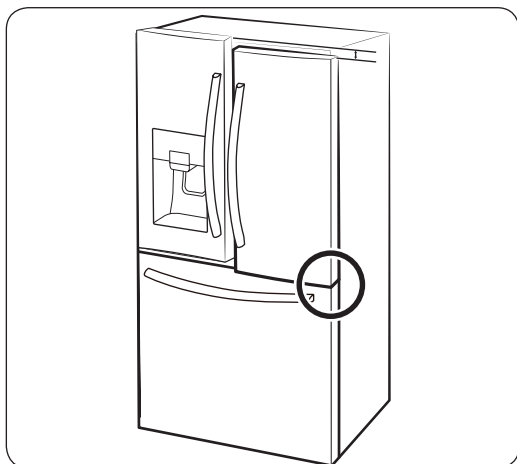
STEG 5 Ställ in dörrhöjden och dörens spel



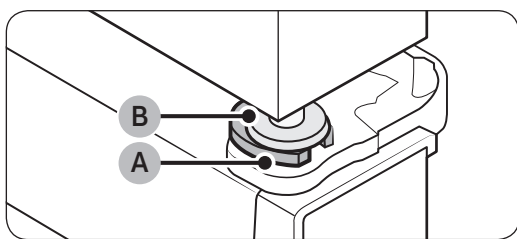
Låsringar

Dörens höjd kan justeras med hjälp av de medföljande låsringarna, som kommer i 4 olika storlekar (1 mm, 1,5 mm, 2 mm och 2,5 mm).

Så här ställer du in höjden på dörren



1. Kontrollera höjdskillnaderna mellan dörrarna och lyft sedan upp och håll den lägre dörren.



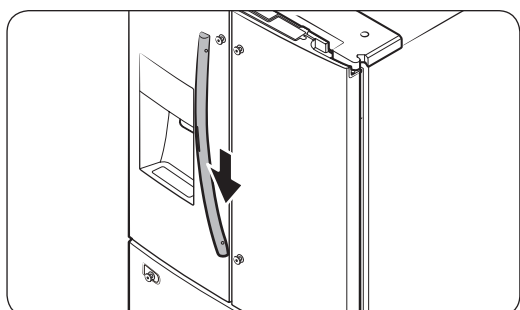
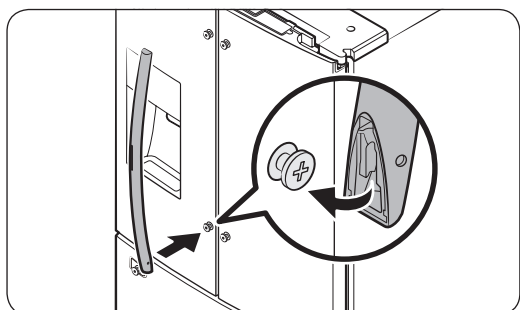
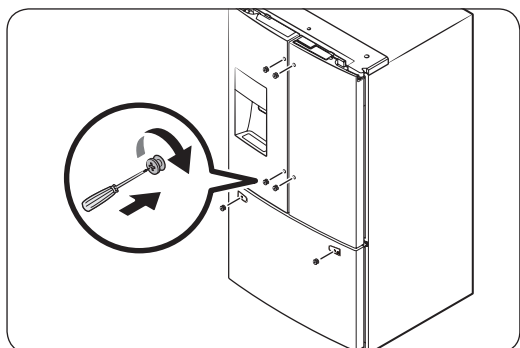
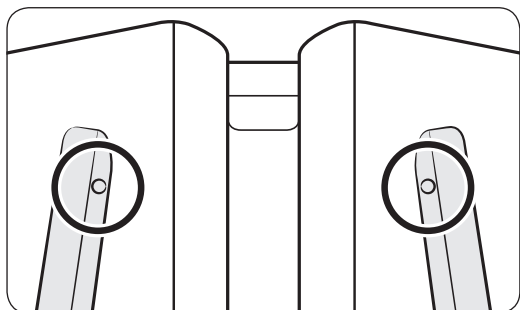
2. Infoga en låsring (A) i lämplig storlek mellan dörringen (B) och gångjärnet så som visas.

⚠ VAR FÖRSIKTIG

- Sätt bara in en låsring. Om du sätter i två eller fler låsringar, kan ringarna glida ut eller avge ett gnidande ljud.
- Håll låsringarna utom räckhåll för barn och behåll dem för framtida användning.
- Höj inte dörren för mycket. Dörren kan slå i och skada det övre höljet.

Installation

STEG 6 Sätt fast handtagen



⚠ VAR FÖRSIKTIG

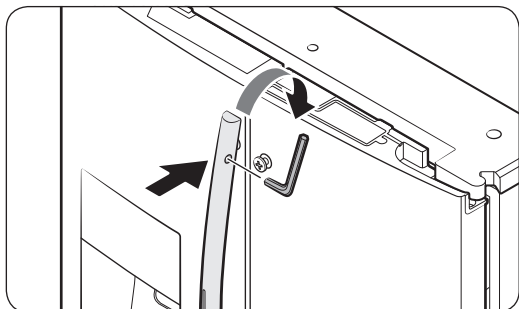
Kylskåpshandtagen måste sättas fast i rätt riktning.

- Kylskåpshandtagen måste sättas fast så att hålen på vart och ett är vända mot varandra.
- Fryshandtaget måste sättas fast så att hålet är riktat nedåt.

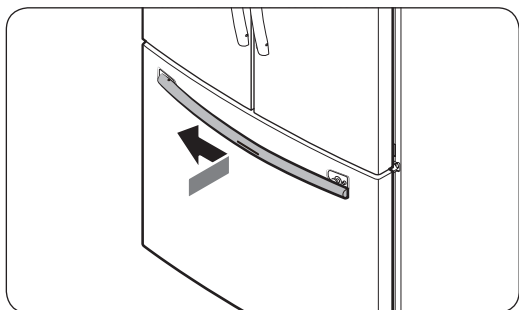
1. Skruva i handtagsskruvarna med en Philips-skruvmejsel, två för varje handtag, så som visas på bilden till vänster.

2. Sätt fast handtagen i skruvarna på dörren.

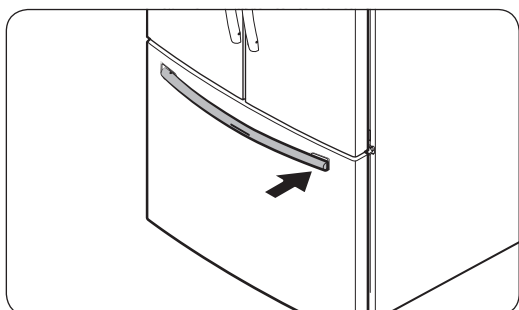
3. Tryck ned handtaget.



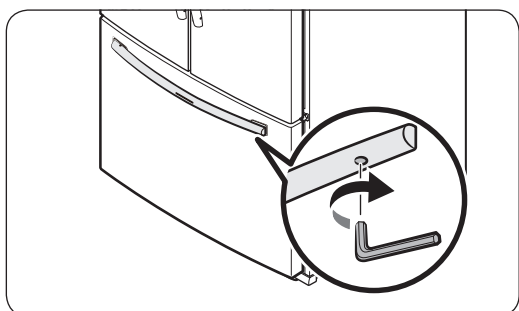
4. För in den medföljande insetnyckeln i handtagshålet och vrid den medurs för att dra åt.
5. Upprepa stegen 2-4 med det andra kylskåpsdörrhandtaget.



6. Sätt fast fryshandtaget på kylskåpet genom att först placera den vänstra sidan av ett handtag på den vänstra handtagsskruven, och tryck det sedan till vänster.



7. Placera sedan fryshandtagets högra sida på den högra handtagsskruven.



8. För in den medföljande insetnyckeln i handtagshålet och vrid den medurs för att dra åt.

Installation

STEG 7 Anslut till en vattenkälla

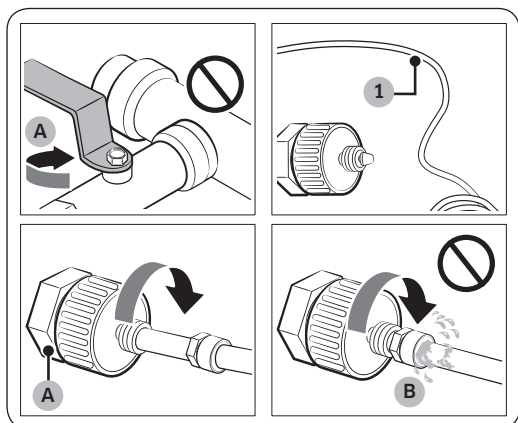
⚠ VAR FÖRSIKTIG

- De nya slangarna som levereras med apparaten ska användas och de gamla slangarna får inte återanvändas.
- Vattenledningen måste anslutas av en kvalificerad tekniker.
- Garantin för kylskåpet täcker inte installationen av vattenledningen. Installationen av vattenledningen utförs på din bekostnad om inte installationsavgiften är inkluderat i återförsäljarens pris.
- Samsung tar inget ansvar för installationen av vattenledningen. Om en vattenläcka inträffar ska du kontakta vattenledningens installatör.

Så här ansluter du kallvattenröret till vattenfiltreringsslangen.

⚠ VAR FÖRSIKTIG

- Se till vattenfiltreringsslangen är ansluten till ett rör med kallt dricksvatten. Om den ansluts till varmvattenröret kan det orsaka fel i reningen.

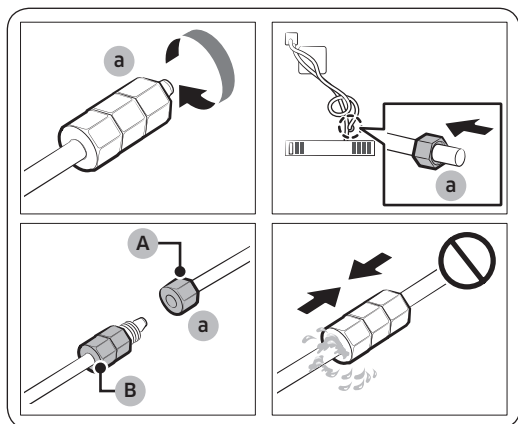


A. Stäng huvudvattenröret

B. Inget spel

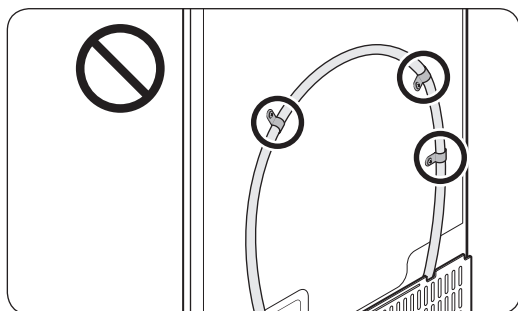
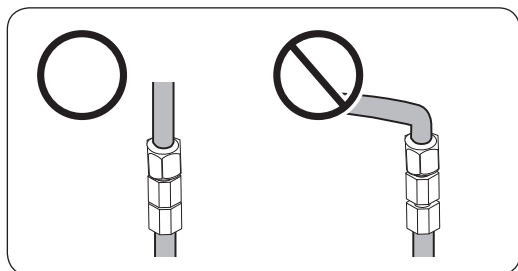
1. Stäng vattenförsörjningen genom att stänga huvudvattenventilen.
2. Identifiera **vattenröret (1)** med kallt dricksvatten.
3. Följ installationsanvisningarna för vattenledningen för att ansluta vattenledningen.
4. När anslutningen är klar öppnar du huvudvattenventilen och kör ca 3 liter vatten genom vattenmaskinen. Det är för att avlägsna föroreningar från röret.

Så här ansluter du vattenfiltreringsslangen till vattenledningen



A. Vattenledning från enheten

B. Vattenledning från kittet



Reparera vattenledningen

⚠ VAR FÖRSIKTIG

Vattenledningen måste repareras av en kvalificerad tekniker. Om du hittar en vattenläcka ska du kontakta ett lokalt Samsung-servicecenter eller vattenledningens installatör.

1. Lossa på och ta bort **kompansionsmuttern (a)** från kylskåpets vattenledning och för in den i vattenfiltreringsslangen.
2. Dra åt **kompansionsmuttern (a)** för att ansluta vattenfiltreringsslangen och vattenledningen.
3. Öppna huvudvattenventilen och kontrollera efter läckage.
4. Om det inte finns några läckor ska du köra ca 3 liter vatten genom vattenmaskinen för att avlägsna orenheter i vattenfiltreringssystemet innan du använder kylskåpet.

📖 OBS!

Om du måste flytta kylskåpet efter anslutning av **vattenledningen** ska du se till att den sammanfogade delen av vattenledningen är rak.

⚠ VAR FÖRSIKTIG

Montera inte vattenfiltret på någon del av kylskåpet. Detta kan skada kylskåpet.

Installation

STEG 8 Första inställningen

Om du utför följande steg ska kylskåpet vara fullt funktionsdugligt.

1. Anslut strömsladden till vägguttaget för att slå på kylskåpet.
2. Öppna dörren och kontrollera att den invändiga lampan tänds.
3. Ställ in temperaturkontrollen på den kallaste inställningen och vänta i ca en timme. Efter en timme är frysen lätt kyld och motorn bör fungera mjukt.
4. Vänta tills kylskåpet når angiven temperatur. Nu är kylskåpet redo att användas.

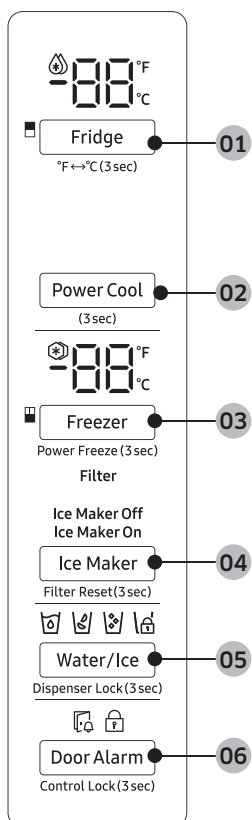
STEG 9 Slutkontroll

När installationen är klar ska du kontrollera att:

- Kylskåpet är anslutet till ett eluttag och korrekt jordat.
- Kylskåpet är installerat på en plan, jämn yta med lämpligt mellanrum mellan väggarna och skåpen.
- Kylskåpet är jämnt och står stadigt på golvet.
- Dörren öppnar och stänger utan problem och att den invändiga lampan tänds automatiskt när du öppnar dörren.

Verksamhet

Huvudpanel



01 Fridge (Kylskåp) / °F ↔ °C

03 Freezer (Frys) /
Power Freeze (Högeffektsfrys)

05 Water/Ice (Vatten/is) /
Dispenser Lock (Dispensarlås)

02 Power Cool (Högeffektskyl)

04 Ice Maker (Ismaskin) /
Filter Reset (Filteråterställning)

06 Door Alarm (Dörralarm) /
Control Lock (Kontrolllås)

Verksamhet

OBS!

- När du ändrar temperaturen på panelen visar panelen den aktuella temperaturen i kylskåpet tills temperaturen matchar temperaturen du ställt in. Därefter visar panelen den nya inställda temperaturen. Observera att det kommer att ta tid för kylskåpet att nå den nya temperaturen. Detta är normalt. Under den tiden behöver du inte ställa in temperaturen igen.
- För att garantera optimal prestanda rekommenderar vi att du ställer in temperaturen på $-19\text{ }^{\circ}\text{C}$ för frysen och $3\text{ }^{\circ}\text{C}$ för kylan.
- Temperaturen i kylskåpet kan stiga om du öppnar dörren ofta eller om en stor mängd livsmedel placeras inuti kylskåpet. Om det händer blinkar temperaturdisplayen tills kylskåpet går tillbaka till angiven temperaturinställning.
- Om ett kommunikationsfel uppstår mellan temperaturdisplayen och huvudstyrenheten, fortsätter detta blinkande under en längre tid. Kontakta ett lokalt Samsung-servicecenter för att få teknisk hjälp.
- Huvudpanelens display tänds endast om dörren öppnas och släcks om dörren stängs.
- Om du ställer in kontrollåset på huvudpanelen låses huvudpanelen automatiskt efter en minut av inaktivitet.

01 Kylskåp / $^{\circ}\text{F}$ ↔ $^{\circ}\text{C}$ (3 sek.)

Fridge (Kylskåp)	<p>Du kan använda knappen Fridge (Kylskåp) för att ställa in kylskåpstemperaturen.</p> <ul style="list-style-type: none">• Tryck på Fridge (Kylskåp) upprepade gånger för att välja önskad temperatur $1\text{ }^{\circ}\text{C}$ och $7\text{ }^{\circ}\text{C}$.<ul style="list-style-type: none">- Temperaturindikatorn visar den aktuella inställningen eller den valda temperaturen.
$^{\circ}\text{F}$ ↔ $^{\circ}\text{C}$	<p>Du kan även använda knappen Fridge (Kylskåp) för att växla temperaturskalan mellan Celsius och Fahrenheit.</p> <p>Växla temperaturskalan genom att hålla knappen Fridge (Kylskåp) intryckt i 3 sekunder för att ändra temperaturskalan.</p>

02 Högeffektskyl

Högeffektskyl ökar kylprocessen till högsta fläkthastighet. Det är användbart för att snabbt kyla livsmedel som blir dåliga snabbt eller efter att dörren har varit öppen under ett längre tag. Kylen fortsätter att fungera med högsta hastighet under flera timmar och går sedan tillbaka till föregående temperatur.

Håll knappen **Power Cool (Högeffektskyl)** nedtryckt i 3 sekunder.

Motsvarande indikator (🌀) tänds och kylskåpet ökar kylprocessens hastighet åt dig.

03 Frys / Högeffektsfrys (3 sek.)


Freezer (Frys)	Knappen Freezer (Frys) kan användas för att ställa in frysens temperatur eller för att aktivera Högeffektsfrys. Tillgängliga temperaturer är mellan -15 °C och -23 °C.
Power Freeze (Högeffektsfrys)	<p>Högeffektsfrys ökar frysprocessen till högsta fläkthastighet. Frysens fortsätter att fungera med högsta hastighet under 50 timmar och går sedan tillbaka till föregående temperatur.</p> <ul style="list-style-type: none">• För att aktivera Högeffektsfrys håller du Freezer (Frys) nedtryckt i 3 sekunder. Motsvarande indikator (🌀) tänds och kylskåpet ökar frysprocessens hastighet åt dig.• För att inaktivera håller du Freezer (Frys) nedtryckt i 3 sekunder igen. Frysens går tillbaka till föregående temperaturinställning.• Om du behöver frysa en stor mängd livsmedel ska du aktivera Högeffektsfrys i minst 20 timmar innan du placerar livsmedlet i frysens. <p>📄 OBS!</p> <p>Om du använder Högeffektsfrys ökar energiförbrukningen. Se till att du stänger av den och går tillbaka till föregående temperatur om du inte har för avsikt att använda den.</p>

Verksamhet

04 Ismaskin / Filteråterställning (3 sek.)

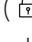
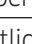
Ice Maker (Ismaskin)	<p>Tryck på Ice Maker (Ismaskin) för att aktivera och inaktivera ismaskinen.</p> <p>Ismaskinen har 2 indikatorer (Ice Maker On/Ice Maker Off) för att indikera driftstatusen.</p> <ul style="list-style-type: none">När ismaskinen fungerar tänds motsvarande indikator (Ice Maker On).När ismaskinen stängs av tänds motsvarande indikator (Ice Maker Off). I detta fall är ismaskinen inaktiv även om du trycker på knapparna Cubed Ice (Iskuber) eller Crushed Ice (Krossad is) på vattenmaskinens panel. För att göra is måste du slå på ismaskinen. <p>OBS!</p> <p>Om ismaskinen är avstängd, slås den på om du håller isspaken nedtryckt i mer än 5 sekunder.</p>
Filter Reset (Filteråterställning)	<p>Efter ca 6 månader (och vanligtvis cirka 1200 l vatten) blinkar filterindikatorn rött i flera sekunder när du öppnar dörren för att påminna dig om att filtret behöver bytas ut.</p> <p>När det här händer ska du byta ut filtret och hålla knappen Ice Maker (Ismaskin) nedtryckt i 3 sekunder. Filtrets livscykel nollställs och filterindikatorn stängs av.</p> <p>OBS!</p> <ul style="list-style-type: none">Vissa regionala områden har en relativt stor mängd kalk i vattnet. Detta kan minska filtrets livscykel. I de här områdena måste du ersätta vattenfiltret oftare än vad som anges ovan.Om vatten inte dispenserar ordentligt är vattenfiltret troligtvis igensatt. Byt vattenfiltret.

05 Vatten/is / Dispenserlås (3 sek.)

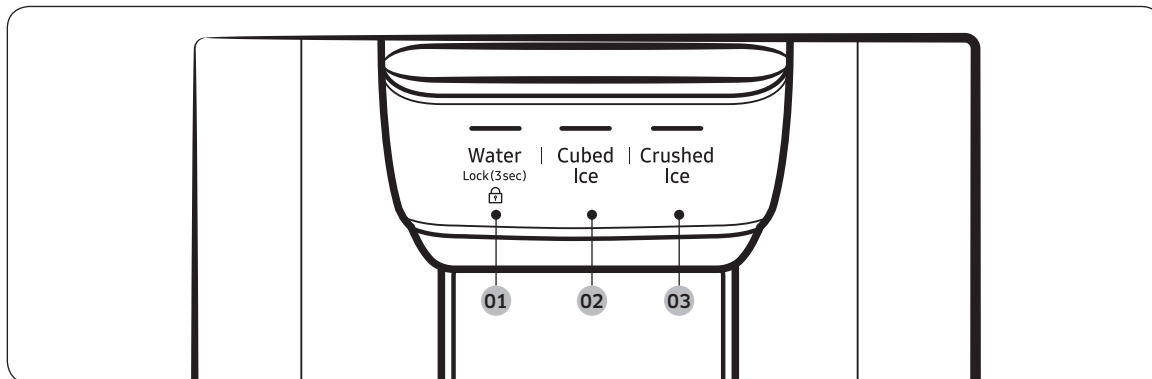
Water/Ice (Vatten/is)	Du kan få ut kallt vatten, iskuber och krossad is. För att få ut det trycker du på Water/Ice (Vatten/is) . Motsvarande indikator tänds.
Dispenser Lock (Dispenserlås) Vattenmaskinens panel/spak	<p>För att förhindra användning av knapparna på vattenmaskinens panel och spak ska du hålla Water/Ice (Vatten/is) intryckt i mer än 3 sekunder. Om du håller knappen nedtryckt igen i mer än 3 sekunder inaktiveras Dispenser Lock (Vattenmaskinens lås).</p> <p> OBS!</p> <ul style="list-style-type: none">• Dispenser Lock (Dispenserlås) på vattenmaskinens panel påverkar inte kontrollerna på huvudpanelen. För att låsa huvudpanelen använder du funktionen Kontrolllås på huvudpanelen.• Om du trycker på Water/Ice (Vatten/is) i 3 sekunder när både kontrolllåset och dispenserlåset är aktiva inaktiveras både kontrolllåset och dispenserlåset.

Verksamhet

06 Dörralarm / Kontrollås (3 sek.)

Door Alarm (Dörralarm)	<p>Om dörren lämnas öppen i mer än 2 minuter, hörs ett alarm och alarmindikatorn blinkar. Du kan slå på och av larmet genom att trycka på Door Alarm (Dörralarm). Alarmet är aktiverat som fabriksstandard.</p> <p>Om dörren lämnas öppen i 5 minuter blinkar lamporna inuti (i kylskåpet och frysen) i 10 sekunder och tänds sedan. Hela processen upprepas varje minut i 5 minuter. Detta görs för att avisera personer med nedsatt hörsel att en dörr är öppen. Observera att den här funktionen är normal.</p>
Control Lock (Kontrollås)	<p>För att förhindra oavsiktliga ändringar av inställningarna ska du hålla knappen Door Alarm (Dörralarm) intryckt i 3 sekunder. Huvudpanelen inaktiveras och låsindikatorn () tänds.</p> <p>När Kontrollås är på, blinkar indikatorn om någon knapp trycks in på huvudpanelen.</p> <p>Om du håller knappen nedtryckt igen i mer än 3 sekunder inaktiveras Kontrollås.</p> <p>Dock kommer Kontrollås att återaktiveras om ingen knapp trycks ned inom 1 minut.</p> <p> OBS!</p> <p>Kontrollås på huvudpanelen påverkar inte vattenmaskinen. Vattenmaskinen fungerar självständigt och så gör även spaken. För att låsa vattenmaskinen och spaken använder du funktionen Dispenserlås.</p>

Vattenmaskinens panel



01 Water (Vatten) / Lock (Lås)

02 Cubed Ice (Iskuber)

03 Crushed Ice (Krossad is)

01 Vatten / Lås (3 sek.)

Water (Vatten)	Tryck på knappen Water (Vatten) för kallt vatten. Motsvarande indikator tänds.
Lock (Lås) Vattenmaskinens panel/spak	<p>För att förhindra användningen av knapparna på vattenmaskinens panel och spak ska du hålla Water (Vatten) intryckt i mer än 3 sekunder. Om du håller knappen nedtryckt igen i mer än 3 sekunder inaktiveras Dispenser Lock (Vattenmaskinens lås).</p> <p>När kontrolllåset är på blinkar indikatorn om du trycker på en knapp på vattenmaskinens panel eller om du trycker på vattenspaken.</p> <p>OBS!</p> <p>Lock (Lås) på vattenmaskinens panel påverkar inte kontrollerna på huvudpanelen. För att låsa huvudpanelen använder du funktionen Kontrollås på huvudpanelen.</p>

02 Iskuber

Cubed Ice (Iskuber)	Tryck på Cubed Ice (Iskuber) för iskuber. Motsvarande indikator tänds.
---------------------	---

03 Krossad is

Crushed Ice (Krossad is)	Tryck på Crushed Ice (Krossad is) för krossad is. Motsvarande indikator tänds.
--------------------------	---

Verksamhet

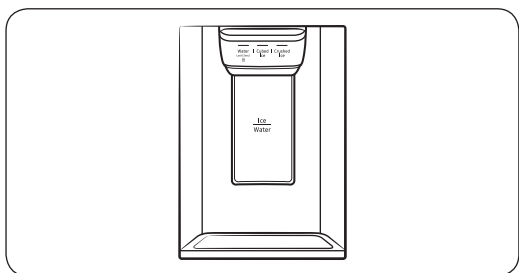
Särskilda funktioner

Vatten-/ismaskin

Med hjälp av vattenmaskinen kan du få vatten med eller utan is.

Vattenmaskinen har 3 alternativ: kallt vatten, iskuber och krossad is. För att få kallt vatten ska du trycka på **Water (Vatten)** på vattenmaskinens panel. Sätt ett vattenglas under vattenmaskinen och tryck sedan på spaken.

Om du vill ha vatten med is



1. Med ismaskinen aktiverad ska du trycka på **Cubed Ice (Iskuber)** eller **Crushed Ice (Krossad is)** för att välja istypen.
2. Sätt ett vattenglas under vattenmaskinen och tryck sedan på **spaken** med glaset. Is kommer från maskinen.
3. Tryck på **Water (Vatten)** för att välja vatten.
4. Tryck på **spaken** med glaset. Vatten kommer från maskinen.

OBS!

- Maskinen slutar att fungera efter ca 1 minut om du fortsätter att trycka på maskinens spak. För att få mer vatten ska du släppa upp spaken och trycka på den igen.
- Se till att glaset är placerat under maskinen för att inte spilla vatten.
- Om du inte använder vattenmaskinen i 2-3 dagar kan vattnet lukta eller smaka konstigt. Det är inte ett systemproblem. Håll bort de första 1-2 glasen med vatten.

Ismaskin

Kylskåpet har en inbyggd ismaskin som ger is automatiskt så att du kan njuta av filtrerat vatten med isbitar eller krossad is.

Göra is

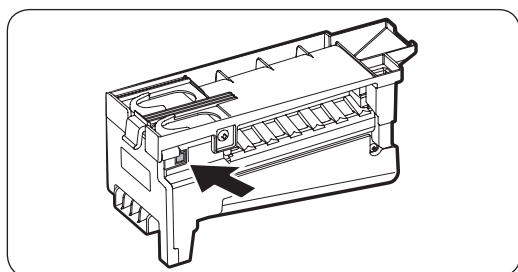
När du har installerat kylskåpet och anslutit det ska du följa dessa instruktioner för att säkerställa korrekt istillverkning och för att hålla ishinken full med is:

1. Låt kylskåpet fungera under minst 24 timmar för att säkerställa optimal prestanda.
2. Tryck fram de första 4 till 6 isbitarna i ett glas.
3. Vänta ytterligare 8 timmar och tryck fram ytterligare 4 till 6 isbitar.
4. Vänta sedan ytterligare 16 timmar och tryck fram det första glaset fullt med is.

OBS!

- Om du förbrukar all is på en gång måste du vänta 8 timmar innan du kan trycka fram de första 4 till 6 isbitarna. Det säkerställer att ishinken fylls på ordentligt med is.
- Isbitar som genereras snabbt kan se vita ut. Det är normalt.

Diagnos



Om du inte får någon is ska du först kontrollera ismaskinen.

1. Tryck på **Test** på sidan av ismaskinen. Du hör en rington (ding-dong) när du trycker på knappen.
2. Du hör en annan rington om ismaskinen fungerar korrekt.

VAR FÖRSIKTIG

- Om ismaskinens rington ringer flera gånger ska du kontakta installatör av vattenlinjen eller ett lokalt Samsung-servicecenter.
- Tryck inte på **Test** flera gånger efter att isfacket är fullt med is eller vatten. Vattnet kan rinna över eller en ispropp kan bildas.
- Placera inga livsmedel i ishinken. Den frysta maten kan skada ismaskinen, särskilt när du öppnar eller stänger dörren.
- När kylskåpet får tillbaka strömmen efter ett strömavbrott, kan ishinken innehålla en blandning av smält is och fastsatta isbitar, vilket kan resultera i att ismaskinen inte fungerar som den ska. För att förhindra detta ska du se till att tömma ishinken så att ishinken kan fyllas med färska, lösa isbitar.
- Stoppa aldrig in fingrarna eller andra föremål i maskinens hål eller i ismaskinen. Detta kan orsaka personskada eller materialskada.

Verksamhet

- När du sätter i ismaskinens fack ska du se till att facket är väl centrerat i mitten. Annars kan behållaren fastna.

Om du slår av ismaskinen

Om du håller **Ice Maker (Ismaskin)** nedtryckt i mer än 3 sekunder för att stänga av ismaskinen ska du se till att ta bort alla isbitar från ishinken. Återstående isbitar kan klumpa ihop vilket gör det svårt att ta bort dem.

Information om att ta bort ishinken finns i avsnittet **Ismaskin (endast på tillämpliga modeller)** på sidan 53.

OBS!

- Om du tar bort ishinken påverkar det inte kylskåpets termiska och mekaniska prestanda.

Grumligt vatten

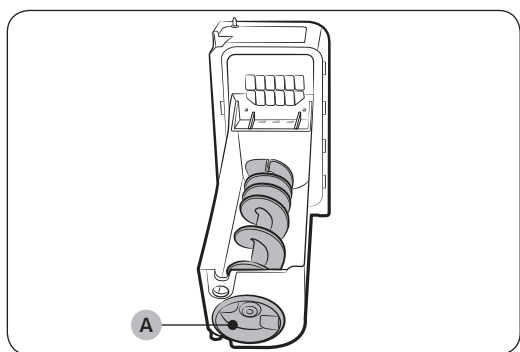
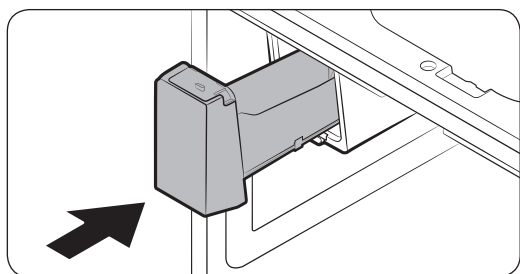
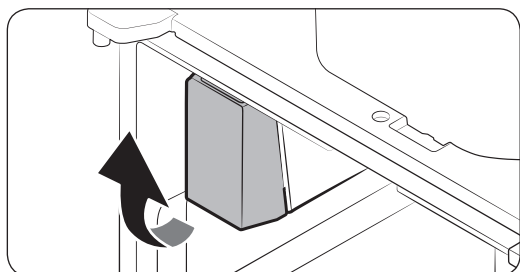
Vatten som levereras till kylskåpet strömmar genom ett alkaliskt kärnfilter. Under denna filtreringsprocess ökar vattentrycket och vattnet mättas med syre och kväve. Det gör att vattnet ser dimmigt eller grumligt ut temporärt när det rinner ut. Det är normalt och vattnet blir klart efter några sekunder.

Underhåll

Hantering och skötsel

Ismaskin (endast på tillämpliga modeller)

Om du inte använder ismaskinen under en längre tid kan isen formas till klumpar i ishinken. Om det händer ska du ta bort och tömma ishinken.



1. För att ta bort ishinken ska du lyfta försiktigt och sedan dra ut långsamt medan du håller i botten på hinken med ena handen och i sidan med den andra.
2. Töm hinken.
3. När du är klar sätter du tillbaka hinken på plats. Om hinken inte passar ska du vrida spiralskruven 90 grader och sedan försöka igen.

Om ishinken inte sitter på plats ordentligt ska du vrida **Helix (A)** 90 grader och sedan försöka igen.

⚠ VAR FÖRSIKTIG

- Använd inte för mycket kraft på hinkens lock. Locket kan gå sönder.
- Stäng inte dörren med våld. Vatten kan spillas över ismaskinen.
- Se till att torka upp all is och allt vatten som kan ha fallit på golvet för att förhindra skador.
- För att undvika olyckor eller skador ska du inte låta barn leka med vattenmaskinen eller ismaskinen.
- Placera inte handen eller något objekt på isrännan. Det kan orsaka personskada eller produktskada.

Underhåll

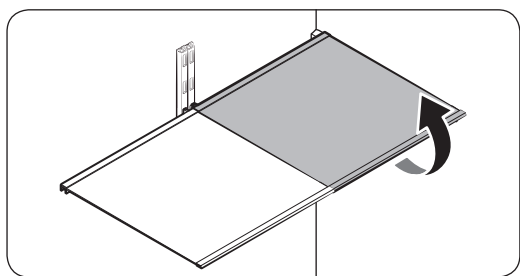
- Använd endast den medföljande ishinken. Ishinkar från tredje part kan orsaka systemfel.

OBS!

- Det nödvändiga vattentrycket för att göra is är mellan 206 och 827 kPa.
- Buller från ismaskinen när den producerar is under istillverkningsprocessen är normalt.
- Medan dörren är öppen fungerar varken ismaskinen eller vattenmaskinen.

Kylskåpshyllor

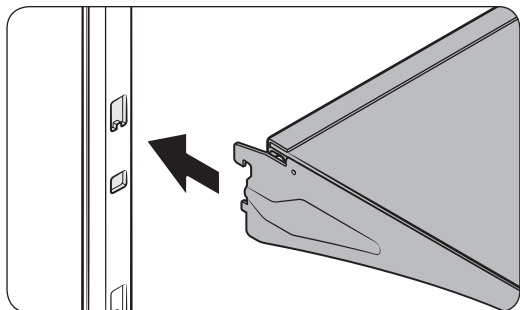
Utseendet på hyllorna varierar beroende på modell.



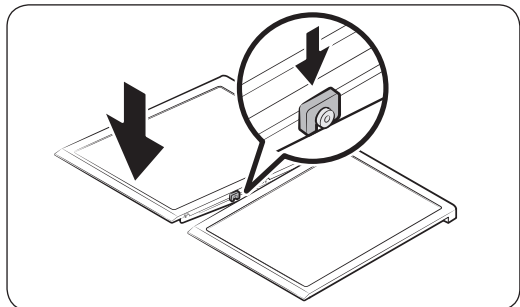
- För att ta bort en hylla ska du öppna motsvarande dörr. Håll i hyllans front, lyft upp den försiktigt och dra ut den.

OBS!

Lyft inte upp hyllan helt när du tar bort eller sätter tillbaka hyllan. Den bakre väggen på kylskåpsrummet kan bli buckligt.



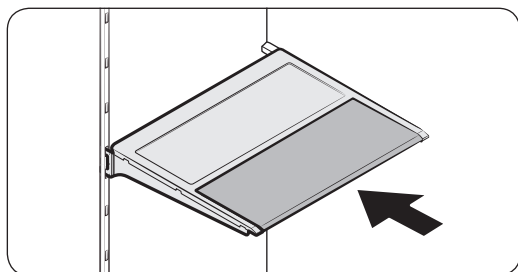
- För att sätta tillbaka den ska du hålla hyllan i en vinkel så att framsidan är högre än baksidan och sedan föra in den övre kroken till den översta hyllans hack. Sänk sedan ned hyllan och placera den nedersta hyllans krok i den nedersta hyllans hack.



VAR FÖRSIKTIG

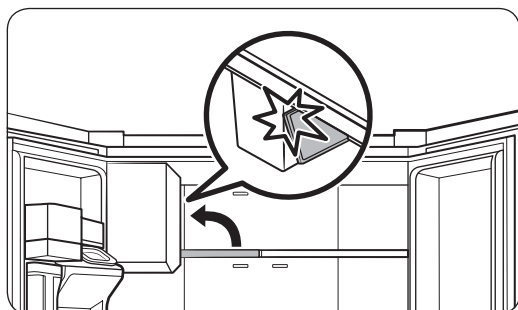
- De härdade glashyllorna är tunga. Var försiktig när du flyttar dem.
- Hyllan måste sättas i korrekt. Infoga inte upp och ned.
- Glasbehållare kan skrapa ytan på glashyllorna.

Skjutbar hylla



Du kan skjuta in den främre halvan av den skjutbara hyllan för att förvara fler höga föremål. Dra försiktigt i den främre halvan av hyllan för att använda den som en hel hylla igen.

Infällbar hylla



Den infällbara hyllan ger dig mer utrymme i kylen för höga föremål.

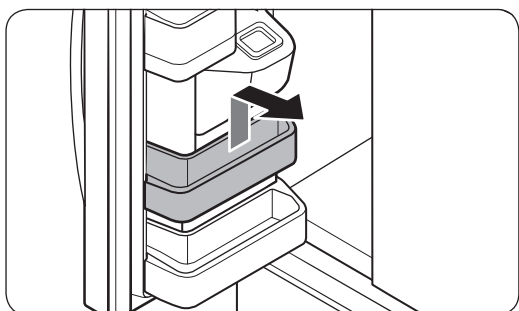
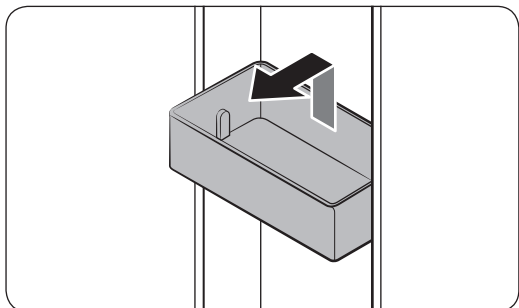
- Tryck den främre delen av hyllan uppåt för att fälla in den.

⚠ VAR FÖRSIKTIG

Lyft inte upp snabbt och vrid inte den infällbara hyllan för att ta ut mat under den. Den kan falla av.

Underhåll

Dörrfack



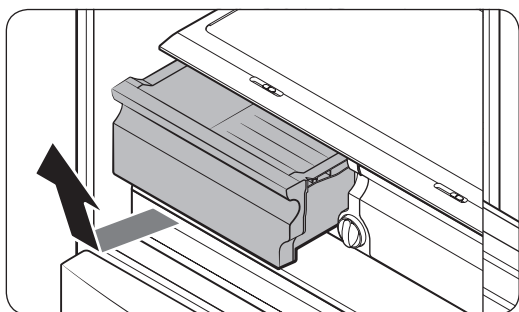
- För att ta bort **dörrfacket** ska du hålla i framsidan på facket, lyfta upp det försiktigt och ta bort det.
- För att sätta tillbaka ska du sätta **dörrfacket** något över dess slutliga läge och se till att baksidan av facket är mot dörren. Håll i baksidan av **dörrfacket** med båda händerna och tryck sedan ned för att passa in det.

⚠ VAR FÖRSIKTIG

- Ta inte bort ett fack som är fyllt med mat. Töm facket i förväg.
- Var försiktig när du öppnar dörren om bottenfacket innehåller större flaskor som kan ramla.
- Låt inte barn leka med facken. De vassa hörnen på facken kan orsaka skada.

Kylskåpslådor

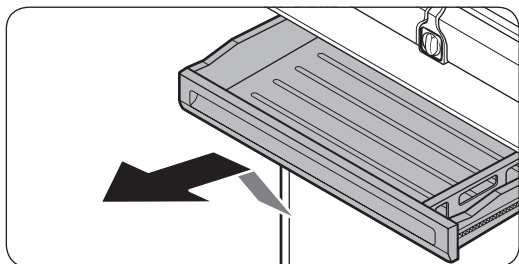
Grönsaks-/fruktlådor



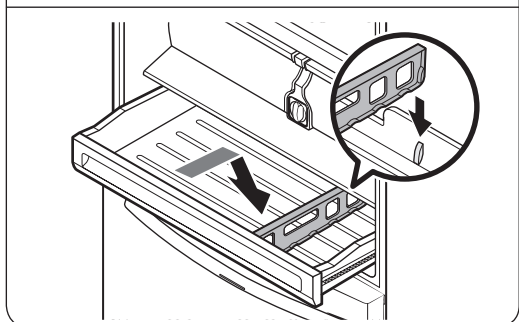
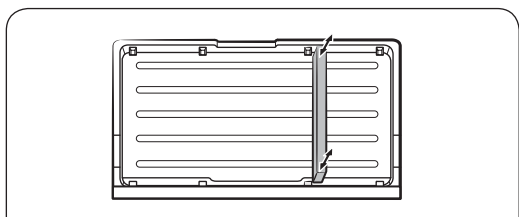
Lyft försiktigt upp lådans framsida och dra ut den.

- Vi rekommenderar att du tar bort dörrfacken innan du tar bort lådan. Detta för att förhindra skador på dörrfacken.
- För att sätta tillbaka ska du föra in lådan i ramskenorna och skjuta inåt.

Brett skafferi



- Öppna Brett skafferi helt för att ta bort det. Lyft sedan den främre delen och dra rakt ut.
- Tryck in skenorna längst bak i kylskåpet för att föra in det igen. Placera sedan det Brett skafferi på skenorna och för tillbaka det.

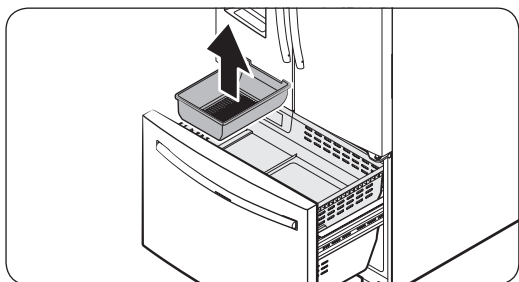
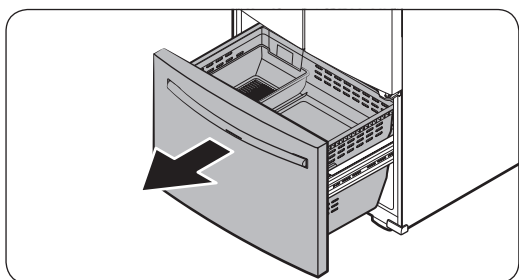


- För att ta bort avskiljaren ska du lyfta den främre delen av avskiljaren för att haka loss den från väggen, och sedan dra ut avskiljaren.
- För att föra in avskiljaren igen ska du haka fast den bakre delen av avskiljaren i den bakre väggen, och sedan trycka ned avskiljaren.

Underhåll

Fryskorgar

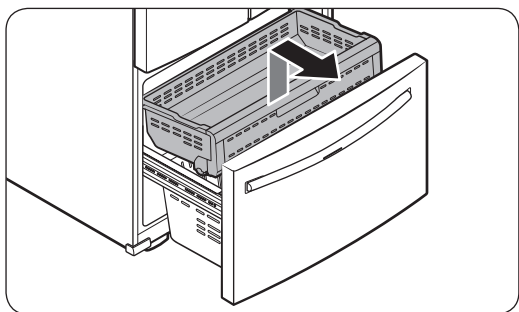
Nedre ishink (endast på tillämpliga modeller)



1. Öppna fryslådan helt.

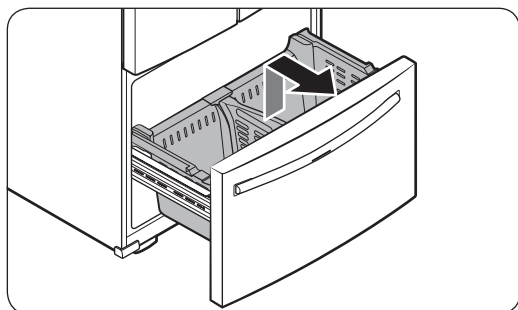
2. Lyft den nedre ishinken för att ta bort den.

Övre korg



- Skjut upp fryslådan helt för att avlägsna. Lyft upp den främre delen av **den övre korgen** och dra ut den för att avlägsna den.
- För att sätta tillbaka ska du rikta in framhjulen på den **övre korgen** med änden på den **nedre korgen**. Skjut den **övre korgen** till framsidan.

Nedre korg

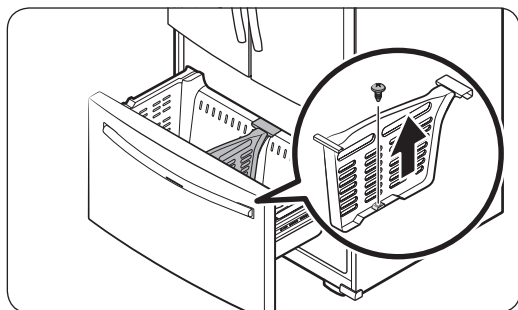


- För att ta bort den nedre korgen ska du först ta bort den **övre korgen**. Luta sedan upp på framsidan av den **nedre korgen** för att dra ut den.
- Sätt tillbaka den genom att placera korgen på **skenorna** med den bakre sidan först.

VAR FÖRSIKTIG

- Vrid inte på korgen när du tar bort eller sätter tillbaka den. Korgen kan repas.
- För att förhindra personsador, skador på egendom eller kvävning ska du hålla barn borta från fryskorgar som har tagits bort.
- Ta inte bort avskiljaren.
- Sätt hjulen på den övre korgen på skenorna för den nedre korgens ände. Skjut sedan den övre korgen ända fram till fronten. Annars kommer lådan inte öppna eller stängas på rätt sätt, vilket leder till att frost ansamlas.

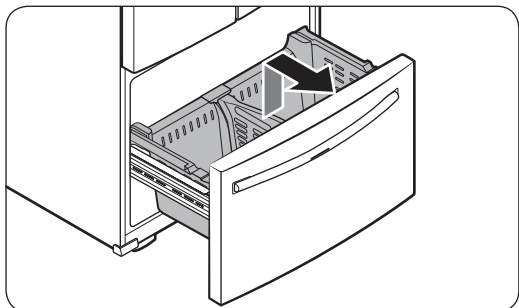
Fryskorgavskiljare (Typ A, endast på tillämpliga modeller)



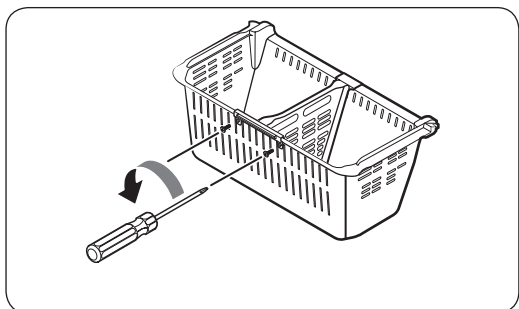
Lossa och skruva ur skruvarna från avskiljarens nedre sida. Dra sedan rakt upp för att ta bort avskiljaren.

Underhåll

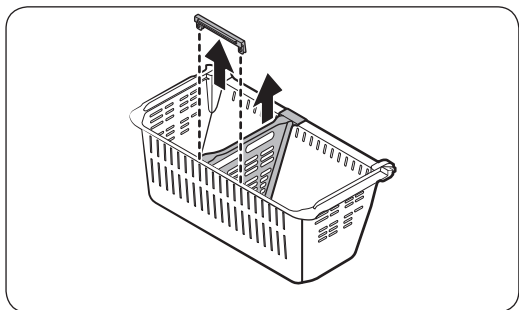
Frysorgavskiljare (Typ B, endast på tillämpliga modeller)



1. Ta bort den nedre korgen.



2. Använd en Phillips-skruvmejsel för att skruva loss de två skruvarna som fixerar det bakre fästet på korgens baksida.



3. Dra det bakre fästet och avskiljaren uppåt för att ta bort den.

Dammsugning

Insidan och utsidan

VARNING

- Använd inte bensen, thinner, hem-/bilrengöringsmedel eller Clorox™ för att rengöra kylskåpet. De kan skada ytan på kylskåpet och orsaka en brand.
- Spreja inte vatten på kylskåpet. Det kan orsaka elstötar.

Använd en torr trasa med jämna mellanrum för att torka bort alla främmande föremål som damm eller vatten från kontaktens terminal och kontaktpunkterna.

1. Koppla bort strömsladden.
2. Använd en fuktad, mjuk, luddfri trasa eller pappershandduk för att rengöra kylskåpets insida och utsida.
3. När det är klart använder du en torr duk eller pappershandduk för att torka ordentligt.
4. Koppla in strömsladden.

Is/vattenmaskin

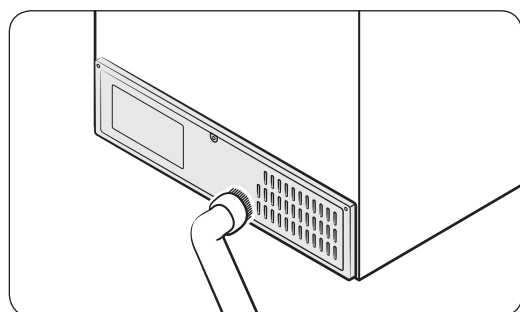
VAR FÖRSIKTIG

När krossad is väljs kan vissa kvarvarande isbitar samlas i isrännan. För att förhindra detta ska du ta bort återstående is från rännan med en mjuk, ren trasa.

Gummitätningar

Om gummitätningarna på en dörr blir smutsiga kan dörren inte stängas ordentligt och minska kylskåpets prestanda och effektivitet. Använd ett mildt rengöringsmedel och fuktig trasa för att rengöra gummitätningarna. Torka sedan noga med en trasa.

Bakre panel



För att hålla sladdar och utsatta delar på baksidan fria från smuts ska du dammsuga panelen en eller två gånger per år.

VAR FÖRSIKTIG

Ta inte bort det bakre panelskyddet. Elstötar kan uppstå.

Underhåll

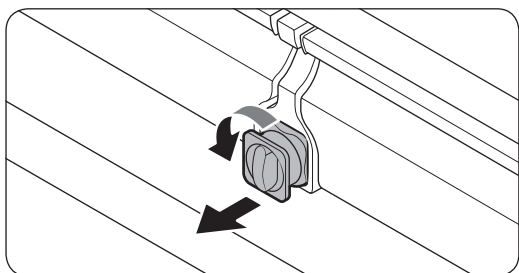
Byte

Vattenfilter

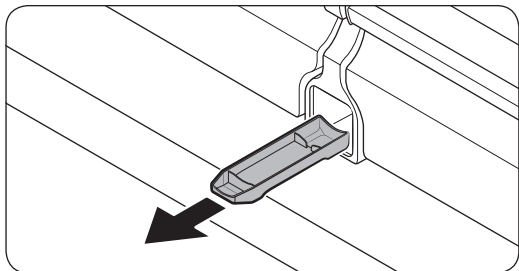
⚠ VARNING

- Använd inte vattenfilter från tredje parter. Använd endast filter från eller godkända av Samsung.
- Ej godkända filter kan läcka och skada kylskåpet och orsaka elstötar. Samsung är inte ansvarigt för någon skada som uppstår från användning av vattenfilter från tredje part.

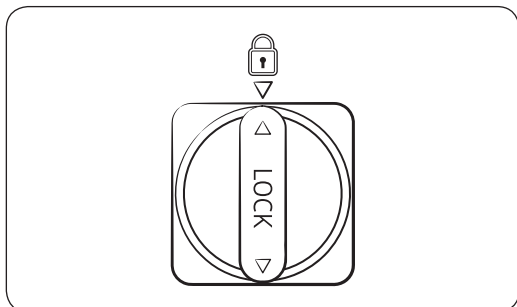
Indikatorn Filteråterställning (**Filter**) blir röd för att påminna dig om att det är dags att byta ut vattenfiltret. Innan du byter filtret ska du se till att vattenledningen är avstängd.



1. Stäng av vattenledningen.
2. Vrid på ratten på filterkassetten 90 moturs (1/4 varv). Filterkassetten låses upp.



3. Dra ut för att avlägsna kassetten.
 - Om vattenfiltret är mycket förorenat kan kassetten vara svår att avlägsna. I så fall ska du använda kraft för att ta bort kassetten.
 - För att förhindra att vatten läcker från filteröppningen ska du dra kassetten rakt ut när du tar bort den.
4. Sätta i en ny filterkassett. Använd endast filter från eller godkända av Samsung.



5. Vrid på kassettratten medurs för att låsa fast.
6. Håll **Ice Maker (Ismaskin)** nedtryckt på huvudpanelen i 3 sekunder för att nollställa livscykel-detektorn. Indikatorn Filteråterställning (**Filter**) stängs av.
7. När du är klar med bytet ska du öppna vattenventilen och låta vatten rinna genom vattenmaskinen i ca 7 minuter. Detta är för att avlägsna orenheter och luft från vattenlinjen.

OBS!

- Ett nytt installerat filter kan göra att vattenmaskinen sprutar vatten kort. Detta är på grund av att luft har kommit in i vattenledningen.
- Utbytesprocessen kan medföra att vattenmaskinen droppar under en kort tidsperiod. Om det droppar torkar du bara upp vattnet på golvet med en torr handduk.

Vattenfiltreringssystem med omvänd osmos.

Vattentrycket i vattenförsörjningssystemet till ett vattenfiltreringssystem med omvänd osmos måste vara mellan 206 och 827 kPa.

Vattentrycket för vattenfiltreringssystem med omvänd osmos till kallvattenledningen måste vara minst 276 kPa. Om vattentrycket är under de här specifikationerna:

- Kontrollera om smutsfiltret i det omvända osmossystemet är igensatt. Byt filter vid behov.
- Fyll på vattenbehållaren i systemet med omvänd osmos med vatten.
- Om ditt kylskåp har ett vattenfilter kan det ytterligare minska vattentrycket när det används i kombination med ett omvänt osmossystem. Ta bort vattenfiltret.

För mer information eller service ska du kontakta en kvalificerad rörmokare.

Beställa ett nytt filter

För att köpa ett nytt vattenfilter ska du kontakta ett lokalt Samsung-servicecenter eller gå till www.samsungparts.com på webben.

Underhåll

LED-lampor

Om du behöver byta ut kylskåpets lampor ska du kontakta ett lokalt Samsung-servicecenter.

VARNING

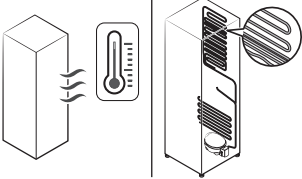
- Du får inte byta ut lamporna själv. Försök inte byta ut en lampa själv. Det kan orsaka elstötar.

Felsökning

Granska kontrollpunkterna nedan innan du ringer efter service. Alla servicesamtal angående normala situationer (inga defekta fall) kommer att faktureras användaren.

Allmänt

Temperatur

Symtom	Möjliga orsaker	Lösning
Kylskåp/frys fungerar inte. Kylskåpets/frysens temperatur är varm.	<ul style="list-style-type: none">• Strömssladden är inte korrekt inkopplad.	<ul style="list-style-type: none">• Koppla in strömssladden korrekt.
	<ul style="list-style-type: none">• Temperaturkontrollen är inte korrekt inställd.	<ul style="list-style-type: none">• Ställ in temperaturen lägre.
	<ul style="list-style-type: none">• Kylskåpet står nära en värmekälla eller direkt solljus.	<ul style="list-style-type: none">• Håll kylskåpet borta från direkt solljus eller en värmekälla.
	<ul style="list-style-type: none">• Inte tillräckligt med spel mellan kylskåpet och väggar eller skåp i närheten.	<ul style="list-style-type: none">• Se till att det finns ett mellanrum på minst 5 cm mellan kylskåpets bak och sidor och närliggande väggar eller skåp.
	<ul style="list-style-type: none">• Energisparläge aktiveras.	<ul style="list-style-type: none">• Inaktivera Energisparläge.
	<ul style="list-style-type: none">• Kylskåpet är överlastat. Mat blockerar kylskåpsventilationen.	<ul style="list-style-type: none">• Överlasta inte kylskåpet. Tillåt inte att mat blockerar ventilationen.
Kylskåpet/frysen överkyler.	<ul style="list-style-type: none">• Temperaturkontrollen är inte korrekt inställd.	<ul style="list-style-type: none">• Ställ in temperaturen på ett högre värde.
Den inre väggen är het.	<ul style="list-style-type: none">• Kylskåpet har värmesäkra rör i den inre väggen.	<ul style="list-style-type: none">• För att undvika att kondens bildas har kylskåpet värmeskyddade rör i hörnen på framsidan. Om omgivningstemperaturen stiger fungerar eventuellt inte utrustningen effektivt. Det är inte ett systemproblem. 

Felsökning

Lukt

Symtom	Möjliga orsaker	Lösning
Kylskåpet luktar.	<ul style="list-style-type: none">Dålig mat.	<ul style="list-style-type: none">Rengör kylskåpet och avlägsna all dålig mat.
	<ul style="list-style-type: none">Mat med stark lukt.	<ul style="list-style-type: none">Se till att starkt luktdande livsmedel är lufttätt inslagna.

Frost

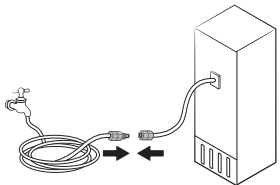
Symtom	Möjliga orsaker	Lösning
Frost runt ventilationen.	<ul style="list-style-type: none">Mat blockerar ventilationen.	<ul style="list-style-type: none">Se till att ingen mat blockerar kylskåpsventilationen.
Frost på de inre väggarna.	<ul style="list-style-type: none">Dörren är inte ordentligt stängd.	<ul style="list-style-type: none">Se till att maten inte blockerar dörren. Rengör dörrpackningen.

Kondens

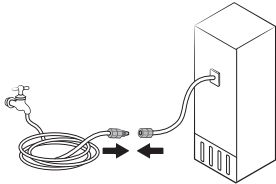
Symtom	Möjliga orsaker	Lösning
Kondens uppstår på de inre väggarna.	<ul style="list-style-type: none">Om en dörr lämnas öppen kommer fukt in i kylskåpet.	<ul style="list-style-type: none">Avlägsna fukten och lämna inte dörren öppen under en lång tid.
	<ul style="list-style-type: none">Mat med högt fuktighetsinnehåll.	<ul style="list-style-type: none">Se till att livsmedel är lufttätt inslagna.

Vatten/is (endast på modeller med vattenmaskin)

Symtom	Möjliga orsaker	Lösning
Vattenflödet är svagare än normalt.	<ul style="list-style-type: none">Vattentrycket är för lågt.	<ul style="list-style-type: none">Kontrollera att vattentrycket är mellan 206 och 827 kPa.
Ismaskinen gör ett surrande ljud.	<ul style="list-style-type: none">Ismaskinsfunktionen är aktiverad men vattentillförseln till kylskåpet är inte ansluten.	<ul style="list-style-type: none">Tryck på Ice Maker (Ismaskin).

Symtom	Möjliga orsaker	Lösning
Ismaskinen producerar ingen is.	<ul style="list-style-type: none"> Ismaskinen har precis installerats. 	<ul style="list-style-type: none"> Du måste vänta i 12 timmar för att kylskåpet ska börja producera is.
	<ul style="list-style-type: none"> Frystemperaturen är för hög. 	<ul style="list-style-type: none"> Ställ in frystemperaturen på under $-18\text{ }^{\circ}\text{C}$ eller $-20\text{ }^{\circ}\text{C}$ i omgivning med varm luft.
	<ul style="list-style-type: none"> Låset för vattenmaskinens panel är aktiverat. 	<ul style="list-style-type: none"> Inaktivera låset för vattenmaskinens panel.
	<ul style="list-style-type: none"> Ismaskinen är av 	<ul style="list-style-type: none"> Slå på ismaskinen.
Is matas inte ut.	<ul style="list-style-type: none"> Is kan fastna om ismaskinen inte används under en längre tid (ca 3 veckor). 	<ul style="list-style-type: none"> Om du inte kommer att använda kylskåpet under en längre tid ska du tömma ishinken och stänga av ismaskinen.
	<ul style="list-style-type: none"> Ishinken är inte ordentligt isatt. 	<ul style="list-style-type: none"> Se till att ishinken är ordentligt isatt.
	<ul style="list-style-type: none"> Vattenledningen är inte korrekt ansluten eller vattentillförseln är inte på. 	<ul style="list-style-type: none"> Kontrollera om vattenledningen är korrekt installerad. Kontrollera om vattenledningens stoppkran är stängd. 

Felsökning

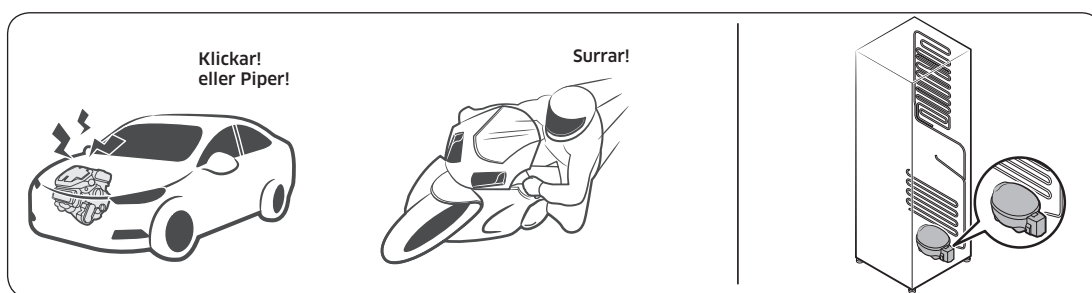
Symtom	Möjliga orsaker	Lösning
Vatten matas inte ut.	<ul style="list-style-type: none">Vattenledningen är inte korrekt ansluten eller vattentillförseln är inte på.	<ul style="list-style-type: none">Kontrollera om vattenledningen är korrekt installerad. Kontrollera om vattenledningens stoppkran är stängd. 
	<ul style="list-style-type: none">Låset för vattenmaskinens panel är aktiverat.	<ul style="list-style-type: none">Inaktivera låset för vattenmaskinens panel.
	<ul style="list-style-type: none">Ett vattenfilter från tredje part installerades.	<ul style="list-style-type: none">Använd endast filter från eller godkända av Samsung.Ej godkända filter kan läcka och skada kylskåpet.
	<ul style="list-style-type: none">Vattenfiltrets indikator tänds eller blinkar.	<ul style="list-style-type: none">Byt vattenfiltret. Efter byte ska du återställa filterindikatorns sensor.

Hör du onormala ljud från kylskåpet?

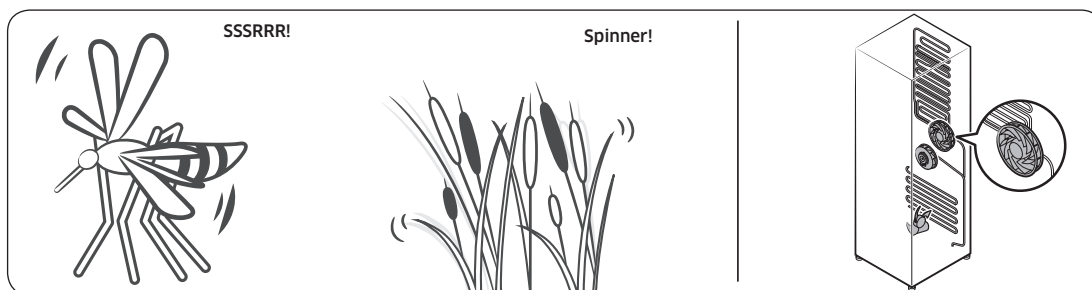
Granska kontrollpunkterna nedan innan du ringer efter service. Eventuella servicesamtal relaterade till normala ljud debiteras användaren.

Dessa ljud är normala.

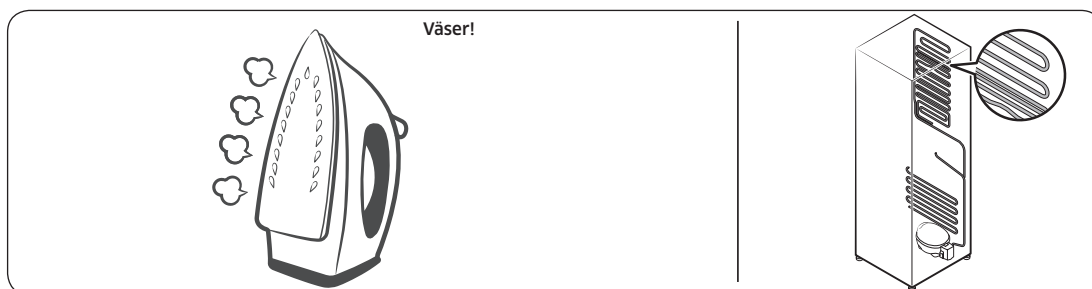
- När driften börjar eller slutar kan kylskåp göra ljud som liknar en bilmotor när den startar. Eftersom driften stabiliseras minskar ljuden.



- Medan fläkten är i drift kan dessa ljud förekomma. När kylskåpet når den inställda temperaturen uppstår inget fläktljud.

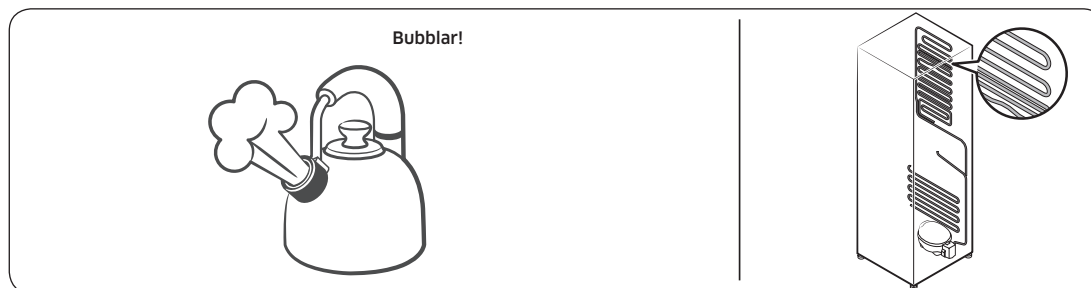


- Under en avfrostningscykel kan vatten droppa på avfrostningsvärmaren, vilket avger fräsande ljud.

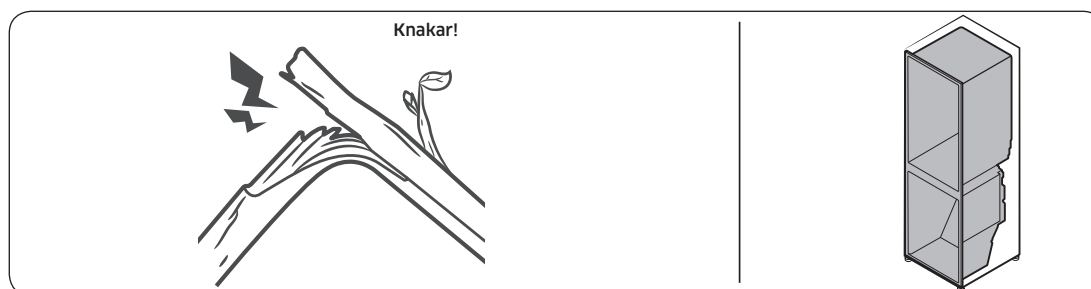


Felsökning

- När kylskåpet kyler och fryser rör sig kylgas genom slutna rör och orsakar bubblande ljud.



- Eftersom kylskåpets temperatur ökar eller minskar drar plastdelar ihop sig och expanderar vilket skapar knackande ljud. Dessa ljud uppstår under avfrostningscykeln eller när elektroniska delar arbetar.



- För ismaskinmodeller: När vattenventilen öppnas för att fylla ismaskinen kan surrande ljud uppstå.
- På grund av tryckutjämnande vid öppning och stängning av kylskåpsdörren kan svischande ljud uppstå.

Anteckningar

Kontakta SAMSUNG WORLD WIDE

Om du har några frågor eller kommentarer gällande Samsungs produkter ska du kontakta ett SAMSUNG kundcenter.

Land	Kontaktcenter	Webbplats
NORWAY	21629099	www.samsung.com/no/support
DENMARK	707 019 70	www.samsung.com/dk/support
FINLAND	030-6227 515	www.samsung.com/fi/support
SWEDEN	0771 726 786	www.samsung.com/se/support



DA68-03832N-00



Køleskab

Brugervejledning

Fritstående apparat

SAMSUNG

Indhold

Sikkerhedsinformationer	3
<hr/>	
Dette skal du vide om sikkerhedsanvisningerne	3
Vigtige sikkerhedssymboler og forholdsregler:	5
Vigtige sikkerhedsforholdsregler	6
Alvorlige advarselstegn for transport og stedet	9
Vigtige advarsler vedrørende installation	10
Forsigtighed under installation	13
Vigtige advarsler vedrørende brug	13
Forsigtighed under brug	17
Forsigtighed under rengøring	19
Vigtige advarsler vedrørende bortskaffelse	21
Flere tips til korrekt anvendelse	22
Instruktioner vedrørende affald fra elektrisk og elektronisk udstyr	23
Installation	24
<hr/>	
Overblik over køleskabet	24
Trin for trin-installation	26
Drift	43
<hr/>	
Hovedpanel	43
Dispenserpanel	49
Specialfunktioner	50
Vedligeholdelse	53
<hr/>	
Håndtering og pleje	53
Rengøring	61
Udskiftning	62
Fejlfinding	65
<hr/>	
Generelt	65
Hører du unormale lyde fra køleskabet?	69

Sikkerhedsinformationer

Læs denne vejledning grundigt, inden du tager dit nye Samsung-køleskab, for at sikre, at du ved, hvordan du sikkert og effektivt betjener dit nye apparats funktioner.

Dette skal du vide om sikkerhedsanvisningerne

- Advarsler og Vigtige sikkerhedsanvisninger i denne brugervejledning omfatter ikke alle de mulige forhold og situationer, som kan forekomme. Det er dit ansvar at bruge sund fornuft, forsigtighed og omhyggelighed, når du installerer, vedligeholder og betjener apparatet.
- Da de følgende betjeningsinstruktioner omfatter forskellige modeller, kan egenskaberne ved køleskabet være lidt anderledes end dem, der beskrives i denne vejledning, og alle advarselstegn er måske ikke relevante. Hvis du har spørgsmål, bedes du kontakte dit nærmeste servicecenter eller finde hjælp og information online på www.samsung.com.
- R-600a eller R-134a anvendes som kølemiddel. Tjek kompressormærkatet på bagsiden af apparatet eller mærkatet inde i køleskabet for at se, hvilket kølemiddel der anvendes i dit apparat. Hvis dette produkt indeholder brændbar gas (kølemiddel R-600a), skal du kontakte den lokale miljømyndighed for sikker bortskaffelse af dette produkt.
- For at undgå, at der dannes en brændbar blanding af gas og luft i tilfælde af en lækage i kølesystemet, afhænger størrelsen på det rum, hvor apparatet må opstilles, af mængden af anvendt kølemiddel.
- Undgå at starte et apparat, der viser tegn på beskadigelse. Kontakt din forhandler, hvis du er i tvivl. Rummet skal have en størrelse på 1 m³ for hver 8 g R-600a-kølemiddel i apparatet.
Mængden af kølemiddel i det konkrete apparat er angivet på identifikationspladen inde i apparatet.

Sikkerhedsinformationer

- Kølemiddel, der sprøjter ud fra rørene, kan antændes eller medføre øjenskader. Hvis der lækker kølemiddel fra røret, skal du undgå alle former for levende ild og flytte alt brændbart væk fra produktet og straks ventilere rummet.
 - Ellers kan der opstå brand eller eksplosion.
- For at undgå kontaminering af mad bør følgende instruktioner overholdes:
 - Hvis døren er åben i længere perioder, kan det medføre en stigning i temperaturen i rummene i apparatet.
 - Rengør regelmæssigt overflader, der kan komme i kontakt med mad og tilgængelige drænsystemer.
 - Rengør vandbeholdere, hvis de ikke har været brugt i 48 timer; skyl vandsystemet, der er sluttet til vandforsyning, igennem, hvis der ikke er trukket vand i 5 dage.
 - Opbevar frisk kød og fisk i egnede beholdere i køleskabet, så der ikke er kontakt med eller så det ikke drypper på andre madvarer.
 - Rum med to stjerner til frossen mad er egnede til at opbevaring af forudfrosset mad, opbevaring eller fremstilling af is og fremstilling af isterninger.
 - Rum med en, to eller tre stjerner er ikke egnede til nedfrysning af frisk mad.
 - Hvis køleskabet skal stå tomt i længere perioder, skal det slukkes, afrimes, rengøres, tørres og døren skal stå åben for at forhindre udvikling af mug i apparatet.

Vigtige sikkerhedssymboler og forholdsregler:

Følg alle sikkerhedsinstruktionerne i denne vejledning. Følgende sikkerhedssymboler anvendes i denne vejledning.

ADVARSEL

Farer eller usikker anvendelse, der kan medføre **alvorlig personskade eller død**.

FORSIGTIG

Farer eller usikker anvendelse, der kan medføre **alvorlig personskade og/eller materiel skade**.

BEMÆRK

Nyttige oplysninger, der hjælper brugere med at forstå eller få fordele af køleskabet.

Disse advarselstegn er angivet for at forhindre, at du eller andre kommer til skade.

Følg dem omhyggeligt.

Når du har læst dette afsnit, så gem det et sikkert sted til fremtidigt brug.

Sikkerhedsinformationer

Vigtige sikkerhedsforholdsregler



Advarsel; risiko for brand/brandbare materialer

ADVARSEL

- Sørg for, at strømledningen ikke kommer i klemme eller bliver beskadiget under opstilling af køleskabet.
- Placér ikke flere løse strømdåser eller strømforsyninger bag køleskabet.
- Påfyld kun drikkevand.
- Slut kun til drikkevandsforsyningen.
- Hold ventilationsåbninger i apparatets inddækning eller monteringsstruktur fri for forhindringer.
- Undgå at bruge mekaniske enheder eller andre midler til at fremme afrimning, medmindre de er anbefalet af producenten.
- Undgå at beskadige kølesystemet.
- Undgå at bruge elektriske apparater inde i apparatets rum til opbevaring af fødevarer, medmindre disse er anbefalet af producenten.

- Dette apparat må ikke anvendes af personer (herunder børn) med nedsatte fysiske, sansemæssige eller mentale færdigheder eller manglende erfaring og viden, medmindre de har fået oplæring eller instruktion vedrørende brug af apparatet af en person, der er ansvarlig for deres sikkerhed.

- Dette apparat kan anvendes af børn på mindst 8 år og af personer med fysiske, sansemæssige eller psykiske handicap eller manglende erfaring og viden, hvis de har fået vejledning eller instruktion vedrørende brug af apparatet på en sikker måde og forstår de farer, brugen indebærer. Børn må ikke lege med apparatet. Rengøring og vedligeholdelse må ikke udføres af børn uden opsyn. Børn i alderen 3 til 8 må gerne fylde og tømme køleskabe.
- Hvis strømkablet er beskadiget, skal det udskiftes af producenten, dennes servicerepræsentant eller en tilsvarende kvalificeret person for at undgå fare.
- Stikket skal være nemt at komme til, så strømmen nemt kan tages fra apparatet i en nødsituation.
 - Det skal være uden for området bag køleskabet.
- Undgå at opbevare eksplosive emner såsom aerosoler med letantændeligt drivmiddel i dette apparat.
- Hvis produktet har en LED-pære, må du ikke selv adskille lampedækslet og LED-pæren.
 - Kontakt et Samsung-servicecenter.
 - Brug kun de LED-lamper, der leveres af producenten eller dennes servicevirksomhed.
- Nye slangesæt, der følger med apparatet, skal anvendes, og de gamle slangesæt bør ikke genbruges.
- Tilslut køleskabets vandforsyning til en vandhane med drikkevand. For at ismaskinen kan fungere korrekt, kræves et vandtryk på 20 psi og 125 psi (138 og 862 kPa).
- For at sikre det mest effektive energiforbrug skal du lade alle de indvendige dele, som f.eks. kurve, skuffer og hylder, blive på den plads, som producenten anbefaler.
- For at få den bedste energieffektivitet ved dette produkt skal du lade alle hylder, skuffer og kurve være i deres originale placeringer.



Sikkerhedsinformationer

Sådan minimeres energiforbruget

- Installer apparatet i et koldt, tørt rum med tilstrækkelig ventilation.
- Sørg for, at det ikke udsættes for direkte sollys, og anbring det aldrig lige ved siden af en direkte varmekilde (f.eks. en radiator).
 - Af hensyn til energieffektiviteten anbefales det, at du ikke blokerer ventilationsåbninger eller riste.
 - Lad varme fødevarer afkøle, før de anbringes i apparatet.
 - Kom frosne fødevarer i køleskabet til optøning. Du kan på den måde anvende de frosne produkters lave temperaturer til at afkøle fødevarer i køleskabet.
 - Lad ikke apparatets dør være åben i for lang tid, når du anbringer fødevarer eller tager fødevarer ud.
 - Jo kortere tid, døren er åben, des mindre is danner fryseren.
 - Rengør jævnligt bag ved køleskabet. Støv øger energiforbruget.
 - Undlad at indstille temperaturen koldere end nødvendigt.
 - Sørg for tilstrækkelig luftstrøm ved køleskabets sokkel og ved køleskabets bagside. Tildæk ikke ventilationsåbninger.
 - Lad der være noget plads fri til højre, venstre, bagved og øverst, når du installerer køleskabet. Dette medvirker til at reducere strømforbruget og holde din strømregning nede.
- Vi anbefaler, at friplads er:
 - Højre, venstre og bagside: mere end 50 mm
 - Topside: mere end 100 mm



Dette apparat er beregnet til brug i husholdninger og lignende anvendelser, som f.eks.

- personalekøkken i butikker, kontorer og andre arbejdsmiljøer
- landbygninger og til gæster på hoteller, moteller og andre private beboelsesmiljøer
- bed & breakfast-miljøer
- catering og lignende ikke-detail-anvendelser.

Alvorlige advarselstegn for transport og stedet

⚠ ADVARSEL

- Ved transport og installation af apparatet skal du passe på ikke at beskadige nogen dele af kølesystemet.
 - Kølemiddel, der lækker fra rørene, kan antændes eller medføre øjenskader. Hvis du finder en lækage, skal du undgå al form for levende ild og mulige antændelseskilder og lufte ud i det rum, apparatet står i, i flere minutter.
 - Dette apparat indeholder en lille mængde isobutan-kølemiddel (R-600a), en naturgas, der er meget miljøvenlig, men også brændbar. Ved transport og installation af apparatet skal du passe på ikke at beskadige nogen dele af kølesystemet.
- Ved transport og installation af køleskabet må du ikke røre vandslangen bag på køleskabet.
 - Dette kan beskadige køleskabet og medføre, at vanddispenseren ikke kan bruges.



Sikkerhedsinformationer

Vigtige advarsler vedrørende installation

ADVARSEL

- Installer ikke køleskabet på et fugtigt sted, eller hvor det kommer i kontakt med vand.
 - Forringet isolering af elektriske dele kan forårsage elektrisk stød eller brand.
- Undgå at anbringe køleskabet i direkte sollys eller i nærheden af varme fra ovne, opvarmningskilder eller andre apparater.
- Slut ikke flere apparater til det samme strømkabel. Køleskabet skal altid være tilsluttet sin egen enkelte stikkontakt, der har en spænding svarende til mærkatpladen.
 - Dette giver den bedste ydelse og forhindrer også overbelastning af hjemmets elinstallation, der kan medføre brandfare på grund af overophedede ledninger.
- Hvis stikkontakten er løs, må du ikke sætte strømstikket i.
 - Der er risiko for elektrisk stød eller brand.
- Undgå at bruge et kabel, der er revnet eller slidt langs siderne eller i enderne.
- Undgå at bøje strømkablet for meget eller anbringe tunge ting oven på det.
- Træk ikke i strømkablet, og bøj det ikke for meget.
- Sno eller bind ikke strømkablet.
- Hæng ikke strømkablet over en metalgenstand, anbring ikke tunge genstande på strømkablet, placer ikke strømkablet mellem genstande, og tryk ikke strømkablet ind i mellemrummet bag apparatet.
- Pas på ikke at køre over eller beskadige strømkablet, når køleskabet flyttes.
 - Dette kan medføre elektrisk stød eller brand.



- Tag aldrig køleskabet ud af stikkontakten ud ved at trække i strømkablet. Tag altid fat om stikket, og træk det lige ud af stikkontakten.
 - Skade på ledningen kan medføre en kortslutning, brand og/eller elektrisk stød.
- Undgå at bruge aerosoler i nærheden af køleskabet.
 - Brug af aerosoler i nærheden af køleskabet kan udløse brand eller eksplosion.
- Installér ikke dette apparat tæt på et varmeapparat eller brændbare materialer.
- Undgå at installere dette apparat på et sted, hvor der er risiko for gaslækage.
 - Dette kan medføre elektrisk stød eller brand.
- Før du tager køleskabet i brug, skal det placeres og installeres korrekt i overensstemmelse med instruktionerne i denne vejledning.
- Tilslut strømstikket korrekt med kablet hængende nedad.
 - Hvis du tilslutter strømstikket omvendt, kan ledningen blive afskåret og medføre brand eller elektrisk stød.
- Sørg for, at strømstikket ikke bliver mast eller beskadiget af køleskabets bagside.
- Hold emballagematerialerne uden for børns rækkevidde.
 - Der er risiko for kvælning, hvis et barn tager emballeringsmaterialerne over hovedet.
- Installer ikke dette apparat på et fugtigt, oliefyldt eller snavset sted, eller et sted, der udsættes for direkte sollys og vand (regndråber).
 - Forringet isolering af elektriske dele kan forårsage elektrisk stød eller brand.
- Hvis der er støv eller vand i køleskabet, skal du tage stikket ud og kontakte dit Samsung Electronics-servicecenter.
 - Ellers er der fare for brand.

Sikkerhedsinformationer

- Du må ikke stå oven på apparatet eller anbringe genstande (f.eks. vasketøj, tændte stearinlys, tændte cigaretter, tallerkener, kemikalier, metalgenstande mv.) på apparatet.
 - Dette kan medføre elektrisk stød, brand, problemer med produktet eller personskade.
- Du skal fjerne alle de beskyttende plastcfilm, før du tilslutter produktet første gang.
- Børn skal overvåges for at sikre, at de ikke leger med de låseringe, der bruges til justering af døren eller clips til vandslangen.
 - Der er risiko for kvælning, hvis et barn sluger en låsering eller en clips til vandslangen. Hold låseringene og clips til vandslangen uden for børns rækkevidde.
- Køleskabet skal have sikker jordforbindelse.
 - Sørg altid for, at køleskabet har jordforbindelse, før du forsøger at undersøge eller reparere nogen dele af apparatet. Strømlækager kan medføre alvorligt elektrisk stød.
- Undgå at bruge gasrør, telefonlinjer eller andre potentielle lynledere som elektrisk jordforbindelse.
 - Køleskabet skal jordforbindes for at forhindre strømlækager eller elektriske stød forårsaget af strømlækage fra køleskabet.
 - Dette kan medføre elektrisk stød, brand, eksplosion eller problemer med produktet.
- Sæt strømstikket forsvarligt i stikkontakten. Brug ikke et beskadiget strømstik, et beskadiget strømkabel eller en løs stikkontakt.
 - Dette kan medføre elektrisk stød eller brand.
- Køleskabets sikring skal skiftes af en kvalificeret tekniker eller servicevirksomhed.
 - Hvis dette ikke overholdes, kan det medføre elektrisk stød eller personskade.

Forsigtighed under installation

FORSIGTIG

- Efterlad tilstrækkelig plads rundt om køleskabet, og installér det på en plan overflade.
 - Hvis dit køleskab ikke er i vater, kan køleeffektiviteten og holdbarheden blive forringet.
- Lad apparatet stå i 2-3 timer efter installation og tænding, inden du lægger fødevarer i.
- Vi anbefaler på det kraftigste, at du får en kvalificeret tekniker eller servicevirksomhed til at installere køleskabet.
 - Hvis dette ikke overholdes, kan det medføre elektrisk stød, brand, eksplosion, problemer med produktet eller personskader.

Vigtige advarsler vedrørende brug

ADVARSEL

- Isæt ikke strømkablet i stikkontakten med våde hænder.
 - Det kan medføre elektrisk stød.
- Undgå at opbevare ting oven på apparatet.
 - Når du åbner eller lukker døren, kan genstandene falde ned og medføre person- og/eller tingsskade.
- Stik ikke hænder, fødder eller metalgenstande (som f.eks. spisepinde o.l.) ind i bunden eller ind bag i køleskabet.
 - Det kan medføre elektrisk stød eller personskade.
 - Alle skarpe kanter kan medføre personskade.
- Undgå at røre ved fryserens indersider eller produkter, der har været i fryseren, med våde hænder.
 - Det kan forårsage forfrysninger.
- Anbring ikke beholdere fyldt med vand på køleskabet.
 - Der er fare for elektrisk stød eller brand, hvis vandet spildes.

Sikkerhedsinformationer

- Opbevar ikke flygtige eller brændbare genstande eller stoffer (benzen, fortynder, propangas, alkohol, æter, LP-gas og andre lignende produkter mv.) i køleskabet.
 - Køleskabet er kun til opbevaring af fødevarer.
 - Dette kan medføre brand eller eksplosion.
- Børn bør overvåges for at sikre, at de ikke leger med apparatet.
 - Hold fingrene ude af "klemmestederne": Åbningerne mellem dørene og kabinettet er nødvendigvis små. Pas på, når du åbner døre, hvis der er børn i nærheden.
- Placér ikke dine eller dine børns fingre mellem dørene.
 - Hold fingrene borte fra dørmellemrummene til højre og venstre. Pas på, når du åbner dørene, hvis dine fingre er mellem dørene.
- Lad ikke børn hænge i døren eller dørsøjlerne. Dette kan medføre alvorlig personskade.
- Lad ikke børn gå ind i køleskabet. De kan blive fanget.
- Sæt ikke hænderne ind under apparatets nederste område.
 - Alle skarpe kanter kan medføre personskade.
- Opbevar ikke lægemidler, videnskabelige materialer eller temperaturfølsomme produkter i køleskabet.
 - Produkter, der kræver streng temperaturstyring, må ikke opbevares i køleskabet.
- Hvis der lugter af lægeartikler eller røg, så fjern straks stikket fra stikkontakten, og kontakt dit Samsung Electronics-servicecenter.
- Hvis der er støv eller vand i køleskabet, skal du tage stikket ud og kontakte dit Samsung Electronics-servicecenter.
 - Ellers er der fare for brand.
- Lad ikke børn træde på en af skufferne.
 - Skuffen kan knække, hvilket kan medføre, at de falder.
- Lad ikke køleskabsdørene være åbne, når køleskabet er uden opsyn, og lad ikke børn kravle ind i køleskabet.

- Babyer og børn må ikke komme ind i skuffen.
 - Det kan medføre kvælning eller personskaade.
- Overfyld ikke køleskabet med madvarer.
 - Når du åbner døren, kan en genstand falde ned og medføre personskaade og/eller skade på materiel.
- Sprøjt ikke flygtige materialer, som f.eks. insektspray, på overfladen af apparatet.
 - Foruden at være skadeligt for mennesker kan det også medføre elektrisk stød, brand eller problemer med produktet.
- Undgå at stikke fingre eller andre genstande i dispenserhullet, iskanalen og ismaskinespanden.
 - Det kan medføre personskaade eller materiel skade.
- Brug ikke, og anbring ikke stoffer, der er temperaturfølsomme, som f.eks. brændbare sprayer, brændbare genstande, tøris, medicin eller kemikalier, i nærheden af eller i køleskabet.
- Brug ikke en hårtørrer til at tørre køleskabets inderside. Anbring ikke tændte stearinlys i køleskabet for at fjerne dårlige lugte.
 - Dette kan medføre elektrisk stød eller brand.
- Fyld kun drikkevand (mineralvand eller destilleret vand) i vandtanken, isbakken og isterningebakken.
 - Fyld ikke te, juice eller sportsdrik i tanken, da dette kan beskadige køleskabet.
- Du må ikke stå oven på apparatet eller anbringe genstande (f.eks. vasketøj, tændte stearinlys, tændte cigaretter, tallerkener, kemikalier, metalgenstande mv.) på apparatet. Dette kan medføre elektrisk stød, brand, problemer med produktet eller personskaade. Sæt ikke beholdere fyldt med vand på apparatet.
 - Der er fare for elektrisk stød eller brand, hvis vandet spildes.
- Se aldrig direkte på UV LED-pæren i længere tid.
 - Dette kan medføre træthed i øjnene pga. ultraviolet lys.

Sikkerhedsinformationer

- Vend ikke hylden på hovedet. Hyldestopperen fungerer muligvis ikke.
 - Det kan medføre personskade, hvis en glashylde falder ud.
- Hold fingrene ude af "klemmestederne": Åbningerne mellem dørene og kabinettet er nødvendigvis små. Pas på, når du åbner døre, hvis der er børn i nærheden.
- Hvis der detekteres en gaslækage, skal du undgå al form for levende ild eller mulige antændelseskilder og i flere minutter udlufte det rum, apparatet står i.
 - Rør ikke ved apparatet eller strømkablet.
 - Brug ikke en ventilator.
 - En gnist kan udløse en eksplosion eller en brand.
- Flasker skal opbevares trangt, så de ikke falder ud.
- Dette produkt må kun bruges til opbevaring af fødevarer i private husholdninger.
- Undgå at stikke fingre eller andre genstande i dispenserhullet, iskanalen og ismaskinespanden.
 - Det kan medføre personskade eller materiel skade.
- Forsøg ikke selv at reparere køleskabet, skille det ad eller ændre det.
- Brug ikke andre sikringer (som f.eks. kobber, ståltråd mv.) end standardsikringen.
- Hvis dit køleskab skal repareres eller geninstalleres, skal du kontakte dit nærmeste servicecenter
 - Hvis dette ikke overholdes, kan det medføre elektrisk stød, brand, problemer med produktet eller personskade.
- Hvis køleskabet lugter brændt eller ryger, skal du straks tage køleskabet ud af kontakten og kontakte dit Samsung Electronics-servicecenter.
 - Ellers kan det medføre elektrisk stød eller brand.
- Træk strømstikket ud af stikkontakten inden udskiftning af køleskabspærer.
 - Ellers er der risiko for elektrisk stød.

- Kontakt en Samsung-serviceleverandør, hvis du oplever, at det er svært at skifte en pære, som ikke er LED.
- Sæt strømstikket forsvarligt i stikkontakten.
- Brug ikke et beskadiget strømstik, et beskadiget strømkabel eller en løs stikkontakt.
 - Dette kan medføre elektrisk stød eller brand.

Forsigtighed under brug

FORSIGTIG

- Optøede madvarer må ikke nedfryses igen.
 - Frosset og optøet mad udvikler skadelige bakterier hurtigere end frisk mad.
 - Optøning for anden gang nedbryder flere celler, udluderer fugt og ændrer produktets integritet.
- Optø ikke kød ved stuetemperatur.
 - Sikkerhed afhænger af, om det rå produkt blev håndteret korrekt.
- Anbring ikke glasflasker eller kulsyreholdige drikke i fryseren.
 - Beholderen kan fryse og gå i stykker, og dette kan medføre personskaade.
- Brug kun den ismaskine, der fulgte med køleskabet.
- Hvis du ikke er hjemme i længere tid (hvis du f.eks. er på ferie), og ikke bruger vand- eller isdispenseren i længere tid, skal du lukke for vandventilen.
 - Ellers kan der forekomme lækage.
- Hvis du ikke skal bruge køleskabet i en længere periode (3 uger eller derover), skal du tømme køleskabet, inklusive isspanden, tage det ud af stikkontakten, lukke vandventilen, tørre overskydende fugt væk fra de indvendige vægge og lade dørene stå åbne for at forhindre lugt og mug.

Sikkerhedsinformationer

- Sådan får du den bedste ydelse fra produktet
 - Anbring ikke fødevarer for tæt på ventilationsåbningerne bagerst på køleskabet, da dette kan forhindre fri luftcirkulation i kølerummet.
 - Pak fødevarerne ordentligt ind, eller anbring dem i lufttætte beholdere, før de kommes i køleskabet.
 - Overhold de maksimale opbevaringstider og udløbsdatoer på frosne fødevarer.
 - Det er ikke nødvendigt at koble køleskabet fra stikkontakten, hvis du er borte i mindre end tre uger. Hvis du er væk i mere end tre uger, skal du imidlertid fjerne alle fødevarer og al is i isspanden, tage køleskabet ud af stikkontakten, lukke vandventilen, tørre overskydende fugt fra de indvendige vægge og lade dørene stå åbne for at forhindre lugt og mug.
- Servicegaranti og ændringer.
 - Ændringer på det opstillede apparat, der udføres af en tredjepart, dækkes ikke af Samsungs garanti, og Samsung er heller ikke ansvarlig for sikkerhedsfejl og skader, der opstår som følge af ændringer udført af tredjepart.
- Blokér ikke lufthullerne inde i køleskabet.
 - Hvis lufthullerne er blokeret, specielt med en plasticpose, kan køleskabet bliver overafkølet. Hvis køleperioden varer for lang tid, kan vandfilteret gå i stykker og medføre vandlækage.
- Brug kun den ismaskine, der fulgte med køleskabet.
- Aftør fugt fra indersiden, og lad dørene stå åbne.
 - Ellers kan der dannes dårlig lugt og mug.
- Hvis køleskabet tages ud af stikkontakten, skal du vente mindst fem minutter, før du slutter det til igen.
- Hvis køleskabet er blevet vådt, skal du fjerne strømskikket og kontakte dit Samsung Electronics-servicecenter.

- Du må ikke slå på eller bruge overdreven kraft på eventuelle glasoverflader.
 - Ituslået glas kan medføre personskaade og/eller materiel skade.
- Fyld kun vandtanken og isterningbakkerne med drikkevand (vand fra hanen, mineralvand eller rensed vand).
 - Kom ikke te eller sportsdrik i vandtanken. Dette kan beskadige køleskabet.
- Vær forsigtig, så dine finger ikke sidder fast.
- Hvis køleskabet oversvømmes, skal du kontakte dit nærmeste servicecenter.
 - Der er fare for elektrisk stød eller brand.
- Opbevar ikke vegetabilsk olie i dørhylderne på dit køleskab. Olien kan stivne, hvilket bevirker, at den smager dårligt og er svær at bruge. Desuden kan den åbne emballage lække, og lækket olie kan medføre, at dørhylden revner. Efter noget emballage med olie er blevet åbnet, er det bedst at opbevare emballagen et køligt og skyggefyldt sted, som i et skab.
 - Eksempler på vegetabilsk olie: olivenolie, majsolie, vindrukerneolie osv.

Forsigtighed under rengøring

FORSIGTIG

- Sprøjt ikke vand direkte på køleskabets inder- eller yderside.
 - Der er fare for elektrisk stød eller brand.
- Brug ikke en hårtørrer til at tørre køleskabets inderside.
- Undgå at anbringe tændte stearinlys i køleskabet for at fjerne dårlig lugt.
 - Dette kan medføre elektrisk stød eller brand.
- Sprøjt ikke rengøringsmiddel direkte på displayet.
 - Trykte bogstaver på displayet kan gå af.

Sikkerhedsinformationer

- Hvis fremmede substanser, som f.eks. vand, er kommet ind i apparatet, skal du afbryde strømmen og kontakte dit nærmeste servicecenter.
 - Ellers kan det medføre elektrisk stød eller brand.
- Brug en ren, tør klud til at fjerne eventuelle fremmedlegemer eller støv fra strømsstikket. Brug ikke en våd eller fugtig klud ved rengøring af stikket.
 - Ellers er der fare for elektrisk stød eller brand.
- Apparatet må ikke rengøres ved at sprøjte vand direkte på det.
- Brug ikke benzen, fortynder eller klorholdige materialer til rengøring.
 - De kan ødelægge apparatets overflade og medføre brand.
- Undgå at stikke fingre eller andre genstande i dispenserhullet.
 - Det kan medføre personskade eller materiel skade.
- Inden rengøring eller vedligeholdelse skal du tage apparatet ud af stikkontakten.
 - Ellers kan det medføre elektrisk stød eller brand.
- Brug en ren svamp eller en blød klud og et mildt rengøringsmiddel i varmt vand til rengøring af køleskabet.
- Brug ikke skurrende eller skrappe rengøringsmidler, som vinduessprays, skurecreme, antændelige væsker, saltsyre, rengøringsvoks, koncentrerede rengøringsmidler, blegemidler eller rengøringsmidler med petroleumsprodukter på ydre overflader (døre og skabslåger), plastikdele, kanter på døre og indvendige dele, samt kurve.
 - De kan ridse eller beskadige materialet.
- Rengør ikke glashylder eller låger med varmt vand, når de er kolde. Glashylder og låger kan knække, hvis de udsættes for pludselige temperaturskift eller påvirkninger som bump, eller hvis de tabes.

Vigtige advarsler vedrørende bortskaffelse

ADVARSEL

- Bortskaf emballagematerialerne fra dette produkt på en miljømæssigt forsvarlig måde.
- Sørg for, at ingen af rørene på bagsiden af køleskabet er beskadigede inden bortskaffelse.
- R-600a eller R-134a anvendes som kølemiddel. Tjek kompressormærkatet på bagsiden af apparatet eller mærkatet inde i køleskabet for at se, hvilket kølemiddel der anvendes i køleskabet. Hvis køleskabet indeholder brændbar gas (kølemiddel R-600a), skal du kontakte den lokale miljømyndighed for sikker bortskaffelse af dette produkt.
- Ved bortskaffelse af dette køleskab skal du fjerne døre/dørtætninger og dørbeslag, så små børn og dyr ikke kan blive lukket inde i det. Børn bør overvåges for at sikre, at de ikke leger med apparatet. Hvis et barn lukkes inde i apparatet, kan det komme til skade og blive kvalt.
 - Hvis børn lukkes inde i apparatet, kan de komme til skade og blive kvalt.
- Der anvendes cyclopentan i isoleringen. Gasserne i isoleringsmaterialet kræver en særlig bortskaffelsesprocedure. Kontakt dine lokale miljømyndigheder for miljømæssig sikker bortskaffelse af dette produkt.
- Hold alle emballagematerialer uden for børns rækkevidde, da emballagematerialer kan være farlige for børn.
 - Hvis et barn tager en pose over hovedet, kan det blive kvalt.



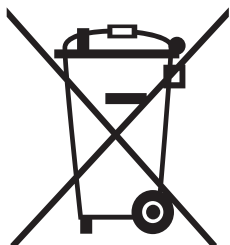
Sikkerhedsinformationer

Flere tips til korrekt anvendelse

- I tilfælde af strømsvigt skal du kontakte dit lokale elselskab og spørge, hvor længe det varer.
 - De fleste strømafbrydelser, der løses i løbet af en time eller to, påvirker ikke temperaturen i dit køleskab. Du skal dog ikke åbne døren for tit, når strømmen er slået fra.
 - Hvis et strømsvigt varer i mere end 24 timer, skal alle frosne madvarer fjernes.
- Køleskabet virker muligvis ikke konsekvent (frossent indhold kan tø, eller temperaturen kan blive for høj i fryserummet), hvis køleskabet i en længere periode placeres på et sted, hvor den omgivende temperatur konstant er under de temperaturer, apparatet er designet til.
- I kraft af sine egenskaber bevares visse typer madvarer dårligere under nedkøling.
- Apparatet er frostfrit, hvilket betyder, at du ikke behøver afrime det manuelt. Det sker automatisk.
- Temperaturstigning under afrimning er i overensstemmelse med ISO-krav. Men hvis du ønsker at forhindre en uønsket stigning af temperaturen i de frosne madvarer under afrimning af apparatet, skal du pakke de frosne madvarer ind i flere lag avispapir.
- Genindfrys ikke frosne fødevarer, der er optøet helt.
- Temperaturen i tostjernesektion(er) eller -rum, der er forsynet med tostjernesymbolet (❄️), er en anelse højere end i andre fryserum. Placeringen af tostjernesektionen (sektionerne) eller rummet (rummene) er baseret på instruktionerne og/eller forholdene ved levering.



Instruktioner vedrørende affald fra elektrisk og elektronisk udstyr



Korrekt bortskaffelse af dette produkt (Waste Electrical & Electronic Equipment - affald fra elektrisk og elektronisk udstyr)

(Gælder i lande med systemer til affaldssortering)

Denne mærkning på produktet, på tilbehør eller i manualen betyder, at produktet og elektronisk tilbehør hertil (f.eks. oplader, headset og USB-kabel) ikke må bortskaffes sammen med almindeligt husholdningsaffald efter endt levetid. For at forebygge skadelige virkninger på menneskers helbred eller miljøet fra ukontrolleret affaldsbortskaffelse skal disse genstande bortskaffes adskilt fra andre typer af affald og indleveres på en genbrugsplads med henblik på genindvinding.

Forbrugere bedes kontakte forhandleren, hvor de har købt produktet, eller kommunen for nærmere oplysning om, hvor og hvordan de kan indlevere produkt og tilbehør med henblik på miljøvenlig genindvinding. Virksomheder bedes kontakte leverandøren og følge anvisningerne i købekontrakten. Dette produkt og elektronisk tilbehør hertil må ikke bortskaffes sammen med andet erhvervsaffald.

Der findes oplysninger om Samsungs miljømæssige forpligtelser og produktspecifikke lovmæssige forpligtelser som f.eks. REACH, WEEE, batterier, på vores side om bæredygtighed, som er tilgængelig via [Samsung.com](https://www.samsung.com)

(Gælder kun for produkter, der sælges i europæiske lande)

Installation

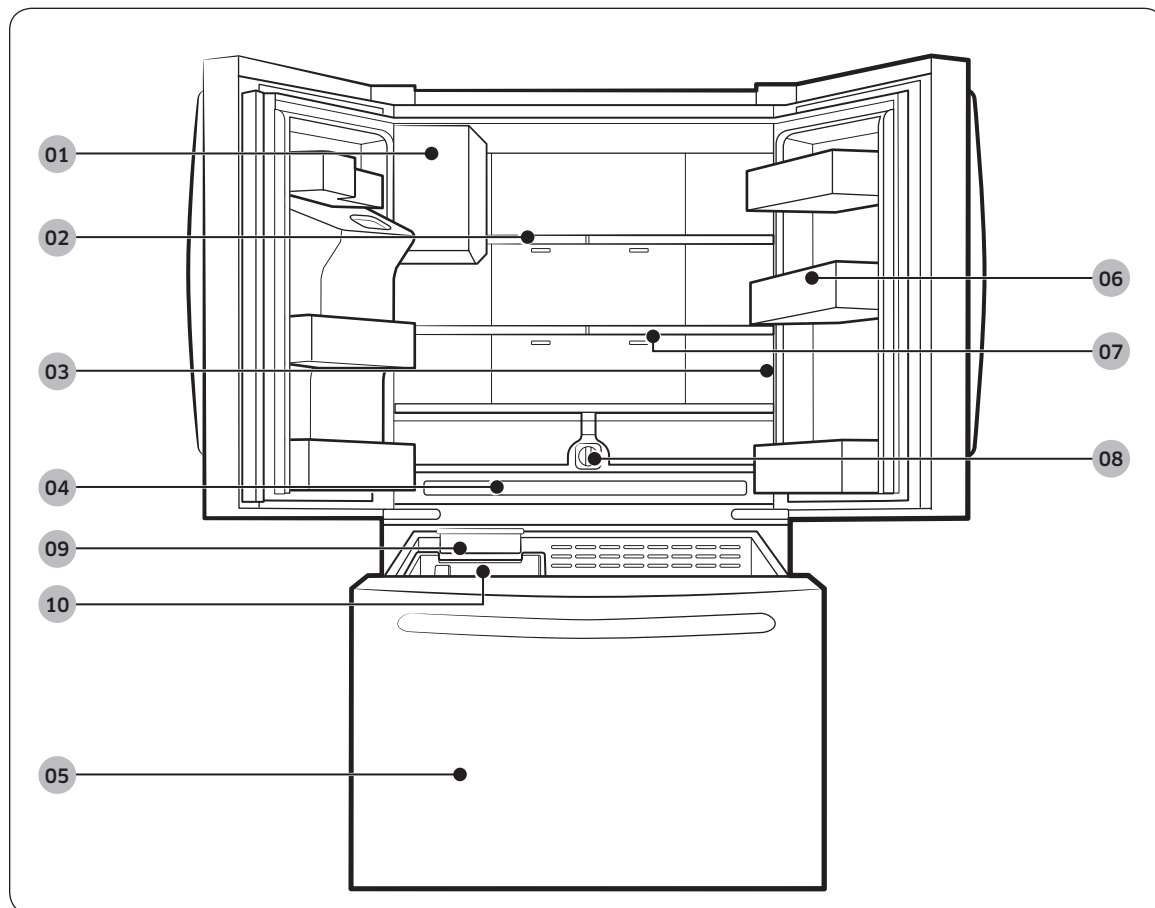
Følg disse instruktioner nøje for at sikre korrekt installation af køleskabet og forhindre uheld før brug heraf.

ADVARSEL

- Brug kun køleskabet til formålet som beskrevet i denne vejledning.
- Al service skal udføres af en kvalificeret tekniker.
- Bortskaf produktets emballeringsmateriale i overensstemmelse med lokale regulativer.
- For at forhindre elektrisk stød skal strømstikket tages ud af stikkontakten, før der udføres service eller reparationer.

Overblik over køleskabet

Det faktiske køleskab og de medfølgende komponenter afviger muligvis fra illustrationerne i denne vejledning. Det afhænger af model og land.



01 Automatisk ismaskine

03 Hovedpanel

05 Fryser

07 Skub-ind hylde

09 Ismaskine *

02 Foldbar hylde

04 Bred pantry

06 Dørhylde

08 Vandfilter

10 Isspand *

* kun relevante modeller

 **BEMÆRK**

- Af hensyn til energieffektivitet skal alle hylder, skuffer og kurve fastholdes i deres oprindelige positioner.
- Når du lukker døren, så sørg for, at den lodret hængslede sektion er i den korrekte position, så du undgår at ridse den anden dør.
- Hvis den lodret hængslede sektion er vendt om, så sæt den tilbage i den korrekte position, og luk derefter døren.
- Nogle gange kan der være fugt på den lodret hængslede sektion.
- Hvis du lukker én dør for hårdt, kan den anden dør gå op.
- Når en dør åbnes, slukker blokeringskontakten af sikkerhedsmæssige årsager automatisk for snekkemotoren i ismaskinen.
- Hvis den interne eller eksterne LED-lampe er defekt, skal du kontakte et lokalt Samsung-servicecenter.
- Hvis døren står åben for længe, blinker det øverste indvendige LED-lys. Dette er normalt.

Installation

Trin for trin-installation

TRIN 1 Vælg et sted

Vælg et sted:

- med en fast, jævn overflade uden gulvtæppe eller gulvbelægning, der kan forhindre ventilation
- væk fra direkte sollys
- med tilstrækkelig plads til at åbne og lukke døren
- væk fra varmekilder
- med plads til vedligeholdelse og service
- med et temperaturinterval på mellem 10 °C og 43 °C

Effektivt temperaturinterval

Køleskabet er designet til at fungere normalt under det temperaturinterval, der er specificeret af dets klasserating.

Klasse	Symbol	Omgivende temperaturområde (°C)	
		IEC 62552 (ISO 15502)	ISO 8561
Udvidet tempereret	SN	+10 til +32	+10 til +32
Tempereret	N	+16 til +32	+16 til +32
Subtropisk	ST	+16 til +38	+18 til +38
Tropisk	T	+16 til +43	+18 til +43

BEMÆRK

Køleskabets køleevne og strømforbrug kan blive påvirket af den omgivende temperatur, hvor ofte døren åbnes og placeringen af køleskabet. Vi anbefaler justering af temperaturindstillinger efter behov.

FORSIGTIG

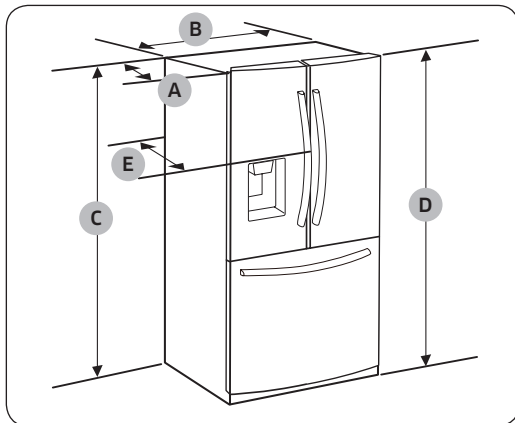
- Hvis dit køleskab er udstyret med en ismaskine, skal du sørge for ekstra plads bagved køleskabet til tilslutning af vandforsyningen.
- Hvis du installerer køleskabet ved siden af en fast væg, skal der være et frirum på minimum 95 mm mellem køleskabet og væggen, så døren kan åbnes.

BEMÆRK

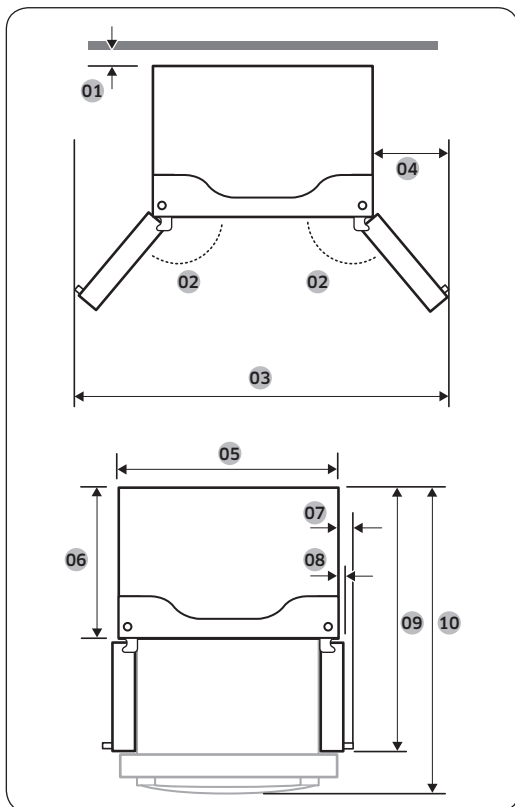
For at gøre det lettere at flytte køleskabet til den endelige placering skal du sørge for at måle bredden og højden på døråbninger, dørtrin, lofter, trapper og andet, som skal tages i betragtning, for at køleskabet kan flyttes sikkert på plads. Følgende diagram viser køleskabets højde og dybde (fabriksspecifikationer).

Frihøjde

Se følgende figurer og tabeller for pladskrav til installation.



Model	RF23*
Dybde "A"	726 mm
Bredde "B"	908 mm
Højde "C"	1749 mm
Samlet højde "D"	1777 mm
Dybde "E"	788 mm



Model	RF23*
01	mere end 50 mm anbefales
02	125°
03	1578 mm
04	335 mm
05	908 mm
06	610 mm
07	122 mm
08	61 mm
09	1088 mm
10	1125 mm

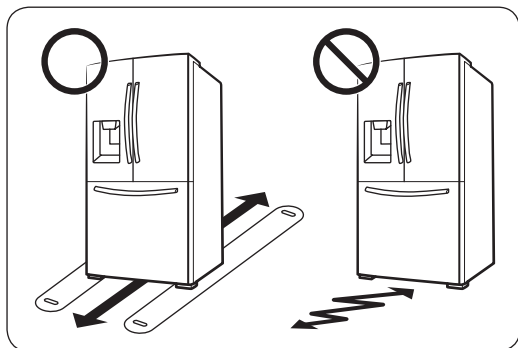
BEMÆRK

Målene i ovenstående tabel kan variere en smule fra de faktiske mål, afhængigt af måle- og afrundingsmetode.

Installation

TRIN 2 Gulv

Se TRIN 3 Sådan fjernes døren for at få køleskabet ind, hvis køleskabet er for stort til at komme igennem døren.



BEMÆRK

For ikke at beskadige gulvet skal du sørge for, at de forreste støtteben er oppe.

- Den overflade, hvor køleskabet skal installeres på, skal kunne understøtte et fuldt lastet køleskab.
- For at beskytte gulvet kan du lægge et stort stykke pap hen til det sted, hvor køleskabet skal placeres.
- Når køleskabet er placeret på dets endelige sted, må du ikke flytte det, medmindre det er nødvendigt for at beskytte gulvet. Hvis du får brug for at flytte køleskabet, kan du bruge et tykt stykke papir eller en klud, f.eks. et stykke gammelt gulvtæppe, til at flytte køleskabet.

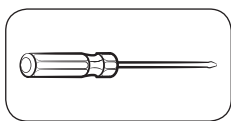
TRIN 3 Sådan fjernes døren for at få køleskabet ind

Hvis køleskabet er for stort til at kunne komme igennem døren til dit hus eller dit køkken, skal du følge disse instruktioner for at fjerne køleskabets døre og derefter sætte dem på igen. Hvis du får brug for at fjerne dørene, skal du gå til side 36 for at fortsætte installationsprocessen.

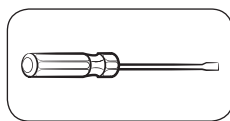
ADVARSEL

Tag strømstikket ud af køleskabet, før du fjerner dørene.

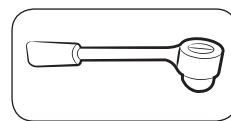
Krævede værktøjer (medfølger ikke)



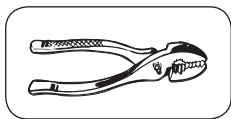
Phillips-skruetrækker



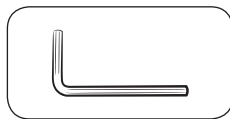
Skruetrækker med flad kær



Topnøgle (10 mm)



Fladtang

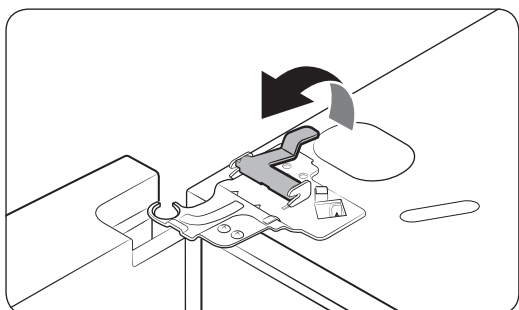
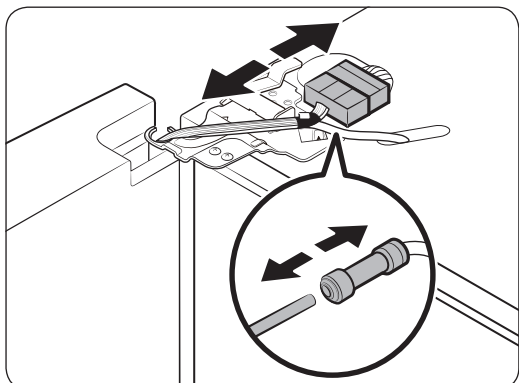
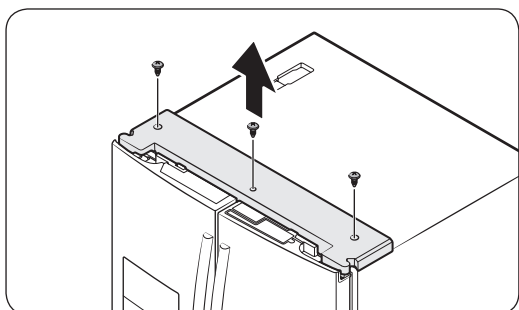


Unbrakonøgle (5 mm)

Installation

Afmonter køleskabsdørene

Venstre dør



1. Luk dørene, og brug en stjerneskruetrækker fra Philips til at fjerne skruberne (x3) fra topdækslet.

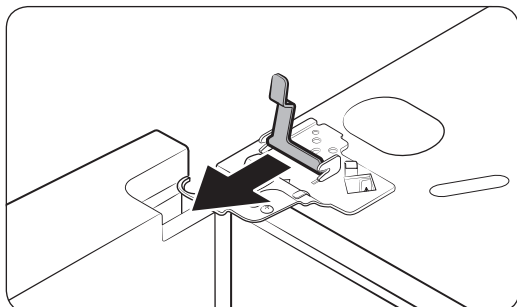
2. Frakobl ledninger og vandforsyning fra den venstre dør. Gør følgende i den angivne rækkefølge:

- Frakobl **stikket**.
- Frakobl **vandforsyningen**, mens du holder den ene ende vandforsyningskoblingen nede.

⚠ FORSIGTIG

Opbevar klipsene til vandforsyningen uden for børns rækkevidde.

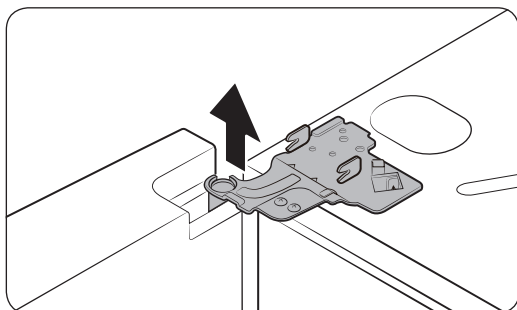
3. Træk forsigtigt op i klemmen. Forebyg skader på fingrene ved ikke at trække abrupt i klemmen.



4. Træk i klemmen for at fjerne den.

 **BEMÆRK**

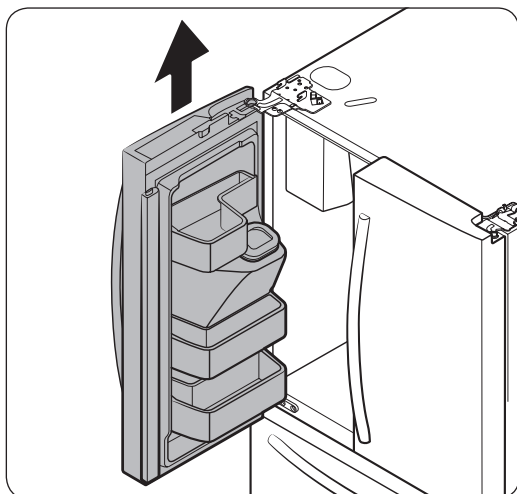
Vær forsigtig, så klemmen ikke tabes på gulvet.



5. Åbn døren 90 grader. Hiv op, og fjern det øverste hængsel, samtidigt med at du holder fast i døren. Vær forsigtig, så kabelstikkene ikke beskadiges, når du fjerner hængslet.

 **BEMÆRK**

Vær forsigtig, så hængslet ikke tabes på gulvet.



6. Træk forsigtigt op i døren for at fjerne den. Brug ikke unødige kræfter. Døren kan falde af og forårsage personkvæstelser.

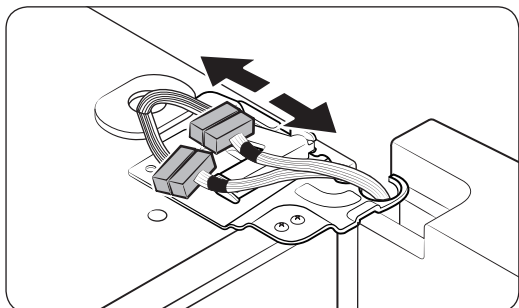
7. Læg døren på en flad overflade.

 **FORSIGTIG**

Sæt døren langsomt ned for at forhindre ridser.

Installation

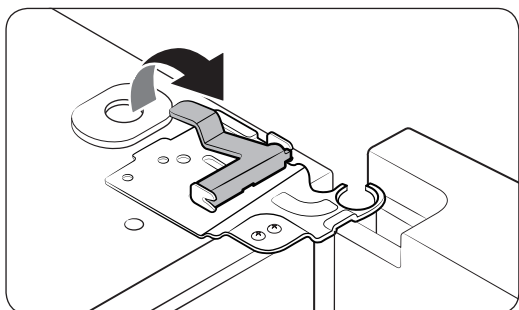
Højre dør



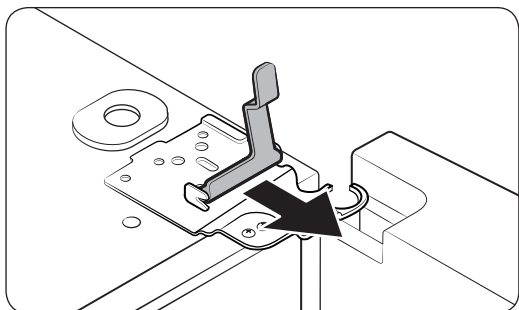
1. Afmonter kabelstikkene (x2) på den højre dør. Stikkernes placering afhænger af den enkelte model.

⚠ FORSIGTIG

- Fjern ikke begge døre samtidigt. Sørg for at fjerne én dør ad gangen. Der vil ellers være risiko for, at en af dørene falder af og forårsager personkvæstelser.
- Sørg for, at køleskabet er slukket, før du afbryder stikkene.



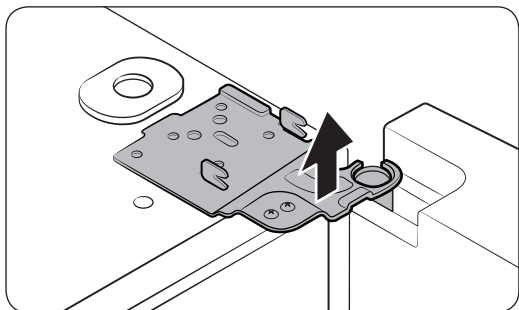
2. Træk forsigtigt op i klemmen. Forebyg skader på fingrene ved ikke at trække abrupt i klemmen.



3. Træk i klemmen for at fjerne den.

📄 BEMÆRK

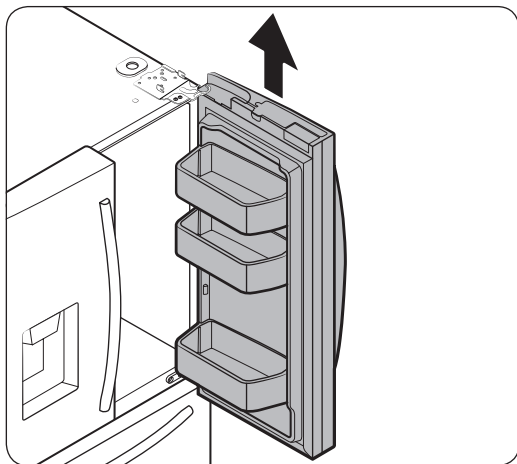
Vær forsigtig, så klemmen ikke tabes på gulvet.



4. Åbn døren 90 grader. Hiv op, og fjern det øverste hængsel, samtidigt med at du holder fast i døren. Vær forsigtig, så kabelstikkene ikke beskadiges, når du fjerner hængslet.

📄 BEMÆRK

Vær forsigtig, så hængslet ikke tabes på gulvet.

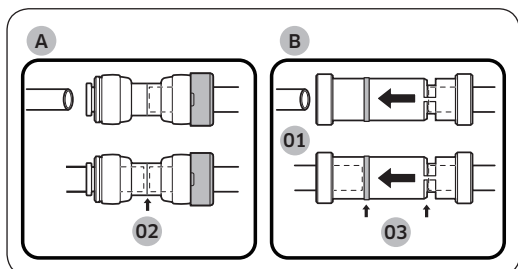


5. Træk forsigtigt op i døren for at fjerne den. Brug ikke unødige kræfter. Døren kan falde af og forårsage personkvæstelser.
6. Læg døren på en flad overflade.

Installation

Sådan monteres køleskabsdøren igen

Når du har flyttet køleskabet til den endelige placering, skal du montere dørene igen ved at følge instruktionerne til fjernelse af dørene i omvendt rækkefølge.



01 Dispenser

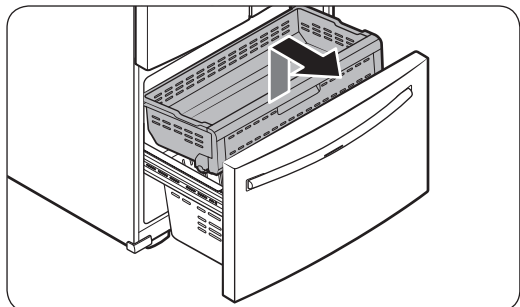
02 Midten af gennemsigtig kobling

03 Retningslinjer

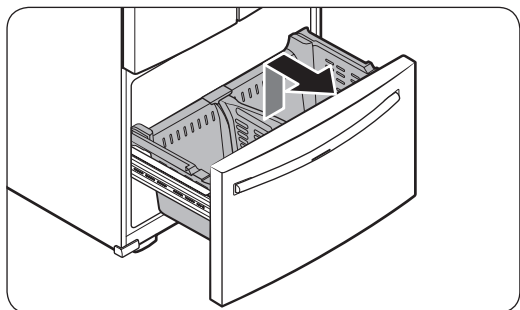
⚠ FORSIGTIG

For at forhindre, at der lækker vand fra dispenseren skal vandforsyningen tilsluttes korrekt. Sørg for, at begge ender af vandforsyningen er sat helt ind i midten af den gennemsigtige (kobling A) eller (retningslinjerne B).

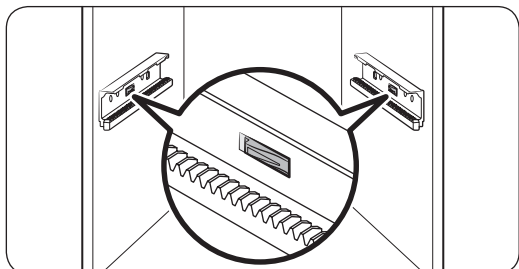
Afmontering af fryserkuffen



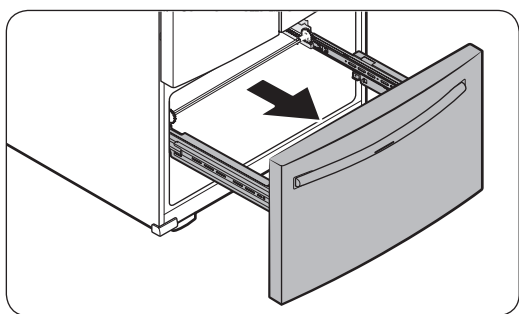
1. Løft op forrest i den øverste kurv og træk for at fjerne den.



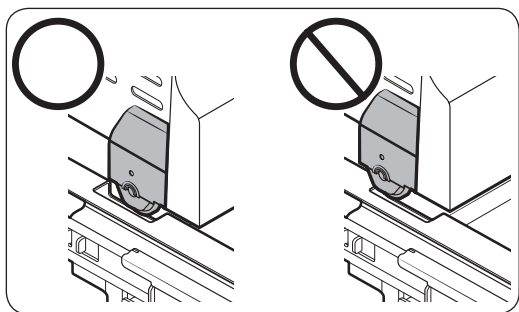
2. Træk dernæst op for at fjerne den nederste kurv fra skinnerne.



3. Tryk krogene ned for at låse skinnerne op.



4. Mens du holder fast i den øverste del af fryserens skuffefront, skal du trække skuffen helt ud for at fjerne fryserkuffen fra skinnerne.



FORSIGTIG

- Vær forsigtig, så der ikke kommer ridser eller buler i skinnerne.
- Sørg for at sætte fryserkurvene i de rigtige positioner. Ellers kan døren ikke åbne eller lukke ordentligt, hvorved der opbygges rim.
- Undgå at opbevare for mange fødevarer i fryserkurvene. Det kan forhindre fryserkuffen i at kunne lukkes ordentligt, hvilket betyder, at der opbygges frost.

Isætning af fryserkuffen

Når køleskabet står på sin plads eller i nærheden af den, skal fryserkuffen sættes på igen ved at følge anvisningerne i omvendt rækkefølge af fjernelsen.

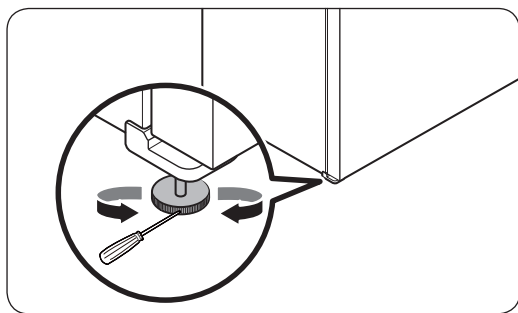
Installation

TRIN 4 Nivellering af køleskabet

FORSIGTIG

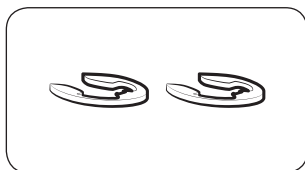
- Når køleskabet står på sin plads, skal det nivelleres på et fladt, fast gulv. Hvis køleskabet ikke står lige, kan det medføre skade på køleskabet eller fysisk tilskadekomst.
- Nivellering skal udføres med et tomt køleskab. Sørg for, at der ikke er madvarer i køleskabet.
- Af sikkerhedsmæssige årsager skal forsiden indstilles lidt højere end bagsiden.

Nivellér køleskabet ved hjælp af de specielle skruer (udlignere) på de forreste ben. Brug en skruetrækker med fladt kærvt til at nivellere.



- Sådan justeres højden i venstre side: Isæt en fladkærvt skruetrækker i udligneren på det forreste venstre ben. Drej udligneren med uret for at hæve venstre side, eller drej den mod uret for at sænke venstre side.
- Sådan justeres højden i højre side: Isæt en fladkærvt skruetrækker i udligneren på det forreste højre ben. Drej udligneren med uret for at hæve højre side, eller drej den mod uret for at sænke højre side.

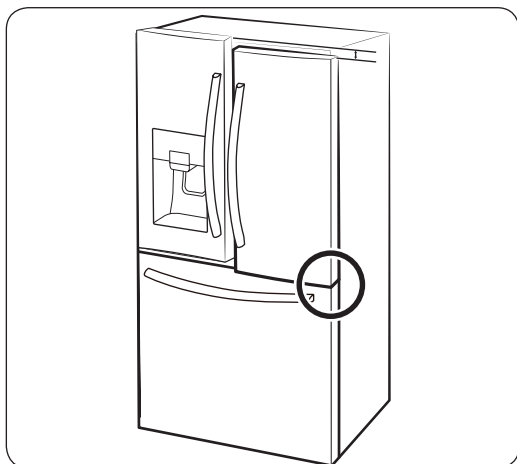
TRIN 5 Justér højden på døren og dørmellemrummet



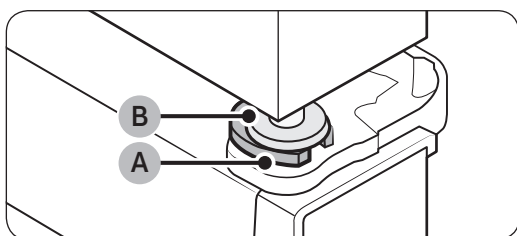
Låseringe

Højden af døren kan justeres ved brug af de medfølgende låseringe, der leveres i fire forskellige størrelser (1 mm, 1,5 mm, 2 mm og 2,5 mm).

Sådan justeres højden på en dør:



1. Kontrollér højdeforskellen mellem dørene, og løft så op, og hold fast i den laveste dør.



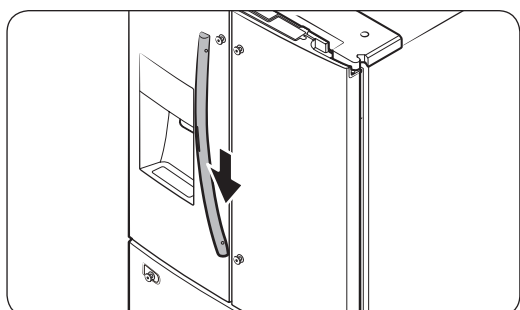
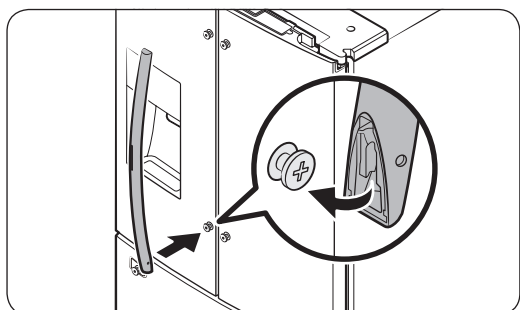
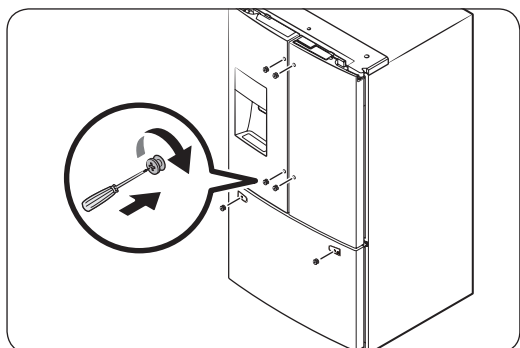
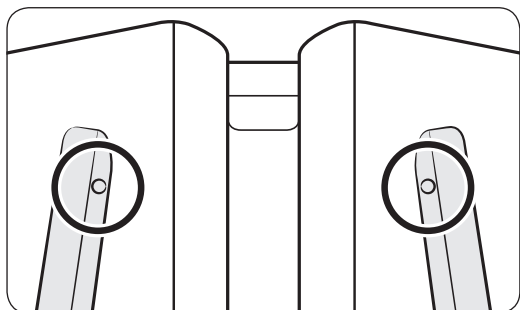
2. Isæt en låsering (A) i en passende størrelse mellem dørhængslet (B) og hængslet som vist.

⚠ FORSIGTIG

- Isæt kun én låsering. Hvis du isætter to eller flere låseringe, kan de glide ud eller skabe friktionsstøj.
- Opbevar låseringene utilgængeligt for børn, og gem dem til evt. fremtidig brug.
- Undgå at hæve døren for meget. Døren kan komme i kontakt med det øverste dæksel og beskadige dette.

Installation

TRIN 6 Fastgøring af håndtagene



⚠ FORSIGTIG

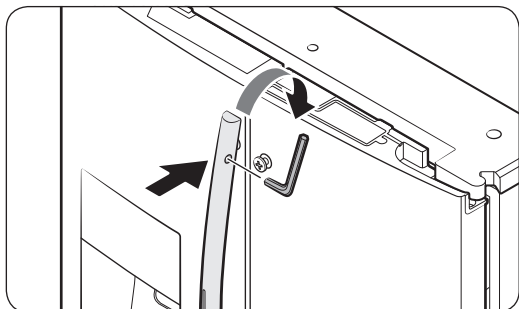
Køleskabets håndtag skal vendes i den rigtige retning.

- Køleskabets håndtag skal sidde således, at hullerne på hver af dem sidder overfor hinanden.
- Fryserens håndtag skal sidde således, at dens hul vender nedad.

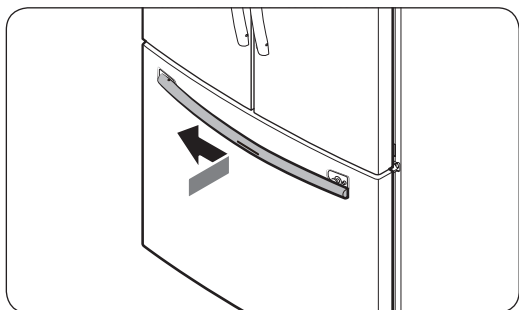
1. Brug en skruetrækker fra Philips, fastgør håndtagets skruer til køleskabet, to i hvert håndtag, som vist på illustrationen til venstre.

2. Montér håndtaget til håndtagsskruerne på døren.

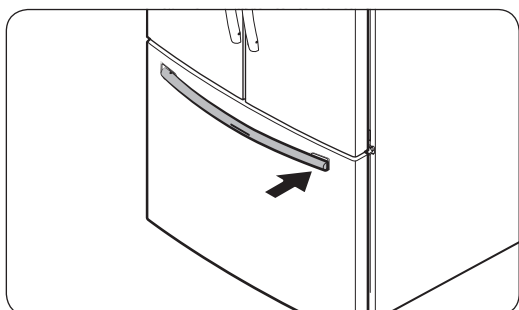
3. Tryk håndtaget ned.



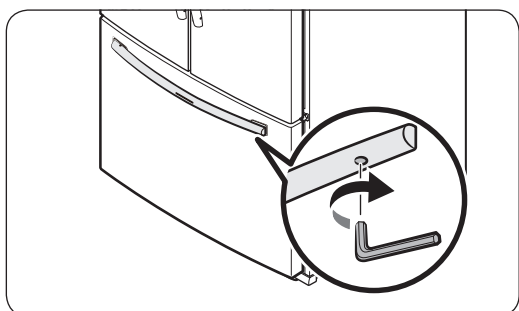
4. Før den medfølgende unbrakonøgle ind i håndtagets hul, og drej den så med uret for at spænde skruen.
5. Gentag trin 2 til 4 med håndtaget til den anden køleskabsdør.



6. Når fryserhåndtaget skal sættes fast på køleskabet, skal den venstre side af fryserhåndtaget først placeres på det venstre håndtags skrue, og derefter trykkes til venstre.



7. Placér derefter den højre side af fryserhåndtaget på det højre håndtags skrue.



8. Før den medfølgende unbrakonøgle ind i håndtagets hul, og drej den så med uret for at spænde skruen.

Installation

TRIN 7 Tilslut til en vandkilde

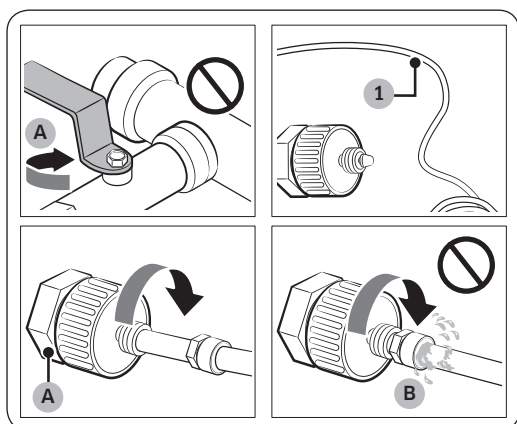
⚠ FORSIGTIG

- De nye slangesæt, der følger med apparatet, skal anvendes, og de gamle slangesæt bør ikke genbruges.
- Vandlinjen skal tilsluttes af en kvalificeret tekniker.
- Garantien for dit køleskab dækker ikke installation af vandlinjen. Installation af vandlinjen udføres for din regning, medmindre prisen for installationen er inkluderet i forhandlerens pris.
- Samsung påtager sig intet ansvar for installation af vandlinjen. Kontakt installatøren af vandlinjen, hvis der opstår vandlækager.

Sådan tilsluttes koldt vandsslangen til vandfiltreringsslangen

⚠ FORSIGTIG

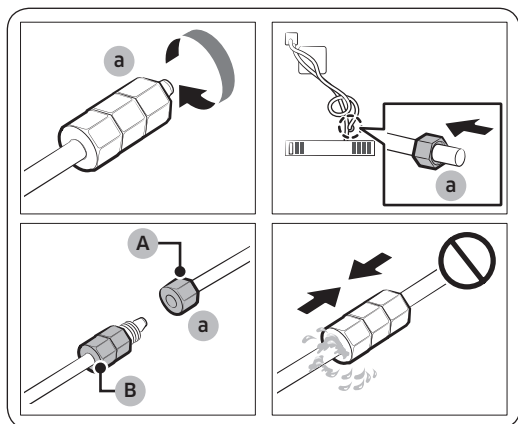
- Sørg for, at vandfiltreringsslangen er tilsluttet til en kilde med koldt drikkevand. Tilstutning til varmtvandsrøret, kan det få rensenheden til at fungere forkert.



- A. Luk hovedvandforsyningen
B. Intet mellemrum

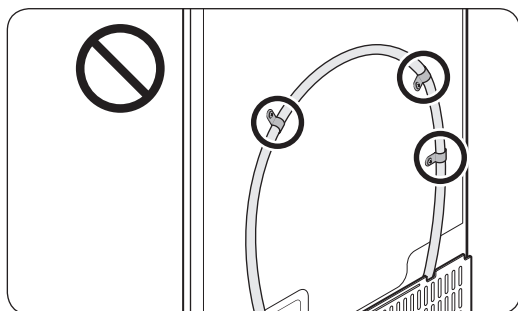
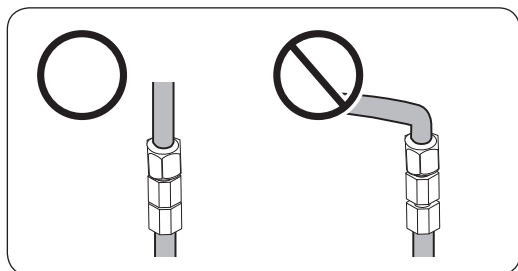
1. Luk for vandforsyningen ved at lukke hovedvandventilen.
2. Find **vandrøret (1)** til det kolde drikkevand.
3. Følg installation af vandlinje for at tilslutte til vandrøret.
4. Når tilslutningen er udført, skal du åbne for hovedvandventilen og dispensere ca. 3 liter vand. Dette skal gøres, så urenheder i røret fjernes.

Sådan tilsluttes vandfiltreringsslangen til vandledningen



A. Vandledning fra enhed

B. Vandledning fra sæt



Sådan repareres vandledningen

⚠ FORSIGTIG

Vandlinjen skal repareres af en kvalificeret tekniker. Hvis du oplever vandlækage, skal du kontakte dit lokale Samsung-servicecenter eller installatøren af vandledningen.

1. Løsn og fjern **kompansionsmøtrikken (a)** fra køleskabets vandledning, og isæt den i vandfiltreringsslangen.
2. Stram **kompansionsmøtrikken (a)** for at tilslutte vandfiltreringsslangen til vandledningen.
3. Åbn hovedvandventilen, og tjek for eventuelle lækager.
4. Hvis der ikke er nogen lækager, skal du dispensere ca. 3 liter vand, før du rent faktisk bruger køleskabet, for at fjerne urenheder inde i vandfiltreringssystemet.

📖 BEMÆRK

Hvis køleskabet skal flyttes, efter at du har tilsluttet **vandforsyningen**, skal den sammenkoblede del af vandforsyningen holdes lige.

⚠ FORSIGTIG

Monter ikke vandfilteret på nogen del af køleskabet. Dette kan beskadige køleskabet.

Installation

TRIN 8 Indledende indstillinger

Ved at afslutte følgende trin bliver dit køleskab fuldt funktionsdygtigt.

1. Sæt strømkablet i stikkontakten i væggen for at tænde for køleskabet.
2. Åbn døren og tjek, om det indvendige lys tænder.
3. Indstil temperaturen til den koldeste indstilling, og vent ca. en time. Herefter vil fryseren være lettere afkølet, og motoren kører jævnt.
4. Vent, indtil køleskabet når den angivne temperatur. Køleskabet er nu klar til brug.

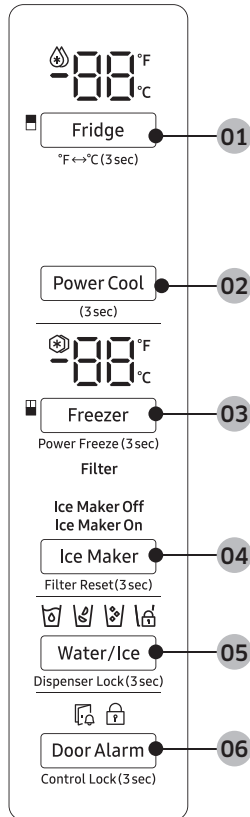
TRIN 9 Sidste tjek

Når installationen er færdig, skal du kontrollere, at:

- Køleskabet er tilsluttet en elektrisk stikkontakt og har korrekt jordforbindelse.
- Køleskabet er installeret på en flad, jævn overflade med tilstrækkelig friplads fra vægge og skabe.
- Køleskabet er i vater og står solidt på gulvet.
- Dørene åbner og lukker frit, og det indvendige lys tænder automatisk, når du åbner døren.

Drift

Hovedpanel



01 Fridge (Køleskab) / °F ↔ °C

03 Freezer (Fryser) /
Power Freeze (Hurtigfrysning)

05 Water/Ice (Vand/is) /
Dispenser Lock (Dispenserlås)

02 Power Cool (Hurtigkøling)

04 Ice Maker (Ismaskine) /
Filter Reset (Filtternulstilling)

06 Door Alarm (Døralarm) /
Control Lock (Kontrollås)

Drift

BEMÆRK

- Når du ændrer temperaturen på panelet, viser panelet den aktuelle temperatur inde i køleskabet, indtil temperaturen svarer til den temperatur, du har indstillet. Herefter viser temperaturen den nye temperatur. Bemærk, at det vil tage noget tid, før køleskabet når den nye temperatur. Dette er normalt. I denne periode behøver du ikke indstille temperaturen igen.
- For at sikre optimal ydeevne anbefaler vi, at temperaturen indstilles til -19 °C for fryseren og 3 °C for køleskabet.
- Temperaturen i køleskabet kan stige, hvis du ofte åbner dørene, eller hvis der kommer store mængder varm mad ind i køleskabet. Hvis det sker, blinker temperaturdisplayet, indtil køleskabet returnerer til de angivne temperaturindstillinger.
- Hvis der opstår en kommunikationsfejl mellem temperaturdisplayet og hovedcontrolleren, bliver det ved med at blinke i lang tid. Kontakt det lokale Samsung-servicecenter for at få teknisk assistance.
- Displayet på hovedpanelet tændes kun, hvis døren åbnes, og det slukkes, når døren lukkes.
- Hvis du indstiller kontrollåsen på hovedpanelet, låser hovedpanelet automatisk efter et minuts inaktivitet.

01 Køleskab / °F ↔ °C (3 sek)

Fridge (Køleskab)	Du kan bruge Fridge (Køleskab) til at indstille køleskabets temperatur. <ul style="list-style-type: none">• Tryk på Fridge (Køleskab) flere gange for at vælge en ønsket temperatur mellem 1 °C og 7 °C.<ul style="list-style-type: none">- Temperaturindikatoren viser den aktuelt valgte eller indstillede temperatur.
°F ↔ °C	Du kan også bruge knappen Fridge (Køleskab) til at skifte temperaturskalaen mellem Celsius og Fahrenheit. For at ændre temperaturskalaen skal du trykke på knappen Fridge (Køleskab) og holde den inde i tre sekunder for at ændre den aktuelle temperaturskala.

02 Hurtigkøling

Hurtigkøling fremskynder køleprocessen ved maksimal ventilatorhastighed. Dette er nyttigt til hurtig nedkøling af madvarer, der let bliver fordærvet, eller efter døren har stået åben i noget tid. Køleskabet bliver ved at køre ved fuld hastighed i adskillige timer, og returnerer derefter til den tidligere temperatur.

Tryk på **Power Cool (Hurtigkøling)**, og hold den inde i tre sekunder



Den tilsvarende indikator (🌀) lyser, og køleskabet fremskynder køleprocessen for dig.

03 Fryser / Hurtigfrysning (3 sek)

Freezer (Fryser)	Knappen Freezer (Fryser) kan bruges til at indstille fryserens temperatur eller til at aktivere Hurtigfrysning. Tilgængelige temperaturer er mellem -15 °C og -23 °C.
Power Freeze (Hurtigfrysning)	<p>Hurtigfrysning fremskynder indfrysningsprocessen ved maksimal ventilatorhastighed. Fryseren bliver ved at køre ved fuld hastighed i 50 timer, og returnerer derefter til den tidligere temperatur.</p> <ul style="list-style-type: none">• For at aktivere Hurtigfrysning skal du trykke på Freezer (Fryser) og holde den inde i tre sekunder. Den tilsvarende indikator (🌀) lyser, og køleskabet fremskynder fryseprocessen for dig.• For at deaktivere skal du trykke på Freezer (Fryser) og holde den inde i tre sekunder igen. Fryseren returnerer til den tidligere temperatur.• For at fryse store mængder af madvarer skal du aktivere Hurtigfrysning i mindst 20 timer, før du anbringer madvarer i fryseren. <p>BEMÆRK</p> <p>Brug af Hurtigfrysning øger strømforbruget. Sørg for, at du slår det fra og returnerer til den tidligere temperatur, hvis du ikke skal bruge det.</p>

Drift

04 Ismaskine / Filternulstilling (3 sek)

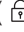

Ice Maker (Ismaskine)	<p>Tryk på Ice Maker (Ismaskine) for at slå ismaskinen til eller fra. Ismaskinen har to indikatorer (Ice Maker On / Ice Maker Off), der viser dens driftsstatus.</p> <ul style="list-style-type: none">• Når ismaskinen kører, tændes den tilsvarende indikator (Ice Maker On).• Når ismaskinen ikke kører, tændes den tilsvarende indikator (Ice Maker Off). I dette tilfælde er ismaskinen deaktiveret, selvom du trykker på knappen Cubed Ice (Isterninger) eller Crushed Ice (Knust is) på dispenserpanelet. Du skal tænde for ismaskinen for at kunne lave is. <p> BEMÆRK</p> <p>Hvis ismaskinen er slukket, bliver den tændt, hvis du trykke og holde inde på isknappen i mere end 5 sekunder.</p>
Filter Reset (Filternulstilling)	<p>Efter ca. 6 måneder (og normalt ca. 1200 l vand) blinker filterindikatoren rødt i flere sekunder, når du åbner døren. Det betyder, at filteret skal udskiftes.</p> <p>Når det sker, skal du udskifte filteret og trykke på knappen Ice Maker (Ismaskine) og holde den inde i tre sekunder. Filteres levetid nulstilles, og filterindikatoren slukker.</p> <p> BEMÆRK</p> <ul style="list-style-type: none">• I visse områder er der relativt store mængder af kalk i vandet. Dette kan reducere filterets levetid. I disse områder skal du udskifte vandfilteret hyppigere end angivet ovenfor.• Hvis vandet ikke løbet ordentligt ud, er vandfilteret formentlig tilstoppet. Udskift vandfilteret.

05 Vand/is / Dispenserlås (3 sek)

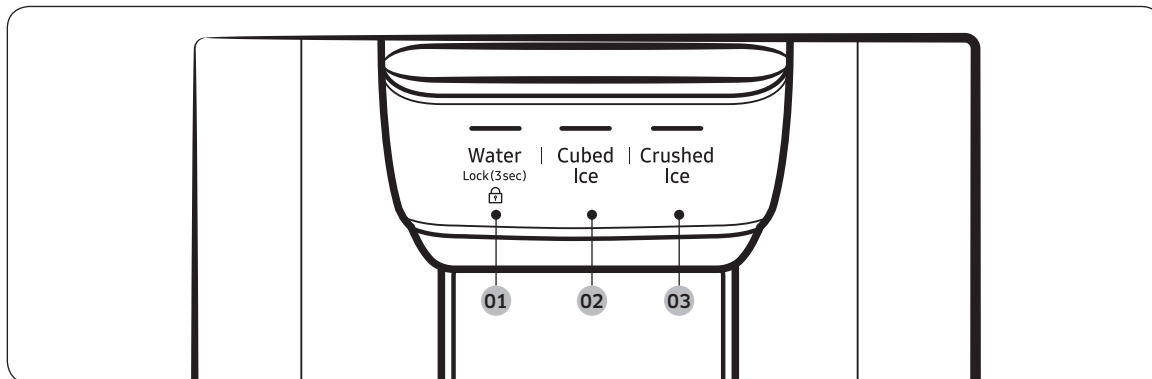
Water/Ice (Vand/is)	Du kan få afkølet vand, isterninger eller knust is. Tryk på Water/Ice (Vand/is) for at dispensere. Den tilsvarende indikator lyser.
Dispenser Lock (Dispenserlås) (Dispenserpanel/ dispenserhåndtag)	<p>For at forhindre brug af knapper på dispenserpanelet og dispenserhåndtaget trykkes og holdes inde på Water/Ice (Vand/is) i mere end tre sekunder.</p> <p>Hvis du trykker på og holder knappen inde i mere end tre sekunder, deaktiveres dispenserlåsen.</p> <p> BEMÆRK</p> <ul style="list-style-type: none">• Dispenser Lock (Dispenserlås) på dispenserpanelet har ingen indflydelse på kontrolelementerne på hovedpanelet. Hvis du vil låse hovedpanelet, skal du bruge funktionen Kontrollås på hovedpanelet.• Hvis du trykker på Water/Ice (Vand/is) i tre sekunder, når både kontrollåsen og dispenserlåsen er aktive, deaktiverer du både kontrollåsen og dispenserlåsen.

Drift

06 Døralarm / Kontrollås (3 sek)

Door Alarm (Døralarm)	<p>Hvis døren står åben i mere end to minutter, lyder alarmeren, og alarmindikatoren blinker. Du kan slå alarmeren til og fra ved at trykke på Door Alarm (Døralarm). Som standard er alarmeren aktiveret.</p> <p>Hvis døren står åben i mere end 5 minutter, blinker indvendige lys (i køleskabet og fryseren) i 10 sekunder og derefter lyser de konstant. Hele processen gentages hvert minut i fem minutter. Det er for at gøre hørehæmmede brugere opmærksomme på, at en dør er åben. Bemærk, at denne funktion er normal.</p>
Control Lock (Kontrollås)	<p>For at forhindre utilsigtede ændringer af indstillinger skal du trykke på Door Alarm (Døralarm) og holde den inde i tre sekunder. Hovedpanelet deaktiveres, og låseindikatoren () tændes.</p> <p>Når Kontrollås er slået til, blinker indikatoren, hvis der trykkes på en knap på hovedpanelet</p> <p>Hvis du trykker på og holder knappen inde i mere end tre sekunder, deaktiveres Kontrollås.</p> <p>Kontrollås bliver dog aktiveret igen, hvis der ikke trykkes på nogen knapper i et minut.</p> <p> BEMÆRK</p> <p>Kontrollås på hovedpanelet har ingen indflydelse på dispenserens. Dispenserens kører separat på samme måde som dispenserens håndtag. Brug funktionen Dispenserlås til at låse dispenserens og dispenserhåndtaget.</p>

Dispenserpanel



01 Water (Vand) / Lock (Lås)

02 Cubed Ice (Isterninger)

03 Crushed Ice (Knust is)

01 Vand / Lås (3 sek)

Water (Vand)	Tryk på Water (Vand) for at tappe isvand. Den tilsvarende indikator lyser.
Lock (Lås) (Dispenserpanel/ dispenserhåndtag)	<p>For at forhindre brug af knapper på dispenserpanelet og dispenserhåndtaget trykkes og holdes inde på Water (Vand) i mere end tre sekunder.</p> <p>Hvis du trykker på og holder knappen inde i mere end tre sekunder, deaktiveres dispenserlåsen.</p> <p>Når dispenserlåsen er slået til, blinker indikatoren, hvis der trykkes på en knap på dispenserpanelet eller på dispenserhåndtaget.</p> <p>BEMÆRK</p> <p>Lock (Lås) på dispenserpanelet har ingen indflydelse på kontrolelementerne på hovedpanelet. Hvis du vil låse hovedpanelet, skal du bruge funktionen Kontrollås på hovedpanelet.</p>

02 Isterninger

Cubed Ice (Isterninger)	Tryk på Cubed Ice (Isterninger) for at få isterninger. Den tilsvarende indikator lyser.
-------------------------	--

03 Knust is

Crushed Ice (Knust is)	Tryk på Crushed Ice (Knust is) for at få knust is. Den tilsvarende indikator lyser.
------------------------	--

Drift

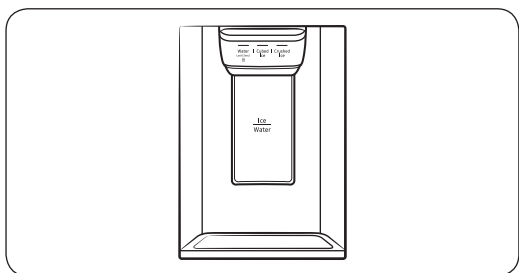
Specialfunktioner

Vand/isdispenser

Du kan bruge dispenserens til at få vand med eller uden is.

Vanddispenserens indeholder tre funktioner: koldt vand, isterninger og knust is. Hvis du vil have koldt vand, skal du trykke på **Water (Vand)** på dispenserpanelet. Sæt et glas under dispenserens, og tryk på dispenserens håndtag.

Sådan får du vand med is



1. Hvis ismaskinen er aktiveret, kan du trykke på **Cubed Ice (Isterninger)** eller **Crushed Ice (Knust is)** for at vælge, hvilken type is, du vil have.
2. Sæt et glas under dispenserens, og tryk derefter på **dispenserens håndtag** med glasset. Der dispenseres is fra dispenserens.
3. Tryk på **Water (Vand)** for at vælge vand.
4. Tryk på **dispenserens håndtag** med glasset. Der dispenseres vand fra dispenserens.

BEMÆRK

- Dispenserens stopper med at dispensere, hvis du bliver ved at trække i dispenserens håndtag i ca. et minut. For at dispensere mere vand skal du slippe håndtaget og trække i det igen.
- Sørg for, at glasset er på linje med dispenserens for at forhindre, at der spildes vand.
- Hvis du ikke bruger vanddispenserens i 2-3 dage, kan vandet fra dispenserens have en speciel lugt eller smag. Dette er ikke en systemfejl. Kassér de første 1-2 glas vand.

Ismaskine

Køleskabet har en indbygget ismaskine, der automatisk dispenserer is, så du kan nyde filtreret vand med isterninger eller knust is.

Isfremstilling

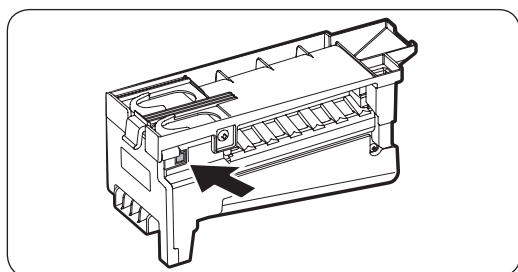
Når du har installeret dit køleskab og sat strøm til, skal du følge disse instruktioner for at sikre korrekt isfremstilling og for at holde isspanden fyldt med is:

1. Lad køleskabet arbejde i mindst 24 timer med henblik på at sikre optimal ydeevne.
2. Fyld de første 4 til 6 isterninger i et glas.
3. Vent yderligere 8 timer, og 4 til 6 isterninger mere i glasset.
4. Vent derefter yderligere 16 timer, og fyld det første glas op med is.

BEMÆRK

- Hvis du bruger isterningerne med det samme, skal du vente 8 timer, før du dispenserer de første 4 til seks isterninger. Det sikrer, at isspanden påfyldes korrekt med is.
- Isterninger, der fremstilles hurtigt, kan se hvide ud, hvilket er normalt.

Diagnose



Hvis der ikke fremstilles is, skal du først kontrollere ismaskinen.

1. Tryk på **Test** på siden af ismaskinen. Når du trykker på knappen, hører du en ringen (ding-dong).
2. Du hører en anden ringen, hvis ismaskinen fungerer korrekt.

FORSIGTIG

- Hvis ismaskinen ringer gentagne gange, skal du kontakte en VVS-udbyder eller et Samsung-servicecenter.
- Du må ikke blive ved med at trykke på **Test**, når isbakken er fyldt med is eller vand. Vandet kan strømme over, eller is kan sætte sig fast.
- Placer ikke madvarer i isspanden. Frosne madvarer kan beskadige ismaskinen, navnlig når du åbner eller lukker døren.
- Når køleskabet får strømmen igen efter strømsvigt, kan isspanden indeholde en blanding af smeltede og fastklemte isterninger, hvilket kan betyde, at ismaskinen ikke fungerer som den skal. Du kan forhindre dette ved at sørge for at tømme isspanden, så den kan blive fyldt med friske og løse isterninger.
- Undgå at stikke fingre eller andre genstande i dispenserhullet eller ismaskinen. Det kan medføre personskade eller materiel skade.

Drift

- Når du sætter ismaskinens bakke ind, så sørg for, at bakken er korrekt centreret ved åbningen. Ellers kan bakken at sidde fast.

Hvis du slukker for ismaskinen

Hvis du trykker på **Ice Maker (Ismaskine)** og holder nede i mere end tre sekunder for at slukke ismaskinen, skal du sørge for at tømme isspanden for isterninger. Resterende isterninger kan klumpe sig sammen, hvilket gør det vanskeligt at fjerne dem.

Fjern isspanden ved at se afsnittet **Isspand (kun relevante modeller)** på side 53.

BEMÆRK

- Udtagelse af isspanden påvirker ikke køleskabets termiske og mekaniske ydeevne.

Uklart vand

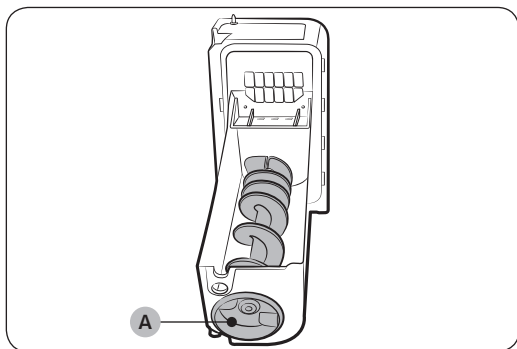
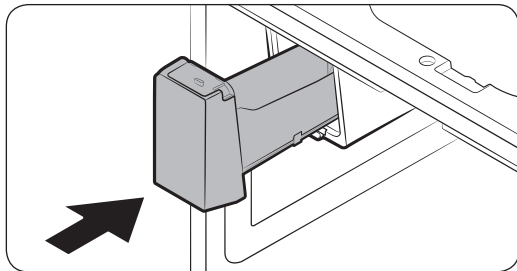
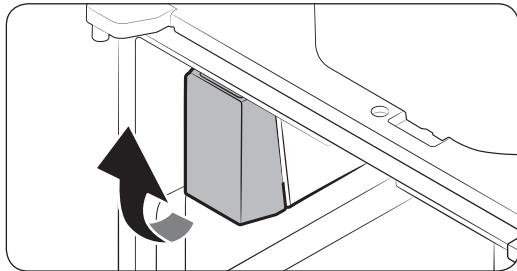
Vand, der leveres til køleskabet, strømmer igennem et alkalisk filter. I løbet af denne filtreringsproces øges vandtrykket, og vandet bliver mættet med oxygen og nitrogen. Det får vandet til kortvarigt at se tåget eller uklart ud, når det dispenseres. Dette er normalt, og vandet bliver klart at se på efter nogle få sekunder.

Vedligeholdelse

Håndtering og pleje

Isspand (kun relevante modeller)

Hvis du ikke dispenserer is i en periode, kan der dannes isklumper inde i spanden. Hvis dette sker, skal du fjerne og tømme isspanden.



1. Fjern isspanden ved forsigtigt at løfte op i den og trække den langsomt ud, mens du holder fast i bunden af spanden med én hånd og i siden med den anden.
2. Tøm spanden.
3. Efterfølgende skal spanden sættes tilbage på plads. Hvis spanden ikke passer ind, skal isskruen drejes 90 grader, hvorefter du kan prøve igen.

Hvis isspanden ikke er sat ordentligt ind, skal isskruen (A) drejes 90 grader, hvorefter du kan prøve igen.

⚠ FORSIGTIG

- Brug ikke overdreven kraft på låget til spanden. Låget kan gå i stykker.
- Brug ikke vold til at lukke døren. Der kan blive spildt vand udover ismaskinen.
- Sørg for at samle is eller vand op, du har spildt på gulvet, for at undgå skader.
- For at forhindre uheld eller skader må du ikke lade børn lege med vanddispenseren eller ismaskinen.
- Kom ikke en hånd eller andre genstande ind i isrenden. Det kan medføre personskade eller skade på produktet.

Vedligeholdelse

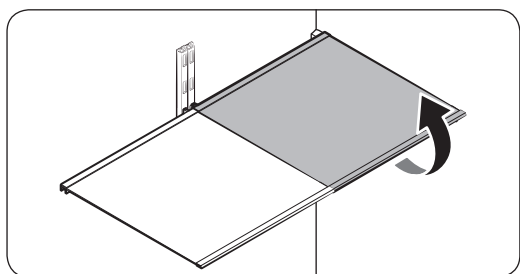
- Brug kun den medfølgende isspand. Isspande fra tredjeparter kan forårsage systemfejl.

BEMÆRK

- Det påkrævede vandtryk til fremstilling af is er på mellem 206 og 827 kPa.
- Det er normalt, at der kommer støj fra isspanden under fremstilling af is.
- Hverken ismaskinen eller vanddispenseren virker, når døren er åben.

Køleskabshylder

Hyldernes udseende varierer fra model til model.

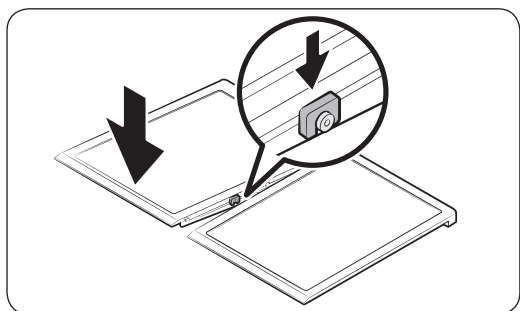
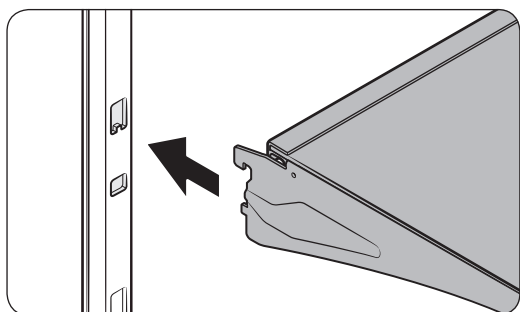


- Åbn den tilsvarende dør helt for at fjerne en hyld. Hold fast i den forreste del af hylden, og løft den derefter forsigtigt op og træk den ud.

BEMÆRK

Undlad at løfte hylden helt op, når du fjerner den eller sætter den ind. Det kan beskadige køleskabets bagvæg.

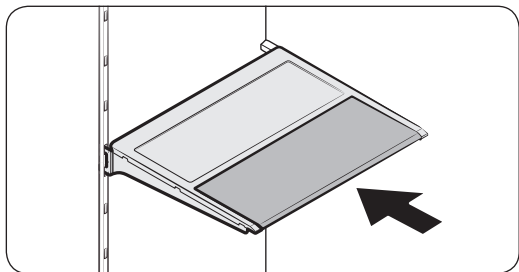
- Sæt hylden på plads igen ved at holde den i en vinkel, så fronten er højere end bagkanten, og sæt så den øverste krog i det øverste indhak. Sænk derefter hylden, og sæt den nederste krog i det nederste indhak.



FORSIGTIG

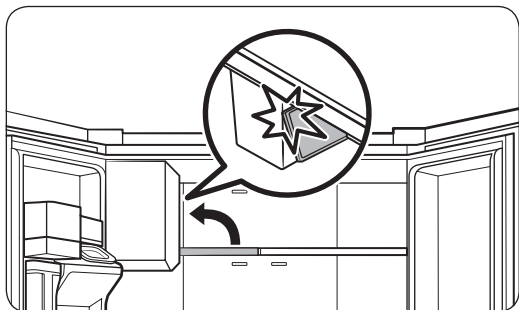
- Hylderne af hærdet glas er tunge. Udvis forsigtighed, når du fjerner dem.
- Hylden skal være indsat korrekt. Vend den ikke på hovedet.
- Glasbeholderen kan ridse glashylders overflade.

Skub-ind hylde



Du kan skubbe den forreste halvdel af skub-ind hylde for at opbevare høje varer. Træk forsigtigt i den forreste halvdel af hylde for at bruge den som en hel hylde igen.

Foldbar hylde



Den foldbare hylde giver dig mere plads i køleskabet til høje varer.

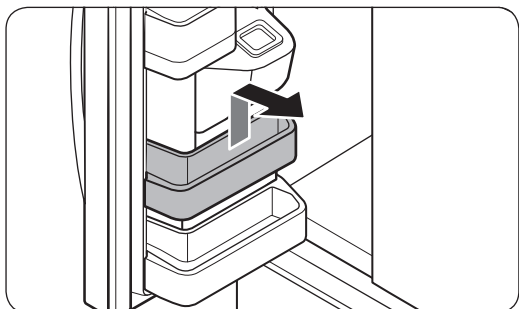
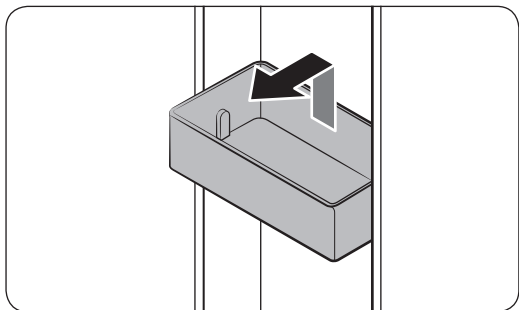
- For at folde den, skal du trykke det forreste område af hylde opad.

FORSIGTIG

Undgå at løfte den foldbare hylde hurtigt op eller dreje den for at tage madvarer ud, som er placeret under hylde. Det kan falde af.

Vedligeholdelse

Dørhylder



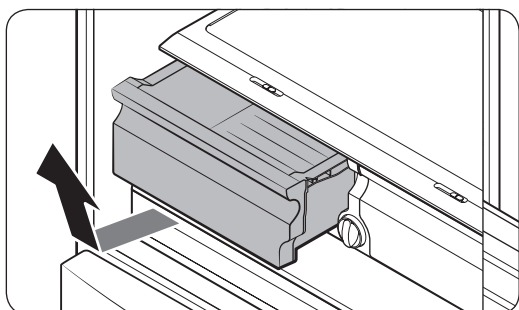
- For at fjerne **hylden i døren** skal du tage fat om forsiderne af beholderen og løfte den forsigtigt op for at fjerne den.
- For at sætte den i igen skal du sætte **hylden i døren** ind lidt over den endelige placering for at sørge for, at hyldens bagkant er mod døren. Tag fat om bagsiden af **hylden i døren** med begge hænder, og tryk ned, så den sidder godt fast.

⚠ FORSIGTIG

- Undlad at fjerne en hylde, som er fuld af madvarer. Tøm hylde først.
- Vær forsigtig, når du åbner døren, hvis den nederste hylde indeholder store flasker, som kan vælte.
- Lad ikke børn lege med disse hylder. Dørhyldens skarpe hjørner kan medføre personskade.

Køleskabsskuffer

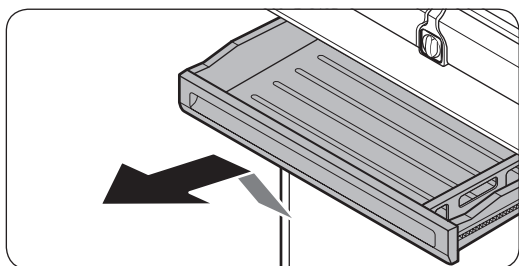
Grøntsags- og frugtskuffer



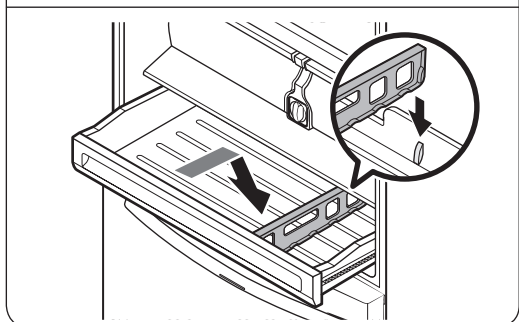
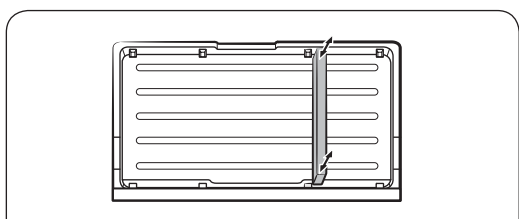
Løft forsigtigt forsiden af skuffen op, og træk den ud.

- Vi anbefaler at fjerne dørhylderne, før skuffen tages ud. Dette har til formål at forebygge skader på dørhylder.
- Sæt hylden i igen ved at indsætte skuffen i skinnerne og skubbe ind.

Bred pantry



- Åbn Bred pantry helt for at fjerne den. Løft derefter den forreste side lidt og træk lige ud.
- For at indsætte igen, skub skinnerne tilbage i køleskabet. Placer derefter Bred pantry oven på skinnerne, og skub pantryet tilbage på sin plads.

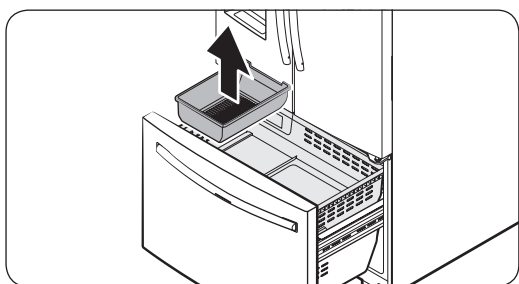
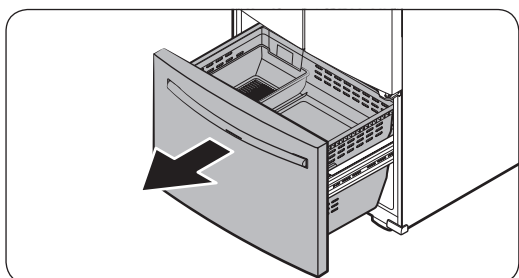


- For at fjerne rumdeleren, skal du løfte den forreste side af rumdeleren for at løsne den fra væggen, og derefter trække den ud.
- For at indsætte rumdeleren igen, skal du sætte den bagerste del af deleren over den bagerste væg, og derefter trykke rumdeleren ned.

Vedligeholdelse

Fryserkurve

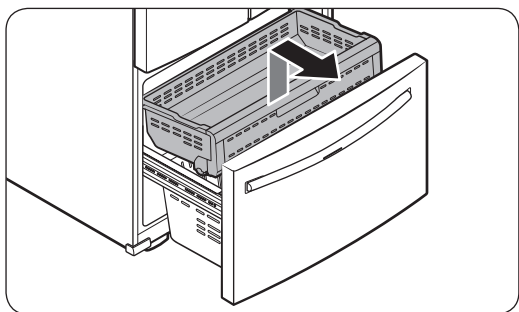
Nedre isspand (kun relevante modeller)



1. Åbn fryserskuffen helt.

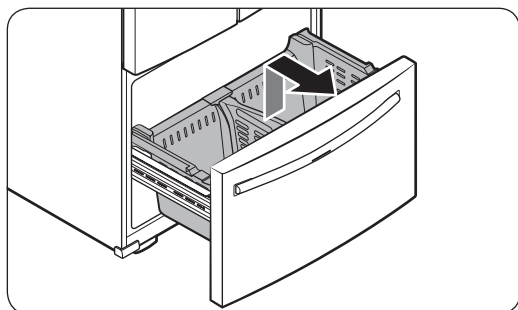
2. Løft den nedre isspand for at fjerne den.

Øverste kurv



- Åbn fryserskuffen helt for at fjerne den. Løft op forrest i den **øverste kurv** og træk for at fjerne den.
- Juster de forreste hjul på den **øverste kurv** ind efter den **nederste kurv** for at sætte den i igen. Skub den **øverste kurv** frem.

Nederste kurv

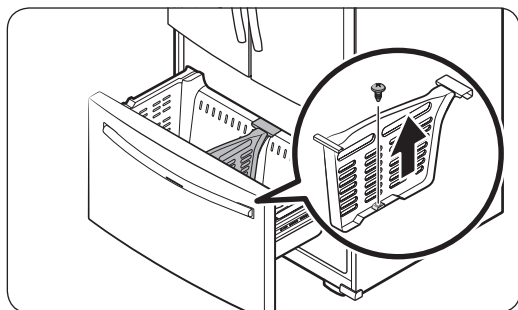


- Hvis du vil fjerne den nederste kurv, skal du først fjerne den **øverste kurv**. Vip derefter fronten af den **nederste kurv** op for at trække den ud.
- Når kurven skal sættes ind igen, skal den sættes fast på **skinnerne** med bagsiden først.

FORSIGTIG

- Undgå at dreje kurven, når du fjerner den eller sætter den i. Kurven kan blive ridset.
- For at forhindre fysisk skade, tingsskade eller kvælning må børn ikke komme i nærheden af fryserkurve, som er taget ud.
- Fjern ikke rumdeleren.
- Anbring hjulene på den øverste kurv på enden af skinnerne til den nederste kurv. Skub derefter den øverste kurv helt frem. Ellers kan skuffen ikke åbne eller lukke ordentligt, hvorved der opbygges rim.

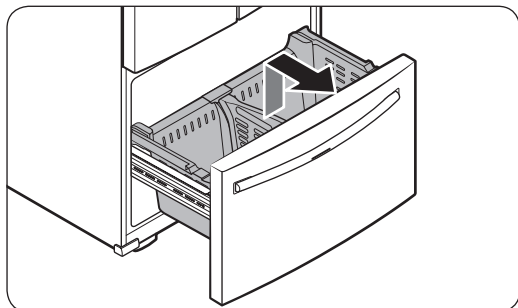
Rumdeler i fryserkurven (Type A, kun relevante modeller)



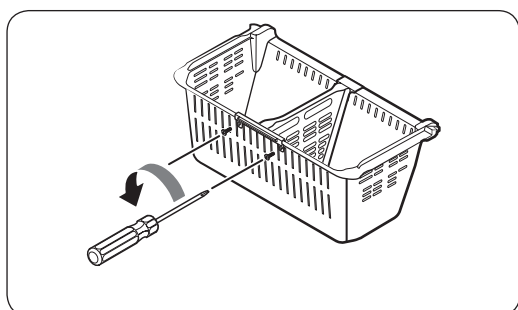
Løsn og fjern skruen fra den nederste del af rumdeleren. Træk dernæst lige op for at fjerne rumdeleren.

Vedligeholdelse

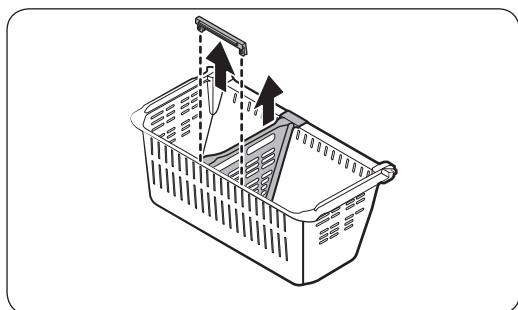
Rumdeler i fryserkurven (Type B, kun relevante modeller)



1. Fjern den nedre kurv.



2. Brug en stjerneskrueetrækker til at løsne de to skruer, der holder fastgøringsstykket til bagerste side af kurven.



3. Træk fastgøringsstykket og rumdeleren opad for at fjerne dem.

Rengøring

Indvendigt og udvendigt

ADVARSEL

- Undgå at bruge benzen, fortynder, bilsæbe eller Clorox™ til at rengøre køleskabet. De kan ødelægge køleskabets overflade og medføre brand.
- Sprøjt ikke vand på køleskabet. Dette kan medføre et elektrisk stød.

Brug regelmæssigt en tør klud til at fjerne alle fremmede stoffer, såsom støv eller vand, fra strømstikket og kontaktpunkter.

1. Træk strømkablet ud af stikkontakten.
2. Brug en fugtig, blød, fnugfri klud eller køkkenrulle til at rengør køleskabet ind- og udvendigt.
3. Når du er færdig, skal du ligeledes bruge en tør klud eller køkkenrulle.
4. Sæt strømkablet i.

Is/vanddispenser

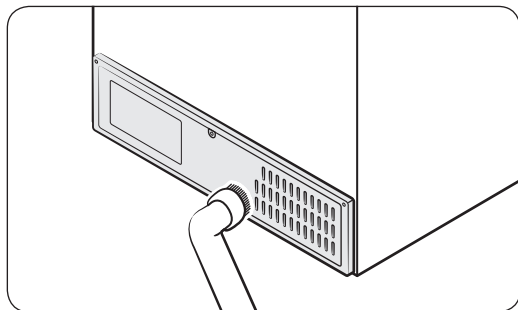
FORSIGTIG

Hvis du vælger knust is, kan der opsamles overskydende isstykker i isrenden. Du kan forhindre dette ved at fjerne det overskydende is fra renden med en blød, ren klud.

Gummiforsegling

Hvis gummiforseglingen på en dør bliver snavset, kan døre muligvis ikke lukkes ordentligt, hvilket forringer køleskabets ydeevne og effektivitet. Brug et mildt rengøringsmiddel og en fugtig klud til at rengøre gummiforseglingen. Tør godt af med en klud.

Bagpanel



Støvsug panelet en eller to gange om året for at holde ledninger og komponenter fri for snavs.

FORSIGTIG

Dækslet til bagpanelet må ikke fjernes. Det kan give risiko for elektrisk stød.

Vedligeholdelse

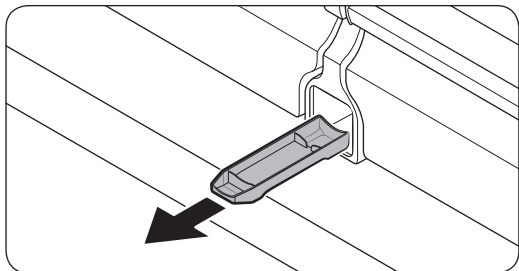
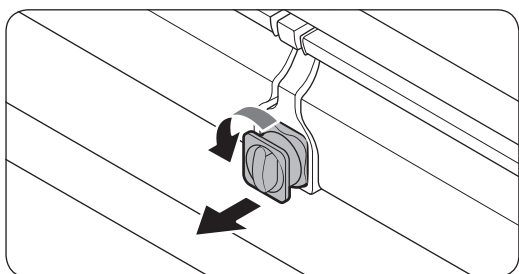
Udskiftning

Vandfilter

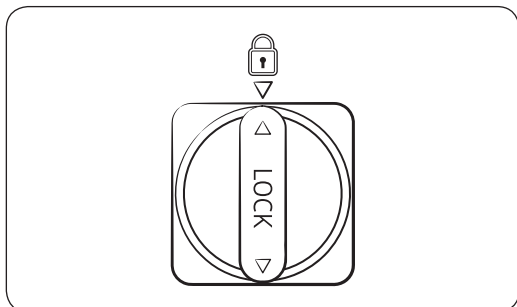
⚠ ADVARSEL

- Brug ikke vandfiltre fra tredjepart. Brug kun filtre leveret og godkendt af Samsung.
- Filtre, der ikke er godkendt, kan lække og beskadige køleskabet og medføre elektrisk stød. Samsung er ikke ansvarlig for skader, der kan opstå fra brug af vandfiltre fra tredjepart.

Indikatoren for Filternulstilling (**Filter**) lyser rødt som en påmindelse til dig om, at det er tid at udskifte vandfilteret. Før udskiftning af filteret skal du sikre, at vandforsyningsrøret er afbrudt.



1. Luk for vandforsyningen.
2. Drej knappen på filterkassetten 90 grader (1/4 omgang) mod uret. Filterkassetten låses op.
3. Træk udad for at fjerne kassetten.
 - Hvis vandet er meget forurenede, vil kassetten muligvis være vanskelig at tage ud. Hvis det er tilfældet, skal der bruges ekstra kraft for at fjerne kassetten.
 - Forbyg vandlækage fra åbningen ved at trække kassetten lige ud, når den udtages.
4. Indsæt en ny filterpatron. Brug kun filtre leveret og godkendt af Samsung.



5. Drej patronens håndtaget med uret for at låse den på plads.
6. Tryk **Ice Maker (Ismaskine)** på funktionspanelet, og hold den inde i tre sekunder for at nulstille filterets livscyklus. Indikatoren for Filternulstilling (**Filter**) slukkes.
7. Når du har udskiftet filteret, skal vandventilen åbnes, og der skal ledes vand igennem dispenseren i ca. 7 minutter. Dette har til formål at fjerne urenheder og luft fra vandrøret.

BEMÆRK

- Et nyligt installeret filter kan medføre, at dispenseren kortvarigt sprøjter vand ud. Dette sker, fordi der er kommet vand i vandslangen.
- Udskiftningen kan få vanddispenseren til at dryppe kortvarigt. Hvis den drypper, tørres vand op fra gulvet med en tør klud.

Vandfiltreringssystem med omvendt osmose.

Vandtrykket på vandforsyningssystemet til et vandfiltreringssystem med omvendt osmose skal være mellem 206 kPa og 827 kPa.

Vandtrykket på vandfiltreringssystemet med omvendt osmose til køleskabets koldtandsledning skal være mindst 276 kPa. Hvis vandtrykket er under disse specifikationer:

- Kontroller, om aflejningsfilteret i omvendt osmose-systemet er blokeret. Skift filteret, hvis det er nødvendigt.
- Fyld vandtanken i omvendt osmose-systemet med vand.
- Hvis køleskabet har et vandfilter, kan det reducere vandtrykket yderligere, hvis det bruges sammen med et omvendt osmose-system. Fjern vandfilteret.

Kontakt en autoriseret blikkenslager for yderligere oplysninger om serviceeftersyn.

Bestilling af et nyt filter

Hvis du får behov for at købe et nyt vandfilter, skal du kontakte et lokalt Samsung-servicecenter eller gå til www.samsungparts.com.

Vedligeholdelse

LED-lamper

Kontakt et lokalt Samsung-servicecenter for at få dem udskiftet.

ADVARSEL

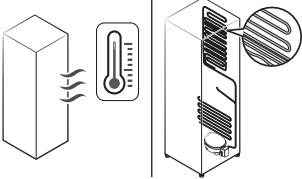
- Lamperne er ikke brugerservicerbare. Forsøg ikke selv på at udskifte lampen. Dette kan medføre risiko for elektrisk stød.

Fejlfinding

Gennemgå nedenstående tjekpunkter, før du ringer efter service. Alle serviceopkald vedrørende normale situationer (ikke vedrørende defekter) afkræves brugeren.

Generelt

Temperatur

Symptom	Mulige årsager	Løsning
Køleskab/fryser virker ikke. Temperaturen i køleskab/fryser er høj.	<ul style="list-style-type: none">• Strømkablet er ikke tilsluttet korrekt.	<ul style="list-style-type: none">• Sæt strømkablet korrekt i.
	<ul style="list-style-type: none">• Temperaturkontrollen er ikke indstillet korrekt.	<ul style="list-style-type: none">• Indstil temperaturen lavere.
	<ul style="list-style-type: none">• Køleskabet er placeret nær en varmekilde eller i direkte sollys.	<ul style="list-style-type: none">• Sørg for, at køleskabet ikke er placeret i direkte sollys eller nær varmekilder.
	<ul style="list-style-type: none">• Der er ikke nok frirum mellem køleskabet og vægge eller skabe.	<ul style="list-style-type: none">• Sørg for, at der er mindst 5 cm frirum mellem køleskabets bagside og vægge eller skabe.
	<ul style="list-style-type: none">• Energibesparende tilstand er aktiveret.	<ul style="list-style-type: none">• Deaktiver energibesparende tilstand.
	<ul style="list-style-type: none">• Køleskabet er overbelastet. Madvarer blokerer køleskabets ventilatorer.	<ul style="list-style-type: none">• Undgå at overbelaste køleskabet. Undgå, at madvarer blokerer ventilationen.
Køleskab/fryser overkøler.	<ul style="list-style-type: none">• Temperaturkontrollen er ikke indstillet korrekt.	<ul style="list-style-type: none">• Indstil temperaturen højere.
Den indvendige væg er varm.	<ul style="list-style-type: none">• Køleskabet har varmebestandige rør i den indvendige væg.	<ul style="list-style-type: none">• For at forhindre dannelse af kondens er køleskabet udstyret med varmebestandige rør i de forreste hjørner. Hvis den omgivende temperatur stiger, fungerer udstyret muligvis ikke korrekt. Dette er ikke en systemfejl. 

Fejlfinding

Lugte

Symptom	Mulige årsager	Løsning
Køleskabet lugter.	• Fordærvede madvarer.	• Rengør køleskabet, og fjern alle fordærvede madvarer.
	• Madvarer med stærke lugte.	• Sørg for, at madvarer, der lugter kraftigt, pakkes lufttæt.

Frost

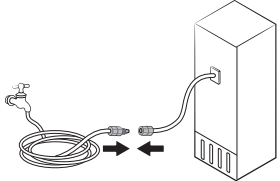
Symptom	Mulige årsager	Løsning
Frost rundt om ventilatorerne.	• Madvarer blokerer ventiltorerne.	• Sørg for, at der ikke er madvarer, der blokerer køleskabets ventilatorer.
Frost på indvendige vægge.	• Døren er ikke lukket korrekt.	• Sørg for, at der ikke er madvarer, der blokerer døren. Rengør pakningen i døren.

Kondens

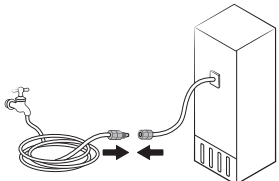
Symptom	Mulige årsager	Løsning
Der dannes kondens på de indvendige vægge.	• Døren står åben, og der trænger fugt ind i køleskabet.	• Fjern fugten, og lad ikke døren stå åben i længere tid.
	• Madvarer med højt fugtindhold.	• Sørg for, at madvarerne pakkes lufttæt.

Vand/is (kun dispensermodeller)

Symptom	Mulige årsager	Løsning
Vandflowet er svagere end normalt.	• Vandtrykket er for lavt.	• Sørg for, at vandtrykket er på mellem 206 og 827 kPa.
Ismaskinen laver en summende lyd.	• Funktionen til isfremstilling er aktiveret, men vandforsyningen til køleskabet er ikke tilsluttet.	• Tryk på Ice Maker (Ismaskine).

Symptom	Mulige årsager	Løsning
Ismaskinen fremstiller ikke is.	<ul style="list-style-type: none"> Ismaskinen er ikke installeret. 	<ul style="list-style-type: none"> Du skal vente 12 timer, før køleskabet fremstiller is.
	<ul style="list-style-type: none"> Frysertemperaturen er for høj. 	<ul style="list-style-type: none"> Indstil frysertemperaturen til under -18 °C eller -20 °C, hvis fryseren står i varm, omgivende luft.
	<ul style="list-style-type: none"> Dispenserpanelets lås er aktiveret. 	<ul style="list-style-type: none"> Deaktiver dispenserpanelets lås.
	<ul style="list-style-type: none"> Ismaskinen er slukket. 	<ul style="list-style-type: none"> Tænd for ismaskinen.
Der kommer ikke is ud.	<ul style="list-style-type: none"> Der kan sidde is fast, hvis isdispenseren ikke bruges i længere tid (ca. 3 uger). 	<ul style="list-style-type: none"> Hvis du ikke skal bruge køleskabet i længere tid, skal du tømme isspanen og slå ismaskinen fra.
	<ul style="list-style-type: none"> Isspanen er ikke sat ordentligt i. 	<ul style="list-style-type: none"> Sørg for, at isspanen er sat ordentligt i.
	<ul style="list-style-type: none"> Vandforsyningen er ikke tilsluttet korrekt, eller den er ikke tændt. 	<ul style="list-style-type: none"> Tjek, om vandforsyningen er tilsluttet korrekt. Tjek, om vandforsyningens stophane er lukket. 

Fejlfinding

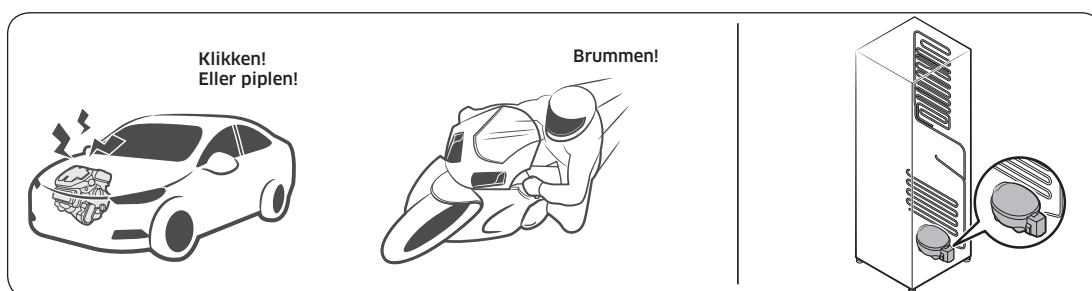
Symptom	Mulige årsager	Løsning
Der kommer ikke vand ud.	<ul style="list-style-type: none"> Vandforsyningen er ikke tilsluttet korrekt, eller den er ikke tændt. 	<ul style="list-style-type: none"> Tjek, om vandforsyningen er tilsluttet korrekt. Tjek, om vandforsyningens stophane er lukket. 
	<ul style="list-style-type: none"> Dispenserpanelets lås er aktiveret. 	<ul style="list-style-type: none"> Deaktiver dispenserpanelets lås.
	<ul style="list-style-type: none"> Der er installeret et vandfilter fra tredjepart. 	<ul style="list-style-type: none"> Brug kun filtre leveret og godkendt af Samsung. Filtre, der ikke er godkendt, kan lække og beskadige køleskabet.
	<ul style="list-style-type: none"> Indikatoren for vandfilteret er tændt eller blinker. 	<ul style="list-style-type: none"> Udskift vandfilteret. Nulstil sensoren for filterindikatoren efter udskiftning.

Hører du unormale lyde fra køleskabet?

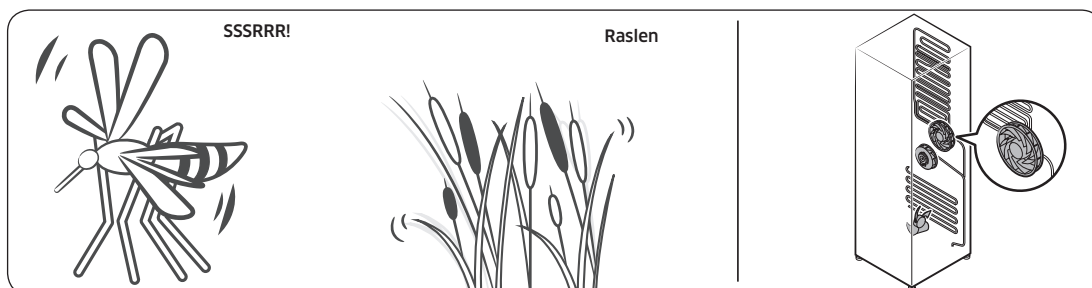
Gennemgå nedenstående tjekpunkter, før du ringer efter service. Brugeren vil blive faktureret for serviceopkald, der relaterer til normale lyde.

Disse lyde er normale.

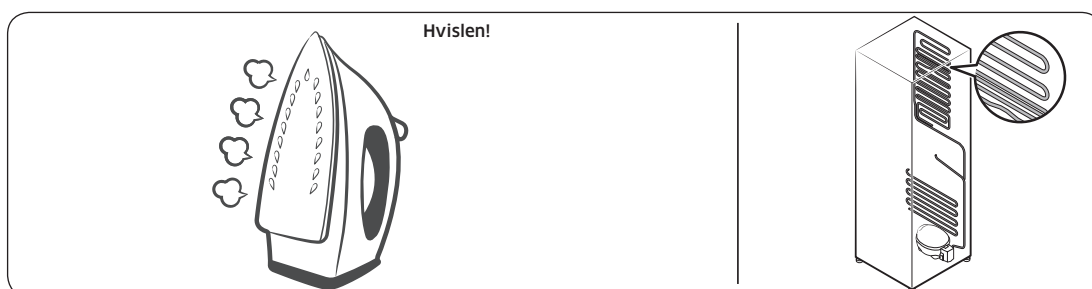
- Ved start eller slut af en handling kan køleskabet lave lyde, som minder om en bilmotor, der startes. Lydene bliver forsvinder efterhånden som handlingen stabiliseres.



- Når blæseren kører kan disse lyde forekomme. Når køleskabet når den indstillede temperatur, ophører blæserlyden.

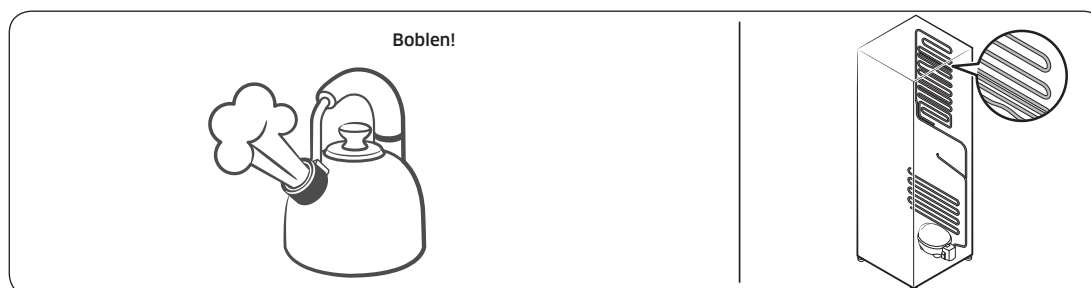


- Under en afrimningscyklus, kan der dryppe vand på afrimningsvarmelegemet, hvilket forårsager sydende lyde.

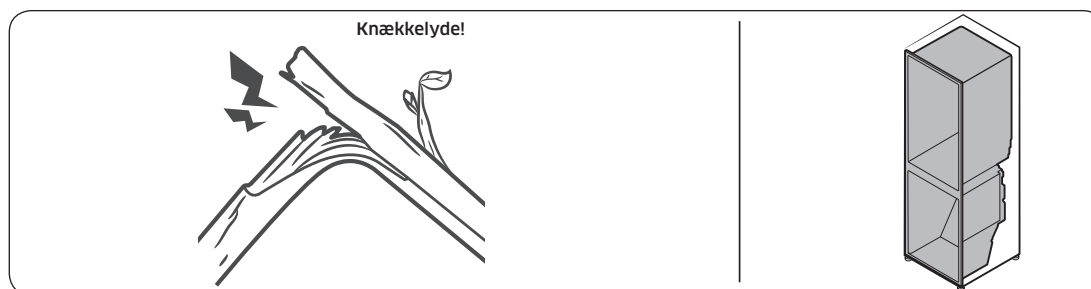


Fejlfinding

- Når køleskabet afkøler eller fryser, bevæger kølemiddelgas gennem forseglede rør, hvilket forårsager boblende lyde.



- Når køleskabstemperaturen stiger eller falder, trækker plastikdele sig sammen eller udvides, hvilket forårsager bankende lyde. Disse lyde forekommer under afrimningscyklussen eller når elektriske dele arbejder.



- For isfremstillingsmodeller: Når vandventilen åbner for at fylde isfremstilleren, kan en summende lyd forekomme.
- På grund af trykudligning, når køleskabsdøren åbnes og lukkes, kan susende lyde forekomme.

Notater

Kontakt SAMSUNG WORLD WIDE

Hvis du har spørgsmål eller kommentarer til Samsungs produkter, bedes du kontakte SAMSUNGS kundeservicecenter.

Land	Kontaktcenter	Website
NORWAY	21629099	www.samsung.com/no/support
DENMARK	707 019 70	www.samsung.com/dk/support
FINLAND	030-6227 515	www.samsung.com/fi/support
SWEDEN	0771 726 786	www.samsung.com/se/support



DA68-03832N-00



Kjøleskap

Brukerhåndbok

Frittstående apparat

SAMSUNG

Innhold

Sikkerhetsinformasjon	3
Hva du trener å vite om sikkerhetsinstruksjonene	3
Viktige sikkerhetssymboler og forholdsregler:	5
Viktige sikkerhetsforholdsregler	6
Alvorlige varseltegn for transport og område	9
Kritiske installasjonsadvarsler	9
Forsiktighetsregler ved installasjon	12
Kritiske bruksadvarsler	13
Forsiktighetsregler ved bruk	17
Forsiktighetsregler ved rengjøring	19
Kritiske avhendingsadvarsler	21
Ekstra tips til riktig bruk	22
Instruksjoner om WEEE	23
Installasjon	24
Kort om kjøleskapet	24
Trinnvis installasjon	26
Drift	43
Hovedpanel	43
Dispenserpanel	49
Spesialfunksjoner	50
Vedlikehold	53
Håndtering og behandling	53
Rengjøring	61
Utskiftning	62
Feilsøking	65
Generelt	65
Kommer det unormale lyder fra kjøleskapet?	69

Sikkerhetsinformasjon

Før du bruker det nye kjøleskapet fra Samsung, leser du denne håndboken nøye slik at du vet hvordan du bruker funksjonene som apparatet tilbyr på en trygg og effektiv måte.

Hva du trener å vite om sikkerhetsinstruksjonene

- Advarsler og viktige sikkerhetsinstruksjoner i denne håndboken dekker ikke alle mulige forhold og situasjoner som kan oppstå. Det er ditt ansvar å bruke sunn fornuft og utvise forsiktighet når du installerer, vedlikeholder og bruker apparatet.
- På grunn av at følgende bruksanvisninger dekker forskjellige modeller, kan egenskapene til kjøleskapet ditt variere noe fra de som beskrives i denne håndboken, og ikke alle varseltegn er aktuelle. Hvis du har spørsmål eller bekymringer, kontakter du ditt nærmeste servicesenter eller finner hjelp og informasjon på Internett på www.samsung.com.
- R-600a eller R-134a brukes som kjølevæske. Kontroller kompressoretiketten på baksiden av apparatet eller etiketten på innsiden av kjøleskapet for å se hvilken kjølevæske som brukes i ditt apparat. Når dette produktet inneholder brannfarlig gass (kjølevæske R-600a), bør du kontakte de lokale myndigheter for å forhøre deg om trygg avhending av dette produktet.
- For å unngå at det skapes en brennbar gassblanding hvis det oppstår en lekkasje i kjølevæskesikretsen, må man ta hensyn til hvor mye kjølevæske som brukes før man avgjør størrelsen på det rommet som apparatet skal plasseres i.
- Start aldri et apparat som viser tegn på skade. Kontakt forhandleren hvis du er i tvil. Rommet må være 1 m³ i størrelse for hvert 8 g av R-600a-kjølevæske inni apparatet.
Mengden kjølevæske i ditt bestemte apparat vises på identifikasjonsplaten inne i apparatet.

Sikkerhetsinformasjon

- Kjølevæske som spruter ut fra rørene, kan antenne eller føre til øyeskader. Når kjølevæske lekker fra røret må du unngå åpne flammer, og flytte brennbare enheter vekk fra produktet. Luft rommet øyeblikkelig.
 - Hvis ikke, kan det føre til brann eller eksplosjon.
- For å unngå at matvarer blir forurenset, skal følgende instruksjoner overholdes:
 - Om døren står åpen over lengre tid, kan dette forårsake en betraktelig temperaturøkning i kamrene til apparatet.
 - Rengjør regelmessig overflater som kommer i kontakt med matvarer og tilgjengelige dreningssystemer.
 - Rengjør vanntanker hvis de ikke har vært i bruk over 48 timer, spyl ut vannsystemet som er tilkoblet en vannforsyning hvis det ikke har trukket ut vann i de siste 5 dagene.
 - Oppbevar rått kjøtt og rå fisk i egnede beholdere i kjøleskapet, slik at de ikke kommer i kontakt med eller drypper på andre matvarer.
 - Kamre for frossen mat markert med to stjerner er egnet for oppbevaring av forhåndsnedfryste matvarer, oppbevaring eller lagring av iskrem og for å lage isbiter.
 - Kamre markert med én, to eller tre stjerner er ikke egnet for nedfrysning av ferske matvarer.
 - Hvis kjøleskapet står tomt over lengre tid, slår du det av, tiner, rengjør og tørker det, la døren stå åpen for å unngå muggdannelse i apparatet.

Viktige sikkerhetssymboler og forholdsregler:

Følg alle sikkerhetsinstruksjoner i denne håndboken. Denne håndboken bruker følgende sikkerhetssymboler.

ADVARSEL

Farer eller utrygg praksis som kan føre til **alvorlige personskader, materielle skader og/eller dødsfall**.

FORSIKTIG

Farer eller utrygg praksis som kan føre til **alvorlige personskader og/eller materielle skader**.

MERK

Nyttig informasjon som hjelper brukerne med å forstå eller dra nytte av kjøleskapet.

Disse varseltegnene er her for å forhindre skader på deg og andre.

Følg dem nøye.

Etter at du har lest denne delen, bør du oppbevare den på et trygt sted for fremtidig bruk.

Sikkerhetsinformasjon

Viktige sikkerhetsforholdsregler



Advarsel; risiko for brann / brennbare materialer

ADVARSEL

- Når apparatet settes på plass, skal du påse at strømledningen ikke er fastklemmt eller ødelagt.
- Ikke plasser skjøteledninger eller grenuttak bak apparatet.
- Fyll bare på med drikkbart vann.
- Koble bare til en vannforsyning med drikkbart vann.
- Sørg for at ventilasjonsåpningene i apparatets kabinett eller den innebygde strukturen er plassert slik at ingenting hindrer åpningen.
- Ikke bruk mekaniske enheter eller andre metoder for å fremskynde avisingsprosessen med mindre det anbefales av produsenten.
- Ikke skad kjølevæskekretsen.
- Ikke bruk elektriske apparater inni matoppbevaringsrommene i apparatet med mindre de er av typen som anbefales av produsenten.

- Dette apparatet er ikke beregnet for å brukes av personer (inkludert barn) med svekkede fysiske, sensoriske eller mentale evner, eller av personer som mangler relevant erfaring og kunnskap, med mindre de er under oppsyn eller får opplæring av en person som er ansvarlig for deres sikkerhet.

- Dette apparatet kan brukes av barn fra 8 års alder og av personer med fysiske, sensoriske eller psykiske funksjonshemminger eller manglende erfaring og kunnskaper, så lenge de har fått instruksjoner i hvordan apparatet kan brukes på en sikker måte og forstår hvilke risikoer som er forbundet med bruk av apparatet. Barn må ikke leke med apparatet. Rengjøring og vedlikehold må ikke utføres av barn uten tilsyn. Barn mellom 3 til 8 år kan ta tillates å ta varer inn og ut av kjøleskap.
- Hvis ledningen er skadet, må den skiftes ut av produsenten eller en servicetekniker eller andre kvalifiserte personer for å unngå farer.
- Vegguttaket må være lett tilgjengelig slik at apparatet raskt kan frakobles strømforsyningen ved nødstilfeller.
 - Det må ikke være plassert bak apparatet.
- Ikke oppbevar eksplosive væsker som spraybokser med brannfarlig materiale i dette apparatet.
- Hvis produktet er utstyrt med en LED-lampe, må du ikke fjerne lampedekslene og LED-lampene på egenhånd.
 - Kontakt et Samsung servicesenter.
 - Bruk bare LED-lamper som tilbys av produsenten eller servicerepresentanten.
- Nye slangesett som følger med apparatet, skal brukes, og gamle slangesett må ikke brukes på nytt.
- Koble kjøleskapets vannforsyning til en drikkevannskilde. For at ismaskinen skal fungere skikkelig, er det nødvendig med et vanntrykk på 20-125 psi (138-862 kPa).
- Mest effektiv bruk av energien får du ved å la alle indre deler, for eksempel kurver, skuffer og hyller, være i samme posisjon som fra produsenten.
- For å oppnå best mulig energieffektivitet fra produktet må du la alle hyller, skuffer og kurver stå i originalposisjonene.



Sikkerhetsinformasjon

Slik reduserer du energiforbruket

- Installer apparatet i et kaldt, tørt rom med tilstrekkelig ventilasjon.
- Sørg for at det ikke utsettes for direkte sollys, og plasser det aldri i nærheten av en direkte varmekilde (for eksempel en radiator).
 - Det anbefales å unngå å blokkere ventiler eller rister for bedre energieffektivitet.
 - La varm mat kjøle seg ned før du plasserer den i apparatet.
 - Legg frosne matvarer i kjøleskapet for å tines. Da kan du utnytte den lave temperaturen til de frosne produktene til å kjøle ned maten i kjøleskapet.
 - Ikke la døren til apparatet stå åpen for lenge når du legger inn eller tar ut matvarer.
 - Jo kortere tid døren er åpen, jo mindre is danner det seg i fryseren.
 - Rengjør baksiden av kjøleskapet regelmessig. Støv øker energiforbruket.
 - Ikke still temperaturen kaldere enn nødvendig.
 - Sørg for tilstrekkelig luftutslipp ved kjøleskapssockelen og på baksiden av kjøleskapet. Ikke dekk til lufteåpningene.
 - La det være litt plass på høyre side, venstre side, baksiden og over apparatet under installasjon. Dette vil være med på å redusere strømforbruket og holde strømregningene nede.
- Vi anbefaler følgende verdier for klaring:
 - Høyre, venstre og baksiden: mer enn 50 mm
 - Øverste siden: mer enn 100 mm

Dette apparatet er tiltenkt brukt i husholdninger og i andre lignende bruksområder, for eksempel

- kjøkkenområder for ansatte i butikker, på kontorer og i andre arbeidsmiljøer,



- våningshus og av kunder på hoteller, moteller og andre miljøer som brukes til boligformål,
- pensjonater og lignende,
- catering og andre bruksområder som ikke kommer inn under varehandel.

Alvorlige varseltegn for transport og område

ADVARSEL

- Ved transport og installasjon av apparatet må du være forsiktig slik at ingen deler av kjølevæskesystemet blir skadet.
 - Kjølevæske som lekker fra røret, kan antenne eller føre til øyeskader. Hvis du oppdager en lekkasje, må du unngå åpne flammer og potensielle antenneskilder og lufte rommet apparatet står i, i flere minutter.
 - Dette apparatet inneholder en liten mengde isobutankjølevæske (R-600a) som er en naturgass som er miljøvennlig, men også brennbar. Ved transport og installasjon av apparatet må du være forsiktig slik at ingen deler av kjølevæskesystemet blir skadet.
- Ved transport og installasjon av kjøleskapet må du ikke berøre vannslangen på baksiden av kjøleskapet.
 - Dette kan skade kjøleskapet og føre til at vanndispenseren ikke kan brukes.

Kritiske installasjonsadvarsler

ADVARSEL

- Ikke installer kjøleskapet i et fuktig miljø eller plasser det der det kan komme i kontakt med vann.
 - Svekket isolasjon av elektriske deler kan føre til elektrisk støt eller brann.

Sikkerhetsinformasjon

- Ikke plasser dette kjøleskapet i direkte sollys eller utsett det for varme fra komfyrer, varmeovner eller andre apparater.
- Ikke koble flere apparater til samme strømuttak. Kjøleskapet skal alltid være koblet til et eget strømuttak med riktig spenningsverdi i henhold til merkeskiltet på kjøleskapet.
 - Dette gir best mulig ytelse og hindrer også overbelastning av husets strømnett, noe som kan føre til brannfare som følge av overopphetede kabler.
- Hvis vegguttaket er løst, må du ikke sette inn strømkontakten.
 - Dette medfører risiko for elektrisk støt eller brann.
- Ikke bruk en strømledning med sprekker eller slitasjeskader på ledningen eller i endene.
- Ikke bøy strømledningen for mye eller plasser tunge gjenstander på den.
- Ikke trekk i eller bøy strømledningen for hardt.
- Ikke vri eller knytt sammen strømledningen.
- Ikke heft strømledningen over en metallgjenstand, ikke plasser en tung gjenstand oppå strømledningen, ikke legg strømledningen inn mellom to gjenstander og ikke dytt strømledningen inn i området bak apparatet.
- Når du flytter kjøleskapet, må du passe på at det ikke velter eller at du skader strømledningen.
 - Dette kan føre til elektrisk støt eller brann.
- Aldri koble fra kjøleskapet ved å dra i strømledningen. Ta alltid godt tak i støpselet og dra rett ut av strømuttaket.
 - Skader på ledningen kan føre til kortslutning, brann og/eller elektrisk støt.
- Ikke bruk spraybokser i nærheten av kjøleskapet.
 - Spraybokser i nærheten av et kjøleskap kan føre til eksplosjon eller brann.
- Ikke installer apparatet i nærheten av en varmeovn eller brannfarlig materiale.

- Ikke installer dette apparatet på et sted der det kan lekke gass.
 - Dette kan føre til elektrisk støt eller brann.
- Dette kjøleskapet må plasseres og installeres riktig i henhold til instruksjonene i denne håndboken før du bruker det.
- Koble strømkontakten til i riktig posisjon med ledningen hengende ned.
 - Hvis du kobler til strømledningen opp-ned, kan kabelen bli avskåret og føre til brann eller elektrisk støt.
- Kontroller at strømkontakten ikke klemmes eller skades på baksiden på kjøleskapet.
- Hold emballasjematerialene utenfor barns rekkevidde.
 - Det er risiko for å dø av kvelning hvis et barn tar emballasjematerialene over hodet.
- Ikke installer dette apparatet i fuktige, oljete eller støvete omgivelser, på steder som er utsatt for direkte sollys og vann (regndråper).
 - Svekket isolasjon av elektriske deler kan føre til elektrisk støt eller brann.
- Hvis det er støv eller vann i kjøleskapet, drar du ut strømkontakten og kontakter ditt Samsung Electronics-servicesenter.
 - Ellers kan det oppstå brann.
- Ikke stå på apparatet eller plasser ting (som klesvask, levende lys, tente sigaretter, tallerkener, kjemikalier, metallobjekter osv.) på apparatet.
 - Dette kan føre til elektrisk støt, brann, problemer med produktet eller personskader.
- Du må fjerne all beskyttende plastfolie før du kobler til produktet første gang.
- Følg med på barn og tilse at de ikke leker med karabinene som brukes til å justere døren eller vannslangeklemmene.
 - Det er risiko for å dø av kvelning hvis et barn svelger en karabin eller vannslangeklemme. Hold karabinene og vannslangeklemmene utenfor barns rekkevidde.

Sikkerhetsinformasjon

- Kjøleskapet må være skikkelig jordnet.
 - Sørg alltid for at du har jordnet kjøleskapet før du forsøker å undersøke eller reparere deler av apparatet. Strømlekkasjer kan føre til alvorlig elektrisk støt.
- Bruk aldri gassrør, telefonlinjer eller andre potensielle lyntiltrekkere som jording.
 - Du må jorde kjøleskapet for å forhindre strømlekkasjer eller elektrisk støt som følge av strømlekkasje fra kjøleskapet.
 - Slike hendelser kan føre til elektrisk støt, brann, eksplosjon eller problemer med produktet.
- Sett strømkontakten ordentlig inn i støpselet på veggen. Ikke bruk skadde strømstøpsler, skadde strømledninger eller løse stikkontakter.
 - Dette kan føre til elektrisk støt eller brann.
- Sikringen på kjøleskapet må byttes ut av en kvalifisert tekniker eller et serviceselskap.
 - Hvis ikke, kan det føre til elektrisk støt eller personskade.

Forsiktighetsregler ved installasjon

FORSIKTIG

- La det være tilstrekkelig plass rundt kjøleskapet og installer det på et flatt underlag.
 - Hvis kjøleskapet ikke står helt rett, kan kjøleeffektiviteten og holdbarheten bli redusert.
- La apparatet stå i ro i 2-3 timer før du fyller det med mat etter at det er montert og slått på.
- Vi anbefaler at du får en kvalifisert tekniker eller et serviceselskap til å installere kjøleskapet.
 - Hvis ikke, kan det føre til elektrisk støt, brann, eksplosjon, problemer med produktet eller personskader.

Kritiske bruksadvarsler

ADVARSEL

- Ikke sett inn strømkontakten i et strømuttak med våte hender.
 - Dette kan føre til elektrisk støt.
- Ikke oppbevar gjenstander oppå apparatet.
 - Når du åpner eller lukker døren, kan gjenstandene falle ned og føre til personskade og/eller materiell skade.
- Ikke stikk inn hender, føtter eller metallgjenstander (f.eks. spisepinner mv.) ned i bunnen av eller inn på baksiden av kjøleskapet.
 - Dette kan føre til elektrisk støt eller personskade.
 - Skarpe kanter kan medføre personskade.
- Ikke berør veggene inne i fryseren eller produktene som ligger i fryseren, med våte hender.
 - Det kan føre til frostskafer.
- Ikke plasser beholdere fylt med vann oppå kjøleskapet.
 - Vannsøl medfører risiko for elektrisk støt og brann.
- Ikke oppbevar flyktige eller brannfarlige gjenstander eller gasser (benzen, tynner, propangass, alkohol, eter, LP-gass og andre lignende produkter osv.) i kjøleskapet.
 - Dette kjøleskapet skal bare brukes til å oppbevare mat.
 - Dette kan føre til brann eller eksplosjon.
- Barn må ha tilsyn for å sikre at de ikke leker med apparatet.
 - Hold fingrene unna steder der de kan komme i klem. Klaringer mellom dørene og skapet er nødvendigvis små. Vær forsiktig når du åpner dørene med barn i nærheten.
- Ikke plasser fingre eller barns fingre mellom dørene.
 - Hold fingrene unna døråpningene på venstre og høyre side. Vær forsiktig når du åpner dørene hvis du har fingrene imellom.
- Ikke la barn henge i døren eller dørlommene. Det kan føre til alvorlig skade.

Sikkerhetsinformasjon

- Ikke la barn komme seg inn i kjøleskapet. De kan bli sittende fast.
- Ikke stikk hendene inn i det nederste området under apparatet.
 - Skarpe kanter kan medføre personskade.
- Ikke oppbevar legemidler, vitenskapelig materiale eller temperaturfølsomme produkter i kjøleskapet.
 - Produkter som krever streng temperaturkontroll, må ikke oppbevares i kjøleskapet.
- Hvis du lukter legemiddel eller røyk, trekk ut strømkontakten umiddelbart og ta kontakt med Samsung Electronics-servicesenter.
- Hvis det er støv eller vann i kjøleskapet, drar du ut strømkontakten og kontakter ditt Samsung Electronics-servicesenter.
 - Ellers kan det oppstå brann.
- Ikke la barn tråkke på en skuff.
 - Skuffen kan bli ødelagt og få dem til å skli.
- Ikke la dørene til kjøleskapet være åpne uten tilsyn, og ikke la barn gå inn i kjøleskapet.
- Ikke tillat at spedbarn eller barn kommer inn i skuffen.
 - Det kan føre til dødsfall på grunn av kvelning eller personskader.
- Ikke overfyll kjøleskapet med mat.
 - Når du åpner døren, kan en gjenstand falle ned og føre til personskade eller materiell skade.
- Ikke spray flyktige materialer som insektmidler på apparatets overflate.
 - I tillegg til at det er skadelig for mennesker, kan det også føre til elektrisk støt, brann eller problemer med produktet.
- Stikk aldri fingre eller andre gjenstander inn i vandispenserhullet, ishullet og ismaskinholderen.
 - Det kan føre til personskade eller materiell skade.
- Ikke bruk eller plasser gjenstander som er følsomme for temperaturendringer, som brannfarlige sprayer, brannfarlige gjenstander, tørris, medisin eller kjemikalier, i nærheten av kjøleskapet.

- Ikke bruk en hårføner til å tørke innsiden av kjøleskapet. Ikke plasser et levende lys i kjøleskapet for å fjerne vond lukt.
 - Dette kan føre til elektrisk støt eller brann.
- Vanntanken, isskuffen og vannterningene må bare fylles med drikkbart vann (mineralvann eller rensset vann).
 - Ikke fyll tanken med te, juice eller sportsdrikk da dette kan skade kjøleskapet.
- Ikke stå på apparatet eller plasser ting (som klesvask, levende lys, tente sigaretter, tallerkener, kjemikalier, metallobjekter osv.) på apparatet. Dette kan føre til elektrisk støt, brann, problemer med produktet eller personskader. Ikke plasser beholdere fylt med vann oppå apparatet.
 - Vannsøl medfører risiko for elektrisk støt og brann.
- Du må aldri stirre direkte på UV-lysdioder over en lengre tidsperiode.
 - Dette kan føre til belastning for øynene på grunn av ultrafiolette stråler.
- Ikke sett hyllen inn opp-ned. Hyllestopperen fungerer da kanskje ikke.
 - Det kan forårsake en personskade hvis glasshyllen faller ned.
- Hold fingrene unna steder der de kan komme i klem. Klaringer mellom dørene og skapet er nødvendigvis små. Vær forsiktig når du åpner dørene med barn i nærheten.
- Hvis du oppdager en gasslekkasje, må du unngå åpne flammer og potensielle antenningskilder og lufte rommet apparatet står i, i flere minutter.
 - Ikke rør apparatet eller strømledningen.
 - Ikke bruk en kjøkkenvifte.
 - En gnist kan resultere i eksplosjon eller brann.
- Flasker bør oppbevares tett inntil hverandre, slik at de ikke faller ut.
- Dette produktet er bare tiltenkt oppbevaring av mat til husholdningsbruk.



Sikkerhetsinformasjon

- Stikk aldri fingre eller andre gjenstander inn i vandispenserhullet, ishullet og ismaskinholderen.
 - Det kan føre til personskade eller materiell skade.
- Ikke forsøk å reparere, demontere eller modifiser kjøleskapet på egen hånd.
- Ikke bruk andre sikringer (f.eks. av kobber, ståltråd osv.) enn en standardsikring.
- Hvis kjøleskapet ditt må repareres eller reinstallereres, kontakter du ditt nærmeste servicesenter.
 - Hvis ikke, kan det føre til elektrisk støt, brann, problemer med produktet eller personskader.
- Hvis det kommer en svidd lukt eller røyk fra kjøleskapet, kobler du øyeblikkelig kjøleskapet fra strømmen og kontakter nærmeste Samsung Electronics-servicesenter.
 - Hvis ikke, kan det føre til elektrisk støt eller brannskade.
- Trekk strømkontakten ut av stikkontakten før du skifter ut de innvendige lampene i kjøleskapet
 - Ellers er det fare for elektrisk støt.
- Hvis du har problemer med å skifte en lampe som ikke er LED, kontakter du et Samsung servicesenter.
- Sett strømkontakten ordentlig inn i støpselet på veggen.
- Ikke bruk skadde strømstøpsler, skadde strømledninger eller løse stikkontakter.
 - Dette kan føre til elektrisk støt eller brann.



Forsiktighetsregler ved bruk

FORSIKTIG

- Opptint mat må ikke fryses på nytt.
 - Frossen eller tint mat utvikler skadelige bakterier raskere enn fersk mat.
 - Andre gang mat tines, brytes enda flere celler ned, lekker ut fuktighet og endrer produktets integritet.
- Ikke tin kjøtt i romtemperatur.
 - Sikkerheten avhenger av om de rå produktene har blitt riktig håndtert.
- Ikke plassere glass eller flasker eller kullsyreholdige drikker i fryseren.
 - Beholderen kan fryse og brette, noe som kan resultere i skade.
- Ikke bruk andre ismaskiner enn den som følger med kjøleskapet.
- Hvis du skal være lenge borte hjemmefra (for eksempel på ferie) og ikke skal bruke vann- eller isdispenserene, stenger du vannventilen.
 - Ellers kan det lekke ut vann.
- Hvis du ikke skal bruke kjøleskapet på veldig lang tid (3 uker eller mer), tømmer du kjøleskapet inkludert ismaskinholderen, kobler det fra, stenger vannventilen, tørker av overflødig fuktighet på innsiden av veggene og lar dørene stå åpne for å hindre lukt og mugg.
- For at produktet skal ha best mulig ytelse må du
 - Ikke plassere mat for nærme ventilasjonsåpningene bakerst i kjøleskapet, ettersom det kan hindre luftsirkulasjonen inni kjøleskapet.
 - Pakke matvarene skikkelig inn eller plassere dem i lufttette beholdere før du legger dem i kjøleskapet.
 - Følg med på maksimale oppbevaringstider og utløpsdatoer for frosne matvarer.

Sikkerhetsinformasjon

- Du trenger ikke å koble kjøleskapet fra strømforsyningen hvis du skal være borte i under tre uker. Men hvis du skal være borte i mer enn tre uker, fjerner du all maten og isen i ismaskinholderen, kobler fra kjøleskapet, stenger vannventilen, tørker av overflødig fuktighet på innsiden av veggene og lar dørene stå åpne for å hindre lukt og mugg.
- Servicegaranti og modifikasjon.
 - Endringer eller modifikasjoner som utføres av tredjeparter på dette ferdigstilte apparatet, dekkes ikke av Samsungs garantiservice, og Samsung er heller ikke ansvarlig for sikkerhetsproblemer som følger av modifikasjoner som er utført av en tredjepart.
- Ikke blokker luftehullene inni kjøleskapet.
 - Hvis luftehullene blokkeres, særlig hvis de blokkeres av en plastpose, kan kjøleskapet bli for sterkt nedkjølt. Hvis en kjøleperiode varer for lenge, kan vannfilteret bli ødelagt og føre til vannlekkasje.
- Ikke bruk andre ismaskiner enn den som følger med kjøleskapet.
- Tørk av overflødig fuktighet fra innsiden og la dørene stå åpne.
 - Ellers kan det utvikle seg lukt og mugg.
- Hvis kjøleskapet er koblet fra strømforsyningen, må du vente minst fem minutter før du kobler det til igjen.
- Når det var vann som gjorde kjøleskapet vått, må du trekke ut strømkontakten og ta kontakt med Samsung Electronics-servicesenter.
- Ikke slå på eller bruk kraft på glassoverflater.
 - Knust glass kan føre til personskader og/eller materielle skader.
- Fyll vanntanken og isbitskuffene med drikkevann (springvann, mineralvann eller rensset vann).
 - Ikke fyll tanken med te eller sportsdrikker. Dette kan skade kjøleskapet.
- Pass på så ikke fingrene setter seg fast.

- Hvis det kommer for mye vann i kjøleskapet, kontakter du nærmeste servicesenter.
 - Det medfører risiko for elektrisk støt eller brann.
- Ikke oppbevar vegetabilsk olje i dørhyllene til kjøleskapet. Oljen kan sette seg, noe som gir den dårlig smak og gjøre den vanskelig å bruke. I tillegg kan beholderen lekke og oljen som lekkes ut kan forårsake sprekker i dørhyllen. Etter at du åpner en oljebeholder, er det best å oppbevare den på et kjølig og mørkt sted, slik som i et skap eller spiskammers.
 - Eksempler på vegetabilsk olje: olivenolje, maisolje, druekjernerolje osv.

Forsiktighetsregler ved rengjøring

FORSIKTIG

- Ikke sprut vann direkte på innsiden eller utsiden av kjøleskapet.
 - Det er risiko for brann eller elektrisk støt.
- Ikke bruk en hårføner til å tørke innsiden av kjøleskapet.
- Ikke plasser et levende lys i kjøleskapet for å fjerne vond lukt.
 - Dette kan føre til elektrisk støt eller brann.
- Ikke spray rengjøringsmidler direkte på displayet.
 - Trykte bokstaver på displayet kan løsne.
- Hvis fremmedlegemer, for eksempel vann, kommer inn i apparatet, må du ta ut strømkontakten og kontakte ditt nærmeste servicesenter.
 - Hvis ikke, kan det føre til elektrisk støt eller brann.
- Bruk en ren, tørr klut til å fjerne fremmedlegemer eller støv fra strømkontakten. Ikke bruk en våt eller fuktig klut når du rengjør kontakten.
 - Ellers er det risiko for brann eller elektrisk støt.
- Ikke rengjør apparatet ved å spraye vann direkte på det.
- Ikke bruk benzen, tynner, Clorox eller klorid til rengjøring.
 - Disse kan skade apparatets overflate eller føre til brann.

Sikkerhetsinformasjon

- Stikk aldri fingre eller andre gjenstander inn i dispenserhullet.
 - Det kan føre til personskade eller materiell skade.
- Trekk ut strømkontakten fra stikkontakten før du rengjør eller utfører vedlikehold på apparatet.
 - Hvis ikke, kan det føre til elektrisk støt eller brann.
- Bruk en ren svamp eller myk klut og mild såpe i varmt vann for å rengjøre kjøleskapet.
- Ikke bruk slipende eller kraftige rengjøringsmidler slik som vindusspray, skuremidler, brennbare væsker, saltsyre, rengjøringsvoks, konsentrerte rengjøringsmidler, blekemidler eller rengjøringsmidler som inneholder petroleumsprodukter på eksterne overflater (dører og kabinettet), plastdeler, dør- og innvendig foringer og pakninger.
 - Disse kan ripe eller skade materialet.
- Ikke rengjør glasshyller eller deksler med varmt vann når de er kalde. Glasshyller kan ødelegges hvis de utsettes for plutselige temperaturendringer eller støt, slik som dunk eller fall.

Kritiske avhendingsadvarsler

ADVARSEL

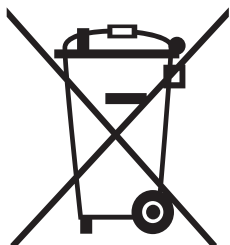
- Avhend emballasjematerialet til dette produktet på en miljøvennlig måte.
- Sørg for at ingen av rørene på baksiden av apparatet er skadet før avhending.
- R-600a eller R-134a brukes som kjølevæske. Kontroller kompressoretiketten på baksiden av apparatet eller etiketten på innsiden av kjøleskapet for å se hvilken kjølevæske som brukes i ditt kjøleskap. Hvis dette produktet inneholder brannfarlig gass (kjølevæske R-600a), bør du kontakte de lokale myndigheter for å forhøre deg om trygg avhending av dette produktet.
- Når du avhender dette kjøleskapet, må du fjerne døren, dørforseglingen og dørhengslene slik at små barn eller dyr ikke kan bli fanget inni det. Barn må ha tilsyn for å sikre at de ikke leker med apparatet. Hvis barnet blir sittende fast inni, kan det bli skadet eller kvalt til døde.
 - Hvis barnet blir sittende fast inni, kan det bli skadet og kvalt til døde.
- Syklopentan Gassene i isolasjonsmaterialet krever en spesiell avhendingsprosedyre. Kontakt de lokale myndighetene angående miljømessig, trygg avhending av dette produktet.
- Oppbevar alt emballasjemateriale utenfor barns rekkevidde, ettersom emballasje kan være farlig for barn.
 - Hvis et barn tar en pose over hodet, kan det kveles.

Sikkerhetsinformasjon

Ekstra tips til riktig bruk

- I tilfelle strømbrudd ringer du ditt lokale strømselskap og spør hvor lenge det kommer til å vare.
 - De fleste strømbrudd som korrigeres innen en time eller to, vil ikke påvirke temperaturen i kjøleskapet. Men du bør unngå å åpne døren ofte mens strømmen er borte.
 - Dersom strømbruddet varer i mer enn 24 timer, bør du ta ut og kaste all frossen mat.
- Kjøleskapet vil kanskje ikke fungere som det skal (frossent innhold kan tine eller temperaturen kan bli for varm i frysedelen) hvis det plasseres på et sted over lengre tid hvor temperaturen i luften konstant er lavere enn temperaturene som apparatet er utformet for.
- I noen tilfeller med en bestemt type mat, vil det ha en dårlig effekt på maten å oppbevare den i kjøleskapet.
- Apparatet er frostfritt, noe som betyr at du ikke trenger å avise det manuelt. Dette utføres automatisk.
- Temperaturstigningen under avising samsvarer med ISO-kravene. Men hvis du vil unngå at frosne matvarer oppvarmes for mye når apparatet avises, kan du pakke dem inn i flere lag med avisepapir.
- Ikke frys mat som har vært fryst en gang før, og som nå er tint.
- Temperaturen til en del/deler med to stjerner eller rom som har tostjernerssymbolet (❄️) er noe høyere enn andre fryserdeler. Hvilke(n) del/deler eller rom som er merket med to stjerner, kan variere fra produkt til produkt, så du kan se i instruksjonene og/eller oppsettet ved levering.

Instruksjoner om WEEE



Riktig avhending av dette produktet (kassert elektrisk og elektronisk utstyr)

(Gjelder land med egne innsamlingssystemer)

Dette merket på produktet, tilbehør eller skriftlig dokumentasjon angir at produktet og det elektroniske tilbehøret (f.eks. lader, headset, USB-kabel) ikke må kastes sammen med annet husholdningsavfall ved slutten av levetiden. For å unngå skade på miljøet eller folks helse som følge av ukontrollert deponering av avfall, må dette skilles fra andre typer avfall og resirkuleres på en forsvarlig måte for å fremme bærekraftig gjenbruk av materielle ressurser.

Private husholdninger må kontakte det stedet der de kjøpte produktet, eller lokale myndigheter for å få informasjon om hvor og hvordan de kan bringe dette produktet til et trygt sted for resirkulering.

Bedrifter må kontakte leverandøren og undersøke vilkårene i kjøpekontrakten. Dette produktet og det elektroniske tilbehøret må ikke blandes sammen med annet kommersielt avfall.

For mer informasjon om Samsungs miljøengasjement og produktspesifikke lovpålagte forpliktelser, f.eks. REACH, WEEE og batterier, kan du gå til siden vår om bærekraftighet på [Samsung.com](https://www.samsung.com)

(Gjelder bare produkter som selges i europeiske land.)

Installasjon

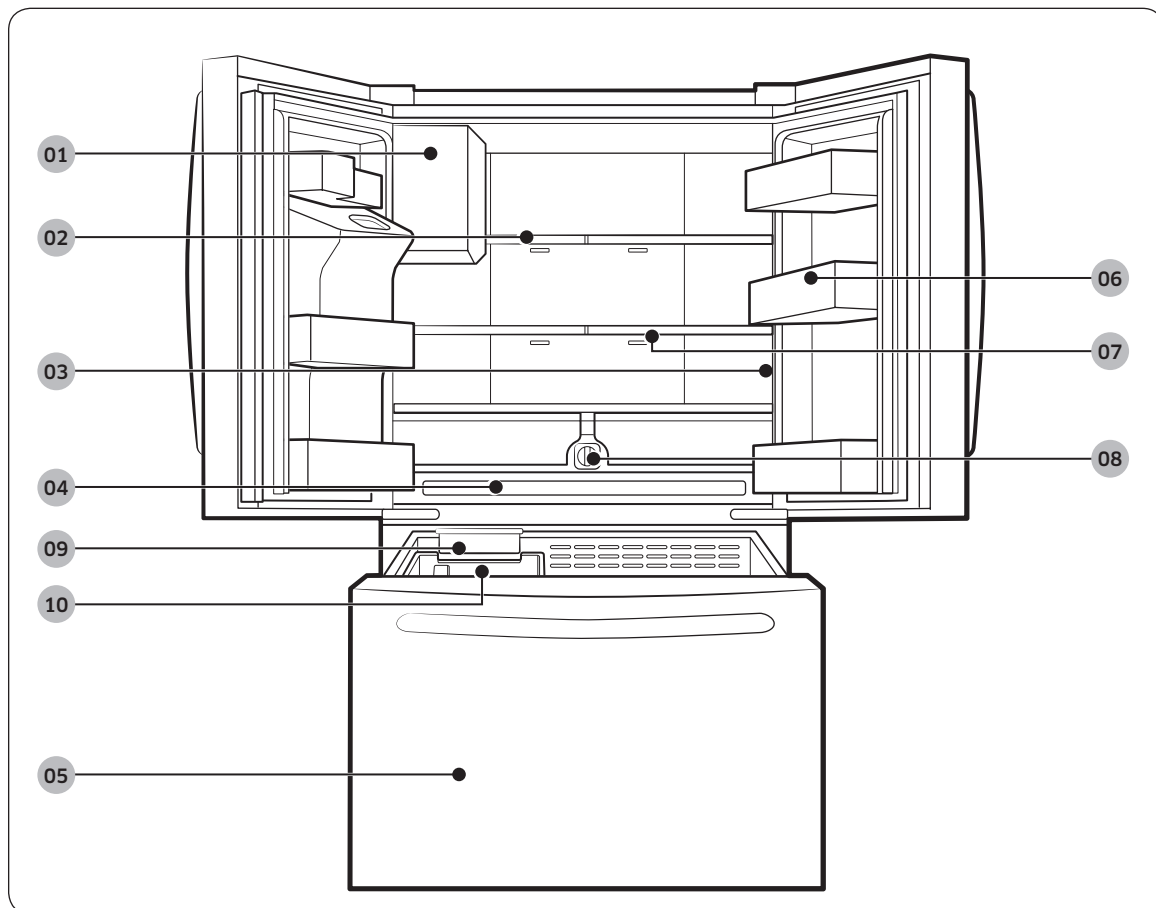
Følg disse instruksjonene nøye for å sikre riktig installasjon av kjøleskapet og hindre ulykker før du bruker det.

⚠ ADVARSEL

- Bruk kjøleskapet kun til sitt tiltenkte formål som beskrevet i denne håndboken.
- All service må utføres av en kvalifisert tekniker.
- Avhend produktets emballasjemateriell i samsvar med lokale forskrifter.
- For å forhindre elektrisk støt er det viktig å trekk ut strømkontakten før service eller utskifting av deler.

Kort om kjøleskapet

Det faktiske kjøleskapet og dets medfølgende bestanddeler kan variere noe fra de som beskrives i denne håndboken, avhengig av modell og land.



01 Automatisk ismaskin

03 Hovedpanel

05 Fryser

07 Skyvehylle

09 Ismaskin *

02 Nedfellbar hylle

04 Bredt spiskammers

06 Dørhyller

08 Vannfilter

10 Isbeholder *

* kun gjeldende modeller

MERK

- For å oppnå mest mulig energieffektivitet må alle hyller, skuffer og kurver være i sine opprinnelige posisjoner.
- Når du lukker døren, må du sørge for at den vertikale hengslede delen er i riktig posisjon for å unngå å skrape opp den andre døren.
- Hvis den vertikale hengslede delen reverseres, setter du den tilbake i riktig posisjon før du lukker døren.
- Innimellom kan det danne seg fuktighet på den vertikale hengslede delen.
- Hvis du lukker en dør med kraft, kan det hende at den andre døren åpner seg.
- Når døren åpnes, vil sikkerhetsbryteren automatisk slå av ismaskinens boremotor av sikkerhetshensyn.
- Hvis den innvendige eller utvendige LED-lampen er i ustand, kontakter du et lokalt Samsung-servicesenter.
- Hvis døren blir stående åpen for lenge, vil den øverste interne LED-lampen blinke. Dette er normalt.

Installasjon

Trinnvis installasjon

TRINN 1 Velg et sted

Velg et sted som:

- Har en fast, jevn overflate uten teppe eller gulvbelegg som kan hindre ventilasjon
- Ikke er utsatt for direkte sollys
- Har tilstrekkelig med plass til å åpne og lukke døren
- Ikke er utsatt for varmekilder
- Gir tilstrekkelig plass til vedlikehold og service
- Har et temperaturspenn på mellom 10 °C og 43 °C

Effektivt temperaturområde

Kjøleskapet er utformet for å fungere normalt innenfor temperaturområdet som er spesifisert i klasserangeringen.

Klasse	Symbol	Omgivelsestemperaturområde (°C)	
		IEC 62552 (ISO 15502)	ISO 8561
Kald temperert sone	SN	+10 til +32	+10 til +32
Temperert sone	N	+16 til +32	+16 til +32
Subtropisk sone	ST	+16 til +38	+18 til +38
Tropisk sone	T	+16 til +43	+18 til +43

MERK

Kjøleytelsen og strømforbruket til kjøleskapet kan påvirkes av temperaturen i rommet, hvor ofte døren åpnes og plasseringen av kjøleskapet. Vi anbefaler at du justerer temperaturinnstillingene etter behov.

FORSIKTIG

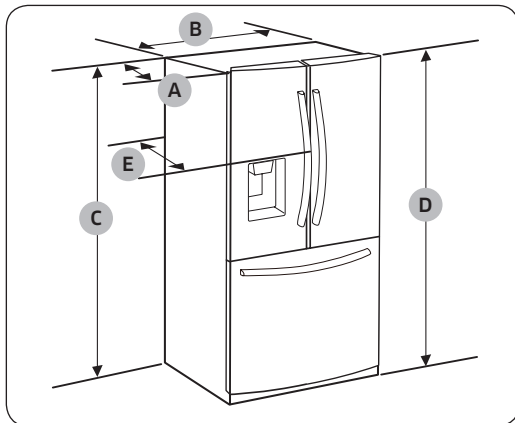
- Hvis kjøleskapet er utstyrt med en ismaskin, må du gi ekstra plass på baksiden av kjøleskapet for vannslangetilkobling.
- Når du installerer kjøleskapet ved siden av en fast vegg, må du gi en minimum klaring fra veggen på 95 mm for at døren skal kunne åpnes.

MERK

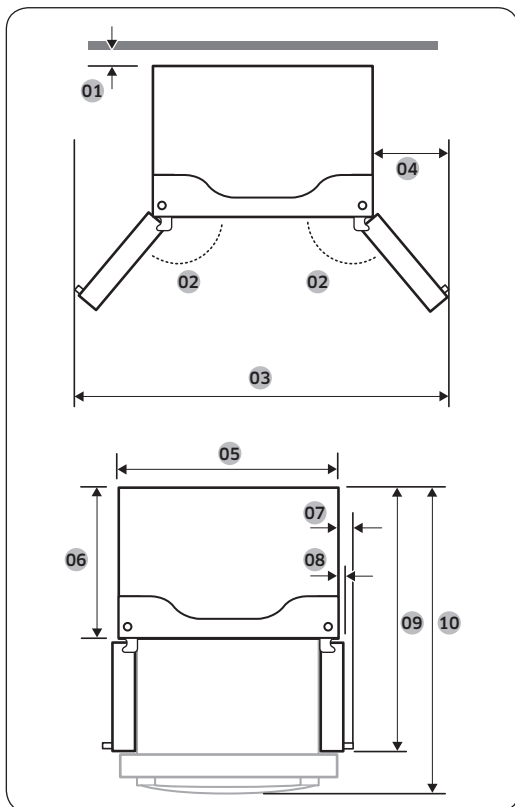
For å lette flytting av kjøleskapet til dets endelige plassering må du passe på å måle bredde og høyde i døråpninger, terskler, tak, trappeoppganger og andre steder der dette må tas i betraktning for å sørge for at du kan flytte kjøleskapet trygt. Følgende diagram illustrerer kjøleskapets høyde og dybde (fabrikkspesifikasjoner).

Klarering

Se følgende figurer og tabeller for plasskrav ved montering.



Modell	RF23*
Dybde "A"	726 mm
Bredde "B"	908 mm
Høyde "C"	1749 mm
Samlet høyde "D"	1777 mm
Dybde "E"	788 mm



Modell	RF23*
01	mer enn 50 mm anbefales
02	125°
03	1578 mm
04	335 mm
05	908 mm
06	610 mm
07	122 mm
08	61 mm
09	1088 mm
10	1125 mm

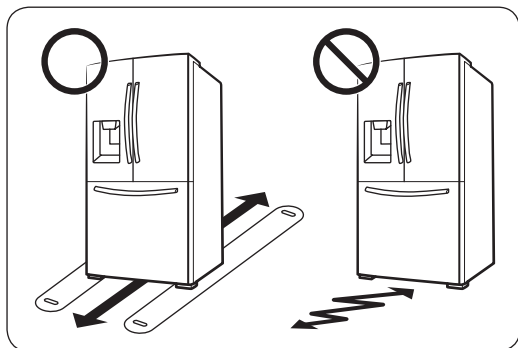
MERK

Målene i tabellen over kan variere noe fra de faktiske målene, avhengig av metode for måling og avrunding.

Installasjon

TRINN 2 Underlag

Hvis kjøleskapet er for stort til å komme gjennom døråpningen, kan du se **TRINN 3 Dørfjerning** i åpninger.



MERK

For å forhindre skade på gulvet må du påse at de fremre justerbare føttene er i oppreist stilling.

- Overflaten du installerer kjøleskapet på må tåle et fullt kjøleskap.
- For å beskytte gulvet kan du legge en stor papplate på gulvet når du skal flytte kjøleskapet til dets endelige plassering.
- Når kjøleskapet er i sin endelige posisjon, må du ikke flytte det med mindre det er nødvendig, for å beskytte gulvet. Hvis du må flytte kjøleskapet, kan du legge tykt papir eller tøystykker, som gamle tepper, der du skal flytte det.

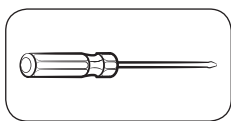
TRINN 3 Dørfjerning i åpninger

Hvis kjøleskapet er for stort til å komme gjennom døråpningen til hjemmet eller kjøkkenet ditt, kan du følge disse instruksjonene for å fjerne og sette på igjen kjøleskapdørene. Hvis du ikke trenger å fjerne dørene, kan du gå til side 36 for å fortsette installasjonen.

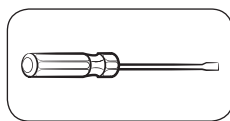
⚠ ADVARSEL

Trekk ut strømkontakten til kjøleskapet før du fjerner dørene.

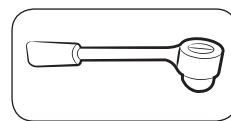
Verktøy som kreves (medfølger ikke)



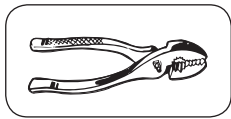
Phillips skrutrekker



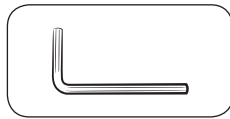
Flat skrutrekker



Pipenøkkel (10 mm)



Tang

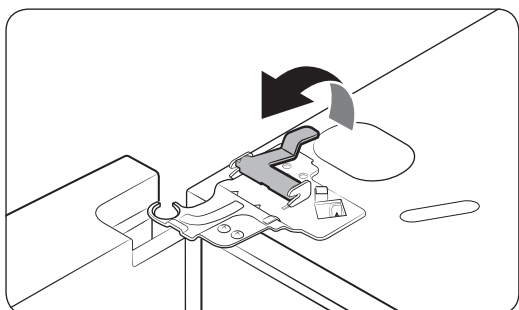
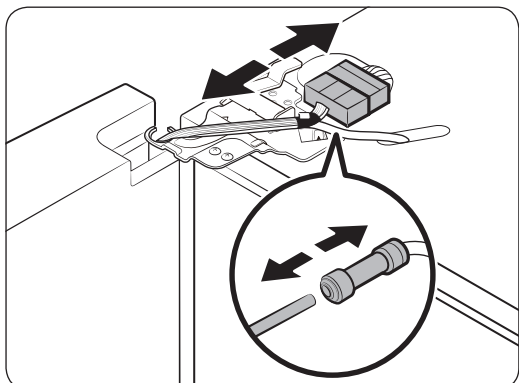
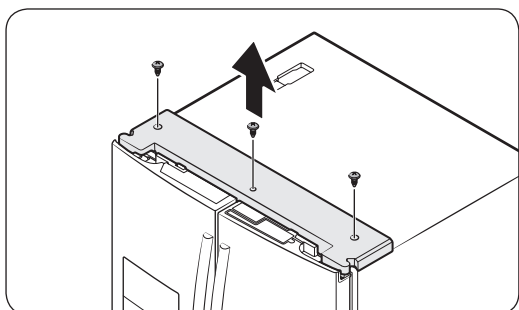


Unbrakonøkkel (5 mm)

Installasjon

Ta av kjøleskapsdørene

Venstre dør

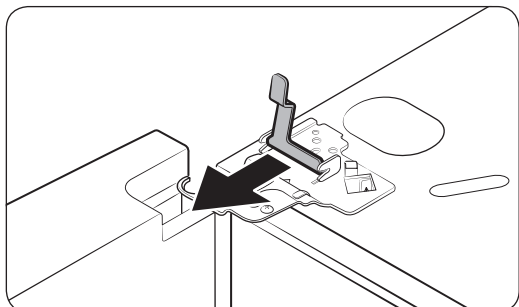


1. Når dørene er lukket bruker du en Philips-skrutrekker til å fjerne skruene (x3) i det øverste dekselet.
2. Koble fra ledningene og vannslangen fra den venstre døra. Gjør følgende i rekkefølge:
 - Koble fra **kontakten**.
 - Mens du holder nede en ende av vannslangeovergangen, kobler du fra **vannslangen**.

⚠ FORSIKTIG

Hold vannslangeklemmene utenfor barns rekkevidde.

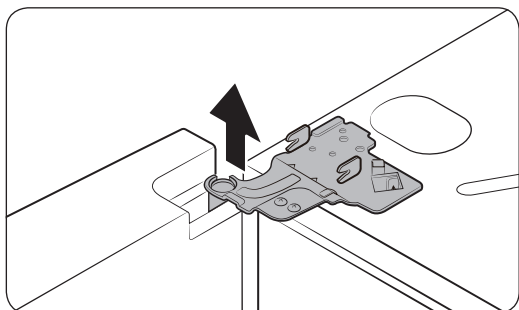
3. Trekk forsiktig opp klemmen. For å hindre skader på fingrene må du ikke plutselig legge mye vekt på klemmen.



4. Dra ut klemmen for å fjerne den.

MERK

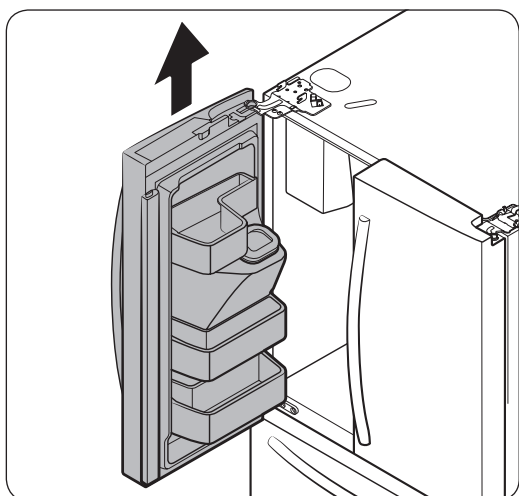
Vær forsiktig så du ikke slipper klemmen på gulvet.



5. Åpne døren 90 grader. Mens du holder døren drar du opp og tar av det øverste hengselet. Vær forsiktig så du ikke skader de elektriske ledningene når du fjerner hengselet.

MERK

Vær forsiktig så du ikke slipper hengselet på gulvet.



6. Dra døren forsiktig oppover vertikalt for å fjerne den. Ikke bruk for mye kraft mot døren. Døren kan falle og føre til fysisk skade.

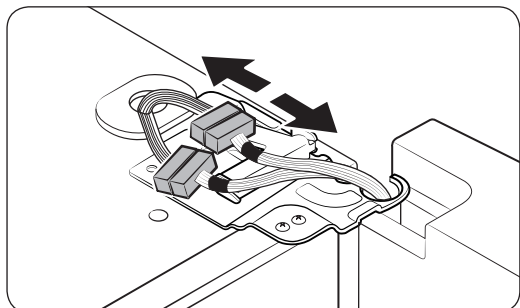
7. Legg døren ned på et flatt underlag.

FORSIKTIG

Sett døren ned sakte for å unngå riper.

Installasjon

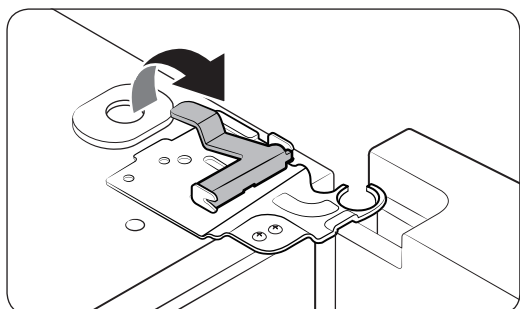
Høyre dør



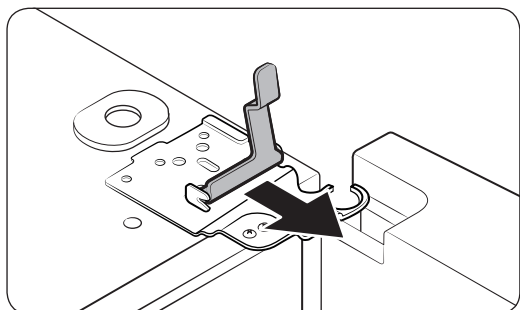
1. Frakoble ledningskoblingene (x2) på den høyre døren. Posisjonen til koblingene varierer avhengig av modellen.

⚠ FORSIKTIG

- Ikke fjern begge dørene samtidig. Sørg for å fjerne en dør av gangen. Ellers kan én av dørene falle og føre til fysisk skade.
- Sørg for at kjøleskapet er slått av før du kobler fra koblingene.



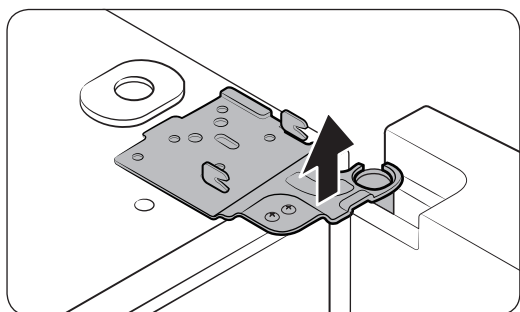
2. Trekk forsiktig opp klemmen. For å hindre skader på fingrene må du ikke plutselig legge mye vekt på klemmen.



3. Dra ut klemmen for å fjerne den.

📄 MERK

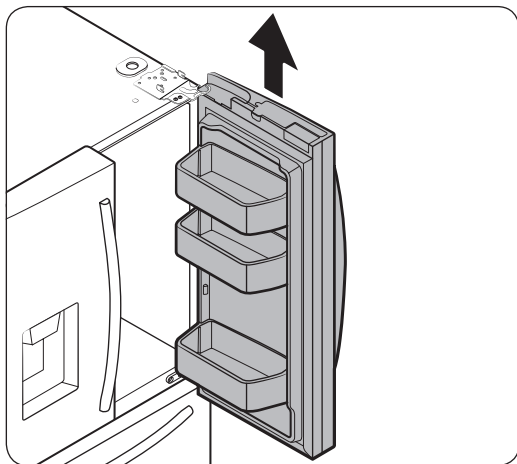
Vær forsiktig så du ikke slipper klemmen på gulvet.



4. Åpne døren 90 grader. Mens du holder døren drar du opp og tar av det øverste hengelet. Vær forsiktig så du ikke skader de elektriske ledningene når du fjerner hengelet.

📄 MERK

Vær forsiktig så du ikke slipper hengelet på gulvet.

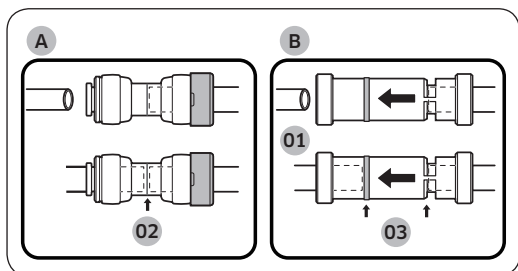


5. Dra døren forsiktig oppover vertikalt for å fjerne den. Ikke bruk for mye kraft mot døren. Døren kan falle og føre til fysisk skade.
6. Legg døren ned på et flatt underlag.

Installasjon

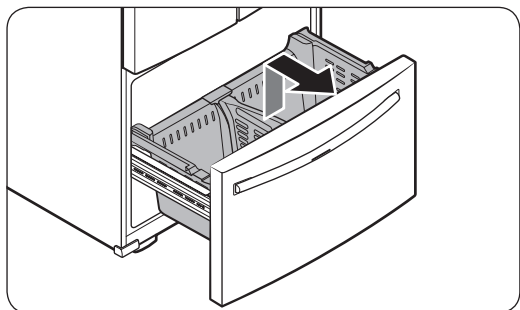
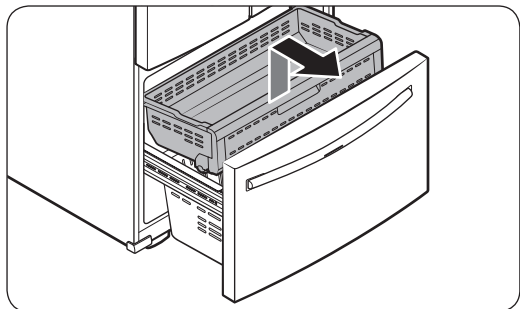
For å feste døren igjen

Når du har flyttet kjøleskapet til sin endelige plassering, fester du døren igjen ved å følge instruksjonene for fjerning i motsatt rekkefølge.



- 01 Dispenser
- 02 Midten av gjennomsiktig overgang
- 03 Ledelinjer

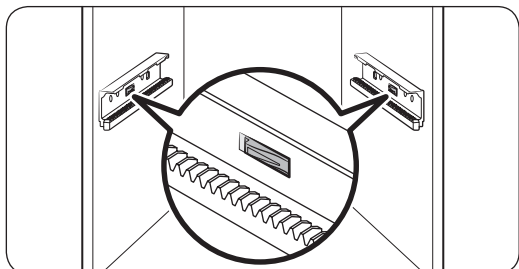
Fjerne fryserkuffen



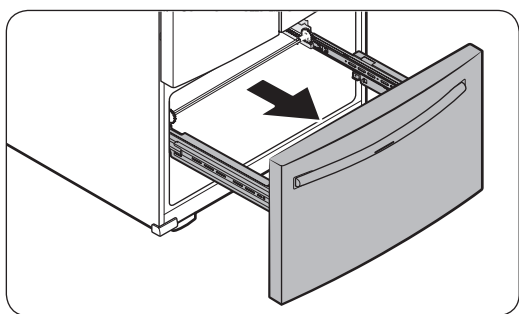
⚠ FORSIKTIG

For å forhindre vannlekkasje fra dispenser må vannledningen være fullstendig tilkoblet. Pass på at begge vannslangene er satt inn helt til midten av den gjennomsiktige overgangen (A) eller ledelinjene (B).

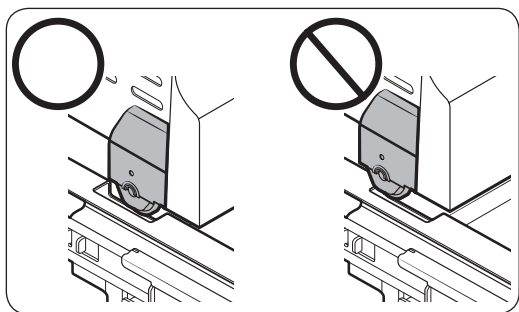
1. Løft opp fremsiden av den øverste kurven og trekk den ut for å fjerne den.
2. Dra deretter opp for å fjerne den nederste kurven fra skinneresystemet.



3. Trykk ned krokene for å låse opp skinneresystemet.



4. Mens du holder det øverste området av skuffefronten til fryseren, drar du skuffen helt ut for å fjerne fryserkuffen fra skinneresystemet.



FORSIKTIG

- Vær forsiktig slik at du ikke skraper opp eller lager bulker i skinneresystemet.
- Pass på at du setter inn fryserkurvene i riktig stilling. Ellers vil døren ikke kunne åpnes eller lukkes riktig, noe som kan føre til at det samler seg opp rim.
- Ikke ha for mye mat i fryserkuffen. Dette kan gjøre at fryserkuffen ikke kan lukkes ordentlig, noe som kan resultere i at det samler seg opp rim.

For å feste fryserkuffen igjen

Når kjøleskapet er plassert på eller nær dets endelige plassering, fester du fryserkuffen igjen ved å følge instruksjonene i motsatt rekkefølge av demontering.

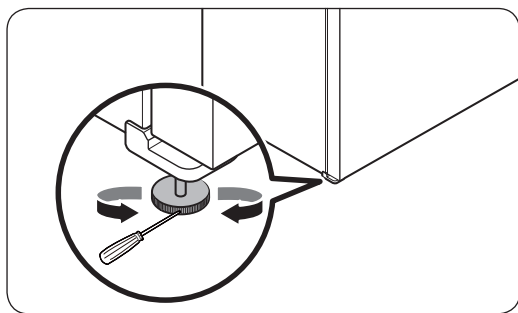
Installasjon

TRINN 4 Vatre kjøleskapet

FORSIKTIG

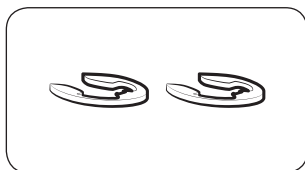
- Når det er installert må kjøleskapet stå rett på et flatt, solid gulv. Hvis kjøleskapet ikke står rett kan det føre til skader på kjøleskapet eller fysiske skader.
- Justering må utføres mens kjøleskapet er tomt. Pass på at det ikke er matvarer i kjøleskapet.
- Av sikkerhetsmessige årsaker justerer du forsiden litt høyere enn baksiden.

Juster kjøleskapet med spesialskrueene (justeringsenhetene) på de fremre føttene. Bruk en flat skrutrekker til å justere skruene.



- Slik justerer du høyden på venstre side: Sett en flat skrutrekker inn i justeringsenheten på den venstre foten foran. Drei justeringsenheten med klokken for å heve venstre side, eller drei den mot klokken for å senke den.
- Slik justerer du høyden på høyre side: Sett en flat skrutrekker inn i justeringsenheten på den høyre foten foran. Drei justeringsenheten med klokken for å heve høyre side, eller drei den mot klokken for å senke den.

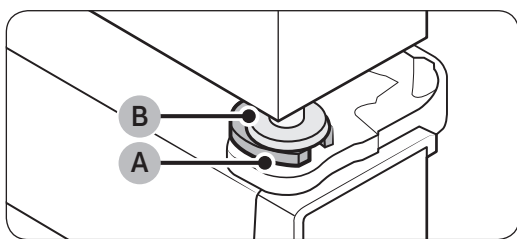
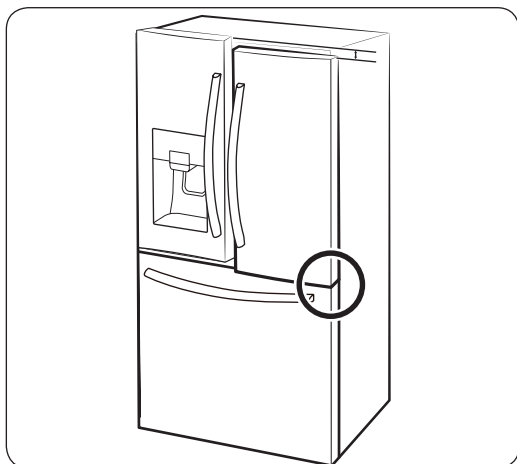
TRINN 5 Justere dørhøyde og døravstand



Karabiner

Høyden på en dør kan justeres med de medfølgende karabinene, som kommer i 4 forskjellige størrelser (1 mm, 1,5 mm, 2 mm og 2,5 mm).

Slik justerer du høyden på en dør



1. Sjekk høydeforskjellen mellom dørene og løft og hold døren med den laveste høyden.

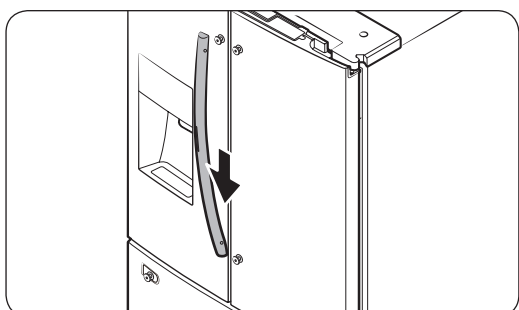
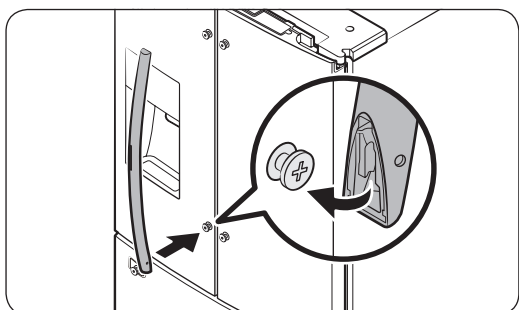
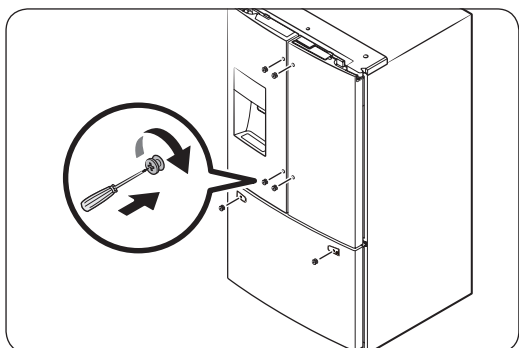
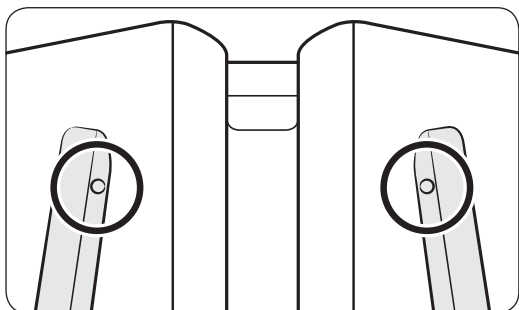
2. Sett en karabin (A) av passende størrelse mellom dørmaljen (B) og hengelet som vist.

⚠ FORSIKTIG

- Sett kun inn én karabin. Hvis du setter inn to eller flere karabiner, kan de skli ut og lage en gnisselyd.
- Hold karabinene utenfor barns rekkevidde, og ta vare på dem til fremtidig bruk.
- Ikke hev døren for mye. Døren kan komme i kontakt med og skade det øverste dekkelet.

Installasjon

TRINN 6 Feste håndtakene



⚠ FORSIKTIG

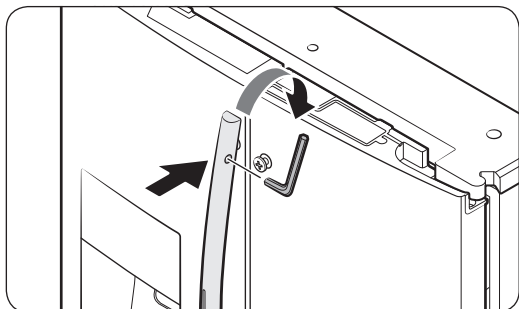
Håndtakene til kjøleskapet må være plassert i riktig retning.

- Håndtakene til kjøleskapet må være festet slik at hullene på hvert av dem er rettet mot hverandre.
- Håndtaket til fryseren må være festet slik at hullene er rettet nedover.

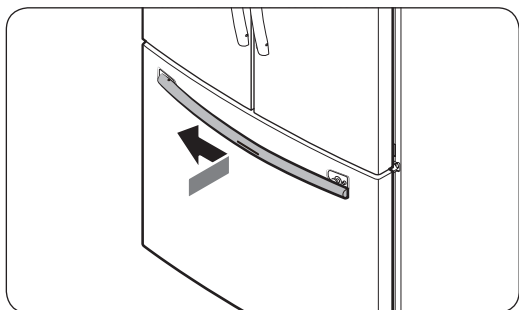
1. Bruk en Philips-skrutrekker til å feste håndtaksskruene til kjøleskapet, to på hvert håndtak, som vist på illustrasjonen til venstre.

2. Fest håndtaket i håndtaksskruene på døren.

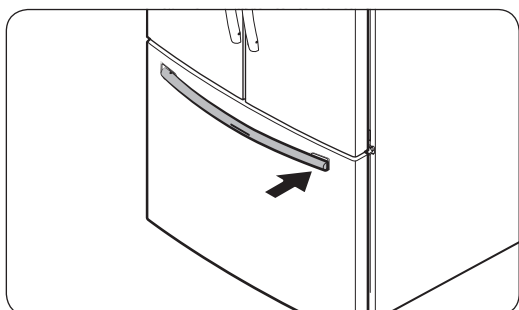
3. Trykk ned håndtaket.



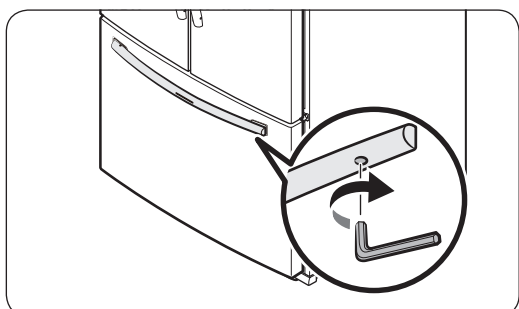
4. Sett den medfølgende pipenøkkelen inn i håndtakshullet og drei den med klokkeretningen for å stramme til.
5. Gjenta trinn 2 til 4 med det andre kjøleskapsdørhåndtaket.



6. For å feste håndtaket til fryseren plasserer du først den venstre siden av fryserhåndtaket på den venstre håndtaksskruen og skyver det mot venstre.



7. Deretter plasser du den høyre siden av fryserhåndtaket på den høyre håndtaksskruen.



8. Sett den medfølgende pipenøkkelen inn i håndtakshullet og drei den med klokkeretningen for å stramme til.

Installasjon

TRINN 7 Koble til en vannkilde

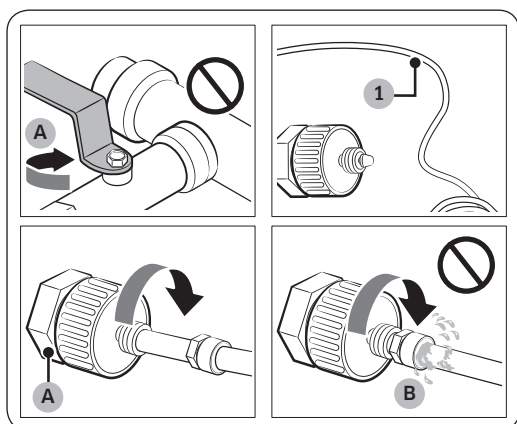
⚠ FORSIKTIG

- De nye slangesettene som følger med apparatet, skal brukes, og gamle slangesett må ikke brukes på nytt.
- Vannslangen må kobles til av en kvalifisert tekniker.
- Garantien for kjøleskapet dekker ikke installasjon av vannslangen. Du dekker selv kostnadene for installasjonen av vannslangen med mindre installasjonsgebyret er inkludert i forhandlerprisen.
- Samsung påtar seg ikke noe ansvar for installasjonen av vannslangen. Hvis det oppstår en vannlekkasje, kontakter du installatøren av vannslangen.

Koble kaldtvannsrøret til vannfiltreringsslangen

⚠ FORSIKTIG

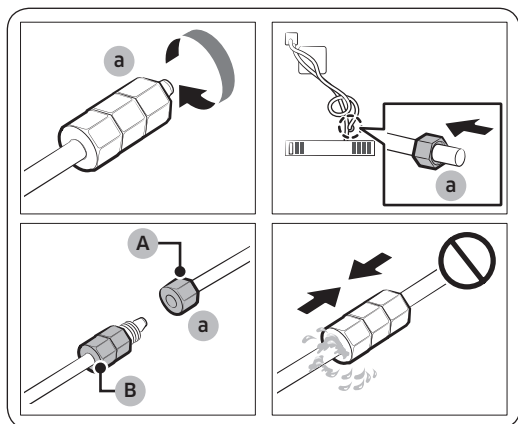
- Sørg for at vannfiltreringsslangen er koblet til et rør med kaldt drikkevann. Hvis den kobles til varmtvannsrøret, kan det oppstå feil på rensesystemet.



- A. Steng hovedvannkranen
- B. Ingen avstand

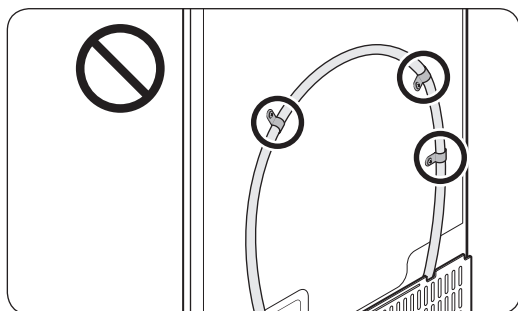
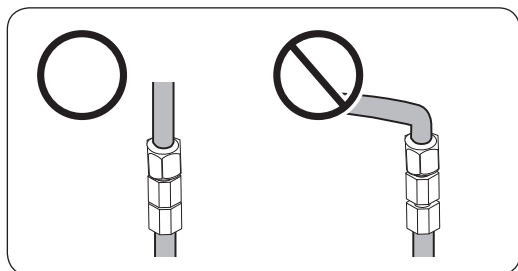
1. Steng av vannforsyningen ved å stenge hovedvannventilen.
2. Finn **vannrøret (1)** til det kalde drikkevannet.
3. Følg vannslangeinstallasjonen for å koble til vannrøret.
4. Når tilkoblingen er fullført, åpner du hovedvannventilen og har i omtrent 3 liter vann. Dette gjøres for å fjerne urenheter inni røret.

Koble vannfiltreringsslangen til vannslangen



A. Vannslange fra enhet

B. Vannslange fra sett



Reparere vannslangen

⚠ FORSIKTIG

Vannslangen må repareres av en kvalifisert person. Hvis det oppstår vannlekkasje, kontakter du et lokalt Samsung-servicesenter eller installatøren av vannslangen.

1. Løsne og fjern **kompresjonsmutteren (a)** fra vannslangen på kjøleskapet, og sett den inn i vannfiltreringsslangen.
2. Stram **kompresjonsmutteren (a)** for å koble til vannfiltreringsslangen og vannslangen.
3. Åpne hovedvannventilen og sjekk etter lekkasjer.
4. Hvis det ikke er noen lekkasjer, har du i omtrent 3 liter vann før du faktisk bruker kjøleskapet, for å fjerne urenheter inni vannfiltreringssystemet.

📖 MERK

Hvis du må flytte på kjøleskapet etter at du har koblet til **vannslangen**, pass på at den tilsluttede delen av vannslangen er rett.

⚠ FORSIKTIG

Ikke monter vannfilteret på noen del av kjøleskapet. Dette kan skade kjøleskapet.

Installasjon

TRINN 8 Første innstillinger

Kjøleskapet skal være fullt funksjonelt når du har fullført disse trinnene.

1. Koble strømledningen inn i strømuttaket for å slå på kjøleskapet.
2. Åpne døren og sjekk om den innvendige lampen lyser.
3. Still temperaturen inn på den kaldeste innstillingen og vent omtrent en time. Da vil kjøleskapet bli litt kaldere, mens motoren går jevnt.
4. Vent til kjøleskapet når angitt temperatur. Nå er kjøleskapet klart til bruk.

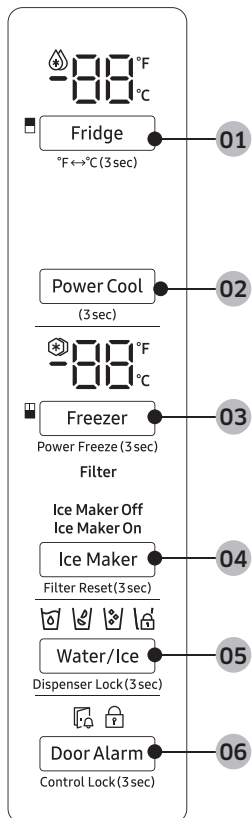
TRINN 9 Siste sjekk

Når installasjonen er fullført, bekrefter du at:

- Kjøleskapet er koblet til et strømuttak og er skikkelig jordet.
- Kjøleskapet er installert på en flat, jevn overflate med rimelig klaring fra vegger og skap.
- Kjøleskapet er i vater og står støtt på gulvet.
- Døren åpnes og lukkes fritt, og den innvendige lampen slår seg automatisk på når døren åpnes.

Drift

Hovedpanel



01 Fridge (Kjøleskap) / °F ↔ °C

03 Freezer (Fryser) /
Power Freeze (Hurtigfrys)

05 Water/Ice (Vann/is) /
Dispenser Lock (Dispenserlås)

02 Power Cool (Hurtigkjøler)

04 Ice Maker (Ismaskin) /
Filter Reset (Tilbakestilling av filter)

06 Door Alarm (Døralarm) /
Control Lock (Kontrollås)

Drift

MERK

- Når du endrer temperaturen på panelet, viser panelet den faktiske temperaturen inni kjøleskapet inntil temperaturen samsvarer med den innstilte temperaturen. Da viser panelet den nye innstilte temperaturen. Merk at det vil ta tid før kjøleskapet når den nye temperaturen. Dette er normalt. Det er ikke nødvendig å stille temperaturen på nytt i dette tidsrommet.
- For å sikre optimal ytelse anbefaler vi at du stiller temperaturen inn på -19 °C for fryseren og 3 °C for kjøleskapet.
- Temperaturen i kjøleskapet kan stige hvis du åpner døren ofte eller du legger mye mat i kjøleskapet. Hvis dette skjer, vil temperaturdisplayet blinke inntil kjøleskapet har kommet seg tilbake til de spesifiserte temperaturinnstillingene.
- Hvis det oppstår en kommunikasjonsfeil mellom temperaturdisplayet og hovedkontrolleren, vil blinkingen fortsette over en lengre periode. Ta kontakt med et lokalt Samsung-servicesenter for teknisk assistanse.
- Displayet på hovedpanelet slår seg på kun når døren åpnes og slår seg av når døren lukkes.
- Hvis du stiller inn kontrollåsen på hovedpanelet, låses hovedpanelet automatisk ett minutt etter inaktivitet.


01 Kjøleskap / °F ↔ °C (3 sek.)

Fridge (Kjøleskap)	Du kan bruke Fridge (Kjøleskap) -knappen til å angi kjøleskaptemperaturen. <ul style="list-style-type: none">• Trykk på Fridge (Kjøleskap) flere ganger for å velge ønsket temperatur mellom 1 °C og 7 °C.<ul style="list-style-type: none">- Temperaturindikatoren viser gjeldende valgt eller innstilt temperatur.
°F ↔ °C	Du kan også bruke Fridge (Kjøleskap) -knappen til å bytte temperaturskala mellom Celsius og Fahrenheit. For å bytte temperaturskala holder du inne Fridge (Kjøleskap) i 3 sekunder.

02 Hurtigkjøler

Hurtigkjøler fremskynder kjøleprosessen til maksimal viftehastighet. Dette er nyttig for å raskt kjøle ned mat som lett blir dårlig, eller etter at døren har vært åpen en stund. Kjøleskapet fortsetter å gå på full hastighet i flere timer før det returnerer til forrige temperatur.

Trykk på og hold inne **Power Cool (Hurtigkjøler)** i 3 sekunder.

Den tilsvarende indikatoren () lyser, og kjøleskapet fremskynder kjøleprosessen.

03 Fryser / Hurtigfrys (3 sek.)


Freezer (Fryser)	Knappen Freezer (Fryser) kan brukes til å angi fryserens temperatur, eller til å aktivere Hurtigfrys. Tilgjengelige temperaturer er mellom -15 °C og -23 °C.
Power Freeze (Hurtigfrys)	<p>Hurtigfrys fremskynder fryseprosessen til maksimal viftehastighet. Fryseren fortsetter å gå på full hastighet i 50 timer før den går tilbake til forrige temperatur.</p> <ul style="list-style-type: none">• Du aktiverer Hurtigfrys ved å trykke på og holde inne Freezer (Fryser) i 3 sekunder. Den tilsvarende indikatoren () lyser, og kjøleskapet fremskynder fryseprosessen for deg.• Du deaktiverer ved å trykke på og holde inne Freezer (Fryser) i 3 sekunder på nytt. Fryseren returnerer til forrige temperaturinnstilling.• Når du skal fryse store mengder mat, aktiverer du Hurtigfrys i minst 20 timer før du legger mat i fryseren. <p> MERK</p> <p>Hurtigfrys-funksjonen øker strømforbruket. Sørg for at du slår den av og returnerer til forrige temperatur hvis du ikke har tenkt å bruke funksjonen.</p>

Drift

04 Ismaskin / Tilbakestilling av filter (3 sek.)

Ice Maker (Ismaskin)	<p>Trykk på Ice Maker (Ismaskin) for å slå ismaskinen på eller av. Ismaskinen har to indikatorer (Ice Maker On / Ice Maker Off) for å indikere driftsstatus.</p> <ul style="list-style-type: none">• Når ismaskinen er i drift, slår den tilsvarende indikatoren (Ice Maker On) seg på.• Når ismaskinen er slått av, slår den tilsvarende indikatoren (Ice Maker Off) seg av. Ismaskinen vil da være avslått selv om du trykker på Cubed Ice (Isbiter) eller Crushed Ice (Knust is)-knappene på dispenserpanelet. Du må da slå ismaskinen på for å bruke den. <p> MERK</p> <p>Hvis ismaskinen er slått av, vil den slå seg på hvis du trykker på og holder inne isspaken i mer enn 5 sekunder.</p>
Filter Reset (Tilbakestilling av filter)	<p>Etter rundt 6 måneder (og typisk rundt 1200 liter vann) vil filterindikatoren blinke rødt i flere sekunder når du åpner døren, for å minne deg på at filteret må byttes.</p> <p>Når dette skjer, bytter du ut filteret og holder inne Ice Maker (Ismaskin) i 3 sekunder. Filterlevetiden blir da tilbakestilt og filterindikatoren slår seg av.</p> <p> MERK</p> <ul style="list-style-type: none">• Noen områder har relativt mye kalk i vannet sitt. Dette kan redusere filterets levetid. I slike områder vil du måtte bytte ut vannfilteret oftere enn det som er spesifisert over.• Hvis vandispenseren ikke forsyner vann ordentlig, er vannfilteret sannsynligvis tett. Bytt ut vannfilteret.

05 Vann/is / Dispenserlås (3 sek.)

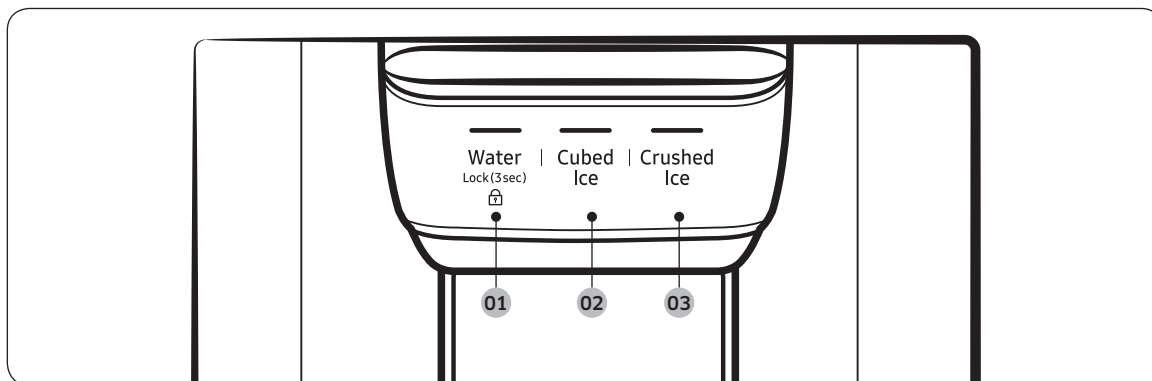
Water/Ice (Vann/is)	Du kan hente ut nedkjølt vann, isbiter eller knust is. For å hente ut trykker du på Water/Ice (Vann/is) . Den tilsvarende indikatoren slår seg på.
Dispenser Lock (Dispenserlås) (Dispenserpanel / Dispenserspake)	For å forhindre bruk av knappene på dispenserpanelet og dispenserspaken kan du trykke på og holde inne Water/Ice (Vann/is) i mer enn 3 sekunder. Hvis du trykker og holder inne knappen i mer enn 3 sekunder en gang til, vil dispenserlåsen deaktiveres.  MERK <ul style="list-style-type: none">• Dispenser Lock (Dispenserlås)-knappen på dispenserpanelet påvirker ikke knappene på hovedpanelet. For å låse hovedpanelet bruker du Kontrollås-funksjonen på hovedpanelet.• Hvis du trykker på Water/Ice (Vann/is) i tre sekunder når både kontrollåsen og dispenserlåsen er aktivert, deaktiverer du både kontrollåsen og dispenserlåsen.

Drift

06 Døralarm / Kontrollås (3 sek.)

Door Alarm (Døralarm)	<p>Hvis døralarmen står åpen i mer enn to minutter, vil det lyde en alarm og alarmindikatoren vil begynne å blinke. Du kan slå alarmen av eller på ved å trykke på Door Alarm (Døralarm). Alarmen er aktivert som fabrikkstandard.</p> <p>Hvis døren står åpen i fem minutter, blinker de interne lysene (i kjøleskapet og fryseren) i ti sekunder og slår seg deretter på. Hele prosessen blir gjentatt hvert minutt i fem minutter. Dette er for å varsle hørselshemmede brukere om at en dør er åpen. Merk at dette er en normal funksjon.</p>
Control Lock (Kontrollås)	<p>For å forhindre utilsiktede innstillingsendringer trykker du på og holder inne Door Alarm (Døralarm) i tre sekunder. Hovedpanelet deaktiveres og låseindikatoren () slår seg på.</p> <p>Når Kontrollås er aktivert, vil indikatoren blinke hvis du trykker på en knapp på hovedpanelet.</p> <p>Hvis du trykker på og holder inne knappen igjen i mer enn 3 sekunder, vil Kontrollås deaktiveres.</p> <p>Kontrollås vil derimot aktiveres igjen hvis du ikke trykker på noen knapp i løpet 1 minutt.</p> <p> MERK</p> <p>Kontrollås på hovedpanelet har ingen innvirkning på dispenseren. Dispenseren og dispenserspaken fungerer uavhengig av Kontrollås. For å låse dispenseren og dispenserspaken bruker du Dispenserlås-funksjonen.</p>

Dispenserpanel



01 Water (Vann) / Lock (Lås)

02 Cubed Ice (Isbiter)

03 Crushed Ice (Knust is)

01 Vann / Lås (3 sek.)

Water (Vann)	Trykk på Water (Vann) for å tappe avkjølt vann. Den tilsvarende indikatoren slår seg på.
Lock (Lås) (Dispenserpanel / Dispenserspake)	<p>For å forhindre bruken av knappene på dispenserpanelet og dispenserspaken kan du trykke på og holde inne Water (Vann) i mer enn 3 sekunder.</p> <p>Hvis du trykker og holder inne knappen i mer enn 3 sekunder en gang til, vil dispenserlåsen deaktiveres.</p> <p>Når dispenserlås er aktivert, vil indikatoren blinke hvis du trykker på en knapp på dispenserpanelet eller hvis det trykkes på dispenserspaken.</p> <p>MERK</p> <p>Lock (Lås)-knappen på dispenserpanelet påvirker ikke knappene på hovedpanelet. For å låse hovedpanelet bruker du Kontrollås-funksjonen på hovedpanelet.</p>

02 Isbiter

Cubed Ice (Isbiter)	Trykk på Cubed Ice (Isbiter) for å få isbiter. Den tilsvarende indikatoren slår seg på.
---------------------	--

03 Knust is

Crushed Ice (Knust is)	Trykk på Crushed Ice (Knust is) for å få knust is. Den tilsvarende indikatoren slår seg på.
------------------------	--

Drift

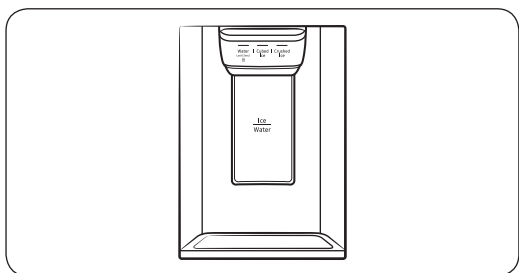
Spesialfunksjoner

Vann-/Isdispenser

Med dispenseren kan du tappe vann med eller uten is.

Vanndispenseren tilbyr 3 alternativer: avkjølt vann, isbiter og knust is. For å tappe avkjølt vann trykker du på **Water (Vann)** på dispenserpanelet. Sett et glass under dispenseren og trykk på dispenserspaken.

For å tappe vann med is



1. Når ismaskinen er aktivert trykker du på **Cubed Ice (Isbiter)** eller **Crushed Ice (Knust is)** for å velge istype.
2. Sett et glass under dispenseren og trykk på **dispenserspaken** med glasset. Du vil da tappe is fra dispenseren.
3. Trykk på **Water (Vann)** for å velge vann.
4. Trykk på **dispenserspaken** med glasset. Du vil da tappe vann fra dispenseren.

MERK

- Hvis du holder inne dispenserspaken i rundt 1 minutt, vil dispenseren avbryte tappingen. Slipp spaken og dytt den inn igjen for å tappe mer vann.
- Sørg for at glasset er på linje med dispenseren for å hindre at vannet spruter ut.
- Hvis du ikke bruker vanndispenseren i 2-3 dager, kan vannet lukte eller smake rart. Dette er ikke en systemfeil. Kast de første 1-2 glassene med vann.

Ismaskin

Kjøleskapet har en innebygd ismaskin som automatisk forsyner deg med is slik at du kan nyte filtrert vann med isbiter eller knust is.

Isproduksjon

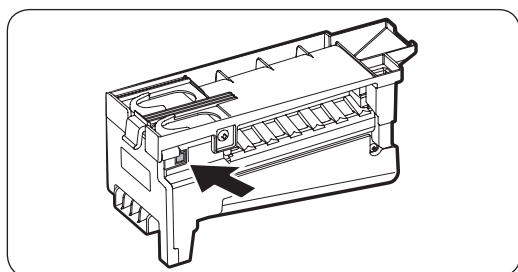
Når du har installert kjøleskapet og alt er plagget inn, følger du disse instruksjonene for å sørge for ordentlig isproduksjon og at isbeholderen er full av is:

1. La kjøleskapet gå i minst 24 timer for å sikre optimal ytelse.
2. Fyll de første 4 til 6 isbitene i et glass.
3. Vent i 8 timer og fyll 4 til 6 nye isbiter.
4. Deretter venter du 16 timer til og fyller det første glasset fullt med is.

MERK

- Hvis du bruker opp all isen med en gang, må du vente 8 timer før du fyller de første 4 til 6 isbitene. Dette sikrer at isbeholderen fylles skikkelig med is.
- Isbiter som er produsert hurtig, kan se hvite ut. Dette er normalt.

Diagnose



Hvis isen ikke kommer ut, sjekker du ismaskinen først.

1. Trykk på **Test** på siden av ismaskinen. Du vil høre en ringeklokke når du trykker på knappen.
2. Du vil høre ringeklokken igjen hvis ismaskinen fungerer ordentlig.

FORSIKTIG

- Hvis ismaskinen ringer gjentatte ganger, må du ta kontakt med installatøren av vannforsyningen din eller et lokalt Samsung servicesenter.
- Ikke trykk på **Test** gjentatte ganger når isbrettet er fylt med is eller vann. Vann kan renne over eller is kan sette seg fast.
- Ikke legg mat i isbeholderen. Frossen mat kan skade ismaskinen, spesielt når du åpner eller lukker døren.
- Når strømmen kommer tilbake etter et strøbrudd, kan isbeholderen inneholde en blanding av smeltede isbiter og isbiter som sitter fast, noe som kan gjøre at ismaskinen ikke fungerer ordentlig. For å forhindre dette må du sørge for å tømme isbeholderen, slik at isbeholderen kan fylles med friske, løse isbiter.
- Ikke stikk fingre eller andre objekter inn i dispenserutløpet eller ismaskinen. Dette kan forårsake fysisk skade eller skade på eiendom.

Drift

- Når du setter inn ismaskinskuffen må du sørge for at skuffen er skikkelig midtstilt ved inngangen. Ellers kan skuffen sette seg fast.

Hvis du slår ismaskinen av.

Hvis du trykker på og holder inne **Ice Maker (Ismaskin)** i mer enn 3 sekunder for å slå ismaskinen av, pass på at du fjerner alle isbiter fra isbeholderen. Gjenværende isbiter kan klumpe seg sammen og gjøre det vanskelig å fjerne dem.

Se delen **Isbeholder (bare gjeldende modeller)** på side 53 for å fjerne isbeholderen.

MERK

- Fjerning av isbeholderen påvirker ikke den termiske og mekaniske ytelsen til kjøleskapet.

Vanndamp

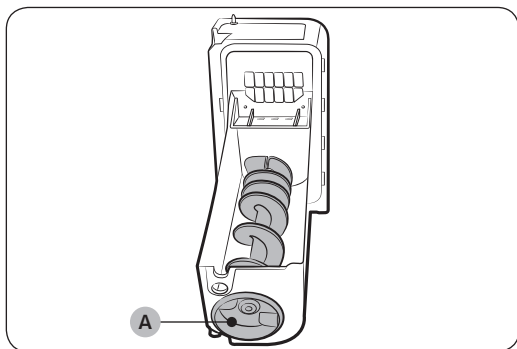
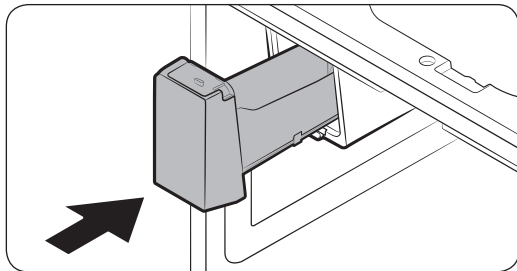
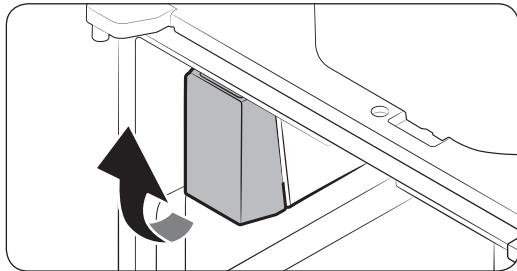
Vannet som forsynes til kjøleskapet går gjennom et alkalisk filter. I løpet av filtreringsprosessen vil vanntrykket øke og vannet blir mettet med oksygen og nitrogen. Dette fører til at vannet midlertidig ser uklart eller tåkete ut når det fylles i glasset. Dette er normalt og vannet vil se klart ut etter noen sekunder.

Vedlikehold

Håndtering og behandling

Isbeholder (bare gjeldende modeller)

Hvis du ikke tar ut is på en lengre periode, kan det danne seg isklumper på innsiden av beholderen. Hvis dette skjer, fjerner du og tømmer isbeholderen.



1. For å fjerne isbeholderen løfter du den forsiktig opp og drar den deretter sakte ut mens du holder bunnen av beholderen med én hånd og siden med den andre hånden.
2. Tøm beholderen.
3. Når du er ferdig setter du beholderen tilbake på plass. Hvis beholderen ikke passer, vrir du spiralskruen med 90 grader og prøver på nytt.

Hvis isbeholderen ikke er satt ordentlig inn, kan du vri **Spiralskruen (A)** 90 grader og prøve igjen.

⚠ FORSIKTIG

- Ikke bruk for mye kraft mot beholderdekselet. Dekselet kan bli ødelagt.
- Ikke lukk døren med makt. Det kan bli sølt vann over ismaskinen.
- For å unngå skade må du fjerne is eller vann som har falt på gulvet.
- For å hindre ulykker eller skader må du ikke la barn leke med vanddispenseren eller ismaskinen.
- Ikke legg hånden eller en gjenstand på issjakten. Dette kan føre til fysisk skade eller produktskade.
- Bruk bare den medfølgende isbeholderen. Tredjeparts isbeholdere kan føre til systemfeil.

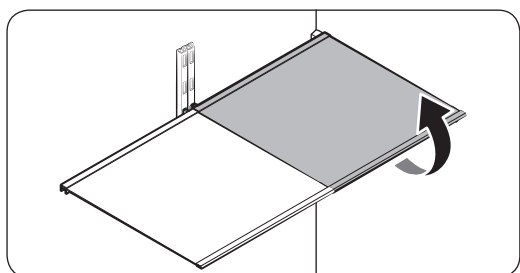
Vedlikehold

MERK

- Påkrevd vanntrykk for isproduksjon er mellom 206 og 827 kPa.
- Støy fra ismaskinen mens den produserer is er normalt.
- Mens døren er åpen fungerer verken ismaskinen eller vanddispenseren.

Kjøleskaphyller

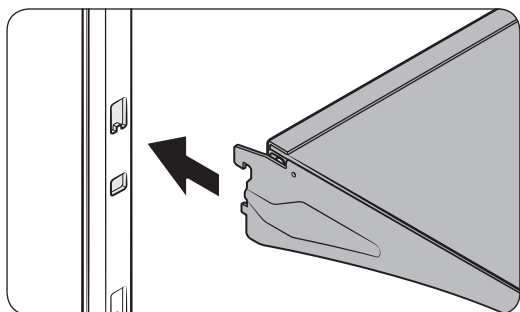
Hyllenes utseende vil variere fra modell til modell.



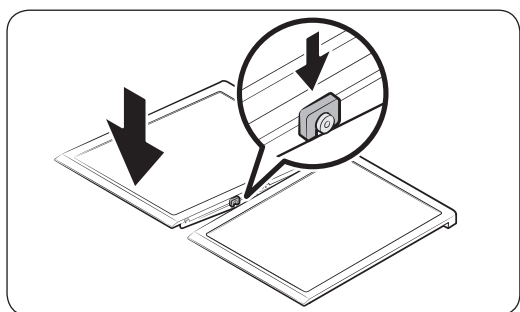
- For å fjerne en hylle åpner du døren helt. Hold forsiden av hyllen, og løft den deretter forsiktig opp og skyv ut.

MERK

Ikke løft hyllen helt opp mens du fjerner den eller setter den inn igjen. Den kan lage bulker i den bakre veggen i kjøleskapprommet.



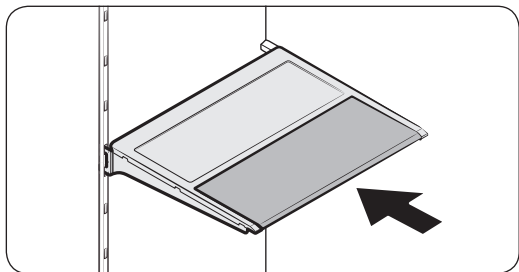
- For å sette den inn igjen holder du hyllen på skrå, slik at fremsiden er høyere enn baksiden, og så setter du den øverste kroken inn i den øverste hyllerillen. Så senker du hyllen og setter den nederste hyllekroken inn i den nederste hyllerillen.



FORSIKTIG

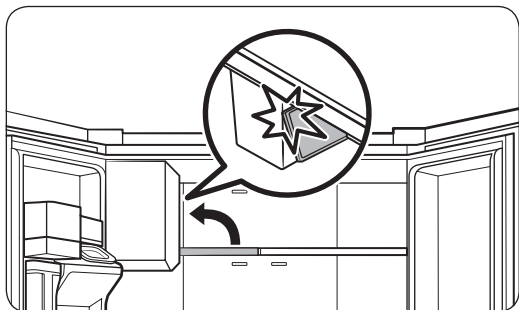
- De tempererte glasshyllene er tunge. Vær forsiktig når du tar dem ut.
- Hyllen må settes inn riktig. Ikke sett den inn opp-ned.
- Glassbeholdere kan skrape opp overflaten på glasshyller.

Skyvehylle



Du kan skyve inn den fremre halvdel av skyvehyllen for å gjøre plass til høye varer. Hvis du vil bruke hele hyllen igjen, trekker du ut den fremre delen igjen.

Nedfellbar hylle



Den nedfellbare hyllen gir deg mer plass til høye varer i kjøleskapet.

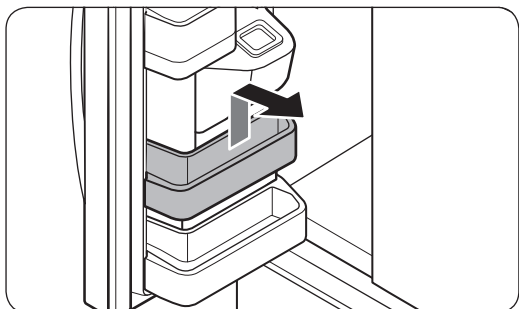
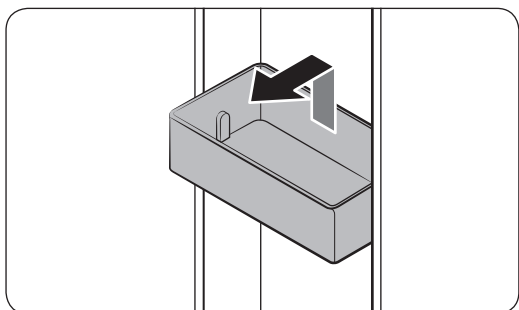
- Trykk den fremre delen av hyllen oppover for å brette den.

FORSIKTIG

Ikke vri hyllen eller løft den raskt opp for å hente ut mat fra under den. Den kan falle av.

Vedlikehold

Dørskuffer



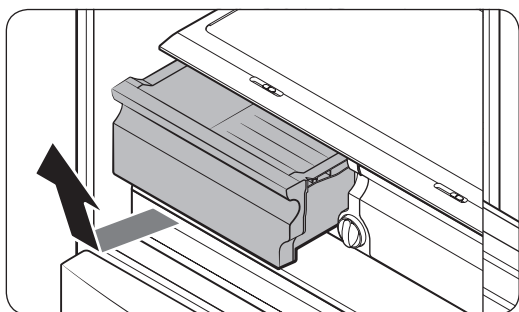
- Hvis du vil fjerne den øverste **dørskuffen**, tar du tak i fronten av skuffen og løfter forsiktig opp.
- For å sette den inn igjen dytter du **dørskuffen** inn litt over dens endelige plassering mens du sjekker at skuffens bakside er mot døren. Hold baksiden av **dørskuffen** med begge hender og trykk ned slik at den akkurat passer inn.

⚠ FORSIKTIG

- Ikke fjern en skuffe som er fylt med mat. Tøm skuffen først.
- Vær forsiktig når du åpner døren hvis den nederste skuffen inneholder store flasker, da disse kan velte.
- Ikke la barn leke med skuffene. Skuffens spisse hjørner kan forårsake skade.

Kjøleskapskuffer

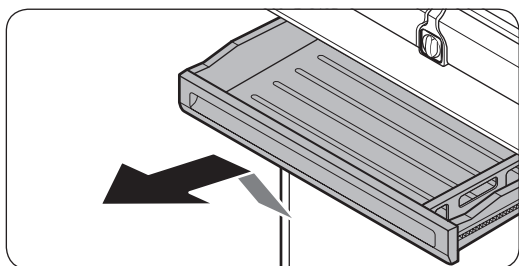
Grønnsaks-/fruktskuffer



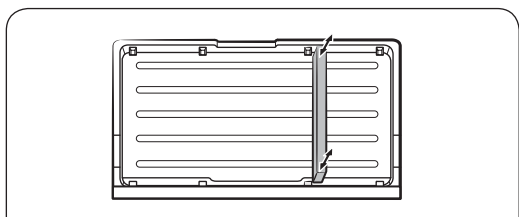
Løft forsiktig opp fronten av skuffen og skyv den ut.

- Vi anbefaler at du fjerner dørskuffene før du fjerner skuffen. Dette er for å hindre skader på dørskuffene.
- Før å sette den inn igjen setter du skuffen inn i rammens skinner og skyver innover.

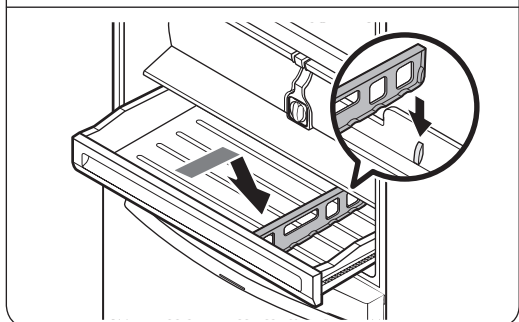
Bredt spiskammers



- Åpne Bredt spiskammers helt for å fjerne det. Deretter løfter du opp fremsiden og trekker den rett ut.
- Skyv skinnene helt inn i kjøleskapet for å sette det inn igjen. Deretter plasser du Bredt spiskammers på skinnene og skyver det bakover til det er på plass.



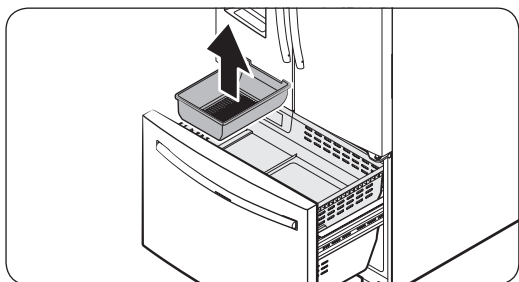
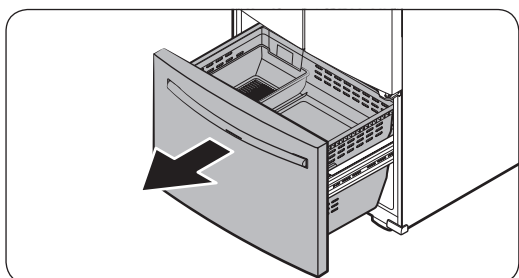
- Hvis du vil fjerne midtdeleren, løfter du fremsiden av midtdeleren for å hekte den av veggen før du trekker den ut.
- Hvis du vil sette inn igjen midtdeleren, hekter du bakdelen på midtdeleren over bakveggen og trykker ned midtdeleren.



Vedlikehold

Fryserkurver

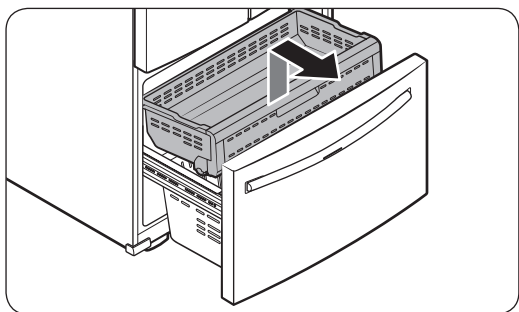
Nedre isbeholder (bare gjeldende modeller)



1. Åpne fryserkuffen helt opp.

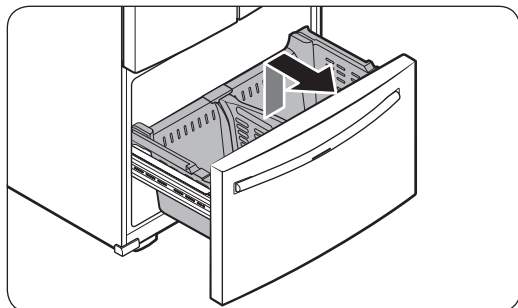
2. Løft den nedre isbeholderen for å fjerne den.

Den øverste kurven



- For å ta fryserkuffen ut skyver du den helt opp. Løft opp fremsiden av **den øverste kurven** og trekk den ut for å fjerne den.
- For å sette den inn igjen justerer du de fremre hjulene på **den øverste kurven** med enden av **den nederste kurven**. Skyv **den øverste kurven** helt frem.

Den nederste kurven

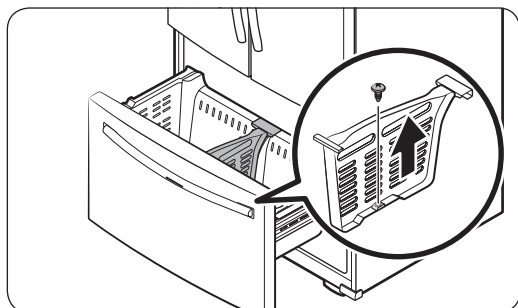


- For å fjerne den tar du først ut **den øverste kurven**. Så løfter du fronten av **den nederste kurven** opp for å dra den ut.
- For å sette den inn igjen sette du kurven på skinneret med baksiden først.

FORSIKTIG

- Ikke vri kurven når du fjerner den eller setter den inn igjen. Du kan skrape opp kurven.
- For å forhindre kvelning og skade på person eller eiendom må du holde barn borte fra fryserkuffene når du har tatt dem ut.
- Ikke fjern midtdeleren.
- Sett den øverste kurvens hjul på enden av skinnene til den nederste kurven. Skyv så den øverste kurven helt frem. Ellers vil ikke skuffen kunne åpnes eller lukkes ordentlig, noe som vil føre til at det samler seg opp rim.

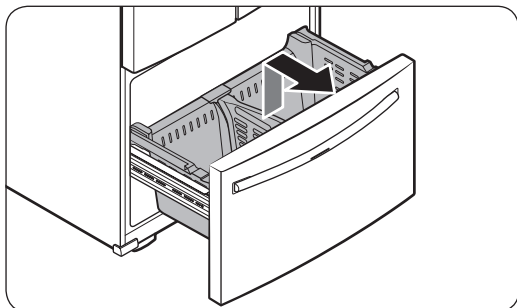
Middeler for fryserkurv (type A, bare gjeldende modeller)



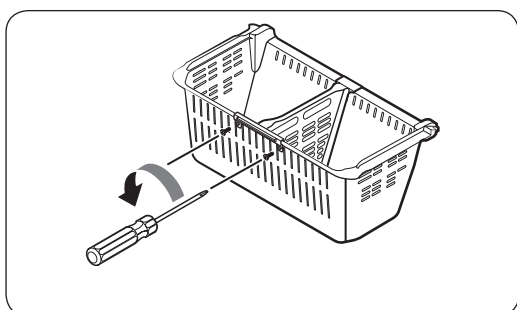
Løsne og fjern skruen fra den nedre siden av midtdeleren. Trekk deretter rett opp for å fjerne midtdeleren.

Vedlikehold

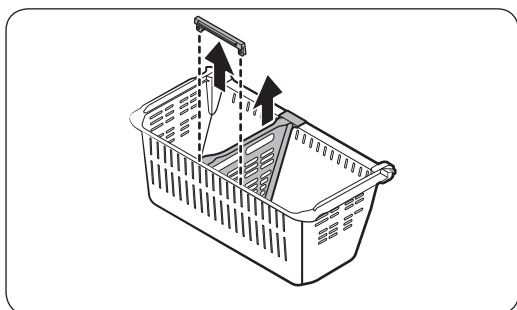
Middeler for fryserkurv (type B, bare gjeldende modeller)



1. Fjern den nederste kurven.



2. Bruk et stjerneskrudjern til å løsne de to skruene som fester den bakre fikseringen på baksiden av kurven.



3. Trekk den bakre fikseringen og midtdeleren oppover for å fjerne dem.

Rengjøring

Innvendig og utvendig

⚠ ADVARSEL

- Ikke bruk benzen, tynner, hus- eller bilvaskemiddel eller Clorox™ til å rengjøre kjøleskapet. Disse kan skade kjøleskapets overflate eller føre til brann.
- Ikke sprut vann på kjøleskapet. Det kan føre til elektrisk støt.

Bruk en tørr klut til å fjerne alle fremmedelementer som støv eller vann fra støpselet og stikkontaktene.

1. Koble fra strømledningen.
2. Bruk en fuktig, myk, ikke-loende klut eller tørkepapir til å rengjøre kjøleskapets innside og utside.
3. Når du er ferdig, bruker du en tørr klut eller et tørkepapir til å tørke skikkelig.
4. Koble til strømledningen.

Is-/vanndispenser

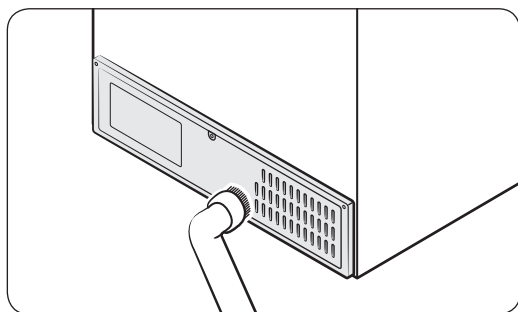
⚠ FORSIKTIG

Når du velger knust is, kan det samle seg restisflak i isrennen. For å forhindre dette fjerner du restisen fra rennen med en myk, ren klut.

Gummiforseglinger

Hvis gummiforseglingen på en dør blir skitten, kan det hende at døren ikke kan lukkes ordentlig, noe som vil redusere kjøleskapets ytelse og effektivitet. Bruk et mildt vaskemiddel og en fuktig klut til å rengjøre gummiforseglingene. Tørk så godt av med en klut.

Bakpanel



For å holde ledninger og utsatte deler på bakpanelet rene, kan du støvsuge panelet et par ganger i året.

⚠ FORSIKTIG

Ikke fjern det bakre **paneldekselet**. Elektrisk støt kan forekomme.

Vedlikehold

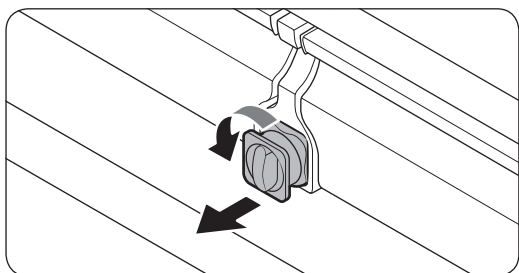
Utskiftning

Vannfilter

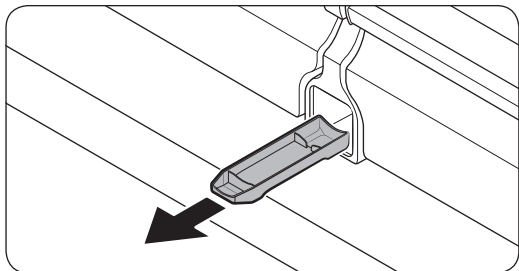
⚠ ADVARSEL

- Ikke bruk vannfiltre fra trejdeparter. Bruk bare Samsung-produserte eller -godkjente filtre.
- Ikke-godkjente filtre kan lekke og føre til skader på kjøleskapet og gi elektrisk støt. Samsung er ikke ansvarlig for eventuell skade som oppstår som følge av tredjeparts vannfiltre.

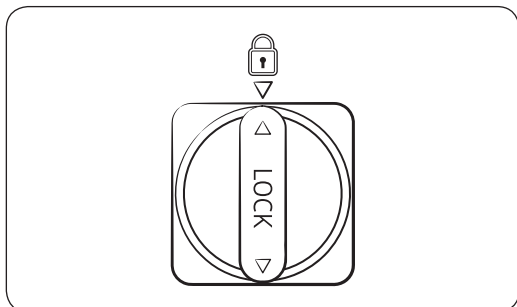
Indikatoren for Tilbakestilling av filter (**Filter**) blir rød når det er på tide å bytte vannfilter. Før du skifter ut filteret, må du sørge for at vannforsyningsslangen er slått av.



1. Slå av vanntilførselen.
2. Vri knotten på filterkassetten 90 grader mot klokken (1/4 runde). Filterkassetten låses opp.



3. Dra ut for å fjerne kassetten.
 - Hvis vannfilteret blir sterkt forurenset, kan det hende at filterkassetten blir vanskeligere å fjerne. Hvis dette er tilfellet, bruker du kraft for å dra ut kassetten.
 - For å forhindre vannlekkasje når du åpner filteret, drar du kassetten rett ut når du fjerner den.
4. Sett inn en ny filterkasset. Bruk kun filtre som kommer fra Samsung eller er godkjent av Samsung.



5. Vri kassettknotten med klokken for å låse den på plass.
6. Hold inne **Ice Maker (Ismaskin)** på hovedpanelet i 3 sekunder for å tilbakestille levetidsdetektoren. Indikatoren for Tilbakestilling av filter (**Filter**) slår seg da av.
7. Når du har byttet filteret, åpne vannventilen og la vann renne gjennom dispenseren i rundt 7 minutter. Dette gjøres for å fjerne urenheter og luft fra vannslangen.

MERK

- Et nylig installert filter kan føre til at vanddispenseren spruter litt vann. Dette er fordi det har kommet luft inn i vannslanger.
- Bytteprosessen kan føre til at vanddispenseren drypper i en kort periode. Hvis det drypper, kan du bare tørke opp vannet på gulvet med et tørt håndkle.

Omvendt osmosesystem for vannfiltrering

Vanntrykket i vannforsyningssystemet til et omvendt osmosesystem for vannfiltrering må være mellom 206 og 827 kPa.

Vanntrykket i omvendt osmosesystem for vannfiltrering til kjøleskapets kaldtvannsslange må være minst 276 kPa. Hvis vanntrykket er under disse spesifikasjonene:

- Sjekk om sedimentfilteret i det omvendte osmosesystemet er blokkert. Skift ut filteret om nødvendig.
- Fyll vanntanken i det omvendte osmosesystemet med vann igjen.
- Hvis kjøleskapet er utstyrt med et vannfilter, kan dette ytterligere redusere vanntrykket når det brukes sammen med et omvendt osmosesystem. Fjern i så fall vannfilteret.

Kontakt en sertifisert rørlegger for mer informasjon eller for service.

Bestille et nytt filter

For å kjøpe et nytt vannfilter kan du ta kontakt med et lokalt Samsung-servicesenter eller gå til www.samsungparts.com på Internett.

Vedlikehold

LED-lamper

For å bytte ut lampene i kjøleskapet må du ta kontakt med et lokalt Samsung servicesenter.

ADVARSEL

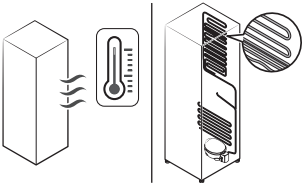
- Brukeren kan ikke utføre endringer på lampene. Ikke forsøk å skifte ut lampen selv. Dette kan føre til elektrisk støt.

Feilsøking

Gå gjennom sjekkpunktene nedenfor før du ringer etter service. Servicesamtaler som gjelder normale situasjoner (som ikke gjelder defekter), belastes brukeren.

Generelt

Temperatur

Symptom	Mulige årsaker	Løsning
Kjøleskap/fryser er ikke i drift. Kjøleskap/fryser er for varm.	<ul style="list-style-type: none">Strømledningen er ikke pluggert godt nok i.	<ul style="list-style-type: none">Sett strømledningen ordentlig inn i støpselet.
	<ul style="list-style-type: none">Temperaturkontrollen er ikke riktig innstilt.	<ul style="list-style-type: none">Still inn temperaturen lavere.
	<ul style="list-style-type: none">Kjøleskapet står i nærheten av en varmekilde eller i direkte sollys.	<ul style="list-style-type: none">Hold kjøleskapet unna direkte sollys og varmekilder.
	<ul style="list-style-type: none">Ikke nok klaring mellom kjøleskap og vegger eller skap i nærheten.	<ul style="list-style-type: none">Sørg for at det er minst 5 cm klaring mellom kjøleskapet og vegger eller skap i nærheten, både på baksiden og på sidene.
	<ul style="list-style-type: none">Strømsparer-modus er aktivert.	<ul style="list-style-type: none">Deaktiver Strømsparer-modus.
Kjøleskap/fryser kjøler for mye.	<ul style="list-style-type: none">Kjøleskapet er overbelastet. Mat blokkerer kjøleskapsventilene.	<ul style="list-style-type: none">Ikke overbelast kjøleskapet. Ikke la mat blokkere ventilene.
	<ul style="list-style-type: none">Temperaturkontrollen er ikke riktig innstilt.	<ul style="list-style-type: none">Still inn en høyere temperatur.
Innerveggen er varm.	<ul style="list-style-type: none">Kjøleskapet har et varmesikkert rørsystem i den indre veggen.	<ul style="list-style-type: none">For å hindre at det danner seg kondens har kjøleskapet varmesikre rør i fronthjørnene. Hvis romtemperaturen stiger, kan det hende at dette utstyret ikke fungerer effektivt. Dette er ikke en systemfeil. 

Feilsøking

Lukter

Symptom	Mulige årsaker	Løsning
Kjøleskapet lukter.	• Mat som har blitt dårlig.	• Vask kjøleskapet og tøm det for mat som har blitt dårlig.
	• Mat med sterk lukt.	• Pass på at mat som lukter mye er lufttett innpakket.

Rim

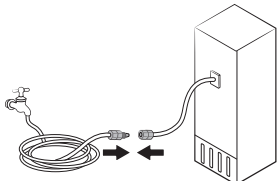
Symptom	Mulige årsaker	Løsning
Rim rundt ventilene.	• Mat blokkerer ventilene.	• Pass på at ingen matvarer blokkerer kjøleskapventilene.
Rim på innerveggene.	• Døren er ikke ordentlig lukket.	• Pass på at ingen matvarer blokkerer døren. Rens dørpakningen.

Kondens

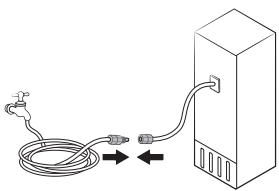
Symptom	Mulige årsaker	Løsning
Det dannes kondens på innerveggene.	• Hvis du lar døren stå åpen, vil det komme fukt inn i kjøleskapet.	• Fjern fukten og ikke la døren stå åpen over lengre tid.
	• Mat med høyt fuktinnhold.	• Pass på at maten er lufttett innpakket.

Vann/is (kun dispensermodeller)

Symptom	Mulige årsaker	Løsning
Vannstrømmen er svakere enn vanlig.	• Vanntrykket er for lavt.	• Kontroller at vanntrykket er på mellom 206 og 827 kPa.
Ismaskinen lager en summende lyd.	• Ismaskinfunksjonen er aktivert, men vanntilførselen til kjøleskapet er ikke koblet til.	• Trykk på Ice Maker (Ismaskin) .

Symptom	Mulige årsaker	Løsning
Ismaskinen lager ikke is.	<ul style="list-style-type: none"> Ismaskinen har nettopp blitt installert. 	<ul style="list-style-type: none"> Du må vente i 12 timer før ismaskinen lager is.
	<ul style="list-style-type: none"> Frysertemperaturen er for høy. 	<ul style="list-style-type: none"> Still inn frysertemperaturen under -18 °C eller -20 °C i varm omgivelsesluft.
	<ul style="list-style-type: none"> Dispenserpanellås er aktivert. 	<ul style="list-style-type: none"> Deaktiver dispenserpanellås.
	<ul style="list-style-type: none"> Ismaskinen er av. 	<ul style="list-style-type: none"> Slå på ismaskinen.
Det kommer ikke is ut av dispenserens.	<ul style="list-style-type: none"> Is kan sette seg fast hvis isdispenseren ikke bruk over en lengre tidsperiode (rundt 3 uker). 	<ul style="list-style-type: none"> Hvis du ikke skal bruke kjøleskapet på lang tid, tøm isbeholderen slå av ismaskinen.
	<ul style="list-style-type: none"> Isbeholderen er ikke satt inn ordentlig. 	<ul style="list-style-type: none"> Pass på at isbeholderen er ordentlig satt inn.
	<ul style="list-style-type: none"> Vannslanger er ikke ordentlig koblet til eller vanntilførselen er ikke på. 	<ul style="list-style-type: none"> Sjekk at vannslangen er korrekt installert. Sjekk om stoppekranen er stengt. 

Feilsøking

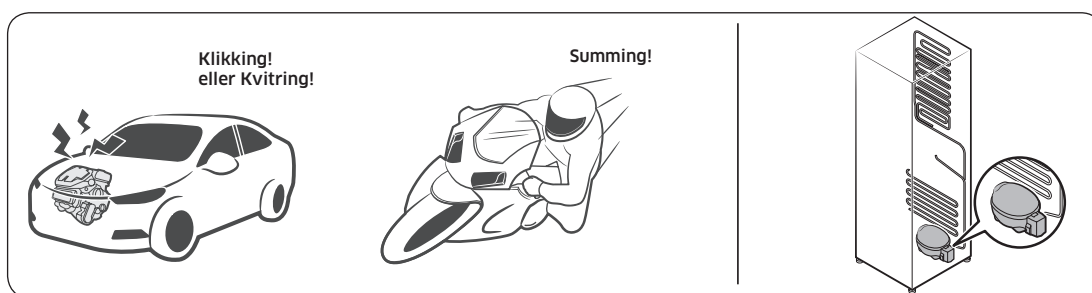
Symptom	Mulige årsaker	Løsning
Det kommer ikke vann ut av dispenseren.	<ul style="list-style-type: none">Vannslanger er ikke ordentlig koblet til eller vanntilførselen er ikke på.	<ul style="list-style-type: none">Sjekk at vannslangen er korrekt installert. Sjekk om stoppekranen er stengt. 
	<ul style="list-style-type: none">Dispenserpanellås er aktivert.	<ul style="list-style-type: none">Deaktiver dispenserpanellås.
	<ul style="list-style-type: none">Et tredjeparts vannfilter er installert.	<ul style="list-style-type: none">Bruk kun filtre som kommer fra Samsung eller er godkjent av Samsung.Filtre som ikke er godkjent kan forårsake lekkasje eller skade på kjøleskapet.
	<ul style="list-style-type: none">Vannfilterindikatoren slår seg på eller blinker.	<ul style="list-style-type: none">Bytt ut vannfilteret. Når du har byttet filteret, tilbakestiller du indikatorsensoren.

Kommer det unormale lyder fra kjøleskapet?

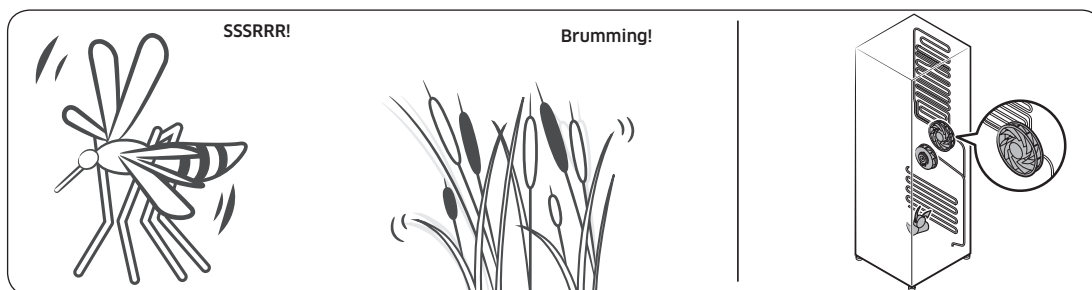
Se gjennom sjekkpunktene nedenfor før du ringer etter service. Alle servicesamtaler relatert til normale lyder vil belastes brukeren.

Disse lydene er normale.

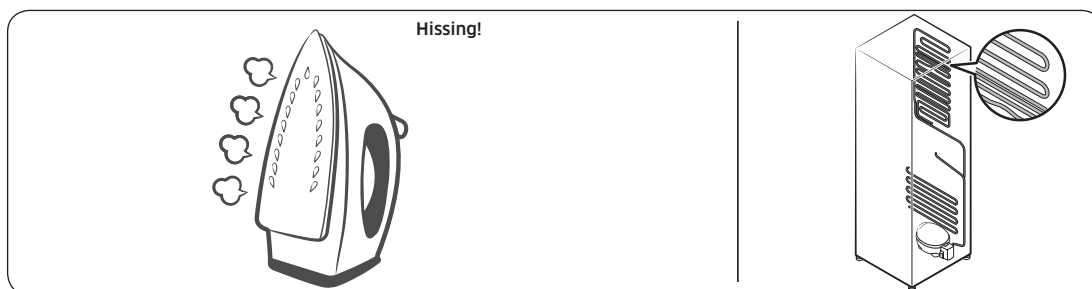
- Ved start eller slutt på en operasjon kan det komme lyder fra kjøleskapet som ligner på en bilmotor som startes. Etter hvert som operasjonen stabiliserer seg, reduseres lyden.



- Når viften er i drift, kan disse lydene høres. Når kjøleskapet oppnår den innstilte temperaturen, høres ingen viftelyd mer.

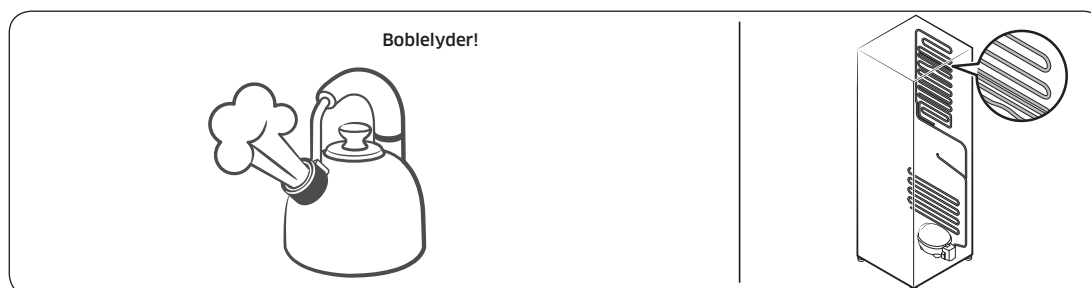


- Under en avisingsyklus kan det dryppe vann på avisingsvarmeelementet, noe som kan forårsake freselyder.

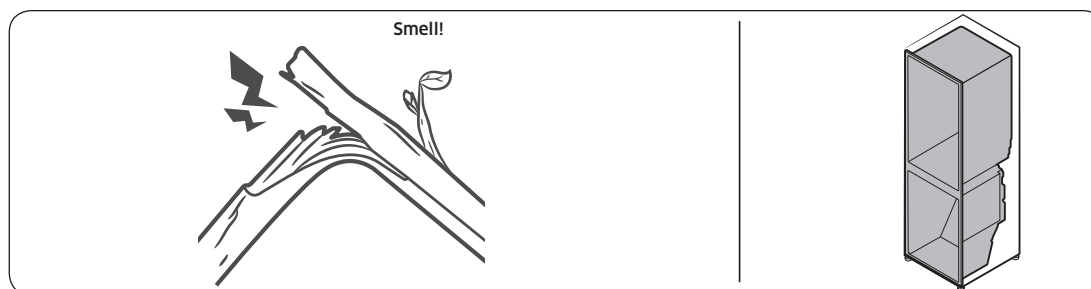


Feilsøking

- Når kjøleskapet er under avkjøling eller frysing, går det gass gjennom forseglede rør, noe som kan forårsake boblelyder.



- Når temperaturen i kjøleskapet økes eller reduseres, trekker plastdeler seg sammen og utvides, noe som kan forårsake bankelyder. Disse lydene oppstår under avisingssyklusen eller når elektroniske deler er i aktivitet.



- For ismaskiner: Når vannventilen åpnes for å fylle ismaskinen, kan det oppstå summelyder.
- Når du åpner og lukker kjøleskapsdøren, kan det oppstå susende lyder på grunn av trykkutjevning.

Notat

Kontakt SAMSUNG WORLD WIDE

Hvis du har spørgsmål eller kommentarer som er relateret til Samsung-produkter, kontakter du SAMSUNG-kundeservicesenter.

Land	Kontaktsenter	Nettsted
NORWAY	21629099	www.samsung.com/no/support
DENMARK	707 019 70	www.samsung.com/dk/support
FINLAND	030-6227 515	www.samsung.com/fi/support
SWEDEN	0771 726 786	www.samsung.com/se/support



DA68-03832N-00



Jääkaappi

Käyttöopas

Itsenäinen kodinkone

SAMSUNG

Sisällysluettelo

Turvallisuusohjeet	3
Tärkeitä tietoja turvallisuusohjeista	3
Tärkeitä turvamerkintöjä ja varotoimenpiteitä:	5
Tärkeitä varotoimenpiteitä	6
Tärkeitä kuljetusta ja sijoituspaikkaa koskevia varoituksia	9
Tärkeitä asennukseen liittyviä varoituksia	9
Asennukseen liittyviä muistutuksia	12
Tärkeitä käyttöön liittyviä varoituksia	13
Käyttöön liittyviä muistutuksia	17
Puhdistamiseen liittyviä muistutuksia	19
Tärkeitä hävittämiseen liittyviä varoituksia	21
Lisävinkkejä oikeanlaiseen käyttöön	22
Sähkö- ja elektroniikkalaiteromua koskevat ohjeet	23
Asentaminen	24
Jääkaapin kuvaus	24
Vaiheittainen asennus	26
Toiminnot	43
Pääpaneeli	43
Annostelupaneeli	49
Erikoisominaisuudet	50
Huolto	53
Käsittely ja huolto	53
Puhdistaminen	61
Vaihtaminen	62
Vianmääritys	65
Yleistä	65
Kuuluuko jääkaapista epänormaalia ääntä?	69

Turvallisuusohjeet

Ennen kuin käytät Samsungin uutta jääkaappia, lue tämä käyttöopas huolellisesti, jotta osaisit käyttää laitetta ja sen toimintoja turvallisesti ja tehokkaasti.

Tärkeitä tietoja turvallisuusohjeista

- Tämän oppaan varoitukset ja turvaohjeet eivät kata kaikkia mahdollisia olosuhteita ja tilanteita.
On omalla vastuullasi käyttää tervettä järkeä ja toimia varovasti ja huolellisesti, kun asennat, ylläpidät ja käytät tätä laitetta.
- Koska seuraavat käyttöohjeet koskevat useita eri malleja, oman jääkaappisi ominaisuudet saattavat poiketa jonkin verran ohjeissa kuvatuista, eivätkä kaikki varoitusmerkit välttämättä koske omaa laitettasi. Jos sinulla on jotakin kysyttävää, ota yhteyttä lähimpään huoltoliikkeeseen tai etsi ohjeita ja muita tietoja osoitteesta www.samsung.com.
- Jäähdytysaineena käytetään joko R-600a:ta tai R-134a:ta. Tarkista tarvittaessa laitteen takana olevasta kompressorikyltistä tai sen sisällä olevasta tyyppikilvestä, mitä jäähdytysainetta siinä käytetään. Jos laite sisältää helposti syttyvää kaasua (jäähdytysaine R-600a), pyydä turvalliset hävitysohjeet paikallisilta viranomaisilta.
- Jääkaapin sijoitustilan koko määräytyy sen mukaisesti, kuinka paljon jäähdytysainetta laitteessa käytetään. Näin vältetään herkästi syttyvien kaasun ja ilman yhdistelmien muodostuminen, jos jäähdytyspiirissä tapahtuu vuoto.
- Älä milloinkaan käynnistä laitetta, jos se näyttää olevan jotenkin vaurioitunut. Pyydä epäselvissä tilanteissa neuvoja jälleenmyyjältä. Huoneessa on oltava 1 m³ tilaa jokaista 8 grammaa laitteen sisällä olevaa R-600a-jäähdytysainetta kohden. Omassa laitteessasi käytetyn jäähdytysaineen määrä on kerrottu laitteen sisällä olevassa tyyppikilvessä.



Turvallisuusohjeet

- Jos jäähdytysainetta pääsee roiskumaan ulos putkista, se voi syttyä palamaan tai vaurioittaa silmiä. Jos jäähdytysainetta pääsee vuotamaan putkesta, älä käytä avotulta, siirrä kaikki herkästi syttyvät aineet pois laitteen läheisyydestä ja tuuleta tilat välittömästi.
 - Jos et noudata tätä ohjetta, seurauksena saattaa olla tulipalo tai räjähdys.
- Vältä ruokien kontaminoituminen noudattamalla seuraavia ohjeita:
 - Oven pitäminen pitkään auki voi nostaa laitteen sisäosien lämpötilaa huomattavasti.
 - Puhdista säännöllisesti ruokia koskettavat pinnat ja kaikki vedenpoistokohtat.
 - Puhdista vesisäiliöt, jos niitä ei ole käytetty 48 tuntiin: huuhtelee vedensyöttöön liitetty vesijärjestelmä, jos vettä ei ole laskettu 5 päivään.
 - Säilytä raakaa lihaa ja kalaa sopivissa astioissa jääkaapissa, jotta se ei päädy kosketuksiin muiden ruokien kanssa.
 - Kahden tähden pakastuslokerot sopivat valmiiksi jäädytetyn ruoan säilyttämiseen, jäätelön tekemiseen ja säilyttämiseen sekä jääpalojen tekemiseen.
 - Yhden, kahden ja kolmen tähden lokerot eivät sovellu tuoreen ruoan jäädyttämiseen.
 - Jos kylmälaite jätetään tyhjäksi pitkähköksi ajaksi, katkaise sen virta, sulata, puhdista ja kuivaa se ja jätä ovi auki, jotta laitteen sisälle ei pääse muodostumaan hometta.



Tärkeitä turvamerkintöjä ja varotoimenpiteitä:

Noudata kaikkia tässä käyttöoppaassa annettuja turvallisuusohjeita. Tässä käyttöoppaassa käytetään seuraavia turvamerkintöjä:

VAROITUS

Vaarat ja vaaralliset toimenpiteet, jotka saattavat aiheuttaa **vakavia henkilö- tai omaisuusvahinkoja ja/tai kuoleman**.

HUOMIO

Vaarat ja vaaralliset toimenpiteet, jotka saattavat aiheuttaa **vakavia henkilö- ja/tai omaisuusvahinkoja**.

HUOM.

Hyödyllisiä jääkaapin käyttöön ja sen etuihin liittyviä tietoja.

Nämä varoitusmerkit auttavat estämään sinua ja muita loukkaantumasta.

Noudata niitä huolellisesti.

Kun olet lukenut tämän osion, pidä se tallessa tulevaa tarvetta varten.

Turvallisuusohjeet

Tärkeitä varotoimenpiteitä



Varoitus; tulipalonvaara/herkästi syttyvät aineet

VAROITUS

- Varmista, että virtajohto ei ole tarttunut mihinkään tai vaurioitunut, kun asetat laitteen paikalleen.
 - Älä käytä monipistorasioita tai kannettavia virtalähteitä laitteen takana.
 - Käytä laitteessa vain juomakelpoista vettä.
 - Vesiliitântä on tehtävä juomakelpoiseen veteen.
 - Pidä laitteen omat tai asennuskalusteen ilmanvaihtoaukot vapaina.
 - Älä yritä nopeuttaa sulatusprosessia millään mekaanisilla laitteilla tai muillakaan sellaisilla tavoilla, joita valmistaja ei ole erikseen suositellut.
 - Varo vaurioittamasta laitteen jäähdytyspiiriä.
 - Älä käytä laitteen ruoansäilytystiloissa mitään muita kodinkoneita, jolleivät ne ole valmistajan suosittelemaa tyyppiä.
-
- Tätä laitetta ei ole tarkoitettu fyysisesti tai psyykkisesti rajoittuneiden eikä kokemattomien henkilöiden (esim. lasten) käytettäväksi, ellei heidän turvallisuudestaan vastaava henkilö ole läsnä tai opastanut heitä käyttämään laitetta oikein.
 - Tätä laitetta saavat käyttää yli 8-vuotiaat lapset sekä fyysisesti tai psyykkisesti rajoittuneet ja kokemattomat henkilöt, jos käyttöä valvotaan tai jos heille on annettu ohjeet laitteen turvalliseen käyttöön ja he ymmärtävät käyttöön liittyvät vaarat. Lapset eivät saa leikkiä laitteella. Lapset eivät saa puhdistaa tai ylläpitää laitetta ilman valvontaa. 3-8-vuotiaat lapset saavat asettaa tuotteita kylmälaitteisiin ja poistaa tuotteita niistä.

- Jos laitteen virtajohto on vaurioitunut, valmistajan, sen valtuuttaman huoltoliikkeen tai muun pätevän ammattilaisen on vaihdettava johto, jotta vaaratilanteilta voitaisiin välttyä.
- Pistorasian on oltava käden ulottuvilla, jotta laite voitaisiin irrottaa nopeasti sähköverkosta hätätilanteessa.
 - Se ei saa olla laitteen takana.
- Älä säilytä tässä laitteessa räjähtäviä aineita, kuten aerosolipakkauksia, joissa on tulenarkaa ponneainetta.
- Jos käyttämässäsi laitteessa on LED-valo, älä pura lampun suojusta ja LED-valoa itse.
 - Ota yhteyttä Samsungin huoltoon.
 - Käytä vain valmistajan tai sen huoltoliikkeen toimittamia LED-valoja.
- Vanhojen letkujen sijaan on käytettävä laitteen mukana tulevia uusia letkuja.
- Jääkaapin vesiliitântä on tehtävä juomakelpoiseen veteen. Jotta jääpalakone toimisi oikein, vedenpaineen on oltava 20–125 psi (138–862 kPa).
- Jotta laite hyödyntäisi kuluttamansa energian mahdollisimman tehokkaasti, kaikki sen sisällä olevat osat, esimerkiksi laatikot, lokerot ja hyllyt, tulisi pitää niissä paikoissa, joissa ne toimitettaessa olivat.
- Laite toimii energiatehokkaimmalla tavalla, jos jätät kaikki hyllyt, laatikot ja korit alkuperäisille paikoilleen.

Energiankulutuksen minimoiminen

- Asenna laite viileisiin, kuiviin tiloihin, joissa on kunnollinen ilmanvaihto.
- Varmista, ettei laite altistu suoralle auringonvalolle. Älä milloinkaan sijoita laitetta suoran lämmönlähteen (esim. lämpöpatterin) läheisyyteen.
 - Energiansäästöyistä suosittelemme, että laitteen ilmanvaihtoaukkoja tai -ritilöitä ei tukita.
 - Anna lämpimän ruoan jäähtyä, ennen kuin laitat sen laitteen sisälle.



Turvallisuusohjeet

- Sulata pakasteet jääkaapissa. Voit hyödyntää pakasteiden viileyttä jääkaapissa olevien ruokien viilentämiseen.
- Älä pidä laitteen ovea auki liian kauan, kun säilöt ruokaa tai otat ruokatavaroita pois laitteesta.
- Mitä vähemmän aikaa ovi on auki, sitä vähemmän jäätä pakastimeen muodostuu.
- Puhdista jääkaapin takaosa säännöllisesti. Pöly lisää laitteen energiankulutusta.
- Älä aseta lämpötilaa tarpeettoman kylmäksi.
- Varmista riittävä ilmankierto jääkaapin pohjan ja lattian välissä sekä jääkaapin takana. Älä peitä ilmanvaihtoaukkoja.
- Jätä vapaata tilaa laitteen vasemmalle ja oikealle puolelle, taakse sekä yläpuolelle. Tämä auttaa vähentämään energiankulutusta ja pitää sähkölaskut pienempinä.
- Suositeltu vapaan tilan määrä:
 - Oikealla, vasemmalla ja takana: yli 50 mm
 - Yläpuolella: yli 100 mm

Tämä laite on tarkoitettu kotitalouskäyttöön ja sitä vastaaviin käyttötilanteisiin, esimerkiksi

- kauppojen, toimistojen ja muiden työpaikkojen henkilökunnan ruokailutiloihin
- maatiloille, hotellien ja motellien asiakkaille ja muihin asuintiloja vastaaviin ympäristöihin
- majatalotyyppeihin ympäristöihin
- pitopalveluille ja muuhun ei-vähittäiskauppakäyttöön.



Tärkeitä kuljetusta ja sijoituspaikkaa koskevia varoituksia

VAROITUS

- Laitetta on kuljetettava ja se on asennettava varovasti, jotta mitkään jäähdytyspiirin osat eivät vaurioituisi.
 - Jos jäähdytysainetta pääsee vuotamaan putkesta, se voi syttyä palamaan tai vaurioittaa silmiä. Jos havaitset vuodon, älä käytä avotulta tai mitään muutakaan, mikä voi sytyttää kaasun palamaan. Tuuleta laitteen sijoitustilaa useiden minuuttien ajan.
 - Tässä laitteessa on pieni määrä isobutaanijäähdytysainetta (R-600a). Se on ympäristöystävällinen kaasu, mutta syttyy kuitenkin helposti palamaan. Laitetta on kuljetettava ja se on asennettava varovasti, jotta mitkään jäähdytyspiirin osat eivät vaurioituisi.
- Jääkaapin takana olevaan vesiletkuun ei saa koskea kaapin kuljetuksen ja asennuksen aikana.
 - Tämä saattaa vaurioittaa jääkaappia, jolloin veden annostelijaa ei voida käyttää.

Tärkeitä asennukseen liittyviä varoituksia

VAROITUS

- Älä asenna jääkaappia kosteaan tilaan tai muuhun sellaiseen paikkaan, jossa se voi joutua kosketuksiin veden kanssa.
 - Jos laitteen elektronisten osien eristys pääsee rapistumaan, seurauksena voi olla sähköisku tai tulipalo.
- Älä altista jääkaappia suoralle auringonvalolle tai muista laitteista, esimerkiksi uuneista tai lämmittimistä säteilevälle lämmölle.



Turvallisuusohjeet

- Älä kytke useita laitteita samaan monipistorasiaan. Jääkaappi tulee aina kytkeä omaan, erilliseen pistorasiaansa, jonka nimellisjännite vastaa jääkaapin arvokilvessä mainittua jännitettä.
 - Näin laitteen suorituskyky pysyy parhaana mahdollisena eivätkä kodin virtapiirit pääse ylikuormittumaan. Ylikuormitus ylikuumentaa johdot ja tämä voi aiheuttaa tulipalon.
- Älä kytke laitteen pistoketta löysään pistorasiaan.
 - Seurauksena voi olla sähköisku tai tulipalo.
- Älä käytä virtajohtoa, jos siinä tai sen jommassakummassa päässä on murtumia, kulumia tai muita vaurioita.
- Älä taivuta virtajohtoa liikaa äläkä aseta sen päälle mitään painavia esineitä.
- Älä vedä virtajohtoa äläkä taivuta sitä liikaa.
- Älä väännä äläkä solmi virtajohtoa.
- Älä ripusta johtoa minkään metalliesineen päälle äläkä aseta johdon päälle painavia esineitä tai pidä johtoa esineiden välissä. Älä myöskään työnnä johtoa laitteen takana olevaan tilaan.
- Kun siirrät jääkaappia, varo, ettei johto pääse kiertymään tai vaurioitumaan.
 - Seurauksena saattaa olla sähköisku tai tulipalo.
- Älä milloinkaan irrota jääkaapin virtajohtoa vetämällä johdosta. Ota aina tiiviisti kiinni pistokkeesta ja vedä se suoraan irti pistorasiasta.
 - Jos johto vaurioituu, seurauksena voi olla oikosulku, tulipalo ja/tai sähköisku.
- Älä käytä aerosolia jääkaapin lähellä.
 - Jääkaapin lähellä käytetty aerosoli voi aiheuttaa räjähdyksen tai tulipalon.
- Älä asenna laitetta lämmittimen tai herkästi syttyvien materiaalien lähelle.
- Älä asenna laitetta paikkaan, jossa voi esiintyä kaasuvuotoja.
 - Seurauksena saattaa olla sähköisku tai tulipalo.



- Jääkaappi tulee ennen käyttöä asentaa oikeanlaiseen paikkaan tässä käyttöoppaassa annettujen ohjeiden mukaisesti.
- Kytke pistoke pistorasiaan oikeassa asennossa siten, että johto osoittaa alaspäin.
 - Jos kytket pistokkeen ylösalaisin, johto voi katketa ja aiheuttaa sähköiskun tai tulipalon.
- Varmista, ettei jääkaapin takaosa pääse litistämään tai vaurioittamaan pistoketta.
- Pidä pakkausmateriaalit poissa lasten ulottuvilta.
 - Lapsi voi tukehtua, jos hän laittaa pakkausmateriaalia päähänsä.
- Älä asenna laitetta kosteaan, rasvaiseen, pölyiseen tai sellaiseen paikkaan, jossa se altistuu suoralle auringonvalolle tai vedelle (esim. sadepisaraille).
 - Jos laitteen elektronisten osien eristys pääsee rapistumaan, seurauksena voi olla sähköisku tai tulipalo.
- Jos jääkaappiin on päässyt pölyä tai vettä, irrota pistoke pistorasiasta ja ota yhteyttä lähimpään Samsung Electronicsin huoltoliikkeeseen.
 - On olemassa tulipalon vaara.
- Älä seiso laitteen päällä äläkä laita sen päälle mitään esineitä (esimerkiksi pyykkiä, palavia kynttilöitä, palavia savukkeita, astioita, kemikaaleja, metalliesineitä tms.).
 - Tämä voi aiheuttaa sähköiskun, tulipalon, laitevikoja tai henkilövahinkoja.
- Kaikki suojamuovit on poistettava, ennen kuin laite kytketään pistorasiaan ensimmäistä kertaa.
- Lasten ei saa antaa leikkiä laitteen ovien säätämiseen käytettävillä lukkorenkailla eikä vesiputken kiinnittimillä.
 - Jos lapsi nielaisee lukkorengaan tai vesiputken kiinnittimen, hän voi tukehtua. Pidä lukkorengaat ja vesiputken kiinnittimet lasten ulottumattomissa.



Turvallisuusohjeet

- Jääkaappi on maadoitettava turvallisesti.
 - Varmista aina ennen jääkaapin osien käsittelyä tai korjaamista, että kaappi on maadoitettu. Sähkövuodot voivat aiheuttaa vaarallisia sähköiskuja.
- Maadoitukseen ei saa milloinkaan käyttää kaasuputkia, puhelinjohtoja tai muita mahdollisia ukkosenjohdattimia.
 - Jääkaappi on maadoitettava, jotta sähkövuotoja ei pääsisi tapahtumaan ja jotta jääkaapin vuotovirta ei aiheuttaisi sähköiskuja.
 - Tämä voi aiheuttaa sähköiskun, tulipalon, räjähdys tai toimintahäiriöitä.
- Kytke pistoke tiiviisti pistorasiaan. Älä käytä vaurioitunutta pistoketta, virtajohtoa tai löysää pistorasiaa.
 - Seurauksena saattaa olla sähköisku tai tulipalo.
- Jääkaapin sulakkeen saa vaihtaa vain ammattitaitoinen asentaja tai huoltoliike.
 - Jos et noudata tätä ohjetta, seurauksena saattaa olla sähköisku tai henkilövahinkoja.

Asennukseen liittyviä muistutuksia

HUOMIO

- Jätä riittävästi tilaa jääkaapin ympärille ja asenna se tasaiselle pinnalle.
 - Jos jääkaappi ei ole suorassa, sen jäädytysteho saattaa heiketä ja käyttöikä lyhetä.
- Anna laitteen jäähtyä 2-3 tuntia asennuksen ja käynnistämisen jälkeen, ennen kuin täytät sen ruokatarvikkeilla.
- Suosittelemme, että asennutat jääkaapin ammattitaitoisella asentajalla tai huoltoliikkeellä.
 - Jos et noudata tätä ohjetta, seurauksena saattaa olla sähköisku, tulipalo, räjähdys, laitevaurio tai henkilövahinkoja.



Tärkeitä käyttöön liittyviä varoituksia

VAROITUS

- Älä kytke pistoketta pistorasiaan kostein käsin.
 - Tämä voi aiheuttaa sähköiskun.
- Älä säilytä laitteen päällä mitään esineitä.
 - Kun avaat tai suljet oven, laitteen päällä olevat esineet voivat pudota ja aiheuttaa henkilö- ja/tai omaisuusvahinkoja.
- Älä työnnä käsiäsi, jalkojasi tai metalliesineitä (esimerkiksi ruokailuvälineitä) jääkaapin alle tai taakse.
 - Tämä voi aiheuttaa sähköiskun tai vahinkoja.
 - Terävät reunat voivat aiheuttaa henkilövahinkoja.
- Älä koske pakastimen sisäseinämiä tai pakasteita kostein käsin.
 - Voit saada paleltuman.
- Älä aseta vettä sisältäviä astioita jääkaapin päälle.
 - Veden läikkyminen voi aiheuttaa sähköiskun tai tulipalon.
- Älä säilytä jääkaapissa tulenarkoja tai helposti syttyviä materiaaleja tai aineita (bentseeniä, ohentimia, propaanikaasua, alkoholia, eetteriä, nestekaasua tms.).
 - Jääkaappi on tarkoitettu vain ruoan säilyttämiseen.
 - Seurauksena saattaa olla tulipalo tai räjähdys.
- Lasten ei saa antaa leikkiä laitteella.
 - Pidä sormet poissa paikoista, joihin ne voivat jäädä puristuksiin. Ovien ja kaappien väliset alueet ovat tarkoituksellisesti ahtaita. Ole varovainen ovia avatessasi, jos lähistöllä on lapsia.
- Sormia ei saa laittaa ovien väliin. Varmista, etteivät lapsetkaan tee niin.
 - Sormia ei saa laittaa oven vasemmalla ja oikealla puolella oleviin rakoihin. Ole varovainen ovia avatessasi, jos sormesi ovat ovien välissä.
- Älä anna lasten roikkua ovesa tai sen lokeroissa. Seurauksena voi olla vakavia henkilövahinkoja.

Turvallisuusohjeet

- Älä päästä lapsia jääkaapin sisälle. He voivat jäädä sinne loukkuun.
- Älä laita käsiäsi laitteen pohjan alle.
 - Terävät reunat voivat aiheuttaa henkilövahinkoja.
- Älä säilytä jääkaapissa lääkkeitä, tieteellistä tutkimusmateriaalia tai tiettyä säilytyslämpötilaa edellyttäviä aineita.
 - Tarkkaa lämpötilanhallintaa edellyttäviä aineita ei saa säilyttää jääkaapissa.
- Jos havaitset kemiallisten aineiden hajua tai savua, irrota pistoke välittömästi pistorasiasta ja ota yhteyttä lähimpään Samsung Electronicsin huoltoliikkeeseen.
- Jos jääkaappiin on päässyt pölyä tai vettä, irrota pistoke pistorasiasta ja ota yhteyttä lähimpään Samsung Electronicsin huoltoliikkeeseen.
 - On olemassa tulipalon vaara.
- Älä anna lasten astua lokeroiden päälle.
 - Lokerot voivat mennä rikki ja lapsi saattaa liukastua.
- Älä jätä jääkaapin ovia auki, kun kukaan ei ole valvomassa laitetta, äläkä anna lasten mennä jääkaapin sisälle.
- Älä anna lasten mennä laitteen lokeroiden sisälle.
 - Lapsi voi satuttaa itsensä tai tukehtua, jos hän ei pääse pois laitteen sisältä.
- Älä laita jääkaappiin liikaa ruokaa.
 - Kun avaat oven, laitteessa olevat tavarat saattavat pudota ja aiheuttaa henkilö- tai omaisuusvahinkoja.
- Älä ruiskuta laitteen pinnalle mitään tulenarkoja aineita, esimerkiksi hyönteismyrkkyä.
 - Paitsi että tällaiset aineet ovat haitallisia terveydelle, ne voivat myös aiheuttaa sähköiskun, tulipalon tai toimintahäiriöitä.
- Älä milloinkaan työnnä sormiasi tai mitään esineitä veden annosteluaukkoon, jääkouruun tai jääpalakoneen säiliöön.
 - Seurauksena voi olla henkilö- tai omaisuusvahinkoja.

- Älä käytä tai säilytä jääkaapin läheisyydessä tai sen sisällä mitään lämpötilaherkkiä aineita, esim. herkästi syttyviä suihkeita tai materiaaleja, hiilihappojäätä, lääkeaineita tai kemikaaleja.
- Älä kuivaa jääkaapin sisätiloja hiustenkuivaimella. Älä poista jääkaappiin mahdollisesti muodostuneita hajuja palavien kynttilöiden avulla.
 - Seurauksena saattaa olla sähköisku tai tulipalo.
- Käytä vesisäiliössä, jääpalalokerossa ja jääpaloissa vain juomakelpoista vettä (puhdistettua tai kivennäisvettä).
 - Älä lisää säiliöön teetä, mehua tai urheilujuomia, sillä ne voivat vaurioittaa jääkaappia.
- Älä seiso laitteen päällä äläkä laita sen päälle mitään esineitä (esimerkiksi pyykkiä, palavia kynttilöitä, palavia savukkeita, astioita, kemikaaleja, metalliesineitä tms.). Tämä voi aiheuttaa sähköiskun, tulipalon, laitevikoja tai henkilövahinkoja. Älä aseta vettä sisältäviä astioita laitteen päälle.
 - Veden läikkyminen voi aiheuttaa sähköiskun tai tulipalon.
- Älä milloinkaan katso pitkään laitteen ultravioletti-LED-valoon.
 - Ultraviolettisäteet voivat rasittaa silmiä.
- Älä aseta hyllyjä ylösalaisin. Hyllyjen pysäyttimet eivät saata toimia.
 - Lasihylly voi pudotessaan aiheuttaa henkilövahinkoja.
- Pidä sormet poissa paikoista, joihin ne voivat jäädä puristuksiin. Ovien ja kaappien väliset alueet ovat tarkoituksellisesti ahtaita. Ole varovainen ovia avatessasi, jos lähistöllä on lapsia.
- Jos havaitset kaasuvuodon, älä käytä avotulta tai mitään muutakaan, mikä voi sytyttää kaasun palamaan. Tuuleta laitteen sijoitustilaa useiden minuuttien ajan.
 - Älä koske laitteeseen tai virtajohtoon.
 - Älä käytä tuuletinta.
 - Kipinät voivat aiheuttaa räjähdyksen tai tulipalon.
- Pullot tulisi pitää mahdollisimman lähekkäin, jotta ne eivät pääsisi putoamaan.

Turvallisuusohjeet

- Tämä laite on tarkoitettu vain ruoan säilyttämiseen kotikäytössä.
- Älä milloinkaan työnnä sormiasi tai mitään esineitä veden annosteluaukkoon, jääkouruun tai jääpalakoneen säiliöön.
 - Seurauksena voi olla henkilö- tai omaisuusvahinkoja.
- Älä korjaa, pura tai muuntele jääkaappia itse.
- Käytä vain tavallisia sulakkeita (kupari- tai rautalankaa yms. ei saa käyttää).
- Jos jääkaappi täytyy korjata tai asentaa uudelleen, ota yhteyttä lähimpään huoltoliikkeeseen.
 - Jos et noudata tätä ohjetta, seurauksena saattaa olla sähköisku, tulipalo, toimintahäiriö tai henkilövahinkoja.
- Jos laite haisee palaneelle tai siitä tulee savua, irrota pistoke pistorasiasta välittömästi ja ota yhteyttä lähimpään Samsung Electronicsin huoltoliikkeeseen.
 - Jos et noudata tätä ohjetta, seurauksena voi olla sähköisku tai tulipalo.
- Irrota pistoke pistorasiasta ennen jääkaapin sisävalon vaihtamista.
 - Muutoin voit saada sähköiskun.
- Jos sinulla on vaikeuksia vaihtaa muu kuin LED-valo, ota yhteyttä Samsungin huoltoon.
- Kytke pistoke tiiviisti pistorasiaan.
- Älä käytä vaurioitunutta pistoketta, virtajohtoa tai löysää pistorasiaa.
 - Seurauksena saattaa olla sähköisku tai tulipalo.

Käyttöön liittyviä muistutuksia

HUOMIO

- Älä pakasta sulanutta ruokaa uudelleen.
 - Sulatettuihin pakasteisiin muodostuu haitallisia bakteereita nopeammin kuin tuoreeseen ruokaan.
 - Toinen sulatus rikkoo soluja vielä lisää, jolloin nestettä poistuu ruoasta ja sen rakenne muuttuu.
- Älä sulata lihaa huoneenlämmössä.
 - Turvallisuus riippuu siitä, onko raakaa tuotetta käsitelty oikein.
- Älä laita lasipulloja tai hiilihapollisia juomia pakastimeen.
 - Astia saattaa jäättyä ja aiheuttaa rikkoutuessaan henkilövahinkoja.
- Käytä vain jääkaapin mukana toimitettua jääpalakonetta.
- Jos olet pitkään poissa kotoa (esimerkiksi lomalla) eikä veden- tai jääpalanannostelijaa käytetä tuona aikana, sulje vesiventtiili.
 - Muutoin vesi voi vuotaa.
- Jos jääkaappia ei käytetä pitkään aikaan (yli 3 viikkoon), tyhjennä se, poista myös jässäiliö ja irrota pistoke pistorasiasta, sulje vesiventtiili, pyyhi ylimääräinen kosteus pois laitteen sisäseinämiltä ja jätä ovet auki, jottei laitteeseen muodostuisi pahaa hajua tai hometta.
- Jotta laitteen suorituskyky olisi paras mahdollinen:
 - Älä aseta ruokia liian lähelle jääkaapin takaosan ilmanvaihtoaukkoja, sillä jääkaapin sisäinen ilmanvaihto saattaa estyä.
 - Kääri ruoat oikeanlaisiin pakkauksiin tai käytä ilmatiiviitä rasioita, ennen kuin laitat ruokatavaroita jääkaappiin.
 - Kiinnitä huomiota pakastettavien ruokien enimmäissäilytysaikoihin ja viimeisiin käyttöpäiviin.

Turvallisuusohjeet

- Jääkaapin johtoa ei tarvitse irrottaa pistorasiasta, jos olet poissa alle kolme viikkoa. Jos kuitenkin olet poissa yli kolme viikkoa, poista laitteesta kaikki ruoat ja jääsäiliön jää, irrota pistoke pistorasiasta, sulje vesiventtiili, pyyhi ylimääräinen kosteus pois laitteen sisäseinämiltä ja jätä ovet auki, jottei laitteeseen muodostuisi pahaa hajua tai hometta.
- Takuu ja muutokset.
 - Samsungin takuu ei kata mitään ulkopuolisten tähän kodinkoneeseen tekemiä muutoksia eikä Samsung ole vastuussa mistään sellaisista turvallisuuteen liittyvistä ongelmista, joita ulkopuolisten tekemät muutokset voivat aiheuttaa.
- Jääkaapin sisällä olevia ilmanvaihtoaukkoja ei saa tukkia.
 - Jos jääkaapin ilmanvaihtoaukot tukitaan - erityisesti muovipussilla - kaappi saattaa viiletä liikaa. Jos viileneminen jatkuu liian kauan, vedensuodatin voi mennä rikki ja aiheuttaa vuodon.
- Käytä vain jääkaapin mukana toimitettua jääpalakonetta.
- Pyyhi laitteen sisältä pois kaikki ylimääräinen kosteus ja jätä ovet auki.
 - Muutoin laitteen sisälle voi muodostua pahaa hajua tai hometta.
- Jos jääkaappi irrotetaan sähköverkosta, on odotettava vähintään 5 minuuttia, ennen kuin se kytketään verkkoon uudelleen.
- Jos jääkaappi kastuu, irrota pistoke pistorasiasta ja ota yhteyttä lähimpään Samsung Electronicsin huoltoliikkeeseen.
- Älä kohdista lasipintoihin iskuja tai liikaa voimaa.
 - Jos lasi menee rikki, se voi aiheuttaa henkilö- ja/tai omaisuusvahinkoja.
- Käytä vesisäiliössä ja jääpalalokerossa vain juomakelpoista vettä (puhdistettua tai kivennäisvettä).
 - Älä kaada säiliöön teetä tai urheilujuomia. Tämä saattaa vaurioittaa jääkaappia.
- Varo, etteivät sormesi juutu laitteen osiin.
- Jos jääkaappi vuotaa, ota yhteyttä lähimpään huoltoliikkeeseen.
 - Vaarana voi olla sähköisku tai tulipalo.

- Älä säilytä kasviöljyä jääkaapin ovilokeroissa. Öljy saattaa jähmettyä, jolloin siitä tulee pahanmakuista ja sitä on hankala käyttää. Lisäksi avonainen pullo voi vuotaa, ja ovilokero saattaa murtua vuotaneen öljyn vaikutuksesta. Kun öljypullo on avattu, sitä pitäisi säilyttää viileässä paikassa suojassa auringonvalolta, esimerkiksi kaapissa tai ruokakomerossa.
 - Kasviöljyjä ovat oliiviöljy, maissiöljy, rypsiöljy yms.

Puhdistamiseen liittyviä muistutuksia

HUOMIO

- Älä suihkuta vettä suoraan jääkaapin sisä- tai ulkopinnoille.
 - Vaarana voi olla sähköisku tai tulipalo.
- Älä kuivaa jääkaapin sisätiloja hiustenkuivaimella.
- Älä poista jääkaappiin mahdollisesti muodostuneita hajuja palavien kynttilöiden avulla.
 - Seurauksena saattaa olla sähköisku tai tulipalo.
- Älä ruiskuta puhdistusainetta suoraan laitteen näyttöön.
 - Näyttöön painetut tekstit saattavat kulu pois.
- Jos laitteen sisälle on päässyt jotakin sinne kuulumatonta ainetta, esimerkiksi vettä, irrota virtajohto pistorasiasta ja ota yhteyttä lähimpään huoltoliikkeeseen.
 - Jos et noudata tätä ohjetta, seurauksena saattaa olla sähköisku tai tulipalo.
- Poista lika ja pöly pistokkeen piikeistä puhtaalla, kuivalla liinalla. Älä käytä pistokkeen puhdistamiseen märkää tai kosteaa liinaa.
 - Muutoin seurauksena voi olla sähköisku tai tulipalo.
- Älä puhdista laitetta suihkuttamalla sen päälle vettä.

Turvallisuusohjeet

- Älä käytä puhdistamiseen bentseeniä, ohennusaineita, Cloroxia tai kloridia.
 - Ne voivat vaurioittaa laitteen pintaa ja aiheuttaa tulipalon.
- Älä milloinkaan työnnä sormiasi tai mitään esineitä laitteen annosteluaukkoon.
 - Seurauksena voi olla henkilö- tai omaisuusvahinkoja.
- Irrota laitteen virtajohto pistorasiasta ennen puhdistamista ja huoltoa.
 - Jos et noudata tätä ohjetta, seurauksena saattaa olla sähköisku tai tulipalo.
- Puhdista jääkaappi lämpimään veteen kastetulla puhtaalla pesusienellä tai puhdistusliinalla ja miedolla puhdistusaineella.
- Älä käytä laitteen ulkopintoihin (ovet ja runko), muoviosiin, ovi- ja sisäpintoihin ja tiivisteisiin hankaavia tai voimakkaita puhdistusaineita, kuten ikkunasuihkeita, hankausaineita, tulenarkoja nesteitä, suolahappoa, puhdistusvaahtoa, pesutiivisteitä, valkaisuaineita tai öljypitoisia puhdistusaineita.
 - Tällaiset aineet voivat vaurioittaa pintoja.
- Älä puhdista lasihyllyjä tai -suojuksia lämpimällä vedellä niiden ollessa kylmiä. Lasihyllyt ja -suojukset voivat mennä rikki äkillisten lämpötilanvaihtelujen vuoksi tai jos ne iskeytyvät johonkin tai putoavat.

Tärkeitä hävittämiseen liittyviä varoituksia

VAROITUS

- Hävitä laitteen pakkausmateriaalit ympäristöystävällisellä tavalla.
- Ennen kuin hävität laitteen, varmista, etteivät mitkään jääkaapin takana olevista putkista ole rikki.
- Jäähdytysaineena käytetään joko R-600a:ta tai R-134a:ta. Tarkista tarvittaessa laitteen takana olevasta kompressorikyltistä tai sen sisällä olevasta tyyppikilvestä, mitä jäähdytysainetta siinä käytetään. Jos jääkaappi sisältää helposti syttyvää kaasua (jäähdytysaine R-600a), pyydä turvalliset hävitysohjeet paikallisilta viranomaisilta.
- Kun hävität jääkaappia, irrota ovet sekä niiden tiivisteet ja salvat, jotta lapset tai eläimet eivät voisi jäädä loukkuun kaapin sisään. Lasten ei saa antaa leikkiä laitteella. Jos lapsi juuttuu laitteen sisään, hän voi satuttaa itsensä tai tukehtua kuoliaaksi.
 - Jos lapsi juuttuu laitteen sisään, hän voi saada vammoja tai tukehtua kuoliaaksi.
- Laitteen eristykseen on käytetty syklopentaania. Eristysmateriaalin kaasut edellyttävät erityiskäsittelyä, kun laite hävitetään. Pyydä ympäristön kannalta turvalliset hävitysohjeet paikallisilta viranomaisilta.
- Pidä kaikki pakkausmateriaalit poissa lasten ulottuvilta, sillä ne saattavat olla vaarallisia lapsille.
 - Jos lapsi laittaa pussin päähänsä, hän saattaa tukehtua.



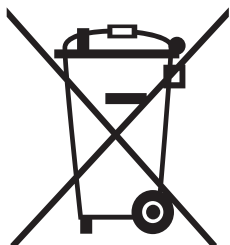
Turvallisuusohjeet

Lisävinkkejä oikeanlaiseen käyttöön

- Selvitä sähkökatkoksen sattuessa sähkölaitokselta, kuinka kauan katkos tulee kestämään.
 - Jos katkos kestää enintään tunnin tai pari, se ei tavallisesti vaikuta jääkaapin lämpötilaan. Vältä kuitenkin laitteen ovien avaamista sähkökatkoksen aikana.
 - Jos sähkökatkos kestää yli 24 tuntia, poista ja hävitä kaikki pakasteet.
- Jääkaappi saattaa toimia epävakaasti (pakasteet voivat sulaa tai pakastimen sisälämpötila nousta liikaa), jos sitä säilytetään pitkän aikaa alemmassa kuin sille tarkoitettussa lämpötilassa.
- Joidenkin ruoka-aineiden säilyttäminen jääkaapissa voi niiden ominaisuuksien vuoksi vaikuttaa haitallisesti niiden säilyvyyteen.
- Laite on jäätymätön, joten sitä ei tarvitse sulattaa erikseen. Tämä tehdään automaattisesti.
- Lämpötilan kohoaminen sulatuksen aikana vastaa ISO-vaatimuksia. Jos haluat välttää pakasteiden turhan lämpenemisen sulatuksen aikana, kääri pakasteet useampaan kerrokseen sanomalehtipaperia.
- Älä pakasta täysin sulaneita ruokia uudelleen.
- Kahden tähden osioissa tai kahdella tähtimerkillä (✳✳) merkityillä alueilla lämpötila on hieman korkeampi kuin pakastimen muissa osissa. Kahden tähden osiot tai alueet perustuvat ohjeisiin ja olosuhteisiin.



Sähkö- ja elektroniikkalaiteromua koskevat ohjeet



Laitteen turvallinen hävittäminen (sähkö- ja elektroniikkalaiteromu)
(Koskee maita, joissa on erillinen kierrätysjärjestelmä.)

Tämä merkintä laitteessa, sen lisävarusteissa tai sen mukana toimitetuissa asiakirjoissa tarkoittaa, että laitetta ja sen elektronia lisävarusteita (esim. laturi, kuulokkeet tai USB-kaapeli) ei saa hävittää muiden kotitalousjätteiden mukana, kun laitteet tulevat elinkaarensa päähän. Kun laitteet tulevat elinkaarensa päähän, älä hävitä niitä muiden jätteiden mukana, vaan toimita ne kierrätettäviksi. Näin estät mahdolliset ympäristö- ja terveyshaitat ja edistät samalla materiaalien kierrätystä. Kotitalousasiakkaat saavat tarvittaessa tarkempia kierrätysohjeita jälleenmyyjältä tai paikallisesta jätehuollosta.

Yritysassiakkaiden tulisi ottaa yhteyttä tavarantoimittajaan ja tarkistaa hankintasopimuksen ehdot. Tätä laitetta ja sen elektronia lisävarusteita ei saa hävittää yhdessä muiden yritysätteiden kanssa.

Lisätietoja Samsungin ympäristösitoumuksista ja tuotekohtaisista lainsäädännöllisistä velvollisuuksista (esim. REACH ja WEEE) on kestäväää toimintaa koskevalla sivulla sivustossamme [Samsung.com](https://www.samsung.com).

(Koskee vain Euroopassa myytäviä tuotteita.)

Asentaminen

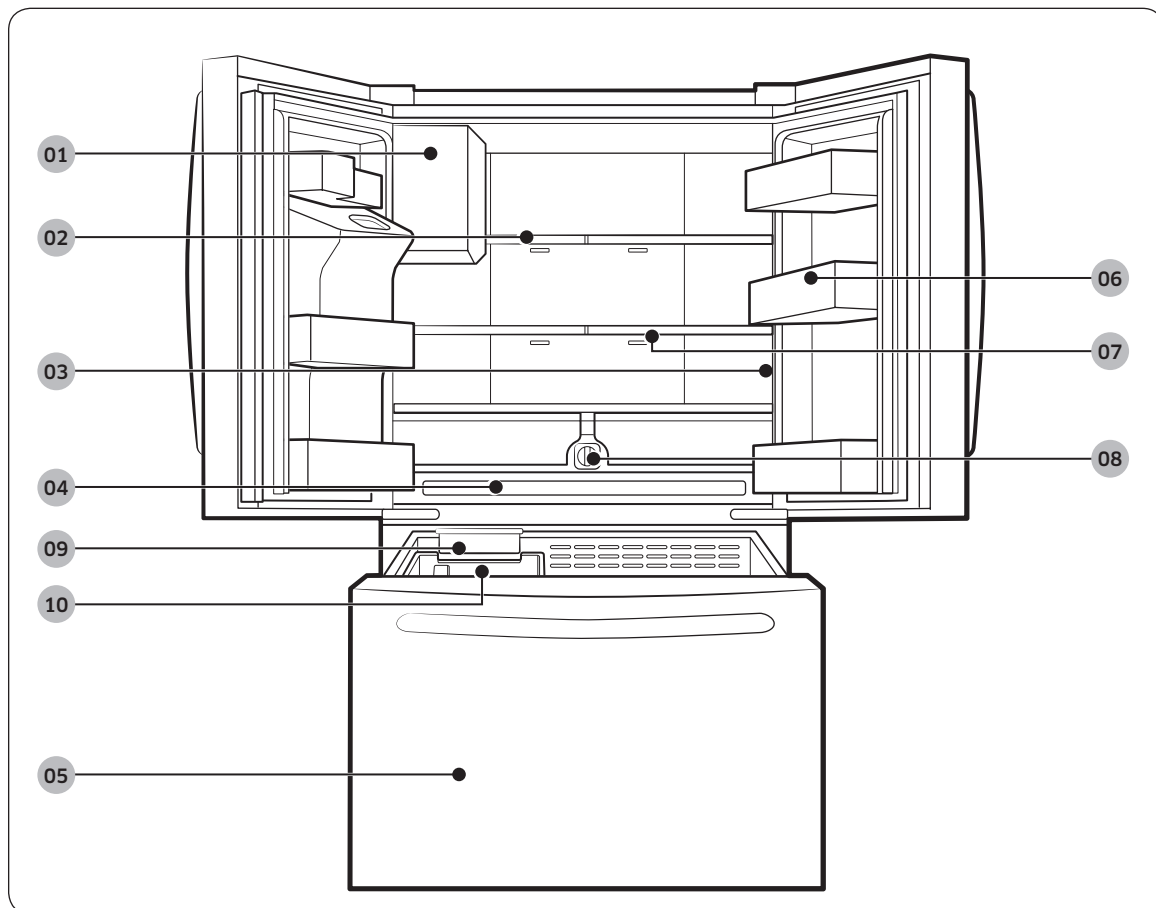
Jääkaappi on vahinkojen välttämiseksi asennettava tarkalleen näiden ohjeiden mukaisesti.

⚠ VAROITUS

- Käytä jääkaappia tässä oppaassa kuvatulla tavalla ja vain siihen tarkoitukseen, johon laite on suunniteltu.
- Huoltotyöt saa tehdä vain ammattitaitoinen asentaja.
- Hävitä laitteen pakkausmateriaalit paikallisten määräysten mukaisesti.
- Sähköiskujen välttämiseksi virtajohto on irrotettava pistorasiasta ennen huoltoa tai varaosien vaihtoa.

Jääkaapin kuvaus

Jääkaapin mukana toimitetut osat saattavat mallista tai käyttömaasta riippuen olla erilaisia kuin tämän oppaan kuvissa.



01 Automaattinen jääpalakone

03 Pääpaneeli

05 Pakastin

07 Liukuva hylly

09 Jääpalakone *

02 Taitettava hylly

04 Leveä kylmiö

06 Ovilokerot

08 Vedensuodatin

10 Jääsäiliö *

* vain soveltuviissa malleissa.

 **HUOM.**

- Energiatohokkuussyistä hyllyt, lokerot ja laatikot tulee säilyttää alkuperäisillä paikoillaan.
- Kun suljet oven, varmista, että pystysuora, saranoitu osio on oikeassa asennossa, jotta muut ovet eivät naarmuuntuisi.
- Jos pystysuora, saranoitu osa on käännetty, aseta se takaisin oikeaan asentoon ja sulje sitten ovi.
- Pystysuora, saranoitu osa voi joskus kerätä kosteutta.
- Jos suljet toisen oven voimakkaasti, toinen ovi saattaa avautua.
- Kun ovi avataan, varmistuskytkin sammuttaa jääpalakoneen karamoottorin turvallisuussyistä.
- Jos sisäinen tai ulkoinen LED-valo on palanut, ota yhteyttä Samsungin paikalliseen huoltoliikkeeseen.
- Jos ovi jätetään auki liian pitkäksi aikaa, yläosan sisäinen LED-valo alkaa vilkkua. Tämä on normaalia.

Asentaminen

Vaiheittainen asennus

VAIHE 1 Valitse asennuspaikka

Valitse seuraavanlainen asennuspaikka:

- Kestävä, tasainen pinta ilman mattoa tai sellaisia lattiamateriaaleja, jotka voivat estää ilmanvaihtoa.
- Etäällä suorasta auringonvalosta.
- Riittävästi tilaa oven avaamiseen ja sulkemiseen.
- Kaukana lämmönlähteistä.
- Riittävästi tilaa huoltotöille.
- Lämpötilarajat: 10-43 °C

Tehokkaat lämpötilarajat

Jääkaappi on suunniteltu toimimaan normaalisti luokituksensa mukaisissa lämpötilarajoissa.

Luokka	Merkki	Ympäristön lämpötilarajat (°C)	
		IEC 62552 (ISO 15502)	ISO 8561
Erittäin lauhkea	SN	+10-+32	+10-+32
Lauhkea	N	+16-+32	+16-+32
Subtrooppinen	ST	+16-+38	+18-+38
Trooppinen	T	+16-+43	+18-+43

HUOM.

Ympäristön lämpötila, ovien avaamistiheys ja jääkaapin sijoituspaikka saattavat vaikuttaa jääkaapin jäähdytyskykyyn ja virrankulutukseen. Suosittelemme tarvittaessa säätämään lämpötilaa.

HUOMIO

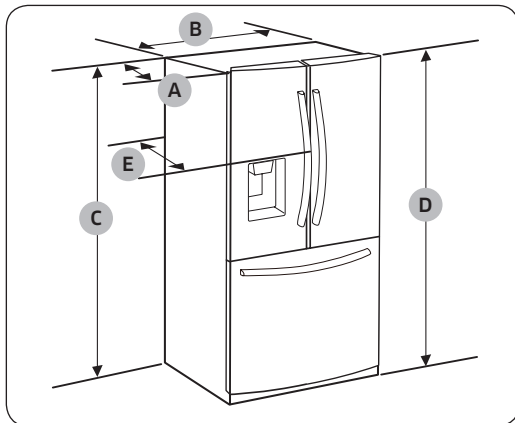
- Jos jääkaapissa on jääpalakone, jätä taakse vapaata tilaa vesiliitännöille.
- Jos asennat jääkaapin kiinteän seinän viereen, jääkaapin ja seinän väliin on jätettävä vähintään 95 mm tilaa, jotta ovi mahtuu avautumaan.

HUOM.

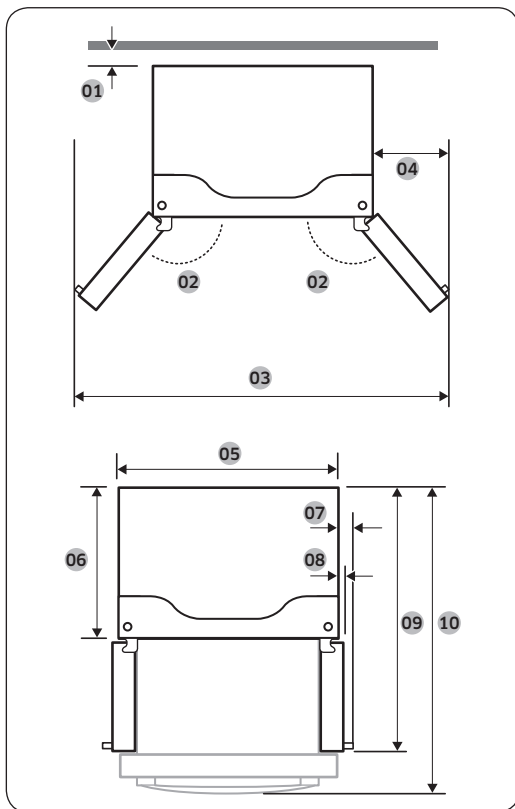
Jotta jääkaappi olisi helpompi ja turvallisempi kuljettaa lopulliselle paikalleen, mittaa ovien, kynnysten, kattojen, rappusten tai muiden huomioon otettavien kulkuväylien korkeus ja leveys. Seuraavassa kuvassa näytetään jääkaapin tarkka korkeus ja syvyys (tehdasasetukset).

Vapaa tila

Tarkista asennuksen tilavaatimukset seuraavista kuvista ja taulukosta.



Malli	RF23*
Syvyys "A"	726 mm
Leveys "B"	908 mm
Korkeus "C"	1749 mm
Kokonaiskorkeus "D"	1777 mm
Syvyys "E"	788 mm



Malli	RF23*
01	yli 50 mm suositellaan
02	125°
03	1578 mm
04	335 mm
05	908 mm
06	610 mm
07	122 mm
08	61 mm
09	1088 mm
10	1125 mm

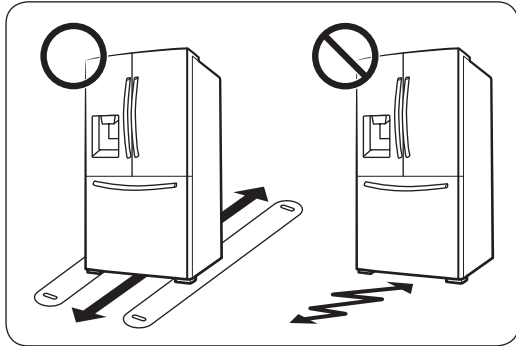
HUOM.

Yllä olevassa taulukossa mainitut mitat voivat mittaus- ja pyöristystavoista riippuen poiketa hieman laitteen todellisista mitoista.

Asentaminen

VAIHE 2 Lattia

Jos jääkaappi ei mahdu sisään ovesta, ks. VAIHE 3 Oven irrottaminen sisäänvientiä varten.



HUOM.

Jottei lattia vaurioituisi, varmista, että etuosan säätöjalat ovat yläasennossa.

- Jääkaapin asennusalustan on kestävä täyden jääkaapin paino.
- Voit suojata lattian asettamalla suuren pahvinpalan reitille, jota pitkin jääkaappi kuljetetaan lopulliselle paikalleen.
- Kun jääkaappi on lopullisella paikallaan, älä siirrä sitä, jollei se ole välttämätöntä. Tämä on tärkeää lattian suojaamiseksi. Jos jääkaappia on siirrettävä, käytä paksua paperia tai kangasta siirtoalueen suojana.

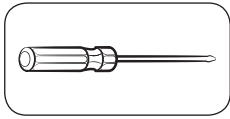
VAIHE 3 Oven irrottaminen sisäänvientiä varten

Jos jääkaappi ei mahdu sisään kotisi tai keittiön ovesta, irrota ja kiinnitä jääkaapin ovet näiden ohjeiden mukaisesti. Jos ovia ei tarvitse irrottaa, jatka asennusta sivulla **36** annettujen ohjeiden mukaisesti.

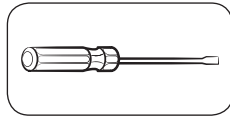
⚠ VAROITUS

Irrota jääkaapin virtajohto pistorasiasta ennen ovien irrottamista.

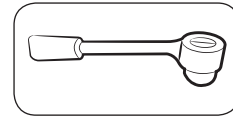
Tarvittavat työkalut (eivät sisälly toimitukseen)



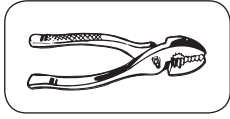
Ristipääruuvimeisseli



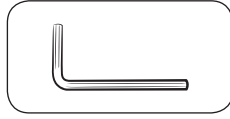
Litteäpäinen ruuvimeisseli



Hylsyavain (10 mm)



Pihdit

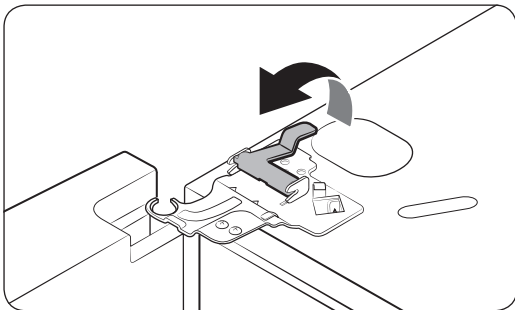
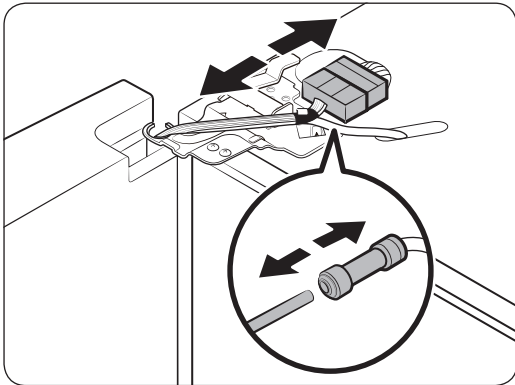
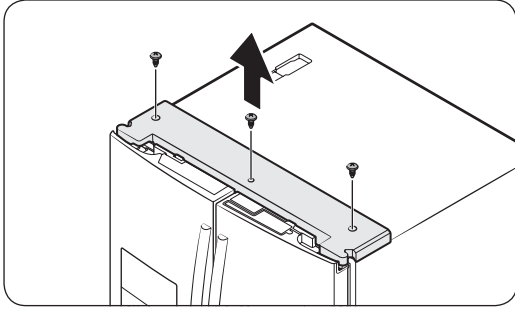


Kuusiokoloavain (5 mm)

Asentaminen

Jääkaapin ovien irrottaminen

Vasen ovi



1. Pidä ovet suljettuina ja irrota yläsuojausten ruuvit (3 kpl) ristipääruuvimeisselillä.

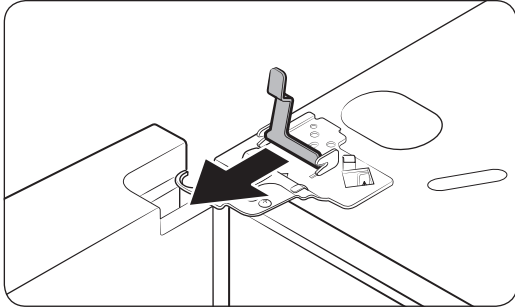
2. Irrota vasemmanpuoleisen oven johdot ja vesiputki. Toimi seuraavasti tässä järjestyksessä:

- Irrota **liitin**.
- Pidä vesiputken sovittimen toista päätä painettuna ja irrota **vesiputki**.

⚠ HUOMIO

Pidä vesiputken kiinnittimet poissa lasten ulottuvilta.

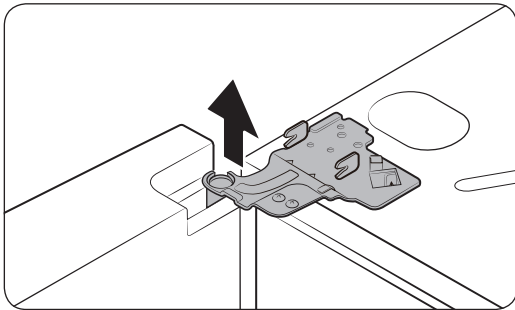
3. Vedä kiinnikettä varovasti ylöspäin. Älä käytä äkillistä voimaa kiinnikkeeseen, jottet satuttaisi sormiasi.



4. Irrota kiinnike vetämällä sitä.

HUOM.

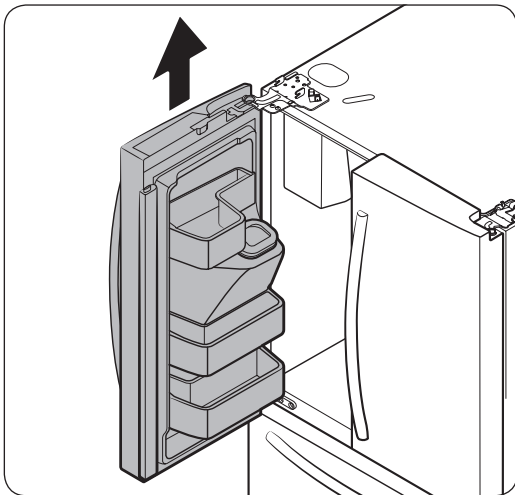
Varo pudottamasta kiinnikettä lattialle.



5. Avaa ovea 90 astetta. Kannattele ovea ja irrota yläsarana vetämällä sitä ylöspäin. Varo vaurioittamasta liittimen johtimia, kun irrotat muovisuojusta.

HUOM.

Varo pudottamasta saranaa lattialle.



6. Irrota ovi vetämällä sitä varovasti kohtisuorassa ylöspäin. Älä käytä oveen liikaa voimaa. Ovi voi pudota ja aiheuttaa henkilövahinkoja.

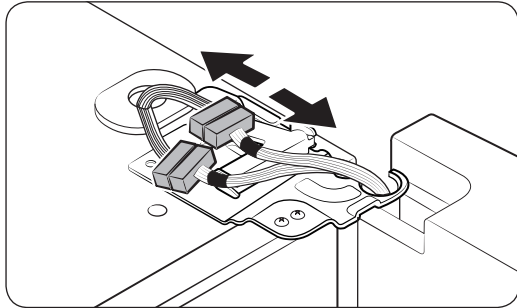
7. Laske ovi tasaiselle alustalle.

HUOMIO

Laske ovi alustalle varovasti, jottei se naarmuuntuisi.

Asentaminen

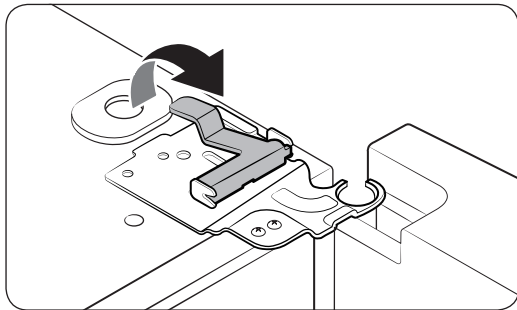
Oikea ovi



1. Irrota oikeanpuoleisen oven johtoliittimet (2 kpl). Liittimien paikka vaihtelee malleittain.

⚠ HUOMIO

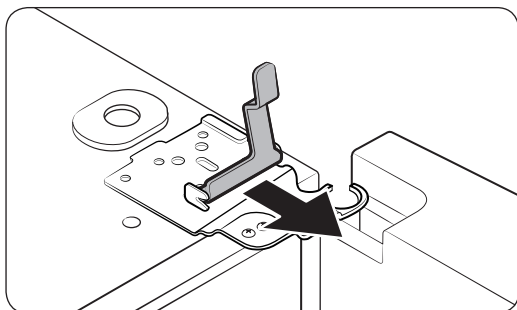
- Älä poista molempia ovia samaan aikaan. Poista yksi ovi kerrallaan. Muutoin toinen ovista voi pudota ja aiheuttaa henkilövahinkoja.
 - Varmista ennen liittimien irrottamista, että jääkaappi on sammutettu.
2. Vedä kiinnikettä varovasti ylöspäin. Älä käytä äkillistä voimaa kiinnikkeeseen, jottet satuttaisi sormiasi.



3. Irrota kiinnike vetämällä sitä.

📄 HUOM.

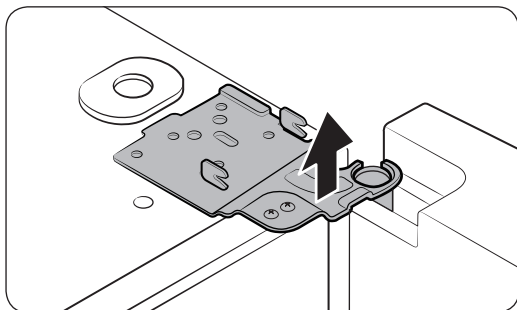
Varo pudottamasta kiinnikettä lattialle.

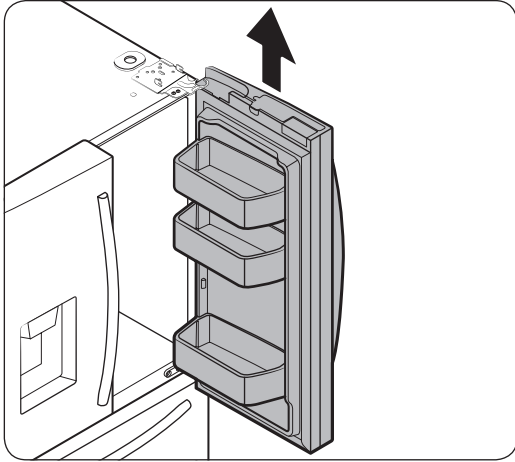


4. Avaa ovea 90 astetta. Kannattele ovea ja irrota yläsarana vetämällä sitä ylöspäin. Varo vaurioittamasta liittimen johtimia, kun irrotat muovisuojusta.

📄 HUOM.

Varo pudottamasta saranaa lattialle.



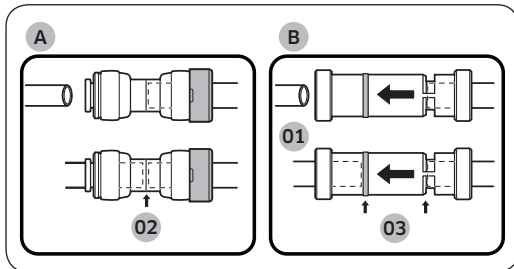


5. Irrota ovi vetämällä sitä varovasti kohtisuorassa ylöspäin. Älä käytä oveen liikaa voimaa. Ovi voi pudota ja aiheuttaa henkilövahinkoja.
6. Laske ovi tasaiselle alustalle.

Asentaminen

Jääkaapin oven kiinnittäminen takaisin paikalleen

Kun jääkaappi on siirretty lopulliselle paikalleen, kiinnitä ovet takaisin paikoilleen noudattamalla irrotusohjeita päinvastaisessa järjestyksessä.

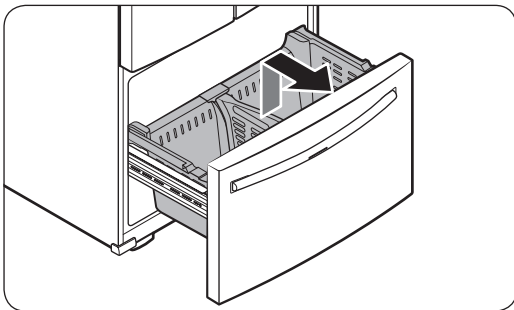
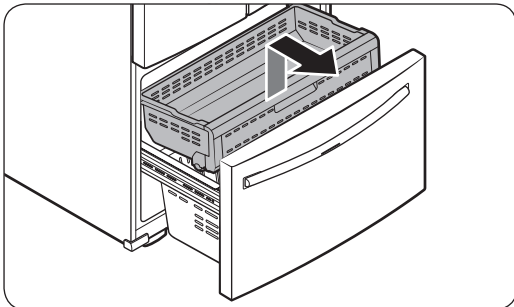


01 Annostelija

02 Läpinäkyvän sovittimen keskiosa

03 Apuviivat

Pakastelokeron irrottaminen

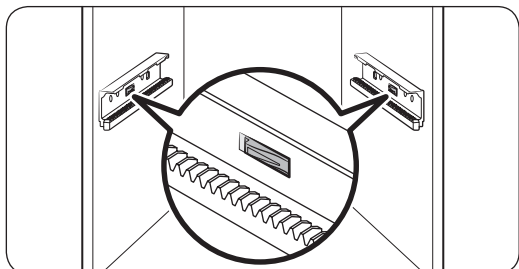


⚠ HUOMIO

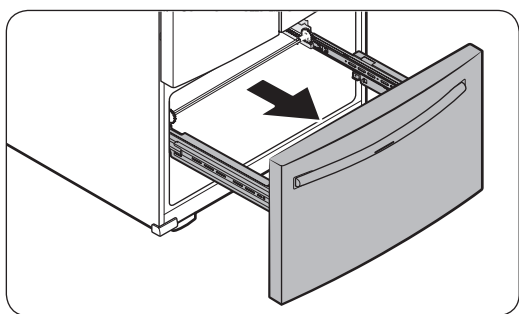
Vesiliitäntä on kytkettävä tiiviisti, jottei annostelija vuotaisi. Varmista, että vesiliitäntän molemmat putket on asetettu täysin läpinäkyvän sovittimen (A) tai apuviivojen apuviivojen (B) keskelle.

1. Nosta **ylälaatikon** etuosa ja irrota laatikko vetämällä.

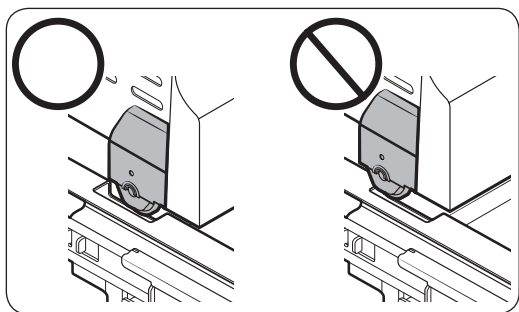
2. Irrota seuraavaksi **alalaatikko** kiskoiltaan nostamalla sitä.



3. Vapauta kiskot painamalla niiden koukkuja alaspäin.



4. Pidä kiinni pakastelokeron etupuolen yläosasta ja irrota lokero kiskoiltaan liu'uttamalla se kokonaan ulos.



HUOMIO

- Varo naarmuttamasta tai kolhimasta kiskoja.
- Varmista, että asetat pakastimen laatikot oikein paikoilleen. Muutoin ovi ei avaudu tai sulkeudu kunnolla ja laitteeseen kerääntyy huurretta.
- Älä säilytä liikaa ruokaa pakastelokerossa. Tällöin pakastelokero ei sulkeudu kunnolla ja siihen saattaa kerääntyä huurretta.

Pakastelokeron kiinnittäminen takaisin paikalleen

Kun jääkaappi on siirretty lopulliselle paikalleen tai lähelle sitä, kiinnitä pakastelokero takaisin paikalleen noudattamalla irrotusohjeita päinvastaisessa järjestyksessä.

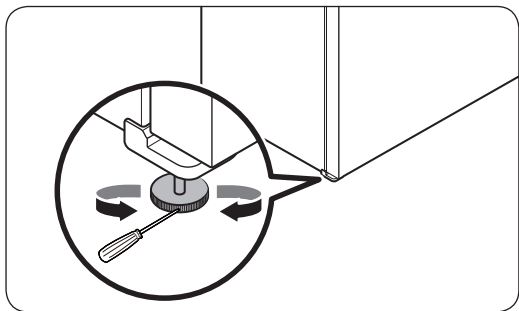
Asentaminen

VAIHE 4 Jääkaapin tasapainottaminen

HUOMIO

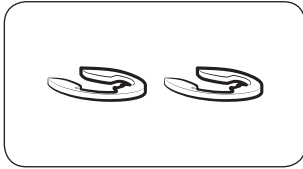
- Kun jääkaappi on asennettu, se on tasapainotettava tasaiselle, kestäväälle lattialle. Jos jääkaappia ei tasapainoteta, se voi vaurioitua tai aiheuttaa henkilövahinkoja.
- Jääkaapin on oltava tyhjä tasapainottamisen aikana. Varmista, ettei jääkaapin sisällä ole ruokaa.
- Säädä etuosa turvallisuussyistä hieman takaosaa korkeammalle.

Tasapainota jääkaappi etujaloissa olevien erikoisruuvien (säätimien) avulla. Käännä säätimiä litteäpäisellä ruuvimeisselillä.



- Vasemman puolen korkeuden säätäminen: Aseta litteäpäinen ruuvimeisseli jääkaapin vasemmanpuoleisen etujalan säätimeen. Voit nostaa vasenta puolta kääntämällä säädintä myötäpäivään tai laskea sitä kääntämällä säädintä vastapäivään.
- Jääkaapin oikean puolen korkeuden säätäminen: Aseta litteäpäinen ruuvimeisseli jääkaapin oikean puolen etujalan säätimeen. Voit nostaa oikeaa puolta kääntämällä säädintä myötäpäivään tai laskea sitä kääntämällä säädintä vastapäivään.

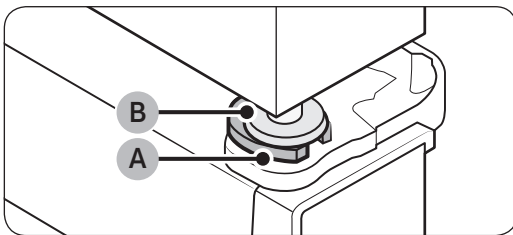
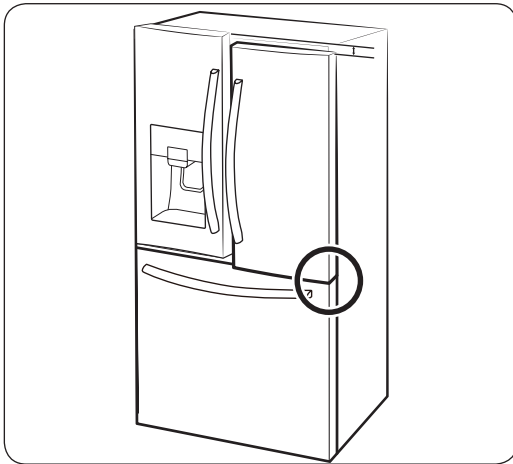
VAIHE 5 Säädä oven korkeus ja rako



Lukkorenkaat

Oven korkeutta voi säätää laitteen mukana toimitetuilla lukkorenkailla, joita on 4 eri kokoa (1 mm, 1,5 mm, 2 mm ja 2,5 mm).

Oven korkeuden säätäminen



1. Tarkista ovien korkeusero, nosta sitten alempana olevaa ovea ja kannattele sitä.

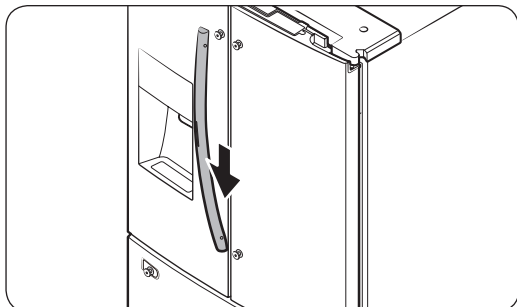
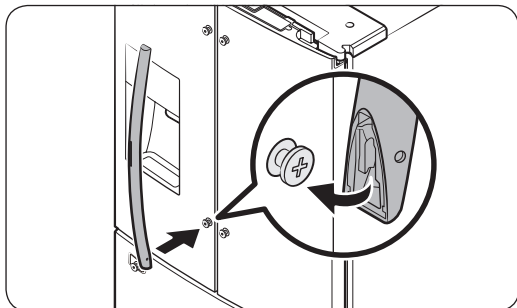
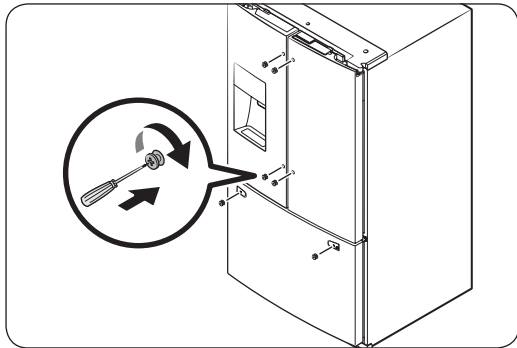
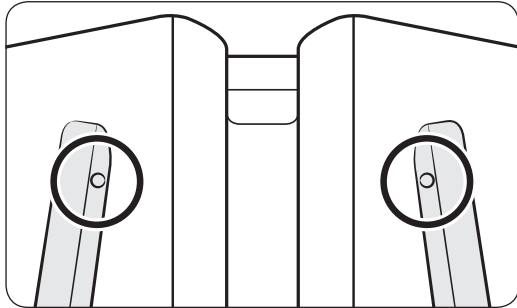
2. Aseta sopivankokoinen lukkorengas (A) oven läpivientisuojaan (B) ja saranan väliin kuvan osoittamalla tavalla.

⚠ HUOMIO

- Käytä vain yhtä lukkorengasta. Jos käytät kahta tai useampaa lukkorengasta, ne voivat luiskahtaa pois paikoiltaan tai hankautua toisiinsa.
- Pidä lukkorenkaat poissa lasten ulottuvilta ja säilytä ne myöhempää käyttöä varten.
- Älä korota ovea liikaa. Ovi voi osua yläsuojukseen ja vahingoittaa sitä.

Asentaminen

VAIHE 6 Kiinnitä kahvat



⚠ HUOMIO

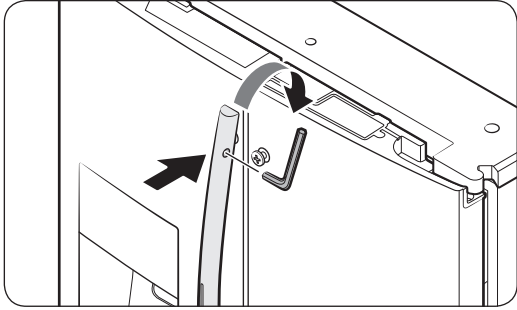
Jääkaapin kahvojen on oltava oikeassa suunnassa.

- Jääkaapin kahvat on kiinnitettävä niin, että kahvan ja kaapin aukot on kohdistettu oikein.
- Pakastimen kahva on kiinnitettävä niin, että sen aukko osoittaa alaspäin.

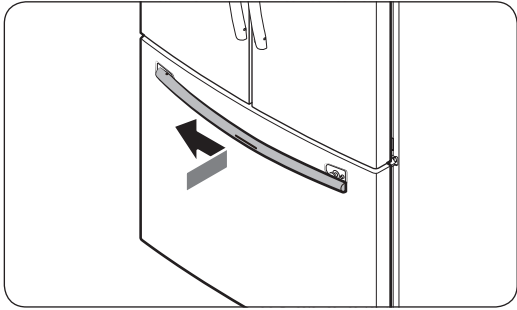
1. Kiinnitä kahvan ruuvit jääkaappiin ristipääruuvimeisselillä – kaksi kumpaankin kahvaan vasemmanpuoleisessa kuvassa näytetyllä tavalla.

2. Kiinnitä kahva ovesa oleviin kahvan ruuveihin.

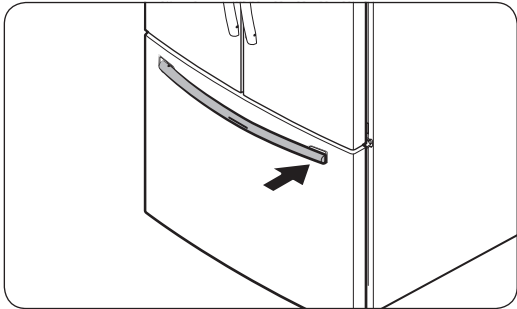
3. Paina kahva alas.



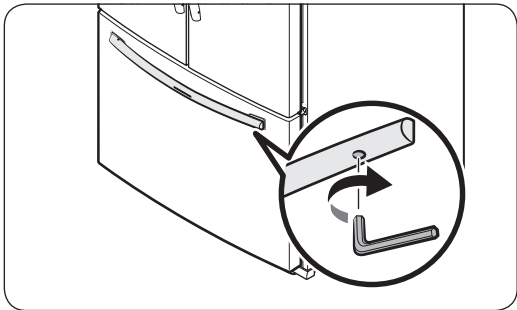
4. Aseta laitteen mukana toimitettu jakoavain kahvan aukkoon ja kiristä kääntämällä myötäpäivään.
5. Toista vaiheet 2-4 jääkaapin toiselle kahvalle.



6. Kiinnitä pakastimen kahva jääkaappiin asettamalla ensin pakastimen kahvan vasen puoli vasemmanpuoleiseen ruuviin ja työntämällä sitä vasemmalle.



7. Aseta sitten pakastimen kahvan oikea puoli oikeanpuoleiseen ruuviin.



8. Aseta laitteen mukana toimitettu jakoavain kahvan aukkoon ja kiristä kääntämällä myötäpäivään.

Asentaminen

VAIHE 7 Kytke vedenotto

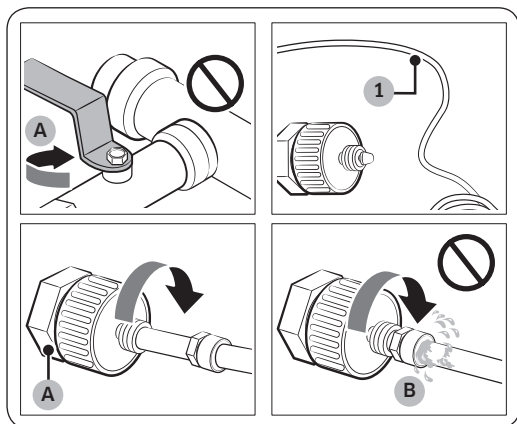
⚠ HUOMIO

- Laitteen mukana tulevia uusia letkuja tulee käyttää laitteen kanssa vanhojen letkujen sijaan.
- Vesiliitännät saa tehdä vain ammattitaitoinen asentaja.
- Jääkaapin takuu ei kata vesiliitännän asennusta. Vesiliitäntä asennetaan omalla kustannuksellasi, paitsi jos asennus sisältyy jälleenyntihintaan.
- Samsung ei vastaa vesiliitännän asennuksesta. Jos vesiliitäntä vuotaa, ota yhteyttä sen asentajaan.

Kylmävesiputken kytkeminen vedensuodattimen letkuun

⚠ HUOMIO

- Varmista, että vedensuodattimen letku kytketään juomakelpoista kylmää vettä käyttävään putkeen. Jos letku kytketään kuumavesiputkeen, puhdistin saattaa toimia väärin.

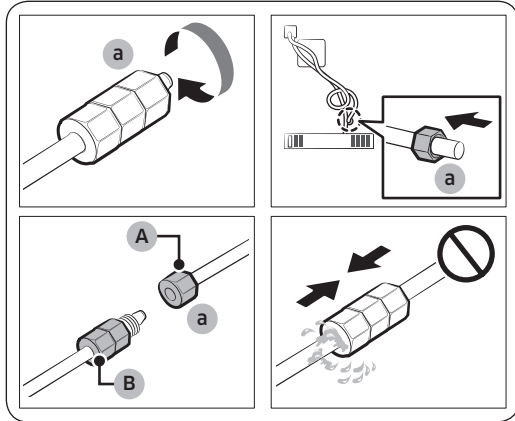


A. Sulje päävedensyöttö

B. Ei rakoa

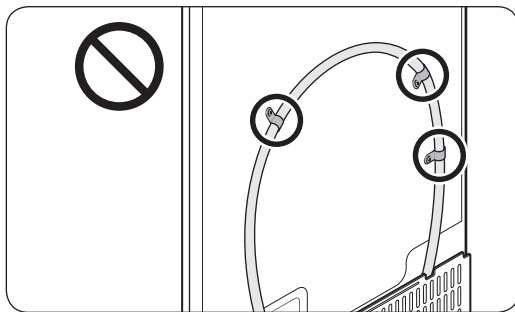
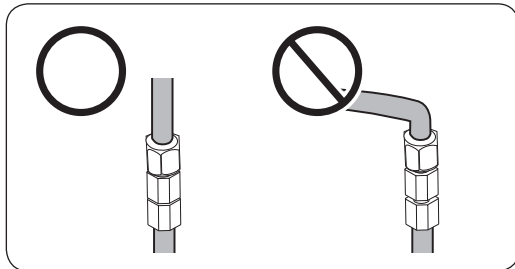
1. Sulje vedensyöttö pääventtiilistä.
2. Paikanna juomakelpoisen kylmävesiliitännän putki (1).
3. Tee liitäntä vesiputkeen vesiliitännän asennusohjeiden mukaisesti.
4. Kun liitäntä on tehty, avaa vedensyötön pääventtiili ja valuta noin 3 litraa vettä. Tämän tarkoituksena on puhdistaa putki.

Vedensuodattimen letkun kytkeminen vesiliitännään



A. Laitteen vesiputki

B. Pakkauksen vesiputki



Vesiliitännän korjaaminen

⚠ HUOMIO

Vesiliitännän saa korjata vain pätevä ammattilainen. Jos vuotoja esiintyy, ota yhteyttä lähimpään Samsungin huoltoon tai vesiliitännän asentajaan.

1. Löysää ja irrota jääkaapin vesiputken **puristusmutteri (a)** ja aseta se vedensuodattimen letkuun.
2. Kiinnitä vedensuodattimen letku ja vesiputki toisiinsa kiristämällä **puristusmutteri (a)**.
3. Avaa vedensyötön pääventtiili ja varmista, että vuotoja ei esiinny.
4. Jos vuotoja ei ole, laske noin 3 litraa vettä ennen jääkaapin käytön aloittamista, jotta vedensuodatusjärjestelmässä olevat epäpuhtaudet huuhtoutuisivat pois.

📖 HUOM.

Jos jääkaappi on siirrettävä uuteen paikkaan **vesiliitännän** kytkennän jälkeen, varmista, että liitännän liitoskohta pysyy suorassa.

⚠ HUOMIO

Älä kiinnitä vedensuodatinta mihinkään jääkaapin osaan. Tämä saattaa vaurioittaa jääkaappia.

Asentaminen

VAIHE 8 Käyttöönotto

Seuraavien vaiheiden jälkeen jääkaapin tulisi olla täydessä toimintakunnossa.

1. Käynnistä jääkaappi kiinnittämällä virtajohto pistorasiaan.
2. Avaa ovi ja varmista, että sisävalo syttyy.
3. Aseta lämpötila kylmimpään asetukseen ja odota noin tunti. Pakastin huurtuu hieman ja moottorin tulisi käydä tasaisesti.
4. Odota, kunnes jääkaappi on asetetussa lämpötilassa. Nyt jääkaappi on käyttövalmis.

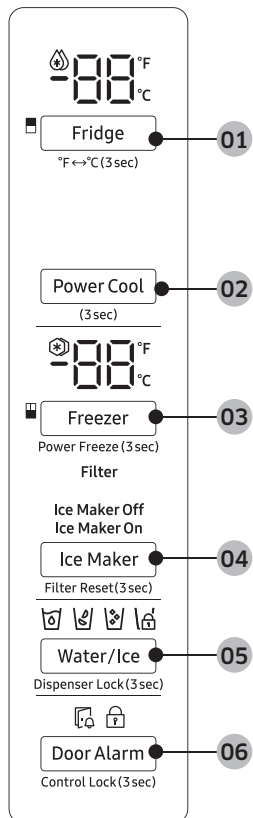
VAIHE 9 Lopputarkastus

Kun asennus on tehty, varmista seuraavat:

- Jääkaapin johto on kiinnitetty pistorasiaan ja maadoitus on tehty oikein.
- Jääkaappi on asennettu tasaiselle, suoralle alustalle riittävän etäälle seinästä ja asennuskalusteista.
- Jääkaappi on suorassa ja vankasti lattiaa vasten.
- Oven voi avata ja sulkea esteettä, ja sisävalo syttyy automaattisesti, kun ovi avataan.

Toiminnot

Pääpaneeli



01 Fridge (Jääkaappi) / °F ↔ °C

03 Freezer (Pakastin) /
Power Freeze (Tehopakastus)

05 Water/Ice (Vesi/jää) /
Dispenser Lock (Annostelijan lukitus)

02 Power Cool (Tehojäähdytys)

04 Ice Maker (Jääpalakone) /
Filter Reset (Suodattimen nollaus)

06 Door Alarm (Ovihälytys) /
Control Lock (Lukitus)

Toiminnot

HUOM.

- Jos muutat paneelissa näytettyä lämpötilaa, paneeli näyttää jääkaapin todellisen sisälämpötilan, kunnes se vastaa asetettua lämpötilaa. Sen jälkeen paneeli näyttää juuri asettamasi lämpötilan. Huomaa, että uuden lämpötilan saavuttamiseen kuluu aikaa. Tämä on normaalia. Tänä aikana sinun ei tarvitse asettaa lämpötilaa uudelleen.
- Jotta laitteen suorituskyky olisi paras mahdollinen, suosittelemme asettamaan pakastimen lämpötilaksi -19 °C ja jääkaapin lämpötilaksi 3 °C.
- Jääkaapin lämpötila voi kohota, jos ovea availaan usein tai jos kaappiin laitetaan kerralla paljon ruokaa. Jos näin käy, lämpötilanäyttö vilkkuu, kunnes jääkaapin lämpötila palaa määriteltymiin asetuksiin.
- Jos näytön ja pääohjauslaitteen välisessä tiedonsiirrossa tapahtuu jokin virhe, vilkkuminen jatkuu pitempään. Pyydä teknistä tukea paikallisesta Samsungin huollosta.
- Pääpaneelin näyttö syttyy vain, jos ovi avataan, ja se sammuu, kun ovi suljetaan.
- Jos valitset pääpaneelista Lukitus, paneeli lukitaan automaattisesti, kun se on ollut käyttämättömänä 1 minuutin ajan.

01 Jääkaappi / °F ↔ °C (3 s)

Fridge (Jääkaappi)	<p>Fridge (Jääkaappi)-painikkeella voidaan asettaa jääkaapin lämpötila.</p> <ul style="list-style-type: none">• Aseta haluamasi lämpötila väliltä 1–7 °C painamalla Fridge (Jääkaappi) -painiketta toistuvasti.- Lämpötilailmaisoin näyttää nykyisen tai valitun lämpötilan.
°F ↔ °C	<p>Voit käyttää Fridge (Jääkaappi) -painiketta myös lämpötilan yksikköjen vaihtamiseen Celsiusin ja Fahrenheitin välillä.</p> <p>Vaihda lämpötilan yksiköjä pitämällä Fridge (Jääkaappi)-painiketta painettuna 3 sekuntia.</p>

02 Tehojäähdytys

Tehojäähdytys nopeuttaa jäähdytystä käyttämällä suurinta puhallinnopeutta. Näin voit jäähdyttää tehokkaasti nopeasti pilaantuvia ruokia. Voit käyttää toimintoa myös sen jälkeen, kun jääkaapin ovi on ollut pitkään auki. Jääkaappi käy täydellä puhallinnopeudella useita tunteja ja palaa sen jälkeen takaisin aiempaan lämpötilaansa.

Pidä **Power Cool (Tehojäähdytys)** -painiketta painettuna 3 sekuntia.

Toiminnon ilmaisin (🔊) syttyy ja jääkaappi jäähtyy nopeammin.

03 Pakastin / Tehopakastus (3 s)


Freezer (Pakastin)	Freezer (Pakastin) -painikkeella voidaan asettaa pakastimen lämpötila tai ottaa Tehopakastus käyttöön. Lämpötilarajat ovat -15 – -23 °C.
Power Freeze (Tehopakastus)	<p>Tehopakastus nopeuttaa pakastusta käyttämällä suurinta puhallinnopeutta. Pakastin käy täydellä puhallinnopeudella 50 tuntia ja palaa sen jälkeen aiempaan lämpötilaansa.</p> <ul style="list-style-type: none">• Ota Tehopakastus käyttöön pitämällä Freezer (Pakastin) -painiketta painettuna 3 sekuntia. Toiminnon ilmaisin (🔊) syttyy ja pakastin jäähtyy nopeammin.• Ota toiminto pois käytöstä pitämällä Freezer (Pakastin) -painiketta uudelleen painettuna 3 sekuntia. Pakastin siirtyy takaisin aiempaan lämpötila-asetukseen.• Jos haluat pakastaa suuren määrän ruokaa, ota Tehopakastus käyttöön vähintään 20 tuntia ennen pakastamista. <p>📄 HUOM.</p> <p>Tehopakastus kuluttaa enemmän sähköä. Muista ottaa se pois käytöstä ja palauttaa aiempi lämpötila-asetus, kun et käytä sitä.</p>

Toiminnot

04 Jääpalakone / Suodattimen nollaus (3 s)



Ice Maker (Jääpalakone)	<p>Käynnistä tai sammuta jääpalakone painamalla Ice Maker (Jääpalakone) -painiketta.</p> <p>Jääpalakoneessa on 2 ilmaisinta (Ice Maker On / Ice Maker Off), jotka näyttävät sen käyttötilan.</p> <ul style="list-style-type: none">• Kun jääpalakone on käynnissä, toimintoa vastaava ilmaisinta (Ice Maker On) syttyy.• Kun jääpalakone sammutetaan, toimintoa vastaava ilmaisinta (Ice Maker Off) syttyy. Tällöin jäätä ei valmisteta, vaikka annostelupaneelin Cubed Ice (Jääpalat)- tai Crushed Ice (Jääsora) -painiketta painettaisiin. Jääpalakone on otettava käyttöön, jotta jäätä voitaisiin valmistaa. <p>HUOM.</p> <p>Jos jääpalakone on sammutettu, se käynnistyy, kun pidät jäävipua painettuna yli 5 sekuntia.</p>
Filter Reset (Suodattimen nollaus)	<p>Noin 6 kuukauden kuluttua (ja tavallisesti noin 1200 vesilitran jälkeen) suodattimen ilmaisinta vilkkuu punaisena useita sekunteja, kun avaat oven. Laite muistuttaa näin, että suodatin täytyy vaihtaa. Kun näin käy, vaihda suodatin ja pidä Ice Maker (Jääpalakone) -painiketta painettuna 3 sekuntia. Suodattimen käyttöikä tiedot nollataan ja suodattimen ilmaisinta sammuu.</p> <p>HUOM.</p> <ul style="list-style-type: none">• Joillakin alueilla vedessä on varsin paljon kalkkia. Tämä voi lyhentää suodattimen käyttöikää. Näillä alueilla suodatin täytyy vaihtaa edellä mainittua useammin.• Jos veden annostelu ei toimi oikein, vedensuodatin on todennäköisesti tukossa. Vaihda vedensuodatin.

05 Vesi/jää / Annostelijan lukitus (3 s)

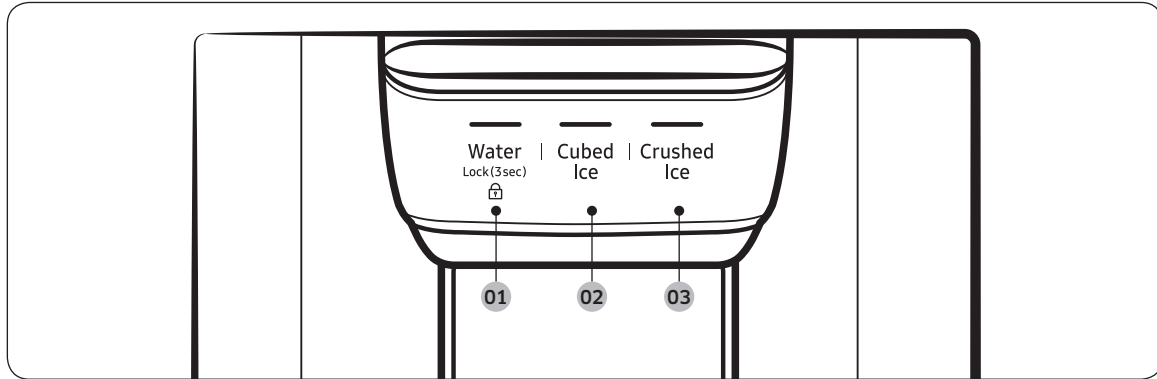
Water/Ice (Vesi/jää)	Voit annostella kylmää vettä, jääpaloja tai jääsoraa. Annostele painamalla Water/Ice (Vesi/jää) -painiketta. Toimintoa vastaava ilmaisin syttyy.
Dispenser Lock (Annostelijan lukitus) (annostelupaneeli/ annosteluvipu)	<p>Voit estää annostelupaneelin painikkeiden ja annosteluvivun painamisen painamalla Water/Ice (Vesi/jää) -painiketta yli 3 sekuntia.</p> <p>Jos pidät painiketta uudelleen painettuna yli 3 sekuntia, annostelijan lukitus otetaan pois käytöstä.</p> <p> HUOM.</p> <ul style="list-style-type: none">• Annostelupaneelin Dispenser Lock (Annostelijan lukitus) -painikkeen painaminen ei vaikuta pääpaneelin säätimiin. Voit lukita pääpaneelin käyttämällä sen Lukitus -toimintoa.• Jos painat Water/Ice (Vesi/jää) -painiketta 3 sekuntia, kun sekä säätimien että annostelijan lukitus on käytössä, kumpikin lukitus otetaan pois käytöstä.

Toiminnot

06 Ovihälytys / Lukitus (3 s)

Door Alarm (Ovihälytys)	<p>Jos ovi on auki yli 2 minuuttia, jääkaappi antaa äänimerkin ja hälytyksen merkkivalo alkaa vilkkua. Voit ottaa hälytyksen käyttöön tai pois käytöstä painamalla Door Alarm (Ovihälytys) -painiketta. Hälytys on oletuksena käytössä.</p> <p>Jos ovi on auki 5 minuuttia, (jääkaapin ja pakastimen) sisävalot vilkkuvat 10 sekuntia ja syttyvät sitten. Sama toistuu minuutin välein seuraavat 5 minuuttia. Näin ilmoitetaan kuulovammaisille käyttäjille, että laitteen ovi on auki. Tämä on osa laitteen normaalia toimintaa.</p>
Control Lock (Lukitus)	<p>Estä asetusten muuttaminen vahingossa pitämällä Door Alarm (Ovihälytys) -painiketta painettuna 3 sekuntia. Pääpaneeli otetaan pois käytöstä ja lukituksenilmaisin () syttyy.</p> <p>Kun Lukitus on käytössä, ilmaisinvilkkuu, jos mitään tahansa pääpaneelin painiketta painetaan.</p> <p>Jos pidät painiketta uudelleen painettuna yli 3 sekuntia, Lukitus otetaan pois käytöstä.</p> <p>Lukitus otetaan kuitenkin takaisin käyttöön, jos mitään painiketta ei paineta 1 minuuttiin.</p> <p> HUOM.</p> <p>Pääpaneelin Lukitus -toiminto ei vaikuta annostelijaan. Annostelija ja annosteluvipu toimivat itsenäisesti. Jos haluat lukita annostelijan ja annosteluvivun, käytä Annostelijan lukitus -toimintoa.</p>

Annostelupaneeli



01 Water (Vesi) / Lock (Lukitus)

02 Cubed Ice (Jääpalat)

03 Crushed Ice (Jääsora)

01 Vesi / Lukitus (3 s)

Water (Vesi)	Annostele kylmää vettä painamalla Water (Vesi) -painiketta. Toimintoa vastaava ilmaisin syttyy.
Lock (Lukitus) (annostelupaneeli/ annosteluvipu)	<p>Voit estää annostelupaneelin painikkeiden ja annosteluvivun painamisen painamalla Water (Vesi) -painiketta yli 3 sekuntia.</p> <p>Jos pidät painiketta uudelleen painettuna yli 3 sekuntia, annostelijan lukitus otetaan pois käytöstä.</p> <p>Kun annostelijan lukitus on käytössä, ilmaisin vilkkuu, jos annosteluvipua tai mitä tahansa annostelupaneelin painiketta painetaan.</p> <p>📖 HUOM.</p> <p>Annostelupaneelin Lock (Lukitus) -painikkeen painaminen ei vaikuta pääpaneelin säätimiin. Voit lukita pääpaneelin käyttämällä sen Lukitus-toimintoa.</p>

02 Jääpalat

Cubed Ice (Jääpalat)	Annostele jääpaloja painamalla Cubed Ice (Jääpalat) -painiketta. Toimintoa vastaava ilmaisin syttyy.
----------------------	---

03 Jääsora

Crushed Ice (Jääsora)	Annostele jääpaloja painamalla Crushed Ice (Jääsora) -painiketta. Toimintoa vastaava ilmaisin syttyy.
-----------------------	--

Toiminnot

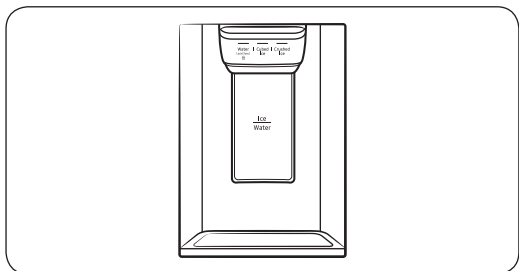
Erikoisominaisuudet

Veden/jään annostelija

Annostelijan avulla voit annostella vettä joko jäällä tai ilman.

Veden annostelijassa on 3 asetusta: kylmä vesi, jääpalat ja jääsora. Annostelee kylmää vettä painamalla annostelupaneelin **Water (Vesi)** -painiketta. Aseta vesilasi annostelijan alle ja paina annosteluvipua.

Veden ja jään annostelevminen



1. Kun jääpalakone on käytössä, valitse jään tyyppi painamalla **Cubed Ice (Jääpalat)**- tai **Crushed Ice (Jääsora)** -painiketta.
2. Aseta vesilasi annostelijan alle ja paina **annosteluvipua** lasilla. Annostelijasta vapautuu jäätä.
3. Valitse vesi painamalla **Water (Vesi)** -painiketta.
4. Paina **annosteluvipua** lasilla. Annostelijasta tulee vettä.

HUOM.

- Annostelija lopettaa annostelun, jos painat annosteluvipua noin 1 minuutin. Voit annostella lisää vettä vapauttamalla vivun ja painamalla sitä uudelleen.
- Varmista, että lasi on kohdistettu annostelijaan oikein, jottei vesi läikkyisi.
- Jos veden annostelijaa ei käytetä 2-3 päivään, annostelijasta tuleva vesi voi maistua tai haista oudolta. Kyseessä ei ole vika. Kaada ensimmäiset 1-2 vesilasillista pois.

Jääpalakone

Jääkaapissa on sisäänrakennettu jääpalakone, joka annostelee jäätä automaattisesti, jotta voisit lisätä jääpaloja tai jääsoraa suodatettuun veteen.

Jäänvalmistus

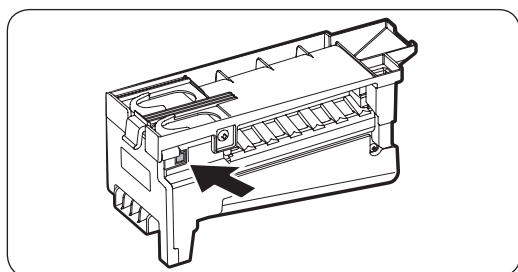
Kun jääkaappi on asennettu ja kytketty sähköverkkoon, varmista näitä ohjeita noudattamalla, että jäänvalmistus sujuu oikein ja että jääsäiliössä on aina jäätä:

1. Anna jääkaapin toimia vähintään 24 tuntia, jotta voisit olla varma ihanteellisesta toiminnasta.
2. Annostele ensimmäiset 4-6 jääpalaa lasiin.
3. Odota vielä 8 tuntia ja annostele 4-6 jääpalaa.
4. Odota sitten 16 tuntia ja annostele ensimmäinen täysi lasi jäitä.

HUOM.

- Jos käytät kaikki jäät kerralla, odota 8 tuntia, ennen kuin annostelet ensimmäiset 4-6 palaa. Tämä varmistaa, että jääsäiliö täyttyy oikein.
- Nopeasti valmistuvat jääpalat voivat näyttää valkoisilta, ja tämä on täysin normaalia.

Diagnoosi



Jos annostelijasta ei tule jäitä, tarkista ensin jääpalakone.

1. Paina jääpalakoneen sivussa olevaa **Test (testi)** -painiketta. Laite antaa äänimerkin (kellonsoitto), kun painat painiketta.
2. Jos jääpalakone toimii oikein, kuulet toisen äänimerkin.

HUOMIO

- Jos jäänvalmistuksen äänimerkki soi toistuvasti, ota yhteyttä vesijohdon asentajaan tai paikalliseen Samsungin huoltoon.
- Älä paina **Test (Testi)** -painiketta toistuvasti, jos lokero on täynnä jäätä tai vettä. Vesi voi tulla lokeron yli tai jää voi jumiutua laitteeseen.
- Älä laita ruokaa jääsäiliöön. Jäätynyt ovi voi vaurioittaa jääpalakonetta erityisesti silloin, kun ovia avataan tai suljetaan.
- Kun jääkaappi käynnistyy uudelleen sähkökatkoksen jälkeen, jääsäiliössä saattaa olla sulaneita ja kiinni juuttuneita jääpaloja, ja nämä voivat estää laitetta toimimasta oikein. Tämän voi estää tyhjentämällä jääsäiliön, jotta se voitaisiin täyttää uudelleen irrallisilla jääpaloilla.
- Älä työnnä sormiasi tai mitään esineitä annosteluaukkoon tai jääpalakoneeseen. Tämä voi aiheuttaa henkilö- tai omaisuusvahinkoja.
- Kun asetat jääpalakoneen lokeroa takaisin paikoilleen, varmista, että lokero tulee keskelle suuaukkoa. Muussa tapauksessa lokero voi juuttua kiinni.

Toiminnot

Jos sammutat jääpalakoneen

Jos sammutat jääpalakoneen pitämällä **Ice Maker (Jääpalakone)** -painiketta painettuna yli 3 sekuntia, poista kaikki jääpalat jääsäiliöstä. Jäljelle jääneet jääpalat voivat tarttua yhteen, jolloin ne on vaikea poistaa.

Poista jääsäiliö sivun **53** osiossa **Jääsäiliö (vain soveltuviissa malleissa)** annettujen ohjeiden mukaisesti.

HUOM.

- Jääsäiliön poistaminen ei vaikuta jääkaapin lämpötilaan tai mekaanisiin ominaisuuksiin.

Veden samentuminen

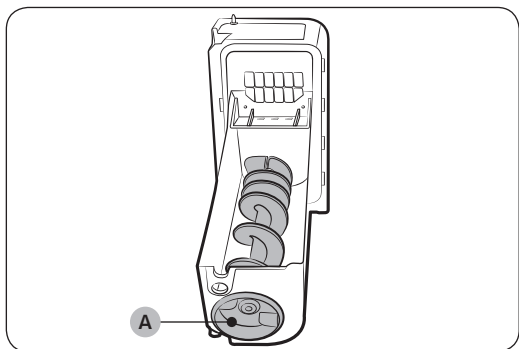
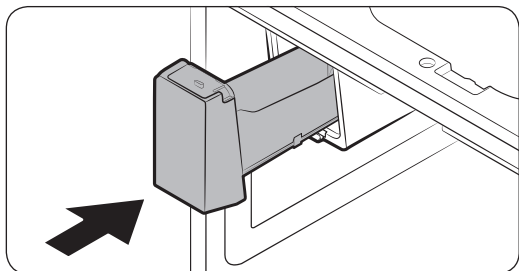
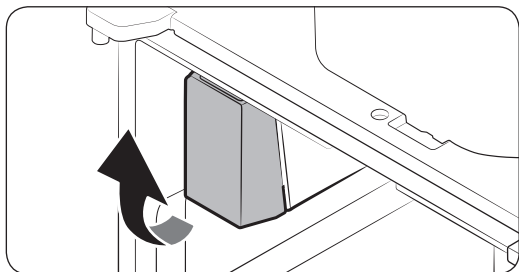
Jääkaappiin tuleva vesi virtaa emäksisen pääsuodattimen kautta. Suodatusprosessin aikana vedenpaine kasvaa ja vesi kyllästetään hapella ja typellä. Tämän vuoksi vesi näyttää väliaikaisesti utuiselta tai samealta. Tämä on normaalia ja vesi näyttää kirkkaalta muutaman sekunnin kuluttua.

Huolto

Käsittely ja huolto

Jääsäiliö (vain soveltuvissa malleissa)

Jos et annostele jäitä pitkään aikaan, säiliöön saattaa muodostua jääkokkareita. Jos näin käy, irrota jääsäiliö ja tyhjennä se.



1. Irrota jääsäiliö nostamalla sitä varovasti ja vetämällä se ulos hitaasti samalla, kun pitelet säiliön pohjasta kiinni toisella kädellä ja sivusta toisella.
2. Tyhjennä säiliö.
3. Kun olet valmis, aseta säiliö takaisin paikalleen. Jos säiliö ei mahdu paikalleen, kierrä kierrerruuvia 90 astetta ja yritä uudelleen.

Jos jääsäiliötä ei aseteta paikalleen kunnolla, kierrä ruuvia (A) 90 astetta ja yritä uudelleen.

⚠ HUOMIO

- Älä käytä liikaa voimaa, kun käsittelet säiliön suojusta. Suojus voi mennä rikki.
- Älä sulje ovea väkisin. Jääpalakoneesta saattaa läikkyä vettä.
- Jos lattialle tippuu jäätä tai vettä, puhdista lattia, jotta henkilövahinkoja ei pääsisi tapahtumaan.
- Älä anna lasten leikkiä veden annostelijalla tai jääpalakoneella, jottei onnettomuuksia ja henkilövahinkoja pääsisi tapahtumaan.
- Älä työnnä jääkouruun kättäsi tai mitään esineitä. Tämä voi aiheuttaa henkilövahinkoja tai laitevaurioita.

Huolto

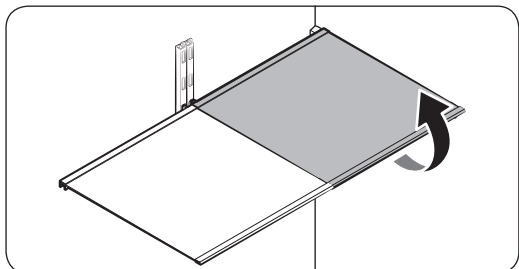
- Käytä vain mukana toimitettua jääsäiliötä. Kolmannen osapuolen jääsäiliöt voivat aiheuttaa järjestelmävian.

HUOM.

- Jäänvalmistukseen tarvittava vedenpaine on 206-827 kPa.
- On täysin normaalia, että jääpalakoneesta kuuluu ääntä jäänvalmistuksen aikana.
- Kun ovi on auki, jääpalakone ja veden annostelija eivät toimi.

Jääkaapin hyllyt

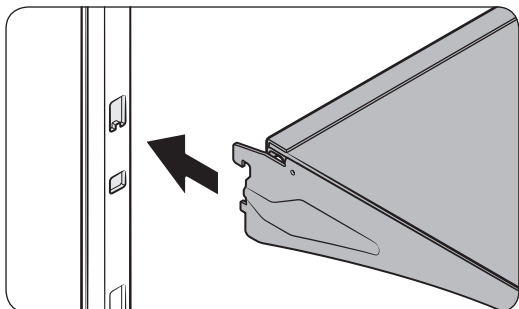
Hyllyt ovat erilaisia eri malleissa.



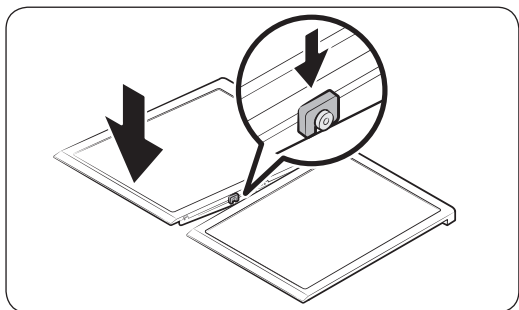
- Jos haluat poistaa hyllyn, avaa ovi täysin auki. Pidä kiinni hyllyn etuosasta, nosta sitä sitten varovasti ja liu'uta se ulos.

HUOM.

Älä nosta hyllyä kokonaan ylös, kun irrotat sen tai asetat sen takaisin paikalleen. Jääkaapin takaseinä voi kolhiutua.



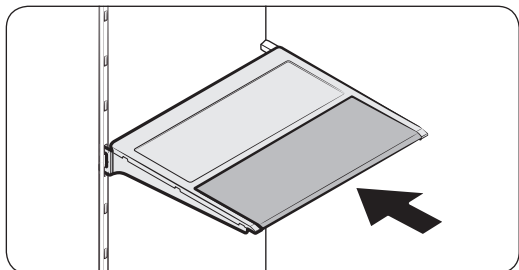
- Aseta hylly takaisin paikalleen kulmassa siten, että etuosaa on korkeammalla, ja aseta sen jälkeen yläkoukku ylähyllyn loveen. Laske sitten hyllyä alaspäin ja aseta alahyllyn koukku alahyllyn loveen.



HUOMIO

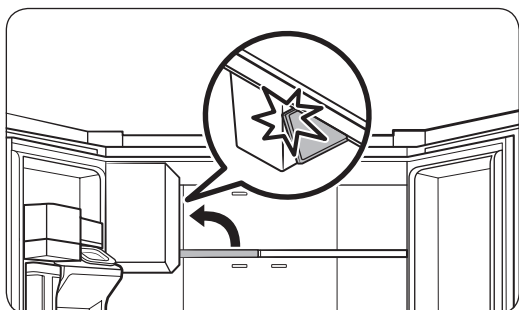
- Karkaistut lasihyllyt ovat painavia. Ole varovainen, kun poistat niitä.
- Hyllyt on asetettava kunnolla paikoilleen. Älä aseta niitä ylösalaisin.
- Lasitölkkit voivat naarmuttaa lasihyllyjen pintaa.

Liukuva hylly



Voit liu'uttaa liukuvan hyllyn etuosan sisään, jolloin hyllylle mahtuu enemmän korkeita esineitä. Vedä hyllyn etuosa varovasti esiin, kun haluat käyttää hyllyä jälleen kokonaisena.

Taitettava hylly



Taitettavan hyllyn ansiosta jääkaappiin mahtuu enemmän korkeita esineitä.

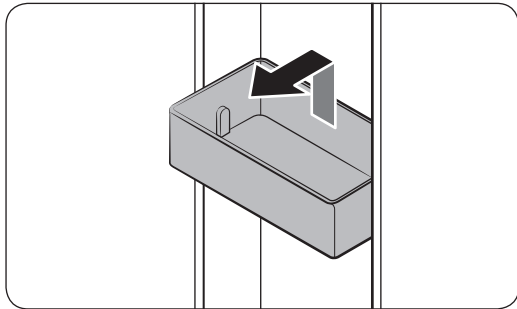
- Taita hylly työntämällä hyllyn etuosa ylöspäin.

⚠ HUOMIO

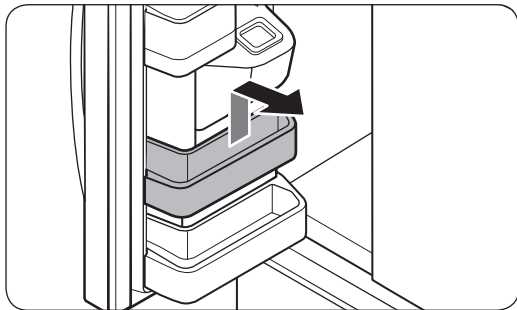
Älä nosta taitettavaa hyllyä äkisti ylöspäin äläkä väännä sitä, kun otat ruokatarvikkeita sen alta. Se saattaa pudota.

Huolto

Ovilokerot



- Poista **ovilokero** pitämällä kiinni sen etureunoista ja nostamalla sitä varovasti ylöspäin.
- Aseta **ovilokero** takaisin paikalleen asettamalla se hieman lopullisen paikkansa yläpuolelle ja varmista samalla, että lokeron takaosa on ovea vasten. Pidä **ovilokeron** takaosasta kiinni molemmin käsin ja paina sitä sitten alaspäin siten, että se asettuu tiiviisti paikalleen.

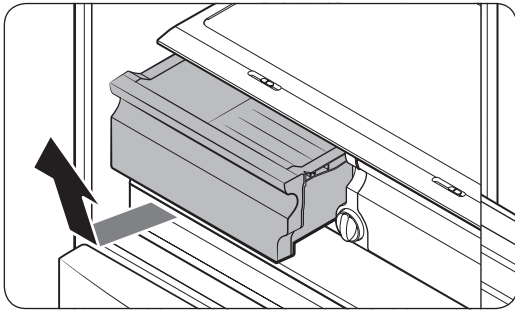


⚠ HUOMIO

- Älä poista lokeroa, jos siinä on ruokatarvikkeita. Tyhjennä lokero ensin.
- Ole varovainen, kun avaat ovea, jos alalokerossa on suurikokoisia pulloja, sillä ne voivat kaatua.
- Älä anna lasten leikkiä lokeroilla. Lokeron terävät reunat voivat aiheuttaa vahinkoja.

Jääkaapin lokerot

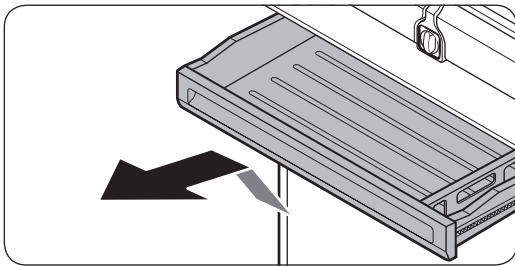
Vihannes- ja hedelmälokerot



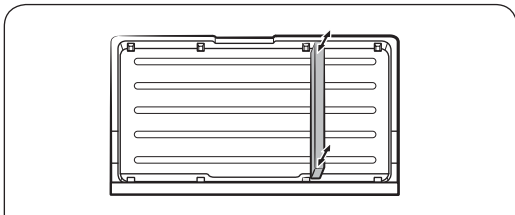
Nosta lokeron etuosaa varovasti ja liu'uta se ulos.

- On suositeltavaa poistaa ovilokerot ennen lokeron poistamista. Tämän on tarkoitus estää ovilokeroiden vaurioituminen.
- Aseta lokero takaisin paikalleen kohdistamalla se kehyksen kiskoihin ja liu'uttamalla sitä sitten sisäänpäin.

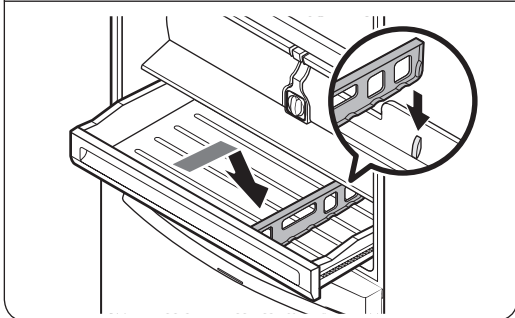
Leveä kylmiö



- Poista leveä kylmiö avaamalla se kokonaan. Nosta sitten etuosaa ylöspäin ja vedä se suoraan ulos.
- Aseta takaisin paikoilleen työntämällä kiskot jääkaapin takaseinään asti. Aseta sitten leveä kylmiö kiskoille ja liu'uta kylmiö paikoilleen.



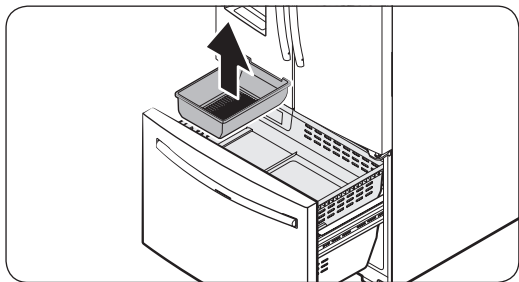
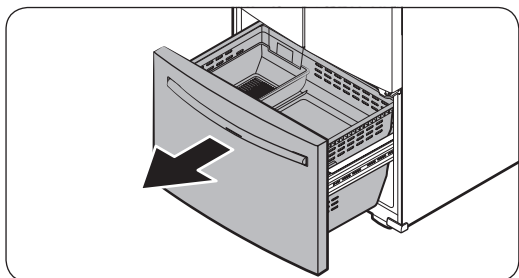
- Poista jakaja nostamalla jakajan etuosa ja irrottamalla jakaja seinästä. Vedä sitten jakaja ulos.
- Aseta jakaja takaisin paikalleen luikittamalla jakajan takaosa takaseinään. Työnnä sitten jakaja alas.



Huolto

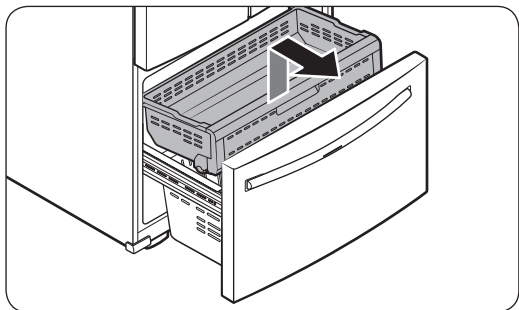
Pakastimen laatikot

Alempi jääsäiliö (vain soveltuvissa malleissa)



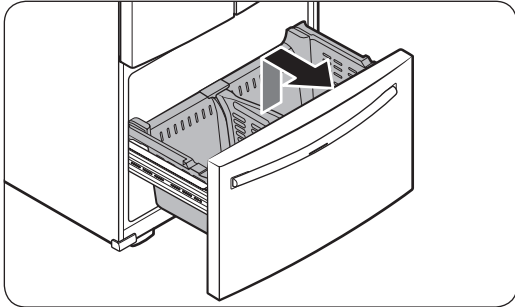
1. Aukaise pakastelokero kokonaan.
2. Irrota alempi pakastelokero nostamalla sitä.

Ylälaatikko



- Poista pakastelokero avaamalla se kokonaan. Nosta **ylälaatikon** etuosa ja irrota laatikko vetämällä.
- Aseta se takaisin paikalleen kohdistamalla **ylälaatikon** etupyörät **alalaatikon** takaosan kanssa. Liu'uta **ylälaatikko** eteen.

Alalaatikko

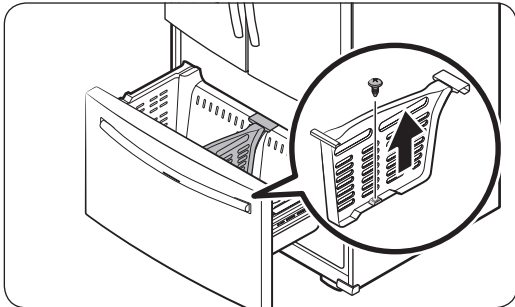


- Poista alalaatikko irrottamalla ensin **ylälaatikko**. Kallista sen jälkeen **alalaatikon** etuosaa ylöspäin ja vedä se ulos.
- Aseta laatikko takaisin paikalleen kohdistamalla sen takaosa **kiskoille** ensin.

⚠ HUOMIO

- Älä väännä laatikkoa, kun irrotat sitä tai asetat sen takaisin paikalleen. Se voi naarmuuntua.
- Pidä lapset etäällä irrotetuista pakastimen laatikoista, jotta he eivät tukehtuisi eikä muita henkilövahinkoja tai aineellisia vahinkoja pääsisi syntymään.
- Älä poista jakajaa.
- Aseta ylälaatikon pyörät alalaatikon kiskojen loppupäähän. Liu'uta sen jälkeen ylälaatikko kokonaan ulos. Muutoin lokero ei avaudu tai sulkeudu kunnolla, ja siihen saattaa kerääntyä huurretta.

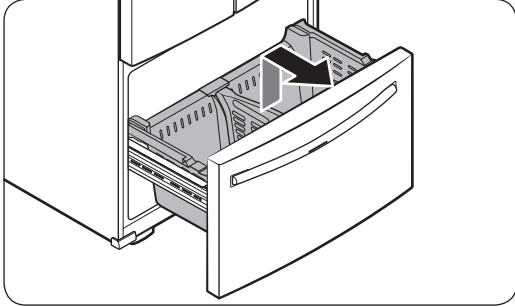
Pakastimen laatikon jakaja (tyyppi A, vain soveltuivissa malleissa)



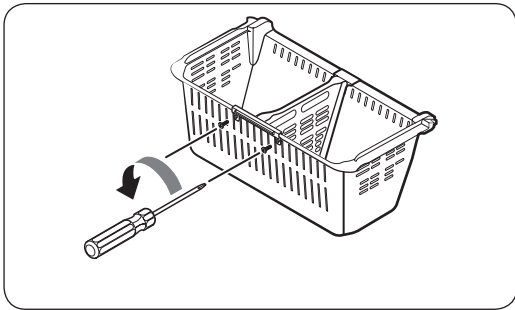
Löysää ja irrota jakajan alaosassa oleva ruuvi. Irrota jakaja tämän jälkeen nostamalla sitä suoraan ylöspäin.

Huolto

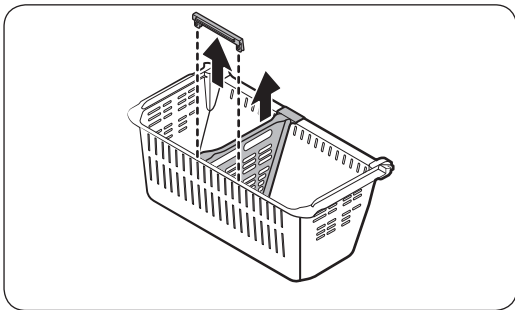
Pakastimen laatikon jakaja (tyyppi B, vain soveltuviissa malleissa)



1. Irrota alalaatikko.



2. Irrota Phillips-ruuvimeisselillä kaksi ruuvia, joilla **takakiinnitin** on kiinnitetty korin takaosaan.



3. Irrota **takakiinnitin** ja **jakaja** vetämällä niitä ylöspäin.

Puhdistaminen

Sisä- ja ulkopinnat

⚠ VAROITUS

- Älä käytä bentseeniä, ohennetta, kodinpuhdistusainetta, autonpesuainetta tai Cloroxia™ jääkaapin puhdistamiseen. Ne voivat vaurioittaa jääkaapin pintaa ja aiheuttaa tulipalon.
- Älä suihkuta jääkaapin päälle vettä. Tämä voi aiheuttaa sähköiskun.

Puhdista pistokkeen navoista ja liitäntäkohdista kaikki niihin kuulumattomat aineet (esimerkiksi pöly tai vesi) säännöllisesti kuivalla liinalla.

1. Irrota virtajohto pistorasiasta.
2. Käytä kostutettua, pehmeää ja nukkaantumatonta liinaa tai paperipyyhettä jääkaapin sisä- ja ulkopintojen puhdistamiseen.
3. Kuivaa lopuksi pinnat huolellisesti kuivalla liinalla tai paperipyyhkeellä.
4. Kytke virtajohto pistorasiaan.

Jään/veden annostelija

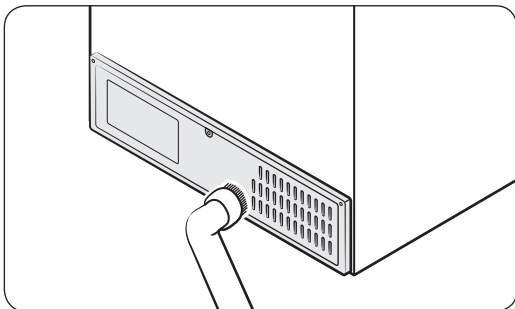
⚠ HUOMIO

Jos valitset jääsoran, jääkouruun saattaa kertyä jäähileitä. Voit estää tämän poistamalla ylimääräisen jään kourusta pehmeällä, puhtaalla liinalla.

Kumitiivisteet

Jos oven kumitiivisteet likaantuvat, ovi ei saata sulkeutua kunnolla, jolloin jääkaapin suorituskyky ja tehokkuus heikkenevät huomattavasti. Puhdista kumitiivisteet miedolla pesuaineella ja kostealla liinalla. Pyyhi ne sen jälkeen huolellisesti kuiviksi.

Takapaneeli



Pidä johdot ja taustapaneelin näkyvillä olevat osat puhtaina. Imuroi paneeli kerran tai kaksi vuodessa.

⚠ HUOMIO

Älä irrota takana olevaa paneelinsuojusta. Voit saada sähköiskun.

Huolto

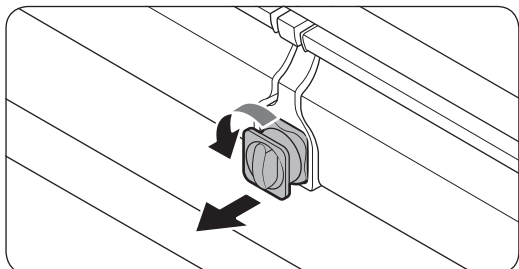
Vaihtaminen

Vedensuodatin

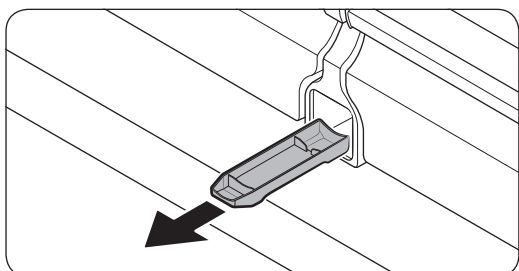
⚠ VAROITUS

- Älä käytä ulkopuolisten valmistamia vedensuodattimia. Käytä vain Samsungin toimittamia tai hyväksymiä suodattimia.
- Hyväksymättömät suodattimet voivat vuotaa, vaurioittaa jääkaappia ja aiheuttaa sähköiskun. Samsung ei vastaa mistään sellaisista vahingoista, jotka johtuvat muiden valmistajien vedensuodattimien käytöstä.

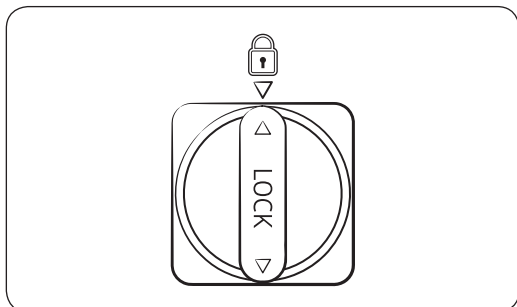
Suodattimen nollauksen ilmaisin (**Filter**) muuttuu punaiseksi muistutuksena siitä, että suodatin tulee vaihtaa. Varmista ennen suodattimen vaihtamista, että vesiputki on suljettu



1. Sulje vedensyöttö.
2. Käännä suodatinpatruunan nuppia 90 astetta vastapäivään (1/4 kierrosta). Suodatinpatruunan lukitus vapautuu.



3. Vedä patruuna ulos.
 - Jos vedensuodatin on pahasti likainen, patruunaa ei ehkä ole helppo irrottaa. Jos näin on, käytä riittävästi voimaa patruunan irrottamiseen.
 - Estä veden vuotaminen suodattimen aukosta vetämällä patruuna ulos suorassa.
4. Aseta uusi suodatinpatruuna paikalleen. Käytä vain Samsungin toimittamia tai hyväksymiä suodattimia.



5. Lukitse patruuna paikalleen kääntämällä sen nuppia myötäpäivään.
6. Nollaa suodattimen käyttöikäkaskuri pitämällä pääpaneelin **Ice Maker (Jääpalakone)** -painiketta painettuna 3 sekuntia. Suodattimen nollauksen ilmaisim (**Filter**) sammuu.
7. Kun olet vaihtanut suodattimen, avaa vesiventtiili ja anna veden virrata annostelijan läpi noin 7 minuuttia. Tämän on tarkoitus poistaa epäpuhtaudet ja ilma vesiputkesta.

HUOM.

- Jos olet juuri asentanut uuden suodattimen, veden annostelijasta voi roiskua hieman vettä. Tämä johtuu siitä, että vesiputkessa on ilmaa.
- Vaihtamisen jälkeen veden annostelijasta saattaa tippua vettä lyhyen aikaa. Jos vettä tippuu lattialle, pyyhi se pois kuivalla pyyhkeellä.

Käänteisosmoosia käyttävä vedensuodatusjärjestelmä

Vesijohdosta käänteisosmoosia käyttävään vedensuodatusjärjestelmään tulevan veden paineen on oltava 206–827 kPa.

Käänteisosmoosia käyttävästä vedensuodatusjärjestelmästä jääkaapin kylmävesiputkeen tulevan veden paineen on oltava vähintään 276 kPa. Jos vedenpaine on näitä määritelmiä pienempi:

- Tarkista, onko käänteisosmoosijärjestelmän sakkasuodatin tukossa. Vaihda suodatin tarvittaessa.
- Täytä käänteisosmoosijärjestelmän vesisäiliö vedellä.
- Jos jääkaapissa on vedensuodatin, se voi käänteisosmoosijärjestelmän kanssa käytettynä alentaa vedenpainetta. Poista vedensuodatin.

Pyydä lisätietoja tai tilaa huolto LVI-alan ammattilaiselta.

Uuden suodattimen tilaaminen

Hanki uusi vedensuodatin ottamalla yhteyttä lähimpään Samsungin huoltoon tai vieraille osoitteessa www.samsungparts.com.

Huolto

LED-valot

Kun jääkaapin valot täytyy vaihtaa, ota yhteyttä paikalliseen Samsungin huoltoon.

VAROITUS

- Valot eivät ole käyttäjien vaihdettavissa. Älä yritä vaihtaa valoa itse. Tämä voi aiheuttaa sähköiskun.

Vianmääritys

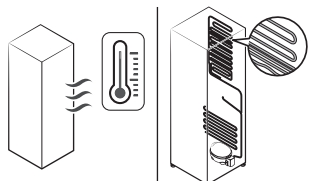
Tarkista kaikki alla olevat kohdat, ennen kuin otat yhteyttä huoltoon. Kaikista normaaleihin tilanteisiin (ei vikatilanteet) liittyvistä huoltokäynneistä laskutetaan käyttäjää.

Yleistä

Lämpötila

Ongelma	Mahdollisia syitä	Ratkaisu
Jääkaappi/pakastin ei toimi. Jääkaappi/pakastin on lämmin.	<ul style="list-style-type: none">Virtajohtoa ei ole kytketty asianmukaisesti.	<ul style="list-style-type: none">Kytke virtajohto asianmukaisesti.
	<ul style="list-style-type: none">Lämpötila-asetuksia ei ole asetettu oikein.	<ul style="list-style-type: none">Aseta lämpötila alhaisemmaksi.
	<ul style="list-style-type: none">Jääkaappi on lämmönlähteen lähellä tai suorassa auringonvalossa.	<ul style="list-style-type: none">Pidä jääkaappi etäällä suorasta auringonvalosta ja lämmönlähteistä.
	<ul style="list-style-type: none">Jääkaapin ja seinän tai asennuskalusteiden välissä ei ole riittävästi tilaa.	<ul style="list-style-type: none">Varmista, että jääkaapin takaosa ja sivut ovat vähintään 5 cm:n etäisyydellä seinistä tai asennuskalusteista.
	<ul style="list-style-type: none">Virransäästötila on käytössä.	<ul style="list-style-type: none">Ota virransäästötila pois käytöstä.
Jääkaappi/pakastin on liian kylmä.	<ul style="list-style-type: none">Jääkaappi on ylikuormittunut. Ruokatarvikkeet estävät jääkaapin ilmanvaihtoaukkojen toiminnan.	<ul style="list-style-type: none">Älä ylikuormita jääkaappia. Älä anna ruokatarvikkeiden tukkia ilmanvaihtoaukkoja.
	<ul style="list-style-type: none">Lämpötila-asetuksia ei ole asetettu oikein.	<ul style="list-style-type: none">Aseta lämpötila korkeammaksi.

Vianmääritys

Ongelma	Mahdollisia syitä	Ratkaisu
Sisäseinämä on kuuma.	<ul style="list-style-type: none"> Jääkaapin sisäseinämässä on kuumuutta kestävä putkisto. 	<ul style="list-style-type: none"> Jääkaapin etukulmissa on kuumuutta kestävä putkisto, jonka tarkoituksena on estää kosteuden muodostuminen. Jos ympäristön lämpötila kohoaa, tämä laitteisto ei saata toimia tehokkaasti. Kyseessä ei ole vika. 

Hajut

Ongelma	Mahdollisia syitä	Ratkaisu
Jääkaappi haisee.	<ul style="list-style-type: none"> Pilaantunut ruoka. 	<ul style="list-style-type: none"> Puhdista jääkaappi ja poista pilaantunut ruoka.
	<ul style="list-style-type: none"> Voimakkaasti tuoksuva ruoka. 	<ul style="list-style-type: none"> Varmista, että vahvalta tuoksuvat ruoat on pakattu ilmatiiviisti.

Huurre

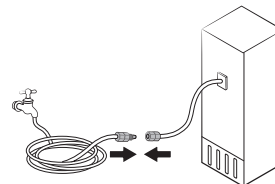
Ongelma	Mahdollisia syitä	Ratkaisu
Huurretta ilmanvaihtoaukkojen ympärillä.	<ul style="list-style-type: none"> Ruoka estää ilmanvaihtoaukkojen toiminnan. 	<ul style="list-style-type: none"> Varmista, etteivät ruokatarvikkeet tuki jääkaapin ilmanvaihtoaukkoja.
Huurretta sisäseinämällä.	<ul style="list-style-type: none"> Ovea ei ole suljettu kunnolla. 	<ul style="list-style-type: none"> Varmista, etteivät ruokatarvikkeet estä oven sulkeutumista. Puhdista oven tiiviste.

Tiivistynyt kosteus

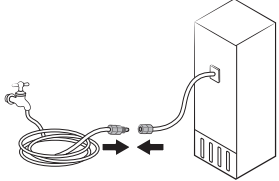
Ongelma	Mahdollisia syitä	Ratkaisu
Sisäseiniin muodostuu kosteutta.	<ul style="list-style-type: none"> Kosteutta pääsee jääkaappiin, jos sen ovi jää auki. 	<ul style="list-style-type: none"> Poista kosteus äläkä avaa ovea pitkään aikaan.
	<ul style="list-style-type: none"> Ruoka, jonka kosteuspitoisuus on korkea. 	<ul style="list-style-type: none"> Varmista, että ruoka on pakattu ilmatiiviisti.

Vesi/jää (vain annostelijalla varustetuissa malleissa)

Ongelma	Mahdollisia syitä	Ratkaisu
Vesi virtaa tavallista heikommin.	<ul style="list-style-type: none"> Vedenpaine on liian alhainen. 	<ul style="list-style-type: none"> Varmista, että vedenpaine on 206–827 kPa.
Jääpalakone surisee.	<ul style="list-style-type: none"> Jääpalatoiminto on käytössä, mutta vedensyöttöä ei ole kytketty jääkaappiin. 	<ul style="list-style-type: none"> Paina Ice Maker (Jääpalakone) -painiketta.
Jääpalakone ei tee jäätä.	<ul style="list-style-type: none"> Jääpalakone on juuri asennettu. 	<ul style="list-style-type: none"> Jäänvalmistukseen kuluu 12 tuntia.
	<ul style="list-style-type: none"> Pakastimen lämpötila on liian korkea. 	<ul style="list-style-type: none"> Aseta pakastimen lämpötilaksi alle -18 °C tai -20 °C, jos laitteen käyttöympäristö on lämmin.
	<ul style="list-style-type: none"> Annostelupaneelin lukko on aktivoitu. 	<ul style="list-style-type: none"> Ota annostelupaneelin lukko pois käytöstä.
	<ul style="list-style-type: none"> Jääpalakone poissa käytöstä. 	<ul style="list-style-type: none"> Ota jääpalakone käyttöön.
Jäätä ei tule.	<ul style="list-style-type: none"> Jää saattaa juuttua koneeseen, jos konetta ei käytetä pitkään aikaan (n. 3 viikkoa). 	<ul style="list-style-type: none"> Jos et käytä jääkaappia pitkään aikaan, tyhjennä jääsäiliö ja sammuta jääpalakone.
	<ul style="list-style-type: none"> Jääsäiliö ei ole kunnolla paikallaan. 	<ul style="list-style-type: none"> Varmista, että jääsäiliö on asetettu kunnolla paikalleen.
	<ul style="list-style-type: none"> Vesiliitäntää ei ole kytketty oikein tai vedensyöttö ei ole käytössä. 	<ul style="list-style-type: none"> Varmista, että vesiliitäntä on asennettu oikein. Tarkista, onko vesiliitännän suljin kiinni.



Vianmääritys

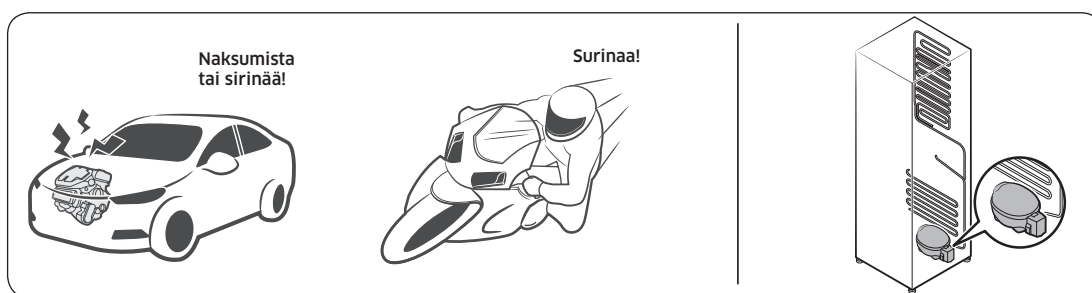
Ongelma	Mahdollisia syitä	Ratkaisu
Vettä ei tule.	<ul style="list-style-type: none">Vesiliitäntää ei ole kytketty oikein tai vedensyöttö ei ole käytössä.	<ul style="list-style-type: none">Varmista, että vesiliitäntä on asennettu oikein. Tarkista, onko vesiliitäntän suljin kiinni. 
	<ul style="list-style-type: none">Annostelupaneelin lukko on aktivoitu.	<ul style="list-style-type: none">Ota annostelupaneelin lukko pois käytöstä.
	<ul style="list-style-type: none">Laiteseen on asennettu jonkin muun valmistajan suodatin.	<ul style="list-style-type: none">Käytä vain Samsungin toimittamia tai hyväksymiä suodattimia.Hyväksymättömät suodattimet voivat vuotaa ja vaurioittaa jääkaappia.
	<ul style="list-style-type: none">Vedensuodattimen ilmaisin syttyy tai vilkkuu.	<ul style="list-style-type: none">Vaihda vedensuodatin. Nollaa vedensuodattimen tunnistin vaihdon jälkeen.

Kuuluuko jääkaapista epänormaalia ääntä?

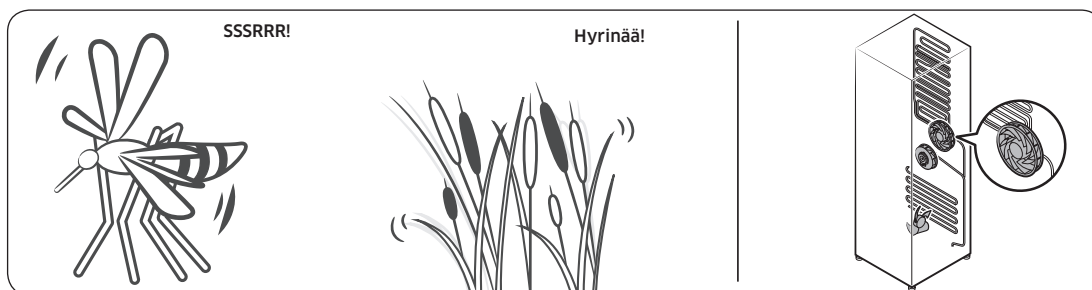
Tarkista kaikki alla olevat kohdat, ennen kuin otat yhteyttä huoltoon. Kaikista normaaleihin ääniin liittyvistä huoltokutsuista veloitetaan käyttäjää.

Nämä äänet ovat normaaleja.

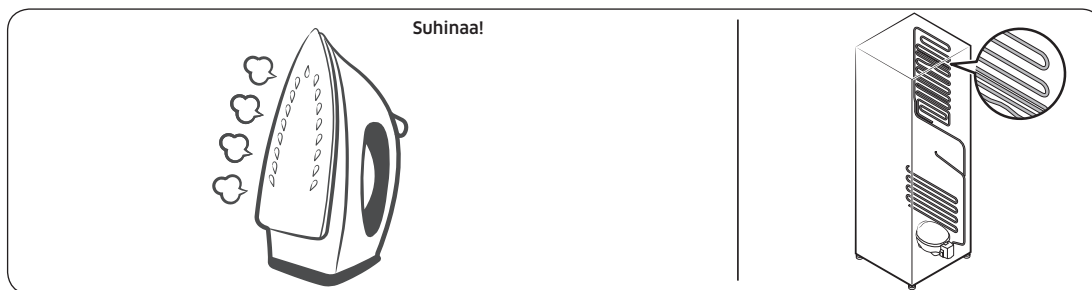
- Toiminnan käynnistyessä tai päättyessä jääkaappi voi päästää auton käynnistystä muistuttavia ääniä. Toiminnan vakiintuessa äänet vähenevät.



- Näitä ääniä voi kuulua tuulettimen ollessa käynnissä. Kun jääkaappi saavuttaa asetetun lämpötilan, tuulettimen ääntä ei enää kuulu.

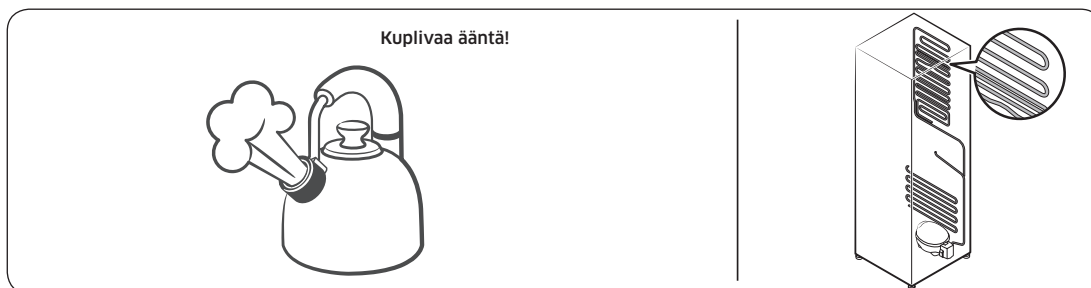


- Huurteenpoistosityklin aikana vettä voi tippua lämmittimelle ja aiheuttaa kisahtavia ääniä.

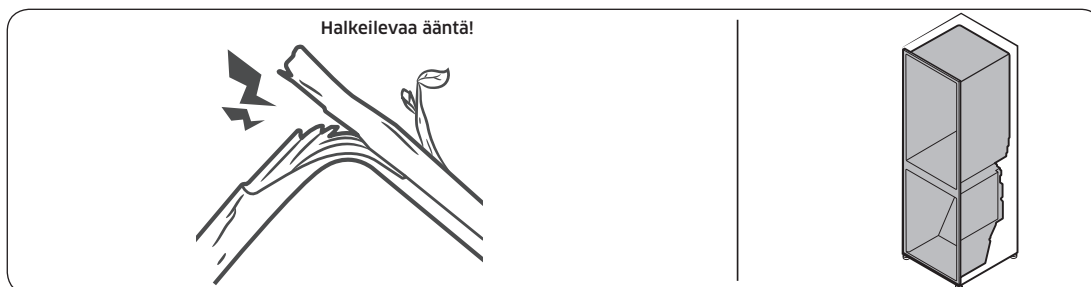


Vianmääritys

- Jääkaapin jäähtyessä tai jäätyessä jäähdytyskaasua kulkee tiivistetyissä putkissa aiheuttaen kuplivia ääniä.



- Jääkaapin lämpötilan noustessa tai laskiessa muoviosat supistuvat ja laajenevat aiheuttaen naksuvia ääniä. Näitä ääniä kuuluu huurteenpoistosityklin aikana tai elektronisten osien toimiessa.



- Jääkonemallien kanssa: Kun vesiventtiili avautuu jääkoneen täyttämiseksi, voi kuulua surisevaa ääntä.
- Paineen tasautuessa jääkaappia avattaessa tai suljettaessa voi kuulua humisevia ääniä.

Muistiinpanoja

Ota yhteyttä SAMSUNG WORLD WIDE -palveluun

Jos sinulla on jotakin kysyttävää Samsungin tuotteista, ota yhteyttä SAMSUNGin asiakaspalveluun.

Maa	Asiakaspalvelu	Sivusto
NORWAY	21629099	www.samsung.com/no/support
DENMARK	707 019 70	www.samsung.com/dk/support
FINLAND	030-6227 515	www.samsung.com/fi/support
SWEDEN	0771 726 786	www.samsung.com/se/support



DA68-03832N-00