

**Serie | 4, Inbyggnadsmikro, 60 x 38
cm, Rostfritt stål
BFL523MS0**



Medföljande tillbehör
1 x Roterande tallrik

**Mikrovågsugn för inbyggnad i 38 cm nisch.
Tinar, värmer och tillagar maten extra
snabbt.**

- AutoPilot 7 - lyckas med alla maträtter med 7 förinställda automatiska program.
- Den röda LED-displayen ger enkel åtkomst till timers, stoppur och klockan.
- Kontrollknappar som går att trycka ut gör ugnens framsida lätt att rengöra, och ger den en minimalistisk look.

Tekniska data

Typ av ugn :	Enbart mikro
Typ av reglage :	Elektronisk
Färg / Material, front :	Rostfritt stål
Produktmått i mm (H x B x D) :	382 x 594 x 317
Ugnens invändiga mått (H x B x D i mm) :	201.0 x 308.0 x 282.0
Säkerhetsmärkning :	CE
Anslutningskabelns längd (cm) :	130
Nettovikt (kg) :	17,058
Bruttovikt (kg) :	19,1
EAN kod :	4242005038855
Maximal effekt (Watt) :	800
Anslutningseffekt (W) :	1270
Säkring (A) :	10
Spänning (V) :	220-230
Frekvens (Hz) :	50
Elkontakt :	jordad stickkontakt
Ugnens invändiga mått (H x B x D i mm) :	201.0 x 308.0 x 282.0



4 242005 038855

**Serie | 4, Inbyggnadsmikro, 60 x 38 cm,
Rostfritt stål
BFL523MS0**

**Mikrovågsugn för inbyggnad i 38 cm nisch.
Tinar, värmer och tillagar maten extra
snabbt.**

Mikrotyp och värmefunktioner

- Volym: 20 l
- Max. effekt: 800 W; 5 effektlägens: 90 W, 180 W, 360 W, 600 W, 800 W
- memory-funktion, AutoPilot, 7 st - Varje rätt blir en succé med förinställda automatiska program.
- 4 upptiningsprogram och 3 matlagningsprogram
- memory-funktion (1 st)

Design

- Insida i rostfritt stål
- Styrning med LED-display
- Vänsterhängd lucka (ej omhångningsbar)

Komfort

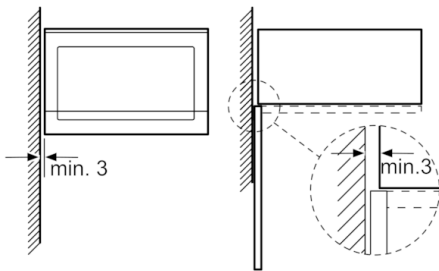
- Lättanvänd med tydliga inställningar
- LED-belysning
- Roterande glastallrik, diameter 25.5 cm
- Elektronisk klocka
- Inbyggd kylfläkt

Miljö och Säkerhet

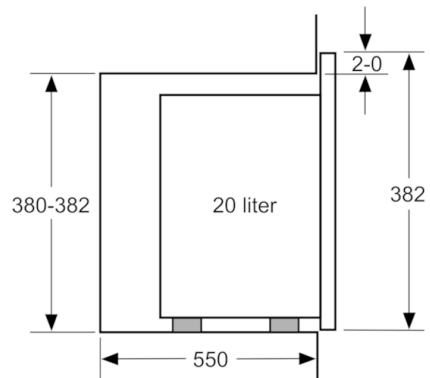
- Övriga säkerhetsfunktioner: säkerhetsavstängning för ugn, luckströmbrytare

**Serie | 4, Inbyggnadsmikro, 60 x 38 cm,
Rostfritt stål
BFL523MS0**

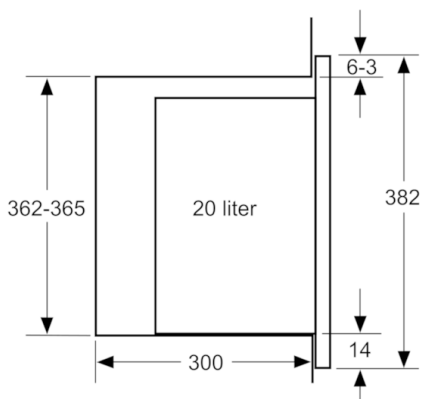
Mikrovåg
hörnmontering



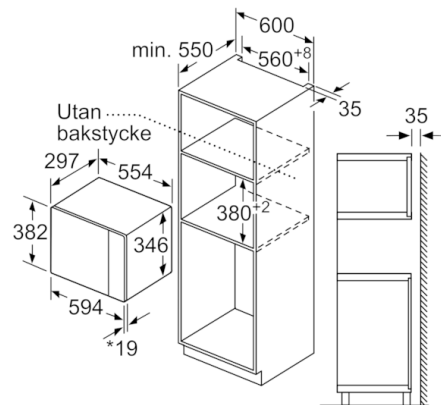
Mått i mm



Mått i mm



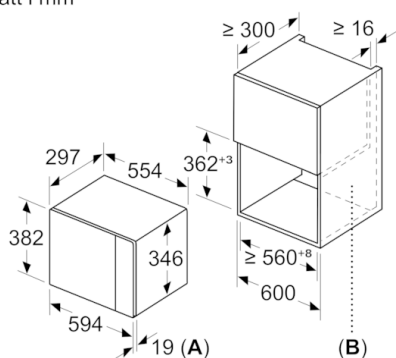
Mått i mm



* 20 mm vid metallfront

Mått i mm

Mått i mm



A: 20 mm vid metallfront
B: Utan bakstycke