

Kjære kunde,

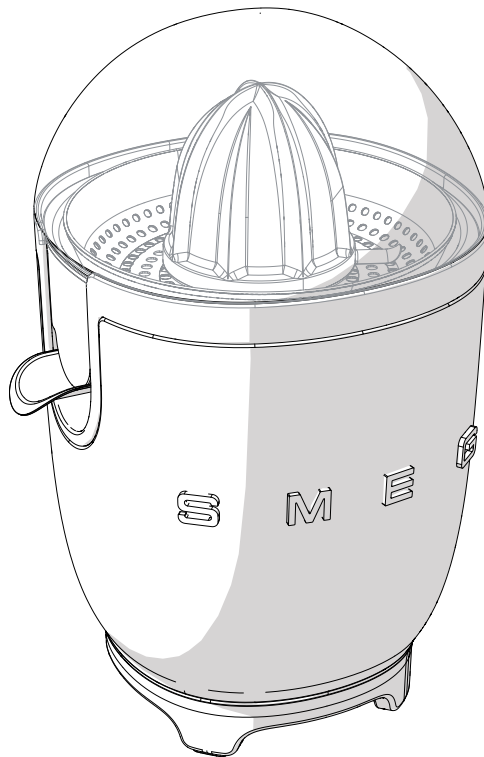
Vi takker for at du har kjøpt sitruspressen fra Smegs 50-tallsserie.

Ved å velge et av våre produkter, har du gått for en løsning der nyskapende estetisk og teknisk utvikling resulterer i unike gjenstander som blir en del av interiøret.

Et Smeg husholdningsapparat passer perfekt sammen med andre produkter i serien, og vil samtidig utgjøre et designelement på kjøkkenet.

Vi håper at du kommer til å verdsette alle husholdningsapparatets funksjoner fullt ut.

For ytterlige informasjon om produktet, se: www.smeg.com eller www.smeg50style.com.



Modell CJF01
Sitruspresse

Innholdsfortegnelse

| | |
|---|------------|
| 1 Advarsler | 148 |
| 1.1 Innledning | 148 |
| 1.2 Denne bruksanvisningen | 148 |
| 1.3 Bruksområder | 148 |
| 1.4 Generelle sikkerhetsregler | 149 |
| 1.5 Produsentens ansvar | 151 |
| 1.6 Identifikasjonsskilt | 151 |
| 1.7 Avfallsbehandling | 151 |
| 2 Beskrivelse | 152 |
| 2.1 Produktbeskrivelse | 152 |
| 3 Bruk | 153 |
| 3.1 Før første gangs bruk | 153 |
| 3.2 Hvordan sette sammen sitruspressen | 153 |
| 3.3 Bruksanvisning for sitruspressen | 154 |
| 4 Rengjøring og vedlikehold | 156 |
| 4.1 Advarsler | 156 |
| 4.2 Rengjør av motorbasen | 156 |
| 4.3 Rengjøring av delene av sitruspressen | 156 |

Vi anbefaler at du leser denne håndboken grundig. Den inneholder alle instruksjoner for å opprettholde apparatets estetiske og funksjonelle egenskaper.

For mer informasjon om produktet besøker du: www.smeg.com



Advarsler

1 Advarsler

1.1 Innledning

Viktig informasjon for brukeren:

Advarsler



Generell informasjon om denne bruksanvisningen, om sikkerhet og om avfallshåndtering.

Beskrivelse



Beskrivelse av apparatet.

Bruk



Informasjon om bruken av apparatet.

Rengjøring og vedlikehold



Informasjon om riktig rengjøring og vedlikehold av apparatet.



Sikkerhetsinstruksjoner



Informasjon



Råd

1.2 Denne bruksanvisningen

Denne bruksanvisningen er en viktig del av apparatet og må derfor oppbevares i sin helhet, på et tilgjengelig sted, i hele levetiden til apparatet.

1.3 Bruksområder

- Dette apparatet må kun brukes innendørs.
- Dette apparatet er utelukkende utviklet til husholdningsbruk.
- Apparatet kan brukes til å presse alle slags sitrusfrukter (appelsiner, pomelo og sitroner). Enhver annen bruk er feilaktig bruk. Ikke bruk apparatet til annet enn tilsiktet bruk.
- Apparatet kan brukes:
 - i kjøkkenområder for medarbeidere i butikker, kontorer og andre arbeidsmiljøer.
 - På bondegårder/landbruksturisme.
 - Av gjester på hoteller, moteller eller ferieresidenser.
 - I bed and breakfast.
- Apparatet er ikke utviklet for å fungere med eksterne tidtakere eller med fjernstyrte systemer.
- Dette apparatet kan ikke brukes av personer (inkludert barn) med nedsatte fysiske, sensoriske eller mentale evner, eller av personer som ikke har erfaring med eller kjennskap til bruk av elektriske apparater, bortsett fra hvis de overvåkes eller instrueres av voksne som er ansvarlige for deres sikkerhet.



1.4 Generelle sikkerhetsregler

Følg alle sikkerhetsinstruksjonene for trygg bruk av apparatet.

- Les denne bruksanvisningen nøye før du bruker apparatet.
- Slå av apparatet og koble det fra strømforsyningen før du skifter ut bevegelige eller avtagbare deler (for eksempel: pressekjegle, filter og juicebeholder).
- Slå apparatet av umiddelbart etter bruk.
- Ikke etterlat apparatet uten overvåkning når det er i funksjon.
- Koble produktet fra strømforsyningen før all rengjøring og etter hver bruk.
- Ikke legg produktet, strømkabelen eller støpselet i vann eller noen annen væske.
- Ikke bruk apparatet hvis strømkabelen eller støpselet er skadet eller hvis apparatet har falt ned på bakken eller hvis det er skadet på en eller annen måte.
- Hvis strømkabelen er skadet, må du kontakte teknisk service som vil sørge for å skifte den ut for å unngå alle former for skader.
- Unngå at strømkabelen kommer i kontakt med skarpe kanter.
- Ikke dra i strømkabelen for å trekke støpselet ut av stikkontakten.
- Ikke plasser produktet over eller i nærheten av tente gassbrennere eller elektriske plater, inne i en ovn eller i nærheten av varmekilder.
- Prøv aldri å reparere produktet selv, eller uten hjelp fra autorisert teknisk personale.
- Ved feil må du kun få produktet reparert av en kvalifisert tekniker.
- Ikke foreta endringer på produktet.
- Forsøk aldri å slukke flammer/branntilløp med vann. Slå av produktet, trekk ut strømkabelen og dekk til flammen med et lokk eller et brannteppe.
- Koble produktet fra strømforsyningen før all montering, demontering og rengjøring, og etter hver bruk.
- Dette produktet kan brukes av barn som er eldre enn 8 år hvis de er under oppsyn av eller har fått instruksjer i bruken av apparatet og forstår risikoen forbundet med dette.
- Rengjøring og vedlikehold kan utføres av barn over 8 år, så fremt de overvåkes av voksne.
- Barn må ikke leke med produktet. Oppbevar produktet utenfor barns rekkevidde.



Advarsler

For dette produktet

- Unngå kontakt med bevegelige deler når produktet er i funksjon. Hold hender, hår, klær og verktøy langt borte fra de bevegelige delene når de er i funksjon, for å unngå personskader eller skader på produktet.
- Koble alltid sitruspressen fra strømkontakten hvis den etterlates uten tilsyn, før montering og demontering av komponenter, og før rengjøring.
- Ta ut strømkabelen når sitruspressen ikke er i funksjon, før du foretar rengjøring og ved eventuelle feil.
- La sitruspressen avkjøles før rengjøring.
- Ikke løft, dra eller flytt sitruspressen ved å dra i strømkabelen. Ta alltid tak i motorhuset på sitruspressen når du skal flytte den.
- Ikke fyll juicebeholderen for full.
- Ikke bruk sitruspressen i for lang tid. Fare for overoppvarming av motoren!
- Ikke bruk sitruspressen sammen med deler eller tilbehør til andre produkter.
- Bruk kun originale reservedeler fra produsenten. Bruk av reservedeler som ikke er anbefalt av produsenten kan føre til brann, elektrisk støt eller personskader.
- Sett kun sitruspressen på flate og tørre overflater.
- Før du begynner å bruke sitruspressen må du forsikre deg om at den er korrekt satt sammen.
- Unngå å væte eller sprute væsker på motorenheten og på strømkabelen til sitruspressen. I tilfelle av kontakt med væsker må du umiddelbart koble strømkabelen fra stikkontakten og tørke grundig: Fare for elektrisk støt!
- Unngå at rester av fruktkjøtt tørker inn på overflatene til sitruspressen.
- Før bruk må du kontrollere at filteret og tuten ikke er blokkert av fruktkjøttrester.
- Hold sitruspressen tom og ren før og etter bruk.
- Ikke bruk sitruspressen til oppbevaring av gjenstander.
- Ikke bruk aggressive rengjøringsmidler eller skarpe gjenstander for å rengjøre eller gjerne rester fra delene av sitruspressen.



1.5 Produsentens ansvar

Produsenten avviser alt ansvar for skade på personer eller eiendom forårsaket av:

- bruk av apparatet til andre formål enn det som er foreskrevet;
- manglende gjennomlesning av bruksanvisningen;
- kludring med noen del av apparatet;
- bruk av uoriginale reservedeler;
- manglende overholdelse av sikkerhetsvarslene.

1.6 Identifikasjonsskilt

Identifikasjonsskiltet viser tekniske data, serienummer og merkenavnet til apparatet. Identifikasjonsskiltet må ikke fjernes av noen grunn.

1.7 Avfallsbehandling



Dette apparatet må avhendes adskilt fra annet avfall (Direktiv 2012/19/EU). I henhold til gjeldende EU direktiv inneholder ikke apparatet stoffer i store nok mengder til å kunne regnes som å være farlig for helse og miljø.

- **Gamle elektriske apparater må ikke avhendes sammen med husholdningsavfall!** I tråd med gjeldene lovgivning må de elektriske apparatene ved endt levetid leveres til gjenbruksstasjoner for kildesortering av elektrisk og elektronisk avfall. På denne måten kan man resirkulere verdifullt materiale som er i de gamle apparatene og ta vare på miljøet. For ytterligere informasjon kontaktes lokale myndigheter eller ansvarlige ved gjenbruksstasjonen.

Våre produkter pakkes i resirkulerbare materialer som ikke forurensrer.

- Send emballasjen til egnet gjenbruksstasjon.



Plastemballasje Fare for kvelning

- Forlat ikke emballasjen eller deler av den ubevoktet.
- Ikke la barn leke med plastposene som er en del av emballasjen.



Strømspenning Fare for elektrisk støt

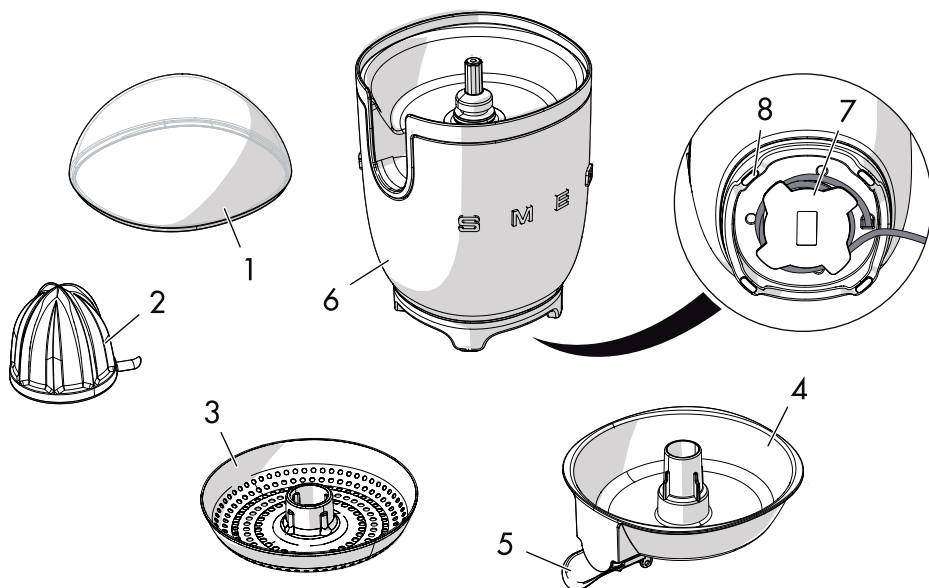
- Koble fra hovedstrømforsyningen.
- Koble strømkabelen fra det elektriske systemet.



Beskrivelse

2 Beskrivelse

2.1 Produktbeskrivelse



Modell CWF01 - Sitruspresse

1 Støvdeksel uten BPA

2 Pressekjegle i rustfritt stål

3 Filter i rustfritt stål

4 Juicebeholder uten BPA

5 Dryppesikker tut i rustfritt stål

6 Motorenhet i formet aluminium

7 Rom for opprulling av kabel

8 Sklisikre føtter



De delene som kan komme i kontakt med mat er laget av materialer som samsvarer med forskriftene i gjeldende lovgivning.



3 Bruk



Fare for elektrisk støt

- Sett kontakten inn i et godkjent og jordet strømuttak.
- Ikke tukle med jordingen.
- Ikke bruk adapter.
- Ikke bruk skøyteledning.
- Manglende overholdelse av disse forholdsreglene kan forårsake dødsfall, brann eller elektrisk støt.

3.1 Før første gangs bruk

1. Fjern eventuelle etiketter og klistremerker fra sitruspressen.
2. Vask og tørk alle delene av sitruspressen grundig (se "4 Rengjøring og vedlikehold").

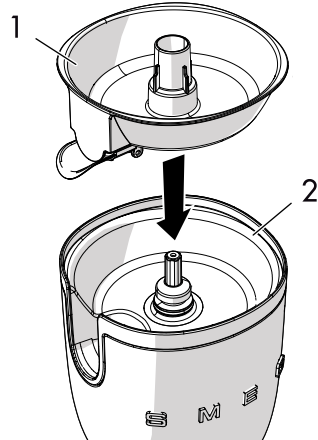


Fare for utilsiktet oppstart

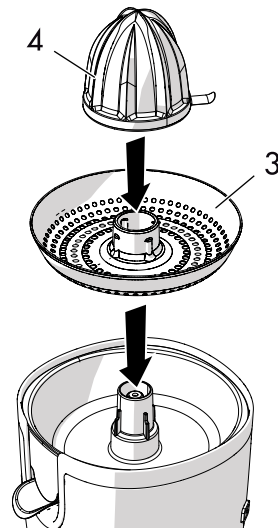
- Forsikre deg om at sitruspressen er koblet fra stikkontakten før du monterer eller demonterer de forskjellige komponentene.

3.2 Hvordan sette sammen sitruspressen

1. Sett inn juicebeholderen (1) på plassen sin over motorenheten (2).



2. Sett inn filteret (3) på beholderen og deretter kjeqglen (4) på filteret.





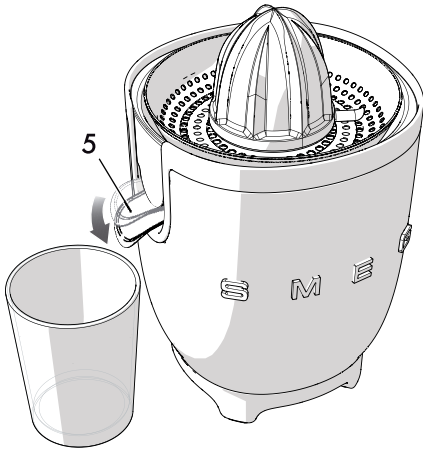
3.3 Bruksanvisning for sitruspressen

1. Skjær sitrusfrukten i to.



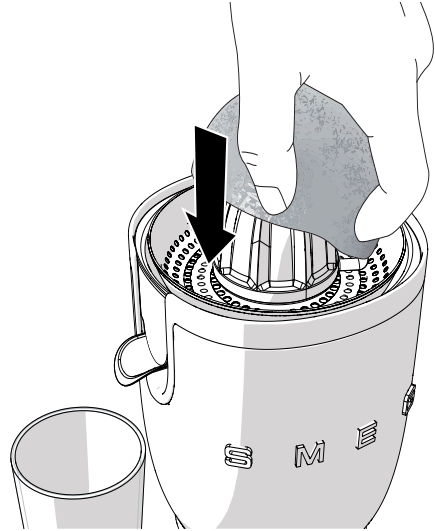
2. Plasser sitruspressen på en flat og tørr overflate.

3. Åpne den dryppsikre tuten (5) ved å senke den, og plasser et glass eller en annen beholder under tuten.

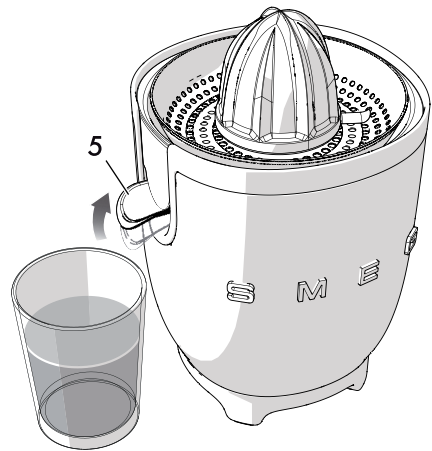


4. Sett strømkabelen inn i stikkontakten.

5. Press halvdelen av sitrusfrukten på pressekjeglen, pass på at den dryppsikre tuten er åpen. Motoren starter automatisk.



6. Når pressingen er ferdig fjerner du frukten fra kjeglen, og motoren stanser automatisk. Lukk tuten (5).





Deler i bevegelse Fare for personskader eller skader på apparatet

- Ikke aktiver sitruspressen i for lang tid. La motoren avkjøles før du bruker den på nytt.
- Ikke putt fingrene, gafler eller skjærer inn i tuten. Dette kan medføre personskader eller skader på apparatet.
- Hold hender, hår, kjeder, slips, slikkepotter og andre gjenstander borte fra kjeglen og filteret på sitruspressen for å unngå personskader eller skader på apparatet.
- Ikke grip tak i kjeglen på sitruspressen med hendene når strømkabelen er koblet til stikkontakten.



- Ikke fyll juicebeholderen for full.
- Ikke bruk for mye kraft når du presser sitrusfrukten mot kjeglen, da det kan føre til at de hvite og bitre delene av skallet løsner.
- Kontroller at tuten ikke er tett igjen.
- Unngå at rester av fruktkjøtt tørker inn på overflatene til sitruspressen.
- Ikke bruk harde eller spisse gjenstander til å fjerne fruktkjøttet, da det vil kunne skade filteret eller pressekjeglen.



4 Rengjøring og vedlikehold

4.1 Advarsler



Feilaktig bruk

Fare for elektrisk støt

- Fjern støpselet fra strømuttaket før du foretar rengjøring av sitruspressen.
- Ikke legg motorbasen i vann eller andre væsker.



Feilaktig bruk

Fare for skade på overflater

- Ikke bruk dampstråler til rengjøring av apparatet.
- Ikke bruk rengjøringsprodukter som inneholder klor, ammoniakk eller blekemiddel på metalldelene (f.eks. anodisering, fornikling eller kromatering).
- Ikke bruk slipende eller etsende rengjøringsmidler (f.eks. pulverprodukter, flekkfjernere og stålsvamper).
- Ikke bruk grove eller slipende materialer eller kvasse metallskraper.

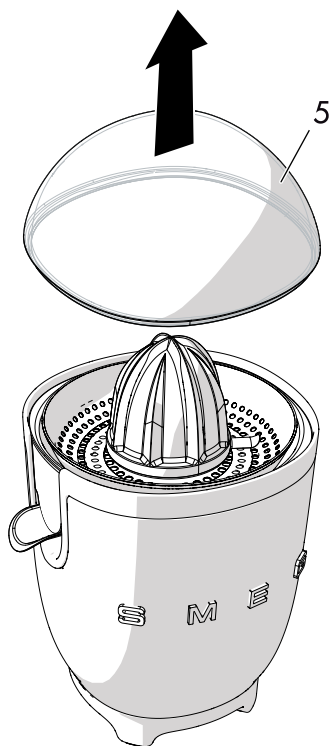
4.2 Rengjør av motorbasen

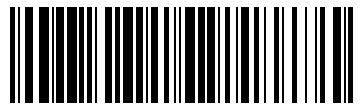
For å bevare de utvendige overflatene i god stand, må de rengjøres regelmessig etter bruk. La dem kjøle seg ned først. Rengjør med en myk og fuktig klut og nøytralt vaskemiddel.

4.3 Rengjøring av delene av sitruspressen

Pressekjeglen, dekselet, filteret og juicebeholderen kan også vaskes i oppvaskmaskin.

Tørk alle delene grundig, pass på at du setter støvdekslet på plass igjen når produktet ikke er i bruk.





914777298/E