

ELVITA



Notendahandbók
Rafmagnseldavél
CCS46404V

Þakka þér fyrir

fyrir traust þitt og kaup á vöru okkar. Þessi notendahandbók er útveguð til aðstoðar við notkun tækisins. Leiðbeiningarnar ættu að gera þér kleift að kynna nýja tækinu eins fljótt og mögulegt er.

Gakktu úr skugga um að þú hafir fengið óskemmda vöru. Ef skemmdir vegna flutninga finnast skaltu hafa samband við söluaðilann sem þú keyptir vöruna af, eða vöruhúsið á svæðinu þaðan sem því var dreift.

ELVITA

Language: is-IS, Publication date: 2021-06-17

This document and its content, including written material and images, are the property of Elon Group AB. You may not copy, reproduce, modify, republish or distribute this document or any of its content without express written permission from Elon Group AB. © 2020, Elon Group AB. All rights reserved.



Ábyrgð

Neytendaábyrgð varðandi gæði vörunnar er í gildi.

ELVITA

Efnisyfirlit

ÖRYGGI	6
Viðvaranir	6
Ætluð notkun	6
Öryggi fyrir börn og fólk með fötlun	6
Almennt öryggi.....	7
Öryggi við uppsetningu.....	7
Öryggi við notkun.....	8
Öryggi við viðhald	9
Öryggismerkingar	10
Förgun	10
FLÝTIRÆSING	11
Flýtiræsing ofns	11
Flýtiræsing helluborðs	12
HEFJAST HANDA	13
Uppsetning	13
Áður en eldavélin er notuð	13
Yfirlit yfir helluborðið	13
Stýringar eldavélar	13
Opnið barnalæsinguna.....	14
Aukahlutir.....	14
ELDAÐ Á HELLUBORÐINU	15
Yfirborð helluborðs.....	15
Viðeigandi eldunaráhöld	15
Kveikt og slökkt á eldunarsvæðunum	15
Kveikt og slökkt á stækkanlegu eldunarsvæði	15
Sparið orku.....	15
Afgangshitavísir.....	16
ELDAÐ MEÐ OFNINUM	17
Eldunarstillingar.....	17
Hraðforhitun	17
Topp- og botnhitari	17
Botnhitari og vifta.....	17
Grill	17
Mikið grill.....	17
Grill með viftu.....	17
Heitt loft.....	18
Heitt loft og botnhitari.....	18
Diskahitari	18
Afþíða.....	18
Vatnshreinsun.....	18

Kveikt og slökkt á ofninum.....	18
Breyta ofnhitastigi	19
Breyta eldunarstillingu ofns	19
Leiðbeiningar fyrir eldunarstillingu ofns.....	19
Vírbrautir	20
Forhita ofninn	20
Ráðleggingar fyrir grillun	20
Ráðleggingar fyrir steikingu.....	21
Ráðleggingar fyrir bakstur	21
Varðveita mat.....	21
HREINSUN	22
Yfirborð helluborðs hreinsað.....	22
Gleryfirborð hreinsuð	22
Hreinsun yfirborða úr ryðfríu stáli	22
Hreinsun glerungsyfirborða	23
Hreinsun plasthluta og lakkhúðaðra yfirborða.....	23
Hreinsun ofnsins.....	23
Notið vatnshreinsunarkerfið.....	23
BILANAGREINING	24
Almenn bilanagreining.....	24
Bilanagreining ofns	24
Varahlutir.....	24
Skipt um peru í ofnljósi	24
Skipt um ofnhurð.....	25
Rúðufloður ofnhurðar fjarlægður og settur í.....	25
Vírbrautir fjarlægðar og settar í.....	26
Rafmagnssnúrutengingar.....	27
UPPSETNING	28
Staðsetning eldavélar	28
Festið eldavélina við vegg.....	28
Hæð eldavélar stillt	29
Eldavél hallastillt.....	29
Tengið við rafveitu	30
VIÐAUKI	31
Tæknilýsingar	31
ESB tilskipanir og staðlar.....	31

ÖRYGGI

Lesið þessar leiðbeiningar vandlega áður tækið er sett upp og notað. Geymið leiðbeiningarnar nálægt tækinu til síðari nota. Margskonar ábyrgðir munu falla úr gildi ef þessum leiðbeiningum er ekki fylgt.

Viðvaranir



VIÐVÖRUN!

Notaðar þegar hættu er á líkamstjóni.



VARÚÐ!

Notaðar þegar hættu er á því að varan verði fyrir tjóni.



ATHUGIÐ!

Almennar upplýsingar sem þú ættir að vita um.



Hjálpleg ráð sem þér kunna að þykja gagnleg.

Ætluð notkun

Þetta tæki er ætlað

- til notkunar í heimilisumhverfi.
- til að hita og elda ýmis konar matvæli.
- til að setja beint á gólfíð, án neinna stoða eða sökkuls.

Þetta tæki er ekki ætlað

- fyrir neinn annan tilgang en eldun, til dæmis herbergishitun eða svipaðan tilgang.
- til að vera sett upp sem innbyggð eining.
- til notkunar utandyra.
- til að vera stýrt af ytri fímastillum eða aðskildum stjórnbúnaði.

Öryggi fyrir börn og fólk með fötlun



VIÐVÖRUN!

- Haldið börnum yngri en 8 ára gömlum fjarri tækinu nema þau séu undir stöðugu eftirliti.
- Látið eftirfarandi hópa aðeins nota tækið undir eftirliti eða ef þeim hafa verið veittar leiðbeiningar um örugga notkun þess. Þau verða að skilja hætturnar sem eru til staðar.
 - Börn. (Börn yngri en 8 átta ára verða að vera undir stöðugu eftirliti.)
 - Fólk með minnkaða líkamlega, skynjunarlega eða andlega getu.
 - Fólk sem skortir reynslu og þekkingu.



VIÐVÖRUN!

- Leyfið börnum ekki að leika sér með tækið.
- Leyfið börnum ekki að þrifa tækið án eftirlits.



VIÐVÖRUN!

Notið aðeins helluborðshlífar hannaðar eða meðmæltar af framleiðandanum. Notkun óviðeigandi helluborðshlífa getur leitt til slysa.

Almennt öryggi

**VIÐVÖRUN!**

Hætta á eldsvoða!

- Geymið ekki hluti á eldunaryfirborðinu.
- Geymið ekki eldfima, sprengifima, rokgjarna eða hluti sem eru viðkvæmir fyrir hita (eins og pappír, viskastykki, plastpoka, hreinsiefni eða ræstiefni og úðabrusa) í geymsluskúffu ofnsins, þar sem kviknað getur í þeim þegar ofninn er í notkun og það valdið eldsvoða. Effirlitslaus eldun á helluborði með fitu eða olíu getur leitt til eldsvoða.
- Reynið aldrei að slökkva eld með vatni. Slökkvið frekar á tækinu og hyljið logana með, til dæmis, loki eða eldvarnarteppi.

**VIÐVÖRUN!**

Hætta á rafstuði!

- Ef sprungur eru á eldunaryfirborðinu slökkvið þá tafarlaust á tækinu og aftengið það frá rafveitu. Ekki nota eða snerta tækið.
- Haldið rafmagnssnúrum annarra tækja í öruggri fjarlægð svo þær klemmist ekki í ofnhurðinni, þar sem snúurnar gætu skemmst og valdið skammhlaupi.

Öryggi við uppsetningu

**VIÐVÖRUN!**

Hætta á eldsvoða!

- Gangið úr skugga um að gólfíð og aðliggjandi veggir séu hitapólin upp að a.m.k. 90 °C.
- Setjið tækið ekki upp fyrir aftan skrauthurð þar sem hún gæti ofhitnað.

**VIÐVÖRUN!**

Gangið úr skugga um að allar leifar umbúða hafi verið fjarlægðar úr eldunarrýminu.

**VIÐVÖRUN!**

- Ætlast er til að tækið sé sett beint á gólfíð, án neinna stoða eða sökkuls.
- Ef skrúfurnar sem fylgja með henta ekki fyrir vegginn verið þá viss um að nota skrúfur sem tryggja örugga uppsetningu á vegginn.
- Setja verður eldavélina upp þannig að hún sé lárétt hallastillt.

**VIÐVÖRUN!**

Hætta á rafstuði! Tengjið ekki tækið við rafveitu sjálf. Aðeins viðurkenndur tæknimaður má tengja tækið.

**VIÐVÖRUN!**

- Rafmagnsuppsetningin verður að fylgja staðbundnum reglum.
- Gangið úr skugga um að varnarjarðleiðarinn sé rétt festur þegar tengt er við raftengingu.
- Fyrir einfasa raftengingu skal nota 3×4,0 mm² snúru merкта H05VV-F 3G4 eða betri.
- Fyrir þriggja fasa raftengingu skal nota 5×1,5 mm² snúru merкта H05VV-F 5G1.5 eða betri.
- Notið ekki ytri tímastilla eða aðskilinn fjarstýribúnað til að stjórna tækinu.

**VARÚÐ!**

Setjið tækið ekki upp nálægt öflugum hitagjöfum, eins og eldavélum með föstu eldsneyti, þar sem hátt hitastigið gæti skemmt tækið.

**VARÚÐ!**

Lesið notkunarleiðbeiningarnar vandlega áður en tækið er tengt við raftenginguna. Ábyrgðin nær ekki yfir viðgerð né neinar ábyrgðarkröfur vegna rangrar tengingar eða notkunar tækisins.

Öryggi við notkun



VIÐVÖRUN!

Hafið stöðugt eftirlit með eldunarferlinu.



VIÐVÖRUN!

Ef yfirborð helluborðsins brotnar skal tafarlaust affengja tækið frá rafveitu. Notið tækið ekki.



VIÐVÖRUN!

Hætta á eldsvoða! Verið viss um að loftop séu aldrei hulin eða hindruð á neinn hátt.



VIÐVÖRUN!

Hætta er á að brennast af afgangshita. Eldunarsvæðið er óbeint hitað með hituðu eldunaráhöldunum og helst heitt um stund jafnvel effir að slökkt er á því.



VIÐVÖRUN!

Hætta á brunasárum!

- Eldunaráhöld og aðgengilegir hlutar tækisins geta orðið mjög heit við notkun. Gætið að því að snerta ekki heita hluta.
- Ofnhurðin gæti orðið mjög heit við notkun.
- Setjið ekki málmhluti eins og hnífa, gaffla, skeiðar eða lok á eldunarsvæðið þar sem þessi hlutir geta orðið mjög heitir.



VIÐVÖRUN!

- Notið grillið einungis með ofnhurðina lokaða.
- Notið ofnhanska eða kjöttengur. Grillhitarinn, grindin og aðrir aukahlutir ofns geta orðið mjög heit við grillun.



VARÚÐ!

- Yfirborðið hefur mikið þol gagnvart hitabreytingum en getur skemmt vegna þungra hluta sem falla á það. Yfirborðið gæti brotnað strax eða nokkra stund effir að eitthvað hefur rekist í það.
- Gangið úr skugga um að eldunarsvæðið og botn eldunaráhaldsins séu hrein og þurr fyrir betri árangur og til að hindra skemmdir á yfirborði.
- Ef sykur, eða matur með mikið sykurnihald, dreifist á yfirborðið þegar það er heitt - skal tafarlaust nota þurrku eða sköfu til að fjarlægja sykurninn af heitu yfirborðinu. Annars gæti yfirborðið skemmt.
- Notið aldrei ræstiefni eða önnur hreinsiefni til að hreinsa heitt yfirborð.
- Notið helluborðið ekki sem geymslusvæði þar sem það gæti leitt til þess að það rispist eða skemmist.



VARÚÐ!

Snúið ekki hitastigsveljaranum niður fyrir núllstöðuna þegar ofnhitastiginu er breytt. Þetta getur skemmt hitastillinn.



VARÚÐ!

- Gangið úr skugga um að botn eldunaráhaldsins passi við þvermál eldunarsvæðisins. Ef eldunaráhaldið er of lítið tapast hluti varmans og eldunarsvæðið gæti skemmt.
- Klæðið ekki ofnveggina með álþynnu. Álþynna hindrar hringrás lofts í ofninum, hindrar eldunarferlið og eyðileggur glerungshúðunina.
- Setjið ekki ofnskúffur eða önnur eldunaráhöld á botn ofnsins.
- Setjið ekki djúpu ofnskúffuna í fyrstu brautina.

Öryggi við viðhald

**VIÐVÖRUN!**

Hætta á rafstuði!

- Reynd ekki að framkvæma neinar viðgerðir sjálf. Sé átt við tækið eða gert við það af öðrum en fagmanni getur það valdið meiðslum eða skemmdum á tækinu. Það ógildir einnig ábyrgðina. Hafið þess í stað samband við tæknimann.
- Skiptið ekki sjálf um rafmagnssnúru. Ef rafmagnssnúran er skemmd verður framleiðandi eða viðurkenndur tæknimaður að skipta um hana til að forðast hættu.

**VIÐVÖRUN!**

Hætta á rafstuði! Áður en skipt er um ljósaperu skal alltaf aftengja tækið frá rafveitu.

**VIÐVÖRUN!**

Notið hlífðarhanska þegar gömul pera er fjarlægð til að forðast að brennast.

**VIÐVÖRUN!**

Leyfið börnum ekki að þrifa tækið án effirlits.

**VIÐVÖRUN!**

Hætta á rafstuði!

- Fyrir hreinsun skal aftengja tækið frá rafveitu.
- Notið ekki gufuhreinsa eða háþrýstipvott til að hreinsa tækið þar sem slíkt gæti leitt til raflosts.

**VIÐVÖRUN!**

Gangið úr skugga um að klinkurnar í lömum séu rétt staðsettar á hliðarlistum hurðarinnar áður en hún er sett í. Þetta kemur í veg fyrir að lamirnar lokist skyndilega, sem getur valdið meiðslum eða skemmt hurðina.

**VARÚÐ!**

- Bíðið alltaf eftir því að tækið kólni áður en hreinsað er.
- Gangið úr skugga um að ofninn hafi kólnað niður áður en vatnshreinsunarkerfið er ræst.

**VARÚÐ!**

- Notið ekki stálull, grófgerða hreinsisvampa eða svarfandi duft þar sem þau geta rispað yfirborðið. Ágeng úðahreinsiefni, ryðhreinsunarefni og önnur óviðeigandi hreinsiefni á vökvaformi geta einnig skemmt yfirborðið.
- Notið ekki gróf svarfandi hreinsiefni eða beittar málmköfur þegar gleryfirborð eru hreinsuð, þar sem þau gætu gert sprungur í yfirborðið og valdið því að glerið brotni.
- Notið ekki svarfandi hreinsiefni eða hreinsiefni sem innihalda leysiefni þegar hreinsuð eru yfirborð úr ryðfríu stáli, þar sem þau geta skemmt yfirborðið.
- Notið ekki svarfandi hreinsiefni eða áhöld þegar glerungsyfirborð eru hreinsuð, þar sem þau geta valdið varanlegum skemmdum.
- Notið ekki svarfandi hreinsiefni, svarfandi áhöld eða hreinsiefni gerð úr alkóhóli þegar hreinsaðir eru plasthlutar og lakkhúðuð yfirborð.
- Eftir hreinsun skal tryggja að allar hreinsiefnaleifar séu vandlega fjarlægðar af yfirborðinu þar sem þær gætu skemmt yfirborðið þegar eldunarsvæðið er hitað næst.

**VARÚÐ!**

- Ef sykur, eða matur með mikið sykurnihald, dreifist á yfirborðið þegar það er heitt - skal tafarlaust nota þurrku eða sköfu til að fjarlægja sykurninn af heitu yfirborðinu. Annars gæti yfirborðið skemmt.
- Notið aldrei ræstiefni eða önnur hreinsiefni til að hreinsa heitt yfirborð.

**VARÚÐ!**

Hallið ykkur ekki upp að opinni hurðinni þegar ofnrýmið er hreinsað. Standið aldrei á opinni ofnhurð og látið ekki börn sitja á henni. Hurðarlamirnar gætu skemmt við óhóflegt álag.

**VARÚÐ!**

Hreinsið ekki sundurdraganlegu brautirnar í uppþvottavél.

**VARÚÐ!**

Skemmið ekki glerungsyfirborðið meðan skipt er um ljósaperu.

Öryggismerkingar

Þessar öryggismerkingar má finna á tækinu.



Varúð! Hætta á að tækið geti oltið.



Viðvörðun! Gera þarf ráðstafanir fyrir stöðugleika til að hindra að tækið geti oltið.

Förgun



Fargið umbúðum á umhverfisvænan hátt. Með því setja umbúðir í endurvinnslu, samkvæmt reglum lands og staðar er hægt að draga úr notkun hráefna og magni úrgangs í landfyllingum.

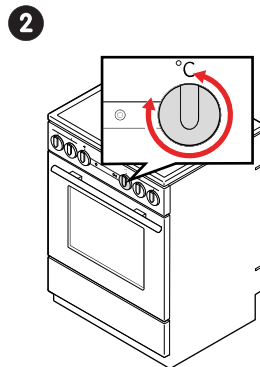
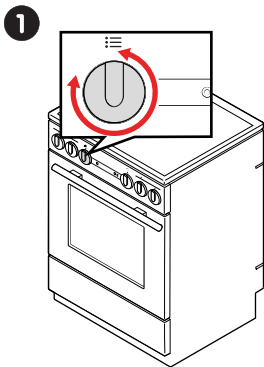
Þetta tæki er merkt í samræmi við Evróputilskipun 2012/19/ESB, rafmagns- og rafeindatækjaúrgangur (WEEE). Táknið á tækinu eða á umbúðum þess gefur til kynna að ekki skuli meðhöndla það sem heimilisúrgang. Í staðinn skal afhenda það til viðeigandi sófnunarstöðvar fyrir endurvinnslu rafmagns- og rafeindatækjaúrgangs.

Með því að tryggja rétta förgun tækisins hjálpar þú við að koma í veg fyrir mögulega neikvæðar afleiðingar fyrir umhverfið og heilsu manna, sem að öðrum kosti gætu orðið vegna óviðeigandi meðhöndlunar úrgangs vegna þessa tækis. Til að fá nánari upplýsingar um endurvinnslu þessa tækis skaltu hafa samband við viðkomandi bæjaryfirvöld sem sjá um sorphirðu, heimilissorppjónustu eða verslunina þar sem þú keyptir tækið.

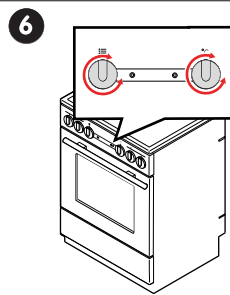
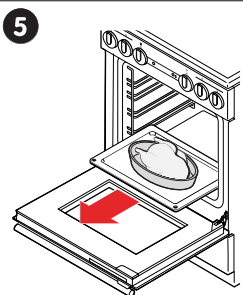
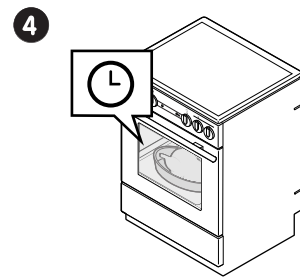
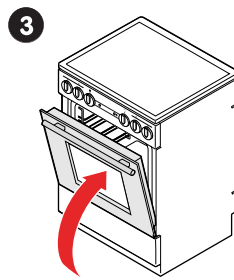
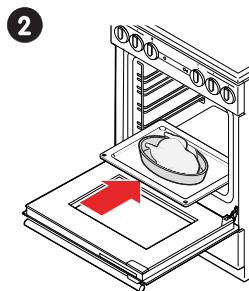
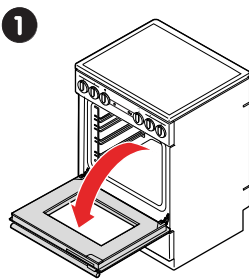
FLÝTIRÆSING

Flýtiræsing ofns

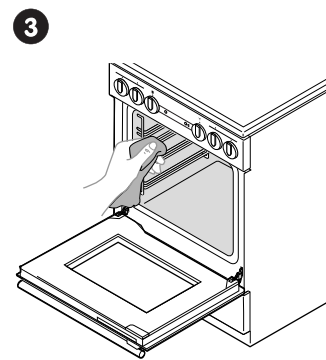
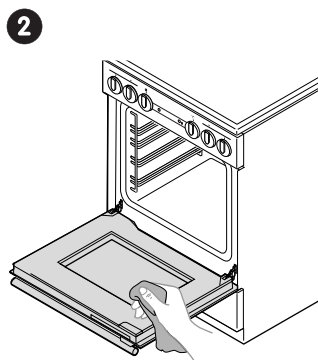
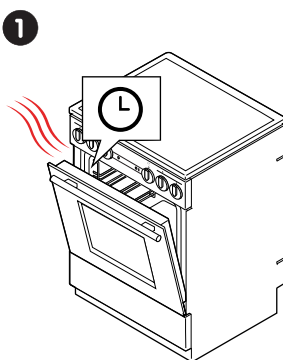
Veldu eldunarstillingu og hitastig



Eldun

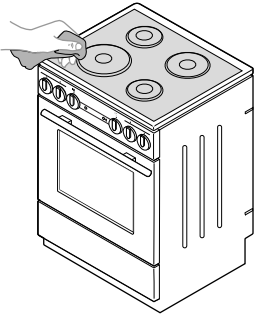


Eftir eldun

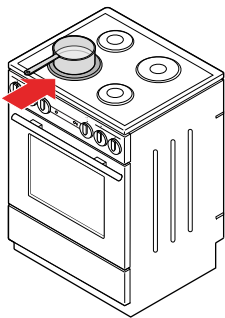
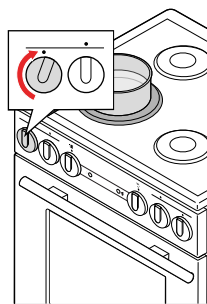
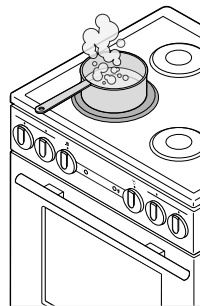
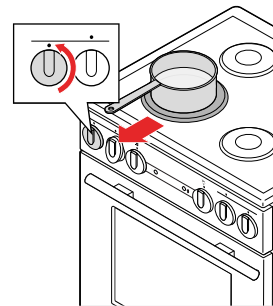


Flýtiræsing helluborðs

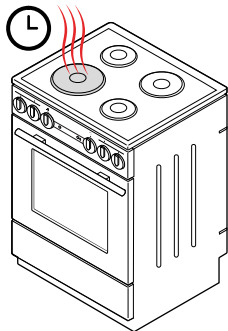
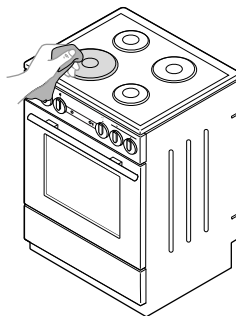
Fyrir eldun

1

Eldun

1**2****3****4**

Eftir eldun

1**2**

HEFJAST HANDA

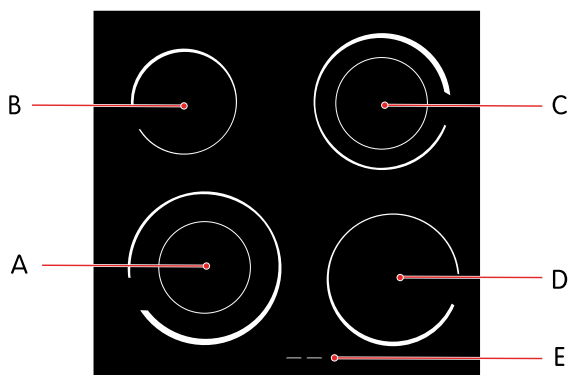
Uppsetning

Sjá hluti "Uppsetning", síðu 28.

Áður en eldavélin er notuð

1. Fjarlægjið allar flutningsumbúðir og -búnað frá eldavélinni.
2. Hreinsið alla aukahluti og áhöld með heitu vatni og venjulegu hreinsiefni. Notið ekki nein svarfandi hreinsiefni.
3. Hreinsið keramikgleryfirborð helluborðsins með rökum klút og smávegis uppþvottalegi. Notið ekki ágeng hreinsiefni, eins og svarfandi hreinsiefni sem geta valdið rispum, svarfandi uppþvottasvampa, eða blettahreinsa.
4. Hitið ofninn án matar upp í 275 °C í 60 mínútur. Loftræstið herbergið meðan eldavélin er að losa sig við hina dæmigerðu lykt af nýju tæki.
VIÐVÖRUN! Gangið úr skugga um að allar leifar umbúða hafi verið fjarlægðar úr eldunarrýminu.

Yfirlit yfir helluborðið

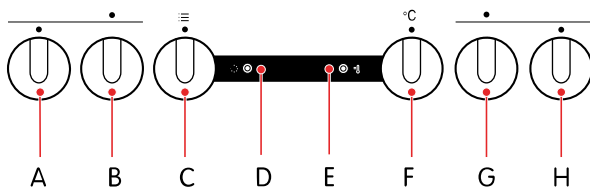


- A. Eldunarsvæði vinstra megin að framan (stækkanlegt)
- B. Eldunarsvæði vinstra megin að aftan
- C. Eldunarsvæði hægra megin að aftan (stækkanlegt)
- D. Eldunarsvæði hægra megin að framan
- E. Afgangshitavísir

Stækkanlegu eldunarsvæðin er hægt að virkja til að búa til pláss fyrir stærri eldunaráhöld.

Stýringar eldavélar

Snúið veljurunum til að stjórna eldavélinni.



- A. Orkuveljari eldunarsvæðis vinstra megin að framan
- B. Orkuveljari eldunarsvæðis vinstra megin að aftan
- C. Veljari fyrir eldunarstillingu ofns
- D. Gaumljós notkunar (gult)
- E. Gaumljós hitastigs (rautt)
- F. Veljari ofnhitastigs
- G. Orkuveljari eldunarsvæðis hægra megin að aftan
- H. Orkuveljari eldunarsvæðis hægra megin að framan

Ljós

Kveikt er á gaumljósi notkunar þegar kveikt er á ofninum eða einhverri af hellunum. Það kviknar á gaumljósi hitastigs þegar ofninn hitnar og slokknar á því þegar ofninn hefur náð völdu hitastigi.

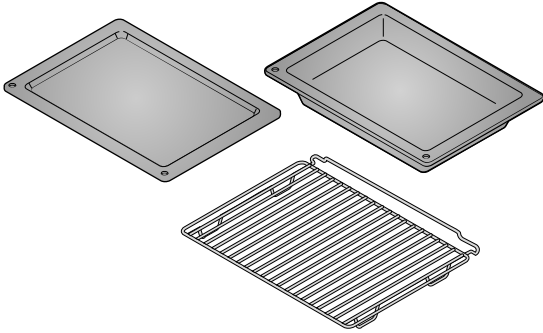
Opnið barnalæsinguna

Ofnhurðin læsist sjálfkrafa þegar henni er lokað.

1. Ýtið barnalæsingunni laust til hægri með þumalfingrinum.
2. Togið í ofnhurðina meðan áfram er ýtt á barnalæsinguna.

Aukahlutir

Eldavélinni fylgja nokkrir gagnlegir aukahlutir til að bæta eldunarupplifunina.



Grunnar skúffur

Fyrir bakstur á bakkelsi eða sem dropaskúffa.

Sérstaklega djúp skúffa

Til að steikja mikið magn af grænmeti og kjöti eða til að varðveita mat.

Grind

Til að grilla kjöt eða fisk.

ELDAÐ Á HELLUBORÐINU

Yfirborð helluborðs

Yfirborð helluborðsins er gert úr gegnheilu keramikglerefni. Hér eru nokkur ráð um hvernig á að nota og viðhalda yfirborðinu.

- Yfirborðið hefur mikið þol gagnvart hitabreytingum en getur skemmst vegna þungra hluta sem falla á það. Yfirborðið gæti brotnað strax eða nokkra stund eftir að eitthvað hefur rekist í það.



VIÐVÖRUN!

Ef yfirborðið brotnar skal tafarlaust aftengja tækið frá rafveitu. Notið tækið ekki.

- Gangið úr skugga um að eldunarsvæðið og botn eldunaráhaldsins séu hrein og þurr fyrir betri árangur og til að hindra skemmdir á yfirborði.



VARÚÐ!

Ef sykur, eða matur með mikið sykurinnihald, dreifist á yfirborðið þegar það er heitt - skal tafarlaust nota þurrku eða sköfu til að fjarlægja sykurrinn af heitu yfirborðinu. Annars gæti yfirborðið skemmst.

Notið aldrei ræstiefni eða önnur hreinsiefni til að hreinsa heitt yfirborð.

- Notið helluborðið ekki sem geymslusvæði þar sem það gæti leitt til þess að það rispist eða skemmist.

Viðeigandi eldunaráhöld

Verið viss um að nota viðeigandi eldunaráhöld til að árangurinn verði sem bestur og til að koma í veg fyrir skemmdir.

- Notið gæða eldunaráhöld með flötum og stöðugum botni.
- Gangið úr skugga um að botn eldunaráhaldsins passi við þvermál eldunarsvæðisins.



Athugið við kaup á eldunaráhöldum að þvermálið sem gefið er upp á oftast við efri brún loksins, sem er venjulega stærra en þvermál botnsins.

- Eldunaráhöld sem gerð eru úr perlugleri, með sérstökum botngrunni er hægt að nota ef þvermál þeirra passar við eldunarsvæðið. Sprungur geta komið í eldunaráhöld með stærra þvermál vegna hitaspennu.

Kveikt og slökkt á eldunarsvæðunum

1. Snúið hnappinum til að kveikja á eldunarsvæðinu.
Hægt er að stilla hitaorkuna í skrefum frá 1 til 9.
Hiti eldunarsvæðis er aðlagður með því að kveikt er og slökkt á orkunni með millibili. Lengd millibilsins fer eftir stilltu orkustigi.
2. Slökkvið á eldunarsvæðinu með því að snúa hnappinum til 0.

Kveikt og slökkt á stækkanlegu eldunarsvæði

Notið stækkanleg svæði til að elda með stærri eldunaráhöldum.

1. Snúið hnappinum á © til að kveikja á stækkanlega svæðinu (eins langt og hægt er að snúa hnappinum).
Það heyrir smellur í hnappinum.
2. Slökkvið á stækkanlega eldunarsvæðinu með því að snúa hnappinum til 0.

Sparið orku

Hér eru nokkur ráð um hvernig spara má orku.

- Gangið úr skugga um að botn eldunaráhaldsins passi við þvermál eldunarsvæðisins. Ef eldunaráhaldið er of lítið tapast hluti varmans og eldunarsvæðið gæti skemmst.
- Notið eldunaráhöld sem passa við það magn matar sem á að elda. Orkunotkun verður meiri ef notuð er stærri eldunaráhöld en þarf.
- Hyljið eldunaráhöldin með loki hvenær sem þess er kostur.
- Notið hraðsuðupott ef langan tíma þarf til að elda réttinn.
- Grænmeti, kartöflur o.s.frv. er hægt að elda með minna magni af vatni. Maturinn eldast jafn vel svo lengi sem lokið er haft þétt á eldunaráhaldinu. Þegar suðan kemur upp á vatninu skal minnka hitann á það stig sem rétt dugar til að það kraumi rólega.

Afgangshitavísir

Eldunarsvæðin haldast heit um stund jafnvel eftir að slökkt er á þeim. Heit eldunarsvæði eru gefin til kynna með afgangshitavísi. Það slokknar á vísinum þegar eldunarsvæðið hefur kólnað niður.

Það kviknar einnig á afgangshitavísinum ef heit eldunaráhöld eru sett á kalt eldunarsvæði.



VIÐVÖRUN!

Hætta er á að brennast af afgangshita.

ELDAÐ MEÐ OFNINUM

- Notið dökkliðaðar, svartar kísilhúðaðar eða glerungshúðaðar ofnskúffur. Þær leiða varma betur.
- Með því að elda margar tegundir af bakkelsi hverja á eftir annarri er hægt að spara orku þar sem ofninn er þegar heitur. Að hita ofn sem hefur kólnað niður notar meiri orku.
- Stundum getur myndast gufa innan á ofninum meðan eldað er. Gufan getur þést á hurðinni og á loki eldunarílátsins. Þetta er eðlilegt og hefur ekki áhrif á virkni eldavélarinnar. Þurrkið allt rakapétt vatn af með klút.
- Ef rétturinn er skilin eftir í ofninum eftir að eldun lýkur getur gufu lagt af honum og þést á framhliðinni og ofnhurðinni.



Hægt er að slökkva á ofninum um það bil 10 mínútum áður en eldunarferlinu lýkur. Þetta sparar orku þar sem notaður er sá hiti sem þegar hefur safnast upp.

Eldunarstillingar

Hraðforhitun



Notið þessa ofnstillingu til að hita ofninn til æskilegs hitastigs eins fljótt og mögulegt er. Notið ekki þessa stillingu fyrir eldun. Ráðlagt hitastig: 50-275 °C.

Topp- og botnhitari



Notið þessa ofnstillingu fyrir eldun kjöts eða bakstur sem aðeins er hægt að baka eða steikja í einni hæð. Topp- og botnhitarar geisla hita jafnt í ofninum. Ráðlagt hitastig: 200 °C.

Botnhitari og vifta



Notið þessa ofnstillingu til að baka hefað en lágreist bakkelsi til að varðveita ávexti og grænmeti. Notið aðra brautina frá botni og grunna ofnskúffu til að leyfa hringrás heits lofts yfir efri hlið réttarins. Ráðlagt hitastig: 180 °C.

Grill



Notið þessa ofnstillingu til að grilla lítið magn af opnum samlokum, bjórpylsum eða til að rista brauð. Þegar þessi stilling er notuð er aðeins kveikt á grillhitaranum. Ráðlagt hitastig: 230 °C.

Mikið grill



Notið þessa ofnstillingu til að grilla lítið magn af opnum samlokum, bjórpylsum, kjöti eða til að rista brauð. Kveikt er bæði á grillhitaranum og efri hitaranum þegar þessi stilling er notuð. Ráðlagt hitastig: 230 °C.

Grill með viftu



Notið þessa ofnstillingu til að:

- grilla kjöt, fisk og grænmeti
- steikja stærri bita af kjöti og fugli á einni hæð
- gera rétti grafiñeraða með osti
- brúna mat þannig að skorpan verði stökk

Kveikt er á grillhitaranum og viftunni á sama tíma þegar þessi stilling er notuð. Ráðlagt hitastig: 170 °C.

Heitt loft



Notið þessa ofnstillingu til að steikja kjöt eða baka bakkelsi á nokkrum hæðum á sama tíma. Hringhitariinn og viftan tryggja að það er stöðug hringrás lofts í kringum matinn. Ráðlagt hitastig: 180 °C.

Heitt loft og botnhitari



Notið þessa ofnstillingu til að baka:

- pítsur
- eplakökur
- ávaxtakökur
- rakt bakkelsi
- hefað deig
- bakkelsi með skorpu

Botnhitariinn, hringhitariinn og viftan tryggja að það er stöðug hringrás lofts í kringum matinn. Ráðlagt hitastig: 200 °C.

Diskahitari



Notið þessa ofnstillingu til að hita borðbúnað (diska, bolla) áður en matur er borinn fram. Þetta heldur matnum heitum lengur. Ráðlagt hitastig: 60 °C.

Afþíða



Notið þessa ofnstillingu til að afþíða mat eins og:

- kökur með miklu kremi eða kremi sem gert er úr smjöri
- kökur og bakkelsi
- brauð og rúnnstykki
- djúpfrysta ávexti

Í flestum tilfellum skal fjarlægja matinn úr umbúðunum.



ATHUGIÐ!

Fjarlægjið öll höld og klemmur úr málm.

Snúið við, hrærið í og aðskiljið stykki sem eru frosin saman þegar afþíðingartíminn er hálfnaður.

Í afþíðingarstillingu streymir viftan loftinu án þess að neinn hitari sé virkur. Þetta er notað til að þíða frosin mat hægt.

Vatnshreinsun



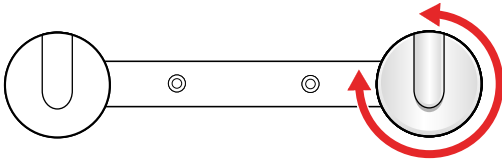
Notið þessa ofnstillingu til að fjarlægja bletti og matarleifar úr ofninum. Aðeins botnhitariinn geislar hita. Kerfið tekur 30 mínútur. Ráðlagt hitastig: 70 °C.

Kveikt og slökkt á ofninum

1. Snúið veljara ofnstillingar á einhverja af eldunarstillingunum til að kveikja á honum.
2. Snúið veljara ofnstillingar á 0 til að slökkva á ofninum.

Breyta ofnhitastigi

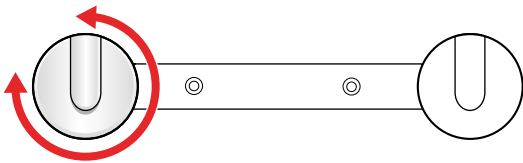
Veljið hitastig sem hentar fyrir það sem á að elda.



1. Snúið hitastigsveljaranum réttisælis til að hækka hitastigið eða rangsælis til að lækka hitastigið. **VARÚÐ! Ekki snúa veljaranum niður fyrir núllstöðuna. Þetta getur skemmt hitastillinn.** Hitastigssviðið er 50-275 °C.

Breyta eldunarstillingu ofns

Veljið eldunarstillingu sem hentar fyrir það sem á að elda.



1. Snúið veljara eldunarstillingar réttisælis eða rangsælis til að skipta á milli tiltækra stillinga.



Einnig er hægt að breyta eldunarstillingunni meðan eldað er.

Leiðbeiningar fyrir eldunarstillingu ofns

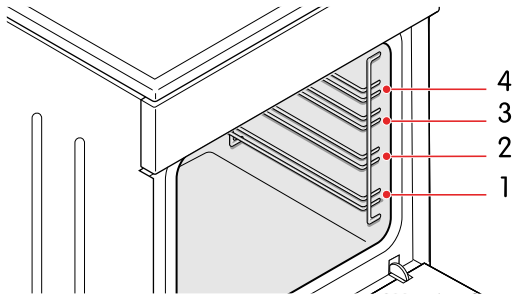
Finndu þá eldunarstillingu sem hentar þörfum þínum best með því að nota eftirfarandi töflu.

Eldunaraðferð	Matartegund	Eldunarstilling ofns
Steikja	Kjöt	
	Kjöt, fugl	
Grill	Opnar samlokur, björpylsur	
	Opnar samlokur, björpylsur, kjöt	
	Kjöt, fisk, grænmeti	
Brúna		

Eldunaraðferð	Matartegund	Eldunarstilling ofns
Baka	Bakkelsi á einni hæð	
	Bakkelsi á mörgum hæðum	
	Pítsur, epplakökur, ávaxtakökur, rakt bakkelsi, hefað deig, bakkelsi með skorpu	
	Hefað en lágreist bakkelsi	
Grafínerað með osti		
Rista	Brauð	
Varðveita	Ávexti, grænmeti	

Vírbrautir

Vírbrautir gera kleift að velja á milli 4 mismunandi hæða þegar grind eða skúffa er sett inn í ofninn. Hæðirnar/brautirnar eru númeraðar frá botni og upp.



Það er öruggt að nota ofninn bæði með og án brautanna.



VARÚÐ!

Setjið ekki ofnskúffur eða önnur eldunaráhöld á botn ofnsins.

Forhita ofninn

Notið stillinguna fyrir hraðforhitun til að hita ofninn hratt til þess hitastigs sem óskað er.



ATHUGIÐ!

Þessi stilling hentar ekki fyrir eldun.

1. Snúið veljara eldunarstillingar til
2. Snúið hitastigsveljaranum til æskilegs hitastigs.

Ráðleggingar fyrir grillun

Farið eftir þessum ráðleggingum þegar grillað er.



VIÐVÖRUN!

Notið grillið einungis með ofnhurðina lokaða.

**VIÐVÖRUN!**

Notið ofnhanska eða kjöttengur. Grillhitarinn, grindin og aðrir aukahlutir ofns geta orðið mjög heit við grillun.

- Forhitið grillið í u.þ.b. 5 mínútur áður það er notað.
- Athugið matinn með reglulegu millibili. Maturinn getur brunnið hratt við vegna hins háa hitastigs.
- Smyrjið grindina með olíu til að hindra kjötið í að festast við þegar grillað er beint á henni. Notið fjórðu brautina.
- Setjið dropaskúffuna í fyrstu eða aðra brautina.
- Gangið úr skugga um að það sé nægur vökvi í skúffunni þegar notuð er ofnskúffa. Annars gæti maturinn brunnið við.
- Snúið kjötinu.
- Hreinsið ofninn, aukahlutina og áhöldin þegar lokið hefur verið við að grilla.

Ráðleggingar fyrir steikingu

Farið eftir þessum ráðleggingum þegar steikt er.

- Notið pönnu eða skúffu sem er glerungshúðuð, úr perlugleri, leir eða pottjárni.

**ATHUGIÐ!**

Notið ekki skúffur úr ryðfríu stáli. Þær endurkasta hita rammlega.

- Notið nægilega mikinn vökva þegar eldað er til að koma í veg fyrir að kjötið brenni við.
- Hyljið kjötið til að halda því safaríku.

Ráðleggingar fyrir bakstur

Farið eftir þessum ráðleggingum þegar bakað er.

- Mælt er með því að forhita
- Hægt er að baka kex og smákökur á grunnum bökunarplötum á nokkrum hæðum (annarri og þriðju) á sama tíma.

**ATHUGIÐ!**

Kexið eða smákökurnar á efri bökunarplötunni gætu verið tilbúin fyrr en það sem er á þeirri neðri.

- Setjið alltaf ofnskúffurnar á grindina. Fjarlægjið grindina ef notuð er bökunarplatan sem fylgir.


**VARÚÐ!**

Setjið ekki djúpu ofnskúffuna í fyrstu brautina.

- Gerið kex sem er af svipaðri þykkt til að tryggja að það brúnist jafnt.
- Form bakstursaukahluta getur breyst þegar þeir verða heitir. Þetta hefur ekki áhrif á virkni þeirra og þeir fara aftur í upprunalegt form þegar þeir kólna niður.

Varðveita mat

Notið ofninn til að varðveita mat.

1. Kveikið á ofninum og veljið ofnstillingu .
2. Hellið 1 lítra af heitu vatni (um 70 °C) í djúpu skúffuna.
3. Setjið 6 eins lítra krukur í djúpu skúffuna.
4. Setjið djúpu skúffuna inn í ofninn á aðra braut frá botninum.
5. Lokið ofnhurðinni.

Fylgist með matnum meðan hann eldast og takið hann út þegar vökvinn í einhverri af krukunum byrjar að krauma.

HREINSUN

Verið viss um að hreinsa tækið reglulega til að það endist lengur og haldi áfram að líta vel út.



VIÐVÖRUN!

Leyfið börnum ekki að þrifa tækið án effirlits.



VIÐVÖRUN!

Hætta á rafstuði!

- Fyrir hreinsun skal aftengja tækið frá rafveitu.
- Notið ekki gufuhreinsa eða háþrýstipvott til að hreinsa tækið þar sem slíkt gæti leitt til raflosts.



VARÚÐ!

Bíðið alltaf eftir því að tækið kólni áður en hreinsað er.

Yfirborð helluborðs hreinsað

Hreinsið alltaf keramikgleryfirborð helluborðsins á réttan hátt til að tryggja langan endingartíma og gott útlit.



VARÚÐ!

- Notið ekki stálull, grófgerða hreinsisvampa eða svarfandi duft þar sem þau geta rispað yfirborðið. Ágeng úðahreinsiefni, ryðhreinsunarefni og önnur óviðeigandi hreinsiefni á vökvaformi geta einnig skemmt yfirborðið.
- Eftir hreinsun skal tryggja að allar hreinsiefnaleifar séu vandlega fjarlægðar af yfirborðinu þar sem þær gætu skemmt yfirborðið þegar eldunarsvæðið er hitað næst.



VARÚÐ!

Ef sykur, eða matur með mikið sykurrinnihald, dreifist á yfirborðið þegar það er heitt - skal tafarlaust nota þurrku eða sköfu til að fjarlægja sykurrinn af heitu yfirborðinu. Annars gæti yfirborðið skemmt.

Notið aldrei ræstiefni eða önnur hreinsiefni til að hreinsa heitt yfirborð.

- Þegar helluborðið er hreinsað skal nota sérstakar umhirðuvörur sem mynda verndandi filmu sem hindrar óhreinindi í að festast við yfirborðið.
- Fjarlægjið minnihátta óhreinindi með rökum, mjúkum klút og þurrkið yfirborðið með klút.
- Fjarlægjið vatnsbletti með mildri ediklausn. Verið viss um nota þessa lausn ekki á umgerðina þar sem hún gæti misst glansandi útlit sitt.
- Fyrir þrálát óhreinindi skal nota sérstök hreinsiefni fyrir keramikgler og fylgja fyrirmælum framleiðandans. Ef ekkert annað dugar fjarlægjið þá þrálát óhreinindi með sköfu. Haldið sköfunni við rétt horn (45° til 60°), ýtið sköfunni gætilega að glerinu og rennið henni til að fjarlægja óhreinindin.

Upplitun keramikgleryfirborðsins er vanalega afleiðing matarleifa sem brennst hafa inn í yfirborðið eða notkunar eldunarhálda úr óviðeigandi efni (eins og áli eða kopar). Mjög erfitt er að fjarlægja slíka upplitun fullkomlega en hún hefur ekki áhrif á virkni helluborðsins og fellur því ekki undir ábyrgðina.

Gleryfirborð hreinsuð

Hreinsið gleryfirborð með búnaði og efnum sem ætluð eru fyrir hreinsun glers, spegla og glugga.



VARÚÐ!

Notið ekki gróf svarfandi hreinsiefni eða beittar málmköfur þar sem þau gætu gert sprungur í yfirborðið og valdið því að glerið brotni.

Hreinsun yfirborða úr ryðfríu stáli

Hreinsið yfirborð úr ryðfríu stáli með mildu hreinsiefni og mjúkum svampi sem rispar ekki yfirborðið.

**VARÚÐ!**

Notið ekki svarfandi hreinsiefni eða hreinsiefni sem innihalda leysiefni þar sem þau geta skemmt yfirborðið.

Hreinsun glerungsyfirborða

Hreinsið glerungsyfirborð með rökum svampi. Fjarlægjið fitubletti með heitu vatni og sérstöku hreinsiefni fyrir glerung.

**VARÚÐ!**

Hreinsið ekki glerungsyfirborð með svarfandi hreinsiefnum eða áhöldum þar sem þau geta valdið varanlegum skemmdum.

Hreinsun plasthluta og lakkhúðaðra yfirborða

Fjarlægjið tafarlaust alla bletti á plasthlutum og lakkhúðuðum yfirborðum með mjúkum ósvarfandi klút og nokkru af vatni. Einnig er hægt að nota hreinsiefni og hreinsunaráhöld sem ætluð eru fyrir plast- og lakkhúðuð yfirborð. Farið eftir fyrirmælum framleiðandans.

**VARÚÐ!**

Notið ekki svarfandi hreinsiefni, svarfandi áhöld eða hreinsiefni gerð úr alkóhóli.

Hreinsun ofnsins

Hreinsið ofnrýmið reglulega.

**VARÚÐ!**

Hallið ykkur ekki upp að opinni hurðinni þegar ofnrýmið er hreinsað. Standið aldrei á opinni ofnhurð og látið ekki börn sitja á henni. Hurðarlamirnar gætu skemmt við óhóflegt álag.

**VARÚÐ!**

Notið ekki nein svarfandi efni. Þau rispa glerungshúðuð yfirborð.

- Hreinsið ofnveggina með rökum svampi og hreinsiefni. Fyrir viðbrennda bletti skal nota sérstakt hreinsiefni fyrir glerung.
- Þurrkið vandlega af ofninum eftir að hafa hreinsað hann.
- Hreinsið vírbrautirnar og sundurdraganlegu brautirnar með venjulegu hreinsiefni.

**VARÚÐ!**

Hreinsið ekki sundurdraganlegu brautirnar í uppþvottavél.


- Hreinsið ofnáhöldin með svampi og hreinsiefni. Hægt er að nota sérstök hreinsiefni á erfiða bletti eða þar sem brunnið hefur við.

Notið vatnshreinsunarkerfið

Notið vatnshreinsunarkerfið til að auðveldlega fjarlægja bletti og matarleifar úr ofninum.

**VARÚÐ!**

Gangið úr skugga um að ofninn hafi kólnað niður áður en WaterClean kerfið er ræst.

1. Snúið veljara eldunarstillingar til .
2. Snúið hitastigsveljaranum til 70 °C.
3. Hellið 0,6 l af vatni í ofnskúffu og setjið hana í neðri brautina.
4. Látið kerfið vinna í 30 mínútur. Matarleifarnar munu mýkjast.
5. Hreinsið glerungsveggi ofnsins með rökum klút.

BILANAGREINING

Hægt er að leysa mörg minniháttar vandamál með hjálp bilanagreiningarupplýsinga. Ef vandamálið er viðvarandi skal ekki reyna að gera við tækið á neinn annan hátt en sagt er í þessari handbók.



VIÐVÖRUN!

Hætta á rafstuði!

- Reynið ekki að framkvæma neinar viðgerðir sjálf. Sé átt við tækið eða gert við það af öðrum en fagmanni getur það valdið meiðslum eða skemmdum á tækinu. Það ógildir einnig ábyrgðina. Hafið þess í stað samband við tæknimann.
- Skiptið ekki sjálf um rafmagnssnúru. Ef rafmagnssnúran er skemmd verður framleiðandi eða viðurkenndur tæknimaður að skipta um hana til að forðast hættu.

Almenn bilanagreining

Notið þessa töflu til að leysa almenn vandamál varðandi eldavélina.

Vandamál	Lausn
Aðalöryggi heimilisins slær oft út.	Gangið úr skugga um að raforka allra tækja sem kveikt er á fari ekki yfir getu rafveitunnar fyrir heimilið. Hafið samband við tæknimann.

Bilanagreining ofns

Notið þessa töflu til að leysa vandamál varðandi ofninn.

Vandamál	Lausn
Ofnlýsingin virkar ekki.	hluti "Skipt um peru í ofnljósi", síðu 24
Maturinn er of lítið eldaður.	Gangið úr skugga um að rétt hitastig og eldunarstilling hafi verið valin. Tryggið að ofnhurðin sé lokuð.

Varahlutir

Skipt um peru í ofnljósi

Þegar ljósaperan springur skal skipta henni út með halógen ljósaperu G9, 25 W.



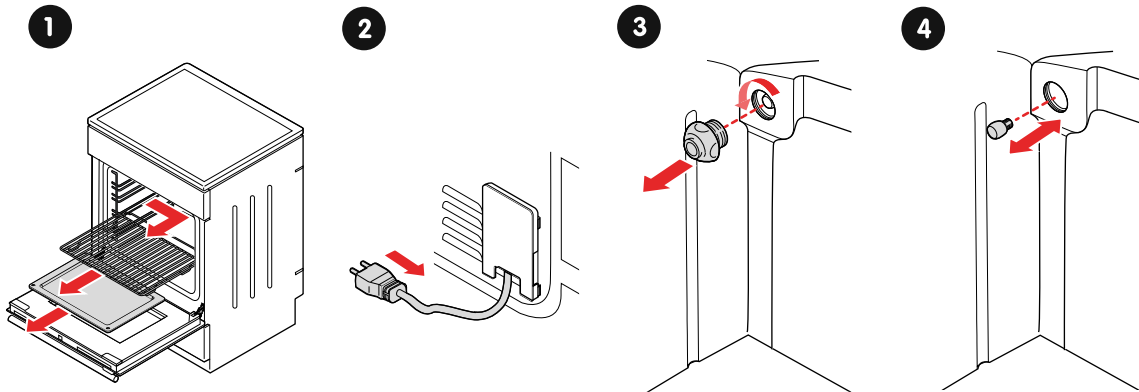
VIÐVÖRUN!

Hætta á rafstuði! Áður en skipt er um ljósaperu skal alltaf aftengja tækið frá rafveitu.



ATHUGIÐ!

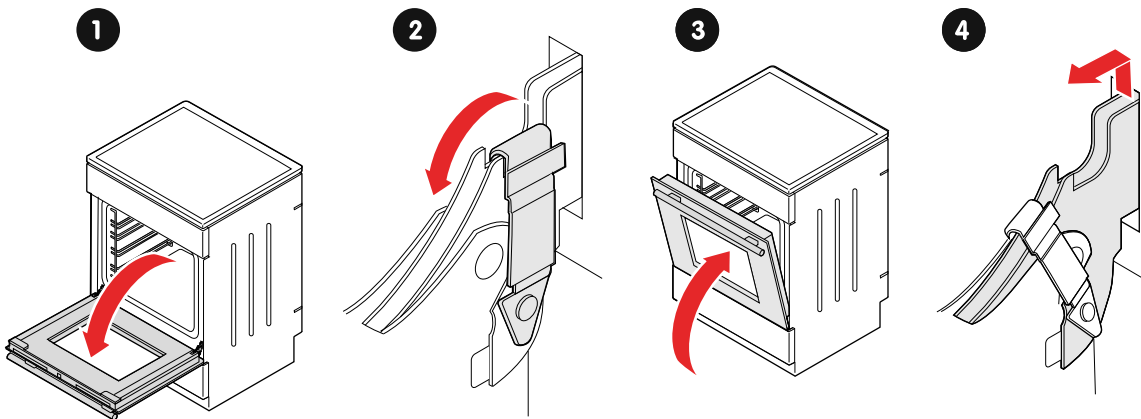
Ljósaperan fellur ekki undir ábyrgð vegna þess að hún er rekstrarvara.



1. Fjarlægjið grind, brautir og skúffur.
2. Aftengið eldavélina frá rafveitu.
3. Fjarlægjið peruhlífina.
4. Skiptið um peru.
VIÐVÖRUN! Notið hlífðarhanska þegar gamla peran er fjarlægð til að forðast að brennast.
VARÚÐ! Skemmið ekki glerungsyfirborðið.
5. Setjið hlífina á.
6. Tengjið eldavélina við rafveitu.

Skipt um ofnhurð

Fjarlægjið og skiptið um ofnhurð ef hún er brotin eða ef fjarlægja þarf rúðufliot ofnhurðarinnar.



1. Opnið ofnhurðina alla leið.
2. Lyftið upp og leggið saman klinkurnar í hurðarlömunum.
3. Hallið hurðinni gætilega í um það bil 15° horn.
4. Fjarlægjið hurðina: Togið lamirnar út úr opunum.

Setjið aftur í öfugri röð.

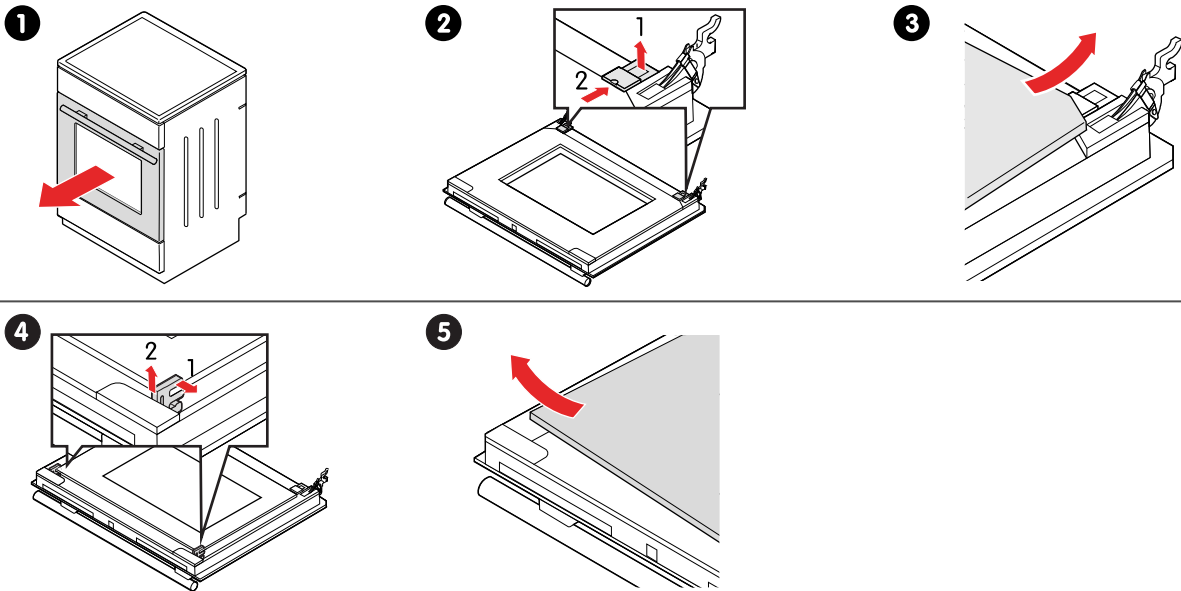


VARÚÐ!

Verið viss um að lamirnar séu rétt staðsettar í krækjum sínum. Annars gæti hurðin ekki opnast og lokast á réttan hátt.

Rúðufliotur ofnhurðar fjarlægður og settur í

Fjarlægjið rúðufliot ofnhurðarinnar ef hann er brotinn eða ef hreinsa á hann.



1. Fjarlægjið ofnhurðina frá tækinu.
2. Lyftið undirstöðunum lítillega og togið þær af glerinu.
3. Lyftið neðri enda rúðufletarins og takið hann úr.
4. Snúið gúmmihöldunum smávegis og togið þau af rúðufletinum sem er eftir.
5. Lyftið efri enda rúðufletarins sem er eftir og takið hann úr.

Setjið aftur í öfugri röð.

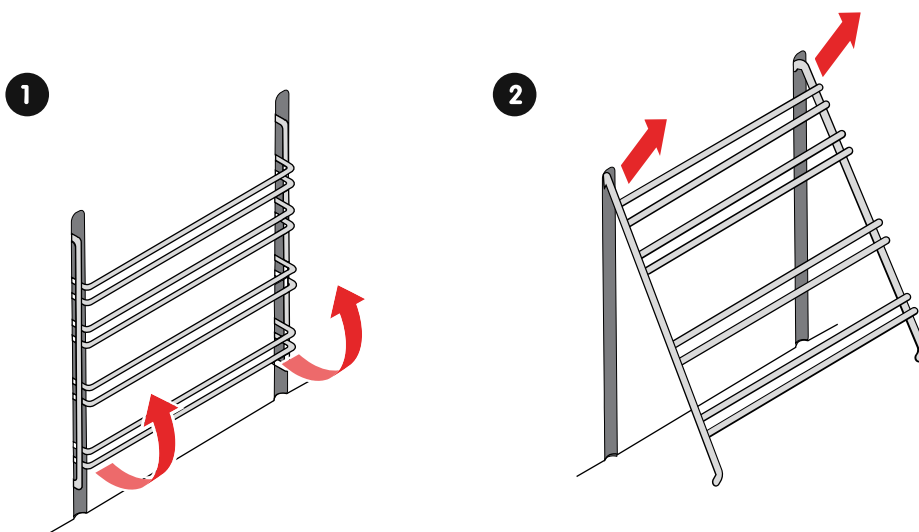


ATHUGIÐ!

Merkingarnar (hálfhringur) á hurðinni og rúðufletinum ættu að skarast.

Vírbrautir fjarlægðar og settar í

Notið þessa aðferð til að fjarlægja og setja í vírbrautirnar.



1. Togið neðri hlið brautanna út úr ofnveggnum.
2. Togið brautirnar út úr götunum á efri hliðinni.

Setjið brautirnar aftur í öfugri röð.

Rafmagnssnúrutengingar

Ef rafmagnssnúran er skemmd verður að skipta henni tafarlaust út.



VIÐVÖRUN!

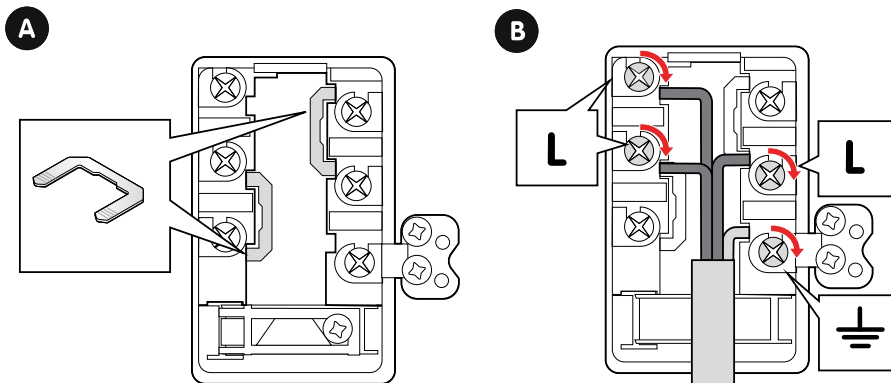
- Skiptið ekki sjálf um rafmagnssnúru. Ef rafmagnssnúran er skemmd verður framleiðandi eða viðurkenndur tæknimaður að skipta um hana til að forðast hættu.
- Rafmagnsuppsetningin verður að fylgja staðbundnum reglum.
- Notið 4x1,5 mm² snúru sem merkt er H05VV-F 4G1.5 eða betri.



ATHUGIÐ!

Ábyrgðin nær ekki yfir viðgerð né neinar ábyrgðarkröfur vegna rangrar tengingar eða notkunar tækisins.

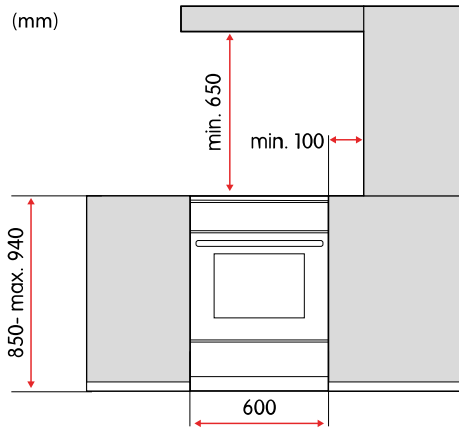
Eftirfarandi skýringarmynd sýnir rafmagnssnúrutengingar, sjá A fyrir hvernig á að setja upp brýr og B fyrir hvernig á tengja kaplana.



UPPSETNING

Staðsetning eldavélar

Verið viss um að staðsetja ofninn með tilliti til mælistærðanna og annarra þátta sem lýst er í þessum hluta.



VIÐVÖRUN!

Hætta á eldsvoða!

- Gangið úr skugga um að gólfið og aðliggjandi veggir séu hitapólin upp að a.m.k. 90 °C.
- Setjið ofninn ekki upp fyrir aftan skrauthurð þar sem hún gæti ofhitnað.



VIÐVÖRUN!

Ætlast er til að ofninn sé settur beint á gólfið, án neinna stoða eða sökkuls.

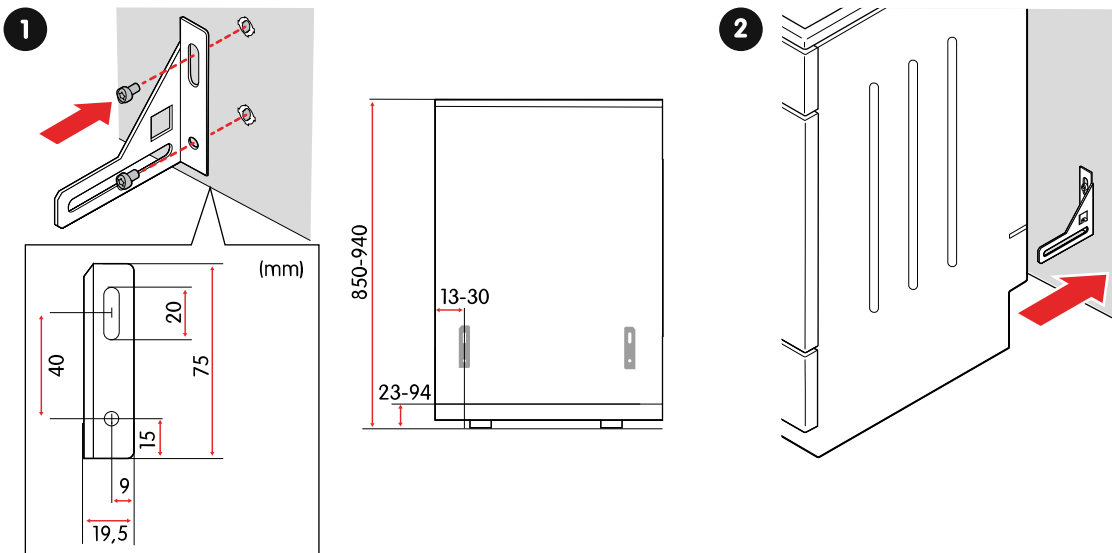


VARÚÐ!

Setjið ofninn ekki upp nálægt öflugum hitagjöfum, eins og eldavélum með föstu eldsneyti, þar sem hátt hitastigið gæti skemmt ofninn.

Festið eldavélina við vegg

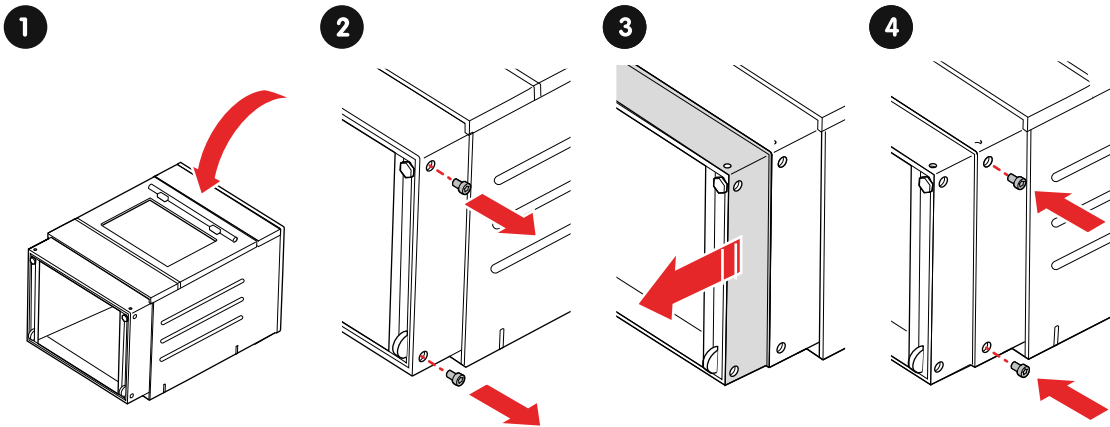
Að festa eldavélina við vegg kemur í veg fyrir að hún sporðreisist.



1. Festið festinguna við vegginn með því að nota skrúfurnar og festingarnar sem fylgja með.
VIÐVÖRUN! Ef skrúfurnar sem fylgja með henta ekki fyrir vegginn verði þá viss um að nota skrúfur sem tryggja örugga uppsetningu á vegginn.
2. Staðsetjið eldavélina hjá festingunni og festið hana.

Hæð eldavélar stílt

Hægt er að stilla hæð eldavélarinnar á bilinu 850 mm til 940 mm.



1. Leggið eldavélina á bakið niður á gólf.
2. Losið skrúfurnar.
3. Stíllið hæðina.
4. Festið skrúfurnar aftur.

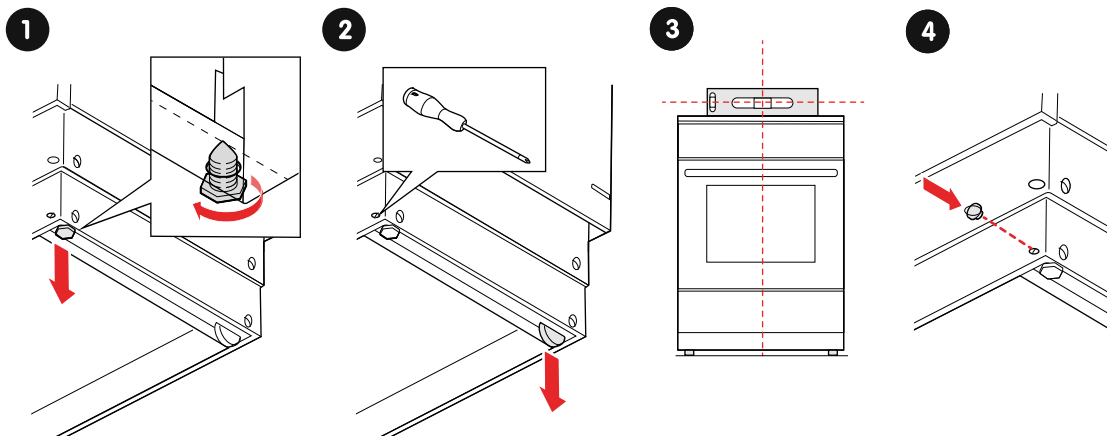
Eldavél hallastílt

Hallastíllið eldavélina með því að stilla hæð framfótanna og afturhjóllanna hvors um sig.



VIÐVÖRUN!

Setja verður eldavélina upp þannig að hún sé lárétt hallastílt.



1. Snúið framfótunum til að stilla hæðina.
2. Snúið hjólastillingaskrúfunum til að stilla hæð afturhjóllanna.
3. Setjið hallamæli ofan á eldavélina til að athuga hvort hún sé í láréttri stöðu. Stillið ef þarf.
4. Setjið blindtappa í götin.

Tengið við rafveitu

Eldavélin kemur með áfestri rafmagnssnúru tilbúinni til að setja í samband við 400 V, 50 Hz innstungu.



VIÐVÖRUN!

Tengja skal tækið með fastri raffengingu:

- Tengjið ekki tækið við rafveitu sjálf. Aðeins viðurkenndur tæknimaður má tengja tækið.
- Fyrir tengingu skal nota $4 \times 1,5 \text{ mm}^2$ snúru sem merkt er H05VV-F 4G1.5 eða betri.



VIÐVÖRUN!

- Rafmagnsuppsetningin verður að fylgja staðbundnum reglum.
- Notið ekki ytri tímastilla eða aðskilinn fjarstýribúnað til að stjórna tækinu.



VARÚÐ!

Lesið leiðbeiningarnar vandlega áður en tækið er tengt. Ábyrgðin nær ekki yfir viðgerð né neinar ábyrgðarkröfur vegna rangrar tengingar eða notkunar tækisins.

1. Tengjið tengilinn við 400 V, 50 Hz innstungu.

VIÐAUKI

Tæknilýsingar

Vörukóði	CCS46404V
Hæð	85-94 cm
Breidd	59,7 cm
Dýpt	59,8 cm
Þyngd	46,8 kg
Rúmtak ofnrýmis	70 l
Raftenging	380-415 V, 3~, 50 Hz
Málstærðir raftengingar	10 200 W

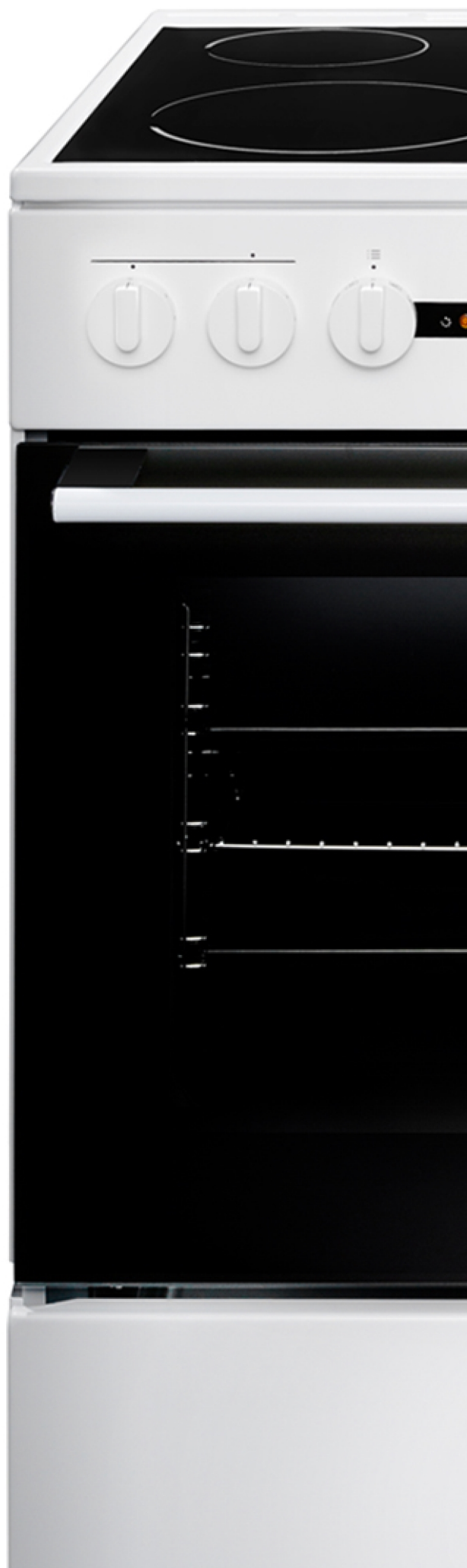
Eldunarsvæði	Þvermál	Orka
Vinstra megin að framan	21 cm	2,2 kW
Vinstra megin að aftan	14,5 cm	1,2 kW
Hægra megin að aftan	18 cm	1,7 kW
Hægra megin að framan	18 cm	1,8 kW

ESB tilskipanir og staðlar

Þetta tæki uppfyllir viðeigandi ESB tilskipanir og reglugerðir og ber á sér CE-merkið. Ef hún fylgir ekki tækinu er hægt á fá samræmisyfirlýsingu ESB samkvæmt beiðni.

Nothæfi tækisins hefur verið prófað í samræmi við staðal EN 60350-1.

ELVITA



elON GROUP

Elon Group AB sér um dreifingu og markaðssetningu á Elvita vörum.

Elon Group AB Bäcklundavägen 1 | 702 03 Örebro Svíþjóð

ELON GROUP | +46(0)10-220 40 00 | ELONGROUP.SE

Aðstoð og þjónusta: ELVITA.SE