

ELVITA



Bruksanvisning
Elektrisk spis
CCS46235V

Tack

för ditt förtroende och för köpet av vår produkt. Denna bruksanvisning medföljer för att hjälpa dig att använda produkten. Med hjälp av instruktionerna kan du lära dig om din nya produkt så snabbt som möjligt.

Kontrollera att produkten du har tagit emot är oskadad. Om du upptäcker en transportskada, var vänlig kontakta återförsäljaren som du köpte produkten av, eller den lokala butiken som levererade den.

ELVITA

Language: sv-SE, Publication date: 2021-06-17

This document and its content, including written material and images, are the property of Elon Group AB. You may not copy, reproduce, modify, republish or distribute this document or any of its content without express written permission from Elon Group AB. © 2020, Elon Group AB. All rights reserved.



Garanti

Konsumentgaranti för produktens kvalitet gäller.

ELVITA

Innehåll

SÄKERHET	6
Varningar.....	6
Avsedd användning	6
Säkerhet för barn och personer med funktionsnedsättningar	6
Allmän säkerhet	7
Säkerhet under installation	7
Säkerhet under användning	8
Säkerhet under underhåll	9
Säkerhetsetiketter	10
Avfallshantering	10
SNABBSTART	11
Snabbstart av ugnen.....	11
Snabbstarta hällen.....	12
KOMMA IGÅNG	13
Installation.....	13
Innan du använder spisen	13
Hällöversikt.....	13
Spiskontroller.....	13
Öppna barnlåset.....	14
Tillbehör.....	14
TILLAGNING MED HÄLLEN	15
Hällens yta	15
Lämpliga tillagningskärl.....	15
Slå på och stänga av tillagningszoner.....	15
Spara energi.....	15
Indikator för restvärme	16
TILLAGNING MED UGNEN	17
Tillagningslägen	17
FastPreheat	17
Över- och undervärme	17
Undervärme och fläkt	17
Grill	17
Stor grill	17
Grill med fläkt.....	18
Varmluft.....	18
Varmluft och undervärme.....	18
Värmning av tallrikar	18
Upptining	18
WaterClean	19
Slå på och stänga av ugnen.....	19

Ändra ugnens temperatur	19
Ändra ugnens tillagningsläge	19
Guide för ugnstillagningsläge	19
Trådskenor	20
Förvärma ugnen	20
Grillrekommendationer	21
Stekrekommendationer	21
Gräddningsrekommendationer	21
Konservera mat	21
RENGÖRING	23
Rengöra hällens yta	23
Rengöra glasytor	23
Rengöra ytor av rostfritt stål	24
Rengöra emaljytor	24
Rengöra plastdelar och lackerade ytor	24
Rengöra ugnen	24
Använda WaterClean-programmet	24
FELSÖKNING	25
Allmän felsökning	25
Felsökning ugn	25
Byta delar	25
Byta ugnsbelysningens glödlampa	25
Byta ugnsluckan	26
Ta bort och installera ugnsluckans glasrutor	26
Ta bort och installera trådskenorna	27
INSTALLATION	28
Placering av spisen	28
Fäst spisen i en vägg	28
Justera spisens höjd	29
Planjustera spisen	29
Anslutning till elnätet	30
BILAGA	32
Specifikationer	32
EU-direktiv och standarder	32

SÄKERHET

Läs instruktionerna noga innan du installerar och använder produkten. Spara instruktionerna och förvara dem nära produkten för framtida bruk. Alla garantier förlorar sin giltighet om dessa instruktioner inte efterlevs.

Varningar

**VARNING!**

Används när det finns risk för personskada.

**VAR FÖRSIKTIG!**

Används när det finns risk för skada på produkten.

**OBS!**

Allmän information som du bör känna till.



Hjälp samma tips som du kan ha nytta av.

Avsedd användning

Denna produkt är avsedd

- att användas i hushållsmiljö.
- för att värma och tillaga olika livsmedel.
- att placeras direkt på golvet, utan några stöd eller socklar.

Denna produkt är inte avsedd

- för andra ändamål än matlagning, t.ex. för att värma upp rum eller liknande syften.
- att installeras som en inbyggnadsenhet.
- för utomhusbruk.
- att kontrolleras via externa timrar eller separata styrsystem.

Säkerhet för barn och personer med funktionsnedsättningar

**VARNING!**

- Håll barn under 8 års ålder borta från produkten såvida de inte övervakas kontinuerligt.
- Låt endast följande grupper använda produkten om de övervakas eller har instruerats om hur man använder apparaten på ett säkert sätt. De måste ha förstått de risker som är förknippade därmed.
 - Barn. (Barn under 8 års ålder måste övervakas kontinuerligt.)
 - Personer med nedsatt fysisk, sensorisk eller mental förmåga.
 - Personer som saknar erfarenhet och kunskap.

**VARNING!**

- Barn får inte leka med produkten.
- Barn får inte rengöra produkten utan tillsyn.

**VARNING!**

Använd endast det hållskydd som utformats eller rekommenderas av tillverkaren. Användning av olämpliga hållskydd kan orsaka olyckor.

Allmän säkerhet

**WARNING!**

Brandrisk!

- Förvara inte föremål på tillagningsytan.
- Förvara inte brännbara, explosiva, flyktiga eller temperaturkänsliga föremål (som papper, disktrasor, plastpåsar, rengöringsmedel och sprayburkar) i ugnens förvaringslåda, eftersom de kan antändas under användning av ugnen och orsaka en eldsvåda. Obevakad tillagning på en häll med fett eller olja kan orsaka eldsvåda.
- Släck aldrig eld med vatten. Stäng istället av produkten och täck flaman med exempelvis ett lock eller en eldsläckningsfilt.

**WARNING!**

Risk för elstötar!

- Om tillagningsytan är sprucken, stäng omedelbart av produkten och koppla bort den från elnätet. Använd inte och rör inte vid produkten.
- Håll strömsladdar för andra apparater på ett säkert avstånd så att de inte fastnar i ugnsluckan. Sladdarna kan skadas och orsaka kortslutning.

Säkerhet under installation

**WARNING!**

Brandrisk!

- Kontrollera att golvet och angränsande väggar tål temperaturer på minst 90 °C.
- Installera inte spisen bakom en dekorativ lucka, eftersom den kan överhettas.

**WARNING!**

Kontrollera att alla förpackningsrester har avlägsnats från tillagningsutrymmet.

**WARNING!**

- Produkten är avsedd att placeras direkt på golvet utan stöd eller socklar.
- Om de medföljande skruvarna och förankringarna inte är lämpliga för väggen, använd andra som garanterar en säker installation på väggen.
- Spisen måste installeras planjusterad horisontellt.

**WARNING!**

Risk för elstötar! Anslut inte produkten till elnätet själv. Produkten får endast anslutas av en behörig tekniker.

**WARNING!**

- Einstallationen måste följa lokala bestämmelser.
- Säkerställ att skyddsjordledaren är korrekt säkrad när du ansluter apparaten till strömförsörjningen.
- För enfasanslutning, använd en 3×4,0 mm² kabel märkt H05VV-F 3G4 eller bättre.
- För trefasanslutning, använd en 5×1,5 mm² kabel märkt H05VV-F 5G1.5 eller bättre.
- Använd inte en extern timer eller ett separat fjärrkontrollsystem för att styra produkten.

**VAR FÖRSIKTIG!**

Installera inte produkten nära kraftfulla värmekällor, såsom eldstäder, eftersom den höga temperaturen kan skada produkten.

**VAR FÖRSIKTIG!**

Läs noga genom användarinstruktionerna innan du ansluter apparaten till strömförsörjningen. Kostnader för reparationer eller garantianspråk till följd av felaktig anslutning eller användning av produkten täcks inte av garantin.

Säkerhet under användning

**WARNING!**

Övervaka alltid tillagningsprocessen kontinuerligt.

**WARNING!**

Om hällens yta går sönder, kopplar du omedelbart bort produkten från elnätet. Använd inte produkten.

**WARNING!**

Brandrisk! Se till att ventilationsöppningarna aldrig täcks eller blockeras på något sätt.

**WARNING!**

Det finns risk för brännskador från restvärme. Tillagningszonen uppvärms indirekt av det varma tillagningskärlet och fortsätter att vara varm även ett tag efter att den stängts av.

**WARNING!**

Risk för brännskada!

- Tillagningskärl och tillgängliga delar av produkten kan bli mycket varma under användning. Var försiktig så att du inte vidrör varma delar.
- Ugnsluckan kan bli mycket varm under pågående användning.
- Placera inte metallföremål som knivar, gafflar, skedar eller lock på tillagningszonerna, eftersom de kan bli mycket varma.

**WARNING!**

- Använd endast grillen när ugnsluckan är stängd.
- Använd grytvantar eller köttfänger. Grillvärmaren, gallret och andra ugnstillbehör blir mycket varma under grillning.

**VAR FÖRSIKTIG!**

- Ytan är mycket motståndskraftig mot temperaturförändringar men kan skadas av tunga föremål som faller ned på den. Ytan kan spricka omedelbart eller ett tag efter att ha träffats.
- Kontrollera att tillagningszonen och tillagningskärlens botten är rena och torra för att förbättra prestanda och förhindra att ytan skadas.
- Om socker, eller mat med hög sockerhalt, spills på ytan när den är varm – ta omedelbart bort sockret från den varma ytan med hjälp av en skrapa eller en trasa. Annars kan ytan skadas.
- Rengör aldrig en varm yta med rengöringsmedel.
- Använd inte hällen som förvaringsyta eftersom det kan leda till repor eller skador.

**VAR FÖRSIKTIG!**

Vrid inte temperaturvredet till under nolläget när du ändrar ugnstemperaturen. Det kan skada termostaten.

**VAR FÖRSIKTIG!**

- Kontrollera att tillagningskärlets botten passar tillagningszonens diameter. Om tillagningskärlet är för litet går en del av värmen förlorad och tillagningszonen kan skadas.
- Täck inte ugnens insida med aluminiumfolie. Aluminiumfolie förhindrar luftcirkulation i ugnen, hindrar tillagningsprocessen och förstör emaljbeläggningen.
- Placera inte bakplåtar eller andra tillagningskärl i botten av ugnen.
- Placera inte den djupa bakplåten på den första skenan.

Säkerhet under underhåll

**WARNING!**

Risk för elstötar!

- Försök inte att utföra några reparationer själv. Ändringar av produkten och reparation utförd av lekman kan orsaka personskada och skada produkten. Det medför också att garantin blir ogiltig. Kontakta istället en servicetekniker.
- Byt inte ut strömsladden själv. Om strömsladden är skadad måste den bytas av tillverkaren eller auktoriserad tekniker för att undvika fara.

**WARNING!**

Risk för elstötar! Koppla alltid bort produkten från elnätet innan du byter glödlampan.

**WARNING!**

Använd skydd när du tar bort en gammal glödlampa för att inte bränna dig.

**WARNING!**

Barn får inte rengöra produkten utan tillsyn.

**WARNING!**

Risk för elstötar!

- Koppla bort produkten från elnätet före rengöring.
- Använd inte ångrengöringsmaskin eller högtrycksvätt för att rengöra produkten, eftersom det kan leda till elchocker.

**WARNING!**

Kontrollera att gångjärnens spärrar är korrekt placerade i luckans sidoribbor innan du installerar den. Det förhindrar att gångjärnen plötsligt stängs, vilket kan det skada både dig själv och luckan.

**VAR FÖRSIKTIG!**

- Vänta alltid tills produkten har svalnat före rengöring.
- Kontrollera att ugnen har svalnat innan du startar WaterClean-programmet.

**VAR FÖRSIKTIG!**

- Använd inte stålull, slipande svampar eller slipande pulver, eftersom de kan repa ytan. Aggressiva sprayrengöringsmedel, avkalkningsmedel och andra olämpliga flytande rengöringsmedel kan skada ytan.
- Använd inte slipande rengöringsmedel eller vassa metallskrapor när du rengör glasytorna, eftersom de kan göra att ytan spricker och glaset går sönder.
- Använd inte slipande rengöringsmedel eller rengöringsmedel som innehåller lösningsmedel när du rengör ytor av rostfritt stål, eftersom de kan skada ytan.
- Använd inte slipande rengöringsmedel eller verktyg när du rengör emaljytor, eftersom de kan orsaka permanenta skador.
- Använd inte slipande rengöringsmedel, slipande verktyg eller alkoholbaserade rengöringsmedel när du rengör plastdelar och lackerade eller belagda ytor.
- Var noga med att få bort alla rester av rengöringsmedel från ytan efter rengöringen, eftersom de kan skada ytan när du värmer upp tillagningszonerna nästa gång.

**VAR FÖRSIKTIG!**

- Om socker, eller mat med hög sockerhalt, spills på ytan när den är varm – ta omedelbart bort sockret från den varma ytan med hjälp av en skrapa eller en trasa. Annars kan ytan skadas.
- Rengör aldrig en varm yta med rengöringsmedel.

**VAR FÖRSIKTIG!**

Luta dig inte mot den öppna luckan när du rengör ugnsutrymmet. Stå aldrig på den öppna ugnsluckan och låt inte barn sitta på den. Ugnsluckans gångjärn kan gå sönder vid för stor belastning.

**VAR FÖRSIKTIG!**

Diska inte teleskopskenorna i diskmaskin.

**VAR FÖRSIKTIG!**

Skada inte emaljytan när du byter ut glödlampan.

Säkerhetsetiketter

Följande säkerhetsetiketter återfinns på produkten.



Försiktighet! Risk för tippning.



Varning! Stabiliseringsanordningar måste installeras för att förhindra tippning.

Avfallshantering



Avfallshandtera förpackningen på ett miljövänligt sätt. Återvinn förpackningen i enlighet med lokala lagar och föreskrifter, för att reducera förbrukningen av råmaterial och mark som används för deponering av avfall.

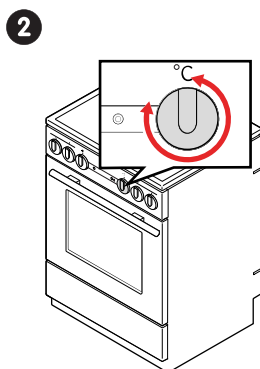
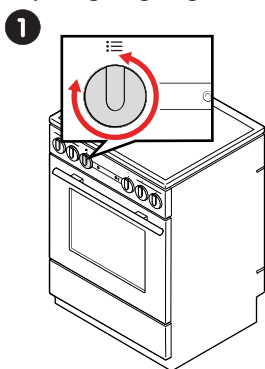
Denna maskin är märkt i enlighet med WEEE-direktivet 2012/19/EU för avfall som utgörs av eller innehåller elektriska eller elektroniska produkter. Symbolen på produkten eller dess förpackning anger att produkten inte ska hanteras som vanligt hushållsavfall. Istället ska den lämnas till ett lämpligt insamlingsställe för återvinning av elektrisk och elektronisk utrustning.

Genom att avfallshandtera maskinen på ett korrekt sätt förhindrar du att den inverkar negativt på miljön och människors hälsa, vilket kan vara fallet om den avfallshandteras på ett felaktigt sätt. Kontakta lokala myndigheter som ansvarar för avfallshantering eller butiken där du köpte produkten, för mer information om hur du återvinner maskinen.

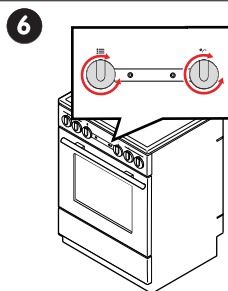
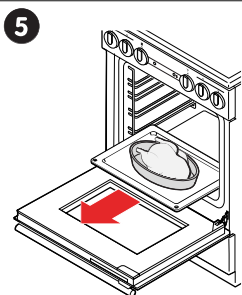
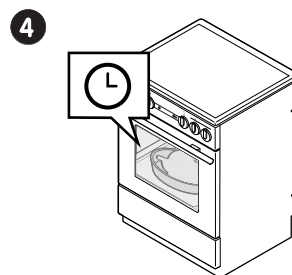
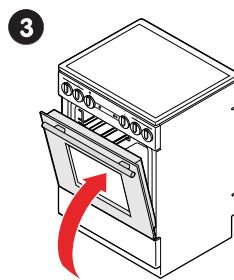
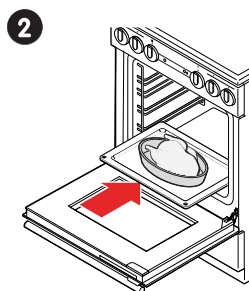
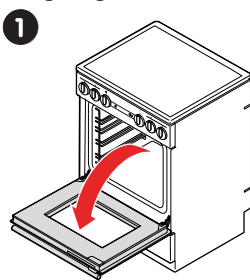
SNABBSTART

Snabbstart av ugnen

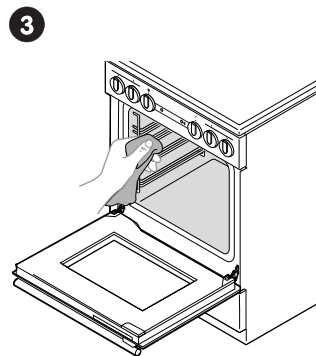
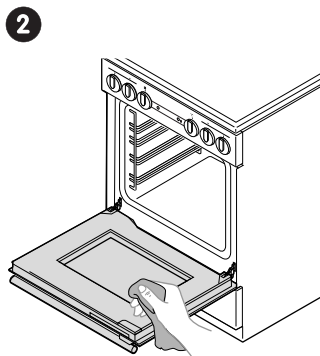
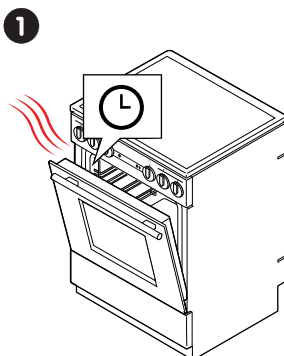
Välj tillagningsläge och temperatur



Tillagning

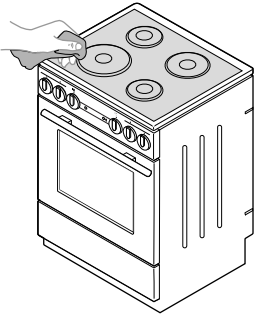


Efter tillagningen

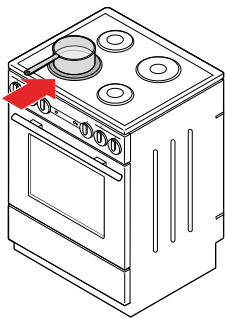
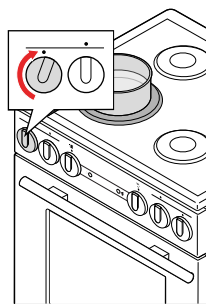
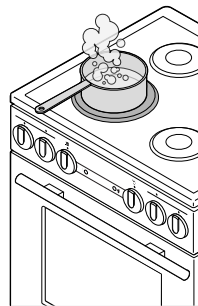
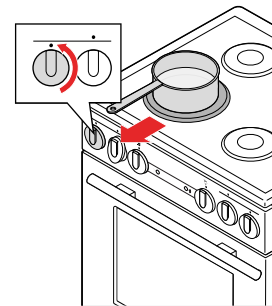


Snabbstarta hällen

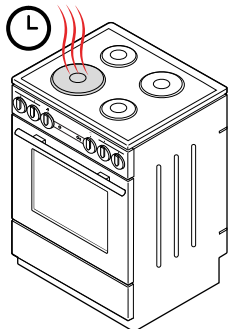
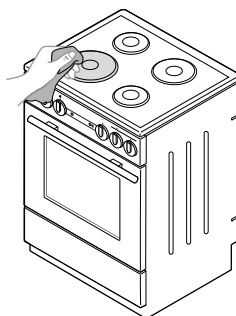
Innan tillagningen

1

Tillagning

1**2****3****4**

Efter tillagningen

1**2**

KOMMA IGÅNG

Installation

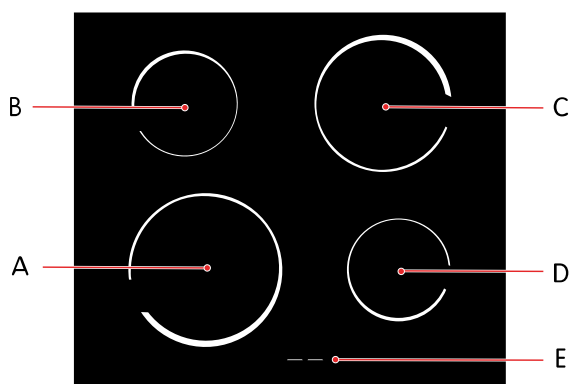
Se avsnitt "Installation", sida 28.

Innan du använder spisen

1. Ta bort allt transportemballage och utrustning från spisen.
2. Rengör alla tillbehör och redskap med varmt vatten och vanligt rengöringsmedel. Använd inte rengöringsmedel/rengöringsprodukter som innehåller slipmedel.
3. Rengör hällens glaskeramiska yta med en fuktig trasa och lite diskmedel. Använd inte starka rengöringsmedel, som slipande rengöringsmedel som kan repa ytan, slipande svampar eller fläckborttagningsmedel.
4. Värm upp ugnen utan mat till 275 °C i 60 minuter. Vädra rummet eftersom spisen avger en lukt som är karakteristisk för en ny apparat.

WARNING! Kontrollera att alla förpackningsrester har avlägsnats från tillagningsutrymmet.

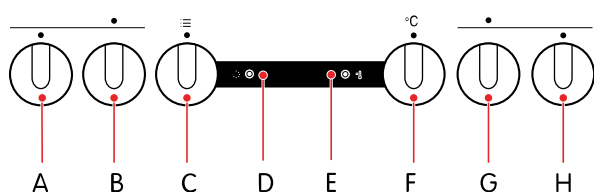
Hällöversikt



- A. Främre vänster tillagningszon
- B. Bakre vänster tillagningszon
- C. Bakre höger tillagningszon
- D. Främre höger tillagningszon
- E. Indikator för restvärme

Spiskontroller

Styr spisen genom att vrida på väljarna.



- A. Effektväljare för främre vänster tillagningszon
- B. Effektväljare för bakre vänster tillagningszon
- C. Väljare för ugnstillagningsläge
- D. Användningskontrollampa (gul)
- E. Temperaturkontrollampa (röd)
- F. Ugnens temperaturvred
- G. Effektväljare för bakre höger tillagningszon
- H. Effektväljare för främre höger tillagningszon

Lampor

Användningskontrollampan lyser när ugnen eller någon av hällarna är på. Temperaturkontrollampan tänds när ugnen värms upp och släcks när ugnen har nått den valda temperaturen.

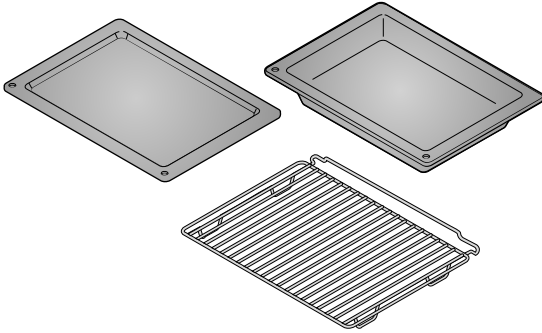
Öppna barnlåset

Ugnsluckan låses automatiskt när du stänger den.

1. Tryck barnlåset försiktigt åt höger med tummen.
2. Dra i ugnsluckan medan du fortsätter att trycka på barnlåset.

Tillbehör

Spisen levereras med en del användbara tillbehör för att förbättra tillagningsupplevelsen.



Bakplåtar

För gräddning av bakverk eller som droppbricka.

Långpanna

För stekning av stora mängder grönsaker och kött eller konservering av mat.

Galler

För att grilla kött eller fisk.

TILLAGNING MED HÄLLEN

Hällens yta

Hällens glaskeramiska yta är ett starkt material. Här är några råd om hur du använder och underhåller ytan.

- Ytan är mycket motståndskraftig mot temperaturförändringar men kan skadas av tunga föremål som faller ned på den. Ytan kan spricka omedelbart eller ett tag efter att ha träffats.

**VARNING!**

Om ytan går sönder, koppla omedelbart bort produkten från elnätet. Använd inte produkten.

- Kontrollera att tillagningszonen och tillagningskärlets botten är rena och torra för att förbättra prestanda och förhindra att ytan skadas.

**VAR FÖRSIKTIG!**

Om socker, eller mat med hög sockerhalt, spills på ytan när den är varm – ta omedelbart bort sockret från den varma ytan med hjälp av en skrapa eller en trasa. Annars kan ytan skadas.

Rengör aldrig en varm yta med rengöringsmedel.

- Använd inte hällen som förvaringsyta eftersom det kan leda till repor eller skador.

Lämpliga tillagningskärl

För bästa resultat och för att förhindra skador, se till att du använder lämpliga tillagningskärl.

- Använd tillagningskärl av god kvalitet med plan och stabil botten.
- Kontrollera att tillagningskärlets botten passar tillagningszonens diameter.



När du köper tillagningskärl, tänk på att den angivna diametern vanligtvis avser kärlets övre kant eller locket, som brukar vara större än bottendiametern.

- Tillagningskärl av härdat glas med särskild botten kan användas om dess diameter är samma som tillagningszonens. Tillagningskärl med större diameter kan gå sönder på grund av termisk spänning.

Slå på och stänga av tillagningszoner

1. Slå på tillagningszonen genom att vrida på vredet.
Du kan ställa in värmeeffekten i steg från 1 till 9.
Tillagningszonens värme justeras genom att effekten slås på och av i intervall. Intervallens längd beror på den inställda effektnivån.
2. Stäng av tillagningszonen genom att vrida vredet till 0.

Spara energi

Här är några tips om hur du kan spara energi.

- Kontrollera att tillagningskärlets botten passar tillagningszonens diameter. Om tillagningskärlet är för litet går en del av värmen förlorad och tillagningszonen kan skadas.
- Använd tillagningskärl som passar mängden mat som du tillagar. Att använda större tillagningskärl än vad som krävs förbrukar mer energi.
- Täck om möjligt tillagningskärlet med ett lock.
- Använd en tryckkokare om en maträtt tar lång tid att tillaga.
- Grönsaker, potatis med mera kan tillagas i en mindre mängd vatten. Maten tillagas lika bra, så länge som tillagningskärlet är tätt stängt med ett lock. Efter att vattnet börjat koka, sänk värmen till en nivå som räcker för att det ska fortsätta att sjuda.

Indikator för restvärme

Tillagningszonerna fortsätter att vara varma även ett tag efter att de har stängts av. Att en tillagningszon är varm anges av indikatorn för restvärme. Indikatorn släcks när tillagningszonen har svalnat.

Indikatorn för restvärme tänds också om ett varmt tillagningskäril placeras på en sval tillagningszon.

**WARNING!**

Det finns risk för brännskador från restvärme.

TILLAGNING MED UGNEN

- Använd mörka djupa bakplåtar belagda med svart silikon eller emalj. De överför värme bättre.
- Att tillaga flera typer av bakverk ett efter ett sparar energi eftersom ugnen redan är varm. Uppvärmning av en ugn som redan har svalnat förbrukar mer energi.
- Ånga kan ibland bildas på insidan av ugnen under tillagning. Ångan kan kondenseras på spisens lucka och lock. Detta är normalt och påverkar inte spisens funktion. Torka av kondenserat vatten med en trasa.
- Om du lämnar kvar rätten i ugnen efter att ha avslutat tillagningen kan ånga avdunsta från den och kondensera på frampanelen och ugnsluckan.



Du kan stänga av ugnen ungefär 10 minuter innan tillagningsprocessen avslutas. Det sparar energi eftersom den redan uppbyggda värmen används.

Tillagningslägen

FastPreheat



Använd det här ugnsläget för att värma ugnen till önskad temperatur så snabbt som möjligt. Använd inte detta läge för tillagning. Rekommenderad temperatur: 50-275 °C.

Över- och undervärme



Använd det här ugnsläget för att tillaga kött eller bakverk som endast kan gräddas eller stekas på en hyllnivå. Över- och undervärmen avger värme jämnt i ugnen. Rekommenderad temperatur: 200 °C.

Undervärme och fläkt



Använd det här ugnsläget för att grädda lågjästa bakverk eller konservera frukt och grönsaker. Använd den andra skenan från botten och en grund bakplåt så att den varma luften kan cirkulera över rättens ovansida. Rekommenderad temperatur: 180 °C.

Grill



Använd det här ugnsläget för att grilla små mängder av smörgåsar, ölkorvar eller för att rosta bröd. Det är bara grillvärmaren som är på när detta läge används. Rekommenderad temperatur: 230 °C.

Stor grill



Använd det här ugnsläget för att grilla små mängder av smörgåsar, ölkorvar, kött eller för att rosta bröd. Både grillvärmaren och övervärmen är på när detta läge används. Rekommenderad temperatur: 230 °C.

Grill med fläkt



Använd det här ugnsläget för att:

- grilla kött, fisk och grönsaker
- steka stora köttstycken eller fågel på en hyllnivå
- tillaga gratänger
- bryna mat till en krispig skorpa

Grillvärmaren och fläkten är på samtidigt när detta läge används. Rekommenderad temperatur: 170 °C.

Varmluft



Använd det här ugnsläget för att steka kött eller grädda bakverk på flera nivåer samtidigt. Den runda värmaren och fläkten ser till att varm luft hela tiden cirkulerar runt maten. Rekommenderad temperatur: 180 °C.

Varmluft och undervärme



Använd det här ugnsläget för att grädda:

- pizzor
- äppelpaj
- fruktkakor
- saftiga bakverk
- jäst deg
- mördeg

Undervärmen, den runda värmaren och fläkten ser till att varm luft hela tiden cirkulerar runt maten. Rekommenderad temperatur: 200 °C.

Värmning av tallrikar



Använd det här ugnsläget för att värma tallrikar och koppar innan maten serveras. Det gör att maten håller sig varm längre. Rekommenderad temperatur: 60 °C.

Upptining



Använd det här ugnsläget för att tina mat som till exempel:

- bakverk med vispgrädde eller smörkräm
- kakor och bakverk
- bröd och frallor
- djupfryst frukt

Ta ut maten ur förpackningen i de flesta fall.



OBS!

Ta bort alla metallklämmor eller gem.

Vänd på, rör och separera bitar som frusit ihop när halva upptiningstiden har gått.

I upptiningsläge cirkulerar fläkten luften utan att några värmare aktiverats. Detta används för att långsamt tina fryst mat.

WaterClean



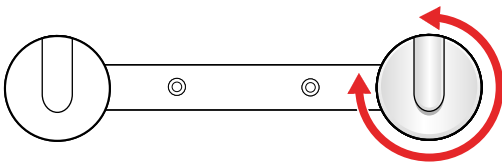
Använd det här ugnsläget för att ta bort fläckar och matrester från ugnen. Det är bara undervärmen som avger värme. Programmet tar 30 minuter. Rekommenderad temperatur: 70 °C.

Slå på och stänga av ugnen

1. Vrid ugnens lägesväljare till något av tillagningslägena för att slå på den.
2. Vrid ugnens lägesväljare till **0** för att stänga av den.

Ändra ugnens temperatur

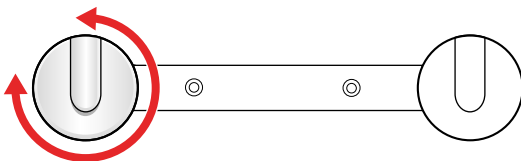
Välj en lämplig temperatur för det som du ska tillaga.



1. Vrid temperaturvredet medurs för att öka temperaturen eller moturs för att sänka temperaturen.
VAR FÖRSIKTIG! Vrid inte vredet under nollläget. Det kan skada termostaten.
Temperaturområdet är 50-275 °C.

Ändra ugnens tillagningsläge

Välj lämpligt tillagningsläge för det som du ska tillaga.



1. Vrid väljaren för tillagningsläge medurs eller moturs för att byta mellan de tillgängliga lägena.



Tillagningsläget kan också ändras under tillagning.

Guide för ugnstillagningsläge

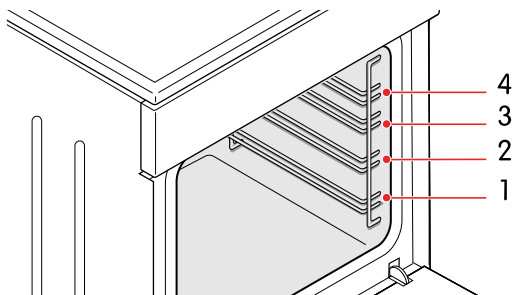
Hitta det ugnstillagningsläge som passar för dina behov med hjälp av följande tabell.

Tillagningsmetod	Typ av livsmedel	Ugnstillagningsläge
Steka	Kött	
	Kött och fågel	

Tillagningsmetod	Typ av livsmedel	Ugnstillagningsläge
Grilla	Smörgåsar, ölkorvar	
	Smörgåsar, ölkorvar, kött	
	Kött, fisk, grönsaker	
Bryna		
Grädda	Bakverk på en nivå	
	Bakverk på flera nivåer	
	Pizzor, äpplepaj, fruktkakor, saftiga bakverk, jäst deg, smördeg	
	Lågjästa bakverk	
Gratänger		
Rosta	Bröd	
Konservera	Frukt, grönsaker	

Trådskenor

Trådskenorna gör att du kan välja mellan 4 olika nivåer när du sätter in ett galler eller en plåt i ugnen. Nivåerna/skenorna räknas från botten och uppåt.



Ugnen är säker att använda både med och utan skenorna.



VAR FÖRSIKTIG!

Placera inte bakplåtar eller andra tillagningskärl i botten av ugnen.

Fövärra ugnen

Använd läget FastPreheat för att snabbt värma upp ugnen till önskad temperatur.



OBS!

Det här läget är inte lämpligt för tillagning.

1. Vrid väljaren för tillagningsläge till
2. Vrid temperaturvredet till önskad temperatur.

Grillrekommendationer

Följ dessa rekommendationer när du grillar.

**VARNING!**

Använd endast grillen när ugnsluckan är stängd.

**VARNING!**

Använd grytvantar eller köttångar. Grillvärmaren, gallret och andra ugnstillbehör blir mycket varma under grillning.

- Förvärm grillen i ungefär 5 minuter innan du använder den.
- Kontrollera maten regelbundet. Maten kan snabbt bli vidbränd på grund av den höga temperaturen.
- Smörj gallret med olja för att förhindra att köttet fastnar vid grillning direkt på det. Använd den 4:e skenan.
- Sätt in spillbrickan i den 1:a eller 2:a skenan.
- Kontrollera att det finns tillräckligt med vätska i spillbrickan när du använder en bakplåt. Annars kan maten bli vidbränd.
- Vänd på köttet.
- Rengör ugnen, tillbehören och redskapen när grillningen är klar.

Stekrekommendationer

Följ dessa rekommendationer när du steker.

- Använd emaljerade kärl, kärl av härdat glas eller lera, eller en gjutjärnspanna eller -plåt.

**OBS!**

Använd inte plåtar av rostfritt stål. De reflekterar värmen kraftigt.

- Använd tillräckligt med vätska under tillagningen för att förhindra att köttet bränns vid.
- Täck köttet för att hålla det saftigt.

Gräddningsrekommendationer

Följ dessa rekommendationer när du gräddar.

- Förvärmning rekommenderas.
- Du kan grädda kex och kakor på grunda bakplåtar på flera nivåer (2:a och 3:e) samtidigt.

**OBS!**

Kexen eller kakorna på den övre bakplåten kan bli färdiga tidigare än de som finns på den nedre.

- Placera alltid bakplåtarna på gallret. Ta bort gallret om du använder den medföljande bakplåten.


**VAR FÖRSIKTIG!**

Placera inte den djupa bakplåten på den första skenan.

- Se till att kexen är lika tjocka så att de gräddas jämnt.
- Baktillbehör kan ändra form när de blir varma. Det påverkar inte deras funktion och de återgår till sin ursprungliga form när de svalnar.

Konservera mat

Använd ugnen till att konservera mat.

1. Slå på ugnen och välj ugnsläge .
2. Häll 1 liter varmt vatten (cirka 70 °C) i långpannan.
3. Placera 6 enlitersburkar på långpannan.

4. Sätt in långpannan i ugnen på den andra skenan nedifrån.
5. Stäng ugnsluckan.

Övervaka maten under tillagningen och ta ut den när vätskan i en av burkarna börja sjuda.

RENGÖRING

Rengör produkten regelbundet för att se till att den varar länge och behåller sitt utseende.

**WARNING!**

Barn får inte rengöra produkten utan tillsyn.

**WARNING!**

Risk för elstötar!

- Koppla bort produkten från elnätet före rengöring.
- Använd inte ångrengöringsmaskin eller högtryckstvätt för att rengöra produkten, eftersom det kan leda till elchocker.

**VAR FÖRSIKTIG!**

Vänta alltid tills produkten har svalnat före rengöring.

Rengöra hällens yta

Rengör alltid hällens glaskeramiska yta på rätt sätt för att säkerställa långvarig användning och oförändrat utseende.

**VAR FÖRSIKTIG!**

- Använd inte stålull, slipande svampar eller slipande pulver, eftersom de kan repa ytan. Aggressiva sprayrengöringsmedel, avkalkningsmedel och andra olämpliga flytande rengöringsmedel kan skada ytan.
- Var noga med att få bort alla rester av rengöringsmedel från ytan efter rengöringen, eftersom de kan skada ytan när du värmer upp tillagningszonerna nästa gång.

**VAR FÖRSIKTIG!**

Om socker, eller mat med hög sockerhalt, spills på ytan när den är varm – ta omedelbart bort sockret från den varma ytan med hjälp av en skrapa eller en trasa. Annars kan ytan skadas.

Rengör aldrig en varm yta med rengöringsmedel.

- Använd speciella skötselprodukter vid rengöring av hällen som skapar en skyddsfilm på ytan som förhindrar att smuts fastnar.
- Avlägsna mindre orenheter med en fuktig trasa. Torka sedan ytan torr.
- Ta bort vattenfläckar med en mild ättikslösning. Använd inte denna lösning på ramen eftersom den kan förlora sin glans.
- För ingrodd smuts, använd specialrengöringsmedel för glaskeramiska hällar och följ tillverkarens instruktioner. Om inget annat fungerar, avlägsna ingrodd smuts med en skrapa. Håll skrapan i korrekt vinkel (45° till 60°), tryck skrapan försiktigt mot glaset och dra den för att avlägsna smutsen.

Missfärgning av den glaskeramiska ytan brukar bero på att matrester har bränt fast på ytan eller att tillagningskärl av olämpligt material (som aluminium eller koppar) har använts. Sådan missfärgning är mycket svår att få bort helt men påverkar inte hällens funktion och täcks därför inte av garantin.

Rengöra glasytor

Rengör glasytor med utrustning och rengöringsmedel som är avsedda för rengöring av glas, speglar och fönster.

**VAR FÖRSIKTIG!**

Använd inte slipande rengöringsmedel eller vassa metallskrapor, eftersom de kan göra att ytan spricker och glaset går sönder.

Rengöra ytor av rostfritt stål

Rengör ytor av rostfritt stål med ett mildt rengöringsmedel och en mjuk svamp som inte repar ytan.



VAR FÖRSIKTIG!

Använd inte slipande rengöringsmedel eller rengöringsmedel som innehåller lösningsmedel, eftersom de kan skada ytan.

Rengöra emaljytor

Rengör emaljytor med en fuktig svamp. Ta bort fettfläckar med varmt vatten och specialrengöringsmedel för emalj.



VAR FÖRSIKTIG!

Rengör inte emaljytor med slipande rengöringsmedel eller verktyg, eftersom de kan vålla permanent skada.

Rengöra plastdelar och lackerade ytor

Ta omedelbart bort fläckar på plastdelar och lackerade ytor med en mjuk, icke-slipande trasa och lite vatten. Du kan också använda rengöringsmedel och rengöringsverktyg för plastytor och lackerade ytor. Följ tillverkarens anvisningar.



VAR FÖRSIKTIG!

Använd inte slipande rengöringsmedel, slipande verktyg eller alkoholbaserade rengöringsmedel.

Rengöra ugnen

Rengör ugnsutrymmet regelbundet.



VAR FÖRSIKTIG!

Luta dig inte mot den öppna luckan när du rengör ugnsutrymmet. Stå aldrig på den öppna ugnsluckan och låt inte barn sitta på den. Ugnsluckans gångjärn kan gå sönder vid för stor belastning.



VAR FÖRSIKTIG!

Använd inte rengöringsprodukter som innehåller slipmedel. De repar emaljbelagda ytor.

- Rengör ugnsväggarna med en fuktig svamp och rengöringsmedel. Använd ett specialrengöringsmedel för emalj för inbrända fläckar.
- Torka noggrant ugnen torr efter att ha rengjort den.
- Rengör trådskenorna med vanligt rengöringsmedel.
- Rengör ugnskredskan med en svamp och rengöringsmedel. Du kan använda specialrengöringsmedel för svåra eller fastbrända fläckar.


Använda WaterClean-programmet

Med hjälp av WaterClean-programmet kan du enkelt ta bort fläckar och matrester från ugnen.



VAR FÖRSIKTIG!

Kontrollera att ugnen har svalnat innan du startar WaterClean-programmet.

1. Vrid väljaren för tillagningsläge till .
2. Vrid temperaturvredet till 70 °C.
3. Häll 0,6 l vatten i en djup bakplåt och placera den på den nedre skenan.
4. Låt programmet köra i 30 minuter. Matresterna mjukas upp.
5. Rengör ugnens emaljväggar med en fuktig trasa.

FELSÖKNING

Du kan lösa många mindre problem med hjälp av felsökningsinformationen. Om problemet kvarstår, försök inte att reparera produkten på några andra sätt än de som nämns i den här bruksanvisningen.



WARNING!

Risk för elstötar!

- Försök inte att utföra några reparationer själv. Ändringar av produkten och reparation utförd av lekman kan orsaka personskada och skada produkten. Det medför också att garantin blir ogiltig. Kontakta istället en servicetekniker.
- Byt inte ut strömsladden själv. Om strömsladden är skadad måste den bytas av tillverkaren eller auktoriserad tekniker för att undvika fara.

Allmän felsökning

Använd den här tabellen för att lösa allmänna problem med spisen.

Problem	Lösning
Huvudsäkring i hemmet utlöses ofta.	Kontrollera att effekten för alla påslagna apparater inte överskrider elnätets kapacitet i hemmet. Kontakta en servicetekniker.

Felsökning ugn

Använd den här tabellen för att lösa problem med ugnen.

Problem	Lösning
Ugnsbelysningen fungerar inte.	avsnitt "Byta ugnsbelysningens glödlampa", sida 25
Maten är inte färdiglagad.	Kontrollera att du har valt rätt temperatur och tillagningsläge. Kontrollera att ugnsluckan är stängd.

Byta delar

Byta ugnsbelysningens glödlampa

När glödlampan går sönder, byt ut den mot en halogenlampa av typen G9, 25 W.



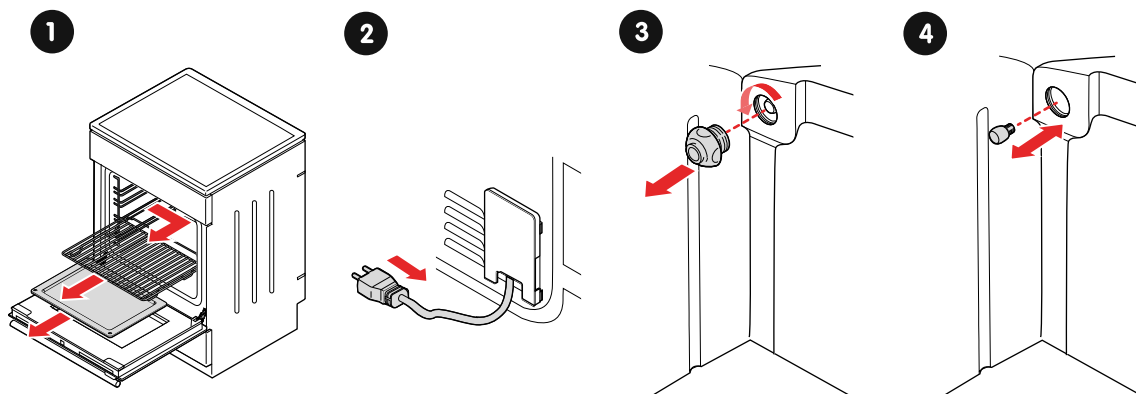
WARNING!

Risk för elstötar! Koppla alltid bort produkten från elnätet innan du byter glödlampan.



OBS!

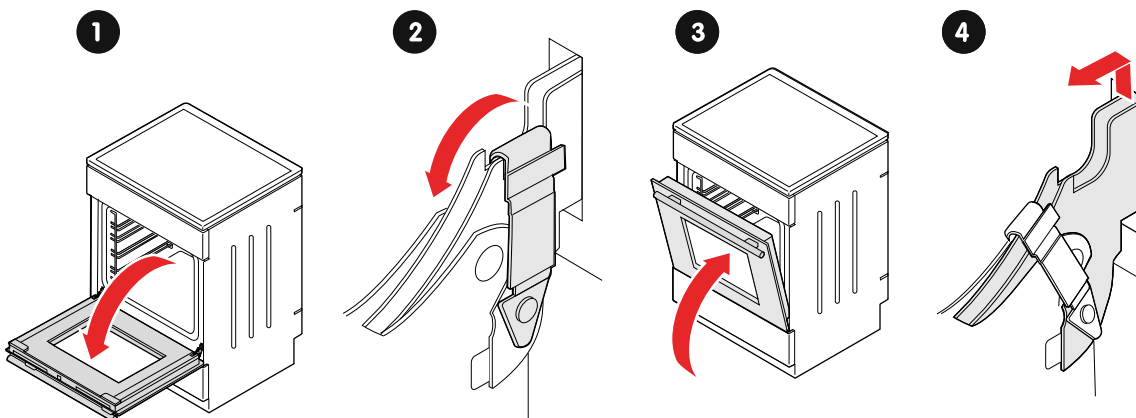
Glödlampan täcks inte av garantin eftersom den är en förbrukningsartikel.



1. Ta ut gallret, skenorna och plåtarna.
2. Koppla bort spisen från elnätet.
3. Ta bort glödlampan.
4. Byt glödlampan.
VARNING! Använd skydd när du tar bort den gamla glödlampan för att inte bränna dig.
VAR FÖRSIKTIG! Skada inte emaljytan.
5. Installera skyddet.
6. Anslut spisen till elnätet.

Byta ugnsluckan

Ta bort och byt ugnsluckan om den är trasig eller om du behöver ta bort ugnsluckans glasruta.



1. Öppna ugnsluckan helt.
2. Lyft upp och fäll ned spärrarna på gångjärnen.
3. Fäll luckan försiktigt till en vinkel på cirka 15°.
4. Ta bort luckan: dra ut gångjärnen ur öppningarna.

Installera i omvänd ordning.

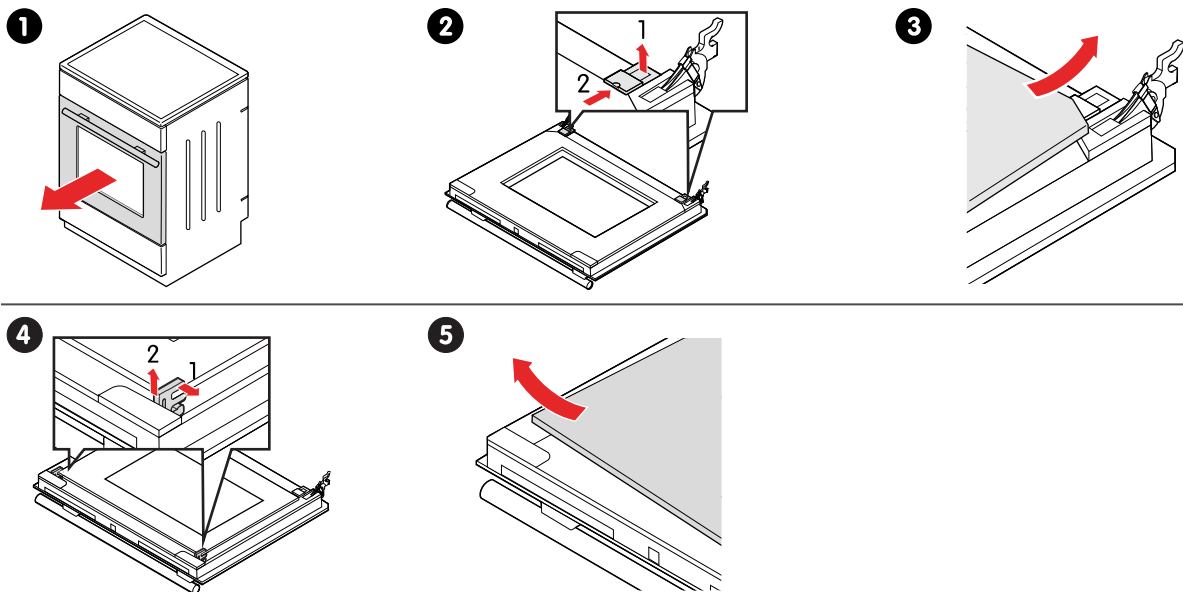


VAR FÖRSIKTIG!

Kontrollera att gångjärnen är korrekt placerade i sina hakar. Annars kanske luckan inte kan öppnas och stängas ordentligt.

Ta bort och installera ugnsluckans glasrutor

Ta bort ugnsluckans glasruta om den är trasig eller om du vill rengöra den.



1. Ta bort ugnsluckan från apparaten.
2. Lyft stöden något och dra av dem från glaset.
3. Lyft upp glasrutans nedre del och ta bort den.
4. Vrid lite på gummihållarna och dra av dem från den resterande glasrutan.
5. Lyft upp den resterande glasrutans övre del och ta bort den.

Installera i omvänd ordning.

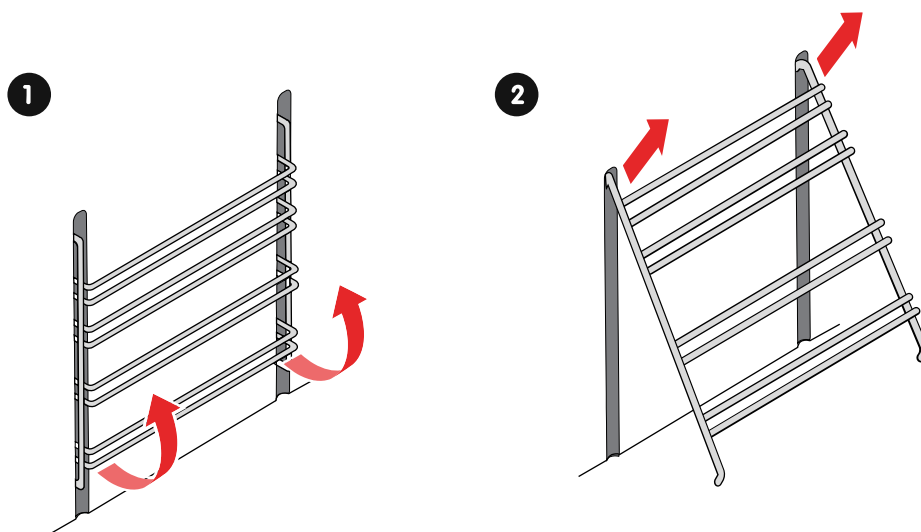


OBS!

Markeringarna (halvcirkel) på luckan och glasrutan ska överlappa.

Ta bort och installera trådskenorna

Följ den här proceduren för att ta bort och installera trådskenorna.



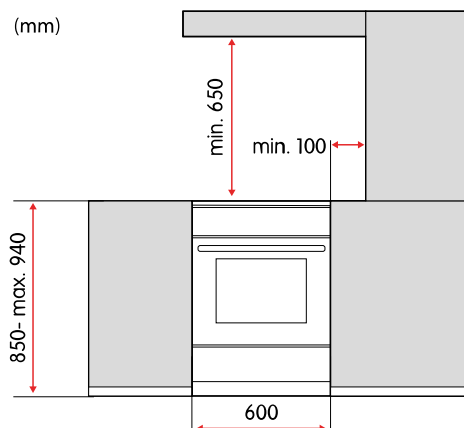
1. Dra skenornas nederkant ut från ugnsväggen.
2. Dra ut skenorna ur hålen på överkanten.

Installera skenorna i omvänd ordning.

INSTALLATION

Placering av spisen

Placera ugnen enligt måtten och andra faktorer som beskrivs i detta avsnitt.



VARNING!

Brandrisk!

- Kontrollera att golvet och angränsande väggar tål temperaturer på minst 90 °C.
- Installera inte ugnen bakom en dekorlucka, eftersom den riskerar att överhettas.



VARNING!

Ugnen är avsedd att placeras direkt på golvet utan stöd eller socklar.

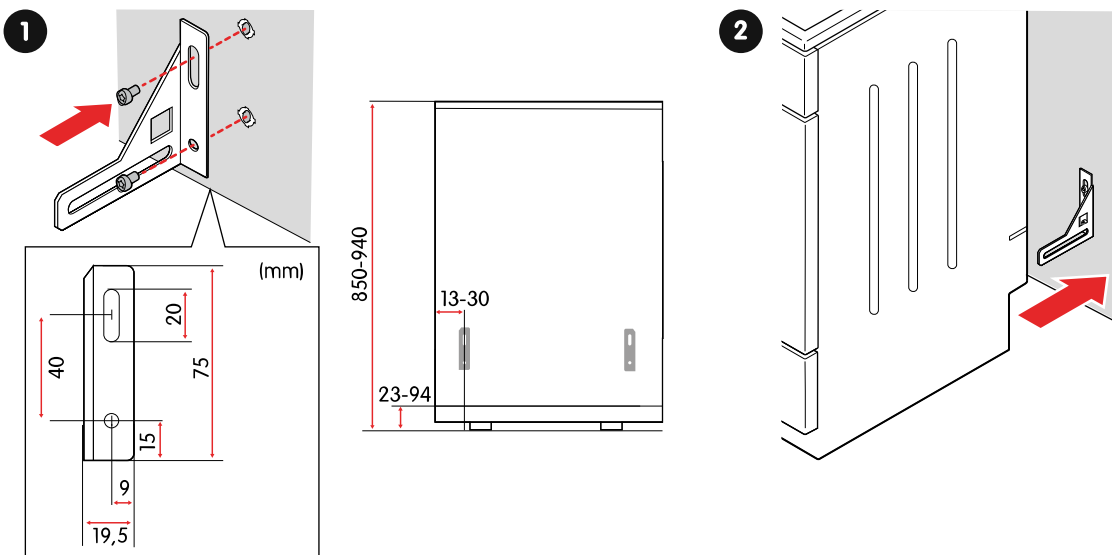


VAR FÖRSIKTIG!

Installera inte ugnen nära kraftfulla värmekällor, som t.ex. eldstäder, eftersom den höga temperaturen kan skada ugnen.

Fäst spisen i en vägg

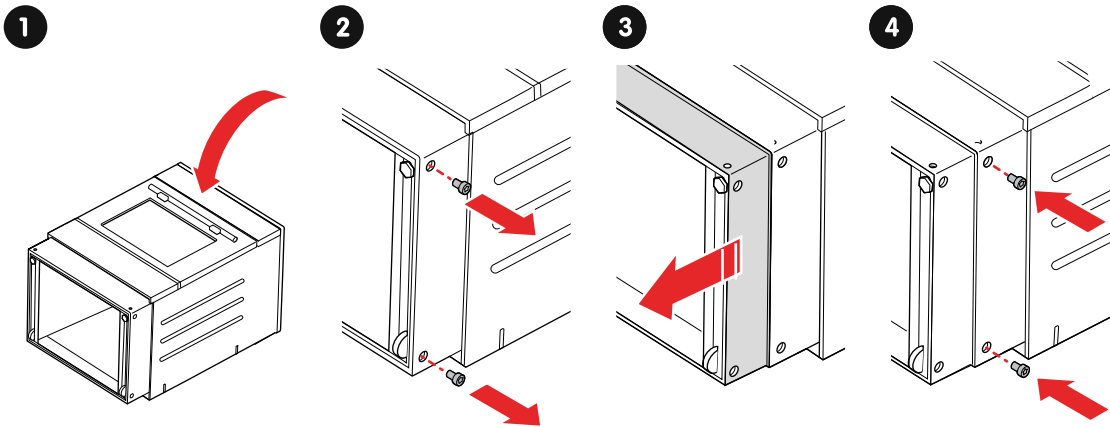
Genom att göra fast spisen i en vägg förhindras att den tippar.



1. Fäst hållaren i väggen med de medföljande skruvarna och förankringarna.
VARNING! Om de medföljande skruvarna och förankringarna inte är lämpliga för väggen, använd andra som garanterar en säker installation på väggen.
2. Placera spisen på hållaren och gör fast den.

Justera spisens höjd

Du kan justera spisens höjd från 850 mm till 940 mm.



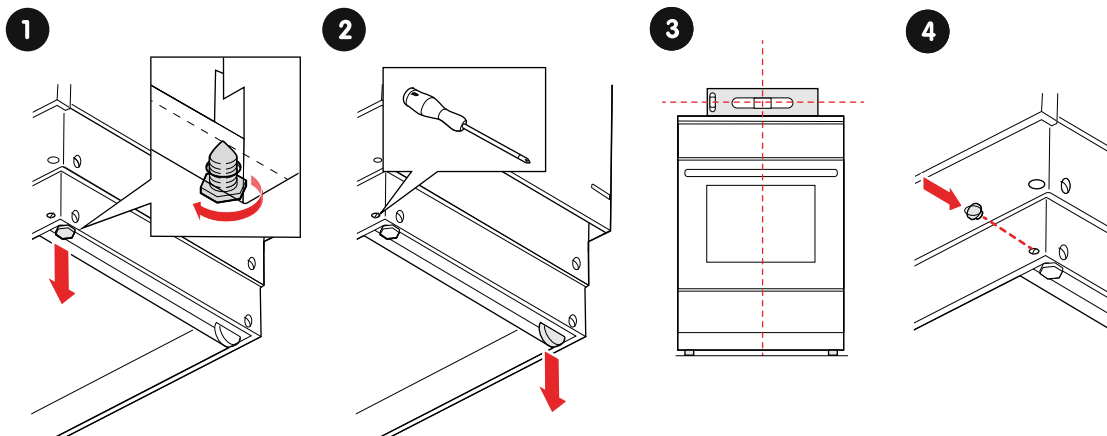
1. Placera spisen på golvet så att den ligger på sin baksida.
2. Skruva loss skruvarna.
3. Justera höjden.
4. Skruva i skruvarna igen.

Planjustera spisen

Planjustera spisen genom att justera höjden på det främre stödet och de bakre hjulen individuellt.



VARNING!
Spisen måste installeras planjusterad horisontellt.



1. Justera höjden genom att vrida det främre stödet.
2. Justera de bakre hjulens höjd genom att vrida hjulens justeringskruvar.
3. Kontrollera den horisontella positionen genom att lägga ett vattenpass ovanpå spisen. Justera om det behövs.
4. Sätt i blindpluggarna i hålen.

Anslutning till elnätet

Anslut spisen till ett enfas- eller trefasnät.



VARNING!

Risk för elstötar! Anslut inte produkten till elnätet själv. Produkten får endast anslutas av en behörig tekniker.



VARNING!

- Elinstallation måste följa lokala bestämmelser.
- För enfasanlutning, använd en 3×4,0 mm² kabel märkt H05VV-F 3G4 eller bättre.
- För trefasanlutning, använd en 5×1,5 mm² kabel märkt H05VV-F 5G1.5 eller bättre.
- Använd inte en extern timer eller ett separat fjärrkontrollsystem för att styra produkten.

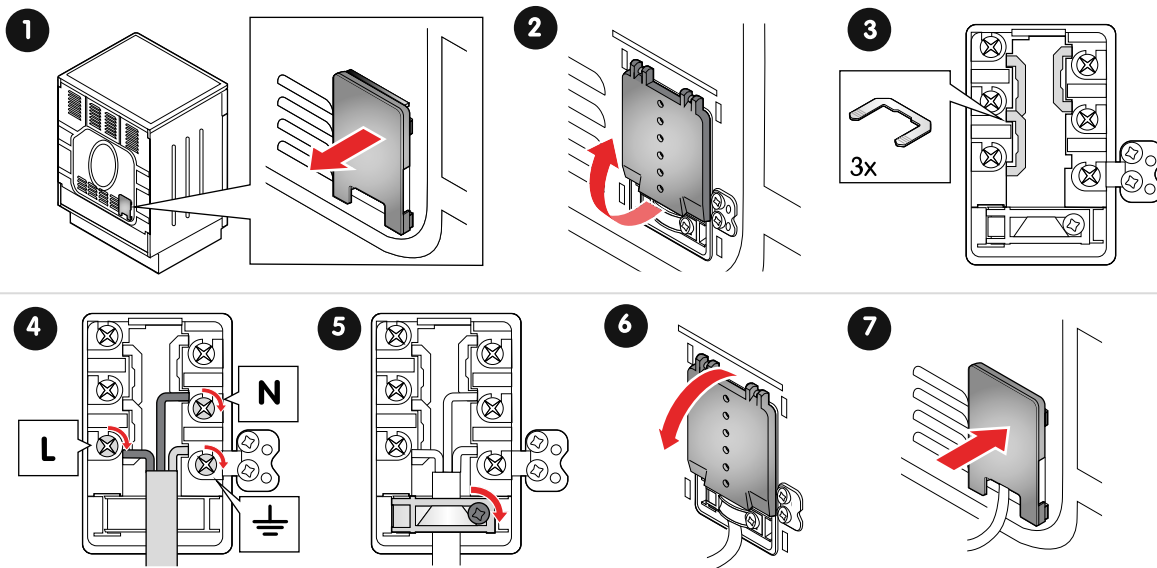


VAR FÖRSIKTIG!

Läs instruktionerna noggrant innan apparaten ansluts. Kostnader för reparationer eller garantianspråk till följd av felaktig anslutning eller användning av produkten täcks inte av garantin.

Ansluta till ett enfasnät

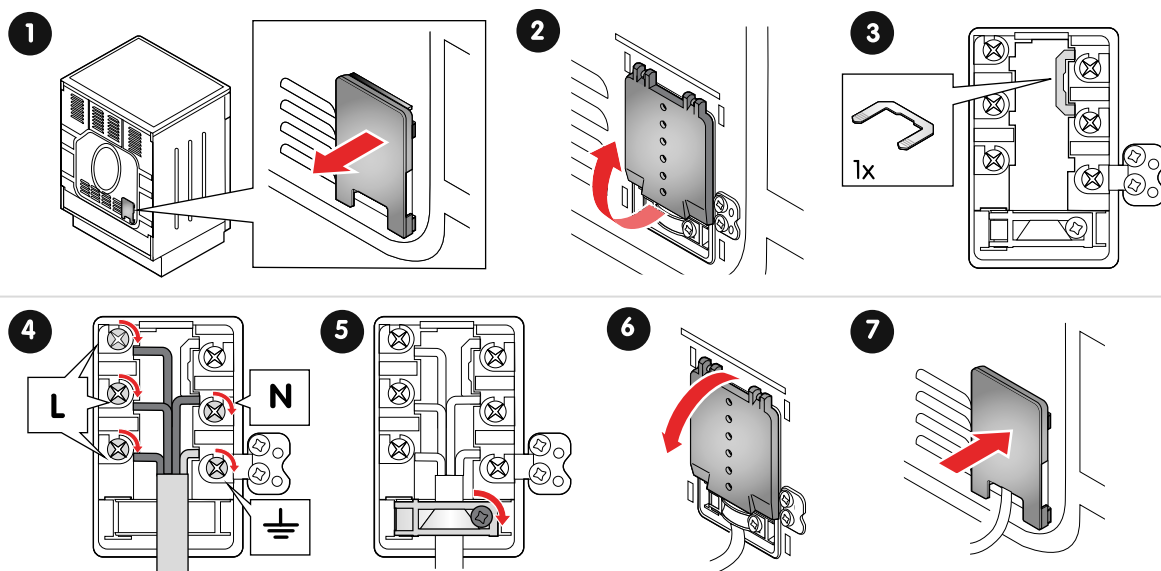
Följ dessa instruktioner för att ansluta spisen till ett 220–240 V, 50–60 Hz enfasnät.



1. Ta bort klämskyddet.
2. Öppna kopplingsplintens skydd.
3. Installera bryggorna.
4. Fäst kabelledarna vid kopplingsplinten genom att använda skruvarna.
VARNING! Kontrollera att den skyddande jordledningen är ordentligt fastgjord.
5. Fäst kabeln med klämman.
6. Stäng kopplingsplintens skydd.
7. Installera klämskyddet.

Ansluta till ett trefasnät

Följ dessa instruktioner för att ansluta spisen till ett 380–415 V, 3 N~, 50 Hz trefasnät.



1. Ta bort klämskyddet.
2. Öppna kopplingsplintens skydd.
3. Installera bryggan.
4. Fäst kabledarna vid kopplingsplinten genom att använda skruvarna.
WARNING! Kontrollera att den skyddande jordledningen är ordentligt fastgjord.
5. Fäst kabeln med klämman.
6. Stäng kopplingsplintens skydd.
7. Installera klämskyddet.

Utför följande efter att anslutningen slutförts

1. Kontrollera att anslutningen till elnätet är korrekt installerad.
2. Kontrollera att värme-, kontroll- och övervakningselement fungerar korrekt.

BILAGA

Specifikationer

Produktkod	CCS46235V
Höjd	85-94 cm
Bredd	59,7 cm
Djup	59,8 cm
Vikt	47,4 kg
Ugnsvolym	70 l
Strömförsörjning	220–240 V, 50–60 Hz 380–415 V 3 N~, 50 Hz
Märkeffekt för elanslutning	9 300 W

Tillagningszon	Diameter	Effekt
Främre vänster	21 cm	2,3 kW
Bakre vänster	14,5 cm	1,2 kW
Bakre höger	18 cm	1,8 kW
Främre höger	14,5 cm	1,2 kW

EU-direktiv och standarder

Denna produkt uppfyller kraven i tillämpliga EU-direktiv och EU-förordningar och är CE-märkt. EU-försäkran om överensstämmelse är tillgänglig på begäran om den inte medföljer produkten.

Produktens prestanda har testats i enlighet med standarden EN 60350-1.

ELVITA



ELON GROUP

Elvita-produkter distribueras och marknadsförs av Elon Group AB.
Elon Group AB Bäcklundavägen 1 | 702 03 Örebro Sverige
ELON GROUP | +46(0)10-220 40 00 | ELONGROUP.SE
Support och service: ELVITA.SE