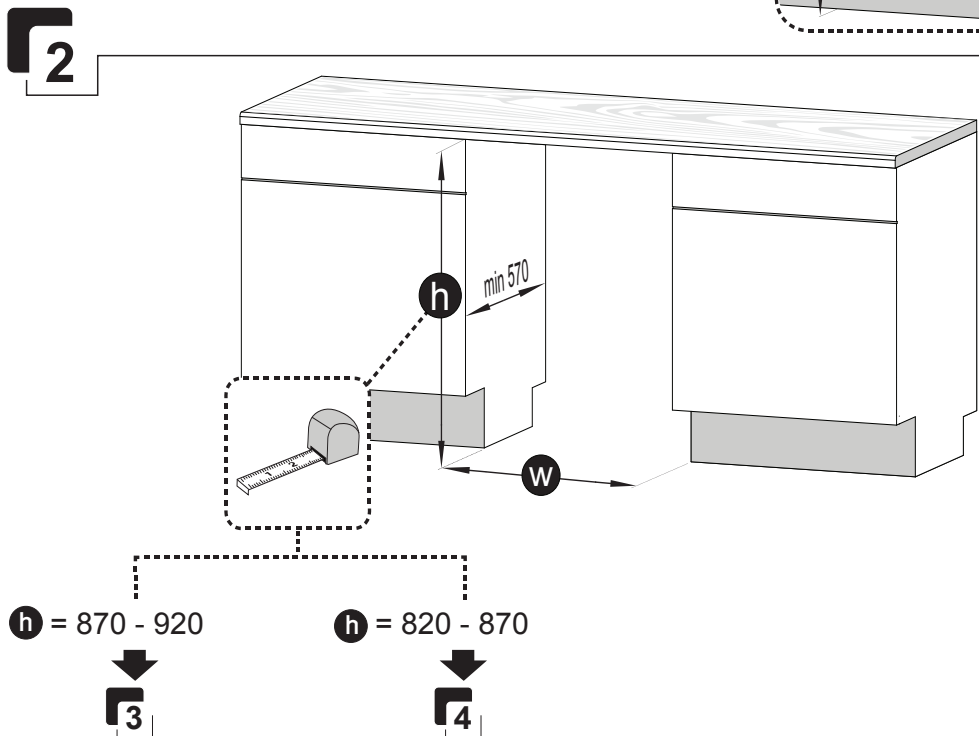
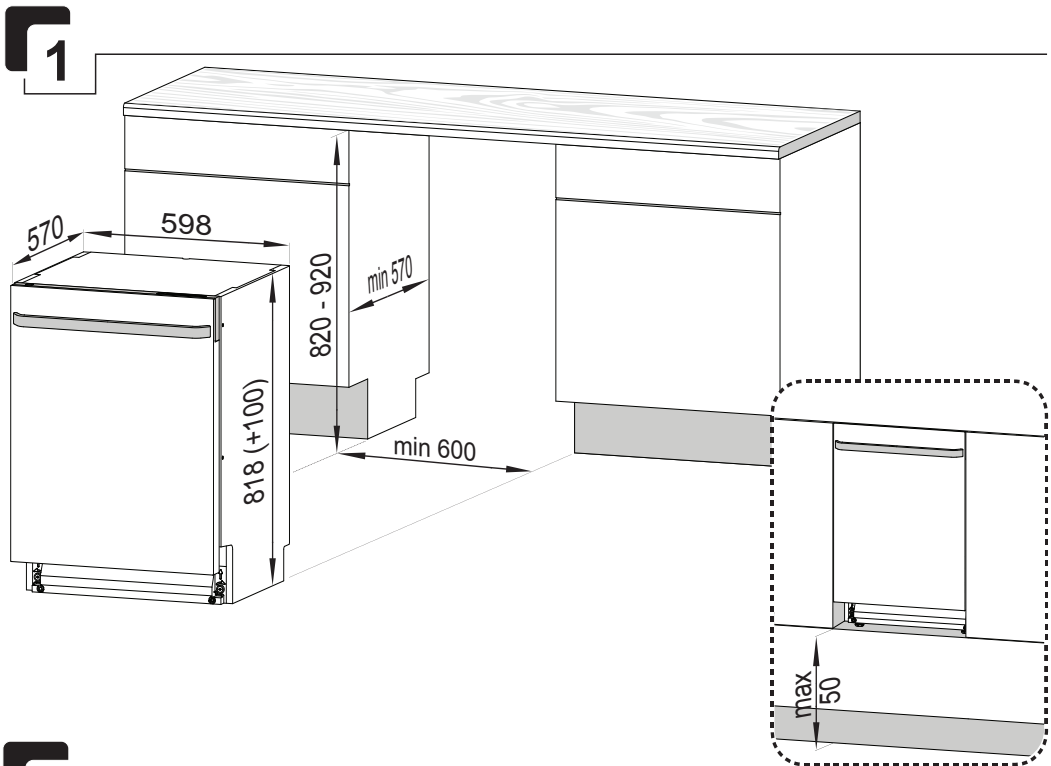
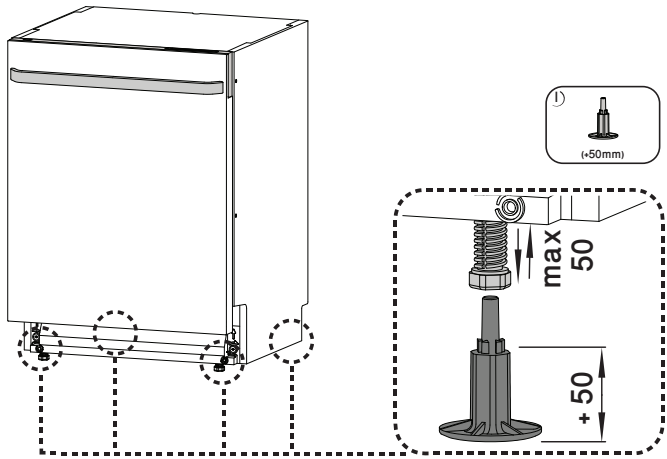


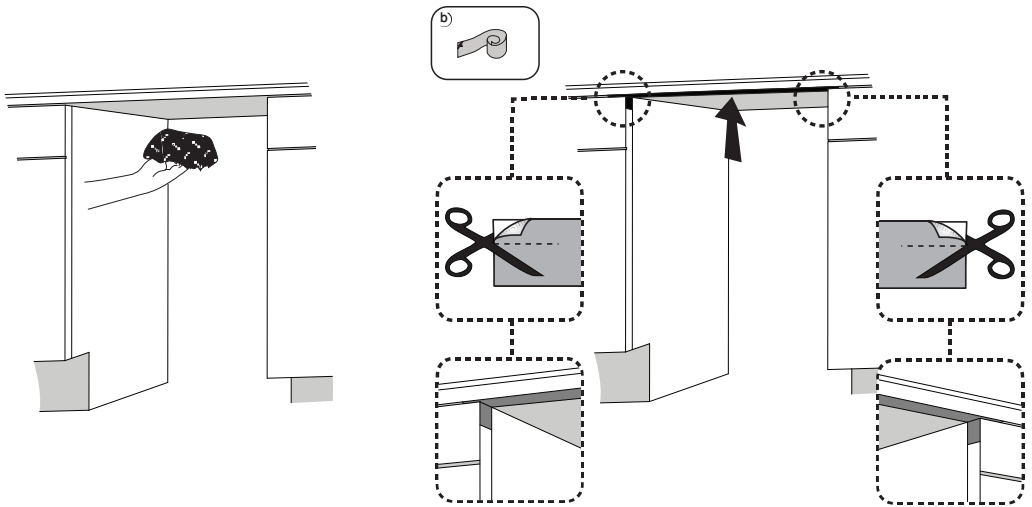
a)	b)	c)	d) Ø 4 x 36mm
e)	f) Ø 3.5 x 14mm	g)	h) Ø 4 x 6mm
i)	j)	k)	l) (+50mm)



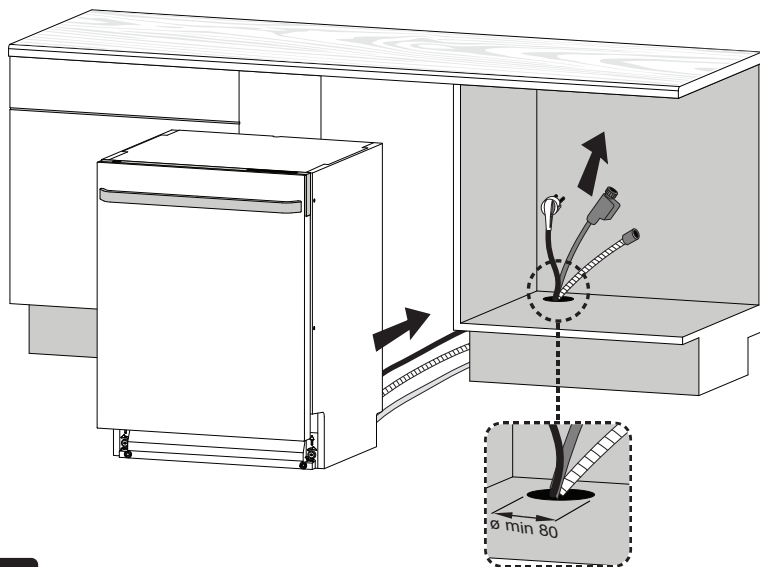
3



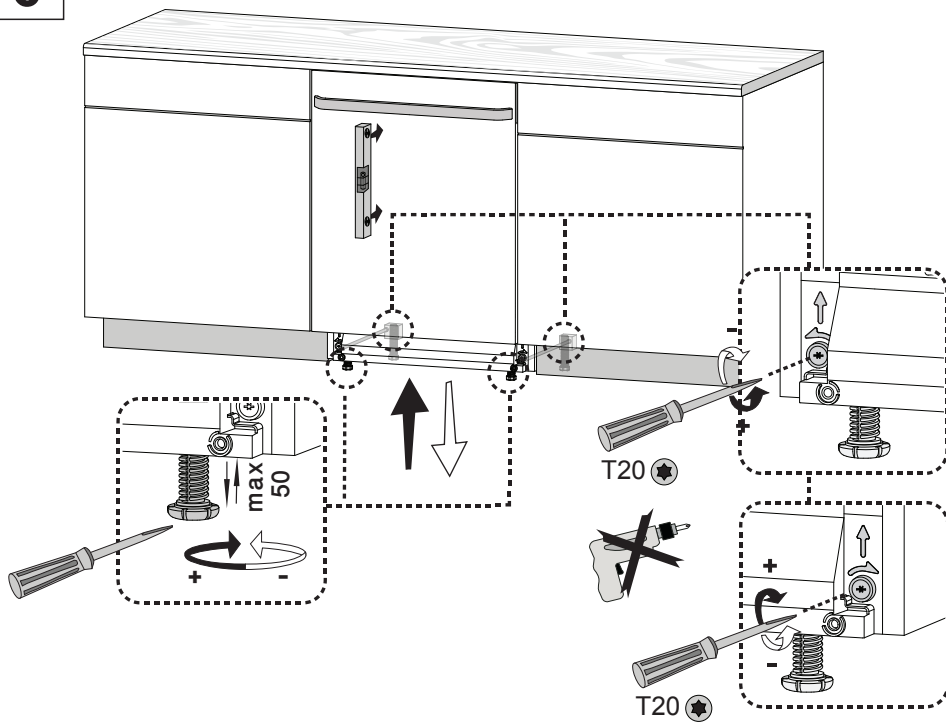
4



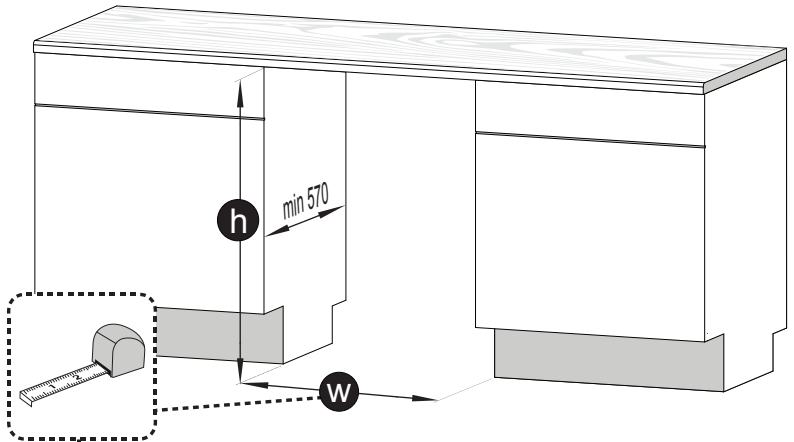
5



6



7



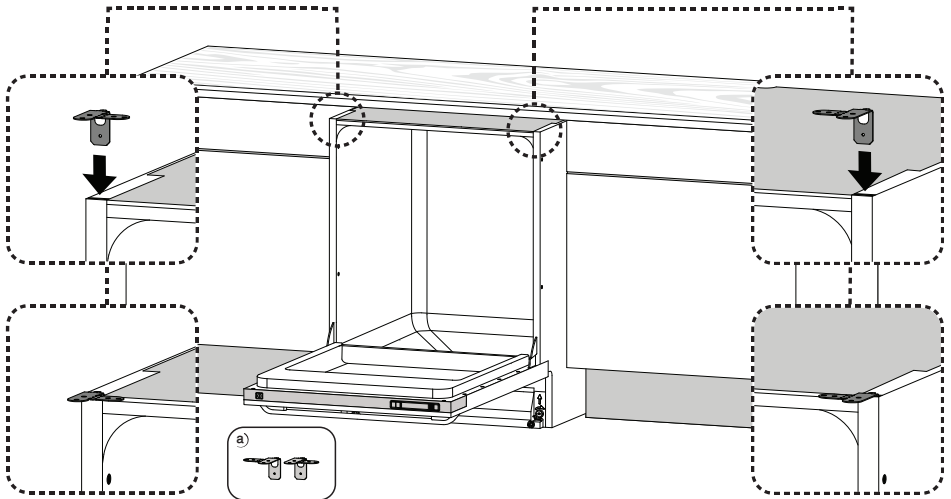
$w > 610$

8

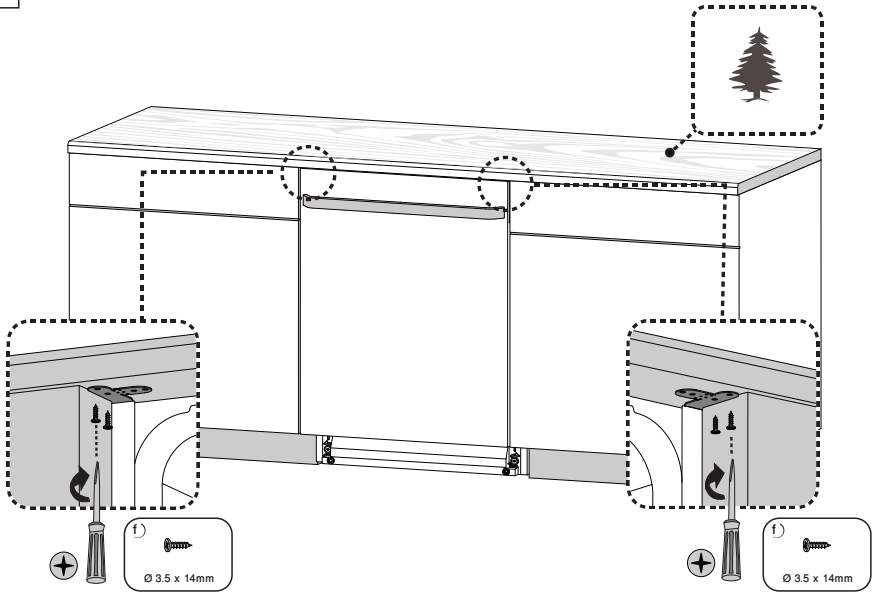
$w = 600 - 610$

10

8

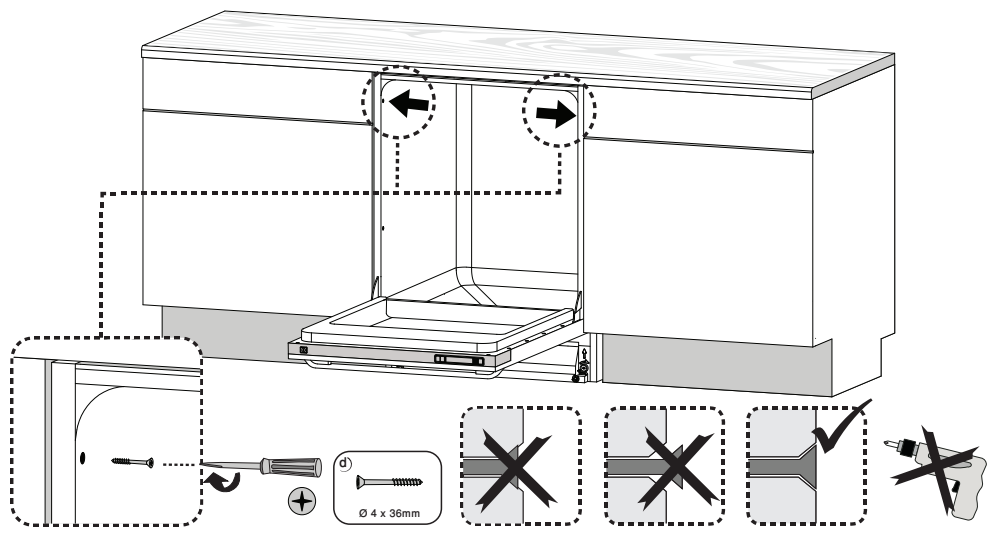


9

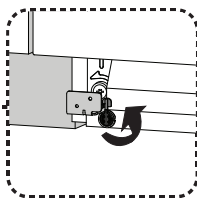
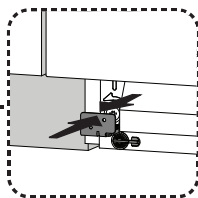
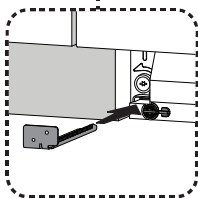
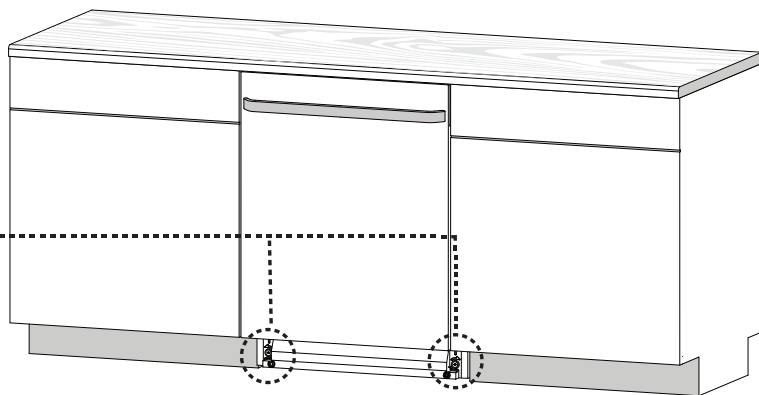
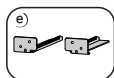


11

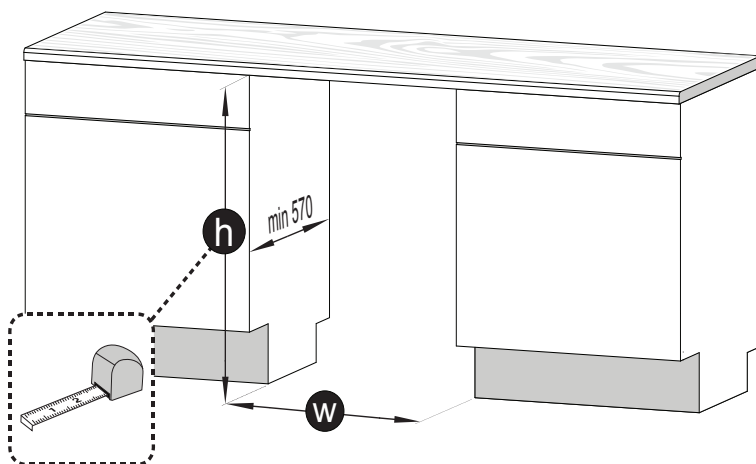
10



11



12



$h = 870 - 840$



13

$h = 840 - 870$



14

$h = 870 - 920$






15

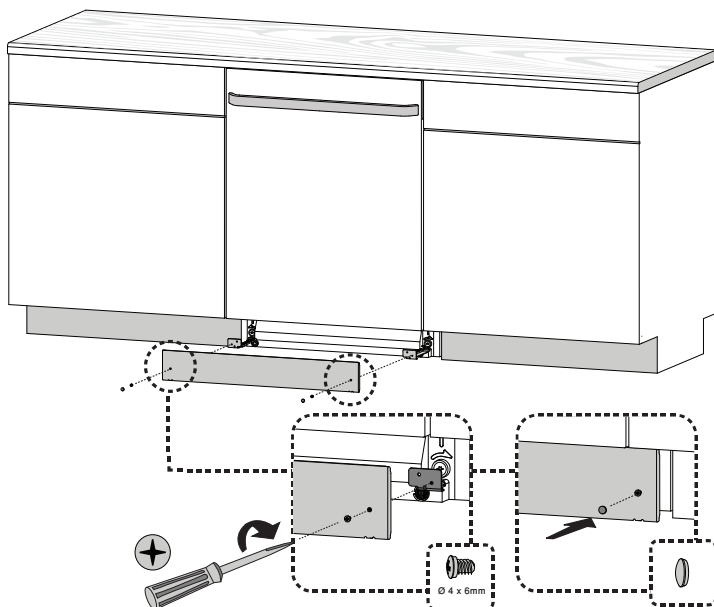
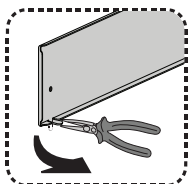
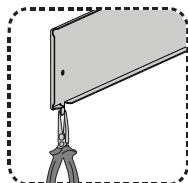


16







13

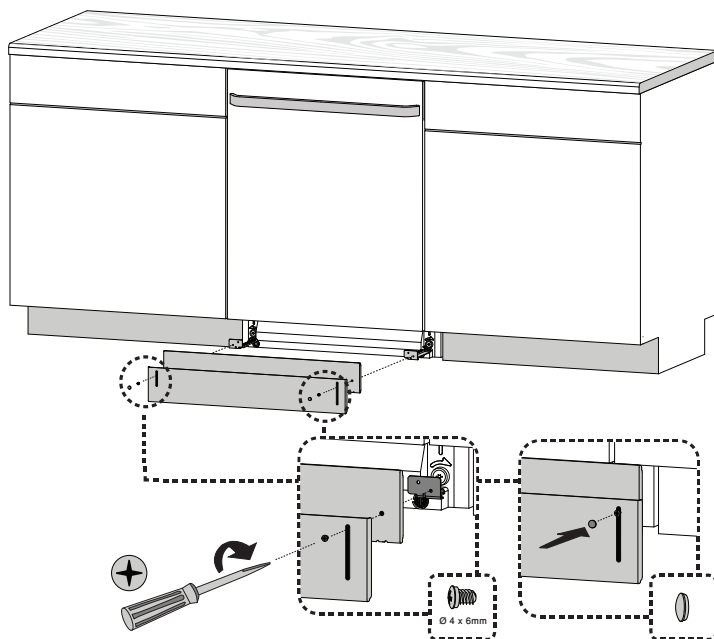
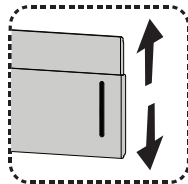
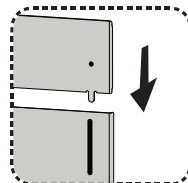
- i) 
- h)  Ø 4 x 6mm
- g) 



➔ 17





14

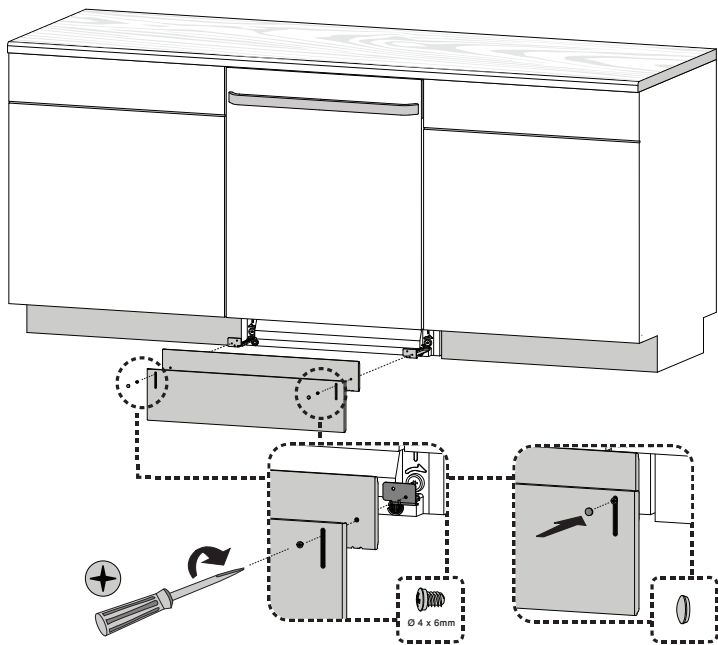
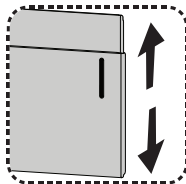
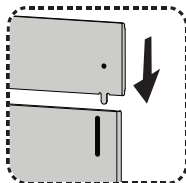
- i) 
- j) 
- h)  Ø 4 x 6mm
- g) 



➔ 17 


15

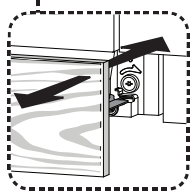
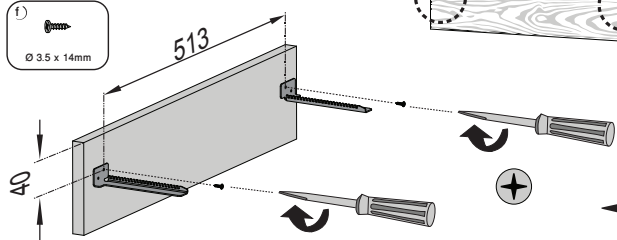
- i) 
- k) 
- h)  Ø 4 x 6mm
- g) 

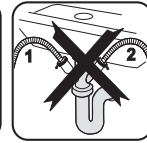
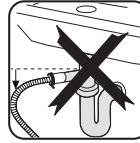
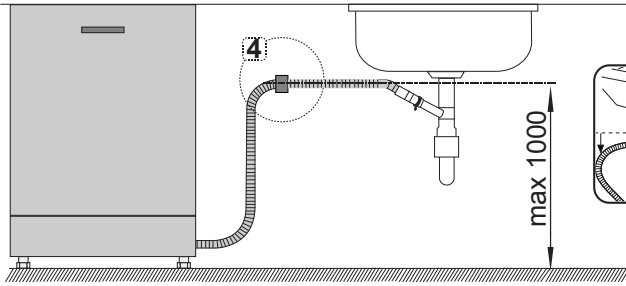
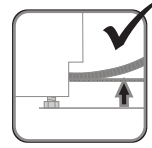
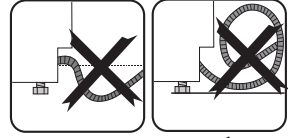
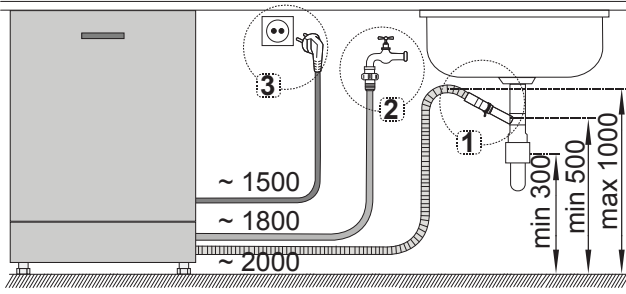


➔ 17

16

- l)  Ø 3.5 x 14mm





1

2

4



