

- BG** Инструкции за инсталиране
Внимание! Преди да пристъпите към инсталирането, прочетете информацията за безопасност в Ръководството за потребителя.
- CS** Pokyny k instalaci
Upozornění! Před začátkem instalace si přečtěte bezpečnostní informace v návodu k použití.
- DA** Installationsvejledning
Vigtigt! Læs brugsanvisningens instruktioner vedrørende sikkerhed, før installationen påbegyndes.
- DE** Montageanleitung
Achtung! Lesen Sie vor Beginn der Installation die Sicherheitshinweise in der Gebrauchsanweisung.
- EL** Οδηγίες εγκατάστασης
Προειδοποίηση! Πριν συνεχίσετε με την εγκατάσταση, διαβάστε τις πληροφορίες ασφάλειας στο εγχειρίδιο χρήστη.
- EN** Installation Instruction
Warning! Before proceeding with installation, read the safety information in the User Manual.
- ES** Instrucciones de instalación
¡Atención! Antes de realizar la instalación, lea la información de seguridad del Manual del usuario.
- ET** Paigaldusjuhised
Hoiatus! Enne paigaldamist lugege läbi kasutusjuhendis olevad ohutusjuhised.
- FI** Asennusohjeet
Varoitukset! Ennen kuin aloitat asennuksen, lue käyttöohjeen sisältämät turvallisuusohjeet.
- FR** Instructions d'installation
Attention! Veuillez lire les consignes de sécurité que contient la Notice d'utilisation avant d'installer l'appareil.
- HR** Upute za instalaciju
Upozorenje! Prije instalacije pročitajte sigurnosne informacije u Uputama za uporabu.
- HU** Üzembe helyezési útmutató
Vigyázat! Mielőtt továbblépne az üzembe helyezésessel, olvassa el a biztonságai információkat a felhasználói kézikönyvben.
- IT** Istruzioni di installazione
Attenzione! Prima di procedere all'installazione, leggere le istruzioni di sicurezza contenute nel Libretto Istruzioni.
- KK** Орнату туралы нұсқаулық
Ескерту! Құрылғыны орнатардың алдында пайдаланушы нұсқаулығындағы қауіпсіздік туралы ақпаратты оқыңыз.
- LT** Įrengimo instrukcija
Įspėjimas! Prieš montuodami perskaitykite saugos informaciją naudojimo instrukcijoje.
- LV** Uzstādīšanas norādījumi
Bīdīnājums! Pirms turpināt uzstādīšanu, izlasiet lietotāja rokasgrāmatā ietvertu drošības informāciju.
- MK** Упатство за монтажа
Предупредување! Пред да почнете со монтажа, во Прирачникот прочитајте ги упатствата за безбедна работа.
- NL** Installatie-instructies
Waarschuwing! Lees de veiligheidsinformatie in de gebruikershandleiding voordat u met de installatie begint.
- NO** Monteringsanvisning
Advarsel! Les sikkerhetsinformasjonen i bruksanvisningen før du begynner installasjonen.
- PL** Wskazówki dotyczące instalacji
Ważne! Przed rozpoczęciem instalacji należy przeczytać informacje dotyczące bezpieczeństwa podane w Instrukcji obsługi.
- PT** Instruções de instalação
Atenção! Antes de continuar a instalação, leia as informações de segurança no Manual de Utilizador.
- RO** Instrucțiuni de instalare
Atenție! Înainte de a trece la instalare, citiți informațiile privind siguranța din Manualul Utilizatorului.
- RU** Указания по установке
Внимание! Перед тем как приступить к установке, прочтите информацию по технике безопасности в руководстве пользователя.
- SK** Pokyny na inštaláciu
Upozornenie! Pred inštaláciou si prečítajte bezpečnostné pokyny v návode na používanie.
- SL** Navodila za namestitvev
Opozorilo! Pred nadaljevanjem z namestitvijo preberite varnostna navodila v navodilih za uporabo.
- SQ** Udhëzime Instalimi
Paralajmërim! Përpara se të kryeni instalimin, lexoni të dhënat e sigurisë në Manualin e Përdorimit.
- SR SV TR UK AR** →



SR Упутство за инсталирање
Упозорење! Пре него што приступите инсталирању уређаја, прочитајте информације о безбедности у Упутству за употребу.

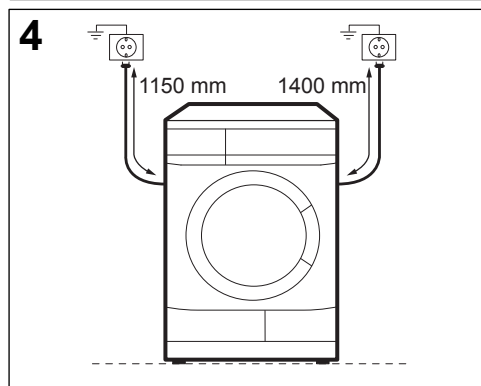
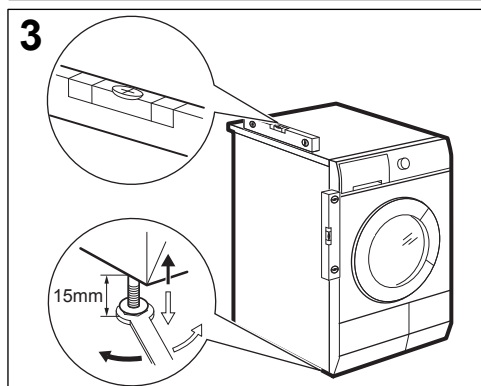
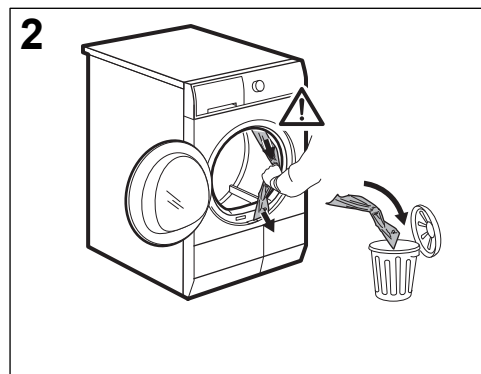
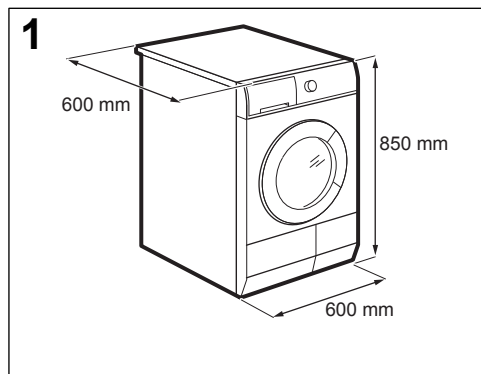
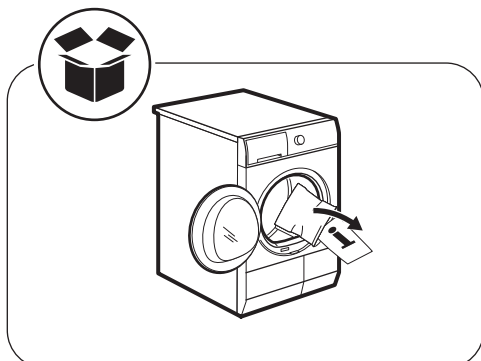
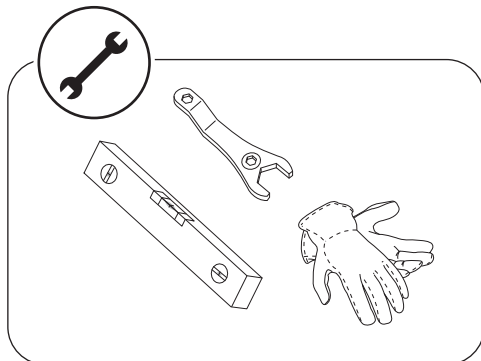
SV Installationsanvisningar
Varning! Läs säkerhetsanvisningarna i bruksanvisningen innan du fortsätter med installationen.

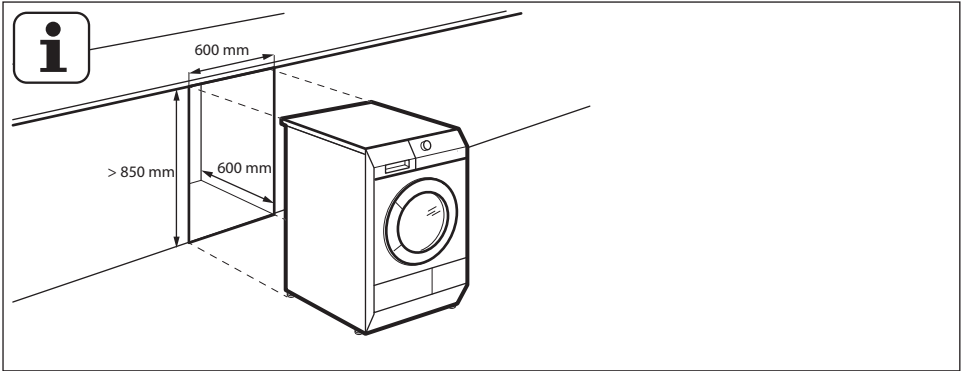
TR Montaj Talimatları
Uyarı! Montaj işlemine başlamadan önce, kullanma kılavuzundaki güvenlik bilgilerini okuyunuz.

UK Інструкція з установки
Увага! Перед початком встановлення прочитайте інформацію щодо безпеки у Посібнику користувача.

إرشادات التثبيت **AR**

تحذير! اقرأ معلومات الأمان في دليل المستخدم قبل متابعة التثبيت.



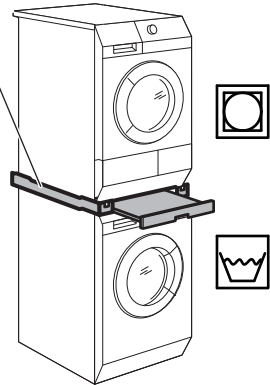


www.aeg.com/shop
www.electrolux.com/shop

PDSTP10

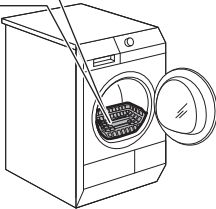


SKP11 / STA9



RA11

RA12



DK11

