

ELVITA



User manual
Microwave oven

Bruksanvisning
Mikrovågsugn

Bruksanvisning
Mikrobølgeovn

Brugsanvisning
Mikrobølgeovn

Käyttöohje
Mikroaaltouuni

Notendahandbók
Örbylgjuofn

M203

Thank you

for your trust and the purchase of our product. This user manual is supplied to help you use this product. The instructions should allow you to learn about your new product as quickly as possible.

Make sure you have received an undamaged product. If you do find transport damage, please contact the seller from which you purchased the product, or the regional warehouse from which it was supplied.

Tack

för ditt förtroende och för köpet av vår produkt. Denna bruksanvisning medföljer för att hjälpa dig att använda produkten. Med hjälp av instruktionerna kan du lära dig om din nya produkt så snabbt som möjligt.

Kontrollera att produkten du har tagit emot är oskadad. Om du upptäcker en transportskada, var vänlig kontakta återförsäljaren som du köpte produkten av, eller den lokala butiken som levererade den.

Takk

for at du valgte ett av våre produkter. Formålet med denne brukerveiledningen er å hjelpe deg å komme i gang med produktet.

Forsikre deg om at produktet du har mottatt, er uskadet. Hvis du oppdager en transportskade, kontakter du selgeren du kjøpte produktet av eller lageret som produktet ble levert fra.

Tak

fordi du har valgt at købe denne maskine. Formålet med denne hurtigvejledning er at hjælpe dig i gang med at bruge maskinen.

Kontrollér, at maskinen ikke er beskadiget ved modtagelsen. Hvis du opdager en transportskade, skal du kontakte salgsstedet eller det lager, som maskinen er afsendt fra.

Kiitos

luottamuksestasi ja tuotteemme ostamisesta. Tämä pikaopas on tarkoitettu auttamaan laitteen käytössä alkuun pääsemisessä.

Tarkista, ettei tuotteessa ole vaurioita. Jos havaitset kuljetusvaurioita, ota yhteyttä tuotteen myyjään tai paikalliseen myymälään, josta se toimitettiin.

Þakka þér fyrir

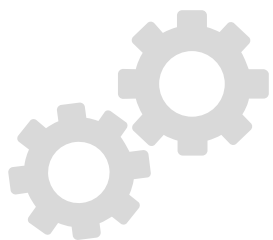
fyrir traust þitt og kaup á vöru okkar. Þessi notendahandbók er útveguð til aðstoðar við notkun tækisins. Leiðbeiningarnar ættu að gera þér kleift að kynna nýja tækinu eins fljótt og mögulegt er.

Gakktu úr skugga um að þú hafir fengið óskemmda vöru. Ef skemmdir vegna flutninga finnast skaltu hafa samband við söluaðilann sem þú keyptir vöruna af, eða vöruhúsið á svæðinu þaðan sem því var dreift.

ELVITA

Publication date: 2021-07-06

This document and its content, including written material and images, are the property of Elon Group AB. You may not copy, reproduce, modify, republish or distribute this document or any of its content without express written permission from Elon Group AB. © 2021, Elon Group AB. All rights reserved.



WARRANTY

Guarantee of quality for the consumer (does not include wear parts).

GARANTI

Kvalitetsgaranti gäller för konsument (omfattar ej förbrukningsdelar).

GARANTI

Kvalitetsgaranti gjelder for forbrukere (dekker ikke forbruksdeler).

GARANTI

Kvalitetsgaranti gælder for forbrugere (omfatter ikke forbrugsdele).

TAKUU

Laatutakuu on voimassa kuluttajalle (ei koske kuluvia osia).

ÁBYRGÐ

Neytendaábyrgð varðandi gæði vörunnar er í gildi.

CONTENTS/INNEHÅLL

SVENSKA	5
NORSK	17
ENGLISH	29
DANSK	41
SUOMI	53
ISLENSK	65

VI HOPPAS ATT DU SKA BLI MYCKET NÖJD MED DIN NYA MIKROVÅGSUGN FRÅN ELVITA!

Det är en mycket effektiv och lättskött produkt.

- Mångsidig och effektiv
- Volym: 20 liter
- Fem effektlägen
- Roterande tallrik
- 700 W

Läs dessa anvisningar noggrant innan du använder mikrovågsugnen och spara dem sedan för framtida bruk. Om du följer dessa anvisningar kan du se fram emot många års användning av enheten.

SPARA DESSA ANVISNINGAR

Innehåll

Tekniska data	6
Viktiga säkerhetsanvisningar	7
Risk för personskada – installationen måste vara jordad	9
Rengöring	10
Risk för personskada	10
Redskap	10
Material som kan användas i mikrovågsugn	11
Material som inte kan användas i mikrovågsugn	12
Installation av roterande tallrik	13
Installera mikrovågsugn	13
Installation på köksbänk	14
Installation	14
Användning	15
Felsökning	16
Återvinning	16

SÄKERHETSREGLER FÖR ATT UNDVIKA EXPONERING FÖR MIKROVÅGOR

- Försök inte starta ugnen med ugnsluckan öppen, eftersom det kan leda till skadlig exponering för mikrovågsenergi. Manipulera inte med säkerhetsbrytarna.
- Placera inga föremål mellan ugnens framsida och ugnsluckan. Håll tätningstorna rena från smuts och rester från rengöringsmedel.
- VARNING: Om ugnsluckan eller lucktätningarna skadas måste ugnen repareras av behörig tekniker innan den kan användas igen.
- VARNING: Bristande rengöring kan leda till att apparatens ytor skadas och påverka dess livslängd negativt samt leda till att farliga situationer uppstår.

TEKNISKA DATA

Modell:	M203
Spänning:	230 VAC, 50 Hz
Ineffekt (mikrovågor):	1 050 W
Uteffekt (mikrovågor):	700 W
Ugnens volym:	20 liter
Diameter för roterande tallrik:	255 mm
Externa mått (l x d x h):	440 x 340 x 259 mm
Nettovikt:	10,5 kg



VIKTIGA SÄKERHETSANVISNINGAR

Följ alltid enhetens säkerhetsanvisningar. På så sätt kan brandrisk, risk för elstöt, olyckor eller överexponering för mikrovågor undvikas.

För att minimera brandrisk samt risk för elstöt, personskada och överexponering för mikrovågor, ska du alltid vidta grundläggande försiktighetsåtgärder, samt följande säkerhetsanvisningar:

1. Varning! Värm aldrig mat eller vätska i förslutna behållare (risk för explosion).

2. Varning! Endast behörig tekniker får utföra service eller reparation där skyddet som skyddar mot exponering för mikrovågor avlägsnas.

3. Denna enhet får användas av barn från 8 år och äldre samt av personer med nedsatt fysisk förmåga, nedsatt hörsel/syn, nedsatt mental förmåga eller som saknar erfarenhet endast under överinseende av behörig person eller om de ges anvisningar om hur enheten används på ett säkert sätt och de förstår alla risker som föreligger. Barn får inte leka med enheten. Rengöring och underhåll får utföras av barn som har fyllt 8 år och som utför arbetet under överinseende av vuxen person.

4. Låt inte barn under 8 år komma nära enheten eller sladden.

5. Använd endast redskap som är avsedda för mikrovågsugn.

6. Rengör ugnen regelbundet (avlägsna alla matrester).

7. Läs och följ anvisningar i följande avsnitt:

**SÄKERHETSFÖRESKRIFTER FÖR
ATT UNDVIKA EXPONERING FÖR
MIKROVÅGOR.**

8. Titta till ugnen när du värmer mat i plast eller papper (det finns risk för

antändning av dessa material).

9. Stäng av eller koppla bort enheten från strömförsörjning omedelbart om brand uppstår (öppna inte luckan – det kan leda till att elden flamar upp).

10. Överkoka inte maten.

11. Förvara inte föremål i ugnen. Förvara inte bröd, kakor eller liknande inuti ugnen.

12. Avlägsna påsförslutare av metalltråd samt metallhandtag från behållare/ påsar av papper eller plast innan du placerar dessa i ugnen.

13. Installera och placera denna ugn endast enligt medföljande installationsanvisningar.

14. Placera inte oskalade eller hårdkokta ägg i mikrovågsugnen (dessa kan explodera – även efter att uppvärmningen har avslutats).

15. Denna enhet är avsedd för användning i hushåll och liknande, som till exempel: personalkök i butiker, kontor och andra arbetsplatser samt av gäster på hotell, motell, B&B och i andra boendemiljöer.

16. Om nätsladden är skadad ska den bytas ut av tillverkaren, dess servicerepresentant eller annan behörig person (skadad nätsladd utgör en fara).

17. Förvara inte denna enhet utomhus.

18. Använd inte ugnen nära vatten, i fuktig källare eller nära simbassäng.

19. Det är vanligt att åtkomliga ytor har hög temperatur när enheten används.

Placera sladden på säkert avstånd från heta ytor. Försäkra dig också om att inga av ugnens ventilationsöppningar är täckta.

20. Försäkra dig om att sladden inte hänger över kanten på bord eller bänk.

21. Håll alltid ugnen ren (om du inte gör det kan följden bli slitage på ytor som i sin tur leder till att enhetens livslängd förkortas och till farliga situationer).

22. Rör om eller skaka barnmatflaskor och kontrollera temperaturen på innehållet innan du ger ditt barn mat/dryck som har värmts upp i mikrovågsugnen (annars finns det risk för brännskada).

23. Vid uppvärmning av dryck i mikrovågsugn finns det risk för fördröjd eruptiv kokning.

24. Försäkra dig om att barn inte leker med enheten.

25. Enheten är inte avsedd för användning tillsammans med extern timer eller separat fjärrkontroll.

26. Denna enhets åtkomliga komponenter kan bli varma under användning. Låt inte unga barn komma nära enheten.

27. Använd inte ångrengörare vid rengöring.

28. Enheten blir varm under användning. Var försiktig så att du inte kommer i kontakt med värmeelementen inuti ugnen.

29. Använd endast termometer avsedd för användning i denna ugn (för ugnar förberedda för termometer).

30. VARNING! Denna enhet och dess åtkomliga komponenter blir varma under användning. Var försiktig så att du inte kommer i kontakt med värmeelementet. Barn under 8 år får inte vistas i närheten av apparaten (oberoende av om de övervakas eller inte).

31. Placera enhetens baksida mot en vägg.

32. Placera inte mikrovågsugnen inuti ett skåp.

33. Mikrovågsugnen är endast avsedd för uppvärmning av mat och dryck. Torkning av mat eller uppvärmning av kläder eller liknande kan leda till personskada, antändning eller brand.

34. Placera inte metallbehållare i mikrovågsugnen.

35. Förvara INTE föremål i ugnen.

36. Var försiktig vid uppvärmning av mat som innehåller alkohol (det finns risk för att en lättantändlig blandning av alkohol och luft bildas inuti ugnen). Öppna luckan försiktigt.

**LÄS NOGGRANT OCH
FÖRVARA FÖR FRAMTIDA
BEHOV**



RISK FÖR PERSONSKADA – INSTALLATIONEN MÅSTE VARA JORDAD

FARA

Risk för elstöt! Undvik att röra vid invändiga komponenter. Det finns risk för elstöt, vilket kan leda till allvarlig personskada eller dödsfall. Demontera inte denna enhet.

VARNING

Risk för elstöt! Felaktig jordning kan orsaka elstöt. Koppla in enheten till vägguttag först efter att den är korrekt installerad och jordad.

Försäkra dig om att enheten är korrekt jordad. Vid eventuell kortslutning minimerar jordningen risken för elstöt (jordledaren leder bort strömmen). Sladden till denna enhet är jordad (med jordad stickkontakt). Stickkontakten får endast anslutas till ett korrekt installerat och jordat vägguttag.

Kontakta behörig elektriker eller servicetekniker om du inte förstår anvisningar för jordning eller om du är osäker på om enheten är korrekt jordad. Eventuell förlängningssladd måste ha tre ledare.

1. Enhetens strömförsörjningssladd är kort (på så sätt minimeras risken för att den trasslar sig eller att någon snubblar på den).

2. Följ nedanstående anvisningar om lång sladd installeras eller om förlängningssladd används:

1) Märkdata för installerad sladd eller för förlängningssladd som används får inte understiga enhetens elektriska märkdata.

2) Förlängningssladden måste vara jordad (tre ledare).

3) En lång sladd ska dras så att den inte hänger ned från köksbänk eller bordsskiva (annars finns det risk för att barn drar i den eller att någon snubblar på den).

RENGÖRING

Koppla bort enheten från strömförsörjning.

1. Rengör ugnens insida med fuktig trasa efter användning.
2. Rengör alla tillbehör i vatten med diskmedel.
3. Rengör luckans ram och tätning samt närliggande komponenter noggrant med fuktig trasa om de är smutsiga.
4. Använd inte vassa metallskrapor eller rengöringsprodukter som innehåller slipmedel för att rengöra glaset på ugnsluckan (det kan repas och splittras).
5. Tips för rengöring av ugnens insida: Placera en halv citron i en skål och fyll på 300 ml vatten. Ställ därefter in ugnen på 100 % effekt och kör den i 10 minuter. Torka av ugnen med en mjuk, torr trasa.

RISK FÖR PERSONSKADA

Endast behörig tekniker får utföra service eller reparationer där skyddet som skyddar mot exponering för mikrovågor avlägsnas.

REDSKAP

Se anvisningar under rubrikerna Material som kan användas i mikrovågsugn och Material som inte kan användas i mikrovågsugn. Vissa icke-metalliska redskap är inte säkra att använda i mikrovågsugn. För att försäkra dig om att redskapen går bra att använda kan du göra följande:

Test av redskap

1. Fyll en behållare avsedd för användning i mikrovågsugn med en kopp kallt vatten (250 ml) och lägg i redskapet.
2. Kör på max. effekt i 1 minut.
3. Känn på redskapet (var försiktig – det kan vara varmt). Om redskapet är varmt ska du inte använda det i mikrovågsugnen.
4. Överstig inte 1 minuts tillagningstid.

MATERIAL SOM KAN ANVÄNDAS I MIKROVÅGSUGN

Material som kan användas/placeras i mikrovågsugn:

Stekfat	Följ tillverkarens anvisningar. Stekfatets undersida måste vara minst 5 mm ovanför den roterande tallriken. Vid felaktig användning kan den roterande tallriken spricka.
Porslin	Endast porslin som är säkra för användning i mikrovågsugn får användas. Följ tillverkarens anvisningar. Använd inte sprucket eller kantstött porslin.
Glasburkar	Skruva av locket från burken. Glasburkar kan användas vid uppvärmning av mat men maten får inte bli för varm. De flesta typer av glasburkar är inte värmebeständiga (de kan gå sönder).
Glas	Använd endast värmebeständigt glas avsett för mikrovågsugn. Försäkra dig om att glaset inte har metalldekor. Använd inte sprucket eller kantstött glas.
Stekpåsar	Följ tillverkarens anvisningar. Förslut inte med metalltråd. Snitta påsen så att ånga kan pysa ut.
Papperstallrikar och -muggar	Endast kortare tillagning/värmning. Lämna inte ugnen utan uppsikt under tillagning.
Pappershanddukar	Använd för att täcka över maten vid uppvärmning och för att absorbera fett. Får användas endast under kortare tillagning och under övervakning.
Bakplåtspapper	Använd som skydd mot stänk eller för att täcka över vid ångkokning.
Plast	Endast produkter som är säkra för användning i mikrovågsugn får användas. Följ tillverkarens anvisningar. Vissa plaster mjuknar när de blir varma. Snitta, gör hål i eller ventiler matlagningspåsar och tätt sittande plastpåsar (se anvisningar för respektive produkt).
Plastfolie	Endast produkter som är säkra för användning i mikrovågsugn får användas. Används för att skydda maten under tillagning och för att behålla vätska. Plastfolien får inte komma i kontakt med maten.
Termometrar	Endast produkter som är säkra för användning i mikrovågsugn får användas (kött- och godistermetrar).
Smörpapper	Använd som skydd mot stänk eller för att behålla vätska.

MATERIAL SOM INTE KAN ANVÄNDAS I MIKROVÅGSUGN

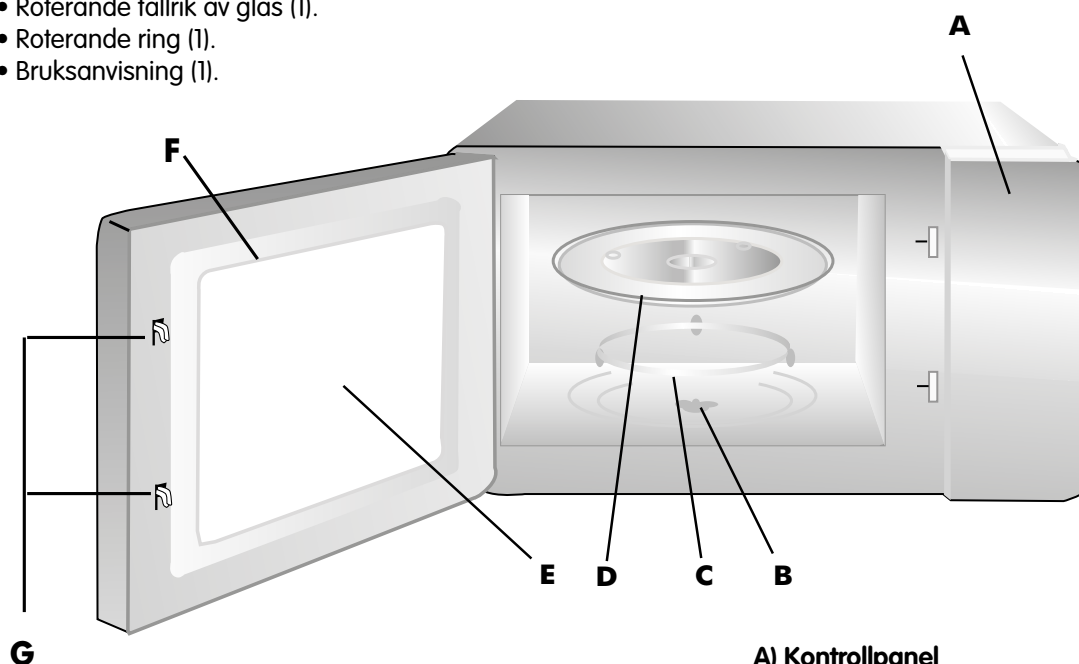
Material som inte kan användas/placeras i mikrovågsugn:

Aluminiumtråg	Dessa kan orsaka gnistbildning. Lägg över maten i kärl avsedda för mikrovågsugn.
Matlådor med metallhandtag	Dessa kan orsaka gnistbildning. Lägg över maten i kärl avsedda för mikrovågsugn.
Kärl av metall eller som innehåller metalleder	Metall skärmar maten från mikrovågorna. Dekorationer/ komponenter av metall kan orsaka gnistbildning.
Påsförslutare av metall	Dessa kan orsaka gnistbildning och brand i ugnen.
Papperspåsar	Dessa kan orsaka brand i ugnen.
Skumplast	Skumplast som utsätts för höga temperaturer kan smälta eller förorena vätskan i den.
Trä	Trä torkar ut och kan spricka om det används i mikrovågsugn.

INSTALLERA MIKROVÅGSUGN

Se benämningar för ugnens komponenter och tillbehör nedan. Lyft ut ugnen och allt annat från lådan. Töm ugnen. Följande tillbehör medföljer ugnen:

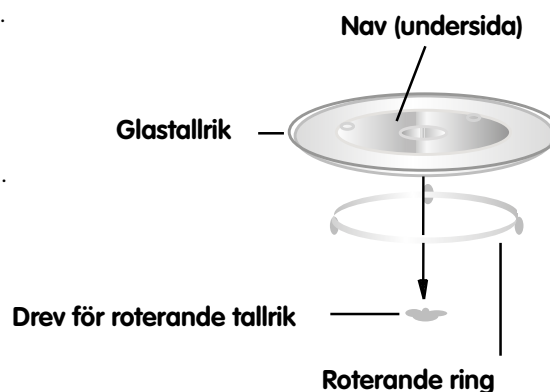
- Roterande tallrik av glas (1).
- Roterande ring (1).
- Bruksanvisning (1).



- A) Kontrollpanel
- B) Drev
- C) Roterande ring
- D) Roterande tallrik av glas
- E) Ugnsfönster
- F) Fönsterram
- G) Säkerhetspärar

INSTALLATION AV ROTERANDE TALLRIK

1. Placera glastallriken på stödet (aldrig upp och ned).
Försäkra dig om att glastallriken inte hindras från att rotera.
2. Både glastallrik och roterande ring måste användas vid tillagning.
3. Placera alltid tillagningskärlen på glastallriken vid tillagning.
4. Kontakta auktoriserat servicecenter om glastallriken eller den roterande ringen är spruckna eller skadade.

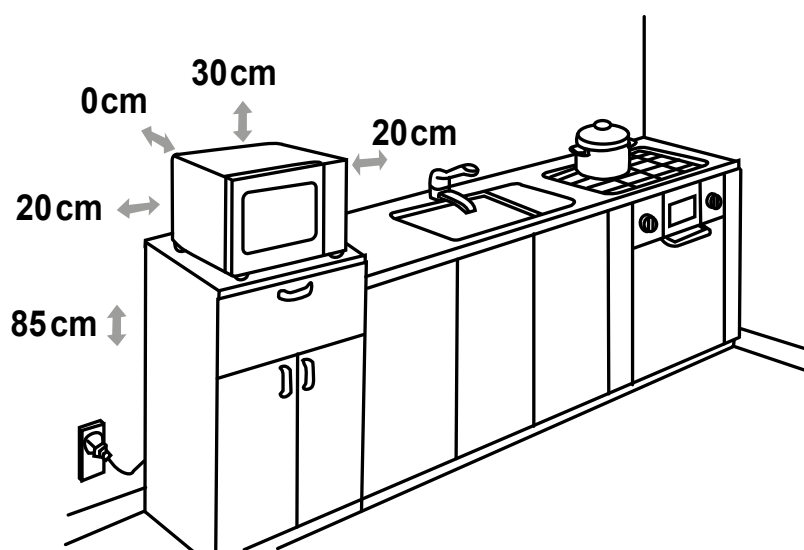


INSTALLATION PÅ KÖKSBÄNK

Avlägsna allt förpackningsmaterial och alla tillbehör. Försäkra dig om att ugnen inte är skadad (till exempel bucklor eller trasig lucka). Installera inte ugnen om den är skadad. Hölje: Avlägsna all plastfilm från mikrovågsugnsens hölje. Avlägsna inte det ljusbruna glimret från ugnen (det skyddar magnetronen).

INSTALLATION

1. Välj en plan yta med tillräckligt utrymme för ventilation (insug/utlopp).



- Min. installationshöjd: 85 cm.
- Placera enhetens baksida mot en vägg.
- Lämna minst 30 cm mellanrum ovanför ugnens ovansida och 20 cm på ugnens sidor.
- Avlägsna inte benen från ugnen.
- Ugnen kan skadas om ventilationen blockeras.
- Placera ugnen så långt från radio eller tv som möjligt. Mikrovågsugnen kan störa mottagningen.

2. Anslut ugnen till vägguttag (240 V). Försäkra dig om att vägguttagets spänning och frekvens överensstämmer med spänning och frekvens på enhetens märkskylt.

WARNING!

Installera inte ugnen ovanpå kokplatta eller annan enhet som genererar värme. Om ugnen installeras nära eller ovanpå värmekälla kan den skadas och garantin kan upphöra att gälla.

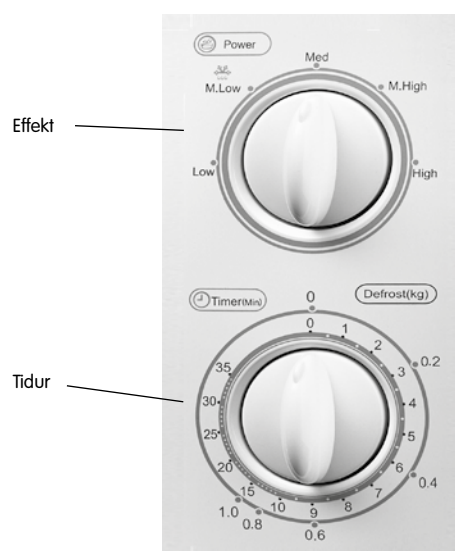
Åtkomliga ytor kan bli varma under användning.

ANVÄNDNING

KONTROLLPANEL OCH FUNKTIONER

ANVÄNDA MIKROVÅGSUGNEN

- Ställ in tillagningseffekten genom att vrida effektknappen till önskad nivå.
- Ställ in tillagningstiden genom att vrida knappen för tiduret till önskad tid enligt tillagningsguiden.
- Mikrovågsugnen startar tillagningen automatiskt när effektnivån och tiden har ställts in.
- När tillagningstiden är slut ljuder en signal och mikrovågsugnen stängs av.
- När mikrovågsugnen inte används ska tiduret vara inställt på "0".



Funktion/ effekt	Verkan	Användningsområde
Låg	17 % mikro.	Mjuka upp glass
Medellåg (upptining)	33 % mikro.	Soppa, stuvning, mjuka upp smör eller tina
Medel	55 % mikro.	Stuvning, fisk
Medelhög	77 % mikro.	Ris, fisk, kyckling, köttfärs
Hög	100 % mikro.	Återuppvärmning, mjölk, koka vatten, grönsaker, dryck

OBS!

Se till att ugnen är avstängd genom att vrida tiduret till 0 (noll) innan du tar ut mat ur ugnen. I annat fall finns en risk att mikrovågsugnen körs tom, vilket kan leda till att magnetronen överhettas och skadas.

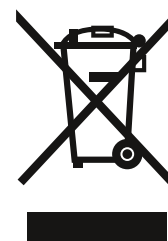
FELSÖKNING

Normalt	
Tv-mottagningen störs av mikrovågsugnen.	Störningar i radio- och tv-mottagning kan uppstå när mikrovågsugnen används. Andra elektriska apparater kan orsaka liknande störningar (till exempel mixer, dammsugare och fläkt). Det är normalt.
Dålig belysning i ugnen.	Vid tillagning på låg effekt kan ugnens belysning vara svag. Det är normalt.
Kondens på lucka, varmluft kommer ut från ventilationsöppningarna.	Maten kan generera ånga vid tillagning. Merparten av ångan försvinner ut genom ventilationsöppningarna. En del av ångan kan emellertid ansamlas på kalla ytor som ugnens lucka. Det är normalt.

Problem	Möjlig orsak	Åtgärd
Det går inte att starta ugnen.	(1) Nätsladden är felaktigt ansluten.	Dra ut nätsladdens stickkontakt. Sätt tillbaka den i vägguttaget efter 10 sekunder.
	(2) Strömförsörjningen har brutits på grund av att en säkring har gått eller att en jordfelsbrytare har löst ut.	Byt säkringen eller återställ strömbrytaren (eventuella reparationer ska utföras av behörig servicetekniker från tillverkaren).
	(3) Fel på vägguttag.	Testa vägguttaget med en annan elektrisk apparat.

ÅTERVINNING

Enligt WEEE-direktivet måste elektriska och elektroniska produkter återvinnas. Vid avfallshantering får enheten INTE slängas som hushållsavfall. Lämna in enheten till en återvinningsanläggning.



GRATULERER MED DIN NYE ELVITA MIKROBØLGEOVN!

Du er nettopp blitt eier av et effektivt, brukervennlig produkt.

- Allsidig og effektiv
- Volum: 20 liter
- 5 effektnivåer
- Roterende tallerken
- 700 watt

Les denne bruksanvisningen nøye før du tar i bruk mikrobølgeovnen, og ta godt vare på den. Hvis du følger bruksanvisningen, vil du ha stor glede av ovnen i mange år.

TA GODT VARE PÅ DENNE BRUKSANVISNINGEN

Innhold

Tekniske data	18
Viktige sikkerhetsregler	19
Rengjøring	22
Fare for personskade	22
Advarsel om kjøkkenutstyr	22
Materialer du kan bruke i mikrobølgeovn	23
Materialer som må unngås i mikrobølgeovn	24
Installere roterende glasstallerken	25
Installere mikrobølgeovnen	25
Installering på benk	26
Installering	26
Bruk	27
Feilsøking	28
Gjenvinning	28

SIKKERHETSREGLER FOR Å UNNGÅ Å BLI EKSPONERT FOR MIKROBØLGEENERGI

- Prøv ikke å starte ovnen med åpen ovnsdør, da det kan føre til skadelig eksponering for mikrobølgeenergi. Sikkerhetsbryterne må ikke manipuleres.
- Plasser ingen gjenstander mellom ovnens forside og ovnsdøren. Hold pakningsflatene fri for smuss og rester av rengjøringsmidler.
- ADVARSEL: Dersom ovnens dør eller dørens pakninger blir skadet, må ovnen repareres av en kvalifisert tekniker før den kan brukes igjen.
- ADVARSEL: Mangelfull rengjøring kan føre til at apparatets flater blir skadet, kan påvirke levetiden negativt og kan føre til at det oppstår farlige situasjoner.

TEKNISKE DATA

Modell:	M203
Spenning:	230 V~ 50 Hz
Inngangseffekt (mikrobølger):	1050 W
Utgangseffekt (mikrobølger):	700 W
Ovnsrom:	20 liter
Tallerkendidiameter:	255 mm
Utvendige mål (L x D x B):	440 x 340 x 259 mm
Nettovekt:	10,5 kg



VIKTIGE SIKKERHETSREGLER

For å unngå brannfare, elektrisk støt, ulykker eller overeksponering for mikrobølgeenergi må de viktige sikkerhetsreglene følges når enheten brukes.

Følg grunnleggende forholdsregler for å unngå brannfare, elektrisk støt, personskade eller eksponering for overdreven mikrobølgeenergi ved bruk av ovnen, inklusive:

1. Advarsel: Væske og matvarer må ikke oppvarmes i lukkede beholdere, da de kan eksplodere.
2. Advarsel: Det er farlig for andre enn kvalifiserte personer å utføre service eller foreta reparasjoner der det er nødvendig å fjerne dekslet som beskytter mot mikrobølgeeksponering.
3. Enheten kan brukes av barn over 8 år og personer med nedsatte fysiske, sensoriske eller mentale evner eller manglende erfaring og kunnskap, dersom de har tilsyn eller har fått innføring i sikker bruk og farene ved bruk av enheten. Barn skal ikke leke med enheten. Rengjøring og vedlikehold skal ikke utføres av barn, med mindre de er over 8 år og under tilsyn.
4. Sørg for at ovnen og ledningen er utilgjengelig for barn under 8 år.
5. Bruk kun kjøkkenutstyr som egner seg til bruk i mikrobølgeovn.
6. Ovnens bør rengjøres jevnlig, og eventuelle matrester bør fjernes.
7. Les og følg anvisningene for å unngå mulig eksponering for overdreven mikrobølgeenergi.
8. Ved oppvarming av mat i plast- eller pappbeholdere må du holde øye med ovnen pga. mulig antennelsesfare.
9. Hvis det kommer røyk, må du slå av ovnen eller trekke ut støpselet og la døren være lukket til eventuelle flammer er slukket.
10. Ikke la maten tilberedes for lenge.
11. Ikke bruk ovnen til oppbevaring. Brød, kjeks o.l. skal ikke oppbevares i ovnen.
12. Fjern poselukkere av metall og metallhåndtak fra plastbeholdere/poser før du legger dem i ovnen.
13. Installer eller plassert ovnen i henhold til installeringsanvisningen.
14. Hele rå og hardkokte egg skal ikke varmes i mikrobølgeovnen, ettersom de kan eksplodere, også etter at mikrobølgeoppvarmingen er avsluttet.
15. Mikrobølgeovnen er ment til bruk i husholdninger og tilsvarende, som:
 - personalkantiner i butikker, kontorer og andre arbeidsmiljøer;
 - av gjester på hoteller, moteller og tilsvarende overnattingssteder.
16. Dersom ledningen blir skadd, må den skiftes av fabrikanten, dennes servicerepresentant eller tilsvarende kvalifiserte personer for å unngå fare.
17. Ovnens må ikke oppbevares eller brukes utendørs.
18. Ikke bruk ovnen nær vann, i en våt kjeller eller nær svømmebasseng.
19. Temperaturen på tilgjengelige overflater kan bli høy når ovnen er i bruk. Ovnens overflate kan bli varm under bruk. Hold ledningen unna varme overflater, og ovnens lufteåpninger må ikke tildekkes.

20. Ikke la ledningen henge over kanten på bord eller benk.
21. Hvis ovnen ikke holdes ren, kan det svekke overflaten og dermed påvirke ovnens levetid og eventuelt føre til en farlig situasjon.
22. Innholdet i tåteflasker og glass med spedbarnmat må røres om eller ristes, og temperaturen må kontrolleres før det gis til barnet for å unngå forbrenninger.
23. Mikrobølgeoppvarming av drikke kan gi forsinket kraftig koking, og derfor må flaske, kopp o.l. håndteres forsiktig.
24. Barn må holdes under tilsyn for å sikre at de ikke leker med ovnen.
25. Ovnens skal ikke brukes med et eksternt tidsur eller separat fjernkontroll.
26. Tilgjengelige deler kan bli varme under bruk. Små barn bør holdes unna.
27. Ovnens må ikke rengjøres med damprens.
28. Ovnens blir varm under bruk. Ikke berør varmeelementene inne i ovnen.
29. Bruk kun temperaturføler som er anbefalt for denne ovnen (gjelder ovner med mulighet til å bruke temperaturføler).
30. **ADVARSEL:** Mikrobølgeovnen og dens tilgjengelige deler blir varme under bruk. Ikke berør varmeelementene. Barn under 8 år må holdes unna, med mindre de er under kontinuerlig tilsyn.
31. Ovnens bakside skal plasseres mot en vegg.
32. Mikrobølgeovnen må ikke bygges inn eller brukes i et skap.
33. Mikrobølgeovnen er ment til oppvarming av mat og drikke. Tørring av matvarer eller klær, oppvarming av varmeputer, tøfler, svamper, fuktige kluter eller tilsvarende kan medføre fare for personskade, antennelse eller brann.
34. Det er ikke tillatt å bruke metallbeholdere til mat og drikke ved tilberedning i mikrobølgeovnen.
35. **IKKE** bruk ovnen til oppbevaring.
36. Vær forsiktig ved oppvarming av matvarer som inneholder alkohol, da det kan dannes en blanding av alkohol og luft inne i ovnen. Åpne døren forsiktig.

**LES DETTE GRUNDIG OG TA VARE PÅ
DET TIL FREMTIDIG BRUK**



OVNEN SKAL TILKOPLES JORDET STIKKONTAKT FOR Å REDUSERE RISIKOEN FOR PERSONSKADE

FARE

Støffare Berøring av enkelte av de innvendige komponentene kan forårsake alvorlig personskade eller dødsfall. Ovnene må ikke tas fra hverandre.

ADVARSEL

Støffare Utilstrekkelig jording kan medføre elektrisk støt. Ikke plugg støpselet i en stikkontakt som ikke er ordentlig jordet.

Denne mikrobølgeovnen må jordes. Ved en kortslutning reduserer jordingen støffaren ved at den elektriske strømmen blir avledet. Denne enheten er utstyrt med jordet ledning og jordet støpsel. Støpselet må plugges i en ordentlig jordet stikkontakt.

Kontrakt autorisert elektriker eller reparatør hvis du ikke forstår jordingsanvisningen eller er i tvil om enheten er ordentlig jordet. Hvis det er nødvendig å bruke skjøteledning, må denne være av jordet type.

1. Enheten leveres med kort ledning for å unngå at noen skal snuble i en lang ledning.
2. Hvis det brukes skjøteledning:
 - 1) Skjøteledningen skal minst tåle en merkespenning som tilsvarer ovnens spenning.
 - 2) Skjøteledningen må være jordet.
 - 3) Skjøteledningen bør legges slik at den ikke blir hengende over kanten på benk eller bord slik at noen kan trekke den ut eller snuble i den i vanvare.

RENGJØRING

Sørg for å trekke støpselet ut av stikkontakten.

1. Rengjør ovnsrommet etter bruk med en fuktig klut.
2. Rengjør tilbehøret med såpevann på vanlig måte.
3. Dørrammen og -tetningen og tilstøtende deler må rengjøres grundig med en fuktig klut når de er skitne.
4. Ikke bruk skurende rengjøringsmidler eller skarpe metallskraper til rengjøring av glasset i ovnsdøren, da det kan ripe opp overflaten slik at glasset kan bryte.
5. Rengjøringstips – Til enklere rengjøring av veggene i ovnsrommet som kan bli utsatt for tilberedt mat: Legg en halv sitron i en bolle, tilsett 3 dl vann og varm opp ved 100 % mikrobølgeeffekt i 10 minutter. Tørn ovnen ren med en myk, tørr klut.

FARE FOR PERSONSKADE

Det er farlig for andre enn kvalifiserte personer å utføre service eller foreta reparasjoner der det er nødvendig å fjerne dekslet som beskytter mot mikrobølgeeksponering.

Noen plastbeholdere blir myke når maten inni blir varm.

ADVARSEL OM KJØKKENUTSTYR

Se anvisningene i "Materialer du kan bruke eller som må unngås i mikrobølgeovn". Det kan være enkelte ikke-metalliske typer kjøkkenutstyr som det ikke er trygt å bruke i mikrobølgeovnen. Er du i tvil, kan du prøve kjøkkenutstyret som beskrevet nedenfor.

Test kjøkkenutstyret:

1. Fyll en mikrobølgesikker beholder ned 2,5 dl kaldt vann og legg i det aktuelle utstyret.
2. La ovnen gå på maksimal effekt i 1 minutt.
3. Kjenn forsiktig på kjøkkenutstyret. Hvis det tomme utstyret er varmt, må det ikke brukes i mikrobølgeovnen.
4. Ikke overskrid testtiden på 1 minutt.

MATERIALER DU KAN BRUKE I MIKROBØLGEOVN

Materialer som kan brukes/plasseres i en mikrobølgeovn:

Bruningsform	Følg fabrikantens anvisninger. Bunnen av bruningsformen må være minst 5 mm over den roterende tallerkenen. Feilaktig bruk kan gjøre at den roterende tallerkenen sprekker.
Middagsservise	Kun mikrobølgesikkert. Følg fabrikantens anvisninger. Ikke bruk tallerkener med sprekker eller som det er slått skall av.
Syltetøyglass o.l.	Ta alltid av lokket. Må bare brukes til å varme maten forsiktig opp. De fleste glass med lokk er ikke varmfaste og kan sprekke.
Former/servise av glass	Kun ildfast glass. Påse at det ikke er metallkanter. Ikke bruk tallerkener med sprekker eller som det er slått skall av.
Stekeposer	Følg fabrikantens anvisninger. Ikke bruk poselukker av metall. Lag noen snitt i plasten slik at dampen slipper ut.
Papptallerkener og -krus	Må kun brukes til kortvarig tilberedning/oppvarming. Ikke la ovnen være uten tilsyn mens den er i bruk.
Papirhåndklær	Brukes til å dekke maten ved oppvarming og til å absorbere fett. Skal kun brukes til kortvarig tilberedning under tilsyn.
Matpapir	Kan brukes til tildekking for å hindre sprut, eller til innpakning for dampkoking.
Plast	Kun mikrobølgesikker. Følg fabrikantens anvisninger. Skal være merket "Mikrobølgesikker". Noen plastbeholdere blir myke når maten inni blir varm. Lag snitt eller små hull i "kokeposer" og tette plastposer som angitt på emballasjen.
Plastfolie	Kun mikrobølgesikker. Brukes for å dekke til maten under tilberedning for å bevare fuktigheten. Ikke la plastfolien komme i berøring med maten.
Termometer	Kun mikrobølgesikkert (steke- og sukkertermometer).
Vokspapir	Brukes for å dekke til for å unngå sprut og bevare fuktigheten.

MATERIALER SOM MÅ UNNGÅS I MIKROBØLGEOVN

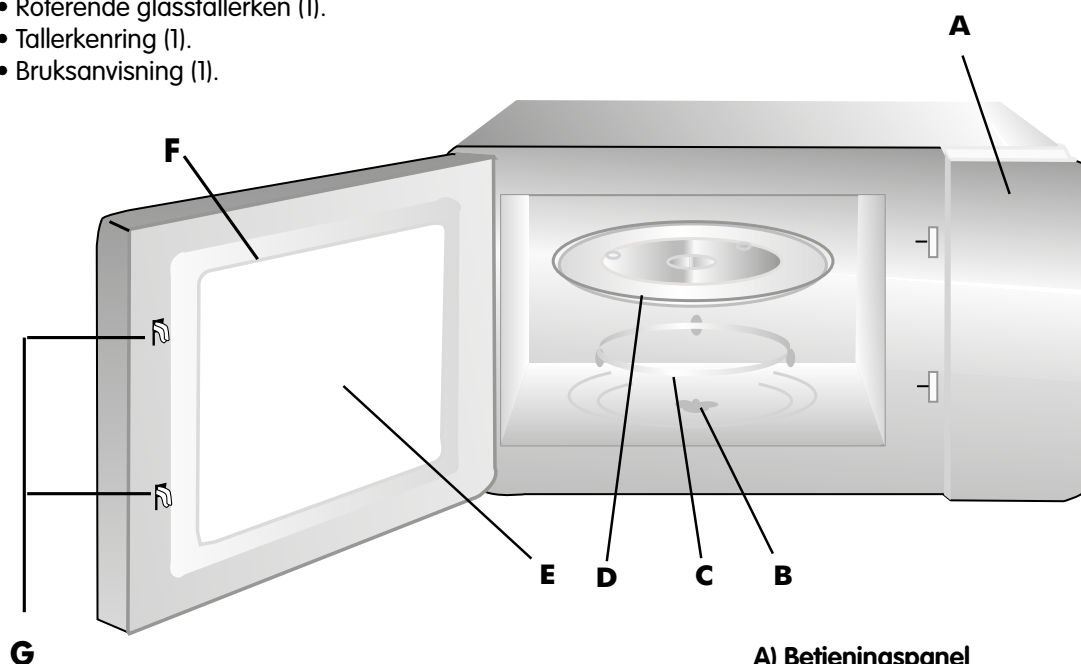
Materialer som ikke må brukes/plasseres i en mikrobølgeovn:

Aluminiumsformer	Kan forårsake gnister. Ha maten over i et mikrobølgesikkert fat/form.
Matbokser med metallhåndtak	Kan forårsake gnister. Ha maten over i et mikrobølgesikkert fat/form.
Metallbeholdere eller beholdere med metalleder	Metall skjermer maten mot mikrobølgeenergi. Metalldekorasjon/deler kan forårsake gnister.
Poselukkere av metall	Kan forårsake gnister og brann i ovnen.
Papirposer	Kan forårsake brann i ovnen.
Skumplast	Skumplast kan smelte eller forgifte det den dekker når den utsettes for høye temperaturer.
Treverk	Treverk tørker og kan sprekke hvis det brukes i mikrobølgeovn.

INSTALLERE MIKROBØLGEOVNEN

Se betegnelse på ovnens deler og tilbehør. Ta ut ovnen og alt annet av esken. Tøm ovnen. Følgende tilbehør følger med ovnen:

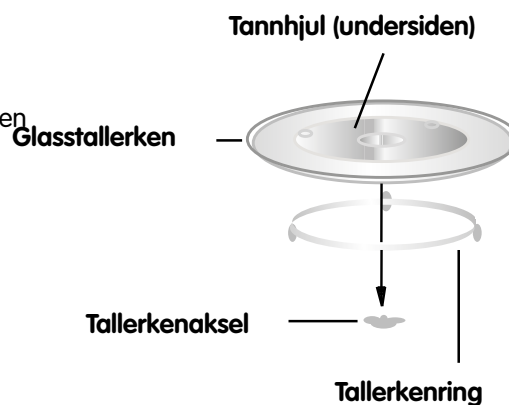
- Roterende glasstallerken (1).
- Tallerkenring (1).
- Bruksanvisning (1).



- A) Betjeningspanel
 B) Tannhjul
 C) Tallerkenring
 D) Glasstallerken
 E) Ovnsvindu
 F) Vindusramme
 G) Sikkerhetsshaker

INSTALLERE ROTERENDE GLASSTALLERKEN

1. Plasser aldri glasstallerkenen opp ned. Glasstallerkenen må kunne bevege seg fritt.
2. Glasstallerkenen og tallerkenringen må alltid brukes når ovnen brukes.
3. All mat og alle skåler/beholdere skal alltid plasseres på glasstallerkenen ved tilberedning av mat.
4. Kontakt nærmeste autoriserte servicesenter hvis glasstallerkenen eller tallerkenringen sprekker eller går i stykker.

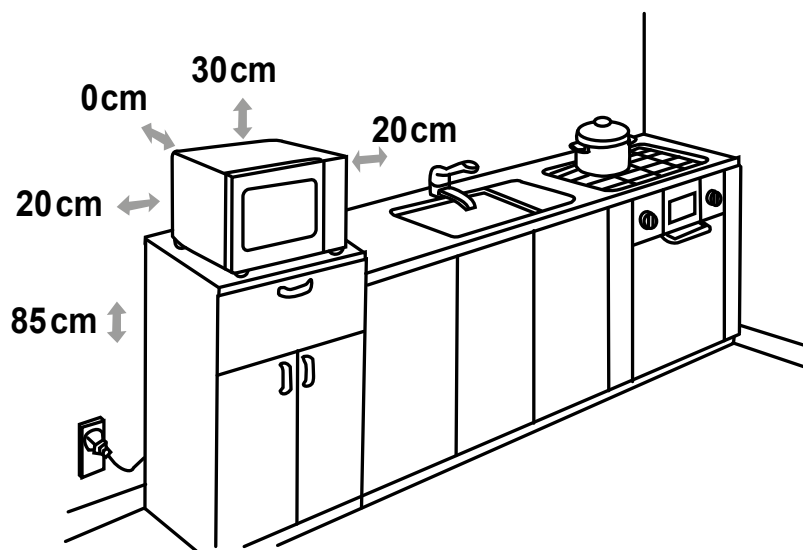


INSTALLERING PÅ BENK

Fjern alt emballasjemateriell og tilbehør. Kontroller ovnen med henblikk på skader som f.eks. bulker eller ødelagt dør. Ovnens må ikke installeres hvis den er skadd. Kabinett: Fjern eventuell beskyttelsesfolie på mikrobølgeovns kabinett. Ikke fjern det lysebrune glimmerdekslet i ovnen som beskytter magnetronen.

INSTALLERING

1. Velg en plan overflate som gir tilstrekkelig åpen plass til luftinntaks- og/eller utløpsåpningene.



- 85 cm er minste installeringshøyde.
- Ovnens bakside skal plasseres mot en vegg.
- La det være minst 30 cm mellomrom over ovnen og minst 20 cm mellomrom mellom ovnen og eventuelle tilstøtende vegger.
- Ikke fjern bena fra undersiden av ovnen.
- Ovnens kan bli skadd hvis luftinntaks- og utløpsåpningene tildekkes.
- Plasser ovnen lengst mulig unna radioer og TV-apparater. Radio- eller TV-mottakingen kan forstyrres når mikrobølgeovnen er i bruk.

2. Plugg ovnen i en vanlig jordet stikkontakt. Påse at spenning og frekvens er tilsvarende det som står på merkeskiltet.

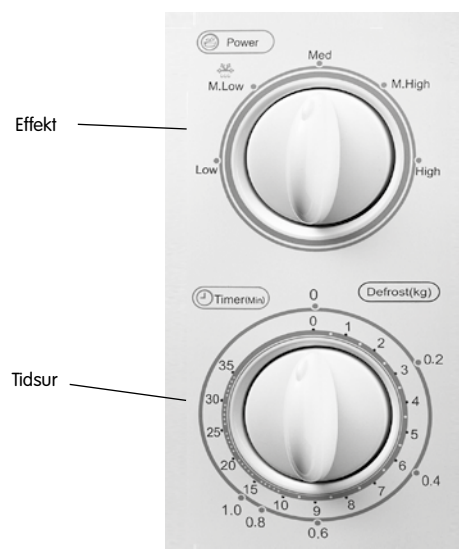
ADVARSEL:

Ikke installer mikrobølgeovnen over en komfyrtopp eller annet som genererer varme. Hvis ovnen installeres over eller nær en varmekilde kan den bli skadd, og da gjelder ikke garantien.

Den tilgjengelige overflaten kan bli varm under bruk.

BRUK KONTROLLPANEL OG FUNKSJONER BRUKE MIKROBØLGEOVNEN

- Still inn tilberedningseffekten ved å vri effektknappen til ønsket nivå.
- Still inn tilberedningstiden ved å vri knappen for tidsuret til ønsket tid i henhold til tilberedningsveiledningen.
- Mikrobølgeovnen starter tilberedningen automatisk når effektnivået og tiden er stilt inn.
- Når tilberedningstiden er ute, høres et signal, og mikrobølgeovnen slås av.
- Når mikrobølgeovnen ikke brukes skal tidsuret være stilt på "0".



Funksjon/effekt	Ytelse	Bruksområde
Lav	17 % mikro.	Gjøre is myk
Middels lav (opptining)	33 % mikro.	Suppe, stuing, gjøre smør mykt, eller opptining
Middels	55 % mikro.	Stuing, fisk
Middels høy	77 % mikro.	Ris, fisk, kylling, kjøttdeig
Høy	100 % mikro.	Oppvarming, melk, koke vann, grønnsaker, drikke

Obs!

Påse at ovnen er slått av ved å vri tidsuret til 0 (null) før du tar ut mat av ovnen. Ellers er det en risiko for at mikrobølgeovnen settes i gang når den er tom, noe som kan føre til at magnetronen overoppheites og skades.

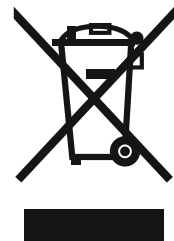
FEILSØKING

Normalt	
Mikrobølgeovnen forstyrrer TV-mottakingen.	Radio- og TV-mottaking kan forstyrres når mikrobølgeovnen er i gang. Dette minner om forstyrrelsene småelektrisk utstyr (stavmikser, støvsuger, vifte o.l.) kan forårsake. Dette er normalt.
Svak ovnsbelysning	Ved tilberedning med lav effekt kan ovnsbelysningen bli svak. Dette er normalt.
Kondens på døren, varm luft fra ventilasjonsåpningene.	Matvarer kan avgi damp under tilberedningen. Mesteparten av dampen slipper ut gjennom ventilasjonsåpningene. Noe kan imidlertid samle seg på kalde flater som eksempelvis ovnsdøren. Dette er normalt.

Problem	Mulig årsak	Tiltak
Oven lar seg ikke starte.	(1) Ledningen er ikke satt riktig i stikkkontakten.	Trekk ut støpselet. Sett det i igjen etter 10 sekunder.
	(2) En sikring er gått eller en jordfeilbryter har brutt strømtilførselen.	Skift sikring eller tilbakestill jordfeilbryteren.
	(3) Defekt stikkontakt.	Bruk en annen elektrisk enhet for å prøve stikkkontakten.

GJENVINNING

Ifølge EU-direktivet om kassering av elektriske og elektroniske produkter (WEEE) skal alle slike produkter gjenvinnes. Dersom du på et eller annet tidspunkt må kassere dette produktet, skal du IKKE kaste det i husholdningsavfallet. I stedet skal du levere det på et gjenvinningsanlegg.



CONGRATULATIONS ON YOUR NEW ELVITA MICROWAVE OVEN!

You have just become the owner of an efficient, easy-care product.

- Versatile and effective
- Capacity: 20 litres
- 5 power levels
- Turntable
- 700 watt

Read these instructions carefully before using your microwave oven, and keep it carefully. If you follow the instructions, your oven will provide you with many years of good service.

SAVE THESE INSTRUCTIONS CAREFULLY

Contents

Technical data	30
Important safety instructions	31
Cleaning	34
Personal injury hazard	34
Utensils caution	34
Materials you can use in microwave oven	35
Materials to be avoided in microwave oven.	36
Installing the microwave oven.	37
Turntable installation	37
Countertop installation.	38
Installation.	38
Instructions for use.	39
Troubleshooting	40
Recycling	40

SAFETY RULES TO AVOID EXPOSURE TO MICROWAVE ENERGY

- Do not try to start the oven with the oven door open. This can lead to harmful exposure to microwave energy. Do not control via the safety switches.
- Do not place any object between the oven's body and the oven door. Keep seal surfaces free from dirt and the residues of cleaning agents.
- **WARNING!** If the oven door or the door seals are damaged, the oven must be repaired by a qualified technician before it can be used again.
- **WARNING!** Deficient cleaning can lead to the appliance's surfaces being damaged. This has a negative impact on service life and can give rise to hazardous situations.

TECHNICAL DATA

Model:	M203
Voltage:	230 V~ 50 Hz
Input power (microwave):	1050 W
Output power (microwave):	700 W
Oven capacity:	20 litres
Turntable diameter:	255 mm
External dimensions (L x D x H):	440 x 340 x 259 mm
Net weight:	10,5 kg



IMPORTANT SAFETY INSTRUCTIONS

To avoid risk of fires, electric shocks, accidents or overexposure to microwave energy, the important safety instructions must be followed when using the appliance.

To reduce the risk of fire, electric shock, injury to persons or exposure to excessive microwave oven energy when using your appliance, follow basic precautions, including the following:

1. Warning: Liquids and other foods must not be heated in sealed containers since they are liable to explode.
2. Warning: It is hazardous for anyone other than a competent person to carry out any service or repair operation that involves the removal of a cover which gives protection against exposure to microwave energy.
3. This appliance can be used by children aged from 8 years and above and persons with reduced physical, sensory or mental capabilities or lack of experience and knowledge if they have been given supervision or instruction concerning use of the appliance in a safe way and understand the hazards involved. Children shall not play with the appliance. Cleaning and user maintenance shall not be made by children unless they are older than 8 and supervised.
4. Keep the appliance and its cord out of reach of children less than 8 years.
5. Only use utensils that are suitable for use in microwave ovens.
6. The oven should be cleaned regularly and any food deposits should be removed.
7. Read and follow the specific: "PRECAUTIONS TO AVOID POSSIBLE EXPOSURE TO EXCESSIVE MICROWAVE ENERGY".
8. When heating food in plastic or paper containers, keep an eye on the oven due to the possibility of ignition.
9. If smoke is emitted, switch off or unplug the appliance and keep the door closed in order to stifle any flames.
10. Do not overcook food.
11. Do not use the oven cavity for storage purposes. Do not store items, such as bread, cookies, etc. inside the oven.
12. Remove wire twist-ties and metal handles from paper or plastic containers/bags before placing them in the oven.
13. Install or locate this oven only in accordance with the installation instructions provided.
14. Eggs in the shell and whole hard-boiled eggs should not be heated in microwave ovens since they may explode, even after microwave heating has ended.
15. This appliance is intended to be used in household and similar applications such as: -staff kitchen areas in shops, offices and other working environments; -by clients in hotels, motels and other residential type environments; -farm houses; -bed and breakfast type environments.
16. If the supply cord is damaged, it must be replaced by the manufacturer, its service agent or similarly qualified persons in order to avoid a hazard.
17. Do not store or use this appliance outdoors.

18. Do not use this oven near water, in a wet basement or near a swimming pool.
19. The temperature of accessible surfaces may be high when the appliance is operating. The surfaces are liable to get hot during use. Keep cord away from heated surface, and do not cover any vents on the oven.
20. Do not let cord hang over edge of table or counter.
21. Failure to maintain the oven in a clean condition could lead to deterioration of the surface that could adversely affect the life of the appliance and possibly result in a hazardous situation.
22. The contents of feeding bottles and baby food jars shall be stirred or shaken and the temperature checked before consumption, in order to avoid burns.
23. Microwave heating of beverages can result in delayed eruptive boiling, therefore care must be taken when handling the container.
24. Children should be supervised to ensure that they do not play with the appliance.
25. The appliances are not intended to be operated by means of an external timer or separate remote-control system.
26. Accessible parts may become hot during use. Young children should be kept away.
27. Steam cleaner is not to be used.
28. During use the appliance becomes hot. Care should be taken to avoid touching heating elements inside the oven.
29. Only use the temperature probe recommended for this oven. (for ovens provided with a facility to use a temperature-sensing probe.)
30. **WARNING:** The appliance and its accessible parts become hot during use. Care should be taken to avoid touching heating elements. Children less than 8 years of age shall be kept away unless continuously supervised.
31. The rear surface of appliance shall be placed against a wall.
32. The microwave oven must not be placed in a cabinet.
33. The microwave oven is intended for heating food and beverages. Drying of food or clothing and heating of warming pads, slippers, sponges, damp cloth and similar may lead to risk of injury, ignition or fire.
34. Metallic containers for food and beverages are not allowed during microwave cooking.
35. **DO NOT** use the cavity for storage purposes.
36. Be careful when heating alcohol-containing food, as a combustible mixture of alcohol and air may form inside the oven. Open the door carefully.

**READ CAREFULLY AND KEEP FOR
FUTURE REFERENCE**



TO REDUCE THE RISK OF INJURY TO PERSONS GROUNDING INSTALLATION

DANGER

Electric Shock Hazard Touching some of the internal components can cause serious personal injury or death. Do not disassemble this appliance.

WARNING

Electric Shock Hazard Improper use of the grounding can result in electric shock. Do not plug into an outlet until appliance is properly installed and grounded.

This appliance must be grounded. In the event of an electrical short circuit, grounding reduces the risk of electric shock by providing an escape wire for the electric current. This appliance is equipped with a cord having a grounding wire with a grounding plug. The plug must be plugged into an outlet that is properly installed and grounded.

Consult a qualified electrician or serviceman if the grounding instructions are not completely understood or if doubt exists as to whether the appliance is properly grounded. If it is necessary to use an extension cord, use only a 3-wire extension cord.

1. A short power-supply cord is provided to reduce the risks resulting from becoming entangled in or tripping over a longer cord.
2. If a long cord set or extension cord is used:
 - 1)The marked electrical rating of the cord set or extension cord should be at least as great as the electrical rating of the appliance.
 - 2)The extension cord must be a grounding-type 3-wire cord.
 - 3)The long cord should be arranged so that it will not drape over the counter top or tabletop where it can be pulled on by children or tripped over unintentionally.

CLEANING

Be sure to unplug the appliance from the power supply.

1. Clean the cavity of the oven after using with a slightly damp cloth.
2. Clean the accessories in the usual way in soapy water.
3. The door frame and seal and neighbouring parts must be cleaned carefully with a damp cloth when they are dirty.
4. Do not use harsh abrasive cleaners or sharp metal scrapers to clean the oven door glass since they can scratch the surface, which may result in shattering of the glass.
5. Cleaning Tip---For easier cleaning of the cavity walls that the food cooked can touch: Place half a lemon in a bowl, add 300ml (1/2 pint) water and heat on 100% microwave power for 10 minutes. Wipe the oven clean using a soft, dry cloth.

PERSONAL INJURY HAZARD

It is hazardous for anyone other than a competent person to carry out any service or repair operation that involves the removal of a cover which gives protection against exposure to microwave energy.

UTENSILS CAUTION

See the instructions on "Materials you can use in microwave oven or to be avoided in microwave oven." There may be certain non-metallic utensils that are not safe to use for microwaving. If in doubt, you can test the utensil in question following the procedure below.

Utensil Test:

1. Fill a microwave-safe container with 1 cup of cold water (250ml) along with the utensil in question.
2. Cook on maximum power for 1 minute.
3. Carefully feel the utensil. If the empty utensil is warm, do not use it for microwave cooking.
4. Do not exceed 1 minute cooking time.

MATERIALS YOU CAN USE IN MICROWAVE OVEN

Materials that can be used/placed in a microwave oven:

Browning dish	Follow manufacturer's instructions. The bottom of browning dish must be at least 3/16 inch (5mm) above the turntable. Incorrect usage may cause the turntable to break.
Dinnerware	Microwave-safe only. Follow manufacturer's instructions. Do not use cracked or chipped dishes.
Glass jars	Always remove lid. Use only to heat food until just warm. Most glass jars are not heat resistant and may break.
Glassware	Heat-resistant oven glassware only. Make sure there is no metallic trim. Do not use cracked or chipped dishes.
Oven cooking bags	Follow manufacturer's instructions. Do not close with metal tie. Make slits to allow steam to escape.
Paper plates and cups	Use for short-term cooking/warming only. Do not leave oven unattended while cooking.
Paper towels	Use to cover food for reheating and absorbing fat. Use with supervision for a short-term cooking only.
Parchment paper	Use as a cover to prevent splattering or a wrap for steaming.
Plastic	Microwave-safe only. Follow the manufacturer's instructions. Should be labeled "Microwave Safe". Some plastic containers soften, as the food inside gets hot. "Boiling bags" and tightly closed plastic bags should be slit, pierced or vented as directed by package.
Plastic wrap	Microwave-safe only. Use to cover food during cooking to retain moisture. Do not allow plastic wrap to touch food.
Thermometers	Microwave-safe only (meat and candy thermometers).
Wax paper	Use as a cover to prevent splattering and retain moisture.

MATERIALS TO BE AVOIDED IN MICROWAVE OVEN

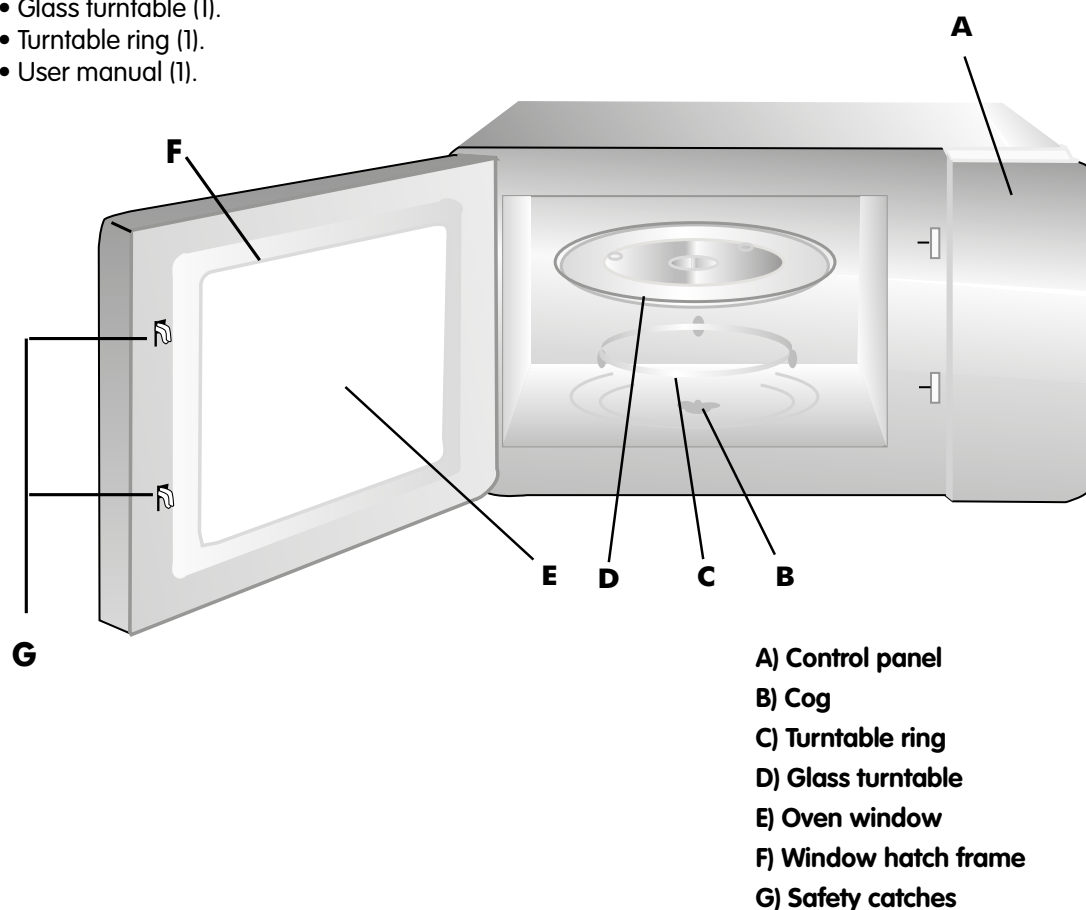
Materials that must not be used/placed in a microwave oven:

Aluminium trays	Can cause sparks. Transfer the food to a microwave safe vessel.
Food boxes with metal handles	Can cause sparks. Transfer the food to a microwave safe vessel.
Metal vessels or vessels with metal parts	Metal shields the food from microwave energy. Metal decorations/parts can cause sparks.
Metal bag closers	Can cause sparks and fires in the oven.
Paper bags	Can cause fires in the oven.
Plastic foam	When exposed to high temperatures, plastic foam can melt or can poison the liquid it contains.
Wood	If used in a microwave oven, wood dries out and may crack.

INSTALLING THE MICROWAVE OVEN

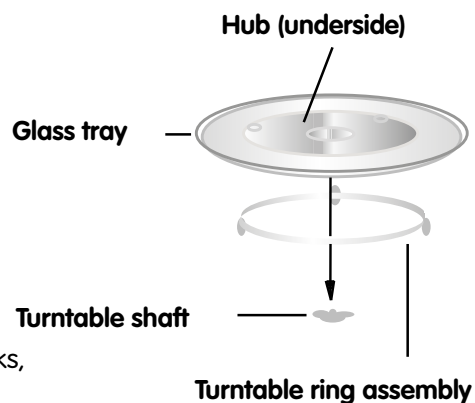
Refer to the names of the oven's parts and accessories. Remove the oven and everything else from the box. Empty the oven. The following accessories come with the oven:

- Glass turntable (1).
- Turntable ring (1).
- User manual (1).



TURNTABLE INSTALLATION

1. Never place the glass tray upside down. The glass tray should never be restricted.
2. Both glass tray and turntable ring assembly must always be used during cooking.
3. All food and containers of food are always placed on the glass tray for cooking.
4. If glass tray or turntable ring assembly cracks or breaks, contact your nearest authorized service center.

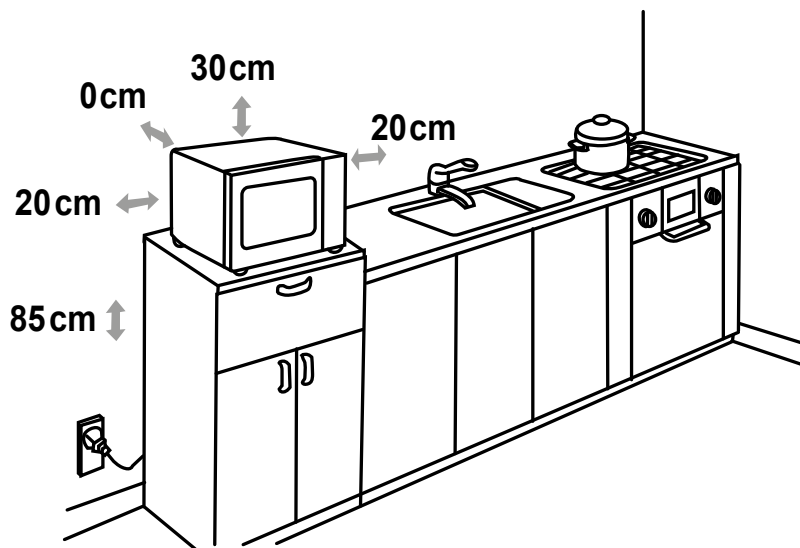


COUNTERTOP INSTALLATION

Remove all packing material and accessories. Examine the oven for any damage such as dents or broken door. Do not install if oven is damaged. Cabinet: Remove any protective film found on the microwave oven cabinet surface. Do not remove the light brown Mica cover that is attached to the oven cavity to protect the magnetron.

INSTALLATION

1. Select a level surface that provide enough open space for the intake and/or outlet vents.



- The minimum installation height is 85cm.
- The rear surface of appliance shall be placed against a wall.
- Leave a minimum clearance of 30cm above the oven, a minimum clearance of 20cm is required between the oven and any adjacent walls.
- Do not remove the legs from the bottom of the oven.
- Blocking the intake and/or outlet openings can damage the oven.
- Place the oven as far away from radios and TV as possible. Operation of microwave oven may cause interference to your radio or TV reception.

2. Plug your oven into a standard household outlet. Be sure the voltage and the frequency is the same as the voltage and the frequency on the rating label.

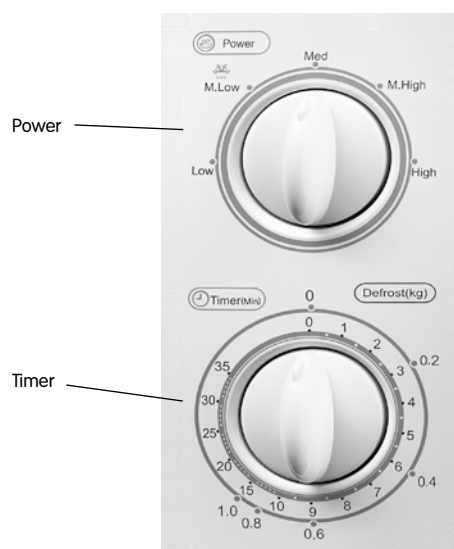
WARNING:

Do not install oven over a range cooktop or other heat-producing appliance. If installed near or over a heat source, the oven could be damaged and the warranty would be void.

The accessible surface may be hot during operation.

INSTRUCTIONS FOR USE CONTROL PANEL AND FUNCTIONS INSTRUCTIONS FOR USE, MICROWAVE OVEN

- Set the cooking power by turning the power button to the desired level.
- Set the cooking time by turning the timer button to the desired time (refer to the cooking guide).
- The microwave oven will immediately start cooking when the power level and time have been set.
- When the cooking time has elapsed, a sound signal will be emitted and the oven will switch off.
- Always set the timer to "0" when the microwave oven is not in use



Function/ power	Effect	Application
Low	17% power	Softening ice cream
Medium low (defrosting)	33% power	Soups, sauces, softening butter, defrosting
Medium	55% power	Sauces, fish
Medium high	77% power	Rice, fish, chicken, mince
High	100% power	Reheating, milk, boiling water, vegeta- bles, beverages

NOTE!

Before removing food from the oven, make sure the oven is switched off by turning the timer button to 0 (zero). This prevents the risk of accidentally operating the oven empty, which can overheat and damage the magnetron.

TROUBLESHOOTING

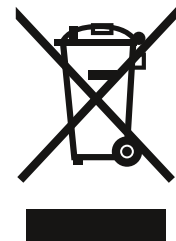
Normal	
The microwave oven interferes with TV reception.	Radio and TV reception can be impaired when the microwave oven is running. This is reminiscent of the interference that small electrical appliances (e.g. mixers, vacuum cleaners and fans) can cause. This is normal.
Weak oven lighting	When cooking at low power, oven lighting can be weak. This is normal.
Condensation on the door, warm air from the ventilation openings.	Food can give off steam during cooking. Most of the steam escapes through the ventilation openings. However, some can collect on cool surfaces such as the oven door. This is normal.

Problem	Possible cause	Measure
The oven cannot be started.	(1) The power cable is connected incorrectly.	Pull out the power cable's plug. Plug it back in after 10 seconds.
	(2) A fuse has blown or a residual current device has tripped the power supply.	Replace the fuse or reset the power switch (repaired by a qualified person from our company).
	(3) Faulty power outlet.	Use another electrical appliance to test the power outlet.

RECYCLING

Under the Waste Electrical and Electronic Equipment (WEEE) Directive, electrical and electronic products have to be recycled. If, at any time in the future, you need to dispose of this product, you must NOT throw it away with ordinary household waste.

Instead, get the product to a recycling centre.



TILLYKKE MED KØBET AF DIN NYE MIKROBØLGEOVN FRA ELVITA. VI HÅBER, AT DU BLIVER GLAD FOR DEN!

Du er nu ejer af et effektivt produkt, der er nemt at rengøre.

- Alsidig og effektiv
- Volumen: 20 liter
- Fem effektive niveauer
- Roterende tallerken
- 700 W

Læs disse anvisninger grundigt igennem, inden du tager mikrobølgeovnen i brug og gem vejledningen til senere brug. Hvis du følger disse anvisninger, kan du have glæde af produktet i mange år.

GEM DISSE ANVISNINGER OMHYGGELIGT

Indhold

Tekniske data	42
Vigtige sikkerhedsanvisninger	43
Rengøring	46
Risiko for personskader	46
Køkkenredskaber	46
Materiale, som kan anvendes i mikrobølgeovn	47
Materiale, som ikke kan anvendes i mikrobølgeovn	48
Installation af roterende tallerken	49
Installation af mikrobølgeovnen	49
Installation på køkkenbord	50
Installation	50
Anvendelse	51
Fejlfinding	52
Genbrug	52

FORHOLDSREGLER TIL AT UNDGÅ AT BLIVE UDSAT FOR MIKROBØLGER

- Forsøg ikke at starte ovnen, mens ovndøren står åben, da du derved kan blive udsat for skadelige mikrobølger. Foretag ikke ændringer på sikkerhedsafbryderne.
- Placer ikke genstande mellem ovnens front og ovndøren. Hold tætningsfladerne fri for snavs og rester af rengøringsmiddel.
- ADVARSEL: Hvis ovndøren eller tætningslisterne i døren er blevet beskadiget, skal ovnen repareres af en autoriseret tekniker, inden ovnen anvendes igen.
- ADVARSEL: Manglende rengøring kan resultere i, at ovnens ydre bliver beskadiget og derved forkorte ovnens levetid samt resultere i farlige situationer.

TEKNISKE DATA

Model:	M203
Spænding:	230 VAC, 50 Hz
Indgangseffekt (mikroovn):	1.050 W
Udgangseffekt (mikroovn):	700 W
Ovnens volumen:	20 liter
Diameter på den roterende tallerken:	255 mm
Udvendige mål (l x d x h):	440 x 340 x 259 mm
Nettovægt:	10,5 kg



VIGTIGE SIKKERHEDSANVISNINGER

Følg altid sikkerhedsanvisningerne til produktet. På den måde reduceres risikoen for brand, elektrisk stød, ulykker eller at man udsættes for mikrobølger.

For at minimere risikoen for brand, elektrisk stød, personskader og udsættelse for mikrobølger skal du altid kende de grundlæggende forholdsregler samt følge sikkerhedsanvisningerne:

1. Advarsel! Varm aldrig mad eller væsker i lukkede beholdere (risiko for eksplosion).

2. Advarsel! Der er udelukkende kvalificerede teknikere, der må udføre service eller reparation af ovnen, når beskyttelsen mod mikrobølger er fjernet.

3. Dette produkt må bruges af børn fra 8 år og derover og af personer med nedsatte fysiske, nedsat hørelse og syn eller mentale evner eller manglende erfaring og/eller viden, hvis de er under opsyn eller undervises i sikker brug af produktet og de farer, der kan være forbundet med det. Børn må ikke lege med produktet. Rengøring og vedligeholdelse kan udføres af børn fra 8 år, hvis det sker under opsyn af en voksen.

4. Børn under 8 år må ikke komme i nærheden af produktet eller ledningen.

5. Anvend kun beholdere, som er beregnet til brug i mikrobølgeovne.

6. Rengør ovnen regelmæssigt (fjern eventuelle madrester).

7. Læs og følg anvisningerne i følgende afsnit:

SIKKERHEDSFORSKRIFTER FOR AT UNDGÅ AT BLIVE UDSAT FOR MIKROBØLGER.

8. Hold øje med ovnen, når du varmer mad i plast eller pap (der er risiko for antændelse af disse materialer).

9. Sluk eller frakobl omgående produktet fra strømforsyningen i tilfælde af brand (åbn ikke døren – det kan få ilden til at blusse yderligere op).

10. Undgå at varme maden for meget op.

11. Opbevar ikke noget i ovnen. Opbevar ikke brød, kager eller lignende i ovnen.

12. Fjern lukninger af metal og metalhåndtag fra beholdere/poser af pap eller plast, inden du sætter dem i ovnen.

13. Installer og placer udelukkende denne ovn i overensstemmelse med de medfølgende installationsanvisninger.

14. Æg med skal og hårdkogte æg må ikke opvarmes i mikrobølgeovnen (disse kan eksplodere – selv efter, at opvarmningen er afsluttet).

15. Dette produkt er beregnet til anvendelse i husholdninger og lignende, f.eks. personalekøkkener i butikker, på kontorer eller på andre arbejdspladser samt af gæster på hoteller, moteller, B&B osv.

16. Hvis strømledningen er beskadiget, skal den udskiftes af producenten, dennes serviceværksted eller en anden autoriseret person (en beskadiget ledning er forbundet med fare).

17. Opbevar og brug ikke produktet udendørs.

18. Brug ikke ovnen i nærheden af vand, i en fugtig kælder eller i nærheden af en swimmingpool.

19. Det er normalt, at de udvendige dele

på produktet bliver meget varme, når ovnen bruges. Placer ledningen i sikker afstand af varme overflader. Sikr dig også, at ovnens ventilationsåbninger ikke er tildækkede.

20. Lad ikke ledningen hænge ud over bordkanten.

21. Hold altid ovnen ren (hvis ovnen ikke holdes ren kan det resultere i slitage af produktets udvendige sider, hvilket kan forkorte ovnens levetid eller forårsage farlige situationer).

22. Rør eller ryst indholdet i sutteflasker, og kontroller temperaturen, inden du giver dit barn mad, som er blevet opvarmet i mikrobølgeovnen (ellers er der risiko for forbrændinger).

23. Opvarmning af væsker i mikrobølgeovnen kan resultere en forsinket og voldsom kogning.

24. Sikr dig, at børn ikke kan lege med ovnen.

25. Produktet er ikke beregnet til anvendelse sammen med en ekstern timer eller separat fjernbetjening.

26. Produktets dele kan blive varme under anvendelse. Lad ikke børn komme i nærheden af produktet.

27. Brug ikke damprensere til rengøringen.

28. Produktet bliver varm under anvendelsen. Pas på ikke at komme i kontakt med varmelegemerne i ovnen.

29. Brug kun termometre, der er beregnet til denne ovn (til ovne forberedt til termometer).

30. ADVARSEL! Dette produkt og dets

dele bliver varme under brug. Pas på ikke at komme i kontakt med varmelegemerne. Børn under 8 år må ikke opholde sig i nærheden af produktet (uanset om børnene overvåges eller ej).

31. Placer produktets bagside ind mod en væg.

32. Sæt ikke mikrobølgeovnen ind i et skab.

33. Mikrobølgeovnen er kun beregnet til opvarmning af mad og væsker. Tørring af mad eller opvarmning af tøj eller lignende kan resultere i personskader, antændelse eller brand.

34. Placer ikke metalbeholdere i mikrobølgeovnen.

35. Opbevar IKKE noget i ovnen.

36. Vær forsigtig ved opvarmning af mad, som indeholder alkohol (der er risiko for, at der kan dannes en letantændelig blanding af alkohol og luft inde i ovnen). Åbn døren forsigtigt.

LÆS GRUNDIGT OG OPBEVAR TIL FREMTIDIG BRUG



RISIKO FOR PERSONSKADER – INSTALLATIONEN SKAL TILSLUTTES JORD

FARE

Risiko for elektrisk stød! Undgå at røre ved produktet indvendige dele. Der er risiko for elektrisk stød, hvilket kan medføre personskader eller dødsfald. Skil ikke produktet ad.

ADVARSEL

Risiko for elektrisk stød! Forkert tilslutning til jord kan resultere i elektrisk stød. Tilslut først produktet til stikkontakten i væggen, når produktet er korrekt installeret og tilsluttet jord.

Sikr dig, at produktet er tilsluttet korrekt til jord. Ved en eventuel kortslutning reducerer jordforbindelsen risikoen for elektrisk stød (jordlederen leder strømmen væk). Ledningen til dette produkt er jordet (stik med jord). Stikket må kun tilsluttes til en korrekt installeret og jordforbudnet stikkontakt.

Kontakt en autoriseret elinstallatør eller servicetekniker, hvis du ikke forstår anvisningerne for jording, eller hvis du er usikker på, om produktet er jordet korrekt. En eventuel forlængerledning skal have tre ledere.

1. Produktets strømledning er kort (på den måde reduceres risikoen for, at den filtrer sammen eller at nogen snubler over ledningen).
2. Hvis der anvendes en lang ledning eller en forlængerledning skal nedenstående anvisninger følges:
 - 1) Mærkedataene for den installerede ledning eller for forlængerledningen må ikke ligge under produktets elektriske mærkedata.
 - 2) Forlængerledningen skal være en ledning med jord (tre ledere).
 - 3) En lang ledning skal føres, så den ikke hænger ud over køkkenbordet eller spisebordet (ellers er der risiko for at børn kan trække i ledningen eller falde over den).

RENGØRING

Tag stikket ud af stikkontakten.

1. Rengør ovnen indvendigt med en let fugtig klud efter brug.
2. Rengør alt tilbehør i vand med opvaskemiddel.
3. Rengør dørens ramme og tætninger samt nærtliggende dele omhyggeligt med en fugtig klud, hvis de er beskidte.
4. Brug ikke skarpe metalgenstande eller rengøringsprodukter, der indeholder slibemiddel, til rengøring af glasset i døren (dette kan ridse glasset og resultere i, at glasset splintres).
5. Tips til rengøring af den indvendige side af ovnen: Kom en halv citron i en skål og tilsæt 300 ml vand. Stil derefter ovnen på 100 % effekt og lad den køre i 10 minutter. Tør ovnen af med en blød, tør klud.

RISIKO FOR PERSONSKADER

Det er udelukkende kvalificerede teknikere, der må udføre service eller reparation af ovnen, når beskyttelsen mod mikrobølger er fjernet.

KØKKENREDSKABER

Se anvisninger under "Materiale, som kan anvendes i mikrobølgeovnen" og "Materiale, som ikke kan anvendes i mikrobølgeovnen". Visse ikke-metalliske køkkenredskaber er ikke sikre at bruge i mikrobølgeovnen. Hvis du er tvivl, kan du teste køkkenredskabet på følgende måde:

Test af køkkenredskab

1. Hæld en kop kold vand (250 ml) i en beholder, der kan tåle at komme i mikrobølgeovnen, sammen med køkkenredskabet.
2. Sæt ovnen til maks. effekt i 1 minut.
3. Mærk forsigtigt på køkkenredskabet (pas på – det kan være varmt). Hvis køkkenredskabet er varmt, skal du ikke bruge det i mikrobølgeovnen.
4. Overskrid ikke tilberedningstiden på 1 minut.

MATERIALE, SOM KAN ANVENDES I MIKROBØLGEOVN

Materiale, som kan anvendes/placeres i mikrobølgeovn:

Stegefad	Følg producentens anvisninger. Stegefadets bund skal være mindst 5 mm over den roterende tallerken. Ved forkert brug kan den roterende tallerken gå i stykker.
Porcelæn	Kun porcelæn, som kan tåle at komme i mikrobølgeovn, må bruges. Følg producentens anvisninger. Brug ikke revnet porcelæn, eller porcelæn, hvor kanterne er stødt.
Glaskrucker	Fjern altid låget. Glaskrucker kan anvendes til opvarmning af mad, men maden må ikke blive for varm. De fleste typer af glaskrucker er ikke varmebestandige og kan gå i stykker.
Glas	Brug kun varmebestandig glas beregnet til brug i mikrobølgeovne. Brug ikke glas, der har en metalkant. Brug ikke revnet glas, eller glas, hvor kanterne er stødt.
Stegeposer	Følg producentens anvisninger. Luk ikke poserne med metallukninger. Lav et snit i posen, så dampen kan komme ud.
Paptallerkener og -kopper	Kun kortvarig opvarmning. Hold øje med ovnen under opvarmningen.
Papirhåndklæder	Bruges til at dække maden til ved opvarmningen og til at opsamle fedt. Må kun bruges ved kort opvarmning og under overvågning.
Bagepapir	Kan bruges som beskyttelse mod stænk eller for at dække madvaren til ved dampning.
Plast	Kun produkter, som kan tåle at komme i mikrobølgeovn, må bruges. Følg producentens anvisninger. Nogle plasttyper bliver bløde, når de bliver varme. Lav et snit, et hul eller ventiler stegeposer og tætsiddende plastposer (se anvisningerne til de respektive produkter).
Plastfolie	Kun produkter, som kan tåle at komme i mikrobølgeovn, må bruges. Bruges til at beskytte maden under tilberedningen og til at holde på fugten. Plastfolien må ikke komme i kontakt med maden.
Termometer	Kun produkter, som kan tåle at komme i mikrobølgeovn, må bruges (stege- og sukkertermometer).
Madpakkepapir	Kan bruges som beskyttelse mod stænk eller for at holde på fugten.

MATERIALE, SOM IKKE KAN ANVENDES I MIKROBØLGEOVN

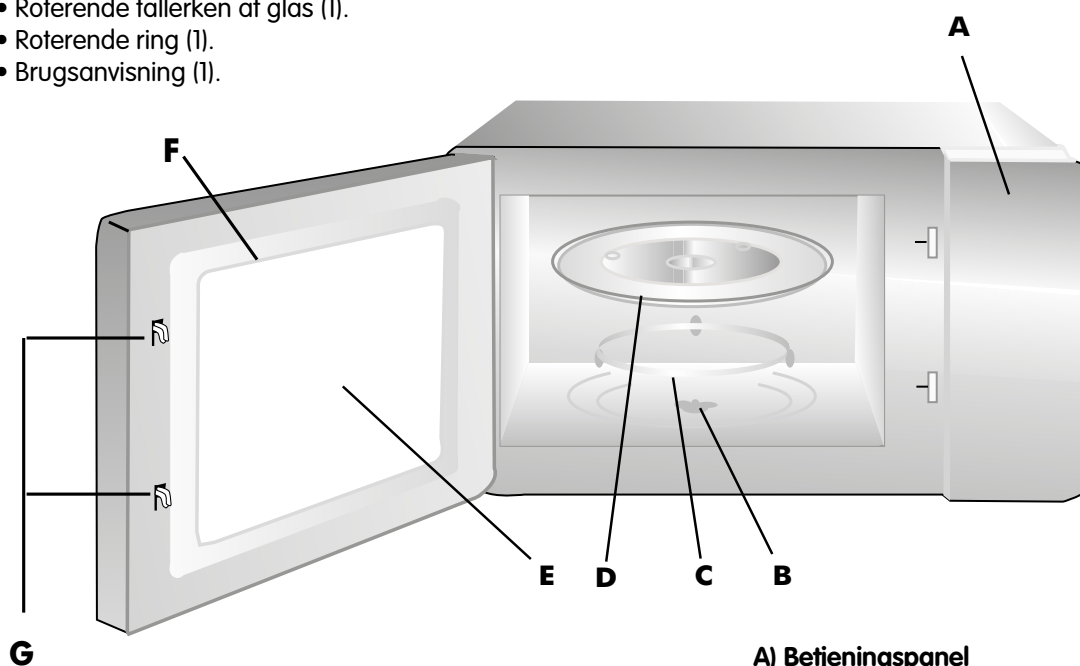
Materiale, som ikke kan anvendes/placeres i mikrobølgeovn:

Aluminiumsbakker	Disse kan forårsage gnistdannelse. Flyt maden over i en skål eller et fad, der kan tåle at komme i mikrobølgeovnen.
Madkasser med metallåg	Disse kan forårsage gnistdannelse. Flyt maden over i en skål eller et fad, der kan tåle at komme i mikrobølgeovnen.
Metalbeholdere eller beholdere, som indeholder metaldele	Metal skærmer maden mod mikrobølgerne. Metaldekorationer/komponenter kan forårsage gnistdannelse.
Poselukkere af metal	Disse kan forårsage gnistdannelse og brand i ovnen.
Papirposer	Disse kan forårsage brand i ovnen.
Skumplast	Hvis skumplast udsættes for høje temperaturer, kan det smelte eller forurene væsken i den.
Træ	Træ tørrer ud og kan spække, hvis det anvendes i mikrobølgeovnen.

INSTALLATION AF MIKROBØLGEOVNEN

Se betegnelserne for ovns dele og tilbehør nedenfor. Tag ovnen og alt andet ud af kassen. Tøm ovnen. Følgende tilbehør medfølger:

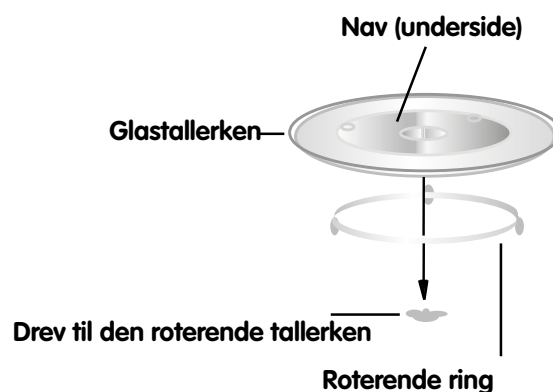
- Roterende tallerken af glas (1).
- Roterende ring (1).
- Brugsanvisning (1).



- A) Betjeningspanel
 B) Drev
 C) Roterende ring
 D) Roterende glastallerken
 E) Ovnvindue
 F) Vinduesramme
 G) Sikkerhedskroge

INSTALLATION AF ROTERENDE TALLERKEN

1. Placer tallerkenen på støtten (må ikke vende på hovedet). Tallerkenen skal kunne rotere frit.
2. Både tallerkenen og den roterende ring skal bruges ved tilberedning af mad.
3. Skåle mv. skal altid placeres på tallerkenen ved tilberedning.
4. Kontakt et autoriseret servicecenter, hvis glastallerkenen eller den roterende ring revner eller går i stykker.

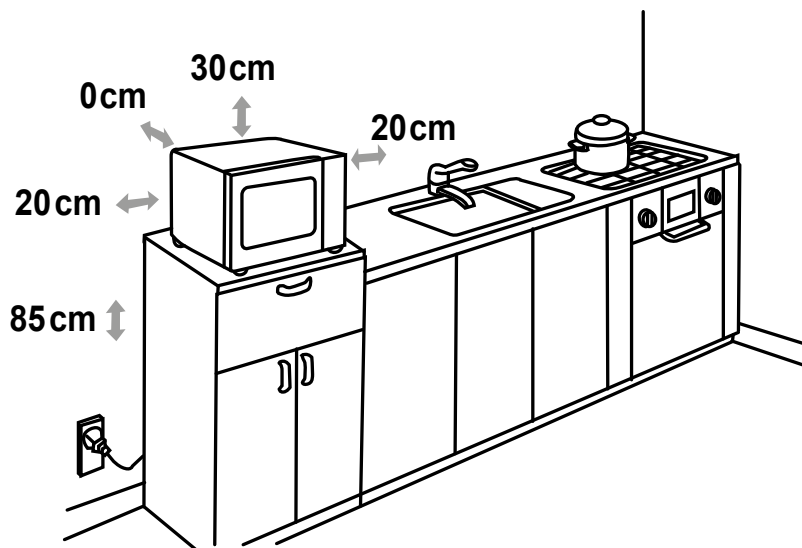


INSTALLATION PÅ KØKKENBORD

Fjern al emballage og tilbehør. Kontroller, at ovnen ikke er beskadiget (f.eks. buler eller defekt dør). Installer ikke ovnen, hvis den er beskadiget. Kabinet: Fjern beskyttelsesfilm fra ovnens kabinet. Fjern ikke den lysebrune mikrobølgebeskyttelse (dette beskytter magnetronen).

INSTALLATION

1. Vælg en jævn flade, hvor der er tilstrækkelig ventilation (indtag/udløb).



- Min. installationshøjde: 85 cm.
- Placer produktets bagside ind mod en væg.
- Der skal være et mellemrum på minimum 30 cm over ovnen og 20 cm i siderne.
- Fjern ikke benene under ovnen.
- Blokering af ventilationen kan beskadige ovnen.
- Placer ovnen så langt fra radioer og tv som muligt. Mikrobølgeovnen kan forstyrre modtagelsen.

2. Tilslut ovnen til en stikkontakt (240 V). Kontroller, at stikkontaktens spænding og frekvens er det samme som fremgår af produktets mærkeplade.

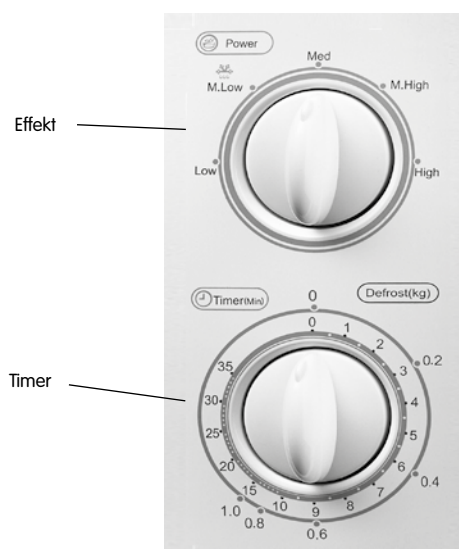
ADVARSEL!

Installer ikke ovnen på en kogeplade eller en anden enhed, der genererer varme. Hvis ovnen installeres i nærheden af eller oven på en varmekilde kan den blive beskadiget og medføre ophør af garantien.

Produktets dele kan blive varme under anvendelse.

ANVENDELSE BETJENINGSPANEL OG FUNKTIONER ANVENDELSE AF MIKROBØLGEOVNEN

- Indstil tilberedningseffekten ved at dreje effektknappen til det ønskede niveau.
- Indstil tilberedningstiden ved at dreje knappen til timeren til den ønskede tid (se tilberedningsguiden).
- Mikrobølgeovnen starter tilberedningen automatisk, når effektniveauet og tiden er blevet indstillet.
- Når tilberedningstiden er slut, lyder et signaltone, og mikrobølgeovnen slukker.
- Når mikrobølgeovnen ikke bruges, skal timeren være indstillet på "0".



Funktion/effekt	Effekt	Anvendelsesområde
Lav		
Middel-lav (optøning)	17 % mikro.	Blødgøring af is
Middel	33 % mikro.	Suppe, stuvning, blødgøre smør eller optøning
Middel-høj	55 % mikro.	Stuvning, fisk
Høj	77 % mikro.	Ris, fisk, kylling, kødfars
	100 % mikro.	Genopvarmning, mælk, koge vand, grøntsager, drikkevarer

OBS!

Sørg for, at ovnen er slukket ved at dreje timeren til 0 (nul), inden du tager maden ud. I modsat fald er der risiko for, at mikrobølgeovnen er tom, mens den kører, hvilket kan resultere i, at magnetronen overophedes og bliver beskadiget.

FEJLFINDING

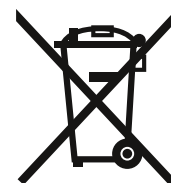
Normalt	
Mikrobølgeovnen forstyrrer tv-modtagelsen.	Radio- og tv-modtagelser kan blive forstyrret, når mikrobølgeovnen kører. Andre elektriske apparater kan forårsage lignende forstyrrelser (f.eks. blender, støvsugere og ventilatorer). Det er normalt.
Dårlig belysning i ovnen.	Ved tilberedning på lav effekt kan lyset i ovnen være svagt. Det er normalt.
Kondens på døren. Der kommer varm luft ud fra ventilationsåbningerne.	Maden kan afgive damp ved tilberedningen. Det meste af dampen forsvinder ud gennem ventilationsåbningerne. En del af dampen kan dog samles på den kolde side af ovnens dør. Det er normalt.

Problem	Mulig årsag	Handling
Ovnen starter ikke.	(1) Strømledningen er tilsluttet forkert.	Tag strømledningen ud af stikkontakten. Sæt det tilbage i stikkontakten efter 10 sekunder.
	(2) Strømforsyningen er afbrudt på grund af, at der er gået en sikring eller relæet er blevet udløst.	Udskift sikringen eller nulstil afbryderen (eventuelle reparationer skal foretages af en autoriseret servicetekniker fra producenten).
	(3) Defekt stikkontakt.	Test stikkontakten ved hjælp af et andet elektrisk apparat.

GENBRUG

I henhold til WEEE-direktivet skal elektriske og elektroniske produkter genbruges. Ved bortskaffelse af produktet må det IKKE smides ud sammen med husholdningsaffaldet.

Produktet skal indleveres på en genbrugsplads.



TOIVOTTAVASTI OLET TYYTYVÄINEN UUTEEN ELVITA-MIKROAALTOUUNIISI!

Tämä tuote on tehokas ja helppohoitoinen.

- Monipuolinen ja tehokas
- Tilavuus: 20 litraa
- Viisi tehoasetusta
- Pyörivä alusta
- 700 W

Lue nämä ohjeet huolellisesti ennen mikroaaltouunin käyttöä ja säilytä ne myöhemmä käyttöä varten. Näitä ohjeita noudattamalla laite kestää käytössä useiden vuosien ajan.

NÄMÄ OHJEET KANNATTAA SÄÄSTÄÄ

Sisältö

Tekniset tiedot	54
Tärkeitä turvallisuusohjeita	55
Puhdistus	58
Loukkaantumisvaara	58
Välineet	58
Mikroaaltouuniin sopivat materiaalit	59
Mikroaaltouuniin sopimattomat materiaalit	60
Mikroaaltouunin asennus	61
Pyörivän alustan asennus	61
Asennus työtasolle	62
Asennus	62
Käyttö	63
Vianetsintä	64
Kierrätys	64

TURVALLISUUSOHJEET MIKROAALTOSÄTEILYN VÄLTÄMISEKSI

- Uunia ei saa käynnistää luukku auki, koska tällöin käyttäjä voi altistua haitalliselle määrälle mikroaaltosäteilyä. Turvakytkimiä ei saa peukaloida.
- Uunin ja luukun reunan väliin ei saa asettaa mitään. Poista lika ja puhdistusainejäämät tiivisteiden pinnoista.
- VAROITUS: Jos uunin luukku tai luukun tiivisteet vaurioituvat, uuni pitää korjauttaa valtuutetulla asentajalla, ennen kuin sitä saa taas käyttää.
- VAROITUS: Mikäli puhdistus laiminlyödään, laitteen pinnat voivat vaurioitua. Tämä lyhentää laitteen käyttöikää ja saattaa aiheuttaa vaaratilanteita.

TEKNISET TIEDOT

Malli:	M203
Jännite:	230 VAC, 50 Hz
Tuloteho (mikroaallot):	1 050 W
Lähtöteho (mikroaallot):	700 W
Uunin tilavuus:	20 litraa
Pyörivän alustan halkaisija:	255 mm
Ulkomitat (p x s x k):	440 x 340 x 259 mm
Nettopaino:	10,5 kg



TÄRKEITÄ TURVALLISUUSOHJEITA

Laitteen turvallisuusohjeita pitää noudattaa aina. Siten voidaan välttää tulipalon, sähköiskun, onnettomuuksien tai mikroaaltoylialtistuksen vaara.

Voit minimoida tulipalon, sähköiskun, henkilövammojen ja mikroaaltoylialtistuksen vaaran tekemällä aina perusvarotoimet ja noudattamalla näitä turvallisuusohjeita:

1. Varoitus! Ruokaa tai nestettä ei saa koskaan kuumentaa suljetussa astiassa (räjähdysvaara).

2. Varoitus! Kun mikroaaltouunin huolto tai korjaus edellyttää mikroaaltoyalitistukselta suojaavan suojauksen poistamista, se on teetettävä valtuutetulla asentajalla.

3. Laitte sopii vähintään 8-vuotiaiden lasten sekä liikunta-, kuulo-, näkö- tai kehitysvammaisten tai kokemattomien henkilöiden käyttöön vain vastuullisen henkilön valvonnassa tai jos heille opastetaan laitteen turvallinen käyttö ja he ymmärtävät käyttöön liittyvät vaarat. Lapset eivät saa leikkiä laitteella. Vähintään 8-vuotiaat lapset saavat puhdistaa ja hoitaa laitetta aikuisen valvonnassa.

4. Alle 8-vuotiaiden lasten on pysyttävä loitolla laitteesta ja virtajohtosta.

5. Laitteessa saa käyttää vain mikroaaltouuniin sopivia välineitä.

6. Uuni pitää puhdistaa säännöllisesti (ruoantähteet poistetaan).

7. Lue seuraavissa kohdissa annetut ohjeet ja noudata niitä:

TURVALLISUUSOHJEET MIKROAALTOSÄTEILYN VÄLTÄMISEKSI.

8. Lämmitystä on valvottava, kun uunissa kuumennetaan muovissa tai paperissa olevaa ruokaa (nämä materiaalit

saattavat syttyä palamaan).

9. Laitte pitää sammuttaa tai irrottaa pistorasiasta heti, jos tulipalo syttyy (luukkua ei saa avata, sillä tulipalo saattaa lietsoutua).

10. Ruokaa ei saa ylikuumentaa.

11. Uunissa ei saa säilyttää tavaroita. Uunissa ei saa säilyttää leipää, keksejä tai muuta vastaavaa.

12. Metalliset pussinsulkimet ja ripustimet pitää poistaa paperi- tai muoviastioista tai -pusseista, ennen kuin ne laitetaan uuniin.

13. Tämä uuni on asennettava ja sijoitettava sen mukana toimitettujen asennusohjeiden mukaisesti.

14. Mikroaaltouuniin ei saa asettaa kuorimattomia tai kovaksi keitettyjä munia (ne saattavat räjähtää vielä kuumennuksen loputtua).

15. Tämä laite on tarkoitettu kotitalouskäyttöön ja vastaavaan käyttöön esimerkiksi myymälöiden, toimistojen ja muiden työpaikkojen henkilötiloissa sekä hotelli-, motelli-, majatalo- ja muiden majoitusasiakkaiden käyttöön.

16. Vaurioitunut virtajohto pitää vaihdattaa valmistajalla, valmistajan huoltoasentajalla tai muulla valtuutetulla asentajalla (vaurioitunut virtajohto on vaarallinen).

17. Tätä laitetta ei saa säilyttää ulkona.

18. Uunia ei saa käyttää veden lähellä, kosteassa kellarissa tai uima-altaan lähellä.

19. Laitetta käytettäessä sen helppopääsyiset pinnat saattavat kuumentua polttaviksi. Virtajohto pitää asettaa turvalliselle etäisyydelle kuumista pinnoista. Varmista myös, että mikään uunin tuuletusaukoista ei ole peitossa.
20. Varmista, että johto ei roiku pöydän tai penkin reunalta.
21. Uuni on pidettävä aina puhtaana (muutoin pinnat saattavat kuluu, mikä lyhentää laitteen käyttöikä ja saattaa aiheuttaa vaaratilanteita).
22. Vauvanruokapulloja on ravistettava ja sisällön lämpötila tarkistettava ennen mikroaaltouunissa lämmitetyn ruoan tai juoman antamista lapselle, jotta palovammojen vaaralta vältetään.
23. Kun mikroaaltouunissa kuumennetaan juomia, siihen liittyy lämmityksen jälkeisen purskahduksen vaara.
24. Varmista, että lapset eivät leiki laitteella.
25. Laitteessa ei saa käyttää ulkoista ajastinta tai erillistä kaukosäädintä.
26. Tämän laitteen helppopääsyiset osat saattavat kuumentua käytön aikana. Lapsia ei saa päästää laitteen lähelle.
27. Laitetta ei saa puhdistaa höyrypuhdistuslaitteella.
28. Laite kuumenee käytön aikana. Uunin sisällä oleviin lämmityselementteihin ei saa koskea.
29. Uunissa saa käyttää vain siihen tarkoitettua paistolämpömittaria (mikäli uunissa voi käyttää paistolämpömittaria).
30. VAROITUS! Tämä laite ja sen helppopääsyiset osat kuumenevat käytön aikana. Varo koskemasta lämpöelementtiin. Alle 8-vuotiaat lapset eivät saa oleskella laitteen lähellä (valvottiinpa heitä tai ei).
31. Aseta laitteen takalaita seinää vasten.
32. Mikroaaltouunia ei saa asettaa kaappiin.
33. Mikroaaltouuni on tarkoitettu vain ruoan ja juoman lämmittämiseen. Ruoan kuivattamisesta tai vaatteiden tms. lämmittämisestä voi seurata henkilövammoja, syttyminen tai tulipalo.
34. Mikroaaltouuniin ei saa laittaa metalliastioita.
35. Uunissa EI saa säilyttää tavaroita.
36. Alkoholista sisältäviä ruokia lämmitettäessä on oltava varovainen, sillä uuniin voi muodostua herkästi syttyvä alkoholin ja ilman seos. Avaa luukku tällöin varovaisesti.

**LUE HUOLELLISESTI JA SÄÄSTÄ
MYÖHEMPÄÄ TARVETTA VARTEN**



LOUKKAANTUMISVAARA – LAITE PITÄÄ MAADOITTA

VAARA

Sähköiskun vaara! Sisäosiin ei saa kajota. Siihen liittyy sähköiskun vaara, josta voi seurata vakavia vammoja tai kuolema. Laitetta ei saa purkaa.

VAROITUS

Sähköiskun vaara! Virheellinen maadoitus voi aiheuttaa sähköiskun. Liitä laite vain asianmukaisesti asennettuun ja maadoitettuun pistorasiaan.

Varmista, että laite on oikein maadoitettu. Lyhytsulkutilanteessa maadoitus pienentää sähköiskun vaaraa (maadoitusjohto johtaa virran pois). Tämän laitteen virtajohto on maadoitettu (siinä on maadoitettu pistoke). Pistokkeen saa liittää vain asianmukaisesti asennettuun ja maadoitettuun pistorasiaan.

Jos et ymmärrä maadoitusohjetta tai et ole varma siitä, onko laite maadoitettu asianmukaisesti, kysy asiasta pätevältä sähköasentajalta tai huoltoasentajalta. Mikäli jatkojohtoa käytetään, siinä on oltava kolme johdinta.

1. Laitteen virtajohto on lyhyt. Se minimoi johdon sotkeutumisen tai siihen kompastumisen vaaran.
2. Jos laitteeseen asennetaan pitkä johto tai jos siinä käytetään jatkojohtoa, noudata seuraavia ohjeita:
 - 1) Laitteeseen asennetun johdon tai jatkojohdon nimellisarvot eivät saa olla laitteen nimellisarvoja pienemmät.
 - 2) Jatkojohdon on oltava maadoitettu (kolme johdinta).
 - 3) Pitkä johto kannattaa viedä siten, että se ei roiku keittiön työpöydältä tai ruokapöydältä, koska muutoin lapset saattavat vetää johdosta tai joku voi kompastua siihen.

PUHDISTUS

Irrota laite virtalähteestä.

1. Puhdista uuni sisäpuolelta kostealla liinalla käytön jälkeen.
2. Puhdista kaikki tarvikkeet vedessä astianpesuaineella.
3. Jos luukun kehys ja tiiviste sekä niiden viereiset osat ovat likaisia, puhdista ne kostealla liinalla.
4. Uunin luukun lasia ei saa puhdistaa terävillä metalliraaputtimilla tai hankaavilla puhdistustuotteilla, sillä se voi naarmuuntua ja pirstoutua.
5. Vinkkejä uunin puhdistamiseen sisäpuolelta: Aseta kulhoon puolikas sitruuna ja lisää 3 dl vettä. Aseta uunin täydelle teholle ja kuumenna 10 minuuttia. Kuivaa uuni pehmeällä, kuivalla liinalla.

LOUKKAANTUMISVAARA

Kun mikroaaltouunin huolto tai korjaus edellyttää mikroaaltoaltistukselta suojaavan suojauksen poistamista, se on teetettävä valtuutetulla asentajalla.

VÄLINEET

Tutustu ohjeisiin kohdissa Mikroaaltouuniin sopivat materiaalit ja Mikroaaltouuniin sopimattomat materiaalit. Tietyt ei-metalliset välineet eivät sovellu mikroaaltouunikäyttöön. Voit varmistaa välineiden sopivuuden seuraavasti:

Välineen testaus

1. Täytä mikroaaltouunikäyttöön sopivaan astiaan 2,5 dl vettä ja aseta välineet siihen.
2. Kuumenna maksimiteholla minuutin ajan.
3. Kokeile välineitä. Ole varovainen: ne voivat olla kuumia. Jos välineet ovat kumentuneet, niitä ei voi käyttää mikroaaltouunissa.
4. Älä kuumenna yli minuuttia.

MIKROAALTOUNIIN SOPIVAT MATERIAALIT

Seuraavia materiaaleja voi käyttää mikroaaltouunissa:

Paistivati	Seuraa valmistajan ohjeita. Paistivadin alapuolen pitää olla vähintään 5 mm pyörivän alustan yläpuolella. Virheellisesti käytettynä pyörivä alusta saattaa haljeta.
Posliini	Mikroaaltouunissa saa käyttää vain posliinia, jota on turvallista käyttää mikroaaltouunissa. Seuraa valmistajan ohjeita. Älä käytä posliinia, jossa on halkeama tai lohjennut reuna.
Lasipurkit	Irrota kansi purkista. Lasipurkkeja voi käyttää ruoan kuumentamiseen, mutta ei liian kuumaksi. Useimmat lasipurkit eivät kestä kuumaa (ne saattavat rikkoutua).
Lasi	Mikroaaltouunissa saa käyttää vain lämmönkestävää lasia. Tarkista, että lasissa ei ole metallikoristeita. Älä käytä lasia, jossa on halkeama tai lohjennut reuna.
Paistopussit	Seuraa valmistajan ohjeita. Pussia ei saa sulkea metallilangalla. Leikkaa pussiin höyryreikä.
Paperilautaset ja -mukit	Vain lyhytkestoiseen kypsentämiseen tai lämmittämiseen. Uunia ei saa jättää valvomatta ruoanlaiton aikana.
Taluspaperi	Voit laittaa ruoan päälle lämmityksen ajaksi taluspaperin imemään rasvaa. Siten saa tehdä vain lyhytkestoisessa ruoanlaitossa ja sitä pitää valvoa.
Leivinpaperi	Leivinpaperia voi käyttää suojaamaan roiskeilta ja sillä voi peittää astian höyrykypsennyksessä.
Muovi	Mikroaaltouunissa saa käyttää vain tuotteita, jota on turvallista käyttää mikroaaltouunissa. Seuraa valmistajan ohjeita. Tietyt muovilaadut pehmenevät lämmitessään. Tee paistopusseihin ja tiiviisti istuviin muovipusseihin reikiä tai leikkaa ne auki (katso kunkin tuotteen ohjetta).
Muovikelmu	Mikroaaltouunissa saa käyttää vain tuotteita, jota on turvallista käyttää mikroaaltouunissa. Muovikalvolla suojataan ruokaa ruoanlaiton aikana ja estetään kuivuminen. Muovikalvo ei saa osua ruokaan.
Lämpömittarit	Mikroaaltouunissa saa käyttää vain tuotteita, jota on turvallista käyttää mikroaaltouunissa (liha- ja makeislämpömittarit).
Voipaperi	Voipaperia voi käyttää suojaamaan roiskeilta tai estämään ruoan kuivuminen.

MIKROAALTOUUNIIN SOPIMATTOMAT MATERIAALIT

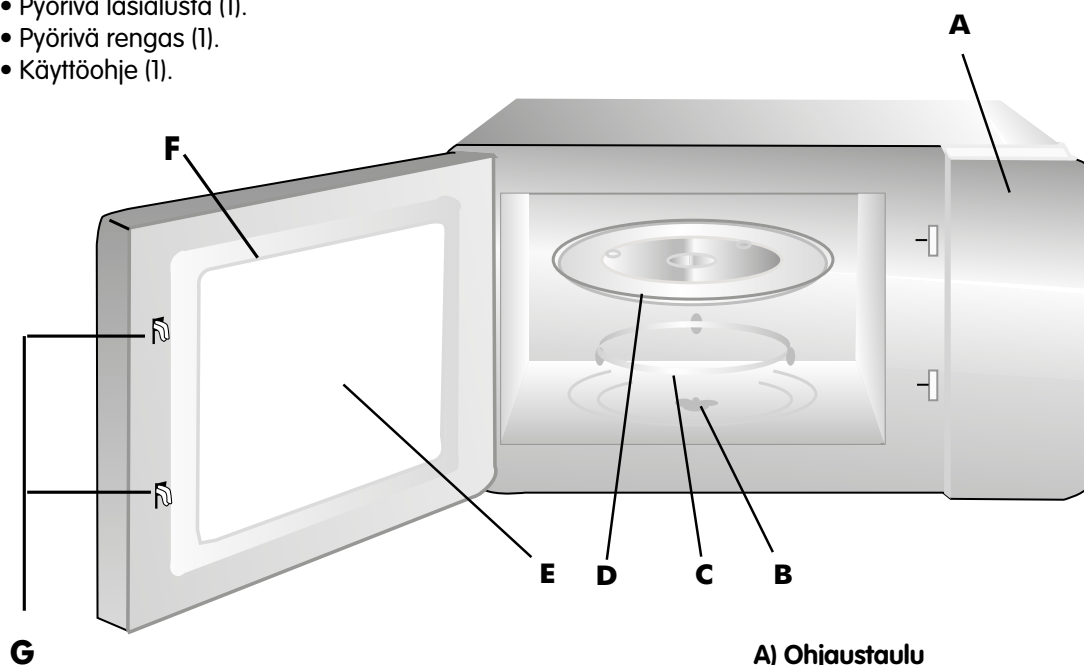
Seuraavia materiaaleja ei saa käyttää mikroaaltouunissa:

Alumiinivuoka	Nämä saattavat kipinöidä. Aseta ruoka astiaan, jota voi käyttää mikroaaltouunissa.
Ruokarasiat, joissa on metalliset kädensijat	Nämä saattavat kipinöidä. Aseta ruoka astiaan, jota voi käyttää mikroaaltouunissa.
Metallivuoka tai metalliosia sisältävä vuoka	Metalli suojaa ruokaa mikroaalloilta. Metallikoristeet tai -osat saattavat kipinöidä.
Metallinen pussinsuljin	Nämä saattavat kipinöidä ja sytyttää tulipalon uuniin.
Paperipussit	Nämä saattavat sytyttää tulipalon uuniin.
Vaah tomuovi	Kuumennettuna vaah tomuovi saattaa sulaa tai pilata vaah tomuoviastiassa olevan nesteen.
Puu	Mikroaaltouunissa puu kuivuu ja saattaa halkeilla.

MIKROALTOUUNIN ASENNUS

Alla on lueteltu uunin osien ja tarvikkeiden nimet. Nosta uuni ja muut tarvikkeet laatikosta. Tyhjennä uuni. Uunin mukana tulevat seuraavat tarvikkeet:

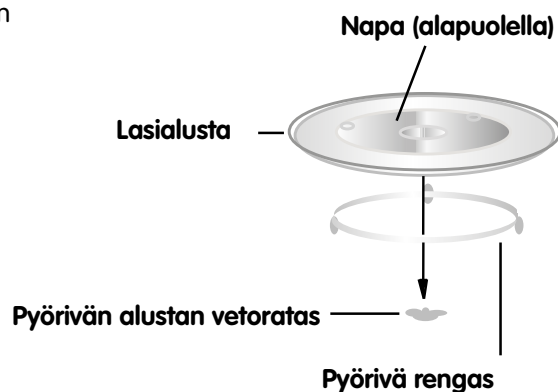
- Pyörivä lasialusta (1).
- Pyörivä rengas (1).
- Käyttöohje (1).



- A) Ohjaustaulu
 B) Vetoratas
 C) Pyörivä rengas
 D) Pyörivä lasialusta
 E) Luukun lasi
 F) Luukun lasin kehys
 G) Turvasalvat

PYÖRIVÄN ALUSTAN ASENNUS

1. Aseta lasialusta kannattimen päälle (ei koskaan ylösalaisin). Varmista, että lasialusta pääsee pyörimään vapaasti.
2. Mikrossa on käytettävä sekä lasialustaa että pyörivää alustaa.
3. Aseta keittoastiat aina lasialustalle ruoanlaittoa varten.
4. Ota yhteyttä valtuutettuun huoltoon, jos lasialusta tai pyörivä rengas on haljennut tai vaurioitunut.

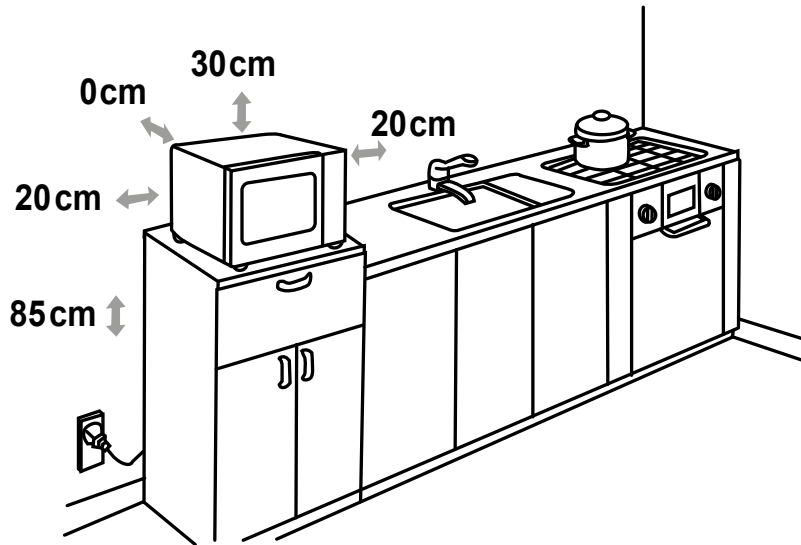


ASENNUS TYÖTASOLLE

Poista kaikki pakkausmateriaalit ja tarvikkeet uunista. Tarkista, että uunissa ei ole vaurioita (kuten kolhuja tai rikkoutunut luukku). Vaurioitunutta uunia ei saa ottaa käyttöön. Pinta: Irrota muovikalvo mikroaaltouunin pinnasta. Älä irrota vaaleanruskeaa kiillesuojaa uunin sisältä: se suojaa magnetronia.

ASENNUS

1. Valitse tasainen pinta, jossa on riittävästi tilaa ilmanvaihdolle (otto/poisto).



- Pienin asennuskorkeus on 85 cm.
- Aseta laitteen takalaita seinää vasten.
- Jätä vähintään 30 cm tilaa uunin päälle ja 20 cm sivuille.
- Älä irrota uunin jalvoja.
- Uuni saattaa vaurioitua, jos ilmanvaihto estetään.
- Aseta uuni mahdollisimman kauas radiosta tai televisiosta. Mikroaaltouuni saattaa aiheuttaa häiriöitä vastaanottoon.

2. Liitä uuni pistorasiaan (240 V). Varmista, että pistorasian jännite ja taajuus vastaavat laitteen arvokilvessä ilmoitettua jännitettä ja taajuutta.

VAROITUS!

Uunia ei saa asentaa keittolevyn tai muun lämpöä tuottavan laitteen yläpuolelle. Jos uuni asennetaan lämmönlähteen lähelle tai yläpuolelle, se saattaa vaurioitua ja takuu saattaa mitätöityä.

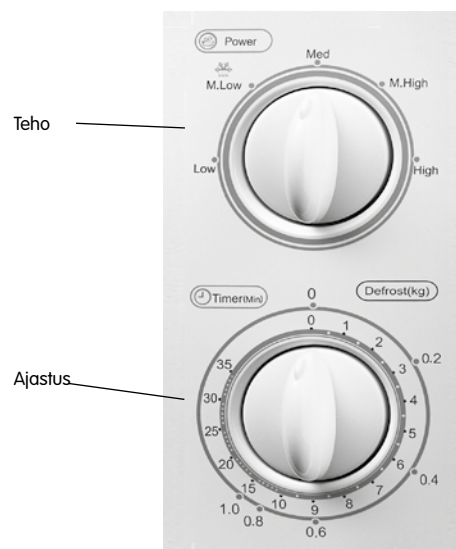
Helppöpääsyiset pinnat saattavat kuumentua käytön aikana.

KÄYTTÖ

OHJAUSTAULU JA TOIMINNOT

MIKROAALTOUUNIN KÄYTTÖ

- Valitse kypsennysteho kääntämällä tehonvalitsin halutulle tasolle.
- Valitse kypsennysaika kääntämällä ajanvalitsin haluttuun aikaan, jonka saa keittokirjasta.
- Mikroaaltouuni käynnistyy automaattisesti, kun teho ja aika on valittu.
- Kypsennysajan loputtua mikroaaltouunista kuuluu äänimerkki ja se sammuu.
- Kun mikroaaltouunia ei käytetä, ajanvalitsinta kannattaa pitää asennossa "0".



Tehoasetus	Vaikutus	Käyttökohde
Matala		
Keskimatala (sulatus)	17 % teho	Jäätelön pehmentäminen
Keskitaso	33 % teho	Keitot, kastikkeet, voin pehmentäminen tai sulatus
Keskikorkea	55 % teho	Kastikkeet, kala
Korkea	77 % teho	Riisi, kala, kana, jauheliha
	100 % teho	Lämmitys, maito, veden keittäminen, kasvikset, juomat

HUOM!

Sammuta uuni kääntämällä ajanvalitsin 0-asentoon (nolla), ennen kuin otat ruoan uunista. Muutoin mikroaaltouuni saattaa olla käynnissä tyhjänä, jolloin magneutroni saattaa ylikuumentua ja vaurioitua.

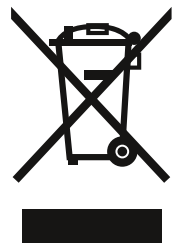
VIANETSINTÄ

Normaalitoiminta	
Mikroaaltouuni häiritsee TV-vastaanottoa.	Radio- ja TV-vastaanotossa voi ilmetä häiriöitä mikroaaltouunia käytettäessä. Muut sähkölaitteet saattavat aiheuttaa samantapaisia häiriöitä (kuten tehosekoitin, imuri ja tuuletin). Se kuuluu asiaan.
Himmeä valo uunissa.	Kun ruokaa kypsennetään matalalla teholla, uunin valo saattaa olla himmeä. Se kuuluu asiaan.
Tiivistevettä luukussa, ilmanvaihtoaukoista tulee kuumaa ilmaa.	Ruoka saattaa tuottaa höyryä kypsennyksen aikana. Suurin osa höyrystä tulee ulos ilmanvaihtoaukoista. Osa höyrystä saattaa kuitenkin tiivistyä kylmille pinnoille, kuten uunin luukkuun. Se kuuluu asiaan.

Ongelma	Mahdollinen syy	Toimenpide
Uuni ei käynnisty.	(1) Virtajohto on liitetty väärin.	Irrota virtajohdon pistoke. Odota 10 sekuntia ja liitä se takaisin pistorasiaan.
	(2) Virransyöttö on katkennut, koska sulake on palanut tai vikavirtasuoja on lauennut.	Vaihda sulake tai kytke vikavirtasuoja (mahdolliset korjaukset kannattaa teettää valmistajan valtuuttamalla huoltoasentajalla).
	(3) Pistorasiassa on vika.	Testaa pistorasian toiminta toisella sähkölaitteella.

KIERRÄTYS

SER-direktiivin mukaan sähkö- ja elektroniikkaromu pitää kierrättää. Laitetta EI saa heittää kotitalouden sekajätteeseen. Vie laite kierrätyslaitokseen.



TIL HAMINGJU MEÐ NÝJA ELVITA ÖRBYLGJUOFNINN PINN!

Þú ert nýorðinn eigandi að vöru sem er afar hagkvæm og létt í umhirðu.

- Fjölhæf og skilvirk
- Rúmmál 20 lítrar
- Fimm þrepa styrkur
- Snúningsdiskur
- 700 W

Lestu þessar leiðbeiningar vandlega áður en þú notar örbylgjuofninn og geymdu þær vel. Ef þú fylgir þessum leiðbeiningum mun ofninn koma þér að góðu gagni til margra ára.

GEYMDU ÞESSAR LEIÐBEININGAR VANDLEGA

Efnisyfirlit

Tækniupplýsingar	66
Mikilvægar öryggisupplýsingar	67
Þrif	70
Hætta á líkamstjóni	70
Aðvörun um áhöld	70
Efni sem má nota í örbylgjuofni	71
Efni sem ekki má nota í örbylgjuofni	72
Setja upp örbylgjuofninn	73
Uppsetning snúningsbúnaðar	73
Uppsetning á eldhúsbörð	74
Uppsetning	74
Notkun	75
Bilanagreining	76
Endurvinnsla	76

ÖRYGGISREGLUR TIL AÐ KOMA Í VEG FYRIR VÁHRIF AF ÖRBYLGJUOFNSORKU

- Ekki reyna að nota ofninn með hurðina opna, slíkt getur leitt til skaðlegra váhrifa af örbylgjuorku. Ekki eiga við öryggislæsingar.
- Ekki setja neina hluti milli framhluta ofnsins og ofnhurðar Haltu þéttingum yfirborðs hreinum og lausar við leifar af hreingerningarefnum.
- VIÐVÖRUN! Ef hurðin eða hurðarinnsgli eru skemmd þá má ekki nota ofninn þar til gert hefur verið við hann af fagaðila.
- VIÐVÖRUN! Ef tækinu er ekki haldið í hreinu ástandi, getur yfirborð þess hrörnað og haft áhrif á endingartíma búnaðarins og leitt til hættulegs ástands.

TÆKNIUPPLÝSINGAR

Gerð	M203
Spenna:	230 VAC, 50 Hz
Innafl (örbylgja):	1050 W
Útafl (örbylgjur):	700 W
Rúmtak ofns:	20 lítrar
Þvermál snúningsdisks:	255 mm
Ytri mál (l x d x h):	440 x 340 x 259 mm
Nettóþyngd:	10,5 kg



MIKILVÆGAR ÖRYGGISUPPLÝSINGAR

Fylgdu alltaf öryggisupplýsingum. Þannig geturðu forðast hættu sem getur stafað frá bruna, raflosti, slysum eða váhrifum af örbylgjuorku.

Til að lágmarka hættu á bruna, raflosti, líkamsáverkum eða váhrifa af of mikilli örbylgjuorku þegar þú notar tækið, skaltu fylgja grundvallar varúðarráðstöfunum, þar með talið eftirfarandi:

1. Viðvörðun! Aldrei skal hita vökva né annan mat í lokuðum ílátum þar sem hætt er við að þau springi.
2. Viðvörðun! Það er hættulegt öllum öðrum en fagaðilum að þjónusta eða gera við tækið ef slíkt felur í sér að fjarlægja hlíf sem gefur vernd gagnvart örbylgjuorku.
3. Börn frá 8 ára aldri og fólk með skerta líkamlega getu, skerta heyrn/sjón, skerta andlega getu eða án reynslu mega eingöngu nota tækið undir eftirliti ábyrgs einstaklings eða sé þeim kennd örugg notkun tækisins og þau geri sér grein fyrir öllum þeim hættum sem fylgja notkuninni. Börn mega ekki leika sér með tækið. Þrif og viðhald skal aldrei gert af börnum nema þau hafi náð 8 ára aldri og séu undir umsjón á meðan.
4. Haltu tækinu og snúrunni úr seilingarfjarlægð barna undir 8 ára aldri.
5. Aðeins skal nota áhöld sem eru viðeigandi til notkunar í örbylgjuofnum.
6. Ofninn skal þrifa reglulega og allar matarleifar skulu fjarlægðar.
7. Lestu og fylgdu sérstaklega:
ÖRYGGISREGLUR TIL AÐ KOMA Í VEG FYRIR MÖGULEG VÁHRIF AF OF MIKILLI ÖRBYLGJUORKU
8. Þegar þú hitar mat í plast- eða pappírs- ílátum skaltu fylgjast með

ofninum þar sem möguleiki er á kveikingu.

9. Ef tækið gefur frá sér reyk skaltu slökkva á því eða taka það úr sambandi (ekki opna hurðina – slíkt getur leitt til þess að eldurinn blossi upp).
10. Ekki ofelda matinn.
11. Ekki nota ofnrýmið sem geymslu. Ekki geyma hluti eins og brauð, kex og álíka inni í ofninum.
12. Fjarlægðu alla víra og járnhandföng frá pappírs- og/eða plast- ílátum/pokum áður en þú setur þau í ofninn.
13. Settu upp eða staðsettu þennan ofn aðeins í samræmi við uppsetningarleiðbeiningarnar sem fylgja.
14. Heil hrá egg og harðsoðin egg má ekki hita í örbylgjuofnum þar sem þau geta sprungið, jafnvel eftir að örbylgjuhitun er lokið.
15. Þetta tæki er ætlað til notkunar á heimilum og sambærilegum stöðum, til dæmis: í starfsmannaeldhúsum í verslunum, skrifstofum og öðrum vinnustöðum; af gestum á hótélum, mótélum og öðrum álíka gististöðum; á bóndabýlum; á gistiheimilum.
16. Hafi rafmagnssnúran skemmst skal framleiðandinn, þjónustufulltrúi framleiðandans eða annar hæfur fagaðili skipta um hana til að forðast hættu.
17. Ekki geyma eða nota tækið útivið.
18. Ekki nota ofninn nálægt vatni, í blautum kjallara eða nálægt sundlaug.

19. Hitastig á ytri flötum getur verið hátt þegar ofninn er í notkun. Staðsettu snúruna í fjarlægð frá heitum flötum. Gakktu líka úr skugga um að ekki sé lokað fyrir nein loftop á ofninum.

20. Ekki leyfa snúrunni að hanga yfir brún borðs eða afgreiðsluborðs.

21. Ef ofninum er ekki haldið hreinum þá getur það leitt til hrörnunar á yfirborðinu sem getur haft neikvæðar afleiðingar á endingarfíma tækisins og skapað hættu.

22. Innihald pela og krukka með barnamat skal hræra eða hrista og kanna skal hitastig fyrir neyslu til að koma í veg fyrir brunasár.

23. Hitun á drykkjum með örbylgju getur leitt til tafinnar sprengisúðu, þar af leiðandi verður að gæta ítrustu varkárni þegar ílátið er handleikið.

24. Gakktu úr skugga um að börn leiki sér ekki með tækið.

25. Tækið er ekki ætlað til notkunar með ytri tímastýringu eða aðskildu fjarstýringarkerfi.

26. Aðgengilegir hlutir geta orðið heitir meðan á notkun stendur. Börn eiga ekki að koma nálægt tækinu.

27. Ekki nota gufuhreinsi við hreinsun tækisins.

28. Tækið verður heitt við notkun þess. Farðu gætilega og forðastu að snerta hitunarhluti inni í ofninum.

29. Notaðu eingöngu hitastignema sem ráðlagður er fyrir þennan ofn (handa ofnum sem eru með búnað handa hitastignema).

30. VIÐVÖRUN! Þetta tæki og

aðgengilegir íhlutir þess verða heitir þegar það er í notkun. Gættu þig á því að snerta ekki hitaldið. Börn undir 8 ára aldri eiga ekki að vera nálægt tækinu (hvort sem þau eru undir umsjón eða ekki).

31. Afturhluta tækisins skal stilla upp við vegg.

32. Örbylgjuofninn má ekki setja inn í skáp.

33. Örbylgjuofninn er ætlaður til að nota við hitun drykkja og matar. Þurrkun á mat eða fötum og hitun á hitunarpúðum, inniskóm, svömpum, rökum klútum og álíka getur leitt til hættu á áverkum, kveikingu eða eldi.

34. Ekki setja málmílát inn í örbylgjuofninn.

35. EKKI nota ofnrýmið sem geymslu.

36. Farðu gætilega þegar þú hitar upp mat sem inniheldur alkóhól, þar sem eldfim blanda af alkóhóli og lofti getur myndast inni í ofninum. Opnaðu hurðina varlega.

LESTU VANDLEGA OG HALTU TIL HAGA TIL UPPSLÁTTAR SEINNA MEIR



TIL AÐ LÁGMARKA HÆTTU Á LÍKAMSTJÓNI – JARÐTENGI VERÐUR AÐ VERA TIL STAÐAR

HÆTTA

Hætta á rafstuði! Ekki snerta innri íhluti. Hætta er á rafstuði sem getur valdið alvarlegum líkamstjóni eða dauða. Ekki taka tækið í sundur.

VIÐVÖRUN

Hætta á rafstuði! Galli á jarðtengingu getur leitt til rafstuðs. Ekki tengja tækið við innstungu fyrr en búið er að koma tækinu fyrir og jarðtengja það.

Gakktu úr skugga um að tækið sé jarðtengt á réttan hátt. Við mögulegt skammhlaup lágmarkar jarðtenging hættuna á rafstuði (jarðtengingin leiðir burt strauminn). Tækið er útbúið snúru og kló með jarðtengingu. Tengid tækið eingöngu við innstungu sem er rétt uppsett og jarðtengd.

Hafðu samband við viðurkenndan rafvirkja eða þjónustuaðila ef þú skilur ekki fullkomlega leiðbeiningar um jarðtengingu eða ef þú hefur efasemdir um að tækið sé jarðtengt almennilega. Ef nauðsynlegt reynist að nota framlengingu þá skal hún vera 3 víra.

1. Stutt rafmagnssnúra fylgir til að koma í veg fyrir hættu sem getur skapast af því að flækjast í eða hrasa um langa snúru.

2. Ef löng snúra eða framlenging er notuð skal fylgja eftirfarandi leiðbeiningum:

1) Merkt málgildi snúrunnar eða framlengingarinnar ættu að vera að minnsta kosti jafn stór og málgildi tækisins.

2) Framlengingin verður að vera jarðtengd 3 víra.

3) Löngu snúrunni verður að vera þannig fyrirkomid að hún hangi ekki út fyrir afgangsluborð eða borð þar sem börn gætu togað í snúruna eða hrasað óvart um snúruna.

ÞRIF

Aftengdu tækið frá orkugjafa.

1. Hreinsaðu ofnrýmið eftir notkun með eilítið rökum klúti.
2. Hreinsaðu allan aukabúnað á hefðbundin hátt með uppþvottalegi.
3. Þrífðu varlega hurð, þéttingar og nálæga hluti með rökum klút þegar óhreinindi myndast þar.
4. Ekki nota hrjúf hreinsiefni eða hvassar stálsköfur til að þrífa glerhurðina því slíkt getur rispað yfirborðið sem getur leitt til þess að glerið splundrast.
5. Ábendingar til að hreinsa ofnrýmið: Settu hálfu sítrónu í skál og fylltu með 300 ml af vatni. Hitaðu í ofninum með 100% styrk í 10 mínútur. Þurrkaðu ofninn með mjúkum og þurrum klút.

HÆTTA Á LÍKAMSTJÓNI

Það er hættulegt öllum öðrum en fagaðilum að þjónusta eða gera við tækið ef slíkt felur í sér að fjarlægja hlíf sem gefur vernd gagnvart örbylgjuorku.

AÐVÖRUN UM ÁHÖLD

Sjá leiðbeiningar í „Efni sem má nota í örbylgjuofni“ og „Efni sem forðast skal að nota í örbylgjuofni“. Til eru viss áhöld sem ekki eru úr málm og eru ekki örugg til notkunar í örbylgjuofni. Ef þú ert í vafa geturðu prófað áhaldið á eftirfarandi hátt:

Áhaldaprófun

1. Fylltu örbylgjuhæft ílát með 1 bolla af köldu vatni (250 ml) ásamt viðkomandi áhaldi þar í.
2. Hitaðu á hámarkshita í 1 mínútu.
3. Snertu gætilega áhaldið. Ef tómt áhaldið er heitt skaltu forðast notkun þess í örbylgjuofninum.
4. Ekki hita umfram 1 mínútu.

EFNI SEM MÁ NOTA Í ÖRBYLGJUOFNI

Efni sem má nota í örbylgjuofni:

Diskur	Farðu eftir eftirfarandi leiðbeiningum. Undirhlið disksins verður að vera að minnsta kosti 5 mm fyrir ofan snúningsbúnaðinn. Óviðeigandi notkun getur skemmt snúningsbúnaðinn.
Leirtau	Eingöngu leirtau sem er hæft í örbylgjuofn. Farðu eftir eftirfarandi leiðbeiningum. Ekki nota leirtau með sprungum eða skemmdum.
Glerkrukkur	Fjarlægðu alltaf krukulok. Eingöngu skal nota þær til að hita eilítið upp innihaldið. Flestar glerkrukkur eru ekki hitaþolnar og geta sprungið.
Glervara	Eingöngu skal nota hitaþolið gler fyrir ofna. Gakktu úr skugga um að glerið hafi enga málmskraut. Ekki nota sprungið eða skemmt gler.
Pokar fyrir örbylgjuofna	Farðu eftir eftirfarandi leiðbeiningum. Ekki loka með málmvír. Skerðu rákir til að gufan geti sloppið.
Pappírs- diskar og bollar	Eingöngu til notkunar í stutta eldun/hitun. Ekki skilja við ofninn í reiðuleysi meðan á eldun stendur.
Pappírspurrkur	Notist til að hlífa mat við upphitun og til að taka í sig fitu. Notist undir eftirliti og aðeins fyrir eldun í stuttan tíma.
Smjörpappír	Notist sem hlíf til að koma í veg fyrir skvettur eða sem hjúpur fyrir gufusuðu.
Plast	Eingöngu vörur sem eru hæfar í örbylgjuofn. Farðu eftir eftirfarandi leiðbeiningum. Sumar tegundir af plastílátum verða mjúk þegar þær hitna. Suðupoka og þéttlokaða poka skal stinga, rista eða gera loftop samkvæmt leiðbeiningum á vörunni.
Plastfilma	Eingöngu vörur sem eru hæfar í örbylgjuofn. Notist til að hlífa matnum meðan á eldun stendur til að varðveita raka. Ekki leyfa plastfilmunni að snerta matinn.
Hitamælar	Eingöngu vörur sem eru hæfar í örbylgjuofn (kjöt og sælgætis hitamælar).
Vaxpappír	Notist sem hlíf til að koma í veg fyrir skvettur og varðveita raka.

EFNI SEM EKKI MÁ NOTA Í ÖRBYLGJUOFNI

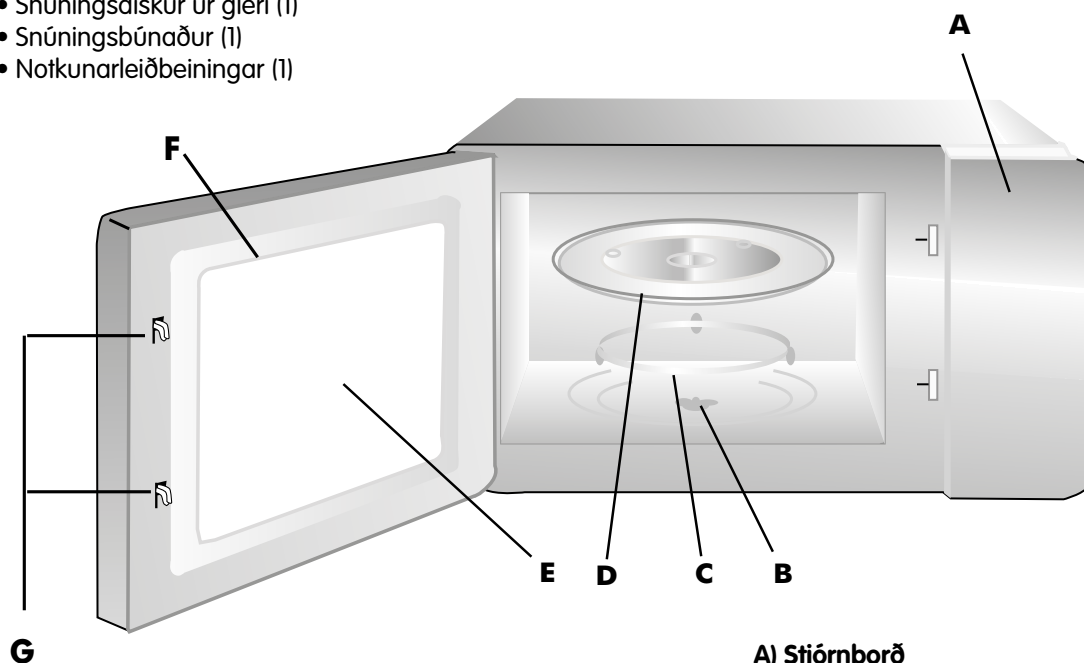
Efni sem ekki má nota í örbylgjuofni:

Álbakkar	Getur valdið neistum. Færðu matinn yfir á örbylgjuhæfan disk.
Matarílát með handföngum	Getur valdið neistum. Færðu matinn yfir á örbylgjuhæfan disk.
Málmílát eða ílát með málmhlutum	Málmur skýlir matnum fyrir örbylgjuorku. Málmkraut getur valdið neistum.
Málmþokaklemmur	Getur valdið neistum og eldi í ofninum.
Pappírspokar	Getur valdið neistum og eldi í ofninum.
Frauðplast	Við háan hita getur frauðplast bráðnað eða eitrað vökvann sem það inniheldur.
Tré	Ef tré er notað í örbylgjuofni þá þornar það út og getur sprungið.

SETJA UPP ÖRBYLGJUOFNINN

Sjá nöfn yfir íhluti og aukabúnað ofnsins hér að neðan. Taktu ofninn og allan aukabúnað úr kassanum. Tæmdu ofninn. Eftirfarandi búnaður fylgir ofninum:

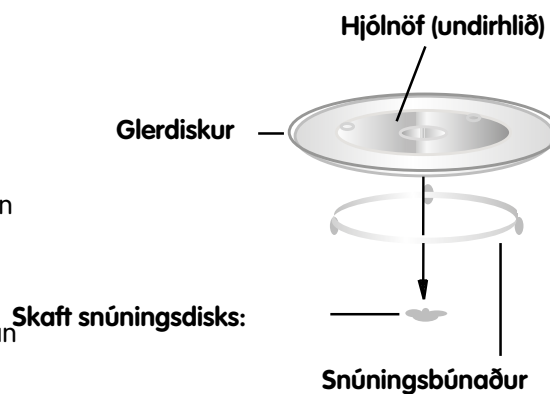
- Snúningsdiskur úr gleri (1)
- Snúningsbúnaður (1)
- Notkunarleiðbeiningar (1)



- A) Stjórnborð
- B) Tannhjól
- C) Snúningsbúnaður
- D) Snúningsdiskur úr gleri
- E) Örbylgjuhurð
- F) Örbylgjuhurðarrammi
- G) Öryggislæsingar

UPPSETNING SNÚNINGSBÚNAÐAR

1. Settu glerdiskinn aldrei öfugan í ofninn. Gakktu úr skugga um að ekkert hindri glerdiskinn frá því að snúast.
2. Við eldun skal ávallt nota bæði glerdiskinn sem og snúningsbúnaðinn.
3. Allan mat og matarílát skal ávallt staðsetja á glerdiskinn til eldunar.
4. Ef glerdiskurinn eða snúningsbúnaðurinn brotnar eða skemmist skaltu hafa samband við næsta viðurkenndan þjónustuaðila.



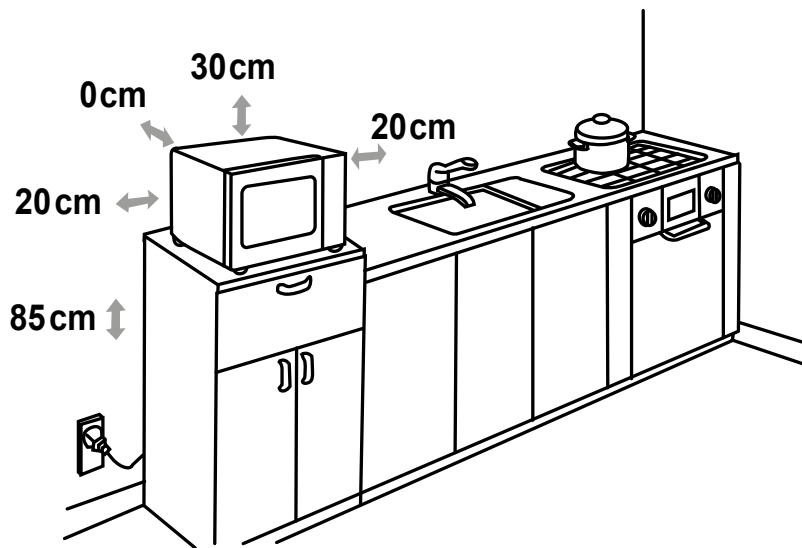
Skaftr snúningsdísks:

UPPSETNING Á ELDHÚSBORÐ

Fjarlægjið allar umbúðir og aukabúnað. Gakktu úr skugga um að ofninn sé ekki skemmdur (til dæmis dældir eða brotin hurð). Ekki setja upp ofninn ef hann er skemmdur. Hús: Fjarlægjið alla plastfilmu frá húsi örbylgjuofnsins. Ekki fjarlægja ljósbrúna glimmer hlífina sem er fest í rými ofnsins til að verja örbylgjuvakann.

UPPSETNING

1. Veldu flatan flöt sem býður upp á nægilegt opið rými fyrir loftinntak og/eða loftúttak.



- Lágmarks hæð til uppsetningar: 85 cm.
- Afturhluta tækisins skal stilla upp við vegg.
- Skildu eftir að lágmarki 30 cm bil fyrir ofan ofninn og að lágmarki 20 cm bil milli ofnsins og veggja.
- Ekki fjarlægja fætur af ofninum.
- Ofninn getur skemmst ef lokað er fyrir loft- inntak/úttak.
- Staðsettu ofninn eins langt frá útvarpi og sjónvarpi eins og mögulegt er. Notkun örbylgjuofna getur truflað móttöku.

2. Tengdu ofninn við vegginnstungu (240 V). Gakktu úr skugga um að vegginnstungan hafi spennu og tíðni sem hæfir spennu og tíðni á málgildi tækisins.

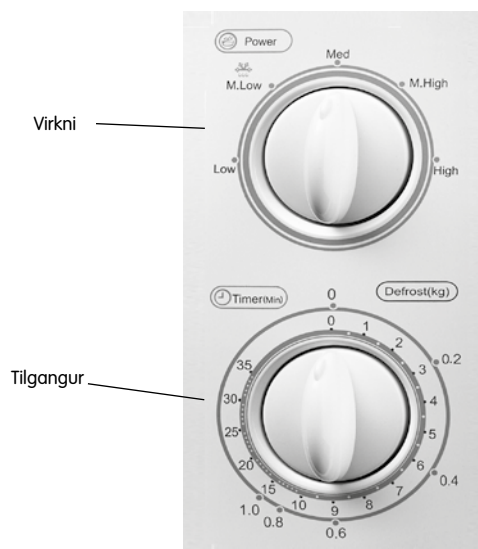
VIÐVÖRUN!

Ekki staðsetja ofninn á eldavélarhelli eða aðra fleti sem myndu hita. Ef ofninn er staðsettur ofan á hitagjafa, þá gæti hann skemmst og ábyrgðin væri ógild.

Aðgengilegir fletir geta verið heitir við notkun.

NOTKUN STJÓRNBORÐ OG HAMIR NOTKUN ÖRBYLGJUOFNSINS

- Veldu styrk með því að snúa orkuvalskífunni á þann kraft sem þú vilt nota.
- Stilltu eldunartímann með því að snúa tímaskífunni á þann tíma sem þú vilt nota.
- Örbylgjuofninn hefur strax eldun, um leið og styrkur og tími hafa verið valdir.
- Þegar eldunartíma lýkur heyrst hljóðmerki og það slökknar á örbylgjuofninum.
- Stilltu tímaskífuna ávallt á „0“ ef ofninn er ekki í notkun.



Styrkur/Virkni	Virgni	Notkunar svið
Lágt		
Miðlungslágt	17% örbylgju	Mýkja upp rjómaís
(afþiðing)	33% örbylgju	Súpur, sósur, mýkja smjör, afþiða
Miðlungs		Sósur, fiskur
Miðlungshátt	55% örbylgju	Hrisgrjón, fiskur, kjúklingur, kjöthakk
Hátt	77% örbylgju	
	100% örbylgju	Hita upp aftur, mjólk, sjóða vatn, grænmeti, drykkir

ATH!

Áður en þú fjarlægir mat úr ofninum skaltu ganga úr skugga um að slökkt sé á honum með því að snúa tímaskífunni á 0 (núll). Þetta kemur í veg fyrir að ofninn starfi óvart tómur en slíkt getur leitt til ofhitunar og skemmt örbylgjuvakann.

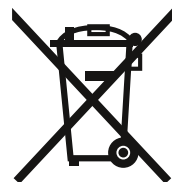
BILANAGREINING

Eðlilegt	
Örbylgjuofninn hefur áhrif á móttöku sjónvarpssendinga	Truflun getur orðið á móttöku útvarps- og sjónvarpssendinga þegar örbylgjuofninn er notaður. Önnur raftæki valda líka truflunum (til dæmis blandarar, ryksugur og viftur). Þetta er eðlilegt.
Lítil lýsing í ofninum	Þegar eldað er á lágum styrk getur lýsing verið lítil. Þetta er eðlilegt.
Rakaþétting er á hurðinni, heitt loft úr loftúttaki	Matur getur gefið frá sér gufu við eldun. Meirihluti gufunnar sleppur út gegnum loftúttak. Hluti hennar getur hins vegar safnast fyrir á hurðinni. Þetta er eðlilegt.

Vandamál	Möguleg orsök	Viðbrögð
Örbylgjuofninn fer ekki í gang	(1) Rafmagnssnúran er ekki rétt tengd.	Fjarlægðu klónna úr innstungunni. Bíddu í 10 sekúndur og tengdu snúruna aftur við innstunguna.
	(2) Öryggi hefur sprungið eða afgangssorka úr tæki hefur slitið orkugjöf.	Skiptu um öryggi eða endurstilltu orkurofann (gert við af fagmanni frá fyrirtæki okkar).
	(3) Galli í innstungu.	Prófaðu annað raftæki til að athuga hvort innstungan virkar.

ENDURVINNSLA

Í samræmi við WEEE reglugerðina skal endurvinna raftæki og raftækniþúnað. Ef þú þarft að losa þessa vöru í framtíðinni þá er EKKI leyfilegt að losa hana með heimilissorpi. Farðu í staðinn með vöruna á næstu endurvinnslustöð.



ELVITA

eLONGROUP

Elvita products are distributed and marketed by
Elon Group AB. Elon Group AB Bäcklundavägen 1 |
702 03 Örebro Sweden
ELON GROUP | +46(0)10-220 40 00 | ELONGROUP.SE
Support and service: ELVITA.SE

