

ELVITA



User manual
Partycooler

Bruksanvisning
Partycooler

CPC4501S

Thank you

for your trust and the purchase of our product. This user manual is supplied to help you use this product. The instructions should allow you to learn about your new product as quickly as possible.

Make sure you have received an undamaged product. If you do find transport damage, please contact the seller from which you purchased the product, or the regional warehouse from which it was supplied.

Tack

för ditt förtroende och för köpet av vår produkt. Denna bruksanvisning medföljer för att hjälpa dig att använda produkten. Med hjälp av instruktionerna kan du lära dig om din nya produkt så snabbt som möjligt.

Kontrollera att produkten du har tagit emot är oskadad. Om du upptäcker en transportskada, var vänlig kontakta återförsäljaren som du köpte produkten av, eller den lokala butiken som levererade den.

Takk

for at du valgte ett av våre produkter. Formålet med denne brukerveiledningen er å hjelpe deg å komme i gang med produktet.

Forsikre deg om at produktet du har mottatt, er uskadet. Hvis du opdager en transportskade, kontakter du selgeren du kjøpte produktet av eller lageret som produktet ble levert fra.

Tak

fordi du har valgt at købe denne maskine. Formålet med denne hurtigvejledning er at hjælpe dig i gang med at bruge maskinen.

Kontrollér, at maskinen ikke er beskadiget ved modtagelsen. Hvis du opdager en transport-skade, skal du kontakte salgsstedet eller det lager, som maskinen er afsendt fra.

Kiitos

luottamuksestasi ja tuotteemme ostamisesta. Tämä pikaopas on tarkoitettu auttamaan laitteen käytössä alkuun pääsemisessä.

Tarkista, ettei tuotteessa ole vaurioita. Jos havaitset kuljetusvaurioita, ota yhteyttä tuotteen myyjään tai paikalliseen myymälään, josta se toimitettiin.

ELVITA

Publication date: 2021-06-22

This document and its content, including written material and images, are the property of Elon Group AB. You may not copy, reproduce, modify, republish or distribute this document or any of its content without express written permission from Elon Group AB. © 2021, Elon Group AB. All rights reserved.



WARRANTY

Guarantee of quality for the consumer (does not include wear parts).

GARANTI

Kvalitetsgaranti gäller för konsument (omfattar ej förbrukningsdelar).

GARANTI

Kvalitetsgaranti gjelder for forbrukere (dekker ikke forbruksdeler).

GARANTI

Kvalitetsgaranti gælder for forbrugere (omfatter ikke forbrugsdele).

TAKUU

Laatutakuu on voimassa kuluttajalle (ei koske kuluvia osia).

CONTENTS/INNEHÅLL

SVENSKA	5
NORSK	15
ENGLISH	25
DANSK	35
SUOMI	45

Tack för att du har köpt en partycooler CPC4501S av oss! Denna enhet är mycket bekväm att använda. Den är tyst och snygg och kommer att ge dig mycket bekvämlighet under många år.

Läs dessa anvisningar noggrant innan du använder enheten.
Tänk på säkerheten när du använder denna enhet.

I den här lättanvända bruksanvisningen hittar du information som hjälper dig att få ut mesta möjliga av din partycooler.

INNEHÅLL

Viktiga säkerhetsåtgärder	6
Leveransens innehåll:	9
Komponenter och funktioner	9
Före användning	10
Ansluta partycoolern	10
Använda partycoolern	10
Skötsel och rengöring	11
Tekniska Specifikationer	12
Produktinformationsblad	13

VIKTIGA SÄKERHETSÅTGÄRDER

Läs denna bruksanvisning noggrant innan du använder partycoolern.

Denna enhet är avsedd ENDAST för HUSHÅLLSBRUK. Den är inte avsedd för kommersiell användning eller uthyrning. Denna produkt är inte avsedd att användas som en inbyggd produkt.

Försäkra dig om att enheten är korrekt installerad enligt installationsanvisningarna innan du använder den.

Placera enheten så att du lätt kan komma åt dess stickkontakt.

Dra inte i nätsladden när du ska koppla bort partycoolern från strömförsörjning. Håll hårt i stickkontakten och dra den rakt ut från vägguttaget.

- 1) Denna enhet får användas av barn från 8 år och äldre samt av personer med nedsatt fysisk förmåga, nedsatt hörsel/syn, nedsatt mental förmåga eller som saknar erfarenhet endast under överinseende av behörig person eller om de ges anvisningar om hur enheten används på ett säkert sätt och de förstår alla risker som föreligger. Barn får inte leka med enheten. Rengöring och underhåll får inte utföras av barn utan tillsyn.
- 2) Reparera eller byt omedelbart sladd som är sliten eller på annat sätt skadad. Använd inte sladd eller stickkontakt som har spricka eller slitage.
- 3) Koppla bort partycoolern från strömförsörjning innan du rengör eller reparerar den. OBS! Vi rekommenderar att du alltid kontaktar behörig servicetekniker om denna produkt av någon anledning behöver servas.

- 4) Använd inte partycoolern där det förekommer explosiva ångor.
- 5) Försäkra dig om att strömförsörjningen är korrekt jordad. Ledarna i nätsladden har följande färgkodning:
Grön/gul: Jord
Blå: Nolla
Brun: Fas
- 6) Vi rekommenderar att du inte använder förlängningssladd (den kan överhettas och utgöra en brandrisk).
- 7) Använd inte enheten i närheten av badkar, dusch eller pool.
- 8) Demontera luckan innan du avfallshanterar eller förvarar enheten. På så sätt minskar du risken för att barn kan skadas av enheten.
- 9) Utsätt inte enheten för direkt solljus eller regn. Använd inte enheten utomhus under längre tid. Förvara enheten inomhus när du inte använder den.
- 10) Denna enhet är avsedd för användning i hushåll och liknande, som till exempel:
 - av personal i köksavdelning på affärer, kontor och andra arbetsplatser
 - i lantbrukskök och gästrum på hotell, motell och i andra bostadsliknande miljöer
 - på B&B, vandrarhem och liknande
 - i catering och liknande icke-detaljhandelsmiljöer.
- 11) Placera inte tunga föremål nära serveringsbordets mitt (på så sätt undviker du obalans).

- 12) **VARNING!** Håll ventilationsöppningar i enhetens hölje eller i dess inre fria från hinder.
- 13) **VARNING!** Använd inte mekaniska anordningar eller andra medel för att påskynda avfrostningsprocessen, annat än de som rekommenderas av tillverkaren.
- 14) **VARNING!** Skada inte köldmediumkretsen.
- 15) **VARNING!** Använd inte elektriska anordningar inuti enheten, enbart sådana som rekommenderas av tillverkaren.

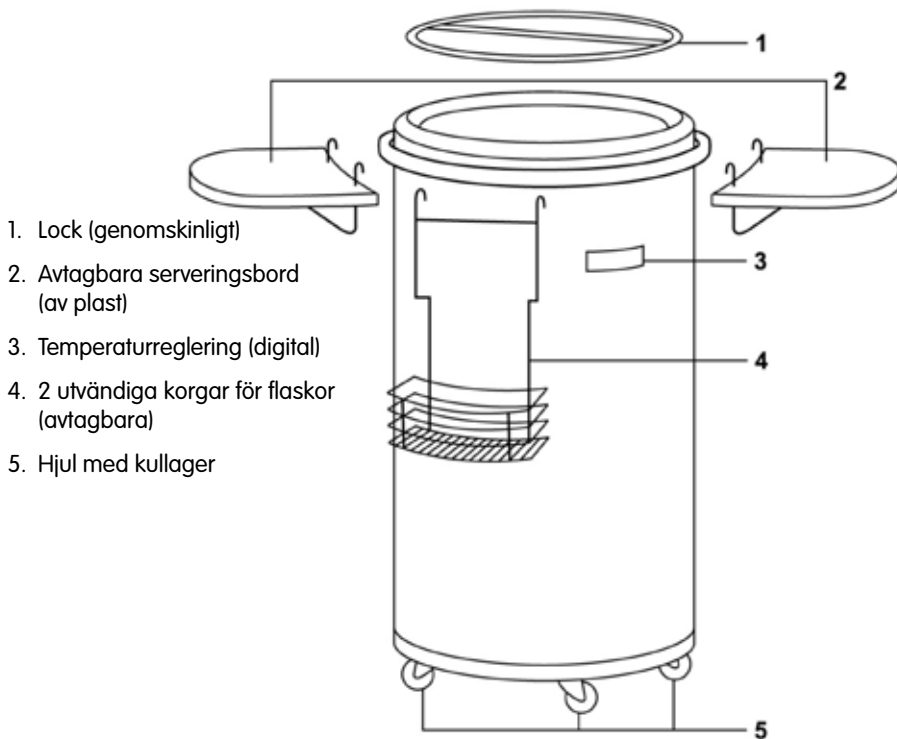
VIKTIGT! Om nätsladden är skadad ska denna ersättas av tillverkaren, tillverkarens servicerepresentant eller annan behörig person för att undvika fara.

Följ lokala förordningar vid avfallshantering av enheten (den innehåller brännbar gas). Avlägsna alla luckor innan du avfallshanterar enheten (barn kan fastna i dem).

LEVERANSENS INNEHÅLL:

- 1 mobil partycooler
- 1 lock (genomskinligt)
- 2 invändiga behållare
- 2 utvändiga korgar
- 2 serveringsbord
- 1 bruksanvisning

KOMPONENTER OCH FUNKTIONER



1. Lock (genomskinligt)
2. Avtagbara serveringsbord (av plast)
3. Temperaturreglering (digital)
4. 2 utvändiga korgar för flaskor (avtagbara)
5. Hjul med kullager

FÖRE ANVÄNDNING

Vi rekommenderar att du rengör partycoolern insida med ljummet vatten och mildt rengöringsmedel (låt den torka innan du använder den igen).

Temperaturen i partycoolern varierar beroende på:

- Omgivningstemperaturen
- Hur ofta och hur länge locket öppnas
- Dess innehåll

Därför kan det variera hur lång tid det tar för partykylen att nå inställd temperatur.

Kylsystemet är avsett för användning när kylen står på plant underlag. Undvik att luta partycoolern.

Om partycoolern måste lutas (till exempel vid hantering eller förflyttning) låter du den vila i 20 till 30 minuter i upprättstående läge innan du kopplar in den och startar om kylaggregatet.

Ansätt bromsen på ett av enhetens tre hjul när enheten inte förflyttas (om du inte gör det kan den röra sig okontrollerat och skadas).

ANSLUTA PARTYCOOLERN

*** Felaktig användning av den jordade stickkontakten kan orsaka elstöt. Kontakta omedelbart återförsäljaren om du upptäcker att nätsladden är skadad.**

1. Försäkra dig om att enheten är korrekt jordad. Nätsladden har en jordad stickkontakt som är avsedd för standard vägguttag (denna minimerar risken för elstöt).

2. Anslut enheten endast till korrekt installerat och jordat vägguttag. Försäkra dig om att nätsladden alltid är korrekt jordad (det är absolut förbjudet att manipulera med stickkontaktens jordning). Kontakta behörig elektriker om du har frågor kring enhetens strömförsörjning och/eller jordning.
3. Denna enhet är avsedd för standard vägguttag (220–240 V, 50 Hz) med korrekt jordning.

ANVÄNDA PARTYCOOLERN

1. Sätt i stickkontakten i vägguttaget.
2. Tryck på av/på-knappen (till höger om teckenfönstret) för att starta partykylen.
3. Tryck på termostatknappen (till vänster om teckenfönstret) för att ställa in önskad

temperatur. Siffrorna i teckenfönstret blinkar under inställningsförfarandet. Termostaten kan ställas in på 0-15°C. Under användning visar teckenfönstret genomsnittstemperaturen i kylen.

FÖLJ NEDANSTÅENDE ANVISNINGAR FÖR ATT UPPNÅ BÄSTA MÖJLIGA KYLEFFEKT:

- 1) Vid första användning av partycoolern: Starta och låt partycoolern vara i kontinuerlig drift i 12–18 timmar.
- 2) Byt plats på korgarna inuti coolern efter 6 timmar för att förbättra kyleffekten.
- 3) Placera flaskorna med avstånd mellan varandra inuti coolern (ställ inte in för många flaskor).

SKÖTSEL OCH RENGÖRING

Varning: Koppla bort partycoolern från strömförsörjningen innan rengöring (på så sätt undviker du risk för elstöt). Om du inte följer denna anvisning finns risk för allvarlig skada.

Allmänt: Använd inte starka kemikalier, produkter med slipeffekt, ammoniak, klorblekningsmedel, koncentrerade rengöringsmedel, lösningsmedel eller skursvamp. Vissa av dessa kemikalier kan skada och/eller missfärga partykylens yta.

- 1) Avlägsna enhetens alla lösa delar.
- 2) Torka invändiga och utvändiga ytor med fuktig trasa. Späd gärna tvättvattnet med lite ättika (på så sätt skyddar du enheten mot mögel- och svampangrepp).
- 3) Demontera locket och rengör det.
- 4) Rengör den avtagbara underdelen och lockets alla delar med ljummet vatten och rengöringsmedel.
- 5) Torka alla komponenter noggrant när du är färdig med rengöringen.
- 6) Vänd lockets tätningsring och gångjärnets gummiremsa med spåret nedåt när du monterar locket.

VIKTIGT! Försäkra dig om att partycoolern är helt torr på insidan när du inte använder den (på så sätt undviker du mögeltillväxt). För bästa möjliga resultat rekommenderar vi att du förvarar den med locket öppet.

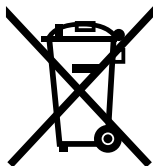
TEKNISKA SPECIFIKATIONER

Utökad tempererad: "Denna kyl-/frysprodukt är avsedd att användas vid omgivningstemperaturer mellan 10 °C och 32 °C."

Tempererad: "Denna kyl-/frysprodukt är avsedd att användas vid omgivningstemperaturer mellan 16 °C och 32 °C."

Subtropisk: "Denna kyl-/frysprodukt är avsedd att användas vid omgivningstemperaturer mellan 16 °C och 38 °C."

Modell	CPC4501S
Klimatklass	SN, N, ST
Skyddsklass	I
Volym	50 l
Nätspänning	220–240 V/50 Hz
Märkström	0,4 A
Köldmedium	R600a
Isolering	C5H10
Påfylld mängd	31 g
Nettovikt	22,5 kg



Denna märkning anger att produkten inte ska kasseras med annat hushållsavfall inom EU. Lämna in produkten till återvinning. På så sätt bidrar du till att förhindra skada på miljö eller människors hälsa, och så kommer dess återvinningsbara delar till användning igen. Avfallshandla produkten antingen på lokalt återvinnings- och insamlingsystem eller lämna tillbaka den till återförsäljaren där du köpte den. Återförsäljaren kan återvinna denna produkt på ett miljövänligt sätt.

PRODUKTINFORMATIONSBLAD

KOMMISSIONENS DELEGERADE FÖRORDNING (EU) 2019/2016					
Leverantörens namn eller varumärke: Elvita					
Leverantörens adress: Bäcklundavägen 1, 702 03 Örebro, Sverige					
Modellbeteckning: CPC4501S					
Typ av kyl-/frysprodukt:					
Tyst kyl-/frysprodukt:		Nej	Konstruktionstyp:	Fristående	
Vinkylskåp:		Ja	Annan kyl-/frysprodukt:	Nej	
Allmänna produktparametrar:					
Parameter		Värde		Parameter	Värde
Totalmått (mm)	Höjd	830		Totalvolym (dm ³ eller liter)	50
	Bredd	458			
	Djup	458			
EEI	117		Energieffektivitetsklass	F	
Luftburet akustiskt buller (dB(A) re 1 pW)		43	Utsläppsklass för luftburet akustiskt buller	D	
Årlig energiförbrukning (kWh/a)		92	Klimatklass:	Utökad tempererad, tempererad, subtropisk	
Lägsta omgivningstemperatur (°C) för vilken kyl-/ frysprodukten är lämpad		10	Max. omgivningstemperatur (°C) för vilken kyl-/ frysprodukten är lämpad	38	
Vinterinställning		Nej			

Typ av fack	Fackens parametrar och värden				
	Fackets volym (dm ³ eller liter)	Rekommenderad temperaturinställning för optimal förvaring av matvaror (°C), Dessa inställningar får inte strida mot de förvaringsförhållanden som fastställs i tabell 3 i bilaga IV.	Infrysningskapacitet (kg/24 h)	Typ av avfrostning (A = automatisk avfrostning, M = manuell avfrostning)	
Skafferi	Nej	-	-	-	-
Vinförvaring	Ja	50	12	-	M
Sval	Nej	-	-	-	-
Färsvaror	Nej	-	-	-	-
Nedkylning	Nej	-	-	-	-
Nollstjärnigt eller isfack	Nej	-	-	-	-
Enstjärnigt	Nej	-	-	-	-
Tvåstjärnigt	Nej	-	-	-	-
Trestjärnigt	Nej	-	-	-	-
Fyrstjärnigt	Nej	-	-	-	-
Tvåstjärnig sektion	Nej	-	-	-	-
Flextemperaturfack	-	-	-	-	-
Fackens parametrar:					
Parametrar för ljuskälla:					
Typ av ljuskälla	-				
Energieffektivitetsklass	-				
Kortaste giltighetsperiod för tillverkarens garanti: 12 månader					
Ytterligare information: Se reservdelar och mer information på http://www.elvita.se					
"Länk till tillverkarens webbplats, där informationen i punkt 4 a i bilagan till kommissionens förordning (EU) 2019/2019 finns: http://www.elvita.se "					

Takk for at du har kjøpt en partycooler CPC4501S av oss! Denne enheten er svært enkel å bruke. Den er stillegående og elegant og vil gi deg mye glede i mange år fremover.

Les denne bruksanvisningen nøye før du bruker enheten.
Tenk på sikkerheten når du bruker denne enheten.

I denne brukervennlige bruksanvisningen finner du informasjon som hjelper deg å få mest mulig ut av partycooleren din.

INNHold

Viktige sikkerhetstiltak	16
Leveransens innhold:	19
Komponenter og funksjoner	19
Før bruk	20
Kople til partycooleren	20
Bruke partycooleren	20
Stell og rengjøring	21
Tekniske spesifikasjoner	22
Produktinformasjonsblad	23

VIKTIGE SIKKERHETSTILTAK

Les denne bruksanvisningen nøye før du bruker partycooleren.

Denne enheten er KUN ment til HUSHOLDNINGSBRUK.

Den er ikke ment til kommersiell bruk eller utleie.

Dette produktet er ikke ment til bruk som innebygd enhet.

Forviss deg om at enheten er korrekt installert i henhold til installeringsanvisningen før du bruker den.

Plasser enheten slik at du har lett tilgang til dens støpsel.

Ikke dra i nettleidingen når du skal trekke ut støpselet. Hold godt fast i støpselet og trekk det rett ut av stikkontakten.

- 1) Denne enheten kan brukes av barn fra 8 år og eldre samt av personer med nedsatte fysiske evner, nedsatt hørsel/ syn, nedsatt mental kapasitet eller som mangler erfaring under tilsyn av behørig person eller hvis de gis anvisninger om hvordan enheten brukes på en sikker måte og de forstår alle risikoer som foreligger. Barn får ikke leke med enheten. Rengjøring og brukervedlikehold må ikke utføres av barn uten tilsyn.
- 2) Reparer eller skift umiddelbart ut ledning som er slitt eller skadd på annen måte. Ikke bruk ledning eller støpsel som er slitt eller har sprekker.
- 3) Kople partycooleren fra strømmettet før du rengjør eller reparerer den. OBS! Vi anbefaler at du alltid kontakter behørig servicetekniker dersom dette produktet trenger service av en eller annen grunn.
- 4) Ikke bruk partycooleren der det forekommer eksplosiv damp.

-
- 5) Forviss deg om at strømtilførselen er korrekt jordet. Lederne i nettledningen har følgende fargekoding:
Grønn/gul: Jord
Blå: Null
Brun: Fase
 - 6) Vi anbefaler at du ikke bruker skjøteledning (den kan overopphetes og utgjøre en brannrisiko).
 - 7) Ikke bruk enheten i nærheten av badekar, dusj eller svømmebasseng.
 - 8) Demonter lokket før du kasserer eller oppbevarer enheten. På den måten reduserer du risikoen for at barn kan skades av enheten.
 - 9) Ikke utsett enheten for direkte sollys eller regn. Ikke bruk enheten utendørs i lengre tid. Oppbevar enheten innendørs når du ikke bruker den.
 - 10) Denne enheten er ment til bruk i husholdning og liknende, som for eksempel:
 - av personell i kjøkkenavdeling i forretninger, kontorer og andre arbeidsplasser
 - i gårdskjøkken og gjesterom på hotell, motell og i andre boligliknende miljøer
 - på B&B, vandrerhjem og liknende
 - i catering og liknende ikke-detaljhandelmiljøer

- 11) Ikke plasser tunge gjenstander nær midten av serveringsbordet (på den måten unngår du ubalanse).
- 12) ADVARSEL! Hold ventilasjonsåpninger på ut- eller innsiden av enheten fri for hindringer.
- 13) ADVARSEL! Ikke bruk mekaniske anordninger eller andre midler for å fremskynde avrimingsprosessen bortsett fra de som anbefales av fabrikanten.
- 14) ADVARSEL! Kjølemediumkretsen må ikke skades.
- 15) ADVARSEL! Ikke bruk elektriske anordninger inne i enheten, kun slike som anbefales av fabrikanten.

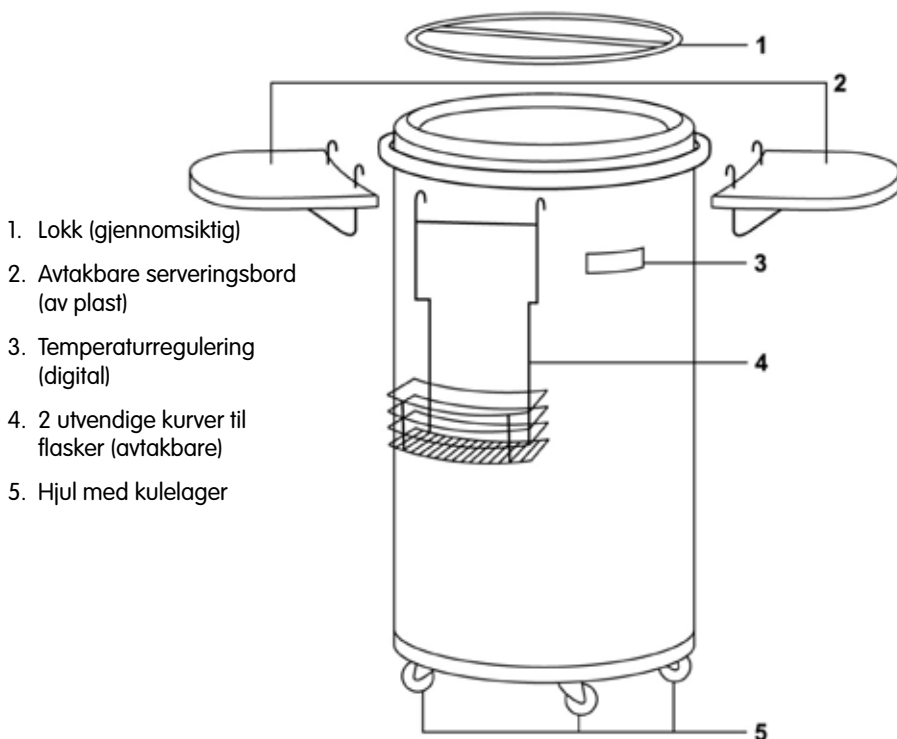
VIKTIG! Hvis ledningen er skadd, skal denne repareres av fabrikanten, fabrikantens servicerepresentant eller annen behørig person for å unngå skade.

Følg lokale bestemmelser for avfallshåndtering av enheten (den inneholder brennbar gass). Fjern alle lokk før du kasserer enheten (barn kan sette seg fast i den).

LEVERANSENS INNHOLD:

- 1 mobil partycooler
- 1 lokk (gjennomsiktig)
- 2 innvendige beholdere
- 2 utvendige kurver
- 2 serveringsbord
- 1 bruksanvisning

KOMPONENTER OG FUNKSJONER



FØR BRUK

Vi anbefaler at du rengjør partycoolerens inside med lunkent vann og mildt rengjøringsmiddel (la den tørke før du bruker den igjen).

Temperaturen i partycooleren varierer, avhengig av:

- Omgivelsestemperaturen
- Hvor ofte og hvor lenge lokket åpnes
- Dens innhold

Derfor kan det variere hvor lang tid det tar før partycooleren når innstilt temperatur.

Kjølesystemet er ment til bruk når kjøleren står på plant underlag. Unngå å helle på partycooleren.

Hvis man må helle på partycooleren (for eksempel ved håndtering eller flytting), lar du den hvile 20–30 minutter i oppreist stilling før du kople den til og starter kjøleaggregatet på nytt.

Sett på bremsen på ett av enhetens tre hjul når enheten ikke flyttes (hvis du ikke gjør det, kan den bevege seg ukontrollert og skades).

KOPLE TIL PARTYCOOLEREN

*** Feilaktig bruk av det jordede støpselet kan forårsake elektrisk støt. Kontakt forhandleren umiddelbart hvis du oppdager at nettleddningen er skadd.**

1. Forviss deg om at enheten er korrekt jordnet. Nettleddningen har et jordnet støpsel som er ment for standard stikkontakt (denne minimerer risikoen for elektrisk støt).
2. Enheten må kun tilkoples korrekt installert og jordnet stikkontakt. Forviss deg om at nettleddningen alltid er korrekt jordnet (det er strengt forbudt å manipulere støpselets jording). Kontakt autorisert elektriker hvis du har spørsmål om enhetens strømtilførsel og/eller jording.
3. Denne enheten er ment for standard stikkontakt (220–240 V, 50 Hz) med korrekt jording.

BRUKE PARTYCOOLEREN

1. Plugg støpselet i stikkontakten.
2. Trykk på på/av-knappen (til høyre for tegnuten) for å starte partycooleren.
3. Trykk på termostatknappen (til venstre for tegnuten) for å stille inn ønsket temperatur. Tallene i tegnuten blinker

under innstillingen. Termostaten kan stilles inn på 0–15 °C. Ved bruk viser tegnuten gjennomsnittstemperaturen i kjøleren.

FØLG ANVISNINGENE UNDER FOR Å OPPNÅ BEST MULIG KJØLEEFFEKT:

- 1) Ved første gangs bruk av partycooleren: Start og la partycooleren være i gang i 12–18 timer.
- 2) Bytt om plass for kurvene etter 6 timer for å forbedre kjøleeffekten.
- 3) Plasser flaskene med avstand mellom dem inne i cooleren (ikke sett inn for mange flasker).

STELL OG RENGJØRING

Advarsel! Kople partycooleren fra strømmettet før rengjøring (på den måten unngår du risikoen for elektrisk støt). Hvis du ikke følger dette rådet, er det risiko for alvorlig skade.

Generelt: Ikke bruk sterke kjemikalier, produkter med slipeeffekt, ammoniakk, klorblekemiddel, konsentrerte rengjøringsmidler, løsemidler eller skuresvamp. Enkelte av disse kjemikaliene kan skade og/eller misfarge partycoolerens overflate.

- 1) Ta av alle løse deler fra enheten.
- 2) Tørk innvendige og utvendige flater med en fuktig klut. Ha gjerne litt eddik i vaskevannet (på den måten beskytter du enheten mot mugg- og soppangrep).
- 3) Demonter lokket og rengjør det.
- 4) Rengjør den avtakbare underdelen og samtlige deler av lokket med lunkent vann og rengjøringsmiddel.
- 5) Tørk alle komponenter nøye når du er ferdig med rengjøringen.
- 6) Snu lokkets tetningsring og hengselets gummiremse med sporet ned når du monterer lokket.

VIKTIG! Påse at partycooleren er helt tørr på innsiden når du ikke bruker den (på den måten unngår du muggvekst). For best mulig resultat anbefaler vi at du oppbevarer den med lokket åpent.

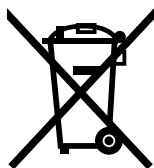
TEKNISKE SPESIFIKASJONER

Utvidet temperert: "Dette kjøle-/fryseproduktet er ment til bruk ved omgivelsestemperaturer mellom 10 °C og 32 °C."

Temperert: "Dette kjøle-/fryseproduktet er ment til bruk ved omgivelsestemperaturer mellom 16 °C og 32 °C."

Subtropisk: "Dette kjøle-/fryseproduktet er ment til bruk ved omgivelsestemperaturer mellom 16 °C og 38 °C."

Modell	CPC4501S
Klimaklasse	SN, N, ST
Beskyttelsesklasse	I
Volum	50 l
Nettspenning	220–240 V/50 Hz
Merkestrøm	0,4 A
Kjølemedium	R600a
Isolering	C5H10
Påfylt mengde	31 g
Nettvekt	22,5 kg



Denne merkingen angir at produktet ikke skal kasseres sammen med annen husholdningsavfall innenfor EU/EØS. Lever inn produktet til gjenvinning. På den måten bidrar du til å hindre skade på miljø eller menneskers helse, og dermed kommer resirkulerbare deler til nytte igjen. Lever produktet på din lokale miljøstasjon/innsamlingsystem eller lever det til forhandleren der du kjøpte det. Forhandleren kan gjenvinne dette produktet på en miljøvennlig måte.

PRODUKTINFORMASJONSBLAD

KOMMISJONENS DELEGERTE FORORDNING (EU) 2019/2016			
Leverandørens navn eller varemerke: Elvita			
Leverandørens adresse: Bäcklundavägen 1, 702 03 Örebro, Sverige			
Modellbetegnelse: CPC4501S			
Type kjøle-/fryseprodukt			
Stillegående kjøle-/fryseprodukt:	Nei	Konstruksjonstype:	Frittstående
Vinkjøleskap:	Ja	Annet kjøle-/fryseprodukt:	Nei
Generelle produktparametre:			
Parameter		Verdi	
Mål totalt (mm)		830	Totalt volum (dm ³ eller liter)
		458	
		458	
EEI		117	Energieffektivitetsklasse
Luftbåren akustisk støy (dB(A) re 1 pW)		43	Utslippsklasse for luftbåren akustisk støy
Årlig energiforbruk (kWh/a)		92	Klimaklasse:
"Laveste omgivelsestemperatur (°C) kjøle-/fryseproduktet egner seg for"		10	"Maks. omgivelsestemperatur (°C) kjøle-/fryseproduktet egner seg for"
Vinterinnstilling		Nei	
Rommenes parametre:			

Type rom	Rommenes parametre og verdier			
	Rommets volum (dm ³ eller liter)	Anbefalt temperaturinnstilling for optimal oppbevaring av matvarer (°C). Disse innstillingene må ikke stride mot oppbevaringsforhold som er fastsatt i tabell 3 i vedlegg IV.	Innfrysingskapasitet (kg/24 h)	Type avriming (A = automatisk avriming, M = manuell avriming)

Spiskammer	Nei	-	-	-	-
Oppbevaring av vin	Ja	50	12	-	M
Sval	Nei	-	-	-	-
Ferskvarer	Nei	-	-	-	-
Nedkjøling	Nei	-	-	-	-
Null stjerner eller isrom	Nei	-	-	-	-
En stjerne	Nei	-	-	-	-
To stjerner	Nei	-	-	-	-
Tre stjerner	Nei	-	-	-	-
Fire stjerner	Nei	-	-	-	-
Tostjerners del	Nei	-	-	-	-
Rom med fleksibel temperatur	-	-	-	-	-
Parameter for lyskilde:					
Type lyskilde	-				
Energieffektivitetsklasse	-				
Korteste gyldighetsperiode for produsentens garanti: 12 måneder					
Ytterligere informasjon: Se reservedeler og mer informasjon på http://www.elvita.se					
Lenke til produsentens nettsted der du finner informasjon fra punkt 4a vedlegget til kommisjonens forordning (EU) 2019/2019: http://www.elvita.se					

Thank you for purchasing a CPC4501S partycooler from us! This appliance is very user-friendly. It is quiet and stylish, and will give you a lot of satisfaction for many years to come.

Read these instructions carefully before using the appliance.
Always put safety first when using the appliance.

This easy-to-use user manual contains information to help you get the best from your partycooler.

CONTENTS

Important safety precautions	26
Contents of the delivery:	29
Components and features	29
Before use	30
Connecting the partycooler	30
Using the partycooler	30
Cleaning and care	31
Technical specifications	32
Product information sheet	33

IMPORTANT SAFETY PRECAUTIONS

Read this user manual carefully before using the partycooler.

This appliance is intended for DOMESTIC USE ONLY.

It is not intended for commercial use or for hire.

This product is not intended to be used as a built-in appliance.

Before using it, make sure that the appliance is correctly installed as specified in the installation instructions.

Position the appliance so that you can get easy access to its plug.

Never pull on the power cord when unplugging the partycooler from the mains supply. Take a firm grip on the plug and pull it straight out of the wall socket.

- 1) This appliance can be used by children from the age of 8 and by individuals with reduced physical, sensory or mental capacities, or who lack experience, provided they are supervised by a responsible person or instructed in the safe use of the appliance and understand the risks involved in its use. Do not let children play with the appliance. Cleaning and maintenance must not be carried out by children without supervision.
- 2) A power cord that is worn or otherwise damaged should be repaired or replaced immediately. Do not use a power cord or plug that is cracked or shows signs of wear.
- 3) Unplug the partycooler from the mains before cleaning or repairing it. Note: We recommend you always contact an authorised service technician if, for whatever reason, this product needs servicing.

-
- 4) Do not use the partycooler in the presence of explosive vapours.
 - 5) Make sure that the power supply is correctly earthed. The conductors in the power cord are colour-coded as follows:
 - Green/yellow: Earth
 - Blue: Neutral
 - Brown: Phase(s)
 - 6) We recommend that you do not use an extension cable (this may overheat and become a fire hazard).
 - 7) Do not use the appliance near a bath, shower or pool.
 - 8) Remove the lid before disposing of or storing the appliance. This will reduce the risk of injury to children.
 - 9) Do not expose the appliance to direct sunlight or rain. Do not use the appliance outdoors for longer periods. Store the appliance indoors when not in use.
 - 10) This appliance is intended for domestic and similar use, such as:
 - by staff in the catering department of businesses, offices and other workplaces
 - in holiday home kitchens and guestrooms in hotels, motels and other settings similar to a domestic environment
 - at B&Bs, youth hostels and similar
 - in catering and similar non-retail environments
 - 11) Do not place heavy objects near the centre of the serving tray (to avoid any imbalance).

- 12) **WARNING** – Make sure that ventilation openings in the exterior or interior of the appliance are not obstructed.
- 13) **WARNING** – Do not use any tools or other means to speed up the defrosting process except those recommended by the manufacturer.
- 14) **WARNING** – Do not damage the refrigerant circuit.
- 15) **WARNING** – Do not use any electrical devices inside the appliance except those recommended by the manufacturer.

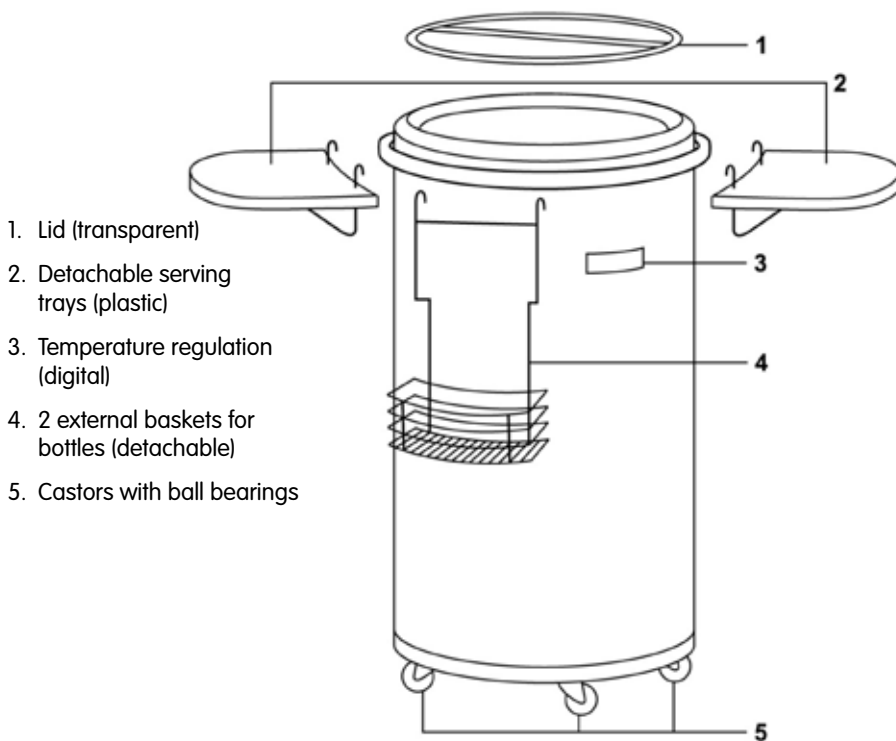
IMPORTANT! If the power cord is damaged it must be replaced by the manufacturer, the manufacturer's representative or an authorised person, to avoid danger.

Waste disposal of the appliance must be in accordance with local regulations (it contains flammable gas). Remove all lids and covers before disposing of the appliance (children can get trapped in them).

CONTENTS OF THE DELIVERY:

- 1 mobile partycooler
- 1 lid (transparent)
- 2 internal containers
- 2 external baskets
- 2 serving trays
- 1 user manual

COMPONENTS AND FEATURES



BEFORE USE

We recommend that you clean the partycooler inside with lukewarm water and a mild detergent (allow it to dry before using it again).

The temperature in the partycooler varies depending on:

- Ambient temperature
- How often and how long the lid is opened
- Its contents

This means the length of time it takes for the partycooler to reach the set temperature may vary.

The refrigeration system is designed for use when the cooler is on a level surface. Do not stand the partycooler at an angle.

If the partycooler must be tilted (e.g. when handling or moving it), let it stand for 20 to 30 minutes in an upright position before plugging it in and restarting the refrigeration unit.

When the appliance is not being moved, apply the brake on one of the appliance's three castors (if you do not, it may move in an uncontrolled manner and get damaged).

CONNECTING THE PARTYCOOLER

*** Incorrect use of the earthed plug can result in electric shock. Contact your dealer immediately if you discover that the power cord is damaged.**

1. Makes sure that the appliance is correctly earthed. The power cord has an earthed plug designed for a standard wall socket (this minimises the risk of electric shock).
2. Only use a correctly installed and earthed wall socket to connect the appliance. Make sure the power cord is always correctly earthed (under no circumstances should you tamper with the earthing of the plug). Contact an authorised electrician if you have any questions about the appliance's power supply and/or earthing.
3. This appliance is intended for a standard wall socket (220–240 V, 50 Hz) with the correct earthing.

USING THE PARTYCOOLER

1. Plug into the wall socket.
2. Press the On/Off button (to the right of the indication window) to start the partycooler.
3. Press the thermostat button (to the left of the indication window) to adjust the

desired temperature. The numbers in the indication window will flash during the setting process. The thermostat can be adjusted through 0–15 °C. During use, the indication window shows the average temperature of the cooler.

FOLLOW THE INSTRUCTIONS BELOW TO ACHIEVE THE BEST POSSIBLE COOLING OUTPUT:

- 1) When using the partycooler for the first time: Start up the partycooler and let it run continuously for 12–18 hours.
- 2) Change the position of the baskets inside the cooler after 6 hours to enhance cooling output.
- 3) Position the bottles inside the cooler so that there are gaps between them (do not put too many bottles in).

CLEANING AND CARE

Warning: Unplug the partycooler from the mains before cleaning (to avoid the risk of electric shock). There is a risk of serious injury if you do not comply with this instruction.

Generally: Do not use strong chemicals, abrasive products, ammonium chloride, chlorine bleach, concentrated detergents, solvents or scouring pads. Some of these chemicals can damage and/or discolour the surfaces of the partycooler.

- 1) Remove all loose parts from the appliance.
- 2) Wipe down the internal and external surfaces with a damp cloth. It is a good idea to add a little vinegar to the water (this will protect the appliance against mould or fungal attack).
- 3) Remove the lid and clean it.
- 4) Clean the detachable bottom section and all parts of the lid with lukewarm water and detergent.
- 5) Carefully wipe down all components once you have finished cleaning.
- 6) When fitting the lid, make sure its sealing ring and the rubber strap of the hinge have the groove facing downwards.

IMPORTANT! Make sure the partycooler is completely dry on the inside when not using it (this will prevent mould formation). For best results, we recommend you store it with the lid open.

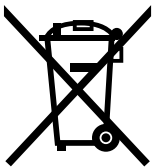
TECHNICAL SPECIFICATIONS

Extended temperate: "This refrigerating/freezing appliance is intended to be used at ambient temperatures between 10°C and 32°C."

Temperate: "This refrigerating/freezing appliance is intended to be used at ambient temperatures between 16°C and 32°C."

Subtropical: "This refrigerating/freezing appliance is intended to be used at ambient temperatures between 16°C and 38°C."

Model	CPC4501S
Climate class	SN, N, ST
Protection class	I
Volume	50 litres
Mains voltage	220–240 V/50 Hz
Rated current	0.4 A
Refrigerant	R600a
Insulation	C5H10
Filling quantity	31 g
Net weight	22.5 kg



This mark indicates that the product must not be disposed of with other household waste in the EU. Hand the product in for recycling. By doing this, you will be helping protect both the environment and human health, and the recyclable parts of the appliance will be reused. Dispose of the product using your local recycling and collection scheme or return it to the dealer where you purchased it. Your dealer can recycle this product in a way that avoids pollution of the environment.

PRODUCT INFORMATION SHEET

COMMISSION DELEGATED REGULATION (EU) 2019/2016				
Supplier's name or trademark: Elvita				
Supplier's address: Bäcklundavägen 1, 702 03 Örebro Sverige, SE				
Model identifier: CPC4501S				
Type of refrigerating appliance:				
Low-noise appliance:	No	Design type:	Free-standing	
Wine storage appliance:	Yes	Other refrigerating appliance:	No	
General product parameters:				
Parameter		Value	Parameter	Value
Overall dimensions (millimetre)	Height	830	Total volume (dm ³ or l)	50
	Width	458		
	Depth	458		
EI		117	Energy efficiency class	F
Airborne acoustical noise emissions (dB(A) re 1 pW)		43	Airborne acoustical noise emission class	D
Annual energy consumption (kWh/a)		92	Climate class:	Extended temperate, temperate, subtropical
Minimum ambient temperature (°C), for which the refrigerating appliance is suitable		10	Maximum ambient temperature (°C), for which the refrigerating appliance is suitable	38
Winter setting		No		
Compartment Parameters:				

Compartment type		Compartment parameters and values			
		Compartment volume (dm ³ or l)	Recommended temperature setting for optimized food storage (°C) These settings shall not contradict the storage conditions set out in AnnexIV, Table 3	Freezing capacity (kg/24h)	Defrosting type (auto-defrost=A, manual defrost=M)
Pantry	No	-	-	-	-
Wine storage	Yes	50	12	-	M
Cellar	No	-	-	-	-
Fresh food	No	-	-	-	-
Chill	No	-	-	-	-
0-star or icemaking	No	-	-	-	-
1-star	No	-	-	-	-
2-star	No	-	-	-	-
3-star	No	-	-	-	-
4-star	No	-	-	-	-
2-star section	No	-	-	-	-
Variable temperature compartment	-	-	-	-	-
Light source parameters:					
Type of light source	-				
Energy efficiency class	-				
Minimum duration of the guarantee offered by the manufacturer: 12 months					
Additional information: For spare parts and information see: http://www.elvita.se					
Weblink to the manufacturer's website, where the information in point4(a) Annex of Commission Regulation (EU) 2019/2019 is found: http://www.elvita.se					

Tak, fordi du har købt en partycooler CPC4501S hos os! Produktet er særdeles nemt at anvende. Det er støjsvagt og i flot design, og du vil få stor glæde af det i mange år.

Læs omhyggeligt disse anvisninger, inden du anvender produktet.
Tænk på sikkerheden, når du anvender dette produkt.

I denne letanvendelige brugsanvisning finder du oplysninger, der hjælper dig med at få mest mulig nytte af partycooleren.

INDHOLD

Vigtige sikkerhedsforanstaltninger	36
Leverancens omfang:	39
Komponenter og funktioner	39
Inden anvendelse	40
Tilslutning af partycooler	40
Anvendelse af partycooler	40
Pleje og rengøring	41
Tekniske specifikationer	42
Produktinformationsblad	43

VIGTIGE SIKKERHEDSFORANSTALTNINGER

Læs omhyggeligt denne brugsanvisning, inden du anvender partycooleren.

Dette produkt er KUN beregnet til PRIVAT BRUG. Den er ikke beregnet til erhvervsmæssig brug eller udlejning.

Dette produkt er ikke beregnet til at blive brugt som indbygget enhed.

Kontrollér, at produktet er korrekt installeret i overensstemmelse med installationsanvisningerne, inden du anvender det.

Anbring produktet, så du let kan komme til stikket på det.

Træk ikke i strømkablet, når du skal afbryde partycooleren fra strømforsyningen. Tag godt fat om stikket, og træk det lige ud af stikkontakten.

- 1) Dette produkt må kun anvendes af børn fra 8 år og opefter samt af personer med nedsat fysisk funktionsevne, nedsat hørelse/syn, nedsat mental kapacitet eller som mangler erfaring med produktet, hvis de er under opsyn af en ansvarlig person, eller de har fået anvisninger til sikker brug af produktet, og de forstår alle de risici, som brugen indebærer. Børn må ikke lege med produktet. Rengøring og vedligeholdelse må ikke udføres af børn, der ikke er under opsyn.
- 2) Reparer eller udskift straks slidte eller på anden vis beskadigede strømkabler. Brug ikke strømkabler eller stikkontakter, som er sprækkede eller slidte.
- 3) Afbryd partycooleren fra strømforsyningen, inden du rengør eller reparerer den. OBS! Vi anbefaler, at du altid kontakter en autoriseret servicetekniker, hvis dette produkt har brug for nogen form for service.
- 4) Anvend ikke partycooleren på steder med eksplosive dampe.
- 5) Sørg for, at strømforsyningen er korrekt jordnet.

Strømkablets tråde har følgende farvekodning:

Grøn/gul: Jord

Blå: Nul

Brun: Fase

- 6) Vi anbefaler, at du ikke anvender en forlængerledning (den kan overophedes og udgøre en brandrisiko).
- 7) Anvend ikke produktet i nærheden af badekar, brusebad eller swimmingpools.
- 8) Afmonter klappen, inden du bortskaffer eller lagrer produktet. På den måde mindsker du risikoen for, at et barn pådrager sig kvæstelser fra produktet.
- 9) Udsæt ikke produktet for direkte sollys eller regn. Anvend ikke produktet udendørs i længere tid. Opbevar produktet indendørs, når det ikke er i brug.
- 10) Dette produkt er beregnet til privat brug og lignende, herunder eksempelvis:
 - av personalet i personalekøkkenet i butikker, på kontorer og andre arbejdspladser
 - i landbrugskøkkener og på hotel- og motelværelser og i tilsvarende boliglignende miljøer
 - på B&B, vandrehjem o.lign.
 - til catering og lignende miljøer, der ikke omfatter detailhandel.

- 11) Anbring ikke tunge genstande tæt på serveringsbordets midte (så undgår du ubalance).
- 12) ADVARSEL! Hold ventilationsåbningerne i produktets kabinet eller indvendige dele fri.
- 13) ADVARSEL! Anvend ikke mekaniske anordninger eller andre midler til at fremskynde afrimningsprocessen ud over dem, som producenten anbefaler.
- 14) ADVARSEL! Undgå at beskadige kølemiddelskredsløbet.
- 15) ADVARSEL! Anvend ikke elektriske anordninger inde i produktet, medmindre producenten anbefaler dette.

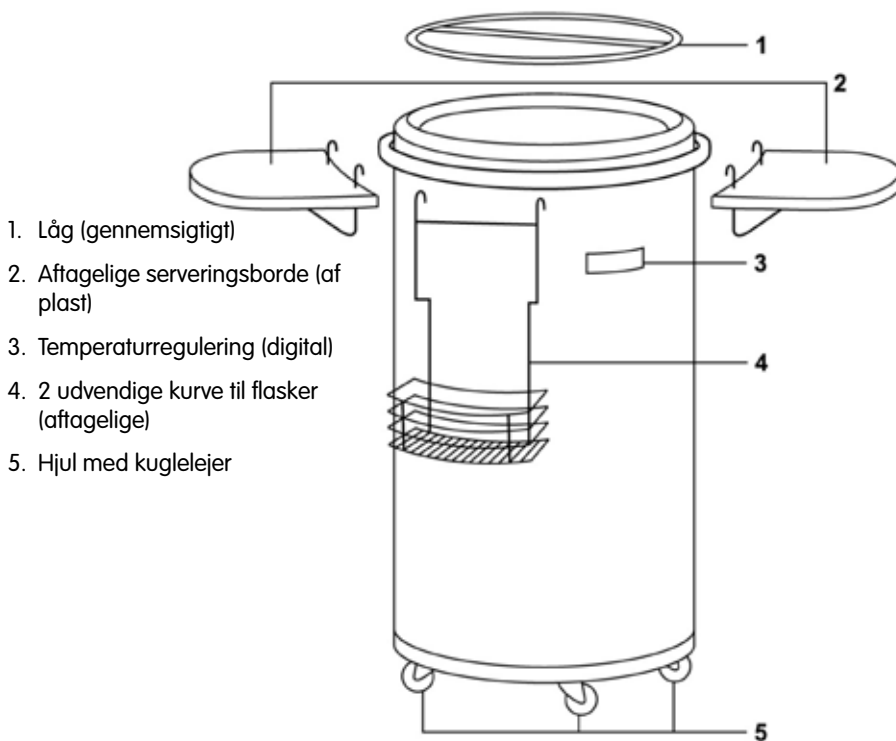
VIGTIGT! Hvis strømkablet beskadiges, skal den udskiftes af producenten, producentens servicerepræsentant eller en anden godkendt person for at undgå fare.

Følg de lokale bestemmelser for affaldshåndtering for produktet (det indeholder brændbar gas). Afmonter alle låger, inden du bortskaffer produktet (børn kan blive fanget i produktet).

LEVERANCENS OMFANG:

- 1 mobil partycooler
- 1 låg (gennemsigtigt)
- 2 indvendige beholdere
- 2 udvendige kurve
- 2 serveringsborde
- 1 brugsanvisning

KOMPONENTER OG FUNKTIONER



INDEN ANVENDELSE

Vi anbefaler, at du rengør partycooleren indvendigt med lunkent vand og mildt rengøringsmiddel (lad den tørre, inden du anvender den igen).

Temperaturen i partycooleren varierer afhængigt af:

- Omgivelsestemperaturen
- Hvor ofte og hvor længe låget åbnes
- Indholdet

Det kan derfor variere, hvor lang tid partycooleren er om at nå den indstillede temperatur.

Kølesystemet er beregnet til anvendelse, når partycooleren står på et plant underlag. Undgå, at partycooleren står skråt.

Hvis partycooleren nødvendigvis må stå skråt (eksempelvis ved håndtering eller transport), skal du lade den hvile i 20 til 30 minutter i opretstående stillingen, inden du tilslutter og genstarter køleenheden.

Aktivér bremsen på et af produktets tre hjul, når produktet ikke transporteres (hvis du ikke gør dette, kan den uhindret flytte sig og blive beskadiget).

TILSLUTNING AF PARTYCOOLER

*** Forkert anvendelse af det jordede stik kan medføre elektrisk stød. Kontakt straks forhandleren, hvis du opdager, at strømkablet er beskadiget.**

1. Sørg for, at produktet er jordet korrekt. Strømkablet har et jordet stik, der er beregnet til en standardstikkontakt (det minimerer risikoen for elektrisk stød).
2. Tilslut kun produktet til en korrekt

installeret og jordet stikkontakt. Sørg for, at strømkablet altid er korrekt jordet (det er absolut forbudt at foretage ændringer på stikkets jordforbindelse). Kontakt en autoriseret elinstallatør, hvis du har spørgsmål vedrørende produktets strømforsyning og/eller jordforbindelse.

3. Produktet er beregnet til en standardstikkontakt (220-240 V, 50 Hz) med korrekt jordforbindelse.

ANVENDELSE AF PARTYCOOLER

1. Sæt stikket i stikkontakten.
2. Tryk på tænd/sluk-knappen (til højre for displayet) for at tænde for partycooleren.
3. Tryk på termostatknappen (til venstre for displayet) for at indstille den ønskede temperatur. Cifrene i displayet

blinker under indstillingsprocessen. Termostaten kan indstilles på 0-15 °C. Når produktet er i brug, viser displayet gennemsnitstemperaturen i partycooleren.

FØLG NEDENSTÅENDE ANVISNINGER FOR AT OPNÅ DEN BEDST MULIGE KØLEEFFEKT:

- 1) Når partycooleren anvendes første gang:
Tænd partycooleren, og lad den køre konstant i 12-18 timer.
- 2) Byt om på kurvene i partycooleren efter 6 timer for at forbedre køleeffekten.
- 3) Anbring flaskerne i partycooleren, så der er afstand mellem dem (stil ikke for mange flasker på køl).

PLEJE OG RENGØRING

Advarsel: Afbryd partycooleren fra strømforsyningen inden rengøring (på den måde undgår du risikoen for elektrisk stød). Hvis du ikke følger denne anvisning, er der risiko for alvorlig personskade.

Generelt: Anvend ikke stærke kemikalier, produkter med slibeeffekt, ammoniak, klorholdige blegemidler, koncentrerede rengøringsmidler, opløsningsmidler eller skuresvampe. Visse af disse kemikalier kan beskadige og/eller misfarve partycooleren udvendigt.

- 1) Afmonter alle løse dele på produktet.
- 2) Aftør indvendigt og udvendigt med en fugtig klud. Tilsæt gerne rengøringsvandet lidt eddike (på den måde beskytter du produktet mod mugdannelse og svampeangreb).
- 3) Afmonter låget, og rengør det.
- 4) Rengør den aftagelige underdel og alle lågets dele med lunke vand og rengøringsmiddel.
- 5) Aftør omhyggeligt alle komponenter, når du er færdig med rengøringen.
- 6) Vend lågets tætningsring og beslagets gummiliste med rillen nedad, når du monterer låget.

VIGTIGT! Sørg for, at partycooleren er helt tør på indersiden, når du ikke anvender den (på den måde undgår du mugdannelse). Vi anbefaler, at du opbevarer produktet med låget åbnet for at få det bedst mulige resultat.

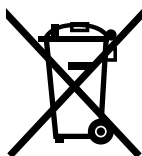
TEKNISKE SPECIFIKATIONER

Udvidet temperering: "Dette køle-/fryseprodukt er beregnet til brug ved en omgivende temperatur på mellem 10 °C og 32 °C."

Tempereret: "Dette køle-/fryseprodukt er beregnet til brug ved en omgivende temperatur på mellem 16 °C og 32 °C."

Subtropisk: "Dette køle-/fryseprodukt er beregnet til brug ved en omgivende temperatur på mellem 16 °C og 38 °C."

Model	CPC4501S
Klimaklasse	SN, N, ST
Beskyttelsesklasse	I
Volumen	50 l
Netspænding	220-240 V/50 Hz
Mærkestrøm	0,4 A
Kølemiddel	R600a
Isolering	C5H10
Påfyldt mængde	31 g
Nettovægt	22,5 kg



Denne mærkning angiver, at produktet ikke må bortskaffes med husholdningsaffaldet inden for EU. Indlever produktet til genvinding. På den måde er du med til at passe på både miljø og mennesker, og genvindelige dele bliver genbrugt. Affaldshåndterede produkter afleveres enten via det lokale genvindings- og indsamlingssystem eller hos den forhandler, du har købt det hos. Forhandleren kan genvinde dette produkt på en miljøvenlig måde.

PRODUKTINFORMATIONSBLAD

EU-KOMMISSIONENS DELEGEREDE FORORDNING (EU) 2019/2016				
Leverandørens navn eller varemærke: Elvita				
Leverandørens adresse: Bäcklundavägen 1, 702 03 Örebro, Sverige				
Modelbetegnelse: CPC4501S				
Type af køle-/fryseprodukt:				
Stille køle-/fryseprodukt:	Nej	Konstruktionsstype:	Fritstående	
Vinkøleskab:	Ja	Andet køle-/fryseprodukt:	Nej	
Generelle produktparametre:				
Parameter		Værdi	Parameter	Værdi
Samlet mål (mm)	Højde	830	Total volumen (dm ³ eller liter)	50
	Bredde	458		
	Dybde	458		
EEL		117	Energieffektivitetsklasse	F
Luftbåren støj (dB(A) re 1 pW)		43	Emissionsklasse for luftbåren støj	D
Årligt energiforbrug (kWh/a)		92	Klimaklasse:	Udvidet temperering, tempereret, subtropisk
Min. omgivelsestemperatur (°C), som køle/fryseproduktet er egnet til		10	"Maks. omgivelsestemperatur (°C), som køle/fryseproduktet er egnet til"	38
Vinterdriftindstilling		Nej		
Rummets parametre:				

Rumtype	Rumparametre og værdier			
	Rumvolumen (dm ³ eller liter)	Anbefalet temperaturindstilling for optimal opbevaring af madvarer (°C). Disse indstillinger må ikke være i strid med opbevaringsforholdene, som fremgår af tabel 3 i bilag IV.	Indfrysningskapacitet (kg/24 h)	Afrimningsmåde (A = automatisk afrimning, M = manuel afrimning)

Køkkenskab	Nej	-	-	-	-
Vinopbevaring	Ja	50	12	-	M
Svaleskab	Nej	-	-	-	-
Ferskvarer	Nej	-	-	-	-
Nedkøling	Nej	-	-	-	-
0-stjerner eller isboks	Nej	-	-	-	-
1-stjernet	Nej	-	-	-	-
2-stjernet	Nej	-	-	-	-
3-stjernet	Nej	-	-	-	-
4-stjernet	Nej	-	-	-	-
2-stjernet sektion	Nej	-	-	-	-
Rum med variabel temperatur	-	-	-	-	-
Parameter for lyskilde:					
Type af lyskilde	-				
Energieffektivitetsklasse	-				
Mindste gyldighedsperiode for fabrikantens garanti: 12 måneder					
Yderligere oplysninger: Se reservedele og andre oplysninger på http://www.elvita.se					
Link til producentens websted, hvor du kan finde informationer vedr. pkt. 4 a i bilag til Kommissionens forordning (EU) 2019/2019: http://www.elvita.se					

Kiitos, että ostit meiltä CPC4501S-partycoolerin! Tätä laitetta on erittäin miellyttävä käyttää. Se on hiljainen ja tyylikäs ja antaa siitä paljon iloa useiden vuosien ajan.

Lue nämä ohjeet huolellisesti ennen laitteen käyttöä.
Huomioi turvallisuus, kun käytät tätä laitetta.

Tästä havainnollisesta käyttöohjeesta löydät tiedot, jotka auttavat sinua saamaan mahdollisimman paljon hyötyä partycooleristasi.

SISÄLTÖ

Tärkeät varotoimenpiteet	46
Toimitussisältö:	49
Osat ja toiminnot	49
Ennen käyttöä	50
Partycoolerin sähköliitäntä	50
Partycoolerin käyttö	50
Hoito ja puhdistus	51
Tekniset tiedot	52
Tuoteseloste	53

TÄRKEÄT VAROTOIMENPITEET

Lue tämä käyttöohje huolellisesti läpi, ennen kuin käytät partycooleria.

Tämä laite on tarkoitettu AINOASTAAN KOTITALOUSKÄYTTÖÖN. Sitä ei ole tarkoitettu kaupalliseen käyttöön tai vuokraukseen.

Tämä tuote ei ole kalusteisiin upotettava malli.

Varmista, että laite on asennettu oikein asennusohjeiden mukaisesti, ennen kuin käytät sitä.

Sijoita laite niin, että pääset helposti käsiksi sen pistokkeeseen.

Älä vedä verkkojohdosta, kun irrotat partycoolerin sähköverkosta. Pidä lujasti kiinni pistokkeesta ja vedä se suoraan ulos pistorasiasta.

- 1) Laite sopii vähintään 8-vuotiaiden lasten sekä liikunta-, kuulo-, näkö- tai kehitysvammaisten tai kokemattomien henkilöiden käyttöön vain vastuullisen henkilön valvonnassa tai jos heille opastetaan laitteen turvallinen käyttö ja he ymmärtävät käyttöön liittyvät vaarat. Lapset eivät saa leikkiä laitteella. Lapset eivät saa puhdistaa tai muuten hoitaa laitetta ilman valvontaa.
- 2) Korjaa tai vaihda välittömästi johto, joka on kulunut tai muulla tavalla vioittunut. Älä käytä murtunutta tai kulunutta johtoa tai pistoketta.
- 3) Irrota partycooler sähköverkosta, ennen kuin puhdistat tai korjaat sitä. HUOM! Suosittelemme aina ottamaan yhteyttä pätevään huoltoteknikkoon, jos tämä tuote jostakin syystä tarvitsee huoltoa.
- 4) Älä käytä partycooleria ympäristössä, jossa on räjähtäviä kaasuja.
- 5) Varmista, että virransyöttö on oikein maadoitettu. Verkkojohdon johtimet on värikoodattu seuraavasti:
Vihreä/keltainen: Maa
Sininen: Nolla
Ruskea: Vaihe

- 6) Emme suosittele jatkojohdon käyttöä (se voi ylikuumentua ja aiheuttaa tulipalon vaaran).
- 7) Älä käytä laitetta kylpyammeen, suihkun tai uima-altaan lähellä.
- 8) Poista kansi, ennen kuin siirrät laitteen kierrätykseen tai säilytykseen. Se vähentää vaaraa, että laite voi vahingoittaa lapsia.
- 9) Älä jätä laitetta suoraan auringonvaloon tai sateeseen. Älä käytä laitetta ulkona pitkään. Säilytä laitetta sisällä, kun et käytä sitä.
- 10) Tämä laite on tarkoitettu käytettäväksi kotitalouksissa ja vastaavissa, kuten esimerkiksi:
 - henkilökunnan keittiössä myymälöissä, toimistoissa ja muilla työpaikoilla
 - maatiloilla sekä vieraiden käyttöön hotelleissa, motelleissa ja muissa asumisympäristöissä
 - B&B-majoituksissa, retkeilymajoissa ja vastaavissa
 - ravitsemus- ja muissa ei-vähittäiskauppaympäristöissä.

- 11) Älä sijoita raskaita esineitä lähelle tarjoilupöydän keskustaa (epävakauden estämiseksi).
- 12) VAROITUS! Pidä ilmanvaihtoaukot laitteen ulko- ja sisäpinnassa esteettöminä.
- 13) VAROITUS! Älä käytä muita kuin valmistajan suosittelemia työkaluja tai muita mekaanisia välineitä sulatuksen nopeuttamiseksi.
- 14) VAROITUS! Älä vahingoita kylmäainepiiriä.
- 15) VAROITUS! Älä käytä laitteen sisällä muita kuin valmistajan suosittelemia sähkölaitteita.

TÄRKEÄÄ! Jos verkkojohto on vioittunut, sen saa turvallisuussyistä vaihtaa vain valmistaja, valmistajan huoltoedustaja tai muu pätevä henkilö.

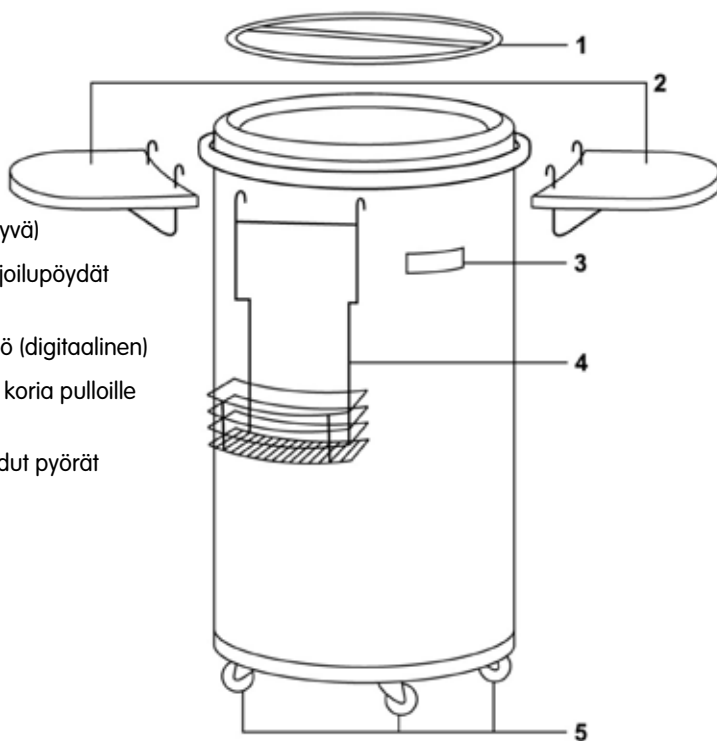
Noudata laitteen hävittämisessä paikallisia asetuksia (se sisältää palavaa kaasua). Poista kaikki kannet ja suojat, ennen kuin hävität laitteen (lapset voivat juuttua kiinni niihin).

TOIMITUSSISÄLTÖ:

- 1 siirrettävä partycooler
- 1 kansi (läpinäkyvä)
- 2 sisäpuolista säiliötä
- 2 ulkopuolista koria
- 2 tarjoilupöytää
- 1 käyttöohje

OSAT JA TOIMINNOT

1. Kansi (läpinäkyvä)
2. Irrotettavat tarjoilupöydät (muovia)
3. Lämpötilasäätö (digitaalinen)
4. 2 ulkopuolista koria pulloille (irrotettavat)
5. Kuulalaakeroidut pyörät



ENNEN KÄYTTÖÄ

Suosittellemme puhdistamaan partycoolerin sisäpuolelta haalealla vedellä ja miedolla puhdistusaineella (anna sen kuivua, ennen kuin käytät sitä uudelleen).

Partycoolerin lämpötila vaihtelee riippuen:

- Ympäristölämpötilasta
- Siitä, kuinka usein kansi avataan ja pidetään auki
- Sen sisällöstä

Sen vuoksi aika, joka partycoolerilla menee asetetun lämpötilan saavuttamiseen, voi vaihdella.

Jäähdytysjärjestelmä on tarkoitettu käytettäväksi silloin, kun partycooler on tasaisella alustalla. Vältä kallistamasta partycooleria.

Jos partycooleria täytyy kallistaa (esimerkiksi siirrettäessä tai käsiteltäessä sitä muuten), anna sen levätä 20 – 30 minuuttia pystyasennossa, ennen kuin kytket sen virralla uudestaan ja käynnistät jäähdytysaggregaatin.

Kytke jarru päälle yhdestä laitteen kolmesta pyörästä, kun laitetta ei siirretä (muussa tapauksessa laite voi lähteä liikkeelle hallitsemattomasti ja vahingoittua).

PARTYCOOLERIN SÄHKÖLIITÄNTÄ

*** Maadoitetun pistokkeen virheellinen käyttö voi aiheuttaa sähköiskun. Ota välittömästi yhteys jälleenmyyjään, jos huomaat, että verkkojohto on vioittunut.**

1. Varmista, että laite on maadoitettu oikein. Verkkojohdossa on maadoitettu pistoke, joka on tarkoitettu tavalliseen standardin mukaiseen pistorasiaan (tämä minimoi sähköiskun vaaran).

2. Liitä laite ainoastaan oikein asennettuun ja maadoitettuun pistorasiaan. Varmista aina, että verkkojohto on oikein maadoitettu (pistokkeen maadoituksen muuttaminen on ehdottomasti kielletty). Ota yhteys pätevään sähköasentajaan, jos sinulla kysyttävää laitteen virransyötöstä ja/tai maadoituksesta.

3. Tämä laite on tarkoitettu liitettäväksi tavalliseen standardin mukaiseen (220–240 V, 50 Hz), joka on maadoitettu oikein.

PARTYCOOLERIN KÄYTTÖ

1. Työnnä pistoke pistorasiaan.
2. Paina virtapainiketta (merkinäytön oikealla puolella) käynnistääksesi partycoolerin.
3. Paina termostaattipainiketta (merkinäytön vasemmalla puolella)

asettaaksesi halutun lämpötilan. Merkinäytön numerot vilkkuvat asetuksen aikana. Termostaatin lämpötilaksi voidaan asettaa 0–15 °C. Käytön aikana merkinäytössä näytetään jääkaapin keskilämpötila.

NOUDATA ALLA OLEVIA OHJEITA MAHDOLLISIMMAN HYVÄN JÄÄHDYTYSTEHDON VARMISTAMISEKSI:

- 1) Partycoolerin ensimmäisellä käyttökerralla: Käynnistä partycooler ja anna sen käydä 12–18 tuntia.
- 2) Vaihda korien paikkaa partycoolerin sisällä 6 tunnin kuluttua tehostaksesi jäähdytystä.
- 3) Sijoita pulloet niin, etteivät ne ole kiinni toisissaan (älä pane partycooleriin liian monta pulloa).

HOITO JA PUHDISTUS

Varoitus: Irrota partycooler sähköverkosta ennen puhdistusta (poistaaksesi sähköiskun vaaran). Tämän ohjeen laiminlyönti voi johtaa vakavaan henkilövahinkoon.

Yleistä: Älä käytä voimakkaita kemikaaleja, hiovia tuotteita, ammoniakkaa, kloorivalkaisuaineita, puhdistusainetiivisteitä, liuotteita tai hankaussieniä. Jotkut näistä kemikaaleista voivat vahingoittaa ja/tai värjätä partycoolerin pintaa.

- 1) Poista laitteen kaikki irto-osat.
- 2) Pyyhi sisä- ja ulkopinnat puhtaiksi kostealla rievulla. Pesuveteen kannattaa lisätä hieman etikkaa (se suojaa laitetta home- ja sienikasvustoilta).
- 3) Irrota kansi ja puhdista se.
- 4) Puhdista irrotettava alaosa ja kannen kaikki osat haalealla vedellä ja puhdistusaineella.
- 5) Kuivaa kaikki osat huolellisesti puhdistuksen jälkeen.
- 6) Käännä kannen tiivisterengas ja saranan kuminauha niin, että niiden ura tulee alaspäin, kun kiinnität kannen.

TÄRKEÄÄ! Varmista, että partycooler on sisältä täysin kuiva, kun et käytä sitä (se estää homekasvuston). Toimiakseen parhaiten partycooler on suositeltavaa säilyttää kansi avoinna.

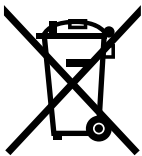
TEKNISET TIEDOT

Laajennettu lauhkea: ”Tämä kylmäsäilytyslaite on tarkoitettu ympäristölämpötiloihin 10–32 °C.”

Lauhkea: ”Tämä kylmäsäilytyslaite on tarkoitettu ympäristölämpötiloihin 16–32 °C.”

Subtrooppinen: Tämä kylmäsäilytyslaite on tarkoitettu ympäristölämpötiloihin 16–38 °C.

Malli	CPC4501S
Ilmastoluokka	SN, N, ST
Suojausluokka	I
Tilavuus	50 l
Verkköjännite	220–240 V/50 Hz
Nimellisvirta	0,4 A
Kylmäaine	R600a
Eristys	C5H10
Täyttömäärä	31 g
Nettopaino	22,5 kg



Tämä merkintä tarkoittaa, ettei tuotetta saa hävittää sekajätteenä EU:ssa. Toimita tuote kierrätykseen. Niin toimimalla autat suojelemaan ympäristöä ja ihmisten terveyttä, ja samalla laitteen kierrätettävät osat voidaan käyttää uudelleen. Toimita käytöstä poistettu tuote joko paikalliseen kierrätys- ja keräyspisteeseen tai jälleenmyyjälle, jolta ostit sen. Jälleenmyyjä voi kierrättää tämän tuotteen ympäristöystävällisellä tavalla.

TUOTESELOSTE

KOMMISSION DELEGOITU ASETUS (EU) 2019/2016				
Tavarantoimittajan nimi tai tavaramerkki: Elvita				
Tavarantoimittajan osoite: Bäcklundavägen 1, SE-702 03 Örebro, Sverige				
Mallimerkintä: CPC4501S				
Kylmäsäilytyslaitteen tyyppi:				
Hiljainen laite:	Ei	Suunnittelun tyyppi:	Vapaasti seisova	
Viinikaappi:	Kyllä	Muu kylmäsäilytyslaite:	Ei	
Yleiset tuoteparametrit:				
Parametri		Arvo	Parametri	Arvo
Kokonaismitat (mm)	Korkeus	830	Kokonaistilavuus (dm3 tai l)	50
	Leveys	458		
	Syvyys	458		
EEI		117	Energiatohokkuusluokka	F
Äänitaso (dB(A) re 1 pW)		43	Äänitasoluokka	D
Vuotuinen energiankulutus (kWh/vuosi)		92	Ilmastoluokka:	Laajennettu lauhkea, lauhkea, subtrooppinen
"Ympäristön vähimmäislämpötila (°C), jolle kylmäsäilytyslaite on sopiva"		10	"Ympäristön enimmäislämpötila (°C), jolle kylmäsäilytyslaite on sopiva"	38
Talviasetuskytkin		Ei		
Osaston parametrit:				

Osastotyyppi	Osaston parametrit ja arvot			
	Osaston tilavuus (dm ³ tai l)	Suosittelut lämpötila-asetus elintarvikkeiden säilytyksen optimoimiseksi (°C). Nämä asetukset eivät saa olla ristiriidassa liitteessä IV olevassa taulukossa 3 esitettyjen säilytysedellytysten kanssa.	Pakastuskyky (kg/24 h)	Sulatustyyppi (automaattisulatus = A, manuaalinen sulatus = M)

Ruokakaappiosasto	Ei	-	-	-	-
Viiniosasto	Kyllä	50	12	-	M
Viileäkaappiosasto	Ei	-	-	-	-
Tuore-elintarvikeosasto	Ei	-	-	-	-
Jäähdytysosasto	Ei	-	-	-	-
Ei tähtimerkintää tai jäänvalmistus	Ei	-	-	-	-
1 tähden	Ei	-	-	-	-
2 tähden	Ei	-	-	-	-
3 tähden	Ei	-	-	-	-
4 tähden	Ei	-	-	-	-
2 tähden lohko	Ei	-	-	-	-
Muuttuvälämpötilainen osasto	-	-	-	-	-
Valonlähteen parametrit:					
Valonlähteen tyyppi	-				
Energiatehokkuusluokka	-				
Valmistajan tarjoaman takuun vähimmäiskesto: 12 kuukautta					
Lisätiedot: Varaosat ja täydentävät tiedot, ks. http://www.elvita.se					
Linkki valmistajan verkkosivuille, joilla löytyy komission asetuksen (EU) 2019/2019 liitteessä olevan 4 kohdan a alakohdan mukaiset tiedot: http://www.elvita.se					

ELVITA

elon GROUP

Elvita products are distributed and marketed by
Elon Group AB. Elon Group AB Bäcklundavägen 1 |
702 03 Örebro Sweden
ELON GROUP | +46(0)10-220 40 00 | ELONGROUP.SE
Support and service: ELVITA.SE

