

ELVITA



ELVITA

Bruksanvisning

Frysskåp

Bruksanvisning

Fryseskåp

User manual

Freezer

Brugsanvisning

Fryseskab

Käyttöohje

Pakastin

CFS2132V

Tack

för ditt förtroende och för köpet av vår produkt. Denna bruksanvisning medföljer för att hjälpa dig att använda produkten. Med hjälp av instruktionerna kan du lära dig om din nya produkt så snabbt som möjligt.

Kontrollera att produkten du har tagit emot är oskadad. Om du upptäcker en transportskada, var vänlig kontakta återförsäljaren som du köpte produkten av, eller den lokala butiken som levererade den.

Takk

for at du valgte ett av våre produkter. Formålet med denne brukerveiledningen er å hjelpe deg å komme i gang med produktet.

Forsikre deg om at produktet du har mottatt, er uskadet. Hvis du oppdager en transportskade, kontakter du selgeren du kjøpte produktet av eller lageret som produktet ble levert fra.

Thank you

for your trust and the purchase of our product. This user manual is supplied to help you use this product. The instructions should allow you to learn about your new product as quickly as possible.

Make sure you have received an undamaged product. If you do find transport damage, please contact the seller from which you purchased the product, or the regional warehouse from which it was supplied.

Tak

fordi du har valgt at købe denne maskine. Formålet med denne hurtigvejledning er at hjælpe dig i gang med at bruge maskinen.

Kontrollér, at maskinen ikke er beskadiget ved modtagelsen. Hvis du opdager en transportskade, skal du kontakte salgsstedet eller det lager, som maskinen er afsendt fra.

Kiitos

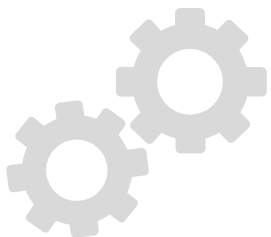
luottamuksestasi ja tuotteemme ostamisesta. Tämä pikaopas on tarkoitettu auttamaan laitteen käytössä alkuun pääsemisessä.

Tarkista, ettei tuotteessa ole vaurioita. Jos havaitset kuljetusvaurioita, ota yhteyttä tuotteen myyjään tai paikalliseen myymälään, josta se toimitettiin.

ELVITA

Publication date: 2021-07-05

This document and its content, including written material and images, are the property of Elon Group AB. You may not copy, reproduce, modify, republish or distribute this document or any of its content without express written permission from Elon Group AB. © 2021, Elon Group AB. All rights reserved.



GARANTI

Kvalitetsgaranti gäller för konsument (omfattar ej förbrukningsdelar).

WARRANTY

Guarantee of quality for the consumer (does not include wear parts).

GARANTI

Kvalitetsgaranti gjelder for forbrukere (dekker ikke forbruksdeler).

GARANTI

Kvalitetsgaranti gælder for forbrugere (omfatter ikke forbrugsdele).

TAKUU

Laatutakuu on voimassa kuluttajalle (ei koske kuluvia osia).

CONTENTS/INNEHÅLL

SVENSKA	5
NORSK	21
ENGLISH	37
DANSK	53
SUOMI	69

Innehåll

1. Säkerhetsvarningar	6
1.1 Varning	6
1.2 Betydelse för symboler med säkerhetsvarningar	8
1.3 Säkerhetsvarningar gällande elektricitet	8
1.4 Användningsvarningar	9
1.5 Varningar rörande installationsplatsen	10
1.6 Varningar rörande avfallshantering.	10
2. Korrekt användning av frysen	11
2.1 Namn på komponenter	11
2.2 Temperaturreglering	11
2.3 Installationsplats	12
2.4 Före första användning	12
2.5 Energispartips	13
2.6 Ställbara fötter	13
2.7 Omhängning av dörren	13
3. Underhåll och skötsel av frysen	16
3.1 Rengöring	16
3.2 Avfrostning	16
3.3 När enheten inte används	17
4. Felsökning.	17

GRATTIS TILL DIN NYA PRODUKT!

Vi hoppas att du kommer att bli nöjd med din nya frys. För att du ska få ut mesta möjliga av din frys rekommenderar vi att du läser igenom anvisningarna i denna bruksanvisning. Försäkra dig om att förpackningsmaterialet avfallshanteras i enlighet med gällande miljökrav. Kontakta kommunens avfallsavdelning för information om hur du på bästa sätt avfallshanterar frysen och dess utrustning. Denna enhet får endast användas för avsett ändamål.

1. SÄKERHETSVARNINGAR

1.1 VARNING



Varning! Brandrisk/brandfarliga material

Denna enhet är avsedd för användning i hushåll och liknande, som till exempel: personalkök i butiker, kontor och andra arbetsplatser, bondgårdar, gäster på hotell, motell och andra boendemiljöer, B&B, catering och liknande icke-detaljhandelsmiljöer.

Denna enhet får användas av personer (inklusive barn) med nedsatt fysisk förmåga, nedsatt hörsel/syn, nedsatt mental förmåga eller som saknar erfarenhet, förutsatt att de övervakas eller får instruktioner om hur enheten används av en person som ansvarar för deras säkerhet.

Försäkra dig om att barn inte leker med enheten.

Om nätsladden är skadad ska denna ersättas av tillverkaren, tillverkarens servicerepresentant eller personer med samma behörighet (skadad nätsladd utgör en fara).

FÖRVARA INGA explosiva ämnen som aerosolburkar med brandfarlig drivgas i enheten.

Koppla bort enheten från strömförsörjningen efter användning, innan du transporterar den och före underhåll.

Varning! Håll ventilationsöppningar i enhetens hölje eller i dess inre fria från hinder.

Varning! Använd inte mekaniska anordningar eller andra medel för att påskynda avfrostningsprocessen, annat än de som rekommenderas av tillverkaren.

Varning! Skada inte köldmediekretsen.

Varning! Använd inte andra elektriska anordningar inuti frysen än vad som rekommenderas av tillverkaren.

Varning! Avfallshantera frysen enligt lokala förordningar gällande avfallshantering av brandfarliga blåsmedel och köldmedium.

Varning! Försäkra dig om att nätsladden inte fastnar eller skadas när du ställer enheten på plats.

Varning! Placera inte flera portabla vägguttag eller portabla strömförsörjningsaggregat nära enheten.

ANVÄND INTE förlängningsladd eller ojordad adapter (två stift).

Fara! Risk för att barn fastnar i enheten. Utför följande innan du skrotar uttjänt frys:

– Ta bort dörren.

– Låt alla hyllor sitta kvar (dessa förhindrar att barn kan klättra in i enheten).

Koppla alltid bort frysen från strömförsörjningen innan du installerar tillbehör.

Brandfarliga köldmedium och skummaterial (cyklopentan) används i denna enhet. Lämna in frysen till certifierad återvinningsstation när den ska skrotas (försäkra dig om att den inte kommer i kontakt med brandkälla). Denna enhet får inte brännas upp (risk för miljöskada).

Försäkra dig om att barn inte kan komma åt nycklar till låsbara dörrar eller lådor (förvara nycklarna på ett säkert ställe). Om barn får tag på dessa nycklar finns det risk att de låser in sig i frysen.

Enligt EN-standard: Denna enhet får användas av barn från 8 år och uppåt och personer med nedsatt fysisk förmåga, nedsatt hörsel/syn, nedsatt mental förmåga eller som saknar erfarenhet, förutsatt att de övervakas eller har fått instruktioner om hur enheten används på ett säkert sätt och att de förstår alla risker. Barn får aldrig leka med enheten. Rengöring och underhåll får inte utföras av barn utan uppsikt. Barn mellan 3 och 8 år får plocka ut produkter ur och ställa in produkter i frysen.

Följ dessa anvisningar för att undvika förorening av livsmedel:




- Håll dörren öppen under så kort tid som möjligt (om dörren hålls öppen länge stiger temperaturen i enheten).
 - Rengör regelbundet åtkomliga delar av dräneringssystemet och ytor som kommer i kontakt med livsmedel.
 - Rengör vattentankarna om de inte har använts på 48 timmar. Spola igenom vattensystemet som är anslutet till vattenförsörjningen om inget vatten har matats fram de senaste fem dagarna. (anmärkning 1)
 - Förvara rått kött och rå fisk i lämpliga behållare i frysen, så att dessa livsmedel inte kommer i kontakt med eller droppar vätska på andra livsmedel.

 - Frysfack med två stjärnor (**) är lämpliga för förvaring av djupfrysade livsmedel eller för infrysning/ förvaring av glass och isbitar. (anmärkning 2)
 - Frysfack med en (*), två (**) och tre (***) stjärnor är inte lämpliga för infrysning av färska livsmedel. (anmärkning 3)

 - Information endast för enheter utan fyra stjärnor: Dessa frysar är inte lämpliga för infrysning av livsmedel. (anmärkning 4)
 - ..Stäng av, frosta av, rengör, torka ur och lämna dörren öppen på frysen om denna inte ska användas under en längre period (på så sätt förhindras mögelbildning).
- Anmärkning 1, 2, 3, 4: Kontrollera om dessa gäller din produkt.

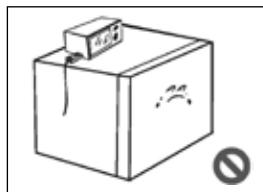
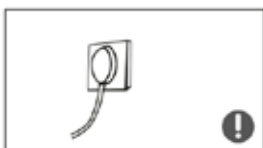
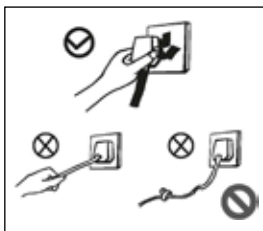
Information för fristående enhet: Denna enhet är inte avsedd att användas som inbyggd enhet.

1.2 BETYDELSE FÖR SYMBOLER MED SÄKERHETSVARNINGAR

 Förbudssymbol	<p>Denna symbol indikerar att åtgärden är förbjuden. Anvisningar vid denna symbol måste respekteras. Underlåtenhet att följa dessa anvisningar kan leda till produktskada eller personskada.</p>
 Varningsymbol	<p>Denna symbol indikerar att alla användningsanvisningar måste följas strikt. Anvisningar vid denna symbol måste respekteras. Underlåtenhet att följa dessa anvisningar kan leda till produktskada eller personskada.</p>
 OBS-symbol	<p>Denna symbol indikerar anvisningar som du måste följa och ta hänsyn till. Otillräcklig försiktighet kan leda till lindrig eller måttlig personskada eller skada på produkten.</p>

Denna bruksanvisning innehåller viktig säkerhetsinformation som du måste läsa igenom.

1.3 SÄKERHETSVARNINGAR GÄLLANDE ELEKTRICITET

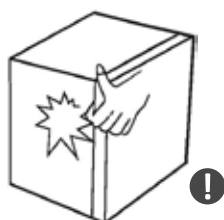


- Dra inte i nätsladden när du kopplar bort frysen från strömförsörjning. Håll hårt i stickkontakten och dra ut den ur vägguttaget.
- Försäkra dig om att nätsladden inte är skadad (använd inte skadad nätsladd).
- Eventuellt sliten eller skadad nätsladd måste bytas ut av tillverkarens/ återförsäljarens servicerepresentant.
- Försäkra dig om att nätsladdens stickkontakt är ordentligt isatt i vägguttaget (slarvigt isatt stickkontakt kan utgöra en brandrisk). Försäkra dig om att vägguttagets jordstift är anslutet till korrekt jordledare.
- Stäng omedelbart av gaskranen vid eventuellt gasläckage och vädra därefter ut gasen genom att öppna dörrar och fönster. Brand-/ explosionsrisk! Koppla absolut inte bort frysen eller annan elektrisk apparat från strömförsörjning vid eventuellt gasläckage (den minsta lilla gnista kan orsaka brand/explosion).
- Säkerhetsrisk! Placera inte regulatorer, riskokare, mikrovågsugnar eller andra apparater ovanpå frysen (förutsatt att tillverkaren inte har rekommenderat detta). Använd inte andra elektriska apparater inuti enheten.

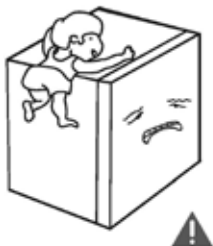
1.4 ANVÄNDNINGSVARNINGAR



- Demontera inte frysen och skada inte dess köldmediekrets. Eventuellt underhåll av enheten får endast utföras av behörig servicetekniker.
- Om nätsladden är skadad ska denna ersättas av tillverkaren, tillverkarens underhållsavdelning eller behörig servicetekniker (skadad nätsladd utgör en fara).



- Var försiktig så att du inte klämmer fingrarna mellan frysens dörr och själva frysen. Stäng frysens dörr försiktigt så att inga livsmedel välter.
- Risk för köldskada! Ta inte ut livsmedel eller behållare (särskilt metallbehållare) ur frysen när dina händer är våta.



- Risk för kvävning eller fallskada! Försäkra dig om att barn inte kan komma in i eller klättra på frysen.
- Spola/tvätta inte frysen med vatten och placera det inte på en plats där det finns risk att det utsätts för vattensprut (den elektriska isoleringen kan försämrats).



- Placera inte tunga föremål ovanpå frysen. Det finns risk att dessa faller ned och orsakar personskada när dörren öppnas.
- Koppla bort frysen från strömförsörjning vid eventuellt strömavbrott eller när den ska rengöras. Vänta minst 5 minuter innan du ansluter frysen till strömförsörjning igen (annars kan kompressorn skadas).

1) Försäkra dig om att frysen inte arbetar under längre perioder vid temperaturer lägre än det nedre temperaturområde det är avsett att användas vid.

2) Förvara inte mousserande drycker i frysen. Ät inte vissa typer av produkter (till exempel sorbet) när de är för kalla.

3) Överstig inte max. lagringstid rekommenderad av livsmedelstillverkaren vid förvaring i frysen (detta gäller alla livsmedel, men särskilt snabbfrysta livsmedel).

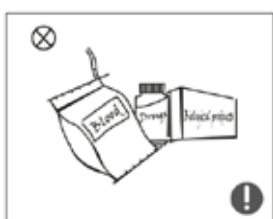
4) Försäkra dig om att frysta livsmedel inte tinar under avfrostning av frysen (vi rekommenderar att du till exempel lindar in livsmedel i flera lager tidningspapper).

5) Om frysta livsmedel börjar tina under manuell avfrostning, underhåll eller rengöring kan hållbarhetstiden påverkas negativt.

1.5 VARNINGAR RÖRANDE INSTALLATIONSPLATSEN



- Förvara inte brandfarliga, explosiva, lättflyktiga eller mycket korrosiva ämnen i frysen (risk för produktskada och brand).
- Brandrisk! Placera inte brandfarliga föremål nära frysen.





- Denna frys är endast avsett för förvaring av livsmedel för hushållsbruk. Enligt nationell lagstiftning får frys för hushållsbruk inte användas för annat ändamål (till exempel för förvaring av blod, mediciner eller biologiska produkter).



- Placera inga förseglade flaskor eller behållare med vätska (till exempel öl och andra drycker) i frysen (dessa kan explodera och orsaka skada).

1.6 VARNINGAR RÖRANDE AVFALLSHANTERING

 Brandfarliga köldmedium och skummaterial (cyklopentan) används i frysen. Försäkra dig därför om att frysen inte kommer i kontakt med brandkälla eller att det bränns upp. Vid slutet av frysens livscykel ska detta tas till auktoriserad återvinningsstation för miljövänlig återvinning.

 Avlägsna frysens dörr och sätt i hyllorna på avsedda platser. Om du inte gör det finns det risk att barn fastnar inuti enheten.



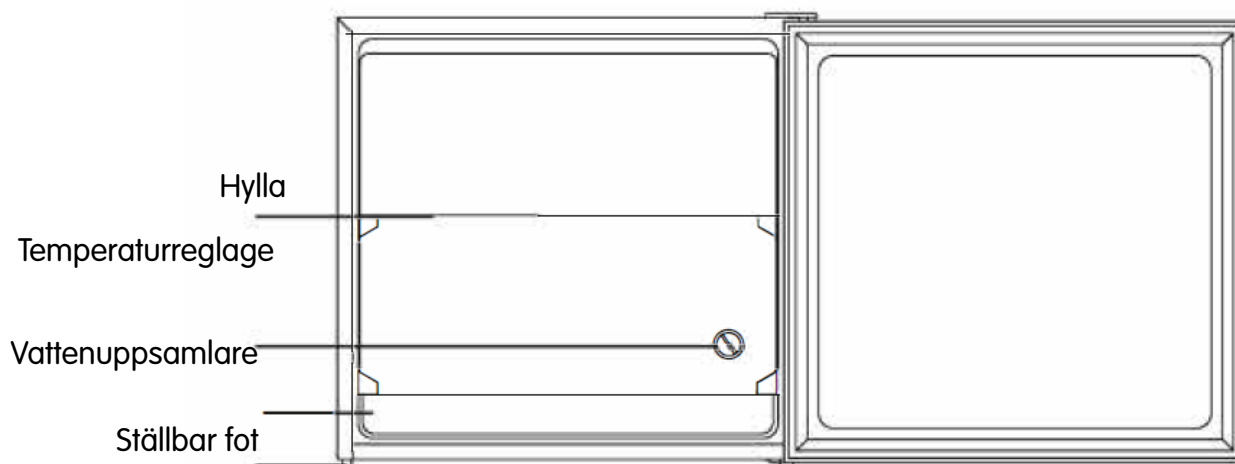
Korrekt kassering av denna produkt

Denna märkning anger att produkten inte ska kasseras tillsammans med annat hushållsavfall. Lämna in produkten för återvinning. På så sätt bidrar du till att förhindra skada på miljö eller människors hälsa, och så kommer enhetens återvinningsbara delar till användning igen.

Avfallshandla enheten antingen på lokalt återvinnings- och insamlingsssystem eller lämna tillbaka den till återförsäljaren där du köpte den. Återförsäljaren kan återvinna denna produkt på ett miljövänligt sätt.

2. KORREKT ANVÄNDNING AV FRYSEN

2.1 NAMN PÅ KOMPONENTER



(Bilden ovan är endast avsedd som referens. Faktisk konfiguration varierar beroende på typ av produkt eller återförsäljarens specifikation).

- Frysens låga temperatur säkerställer att alla livsmedel som förvaras i det håller sig fräscha under lång tid. Det är i första hand avsett för förvaring av frysta livsmedel och frysning av is. Det mest energieffektiva sättet att placera livsmedel visas på bilden ovan.
- Frysens är lämplig för förvaring av kött, fisk, räkor, bakverk och andra livsmedel som inte ska konsumeras inom kort.
- Vi rekommenderar att du delar stora köttstycken i mindre delar för att underlätta upptining och dosering. Observera att livsmedel ska konsumeras före rekommenderat bäst före-datum.

2.2 TEMPERATURREGLERING



(Bilden ovan är endast avsedd som referens. Faktisk konfiguration varierar beroende på typ av produkt eller återförsäljarens specifikation).

Texten på temperaturreglaget indikerar olika temperaturinställningar: MIN., NORMAL, MAX. och OFF.

MIN. är den varmaste inställningen.

MAX. är den kallaste inställningen.

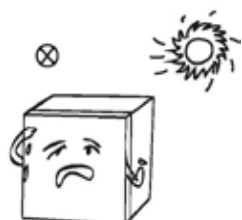
Ställ temperaturreglaget på NORMAL vid normal användning.

Rekommenderad inställning: NORMAL

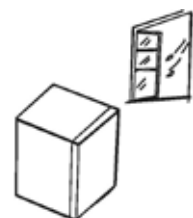
2.3 INSTALLATIONSPLATS



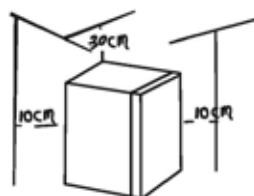
- Ta bort allt förpackningsmaterial (inklusive nedre underlägg, skumdynor och tejp) från frysens insida och avlägsna plastfilm från dörr och frys.



- Placera enheten på en plats där den inte kommer i kontakt med värme eller direkt solljus. Placera inte frysen på fuktig eller våt plats (risk för rost och försämrade isoleringsförmåga).

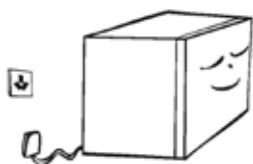


- Placera frysen på en välventilerad plats inomhus med plant och hårt golv. Justera fötterna om golvet är ojämnt.



- Försäkra dig om att utrymmet ovanför frysen är större än 30 cm och att utrymmet mellan frysen och vägg är större än 10 cm (på så sätt förbättras värmeavgivningen).

2.4 FÖRE FÖRSTA ANVÄNDNING



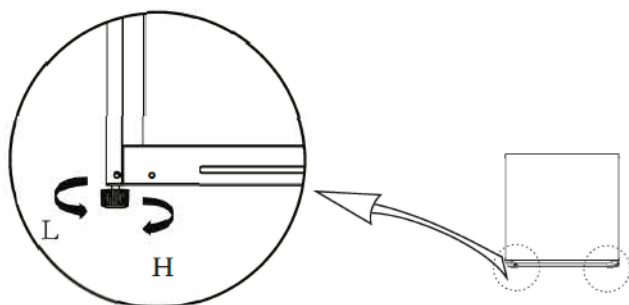
- Innan första start av frysen: Låt frysen stå stilla i åtminstone 30 minuter innan du ansluter det till strömförsörjning.
- Starta frysen och låt den vara igång 2–3 timmar (mer än 4 timmar på sommaren när omgivningstemperaturen är hög) innan du ställer in färsk eller frysta livsmedel i den.

2.5 ENERGISPARTIPS

- Placera enheten i rummets svalaste del på en plats där det inte finns värmegenererande apparater, värmekanaler eller direkt solljus.
- Låt varma livsmedel svalna till rumstemperatur innan du ställer in dem i enheten. Om enheten fylls med för mycket livsmedel måste kompressorn arbeta under längre tid. Livsmedel som utsätts för en långsam infrysningsprocess kan få försämrad kvalitet eller bli förstörda.
- Packa in livsmedel noggrant och torka behållare så att de är torra innan du ställer in dem i enheten (på så sätt minskas risk för frostbildning i enheten).
- Enhetens förvaringsbehållare får inte lindas in med aluminiumfolie, smörpapper eller pappershanddukar. Sådan inlindning kan försämma luftcirkulationen och påverka enhetens verkningsgrad negativt.
- Placera och märk upp livsmedel på ett sätt som minimerar den tid dörren behöver vara öppen. Stäng dörren direkt när du har tagit ut de livsmedel som du ska använda.

2.6 STÄLLBARA FÖTTER

Ritning över ställbara fötter







(Bilden ovan är endast avsedd som referens. Faktisk konfiguration varierar beroende på typ av produkt eller återförsäljarens specifikation).

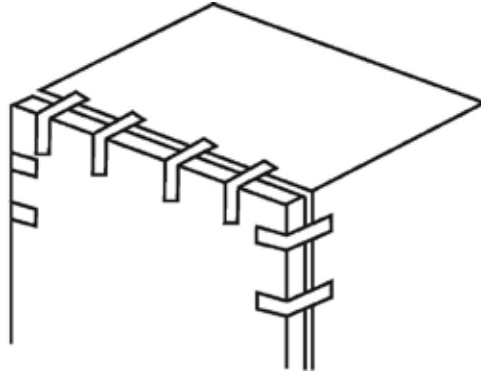
Justeringsförfarande

- Skruva fötterna medurs för att höja frysen.
- Skruva fötterna moturs för att sänka frysen.
- Justera höger och vänster fot tills frysen är i våg.

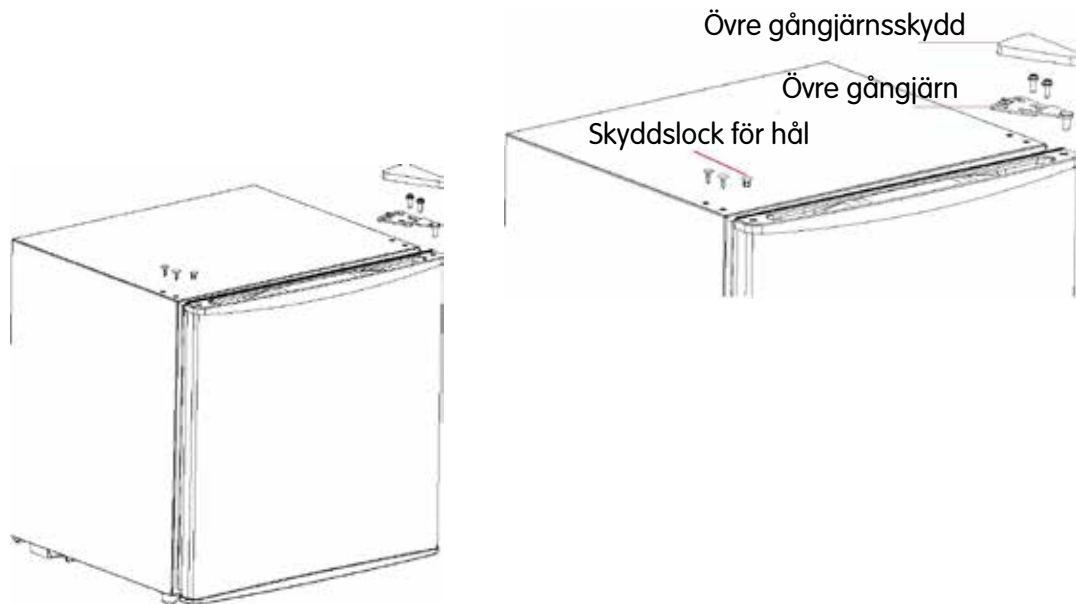
2.7 OMHÄNGNING AV DÖRREN

Nödvändiga verktyg			
	Stjärnskruvmejsel		Spackelspade eller skruvmejsel med tunt blad
	Spärrskaft med hylsa (5/16")		Maskeringstejp

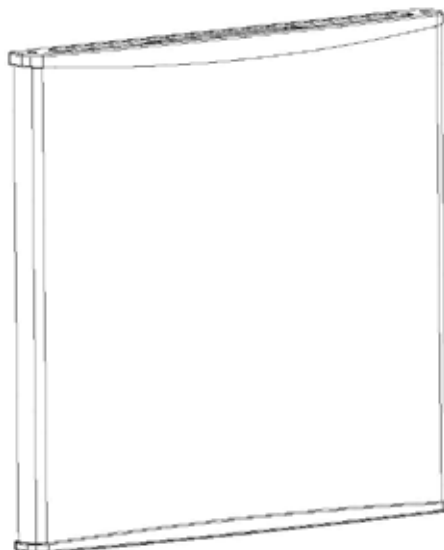
1. Ta ut allt livsmedel från dörrhyllorna. Säkra dörren med tejp.



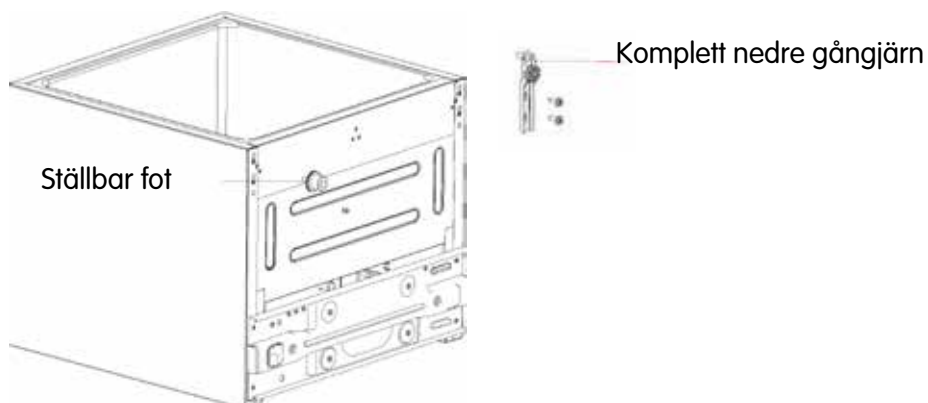
2. Avlägsna skyddslock för hål, övre gångjärnsskydd och skruvar som fäster det övre gångjärnet på plats. Avlägsna därefter det övre gångjärnet. Håll i dörren så att den är vertikal när du utför detta (annars kan den lossna och falla i golvet).



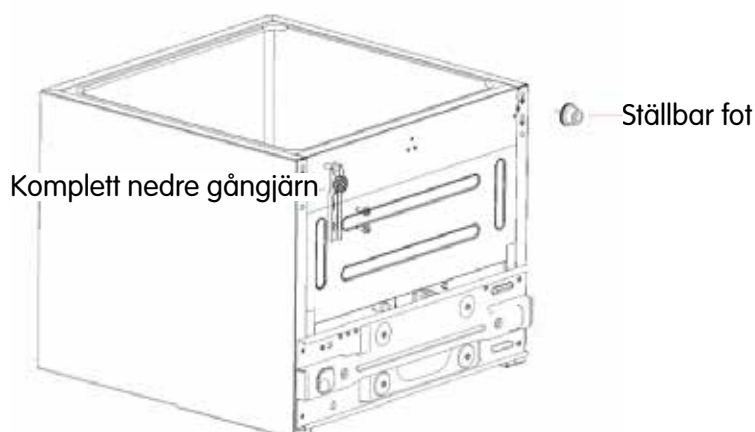
3. Lyft av dörren.



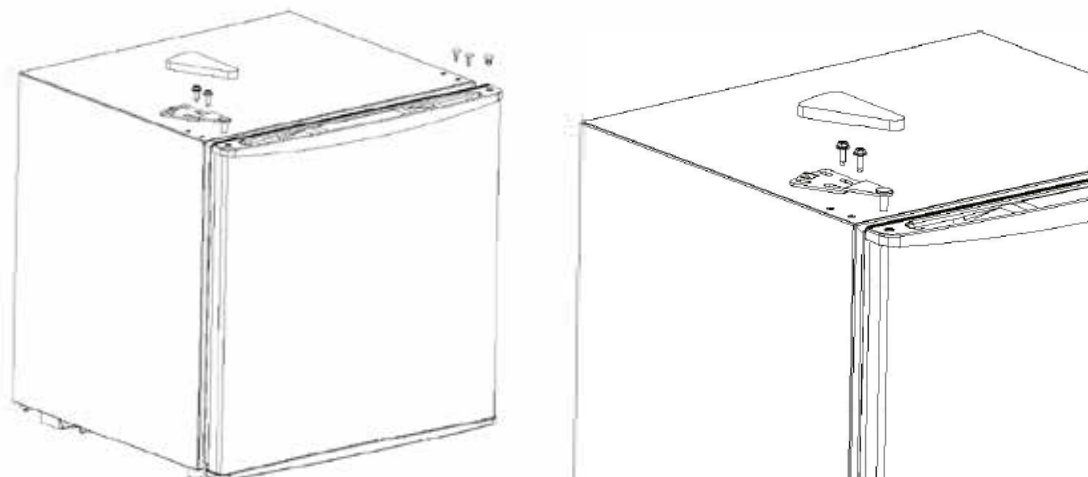
4. Ta bort det nedre gångjärnet och den ställbara foten.



5. Installera det nedre gångjärnet och den ställbara foten på enhetens vänstra och högra sida.



6. Häng på dörren på det nedre gångjärnet (försäkra dig om att dörrpackningen tätar ordentligt). Sätt därefter fast det övre gångjärnet med skruvarna och gångjärnsskydd. Avsluta med att sätta fast skyddslock för hål på övre höger sida.



Bilden ovan är endast avsedd som vägledning. Faktisk konfiguration varierar beroende på typ av produkt eller återförsäljarens specifikation.

3. UNDERHÅLL OCH SKÖTSEL AV FRYSEN

3.1 RENGÖRING

- Avlägsna regelbundet damm bakom och under frysen (på så sätt förbättras kyleffekten och du sparar energi).
- Kontrollera dörrpackningen regelbundet och försäkra dig om att det inte finns något skräp i den. Rengör dörrpackningen med en mjuk trasa fuktad i såpvatten eller utspätt rengöringsmedel.
- Rengör frysens insida regelbundet för att undvika dålig lukt.
- Stäng av enheten, koppla bort den från strömförsörjning och ta ut livsmedel, drycker, hyllor, lådor etc. innan du rengör enhetens insida.
- Rengör frysens insida med mjuk trasa eller svamp doppad i varmt vatten med bikarbonat (två matskedar bikarbonat per liter vatten). Skölj därefter av med vatten och torka. När rengöringen är färdig öppnar du dörren och låter enhetens insida torka helt innan du ansluter enheten till strömförsörjning.
- Det finns områden i frysen som är extra svåra att rengöra (till exempel smala mellanrum och i hörn), vilket gör att det finns risk att det ansamlas bakterier där. Vi rekommenderar därför att du regelbundet torkar av dessa områden med en mjuk trasa eller borste (använd vid behov även smala föremål, till exempel skrapor för att komma åt all smuts).
- Använd inte såpa, rengöringsmedel, slipande medel, rengöringspray eller liknande (sådana produkter kan orsaka dålig lukt i frysen och förorena livsmedel som förvaras där).
- Rengör flaskhylla, hyllor och lådor med en mjuk trasa fuktad i vatten med diskmedel eller utspätt rengöringsmedel. Torka med mjuk trasa eller låt torka av sig självt.
- Torka av frysens utvändiga ytor med en mjuk trasa fuktad med vatten med diskmedel, rengöringsmedel eller liknande. Avsluta med att torka alla ytor.
- Använd inte hårda borstar, stålull eller hårda tvättsvampar, stålborste, produkter med slipeffekt (till exempel tandkräm), organiska lösningsmedel (alkohol, aceton, bananolja etc.), kokande vatten, syrabaserade eller alkaliska rengöringsmedel för att rengöra frysen (dess yta och insida kan skadas). Kokande vatten och organiska lösningsmedel som bensen kan deformera eller skada plastkomponenter.
- Skölj inte direkt med vatten eller annan vätska vid rengöring (risk för kortslutning eller skada på den elektriska isoleringen).



Koppla bort frysen från strömförsörjning innan du påbörjar avfrostning och rengöring.

3.2 AVFROSTNING

- Frysen har ingen automatisk avfrostning (det måste avfrostas för hand). Dra ut stickkontakten från vägguttaget, öppna dörren och ta ut alla livsmedel (placera livsmedel på en sval plats).
- Vi rekommenderar att frost avlägsnas med plastskrapa eller att enheten får stå avstängd med öppen dörr tills all frost har smält. Torka därefter upp återstående is och vatten med en trasa. När detta är färdigt sätter du i stickkontakten i vägguttaget och startar frysen.



Använd inte mekaniska anordningar eller andra medel för att påskynda avfrostningsprocessen (förutsatt att de inte har rekommenderats av tillverkaren). Skada inte köldmediekretsen.

3.3 NÄR ENHETEN INTE ANVÄNDS

Fel på strömförsörjningen: Vid eventuellt strömavbrott kan livsmedel förvaras inuti enheten i flera timmar (även sommartid). Under strömavbrottet är det viktigt att dörren öppnas under så kort tid som möjligt och att inga fler färska livsmedel placeras i frysen.

Om enheten inte ska användas under en längre period: Koppla bort frysen från strömförsörjning och rengör det om det inte har använts under en längre period. Lämna dörren öppen för att undvika att dålig lukt uppstår.

Flytt: Försäkra dig om att frysen inte placeras upp och ned och att den inte utsätts för vibrationer. Luta inte frysen mer än 45°. Lyft inte frysen i dörr eller gångjärn.



Vi rekommenderar att frysen får arbeta kontinuerligt utan att stängas av och startas (avstängning och start kan påverka dess livslängd).

4. FELSÖKNING

Följande mindre problem kan du själv åtgärda. Kontakta återförsäljaren om problemet inte går att åtgärda.

Enheten fungerar inte	Försäkra dig om att frysen är anslutet till strömförsörjning. För låg nätspänning. Kontrollera att temperaturreglaget är korrekt inställt. Strömavbrott eller utlöst säkring.
Dålig lukt	Förpacka livsmedel med stark lukt ordentligt. Det kan finnas skämda livsmedel i enheten. Frysens insida kan behöva rengöring.
Kompressorn arbetar under längre perioder	Det är normalt att kompressorn arbetar under längre perioder när omgivningstemperaturen är hög. För mycket livsmedel i frysen. Vänta tills maträtter har svalnat innan du ställer in dem i frysen. Frysens dörr öppnas ofta. Ett tjockt frostlager (avfrostning krävs).
Frysens dörr stängs inte korrekt	Det finns livsmedelsförpackningar i vägen för dörren. För mycket livsmedel i frysen. Frysen lutar.
Hög ljudnivå	Kontrollera att golvet är plant och att frysen står stabilt. Försäkra dig om att frysens tillbehör är korrekt placerade.

Dörren är svår att öppna ibland	När frysens dörr har stängts uppstår det en tryckskillnad mellan insidans och utsidans luft, vilken gör att det är något svårare att öppna dörren. Detta är normalt.
Frysens utsida är varm eller fuktig (kondens)	Frysens utsida kan avge värme under drift (särskilt på sommaren). Detta beror på värmeavgivning från kondensorn och är helt normalt. Kondens på frysens utvändiga ytor och dörrtätningar är normalt vid hög luftfuktighet. Torka av kondensen med torr trasa/handduk.
Surrande eller kluckande ljud	Cirkulerande köldmedium i köldmedierören kan generera kluckande ljud. Detta är helt normalt och påverkar inte kylprestandan. Kompressorn kan avge surrande ljud, särskilt vid start eller avstängning. Magnetventilen eller den elektriska växelventilen rasslar (detta är helt normalt och påverkar inte driften).

Tabell 1: Klimatklasser

Klass	Symbol	Omgivningstemperatur (°C)
Tempererat	N	16–32 °C
Subtropiskt	ST	16–38 °C

Tempererat: Denna fryser är avsedd att användas vid omgivningstemperatur mellan 16 och 32 °C.
Subtropiskt: Denna fryser är avsedd att användas vid omgivningstemperatur mellan 16 och 38 °C.

Speciellt för ny europeisk standard
Information om reservdelar:

Komponent	Levereras av	Lagerförs minst till
Termostater	Servicetekniker	Minst 7 år efter att den sista modellen lanseras på marknaden
Temperaturgivare	Servicetekniker	Minst 7 år efter att den sista modellen lanseras på marknaden
Kretskort	Servicetekniker	Minst 7 år efter att den sista modellen lanseras på marknaden
Belysning	Servicetekniker	Minst 7 år efter att den sista modellen lanseras på marknaden
Dörrhandtag	Servicetekniker och slutanvändare	Minst 7 år efter att den sista modellen lanseras på marknaden
Dörrens gångjärn	Servicetekniker och slutanvändare	Minst 7 år efter att den sista modellen lanseras på marknaden
Hyllor	Servicetekniker och slutanvändare	Minst 7 år efter att den sista modellen lanseras på marknaden

Lådor	Servicetekniker och slutanvändare	Minst 7 år efter att den sista modellen lanseras på marknaden
Dörrpackningar	Servicetekniker och slutanvändare	Minst 10 år efter att den sista modellen lanseras på marknaden

Kära kund!

1. Om du av någon anledning vill lämna tillbaka eller byta denna produkt ber vi dig kontakta återförsäljaren.

Det är viktigt att du kan visa upp inköpsbevis i samband med återlämning eller byte.

2. Kontakta återförsäljarens serviceverkstad om produkten behöver repareras.

Innhold

1. Sikkerhetsinformasjon	22
1.1 Advarsel	22
1.2 Betydning av symboler med sikkerhetsinformasjon	24
1.3 Sikkerhetsinformasjon vedrørende elektrisitet	24
1.4 Brukeradvarsler	25
1.5 Advarsler vedrørende installasjonsstedet	26
1.7. Advarsler vedrørende avfallshåndtering	26
2. Korrekt bruk av fryseren	27
2.1 Navn på komponenter	27
2.2 Temperaturregulering	27
2.3 Installasjonssted	28
2.4 Før første gangs bruk	28
2.5 Strømsparingtips	29
2.6 Justerbare føtter	29
2.7 Omhengsling av døren	29
3. Vedlikehold og stell av fryseren	32
3.1 Rengjøring	32
3.2 Avriming	32
3.3 Når enheten ikke brukes	33
4. Feilsøking	33

GRATULERER MED DITT NYE PRODUKT

Vi håper du kommer til å bli fornøyd med din nye fryser. For at du skal få mest mulig ut av fryseren din, anbefaler vi at du leser gjennom punktene i denne bruksanvisningen. Påse at emballasjemateriale avfallshåndteres i henhold til gjeldende miljøkrav.

Kontakt kommunens avfallsavdeling for informasjon om hvordan du på beste måte avfallshåndterer fryseren og dens utstyr. Denne enheten må kun brukes til det formål den er ment for.

1. SIKKERHETSINFORMASJON

1.1 ADVARSEL



Advarsel! Brannfare/brannfarlige materialer

Denne enheten er ment til bruk i husholdninger og liknende, som for eksempel: personalkjøkken i butikker, kontorer og andre arbeidsplasser; bondegårder, av gjester på hotell, motell og andre bomiljøer; B&B, catering og liknende ikke-detaljhandelsmiljøer

Denne enheten kan brukes av personer (inklusive barn) med nedsatte fysiske evner, nedsatt hørsel/syn, nedsatt mental kapasitet eller som mangler erfaring, forutsatt at de overvåkes eller får anvisninger i hvordan enheten brukes av en person som er ansvarlig for deres sikkerhet.

Forviss deg om at barn ikke leker med enheten.

Hvis ledningen er skadd, skal denne erstattes av fabrikanten, fabrikantens servicerepresentant eller personer med samme kompetanse (skadd ledning utgjør en fare).

IKKE OPPBEVAR eksplosive stoffer som spraybokser med brannfarlig drivgass i enheten.

Trekk støpselet ut av stikkontakten etter bruk, før du transporterer enheten og før vedlikehold.

Advarsel! Hold ventilasjonsåpninger på ut- eller innsiden av enheten fri for hindringer.

Advarsel! Ikke bruk mekaniske anordninger eller andre midler for å fremskynde avrimingsprosessen bortsett fra de som anbefales av fabrikanten.

Advarsel! Kuldemediumkretsen må ikke skades.

Advarsel! Ikke bruk andre elektriske anordninger inne i fryseren enn det som anbefales av fabrikanten.

Advarsel! Fryseren skal avfallshåndteres i henhold til lokale bestemmelser vedrørende avfallshåndtering av brennbare isolasjonsmaterialer og kuldemedier.

Advarsel! Forviss deg om at nettleddingen ikke setter seg fast eller skades når du setter enheten på plass.

Advarsel! Ikke plasser grenuttak eller bærbare strømforsyningsaggregat nær enheten.

IKKE BRUK skjøteledning eller ujordet adapter (to stifter).

Fare! Risiko for at barn blir stengt inne i enheten. Gjør følgende før du kasserer fryser:

- Ta av døren.
- La alle hyller bli sittende (disse hindrer at barn kan klatre inn i enheten).

Trekk alltid ut støpselet av stikkontakten før du installerer tilbehør.

Det er benyttet brannfarlig kuldemedium og skummateriale (cyklopentan) i enheten. Lever inn fryseren på godkjent gjenvinningsstasjon når den skal kasseres (forviss deg om at den ikke kommer i kontakt med en brannkilde). Denne enheten må ikke brennes (risiko for miljøskade).

Iht. EN-standard: Denne enheten kan brukes av barn fra 8 år og oppover og personer med nedsatte fysiske evner, nedsatt hørsel/syn, nedsatt mental kapasitet eller som mangler erfaring, forutsatt at de overvåkes eller får anvisninger i hvordan enheten brukes på en sikker måte og forstår alle risikoer som foreligger. Barn må aldri leke med enheten. Rengjøring og vedlikehold må ikke utføres av barn uten tilsyn. Barn mellom 3 og 8 år kan ta ut og sette inn produkter i fryser.

Følg disse anvisningene for å unngå at matvarer forurenses:




- Hold døren åpen i så kort tid som mulig (hvis døren holdes åpen lenge, stiger temperaturen i enheten).
 - Rengjør tilgjengelige deler av dreneringssystemet og overflater som kommer i kontakt med matvarer regelmessig.
 - Rengjør vanntankene hvis de ikke har vært brukt på 48 timer. Skyll gjennom vannsystemet som er koplet til vanntilførselen dersom det ikke har vært tappet vann de siste fem dagene. (merknad 1)
 - Oppbevar rått kjøtt og rå fisk i egnede beholdere i fryseren, slik at disse matvarene ikke kommer i kontakt med eller drypper væske på andre matvarer.

 - Fryserom med to stjerner (**) egner seg til oppbevaring av dypfryste matvarer eller til innfrysing/ oppbevaring av is og isbiter. (merknad 2)
 - Fryserom med én (*), to (**) eller tre (***) stjerner egner seg ikke til innfrysing av ferske matvarer. (merknad 3)

 - Informasjon kun for enheter uten fire stjerner: Denne fryseren egner seg ikke til innfrysing av matvarer. (merknad 4)
 - Slå av, avrim, rengjør, tørk av og la døren stå åpen på fryseren dersom den ikke skal brukes i en lengre periode (på den måten hindrer man muggdannelse).
- Merknad 1, 2, 3, 4: Kontroller om disse gjelder ditt produkt.

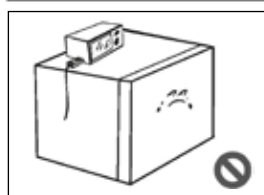
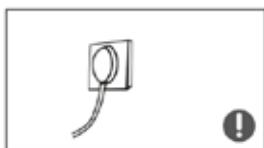
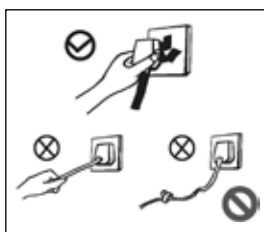
Informasjon for frittstående enhet: Denne enheten er ikke ment til bruk som innebygd enhet.

1.2 BETYDNING AV SYMBOLER MED SIKKERHETSINFORMASJON

 Forbudssymbol	<p>Dette symbolet indikerer at tiltaket er forbudt. Anvisninger ved dette symbolet må respekteres. Hvis disse anvisningene ikke følges, kan det føre til skade på produkt eller personskade.</p>
 Advarselssymbol	<p>Dette symbolet indikerer at alle bruksanvisninger må følges strengt. Anvisninger ved dette symbolet må respekteres. Hvis disse anvisningene ikke følges, kan det føre til skade på produkt eller personskade.</p>
 OBS-symbol	<p>Dette symbolet indikerer anvisninger du må følge og ta hensyn til. Utilstrekkelig forsiktighet kan føre til lettere eller middels personskade eller skade på produktet.</p>

Denne bruksanvisningen inneholder viktig sikkerhetsinformasjon du må lese gjennom.

1.3 SIKKERHETSINFORMASJON VEDRØRENDE ELEKTRISITET



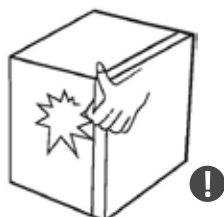
- Ikke dra i nettleddingen når du skal trekke ut støpselet. Hold godt fast i støpselet og trekk det ut av stikkontakten.
- Forviss deg om at nettleddingen ikke er skadd (ikke bruk skadd nettledding).
- Eventuelt slitt eller skadd nettledding må skiftes av fabrikantens/forhandlerens servicerepresentant.
- Forviss deg om at nettleddingens støpsel er satt ordentlig i stikkontakten (slurvete isatt støpsel kan utgjøre en brannrisiko). Forviss deg om at stikkontaktens jordstifter er koplet til korrekt jordleder.
- Steng omgående gasskranen ved eventuell gasslekkasje og luft ut brannfarlig gass ved å åpne dører og vinduer. Brann-/eksplosjonsfare! Kople **ikke** fryseren eller annet elektrisk apparat fra strømtilførselen ved eventuell gasslekkasje (den minste lille gnist kan forårsake brann/eksplosjon).
- Sikkerhetsrisiko! Ikke plasser regulatorer, riskokere, mikrobølgeovner eller andre apparater oppå fryseren (forutsatt at fabrikanten ikke har anbefalt dette). Ikke bruk andre elektriske apparater inne i enheten.

1.4 BRUKERADVARSLER



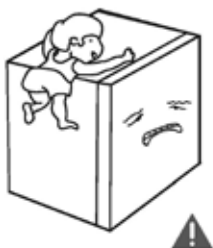
- Ikke demonter fryseren, og ikke skad kuldemediumkretsen. Eventuelt vedlikehold av enheten får kun utføres av behørig servicetekniker.

- Hvis ledningen er skadd, skal denne erstattes av fabrikanten, fabrikantens vedlikeholdsavdeling eller behørig servicetekniker (skadd ledning utgjør en fare).



- Vær forsiktig så du ikke klemmer fingrene mellom fryserens før og selve fryseren. Lukk fryserens dør forsiktig slik at innholdet ikke velter.

- Risiko for kuldeskade! Ikke ta ut matvarer eller beholdere (spesielt metallbeholdere) fra fryseren når du er våt på hendene.



- Fare for kvelning eller fallskade! Forviss deg om at barn ikke kan komme inn i eller klatre på fryseren.

- Ikke spyl/vask fryseren med vann og ikke plasser den på et sted der det er risiko for at den utsettes for vannsprut (den elektriske isolasjonen kan svekkes).



- Ikke plasser tunge gjenstander oppå fryseren. Det er risiko for at disse faller ned og forårsaker personskade når døren åpnes.

- Trekk støpselet ut av stikkontakten ved eventuelt strømbrydd eller når fryseren skal rengjøres. Vent i minst 5 minutter før du setter i støpselet igjen (ellers kan kompressoren bli skadd).

1) Forviss deg om at fryseren ikke arbeider i lengre perioder ved temperaturer lavere enn det nedre temperaturområdet den er ment til å brukes ved.

2) Ikke oppbevar musserende drikkevarer i fryseren. Ikke spis visse typer produkter (for eksempel sorbet) når de er for kalde.

3) Ikke overstig maks. lagringstid anbefalt av matvarefabrikanten ved oppbevaring i fryseren (dette gjelder alle matvarer, men spesielt hurtigfryste matvarer).

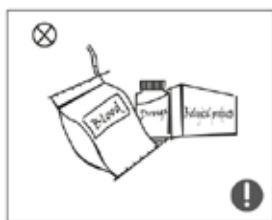
4) Forviss deg om at frysede matvarer ikke tiner under avriming av fryseren (vi anbefaler at du for eksempel pakker inn matvarer i flere lag avisepapir).

5) Dersom frysede matvarer begynner å tine under manuell avriming, vedlikehold eller rengjøring, kan holdbarhetstiden påvirkes negativt.

1.5 ADVARSLER VEDRØRENDE INSTALLASJONSSTEDET



- Ikke oppbevar brannfarlige, eksplosive, lettantennelige eller svært korroderende stoffer i fryseren (fare for produktskade og brann).
- Brannfare! Ikke plasser brannfarlige gjenstander nær fryseren.





- Denne fryseren er kun ment til oppbevaring av matvarer til husholdningsbruk. Ifølge nasjonal lovgivning skal ikke fryser til husholdningsbruk brukes til noe annet formål (for eksempel til oppbevaring av blod, medisiner eller biologiske produkter).



- Ikke plasser forseglede flasker eller beholdere med væske (for eksempel øl og annen drikke) i fryseren (disse kan eksplodere og forårsake skade).

1. 7. ADVARSLER VEDRØRENDE AVFALLSHÅNDTERING

 Det er benyttet brannfarlig kuldemedium og skummateriale (cyklopentan) i fryseren. Forviss deg derfor om at fryseren ikke kommer i kontakt med brannkilde eller at den brennes opp. Ved slutten av fryserens livssyklus skal denne leveres på autorisert gjenvinningsanlegg for miljøvennlig gjenvinning.

 Ta av fryserens dør og sett inn hyllene der de er tiltenkt. Hvis du ikke gjør det, er det en risiko for at barn blir innestengt i enheten.

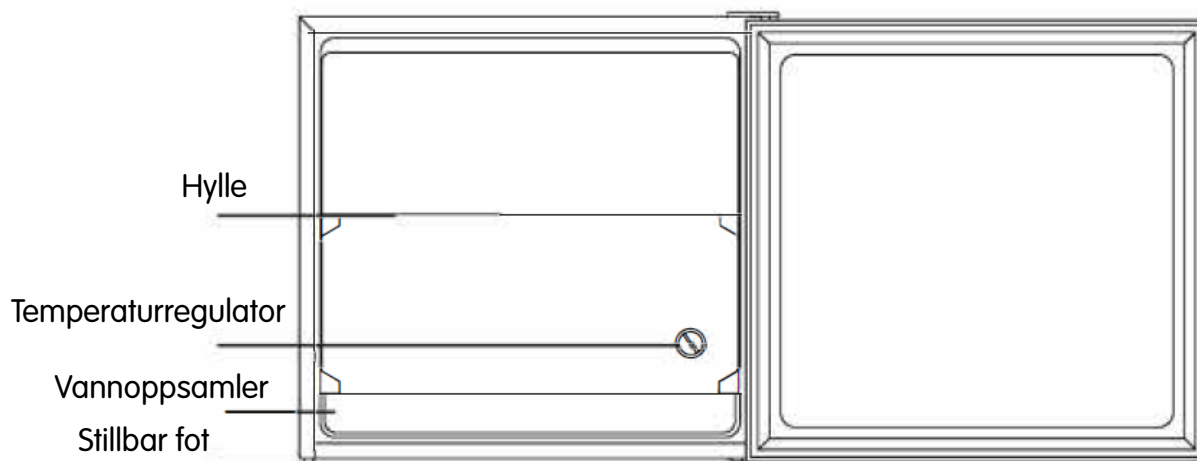


Korrekt kassering av dette produktet

Denne merkingen angir at produktet ikke skal kasseres sammen med annet husholdningsavfall. Lever inn produktet til gjenvinning. På den måten bidrar du til å hindre skade på miljø eller menneskers helse, og dermed kommer enhetens resirkulerbare deler til nytte igjen. Lever enheten på din lokale miljøstasjon/innsamlingsssystem eller lever den til forhandleren der du kjøpte den. Forhandleren kan gjenvinne dette produktet på en miljøvennlig måte.

2. KORREKT BRUK AV FRYSEREN

2.1 NAVN PÅ KOMPONENTER



(Bildet over er kun ment som en veiledning. Faktisk konfigurasjon avhenger av type produkt eller fabrikantens spesifikasjon.)

- Fryserens lave temperatur sikrer at alle matvarer som oppbevares i den holder seg friske i lang tid. Den er i første rekke ment til oppbevaring av fryste matvarer og frysing av is. Den mest energieffektive måten å plassere matvarer på er vist på bildet over.
- Fryseren egner seg til oppbevaring av kjøtt, fisk, reker, bakverk og andre matvarer som ikke skal brukes i løpet av kort tid.
- Vi anbefaler at du deler opp store kjøttstykker i mindre deler for å forenkle tining og dosering. Vær oppmerksom på at matvarer skal forbrukes før anbefalt best før-dato.

2.2 TEMPERATURREGULERING



(Bildet over er kun ment som en veiledning. Faktisk konfigurasjon avhenger av type produkt eller fabrikantens spesifikasjon.)

Teksten på temperaturkontrollen indikerer ulike temperaturinnstillinger: MIN., NORMAL, MAX. og OFF.

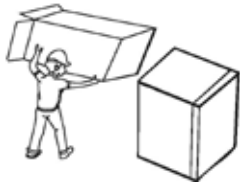
MIN. er den varmeste innstillingen.

MAX. er den kaldeste innstillingen.

Still temperaturkontrollen på NORMAL ved normal bruk.

Anbefalt innstilling: NORMAL

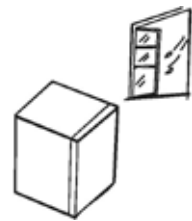
2.3 INSTALLASJONSSTED



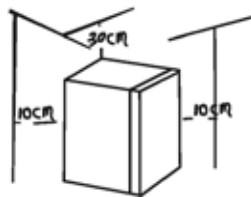
- Fjern alt emballasjemateriale (inklusive nedre underlag, skumputer og teip) fra fryserens innside og fjern plastfilm fra dører og fryser.



- Plasser enheten på et sted der den ikke kommer i kontakt med varme eller direkte sollys. Ikke plasser fryseren på et fuktig eller vått sted (risiko for rust og redusert isoleringsevne).

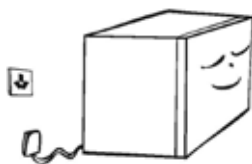


- Plasser enheten innendørs på et godt ventilert sted med plant og hardt gulv. Juster føttene dersom gulvet er ujevnt.



- Forviss deg om at plassen over fryseren er større enn 30 cm og at plassen mellom fryser og vegg er større enn 10 cm (på den måten forbedres varmeavgivningen).

2.4 FØR FØRSTE GANGS BRUK



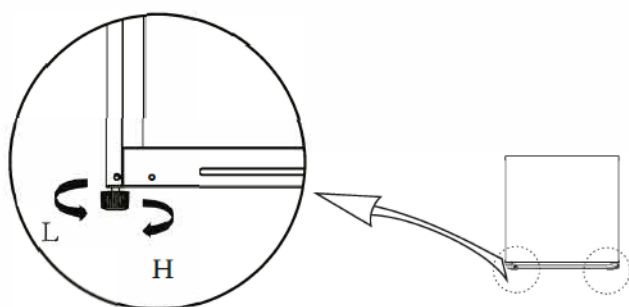
- Før første gangs start av fryseren: La fryseren stå i ro i minst 30 minutter før du kople den til strømtilførselen.
- Start fryseren og la den være i gang 2–3 timer (mer enn 4 timer om sommeren når omgivelsestemperaturen er høy) før du setter ferske eller frysede matvarer inn i fryseren.

2.5 STRØMSPARINGTIPS

- Plasser enheten i rommets svalste del på et sted der det ikke er varmegenererende apparater, varmekanaler eller direkte sollys.
- La varme matvarer avkjøles til romtemperatur før du setter dem inn i enheten. Hvis enheten fylles med for mye matvarer, må kompressoren arbeide i lengre tid. Matvarer som utsettes for en langsom innfrysingsprosess kan få redusert kvalitet eller bli ødelagt.
- Pakk inn matvarer grundig og tørk beholdere slik at de er tørre før du setter dem inn i enheten (på den måten reduseres risikoen for rimdannelse i enheten).
- Enhetens oppbevaringsrom må ikke kles med aluminiumsfolie, matpapir eller papirhåndklær. Dette kan svekke luftsirkulasjonen og påvirke enhetens virkningsgrad negativt.
- Plasser og merk matvarer på en måte som minimerer tiden døren behøver å være åpen. Lukk døren med en gang du har tatt ut de matvarene du skal bruke.

2.6 JUSTERBARE FØTTER

Tegning av justerbare føtter







(Bildet over er kun ment som en veiledning. Faktisk konfigurasjon avhenger av type produkt eller fabrikantens spesifikasjon.)

Justering

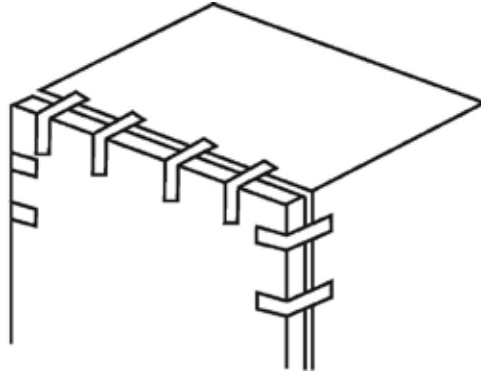
- Skru føttene med urviseren for å heve fryseren.
- Skru føttene mot urviseren for å senke fryseren.

Juster høyre og venstre fot til fryseren står i vater.

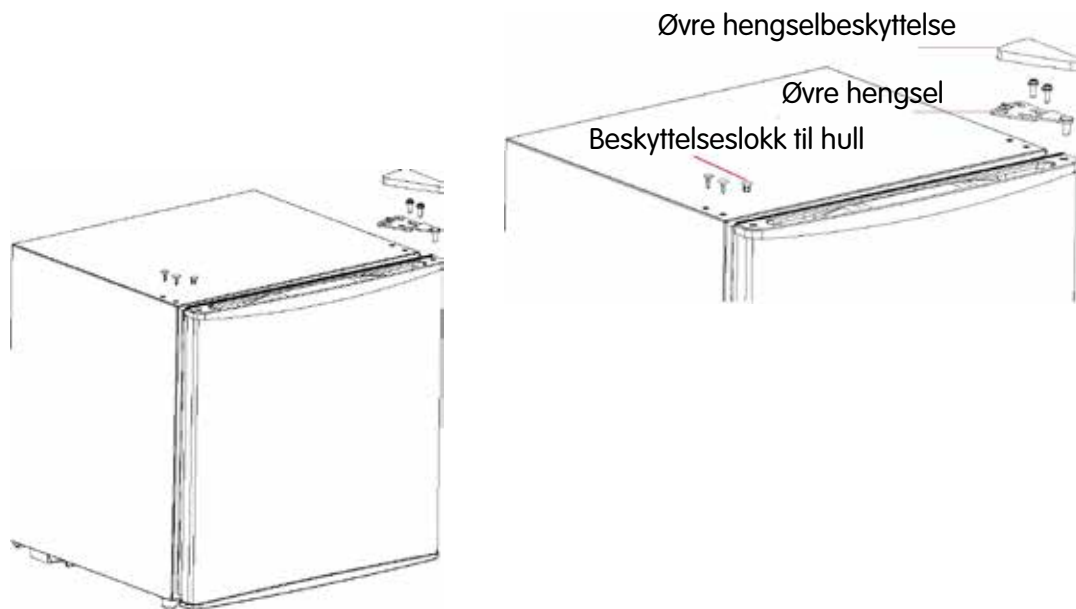
2.7 OMHENGSLING AV DØREN

Nødvendig verktøy			
	Stjerneskrutrekker		Sparkel eller skrutrekker med tynt blad
	Skralle med pipe (5/16")		Maskeringsteip

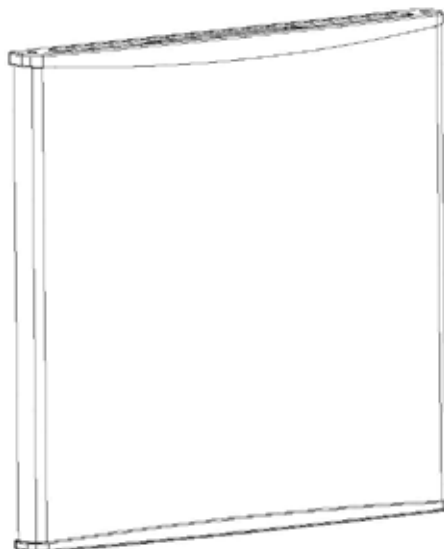
1. Ta ut alle matvarer fra dørhyllene. Sikre døren med teip.



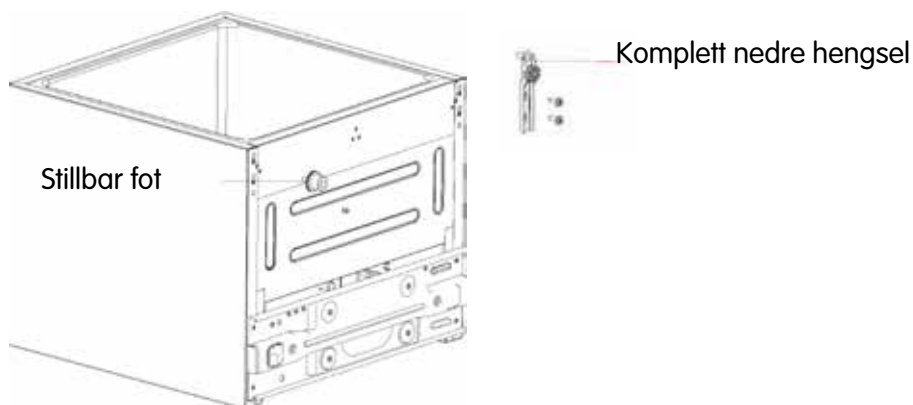
2. Fjern beskyttelseslokk til hull, øvre hengselbeskyttelse og skruer som fester det øvre hengselet. Fjern deretter det øvre hengselet. Hold døren slik at den er vertikal når du gjør dette (ellers kan den løsne og falle på gulvet).



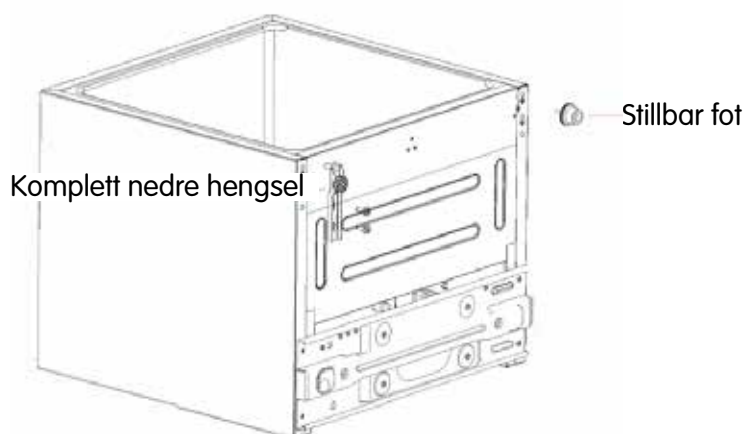
3. Løft av døren.



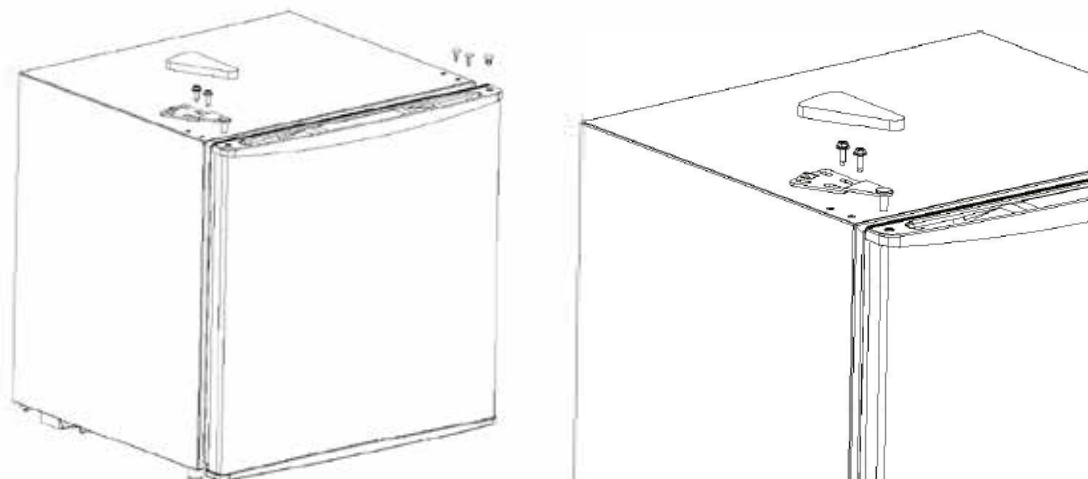
4. Fjern det nedre hengselet og den stillbare foten.



5. Installer det nedre hengselet og den stillbare foten på enhetens venstre og høyre side.



6. Heng døren på det nedre hengselet (forviss deg om at dørpakningen tetter ordentlig). Sett deretter fast det øvre hengselet med skruene og hengselbeskyttelsen. Avslutt med å sette fast beskyttelseslokk for hull på øvre høyre side.



Bildet over er kun ment som en veiledning. Faktisk konfigurasjon avhenger av type produkt eller fabrikantens spesifikasjon.

3. VEDLIKEHOLD OG STELL AV FRYSEREN

3.1 RENGJØRING

- Fjern støv bak og under fryseren regelmessig (på den måten forbedres kjøleevnen, og du sparer strøm).

Kontroller dørpakningen regelmessig og forviss deg om at det ikke er noe smuss i den. Rengjør dørpakningen med en myk klut fuktet med såpevann eller fortynnet rengjøringsmiddel.



- Rengjør fryserens innside jevnlig for å unngå ubehagelig lukt.
- Slå av enheten, trekk støpselet ut av stikkontakten og ta ut matvarer, drikke, hyller, skuffer osv. før du rengjør enhetens innside.
- Rengjør fryserens innside med en myk klut eller svamp dyppet med varmt vann med natron (to spiseskjeer natron per liter vann). Skyll deretter med vann og tørk tørt. Når rengjøringen er fullført, åpner du døren og lar enhetens innside tørke helt før du setter støpselet i stikkontakten.
- Det er områder i fryseren som er ekstra vanskelige å rengjøre (for eksempel smale mellomrom og i hjørner), noe som gjør at det kan samle seg bakterier der. Vi anbefaler derfor at du tørker av disse områdene regelmessig med en myk klut eller børste (bruk ved behov også smale gjenstander, eksempelvis skraper, for å komme til alt smuss).
- Ikke bruk såpe, rengjøringsmiddel, slipemiddel, rengjøringspray eller liknende (slike produkter kan forårsake ubehagelig lukt i fryseren eller forurense matvarene som oppbevares der).
- Rengjør flaskehylle, hyller og skuffer med en myk klut fuktet med vann med oppvaskmiddel eller fortynnet rengjøringsmiddel. Tørk etter med en myk klut eller la det tørke av seg selv.
- Tørk av fryserens utvendige flater med en myk klut fuktet med vann og oppvaskmiddel, rengjøringsmiddel eller liknende. Avslutt med å tørke alle overflater tørre.
- Ikke bruk harde børster, stålull eller harde vaskesvamper, stålbørste, produkter med slipeeffekt (for eksempel tannkrem), organiske løsemidler (alkohol, aceton, bananolje osv.), kokende vann, syrebaserte eller alkaliske rengjøringsmidler for å rengjøre fryseren (denren overflate og innside kan skades). Kokende vann og organiske løsemidler som benzen kan deformere eller skade plastkomponenter.
- Ikke skyll direkte med vann eller annen væske ved rengjøring (fare for kortslutning eller skade på den elektriske isolasjonen).



Trekk støpselet ut av stikkontakten før du begynner med avriming og rengjøring.

3.2 AVRIMING

- Fryserens har ingen automatisk avriming (den må avrimes manuelt).

Trekk støpselet ut av stikkontakten, åpne døren og ta ut alle matvarer (plasser matvarer på et svalt sted).

Vi anbefaler at rim fjernes med plastskrape eller at enheten får stå avslått med åpen dør til alt rim har smeltet. Tørk deretter opp gjenværende is og vann med en klut. Når dette er ferdig, setter du støpselet i stikkontakten og starter fryseren.



Ikke bruk mekaniske anordninger eller andre midler for å fremskynde avrimingsprosessen (forutsatt at de ikke er anbefalt av fabrikanten). Kuldemediumkretsen må ikke skades.

3.3 NÅR ENHETEN IKKE BRUKES

Feil på strømtilførselen: Ved eventuelt strømbrudd kan alle matvarer oppbevares inne i enheten i flere timer (også om sommeren). Under strømbruddet er det viktig at døren åpnes i så kort tid som mulig og at det ikke legges inn flere ferske matvarer i enheten.

Dersom enheten ikke skal brukes i en lengre periode: Trekk støpselet ut av stikkontakten og rengjør fryseren dersom den ikke har vært brukt på lenge. La døren stå åpen for å unngå at det oppstår ubehagelig lukt.

Flytting: Forviss deg om at fryseren ikke plasseres opp-ned eller horisontalt og at de ikke utsettes for vibrasjoner. Ikke vinkle fryseren mer enn 45°. Ikke løft fryseren i dør eller hengsler.



Vi anbefaler at fryseren får arbeide kontinuerlig (hvis den slås av og startes på nytt, påvirkes dens levetid negativt).

4. FEILSØKING

Følgende mindre problemer kan du løse selv. Kontakt forhandleren hvis problemet ikke kan løses.

Enheden fungerer ikke	Forviss deg om at fryseren er tilkoplest strømtilførselen. For lav nettspenning. Kontroller at temperaturkontrollen er korrekt innstilt. Strømbrudd eller utløst sikring.
Dårlig lukt	Pakk matvarer med sterk lukt ordentlig. Det kan være bedervede matvarer i enheten. Fryserens innside må eventuelt rengjøres.
Kompressoren arbeider i lange perioder	Det er normalt at kompressoren arbeider i lengre perioder når omgivelsestemperaturen er høy. For mye matvarer i fryseren. Vent til varme matretter er avkjølt før du setter dem inn i fryseren. Fryserens dør åpnes ofte. Et tykt rimlag (avriming kreves).
Fryserens dør lukkes ikke korrekt	Det er emballerte matvarer i veien for døren. For mye matvarer i fryseren. Fryseren står ikke i vater.
Høyt lydnivå	Kontroller at gulvet er plant og at fryseren står stabilt. Forviss deg om at fryserens tilbehør er korrekt plassert.

Døren er vanskelig å åpne iblant	Når fryserens dør er lukket, oppstår det en trykkforskjell mellom innsidens og utsidens luft, noe som gjør det litt mer vanskelig å åpne døren. Dette er normalt.
Fryserens utside er varm eller fuktig (kondens)	Fryserens utside kan avgi varme under drift (spesielt om sommeren). Dette skyldes varmeavgivelse fra kondensatoren og er helt normalt. Kondens på fryserens utvendige flater og dørtetninger er normalt ved høy luftfuktighet. Tørk av kondensatoren med en tørr klut/håndkle.
Surrende eller klukkende lyd	Sirkulerende kuldemedium i kuldemediumrørene kan generere klukkende lyd. Dette er normalt og påvirker ikke kjøleevnen. Kompressoren kan avgi surrende lyd, spesielt ved start eller avslagning. Magnetventilen eller den elektriske vekslingsventilen rasler (dette er helt normalt og påvirker ikke driften).

Tabell 1: Klimaklasser

Klasse	Symbol	Omgivelsestemperatur (°C)
Normal	N	16–32 °C
Subtropisk	ST	16–38 °C

Temperert: Denne fryseren er ment til å brukes ved omgivelsestemperatur mellom 16 og 32 °C.
Subtropisk: Denne fryseren er ment til å brukes ved omgivelsestemperatur mellom 16 og 38 °C.

Spesielt for ny europeisk standard
Informasjon om reservedeler:

Komponent	Leveres av	Lagerføres minst til
Termostater	Servicetekniker	Minst 7 år etter at den siste modellen lanseres på markedet
Temperaturgiver	Servicetekniker	Minst 7 år etter at den siste modellen lanseres på markedet
Kretskort	Servicetekniker	Minst 7 år etter at den siste modellen lanseres på markedet
Belysning	Servicetekniker	Minst 7 år etter at den siste modellen lanseres på markedet
Dørhåndtak	Servicetekniker og sluttbruker	Minst 7 år etter at den siste modellen lanseres på markedet
Dørens hengsler	Servicetekniker og sluttbruker	Minst 7 år etter at den siste modellen lanseres på markedet
Hyller	Servicetekniker og sluttbruker	Minst 7 år etter at den siste modellen lanseres på markedet

Skuffer	 Servicetekniker og sluttbruker	 Minst 7 år etter at den siste modellen lanseres på markedet
Dørtetninger	 Servicetekniker og sluttbruker	 Minst 10 år etter at den siste modellen lanseres på markedet

Kjære kunde!

1. Hvis du av en eller annen grunn vil levere tilbake eller bytte dette produktet, ber vi deg kontakte forhandleren.

Det er viktig at du kan forevise kjøpsbevis i forbindelse med tilbakelevering eller bytte.

2. Kontakt forhandlerens serviceverksted dersom produktet må repareres.

Contents

1 Safety warnings	38
1.1 Warning	38
1.3 Electricity-related warnings	40
1.2 Meaning of safety warning symbols	40
1.4 Warnings for use	41
1.5 Warnings for placement	42
1.6 Warnings for disposal	42
2 Using the freezer correctly	43
2.1 Names of components	43
2.2 Temperature control	43
2.3 Placement	44
2.4 Using for the first time	44
2.5 Energy-saving tips	45
2.6 Levelling feet	45
2.7 Reversing the door	45
3. Maintenance and care of freezer	48
3.1 Cleaning	48
3.2 Defrosting	48
3.3 When not in use	49
4.Troubleshooting	49

DEAR CUSTOMER:

Thank you for buying this freezer. To ensure that you get the best results from your new freezer, please take time to read through the simple instructions in this booklet. Please ensure that the packing material is disposed of in accordance with the current environmental requirements.

When disposing of any freezer equipment please contact your local waste disposal department for advice on safe disposal. This appliance must be only used for its intended purpose.

1 SAFETY WARNINGS

1.1 WARNING



Warning: risk of fire / flammable materials

This appliance is intended to be used in household and similar applications such as staff kitchen areas in shops, offices and other working environments; farm houses and by clients in hotels, motels and other residential environments; bed and breakfast environments; catering and similar non-retail applications.

This appliance is not intended for use by persons (including children) with reduced physical, sensory or mental capabilities, or lack of experience and knowledge, unless they have been given supervision or instruction concerning use of the appliance by a person responsible for their safety.

Children should be supervised to ensure they do not play with the appliance.

If the power cord is damaged it must be replaced by the manufacturer, the manufacturer's service agent or similarly qualified persons in order to avoid a hazard.

DO not store explosive substances such as aerosol cans with a flammable propellant in this appliance.

The appliance must be unplugged after use and before carrying out user maintenance on the appliance.

Warning: Keep ventilation openings, in the appliance enclosure or in the built-in structure, clear of obstruction.

Warning: Do not use mechanical devices or other means to accelerate the defrosting process, other than those recommended by the manufacturer.

Warning: Do not damage the refrigerant circuit.

Warning: Do not use electrical appliances inside the food storage compartments of the appliance, unless they are of the type recommended by the manufacturer.

Warning: Please dispose of the freezer according to local regulations for the disposal of flammable blowing gas and refrigerant.

Warning: When positioning the appliance, ensure the power cord is not trapped or damaged.

Warning: Do not locate multiple portable socket outlets or portable power supplies at the rear of the appliance.

DO not use extension cords or ungrounded (two-prong) adapters.

Danger Risk of child entrapment. Before you throw away your old freezer:

- Remove the door.
- Leave the shelves in place so that children cannot easily climb inside.

The freezer must be disconnected from the electrical supply before attempting to install accessories.

Refrigerant and cyclopentane foaming material used for the appliance are flammable. When the freezer is scrapped it must therefore be kept away from any fire source and be recycled by a suitably qualified recycling company. To prevent damage to the environment it must not be incinerated.

For EN standard: This appliance can be used by children aged from 8 years and above and persons with reduced physical, sensory or mental capabilities or lack of experience and knowledge if they have been supervised or instructed in how to use the appliance safely and understand the hazards involved. Children must not be allowed to play with the appliance. Cleaning and user maintenance must not be carried out by children without supervision. Children aged from 3 to 8 years are allowed to load and unload refrigerating appliances.

To avoid contamination of food, please follow these instructions:




- Opening the door for long periods can cause a significant rise in temperature inside the compartments of the appliance.
 - Regularly clean accessible drainage systems and surfaces that can come in contact with food.
 - Clean water tanks if they have not been used for 48 hours; flush the water system connected to a water supply if water has not been drawn for 5 days. (note 1)
 - Store raw meat and fish in suitable containers in the freezer, so that it does not come in contact with or drip onto other food.

 - Two-star ** frozen-food compartments are suitable for storing pre-frozen food, storing or making ice-cream and making ice cubes. (note 2)
 - One *, two ** and three-star *** compartments are not suitable for the freezing of fresh food. (note 3)

 - For appliances without a four-star compartment: this refrigerating appliance is not suitable for freezing foodstuffs. (note 4)
 - If the freezer is left empty for long periods, switch off, defrost, clean, dry, and leave the door open to prevent mould developing within the appliance.
- Notes 1, 2, 3, 4: Please check whether these apply to your product compartment type.

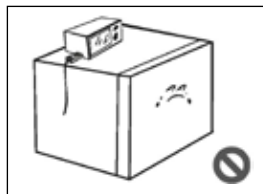
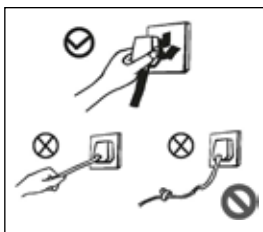
For a freestanding appliance: this appliance is not intended to be used as a built-in appliance.

1.2 MEANING OF SAFETY WARNING SYMBOLS

 Prohibition symbol	<p>This symbol indicates actions that are prohibited. Failure to comply with the instructions may result in damage to the product or endanger the personal safety of users.</p>
 Warning symbol	<p>This symbol indicates instructions that must be followed strictly in line with operating requirements. Failure to comply with the instructions may result in damage to the product or endanger the personal safety of users.</p>
 Note symbol	<p>This symbol indicates instructions that you should pay attention to and keep in mind. Insufficient caution may result in slight or moderate injury, or damage to the product.</p>

(This manual contains lots of important safety information which users must read.)

1.3 ELECTRICITY-RELATED WARNINGS



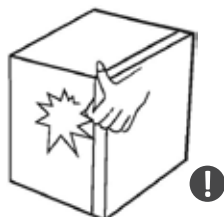
- Do not pull the power cord when unplugging the freezer. Firmly grasp the plug and pull out it from the socket directly.
- To ensure safe use, do not damage the power cord or use the power cord when it is damaged or worn.
- A worn or damaged power cord must be replaced by a service agent approved by the manufacturer.
- The power cord must be firmly inserted in the socket to avoid the risk of fire. Please ensure that the grounding terminal of the power socket is connected to a reliable ground conductor.
- If there is a gas leak, turn off the gas supply valve and then open the doors and windows to allow the gas to escape. Do not unplug the freezer or any other electrical appliances, as an electrical spark may cause a fire.
- To ensure safety, do not place any regulators, rice cookers, microwave ovens or other appliance on top of the freezer, except for appliances recommended by the manufacturer. Do not use electrical appliances in the food compartment.

1.4 WARNINGS FOR USE



- Do not disassemble or reassemble the freezer, nor damage the refrigerant circuit. Maintenance of the appliance must be carried out by a specialist.

- A damaged power cord must be replaced by the manufacturer, the manufacturer's maintenance department or suitably qualified professionals in order to avoid danger.



- The gaps between the freezer door and cabinet are small; avoid placing fingers in these areas to prevent trapping. Close the freezer door gently to prevent items from falling over.

- To avoid frostbite, do not pick foods or containers out of the freezing chamber compartment with your bare hands when the freezer is running, especially metal containers.



- Do not allow children to get inside or climb on top of the freezer, otherwise they may suffocate or fall.

- Do not spray or wash the freezer; do not place the freezer in a damp area where it could easily be splashed with water, otherwise it could impair the electrical insulation properties of the freezer.



- Do not place heavy objects on top of the freezer, as such objects could fall and cause an injury when the door is opened.

- Please unplug the freezer in the event of a power cut or when cleaning the freezer. Do not reconnect the freezer to the power supply within five minutes of switching off, to prevent damage to the compressor due to rapid restarting.

1) The freezer may not operate consistently if located for an extended period of time below the cold end of the range of temperatures for which the freezer appliance is designed.

2) Effervescent drinks should not be stored in food freezer compartments, and some products such as water ices should not be consumed too cold.

3) Do not exceed the storage time recommended by the food manufacturers for any kind of food and particularly for commercially quick-frozen food kept in the freezer and frozen-food storage compartments or cabinets.

4) Avoid any undue rise in the temperature of frozen food while defrosting the freezer, for example by wrapping the frozen food in several layers of newspaper.

5) Any rise in temperature of the frozen food during manual defrosting, maintenance or cleaning could shorten its storage life.

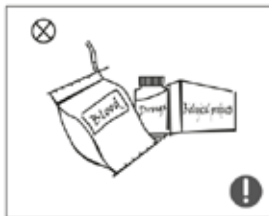
1.5 WARNINGS FOR PLACEMENT



- Do not place items such as bottled or sealed containers of fluid such as bottled beers and beverages in the freezer, to prevent them from bursting and causing other damage.





- Do not put flammable, explosive, volatile or highly corrosive items in the freezer, to prevent damage to the product or fire accidents.
- Do not place flammable items near the freezer, to avoid fires.



- This product is a household freezer and is only intended for the storage of food. According to national standards, household freezers must not be used for other purposes, such as storage of blood, drugs or biological products.

1.6 WARNINGS FOR DISPOSAL

 The refrigerant and cyclopentane foam used in the freezer are combustible materials, and discarded freezers should be isolated from fire sources and never incinerated. At the end of its life the freezer must be taken to a suitably qualified professional recycling company for processing, to avoid damage to the environment or other hazards.

 Please remove the door of the freezer and fit the shelves in their correct place to prevent children from becoming trapped inside.

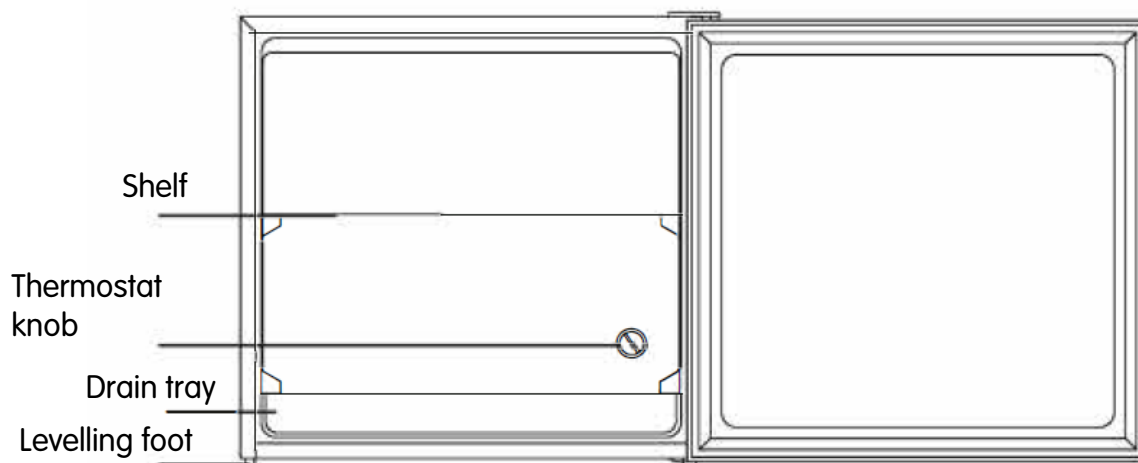


Correct disposal of this product:

This marking indicates that this product should not be disposed of with other household waste. To prevent possible harm to the environment or human health from uncontrolled waste disposal, recycle the appliance responsibly to promote the sustainable reuse of material resources. To return your used appliance, please use the return and collection systems or contact the retailer where the product was purchased. They can take this product for environmentally safe recycling.

2 USING THE FREEZER CORRECTLY

2.1 NAMES OF COMPONENTS



(The illustration above is only for reference. The actual configuration will depend on your particular product or statement by the distributor.)

- The low temperature inside the freezer ensures that food stays fresh for a long time. It is mainly intended for storing frozen food and making ice. The most energy-efficient position to place food is as shown in the illustration above.
- The freezer is suitable for storing meat, fish, shrimp, pastries and other foods that will not be consumed in the short term.
- Large cuts of meat should preferably be divided into smaller pieces for easy access. Please note that food should be consumed within its recommended storage time.

2.2 TEMPERATURE CONTROL



(The illustration above is only for reference. The actual configuration will depend on your particular product or statement by the distributor.)

The markings on the control knob indicate the various temperature settings: "MIN., NORMAL, MAX. and OFF".

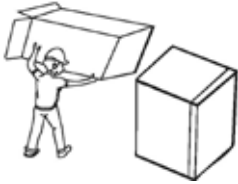
"MIN." is the warmest setting.

"MAX." is the coldest setting.

For normal use, please set the control knob to the "NORMAL" position.

Recommended setting: "NORMAL"

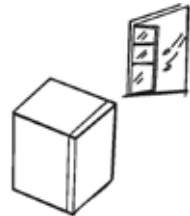
2.3 PLACEMENT



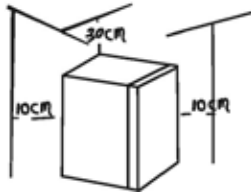
- Before using the freezer, remove all packaging materials including bottom cushions, foam pads and tapes from inside the freezer, tear off the protective film on the door and the freezer body.



- Keep away from heat and avoid direct sunlight. Do not place the freezer in a damp or wet place, to prevent rust or reduction of insulating effect.

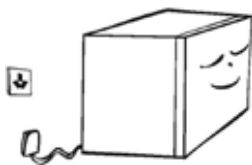


- The freezer must be placed in a well-ventilated indoor space with a floor that is firm and level.



- The space above the freezer must be greater than 30 cm, and the freezer should be placed against a wall with a clearance of more than 10 cm to facilitate heat dissipation.

2.4 USING FOR THE FIRST TIME



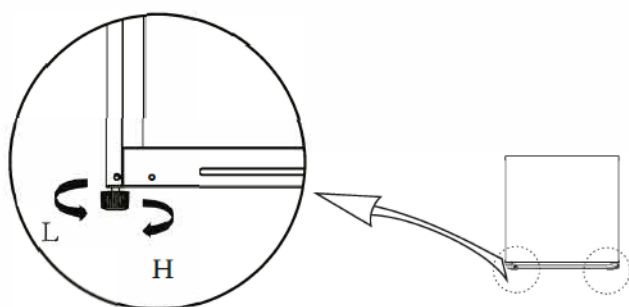
- Before starting for the first time, let the freezer stand still for half an hour before connecting it to the power supply.
- Before adding any fresh or frozen food, leave the freezer to run for 2 to 3 hours, or more than 4 hours in summer when the ambient temperature is high.

2.5 ENERGY-SAVING TIPS

- The appliance should be located in the coolest area of the room, away from heat-producing appliances or heating ducts, and out of direct sunlight.
- Let hot food cool to room temperature before placing it in the appliance. Overloading the appliance forces the compressor to run for longer. Food that freezes too slowly may lose quality, or spoil.
- Be sure to wrap foods properly, and wipe containers dry before placing them in the appliance. This cuts down on frost build-up inside the appliance.
- Appliance storage containers should not be lined with aluminium foil, wax paper, or paper towelling. Liners interfere with cold air circulation, making the appliance less efficient.
- Organize and label food to reduce the time that the door is left open. Remove all the items that you need at one time, and close the door as soon as possible.

2.6 LEVELLING FEET

Schematic diagram of the levelling feet







(The illustration above is only for reference. The actual configuration will depend on your particular product or statement by the distributor.)

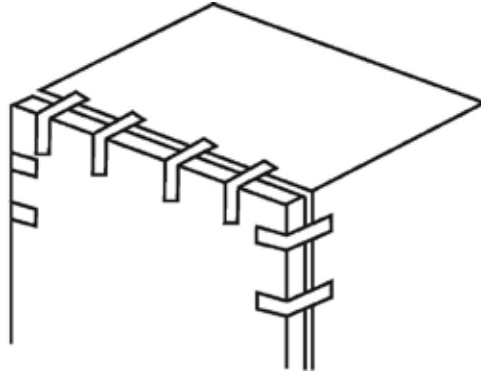
Adjusting procedures:

- Turn the feet clockwise to raise the freezer;
- Turn the feet counter-clockwise to lower the freezer;
- Adjust the right and left feet as described above to level the freezer.

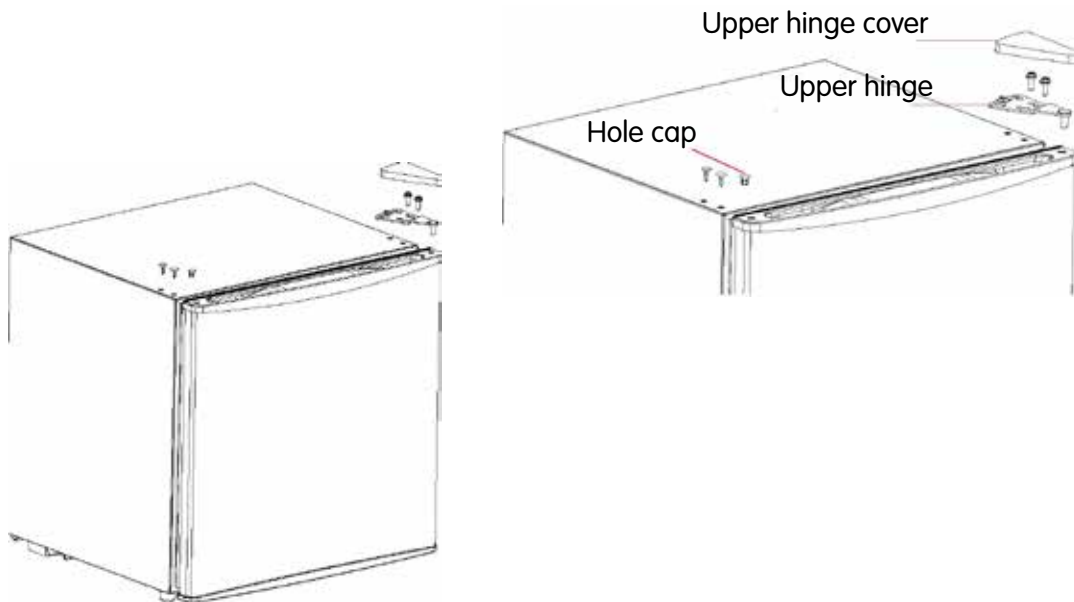
2.7 REVERSING THE DOOR

Tools required			
	Cross-head screwdriver		Putty knife or thin-blade screwdriver
	5/16" socket and ratchet		Masking tape

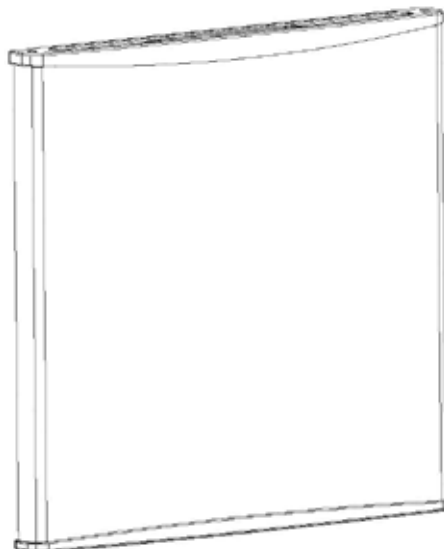
1) Remove all the food from the door shelves. Secure the door with tape.



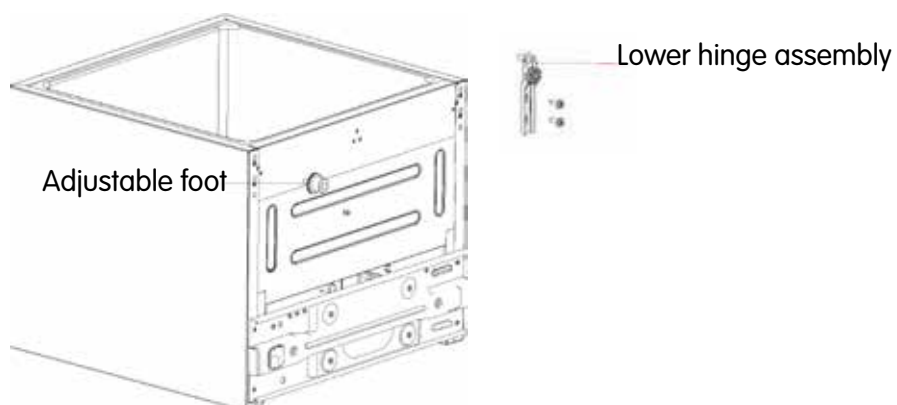
2) Remove the hole caps, the upper hinge cover and screws that secure the upper hinge, then remove the upper hinge. Make sure the door remains vertical during this process so that it does not fall over.



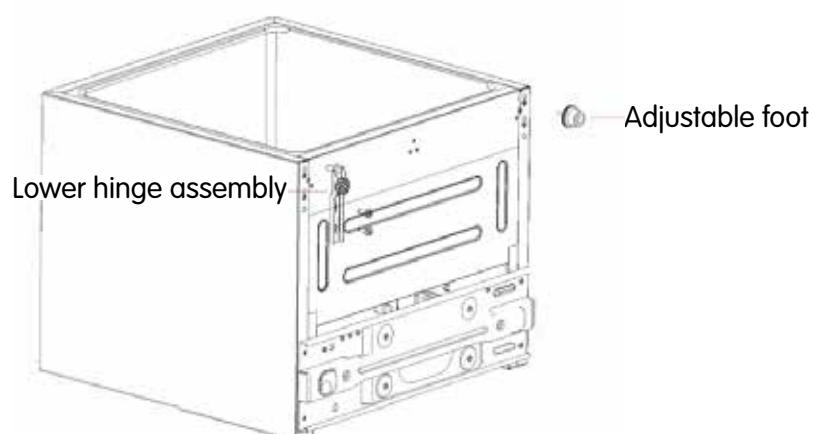
3) Remove the door.



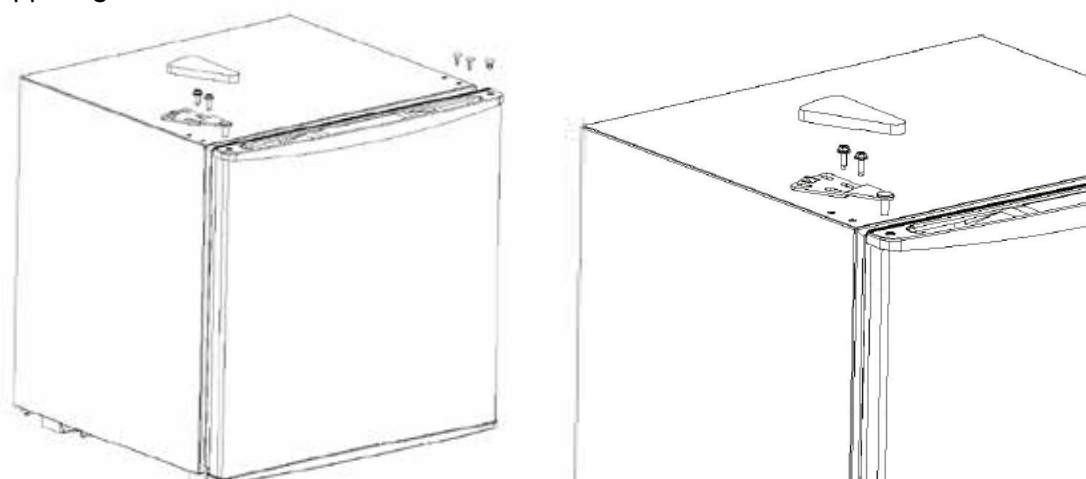
4) Remove the lower hinge assembly and adjustable foot.



5) Install the lower hinge and adjustable foot on lower left side of the cabinet and lower right side respectively.



6) Lower the door on to the lower hinge, and check that the door gasket makes a tight seal, then install the upper hinge by fitting the screws and the hinge cover. Finally cover the hole caps on upper right side.



(The illustration above is only for reference. The actual configuration will depend on your particular product or statement by the distributor.)

3. MAINTENANCE AND CARE OF FREEZER

3.1 CLEANING

- Dust should be removed regularly from behind and beneath the freezer to improve the cooling effect and save energy.
- Check the door gasket regularly to make sure there is no debris. Clean the door gasket with a soft cloth dampened with soapy water or diluted detergent.
- The interior of the freezer should be cleaned regularly to avoid odour.
- Turn off the power before cleaning the interior, remove all food, drinks, shelves, drawers, etc.
- Use a soft cloth or sponge to clean the inside of the freezer, using two tablespoons of baking soda in a litre of warm water. Then rinse with water and wipe clean. After cleaning, open the door and let the interior dry naturally before turning on the power.
- For areas that are difficult to clean inside the freezer (such as narrow channels, gaps or corners), it is recommended that they are wiped regularly with a soft cloth, soft brush, etc., or if necessary, in combination with suitable tools (such as thin scrapers) to ensure no contaminants or bacterial accumulation in these areas.
- Do not use soap, detergent, abrasive powder, spray cleaner, etc., as these may cause odours in the interior of the freezer or contaminate the food.
- Clean the bottle frame, shelves and drawers with a soft cloth dampened with soapy water or diluted detergent. Dry with a soft cloth or dry naturally.
- Wipe the outer surface of the freezer with a soft cloth dampened with soapy water, detergent, etc., and then wipe dry.
- Do not use hard brushes, scourers, wire brushes, abrasives (such as toothpaste), organic solvents (such as alcohol, acetone, banana oil, etc.), boiling water, acid or alkaline cleaners, which may damage the freezer surface and interior. Boiling water and organic solvents such as benzene may deform or damage plastic parts.
- Do not rinse directly with water or other liquids during cleaning to avoid short circuits or affect electrical insulation after immersion.



Always unplug the freezer before defrosting and cleaning.

3.2 DEFROSTING

- The freezer must be manually defrosted.
- Disconnect the plug from the wall socket, open the door, remove all the food and put it somewhere cool.

It is recommended that the frost is removed using a plastic scraper, or let the temperature rise naturally until the frost melts. Then wipe away the remaining ice and water, insert the plug in the socket and turn on the freezer.



Do not use any mechanical devices or other means to accelerate defrosting except those recommended by the manufacturer. Do not damage the refrigerant circuit.

3.3 WHEN NOT IN USE

Power failure: In the event of a power cut, food can be preserved for a couple of hours, even in summer. It is recommended that the door is opened as infrequently as possible and no more fresh food is placed in the freezer.

Long-term non-use: Unplug the freezer and clean it if it will be left unused for a long time. Keep the door open to avoid bad odours from developing.

Moving: Do not turn the freezer upside down or subject it to vibration. Do not tilt the freezer more than 45°. Do not lift the freezer by the door or hinge when moving it.



It is recommended that the freezer is left to run continuously after it is started. Try to avoid turning the freezer on and off during normal use, as this can affect the service life of the freezer.

4. TROUBLESHOOTING

The following simple issues can be handled by the user. Please call the after-sales service department if issues are not rectified.

Appliance not working	Check whether the freezer is plugged in and connected to power. Supply voltage may be too low. Is temperature control knob set correctly? Power failure or tripped circuit.
Odour	Food with a strong odour should be tightly wrapped. Food may have spoiled. Interior of freezer may need cleaning.
Prolonged operation of compressor	Prolonged operation of the compressor is normal in summer when the ambient temperature is higher. Do not put too much food in the freezer at one time. Do not put food in the freezer until it has cooled down. Frequent opening of freezer door. Thick frost layer (defrosting is needed).
The freezer door does not close properly	The door is obstructed by food packages. Too much food in freezer. The freezer is tilted.
Loud noise	Check that the floor is level and the freezer is firmly supported. Check that freezer accessories are placed in correct locations.

Door is sometimes difficult to open	After refrigeration there will be a pressure difference between the inside and outside of the freezer that makes it more difficult to open the door occasionally. This is normal.
Exterior of freezer is hot or wet with condensation	The exterior of the freezer may emit heat during operation, especially in summer; this is caused by heat radiating from the condenser, and is a normal phenomenon. Condensation: condensation may appear on the exterior surface and door seals of the freezer when the ambient humidity is high; this is normal, and the condensation can be wiped away with a dry towel.
Buzzing or gurgling sounds	Refrigerants circulating in the refrigerant lines will produce occasional gurgling sounds, which are normal and do not affect the cooling performance. The compressor can make a buzzing sound, especially when starting up or shutting down. The solenoid valve or electric switch valve will clatter, which is a normal phenomenon and does not affect the operation.

Table 1 Climate classes

Class	Symbol	Ambient temperature range °C
Temperate	N	+16 to +32°C
Subtropical	ST	+16 to +38°C

Temperate: This freezer is intended to be used at ambient temperatures ranging from 16°C to 32°C.

Subtropical: This freezer is intended to be used at ambient temperatures ranging from 16°C to 38°C.

Special for new European standard

The parts in the following table can be acquired from the specified channel:

Part	Provided by	Minimum period of availability
thermostats	Professional maintenance personnel	At least 7 years after the last model is launched on the market
temperature sensors	Professional maintenance personnel	At least 7 years after the last model is launched on the market
Printed circuit boards	Professional maintenance personnel	At least 7 years after the last model is launched on the market
Light sources	Professional maintenance personnel	At least 7 years after the last model is launched on the market
Door handles	Professional repairers and final users	At least 7 years after the last model is launched on the market
Door hinges	Professional repairers and final users	At least 7 years after the last model is launched on the market
Trays	Professional repairers and final users	At least 7 years after the last model is launched on the market

Drawers	Professional repairers and final users	At least 7 years after the last model is launched on the market
Door gaskets	Professional repairers and final users	At least 10 years after the last model is launched on the market

Dear customer

1. If you want to return or replace the product, please contact the store where you bought it.
(Remember to take along the purchase invoice.)
2. If your product breaks down and requires repair, please contact the after-sales service provider.

Indhold

1. Sikkerhedsadvarsler	54
1.1 Advarsel	54
1.2 Betydning af symboler med sikkerhedsadvarsler	56
1.3 Sikkerhedsadvarsler vedrørende elektricitet	56
1.4 Advarsler ved brug	57
1.5 Advarsler vedrørende opstillingsstedet	58
1.6 Advarsler vedrørende affaldshåndtering	58
2. Korrekt anvendelse af fryseren	59
2.1 Navn på komponenter	59
2.2 Temperaturregulering	59
2.3 Installationssted	60
2.4 Inden anvendelse første gang	60
2.5 Energibesparende tip	61
2.6 Justerbare fødder	61
2.7 Vending af døren	61
3. Vedligeholdelse og pleje af fryser	64
3.1 Rengøring	64
3.2 Afrimning	64
3.3 Når produktet ikke er i brug	65
4. Fejlsøgning	65

TILLYKKE MED DIT NYE PRODUKT!

Vi håber, du får glæde af din nye fryser. For at du kan få mest muligt ud af din fryser, anbefaler vi, at du læser anvisningerne i denne brugsanvisning. Sørg for, at emballagematerialet bortskaffes i overensstemmelse med de gældende miljøkrav.

Kontakt kommunens affaldsafdeling for information om, hvordan du bedst bortskaffer fryseren og dets udstyr. Dette produkt må kun anvendes til det beregnede formål.

1. SIKKERHEDSADVARSLER

1.1 ADVARSEL



Advarsel! Brandfare/brandfarlige materialer

Dette produkt er beregnet til anvendelse i private husholdninger og lignende, f.eks. personalekøkkener i butikker, på kontorer eller på andre arbejdspladser, samt i landbrugskøkkener og af gæster på hoteller, moteller, B&B osv.

Dette produkt må bruges af børn samt personer med nedsatte fysiske eller mentale evner, nedsat hørelse/syn eller som mangler den fornødne erfaring, forudsat at de er under opsyn eller instrueres i sikker brug af produktet af en person der er ansvarlig for deres sikkerhed.

Du skal sikre dig, at børn ikke leger med produktet.

Hvis ledningen er beskadiget, skal den udskiftes af producenten, dennes servicerepræsentant eller andre med samme kvalifikationer; en beskadiget ledning udgør en fare.

OPBEVAR IKKE eksplosive stoffer som aerosoldåser med brandfarlige drivgasser i produktet. Frakobl strømforsyningen til produktet efter anvendelse, før du transporterer det, og før vedligeholdelse.

Advarsel! Hold ventilationsåbningerne i produktets kabinet eller indvendige dele fri.

Advarsel! Anvend ikke mekaniske anordninger eller andre midler til at fremskynde afrimningsprocessen ud over dem, som producenten anbefaler.

Advarsel! Undgå at beskadige kølemiddelkredsløbet.

Advarsel! Brug ikke andre elektriske anordninger inde i fryseren end dem, som anbefales af producenten.

Advarsel! Bortskaf fryseren i overensstemmelse med de lokale bestemmelser om bortskaffelse af brandfarlige blæsemidler og kølemiddel.

Advarsel! Ved opstilling af produktet skal du sikre dig, at netledningen ikke kommer i klemme eller bliver ødelagt.

Advarsel! Placer ikke flere transportable vægudtag eller strømforsyninger tæt på produktet.

BRUG IKKE forlængerledning eller adaptere (to pins), der ikke er jordforbundet.

Fare! Risiko for at børn kan blive fastklemmt. Gør følgende, inden du skrotter en udtjent fryser:

– Tag døren af.

– Lad hylderne sidde i, så det gør det svært for børn at kravle ind i produktet.

Frakobl altid fryseren fra strømforsyningen, før du installerer eventuelt tilbehør.

Der anvendes brandfarligt kølemiddel og skummateriale (cyklopentan) i dette produkt. Ved skrotning af fryseren skal den indleveres til en genbrugsstation (kontrollér, at den ikke kommer i kontakt med brandfarlige kilder). Produktet må ikke brændes (risiko for miljøskader).

I henhold til EN-standarden: Dette produkt må bruges af børn fra 8 år og opefter og personer med nedsatte fysiske eller mentale evner, nedsat hørelse/syn eller manglende erfaring, forudsat at de er under opsyn eller har fået instruktioner i sikker brug af produktet og forstår de dermed forbundne risici. Børn må aldrig lege med produktet. Rengøring og vedligeholdelse må ikke udføres af børn der ikke er under opsyn. Børn mellem 3 og 8 år må tage produkter ud af og stille produkter ind i fryseren.

Følg disse anvisninger for at undgå forurening af fødevarer:

–Hold døren åben i så kort tid som muligt. Hvis døren holdes åben længe, stiger temperaturen i produktet.

–Rengør regelmæssigt tilgængelige dele af afløbssystemet og overflader, der kommer i kontakt med fødevarer.

–Rengør vandtankene, hvis de ikke er blevet brugt i 48 timer. Gennemskyl det vandsystem, der er tilsluttet vandforsyningen, hvis der ikke er blevet tilført vand de sidste fem dage. (bemærkning 1)

– Opbevar råt kød og rå fisk i egnede beholdere i fryseren, så disse fødevarer ikke kommer i kontakt med eller drypper væske på andre fødevarer.

–Frostbokse med to stjerner (**) er egnede til opbevaring af dybfrosne fødevarer eller til indfrysning/opbevaring af is og isterninger. (bemærkning 2)

–Frostbokse med en (*), to (**) og tre (***) stjerner er ikke egnede til nedfrysning af ferske fødevarer. (bemærkning 3)




–Oplysninger kun for produkter uden fire stjerner: Denne fryser er ikke egnet til indfrysning af fødevarer. (bemærkning 4)

– Sluk, afrim, rengør, tør af, og lad døren stå åben til fryseren, hvis den ikke skal benyttes i en længere periode. På den måde forhindres mugdannelse.

Bemærkning 1, 2, 3, 4: Kontrollér, om disse gælder for dit produkt.

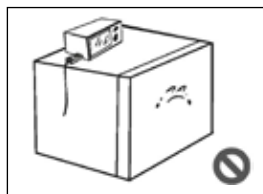
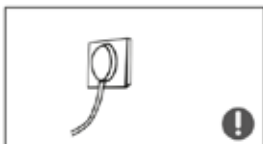
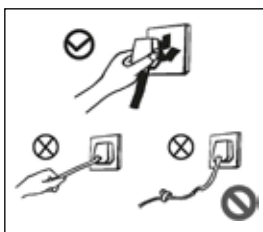
Information for fritstående produkt: Dette produkt er ikke beregnet til at blive brugt som indbygget enhed.

1.2 BETYDNING AF SYMBOLER MED SIKKERHEDSADVARSLER

 Forbudssymbol	<p>Dette symbol angiver, at handlingen er forbudt. Anvisninger med dette symbol skal respekteres. Følges disse anvisninger ikke, er der risiko for produktskade eller personskade.</p>
 Advarselssymbol	<p>Dette symbol angiver, at alle brugsanvisninger skal følges nøje. Anvisninger med dette symbol skal respekteres. Følges disse anvisninger ikke, er der risiko for produktskade eller personskade.</p>
 OBS!-symbol	<p>Dette symbol angiver anvisninger, som du skal følge og overholde. Udviser man ikke tilstrækkelig forsigtighed kan der ske lette til moderate personskader eller skader på produktet.</p>

Denne brugsanvisning indeholder vigtige sikkerhedsoplysninger, som du skal læse igennem.

1.3 SIKKERHEDSADVARSLER VEDRØRENDE ELEKTRICITET



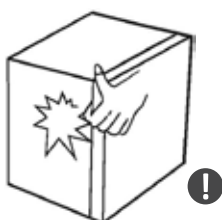
- Træk aldrig i ledningen, når du afbryder strømforsyningen til fryseren. Tag hårdt fat om stikket, og træk det ud af stikkontakten i væggen.
- Kontrollér, at ledningen ikke er beskadiget (brug aldrig en ledning, der er beskadiget).
- En slidt eller beskadiget netledning skal udskiftes af producentens/forhandlerens servicerepræsentant.
- Sørg for, at stikket på netledningen sidder ordentligt i stikkontakten (et sjustet isat stik kan udgøre en brandrisiko). Kontrollér, at stikkontaktens jordstift er forbundet korrekt til en jordleder.
- Hvis der forekommer gasudslip eller der trænger gas ud, skal gashanen straks lukkes, og døre og vinduer åbnes. Brand-/eksplosionsfare! Afbryd ikke fryseren eller andre elektriske apparater fra strømforsyningen i tilfælde af gaslækage – den mindste gnist kan forårsage brand/eksplosion.
- Sikkerhedsrisiko! Anbring ikke regulatorer, riskogere, mikrobølgeovne eller andre apparater oven på fryseren (hvis producenten ikke har anbefalet dette). Brug ikke andre elektriske apparater inde i produktet.

1.4 ADVARSLER VED BRUG



- Demonter ikke fryseren, og pas på ikke at beskadige kølemiddelkredsløbet. Eventuel vedligeholdelse af produktet må kun udføres af en autoriseret servicetekniker.

- Hvis ledningen er beskadiget, skal den udskiftes af producenten, dennes servicepartner eller en anden autoriseret person (en beskadiget ledning er forbundet med fare).



- Vær forsigtig, så du ikke får fingrene i klemme mellem fryserens dør og selve fryseren. Luk fryserens dør forsigtigt, så fødevarerne ikke vælter.

- Risiko for frostskaade! Tag ikke fødevarer eller beholdere (især metalbeholdere) ud af fryseren, når dine hænder er våde.



- Risiko for kvælning eller faldskade! Sørg for, at børn ikke kan komme ind i eller klatre på fryseren.

- Skyl/vask ikke produktet med vand, og anbring det ikke et sted, hvor der er risiko for vandstænk (den elektriske isolering kan blive forringet).



- Placer ikke tunge ting oven på fryseren. Der er risiko for, at de falder ned og forårsager personskade, når døren åbnes.

- Tag fryserens ledning ud af strømforsyningen i tilfælde af strømafbrydelse, eller når den skal rengøres. Vent mindst 5 minutter, før du tilslutter strømmen til fryseren igen (ellers kan kompressoren blive beskadiget).

1) Sørg for, at fryseren ikke kører i længere perioder ved temperaturer, der er lavere end det lave temperaturområde, den er beregnet til at blive brugt ved.

2) Opbevar ikke mousserende drikkevarer i fryseren. Spis ikke visse typer produkter (f.eks. sorbet), når de er for kolde.

3) Overskrid ikke den anbefalede opbevaringstid fra fødevarerproducentens side ved opbevaring i fryseren (dette gælder alle fødevarer, men især hurtigt indfrosne fødevarer).

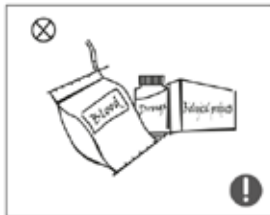
4) Sørg for, at frosne fødevarer ikke tør op under afrimning af fryseren (vi anbefaler, at du f.eks. pakker fødevarer i flere lag avisepapir).

5) Hvis temperaturen af de frosne fødevarer stiger markant under afrimningen, vedligeholdelse eller rengøring, forkortes holdbarheden væsentligt.

1.5 ADVARSLER VEDRØRENDE OPSTILLINGSSTEDET



- Opbevar ikke brandfarlige, eksplosive, flygtige eller meget ætsende stoffer i fryseren (risiko for produktskade og brand).
- Brandfare! Placer ikke brandfarlige ting nær fryseren.





- Denne fryser er kun beregnet til opbevaring af fødevarer til husholdningsbrug. I henhold til national lovgivning må fryseren til husholdningsbrug ikke bruges til andre formål (til f.eks. opbevaring af blod, medicin eller biologiske produkter).



- Anbring ikke forseglede flasker eller beholdere med væske (f.eks. øl og andre drikkevarer) i fryseren (de kan eksplodere og forårsage skader).

1.6 ADVARSLER VEDRØRENDE AFFALDSHÅNDTERING

 Der anvendes brandfarligt kølemiddel og skummateriale (cyklopentan) i fryseren. Sørg derfor for, at fryseren ikke kommer i kontakt med brandkilden, eller at den brænder op. Ved afslutningen af fryserens livscyklus skal den indleveres på en autoriseret genbrugsstation til miljøvenlig genindvinding.

 Fjern fryserens dør, og sæt hylderne i på de angivne steder. Hvis du ikke gør det, er der risiko for, at børn kan komme til at sidde fast inde i produktet.

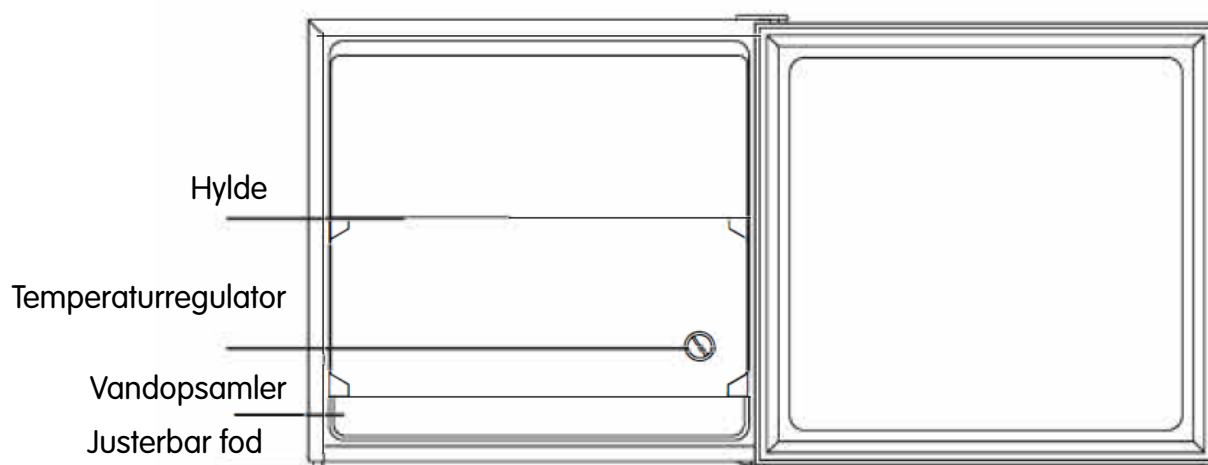


Korrekt bortskaffelse af dette produkt

Denne mærkning angiver, at produktet ikke må bortskaffes sammen med andet husholdningsaffald. Indlevér produktet til genvinding. På den måde er du med til at passe på både miljø og mennesker, og produktets genanvendelige dele bliver genbrugt. Indlever produktet på den lokale genbrugsstation, eller returner det til forhandleren som du købte apparatet hos. Forhandleren kan genvinde dette produkt på en miljøvenlig måde.

2. KORREKT ANVENDELSE AF FRYSEREN

2.1 NAVN PÅ KOMPONENTER



(Ovenstående illustration er kun vejledende. Den faktiske opstilling kan variere afhængigt af produktet eller forhandlerens anvisninger).

- Fryserens lave temperatur sikrer, at alle fødevarer, der opbevares i den, forbliver friske i lang tid. Den er primært beregnet til opbevaring af frosne fødevarer og frysning af is. Den mest energieffektive måde at anbringe fødevarer på vises på billedet ovenfor.
- Fryseren er beregnet til opbevaring af kød, fisk og andre fødevarer, som ikke skal fortæres inden for kort tid.
- Vi anbefaler, at du deler store kødstykker op i mindre dele for at lette optøningen og doseringen. Bemærk, at fødevarer skal bruges før den anbefalede holdbarhedsdato.

2.2 TEMPERATURREGULERING



(Ovenstående illustration er kun vejledende. Den faktiske opstilling kan variere afhængigt af produktet eller forhandlerens anvisninger).

Teksten på temperaturreguleringen angiver forskellige temperaturindstillinger: MIN., NORMAL, MAX. og OFF.

MIN. er den varmeste indstilling.

MAX. er den koldeste indstilling.

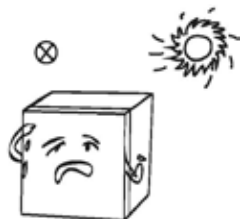
Indstil temperaturreguleringen til NORMAL ved normal brug.

Anbefalet indstilling: NORMAL

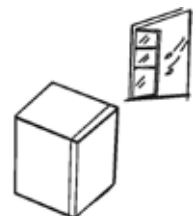
2.3 INSTALLATIONSSTED



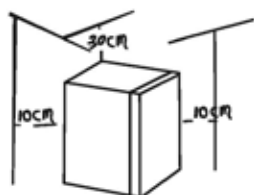
- Fjern al emballage (inkl. underlag, skumpuder og tape) inde i fryseren, og fjern plastfolie fra dør og fryser.



- Placer produktet et sted, hvor det ikke udsættes for varme eller direkte sollys. Placer ikke fryseren på fugtige eller våde steder (risiko for rust og forringet isoleringsevne).

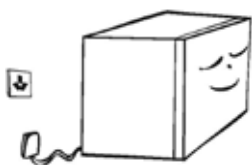


- Placer fryseren på et godt ventileret sted indendørs med et plant og hårdt gulv. Juster fødderne, hvis gulvet er ujævnt.



- Sørg for, at der er mere end 30 cm plads over fryseren, og at der er mere end 10 cm plads mellem fryseren og væggen (på den måde forbedres varmeafgivelsen).

2.4 INDEN ANVENDELSE FØRSTE GANG



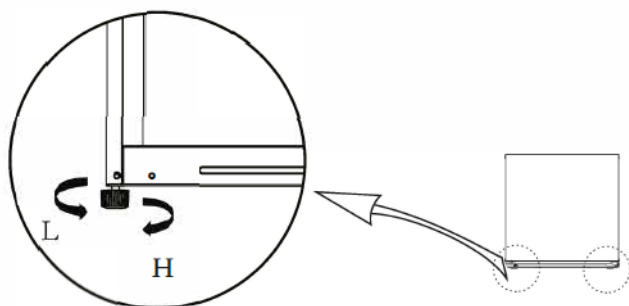
- Inden fryseren startes første gang: Lad fryseren stå stille i mindst 30 minutter, før der tilsluttes strøm til den igen.
- Start fryseren, og lad den køre i 2-3 timer (mere end 4 timer om sommeren, når den omgivende temperatur er høj), før du lægger friske eller frosne madvarer i den.

2.5 ENERGIBESPARENDE TIP

- Placer produktet på det køligste sted i rummet, på et sted, hvor der ikke er varmeafgivende apparater, varmekanaler eller direkte sollys.
- Lad varme fødevarer køle af til stuetemperatur, inden du stiller dem ind i produktet. Hvis der fyldes for mange fødevarer ind i produktet, skal kompressoren køre i længere tid. Fødevarer, som udsættes for en langsom indfrysningsproces, kan miste kvaliteten eller blive ødelagt.
- Pak fødevarerne omhyggeligt ind og tør beholdere godt af, inden du stiller dem ind i produktet (på den måde reduceres risikoen for frostdannelse i produktet).
- Produktets opbevaringsrum må ikke beklædes med alu-folie, madpakkepapir eller papirhåndklæder. En sådan beklædning forringer luftcirkulationen og påvirker produktets effektivitet negativt.
- Organiser og mærk fødevarer på en måde, så du kan minimere den tid, døren skal være åben. Luk straks døren, når du har taget de fødevarer ud, du skal bruge.

2.6 JUSTERBARE FØDDER

Tegning over de justerbare fødder







(Ovenstående illustration er kun vejledende. Den faktiske opstilling kan variere afhængigt af produktet eller forhandlerens anvisninger).

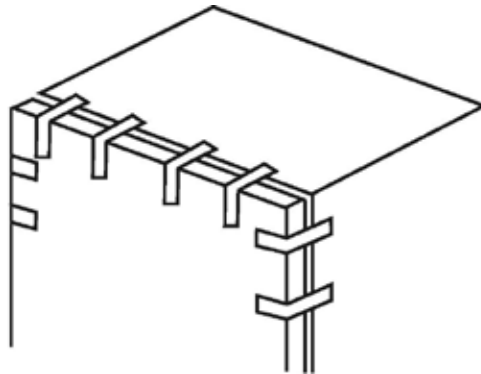
Justering af fødderne

- Skru fødderne i urets retning for at hæve fryseren.
- Skru fødderne mod urets retning for at sænke fryseren.
- Juster højre og venstre fod, til fryseren står lige.

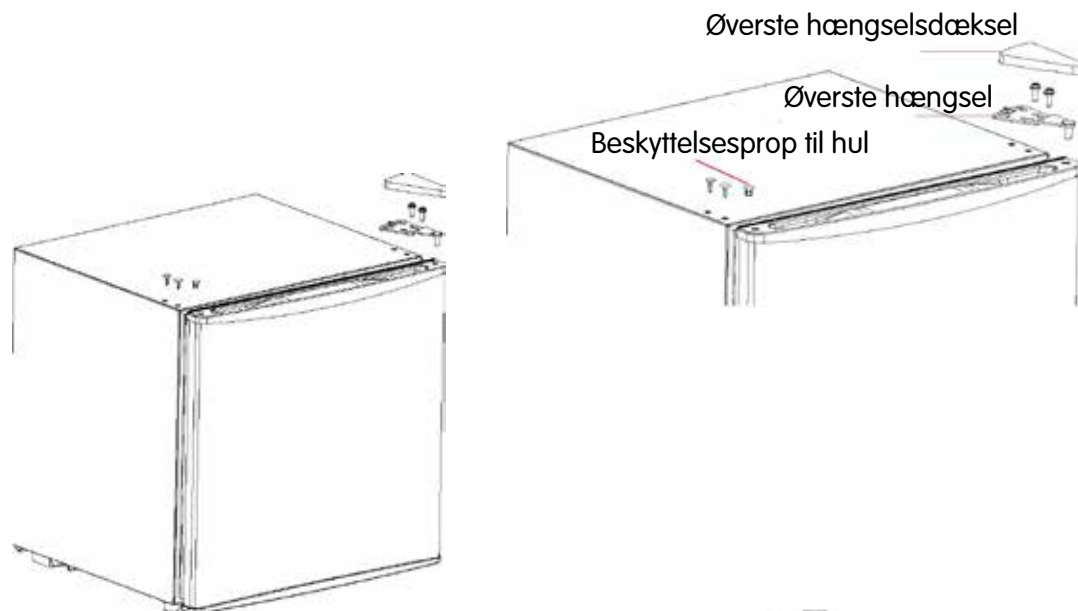
2.7 VENDING AF DØREN

Nødvendige værktøjer			
	Stjerneskruetrækker		Spartel eller skruetrækker med lige kærv
	Skralde med muffe (5/16")		Maskeringstape

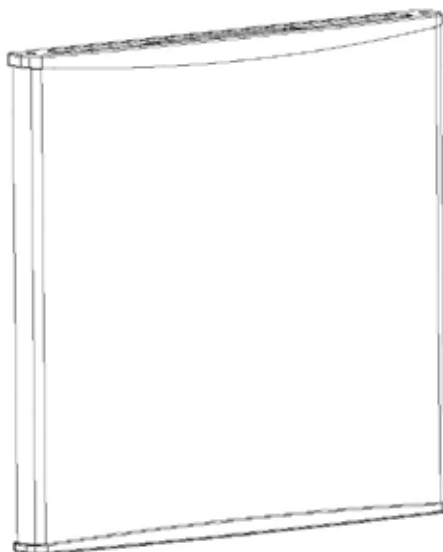
1. Fjern alle fødevarer fra dørhylderne. Fastgør døren med tape.



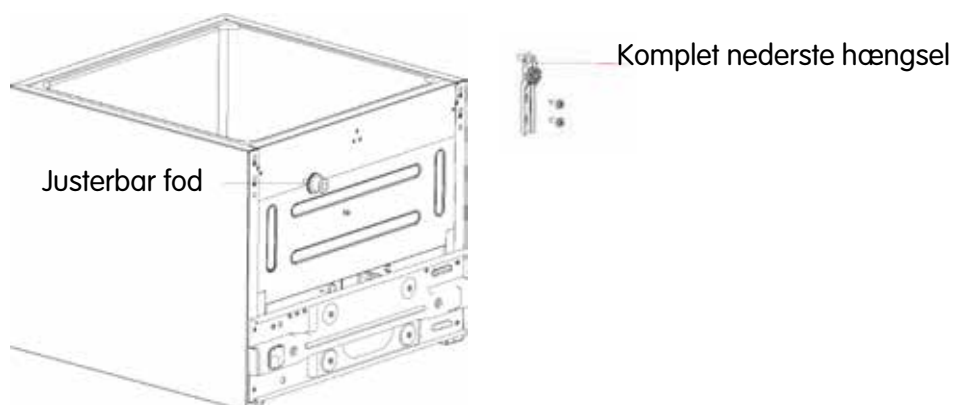
2. Fjern beskyttelsesdæksler til huller, øverste hængseldæksel og skruer, som holder øverste hængsel på plads. Fjern derefter det øverste hængsel. Hold i døren, så den er lodret, når du gør dette (ellers kan den løsne sig og falde ned på gulvet).



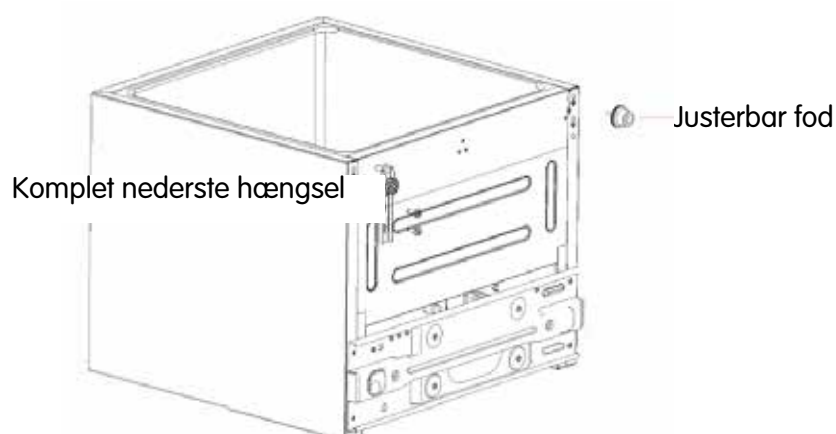
3. Løft døren af.



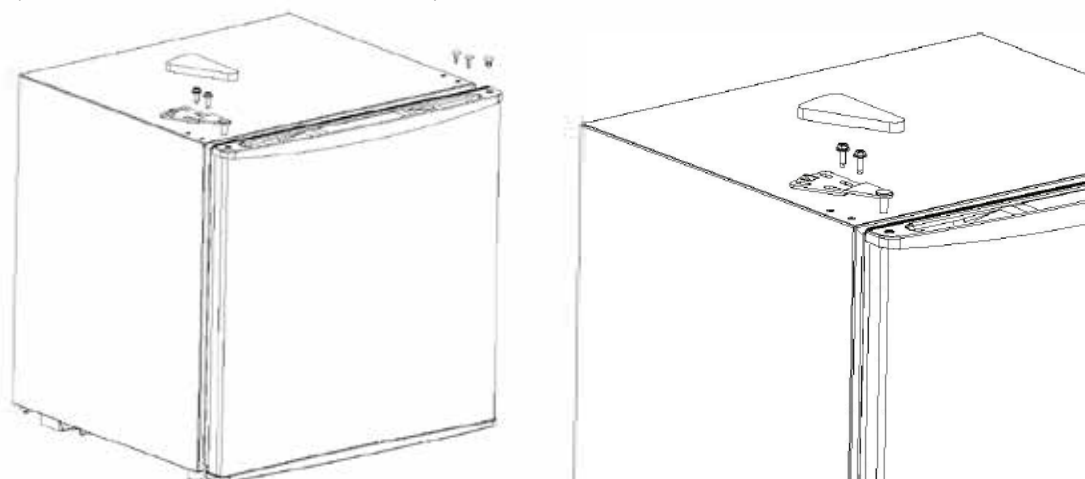
4. Fjern det nederste hængsel og den justerbare fod.



5. Installer det nederste hængsel og den justerbare fod på produktets venstre og højre side.



6. Hægt døren på det nederste hængsel (kontrollér, at døren lukker ordentligt til). Fastgør derefter det øverste hængsel med skruerne og hængseldækslet. Afslut ved at fastgøre et beskyttelsesdæksel til huller øverst i højre side.



Ovenstående illustration er kun vejledende. Den faktiske opstilling kan variere afhængigt af produktet eller forhandlerens specifikation.

3. VEDLIGEHOVELSE OG PLEJE AF FRYSER

3.1 RENGØRING

- Fjern jævnlgt støv bag og under fryseren. Det forbedrer køleeffekten, og du sparer energi.
- Kontrollér regelmæssigt dørlisten, og at der ikke sidder snavs i den. Rengør dørlisten med en blød klud fugtet med sæbevand eller fortyndet rengøringsmiddel.
- Rengør jævnlgt fryseren indvendigt for at undgå dårlig lugt.
- Sluk for produktet, tag stikket ud af stikkontakten, og fjern mad, drikkevarer, hylder, skuffer osv., før du rengør det indvendige af produktet.
- Rengør det indvendige af fryseren med en blød klud eller svamp dyppet i varmt vand med bikarbonat (to spiseskefulde bikarbonat pr. liter vand). Skyl derefter med vand og tør af. Når rengøringen er færdig, skal du åbne døren og lade det indvendige af produktet tørre helt, før du tilslutter produktet til strømforsyningen.
- Der er områder i fryseren, der er særligt vanskelige at rengøre (f.eks. smalle mellemrum og i hjørnerne). Her er der risiko for, at der samles bakterier. Vi anbefaler derfor, at du regelmæssigt aftørre disse områder med en blød klud eller børste (brug eventuelt tynde genstande såsom skraber osv. for at kunne nå alt snavs).
- Brug ikke sæbe, rengøringsmidler, slibende midler, rengøringspray eller lignende. Den type produkter kan forårsage dårlig lugt i fryseren og forurene fødevarer, der opbevares der.
- Rengør flaskehylde, hylder og skuffer med en blød klud fugtet i vand med opvaskemiddel eller fortyndet rengøringsmiddel. Aftør med en blød klud, eller lad emnerne tørre af sig selv.
- Tør fryserens udvendige overflader af med en blød klud fugtet med vand med opvaskemiddel, rengøringsmiddel eller lignende. Afslut med at aftørre alle overflader.
- Brug ikke hårde børster, ståluld eller hårde skuresvampe, stålborste, produkter med slibemiddel (f.eks. tandpasta, organiske opløsningsmidler (alkohol, acetone, bananolie osv.), kogende vand eller syre- eller basebaserede rengøringsmidler til rengøring af fryseren (fryserens overflader kan tage skade). Kogende vand og organiske opløsningsmidler som benzen kan deformere eller beskadige plastikkomponenter.
- Skyl ikke direkte med vand eller anden væske under rengøring (risiko for kortslutning eller skade på den elektriske isolering).



Afbryd strømforsyningen til fryseren, før du påbegynder afrimning eller rengøring.

3.2 AFRIMNING

- Fryseren har ikke automatisk afrimning (den skal afrimes manuelt). Tag stikket ud af stikkontakten i væggen, åbn døren og tag alle fødevarer ud (stil fødevarerne på et køligt sted).

Vi anbefaler, at frost fjernes med en plastskraber, eller at produktet står slukket med døren åben, til al is er smeltet. Tør derefter resterende is og vand op med en klud. Når dette er gjort, skal du sætte stikket i stikkontakten og starte fryseren.



Anvend ikke mekaniske anordninger eller andre midler til at fremskynde afrimningsprocessen (medmindre de er blevet anbefalet af producenten). Undgå at beskadige kølemiddelkredsløbet.

3.3 NÅR PRODUKTET IKKE ER I BRUG

Fejl på strømforsyningen: Ved en eventuel strømafbrydelse kan fødevarer opbevares inde i produktet i flere timer – også om sommeren. Under strømafbrydelsen er det vigtigt, at du ikke åbner døren flere gange end nødvendigt og ikke lægger flere fødevarer i fryseren.

Hvis produktet ikke skal anvendes i en længere periode: Afbryd strømforsyningen til fryseren, og rengør den, hvis den ikke har været brugt i lang tid. Lad døren stå åben for at undgå, at der opstår dårlig lugt.

Flytning: Kontrollér, at fryseren ikke vendes på hovedet, og at den ikke udsættes for vibrationer. Vip ikke fryseren mere end 45 °. Løft ikke fryseren i døren eller hængslet.



Vi anbefaler, at fryseren får lov til at køre kontinuerligt (hvis den slukkes og tændes igen, påvirkes dens levetid negativt).

4. FEJLSØGNING

Du kan selv løse følgende mindre problemer. Kontakt forhandleren, hvis problemet ikke kan løses.

Produktet fungerer ikke.	Kontrollér, at fryserens stik er sat i stikkontakten. For lav netspænding. Kontrollér, at temperaturreguleringen er korrekt indstillet. Strømafbrydelse eller udløst sikring.
Dårlig lugt	Pak fødevarer med kraftig lugt ordentligt ind. Der kan være fordærvede fødevarer i produktet. Produktet kan have brug for rengøring.
Kompressoren kører i lang tid	Det er normalt, at kompressoren kører i længere perioder, når den omgivende temperatur er høj. For mange fødevarer i fryseren. Lad varme madretter køle af, inden du stiller dem ind i fryseren. Fryserens dør åbnes ofte. Et tykt lag is (afrimning er påkrævet).
Frysedøren lukker ikke ordentligt	Der sidder fødevareemballage i vejen for døren. For mange fødevarer i fryseren. Fryseren står skævt.
Højt lydniveau	Kontrollér, at gulvet er plant, og at fryseren står stabilt. Kontrollér, at fryserens tilbehør er korrekt placeret.

Døren er nogle gange svær at åbne	Når frysedøren er lukket, opstår der en trykforskel mellem den indvendige og den udvendige luft, hvilket gør, at det er lidt sværere at åbne døren. Det er normalt.
Fryserens yderside er varm eller fugtig (kondens)	Fryserens yderside kan afgive varme under drift (især om sommeren). Det skyldes varmeafgivelse fra kondensatoren og er helt normalt. Kondens på fryserens udvendige overflader og dørlister er normalt ved høj luffugtighed. Tør kondensen af med en tør klud eller et viskestykke.
Brummende eller klukkende lyd	Cirkulerende kølemiddel i kølemiddelrørene kan generere klukkende lyde. Dette er normalt og påvirker ikke køleevnen. Kompressoren kan udsende en brummende lyd, især ved start eller slukning. Magnetventilen eller den elektriske omskifterventil rasler. Dette er helt normalt og påvirker ikke driften.

Tabel 1: Klimaklasser

Klasse	Symbol	Omgivende temperatur (°C)
Normal	N	16-32 °C
Subtropisk	ST	16-38 °C

Tempereret: Denne fryser er beregnet til brug ved en omgivende temperatur på mellem 16 og 32 °C.

Subtropisk: Denne fryser er beregnet til brug ved en omgivende temperatur på mellem 16 og 38 °C.

Specielt for den nye europæiske standard
Information om reservedele:

Komponent	Leveres af	Lagerføres i minimum
Termostater	Servicetekniker	Mindst 7 år efter, at den sidste model lanceres på markedet
Temperaturføler	Servicetekniker	Mindst 7 år efter, at den sidste model lanceres på markedet
Printkort	Servicetekniker	Mindst 7 år efter, at den sidste model lanceres på markedet
Belysning	Servicetekniker	Mindst 7 år efter, at den sidste model lanceres på markedet
Dørhåndtag	Serviceteknikere og slutbrugere	Mindst 7 år efter, at den sidste model lanceres på markedet
Dørens hængsler	Serviceteknikere og slutbrugere	Mindst 7 år efter, at den sidste model lanceres på markedet
Hylder	Serviceteknikere og slutbrugere	Mindst 7 år efter, at den sidste model lanceres på markedet

Skuffer	Serviceteknikere og slutbrugere	Mindst 7 år efter, at den sidste model lanceres på markedet
Dørister	Serviceteknikere og slutbrugere	Mindst 10 år efter, at den sidste model lanceres på markedet

Kære kunde!

1. Hvis du af en eller anden grund vil returnere eller bytte dette produkt, bedes du kontakte din forhandler.

Det er vigtigt, at du kan fremvise kvitteringen i forbindelse med returnering eller ombytning.

2. Kontakt forhandlerens serviceværksted, hvis produktet skal repareres.

Sisältö

1. TURVALLISUUSVAROITUKSET	70
1.1 VAROITUKSET	70
1.2 VAROITUSMERKKIEN KUVAUKSET	72
1.3 SÄHKÖTURVALLISUUTTA KOSKEVAT VAROITUKSET	72
1.4 KÄYTTÖÄ KOSKEVAT VAROITUKSET	73
1.5 SJOITUSPAIKKAA KOSKEVAT VAROITUKSET	74
1.6 HÄVITTÄMISTÄ KOSKEVAT VAROITUKSET	74
2. PAKASTIMEN KÄYTTÄMINEN	75
2.2 LÄMPÖILAN SÄÄTÄMINEN	75
2.3 SJOITUSPAIKKA	76
2.4 ENNEN ENSIMMÄISTÄ KÄYTTÖKERTAA	76
2.5 VINKKEJÄ ENERGIAN SÄÄSTÄMISEEN	77
2.6 SÄÄDETTÄVÄT JALAT	77
2.7 OVEN SARANOINNIN VAIHTAMINEN	77
3. PAKASTIMEN KUNNOSSAPITO	80
3.2 SULATTAMINEN	80
3.3 KÄYTTÖTAUOT	81
4. VIANMÄÄRITYS	81

ONNITTELUT UUDEN TUOTTEEN HANKINNASTA!

Toivomme, että uudesta pakastimestasi on sinulle iloa pitkään. Saat siitä eniten hyötyä, kun luet huolellisesti läpi tämän käyttöohjeen ja sen sisältämät ohjeet. Muistathan hävittää pakkausmateriaalit voimassa olevien ympäristövaatimusten mukaisesti.

Saat tietoa vanhan pakastimesi ja sen tarvikkeiden oikeasta hävitystavasta kuntasi jätehuolto-osastolta. Tätä laitetta saa käyttää vain sille ilmoitettuun käyttötarkoitukseen.

1. TURVALLISUUSVAROITUKSET

1.1 VAROITUKSET



Varoitus! Tulipalon vaara/Syttyviä materiaaleja

Tämä laite on tarkoitettu kotitalouksiin ja vastaaviin kohteisiin, kuten liikkeiden, toimistojen ja muiden työpaikkojen henkilöstökeittiöt, maatilat, hotellien, motellien ja muiden majoitusliikkeiden vierastilat, cateringtoiminta ja muu ei-kaupallinen käyttö.

Henkilöt, joilla on fyysisiä, näkö-/kuuloaistiin liittyviä tai psyykkisiä rajoitteita tai vain vähän kokemuseräistä tietoa, voivat käyttää tätä laitetta, mikäli heidän toimintaansa laitteen parissa valvotaan tai heidät perehdytetään sen käyttämiseen niin, että he ymmärtävät käyttöön liittyvät vaarat.

Kerro lapsille selvästi, ettei laitteella saa leikkiä.

Jos virtajohto on vahingoittunut, se on vaihdettava valmistajalla, valmistajan huoltoedustajalla tai muulla vastaavasti koulutetulla henkilöllä, sillä vahingoittunut johto on vaarallinen.

LAITTEESSA EI SAA säilyttää räjähtäviä aineita, esimerkiksi ponnekaasua sisältäviä aerosolitölkkejä.

Irrota laitteen pistoke pistorasiasta, kun laite ei ole käytössä, ennen kuljetusta ja ennen huoltotoimenpiteitä.

Varoitus! Laitteen ulko- ja/tai sisäpuolella olevia ilmanvaihtoaukkoja ei saa peittää.

Varoitus! Älä käytä muita kuin valmistajan suosittelemia työkaluja tai muita mekaanisia välineitä sulatuksen nopeuttamiseen.

Varoitus! Älä vaurioita kylmäainepiiriä.

Varoitus! Älä käytä pakastimen sisällä muita kuin valmistajan suosittelemia sähkölaitteita.

Varoitus! Pakastin on hävitettävä paikallisten, syttyviä eristemateriaaleja ja kylmäaineita koskevien määräysten mukaisesti.

Varoitus! Varmista, ettei sähköjohto jää kiinni mihinkään tai vaurioиду, kun sijoitat laitteen paikalleen.

Varoitus! Älä sijoita siirrettäviä pistorasioita tai virtalähteitä laitteen läheisyyteen.

ÄLÄ KÄYTÄ jatkojohtoa tai maadoittamatonta (kaksipiikkistä) sovitetta.

Vaara! Lapset voivat jäädä ansaan laitteen sisälle. Tee seuraavat toimenpiteet ennen pakastimen poistamista käytöstä:

–Ota ovi pois.

–ätä kaikki hyllyt paikoilleen; ne estävät lapsia menemästä laitteen sisälle.

Irrota pakastimen pistoke pistorasiasta aina ennen tarvikkeiden asentamista.

Tämän laitteen kylmäaine ja eristemateriaali (syklopentaani) ovat syttyviä materiaaleja. Pakastin on toimitettava hävitettäväksi hyväksytyyn kierrätyspisteeseen, eikä sitä saa altistaa syttymisvaaralle. Ympäristösyistä tätä laitetta ei saa hävittää polttamalla.

EN-standardi: Vähintään 8 vuotta täyttäneet lapset ja henkilöt, joilla on fyysisiä, näkö-/kuuloaistiin liittyviä tai psyykkisiä rajoitteita tai vain vähän kokemuseräistä tietoa, voivat käyttää tätä laitetta, mikäli heidän toimintaansa laitteen parissa valvotaan tai heidät perehdytetään sen käyttämiseen niin, että he ymmärtävät käyttöön liittyvät vaarat. Laitteella ei saa koskaan leikkiä. Lapset eivät saa puhdistaa tai huoltaa laitetta ilman valvontaa. 3–8-vuotiaat lapset saavat sijoittaa tuotteita laitteeseen ja ottaa niitä pois.

Voit parantaa elintarvikkeiden säilymistä noudattamalla seuraavia ohjeita:

- Pidä ovea avoinna mahdollisimman lyhyen ajan; jos se on auki pitkään, lämpötila laitteen sisällä nousee.
- Puhdista säännöllisesti pinnat, jotka joutuvat kosketuksiin elintarvikkeiden kanssa, sekä ulottuvilla olevat vedenpoistojärjestelmän osat.
- Puhdista vesisäiliöt, mikäli niitä ei ole käytetty 48 tuntiin. Huuhtelee vesijohtoon yhteydessä oleva vesijärjestelmä, mikäli vettä ei ole otettu viimeksi kuluneen viiden päivän aikana. (huomautus 1)
- Säilytä raaka liha ja raaka kala pakastimessa pakattuna niin, etteivät ne joudu kosketuksiin muiden elintarvikkeiden kanssa tai valuta nesteitä niiden päälle.

–Kahden tähden pakastelokerot (**) soveltuvat pakastettujen elintarvikkeiden säilytykseen tai jäätelön ja jääpalojen pakastamiseen/säilytykseen. (huomautus 2)

–Yhden (*), kahden (**) tai kolmen (***) tähden pakastelokerot eivät sovellu tuoreiden elintarvikkeiden jäädyttämiseen. (huomautus 3)



–Laitteet, joilla ei ole neljää tähteä: Pakastin ei sovellu elintarvikkeiden jäädyttämiseen. (huomautus 4)

–Mikäli pakastinta ei käytetä pitkään aikaan, se on sammutettava, sulatettava, puhdistettava ja kuivattava, ja sen ovi on jätettävä auki. Muuten laitteen sisälle voi muodostua homeita.

Huomautukset 1, 2, 3, 4: Tarkista, koskevatko nämä huomautukset hankkimaasi tuotetta.

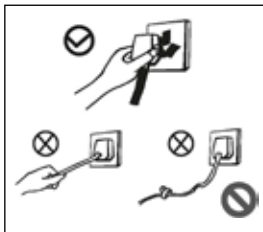
Vapaasti sijoitettavat laitteet: Tämä laite ei ole kalusteisiin upotettava malli.

1.2 VAROITUSMERKKIEN KUVAUKSET

 Kieltomerkki	<p>Tämä merkki osoittaa toimenpidettä, joka on kielletty. Merkin yhteydessä annettuja ohjeita on noudatettava. Ohjeiden noudattamatta jättäminen voi johtaa henkilövahinkoihin tai tuotteen vaurioitumiseen.</p>
 Varoitusmerkki	<p>Merkki tarkoittaa, että kaikkia käyttöohjeita on noudatettava tarkasti. Merkin yhteydessä annettuja ohjeita on noudatettava. Ohjeiden noudattamatta jättäminen voi johtaa henkilövahinkoihin tai tuotteen vaurioitumiseen.</p>
 HUOM!-merkki	<p>Merkki tarkoittaa, että tilanteeseen liittyy ohjeita ja huomioitavia asioita. Varomattomuus näissä tilanteissa voi johtaa lievään tai kohtalaiseen henkilövahinkoon tai tuotteen vaurioitumiseen.</p>

Tämä käyttöohje sisältää tärkeää tietoa turvallisuudesta, ja se on luettava huolellisesti.

1.3 SÄHKÖTURVALLISUUTTA KOSKEVAT VAROITUKSET



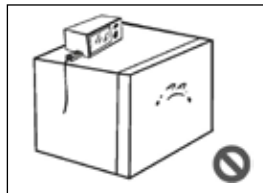
- Älä irrota pistoketta pistorasiasta virtajohtosta vetämällä. Pidä tukevasti kiinni pistokkeesta ja vedä se suoraan ulos pistorasiasta.
- Varmista, että sähköjohto on ehjä: älä käytä vioittunutta sähköjohtoa.
- Jos virtajohto on kulunut tai vahingoittunut, se on vaihdettava valmistajan huoltoedustajalla.



- Varmista, että pistoke asettuu pistorasiaan tiiviisti; huono kosketus voi johtaa tulipaloon. Varmista, että pistorasian maadoitusnasta on yhteydessä asianmukaiseen maadoitusjohtimeen.



- Kaasuvuotoepäilyn yhteydessä kaasuhana on suljettava välittömästi ja tila on tuuletettava huolellisesti avaamalla ovet ja ikkunat. Tulipalon/räjähdyksen vaara! Älä missään tapauksessa irrota pakastinta tai muuta sähkölaitetta virtalähteestä, mikäli tilassa on kaasuvuotoepäily – pieninkin kipinä voi aiheuttaa kaasun syttymisen/räjähämisen.



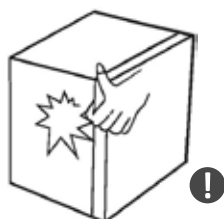
- Turvallisuusriski! Älä sijoita esineitä, esimerkiksi riisinkelitä tai mikroaaltouunia, pakastimen päälle, ellei valmistaja ole nimenomaan suositellut sitä. Älä käytä laitteen sisällä muita sähkölaitteita.

1.4 KÄYTTÖÄ KOSKEVAT VAROITUKSET



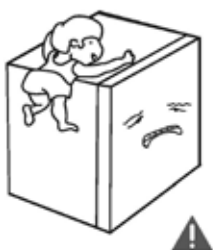
- Pakastinta ei saa purkaa, eikä sen kylmäainepiiriä saa vaurioittaa. Mahdolliset huoltotoimenpiteet edellyttävät aina huoltoteknikon koulutusta tai pätevyyttä.

- Vaurioitunut virtajohto on vaarallinen, ja sen saa vaihtaa vain valmistaja, valmistajan valtuuttama huoltoliike tai huoltoteknikko, jolla on asianmukainen pätevyys.



- Varo sormiasi: ne voivat jäädä pakastimen oven ja rungon väliin. Sulje pakastimen ovi varovasti, etteivät pakasteet kaadu.

- Paleltumisvammojen vaara! Älä ota elintarvikkeita tai (metalli)rasioita pakastimesta märin käsin.



- Tukehtumis-/putoamisvaara! Varmista, etteivät lapset voi päästä pakastimen sisälle tai päälle.

- Älä huuhtele tai pese pakastinta vedellä ja varmista, ettei sen sijoituspaikkaan voi roiskua vettä; sähköturvallisuusriski.



- Älä sijoita pakastimen päälle raskaita esineitä. Ne saattavat pudota ja aiheuttaa henkilövahinkoja, kun ovi avataan.

- Irrota pakastimen pistoke pistorasiasta, mikäli sähköt katkeavat ja kun olet aloittamassa laitteen puhdistamisen. Odota vähintään 5 minuuttia, ennen kuin liität pistokkeen takaisin, muuten kompressori voi vioittua.

1) Tämä pakastin ei välttämättä toimi oikein, mikäli se sijoitetaan pitkäksi aikaa sille soveltuvia viileitä ilmastoluokkia alemmille vyöhykkeille.

2) Älä säilytä pakastimessa kuohuvia juomia. Älä syö tiettyjä tuotetyyppejä (kuten sorbetteja) liian kylmänä.

3) Älä ylitä elintarvikevalmistajien suosittelemaa enimmäissäilytysaikaa; tämä on erityisen tärkeää pikapakastettujen tuotteiden kohdalla.

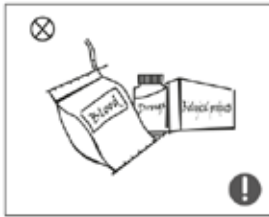
4) Varmista, etteivät pakasteet pääse sulamaan pakastimen sulatuksen aikana; ne kannattaa kääriä esimerkiksi moninkertaiseen sanomalehtipaperiin.

5) Tuotteiden säilyvyys heikentyy, mikäli ne alkavat sulaa laitteen manuaalisen sulatuksen, puhdistamisen tai huoltotoimien aikana.

1.5 SIOITUSPAIKKAA KOSKEVAT VAROITUKSET



- Älä säilytä pakastimessa syttyviä, räjähtäviä, haihtuvia tai hyvin syövyttäviä aineita, sillä ne voivat vahingoittaa laitetta ja aiheuttaa tulipalon.
- Tulipalon vaara! Älä sijoita syttyviä tavaroita pakastimen lähelle.



- Tämä pakastin on tarkoitettu vain elintarvikkeiden säilyttämiseen kotitalouksissa. Paikallisen lainsäädännön mukaan kotitalouksiin tarkoitettuja pakastimia ei saa käyttää muihin tarkoituksiin, esimerkiksi veren, lääkkeiden tai biologistuntuotteiden säilyttämiseen.



- Älä sijoita suljettuja pulloja tai nestesäiliöitä (esim. olut- tai virvoitusjuomia) pakastimeen, sillä ne voivat räjähtää ja aiheuttaa vahinkoja.

1.6 HÄVITTÄMISTÄ KOSKEVAT VAROITUKSET



Tämän pakastimen kylmäaine ja eristemateriaali (syklopentaani) ovat syttyviä materiaaleja. Tämän vuoksi pakastin on suojattava syttymislähteiltä, eikä sitä saa polttaa. Toimita pakastin lopuksi hyväksytyyn kierrätys- ja keräysjärjestelmään, jossa se kierrätetään asianmukaisella tavalla.



Irrota pakastimen ovi, mutta anna hyllyjen olla paikoillaan. Muutoin lapset saattava jäädä ansaan laitteen sisälle.

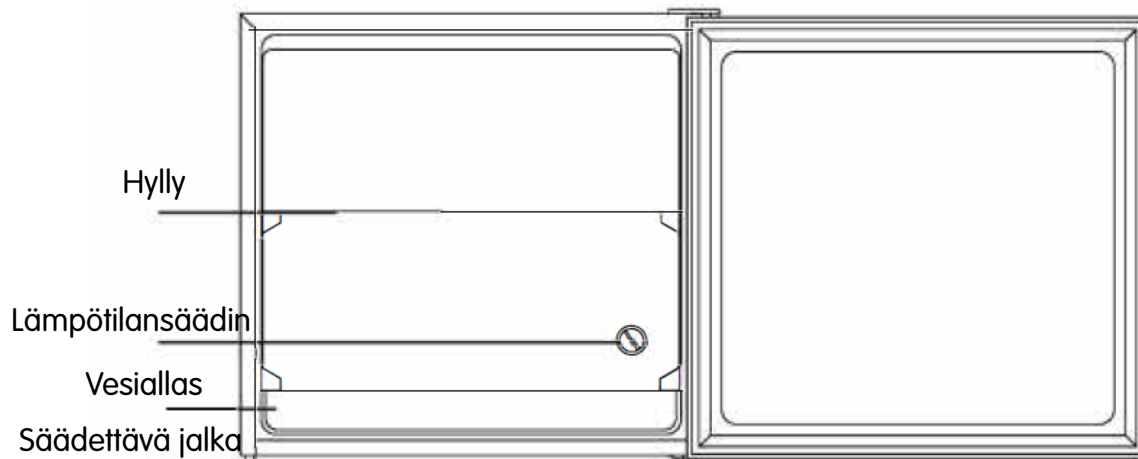


Laitteen hävittäminen oikealla tavalla

Tämä merkintä tarkoittaa, ettei tuotetta saa hävittää kotitalousjätteiden joukossa. Toimita tuote kierrätykseen. Näin autat suojelemaan ympäristöä ja ihmisten terveyttä, ja samalla laitteen kierrätettävät osat voidaan käyttää uudelleen. Voit toimittaa laitteen joko paikalliseen kierrätys- ja keräysjärjestelmään tai takaisin laitteen myyneelle jälleenmyyjälle. Jälleenmyyjällä on järjestelmä tuotteen hävittämiseksi ympäristöystävällisellä tavalla.

2. PAKASTIMEN KÄYTTÄMINEN

2.1 Laitteen osat



(Yllä oleva kuva on ohjeellinen. Laitteen todellinen rakenne vaihtelee tuotteen tyypin tai jälleenmyyjän toteutuksen mukaan.)

- Pakastimessa vallitseva alhainen lämpötila varmistaa, että säilytettävien elintarvikkeiden laatu säilyy hyvänä pitkään. Pakastin on tarkoitettu ensisijaisesti pakasteiden säilyttämiseen ja jääpalojen jäädyttämiseen. Yllä olevassa kuvassa näkyy energiatehokkain tapa elintarvikkeiden sijoittamiselle.
- Pakastin soveltuu lihan, kalan ja muiden elintarvikkeiden säilyttämiseen silloin, kun niitä ei ole tarkoitus käyttää heti.
- Suosittelemme suurien lihojen leikkaamista pienempiin osiin sulattamisen ja annostelun helpottamiseksi. Huomaa, että elintarvikkeet on käytettävä ennen suositettua parasta ennen -päivää.

2.2 LÄMPÖTILAN SÄÄTÄMINEN



(Yllä oleva kuva on ohjeellinen. Laitteen todellinen rakenne vaihtelee tuotteen tyypin tai jälleenmyyjän toteutuksen mukaan.)

Lämpötilansäätimen merkinnät tarkoittavat eri pakastustehoja: MIN., NORMAL, MAX. ja OFF.

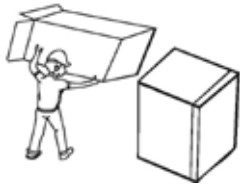
MIN. tarkoittaa lämpimintä asetusta.

MAX. tarkoittaa kylmintä asetusta.

Normaalissa käytössä käytetään asentoa NORMAL.

Suositusasetus: NORMAL

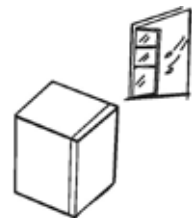
2.3 SIOITUSPAIKKA



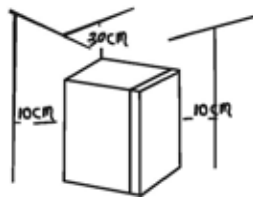
- Poista kaikki pakkausmateriaalit (muista myös pohjasuojus, vaahtomuovipehmusteet ja teipit) pakastimen sisältä, ja vedä ovea ja runkoa suojaavat muovikalvot pois.



- Älä sijoita laitetta liian lähelle lämmönlähdettä tai suoraan auringonpaisteeseen. Älä sijoita pakastinta kosteaan tai märkään ympäristöön; ruostumis- ja eristysongelmien vaara.

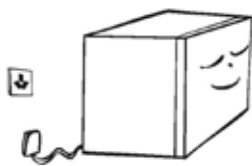


- Sijoita pakastin hyvin tuulettuvaan sisätilaan, jossa on tasainen ja kova lattia. Säädä jalcoja, mikäli lattia ei ole suora.



- Varmista, että pakastimen yläpuolelle jää vapaata tilaa vähintään 30 cm ja pakastimen ja seinän väliin vähintään 10 cm, jotta lämpö pääsee haihtumaan.

2.4 ENNEN ENSIMMÄISTÄ KÄYTTÖKERTAA



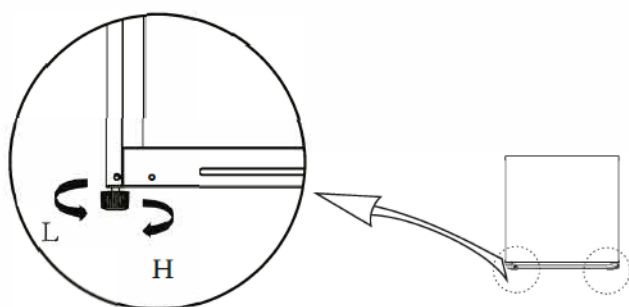
- Ennen pakastimen käynnistämistä ensimmäisen kerran: Anna pakastimen vakautua vähintään 30 minuuttia, ennen kuin yhdistät sen verkkovirtaan.
- Käynnistä pakastin ja anna sen käydä 2–3 tuntia (kesällä yli 4 tuntia, koska ympäristön lämpötila on korkeampi), ennen kuin laitat sisälle tuoreita ja pakastettuja elintarvikkeita.

2.5 VINKKEJÄ ENERGIAN SÄÄSTÄMISEEN

- Sijoita laite huoneen viileimpään osaan, jossa ei ole lämpöä tuottavia laitteita, lämmityskanavia eikä suoraa auringonpaistetta.
- Anna kuumien elintarvikkeiden jäähtyä huonelämpötilaan, ennen kuin sijoitat ne laitteeseen. Mikäli laitteeseen laitetaan liian paljon elintarvikkeita, kompressori joutuu työskentelemään pidempään. Hidas jäätyminen voi heikentää elintarvikkeiden laatua tai jopa pilata ne.
- Aseta elintarvikkeet laitteeseen huolellisesti. Pyyhi säilytysastiat kuiviksi ennen laitteeseen sijoittamista, sillä se vähentää huurteen muodostumista.
- Laitteen säilytystiloja ei saa vuorata alumiinifoliolla, voipaperilla tai paperipyyhkeillä. Vuoraus voi estää ilman kiertämistä ja heikentää laitteen suorituskykyä.
- Merkitse ja sijoita elintarvikkeet siten, että laitteen ovi ei tarvitse pitää auki turhan pitkään. Sulje ovi heti, kun olet ottanut tarvittavat elintarvikkeet ulos.

2.6 SÄÄDETTÄVÄT JALAT

Kuva säätöjaloista






(Yllä oleva kuva on ohjeellinen. Laitteen todellinen rakenne vaihtelee tuotteen tyyppin tai jälleenmyyjän toteutuksen mukaan.)

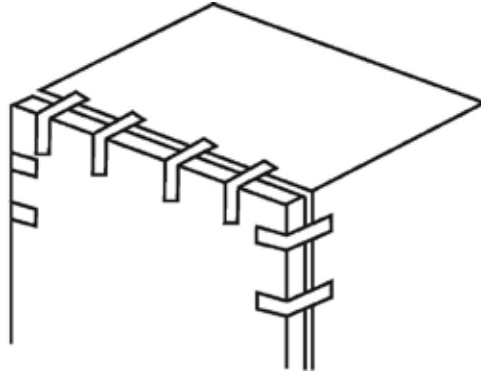
Säätäminen

- Myötäpäivään kiertäminen korottaa pakastinta.
- Vastapäivään kiertäminen laskee pakastinta.
- Säädä oikeaa ja vasenta jalkaa, kunnes pakastin on vaakasuorassa.

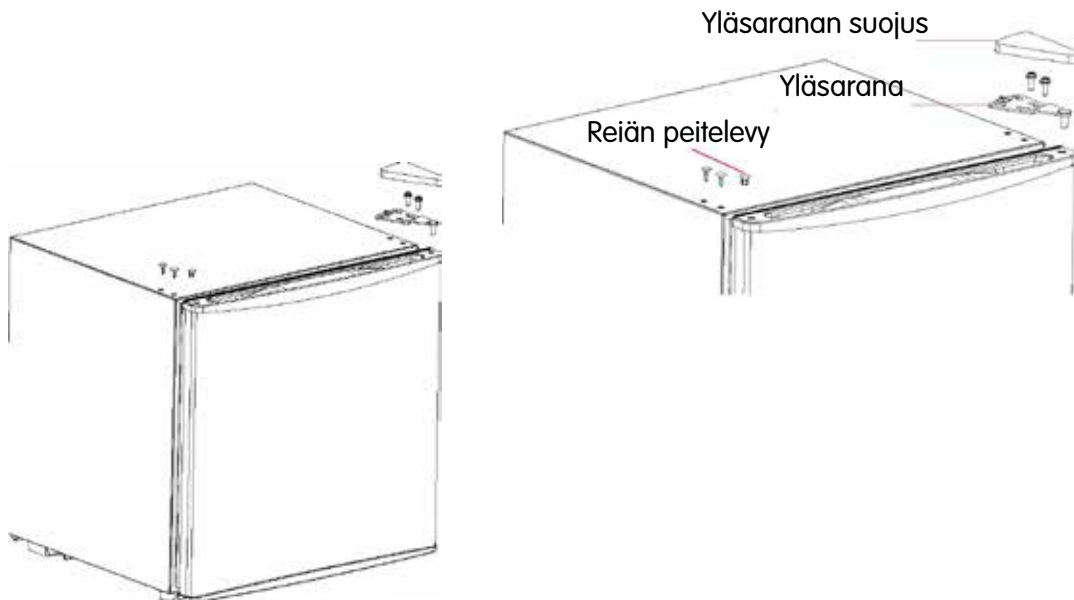
2.7 OVEN SARANOINNIN VAIHTAMINEN

Tarvittavat työkalut			
	Ristipäinen ruuvitaltta		Laastilasta tai litteäpäinen ruuvitaltta
	Räikkäväännin ja hylsy, 5/16"		Maalarinteippiä

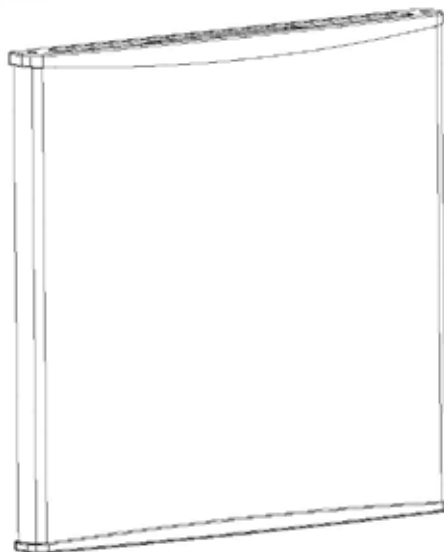
1. Ota elintarvikkeet pois ovihyllyistä. Varmista ovet teipillä.



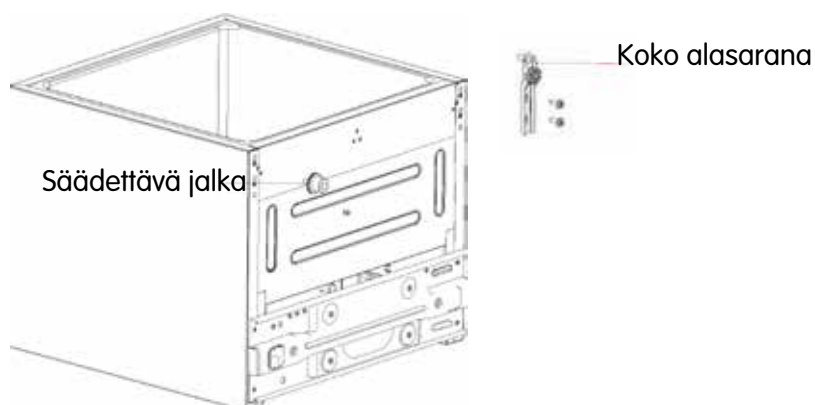
2. Ota pois reiän peitelevy, yläsaranan suojus ja ruuvit, joilla yläsarana on kiinnitetty. Ota sen jälkeen yläsarana pois. Pidä ovea pystysuorassa toimenpiteen aikana, muuten se voi irrota rungosta ja pudota lattialle.



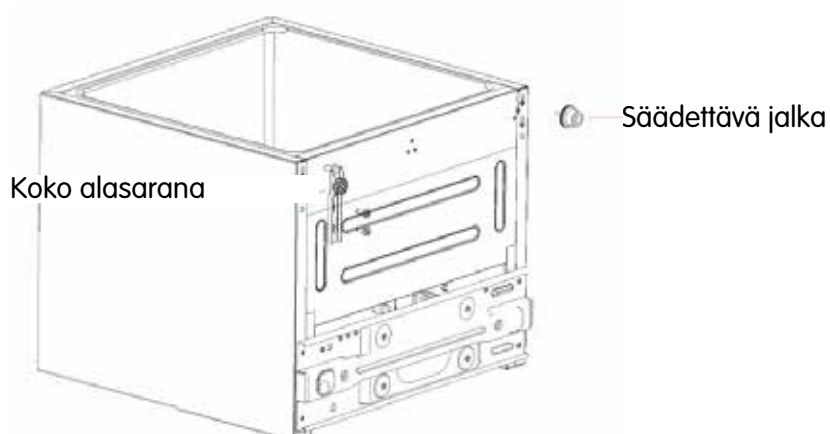
3. Nosta ovi pois.



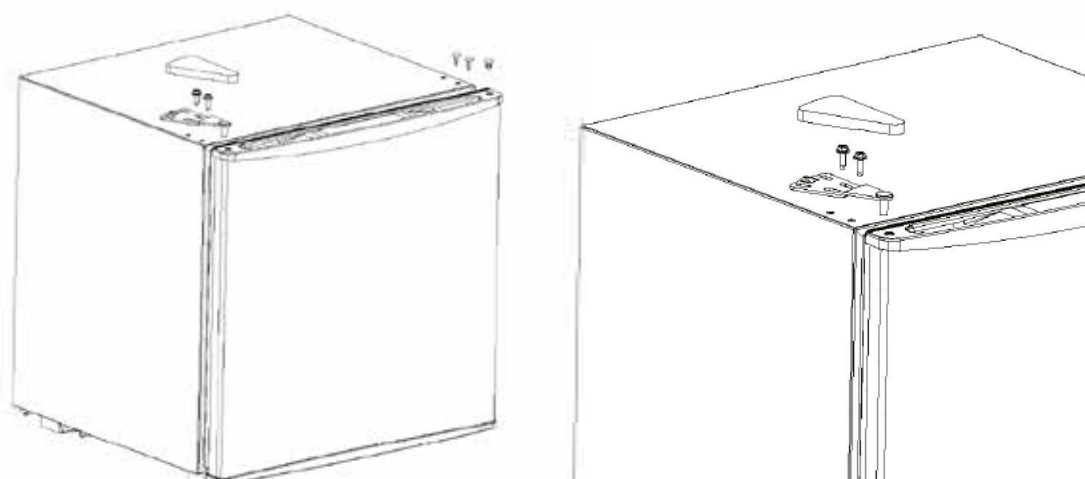
4. Ota pois alasarana ja säädettävä jalka.



5. Asenna alasarana ja säädettävä jalka laitteen vasemmalle ja oikealle puolelle.



6. Nosta ovi varovasti alasaranalle; varmista, että ovitiiviste asettuu tiiviisti paikalleen. Kiinnitä tämän jälkeen yläsarana ja yläsaranan suojus. Asenna lopuksi reiän peitelevy oikeaan yläkulmaan.



Yllä oleva kuva on ohjeellinen. Laitteen todellinen rakenne vaihtelee tuotteen tyyppin tai jälleenmyyjän toteutuksen mukaan.

3. PAKASTIMEN KUNNOSSAPITO

3.1 Puhdistus

- Poista pöly pakastimen takaa ja alta säännöllisesti jäähdytystehon parantamiseksi ja energian säästämiseksi.
- Tarkista ovitiiviste säännöllisesti ja varmista, ettei siinä ole esimerkiksi roskia. Puhdista ovitiiviste pehmeällä liinalla, joka on kostutettu laimennetulla astianpesu- tai puhdistusaineliuoksella.
- Puhdista pakastimen sisäpuoli säännöllisesti epämiellyttävien hajujen ehkäisemiseksi.
- Sammuta laite, irrota sen pistoke pistorasiasta ja ota kaikki elintarvikkeet, juomat, hyllyt, laatikot jne. pois, ennen kuin aloitat sisäpuolen puhdistamisen.
- Puhdista pakastimen sisäpuoli pehmeällä liinalla, joka on kostutettu lämpimässä ruokasoodaliuoksessa (kaksi rkl ruokasoodaa/vesilitra). Pyyhi sen jälkeen puhtaalla vedellä ja lopuksi kuivalla liinalla. Jätä ovi puhdistuksen jälkeen auki ja anna sisäpuolen kuivua kokonaan, ennen kuin yhdistät laitteen jälleen verkkovirtaan.
- Pakastimessa on alueita, joiden puhdistaminen on hankalaa (esimerkiksi kulmat ja kapeat raot), ja niihin bakteereita kertyy erityisen helposti. Tämän vuoksi suosittelemme, että puhdistat nämä alueet säännöllisesti pehmeällä liinalla tai harjalla (voit käyttää tarvittaessa myös pieniä esineitä kuten puikkoja yltääksesi kaikkiin likaisiin kohtiin).
- Älä käytä saippuaa, puhdistusaineita, hankausaineita, puhdistussuihkeita tai vastaavia, sillä ne voivat aiheuttaa pakastimeen hajuhaittoja tai saastuttaa siellä säilytettäviä elintarvikkeita.
- Puhdista pullohylly, muut hyllyt ja laatikot pehmeällä liinalla, joka on kostutettu laimennetulla astianpesu- tai puhdistusaineliuoksella. Kuivaa pehmeällä rievulla tai anna kuivua itsekseen.
- Pyyhi pakastimen ulkopinnat pehmeällä liinalla, joka on kostutettu laimennetulla astianpesu- tai puhdistusaineliuoksella tms. Pyyhi lopuksi kaikki pinnat kuiviksi.
- Älä käytä pakastimen puhdistamiseen kovaa harjaa, teräsvillaa tai karkeaa sientä, teräsharjaa, hankaavia aineita (esim. hammastahna), orgaanisia liuottimia (esim. alkoholia, asetonia, banaaniöljyä jne.), kiehuvaa vettä tai happo- tai emäspohjaisia puhdistusaineita, sillä ne voivat vahingoittaa laitteen sisä- ja ulkopintoja. Kiehuva vesi ja bensiinin kaltaiset orgaaniset liuottimet voivat vääntää tai vaurioittaa muoviosia.
- Älä huuhtelee pintoja suoraan vedellä tai muulla nesteellä, sillä se voi johtaa oikosulkuun tai sähköeristyksen vaurioitumiseen.



Irrota pakastimen pistoke pistorasiasta, ennen kuin aloitat laitteen sulattamisen tai puhdistamisen.

3.2 SULATTAMINEN

- Pakastimessa ei ole automaattista sulatustoimintoa, vaan sulatus on tehtävä manuaalisesti. Ota pistoke pistorasiasta, avaa ovi ja siirrä kaikki pakasteet viileään paikkaan. Suosittelemme huurteen poistamista muovikaapimella tai laitteen jättämistä odottamaan ovi auki, kunnes huurre on sulanut kokonaan. Poista lopuksi jäljelle jäänyt jää ja vesi liinan avulla. Kun työ on tehty, pakastin yhdistetään pistorasiaan ja käynnistetään.



Älä nopeuta sulamisprosessia mekaanisilla välineillä tai muulla tavoin, ellei valmistaja on sitä nimenomaan suositellut. Älä vaurioita kylmäainepiiriä.

3.3 KÄYTTÖTAUOT

Sähkönjakeluvika: Mikäli sähkönsaanti katkeaa, elintarvikkeet säilyvät laitteen sisällä usean tunnin ajan, myös kesällä. Sähkökatkon aikana pakastimen ovia tulee avata mahdollisimman vähän, eikä laitteeseen kannata lisätä tuoreita elintarvikkeita.

Pitkäaikaista käyttötaukoa ennen: Ota pakastimen pistoke pistorasiasta ja puhdista laite, mikäli sitä ei ole käytetty pitkään aikaan. Jätä

ovi auki, ettei laitteeseen muodostu ummehtunutta hajua.



- Muutto: Huolehdi siitä, ettei pakastinta käännetä väärin päin tai lasketa vaakatasoon. Varmista myös, että se suojataan tärinältä. Pakastinta saa kallistaa enintään 45°. Pakastinta ei saa nostaa ovesta tai saranoista.

Suosittelimme, että pakastimen annetaan olla päällä koko ajan; jatkuva sammuttaminen ja käynnistäminen lyhentää sen käyttöikää.

4. VIANMÄÄRITYS

Seuraavat pienet ongelmat voit ratkaista itse. Mikäli ongelma ei ratkea, ota yhteyttä laitteen myyjään.

Laite ei toimi	Varmista, että pakastimen pistoke on pistorasiassa. Alhainen verkkojännite. Tarkista, että lämpötilansäädin on asetettu oikein. Sähkökatkos tai lauennut sulake.
Epänormaali haju	Paketoit voimakkaasti tuoksuvat elintarvikkeet erityisen hyvin. Tarkista, onko laitteessa pilaantuneita elintarvikkeita. Sisäpinnat saattavat kaivata puhdistamista.
Kompressori käy pitkään	On normaalia, että kompressori käy pitkään, kun ympäristön lämpötila on korkea. Pakastimessa on liikaa elintarvikkeita. Anna kuumien elintarvikkeiden jäähtyä, ennen kuin sijoitat ne pakastimeen. Pakastimen ovi avataan usein. Paksu huurrekerros; pakastin on sulatettava.
Ovi ei sulkeudu oikein	Jokin elintarvikepakkaus estää oven sulkeutumisen. Pakastimessa on liikaa elintarvikkeita. Pakastin on kallellaan.
Laite on kovaääninen	Tarkista, että lattia on vaakasuora ja pakastin seisoo vakaasti. Varmista, että pakastimen kaikki tarvikkeet ovat paikoillaan oikein.

Oven avaaminen on joskus vaikeaa	Kun pakastimen ovi suljetaan, sisä- ja ulkopuolisen ilman välille syntyy paine-ero, ja siksi oven avaaminen voi olla hieman vaikeampaa. Tämä on normaalia.
Pakastimen ulkopinta on kuuma tai kostea (kondenssivesi)	Pakastimen ulkopinta voi tuntua lämpimältä käytön aikana, erityisesti kesällä. Tämä johtuu haihduttimen luovuttamasta lämmöstä ja on aivan normaalia. Jos ilma on kostea, pakastimen ulkopintoihin ja ovitiivisteeseen voi tiivistyä vettä. Pyyhi kondensoitunut vesi pois kuivalla liinalla/pyyhkeellä.
Surina tai pulputus	Kylmäaineputkissa kiertävä kylmäaina voi aiheuttaa pulputtavaa ääntä. Sen on täysin normaalia eikä vaikuta laitteen jäähdytystehoon. Kompressorista voi kuulua surinaa, erityisesti sen käynnistymisen tai sammumisen yhteydessä. Magneettiventtiili tai sähköinen vaihtoventtiili rahisee; se on täysin normaalia eikä vaikuta laitteen toimintaan.

Taulukko 1: Ilmastoluokat

Luokka	Merkintä	Ympäristölämpötila (°C)
Lauhkea	N	16–32 °C
Subtrooppinen	ST	16–38 °C

Lauhkea: Tämä pakastin on tarkoitettu ympäristölämpötiloihin 16–32 °C.

Subtrooppinen: Tämä pakastin on tarkoitettu ympäristölämpötiloihin 16–38 °C.

Uuden eurooppalaisen standardin vaatimus

Tiedot varaosista:

Komponentti	Toimittaja	Saatavana varastosta vähintään
Termostaatit	Huoltoteknikko	Vähintään 7 vuotta viimeisen mallin myyntiintulon jälkeen
Lämpötila-anturit	Huoltoteknikko	Vähintään 7 vuotta viimeisen mallin myyntiintulon jälkeen
Piirikortit	Huoltoteknikko	Vähintään 7 vuotta viimeisen mallin myyntiintulon jälkeen
Lamput	Huoltoteknikko	Vähintään 7 vuotta viimeisen mallin myyntiintulon jälkeen
Kädensijat	Huoltoteknikko ja loppukäyttäjä	Vähintään 7 vuotta viimeisen mallin myyntiintulon jälkeen
Oven saranat	Huoltoteknikko ja loppukäyttäjä	Vähintään 7 vuotta viimeisen mallin myyntiintulon jälkeen
Hyllyt	Huoltoteknikko ja loppukäyttäjä	Vähintään 7 vuotta viimeisen mallin myyntiintulon jälkeen

Aatikot	Huoltoteknikko ja loppukäyttäjä	Vähintään 7 vuotta viimeisen mallin myyntiintulon jälkeen
Ovitiivisteet	Huoltoteknikko ja loppukäyttäjä	Vähintään 10 vuotta viimeisen mallin myyntiintulon jälkeen

Hyvä asiakkaamme!

1. Jos haluat jostakin syystä palauttaa tai vaihtaa tämän tuotteen, voit ottaa yhteyttä jälleenmyyjään.

Tarvitset palautus- tai vaihtoasioihin laitteen ostotositteen.

2. Jos tuote vaatii korjausta, ota yhteyttä jälleenmyyjän huoltoliikkeeseen.

ELVITA

eLONGROUP

Elvita products are distributed and marketed by
Elon Group AB. Elon Group AB Bäcklundavägen 1 |
702 03 Örebro Sweden
ELON GROUP | +46(0)10-220 40 00 | ELONGROUP.SE
Support and service: ELVITA.SE

