

**SIEMENS**

## Diskmaskin

---

SE61HX08VE

sv Bruksanvisning



Register your product on My Siemens and discover exclusive services and offers.

[siemens-home.bsh-group.com/welcome](https://siemens-home.bsh-group.com/welcome)

The future moving in.

Siemens Home Appliances

## Innehållsförteckning

<b>Säkerhet</b> .....	4	Vikpinnar.....	20
Allmänna anvisningar.....	4	Diskkorghöjder.....	21
Användning för avsett ändamål.....	4	<b>Före första användningen</b> .....	<b>21</b>
Begränsning av användarkretsen.....	4	Första idrifttagningen .....	21
Säker installation.....	4	<b>Avhärdningssystem</b> .....	<b>21</b>
Säker användning.....	6	Översikt över inställningar för vattenhårdhet.....	21
Skadad maskin.....	7	Inställning av avhärdningssystemet .....	22
Risker för barn.....	8	Specialsalt .....	22
<b>Förhindrande av sakskador</b> .....	<b>10</b>	Avstängning av avhärdningssystemet.....	23
Säker installation.....	10	Regenerera avhärdningssystemet .....	23
Säker användning .....	10	<b>Sköljglanssystem</b> .....	<b>24</b>
<b>Miljöskydd och sparsamhet</b> .....	<b>11</b>	Sköljglans .....	24
Förpackningsmaterialet.....	11	Inställning av sköljglansdosering ...	24
Att spara energi.....	11	Avstängning av sköljglanssystemet .....	25
Aquasensor .....	11	<b>Diskmedel</b> .....	<b>25</b>
<b>Uppställning och anslutning</b> .....	<b>11</b>	Lämpliga diskmedel .....	25
Medföljande tillbehör.....	11	Olämpliga diskmedel .....	26
Uppställning och anslutning av maskinen .....	12	Anmärkingar beträffande diskmedel.....	26
Avloppsanslutning .....	12	Påfyllning av diskmedel.....	27
Vattenanslutning.....	12	<b>Diskgods</b> .....	<b>27</b>
Elanslutning .....	12	Glasskador och skador på diskgods .....	28
<b>Lär känna</b> .....	<b>14</b>	Inläggning av diskgods .....	28
Maskin .....	14	Uttagning av diskgods .....	29
Manöverorgan .....	15	<b>Användningsprincip</b> .....	<b>29</b>
<b>Program</b> .....	<b>17</b>	Öppning av maskinluckan .....	29
Anvisningar för provningsanstillter .....	18	Starta maskinen .....	29
<b>Extrafunktioner</b> .....	<b>18</b>	Inställning av program.....	29
<b>Utrustning</b> .....	<b>18</b>	Inställning av extrafunktion.....	30
Övre diskorg.....	18	Inställning av tidsförval <sup>1</sup> .....	30
Undre diskorg.....	19		
Besticklåda.....	19		
Hylla.....	20		

<sup>1</sup> Allt efter apparatens utrustning

Start av program .....	30
Avbrott av program .....	30
Avslutande av program.....	30
Avstängning av maskinen .....	31
<b>Grundinställningar .....</b>	<b>32</b>
Översikt över grundinställningar ....	32
<b>Rengöring och skötsel .....</b>	<b>33</b>
Rengöring av diskutrymmet .....	33
Rengöringsmedel .....	33
Tips för maskinvården.....	33
Maskinvård  .....	34
Silsystem .....	35
Rengöring av sprayarmar.....	36
<b>Avhjälpling av fel .....</b>	<b>37</b>
Felkod / Felsymbol / Signal.....	37
Diskresultat.....	38
Information i displayen .....	45
Funktionsfel .....	45
Mekanisk skada .....	46
Buller .....	46
Rengöring av avloppspumpen.....	47
<b>Transport, lagring och avfalls- hantering .....</b>	<b>47</b>
Demontering av maskinen .....	47
Fryssäkring av maskinen .....	48
Transport av maskinen.....	48
Omhändertagande av begagna- de apparater.....	48
<b>Kundtjänst .....</b>	<b>48</b>
Produktnummer (E-nr.), tillverk- ningsnummer (FD) och serie- nummer (Z-nr.) .....	49
AQUA-STOP-garanti .....	49
<b>Tekniska data .....</b>	<b>49</b>
Information om fri och Open Source-programvara.....	50



## Säkerhet

---

Följ säkerhetsanvisningarna nedan.

### Allmänna anvisningar

- Läs igenom anvisningen noga.
- Förvara bruksanvisningen och produktinformationen för senare användning eller till nästa ägare.
- Anslut inte enheten om den har transportskador.

### Användning för avsett ändamål

Använd bara enheten för:

- för att diska hushållsposslin.
- i privata hushåll och i slutna utrymmen i hemmiljö.
- upp till 4000 m höjd över havet.

### Begränsning av användarkretsen

Denna apparat kan användas av barn från 8 år och äldre och av personer med begränsad fysisk, sensorisk eller mental förmåga eller brist på erfarenhet och/eller kunskap såvida detta sker under uppsikt eller om de undervisats i hur man säkert använder apparaten och förstått de faror som kan uppstå i samband med felaktig användning.

Låt inte barn leka med enheten.

Rengöring och användarskötsel får inte utföras av barn om de inte står under uppsikt.

Låt inte barn under 8 års ålder komma i närheten av apparaten och anslutningsledningen.

### Säker installation



#### **WARNING! – Risk för personskador!**

Osakkunnig installation kan orsaka personskador.

- ▶ Följ bruksanvisningen och monteringsinstruktionerna när du ställer upp och ansluter maskinen.

**⚠ VARNING! – Risk för elstötar!**

- Obehöriga reparationer är farliga.
  - ▶ Anslut och använd bara maskinen enligt uppgifterna på typskylten.
  - ▶ Använd alltid den medföljande sladden till den nya enheten.
  - ▶ Elanslut bara maskinen via ett rätt installerat, jordat uttag för växelström.
  - ▶ Skyddsledarsystemet i byggnadens elanläggning måste vara installerat enligt gällande föreskrifter.
  - ▶ Mata aldrig maskinen via externbrytare som t.ex. timer eller fjärrkontroll.
  - ▶ Är maskinen inbyggd, så måste det gå att komma åt kontakten. Om det inte går, så kräver den fasta elinstallationen allpolig brytare monterad enligt föreskrifterna.
  - ▶ Se noga till när apparaten ställs upp att nätanslutningsledningen inte blir klämd eller skadad.
- Det är farligt att skära av tilloppsslangen eller att sänka ned Aqua Stop-ventilen i vatten.
  - ▶ Sänk aldrig ned plasthöljet i vatten. Plasthöljet på tilloppsslangen innehåller en elektrisk ventil.
  - ▶ Skär aldrig av tilloppsslangen. Det finns elektriska anslutningsledningar i tilloppsslangen.

**⚠ VARNING! – Brandrisk!**

Det är farligt att använda förlängd nätanslutningskabel och ej godkända adaptrar för nätanslutningen.

- ▶ Använd inte förlängningskablar eller grenuttag.
- ▶ Kontakta kundtjänsten om nätanslutningsledningen är för kort.
- ▶ Använd enbart adaptrar som är godkända av tillverkaren.

**⚠ VARNING! – Risk för personskador!**

Gångjärnen rör sig när skåpdörren öppnas och stängs och kan orsaka personskador.

- ▶ Om underbyggnadsapparater eller integrerbara apparater inte står i en nisch och en sidovägg därmed blir åtkomlig måste området kring gångjärnen kläs in på sidan. Inklädnadsdelarna kan köpas hos återförsäljare eller genom vår kundtjänst.

**⚠ VARNING! – Vältrisk!**

Osakkunnig installation kan medföra att maskinen välter.

- ▶ Underbyggnadsmaskiner eller integrerbara maskiner får bara monteras under en hel arbetsbänk som är fast förbunden med intilliggande skåp.

## Säker användning

**⚠ VARNING! – Risk för allvarlig hälsoskada!**

Om säkerhetsföreskrifterna och användningsinstruktionerna på diskmedels- och sköljglansförpackningar inte följs finns risk för allvarliga hälsoskador.

- ▶ Följ säkerhetsföreskrifterna och användningsinstruktionerna på diskmedels- och sköljglansförpackningar.

**⚠ VARNING! – Explosionsrisk!**

- Lösningemedel i maskinens diskutrymme kan orsaka explosioner.
  - ▶ Tillsätt inga lösningemedel i diskutrymmet.
- Starkt frätande alkaliska eller starkt syrahaltiga diskmedel i kombination med aluminiumföremål i maskinens diskutrymme kan orsaka explosioner.
  - ▶ Använd aldrig starkt frätande alkaliska eller starkt syrahaltiga diskmedel, i synnerhet sådana som används inom hantverk eller industri, t.ex. för maskinvård, i kombination med aluminiumföremål (t.ex. fettfilter i spiskåpor eller aluminiumkastruller).

**⚠ VARNING! – Risk för personskador!**

- En öppen maskinlucka kan orsaka personskador.
  - ▶ Öppna maskinluckan bara för att lägga in och ta ut disk-gods, så förhindrar du olyckor t.ex. på grund av snubbling.
  - ▶ Sitt eller stå aldrig på den öppna maskinluckan.
- Knivar och husgeråd med vassa spetsar kan orsaka personskador.
  - ▶ Lägg in knivar och husgeråd med vassa spetsar med spetsen nedåt i bestickkorgen, på knivhyllan eller i besticklådan.

**⚠ VARNING! – Skållningsrisk!**

Om maskinluckan öppnas under programförloppet kan hett vatten spruta ut ur maskinen.

- ▶ Var försiktig när du öppnar maskinluckan under programförloppet.

**⚠ VARNING! – Risk för elstötär!**

- Inträngande fukt kan orsaka en elektrisk stöt.
  - ▶ Använd bara maskinen i slutna utrymmen.
  - ▶ Exponera aldrig maskinen för kraftig värme och fukt.
  - ▶ Använd inte ångrengöring eller högtryckstvätt för att rengöra apparaten.
- Skadad sladdisolering är farligt.
  - ▶ Låt aldrig sladden komma i kontakt med heta maskindelar eller värmekällor.
  - ▶ Låt aldrig sladden komma i kontakt med vassa spetsar eller kanter.
  - ▶ Vecka, kläm och ändra aldrig sladden.

**Skadad maskin****⚠ VARNING! – Risk för elstötär!**

- Skadad maskin eller sladd är farligt.
  - ▶ Använd aldrig skadad enhet.
  - ▶ Använd aldrig en apparat med sprucken trasig yta.
  - ▶ Dra aldrig i sladden för att göra maskinen strömlös. Dra alltid i kontakten, inte sladden.

- ▶ Dra direkt ur sladdens kontakt eller slå av säkringen i proppskåpet och stäng vattenkranen om maskin eller sladd är skadade.
- ▶ "Ring service." → *Sid. 48*
- Felinstallationer är farliga.
  - ▶ Det är bara specialutbildad personal som får reparera maskinen.
  - ▶ Maskinen får bara repareras med originalreservdelar.
  - ▶ Om apparatens nätanslutningsledning blir skadad måste den bytas ut mot en speciell anslutningsledning som du kan beställa från tillverkaren eller dennes kundtjänst.

## Risker för barn

### **WARNING! – Kvävningsrisk!**

- Barn kan dra förpackningsmaterial över huvudet eller trassla in sig i det och kvävas.
  - ▶ Låt inte barn komma i närheten av förpackningsmaterial.
  - ▶ Låt inte barn leka med förpackningsmaterialet.
- Barn kan andas in eller svälja smådelar och kvävas av dem.
  - ▶ Låt inte barn komma i närheten av smådelar.
  - ▶ Låt inte barn leka med smådelar.
- Barn kan stänga in sig i maskinen och kvävas.
  - ▶ Använd barnsäkringen om en sådan finns.
  - ▶ Låt aldrig barn leka med maskinen eller manövrera den!

### **WARNING! – Risk för hälsoskada!**

Barn kan bli instängda i enheten, vilket kan medföra livsfara.

- ▶ Dra ur kontakten till uttjänta maskiner, kapa sladden och slå sönder lucklåset så att luckan inte går att stänga.

### **WARNING! – Risk för krosskador!**

Vid högt monterade maskiner kan barn bli fastklämda mellan maskinluckan och underliggande skåpdörrar.

- ▶ Håll uppsikt på barnen när du öppnar och stänger maskinluckan.



**⚠ VARNING! – Risk för kemskador!**

Sköljmedel och diskmedel kan orsaka frätskador i munnen, svalget och ögonen.

- ▶ Förvara sköljglans och diskmedel oåtkomligt för barn.
- ▶ Låt inte barn komma i närheten av en öppen maskin. Vattnet i diskutrymmet går inte att dricka. Det kan fortfarande finnas rester av diskmedel och sköljglans i det.

**⚠ VARNING! – Risk för personskador!**

Barn kan sticka in sina små fingrar i uppfångningsskålens slit-sar och skada sig.

- ▶ Låt inte barn komma i närheten av en öppen maskin.

---

## Förhindrande av sakskador

### Säker installation

#### OBS!

- Osakkunnig installation av maskinen kan orsaka sakskador.
  - ▶ Om diskmaskinen monteras under eller ovanför andra hushållsapparater måste du följa informationen om montering i kombination med diskmaskinen i monteringsinstruktionerna för de aktuella hushållsapparaterna.
  - ▶ Om ingen information finns eller om monteringsinstruktionerna inte innehåller några sådana anvisningar måste du fråga tillverkaren av de aktuella hushållsapparaterna så att du är säker på att det går att montera diskmaskinen ovanför eller under andra hushållsapparater.
  - ▶ Om det inte finns någon information från tillverkaren får du inte montera diskmaskinen ovanför eller under hushållsapparaterna.
  - ▶ För att en säker drift av alla hushållsapparater ska garanteras måste du dessutom följa monteringsinstruktionerna för diskmaskinen.
  - ▶ Montera inte diskmaskinen under en spishäll.
  - ▶ Installera inte maskinen i närheten av värmekällor, t.ex. värmelement, värmemagasin, ugnar eller andra apparater som alstrar värme.
- Ändrade eller skadade vattenslangar kan ger sak- och enhets-skador.
  - ▶ Vik, kläm, ändra eller kapa inte vattenslangarna.

- ▶ Använd bara medföljande vattenslangar eller originalreservslangar.
- ▶ Återanvänd aldrig gamla vattenslangar.
- För lågt eller högt vattentryck kan påverka maskinens funktion negativt.
  - ▶ Kontrollera att vattentrycket i vattenledningssystemet är lägst 50 kPa (0.5 bar) och högst 1000 kPa (10 bar).
  - ▶ Överskrider vattentrycket maxvärdet, så måste du installera en tryckreduceringsventil mellan dricksvattenanslutningen och maskinens slanguppsättning.

### Säker användning

#### OBS!

- Utträngande vattenånga kan skada köksinredning.
  - ▶ Låt maskinen svalna något efter programmets slut innan du öppnar maskinluckan.
- Specialsalt för diskmaskiner kan ge korrosionsskador på sköljbehållaren.
  - ▶ För att överskott av specialsalt ska sköljas bort från sköljbehållaren bör du fylla på specialsaltet i förrådsbehållaren omedelbart innan programmet startas.
- Diskmedel kan skada avhärldningssystemet.
  - ▶ Fyll bara på specialsalt för diskmaskiner i avhärldningssystemets förrådsbehållare.
- Olämpliga diskmedel kan skada maskinen.
  - ▶ Använd inte ångrengöringsmedel.
  - ▶ För att maskinens yta inte ska repas bör du inte använda svampar med grov yta eller repande rengöringsmedel.

- ▶ Undvik korrosion genom att inte använda svampdukar på diskmaskiner med rostfri frontplåt, eller skölj ur dukarna noggrant innan de används första gången.

---

## Miljöskydd och sparsamhet

### Förpackningsmaterialet

Förpackningsmaterialen är miljövänliga och återvinningsbara.

- ▶ Källsortera och omhänderta de olika beståndsdelarna.

### Att spara energi

Om du följer anvisningarna förbrukar apparaten mindre elström och vatten.

Använd programmet Eco 50°.

- + Programmet Eco 50° är energibesparande och skonsamt mot miljön.  
→ "Program", Sid. 17

Om du inte har så mycket disk kan du använda extrafunktionen Halvfull.<sup>1</sup>

- + Programmet anpassar sig till den mindre fyllnaden och förbrukningsvärdena reduceras.  
→ "Extrafunktioner", Sid. 18

## Aquasensor

Aquasensorn är en optisk mätanordning (focell) som mäter diskvattnets grumlighet. Med aquasensorn kan du spara vatten.

Aquasensorn används programspecifikt. Om smutsighetsgraden är hög pumpas sköljvattnet bort och ersätts av rent vatten. Om smutsighetsgraden är lägre sparas sköljvattnet till nästa sköljomgång och vattenförbrukningen kan sänkas med 3-6 liter. I de automatiska programmen anpassas dessutom temperaturen och gångtiden efter smutsighetsgraden.

---

## Uppställning och anslutning

För att apparaten ska kunna användas som avsett måste den anslutas fackmässigt till vattenledningen och elnätet. Följ kravkriterierna och monteringsinstruktionen.

### Medföljande tillbehör

Kontrollera efter upppackningen att inga delar är transportskadade och att leveransen är komplett.

Om du har anmärkningar bör du vända dig till den återförsäljare där du har köpt maskinen eller till vår kundtjänst.

**Notera:** Diskmaskinens felfria funktion kontrollerades vid fabriken. Vattenfläckar från kontrollen kan finnas kvar på maskinen. Vattenfläckarna försvinner efter den första diskningen.

Leveransen består av:

- Diskmaskin
- Bruksanvisning
- Monteringsanvisning

---

<sup>1</sup> Allt efter apparatens utrustning

## sv Uppställning och anslutning

- Ytterligare informationsdokument
- Monteringsmaterial
- Ångskyddsplåt
- Nätanslutningskabel
- Snabbguide

## Uppställning och anslutning av maskinen

Du kan montera din underbyggnadsmaskin eller integrerbara maskin i köksinredningen mellan träväggar och plastväggar. Om du senare vill ställa upp maskinen fristående måste du säkra den mot vältning, t.ex. genom skruvkopplingar till väggen eller genom att montera den under en hel arbetsbänk som är fast förbunden med intilliggande skåp.

1. "Följ säkerhetsföreskrifterna."  
→ Sid. 4
2. "Följ anvisningarna för elanslutningen." → Sid. 12
3. Kontrollera leveransomfattningen och maskinens tillstånd.
4. Erforderliga monteringsmått framgår av monteringsinstruktionerna.
5. Ställ maskinen vågrätt med hjälp av de ställbara fötterna.  
Se noga till att den står stadigt.
6. "Installera avloppsanslutningen."  
→ Sid. 12
7. "Installera vattenanslutningen."  
→ Sid. 12
8. Anslut maskinen till elnätet.

## Avloppsanslutning

Anslut maskinen till en avloppsledning så att det smutsiga diskvattnet kan ledas bort.

## Installation av avloppsanslutning

1. Erforderliga arbetsmoment framgår av de medföljande monteringsinstruktionerna.

2. Anslut avloppsslangen till vattenlåsets avloppsmuff med hjälp av de medföljande delarna.
3. Se noga till att avloppsslangen inte blir vikt, klämd eller snodd.
4. Se noga till att inga lock i avloppsledningen hindrar vattenavrinningen.

## Vattenanslutning

Anslut maskinen till vattenledningsnätet.

## Installation av vattenanslutning

### Notera

- Om du byter ut maskinen måste du använda en ny vatteninloppsslang.
1. Erforderliga arbetsmoment framgår av de medföljande monteringsinstruktionerna.
  2. Anslut maskinen till vattenledningen med hjälp av de medföljande delarna.  
Följ "Tekniska data" → Sid. 49.
  3. Se noga till att vattenanslutningen blir vikt, klämd eller snodd.

## Elanslutning

Anslut maskinen till elnätet.

## Elanslutning av maskinen

### Anmärkningar

- Följ "säkerhetsföreskrifterna" → Sid. 4..
  - Anslut maskinen enbart till växelspanning inom området 220 - 240 V och 50 Hz eller 60 Hz.
  - Tänk på att vattensäkerhetssystemet bara fungerar om maskinen strömförsörjs.
1. Sätt in nätanslutningskabelns apparatstickkontakt i maskinen.

2. Sätt in nätanslutningkabelns nätstickkontakt i ett eluttag nära maskinen.

Maskinens anslutningsuppgifter står på typskylten.

3. Kontrollera att nätstickkontakten sitter stadigt.

## Lär känna

### Maskin

Här finns en översikt över apparatens beståndsdelar.



<b>1</b>	Typskylt	Typskylt med "E-nummer och FD-nummer" → Sid. 49. Uppgifterna behövs för "kundtjänsten" → Sid. 48.
<b>2</b>	Diskmedelsfack	Fyll på "diskmedel" → Sid. 25 i diskmedelsfacket.

<sup>1</sup> Allt efter apparatens utrustning

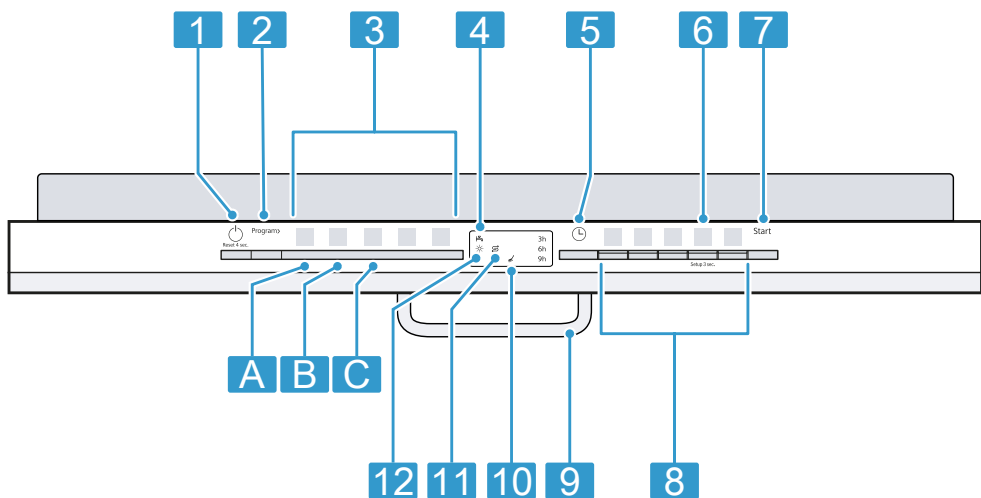
<b>3</b>	Undre diskorg	"Undre diskorg" → <i>Sid. 19</i>
<b>4</b>	Behållare för specialsalt	Fyll på specialsalt i förrådsbehållaren för specialsalt. → " <i>Avhärdningssystem</i> ", <i>Sid. 21</i>
<b>5</b>	Undre sprayarm	Den undre sprayarmen rengör diskgodset i den undre diskorgen. Om diskgodset inte blir optimalt rengjort måste du rengöra sprayarmarna. → " <i>Rengöring av sprayarmar</i> ", <i>Sid. 36</i>
<b>6</b>	Uppfångningsskål för disktabletter	Under diskningen faller disktablettorna automatiskt från diskmedelsfacket ned i uppfångningsskålen, där de kan lösas upp optimalt.
<b>7</b>	Övre diskorg	Övre diskorg
<b>8</b>	Besticklåda	"Besticklåda" → <i>Sid. 19</i>
<b>9</b>	Hylla <sup>1</sup>	"Hylla" → <i>Sid. 20</i>
<b>10</b>	Övre sprayarm	Den övre sprayarmen rengör diskgodset i den övre diskorgen. Om diskgodset inte blir optimalt rengjort måste du rengöra sprayarmarna. → " <i>Rengöring av sprayarmar</i> ", <i>Sid. 36</i>
<b>11</b>	Silssystem	"Silssystem" → <i>Sid. 35</i>
<b>12</b>	Behållare för sköljglans	Fyll på sköljglans i förrådsbehållaren för sköljglans. → " <i>Sköljglanssystem</i> ", <i>Sid. 24</i>

<sup>1</sup> Allt efter apparatens utrustning

## Manöverorgan

Med manöverorganen ställer du in spisens alla funktioner och får information om driftillståndet.

Med hjälp av några knappar kan du köra olika funktioner.



<b>1</b>	TILL-/FRÅN-knapp  och Reset-knapp Reset 4 sec.	"Starta maskinen" → Sid. 29 "Stäng av maskinen" → Sid. 31 "Avbryt programmet" → Sid. 30
<b>2</b>	Programknapp	"Program" → Sid. 17
<b>3</b>	Program	"Program" → Sid. 17
<b>4</b>	Symbol vatteninlopp	Symbol för vattentillförsel
<b>5</b>	Tidsförval <sup>1</sup>	"Ställ in tidsförval" → Sid. 30
<b>6</b>	Knapp Setup 3 sec.	Om du håller Setup 3 sec. intryckt i cirka 3 sekunder öppnar du grundinställningarna.
<b>7</b>	Start-knapp Start	"Starta programmet" → Sid. 30
<b>8</b>	Programknappar och extrafunktioner	"Program" → Sid. 17 "Extrafunktioner" → Sid. 18
<b>9</b>	Lucköppnare <sup>1</sup>	"Öppna maskinluckan." → Sid. 29
<b>10</b>	Programförlopps-symbol	Programförlopps-symbolen visar i vilket programförlopp maskinen befinner sig, t.ex. disk.
<b>11</b>	Symbol påfyllning av specialsalt	"Avhårdningssystem" → Sid. 21
<b>12</b>	Symbol påfyllning av sköljglans	"Sköljglanssystem" → Sid. 24

<sup>1</sup> Allt efter apparatens utrustning






## Program

Här följer en översikt över de program som du kan ställa in. Allt efter maskinkonfigurationen finns olika program som du kan se på maskinens manöverpanel.

Gångtiden kan variera beroende på det valda programmet. Gångtiden beror på vattentemperaturen, mängden disk gods, smutsighetsgraden och

den valda extrafunktionen. Om sköljglanssystemet är avstängt eller om sköljglans saknas ändras gångtiden. Förbrukningsvärdena finns i snabbguiden. Förbrukningsvärdena avser normalförhållanden och vattenhårheten 7 - 16 °dH. Olika inverkan de faktorer kan medföra avvikelser, t.ex. vattentemperaturen eller trycket i vattenledningen.

Program	Användning	Programkörning	Extrafunktioner
 Intensiv 70°	Disk gods: <ul style="list-style-type: none"> <li>■ Disk av kastruller, stekpannor, ej ömtåligt disk gods och bestick.</li> </ul> Smutsighetsgrad: <ul style="list-style-type: none"> <li>■ Ta bort kraftigt vidhäftande, vidbrända, intorkade, stärkelse- och äggvitehaltiga matrester.</li> </ul>	Intensiv: <ul style="list-style-type: none"> <li>■ Fördiskning</li> <li>■ Disk, 70 °C</li> <li>■ Mellandisk</li> <li>■ Sköljglanssköljning, 69 °C</li> <li>■ Torkning</li> </ul>	Alla → "Extrafunktioner", Sid. 18
<b>Auto</b> Auto 45-65°	Disk gods: <ul style="list-style-type: none"> <li>■ Disk av blandat disk gods och bestick.</li> </ul> Smutsighetsgrad: <ul style="list-style-type: none"> <li>■ Ta bort lätt intorkade normalt förekommande matrester.</li> </ul>	Sensoroptimerad: <ul style="list-style-type: none"> <li>■ Optimeras allt efter diskvattnets smutsighetsgrad med hjälp av sensoriken.</li> </ul>	Alla → "Extrafunktioner", Sid. 18
<b>Eco</b> Eco 50°	Disk gods: <ul style="list-style-type: none"> <li>■ Disk av blandat disk gods och bestick.</li> </ul> Smutsighetsgrad: <ul style="list-style-type: none"> <li>■ Ta bort lätt intorkade normalt förekommande matrester.</li> </ul>	Sparsammaste program: <ul style="list-style-type: none"> <li>■ Fördiskning</li> <li>■ Disk, 50 °C</li> <li>■ Mellandisk</li> <li>■ Sköljglanssköljning, 61 °C</li> <li>■ Torkning</li> </ul>	Alla → "Extrafunktioner", Sid. 18
 Speed 65°	Disk gods: <ul style="list-style-type: none"> <li>■ Disk av blandat disk gods och bestick.</li> </ul> Smutsighetsgrad: <ul style="list-style-type: none"> <li>■ Ta bort lätt intorkade normalt förekommande matrester.</li> </ul>	Tidoptimerat: <ul style="list-style-type: none"> <li>■ Disk, 65 °C</li> <li>■ Mellandisk</li> <li>■ Sköljglanssköljning, 69 °C</li> <li>■ Torkning</li> </ul>	→ "Extrafunktioner", Sid. 18
	Används endast vid urplockad maskin.	Maskinvård 70 °C	Inga

Program	Användning	Programkörning	Extrafunktioner
Maskinvård			

**Notera:** Den jämförelsevis långa gångtiden på Eco 50°-programmet beror på längre blötläggningstider och torktider. Detta möjliggör optima- la förbrukningsvärden.

## Anvisningar för provningsan- stalter

Provningsanstalter får anvisningarna för jämförande provningar, t.ex. enligt EN60436.


De avser villkoren för genomförande av provningarna, men inte resultaten eller förbrukningsvärdena.

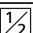
Förfrågningar per e-post till: dish- washer@test-appliances.com

Det som behövs är produktnumret (E-Nr.) och tillverkningsnumret (FD), som finns på tyskylten på maskin- luckan.

## Extrafunktioner

Här följer en översikt över inställbara extrafunktioner. Allt efter maskinkonfi- gurationen finns olika extrafunktioner, som står på maskinens manöverpa- nel.

Extrafunktion	Användning
 VarioSpeedPlus	<ul style="list-style-type: none"> <li>■ Gångtiden förkortas med 15 % till 75 % be- roende på diskprogram- met.</li> <li>■ Extrafunktionen kan ak- tiveras före program- start och när som helst under tiden program- met körs.</li> <li>■ Vattenförbrukningen och effektförbrukning- en ökar.</li> </ul>

Extrafunktion	Användning
 Halvfull maskin	<ul style="list-style-type: none"> <li>■ Koppla in vid liten mängd diskgoods.</li> <li>■ Tillsätt mindre diskme- del i diskmedelsfacket än när maskinen är helt fylld.</li> <li>■ Gångtiden förkortas.</li> <li>■ Vattenförbrukningen och effektförbrukning- en reduceras.</li> </ul>

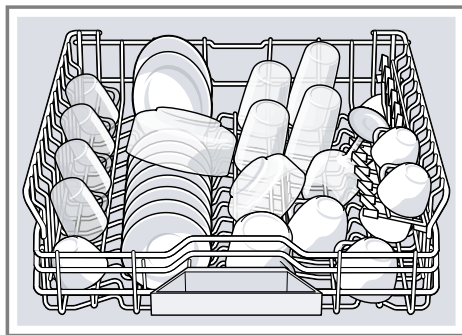
## Utrustning

Här följer en överblick över utrustning som kan anslutas till maskinen och hur den används.

Utrustningen beror på maskinvarian- ten.

### Övre diskorg

Placera koppar, glas och mindre diskgoods i den övre diskorgen.

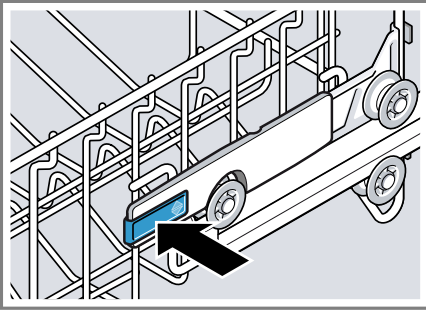


För att ge plats för större diskföremål kan du justera den övre diskorgen i höjdlid.

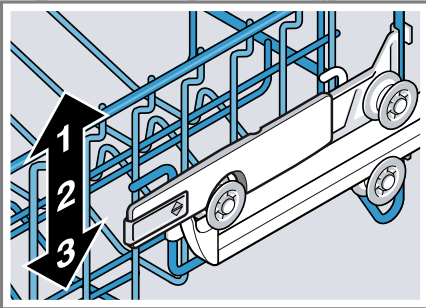
## Inställning av den övre diskkorgen med spakar på sidorna

Om du ska diska stora diskföremål i diskkorgarna bör du ställa in den övre diskkorgens inskjutshöjd.

1. Dra ut den övre diskkorgen.
2. Håll fast diskkorgen på överkantens sidor så att den inte plötsligt kan falla ned.
3. Tryck spakarna till vänster och höger på diskkorgens utsida inåt.



4. Sänk eller höj diskkorgen till lämpligt läge.  
→ "Diskkorghöjder", Sid. 21

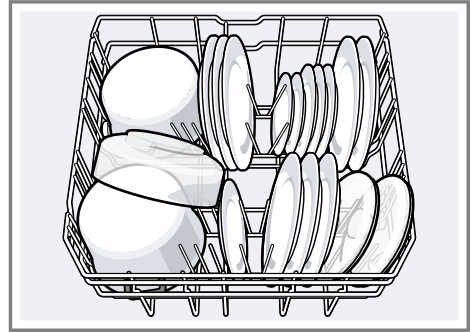


Se noga till att diskkorgen kommer på samma höjd på båda sidorna.

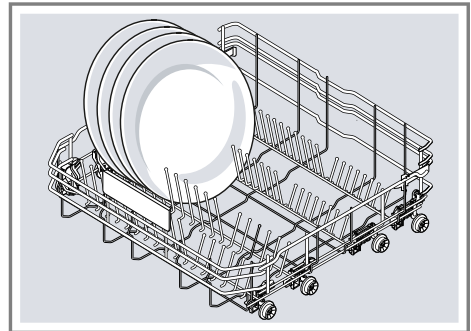
5. Skjut in diskkorgen.

## Undre diskkorg

Lägg kastruller och tallrikar i den undre diskkorgen.

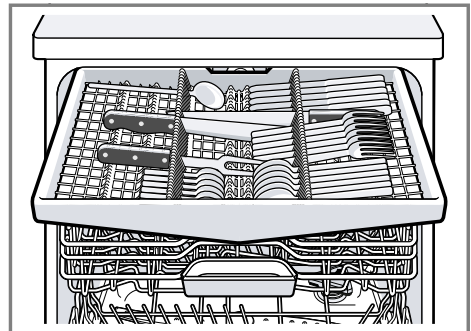


Du kan lägga in stora tallrikar med diameter upp till 31 cm i den undre diskkorgen så som figuren visar.



## Besticklåda

Lägg bestick i besticklådan.

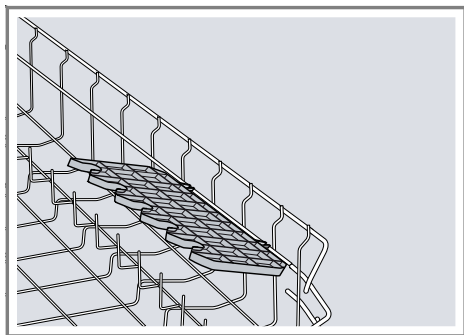


## sv Utrustning

Lägg besticken med spetsiga och vassa sidor nedåt.

### Hylla

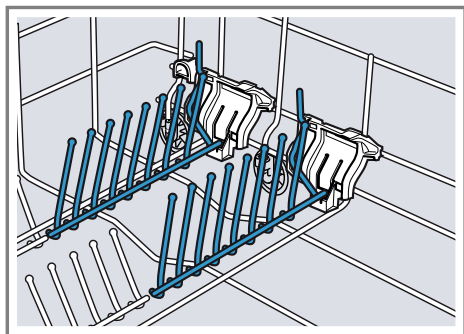
Använd hyllan och utrymmet under den för att lägga in små koppar och glas eller större bestick, t.ex. slevar eller uppläggningsbestick.



Om du inte behöver hyllan kan du fälla upp den.

### Vikpinnar

Använd vikpinnarna för att sortera diskgodset säkert, t.ex. tallriker.

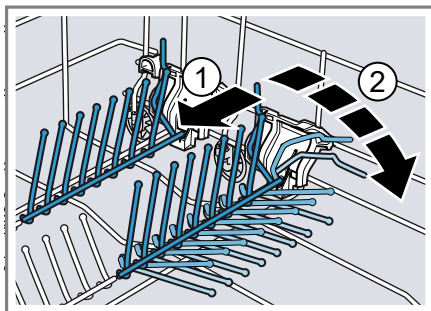


Du kan fälla ned vikpinnarna för att få bättre plats för kastruller, skålar och glas.<sup>1</sup>

### Nedfällning av vikpinnar<sup>1</sup>

Om du inte behöver vikpinnarna kan du fälla ned dem.

1. Tryck spaken framåt ① och fäll ned vikpinnarna ②.



2. Fäll upp vikpinnarna när du vill använda dem igen.  
✓ Vikpinnarna snäpper fast hörbart.

<sup>1</sup> Allt efter apparatens utrustning

## Diskkorghöjder

Ställ in diskorgarna i lämpliga höjdlägen.

### Maskinens höjd 81,5 cm med besticklåda

Läge	Övre korg	Undre korg
1 max. ø	16 cm	31 cm
2 max. ø	18,5 cm	27,5 cm
3 max. ø	21 cm	25 cm

## Före första användningen

Gör inställningarna för den första idrifttagningen.

### Första idrifttagningen

Vid den första idrifttagningen eller efter återställning till fabriksinställningar måste du göra inställningar.

**Krav:** "Maskinen är uppställd och avsluten." → Sid. 11

1. "Fyll på specialsalt." → Sid. 22
2. "Fyll på sköljglans." → Sid. 24
3. "Slå på enheten." → Sid. 29
4. "Ställ in avhårdningssystemet." → Sid. 22
5. "Ställ in sköljglansdoseringen." → Sid. 24
6. Fyll på "diskmedel" → Sid. 25.
7. Starta programmet med den högsta disktemperaturen utan disk-gods.

På grund av eventuella vattenfläckar och andra rester rekommenderar vi att maskinen körs utan disk-gods före den första användningen.

**Tips!** De här inställningarna och övriga "Grundinställningar" → Sid. 32 kan du när som helst ändra.

## Avhårdningssystem

Hårt, kalkhaltigt vatten lämnar kvar kalkrester på diskgodset och diskutrymmet och kan sätta igen maskindelar.

För att få bra diskresultat kan du avhärda vattnet med avhårdningssystemet och specialsalt. För att maskin-skador ska förhindras måste vatten med högre hårdhet än 7 °dH avhär-das.

## Översikt över inställningar för vattenhårdhet

Här följer en översikt över de vattenhårdhetsvärden som går att ställa in. Du kan fråga det lokala vattenverket om hårdhetsgraden eller bestämma den själv med en vattenhårdhetsprovare.

Vattenhård-hetsvärde °dH	Hårdhets-område	mmol/l	Läge	"LED A" → Sid. 15	"LED B" → Sid. 15	"LED C" → Sid. 15
0-6	mjukt	0-1,1	0	<input type="text"/>	<input type="text"/>	<input type="text"/>

Vattenhårdhetsvärde °dH	Hårdhetsområde	mmol/l	Läge	"LED A" → Sid. 15	"LED B" → Sid. 15	"LED C" → Sid. 15
7 - 16	medel	1,2 - 2,9	1			
17 - 21	hårt	3,0 - 3,7	2			
22 - 35	hårt	3,8 - 6,2	3			

**Notera:** Ställ in maskinen på den bestämda vattenhårdhetsgraden.

→ "Inställning av avhårdningssystemet", Sid. 22

Om vattnets hårdhetsgrad är 0 - 6 °dH kan du avstå från specialsalt för diskmaskiner och stänga av avhårdningssystemet.

→ "Avstängning av avhårdningssystemet", Sid. 23

## Inställning av avhårdningssystemet

Ställ in maskinen på vattnets hårdhetsgrad.

- Bestäm vattnets hårdhetsgrad och lämpligt inställningsvärde.  
→ "Översikt över inställningar för vattenhårdhet", Sid. 21
- Tryck på
- Håll Setup 3 sec. intryckt i 3 sekunder för att öppna maskininställningarna.  
✓ På displayen blinkar
- Tryck flera gånger på Start tills lämplig vattenhårdhetsgrad har ställts in.  
Då lyser 0, 1, 2 eller 3 lysdioder.  
→ "Översikt över inställningar för vattenhårdhet", Sid. 21  
Läge 1 är inställt vid fabriken ("LED A" → Sid. 15).
- Spara inställningarna genom att hålla Setup 3 sec. intryckt i 3 sekunder.

## Specialsalt

Du kan avhärda vattnet med specialsalt.

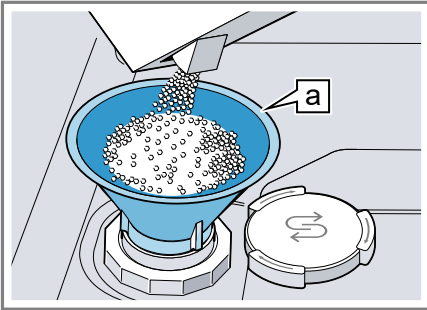
### Påfyllning av specialsalt

När symbolen Fyll på specialsalt lyser ska du omedelbart före programets start fylla på specialsalt i förrådsbehållaren för specialsalt. Hur mycket specialsalt som behövs beror på vattnets hårdhetsgrad. Ju högre hårdhet vattnet har, desto mer specialsalt behövs.

### OBS!

- Diskmedel kan skada avhårdningssystemet.
    - ▶ Fyll bara på specialsalt för diskmaskiner i avhårdningssystemets förrådsbehållare.
  - Specialsalt för diskmaskiner kan ge korrosionsskador på sköljbehållaren.
    - ▶ För att överskott av specialsalt ska sköljas bort från sköljbehållaren bör du fylla på specialsaltet i förrådsbehållaren omedelbart innan programmet startas.
- Skruva loss locket på förrådsbehållaren för specialsalt och ta av det.
  - Vid den första idrifttagningen: Fyll förrådsbehållaren helt med vatten.

- 3. Notera:** Använd enbart specialsalt för diskmaskiner.  
Använd inte salttabletter.  
Använd inte matlagningssalt.  
Fyll på specialsalt i förrådsbehållaren.



Tratt <sup>a</sup>

Fyll förrådsbehållaren helt med specialsalt. Vattnet i förrådsbehållaren trängs undan och rinner bort.

- 4.** Sätt på locket på förrådsbehållaren och skruva fast det.

## Avstängning av avhårdningssystemet



Om du tycker att saltpåfyllningssymbolen stör, t.ex. om du använder kombinerade diskmedel med saltersättningsämnen, kan du stänga av saltpåfyllningssymbolen.

### Notera

För att maskinskador ska förhindras bör du bara stänga av avhårdningssystemet i följande fall:

- Vattnets hårdhetsgrad är högst 21 °dH och du använder ett kombinerat diskmedel med saltersättningsämnen. Kombinerade diskmedel med saltersättningsämnen får du enligt tillverkarens uppgifter

oftast bara använda upp till vattenhårdhetsgraden 21 °dH utan att tillsätta specialsalt.

- Vattnets hårdhetsgrad är 0 - 6 °dH. Du kan avstå från specialsalt.
1. Tryck på .
  2. Håll Setup 3 sec. intryckt i 3 sekunder för att öppna maskininställningarna.
- ✓ På displayen blinkar .
3. Tryck flera gånger på Start tills ingen lysdiod lyser (läge 0).  
→ "Översikt över inställningar för vattenhårdhet", Sid. 21
  4. Spara inställningarna genom att hålla Setup 3 sec. intryckt i 3 sekunder.
- ✓ Avhårdningssystemet är avstängt och saltpåfyllningssymbolen har avaktiverats.

## Regenerera avhårdningssystemet

För att avhårdningssystemet ska fungera felritt genomför maskinen med regelbundna intervall en regenerering av avhårdningssystemet. Regenereringen av avhårdningssystemet sker i alla program före huvuddiskens slut. Gångtiden och förbrukningsvärdena, t.ex. vatten och elström, ökar.

### Översikt över förbrukningsvärdena vid regenerering av avhårdningssystemet

Här följer en översikt över de högsta extra gångtiderna och förbrukningsvärdena vid regenerering av avhårdningssystemet.

---

Regenerering av avhårdningssystemet efter x diskningar	6
--	---

---

<sup>1</sup> Allt efter apparatens utrustning

Extra gångtid i minuter	7
Extra vattenförbrukning i liter	5
Extra strömförbrukning i kWh	0,05

De angivna förbrukningsvärdena är laboratoriemätvärden som har bestämts enligt nu gällande standard och som avser programmet Eco 50° samt det fabriksinställda värdet för vattnets hårdhetsgrad 7 - 16 °dH.

## Sköljglanssystem

### Sköljglans

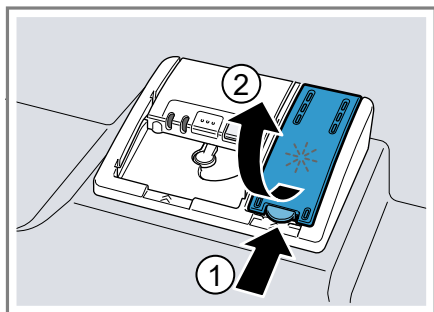
Använd sköljglans för att få optimala torkresultat.

Använd enbart sköljglans för hushållsdiskmaskiner.

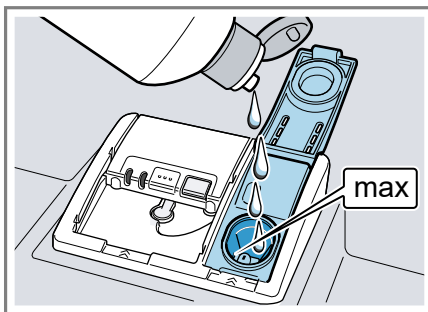
### Påfyllning av sköljglans

Fyll på sköljglans när sköljglanspåfyllningssymbolen lyser. Använd enbart sköljglans för hushållsdiskmaskiner.

1. Tryck på fliken på locket till förrådsbehållaren för sköljglans ① och lyft upp den ②.



2. Fyll på sköljglans upp till max-märkningen.



3. Ta bort sköljglans som har runnit över.  
Utrunnen sköljglans kan medföra att alltför mycket lödder bildas vid diskning.
4. Stäng locket till förrådsbehållaren för sköljglans.  
✓ Locket snäpper fast hörbart.

### Inställning av sköljglansdosering

Om det finns kvar ränder eller vattenfläckar på diskgodset måste du ändra sköljglansdoseringen.

1. Tryck på  $\odot$ .
2. Håll Setup 3 sec. intryckt i 3 sekunder för att öppna maskininställningarna.  
✓ På displayen blinkar  $\mathcal{S}$ .
3. Tryck flera gånger på Setup 3 sec. tills  $*$  blinkar.
4. Tryck flera gånger på Start tills lämplig sköljglansdosering har ställts in.

Då lyser 0, 1, 2 eller 3 lysdioder. Läge 2 är inställt vid fabriken ("LED A och LED B" → Sid. 15).

- Ett lägre läge innebär att mindre sköljglans doseras vid diskningen och att ränder på diskgodset reduceras.






- Ett högre läge innebär att mer sköljglans doseras vid diskningen, att vattenfläckar reduceras och att torkresultatet blir bättre.
5. Spara inställningarna genom att hålla Setup 3 sec. intryckt i 3 sekunder.

## Avstängning av sköljglanssystemet

Om du tycker att sköljglanspåfyllningssymbolen stör, t.ex. om du använder kombinerade diskmedel med sköljglanskomponent, kan du stänga av sköljglanssystemet.

**Tips!** Sköljglansens funktion är begränsad vid kombinerade diskmedel. Om du använder sköljglans får du oftast bättre resultat.

1. Tryck på .
2. Håll Setup 3 sec. intryckt i 3 sekunder för att öppna maskininställningarna.
- ✓ På displayen blinkar .
3. Tryck flera gånger på Setup 3 sec. tills  blinkar.
4. Tryck flera gånger på Start tills ingen "lysdiod" → Sid. 15 lyser (läge 0).
5. Spara inställningarna genom att hålla Setup 3 sec. intryckt i 3 sekunder.
- ✓ Sköljglanssystemet är avstängt och sköljglanspåfyllningssymbolen är avaktiverad.

## Diskmedel

### Lämpliga diskmedel

Använd enbart diskmedel som är lämpliga för diskmaskiner. Både solo-diskmedel och kombinerade diskmedel är lämpliga.

För att få optimala disk- och torkresultat bör du använda solo-diskmedel i kombination med separat tillsats av "specialsalt" → Sid. 22 och "sköljglans" → Sid. 24.

Moderna effektiva diskmedel har oftast lågalkalisk sammansättning med enzymer. Enzymer bygger upp styrka och löser äggvita. För att ta bort färgfläckar används oftast syrgasbaserade blekmedel, t.ex. för te eller ketchup.

**Notera:** Följ tillverkarens anvisningar för alla diskmedel.

Diskmedel	Beskrivning
Tabletter	Tabletter lämpar sig för alla diskuppgifter och behöver inte doseras. Vid förkortade "program" → Sid. 17 blir tabletter ibland inte helt upplösta, utan diskmedelsrester blir kvar. Det kan begränsa diskeffekten.
Pulverdiskmedel	Pulverdiskmedel rekommenderas för förkortade "program" → Sid. 17. Doseringen kan anpassas till smutsighetsgraden.
Flytande diskmedel	Flytande diskmedel fungerar snabbare och rekommenderas för förkortade "program" → Sid. 17 utan fördisk. Det kan förekomma att påfyllt flytande diskmedel rinner ut trots att diskmedels-

Diskmedel	Beskrivning
	<p>facket är stängt. Detta är inget fel och får inte några följder om du tänker på följande:</p> <ul style="list-style-type: none"> <li>■ Välj bara program utan fördisk.</li> <li>■ Ställ inte in något tidsförval för programstarten.</li> </ul> <p>Doseringen kan anpassas till smutsighetsgraden.</p>

**Tips!** Du kan beställa lämpliga diskmedel online via vår internetsida eller från "kundtjänsten" → *Sid. 48*.

### Solo-diskmedel

Solo-diskmedel är produkter som förutom diskmedlet inte innehåller andra komponenter, t.ex. pulverdiskmedel eller flytande diskmedel.

Med pulverdiskmedel och flytande diskmedel kan doseringen anpassas individuellt till diskgodsets smutsighetsgrad.

För att få bättre disk- och torkresultat och för att förhindra maskinsador bör du dessutom använda "specialsalt" → *Sid. 22* och "sköljglans" → *Sid. 24*.

### Kombinerade diskmedel

Förutom traditionella solo-diskmedel finns ett antal produkter med extra funktioner. Produkterna innehåller förutom diskmedlet också sköljglans och saltersättningsämnen (3i1) och allt efter kombinationen (4i1, 5i1 etc.) extra komponenter, t.ex. glasskydd eller glansmedel för rostfritt stål. Kombinerade diskmedel fungerar enligt tillverkarens uppgifter i regel bara upp till vattenhårdhetsgraden 21 °dH. Om hårdhetsgraden är högre än 21 °dH måste du tillsätta specialsalt och sköljglans. För att du ska få bästa disk- och torkresultat rekommenderar vi dig att använda special-

salt och sköljglans när vattnets hårdhetsgrad är 14 °dH eller högre. Om du använder kombinerade diskmedel anpassas diskprogrammet automatiskt så att du får bästa möjliga disk- och torkresultat.

### Olämpliga diskmedel

Använd inte diskmedel som kan orsaka maskinsador eller vara farliga för hälsan.

Diskmedel	Beskrivning
Handdiskmedel	Handdiskmedel kan medföra att mer lödder bildas och kan orsaka maskinsador.
Klorhaltiga diskmedel	Klorrester på diskgodset kan vara farliga för hälsan.

### Anmärkningar beträffande diskmedel

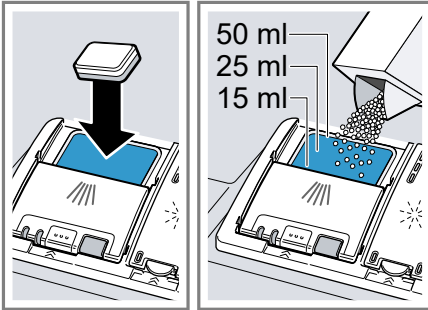
Följ anvisningarna om diskmedel för daglig användning.

- Diskprodukter med beteckningen "Bio" eller "Eko" (av miljöskäl) använder i regel mindre mängder verksamma ämnen eller saknar helt vissa beståndsdelar. Diskeffekten kan vara begränsad.
- Ställ in sköljglanssystemet och avhårdningssystemet för det använda solo-diskmedlet eller kombinerade diskmedlet.
- Kombinerade rengöringsmedel med saltersättningsämnen får enligt tillverkarens uppgifter bara användas upp till en viss vattenhårdhetsgrad, oftast 21 °dH, utan tillsats av specialsalt. För att du ska få bästa disk- och torkresultat rekommenderar vi dig att använda specialsalt om vattnets hårdhetsgrad är 14 °dH eller högre.

- För att förhindra hopklibbningar bör du bara ta i diskmedel med vattenlösligt hölje med torra händer och bara fylla på det i diskmedelsfacket när detta är torrt.
- Även om symbolerna för påfyllning av sköljglans och specialsalt lyser fungerar diskprogrammen felfritt när kombinerade diskmedel används.
- Sköljglansens funktion är begränsad vid kombinerade diskmedel. Om du använder sköljglans får du oftast bättre resultat.
- Använd tabletter med speciell torkeffekt.

## Påfyllning av diskmedel

1. Öppna diskmedelsfacket genom att trycka på låsregeln.
2. Fyll på diskmedel i det torra diskmedelsfacket.

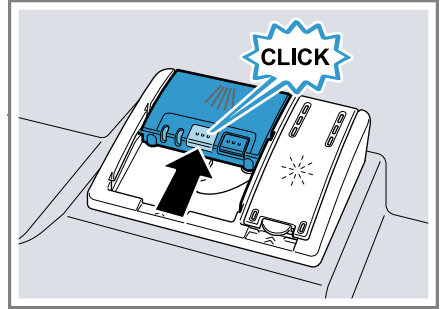


Om du använder tabletter räcker det med en tablett. Lägg in tabletter på tvåren.

Om du använder pulverdiskmedel eller flytande diskmedel måste du följa tillverkarens doseringsanvisningar och diskmedelsfackets doseringsinställning.

Vid normal smutsighetsgrad räcker det med 20 ml – 25 ml diskmedel. Vid lätt smutsigt diskgods räcker det med en något lägre diskmedelsmängd än den angivna.

3. Stäng locket till diskmedelsfacket.



- ✓ Locket snäpper fast hörbart.
- ✓ Diskmedelsfacket öppnas enligt programmet automatiskt vid den optimala tidpunkten under programförloppet. Pulverdiskmedel eller flytande diskmedel fördelas i diskutrymmet och löses upp. Tabletter faller ned i uppfångnings-skålen och löses upp doserat. Lägg inga föremål i uppfångnings-skålen för tabletter, detta för att tabletten ska lösas upp likformigt.

**Tips!** Om du använder pulverdiskmedel och väljer programmet med för-disk kan du hålla litet extra diskmedel på maskinluckans insida.

## Diskgods

Diska bara föremål som är lämpliga för maskindisk.

**Notera:** Glasdekorer, aluminiumföremål och silverföremål kan blekna eller bli missfärgade vid diskningen. Känsliga glassorter kan bli grumliga efter några diskningar.

## Glasskador och skador på diskgods

Undvik att skada glas och diskgods.

Orsak	Rekommendation
<p>Följande diskgods tål inte maskindisk:</p> <ul style="list-style-type: none"> <li>Bestick och diskgods av trä</li> <li>Dekorglas, konsthantverksföremål och antikt diskgods</li> <li>Ej värmebeständiga plastföremål</li> <li>Diskgods av koppar och tenn</li> <li>Diskgods som är förorenat av aska, vax, smörjfett och färg</li> <li>Mycket små diskföremål</li> </ul>	<p>Diska bara föremål som tillverkaren betecknar som lämpliga för maskindisk.</p>
<p>Glas och diskgods är inte lämpliga för maskindisk.</p>	<p>Diska bara glas och porslin som tillverkaren betecknar som lämpligt för maskindisk.</p>
<p>Diskmedlets kemiska sammansättning orsakar skador.</p>	<p>Använd diskmedel som tillverkaren betecknar som skoningsamt mot diskgods.</p>
<p>Starkt frätande alkaliska eller starkt syrahaltiga diskmedel, särskilt sådana som används inom hantverk och industri, i kombination med aluminium är inte lämpliga för diskmaskiner.</p>	<p>Om du använder starkt frätande alkaliska eller starkt syrahaltiga diskmedel, särskilt sådana som används inom hantverk och industri, får du inte lägga in några aluminiumföremål i maskinens diskutrymme</p>

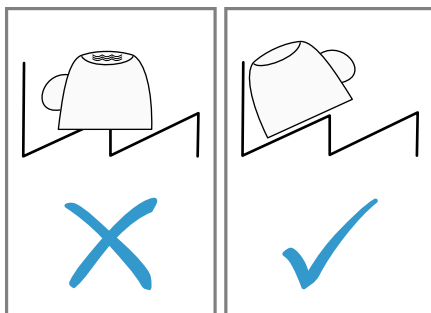
Orsak	Rekommendation
<p>Programmets vattentemperatur är för hög.</p>	<p>Välj ett program med lägre temperaturer. Ta ut glas och bestick ur maskinen så snart som möjligt efter programmets slut.</p>

## Inläggning av diskgods

Lägg in diskgodset rätt, så optimerar du diskresultatet och förhindrar skador på diskgodset och maskinen.

### Tips!

- När du använder maskinen sparar du energi och vatten jämfört med handdisk.
- På vår internetsida finns gratisempel på hur du kan fylla diskmaskinen effektivt.
- För att spara energi och vatten bör du fylla maskinen upp till det angivna antalet kuvert.  
→ "Tekniska data", Sid. 49
- För att få bättre disk- och torkresultat bör du ställa föremål med kupor och fördjupningar lutande så att vatten kan rinna av.

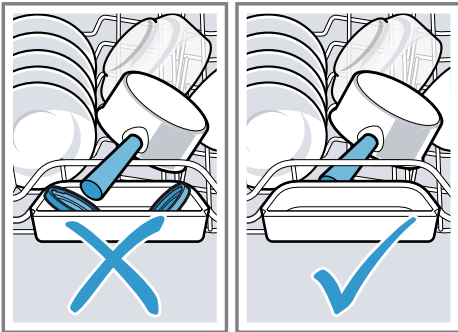


1. Ta bort grova matrester från diskgodset.

Spara resurser genom att inte först skölja diskgodset under rinnande vatten.

2. Lägg in diskgodset och tänk på följande:

- Lägg in kraftigt nedsmutsat diskgodset i den undre diskkorgen, t.ex. kastruller. Tack vare den kraftigare spraystrålen får du då bättre diskresultat.
- Förhindra skador på diskgodset genom att lägga in det så att det står säkert och inte kan välta.
- Förhindra personskador genom att lägga in bestick med den spetsiga och vassa sidan nedåt.
- Ställ in kärl med öppningen nedåt så att inte vatten kan samlas i kärlet.
- Blockera inte sprayarmarna så att de inte kan vrida sig.
- Lägg inte in smådelar i uppfångningsskålen för disktabletter och spärra den inte med diskgodset, så att du inte blockerar locket till diskmedelsfacket.



## Uttagning av diskgodset

### **⚠ VARNING!**

#### **Risk för personskador!**

Hett diskgodset kan orsaka brännskador på huden. Hett diskgodset är känsligt för stötar, det kan gå sönder och orsaka personskador.

- ▶ Låt diskgodset svalna något efter programmets slut innan du tar ut det.

1. Förhindra att vattendroppar faller ned på diskgodset genom att ta ut diskgodset underifrån och uppåt.
2. Kontrollera att diskutrymmet och tillbehören inte är smutsiga och rengör dem vid behov.  
→ *"Rengöring och skötsel"*, Sid. 33

## Användningsprincip

### Öppning av maskinluckan

- ▶ Öppna maskinluckan.

### Starta maskinen

- ▶ Tryck på .

Programmet Eco 50° är förinställt. Programmet Eco 50° är extra skonsamt mot miljön och lämpar sig utmärkt för normalt smutsigt diskgodset. Det är det mest effektiva programmet beträffande kombinationen av energi- och vattenförbrukning för det här slaget av diskgodset och överensstämmer med EU-förordningen om ekodesign. Om du inte har gjort någon manöver med maskinen under 10 minuter stängs den automatiskt av.

### Inställning av program

För att anpassa diskningen till diskgodsets smutsighetsgrad kan du ställa in ett lämpligt program.

- ▶ Tryck flera gånger på programknappen tills ett lämpligt program har ställts in.  
→ *"Program"*, Sid. 17
- ✓ Programmet har ställts in och lysdioden blinkar.

## Inställning av extrafunktion

Som komplettering till det valda diskprogrammet kan du ställa in extrafunktioner.

**Notera:** De extrafunktioner som kan kopplas in beror på det valda programmet.

→ "Program", Sid. 17

- ▶ Tryck på knappen för önskad extrafunktion.  
→ "Extrafunktioner", Sid. 18
- ✓ Extrafunktionen är inställd och extrafunktionsknappen blinkar.

## Inställning av tidsförval<sup>1</sup>

Man kan senarelägga programstarten 3, 6 eller 9 timmar.

1. Tryck flera gånger på ☹ tills den tillhörande symbolen tänds.
2. Tryck på Start för att aktivera tidsförvalet.

**Notera:** Du kan avaktivera tidsförvalet genom att trycka flera gånger på ☹ tills ingen av symbolerna 3h, 6h eller 9h lyser.

## Start av program

- ▶ Tryck på Start.
- ✓ Under programförloppet projiceras en ljuspunkt på golvet under maskinluckan. Vid hög montering med inredningsfront i samma plan syns inte ljuspunkten.
- ✓ Programmet har slutförts när inga symboler för manöverorganen lyser.
- ✓ När ljuspunkten inte längre syns på golvet har programmet slutförts.

## Anmärkningar

- Om du vill lägga in diskgoods under körningen får du inte använda uppfångningsskålen för tabletter som handtag för den övre diskkorgen. Du kan komma i kontakt med den delvis upplösta tabletten.
- Du kan byta det pågående programmet bara om du först avbryter programmet.  
→ "Avslutande av program", Sid. 30
- För att spara energi stängs maskinen av 1 minut efter programmets slut. Om du öppnar maskinluckan omedelbart efter programmets slut stängs maskinen av efter 4 sekunder.

## Avbrott av program

**Notera:** Om du öppnar maskinluckan när maskinen är varm bör du låta luckan stå öppen några minuter innan du stänger den. Då förhindrar du att ett övertryck bildas i maskinen så att maskinluckan kan sprängas.

1. Tryck på ☹.
- ✓ Programmet sparas och maskinen stängs av.
2. Tryck på ☹ för att fortsätta programmet.

## Avslutande av program

Om du vill avsluta ett program i förtid eller byta ett redan startat program måste du avsluta programmet.


1. Öppna maskinluckan.
2. Håll **Reset 4 sec.** intryckt i cirka 4 sekunder.
3. Stäng luckan.
- ✓ Alla symboler tänds.
- ✓ När symbolerna har släckts, pumpas restvattnet bort.


---

<sup>1</sup> Allt efter apparatens utrustning

- ✓ Programmet avbryts och avslutas efter cirka 1 minut.

## **Avstängning av maskinen**

1. Följ anvisningarna för "säker användning" → *Sid. 10*.
2. Tryck på .

**Tips!** Om du trycker på  under diskningen avbryts det pågående programmet. När du startar maskinen fortsätts programmet automatiskt.

## Grundinställningar

Du kan ställa in apparaten allt efter dina behov.





### Översikt över grundinställningar

Grundinställningarna beror på maskinens utrustning.

Grundinställning	Urval	Beskrivning
Vattenhårdhet	Skala med 4 lägen	Ställ in vattnets hårdhet. → "Inställning av avhärdnings-systemet", Sid. 22
Sköljglandsosering	Skala med 4 lägen	Ställ in sköljglanstillsatsen eller stäng av den. → "Inställning av sköljglandsosering", Sid. 24
Extratorkning	Till Från <sup>1</sup>	Starta eller stäng av extratorkning för varje driftläge. För att ge ett förbättrat torkresultat höjs temperaturen under sköljglanssköljningen. Gångtiden kan bli något längre. <b>Notera:</b> Var försiktig med känsliga diskföremål. → "Inställning av extratorkning", Sid. 32
Signalljudstyrka	Skala med 4 lägen	Reglering av signalljudstyrkan. → "Inställning av signalljudstyrkan", Sid. 33
Fabriksinställning	Återställning	Återställ ändrade inställningar till fabriksstillståndet. Inställningarna vid den första i-drifftagningen måste vara gjorda. → "Återställning av fabriksinställningar", Sid. 33

<sup>1</sup> Fabriksinställning (kan avvika beroende på apparattyp)

### Inställning av extratorkning





- Tryck på .
- Håll Setup 3 sec. intryckt i 3 sekunder för att öppna maskininställningarna.  
✓ På displayen blinkar .
- Tryck flera gånger på Setup 3 sec. tills  och  blinkar på displayen.
- Tryck flera gånger på Start tills lysdioderna visar ett passande värde.  
Om "LED A" → Sid. 15 inte är tänd är extratorkningen avstängd.








Om "LED A" → Sid. 15 är tänd är extratornkningen inkopplad.

5. Spara inställningarna genom att hålla Setup 3 sec. intryckt i 3 sekunder.

### Inställning av signaljudstyrkan

1. Tryck på .
2. Håll Setup 3 sec. intryckt i 3 sekunder för att öppna maskininställningarna.
- ✓ På displayen blinkar .
3. Tryck flera gånger på Setup 3 sec. tills  och  blinkar på displayen.
4. Tryck flera gånger på Start tills en lämplig signaljudstyrka har ställts in.  
Då lyser 0, 1, 2 eller 3 lysdioder. Den inställda signaltonen går att höra.  
Från fabriken är läge 2 inställt ("LED A och LED B" → Sid. 15).
5. Spara inställningarna genom att hålla Setup 3 sec. intryckt i 3 sekunder.

### Återställning av fabriksinställningar

1. Tryck på .
2. Håll Setup 3 sec. intryckt i 3 sekunder för att öppna maskininställningarna.
- ✓ På displayen blinkar .
3. Tryck flera gånger på Setup 3 sec. tills ,  och  blinkar på displayen.
4. Tryck på Start för att återställa maskinen till fabriksinställningarna.
- ✓ Maskinen återställs.

## Rengöring och skötsel

Du måste rengöra och sköta om maskinen noga för att den ska fungera.

### Rengöring av diskutrymmet

#### **VARNING!** **Risk för hälsoskada!**

Användning av klorhaltiga rengöringsmedel kan vara skadlig för hälsan.

- ▶ Använd aldrig klorhaltiga rengöringsmedel.
1. Ta bort grov smuts inuti maskinen med en fuktig trasa.
  2. Fyll på diskmedel i diskmedelsfacket.
  3. Välj programmet med den högsta temperaturen.  
→ "Program", Sid. 17
  4. "Starta programmet utan disk-gods." → Sid. 30

### Rengöringsmedel

Använd enbart lämpliga rengöringsmedel när du rengör maskinen.  
→ "Säker användning", Sid. 10

### Tips för maskinvården

Följ maskinvårdstipsen så bibehåller du maskinens funktion långsiktigt.

Åtgärd	Fördel
Torka regelbundet av luckpackningarna, diskmaskinens front och manöverpanelen med en fuktig trasa och diskmedel.	Maskindelarna hålls rena och hygieniska.
Låt maskinluckan stå på glänt om maskinen står stilla länge.	Då förhindrar du att dålig lukt bildas.

## Maskinvård

Avlagringar kan störa maskinens funktion, t.ex. genom matrester och kalk. Förhindra störningar och minska luktproblem genom att rengöra maskinen med regelbundna intervall. Maskinvård är i kombination med maskinvårdsmedel och maskinrengöringsmedel det lämpligaste maskinvårdsprogrammet.

**Tips!** Våra testade och godkända maskinvårdsmedel och maskinrengöringsmedel för diskmaskiner kan fås på internet på <https://www.siemens-home.bsh-group.com/store> eller hos kundtjänst.

Maskinvård är ett program som tar bort olika avlagringar i en diskning. Rengöringen sker i två faser:

Fas	Borttagning av	Diskmedel	Placering
1	Fett och kalk	Flytande maskinvårdsmedel eller avkalkningsmedel i pulverform.	Maskinens insida, t.ex. flaskahängd i bestickkorgen eller pulver på insidan.
2	Matrester och avlagringar	Maskinrengöringsmedel	Diskmedelsfack

För optimal rengöringseffekt doserar programmet rengöringsmedlen separat var för sig i rengöringsfasen. Detta kräver att rengöringsmedlen är rätt placerade.

När symbolen för Maskinvård på manöverpanelen lyser eller när displayen uppmanar till detta ska du genomföra Maskinvård utan diskgoods. När du har genomfört Maskinvård släcks symbolen. Om maskinen inte har någon påminnefunktion rekommenderar vi att maskinvård genomförs med 2 månaders intervall.

### Genomför Maskinvård

När symbolen för Maskinvård på manöverpanelen lyser eller om displayen uppmanar till detta ska du köra programmet Maskinvård.

### Anmärkningar

- Kör programmet Maskinvård utan inlagt diskgoods.
- Använd enbart maskinvårdsmedel och maskinrengöringsmedel som lämpar sig speciellt för diskmaskiner.

- Se till att det inte finns några aluminiumdelar, t.ex. fettfilter från fläktar eller aluminiumkastruller i diskmaskinen.
- Om du inte har genomfört Maskinvård efter 3 diskningar släcks symbolen för Maskinvård automatiskt.
- Se till att rengöringsmedlen placeras rätt för att få optimal rengöringseffekt.
- Följ säkerhetsföreskrifterna på förpackningarna med maskinvårdsmedel och maskinrengöringsmedel.

1. Ta bort grov smuts inuti maskinen med en fuktig trasa.
2. Rengör silen.
3. Placera maskinvårdsmedlet inuti maskinen.

Använd enbart maskinvårdsmedel som lämpar sig speciellt för diskmaskiner.

4. Fyll på maskinrengöringsmedel i diskmedelsfacken tills dessa är helt fyllda.

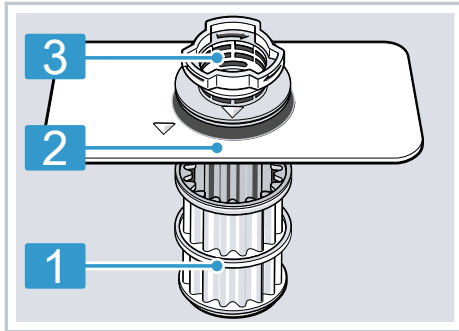
Lägg inget extra maskinrengöringsmedel inuti maskinen.

5. Tryck på .

6. Tryck på Start.
- ✓ Maskinvård genomförs.
- ✓ När programmet har slutförts slocknar symbolen för Maskinvård.

## Silsystem

Silsystemet filtrerar bort grov smuts från diskretsloppet.



1 Mikrosil

2 Finsil

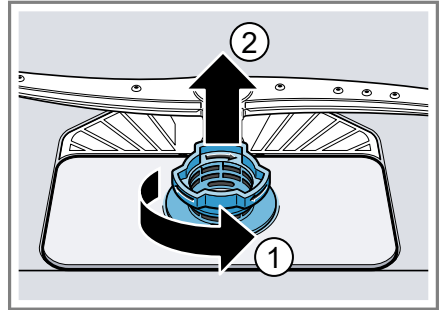
3 Grovsil

## Rengöring av silar

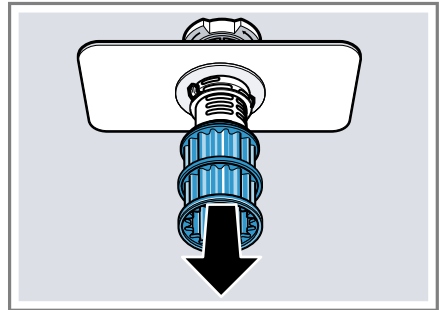
Föroreningar i diskvattnet kan sätta igen silarna.

1. Kontrollera efter varje disk att det inte finns rester kvar i silarna.

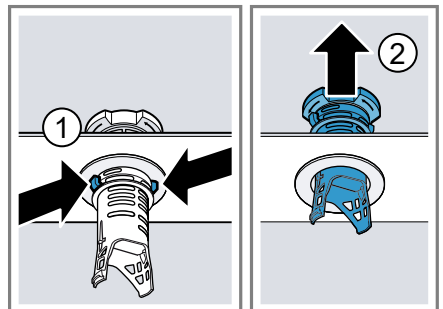
2. Vrid grovsilen moturs ① och ta ut silsystemet ②.
  - Se till att inga främmande föremål faller ned i pumpsålen.



3. Dra av mikrosilen nedåt.



4. Tryck samman låsklackarna ① och ta ut grovsilen uppåt ②.



5. Rengör silelementen under rinnande vatten.  
Rengör noggrant smutsranden mellan grovsilen och finsilen.
6. Sätt ihop silsystemet.

## sv Rengöring och skötsel

Se till att låsklackarna på grovsilen har snäppt fast.

7. Sätt in silsystemet i maskinen och vrid grovsilen medurs.

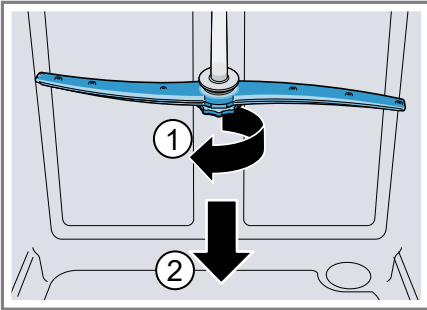
Se till att pilmarkeringarna kommer mitt emot varandra.

5. Sätt in den övre sprayarmen och skruva fast den.

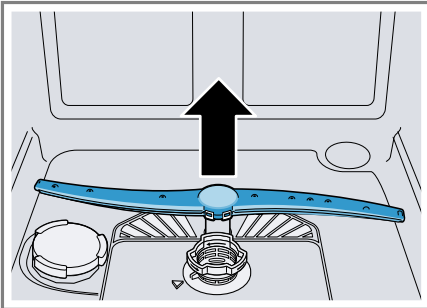
## Rengöring av sprayarmar

Kalk och föroreningar i diskvattnet kan blockera sprayarmarnas munstycken och lager. Rengör sprayarmarna regelbundet.

1. Skruva loss den övre sprayarmen ① och dra av den nedåt ②.



2. Dra av den undre sprayarmen uppåt.



3. Kontrollera under rinnande vatten att sprayarmarnas utloppsmunstycken inte är igensatta och ta vid behov bort främmande föremål.
4. Sätt in den undre sprayarmen.
- ✓ Sprayarmen snäpper fast hörbart.

## Avhjälpning av fel

Småfel på enheten kan du åtgärda själv. Använd informationen om felåtgärder innan du kontaktar service. Då slipper du onödiga kostnader.

### **⚠ VARNING!**

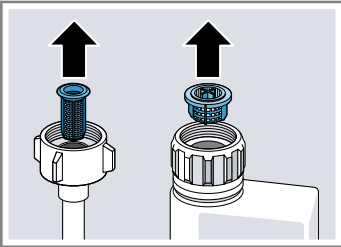
#### **Risk för elstötar!**

Felinstallationer är farliga.

- ▶ Det är bara specialutbildad personal som får reparera maskinen.
- ▶ Maskinen får bara repareras med originalreservdelar.
- ▶ Om apparatens nätanslutningsledning blir skadad måste den bytas ut mot en speciell anslutningsledning som du kan beställa från tillverkaren eller dennes kundtjänst.

### Felkod / Felsymbol / Signal

Fel	Orsak	Felsökning
Vattentillförselsymbolen lyser	Inloppsslangen är vikt.	▶ Dra inloppsslangen så att den inte blir vikt.
	Vattenkranen är stängd.	▶ Öppna vattenkranen.
	Vattenkranen är fastklämd eller igenkalkad.	▶ Öppna vattenkranen.
	Igensatt sil i vattenanslutningen för tilllopps- eller AquaStop-slangen.	<ol style="list-style-type: none"> <li>1. Stäng av maskinen.</li> <li>2. Ta ut nätstickkontakten.</li> <li>3. Vrid åt vattenkranen.</li> <li>4. Skruva av vattenanslutningen.</li> <li>5. Ta ut silen ur inloppsslangen.</li> </ol>

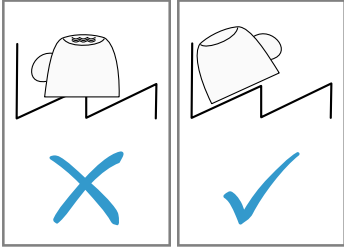


6. Rengör silen.
7. Sätt in silen i inloppsslangen.
8. Skruva fast vattenanslutningen.
9. Kontrollera att vattenanslutningen är tät.
10. Anslut strömförsörjningen.
11. Starta maskinen.

Fel	Orsak	Felsökning
Vattentillförselsymbolen lyser	Avloppsslangen är igensatt eller vikt.	<ol style="list-style-type: none"> <li>1. Dra avloppsslangen utan veck.</li> <li>2. Ta bort rester.</li> </ol>
	Vattenlåsanslutningen är fortfarande stängd.	▶ Kontrollera anslutningen på vattenlåset och öppna den vid behov.
	Avloppspumpens lock sitter löst.	▶ Snäpp fast locket på "avloppspumpen" → Sid. 47 ordentligt.
Symbolen "Kontrollera vattentillförseln" blinkar	Det finns ett tekniskt fel.	<ol style="list-style-type: none"> <li>1. Tryck på ☺.</li> <li>2. Ta ut maskinens nätstickkontakt eller slå ifrån säkringen.</li> <li>3. Vänta minst 2 minuter.</li> <li>4. Sätt in maskinens nätstickkontakt i ett eluttag eller slå till säkringen.</li> <li>5. Starta maskinen.</li> <li>6. Om problemet återkommer: <ul style="list-style-type: none"> <li>- Tryck på ☺.</li> <li>- Stäng vattenkranen.</li> <li>- Ta ut nätstickkontakten.</li> <li>- Kontakta "kundtjänsten" → Sid. 48 och tala om felkoden.</li> </ul> </li> </ol>
Symboler blinkar	Maskinluckan är inte helt stängd.	▶ Stäng maskinluckan. <ul style="list-style-type: none"> <li>- Lägg in diskgodset så att inga disfföremål sticker upp ovanför diskkorgen och hindrar att maskinluckan stängs säkert.</li> </ul>

## Diskresultat

Fel	Orsak	Felsökning
Diskgodset är inte torrt.	Ingen sköljglans har använts eller doseringen är för lågt inställd.	<ol style="list-style-type: none"> <li>1. Fyll på "sköljglans" → Sid. 24.</li> <li>2. Ställ in sköljglansdoseringen. → "Inställning av sköljglansdosering", Sid. 24</li> </ol>
	Programmet eller programalternativet har ingen eller för kort torkningsfas.	▶ "Välj ett program med torkning, t.ex. Intensiv-, Stark- eller ECO-programmet." → Sid. 17  Vissa tillvalsknappar försämrar torkresultatet, t.ex. Variospeed.

Fel	Orsak	Felsökning
Diskgodset är inte torrt.	Vatten samlas i fördjupningar på diskgodsets och bestick.	<p>► Lägg om möjligt in diskgodset lutande.</p> 
	Det använda kombinerade diskmedlet ger dåligt torkeffekt.	<p>1. Använd sköljglans för att öka torkningskapaciteten. 2. Använd ett annat kombinerat diskmedel med bättre torkningskapacitet.</p>
	Extratorkning har inte aktiverats för att förstärka torkningen.	► Aktivera extratorkning.
	Diskgodset togs ut för tidigt eller torkningen hade ännu inte slutförts.	<p>1. Avvakta programmets slut. 2. Ta inte ut diskgodset förrän 30 minuter efter programmets slut.</p>
	Den använda sköljglansen har begränsad torkningskapacitet.	► Använd märkessköljglans. Eko-produkter kan ha begränsad effektivitet.
Diskgodsets av plast är inte torrt.	Inget fel. På grund av sin lägre värmelagringsförmåga torkar plast sämre.	► Ingen åtgärd möjlig.
Besticken är inte torra.	Besticken har lagts in ogynnsamt i bestickkorgen eller besticklådan.	<p>Det kan bildas droppar där besticken ligger emot.</p> <p>1. "Lägg om möjligt in besticken ett och ett." → Sid. 28 2. Undvik att lägga dem mot varandra.</p>
Maskinens inre ytor är våta efter diskningen.	Inget fel. På grund av kondensationstorkningen är vattendroppar i diskutrymmet fysiskt betingade och önskvärda. Fukten i luften kondenserar på maskinens inre väggar, rinner av och pumpas bort.	Ingen åtgärd behövs.

Fel	Orsak	Felsökning
Matrester på diskgodset.	Diskgodset står för tätt eller diskkorgen är överfull.	<ol style="list-style-type: none"> <li>Lägg in diskgodset med tillräckliga mellanrum. Spraystrålarna måste nå diskgodsets yta.</li> <li>Undvik att lägga dem mot varandra.</li> </ol>
	Sprayarmarnas rotation är blockerad.	▶ Lägg in diskgodset så att sprayarmarnas rotation inte hindras.
	Sprayarmarnas munstycken är igensatta.	▶ Rengör "sprayarmarna" → Sid. 36.
	Silarna är smutsiga.	▶ Rengör silarna. → "Rengöring av silar", Sid. 35
	Silarna har felaktigt insatta och/eller har inte snäppt fast.	<ol style="list-style-type: none"> <li>Sätt in silarna rätt. → "Silsystem", Sid. 35</li> <li>snäpp fast silarna.</li> </ol>
	Du har valt ett för svagt diskprogram.	▶ Välj ett kraftigare diskprogram. → "Program", Sid. 17
	Diskgodset har rengjorts för mycket i förväg. Sensoriken beslutar om ett svagt programförlopp. Besvärlig smuts går inte att ta bort helt.	▶ Ta bara bort grova matrester och rengör inte diskgodset i förväg.
	Höga smala kärl blir inte tillräckligt diskade i hörnen.	▶ Lägg in höga smala kärl så att de inte lutar för mycket och lägg inte in dem i hörnen.
Diskmedelsrester i maskinen	Den övre diskkorgen är inte inställd i samma höjdläge på höger och vänster sida.	▶ Ställ in den övre diskkorgen så att vänster och höger sida har samma höjdläge.
	Diskmedelsfackets lock är blockerat av diskföremål och går inte att öppna.	<ol style="list-style-type: none"> <li>Lägg in diskgoods i den övre diskkorgen så att uppfångningsskålen för tabletter inte blir spärrad av diskföremål. → "Inläggning av diskgoods", Sid. 28 Diskföremålen blockerar diskmedelsfackets lock.</li> <li>Placera inget diskgoods och inga doftgivare i uppfångningsskålen för tabletter.</li> </ol>
	Diskmedelsfackets lock är blockerat av tablett och går inte att öppna.	▶ Lägg in tablett på tvären i diskmedelsfacket och inte på högkant.



<b>Fel</b>	<b>Orsak</b>	<b>Felsökning</b>
Diskmedelsrester i maskinen	Tabletter används i snabbprogram eller kortprogram. Tablettens upplösningstid uppnås inte.	<ul style="list-style-type: none"> <li>▶ Välj ett kraftigare "program" → <i>Sid. 17</i> eller använd "pulverdiskmedel" → <i>Sid. 25</i>.</li> </ul>
	Vid längre lagringstid minskas diskeffekten och upplösningförmågan eller också klumpar sig diskmedlet kraftigt.	<ul style="list-style-type: none"> <li>▶ Byt "diskmedel" → <i>Sid. 25</i>.</li> </ul>
Det finns vattenfläckar på plastföremål.	Det går inte att förhindra fysiskt att droppar bildas på plastytor. Efter avtorkning syns vattenfläckar.	<ul style="list-style-type: none"> <li>▶ Välj ett kraftigare program. → <i>"Program", Sid. 17</i></li> <li>▶ Lägg in diskgodset med lutning. → <i>"Inläggning av diskgoods", Sid. 28</i></li> <li>▶ använd sköljglans. → <i>"Sköljglans", Sid. 24</i></li> <li>▶ Ställ in avhärddningssystemet högre.</li> </ul>
Det finns avtorkbara eller vattenlösliga beläggningar på maskinens insida eller på luckan.	Ämnen i diskmedlet avlagras. Beläggningarna går oftast inte att ta bort kemiskt.	<ul style="list-style-type: none"> <li>▶ Byt "diskmedel" → <i>Sid. 25</i>.</li> <li>▶ Rengör maskinen mekaniskt.</li> </ul>
	Vita avlagringar på maskinens insida.	<ol style="list-style-type: none"> <li>1. Ställ in avhärddningssystemet rätt. I de flesta fall måste inställningen höjas.</li> <li>2. Byt diskmedel vid behov.</li> </ol>
	Specialsaltbehållaren är inte åtdragen.	<ul style="list-style-type: none"> <li>▶ Dra åt specialsaltbehållare.</li> </ul>
Vita beläggningar som är svåra att ta bort finns på diskgodset, på maskinens insida eller på luckan.	Ämnen i diskmedlet avlagras. Beläggningarna går oftast inte att ta bort kemiskt.	<ul style="list-style-type: none"> <li>▶ Byt "diskmedel" → <i>Sid. 25</i>.</li> <li>▶ Rengör maskinen mekaniskt.</li> </ul>
	Hårdhetsområdet är felinställt eller vattnets hårdhet är högre än 35 °dH (6,2 mmol/l).	<ul style="list-style-type: none"> <li>▶ Ställ in avhärddningssystemet på vattenhårdheten eller fyll på specialsalt.</li> </ul>
	3i1-diskmedlet, biodiskmedlet eller ekodiskmedlet är inte tillräckligt effektivt.	<ul style="list-style-type: none"> <li>▶ Ställ in avhärddningssystemet på rätt vattenhårdhet och använd separata diskmedel (märkesdiskmedel, specialsalt, sköljglans).</li> </ul>
	Diskmedlet är underdoserat.	<ul style="list-style-type: none"> <li>▶ Öka doseringen av diskmedel eller byt "diskmedel" → <i>Sid. 25</i>.</li> </ul>
	Du har valt ett för svagt diskprogram.	<ul style="list-style-type: none"> <li>▶ Välj ett kraftigare diskprogram. → <i>"Program", Sid. 17</i></li> </ul>

Fel	Orsak	Felsökning
Rester av te eller läppstift på diskgodset.	För låg disktemperatur.	<ul style="list-style-type: none"> <li>▶ Välj ett program med högre disktemperatur. → "Program", Sid. 17</li> </ul>
	Diskmedlet är underdoserat eller olämpligt.	<ul style="list-style-type: none"> <li>▶ Använd ett lämpligt "diskmedel" → Sid. 25 och dosera det enligt tillverkarens anvisningar.</li> </ul>
	Diskgodset har rengjorts för mycket i förväg. Sensoriken beslutar om ett svagt programförlopp. Besvärlig smuts går inte att ta bort helt.	<ul style="list-style-type: none"> <li>▶ Ta bara bort grova matrester och rengör inte diskgodset i förväg.</li> </ul>
Färgade (blå, gula, bruna) beläggningar som inte alls eller bara med svårighet går att ta bort finns på maskinens insida och på rostfritt diskgodset.	Skikt bildas på grund av beståndsdelar i grönsaker (kål, selleri, potatis, pasta etc.) eller i vattenledningsvatten (mangan).	<ul style="list-style-type: none"> <li>▶ Rengör maskinen. Du kan ta bort beläggningarna med "mekanisk rengöring" → Sid. 33 eller med ett maskinrengöringsmedel. Beläggningarna går inte alltid att ta bort helt, men de är inte hälsofarliga.</li> </ul>
	Skikt bildas på grund av metallbeståndsdelar på diskgodset av silver eller aluminium.	<ul style="list-style-type: none"> <li>▶ Rengör maskinen. Du kan ta bort beläggningarna med "mekanisk rengöring" → Sid. 33 eller med ett maskinrengöringsmedel. Beläggningarna går inte alltid att ta bort helt, men de är inte hälsofarliga.</li> </ul>
Färgade (gula, orange, bruna) avlagringar som går lätt att ta bort finns på maskinens insida (framför allt på botten).	Skikt bildas på grund av beståndsdelar i matrester och vattenledningsvatten (kalk), "tvålartade".	<ol style="list-style-type: none"> <li>1. Kontrollera avhårdningssystemets inställning.</li> <li>2. Fyll på specialsalt. → "Påfyllning av specialsalt", Sid. 22</li> <li>3. Om du använder kombinerade diskmedel (tabletter) bör du aktivera avhårdningssystemet. Följ anvisningarna för diskmedlen. → "Anmärkningarna beträffande diskmedel", Sid. 26</li> </ol>
Plastdetaljer inuti maskinen är missfärgade.	Plastdetaljer i diskutrymmet kan bli missfärgade under diskmaskinens livstid.	<ul style="list-style-type: none"> <li>▶ Missfärgningar kan förekomma men begränsar inte maskinens funktion.</li> </ul>

<b>Fel</b>	<b>Orsak</b>	<b>Felsökning</b>
Plastdetaljer är missfärgade.	För låg disktemperatur.	<ul style="list-style-type: none"> <li>▶ Välj ett program med högre disktemperatur. → "<i>Program</i>", Sid. 17</li> </ul>
	Diskgodset har rengjorts för mycket i förväg. Sensoriken beslutar om ett svagt programförlopp. Besvärlig smuts går inte att ta bort helt.	<ul style="list-style-type: none"> <li>▶ Ta bara bort grova matrester och rengör inte diskgodset i förväg.</li> </ul>
Det finns borttagbara ränder på glas, glas med metallutseende och bestick.	Sköljglansdoseringen är för högt inställd.	<ul style="list-style-type: none"> <li>▶ Ställ in sköljglanssystemet på en lägre läge.</li> </ul>
	Ingen sköljglans har fyllts på.	<ul style="list-style-type: none"> <li>▶ → "<i>Påfyllning av sköljglans</i>", Sid. 24</li> </ul>
	Rester av diskmedel finns i programavsnittet Sköljglanssköljning. Diskmedelsfackets lock har blockerats av diskföremål och går inte att öppna helt.	<ol style="list-style-type: none"> <li>1. Lägg in diskgoods i den övre diskkorpen så att uppfångningsskålen för tabletter inte blir spärrad av diskföremål. → "<i>Inläggning av diskgoods</i>", Sid. 28 Diskföremålen blockerar diskmedelsfackets lock.</li> <li>2. Placera inget diskgoods och inga doftgivare i uppfångningsskålen för tabletter.</li> </ol>
	Diskgodset har rengjorts för mycket i förväg. Sensoriken beslutar om ett svagt programförlopp. Besvärlig smuts går inte att ta bort helt.	<ul style="list-style-type: none"> <li>▶ Ta bara bort grova matrester och rengör inte diskgodset i förväg.</li> </ul>

Fel	Orsak	Felsökning
Irreversibel glasgrumling.	Glaset är inte maskindisksäkra, bara maskindiskbara.	<ul style="list-style-type: none"> <li>▶ Använd diskmaskinsäkra glas. Glas är oftast bara lämpade för diskmaskin och man måste räkna med slitage eller förändringar i ett längre tidsperspektiv.</li> <li>▶ Förhindra långa ångfaser (stillestånd) efter diskningens slut.</li> <li>▶ Använd ett program med lägre temperatur. → "Program", Sid. 17</li> <li>▶ Ställ in avhärddningssystemet på vattnets hårdhetsgrad.</li> <li>▶ Använd ett diskmedel med glaskyddskomponent.</li> </ul>
Spår av rost på bestick	Besticken är inte tillräckligt rosttåliga. Knivblad drabbas ofta kraftigare.	▶ Använd rosttåligt disk gods.
	Besticken rostar också när rostande föremål diskas samtidigt.	▶ Diska inga föremål som rostar.
	För hög salthalt i diskvattnet.	<ol style="list-style-type: none"> <li>1. Ta bort utstrött specialsalt från diskutrymmet.</li> <li>2. Skruva fast specialsaltbehållarens lock ordentligt.</li> </ol>
Diskmedelsrester finns i diskmedelsfacket eller i uppfångningsskålen för tabletter.	Sprayarmarna är blockerade av diskföremål och diskmedlet sköljs inte ut.	▶ Se noga till att sprayarmarna inte blir blockerade utan kan rotera fritt.
	Diskmedelsfacket var fuktigt när diskmedel fylldes på.	▶ Fyll på diskmedel bara om diskmedelsfacket är torrt.
Onormalt mycket lödder bildas.	Det finns handdiskmedel i förrådsbehållaren för sköljglans.	▶ Fyll omgående på sköljglans i förrådsbehållaren. → "Påfyllning av sköljglans", Sid. 24
	Sköljglans har spillts ut.	▶ Ta bort sköljglansen med en trasa.
	Det använda diskmedlet eller maskinvårdsmedlet löddrar för mycket.	▶ Byt diskmedelsmärke.

## Information i displayen

Fel	Orsak	Felsökning
Påfyllningssymbolen för specialsalt lyser.	Specialsalt saknas. Sensorn kan inte identifiera specialsalttabletter.	<ul style="list-style-type: none"> <li>▶ Fyll på "specialsalt" → Sid. 22.</li> <li>▶ Använd inte specialsalttabletter.</li> </ul>
Påfyllningssymbolen för specialsalt lyser inte.	Avhårdningssystemet är avstängt.	<ul style="list-style-type: none"> <li>▶ Inställning av avhårdningssystemet</li> </ul>
Påfyllningssymbolen för sköljglans lyser.	Sköljglans saknas.	<ol style="list-style-type: none"> <li>1. Fyll på "sköljglans" → Sid. 24.</li> <li>2. Ställ in sköljglansdoseringen. → "Inställning av sköljglansdosering", Sid. 24</li> </ol>
Påfyllningssymbolen för sköljglans lyser inte.	Sköljglanssystemet är avstängt.	<ul style="list-style-type: none"> <li>▶ Ställ in sköljglansdoseringen.</li> </ul>

## Funktionsfel

Fel	Orsak	Felsökning
Vatten blir kvar i maskinen efter programmets slut.	Silsystemet eller området under silarna är igentäppt.  Program har ännu inte avslutats.	<ol style="list-style-type: none"> <li>1. Rengör "silarna" → Sid. 35.</li> <li>2. Rengör "avloppspumpen" → Sid. 47.</li> </ol> <ul style="list-style-type: none"> <li>▶ Vänta till programmets slut eller avbryt programmet med <b>Reset</b>.</li> <li>▶ → "Avslutande av program", Sid. 30</li> </ul>
Det går inte att starta eller manövrera maskinen.	Funktioner hos maskiner har fallit bort.	<ol style="list-style-type: none"> <li>1. Ta ut nätstickkontakten eller slå ifrån säkringen.</li> <li>2. Vänta minst 2 minuter.</li> <li>3. Anslut maskinen till elnätet.</li> <li>4. Starta maskinen.</li> </ol>
Maskinen startar inte.	Säkringen i byggnaden är defekt.  Nätanslutningskabeln är inte insatt.  Maskinluckan är inte helt stängd.	<ul style="list-style-type: none"> <li>▶ Kontrollera säkringen i byggnaden.</li> </ul> <ol style="list-style-type: none"> <li>1. Kontrollera att eluttaget fungerar.</li> <li>2. Kontrollera att nätanslutningskabeln är ordentligt insatt i eluttaget och på maskinens baksida.</li> </ol> <ul style="list-style-type: none"> <li>▶ Stäng maskinluckan.</li> </ul>
Programmet startar automatiskt.	Programmets slut har inte inväntats.	<ul style="list-style-type: none"> <li>▶ → "Avslutande av program", Sid. 30</li> </ul>

Fel	Orsak	Felsökning
Maskinen stannar i programmet eller avbryts.	Maskinluckan är inte helt stängd.	▶ Stäng maskinluckan.
	Strömförsörjningen och/eller vattentillförseln har avbrutits.	1. Kontrollera strömförsörjningen. 2. Kontrollera vattentillförseln.
	Den övre korgen trycker mot maskinluckans insida och hindrar att luckan stängs säkert.	▶ Kontrollera om maskinens bakvägg trycks in av ett eluttag eller en ej monterad slanghållare. ▶ Lägg in diskgodset så att inga disformål sticker upp ovanför diskorgen och hindrar att maskinluckan stängs säkert.

## Mekanisk skada

Fel	Orsak	Felsökning
Det går inte att stänga maskinluckan.	Lucklåset har slagit om.	▶ Stäng maskinluckan med större kraft.
	Luckan går inte att stänga på grund av monteringen.	▶ Kontrollera om maskinen har monterats rätt. Maskinluckan, luckdekoren eller påbyggnadsdelarna får inte kollidera med intilliggande skåp eller med arbetsbänken vid stängningen.
Locket till diskmedelsfacket går inte att stänga.	Diskmedelsfacket eller locket är blockerade av fastklibbade diskmedelsrester.	▶ Ta bort diskmedelsrester.

## Buller

Fel	Orsak	Felsökning
Slående ljud från påfyllningsventilerna.	Beror på byggnadsinstallationerna. Inget maskinfel. Påverkar inte maskinens funktion.	▶ Kan bara avhjälpas i byggnadsinstallationerna.
Slående eller slamrande ljud.	Sprayarmen slår i diskgodset.	▶ Lägg in diskgodset så att sprayarmarna inte slår i diskgodset.
	Vid liten mängd diskgoods träffar vattenstrålarna diskutrymmet direkt.	▶ Fördela diskgodset jämnt. ▶ Lägg in mer diskgoods i maskinen.
	Lätt diskgoods rör sig vid diskningen.	▶ Lägg in lätt diskgoods så att det står stadigt.

## Rengöring av avloppspumpen

Grova matrester eller främmande föremål kan blockera avloppspumpen. Om diskvattnet inte längre rinner undan rätt måste du rengöra avloppspumpen.

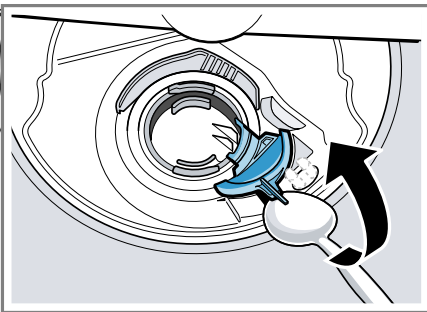
### **⚠ VARNING!**

#### **Risk för personskador!**

Vassa och spetsiga föremål, t.ex. glasskärvo,r kan blockera avloppspumpen och orsaka personskador.

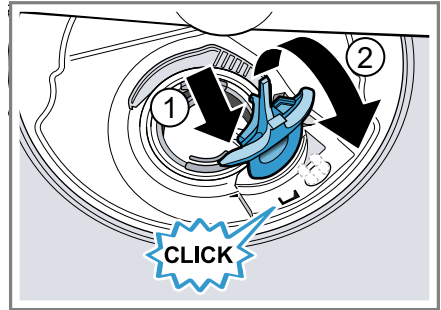
► Ta försiktigt bort främmande föremål.

1. Koppla bort apparaten från elnätet.
2. Ta ut den övre och den undre diskorgen.
3. Ta ut silsystemet.
4. Torka upp befintligt vatten.  
Använd en svamp om det behövs.
5. Bänd av pumplocket med hjälp av en sked och fatta det i skaffet.



6. Lyft upp pumplocket snett inåt och ta ut det.
7. Ta bort matrester och främmande föremål kring pumphjulet.

8. Sätt in pumplocket ① och tryck det nedåt ②.



- ✓ Pumplocket snäpper fast hörbart.
9. Montera silsystemet.
  10. Sätt in den undre och den övre diskorgen.

## Transport, lagring och avfallshantering

Här får du veta hur du ska förbereda din apparat för transport och lagring. Du får också veta hur du ska omhänderta begagnade apparater.

### Demontering av maskinen

1. Koppla bort maskinen från elnätet.
2. Stäng vattenkranen.
3. Lossa avloppsanslutningen.
4. Lossa vattenavslutningen.
5. Lossa fästskruvarna mot köksinredningen om sådana finns.
6. Demontera sockelbrädan om en sådan finns.
7. Dra försiktigt ut maskinen och dra åt slangen.

## Fryssäkring av maskinen

Om maskinen står i ett utrymme med frysrisk, t.ex. i en sommarstuga, måste du tömma den helt.

- ▶ Töm maskinen.  
→ *"Transport av maskinen"*,  
Sid. 48

## Transport av maskinen

Förhindra skador på maskinen genom att tömma den före transporten.

**Notera:** För att inget restvatten ska komma in i maskinstyrenheten och orsaka maskinskador får du bara transportera maskinen i upprätt läge.

1. Ta ut diskgodset ur maskinen.
2. Säkra lösa delar.
3. "Starta maskinen." → Sid. 29
4. Välj programmet med den högsta temperaturen.  
→ *"Program"*, Sid. 17
5. "Starta programmet." → Sid. 30
6. Avbryt programmet efter cirka 4 minuter för att tömma maskinen.  
→ *"Avslutande av program"*,  
Sid. 30
7. "Stäng av maskinen." → Sid. 31
8. Stäng vattenkranen.
9. Töm ut restvattnet ur maskinen genom att lossa inloppsslangen och låta vattnet rinna ut.

## Omhändertagande av begagnade apparater

Genom en miljökompatibel avfallshandtering kan värdefulla råmaterial återanvändas.

### **WARNING!**

#### **Risk för hälsoskada!**

Barn kan bli instängda i enheten, vilket kan medföra livsfara.

- ▶ Dra ur kontakten till uttjänta maskiner, kapa sladden och slå sönder lucklåset så att luckan inte går att stänga.

1. Ta ut nätanslutningsledningens stickkontakt.
2. Klipp av nätanslutningsledningen.
3. Omhänderta enheten miljövänligt.

Information om aktuell avfallshandtering kan du få hos återförsäljare och kommun.



Denna enhet är märkt i enlighet med det europeiska direktivet 2012/19/EU om avfall som utgörs av eller innehåller elektroniska produkter (waste electrical and electronic equipment - WEEE).

Direktivet anger ramarna för inom EU giltigt återtagande och korrekt återvinning av uttjänta enheter.

---

## Kundtjänst

Om du har frågor, om du inte själv kan avhjälpa ett fel på apparaten eller om apparaten måste repareras ska du vända dig till vår kundtjänst. Funktionsrelevanta originalreservdelar enligt gällande ekodesignförordning går att beställa från service minst 10 år efter lanseringen av maskinen inom EES.



**Notera:** Kundtjänstens åtgärder är kostnadsfria inom ramen för tillverkarens garantivillkor.

Utförligare information om garantitid och garantivillkor i ditt land finns hos service, återförsäljare eller på vår webbsajt.

När du kontaktar kundtjänsten behöver du apparatens produktnummer (E-nr.), tillverkningsnummer (FD) och serienummer (Z-nr.).

Kontaktuppgifterna till kundtjänsten finns i den medföljande kundtjänstföreteckningen eller på vår webbplats.

## Produktnummer (E-nr.), tillverkningsnummer (FD) och serienummer (Z-nr.)

Produktnumret (E-nr.), tillverkningsnumret (FD) och serienumret (Z-nr.) finns på apparatens typskylt.

Typskylten finns på apparatluckans insida.

Skriv upp dina apparatuppgifter och telefonnumret till kundtjänsten så att du snabbt kan hitta dem.

## AQUA-STOP-garanti

Förutom garantikrav gentemot säljare enligt köpeavtalet och förutom vår tillverkargaranti lämnar vi ersättning på följande villkor.

- Uppstår vattenskada till följd av fel i Aqua-Stop-systemet ersätter vi konsumentens skador. För att vattensäkerheten ska garanteras måste diskmaskinen anslutas till elnätet.
- Skadeståndsgarantin gäller under maskinens livstid.
- Garantikravet förutsätter att maskinen med Aqua-Stop har ställts upp och anslutits fackmässigt enligt våra instruktioner. Garantin omfattar

också en fackmässigt monterad Aqua-Stop-förlängning (originaltillbehör). Vår garanti omfattar inte defekta framledningar eller armaturer fram till anslutningen av Aqua-Stop till vattenkranen.

- Maskiner med Aqua-Stop behöver i princip inte övervakas under gång och vattenkranen behöver inte stängas efter fullbordad diskning. Bara vid en längre frånvaro från din bostad, t.ex. vid flera veckors semester, måste vattenkranen stängas.

## Tekniska data

Vikt	Max.: 60 kg
Spänning	220 - 240 V, 50 Hz eller 60 Hz
Ansluten effekt	2000 - 2400 W
Säkring	10 - 16 A
Vattentryck	<ul style="list-style-type: none"> <li>■ minst 0,05 MPa (0,5 bar)</li> <li>■ högst 1 MPa (10 bar)</li> </ul>
Inloppsflöde	minst 10 l/min
Vattentemperatur	Kallvatten, Varmvatten högst: 60 °C
Kapacitet	13 kuvert

Mer information om din modell finns på Internet under <https://eprel.ec.europa.eu/><sup>1</sup>. Webbadressen länkar till den officiella EU-produkt databasen EPREL. Följ sedan anvisningarna för modellsökning. Modellbeteckningen framgår av tecknen före snedstreck i produktnumret (E-

<sup>1</sup> Gäller bara för länder inom den europeiska ekonomiska sfären

Nr.) på typskylten. Du hittar även modellbeteckningen på energimärkningens första rad.

## Information om fri och Open Source-programvara

Den här produkten innehåller programvarukomponenter för vilka upphovsrättsinnehavarna har beviljat licens som fri eller Open Source-programvara.

Tillhörande licensinformation är lagrad i hushållsapparaten. Den tillhörande licensinformationen är också tillgänglig via Home Connect-appen:

"Profil -> Juridisk information -> Licensinformation".<sup>1</sup> Du kan ladda ned licensinformationen på märkesproduktwebbplatsen. (Sök på produktwebbplatsen efter din apparatmodell och annan dokumentation.) Som alternativ kan du beställa den tillhörande informationen på [ossrequest@bshg.com](mailto:ossrequest@bshg.com) eller från BSH Hausgeräte GmbH, Carl-Wery-Str. 34, D-81739 München, Tyskland.

Källkoden tillhandahålls på förfrågan. Skicka din förfrågan till [ossrequest@bshg.com](mailto:ossrequest@bshg.com) eller till BSH Hausgeräte GmbH, Carl-Wery-Str. 34, D-81739 München, Tyskland.

Ämne: „OSSREQUEST“

Kostnaden för handläggning av din förfrågan kommer att debiteras dig. Erbjudandet gäller under tre år från inköpsdagen, dock minst under den tidsperiod under vilken vi lämnar support och reservdelar för apparaten.

---

<sup>1</sup> Allt efter apparatens utrustning



A series of horizontal lines for writing, starting with a solid line directly below the pencil icon, followed by 28 dashed lines, and ending with a solid line at the bottom of the page.

**BSH Hausgeräte GmbH**

Carl-Wery-Straße 34

81739 München

GERMANY

[www.siemens-home.bsh-group.com](http://www.siemens-home.bsh-group.com)

Tillverkad av BSH Hausgeräte GmbH under varumärkeslicens från Siemens AG



**9001663008**

(010813)

642 E5

SV